

А. ХОНБОБОВЕВ, Н. ХАЛИЛОВ

УМУМИЙ ЭЛЕКТРОТЕХНИКА ВА ЭЛЕКТРОНИКА АСОСЛАРИ

*Ўзбекистон Республикаси Олий ва ўрта махсус таълим
вазирлиги академик лицей ва касб-ҳунар коллежларининг
техника ихтисослиги бўйича таълим олувчи ўқувчилари
учун дарслик сифатида тавсия этган*

Тошкент
«Ўзбекистон»
2000

31.2я723
X 74

Тақризчилар: *М. С. Баҳодирхонов, А. А. Нормухамедов,
А. Х. Ёдгоров, А. Г. Шукuroв, Т. Г. Улмасов*

Муҳаррир — *Р. С. Тоирова*

ISBN 5-640-02387-2

X 2091000000—61 2000
M351(04)99

© «ЎЗБЕКИСТОН» нашриёти, 2000 й.

Электротехника фан сифатида электр ва магнит ҳодисаларини ўрганиш ва уларни амалда қўллаш билан шуғулланади.

Электр энергияси инсон фаолиятининг барча соҳаларида қўлланилади. Ишлаб чиқариш қурилмалари, асосан, электр двигателлар билан ҳаракатланади; электрик, ноэлектрик параметрлар электр асбоблар ва қурилмалар ёрдамида ўлчанади ва назорат қилинади. Кўпинча замонавий автоматик бошқарув системалари электрик ва ноэлектрик элементлар асосида қурилади. Электр энергия шаҳарлар ва қишлоқларни ободонлаштиришда катта роль ўйнайдн. Инсон ҳаётида электр энергиясининг улкан аҳамияти унинг ютуқлари билан изоҳланади: электр энергияни йирик электростанцияларда ишлаб чиқариш, узоқ масофаларга узатиш ва турли истеъмолчилар орасида тақсимлаш мумкин. Бундан ташқари, электр энергияни бошқа энергия турларига осонгина ўзгартириш мумкин.

Электроника фан сифатида электр асбобларни ўрганиш ва уларни амалда қўллаш билан шуғулланади. Улар вакуумда, газда ва қаттиқ кристалл жисмларда зарядланган заррачалар концентрациясининг ўзгаришига асосланган.

Электрон асбоблар ва қурилмалар фан ва техниканинг ҳамма соҳаларида қўлланилади. Бу уларнинг юқори сезувчанлиги, тезкорлиги ва универсаллиги билан изоҳланади.

Азалдан электрон қурилмалар кичик габаритли бўлиб, электр-энергияни кам истеъмол қилар эди. Интеграл микросхемаларнинг яратилиши билан уларнинг габаритлари ва электр энергияни истеъмол қилиши бир неча минг марта камайтирилди. Ҳозирги замонда барча электрон ҳисоблаш техникаси интеграл микросхемалар асосида ишлаб чиқарилади. Бу эса бошқарув жараёнларини автоматлаштиришга, адрокли автоматларни яратишга имкон беради.

Ҳозир фан ва техниканинг ҳамма соҳаларида қўлланиладиган лазерли электроника ҳам жуда тез ривожланыпти.

Ушбу дарслик академик лицей ва касб-ҳунар коллежлари ўқувчилари учун мўлжалланган бўлиб, содда ва раво тилда ёзилган, бу эса ўқувчиларга электротехника ва электроника асосларини ўзлаштиришда қулайлик яратади.

Дарсликнинг I, IV, XII, XIV, XVII боблари А. Хонбобоев ва Н. Халилов биргаликда, қолган бобларини А. Хонбобоев ёзган.

ЭЛЕКТР МАЙДОН ВА ДИЭЛЕКТРИКЛАР

Ҳар қандай модда атомлардан иборат. Атом кимёвий элементнинг энг кичкина заррачаси бўлиб, у ядро ва электронлардан иборат. Электронлар ядро атрофида айланади. Ядро протон ва нейтронлардан тузилган. Электроннинг заряди манфий ишорали, протонники эса мусбат ишорали деб қабул қилинган. Агар электрон ва протонларнинг сони бир хил бўлса, бундай атом электр жиҳатидан нейтрал ҳисобланади. Агар атомда бир нечта электрон етишмаса, бундай атом мусбат зарядланган бўлади ва у мусбат ион деб аталади. Агар атомда бир нечта электрон ортиқча бўлса, бундай атом манфий зарядланган бўлади ва у манфий ион деб аталади.

Электр майдон материянинг алоҳида бир тури бўлиб, у ҳар қандай электр заррача атрофида пайдо бўлади. Зарядларнинг ўзаро таъсири электр майдон орқали узатилади. Бир хил ишорали зарядлар бир-биридан итарилади, қарама-қарши ишорали зарядлар эса ўзаро тортилади. Демак, электр майдон электр энергияга эга. Зарядланган заррачалар электр майдон кучи таъсирида ҳаракатланаётганда ўша майдон ҳисобида иш бажарилади.

1.1. ЭЛЕКТР МАЙДОН КУЧЛАНГАНЛИГИ. КУЛОН ҚОНУНИ

Электр майдон кучланганлиги — электр майдоннинг берилган нуқтасидаги асосий параметри бўлиб, у мусбат зарядга таъсир этувчи куч билан ўлчанади:

$$E = \frac{F}{q} \cdot \frac{H}{K_1} \quad (1.1)$$

E — электр майдон кучланганлиги, q — нуқтавий мусбат заряд. Агар зарядланган жисмнинг ўлчовлари ва заряди жуда кичик бўлиб, электр майдонни ўзгартирмаса, уни зарядланган жисм нуқтавий синаш заряди дейилади. Синаш за-

ряди сифатида нуқтавий мусбат заряд қабул қилинган. Майдон кучланганлиги вектор катталиқдир. Кучланганлик векторининг йўналиши майдоннинг берилган нуқтасидаги мусбат зарядга таъсир этувчи майдон кучи йўналиши билан устма-уст тушади. Электр майдон график равишда электр майдон кучланганлиги чизиқлари орқали ифодаланади. Кучланганлик чизиғи деб, ҳар бир нуқтадаги кучланганлик векторининг шу чизиққа ўтказилган уринма бўйича йўналган чизиғига айтилади. Электр майдон кучланганлиги чизиғи мусбат заряддан бошланиб, манфий электр зарядида тамом бўлади, демак, у туташ эмас. Агар майдоннинг барча нуқталарида кучланганлик векторлари бир-бирига тенг бўлса, у ҳолда майдон бир жинсли дейилади. Икки нуқта зарядларининг ўзаро таъсир кучи Кулон қонуни бўйича аниқланади:

$$F = \frac{q_1 q_2}{4\pi \cdot r^2 \cdot \epsilon_a} \text{ Н}, \quad (1.2)$$

r — q_1 ва q_2 зарядлар орасидаги масофа, F — куч: $\epsilon_a = \epsilon_0 \cdot \epsilon$ — мутлақ диэлектрик сингдирувчанлик бўлиб, у F кучнинг атроф муҳитга боғлиқлигини кўрсатади.

$$\epsilon_0 = 8,85 \cdot 10^{-12} \frac{\text{Кл}^2}{\text{Н} \cdot \text{М}^2} \text{ — вакуумдаги диэлектрик сингди-$$

рувчанлик бўлиб, у *электр доимийси* дейилади.

ϵ — нисбий диэлектрик сингдирувчанлик бўлиб, зарядларнинг ўзаро таъсир кучи вакуумдагига қараганда неча марта кичик эканлигини кўрсатади.

Берилган нуқтада нуқтавий синов зарядининг электр майдонидаги кучланганлиги:

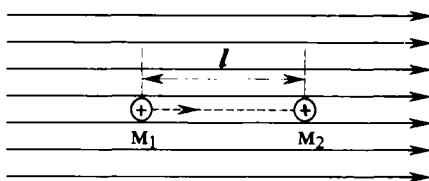
$$E = \frac{q}{4\pi \cdot r^2 \cdot \epsilon_a}. \quad (1.3)$$

1.2. ПОТЕНЦИАЛ ВА КУЧЛАНИШ

Электр майдоннинг энергияси уни ташкил этган зарядларнинг катталиги орқали аниқланади. Ҳар хил майдонлар уларнинг нуқтавий зарядга таъсир орқали болиштирилади. Агар электр майдонини манфий заряд яратган бўлса, шу майдонга манфий зарядни киритиш учун унинг итарувчи кучини енгиш керак. Натижада майдоннинг энергияси кўпаяди. Агар шу майдонга мусбат заряд киритилса,

унинг энергияси камаяди, чунки майдоннинг энергияси киритилган заряднинг тезлигини оширишга сарфланади. Иккала ҳолда ҳам майдон иш бажаради.

1.1-расмда мусбат нуқтавий q заряд электр майдонининг $M1$ нуқтасида жойлашган. Агар майдон кучлари таъсирида ўша заряд q майдон ташқарисига кўчирилса, май-



1.1-расм. Бир жинсли электр майдондаги заряд ҳаракати.

дон орқали бажарилган иш q заряд $M1$ нуқтада жойлашганда потенциал энергиясига тенг бўлади. Электр майдоннинг берилган $M1$ нуқтада q заряд потенциал энергиясининг ўша зарядга нисбатига шу нуқтанинг потенциали φ_{M1} дейилади. Демак:

$$\varphi_{M1} = \frac{W_{M1}}{q}, \quad (1.4)$$

бунда, W_{M1} — заряд q нинг $M1$ нуқтадаги потенциал энергияси, q — заряд миқдори, φ_{M1} $M1$ нуқтанинг потенциали.

Потенциал бирлиги:

$$\varphi = \frac{W}{q} = \frac{1\text{Ж}}{1\text{Кл}} = 1 \frac{\text{Ж}}{\text{Кл}} = 1 \frac{\text{Кг}\cdot\text{М}^2}{\text{С}^3\cdot\text{А}} = 1 \text{ В.}$$

q заряд майдон кучлари орқали $M1$ нуқтадан $M2$ нуқтага кўчирилганда, бажарилган иш шу майдоннинг потенциал энергиясининг ўзгаришига тенг бўлади:

$$A_{12} = W_{M1} - W_{M2} = q\varphi_{M1} - q\varphi_{M2} = q(\varphi_{M1} - \varphi_{M2}) \quad (1.5)$$

$(\varphi_{M1} - \varphi_{M2})$ — потенциаллар фарқи 1 ва 2 нуқталар орасидаги кучланиш деб аталади ва U_{12} билан белгиланади.

Шундай қилиб, $A_{12} = q \cdot U_{12}$. Индексларсиз:

$$A = q \cdot U \quad (1.6)$$

Шундай қилиб, майдоннинг икки нуқтаси орасидаги зарядни кўчириш майдон кучларининг иши шу нуқталар орасидаги кучланишга тўғри пропорционал. Кучланишнинг

бирлиги сифатида вольт қабул қилинган. Лекин техникада бошқа бирликлар ҳам ишлатилади: милливольт ($1\text{ мВ}=10^{-3}\text{ В}$), микровольт ($1\text{ мкВ}=10^{-6}\text{ В}$), киловольт ($1\text{ кВ}=10^3\text{ В}$). Агар бирорта, масалан 2 — нуқтанинг потенциали D га тенг деб олинганда, $U_D = \varphi_{M1} - \varphi_{M2} = \varphi_{M1}$ бўлади, яъни электр майдонда берилган $M2$ нуқтанинг потенциали 0 га тенг деб олинганда нуқталар орасидаги кучланиш берилган $M1$ нуқтанинг потенциали ҳисобланади. Электр майдоннинг турли нуқталарида потенциалларнинг қиймати ва ишораси ҳар хил бўлиши мумкин. Ҳар хил нуқталарнинг потенциалларини ўзаро солиштириш учун потенциали 0 га тенг нуқта ҳақидаги тасаввур киритилган. Ернинг потенциали 0 га тенг деб олинган. q заряд майдон кучлари орқали $M1$ нуқтадан $M2$ нуқтага кўчирилганда бажарилган ишни қуйидаги формула билан аниқлаш мумкин:

$$A = F \cdot l \quad (1.7)$$

F — майдон кучи, l — масофа.

(1.1) ва (1.6) формулалардан фойдаланиб, ишнинг қуйидаги бошқа ифодасини аниқлаймиз:

$$A = \epsilon \cdot q \cdot l = q \cdot l$$

Шу тенгламадан фойдаланиб кучланганлик бирлигини топамиз:

$$E = \left(\frac{A}{q \cdot l} \right) \cdot \frac{q \cdot U}{q \cdot l} = \frac{U}{l} = \frac{15}{M}$$

1.3. ЭЛЕКТР ЎТКАЗУВЧАНЛИК ВА ЭЛЕКТР ТОКИ

Электр майдонида мусбат зарядлар юқори потенциалли нуқталардан пастроқ потенциалли нуқталарга томон ҳаракат қилади. Манфий зарядлар эса аксинча, пастроқ потенциалли нуқталардан юқори потенциалли нуқталарга қараб ҳаракатланади. Электр майдонида электр зарядларнинг бир хил йўналишдаги ҳаракатига электр токи дейилади. Жисмнинг электр майдони таъсирида электр токини ҳосил қилиш хусусиятига электр ўтказувчанлик дейилади. Ўтказувчанлик ларажасига қараб, жисмлар уч хил бўлади: ўтказгичлар, яримўтказгичлар ва диэлектриклар. Ўтказгичлар юқори ўтказувчанликка эга бўлиб, биринчи ва иккинчи турга бўлинади. Барча металллар ва уларнинг қотишмалари I — тур ўтказгичлар бўлиб, уларда электр токи эркин

электронлар ҳаракати билан ҳосил бўлади. Барча кислота ва ишқорлар иккинчи тур ўтказгичларни ташкил қилади ва уларда электр токи ионлар ҳаракати билан ҳосил бўлади. Минерал, мой, лок, слюда, резина ва шишаларнинг ҳаммаси диэлектриклардир. Диэлектрикларнинг ўтказувчанлиги жуда кичик бўлиб, улар техникада электроизоляциячи материал сифатида ишлатилади.

Яримўтказгичларнинг ўтказувчанлиги оддий шароитда кичик бўлади. Лекин иссиқлик, электр майдони, магнит майдони, ёруғликнинг таъсирида уларнинг ўтказувчанлиги бирдан кўпаяди.

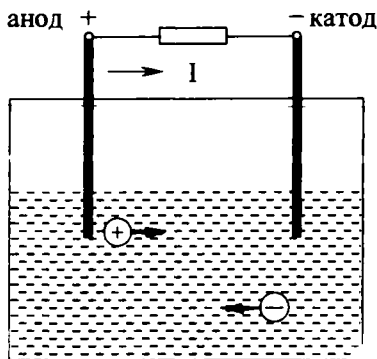
Ташқи электр майдон йўқлигида металл ўтказгичдаги эркин электронлар тартибсиз ҳаракатланади. Ўтказгичдан ўтаётган эркин электронларнинг миқдори нолга тенг бўлади. Ташқи электр майдон борлигида ҳамма эркин электронлар бир хил йўналиб, электр токини ҳосил қилади. Электр майдон йўқлигида, электр токи ҳам йўқ бўлади. Демак, электр токи тўхтовсиз ўтиб туриши учун ўтказгичнинг учлари орасида доимо потенциал айирмани сақлаш керак.

Электроннинг тезлиги жуда ҳам кичик бўлади. Лекин электроннинг бир-бирига энергия узатиш тезлиги жуда катта бўлади (300 000 км/с). Электронлар паст потенциалли нуқталардан юқори потенциалли нуқталарга ҳаракат қилади. Демак, электр токи манфий (—)дан мусбат (+) га йўналади. Илгари электр токининг моҳияти яхши ўрганилмагани учун ток мусбат (+) дан манфий (—)га йўналган деб гумон қилинган эди. Шунингдек, амалиётда бу шартлиликни келгусида сақлашга қарор қилинган. Электр токининг жадаллигини тавсифлайдиган катталиқ ток кучи деб аталади. Ток кучининг бирлиги сифатида Ампер қабул қилинган. Ампер ўтказгичнинг кўндаланг кесим юзидан бир секундда ўтадиган электр зарралари миқдоридан иборат. Агар бир секундда ўтказгичнинг кўндаланг кесими юзидан бир кулон электр ток ўтса, бунда ток кучининг катталиги 1 Амперга тенг бўлади:

$$I = \frac{Q}{t} \left(\frac{\text{Кл}}{\text{сек}} \right) = A, \quad (1.7)$$

$1A = 10^3$ миллиампер (мА) = 10^6 микроампер (мкА).

Иккинчи тур ўтказгичларда электр токи ионлар ҳаракати билан ҳосил қилинади. Электролит (масалан, H_2SO_4) молекулаларининг бир қисми мусбат $2H^+$ ва манфий SO_4^{2-}



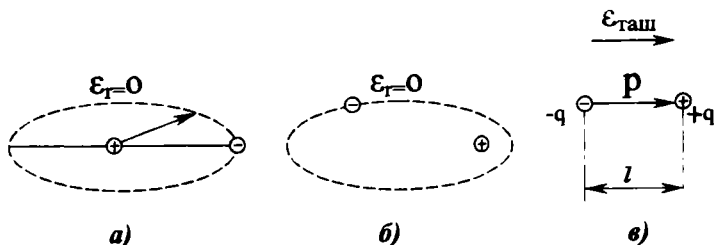
1.2-расм. Электрولىтдаги ток.

— ионларга бўлинади (1.2-расм). Электр майдони таъсирида мусбат ионлар манфий электрод (катод)га, манфий ионлар мусбат электрод (анод)га томон ҳаракатланади. Манфий ионлар анодга эркин электронларни топширади. Шу электронлар ташқи занжирда ҳаракат қилиб, электр токи ҳосил қилади. Электрولىтнинг мусбат ионлари ташқи занжирдан

кираётган электронлар билан қўшилади. Шундай қилиб, электрولىт ичида ток ионлар ҳаракати билан, ташқи занжирда эса электронларнинг аноддан катодга ҳаракати билан ҳосил бўлади.

1.4. ЭЛЕКТР МАЙДОНДАГИ ДИЭЛЕКТРИК

Бир гуруҳ **нополяр** деб аталган диэлектрикларда электр майдони таъсирида атомларнинг мусбат ва манфий зарядлари маркази бир-бирига нисбатан силжийди. Бундай молекулани **электр диполь** деб ҳисоблаш мумкин — бу бир-бирига яқин ўрнатилган ва ҳар хил зарядланган иккита нуқтавий $+q$ ва $-q$ зарядлардир (1.3-расм).



1.3-расм. Диэлектрик атоми: а) қутбланмаган атом, б) қутбланган атом, в) диполь.

Атомлар орбитасининг силжишига диэлектрикнинг **қутбланиши** дейилади. Ташқи электр майдонида ҳамма атомларнинг электронлари бирданига силжийди. Натижада электронларнинг қисқа муддатли ҳаракати орқали электр токи

ҳосил бўлади. Бу ток **силжиш токи** дейилади. Кутбланган атомларнинг электр майдони ташқи майдонга қарши йўналган бўлиб, ташқи майдонни сусайтиради. Диэлектрикларнинг ташқи майдонда кутбланиш қобилияти **диэлектрик сингдирувчанлик** дейилади. У кутбланиш таъсирида ташқи майдон неча баровар камайганини кўрсатади. Ташқи майдон кучланиши критик қийматдан ошганда диэлектрик тешилади, яъни маълум бир жойи емирилади. Бунда диэлектрик ўз изоляцион хусусиятини йўқотади. Диэлектрик тешиладиган майдон кучланганлигига **электр мустаҳкамлик** дейилади. Майдоннинг тешилиш кучланганлиги:

$$E_{теши} = \frac{U_{теши}}{d} \cdot \frac{KB}{M}, \quad (I.9)$$

бу ерда, E – тешилиш кучланганлиги; d — изоляцион материалнинг қалинлиги; $U_{теши}$ — тешилиш кучланиши.

Электр қурилмалар ишончли ишлаши учун ундаги барча диэлектрик қисмларнинг рухсат этилган кучланиши одатда тешилиш кучланишидан бир неча марта кичик бўлади. Кўндаланг кесими 1 м^2 ва узунлиги 1 м бўлган диэлектрикнинг қаршилиги **солиштирма ҳажм қаршилиги** деб аталади:

$$\rho_v = \frac{R \cdot S}{l} = \frac{Q_m \cdot M^2}{M} = \text{Ом} \cdot \text{м} \quad (I.10)$$

Демак, солиштирма ҳажм қаршилигининг бирлиги $\text{Ом} \cdot \text{м}$ дир.

1.5. ЭЛЕКТР ИЗОЛЯЦИОН МАТЕРИАЛЛАР

а. Газсимон диэлектриклар. Ҳаво табиий изолятордир, қурилмаларнинг айрим қисмларида, масалан, электр узатиш линияларида, таянчлар орасида, очиқ симлар орасидаги ҳаво табиий изолятор бўлиб хизмат қилади. Водород, азот ва инерт газлар ҳам изоляторлардир.

б. Суюқ ва ярим суюқ диэлектриклар.

Минерал мойлар — нефтни қайта ишлаб олинadиган маҳсулот. Улар асосан мойли трансформатор, мойли узгич, кабеллар ва конденсаторларда ишлатилади.

Совол — синтетик суюқ диэлектрик. Уни конденсаторларга шимдириш ва уларни тўлдириш учун ишлатилади. Соволнинг диэлектрик киритувчанлиги минерал мойникидан икки баробар катта.

Совтол соволга ўхшаб ёнмайди, шу сабабли у билан тўлдирилган трансформаторлар ёнғин нуқтаи назаридан хавфсиз бўлади.

Смолалар паст температураларда аморф шишасимон масса бўлиб, иситганда юмшаб, пластик кейин эса суюқ ҳолатга келади. Смолалар гигроскопик эмас (сувда эримайди), бироқ спирт ва бошқа эритувчиларда эрийди. Смолалар кўпгина локлар, компаундлар, пластмассалар, бўёқларнинг муҳим таркибий қисмидир.

Локлар юпқа парда ҳосил қиладиган моддалардир. Улар электр машиналари ва аппаратларининг намликка чидамлилигини орттириш мақсадида чулғамларига шимдирилади. Эмалли локлар симлар сиртида юпқа, эгилувчан ва изоляцион қопламалар ҳосил қилиш учун ишлатилади.

Электроизоляцияцион таркиб (компаундлар) — электр асбобларнинг чулғамларига шимдирилади ва ҳар хил электр асбобларнинг тугунларига қўйилади.

в. Қаттиқ диэлектриклар.

Қоғоз кабеллар, конденсаторлар тайёрлашда ишлатилади.

Электркартон электр машиналари тирқишларига қўйиладиган қатламлар учун, галтаклар ва турли буюмлар ясаш учун ишлатилади. Қатламли электроизоляцияцион материаллар (гетинакс, текстолит) дан ҳар хил қалинликдаги тахтачалар тайёрланади.

Резина эластиклиги ва юқори электр изоляцион хоссаларга эгаллиги туфайли электротехникада жуда кенг қўлланилади.

Слюда асосида тайёрланган электроизоляцияцион материаллар (миканит, микафолит, микалекс, слюдинит) — электр машиналарда ва аппаратларда изоляцион қистирма сифатида ишлатилади.

Электрчинни изоляторлар тайёрлашда кенг қўлланилади.

Полимер органик диэлектриклар (пластмассалар) электротехникада қаттиқ ва эгилувчан, конструкция материаллари сифатида кенг қўлланилади.

Асбест теласимон турлишга эга минерал бўлиб, у 300° — 400° С иссиққа чидамлидир. Ундан калава, мато, тасма, шнурлар, картон тайёрланади. I.1-жадвалда бирмунча электроизоляцияцион материалларнинг электр параметрлари келтирилган. Бунда: $E_{теш}$ — тешилиш кучланганлиги, ϵ —

нисбий диэлектрик сингдирувчанлиги, ρ_v — солиштирма ҳажм қаршилиги.

1.1-жадвал

Баъзи электризоляцион материалларнинг параметрлари

Диэлектрик	$E_{\text{теш}}$	ϵ	ρ
	10^3 кВ/м	—	Ом·м
1	2	3	4
Мой шимдирилган қоғоз	10+25	3,6	—
Трансформатор мойи	15+20	2,1+2,4	$10^{12}+10^{13}$
Ҳаво	3	1	—
Гетинакс	10+15	4+7	10^8+10^{10}
Миканит	15+40	5+6	10^9+10^{11}
Резина	15+20	3+6	$10^{11}+10^{12}$
Шиша	10+15	6+10	10^{12}
Чинни	15+20	5,5	$10^{12}+10^{13}$
Текстолит	6+16	5+8	10^7+10^{10}
Совол	14+16	5,0+5,2	$10^{12}+10^{13}$
Совтол	13+18	4,5+4,8	$10^{11}+10^{12}$
Полистирол	25+40	2,4+2,6	$10^{13}+10^{15}$
Полнэтилен	35+60	2,2+2,4	$10^{13}+10^{15}$
Фторопласт	15+20	2,8+3,0	$10^{14}+10^{16}$
Электризоляцион картон	8+12	3+5	10^6+10^8

1.1-масала. Иккита заряд $q=5 \cdot 10^{-8}$ Кл ва $q=12 \cdot 10^{-8}$ Кл орасидаги масофа $r=20$ см. Диэлектрик-мой шимдирилган қоғоз. Зарядларнинг ўзаро таъсир кучини аниқланг.

Е ч и ш .

$$F = \frac{q_1 q_2 \epsilon}{4\pi \epsilon_0 \epsilon \cdot r^2} = \frac{5 \cdot 10^{-8} \cdot 12 \cdot 10^{-8}}{4 \cdot 3,14 \cdot 8,85 \cdot 10^{-12} \cdot 3,64 \cdot 10^{-2}} = 3,75 \text{ Н}$$

1.2-масала. Электр майдони $q=1,8 \cdot 10^{-3}$ Кл зарядга $F=5,4 \cdot 10^{-4}$ Н куч билан таъсир қилади. Электр майдон кучланганлигини аниқланг.

Е ч и ш .

$$E = \frac{F}{q} = \frac{5,4 \cdot 10^{-4}}{1,8 \cdot 10^{-3}} = 0,3 \text{ В/м.}$$

1.3-масала. Қалинлиги 5 мм бұлган резина $U_{теш} = 8,5$ кВ кучланишда тешилади. Шу диэлектрикнинг электр мустаҳкамлигини аниқланг.

Е ч и ш .

$$\epsilon_{теш} = \frac{U_{теш}}{d} = \frac{8,5}{5 \cdot 10^{-3}} = 17 \cdot 10^2 \text{ кВ / м.}$$

1.6. ЭЛЕКТР СИГМИ. КОНДЕНСАТОРЛАР

Ҳар қандай жисмнинг электр зарядларини тўплаш қобилияти электр сифими дейилади. Бир-бирдан диэлектрик билан ажралган иккита ўтказгич конденсатор дейилади. Конденсаторнинг ўтказгичлари унинг электродлари ёки қопламалари деб аталади. Конденсатор қопламалари миқдори жиҳатидан бир хил, аммо ишораси турлича бұлган зарядларни тўплаш хоссасига эга. Конденсаторнинг заряди Q қопламалар орасидаги кучланиш U га пропорционал бўлади. Конденсатор қопламалари заряд Q ни ва улар орасидаги кучланиш U ни боғлайдиган катталиқка электр сифими дейилади.

$$C = \frac{Q}{U} \quad (1.11)$$

Бу ерда: Q — қопламаларнинг биридаги заряд миқдори; C — конденсаторнинг сифими; U — қопламалар орасидаги кучланиш. Демак, $C = \frac{Q}{U}$. Электр сифимнинг бирлиги қилиб, фарада қабул қилинган:

$$1 \text{ ф} = \frac{1 \text{ к}}{1 \text{ в}} = 1 \frac{\text{Кл}}{\text{В}}$$

Фарада жуда йирик бирликдир. Шунинг учун амалиётда микрофарададан (мкф) ёки пикофарададан (пф) фойдаланилади:

$$1 \text{ мкф} = 10^{-6} \text{ ф}; 1 \text{ пф} = 10^{-12} \text{ ф}$$

Қопламаларнинг s юзи, улар орасидаги d масофа ва диэлектрикнинг тури маълум бўлса, конденсаторнинг сифими $C = \epsilon_a \cdot S/d$ формуладан топилади. Бу ерда: ϵ_a — мутлақ диэлектрик сингдирувчанлик; S — ҳар бир қопламанинг юзи, м^2 ; d — қопламалар орасидаги масофа, м .

1.7. КОНДЕНСАТОР ТУРЛАРИ ВА УЛАРНИНГ ШАРТЛИ БЕЛГИЛАРИ

Конденсатор турларининг номи диэлектрикларнинг номидан келиб чиққан. Масалан, қоғозли конденсаторлар парафинланган қоғоз тасмаси билан ўзаро ажратилган икки та узун фольга тасмадан иборат. Конденсаторлар қоғозли, слюдали, шишали, сополли ва электролитли бўлиши мумкин. Электролитли конденсаторларда диэлектрик вазифасини юпқа алюминий фольгаси сиртига ётқизилган жуда юпқа оксид қатлами (қопламаси ўтайди). Иккинчи қоплама электролитнинг куюқ эритмаси шимдирилган қоғоз ёки матодан иборат бўлади.

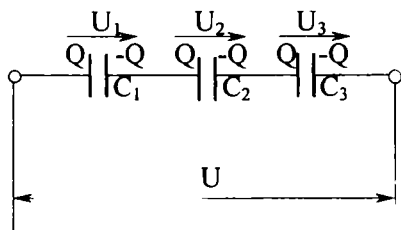
Электролитли конденсаторлар фақат ўзгармас ток занжирларида қўлланилади.

1.8. КОНДЕНСАТОРЛАРНИ УЛАШ

Зарур сизим ёки керакли кучланишга мўлжалланган конденсаторни ҳосил қилиш учун улар параллел, кетма-кет ёки аралаш уланиши мумкин.

Конденсаторларни кетма-кет улаш (1.4-расм).

Кетма-кет уланган сизимларнинг фақат ташқи қопламалари ток манбаига уланади. Шунинг учун ҳамма конденсаторларнинг қопламаларида зарядлар бир хил бўлади. Ҳар битта конденсатордаги кучланиш куйидагига тенг:



1.4-расм. Конденсаторларни кетма-кет улаш.

$$U_1 = \frac{Q}{C_1} \quad U_2 = \frac{Q}{C_2} \quad U_3 = \frac{Q}{C_3} \quad (1.12)$$

Занжирнинг учларидаги кучланиш:

$$U = U_1 + U_2 + U_3 \quad (1.13)$$

Кучланишни зарядлар сизимиға нисбати орқали ифодаласак, куйидагини оламиз:

$$\frac{Q}{C} = \frac{Q}{C_1} + \frac{Q}{C_2} + \frac{Q}{C_3}. \quad (I.14)$$

ёки Q га қисқартирилса:

$$\frac{1}{C} = \frac{1}{C_1} + \frac{1}{C_2} + \frac{1}{C_3}. \quad (I.15)$$

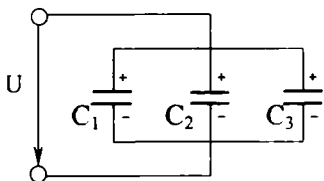
Демак, конденсаторлар кетма-кет уланганда уларнинг умумий сизимининг тескари қиймати барча конденсаторларнинг тескари қийматлар йиғиндисига тенг.

Кетма-кет уланган бир хил сизимли n та конденсаторнинг умумий сизими:

$$C = \frac{C}{n} \quad (I.16)$$

Шуни таъкидлаш керакки, кетма-кет уланган конденсаторларнинг умумий сизими энг кичкина сизимдагидан кичикдир.

Конденсаторларни параллел улаш (I.5-расм)



I.5-расм. Конденсаторларни параллел улаш.

Конденсаторлар параллел уланганда улардаги кучланиш бир хил, зарядлар эса турлича бўлади:

$$\begin{aligned} Q_1 &= C_1 \cdot U & Q_2 &= C_2 \cdot U \\ Q_3 &= C_3 \cdot U \end{aligned} \quad (I.17)$$

Бу занжирда конденсаторларда йиғилган умумий заряд айрим конденсаторларда зарядлар йиғиндисига тенг, яъни:

$$Q = Q_1 + Q_2 + Q_3 \quad (I.18)$$

$$CU = C_1 U + C_2 U + C_3 U \quad (I.19)$$

Тенгламани U га қисқартирсак,

$$C = C_1 + C_2 + C_3 \quad (I.20)$$

Конденсаторлар параллел уланганда, схеманинг умумий сизими айрим конденсаторлар сизимларининг йиғиндисига тенг:

1.9. ЭЛЕКТР МАЙДОН ЭНЕРГИЯСИ

Кучланиш ошганда конденсаторда энергия ҳам кўпаяди:

$$dW_3 = dA = Q \cdot dU \quad (I.21)$$

dW_3 — электр энергиянинг ортиши, dU — кучланишнинг ортиши. Электр майдон энергияси:

$$W_3 = \int_{U_c=0}^{U_c=U_c} = \frac{C \cdot U_c^2}{2} = \frac{Q \cdot U_c}{2} \quad (I.22)$$

Демак, конденсаторда ток манбаидан олинган энергиянинг фақат ярми тўпланади.

Масалалар

1.4-масала. Конденсаторнинг сифими $C=1,5$ мкФ ва заряди $Q=45 \cdot 10^{-5}$ Кл. Конденсатор қопламалари орасидаги кучланишни аниқланг.

$$\text{Е ч и ш: } U = \frac{Q}{C} = \frac{4,5 \cdot 10^{-5} \text{ Кл}}{1,5 \cdot 10^{-6} \text{ ф}} = 300 \text{ В}$$

1.5-масала. Конденсатор сифими $C=0,35$ мкФ ва қопламалар орасидаги кучланиш $U=400$ В га тенг. Конденсатордаги электр майдон энергиясини аниқланг.

$$\text{Е ч и ш: } W_3 = \frac{C U^2}{2} = \frac{0,35 \cdot 10^{-6} \cdot (400)^2}{2} = 2,8 \cdot 10^{-2} \text{ Ж.}$$

1.6-масала. Сифимлари $C_1=1$ мкФ ва $C_2=2$ мкФ бўлган конденсаторлар паралле, $C_3=1$ мкФ сифимли конденсатор уларга кетма-кет уланган. Схеманинг умумий сифимини аниқланг.

Е ч и ш .

1. Параллел уланган C_1 ва C_2 конденсаторларнинг умумий сифими:

$$C_{1,2} = C_1 + C_2 = 1 + 2 = 3 \text{ мкФ}$$

2. $C_{1,2}$ ва C_3 бир-бирига кетма-кет уланган. Шунинг учун умумий сифимининг тескари қиймати:

$$\frac{1}{C} = \frac{1}{C_{1,2}} + \frac{1}{C_3} = \frac{1}{3} + \frac{1}{1} = \frac{4}{3} \frac{1}{\text{мкФ}}$$

ёки

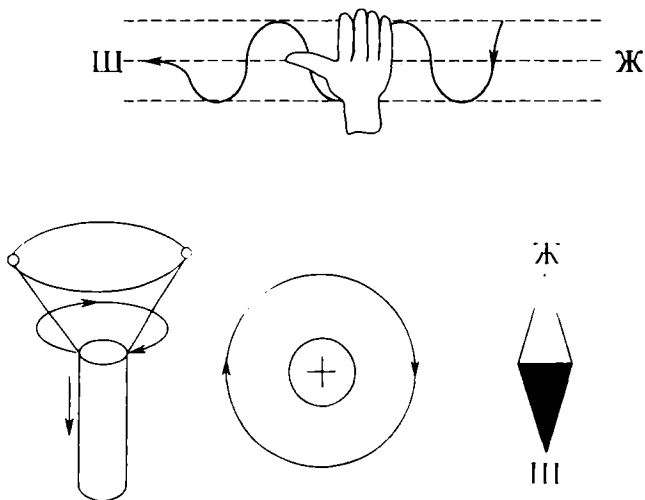
$$C = \frac{3}{4} = 0,75 \text{ мкФ.}$$

МАГНЕТИЗМ ВА ЭЛЕКТРОМАГНИТИЗМ

Н.1. МАГНИТ МАЙДОНИ

Магнит майдони материянинг бир туридир. Магнит майдони доимий магнит ва токли ўтказгич атрофида, электр майдон ўзгариши пайтида юзага келади. Магнит майдоннинг борлиги, унинг доимий магнитга, электромагнитга, токли ўтказгичга таъсири орқали билинади. Масалан, токли ўтказгичнинг магнит майдонида магнит стрелка ўтказгичнинг ўқиға нисбатан тик жойлашган. Стрелканинг шимоллий қутбни кўрсатадиган йўналиши **магнит майдоннинг йўналиши** деб олинади. Магнит майдони шартли равишда магнит индукция чизиқлари билан тасвирланади. Магнит индукция чизиқларининг ҳар бир нуқтасига ўтказилган уринманинг йўналиши магнит майдон йўналиши билан устма-уст тушади. Магнит майдон индукция чизиқлари доим ёпиқ бўлади. Масалан, токли ўтказгичнинг магнит индукция чизиқлари ўтказгичга тик текисликда жойлашган концентрик айланалардир. Бу магнит индукция чизиқларининг йўналиши парма қоидасига асосан аниқланади: **агар парманинг илгариланма ҳаракати ток йўналиши билан устма-уст тушса (II.1-расм), бу ҳолда парма дастасининг айланиш йўналиши магнит чизиқларининг йўналишини кўрсатади.** Токли ғалтак учун парма қоидасини қуйидагича ифода лаш мумкин: **агар парма дастасининг айланиш йўналиши ғалтакдаги токнинг йўналиши билан устма-уст тушса, у ҳолда унинг илгариланма ҳаракати магнит чизиқларининг йўналишини кўрсатади.**

Ғалтакдаги магнит майдон йўналишининг ўнг қўл қоидаси бўйича аниқлаш мумкин: **ғалтакни ўнг қўл билан ушлаганда, тўртта бармоқ (II.1-расм) токнинг йўналиши билан ҳар хил бўлганда чўзилган бош бармоқ магнит майдонининг шимоллий қутбини кўрсатади.**



II.1-расм. Магнит майдоннинг йўналишини ўнг қўл ва парма қондалари бўйича аниқлаш.

II.2. МАГНИТ МАЙДОНИ ПАРАМЕТРЛАРИ

1. Магнит юритувчи куч (ёки магнитланувчи куч) — бу электр токнинг магнит майдонни уйғотиш хоссасидир. Битта токли ўтказгичнинг магнит юритувчи кучи (МЮК) ўша токнинг қийматига тенг:

$$F=I (A), \quad (II.1)$$

бунда, F — магнит юритувчи куч (магнитловчи куч — МЮК) Ғалтакнинг МЮК

$$F=I \cdot w (A). \quad (II.2)$$

бунда: w — ғалтакнинг ўрамлари сони.

2. Магнит юритувчи кучнинг магнит чизиқлар узунлигига нисбати магнит майдон кучланганлиги дейилади:

$$H = \frac{F}{l} \cdot \frac{A}{M} \quad (II.3)$$

бунда: H — магнит майдон кучланганлиги, l — магнит чизиқларининг узунлиги (м.)

Баъзан эрстед дейиладиган бирлик ҳам ишлатилади (эрстед—э):

$$I_3 = 79,6 \frac{A}{M} \approx 0,8 \frac{A}{cm}. \quad (II.4)$$

Магнит майдон кучланганлиги ғалтакдаги муҳитга боғлиқ эмас.

3. Магнит индукция — магнит майдоннинг тавсифи бўлиб, магнит майдонининг ҳар бир нуқтасида жадалликни аниқлайди. Магнит индукция — вектор катталиқдир, унинг йўналиши магнит чизиқларининг ҳар бир нуқтасига ўтказилган уринманинг йўналиши билан устма-уст тушади. Изотроп муҳитда эса кучланганлик вектори йўналиши билан ҳам устма-уст тушади. Магнит индукция токнинг қийматиغا, ўтказгичнинг шаклига, муҳитнинг магнит хоссаларига ва индукция аниқлаётган нуқта билан ўтказгич орасидаги масофага боғлиқ. Магнит индукция ва кучланганлик ўзаро оддий боғлангандир:

$$B = \mu_a \cdot H, \quad (II.5)$$

μ_a — мутлақ магнит сингдирувчанлик (магнит майдоннинг муҳитини тавсифлайди).

Ҳар хил муҳитда магнит индукциянинг қиймати ҳар хил бўлиши мумкин. Парамагнит муҳитда вакуумга нисбатан индукция кучлироқ бўлади. Диамагнит муҳитда вакуумга нисбатан индукция кучсизроқ бўлади.

Вакуумнинг магнит сингдирувчанлиги **магнит доимийси** дейилади ва у қуйидагига тенг бўлади:

$$\mu_a = 4\pi \cdot 10^{-7} \frac{Гн}{М} = \left(\frac{Ом \cdot с}{М} \right). \quad (II.6)$$

Ом·сек=Гн — генри — индуктивлик бирлиги. Материаллар мутлоқ магнит сингдирувчанлигининг магнит доимийсига нисбати **нисбий магнит сингдирувчанлик** дейилади:

$$\mu = \frac{\mu_a}{\mu_0}, \quad (II.7)$$

μ — нисбий магнит сингдирувчанлик берилган муҳитда вакуумга нисбатан магнит индукция неча марта катталигини (камлигини) кўрсатади.

Диамагнит материаллар (мис, кумуш, қўрғошин ва ҳоказо) учун $\mu < 1$, парамагнит материаллар (алюминий, платина, қалай ва ҳоказо) учун μ бирдан каттароқ бўлади.

Ферромагнит материаллар (никель, кобальт, темир ва уларнинг қотишмалари) учун $\mu \gg 1$ (бир неча минг бўлиши мумкин). Шунинг учун ҳам ферромагнит материаллар электротехникада жуда кенг қўлланилади. Магнит индукция бирлиги:

$$B = \mu_a \cdot H = \frac{\text{Ом}\cdot\text{сек}}{\text{М}} \cdot \frac{\text{А}}{\text{М}} = \frac{\text{В}\cdot\text{сек}}{\text{М}^2} = \frac{\text{Вб}}{\text{М}^2} = \text{Тесла (Т)} \quad (\text{II.9})$$

Амалда ундан бошқа, майдароқ бирлик — гаусс (гс) дан ҳам фойдаланилади:

$$1 \text{ гс} = 10^{-4} \text{ Т} \quad (\text{II.10})$$

4. Магнит кучланиш. Электр кучланиш каби магнит майдони кучланганлигининг магнит чизиғи узунлигининг бирон қисмига кўпайтмаси **магнит кучланиш** дейлади:

$$U_m = H \cdot l = \frac{\text{А}}{\text{М}} \cdot \text{М} = \text{А} \quad (\text{II.11})$$

5. Берилган майдончани кесиб ўтган магнит индукцияси магнит оқими дейлади:

$$\Phi = B \cdot S = \frac{\text{Вб}}{\text{М}^2} \cdot \text{М}^2 = \text{Вебер (Вб)} \quad (\text{II.12})$$

Амалда ундан бошқа кичикроқ бирлик ҳам ишлатилади.

$$1 \text{ вб} = 10^8 \text{ максвелл (мкс)} \quad (\text{II.13})$$

II.3. ТўЛИҚ ТОК ҚОНУНИ

Токли ўтказгичнинг магнит чизиқлари умумий маркази доиралар шаклида тасвирланади. Уларнинг текисликлари ўтказгичга перпендикуляр бўлади (II.2-расм). Ўтказгичдан a масофадаги кучланганлик

$$H = \frac{l}{l} = \frac{l}{2\pi \cdot a} = \frac{F_m}{2\pi \cdot a} \quad (\text{II.14})$$

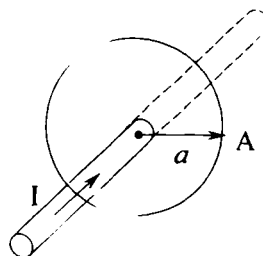
ёки

$$l = H \cdot l = H \cdot 2\pi \cdot a = F_m \quad (\text{II.15})$$

Бунда: F_m — магнитловчи куч; l — магнит чизиғи узунлиги.

Агар берк контур билан чегараланган текисликдан бир неча токли ўтказгич ўтса, бунда магнитловчи куч:

$$F_m = \Sigma \cdot I \quad (\text{II.16})$$

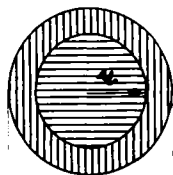


II.2-расм. Тўлиқ ток қонуни.

Σ — тўлиқ ток — бу ёпиқ контур билан чегараланган текисликни кесиб ўтган тоқларнинг алгебраик йиғиндисиди (II.2-расм). (II.16) формула қуйидагича ўқилади: магнитловчи куч берилган магнит чизиғи билан чегараланган текисликни кесиб ўтган тўлиқ токка тенг. Ёзилган ифода тўлиқ ток қонуни деб аталади. Агар магнит майдоннинг кучланганлиги магнит чизиғининг турли қисмларида турли қийматларга эга бўлса, унда магнитловчи куч:

$$F_m = H_1 \cdot l_1 + H_2 \cdot l_2 + \dots + H_n \cdot l_n = \Sigma H_n \cdot l_n \quad (\text{II.17})$$

II.4. ТОКЛИ (ТЎҒРИ ЧИЗИҚЛИ) ЎТКАЗГИЧНИНГ МАГНИТ МАЙДОНИ



ва

Бунда икки ҳолатни кўриб чиқамиз:
а) $r > a$ (II.3-расм). Магнит майдон кучланганлиги ва индукцияси:

$$H = \frac{I}{2\pi \cdot r} \quad (\text{II.18})$$

$$B = \mu_a \cdot H = \mu_a \frac{I}{2\pi \cdot r} \quad (\text{II.19})$$

II.3-расм. Ўтказгич ичидаги магнит майдони.

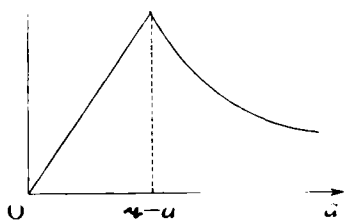
Демак, берилган нуқта ўтказгичдан узоқлашган сари магнит индукция ва кучланганлик камаяди.

б) $r < a$. Тўлиқ ток қонунига биноан сим ичидаги кучланганлик ва индукция:

$$H = \frac{I}{2\pi \cdot a^2} \cdot r, \quad (\text{II.20})$$

на

$$B = \mu_a \cdot \frac{I}{2\pi \cdot a^2} \cdot r, \quad (\text{II.21})$$



a — ўтказгич радиуси,
 r — симнинг ўқи ва берилган нуқта орасидаги масофа.

Демак, сим ичида магнит индукция ва кучланганлик кўпаяди. Ўтказгич юзасида магнит кучланганлик ва индукция энг катта бўлади (II.4 расм):

II.4-расм. Тоқли ўтказгичдаги магнит индукциянинг ўзгариш графиги.

$$H = \frac{I}{2\pi \cdot a^2} \cdot a = \frac{I}{2\pi \cdot a} \quad (\text{II.22})$$

ва

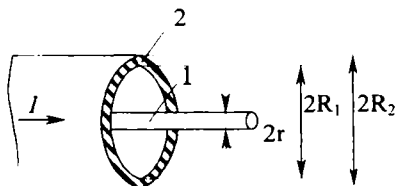
$$B = \mu_a \cdot \frac{I}{2\pi a} \quad (\text{II.23})$$

Н.5. КОАКСИАЛ КАБЕЛЬНИНГ МАГНИТ МАЙДОНИ

Тўлиқ ток қонунига биноан тўртта ҳолатни кўриб чиқайлик:

а) яхлит сим ичида $r < r_1$ бўлганда, магнит майдон кучланганлиги (II.5-расм):

$$H = \frac{I}{2\pi r_1^2} \cdot r, \quad (\text{II.24})$$



I — яхлит симда ўтаётган ток кучи.

II.5-расм. Коаксиал кабель.

б) қувурли ва яхлит симлар орасида $r_1 < r < R_1$ бўлганда

$$H = \frac{I}{2\pi r}, \quad (\text{II.25})$$

r_1 — яхлит симнинг радиуси. r — берилган нуқта ва яхлит сим ўқи орасидаги масофа.

в) қувурли сим ичида

$$H = \frac{I}{2\pi r} \cdot \left(1 - \frac{r^2 - R_1^2}{R_1^2 - R_2^2} \right), \quad (\text{II.26})$$

г) кабель ташқарисидаги тўлиқ ток нолга тенг. Шунинг учун

$$H=0.$$

Демак, коаксиал кабель ташқарисида магнит майдони йўқ.

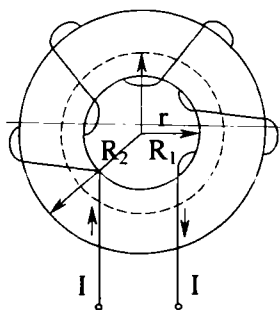
Н.6. ЎЗАКЛИ ҲАЛҚАСИМОН ҒАЛТАКНИНГ МАГНИТ МАЙДОНИ

Тўлиқ ток қонунига биноан ғалтакнинг ўқидан r масофада магнит майдон кучланганлиги (II.6-расм),

$$H = \frac{Iw}{l} = \frac{Iw}{2\pi r}, \quad (\text{II.27})$$

бунда: $l=2\pi \cdot r$ магнит чизигининг ўртача узунлиги.

w — ғалтак ўрамлари сони.



II.6-расм. Ҳалқасимон ғалтак.

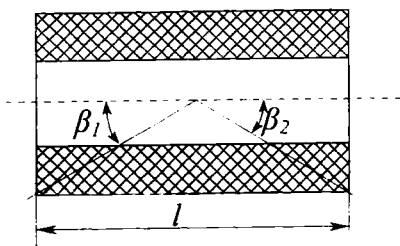
Ғалтак ичида ва ташқарисида ($R_2 < r < R_1$) да тўлиқ ток нолга тенг. Шунинг учун магнит индукцияси ва кучланганлиги ҳам нолга тенг бўлади.

Агар $R_1 < r < R_2$ бўлса, ғалтакнинг магнит индукцияси ва кучланганлиги нолга тенг бўлмайди. Магнит индукция:

$$B = \mu_a \frac{I \cdot W}{l} = \mu_a \frac{I \cdot W}{2\pi \cdot r}. \quad (\text{II.28})$$

Магнит индукция ва кучланганлик $r = R_1$ бўлганда энг катта, $r = R_2$ да энг кичик бўлади. Симли ҳалқасимон ғалтак марказидаги магнит кучланганлик $H = \frac{l}{2R} = \frac{l}{d}$ (R — ҳалқа радиуси).

II.7. ЦИЛИНДРЛИ ҒАЛТАКНИНГ МАГНИТ МАЙДОНИ



II.7-расм. Цилиндрик ғалтак.

Цилиндри ғалтакни (II.7-расм) чексиз диаметри ҳалқасимон ғалтак деб ҳисоблаш мумкин. Ҳақиқатан ҳам фақат ўзакнинг бир қисмида жойлашган бўлади. Бунда магнит индукция қуйидаги формула билан аниқланади:

$$B = \mu_a \cdot \frac{I \cdot W}{2l} (\cos \beta_1 + \cos \beta_2). \quad (\text{II.29})$$

Бунда: l — ўрамнинг узунлиги, $I \cdot W$ — ғалтакни магнитловчи куч.

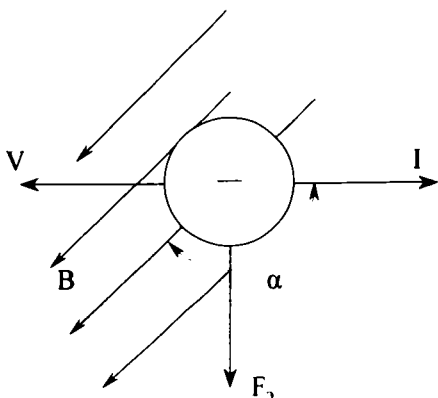
II.8. МАГНИТ МАЙДОНДАГИ ЭЛЕКТРОН

Магнит майдондаги ҳаракатланувчи электронга электромагнит куч таъсир қилади (II.8-расм). Бу куч берилган магнит майдон ва ҳаракатланувчи электроннинг магнит

майдони билан ўзаро таъсири туфайли юзага келади ва **Лоренц кучи** деб аталади:

$$F_3 = q \cdot B \cdot V \cdot \sin \alpha. \quad (\text{II.30})$$

Бунда: V — электроннинг тезлиги, q_3 — электроннинг заряди, B — берилган магнит майдонининг магнит индукцияси, α — электр токи ва магнит индукцияси йўналишлари орасидаги бурчак.

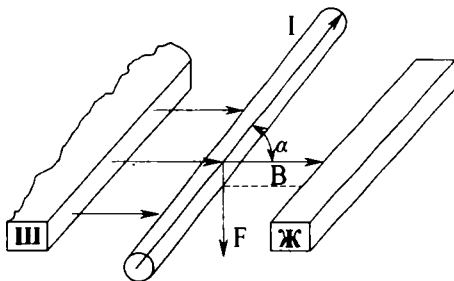


II.8-расм. Магнит майдондаги электрон.

Шуни таъкидлаш керакки, электрон ҳаракатида пайдо бўлган токнинг йўналиши унинг ҳаракатига тескари йўналган бўлади. Лоренц кучи фақат электронга эмас, магнит майдонда ҳаракатдаги ихтиёрий зарядланган заррачага таъсир қилади. Лоренц кучи йўналиши чап қўл қондаси бўйича аниқланади (II.10).

II.9. МАГНИТ МАЙДОНДАГИ ТОКЛИ ЎТКАЗГИЧ

Ўтказгичдаги токни электронлар ҳосил қилади. Ҳар битта электронга эса магнит майдон маълум куч билан таъсир қилади. Демак, ўтказгичга ҳам магнит майдон маълум куч билан таъсир қилади (II.9-расм):



II.9-расм. Токли ўтказгичли магнит майдон.

$$F = F_3 \cdot n \cdot l \cdot s. \quad (\text{II.31})$$

Бунда: F_3 — битта электронга таъсир қиладиган куч; n — бирлик ҳажмдаги электронлар сони; l — ўтказгичнинг актив узунлиги (магнит майдонни кесиб ўтган узунлик); s — ўтказгичнинг кўндаланг кесими;

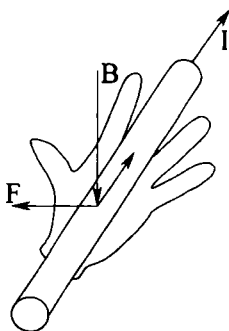
(II.30) формулага кўра F ни аниқлаймиз:

$$F = q_3 \cdot n \cdot v \cdot s \cdot B \cdot l \cdot \sin \alpha \quad (\text{II.32})$$

Бу ерда: $\delta \cdot S = I$ — ток кучи. $q_3 \cdot n \cdot v = \delta$ — токнинг зичлиги.
Демак,

$$F = I \cdot B \cdot l \cdot \sin \alpha. \quad (\text{II.33})$$

Бу ифода Ампер қонуни тенгламаси ва F — Ампер кучи деб аталади. Электромагнит кучининг йўналиши чап қўл қоида-си билан аниқланади (II.10-расм): агар чап қўл кафтига магнит индукция вектори кирса, узатилган тўрт бармоқ токнинг йўналиши билан устма-уст тушса, унда тўғри бурчак бўйича керилган бош бармоқ электромагнит (Ампер) кучининг йўналишини кўрсатади. Агар токли ўтказгич бир жинсли магнит майдонда электромагнит куч таъсирида магнит чизиқларига тик йўналишда b масофага кўчса, унда қуйидаги механик иш бажарилади:



II.10-расм. Чап қўл қоидаси.

$$A = F \cdot b = I \cdot B \cdot l \cdot b = I \cdot B \cdot S = I \cdot \Phi \quad (\text{II.34})$$

Бунда: $S = l \cdot b$ — ўтказгич кесиб ўтган юза; $B \cdot S = \Phi$ — магнит оқими.

Ампер қонуни двигателларда, ҳар хил электромагнит механизмларда қўлланилади.

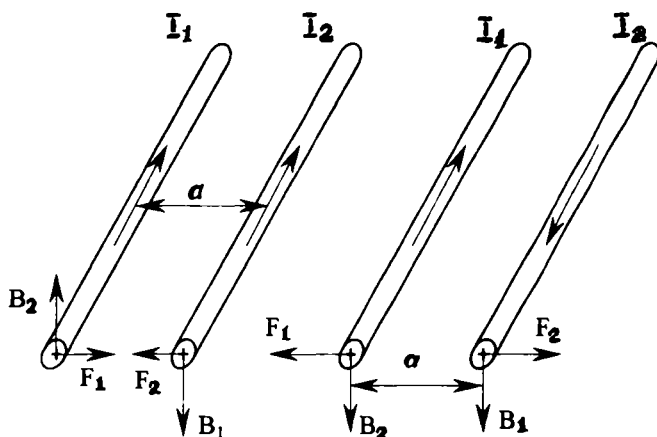
II.10. ПАРАЛЛЕЛ ТОКЛИ ЎТКАЗГИЧЛАРНИНГ ЎЗАРО ТАЪСИРИ

Токли ўтказгичлар атрофида магнит майдон пайдо бўлади. II.11-расмда келтирилган биринчи ўтказгичга иккинчи ўтказгичнинг магнит майдони, иккинчи ўтказгичга эса биринчи ўтказгичнинг магнит майдони таъсир қиладди. Ўтказгичлардан α масофада магнит майдони индукциялари:

$$\vec{B}_1 = \mu_a \cdot \vec{H}_1 = \mu_a \frac{I_1}{2\pi a}$$

ва

$$B_2 = \mu_a \frac{I_2}{2\pi a}. \quad (\text{II.35})$$



II.11-расм. Параллел токли ўтказгичларнинг ўзаро таъсири.

Ўтказгичларга таъсир қиладиган кучлар:

$$F_1 = I_1 \cdot B_2 \cdot l = \mu_a \frac{I_1 \cdot I_2}{2\pi \cdot a} \cdot l \quad (\text{II.36})$$

ва

$$F_2 = I_2 \cdot B_1 \cdot l = \mu_a \frac{I_1 \cdot I_2}{2\pi \cdot a} \cdot l. \quad (\text{II.37})$$

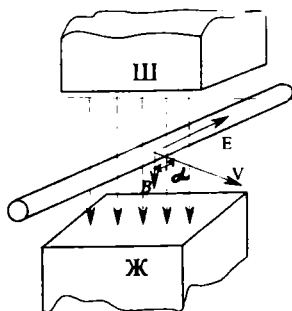
Демак, бу кучлар бир-бирига тенг $F_1 = F_2$ бўлар экан. Лекин ўтказгичлардан ўтаётган токнинг йўналиши бир хил бўлганда, улар бир-бирига тортилади, қарама-қарши бўлганда бир-биридан итарилди.

II.11. ЭЛЕКТРОМАГНИТ ИНДУКЦИЯ ҲОДИСАСИ

Ҳаракатланаётган ўтказгичда эркин электронларга магнит майдони маълум куч билан таъсир қилади. Натижада электронлар ўтказгичнинг бир учига ўтиб, унда манфий заряд ҳосил қилади. Ўтказгичнинг бошқа учига эса электронлар етишмагани учун мусбат заряд ҳосил бўлади. Шундай қилиб, ўтказгичнинг учлари орасида ЭЮК пайдо бўлади. Бу ЭЮК **индукция ЭЮК** дейилади:

$$E = B \cdot l \cdot v \cdot \sin \alpha. \quad (\text{II.38})$$

Бунда: V — ўтказгичнинг тезлиги; B — магнит индукцияси; α — магнит индукция вектори билан ўтказгич ҳаракат қила-



II.12-расм. Электромагнит индукция қонуни.

диган текислик орасидаги бурчак; l — ўтказгичнинг актив узунлиги.

Демак, магнит майдонда ҳаракатланаётган ўтказгичда индукция ЭЮК ҳосил бўлади (II.12-расм). Бунда ўтказгич ҳаракат қиладими ёки магнит майдон ўзгарадими фарқи йўқ. Индукция ЭЮК нинг йўналиши ўнг қўл қоидаси билан аниқланади: агар ўнг қўлимизни кафтимизга магнит индукция чизиқлари тушадиган, керилган

бош бармоғимизни ўтказгичнинг ҳаракат йўналишини кўрсатадиган қилиб қўйсақ, у ҳолда чўзилган тўрт бармоғимиз индукция ЭЮК нинг йўналишини кўрсатади. Ўтказгич магнит чизиқларига тик йўналса ва Δb масофани V тезлик билан ўтса,

$$E = B \cdot l \cdot V \cdot \sin \alpha = Bl \frac{\Delta b}{\Delta t}. \quad (\text{II.39})$$

Бунда: $\sin 90^\circ = 1$, $l \cdot \Delta b = \Delta S$ — бу ўтказгич кесиб ўтган юза, $B \cdot \Delta S = \Delta \Phi$ — ўтказгич ўз ҳаракатида кесиб ўтган магнит оқими.

Демак,

$$E = \frac{\Delta \Phi}{\Delta t} \quad (\text{II.40})$$

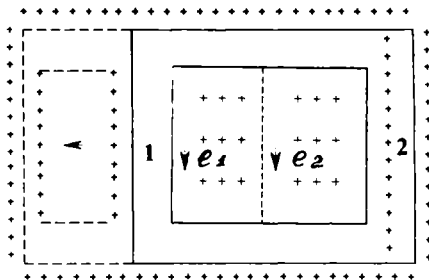
Шундай қилиб, ўтказгичда кўзгатилган ЭЮК ўтувчи магнит индукция оқимининг ўзгаришига тенг бўлар экан.

II.12. КОНТУРДА ҚЎЗГАТИЛГАН ЭЮК

Берк контурнинг бир жинсли бўлмаган магнит майдондаги ҳаракатини кўриб чиқамиз (II.13-расм). Контур магнит майдонни тик йўналишда кесиб ўтади, унинг 1 ва 2 томонларида l_1 ва l_2 ЭЮК лар индукцияланади:

$$e_1 = \frac{\Delta \Phi_1}{\Delta t}; \quad e_2 = \frac{\Delta \Phi_2}{\Delta t}. \quad (\text{II.41})$$

Бунда: $\Delta \Phi_1$ ва $\Delta \Phi_2$ контурнинг 1 ва 2 томонларининг Δt вақтда кесиб ўтган магнит оқимлари. 1 -томони контурга



II.13-расм. Магнит майдондаги контурнинг ҳаракати.

кираётган $\Delta\Phi_1$ оқими, 2-томони эса контурдан чиқаётган $\Delta\Phi_2$ оқимни кесиб ўтади. Магнит оқимининг йўналиши берилганда парма қондасига мувофиқ I_2 нинг йўналиши мусбат, I_1 нинг йўналиши эса манфий бўлади. Демак, контурда индукцияланган ЭЮК:

$$e = e_2 - e_1 = \frac{\Delta\Phi_2 - \Delta\Phi_1}{\Delta t} = -\frac{\Delta\Phi_1 - \Delta\Phi_2}{\Delta t} = -\frac{\Delta\Phi}{\Delta t}. \quad (\text{II.42})$$

Бу тенглама ЭЮК нинг Δt вақт ичидаги ўртача қийматини кўрсатади. Вақтнинг ихтиёрий дақиқасидаги ЭЮК қийматини аниқлаш учун, оқимнинг чексиз кичик dt вақт оралигидаги орттирмасини топиб қуйидаги ифодани ёзиш мумкин:

$$e = -\frac{d\Phi}{dt}. \quad (\text{II.43})$$

Демак, контурдаги индукцияланган ЭЮК магнит оқимининг камайиш тезлигига тенг экан.

Агар контурнинг ўрами бир эмас, w га тенг бўлса, унда ЭЮК

$$e = -w \frac{d\Phi}{dt}. \quad (\text{II.44})$$

Ўрам сони ва ўтувчи магнит оқимнинг кўпайтмаси оқим илашиши Ψ дейилади:

$$\Psi = w \cdot \Phi \quad (\text{II.45})$$

Шунинг учун,

$$e = -w \frac{d\Phi}{dt} = -\frac{d\Psi}{dt}. \quad (\text{II.46})$$

(потокоцепление — оқим илашиш).

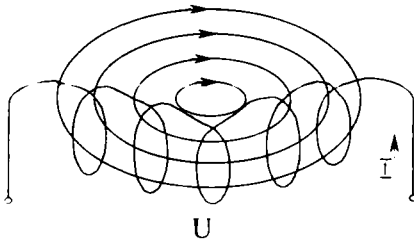
II.13. ЛЕНЦ ПРИНЦИПИ

II. 13-расмда контурни кесиб ўтган магнит оқим камаяди. Демак, унинг ҳосиласи манфий бўлади: $\Delta\Phi < 0$. Унда II.42-тенгламага мувофиқ ЭЮК мусбат бўлади. Контурдаги ток ва унинг магнит оқими берилган ва камая бораётган магнит оқим билан бир хил йўналган бўлади ва унинг камайишига қаршилик кўрсатади.

Контур тескари томонга ҳаракатланаётганда уни кесиб ўтган магнит оқимнинг ҳосиласи мусбат бўлади; $\Delta\Phi > 0$. Демак, контурда қўзгатилган ЭЮК ва ток манфий бўлади. Бу токнинг магнит оқими берилган ва ўсиб бораётган магнит оқимига тескари йўналган бўлиб, унинг ўсишига қаршилик кўрсатади. Ленц принципи: контурда индукцияланган ЭЮК ва у ҳосил қилган токнинг йўналиши ЭЮК ни вужудга келтирувчи сабабга тескари таъсир кўрсатади.

II.14. ҒАЛТАҚДАГИ ОҚИМ ИЛАШИШ. ИНДУКТИВЛИК

Ғалтақдан ток ўтаётганда унинг ҳар бир ўрамини магнит оқими кесиб ўтади. Бу оқим ўзиндукция оқими дейилади. Шу оқимларнинг алгебраик йиғиндиси ўзиндукциянинг оқим илашиши дейилади (II.14-расм). Муҳитнинг сингди-



II.14-расм. Ғалтақнинг оқим илашиши.

рувчанлиги ўзгармас бўлганда магнит оқими ва ўзиндукция оқим илашиши токка пропорционал бўлади. Ўзиндукция оқим илашишининг токка нисбати доимий бўлади ва у ғалтақнинг индуктивлиги дейилалади:

$$L = \frac{\Psi L}{I} = \frac{B\phi}{A} = \frac{Bc}{A} = \text{Ом} \cdot \text{с} = \text{Генри (Гн)}$$

бунда: L — индуктивлик; Ψ — оқим илашиш; I — ток.

Генри йирик бирлик. Шунинг учун кўпинча майдароқ бирликлар: миллигенри ($1 \text{ мГн} = 10^{-3} \text{ Гн}$), микрогенри ($1 \text{ мкГн} = 10^{-6} \text{ Гн}$) ишлатилади.

Агар ҳалқасимон ғалтакда ўрамларнинг радиуси ўзакнинг радиусига нисбатан анча кичик бўлса, унда ўзакнинг ҳар бир нуқтасида магнит индукциялар бир хил бўлади. Магнит оқими эса қуйидагига тенг бўлади:

$$\Phi = BS = \mu \cdot \mu_0 \frac{Iw}{l} S = 4\pi \cdot 10^{-7} \frac{Iw}{l} S \quad (\text{Вб}). \quad (\text{II.47})$$

Бунда: μ — ўзакнинг нисбий магнит сингдирувчанлиги; $\mu_0 = 4\pi \cdot 10^{-7} \text{ Гн/м}$ — вакуумнинг магнит сингдирувчанлиги; l — магнит чизиқ узунлиги (м); I — ғалтакдаги ток; w — ўрамлар сони; S — ўзакнинг кесим юзи, м^2 .

Магнит оқим ғалтакнинг ҳамма ўрамларини кесиб ўтади. Шунинг учун ўзиндукция оқим илашиши қуйидагига тенг:

$$\Psi = \Phi w = \mu \cdot \mu_0 \frac{Iw^2}{l} S. \quad (\text{II.48})$$

Шундай қилиб, ҳалқасимон ғалтакнинг индуктивлиги

$$L = \frac{\Psi}{I} = \mu \cdot \mu_0 \frac{w^2}{l} S \quad (\text{Гн}). \quad (\text{II.49})$$

Агар цилиндрсимон ғалтак диаметри узунлигидан анча кичик бўлса, унинг индуктивлиги (II.49) бўйича ҳисобланади, аммо l — ғалтакнинг узунлиги. Икки симли ҳаво линия индуктивлиги:

$$L = 4\pi \cdot 10^{-7} \ln \frac{a}{r} \quad (\text{Гн}) \quad (\text{II.50})$$

Бунда: l — линиянинг узунлиги, (м); a — симлар орасидаги масофа, (м); r — симнинг радиуси (м).

II.15. Ўзиндукция ЭЮК

Контурдаги токнинг ҳар қандай ўзгариши оқим илашишнинг ўзгаришига олиб келади. Натижада ғалтакда ЭЮК ҳосил бўлади. Контурдаги токнинг ўзгариши натижасида худди шу контурнинг ўзида ЭЮК нинг ҳосил бўлиши ўзин-

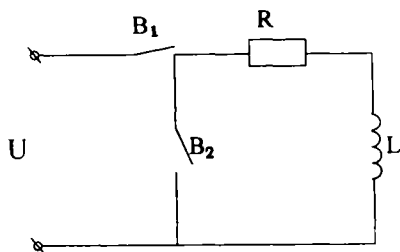
дукция ҳодисаси деб аталади. Ўзиндукция ЭЮК қуйидагича аниқланади:

$$e_L = -\frac{d\Psi}{dt} = -\frac{d(LI)}{dt} = -L \frac{di}{dt}. \quad (\text{II.51})$$

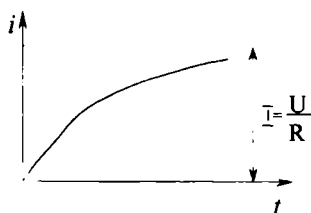
Демак, ўзиндукция ЭЮК индуктивликка ва контурда токнинг ўзгариши тезлигига пропорционал. Ўзиндукция ЭЮК нинг йўналиши Ленц принципи бўйича аниқланади. Ток камайганда ($\frac{di}{dt} < 0$) ЭЮК мусбат ва ток билан бир томонга йўналган бўлади. Ток ортганда ЭЮК манфий бўлади ва токка қарши йўналади.

II.16. МАГНИТ МАЙДОН ЭНЕРГИЯСИ

Ленц принципи бўйича ўзиндукция ЭЮК ғалтакда токнинг ўзгаришига қаршилик кўрсатади. Шунинг учун доимий кучланишга уланганда ғалтакдаги ток (II.16-расм) аста-секин ўсади (II.17-расм).



II.16-расм. Ғалтакда ўзиндукция ЭЮК ни ҳосил қилиш.



II.17-расм. Ғалтакка доимий кучланиш берилган пайтдаги токнинг ўзгариш графиги.

Ғалтак қаршилик R га уланганда занжирдаги ток бирданга йўқ бўлмайди, чунки ўзиндукция ЭЮК бунга ҳам қаршилик кўрсатади. Ток қаршилик R дан ўтаётганда ундан иссиқлик ажралади. Демак, ғалтакда энергия йигилади.

Кирхгофнинг иккинчи қонунига биноан II.16-расм учун қуйидаги тенгламани ёзиш мумкин:

$$U + e_L = iR$$

ёки

$$U = iR - e_L = iR + L \frac{di}{dt}. \quad (\text{II.52})$$

Демак, занжирга берилган кучланишнинг бир қисми қаршилиқда тушади (iR), бошқа қисми эса ўзаро индукция ЭЮК ни мувозанатлаштиради. (II.52) тенгламани idt га кўпайтирсак:

$$uidt = i^2 R \cdot dt + Li \cdot dt \quad (\text{II.53})$$

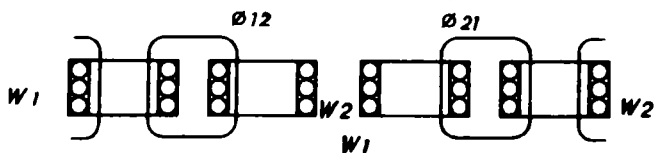
бунда: $u \cdot idt$ — занжирда dt вақт ичида сарфланган энергия; $i^2 R \cdot dt$ — қаршилиқда иссиқлик сифатида ажраладиган энергия.

Токнинг холдан $I = \frac{U}{R}$ қийматигача ўзгаришида магнит майдони энергиясини яқунласак, магнит майдонида йиғилган энергияни топамиз:

$$W_M = \int_0^I L \cdot i \cdot dt = \frac{L \cdot I^2}{2} = \frac{\Psi \cdot I}{2} \quad (\text{Ж}) \quad (\text{II.54})$$

II.17. ЎЗИНДУКЦИЯ

Бир ғалтакда токнинг ўзгариши натижасида бошқа ғалтакдаги ЭЮК нинг индукциялаш ҳодисаси **ўзиндукция** дейилади. Биринчи ғалтакдаги магнит оқимининг Φ_{12} қисми иккинчи ғалтакни кесиб ўтади ва унинг ўрамлари билан оқим илашиш ҳосил қилади (II.18-расм):



II.18-расм. Иккита ғалтакнинг магнит алоқаси.

$$\Psi_{12} = w_2 \cdot \Phi_{12} \quad (\text{II.56})$$

w_2 — иккинчи ғалтакдаги ўрамлар сони.

Иккинчи ғалтакдаги магнит оқимнинг Φ_{21} қисми биринчи ғалтакни кесиб ўтади ва унинг ўрамлари билан оқимлашиш ҳосил қилади:

$$\Psi_{21} = w_1 \cdot \Phi_{21}$$

w_1 — биринчи ғалтакдаги ўрамлар сони.

Магнит оқимларининг ўзиндукциялари (Φ_{12} ва Φ_{21}) уларни ҳосил қилган тоқларга пропорционалдир. Демак, оқим илашишлари ҳам шу тоқларга пропорционал:

$$\Psi_{12} = M_{12} \cdot i_1 \quad \Psi_{21} = M_{21} \cdot i_2 \quad (\text{II.57})$$

Бунда: M_{12} ва M_{21} ўзаро индуктивликлар дейилади. Уларнинг ўлчов бирлиги — генри (Гн).

Ўзаро индуктивлик ғалтакларнинг ўрамлари сонига ва уларнинг ўлчовларига, ўзаро жойлашишига ҳамда муҳитнинг магнит хусусиятларига боғлиқ. Икки ғалтакнинг ўзаро индуктивлиги:

$$M_{12} = M_{21} = M. \quad (\text{II.58})$$

Битта ғалтакда тоқ ўзгарса, унинг ёнидаги ғалтакда оқим илашишнинг ўзиндукцияси ўзгаради ва ўзиндукция ЭЮКлари пайдо бўлади:

$$e_2 = -\frac{d\Psi_{12}}{dt} = -M \frac{di_1}{dt}, \quad (\text{II.59})$$

$$e_1 = -\frac{d\Psi_{21}}{dt} = -M \frac{di_2}{dt}. \quad (\text{II.60})$$

Бунда: e_1 ва e_2 — биринчи ва иккинчи ғалтаклардаги ўзиндукция ЭЮКлари.

Ўзаро индуктивлиги ғалтакларнинг индуктивлиги билан қуйидаги ифодага асосан боғланади:

$$M = K \sqrt{L_1 \cdot L_2}. \quad (\text{II.61})$$

Бунда: K — ғалтакларнинг алоқа коэффиценти.

Ғалтаклар ўзаро қанча яқин жойлашган бўлса, алоқа коэффиценти шунча катта бўлади.

Ўзиндукция радиотехникада ва трансформаторларда кенг қўлланилади.

II.18. ФЕРРОМАГНИТ МАТЕРИАЛЛАРНИ МАГНИТЛАШ

Магнит синдирувчанлиги катта бўлган материаллар (пўлат, темир, чўян, кобальт ва уларнинг бир неча қотишмалари) **ферромагнитлар** деб аталади. Бу материаллар ташқи магнит майдонга тушиб, унинг магнит индукциясини кучайтиради.

Ферромагнит материаллар беихтиёр магнитлаш соҳаларидан иборат. Бу соҳалар электронлар ўз ўқи атрофида айланиб ҳосил қиладиган моментлар ёрдамида яратилади. Бу моментлар **спинли моментлар** дейилади.

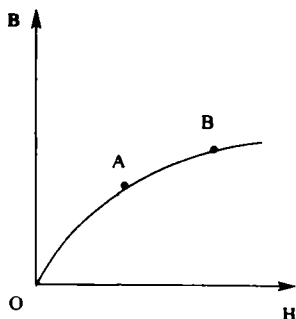
Нейтрал атомда электрон қобиклари электронлар билан тўла бўлади. Лекин ферромагнит материалларнинг атомларида электронлар билан қисман тўлдирилмаган электрон қобиклари бор. Бундай атомларда магнит momenti пайдо бўлади. Масалан, темир атомининг учинчи қобигида 18 та электрон ўрнида фақат 14 та электрон бор. Демак, бу атом магнит моментига эга, чунки унда 4 та электрон momenti қопланмаган.

Ташқи магнит майдон бўлмаганда бу моментлар ҳар хил томонларга йўналган бўлади. Шунинг учун ферромагнит материалларнинг магнитловчи хусусияти оддий шароитда юзага чиқмайди.

Ферромагнит материал ташқи магнит майдонда ўрнатилса айрим қобикларнинг магнит momentлари векторлари ташқи магнит майдоннинг йўналиши билан бир хил бўлади ва уни кучайтиради.

Ферромагнит материалларнинг магнит индукцияси B ва майдон кучланганлиги H орасидаги боғланишни **магнитланиш эгри чизиғи** дейилади. Агар

дастлаб магнитсизланган ферромагнит материал магнитлантирилса, унда магнит индукция B ва майдон кучланганлиги орасидаги боғланиш **бошланғич магнитланиш эгри чизиғи** дейилади (II.19-расм). Бу эгри чизиқни олиш учун ўзакли ғалтакда токни ўзгартирамиз. Чизиқнинг OA қисми магнит индукциясининг майдон кучланганлигига пропорционал равишда ўсишини кўрсатади. Чизиқнинг AB бурилиш қисми индукция ўсиши секинлашганини кўрсатади. B нуқтадан кейин индукция B билан кучланганлик H орасидаги боғланиш ҳам пропорционал равишда ўзгаради. Лекин магнит индукциянинг ўсиши OA қисмга қараганда анча секин боради. Эгри чизиқнинг бу қисми ўзакнинг магнит тўйинишига мос келади, бунда деярли ҳамма қобикларнинг магнитланиш век-



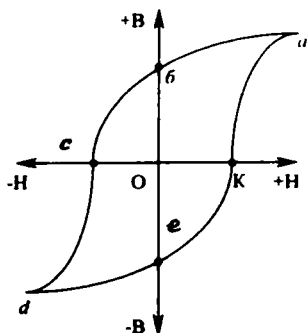
II.19-расм. Пўлатнинг магнитланиши бошланғич эгри чизиғи.

кинлашганини кўрсатади. B нуқтадан кейин индукция B билан кучланганлик H орасидаги боғланиш ҳам пропорционал равишда ўзгаради. Лекин магнит индукциянинг ўсиши OA қисмга қараганда анча секин боради. Эгри чизиқнинг бу қисми ўзакнинг магнит тўйинишига мос келади, бунда деярли ҳамма қобикларнинг магнитланиш век-

торлари ташқи магнит майдон билан бир хил йўналган бўлади. Ҳар битта ферромагнит материалнинг магнитланиш эгри чизиғи мавжуд (II.23-расм).

II.19. ЦИКЛИК ҚАЙТА МАГНИТЛАНИШ

Магнит индукция максимал қийматга етганидан кейин кучланганлик H ни камайтира бошлаймиз, бунда индукция B ҳам камайди. Лекин H нинг аввалги қийматларига индукциянинг бошқа қийматлари мос келади. Шундай қилиб, магнитсизланишда индукция B нинг камайиши кучланганлик H га нисбатан бирмунча кечикиш билан бўлади. $H=0$ бўлганда магнит индукция нолга тенг бўлмайди. Бу



II.20-расм. Гистерезис сиртмоғи.

қиймат қолдиқ магнит индукция $-B$ деб аталади (II.20-расм, Об ва Ое қисмалар).

Энди ўзакни тескари томонга магнитлантира бошлаймиз. Бунинг учун галтакдаги ток йўналишини тескарисига айлантирамиз. Бунда кучланганликнинг ишораси ҳам ўзгаради. Кучланганликнинг қиймати маълум сонга тенг бўлганда (II.20-расм, ОС ва ОК қисмлар) индукция $B=0$ бўлади. Ана шу кучланганлик қиймати **коэрцитив куч** деб аталади. Ўзакни қайта магнитлаш

жараёнида ёпиқ эгри чизиқ ҳосил бўлади (II.20-расм, abcdeka). Бу эгри чизиқ **гистерезис сиртмоғи** деб аталади.

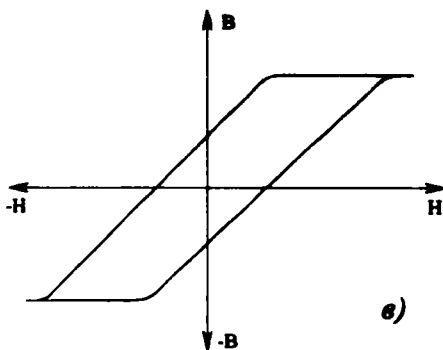
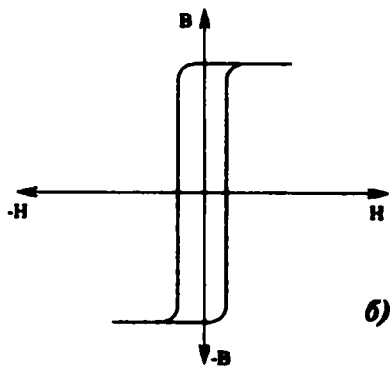
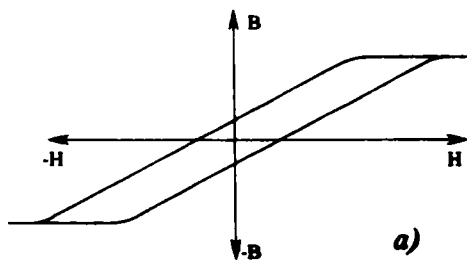
Ферромагнит материални қайта магнитлаш учун электр энергия сарф қилиш керак. Бу энергия иссиқлик сифатида чиқиб ферромагнит материални қиздиради. Гистерезис сиртмоғининг юзаси қайта магнитлашнинг бир циклига сарфланган энергияга пропорционалдир. Демак, гистерезисга сарфланган электр энергиянинг йўқотилиши ток частотасига боглиқ. Шу йўқотилишларни камайтириш мақсадида трансформатор ва электромашиналарнинг ўзаклари юпқа пўлат листларидан ясаллади. Ўзакнинг пўлат листлари юпқа бўлгани учун уларда қаршилиқ катта бўлади ва гистерезис токни камайтиради. Натижада гистерезисга сарфланган электр энергиянинг йўқотилиши ҳам камайди.

II.20. ФЕРРОМАГНИТ МАТЕРИАЛЛАР

Ферромагнит материаллар икки катта гуруҳга, магнит-юмшоқ ва магнит-қаттиқ материалларга бўлинади.

Магнит-юмшоқ материаллар тик кўтарилаётган магнитлаш эгри чизигига эга бўлади (II.21, *а*-расм). Уларнинг гистерезис сиртмогининг юзаси кичик бўлади. Бу гуруҳга электротехник пўлат, темир-никель қотишмалар (пермалойлар), оксидли ферромагнетиклар (ферритлар) киради. Улардан трансформаторлар, ғалтаклар ва электромашиналар учун ўзаклар қилинади. Пермалойлар юқори магнит киритувчанликка эга бўлади (II.21, *б*-расм). Уларнинг гистерезис сиртмоғи тўғри бурчакли бўлиб, автоматик тизимларда, электромашинани кучайтиргичларда қўлланилади.

Радиотехникада катта частотали ғалтакларнинг ўзаклари магнит-диэлектрик-



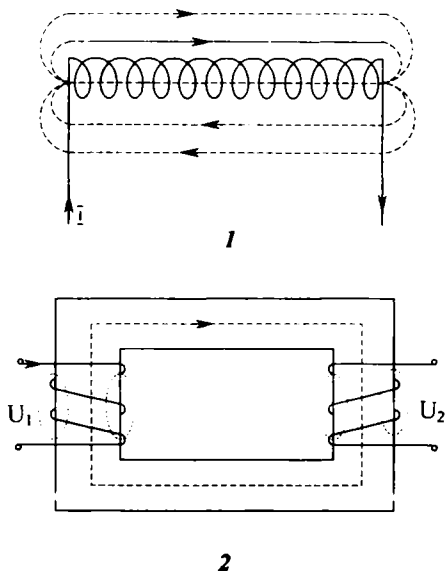
II.21-расм. Ферромагнит материалларнинг гистерезис сиртмоқлари:
а — электротехник пўлат, *б* — пермаллой, *в* — магнит қаттиқ материал.

лардан ёки ферритлардан тайёрланади. Магнит-диэлектриклар майда ферромагнит кукун билан диэлектрик аралашмасидан олинган материалдир: аралашма қолипланади ва пресланади. Ферритлар эса мис, рўх, темир ёки никель оксидлари аралашмасидан олинадиган ферромагнит материаллардир. Шу аралашмалар 1200°C да пиширилади ва қолипланади. Бу материаллар ҳам тўғри чизиқли гистерезис сиртмоғига эга.

Магнит-қаттиқ материаллар қия кўтарилаётган магнитлаш эгри чизиғига эга бўлиб, уларда гистерезис сиртмоғининг юзаси катта бўлади (II.21, в-расм). Бу материаллар коэрцетив куч ва қолдиқ индукциясининг катталиги билан тавсифланади. Бу гуруҳга углерод, вольфрам, хром ва кобальтли пўлатлар киради. Улардан доимий магнитлар ясаллади.

II.21. МАГНИТЛИ ЗАНЖИРЛАР ВА УЛАРНИ ҲИСОБЛАШ

Магнитли занжир ва магнит ўтказгичлар магнит оқимининг ўтиш йўлидир. Бу йўл ўзак ёки ҳаво орқали ўтиши мумкин. Масалан, ўзаксиз ғалтакда магнит занжири бутунлай ҳаво орқали ўтади (II.21-расм).



II.22-расм. Магнитли занжирлар: 1 — ўзаксиз ғалтак, 2 — трансформатор.

Трансформаторларда магнит оқимининг катта қисми ўзакдан ўтади ва у асосий ёки **ишчи магнит оқим** дейилади. Фақат озгина қисми ҳаво орқали туташади, ва у **сочилиш оқими** дейилади (II.22.2-расм).

Ферромагнит материаллар магнит тўйиниши билан уларнинг магнит синдирувчанлиги камаяди. Шунинг учун магнит занжири график усулида ҳисобланади.

Кўпинча магнит занжирининг ўлчовлари маълум бўлганда берилган магнит Φ оқимини ҳосил қилиш учун магнитлаш F кучи (МЮК)ни аниқлаш мақсад қилиб қўйилади. Магнит занжирини бир жинсли материал ва баробар кўндаланг кесимли тармоқларга бўламиз. Ҳар бир тармоқ учун магнит индукциясини аниқлаймиз:

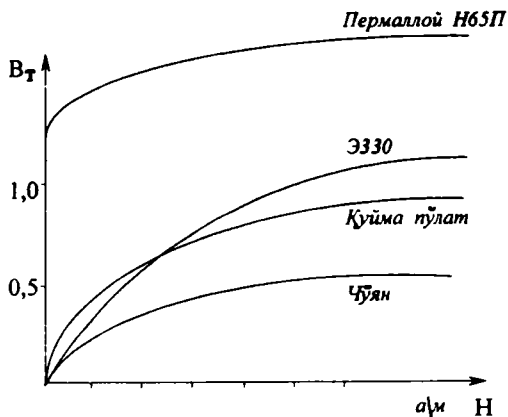
$$B = \frac{\Phi}{S}. \quad (\text{II.62})$$

Бунда: B — тармоқнинг магнит индукцияси қиймати (тесла); Φ — олдиндан берилган магнит оқим (вебер); S — ўзакнинг кўндаланг кесими (м^2).

Шундан кейин ферромагнит материалнинг магнитлашиш эгри чизигидан фойдаланиб, ҳар бир магнит индукцияга мос кучланганликнинг қийматини топамиз (II.23-расм).

Ҳаво оралиқларида магнит кучланганлик:

$$H_0 = \frac{B_0}{\mu_0} = \frac{B_0}{4\pi \cdot 10^{-7}} \approx 80 \cdot 10^4 \cdot B_0 \frac{\text{А}}{\text{М}}. \quad (\text{II.63})$$



II.23-расм. Баъзи ферромагнит материалларнинг магнитлашиш эгри чизиклари.

$\mu_0 = 4\pi \cdot 10^{-7}$ — ҳавонинг магнит сингдирувчанлиги:

$$B_0 = \frac{\phi}{S_0}, \quad (\text{II.64})$$

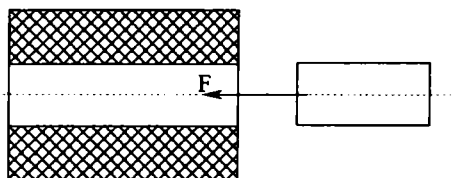
S_0 — ҳаво тирқишининг кўндаланг кесими.

Ҳар битта тармоқнинг магнит кучланганлигини топгандан кейин тўлиқ ток қонуни орқали магнит юритувчи куч (МЮК)ни аниқлаймиз:

$$F = I \cdot W = H_0 l_0 + H_1 l_1 + H_2 l_2 + \dots + H_n l_n \quad (\text{II.65})$$

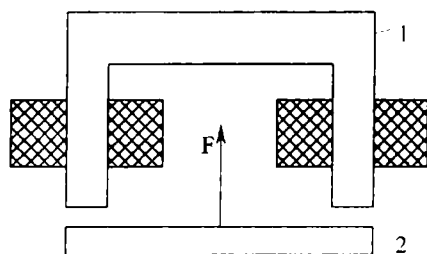
II.22. ЭЛЕКТРОМАГНИТЛАР

Агар токли ғалтак ёнига пўлат ўзак жойлаштирадик, у ҳолда ўзак магнитланади ва ғалтакнинг ўртасига жойлашишга ҳаракат қилади (II.24-расм). Унда ўзакни энг катта



II. 24-расм. Пўлат ўзак ва токли ғалтакнинг ўзаро таъсири.

магнит оқими кесиб ўтади. Одатда пўлат ўзак (l) ғалтак ичида кўзгалмайдиган қилиб ўрнатилган ва магнит кучи таъсирида пўлат якор



II.25-расм. Электромагнит.

(2) ни ўзига тортади. Бундай магнит ўтказгич ва ғалтакдан ташкил топган қурилма **электромагнит** деб аталади (II.25-расм). Электромагнитнинг тортиш кучи қуйидагича аниқланади:

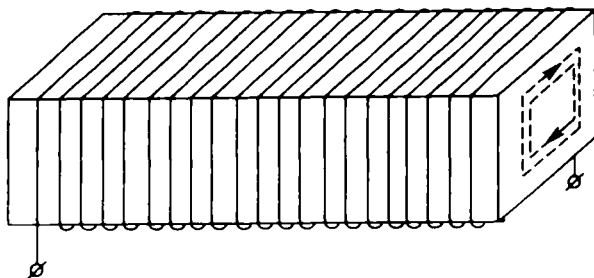
$$F = 4 \cdot 10^4 \cdot B^2 \cdot S \text{ (кг)}. \quad (\text{II.66})$$

Бунда: F — куч (кг); B — магнит индукция (Тл); S — кутбнинг кесим юзаси (м^2).

Электромагнитлар электр ўлчов асбобларда, релеларда автоматик қурилмаларда кенг қўлланилади.

II.23. УЮРМА ТОКЛАР

Фалтак ва электромашиналарнинг ўзакларида, қалин ўтказгичларда ўзиндукция таъсирида ҳалқасимон ёки уюрма тоқлар ҳосил бўлади (II.26-расм). Уюрма тоқлар индукцион тоқларнинг хусусий бир ҳоли бўлиб, тоқларнинг умумий қоида ва қонунларига бўйсунди. Уюрма тоқлар ўтаётган материални қизитади ва электромагнит тузилмаларнинг фойдали иш коэффициентини камайтиради. Электр энергиянинг шу қисми **уюрма тоқлар ҳисобига йўқотиш** деб аталади. Уюрма тоқларни камайтириш учун трансформатор ва электромашиналарнинг ўзаклари юпка, бир-биридан изоляцияланган пўлат листлардан йигилади.



II.26-расм. Пўлат ўзакдаги уюрма тоқлар.

Уюрма тоқлар иситгич қурилмаларда ёки айлантирувчи моментлар ҳосил қилишда ва автоматика, ёки техника-ўлчов асбобларини ҳаракатга келтиришда, масалан, индукцион ҳисоблагичларда, тоқли релеларда ишлатилади.

Масалалар

II.1-масала. Магнит индукцияси $B=1,4$ Тл га тенг бўлган бир жинсли майдонга юзаси $S=150$ см² га тенг контур киритилган. Контурнинг текислиги магнит чизиқларга тик йўналган. Контурни кесиб ўтган магнит оқимини аниқланг.

Е ч и ш .

$$\Phi = B \cdot S = 1,4 \cdot 0,015 = 0,021 \text{ веббер.}$$

II. 2-масала. Магнит индукцияси $B=0,5$ Тл га тенг бир жинсли магнит майдонига токи $I=12$ А ва узунлиги $l=0,3$ м ўтказгич киритилган. Ўтказгич магнит чизиқларига тик бўлганида унга таъсир қиладиган кучни топинг.

Е ч и ш .

$$F = I \cdot B l \sin \alpha = I \cdot B \cdot l = 12 \cdot 0,5 \cdot 0,3 = 1,8 \text{ Н}$$

II.3-масала. Магнит индукцияси $B=1,0$ Тл га тенг бир жинсли магнит майдони ўтказгичга $F=0,5$ Н куч билан таъсир қилади. Ўтказгич магнит чизиқларига тик ўрнатилган ва унинг узунлиги $l=20$ см $=0,2$ м бўлган ўтказгичдаги токнинг қийматини аниқланг.

Е ч и ш . $F = I \cdot B \cdot l \cdot \sin \alpha = I \cdot B \cdot l$.

Бундан:

$$I = \frac{F}{B \cdot l \cdot \sin \alpha} = \frac{0,5}{10,2} = 2,5 \text{ А.}$$

II.4-масала. Тўғри чизиқли ўтказгичнинг токи $I=50$ А. Ўтказгичдан $R=25$ см масофадаги магнит майдони индукциясини ва кучланганлигини аниқланг.

Е ч и ш . Атроф муҳит — ҳаво. Ҳавонинг магнит сингдирувчанлиги $\mu_0=1$. Магнит кучланганлиги:

$$H = \frac{I}{2\pi \cdot R} = \frac{50 \cdot 10^3}{23,14 \cdot 0,25} = 32 \frac{\text{А}}{\text{м}},$$

чунки $R=25$ см $=0,25$ м.

Магнит индукцияси:

$$B = \mu_a \frac{I}{2\pi \cdot R} = 4\pi \cdot 10^{-7} \frac{I}{2\pi \cdot R} = \frac{2 \cdot 50 \cdot 10^3}{25} \cdot 10^{-7} = 0,4 \cdot 10^{-4} \text{ Тл.}$$

II.5-масала. Диаметри 25 мм бўлган ҳалқасимон ўтказгичда ток $I=12$ а га тенг. Ҳалқасимон марказдаги кучланганликни аниқланг.

Е ч и ш .

$$H = \frac{I}{d} = \frac{12 \cdot 10^3}{25} = 480 \text{ А / м.}$$

II.6-масала. Гетинакс қолипда халқасимон галтакдаги ток $I=1,54$ А. Галтакнинг ўрамлари сони $w=250$, ташқи диаметри $D=52$ мм, ички диаметри $d=42$ мм. Галтак ичидаги максимал ва минимал магнит кучланганликни аниқланг.

Е ч и ш . Гетинакс диэлектрик бўлгани учун, унинг магнит сингдирувчанлиги $\mu_a=1$. Ҳалқасимон галтакнинг ички юзасида кучланганлик максимал ва ташқи диаметр юзасида минимал бўлади:

$$H_{\text{макс}} = \frac{I \cdot W}{2\pi \cdot \frac{d}{2}} = \frac{I \cdot W}{\pi d} = \frac{1,5250}{3,1442 \cdot 10^{-3}} = 2850 \frac{\text{А}}{\text{М}},$$

$$H_{\text{мин}} = \frac{I \cdot W}{\pi \cdot d} = \frac{1,5250}{3,1452 \cdot 10^{-3}} = 2300 \frac{\text{А}}{\text{М}}.$$

II.7-масала. Узунлиги $l=200$ мм бўлган иккита ўтказгич орасидаги масофа $a=5$ мм. Ўтказгичлардаги тоқлар $I_1=30$ А ва $I_2=75$ А. Ўтказгичларнинг ўзаро таъсири кучини аниқланг (ўтказгичлар ҳавода ўрнатилган).

$$\text{Е ч и ш. } F = \mu_a \frac{I_1 \cdot I_2}{2\pi \cdot a} \cdot l = 4\pi \cdot 10^{-7} \frac{30 \cdot 75 \cdot 200 \cdot 10^{-3}}{2 \cdot 3,145 \cdot 10^{-3}} = 18 \cdot 10^{-3} \text{ Н.}$$

II.8-масала. Магнит индукцияси $B=1,2$ Тл га тенг бир жинсли магнит майдонда узунлиги $l=0,3$ м бўлган тўғри чизиқли ўтказгич $V=25$ м/сек тезлик билан ҳаракат қиляпти. Магнит чизиқлари ва ўтказгичнинг текислиги орасидаги бурчак $\alpha=45^\circ$. Ўтказгичдаги индукцияланган ЭЮК ни топинг.

Е ч и ш .

$$E = B \cdot l \cdot v \cdot \sin\alpha = 1,2 \cdot 0,3 \cdot 25 \cdot \frac{\sqrt{2}}{2} = 6,36 \text{ В,}$$

$$\sin 45^\circ = \frac{\sqrt{2}}{2}.$$

II.9-масала. Бир жинсли майдонда магнит чизиқларига тик тўртбурчакли ўрам ўрнатилган. Вақт $\Delta t=0,05$ сек га ўзгарганда магнит индукциянинг ўзгариши $\Delta B=0,9$ Тл тенг бўлиб, ўтказгичда 70 мВ ЭЮК индукцияланади. Ўтказгичнинг юзасини топинг.

$$\text{Е ч и ш. } e = \frac{\Delta\Phi}{\Delta t} = \frac{\Delta B \cdot S}{\Delta t}.$$

Бунда, $\Delta\Phi$ — магнит оқимининг ҳосиласи:

$$S = \frac{e \Delta t}{\Delta B} = \frac{0,07 \cdot 0,05}{0,9} = 0,0039 \text{ м}^2.$$

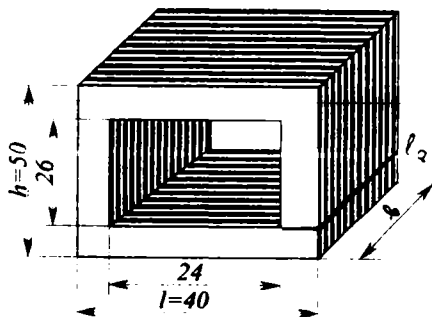
II.10-масала. II.27-расмда кўрсатилган ўзакда магнит оқими $\Phi=2,2 \cdot 10^{-4}$ Вб ва ғалтак токи $I=1,2$ А. Магнит ўтказгич Э 330 пўлатдан қилинган ва унинг қалинлиги $B=2$ см. Ғалтакнинг керакли ўрамлари сонини аниқланг ($l=0,5$ мм).

Е ч и ш . Ўзак уч қисмга бўлинган ва уларнинг кўндаланг кесимлари:

$$S_1 = \frac{40-24}{2} b = \frac{16}{2} \cdot 20 = 160 \text{ мм}^2 = 0,00016 \text{ м}^2,$$

$$S_2 = \frac{50-26}{2} b = 12 \cdot 20 = 0,00024 \text{ мм}^2,$$

$$S_0 = S_1 = 0,00016 \text{ м}^2.$$



И.27-расм. 3.10-масалага расм.

Ҳар битта қисмнинг магнит индукциясини қуйидагича аниқлаймиз:

$$B_1 = \frac{\Phi}{S_1} = \frac{2,2 \cdot 10^{-4}}{0,00016} = 1,4 \text{ Тл},$$

$$B_2 = \frac{\Phi}{S_2} = \frac{2,2 \cdot 10^{-4}}{0,00024} = 0,91 \text{ Тл},$$

$$B_0 = \frac{\Phi}{S_0} = \frac{2,2 \cdot 10^{-4}}{0,00016} = 1,4 \text{ Тл}.$$

Э 330 пўлатнинг магнитланиш эгри чизигидан кучланганликларни топамиз: (И.23-расм):

$$H_1 = 1800 \frac{\text{А}}{\text{М}},$$

$$H_2 = 250 \frac{\text{А}}{\text{М}}.$$

Ҳаво оралиғидаги кучланганлик (И.63 формула):

$$H_0 = 80 \cdot 10^4 \cdot B_0 = 80 \cdot 10^4 \cdot 1,4 = 112 \cdot 10^4 \frac{\text{А}}{\text{М}}.$$

Магнит юритувчи куч:

$$F = I \cdot W = H_0 \cdot l_0 + H_1 l_1 + H_2 l_2 = 112 \cdot 10^4 \cdot 0,0005 + 1800 \cdot 0,052 + 250 \cdot 0,08 = 664 \text{ А}.$$

Чўлғамлаги ўрамлар сони:

$$W = \frac{F}{I} = \frac{6,64}{1,2} = 552 \text{ ўрам}.$$

И.11-масала. Контурдаги оқим илашиши $\Psi = 0,01$ Вб, индуктивлик $L = 1,8$ Мгн. Контурдаги токни аниқланг.

Ечиш:

$$I = \frac{\Psi}{L} = \frac{0,01}{1,8 \cdot 10^{-3}} = 5,5 \text{ А.}$$

II.12-масала. Цилиндрик галтак марказида $B=1,45$ Тл, галтакнинг узунлиги $l=180$ мм, $w=540$ ўрам, ўзакнинг кесим юзаси $S=78,5$ мм², $\mu=500$. Галтакдаги токни, индуктивликни ва марказдаги кучланганликни аниқланг.

Ечиш. Галтакнинг индуктивлиги:

$$L = \mu \cdot \mu_0 \frac{w^2 \cdot S}{l} = 500 \cdot 4\pi \cdot 10^{-7} = \frac{(540)^2 \cdot 78,5 \cdot 10^{-6}}{0,18} = 0,079 \text{ Гн.}$$

Ток:

$$I = \frac{\Psi}{L} = \frac{B \cdot S \cdot w}{L} = \frac{1,45 \cdot 78,5 \cdot 540}{0,079} = 0,77 \text{ А.}$$

Галтакнинг диаметри:

$$S = \frac{\pi d^2}{4}; \quad d^2 = \frac{4 \cdot S}{\pi}; \quad d = \sqrt{\frac{4S}{\pi}} = \sqrt{\frac{4 \cdot 78,5}{3,14}} \approx 10 \text{ мм.}$$

Шундай қилиб, галтакнинг узунлиги унинг диаметрига нисбатан анча катта бўлади $l > d$. Бунда галтакнинг марказдаги кучланганлиги:

$$H = \frac{LW}{l} = \frac{0,77 \cdot 540}{0,18} = 2309 \frac{\text{А}}{\text{М}}.$$

II.13-масала. Галтакда йигилган энергия $W=5,2$ Ж, индуктивлик $L=0,3$ Гн. Галтакдаги токни аниқланг.

$$\text{Ечиш: } W = \frac{LI^2}{2}; \quad I = \sqrt{\frac{2W}{L}} = \sqrt{\frac{2 \cdot 5,2}{0,3}} = 5,9 \text{ А.}$$

ЎЗГАРМАС ТОК ЭЛЕКТР ЗАНЖИРЛАРИ

III.1. ЭЛЕКТР ҚАРШИЛИК

Маълумки, электр зарядларининг йўналган ҳаракатига **электр токи** дейилади. Электр зарядлари ўз ҳаракатида бошқа заряд, атом ва молекулалар билан тўқнашадилар. Бунда зарядларнинг тезлиги ва кинетик энергияси камаяди. Лекин электр майдон таъсирида зарядларнинг тезлиги яна ошади. Янги тўқнашишда эса тезлиги яна камаяди. Натижада ўтказгичда зарядларнинг бир текис ҳаракати ўрнатилади. Шундай қилиб ўтказгич зарядларнинг ҳаракатига қаршилик кўрсатади. Қаршилик R ҳарфи билан белгиланади, унинг бирлиги Ом. Лекин, амалда бошқа бирликлар ҳам ишлатилади:

$$\begin{aligned} 1 \text{ килоОм (кОм)} &= 10^3 \text{ Ом} \\ 1 \text{ мегаОм (МОм)} &= 10^6 \text{ Ом} \end{aligned}$$

Қаршиликка тесқари катталиқ электр ўтказувчанлиқ дейилади ва g билан белгиланади:

$$g = \frac{1}{R} = \frac{1}{\text{Ом}} = \text{сименс (см)}$$

Бу катталиқ ўтказгичнинг электр токи ўтказиш қобилиятини кўрсатади. Кўндаланг кесими 1 мм^2 ва узунлиги 1 м ўтказгичнинг қаршилиги **солиштирма қаршилик** дейилади. Ўтказгичнинг материали, узунлиги ва кўндаланг кесими маълум бўлса, унинг қаршилиги қуйидагича аниқланади:

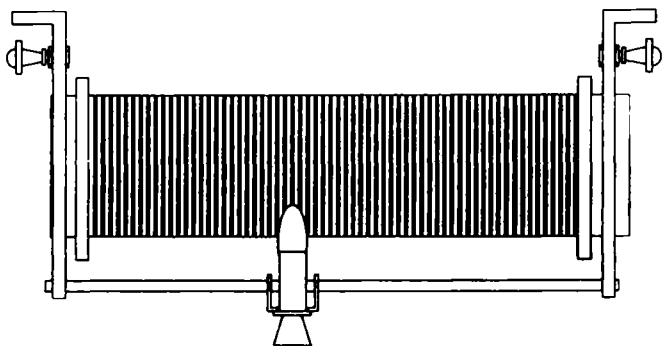
$$R = e \frac{l}{S} \text{ Ом} \quad (\text{III.2})$$

Бунда: R — ўтказгичнинг қаршилиги (Ом); l — унинг узунлиги (м); S — ўтказгичнинг кўндаланг кесим юзаси (мм^2); e — солиштирма қаршилик (бир қатор материалларнинг солиштирма қаршиликлари III.1-жадвалда берилган).

Қаршилик термини икки хил маънода ишлатилади.

1. **Қаршилик** занжир тармоқ, сим ёки истеъмолчининг электр хоссаларидан биттасини характерлайди. Шу маънода ёритиш лампасининг қаршилиги 100 Ом га ёки симнинг қаршилиги 1,0 Ом га тенг деб айтиш мумкин.

2. **Қаршилик (резистор)** деб электр занжирларда токни чегаралаш ёки камайтириш мақсадида улаш учун мўлжалланган асбобга айтилади. Реостат деб аталувчи ўзгарувчан қаршилик занжирдаги токни сошлаш учун мўлжалланган. Кўпинча реостатлар солиштирма қаршилиги катта бўлган симлардан (нихром, фехраль) тайёрланади (III.1-расм).



III.1-расм. Реостат.

III.2. ЭЛЕКТР ҚАРШИЛИКНИНГ ТЕМПЕРАТУРАГА БОҒЛИҚЛИГИ

Иссиқлик таъсирида металл ўтказгичларда эркин электронларнинг молекула ва атомлар билан тўқнашишларининг ортиши туфайли электронлар йўналган ҳаракатининг ўртача тезлиги камаяди. Бу эса қаршиликнинг ортишига сабаб бўлади.

Кўмир ва электролитларни иситганда эркин электронларнинг ўртача тезлиги камайиши билан бирга электронларнинг концентрацияси ҳам кўпаяди. Натижада шу ўтказгичларнинг қаршилиги камаяди. Металл ўтказгичлар учун температура 100°C чегарасида қаршиликнинг нисбий ортиши температуранинг ўзгаришига пропорционал бўлади. Демак;

$$\frac{\Delta R}{R_1} = \frac{R_2 - R_1}{R_1} = \alpha(t_2 - t_1).$$

Бундан;

$$R_2 = R_1 + R_1 \cdot \alpha(t_2 - t_1)$$

ёки

$$R_2 = R_1[1 + \alpha(t_2 - t_1)]. \quad (III.3)$$

Бунда: R_1 ва R_2 t_1 ва t_2 температурадаги қаршилиқлари.

α — қаршилиқнинг температура коэффиенти бўлиб, ҳарорат 1°C га кўтарилганда қаршилиқнинг нисбий ўзгаришини аниқлайди.

Температура коэффицентларининг қийматлари III.1-жадвалда келтирилган.

III.1-жадвал

Материал	Зичлик, г/см ³	Эриш темпера- тураси. °C	Узилишга нис- батан мустаҳ- камлиги, кг/мм ²	20°С даги со- лиштирама электр қаршилиқ. $\frac{\text{Ом}\cdot\text{мм}^2}{\text{м}}$	Қаршилиқнинг температура коэффиенти ўртача қиймати 0 дан 100° гача. 1/град
АЛЮМИНИЙ	2,7	657	14—22	0,029	0,004
БРОНЗА	8,8—8,9	900	50—60	0,021—0,4	0,004
ВОЛЬФРАМ	18,7	3370	415	0,056	0,00464
КОНСТАНТАН	8,8	1200	40	0,4—0,51	0,000005
ЖЕЗ	8,1	900	40	0,07—0,08	
МАНГАНИН	8,1	960	55	0,42	0,000006
МИС	8,8	1083	25—40	0,0175	0,004
НИХРОМ	8,2	1360	70	1,1	0,00015
ПЎЛАТ	7,8	1400	80—150	0,13—0,25	0,006
ФЕХРАЛЬ	7,6	1450	—	1,4	0,00028
ХРОМЕЛЬ	7,1	1500	80	1,3	0,00004

III.3. ЎТКАЗГИЧЛИ МАТЕРИАЛЛАР

Умуман электротехникада қаттиқ, суюқ ва газсимон ўтказгичлар ишлатилади. Қаттиқ ўтказгичларга металллар, суюқ ўтказгичларга электролитлар ва эритилган металллар тегишлидир. Ионли асбобларда ўтказгич сифатида газлардан фойдаланилади.

Металл ўтказгичларни икки гуруҳга ажратиш мумкин. Биринчи гуруҳга солиштирама қаршилиги кичик бўлган,

иккинчи гуруҳга солиштирма қаршилиги юқори бўлган материаллар киради. Биринчи гуруҳга кимёвий соф металлар, мис ва алюминий киради.

Мис солиштирма қаршилиги кичиклиги, етарли даражада механик пухталиги, ишлов беришга осонлиги ва занглашга чидамлилиги туфайли ўтказгич материал сифатида кенг ишлатилади. Мис икки хил, юмшатилмаган МТ маркали ва юмшатишган ММ маркали бўлиши мумкин. Қаттиқ мис контакт симлар, коллектор пластинкалар ва ҳоказоларда ишлатилади. Юмшоқ мис электр машиналарнинг, турли электромагнит аппаратлар ва асбобларнинг ғалтаклари (чулғамлари) ўрамларини яшаш учун ишлатиладиган симларни тайёрлашда кенг қўлланилади.

Соф мисдан ташқари, унинг бошқа металлар билан қотишмалари бронза ва жезлар ҳам ишлатилади.

Кадмийли бронза коллектор пластинкалари ва троллейбус симлари тайёрлаш учун ишлатилади. Бериллийли бронза ток узатувчи пружиналар, сирпанувчи контактлар, чўтка тутқичлар яшаш учун ишлатилади.

Жез электр аппаратлар ва асбоблар яшашда кенг қўлланилади. Алюминийнинг электр ва механик хоссалари мисга нисбатан ёмонроқ бўлса ҳам электротехникада кўп ишлатилади. Бунинг асосий сабаби — алюминийнинг мисга нисбатан анча енгиллигидир.

Шунинг учун ҳаво кемаларида алюминий симлар кенг қўлланилади. Электр узатиш линиялари сими учун алюминий қотишмалари (масалан, алдрей) ишлатилади. Шунингдек, ички пўлат симлари устидан алюминий симлар билан ўралган пўлат алюминий симлар ҳам ишлатилади.

Пўлатнинг солиштирма қаршилиги анча катта бўлиб, занглашга турғунлиги кам. Шу сабабли пўлат симлар ҳаво линияларида фақат кичик қувватларни узатишдагина ишлатилади.

Ўтказгич материалларнинг иккинчи гуруҳига солиштирма қаршилиги юқори бўлган қотишмалар — ниҳром, фехраль, манганин, константан киради. Ниҳром ва фехраль иситгич элементларни, реостатларни тайёрлаш учун ишлатилади.

Манганин ва константан қотишмаларининг температура коэффициентлари кичик бўлганлиги учун улардан шунтлар, қўшимча қаршилиқлар ва намунавий қаршилиқ ғалтаклари тайёрланади.

Электротехник кўмир электр машиналар чўткалари, электр пайванд ва электролитик ванналар электродлари

тайёрлашда, симсиз қаршилиқлар ясашда ва ҳоказоларда ишлатилади.

Константанларнинг ўтиш қаршилигини камайтириш учун уларнинг устида юпқа кумуш ёки олтин қатлами ҳосил қилинади.

III.4. ЭЛЕКТР ЗАНЖИР ВА УНИНГ ЭЛЕМЕНТЛАРИ

Электр токи ўтадиган йўлдаги турли электр тузилмалар йиғиндиси **электр занжири** дейилади. Ҳар қандай электр занжир учта асосий элементдан, ток манбаидан, истеъмолчилардан ва туташтирувчи симлардан ташкил топган бўлади (III.2-жадвал).

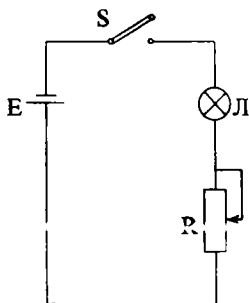
Ток манбаи электр зарядларни берк занжирда юргизиб маълум ишни бажаради. Айрим мусбат зарядни берк занжирда юргизиш иши **электр юритувчи кучи** (ЭЮК) дейилади: ЭЮК нинг бирлиги — Вольт (В):

$$1 \text{ Вольт} = \frac{1 \text{ Ж}}{1 \text{ кул}}$$

Электр юритувчи куч манбаларининг бир неча тури бор:

1. Гальваник элементлар;
2. Аккумуляторлар;
3. Электр генераторлар;
4. Кремнийли ярим ўтказгичли фотоэлементлар (қуёш батареялари).

Электр энергия истеъмолчилари қаторига электр энергияни механик энергияга айлантирувчи электр двигателлар, ёритиш лампалари, электр энергияни иссиқлик энергиясига айлантирувчи иситиш асбоблари ва ҳоказолар киради.



III.2-расм. Оддий электр занжир

Электр занжирларда асосий элементлардан ташқари узгичлар, кнопкалар, реле, контакторлар, ҳимоя асбоблари, масалан, сақлагичлар ва автоматлар, ниҳоят контроль ўлчов асбоблари: амперметрлар, вольтметрлар, сўтчиклар ва ҳоказолар ишлатилади. III.2-расмда ёритиш лампасини улашнинг оддий схемаси кўрсатилган. Бу схе-

ма ток манбаи E , узгич B , реостат R ва ёритиш лампасидан ташкил топган.

III.2-жадвал

Электр занжирлар баъзи элементларининг шартли белгилари

Элемент	Шартли белгиси
Бир қутбли узгич	
Икки қутбли узгич	
Эрувчан сақлагич	
Гальваник элемент ёки аккумулятор	
Қаршилиги ўзгармас резистор	
Ўзгарувчан қаршиликли резистор (реостат)	
Қаршилиги кучланишга боғлиқ ночизиқли резистор (варистор)	
Конденсаторлар :	
сифими ўзгармас	
сифими ўзгарувчан	
электролитик (қутбланган)	
Ёритиш лампаси	

III.5. ОМ ҚОНУНИ

Тўла занжир учун Ом қонуни қуйидагича ифодаланади: берк занжирда ток қиймати электр юритувчи куч қийматига тўғри пропорционал, ички ва ташқи қаршиликларнинг йиғиндисига тескари пропорционал бўлади:

$$I = \frac{E}{R+r_0}$$

ёки

$$E = I \cdot r_0 + I \cdot R = U_0 + U.$$

r_0 — ток манбаининг ички қаршилиги, R — занжирнинг ташқи қаршилиги, $U_0 = I \cdot r_0$ — ток манбаининг ички қаршилигида кучланишнинг тушиши, $U = I \cdot R$ — ток манбаининг қисқичлар орасидаги кучланиши, I — ток кучи.

Агар III.3-расмдаги схема узилган бўлса, $I=0$ бўлади ва:

$$E = U_0 + U = U. \quad (III.5)$$

Демак, узилган занжирда ток манбаининг қисқичлар орасидаги кучланиши, унинг ЭЮК га тенг бўлади.

Агар ташқи қаршиликнинг учларини калта сим билан туташтирсак, унинг қаршилиги $R=0$ бўлади. Шунинг учун $U=L \cdot R=0$ бўлади.

Бунда:

$$E = U_0 + U = U_0 = I \cdot r_0. \quad (III.6)$$

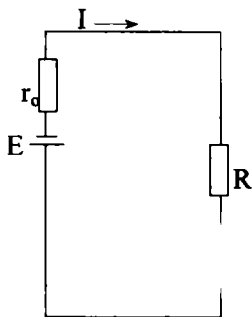
Манбаининг ички қаршилиги кичик бўлгани учун занжирда катта ток пайдо бўлади. Бу ток қисқа туташув токи дейилади.

Ток манбаларнинг қувватини ва фойдали иш коэффициентини орттириш учун уларнинг ички қаршилигини камайтириш керак.

ЗАНЖИР ҚИСМИ УЧУН ОМ ҚОНУНИ.

Занжир қисмида ток кучи кучланишга тўғри пропорционал ва қаршилигига тескари пропорционал:

$$I = \frac{U}{R}. \quad (III.7)$$



III.3-расм. Берк электр занжир

Бунда: U — кучланиш; R — қаршилиқ; I — ток кучи.

Кучланиш занжир қисмида бутунлай сарф қилинади. Шунинг учун бу кучланишни занжир қисмидаги кучланишнинг тушиши дейилади.

III, ЭНЕРГИЯ ВА ҚУВВАТ

Истеъмолчидаги зарядларни кўчиришда бажарилган иш қуйидагича топилади:

$$A = E \cdot I \cdot t \quad (III.8)$$

(III.5) тенгламадан фойдаланиб:

$$A = I \cdot t (U_0 + U) = U_0 \cdot I \cdot t + U \cdot I \cdot t = W_0 + W \quad (III.9)$$

эканлигини топамиз. Бунда: $W_0 = U_0 \cdot I \cdot t$ — манбада иссиқликка айланадиган энергия.

$$W = U \cdot I \cdot t$$

ташқи занжирда сарф қилинадиган энергия.

Ишнинг бажарилиш тезлиги **қувват** дейилади.

$$P = \frac{A}{t} = E \cdot I \text{ (Вт)} \quad \text{— манбанинг қуввати} \quad (III.10)$$

$$P = \frac{W}{t} = U \cdot I \text{ (Вт)} \quad \text{— истеъмолчининг қуввати} \quad (III.11)$$

$$P = \frac{W_0}{t} = U_0 \cdot I \text{ (Вт)} \quad \text{— исроф бўлган қувват} \quad (III.12)$$

III.6. ЖОУЛ-ЛЕНЦ ҚОНУНИ

Электр токи электр заррачаларнинг йўналган ҳаракатидан иборатдир. Ҳаракатланаётган заррачалар модданинг ионлари ёки молекулалари билан тўқнашган вақтда заррачанинг кинетик энергиясининг маълум қисми ионларга ёки молекулаларга ўтади. Бунинг натижасида ўтказгич қизийди. Шундай қилиб, электр энергия иссиқлик энергияга айланади ва бу энергия ўтказгични қизитишга сарфланиб, атроф муҳитга тарқалади.

Иссиқликка айланувчи электр энергия:

$$W' = I^2 \cdot R \cdot t \text{ Ж} \quad (III.13)$$

ёки

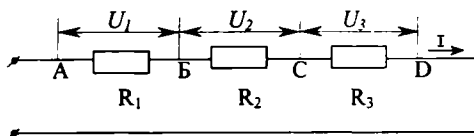
$$Q = 0,24 \cdot I^2 \cdot R \cdot t \text{ кал.}$$

Демак, ўтказгичда ток ажратиб чиқарган иссиқлик миқдори ток кучи квадратига, ўтказгичнинг қаршилиги ва токнинг ўтиш вақтига пропорционалдир. Бу қонун **Жоул-Ленц қонуни** дейилади.

Электр токининг иссиқликка айланиш хусусияти кавшарлагичларда, электр печларда, дазмолларда, сақлагичларда ва бошқаларда ишлатилади.

III.7. ҚАРШИЛИКЛАРНИ КЕТМА-КЕТ УЛАШ

Агар битта қаршиликнинг (истеъмолчининг) охириги қисмаси иккинчи қаршиликнинг (истеъмолчининг) бош қисмаси билан, иккинчи қаршиликнинг (истеъмолчининг) охириги қисмаси учинчи қаршиликнинг (истеъмолчининг) бош қисмаси билан ва ҳоказо уланса, бундай уланишга кетма-кет уланиш дейилади (III.4-расм). У ҳолда ҳамма қаршиликлар (истеъмолчилар) орқали бир хил ток ўтади, чунки занжирнинг бирорта нуқтасида зарядлар йиғилмайди. Ом қонуни бўйича қаршиликлардаги кучланишлар:



III.4-расм. Резисторларни кетма-кет улаш.

$$U_1 = I \cdot R_1, \quad U_2 = I \cdot R_2, \quad U_3 = I \cdot R_3.$$

Ток кучи занжирнинг барча қисмларида бир хил бўлгани учун,

$$\frac{U_1}{U_2} = \frac{R_1}{R_2}, \quad \frac{U_2}{U_3} = \frac{R_2}{R_3} \quad \text{бўлади.} \quad (\text{III.14})$$

Қаршиликлардаги кучланишларни уларнинг қисқичлардаги потенциаллар айирмаси билан ифодалаш мумкин:

$$U_1 = \varphi_A - \varphi_B, \quad U_2 = \varphi_B - \varphi_C, \quad U_3 = \varphi_C - \varphi_D$$

Шу тенгламаларнинг чап ва ўнг қисмлари ҳадма-ҳад қўшилса, қуйидаги тенгламани оламиз:

$$U_1 + U_2 + U_3 = \varphi_A - \varphi_B + \varphi_B - \varphi_C + \varphi_C - \varphi_D = \varphi_A - \varphi_D = U$$

яъни кетма-кет уланган қаршиликларда кучланишлар тушувининг йиғиндиси занжирнинг қисқичлар орасидаги кучланишига тенг.

Сўнгги ифодани ҳадма-ҳад токка бўлсак, қуйидагини топамиз:

$$\frac{U}{I} = \frac{U_1}{I} + \frac{U_2}{I} + \frac{U_3}{I} \quad (\text{III.16})$$

ёки

$$R_3 = R_1 + R_2 + R_3. \quad (\text{III.17})$$

Бунда: R_3 — занжирнинг умумий (ёки эквивалент) қаршилиги.

Шундай қилиб, кетма-кет уланган қисмлардан ташкил топган занжирнинг эквивалент қаршилиги барча қаршиликларнинг йиғиндисига тенг экан.

III.8. КИРХГОФНИНГ БИРИНЧИ ҚОНУНИ

Электр занжирнинг учта ва ундан ортиқ қисмлари бир-бирига уланадиган нуқтаси **туғун** дейилади. Тугунга қараб йўналган тоқлар йиғиндиси ундан чиқаётган тоқлар йиғиндиси-га тенг (Кирхгофнинг биринчи қонуни, III.5-расм).

$$I_1 = I_2 + I_3 + I_4 \quad (\text{III.18})$$

ёки тоқлар тенгламанинг бир томонига ўтказилса,

$$I_1 - I_2 - I_3 - I_4 = 0$$

Умумий кўринишда:

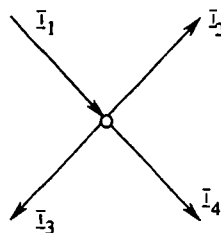
$$\Sigma I = 0, \quad (\text{III.18})$$

яъни тугундаги тоқларнинг алгебраик йиғиндиси нолга тенг.

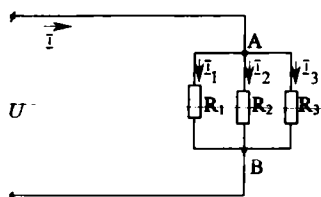
Тугун тоқлар тенгласини ёзиш учун тугунга қараб йўналган тоқлар мусбат, тугундан чиқаётган тоқлар эса манфий ишора билан олинади.

III.9. ҚАРШИЛИКЛАРНИ ПАРАЛЛЕЛ УЛАШ

Қаршиликлар параллел уланганда ҳар бир қаршиликнинг бош қисмаси биринчи тугунга, охириги қисмаси эса иккинчи тугунга уланади (III.6-расм). Қаршиликларнинг ҳар



III.5-расм. Кирхгофнинг биринчи қонуни.



III.6-расм. Резисторларни параллел улаш.

биридаги кучланиш А ва В тугунлар орасидаги кучланишга тенг бўлганлиги учун, шахобчаларнинг қаршиликлардаги кучланишлари бир хил бўлади, яъни:

$$U = U_1 = U_2 = U_3.$$

Кирхгофнинг биринчи қонунига биноан:

$$I = I_1 + I_2 + I_3 \quad (III.20)$$

ёки

$$\frac{U}{R_3} = \frac{U}{R_1} + \frac{U}{R_2} + \frac{U}{R_3}. \quad (III.21)$$

Бунда: R_3 — эквивалент қаршилик. U — га қисқартирилгандан сўнг:

$$\frac{1}{R_3} = \frac{1}{R_1} + \frac{1}{R_2} + \frac{1}{R_3}. \quad (III.22)$$

ёки

$$g_3 = g_1 + g_2 + g_3. \quad (III.23)$$

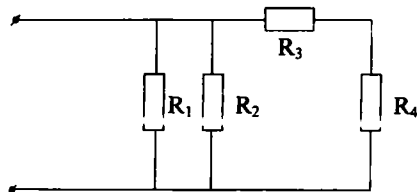
Бунда: g_3 — эквивалент ўтказувчанлик.

Демак, қаршиликлар параллел уланганда занжирнинг эквивалент ўтказувчанлиги алоҳида шахобчалар ўтказувчанликларининг йиғиндисига тенг экан.

Шуни таъкидлаш керакки, параллел уланган шахобчаларнинг эквивалент қаршилиги энг кичик қаршиликдан ҳам кичикдир.

III.10. ҚАРШИЛИКЛАРНИ АРАЛАШ УЛАШ

Аралаш уланганда резисторларнинг бир қисми бир-бири билан кетма-кет уланади, бошқа қисми эса параллел уланган бўлади.



III.7-расм. Резисторларни аралаш улаш.

Шунинг учун ҳар бир занжирнинг эквивалент қаршилиги алоҳида ҳисобланади. Буни қуйидаги мисолда кўриб чиқамиз (III.7-расм).

Мисол.

Агар $R_1 = 25$ Ом, $R_2 = 50$ Ом, $R_3 = 40$ Ом, $R_4 = 60$ Ом

га тенг бўлса, II.7-расмда келтирилган занжирнинг умумий қаршилигини топинг.

Е ч и ш .

R_3 ва R_4 резисторлар бир-бири билан кетма-кет уланган, уларнинг эквивалент қаршилиги эса:

$$R_{3,4} = R_3 + R_4 = 40 + 60 = 100 \text{ Ом}$$

R_1 , R_2 ва $R_{3,4}$ резисторлар параллел уланган, уларнинг эквивалент ўтказувчанлиги:

$$\frac{1}{R_3} = \frac{1}{R_1} + \frac{1}{R_2} + \frac{1}{R_{3,4}} = \frac{1}{50} + \frac{1}{25} + \frac{1}{100} = \frac{4}{100} \text{ Ом}^{-1}.$$

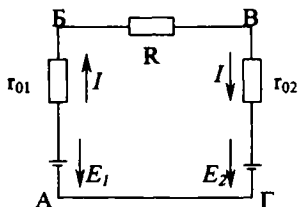
Эквивалент қаршилиги:

$$R_3 = \frac{100}{4} = 25 \text{ Ом}$$

III.11. ТОК МАНБАИНИНГ ИККИ ИШ РЕЖИМИ (ҲОЛАТИ)

Амалда икки ток манбаи билан (масалан, аккумуляторларни зарядлашда) электр занжирлар кўп ишлатилади. Бунда битта манба генератор сифатида, бошқаси истеъмолчи сифатида ишлатилиши ҳам мумкин. Бундай электр занжир III.8-расмда кўрсатилган. Манбаларнинг ЭЮК лари бир-бирига қарама-қарши йўналган ва $E_1 > E_2$ деб ҳисоблаймиз. Шунинг учун E_1 генератор режимда, E_2 истеъмолчи режимда ишлайди, ток соат стрелкаси бўйича йўналган бўлади.

Манбаларнинг қисқичлари орасидаги кучланишларни аниқлаймиз. E_1 ва E_2 манбаларни битта $E_3 = E_1 - E_2$ тенг манба билан алмаштирамиз. Тўла занжир учун Ом қонуни бўйича занжирдаги ток:



III.8-расм. Иккита ток манбаи билан занжир.

$$I = \frac{E_3}{r_{01} + R + r_{02}} = \frac{E_1 - E_2}{r_{01} + R + r_{02}}. \quad (\text{III.24})$$

Бунда: r_{01} ва r_{02} — E_1 ва E_2 манбаларнинг ички қаршиликлари.

Занжирнинг BA қисми r_{01} қаршилиқдан ва E_1 манбадан иборат. Резисторли элементларда ток юқори потенциалли

нуқтадан паст потенциалли нуқтага қараб оқади. Шунинг учун A нуқтанинг потенциали r_{01} қаршиликда $I \cdot r_{01}$ га камайди. Занжирнинг E_1 қисмида A нуқтанинг потенциали E_1 га ортади, чунки манба ва токнинг йўналишлари бир хил бўлади. Шундай қилиб, B нуқтанинг потенциали:

$$\varphi_B = \varphi_A + E_1 - I r_{01} \text{ ёки } \varphi_B - \varphi_A = \varphi_{BA} = E_1 - I r_{01} \quad (\text{III.25})$$

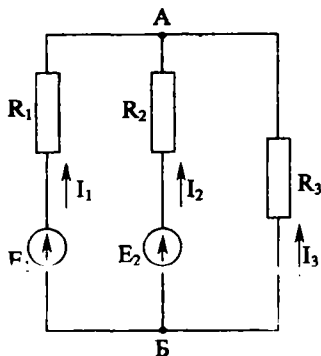
Демак, генератор режимида ишлайдиган манбанинг қисқичлари орасидаги кучланиш унинг ЭЮК ва ички қаршиликда кучланишнинг тушиши айирмасига тенг бўлади. B нуқтанинг потенциали r_{02} қаршиликда $I r_{02}$ га ва E_2 га камайди, чунки манба ва токнинг йўналишлари қарама-қарши бўлади. Шундай қилиб Γ нуқтанинг потенциали:

$$\varphi_\Gamma = \varphi_B - I r_{02} - E_2 \text{ ёки } \varphi_B - \varphi_\Gamma = E_2 + I r_{02} \quad (\text{III.26})$$

Демак, истеъмолчи режимида ишлайдиган манбанинг қисқичлар орасидаги кучланиши унинг ЭЮК ва ички қаршиликдаги кучланишнинг тушуви йиғиндисига тенг бўлади.

III.12. КИРХГОФНИНГ ИККИНЧИ ҚОНУНИ

Умуман, электр занжир бир неча ЭЮК манбаларидан ва резисторлардан ташкил топган бўлиши мумкин. Масалан, III.9-расмда E_1 ва E_2 манбалар генератор режимида ишлайди, яъни улардаги ЭЮК лар ва ўтаётган тоklar бир хил йўналгандир. Бунда B ва A нуқталар орасидаги кучланишни қуйидагича аниқлаш мумкин:



$$U_{BA} = E_1 - I_1 \cdot R_1, \quad (\text{III.27})$$

$$U_{BA} = E_2 - I_1 \cdot R_2. \quad (\text{III.28})$$

ёки

$$E_1 - I_1 R_1 = E_2 - I_2 R_2. \quad (\text{III.29})$$

Бундан:

$$E_1 - E_2 = I_1 R_1 - I_2 R_2. \quad (\text{III.30})$$

Умумий кўринишда:

$$\Sigma E = \Sigma (I \cdot R). \quad (\text{III.31})$$

III.9-расм. Икки тугувли мураккаб занжир.

Сўнги тенглама Кирхгофнинг иккинчи қонуни номи билан машҳур: ҳар қандай ёпиқ контурда барча ЭЮК ларнинг алгебраик йигиндиси ўша контурдаги қаршиликларда юзага келган барча кучланишлар тушишларининг алгебраик йигиндисига тенг.

Электр юритувчи кучларнинг ва кучланишлар тушишларининг ишорасини аниқлаш учун контурни айланиб чиқишда ихтиёрий йўналиш танлаб олинади.

Агар ЭЮК нинг ёки қаршилиқдан ўтаётган токнинг йўналиши контурни айланиб чиқиш йўналиши билан бир хил бўлса, у ҳолда ЭЮК ва кучланишнинг тушиши $I \cdot R$ “+” ишораси билан, агар ЭЮК ёки токнинг йўналиши контурни айланиб чиқиш йўналишига қарама-қарши бўлса, “-” ишора билан олинади.

III.13. СИМЛАРДА ЭЛЕКТР ЭНЕРГИЯСИНИ УЗАТИШДА КУЧЛАНИШЛАРНИНГ ТУШИШИ

Электр энергия истеъмолчига симлар орқали узатилади. Симлар қисқа бўлганда уларнинг қаршилигини эътиборга олмаса ҳам бўлади. Симлар узун бўлганда уларнинг қаршилигини эътиборга олиш керак, чунки ток ўтганда, уларда кучланишнинг тушиши катта бўлади (III.10-расм):

$$\Delta U = I \cdot R_{\text{л}} = I \cdot \rho \frac{2l}{S} \quad (\text{III.32})$$

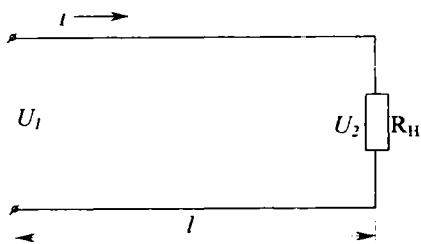
Бу ерда: l — линиянинг узунлиги (м),
 ρ — симнинг солиштирма қаршилиги $\left(\frac{\text{Ом} \cdot \text{мм}^2}{2}\right)$,

S — симнинг кўндаланг кесими (мм^2).

Линиянинг боши ва охиридаги кучланишлар фарқи линиядаги кучланишнинг пасайишига тенг бўлиб, йўқотилган кучланиш дейилади, яъни:

$$U_1 - U_2 = \Delta U = I \cdot R_{\text{л}} \quad (\text{III.33})$$

Линиянинг бошидаги кучланиш U_1 ўзгармаган пайтда линиянинг охиридаги кучланиш U_2 токка боғлиқ бўлади. Линиядаги ток қанча катта бўлса, кучланишнинг тушиши ΔU



III.10-расм. Икки симли линия.

шунча катта бўлиб, линиянинг охиридаги кучланиш U_2 ни камайтиради:

$$U_2 = U_1 - \Delta U. \quad (\text{III.34})$$

Истеъмолчиларда кучланишнинг ўзгариши рухсат берилган доирада бўлиши керак.

Кичик қувватли истеъмолчилар (ёритгичлар) учун йўқотилган кучланиш $-2,5, +5\%$, катта қувватли истеъмолчилар (двигателлар) учун $\pm 5\%$ дан юқори бўлмаслиги керак.

Агар йўқотилган кучланишнинг рухсат берилган миқдори маълум бўлса, (III.32) формуладан фойдаланиб линия симининг зарур бўлган кўндаланг кесимини аниқлаш мумкин:

$$S = I \cdot \rho \frac{2l}{\Delta U} \quad (\text{III.35})$$

Линиянинг фойдали иш коэффициенти:

$$\eta = \frac{P_2}{P_1} = \frac{P_1 - \Delta P}{P_1} = 1 - \frac{\Delta U}{U_1}. \quad (\text{III.36})$$

Бунда: P_1 — линиянинг бошидаги қувват, P_2 — линиянинг охиридаги қувват. $\Delta P = I \cdot \Delta U$ — линияда йўқотиладиган қувват.

Шундай қилиб, линиядаги ток ортиши билан кучланишнинг тушиши ҳам ортади. Фойдали иш коэффициенти эса камая борар экан.

III.14. СИМЛАРДАН ЎТИШИ МУМКИН БЎЛГАН ТОК ВА УЛАРНИ ОРТИҚЧА ТОКДАН САҚЛАШ

Энди электр занжирда симларни қизитиш жараёнини кўриб чиқайлик. Биринчи пайтда сим ва муҳитнинг температураси бир хил бўлади. Шунинг учун симнинг температураси жуда тез кўтарилади. Симнинг температураси кўтарилган сари муҳитга бериладиган иссиқлик кўпаяди, симни қизитишга сарфланадиган иссиқлик эса камаяди. Бирор температурага бориб ток ажратиб чиқараётган иссиқлик билан сим муҳитга берадиган иссиқлик орасида мувозанат ҳосил бўлади. Ўша пайтдаги температура барқарорлашган температура дейилади. Барқарорлашган температурага қизитиш вақти турли қурилмалар учун турлича-

дир. Масалан, чўғланма лампочка толаси учун секунднинг улушларига тенг бўлса, анчагина қувватга эга бўлган двигател ва генераторлар учун бир неча соатларга боради. Симлар 60—80°C гача қизишига рухсат этилган. Қизиш мумкин бўлган температурагача эришиш учун зарур ток сим учун мумкин бўлган ток дейилади (III.3 ва III.4-жадваллар).

III.3-жадвал

Резина ёки полихлорвинил билан изоляцияланган мис симлар учун мумкин бўлган узоқ муддатли токли юкланишлар

Симнинг кундаланг кесими юзаси, мм ²	Токли юкланишлар, А					
	Очиқ ҳавода ўтказилган симлар	қувурдан ўтказилган симлар				
		иккита бир томирли	учта бир томирли	тўртта бир томирли	битта икки томирли	битта уч томирли
0,5	11	—	—	—	—	—
0,75	15	—	—	—	—	—
1	17	16	15	14	15	14
1,5	23	19	17	16	18	15
2,5	30	27	25	25	25	21
4	41	38	35	30	32	27
6	50	46	62	40	40	34
10	80	70	80	50	55	50
16	100	85	80	75	80	70
25	140	115	100	90	100	85
35	170	135	125	115	125	100
50	215	185	170	150	160	135
70	270	225	210	185	195	175
95	330	275	255	225	245	215
120	385	315	290	260	295	250
150	440	360	330			

**Резина ёки полихлорвинил билан изоляцияланган алюминий симлар
учун мумкин бўлган узоқ мuddатли тоқли юкланишлари**

Симнинг кўндаланг кесими юзаси, мм ²	Тоқли юкланишлар, А			
	Очиқ ҳавода ўтказилган симлар	қувурдан ўтказилган симлар		
		иккита бир томирли	учта бир томирли	тўртта бир томирли
2,5	24	20	19	19
4	32	28	28	23
6	39	36	32	30
10	55	50	47	39
16	80	60	60	55
25	105	85	80	70
35	130	100	95	85
50	165	140	130	120
70	210	175	165	140
95	255	215	200	175
120	295	245	220	200
150	340	275	255	—

Ҳар хил потенциалли иккита симни (қисқичларини) бевосита ёки жуда кичик қаршилик орқали бир-бирига ула-ниши **қисқа туташтириш** дейилади. Қисқа туташтириш токи жуда катта бўлиб, номинал токка нисбатан 18—20 марта ошиши мумкин. Ортиқча токдан электр занжирларни ва ҳар хил қурилмаларни сақлаш учун эрувчан сақлагичлар ёки автоматик узгичлар ўрнатилади. Ортиқча ток таъсирида сақ-лагичнинг сими қизиб эрийди ва занжирни узиб муҳофаза қилинаётган тармоқни сақлаб қолади. Демак, сақлагичлар-ни қайта ишлатиш мумкин эмас. Автоматик узгичларни эса соьутигандан кейин қайта ишлатиш мумкин.

Агар электр занжирдаги кучланиш, ток ва қувват завод ҳисоб қилган қийматларига мувофиқ бўлса, бу режим **но-минал режим** дейилади. Номинал режимнинг параметрла-ри (кучланиш, ток, қувват) ўша электр қурилманинг ин-струкциясида берилади.

III.15. МУРАККАБ ЭЛЕКТР ЗАНЖИРЛАРНИ ҲИСОБЛАШ

Олдинги мавзуларда оддий ўзгармас ток электр занжирлари билан танишган эдик. Кўпинча бу занжирлар битта ток манбаидан ва бир неча қаршилиқдан (истеъмолчилардан) ташкил топган бўлади. Амалда бир неча ток манбаларига эга бўлган мураккаб электр занжирлар кўпроқ учрайди. Бу занжирларни ҳисоблашда ҳар хил усуллар қўлланилади.

1. Суперпозиция ёки устма-уст қўйиш усули. Бу усул ишлатилганда занжирнинг ҳар бир шахобчасидаги ток мушакил равишда ишловчи манбалар ҳосил қилган тоқларнинг алгебраик йиғиндиси сифатида аниқланади.

Мисол учун III.8-расмда келтирилган схемани кўриб чиқамиз. Занжирда битта биринчи манба мавжуд бўлганида занжирдаги ток қуйидагича аниқланади:

$$I_1 = \frac{E_1}{r_{01} + R + r_{02}}. \quad (\text{III.37})$$

Бу тоқнинг йўналиши E_1 ЭЮК нинг йўналиши билан бир хил бўлади. Занжирда битта иккинчи манба мавжуд бўлганида занжирнинг тоқи қуйидагича аниқланади:

$$I_2 = \frac{E_2}{r_{01} + R + r_{02}}. \quad (\text{III.38})$$

Бу тоқнинг йўналиши E_2 ЭЮК нинг йўналиши билан бир хил бўлади.

Агар манбаларнинг ЭЮК лари бир хил йўналган бўлса, занжирдаги умумий тоқ:

$$I = I_1 + I_2 = \frac{E_1 + E_2}{r_{01} + R + r_{02}}. \quad (\text{III.39})$$

Агар манбаларнинг ЭЮКлари қарама-қарши йўналган бўлса, занжирдаги умумий тоқ:

$$I = I_1 - I_2 = \frac{E_1 - E_2}{r_{01} + R + r_{02}}. \quad (\text{III.40})$$

Агар $E_1 \neq E_2$, бўлса, занжирдаги умумий тоқнинг йўналиши катта ЭЮК нинг йўналиши билан бир хил бўлади.

2. Тугун ва контурлар учун ёзиладиган тенгламалар усули. Фақат Ом қонунига асосланиб мураккаб занжирларни ҳисоблаш мумкин эмас. Бунинг учун Кирхгофнинг биринчи ва иккинчи қонунларини ишлатиш лозим. Ҳисоблаш учун электр занжирнинг схемаси, манбанинг электр юритувчи кучи катталиги ва қутби, ҳамма тармоқларининг қаршиликлари берилган бўлади. Ҳисоблаш натижасида барча тармоқлардаги тоқларнинг катталигини ва йўналишини аниқлаш лозим.

Тенгламани тузишда тўртта шартни бажариш керак:

а) тузилган тенгламалар сони номаълум тоқлар сонига тенг бўлади;

б) тугун учун тузилган тенгламалар сони берилган занжирдаги тугунлар сонидан биттага кам бўлиши керак;

в) қолган тенгламалар Кирхгофнинг иккинчи қонунига асосланиб тузилади. Бунинг учун содда контурларни танлаш керак (манба, ЭЮК лар ва қаршиликлар кичик бўлиши керак). Бундан ташқари, контурларнинг ҳар бирида илгари тузилган тенгламаларга кирмаган камида битта занжир тармоғи бўлиши керак;

г) тоқларнинг йўналишини ихтиёрий танлаб олиш мумкин — бу йўналишлар мусбат бўлади.

Тенгламаларни ечгандан кейин бирорта ток манфий қийматга эга эканлиги топилса, танлаб олинган йўналиш тоқнинг ҳақиқий йўналишига тескари эканлигини англайди.

3. Тугун кучланишлари усули. Бу усул икки тугунли занжирларни ҳисоблашда ишлатилади. III.9-расмда икки тугунли мураккаб занжир келтирилган. Тармоқлардаги тоқларнинг мусбат йўналишини Б тугундан А тугунга қараб оламиз. *B* ва *A* тугунлар орасидаги кучланиш тугунлар кучланиши деб аталади:

$$U = \varphi_A - \varphi_B \quad (\text{III.41})$$

Бунда: φ_A ва φ_B — тугунларнинг потенциаллари.

Ом қонунига мувофиқ биринчи тармоқдаги ток:

$$I_1 = \frac{E_1 - U}{R_1} = (E_1 - U) \cdot g_1 \quad (\text{III.42})$$

R_1 ва g_1 — биринчи тармоқнинг қаршилиги ва ўтказувчанлиги (генераторларнинг ички қаршиликлари ҳисобга олинмаган).

Шунга ўхшаб бошқа тармоқлардаги тоқлар:

$$I_2 = (E_2 - U)g_2, \quad (III.43)$$

$$I_3 = (0 - U)g_3 = -Ug_3. \quad (III.44)$$

Кирхгофнинг биринчи қонунига мувофиқ I тугун учун қуйидагини ёзиш мумкин:

$$I_1 + I_2 + I_3 = 0. \quad (III.45)$$

Шу тенгламага тармоқлардаги тоқларнинг ифодаларини қўйсак:

$$(E_1 - U)g_1 + (E_2 - U)g_2 + (-Ug_3) = 0. \quad (III.46)$$

Қавсларни очиб тугун қучланишини топамиз:

$$U = \frac{E_1 g_1 + E_2 g_2}{g_1 + g_2 + g_3}. \quad (III.47)$$

Ёки умумий кўринишда:

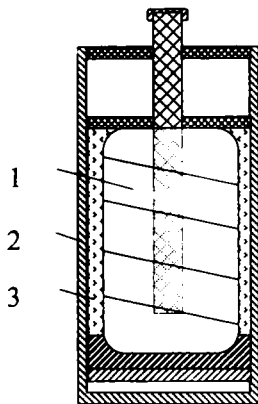
$$U = \frac{\sum E \cdot g}{\sum g}. \quad (III.48)$$

III.16. КИМЁВИЙ ТОҚ МАНБАЛАРИ.

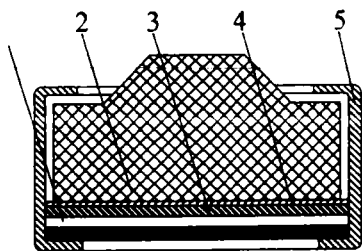
I. ГАЛЬВАНИК (БИРЛАМЧН) ЭЛЕМЕНТЛАР

Кимёвий тоқ манбаларида кимёвий энергия электр энергияга айланади.

Тузли (электролит) марганец рухли элементлар (III.11-расм). Бу элементлар лойиҳаси икки хил бўлади: стаканли ва галетали. Марганец — рухли элементларда рухли (манфий) электрод цилиндр ёки тўғри бурчакли стаканга ўхшаш бўлиб, идиш вазифасини ўтайди. Мусбат электрод вазифасини стакanning марказига жойлаштирилган кўмир таёқча бажаради. Бу электрод марганец икки оксиди, парграфит ва ацетелен қурум аралашмасидан қилинади. Электролит вазифасини аммоний хлорид (новшадил) ўтайди.

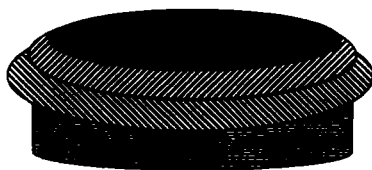


III.11-расм. Стаканли марганец-рухли элемент: 1—мусбат электрод, 2—манфий электрод, 3—электролит.



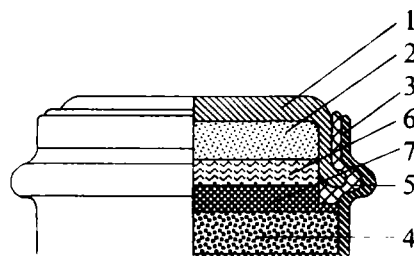
III.12-расм. Ғалтакли марганец-рухли элемент: 1—манфий электрод, 2—мусбат электрод, 3—говакли тўсиқ, 4—қоғозли муқова, 5—хлорвинилли ҳалқа.

ҳалқа билан қаттиқ боғланган. Галетали элементларни бир-бирининг устига жойлаштириб кетма-кет улаш мумкин. Элементларнинг ЭЮК тахминан 1,6 вольтга тенг.



III.13-расм. Ишқорли марганец-рухли элементнинг умумий кўриниши.

Ишқорли марганец-рухли элементлар (III.13-расм). Мусбат электрод марганец икки оксид ва графит аралашмасидан иборат. Бу аралашмага прессланган цилиндрлик пўлат шакли берилади. Манфий электрод вазифасини прессланган кукунсимон рух ўтайди. Электродларнинг ораси бир неча қатламли, 30% ли ишқор эритмаси шимдирилган картон билан тўлдирилган. Бу элементлар 4 хил ишлаб чиқарилади. МЦ—1К, МЦ—2К, МЦ—3К, МЦ—4К. Элементларнинг ЭЮК тахминан 1,5 вольтга тенг.



III.14-расм. Симоб-рухли элемент: 1—қопқоқ; 2—манфий электрод, 3—корпус; 4—мусбат электрод, 5—резинали ҳалқа, 6—қоғозли сепаратор, 7—қоғозли диафрагма.

Галетали (қатламли) марганец-рухли элементларда (III.12-расм) мусбат электрод вазифасини текис прессланган галета ўтайди. Манфий электрод рух пластинкадан қилинган. Иккала электроднинг ўлчовлари бир хил. Электродлар бири-бири билан картон ёки қоғоздан қилинган ва электролит билан шимдирилган говакли тўсиқ орқали ажратилган. Элемент хлорвинил

Ишқорли марганец-рухли элементлар (III.13-расм). Мусбат электрод марганец икки оксид ва графит аралашмасидан иборат. Бу аралашмага прессланган цилиндрлик пўлат шакли берилади. Манфий электрод вазифасини прессланган кукунсимон рух ўтайди. Электродларнинг ораси бир неча қатламли, 30% ли ишқор эритмаси шимдирилган картон билан тўлдирилган. Бу элементлар 4 хил ишлаб чиқарилади. МЦ—1К, МЦ—2К, МЦ—3К, МЦ—4К. Элементларнинг ЭЮК тахминан 1,5 вольтга тенг.

Симоб-рухли элементлар (III.14-расм). Мусбат электрод вазифасини қизил симоб оксиди ва графит аралашмаси ўтайди. Бу аралашма 2000 кГ/см² босимда ни-

келланган пўлат корпусига прессланган. Манфий электрод вазифасини рух кукуни ўтайди. Электродит вазифасини сепараторнинг қозигига шимдирилган, зичлиги 1,4 калийли ишқор ўтайди. Симоб-рухли элементининг ЭЮК 1,36 вольтга тенг.

2. АККУМУЛЯТОРЛАР (ИККИЛАМЧИ ЭЛЕМЕНТЛАР)

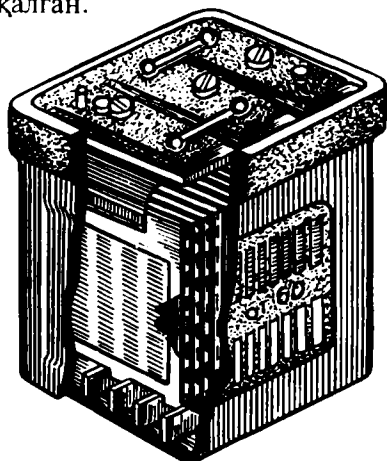
Бирламчи элементлар зарядсизлангандан кейин иш қобилиятини йўқотади. Аккумуляторларни эса ток ўтказиб, қайта зарядлантириш мумкин.

Ҳозирги вақтда қўрғошинли ёки кислотали, кадмий-никелли, темир-никелли, кумуш-рухли ёки ишқорли аккумуляторлар жуда кенг тарқалган.

Қўрғошинли (кислотали) аккумуляторлар (III.15-расм). Электродит вазифасини сульфат кислотанинг (H_2SO_4) сувдаги 25—30% ли эритмаси ўтайди. Электродитга қўрғошин пластинкаларининг икки блоки туширилади.

Мусбат пластинкалар қўрғошин металидан ясалган бўлиб, уларнинг электродитга тегадиган сиртини орттириш мақсадида пластинкалар қиррали қилиб тайёрланади. Манфий пластинкалар ичига актив масса пресслаб киритилган қўрғошинли қолиплардан иборат. Зарядланган аккумуляторнинг ЭЮК 2,2 вольтга тенг. Зарядсизланиш вақтида аккумуляторнинг қисқичларидаги кучланиш 2,2 вольтдан 2 вольтгача жуда тез, кейин эса 1,8 вольтгача секин тушади. Кучланиш шундан кейин ҳам туша бошласа, аккумуляторни бузиб қўймаслик учун зарядсизланишини тўхтатиш лозим.

Зарядланган аккумулятордан олиш мумкин бўлган электр миқдори Q унинг сизими дейилади (ампер-соатларда ўлчанади). Разряд вақтида $I_p = const$ бўлганда аккумуляторнинг сизимини қуйидаги тенгламадан аниқлаш мумкин:



III.15-расм. Қўрғошинли (кислотали) аккумулятор

$$t_p = I_p \cdot t_p$$

Бунда: t — разряд вақти.

Агар $I_p \neq const$ бўлганда, аккумуляторнинг сифимини қуйидаги тенгламадан аниқлаш мумкин:

$$Q_p = \int_0^{t_p} i_p \cdot dt$$

Лекин бунда токнинг вақт бўйича разряд графиги бўлиши керак. Зарядсизланиш вақтида аккумулятор берган электр миқдорининг зарядлаш вақтида олган электр миқдорига нисбати қайтариш коэффициенти дейилади:

$$\eta_1 = \frac{Q_{3-сиз}}{Q_3} \quad (III.51)$$

Кўргошинли аккумуляторнинг қайтариш коэффициенти 0,9+0,95. Аккумулятор зарядсизланиш вақтида ундан олинган энергиянинг зарядланиш вақтида сарфланган энергиясига нисбати **фойдали иш коэффициенти** дейилади:

$$\eta = \frac{W_{3-сиз}}{W_3} \quad (III.52)$$

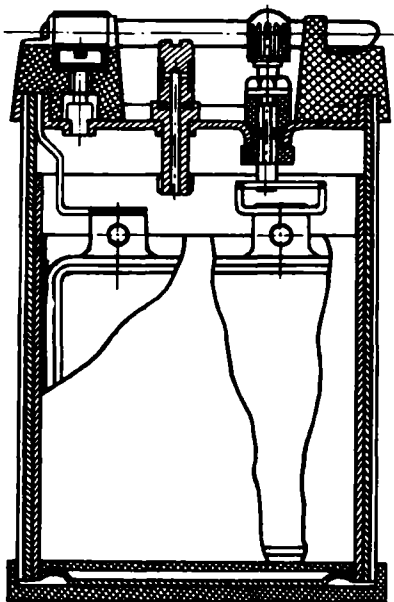
Кўргошинли аккумуляторнинг фойдали иш коэффициенти анча катта (0,75—0,8 га тенг), чунки уларнинг ички қаршилиги жуда кичкинадир.

Аккумулятордан нотўғри фойдаланилса пластинкалар сульфатация бўлиши мумкин. Бунда пластинкалар устида кўргошиннинг эримас сульфид кристаллари пайдо бўлади. Натижада аккумулятор ишдан чиқиши мумкин. Сульфатацияга зарядлаш вақтида нотўғри улаш, етарли даражада зарядланмаслик, зарядланмаган аккумуляторни сақлаш, электролит сатҳининг пасайиб кетиши сабаб бўлиши мумкин.

Электролитсиз аккумуляторни фақат зарядсизланган ҳолатда сақлаш мумкин. Аксинча, электролит билан тўлдирилган аккумуляторни фақат зарядланган ҳолатда сақлаш мумкин. Лекин, бунда аккумуляторни ойда бир марта зарядлаш керак. Температура пасайганда кўргошинли аккумуляторларнинг иш қобилияти камаяди. Сабаби, уларнинг ички қаршилиги кўпаяди ва электролитнинг диффузияси секинлашади.

Ишқорли аккумуляторлар (III.16-расм)

Бу хил аккумуляторларда электролит вазифасини ўювчи калий (KOH) ёки ўювчи натрий (NaOH) нинг сувдаги 21% ли эритмаси бажаради. Улар электролит билан тўлдирилган пўлат идишга туширилган пластинкаларнинг иккита блокдан иборат. Ишқорли аккумуляторларнинг электродлари пўлат ромлардан иборат бўлиб, уларга тешикчалардан иборат пўлат тасмадан ясалган ясси тўртбурчак қутичалар жойлашган. Улар актив масса билан тўлдирилган. Кадмий-никелли элементда манфий қутбли пластинкалардаги актив масса говак кадмийдан, темир-никелли элементда говаксимон темирдан иборат бўлади. Иккала аккумуляторнинг мусбат пластинкалардаги актив массаси никель оксидининг гидрати $Ni(OH)_2$ дан иборат. Аккумуляторнинг кучланиши тахминан 1,25 вольтга тенг. Ишқорли аккумуляторларнинг ички қаршилиги кўрғошинли аккумуляторнинг қаршилигидан каттароқ. Шунинг учун уларнинг фойдали иш коэффициенти паст — 0,5—0,6 ва қисқа туташувларга сезgirлиги камроқ. Бу аккумуляторлар кўп йиллар хизмат қилиши мумкин, шунингдек, ортиқча қаровни талаб этмайди.



III.16-расм. Ишқорли аккумулятор

Кумуш-рухли аккумуляторлар

Бу аккумуляторларда зичлиги 1,4 бўлган ўювчи калий (KOH) нинг сувдаги эритмаси электролит вазифасини ўтайди. Аккумулятор пластмасса идишга туширилган иккита блок пластинкалардан иборат. Мусбат электрод говак кумуш оксиди Ag_2O пластинкаларидан, манфий электро-

ди эса рухли говак пластинкалардан ясалади. Кумуш-рухли аккумуляторлар бошқа аккумуляторларга нисбатан афзалликларга эга:

1. Солиштирма сиғими ва қуввати анча катта;
2. Иш вақтида кучланиши ўзгармайди (1,5 вольтга тенг бўлади);
3. Қисқа муддатли катта ток олиши мумкин;
4. Юқори фойдали иш коэффициентини $\eta=0,85$.

Масалалар

III.1-масала. Мис симнинг диаметри $d=0,3$ мм, қаршилиги $R=82$ Ом. Симнинг узунлигини топинг.

Е ч и ш .

Симнинг кўндаланг кесим юзаси:

$$S = \frac{\pi d^2}{4} = \frac{3,14(0,3)^2}{4} = 0,0706 \text{ мм}^2.$$

Симнинг узунлигини $R = \rho \frac{l}{S}$ тенгламадан топамиз:

$$l = \frac{R \cdot S}{\rho} = \frac{82 \cdot 0,0706}{0,0175} = 330 \text{ м.}$$

Бунда: $\rho = 0,0175$ — миснинг солиштирма қаршилиги.

III.2-масала. $T_1=20^\circ\text{C}$ температурада манганин симнинг қаршилиги $R_1=500$ Ом, $T_2=280^\circ\text{C}$ да эса $R_2=500,8$ Ом. Манганиннинг температура коэффициентини топинг.

Е ч и ш .

(III.3) тенгламадан температура коэффициентини ифодасини топамиз:

$$\alpha = \frac{R_2 - R_1}{(T_2 - T_1) R_1} = \frac{500,8 - 500}{(280 - 20) 500} = \frac{0,8}{500 \cdot 260} \approx 0,000006$$

III.3-масала. Манбанинг қисқа туташтирилган токи $I=48$ А. Агар ана шу манбага қаршилиги $R=19,5$ Ом бўлган резистор уланса, ток 1,2 амперга камаяди. Манбанинг ЭЮК ни ва ички қаршилигини аниқланг.

Е ч и ш .

Қисқа туташтирилган ток манбаи ЭЮК:

$$E = I \cdot r_0 = 48 \cdot r_0.$$

Ток манбаига қаршилик уланганда (3.5):

$$E = I \cdot r_0 + I \cdot R = 1,2 \cdot r_0 + 1,2 \cdot 19,5.$$

Иккала тенгламанинг ўнг томонлари бир-бирига тенг, яъни:

$$\begin{aligned}48 \cdot r_0 &= 1,2 \cdot r_0 + 1,2 \cdot 19,5, \\46,8 \cdot r_0 &= 23,4, \\r_0 &= 0,5 \text{ Ом.}\end{aligned}$$

ЭЮК қуйидагига тенг бўлади:

$$E = 48 \cdot r_0 = 48 \cdot 0,5 = 24 \text{ В.}$$

III.4-масала. ЭЮК манбаининг ички қаршилиги $r_0 = 0,1$ Ом. Унга уланган истеъмолчидан $I = 0,75$ А ток ўтиб, бир соат ичида 729 калл иссиқлик чиқаради. Манбаининг ЭЮК қийматини топинг.

Е ч и ш .

(III.13) тенгламадан фойдаланиб, истеъмолчининг қаршилигини топамиз:

$$R = \frac{Q}{0,24 \cdot I^2 \cdot t} = \frac{729}{0,24 \cdot (0,75)^2 \cdot 3600} = 1,5 \text{ Ом.}$$

Тўла занжир учун Ом қонунидан фойдаланиб (II.5) ЭЮК ни топамиз:

$$E = I \cdot r_0 + I \cdot R = 0,75 \cdot 0,1 + 0,75 \cdot 1,5 = 1,875 \text{ В.}$$

III.5-масала. Ўзгармас ток манбаининг $E = 125$ В. Унга қаршиликлари $R_1 = 100$ Ом, $R_2 = 30$ Ом ва $R_3 = 120$ Ом бўлган резисторлар кетма-кет уланган (III.4-расм). Занжирдаги ток кучини ва ҳар бир шахобчада кучланишнинг пасайишини ва қувватини топинг. Манбаининг ички қаршилиги ҳисобга олинмасин.

Е ч и ш .

Занжирнинг умумий қаршилиги:

$$R = R_1 + R_2 + R_3 = 100 + 30 + 120 = 250 \text{ Ом.}$$

Занжирнинг барча шахобчаларида ток кучи бир хил бўлади, яъни:

$$I = \frac{U}{R} = \frac{125}{250} = 0,5 \text{ А.}$$

Ҳар битта резистордаги кучланишнинг тушиши ва қуввати қуйидагига тенг:

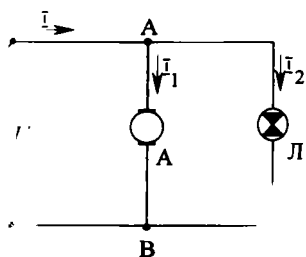
$$U_1 = I \cdot R_1 = 0,5 \cdot 100 = 50 \text{ В}; \quad U_2 = I \cdot R_2 = 0,5 \cdot 30 = 15 \text{ В},$$

$$U_3 = I \cdot R_3 = 0,5 \cdot 120 = 60 \text{ В},$$

$$P_1 = I \cdot U_1 = 0,5 \cdot 50 = 25 \text{ Вт},$$

$$P_2 = I \cdot U_2 = 0,5 \cdot 15 = 7,5 \text{ Вт},$$

$$P_3 = I \cdot U_3 = 0,5 \cdot 60 = 30 \text{ Вт}.$$



III.17-расм. III. 6 масалага расм.

III.6-масала (III.17-расм). Кучлапиши $U=220$ В бўлган линияга қуввати $P_1=4,4$ кВт ўзгармас ток двигатели ва қуввати $P_2=300$ Вт бўлган чўланма лампа уланган. Линиядаги ток кучини ва истеъмолчиларнинг умумий қаршилигини топинг.

Ечиш.

Двигателнинг статор чулғамларидан ўтаётган ток:

$$I_1 = \frac{P_1}{U} = \frac{4400}{220} = 20 \text{ А}.$$

Лампадан ўтаётган ток:

$$I_2 = \frac{P_2}{U} = \frac{300}{220} = 1,36 \text{ А}.$$

Кирхгофнинг биринчи қонунига асосланиб линиядаги токни толамиз:

$$I = I_1 + I_2 = 20 + 1,36 = 21,36 \text{ А}.$$

Ҳар битта истеъмолчининг қаршилиги:

$$R_1 = \frac{U}{I_1} = \frac{220}{20} = 11 \text{ Ом},$$

$$R_2 = \frac{U}{I_2} = \frac{220}{1,36} = 161,7 \text{ Ом}.$$

Умумий ўтказувчанлик:

$$\frac{1}{R} = \frac{1}{R_1} + \frac{1}{R_2} = \frac{1}{11} + \frac{1}{161,7} = \frac{172,7}{1778,7} \text{ Ом}^{-1}.$$

Умумий қаршилик:

$$R = \frac{1778,1}{172,7} \approx 10,3 \text{ Ом}.$$

III.7-масала. Икки симли линияда $P=3$ кВт, $I=15$ А, $l=1200$ м, мис симнинг диаметри $d=5$ мм. Истеъмолчининг қувватини, линияда йўқотиладиган қувватни ва фойдали иш коэффициентини топинг.

Е ч и ш .

Симнинг қўндаланг кесим юзаси:

$$S = \frac{\pi \cdot d^2}{4} = \frac{3,14 \cdot 5^2}{4} \text{ мм}^2.$$

Симларнинг қаршилиги:

$$R_1 = e \frac{2l}{s} = 0,0175 \frac{2 \cdot 1200 \cdot 4}{3,14 \cdot 5^2} = 2,08 \text{ Ом.}$$

Линияда йўқотиладиган кучланиш:

$$\Delta U = I \cdot R_1 = 15 \cdot 2,08 = 31,2 \text{ В.}$$

Линиянинг қуввати:

$$\Delta P = \Delta U \cdot I = 31,2 \cdot 15 = 468 \text{ Вт.}$$

Истеъмолчининг қуввати:

$$P_2 = P_1 - \Delta P = 3000 - 468 = 2532 \text{ Вт.}$$

Линиянинг фойдали иш коэффициенти:

$$\eta = \frac{P_2}{P_1} \cdot 100\% = \frac{2532}{3000} \cdot 100\% = 84,4\%.$$

III.8-масала. Келтирилган занжирда $E_1=250$ В, $E_2=220$ В, $R_1=5$ Ом, $R_2=8$ Ом, $R_3=10$ Ом, $r_{01}=0,02$ Ом, $r_{02}=0,02$ Ом.

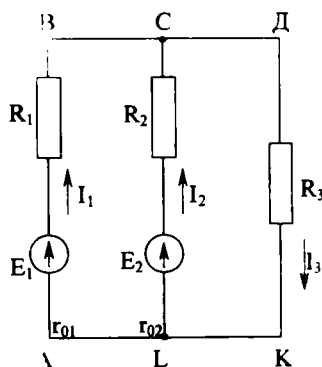
Занжирдаги тоқларни аниқланг.

Е ч и ш .

1. Тоқларнинг мусбат йўналишини танлаймиз (схемада кўрсатилган);

2. Бу занжирда иккита тугун бор, шунинг учун Кирхгофнинг биринчи қонунига асосланиб С тугунга тенлама тузамиз:

$$I_1 + I_2 - I_3 = 0.$$



III.18-расм. III. 8-масалага расм.

3. Кирхгофнинг иккинчи қонунига асосланиб АВСЛА контур учун:

$$E_1 - E_2 = I_1(R_1 + r_{01}) - I_2(R_2 + r_{02}).$$

LCDKI контур учун:

$$E_2 = I_2(R_2 + r_{02}) + I_3 \cdot R_3.$$

4. Тенгламаларга ҳарфларнинг ўрнига уларнинг қийматларини қўйсақ, қуйидагиларни ҳосил қиламиз:

$$\left. \begin{aligned} I_1 + I_2 - I_3 &= 0 \\ 250 - 220 &= I_1 \cdot 5,02 - I_2 \cdot 8,02 \\ 220 &= I_2 \cdot 8,02 + I_3 \cdot 10 \end{aligned} \right\}$$

ёки

$$\left. \begin{aligned} I_1 + I_2 - I_3 &= 0 \\ 30 &= I_1 \cdot 5,02 - I_2 \cdot 8,02 \\ 220 &= I_2 \cdot 8,02 + I_3 \cdot 10 \end{aligned} \right\}$$

Учинчи тенгламадан:

$$I_3 = \frac{220 - I_2 \cdot 8,02}{10}.$$

Иккинчи тенгламадан:

$$I_1 = \frac{30 + I_2 \cdot 8,02}{5,02}.$$

I_1 ва I_3 қийматларни биринчи тенгламага қўйсақ:

$$\frac{30 + I_2 \cdot 8,02}{5,02} + I_2 - \frac{220 - I_2 \cdot 8,02}{10} = 0,$$

$$I_2 = 4,7 \text{ А},$$

$$I_3 = \frac{220 - 4,7 \cdot 8,02}{10} = 18,23 \text{ А}, \quad I_1 = \frac{30 + 4,7 \cdot 8,02}{5,02} = 13,53 \text{ А}.$$

Демак, тоқлар мусбат ишорали экан. Шунинг учун ҳам тоқларнинг йўналиши тўғри танланган бўлиб, E_1 ва E_2 манбалар генератор ҳолатида ишлайди.

III.9-мисол. II.9-расмдаги схемада $E_1=120 \text{ В}$, $E_2=110 \text{ В}$, $R_3=4 \text{ Ом}$, $R_1=2 \text{ Ом}$, $R_2=2 \text{ Ом}$. Тоқларни топинг.

Е ч и ш .

Тугун кучланиши:

$$U = \frac{E_1 \cdot g_1 + E_2 \cdot g_2}{g_1 + g_2 + g_3} = \frac{12 \cdot \frac{1}{2} + 110 \cdot \frac{1}{2}}{\frac{1}{2} + \frac{1}{2} + \frac{1}{4}} = \frac{115}{\frac{5}{4}} = 92 \text{ В.}$$

Тармоқлардаги ток:

$$I_1 = (E_1 - U) \cdot g_1 = (120 - 92) \cdot \frac{1}{2} = 14 \text{ А,}$$

$$I_2 = (E_2 - U) \cdot g_2 = (110 - 92) \cdot \frac{1}{2} = 9 \text{ А,}$$

$$I_3 = -U \cdot g_3 = -92 \cdot \frac{1}{4} = -23 \text{ А.}$$

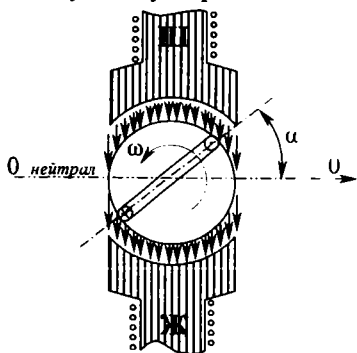
Текшириш:

$$\begin{aligned} I_1 + I_2 + I_3 &= 0, \\ 14 + 9 - 23 &= 0. \end{aligned}$$

ЎЗГАРУВЧАН ТОК ҲАҚИДАГИ АСОСИЙ ТУШУНЧАЛАР

IV.1. СИНУСОИДАЛ ЎЗГАРУВЧИ ТОКНИ ОЛИШ

Умуман вақт бўйича қийматлари ва йўналиши ўзгарадиган ток *ўзгарувчан ток* дейилади. Техникада синус қонуни бўйича ўзгарадиган тоқлардан фойдаланилади. Синусоидал ўзгарувчан токнинг қийматлари ва йўналиши *давр* деб аталувчи бир хил вақт ораликларида такрорланади. IV.1-расмда ўзгарувчан ток генераторининг соддалаштирилган схемаси кўрсатилган. Статор қутблари орасида сиртига сим ўрами маҳкамланган цилиндрик якорь жойлашган. Статор ва якорь орасидаги ҳаво тирқишида магнит майдони якорь доирасининг радиуслари бўйича йўналган. Қутбларга шундай



IV.1-расм. Энг оддий ўзгарувчан ток генераторининг тузилиши.

шакл берилганки, бунда магнит индукцияси ҳаво тирқиши бўйлаб синус қонуни бўйича ўзгаради:

$$B = B_m \cdot \sin \alpha. \quad (IV.1)$$

Бунда: B_m — қутб маркази остидаги максимал индукция, α — якорь ўқидан ўтувчи OO нейтрал текислик билан худди ўша ўқ ҳамда якорь сиртидаги ихтиёрий нуқтадан ўтувчи текислик орасидаги бурчак.

Якорь ўзгармас, $\omega = \alpha/t$ бурчак тезлиги билан айланган вақтда ўрамнинг ҳар бир актив томонида кўзгатилган ЭЮКнинг оний қийматлари:

$$e' = B \cdot l \cdot v = B_m \cdot l \cdot V \cdot \sin \alpha = B_m \cdot l \cdot V \cdot \sin \omega t. \quad (IV.2)$$

Бунда: l — якорнинг узунлиги (м), V — якорнинг чизиқли тезлиги (м/сек).

Ўрамнинг актив томонлари ўзаро кетма-кет уланган, шу сабабли ўрамда қўзгатилган ЭЮК:

$$e=2e'=2B_m \cdot l \cdot V \cdot \sin \omega t. \quad (IV.3)$$

Агар якорда битта ўрамнинг ўрнига w ўрамли галтак бўлса, у ҳолда ЭЮК қуйидагича ифодаланади:

$$e = 2B_m \cdot l \cdot w \cdot V \cdot \sin \omega t, \quad (IV.4)$$

яъни w марта каттароқ бўлади.

$\sin \omega t = 1$ га тенг бўлганда ЭЮК максимал қийматга эга бўлади:

$$E_m = 2B_m \cdot l \cdot w \cdot V. \quad (IV.5)$$

Демак, якорь галтагидаги индукцияланган ЭЮК:

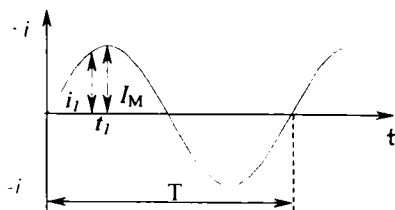
$$e = E_m \cdot \sin \omega t. \quad (IV.6)$$

IV.2. СИНУСОИДАЛ ЎЗГАРУВЧАН ТОКНИНГ ПАРАМЕТРЛАРИ

IV.2-расмда синусоидал ўзгарувчан токнинг графиги кўрсатилган.

1. Ўзгарувчан токнинг битта тўлиқ тебриши вақти давр дейилади (T).

2. Бир секунддаги даврлар сони *частота* дейилади:



IV.2-расм. Синусоидал ЭЮК графиги.

$$f = \frac{1}{T} \text{ Герц (Гц)} \quad (IV.7)$$

бунда: f — частота, T — давр (сек).

3. Ўзгарувчан токнинг ихтиёрий пайтдаги қиймати, оний қиймати дейилади.

4. Ўзгарувчан токнинг ярим давр давомидаги энг катта қиймати унинг *амплитудаси* ёки *максимал қиймати* дейилади.

5. Стрелкали электр ўлчов асбоблари инерцияга эга бўлгани учун ўзгарувчан токнинг оний ва максимал қийматларини ўлчай олмайди. Улар ўлчайдиган қийматлар амалий қийматлар дейилади.

Ўзгарувчан токнинг амалий қиймати шундай ўзгармас эквивалент токнинг қийматига тенги, улар иккаласи бир хил қаршилиқдан ўтганда бир давр ичидаги вақтда ажратиб чиқарадиган иссиқлик миқдори бир хил бўлади.

Ўзгарувчан токнинг оний, максимал ва амалий қийматлари қуйидагича белгиланади:

— оний қийматлари кичик ҳарфлар билан белгиланади: масалан, i — ток, u — кучланиш, e — ЭЮК;

— амалий қийматлари катта ҳарфлар билан белгиланади: масалан, I — ток, U — кучланиш, E — ЭЮК;

— максимал қийматлари «М» индексли ёзма ҳарфлар билан белгиланади: масалан, I_m — ток, U_m — кучланиш, E_m — ЭЮК.

Синусоидал токнинг амалий қиймати амплитуда қийматидан $\sqrt{2}$ марта кичик, яъни:

$$I = \frac{I_m}{\sqrt{2}}$$

Худди шундай муносабат кучланиш ва ЭЮК учун ўринли, яъни:

$$U = \frac{U_m}{\sqrt{2}} = 0,707 U_m, \quad (\text{IV.8})$$

$$E = \frac{E_m}{\sqrt{2}} = 0,707 E_m. \quad (\text{IV.9})$$

6. Бурчак частотаси. Бир жуфт кутбли ($p=1$) генераторда якорнинг битта айланиши ЭЮК нинг битта даврига мос келади. Бунда якорнинг бир текис айланишидаги бурчак тезлиги қуйидагича аниқланади:

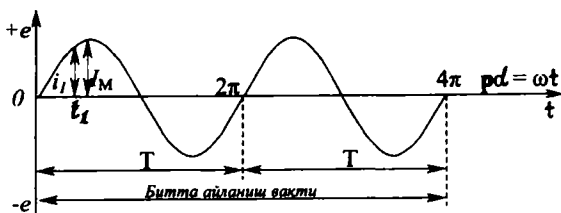
$$\omega = \frac{\alpha}{t} = \frac{2\pi}{T} = \frac{1}{T} 2\pi = 2\pi \cdot f \text{ сек}^{-1}. \quad (\text{IV.10})$$

Агар генератор p жуфт кутбли бўлса, унинг битта айланиши p даврга мос келади. Демак, бурчак тезлиги:

$$\omega = \frac{p\alpha}{t} = \frac{p \cdot 2\pi}{T} = \frac{1}{T} 2\pi = 2\pi \cdot f \text{ сек}^{-1}. \quad (\text{IV.11})$$

Бунда: $p\alpha$ — электр бурчаги деб аталади; $\omega=2\pi \cdot f$ — бурчак тезлиги ёки бурчак частотаси деб аталади.

IV.3-расмда икки жуфт кутбли генераторнинг ўзгарувчан ток графиги кўрсатилган.



IV.3-расм. Икки жуфт кутбли генераторнинг ўзгарувчан ЭЮК графиги.

Агар якорь бир минутда n марта айланса, унда бир секундда $n/60$ марта айланади. Генератор p жуфт кутбли бўлса, ўзгарувчан ЭЮКнинг частотаси:

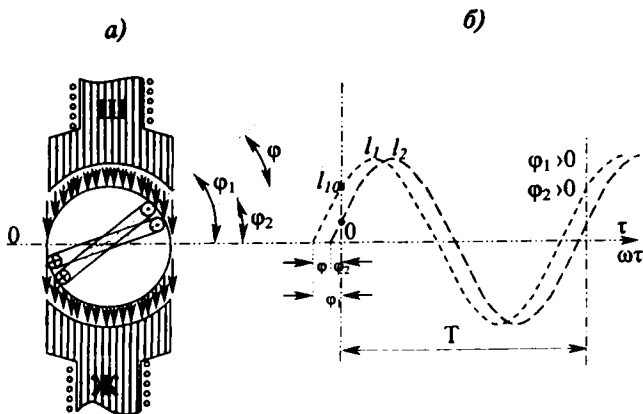
$$f = \frac{n}{60} \cdot p \text{ Гц.} \quad (\text{IV.12})$$

7. Фаза, бошлангич фаза ва фазалар силжиши.

Якордаги ҳамма ўрамлар бир хил тезлик билан айланади. Шунинг учун уларда қўзғатилган ЭЮК нинг частота ва амплитудаси бир хил бўлади. Лекин ўрамлар якорь юзасининг ҳар хил жойларида ўрнатилганлиги учун ихтиёрий пайтда улардаги ЭЮК нинг қийматлари ҳар хил бўлади.

IV.4,а-расмда кўрсатилган иккита ўрамнинг ЭЮКлари:

$$e_1 = E_m \cdot \sin(\omega t + \varphi_1) \text{ ва } e_2 = E_m \cdot \sin(\omega t + \varphi_2)$$



IV.4-расм. Ўзгарувчан токнинг бошлангич фазаси ва фаза силжиши.

Бунда: $(\omega t + \varphi_1)$ ва $(\omega t + \varphi_2)$ — фаза бурчаги ёки фаза дейилади.

— IV.4.6-раёмда e_1 ва e_2 ЭЮКларнинг графиклари кўрсатилган. Вақтнинг дастлабки пайтда ($t=0$) ўрамлардаги ЭЮКлар:

$$e_1 = E_m \sin \varphi_1 \text{ ва } e_2 = E_m \sin \varphi_2 \quad (\text{IV.13})$$

Бунда: φ_1 ва φ_2 — бу электр бурчаклар бошланғич фазалар деб аталади. Улар ЭЮКнинг бошланғич найтидаги қийматларини аниқлайди.

Икки синусоидал катталикларнинг бошланғич фазаларининг фарқи фазалар силжиш бурчаги ёки фазалар силжиши деб аталади:

$$\varphi = \varphi_1 - \varphi_2 \quad (\text{IV.14})$$

Фазалар силжиши бу битта синусоидал катталик даврининг бошланиши — бошқасига қараганда қанча эртaroқ эриша олишини кўрсатувчи вақт; яъни:

$$t = \frac{\varphi}{\omega} = \frac{\varphi \cdot T}{2\pi} \quad (\text{IV.15})$$

Агар синусоидал катталик нолдан ўтиши билан мусбат қийматга эга бўлса, бу пайт даврининг бошланиши деб ҳисобланади. Даврининг бошланишига эртaroқ эришган катталик *фаза бўйича илгариланма катталик* деб аталади. Ўша қийматга кечроқ эришган бошқа катталик *фаза бўйича кечикма катталик* деб аталади.

Иккита бир хил бошланғич фазали синусоидал катталиклар *фаза бўйича мос* деб аталади. Фазалар силжиши бурчаги 180° тенг бўлган иккита синусоидал катталиклар бир-бирига нисбатан тескари фазада ўзгаради.

IV.3. ВЕКТОРЛИ ДИАГРАММА

Синусоидал катталиклар синусоидал ёки айланувчи векторлар билан тасвирланади. Тасвирлашнинг биринчи усули IV.1 ва IV.2 параграфларда кўриб чиқилган. Бундай тасвирнинг усули амплитудани, бошланғич фазани ва даврни, яъни синусоидал катталикнинг тавсифловчи миқдорларини аниқлашга имкон беради. Иккинчи усул синусоидал катталикларнинг график тасвирлашнинг соддалаштиради ва бир неча катталикларнинг йиғиндисини ва айирмасини график бўйича аниқлашга имкон беради.

Бигта электр занжиридаги синусоидал катталикларни тасвирлайдиган векторларнинг тўплами *векторли диаграмма* дейилади. Векторли диаграммада ток, кучланиш ва ЭЮКнинг эффектив қийматлари векторларнинг катталиги орқали ифодалансади. Векторли диаграмма ток, кучланиш, ЭЮКнинг эффектив қийматлари, бошланғич фазалари ва улар орасидаги фазалар силжишини яққол кўрсатишга имкон беради. Векторли диаграммада фақат бир хил частотали катталиклар тасвирланали. Демак, векторлар айланганда, уларнинг ўзаро вазияти ўзгармайди.

Векторли диаграммаларни кўриш тарғиби:

1. Биринчи бўлиб энг умумий параметрнинг вектори масштаб бўйича ихтиёрий равишда йўналтириб чизилади. Масалан, элементлар кетма-кет уланган занжирда умумий параметр — ток, параллел уланган занжирда — кучланиш бўлади. Бошқа занжирларда биринчи бўлиб ихтиёрий параметрни ўтказиш мумкин.

2. Бошқа параметрларнинг векторлари ўша векторга нисбатан фазалар силжиш бурчакларига тенг бурчак остида жойлаштирилади. Бунда илғариланма параметрнинг бошланғич фазаси биринчи параметрга нисбатан соат стрелкасига қарши йўналтириб ўтказилади. Кечикма параметрнинг бошланғич фазаси эса биринчи параметрга нисбатан соат стрелкаси томонига йўналтириб ўтказилади.

IV.4. СИНУСОИДАЛ КАТТАЛИКЛАРНИ ҚЎШИШ ВА АЙИРИШ

1. Синусоидал катталиклар векторлар орқали тасвирланган. Бу векторларни параллелограмм қоидасига асосан қўшиш ва айириш мумкин (IV.5 ва IV.6-расмлар).

2. Синусоидал катталиклар синусоидал эгри чизиқлар билан тасвирланган. Уларни қўшиш ёки айириш учун уларнинг ординаталарини қўшиш ёки айириш керак.

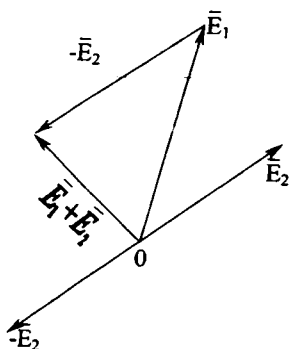
Масалалар

IV.1-масала. Ҳаво кемаларида ишлатадиган ўзгарувчан токнинг частотаси 400 Гц. Даврни аниқланг.

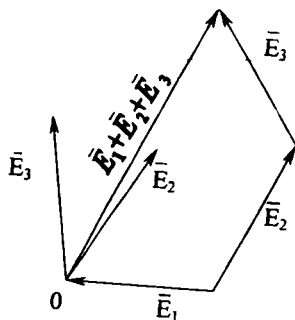
Е ч и ш .

$$T = \frac{1}{f} = \frac{1}{400} = 0.0025 \text{ ссек.}$$

IV.2-масала. Ўзгарувчан токнинг бурчак частотаси $\omega = 3140 \text{ сек}^{-1}$. Ўша токнинг частота ва даврини аниқланг.



IV.5-расм. Векторларни қўшиш.



IV.6-расм. Векторларни айирш.

Е ч и ш :

$$\omega = 2\pi \cdot f \quad f = \frac{\omega}{2\pi} = \frac{3140}{2 \cdot 3,14} = 500 \text{ Гц.}$$

Даври:

$$T = \frac{1}{f} = \frac{1}{500} = 0,002 \text{ сек.}$$

IV.3-масала. Ўзгарувчан ток ишлаб чиқараётган генераторнинг айланиш тезлиги $n = 1500$ айл/мин, токнинг даври $T = 0,005$ сек. Генераторда неча жуфт кутби бўлиши керак?

Е ч и ш :

токнинг частотаси $f = \frac{1}{T} = \frac{1}{0,005} = 200$ Гц.

кутбларнинг жуфтлар сони $p = \frac{60 \cdot f}{n} = \frac{60 \cdot 200}{1500} = 8$.

IV.4-масала. Кучланишнинг амплитуда қиймати $U_m = 120$ В, бошлангич фаза $\varphi = \pi/4$. Кучланишнинг амалий қийматини топинг ва оний қийматнинг ифодасини ёзинг.

Е ч и ш :

амалий қиймати: $U = \frac{U_m}{\sqrt{2}} = \frac{120}{\sqrt{2}} = 85$ В,

оний қийматининг ифодаси: $U = U_m \cdot \sin(\omega t + \varphi) = 120 \cdot \sin(\omega t + 45^\circ)$.

IV 5-масала ЭЮК нинг оний қиймати $e = 8,45 \sin(1256t + \pi/4)$. ЭЮК нинг амплитуда, амалий қийматларини, бурчак частотасини, давр ва бошлангич фазани топинг.

Е ч и ш .

ЭЮКнинг оний қиймати умумий шакли

$$e = E_m \cdot \sin(\omega t + \varphi)$$

Шунинг учун,

$$E_m = 8,45 \text{ В} \quad E = \frac{8,45}{\sqrt{2}} = 6 \text{ В}.$$

Бурчак частотаси: $\omega = 1256 \text{ сек}^{-1}$.

Даври:

$$T = \frac{1}{f}; \quad \omega = 2\pi \cdot f \quad f = \frac{\omega}{2\pi}.$$

Демак,

$$T = \frac{1}{f} = \frac{1}{\omega/2\pi} = \frac{2\pi}{\omega} = \frac{6,28}{1256} = 5 \cdot 10^{-3} \text{ сек}.$$

Бошланғич фаза:

$$\varphi = \pi/4 = 45^\circ.$$

СИНУСОИДАЛ ЎЗГАРУВЧАН ТОК ЗАНЖИРЛАРИ

V.1. УМУМИЙ МУЛОҲАЗАЛАР

Ҳар қандай электр занжир қаршилиқ R га индуктивлик L ва сиғим C га эга бўлиши мумкин. Ўзгармас ток занжирида кучланиш ўзгармаса, ток, қувват, электр ва магнит майдонларидаги энергия ҳам ўзгармайди.

Кучланиш ўзгарувчан бўлса, занжирдан ўзгарувчан ток ўтади, электр ва магнит майдонларининг энергияси ҳам ўзгарувчан бўлади.

Техникада физик ҳодисаларни R , L ёки C параметрлардан бирортаси белгилайдиган занжирлар ҳам учрайди. Қолган параметрлар жуда заиф таъсир қилгани учун уларнинг таъсирини ҳисобга олмаса ҳам бўлади. Масалан, чўлганма лампочка, иситгич асбоб ва реостат R ни қаршилиқли занжир деб ҳисоблаш мумкин (уларнинг сиғими ва индуктивлигини эътиборга олмаса ҳам бўлади).

Юкланиши берилмаган трансформатор занжирини индуктивлик деб ҳисоблаш мумкин, чунки бу занжирнинг актив қаршилиги билан сиғимини ҳисобга олмаса ҳам бўлади.

Юкланишсиз ишлаётган кабелни сиғим деб ҳисоблаш мумкин, чунки бу занжирнинг индуктивлиги ва актив қаршилигининг таъсири ниҳоятда кичик.

V.2. АКТИВ ҚАРШИЛИКЛИ ЗАНЖИР (V.1-расм)

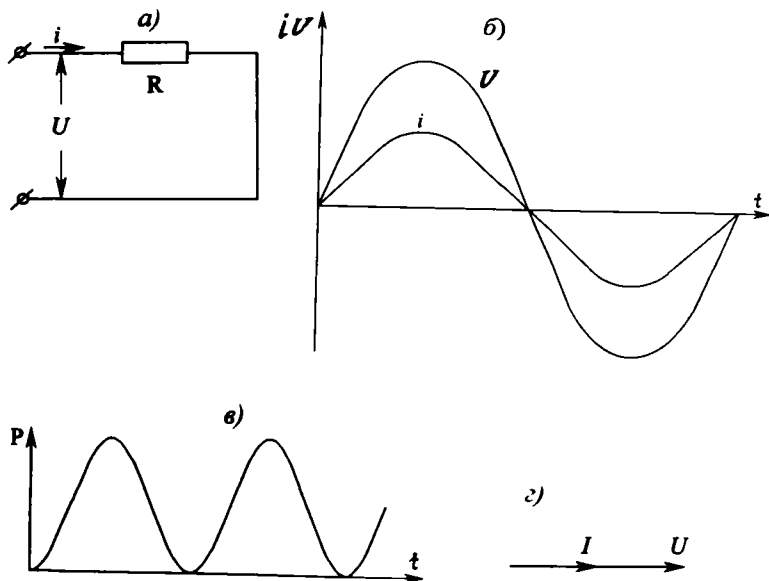
Занжирдаги кучланишнинг оний қиймати:

$$u = U_m \cdot \sin \omega t. \quad (V.1)$$

Ом қонуни бўйича занжирдаги токнинг оний қиймати:

$$i = \frac{u}{R} = \frac{U_m \cdot \sin \omega t}{R} = I_M \cdot \sin \omega t. \quad (V.2)$$

Бунда: $I_M = \frac{U_m}{R}$ — токнинг амплитуда қиймати.



V.1-расм. Актив қаршиликли занжир: а) схема, б) ток ва кучланиш графиклари. в) қувватнинг графиги, г) вектор диаграммаси.

Ток ва кучланишнинг амалий қийматлари:

$$U = \frac{U_M}{\sqrt{2}} \cdot \sin \omega t, \quad (\text{V.3})$$

$$I = \frac{I_M}{\sqrt{2}} \cdot \sin \omega t, \quad (\text{V.4})$$

Демак, Ом қонуни амалий қийматлар учун ҳам яроқлидир:

$$I = \frac{U}{R}. \quad (\text{V.5})$$

Ток ва кучланиш $\sin \omega t$ га пропорционал ўзгаргани учун (V.1 ва V.2) улар орасидаги фаза силжиши нолга тенг бўлади (V.1.б ва V.1.г-расмлар).

Вақтнинг айни бир пайтдаги кучланиши ва токнинг оний қийматларининг кўпайтмаси қувватнинг оний қийматини беради:

$$p = i \cdot u = i^2 \cdot R = I_V^2 \cdot R \cdot \sin^2 \omega t \quad (\text{V.6})$$

Шу формула бўйича қувват токнинг квадратига пропорционал бўлгани учун унинг ишораси доим мусбат бўлади. Демак, актив қаршилиқда электр энергия токнинг қандай йўналганлигидан қатъи назар иссиқликка айланади (V.1, в-расм).

$$\sin^2 \omega t = \frac{1}{2} - \frac{1}{2} \cos 2\omega t$$

эканлигини ҳисобга олиб, қувватнинг оний қийматини куйидагича ёзиш мумкин:

$$\begin{aligned} p &= I_M^2 \cdot R \cdot \sin^2 \omega t = \frac{1}{2} I_M^2 \cdot R - \frac{1}{2} I_M^2 \cdot R \cdot \cos 2\omega t = \\ &= I^2 R - I^2 \cdot R \cdot \cos 2\omega t, \end{aligned} \quad (\text{V.7})$$

чунки

$$\frac{1}{2} I_M^2 = \left(\frac{I_M}{\sqrt{2}} \right)^2 = I^2.$$

Қувватнинг доимий ташкил этувчи $I^2 R$ давр ичидаги ўртача қувватни ифодалайди ва актив қувват деб аталади:

$$P = I^2 \cdot R = I \cdot U \quad (\text{V.8})$$

V.3. ИНДУКТИВЛИКЛИ ЗАНЖИР (V.2-расм)

Синусоидал кучланиш таъсири орқали индуктивликли занжирда синусоидал ток $i = I_M \sin \omega t$ ҳосил бўлади. Натижада индуктивликда ўзгарувчан магнит майдон ва ўзиндукция ЭЮК пайдо бўлади:

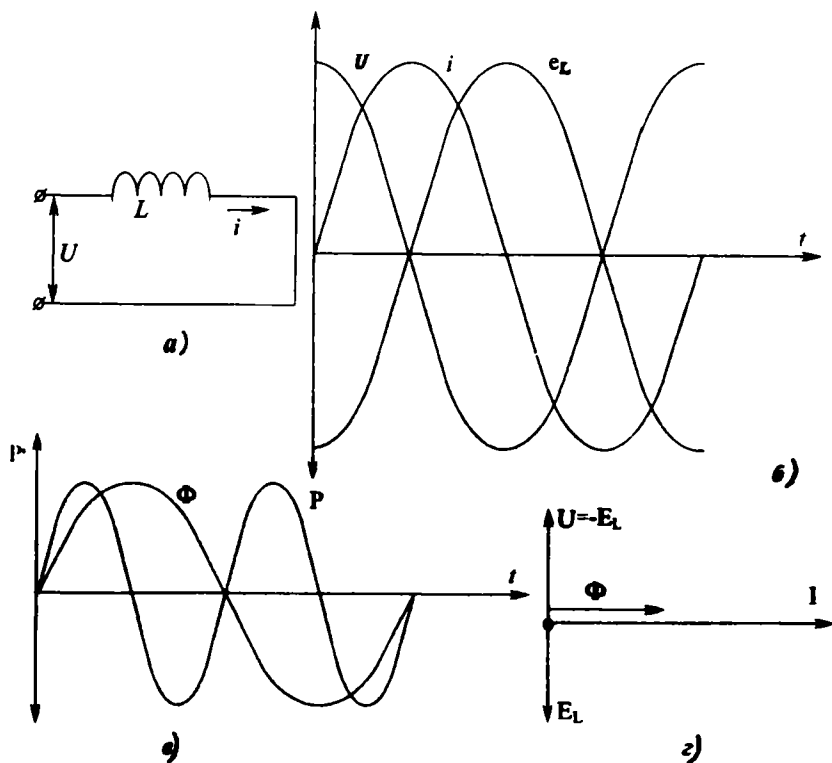
$$e_L = -L \frac{di}{dt}. \quad (\text{V.9})$$

Индуктивликда актив қаршилиқ $R=0$ бўлгани учун, берилган кучланиш U бутунлай ўзиндукция ЭЮК ни мувозанатлаштириш учун сарфланади:

$$\begin{aligned} U &= -e_L = L \frac{di}{dt} = L \frac{d(I_M \sin \omega t)}{dt} = L \cdot I_M \omega \cos \omega t = \\ &= L \cdot I_M \cdot \omega \cdot \sin(\omega t + \pi/2) = U_M \cdot \sin(\omega t + \pi/2). \end{aligned} \quad (\text{V.10})$$

Охириги ифодадан куйидаги хулосаларни чиқариш мумкин:

1. Кучланиш ва ўзиндукция ЭЮК ларнинг амплитуда қийматлари:



5.2-расм. Индуктивликни закир: а) схема, б) ток, кучланиш ва ЭЮК нинг графиклари, в) кувват графиги, г) вектор диаграммаси.

$$U_M = E_{LM} = I_M \cdot \omega L.$$

Ёзилган ифодаларни $\sqrt{2}$ га бўлиб, кучланиш ва ЭЮК нинг амалий қийматларини топамиз:

$$U = E_L = I \cdot \omega L. \quad (V.12)$$

Бундан, Ом қонуни бўйича токнинг амалий қийматини аниқлаш мумкин:

$$I = \frac{U}{\omega L} = \frac{U}{X_L}. \quad (V.13)$$

$X_L = \omega L = 2\pi f L$ бу индуктивликнинг *реактив қаршилиги* ёки *индуктив қаршилик* деб аталади. Ток частотаси кўпайган сари индуктив қаршилик ҳам кўпаяди, чунки индуктив

қаршилик — бу индуктивликда ўзгарувчан токнинг ўтишига, унинг ўзгаришига кўрсатадиган қаршилик.

Доимий токнинг частотаси $f=0$. Шунинг учун индуктивлик доимий токка индуктив қаршилик кўрсатмайди. Индуктивлик доимий токка фақат актив қаршилик кўрсатади.

2. Индуктивликда ток $\sin\omega t$ синусоидал функция бўйича ўзгарса, кучланиш эса $\sin(\omega t+\pi/2)$ синусоидал функция бўйича ўзгаради. Демак, индуктивликда кучланиш фаза бўйича токни 90° га ўзиб кетади (V.2, б ва V.2, с-расмлар). Сабаби: индуктивликда ток ўзгариши билан ўзиндукция ЭЮК пайдо бўлиб, токнинг ўзгаришига қаршилик кўрсатади.

Индуктивликли занжирда қувватнинг оний қиймати:

$$P=i \cdot u=I_M \cdot \sin\omega t \cdot U_M \cdot \cos\omega t=U \cdot I \sin 2\omega t \quad (\text{V.14})$$

чунки $\sin 2\omega t=2\sin\omega t \cdot \cos\omega t$, $U_M=U \cdot \sqrt{2}$ ва $I_M=I \cdot \sqrt{2}$.

Демак, қувватнинг ўзгариш частотаси токнинг ёки магнит оқимининг частотасига нисбатан икки марта катта бўлади (V.2, в-расм).

Даврнинг биринчи ва учинчи чорақларида индуктивликда магнит майдонининг энергияси нолдан максимал қийматгача ортади:

$$W=\frac{L \cdot I_M^2}{2}=L \cdot I^2 \text{ Ж.} \quad (\text{V.15})$$

Бу энергия генератордан олинади. Демак, занжир даврнинг бу қисмларида истеъмолчи режимда ишлайди ва унинг қуввати мусбат бўлади.

Даврнинг иккинчи ва тўртинчи чорақларида магнит майдоннинг энергияси максимал қийматидан нолгача камаяди ва бунда, занжирда тўпланган энергия генераторга қайтарилади. Демак, даврнинг бу қисмларида занжир генератор режимда ишлайди ва унинг қуввати манфий бўлади.

Шундай қилиб, индуктивликда ҳар бир ярим даврдаги энергия нолга тенг бўлади. Индуктивликли занжирда генератор ва магнит майдон орасида фақат даврий энергия алмашиши бўлади. Электр энергия иссиқликка ёки энергиянинг бошқа турларига айланмайди. Демак, индуктивликли занжирда ўртача (актив) қувват нолга тенг.

Генератор ва индуктивликли занжир орасидаги алмашув энергия шу занжирдаги қувватнинг максимал қийма-

ти билан аниқланади. Бу қувват *реактив қувват* деб аталади ва Q ҳарфи белгиланади:

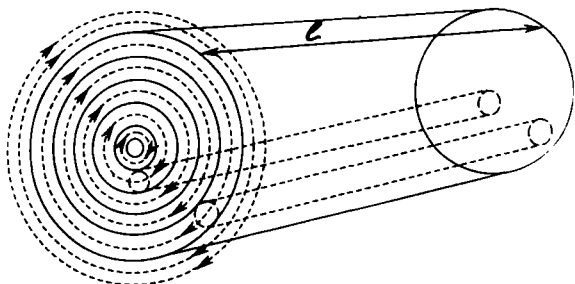
$$Q = U \cdot I = I^2 \cdot \omega L = \omega W_M \text{ (Вар)}, \quad (\text{V.16})$$

чунки $U = I \cdot \omega L$, $W_M = L \cdot I^2$. Реактив қувватнинг ўлчов бирлиги *реактив вольт-ампер (вар)* деб аталади.

У.4. ЮЗА ЭФФЕКТИ

Ўтказгичнинг ўзгарувчан токка кўрсатадиган қаршиликка ўша ўтказгичнинг доимий токка кўрсатадиган қаршиликка нисбатан каттароқ бўлади ва *актив қаршилик* дейилади. Сабаби: ўтказгичнинг кўндаланг кесими юзасининг ҳар хил нуқталарида ўзгарувчан токнинг зичлиги ҳар хил бўлади. Токнинг зичлиги ўтказгичнинг юзасида унинг марказига нисбатан каттароқ бўлади. Юқори частотали токда, ўтказгичнинг марказида токнинг зичлиги деярли нолга тенг. Ток фақат ўтказгичнинг юзасидан ўтади. Шунинг учун бу ҳодиса *юза эффекти* дейилади.

Юза эффектини тушунтириш учун цилиндрик ўтказгични катта сони элементар, кесим юзаси бир хил ўтказгичлардан иборат бўлганини тасаввур қилайлик (У.3-расм). Шу ўтказгичлар бир-бирига ёнма-ён, умумий марказли қатламлар билан жойлашган. Ўзгарувчан ток ҳар битта ўтказ-



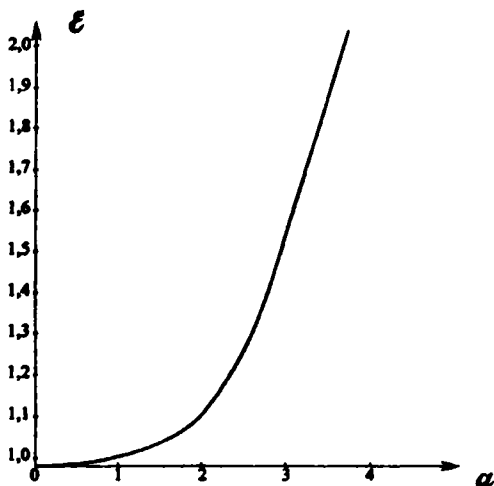
У.3-расм. Цилиндрлик ўтказгичнинг магнит майдони.

гич атрофида ўзгарувчан магнит майдонни ҳосил қилади. Ўтказгичнинг ўқиға яқинроқ жойлашган элементар ўтказгични кесиб ўтувчи магнит чизиқларнинг сони кўнроқ. Шунинг учун унинг индуктивлиги ва индуктивлик қаршилиги ҳам кўпроқ бўлади. Демак, элементар ўтказгич

марказга қанча яқинроқ бўлса, унда токнинг зичлиги шунча камроқ бўлади. Симнинг диаметри, ўтказувчанлиги, магнит ва токнинг частотаси ошган сари бу сингдирувчанлик фарқ ҳам ошади. Юза эффектнинг коэффициенти:

$$\epsilon = R/R_0 \quad (V.17)$$

Бунда: R — ўтказгичнинг ўзгарувчан токка кўрсатадиган актив қаршилиги; R_0 — ўтказгичнинг доимий токка кўрсатадиган қаршилиги.



V.4-расм. Юза эффект коэффициентини топниш графиги.

V.4-расмда юза эффект коэффициентининг ϵ ифода $a = d\sqrt{g \cdot \mu_0 \cdot \mu \cdot f}$ га боғланиши кўрсатилган.

Бунда: g — симнинг ўтказувчанлиги, μ — симнинг нисбий магнит сингдирувчанлиги, μ_0 — магнит доимийси ($\mu_0 = 4\pi \cdot 10^{-7}$), f — ток частотаси, d — сим диаметри.

V.5. СИФИМЛИ ЗАНЖИР (V.5-расм)

Конденсатор қисқичларига кучланиш берсак, унинг

$$u = U_M \cdot \sin \omega t \quad (V.18)$$

қопламаларида заряд шу кучланишга пропорционал равишда ўзгаради:

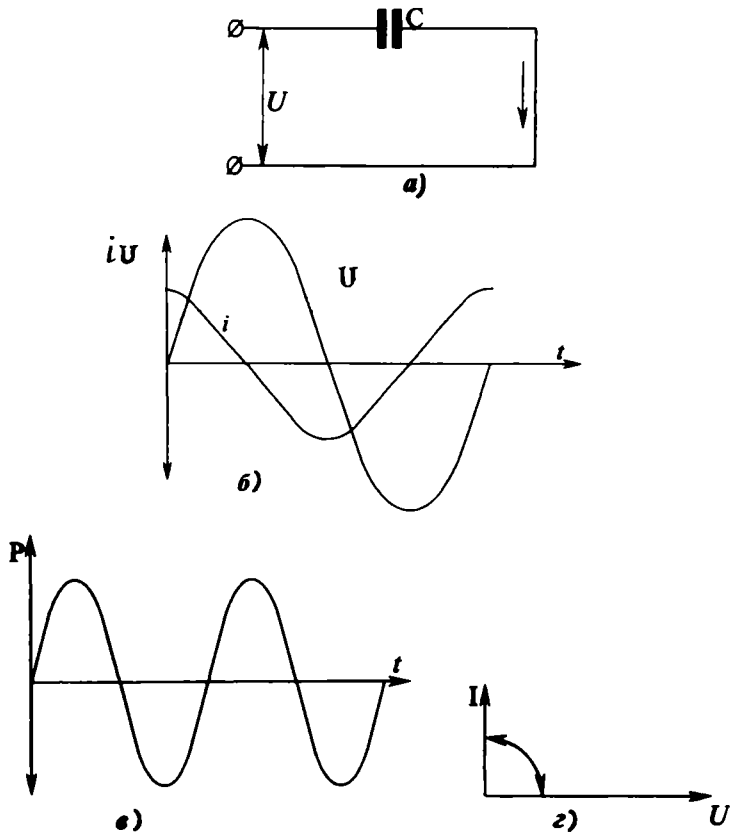
$$q = C \cdot u = C \cdot U_M \cdot \sin \omega t. \quad (V.19)$$

Конденсатордаги ток заряднинг вақт бўйича ўзгариш тезлигига ёки кучланишнинг ўзгариш тезлигига пропорционал бўлади:

$$i = \frac{dq}{dt} = \frac{d(C U_M \sin \omega t)}{dt} = C \cdot U_M \cdot \omega \cos \omega t = I_M \cdot \sin(\omega t + \pi/2). \quad (V.20)$$

Охириги ифодадан қуйидаги хулосаларни чиқариш мумкин:

1. Конденсаторда кучланиш синусоидал функция $\sin \omega t$ бўйича ўзгарса, ток ҳам синусоидал функция $\sin(\omega t + \pi/2)$ бўйича ўзгаради. Демак, ток ўз ўзгаришида кучланишни



V.5-расм. Сигимли занжир: а) схема, б) ток ва кучланиш графиклари, в) қувват графиги, з) вектор диаграмма.

90° га ўзиб кетади (V.5, б-расм). Сабаби: конденсаторнинг қопламалари орасида кучланиш ўрнатилган бўлиши учун, уни зарядлаш керак. Зарядлаш учун олдин ток ўтказиш керак.

2. Токнинг амплитуда қиймати

$$I_M = C \cdot \omega \cdot U_M, \quad (\text{V.21})$$

амалий қиймати

$$I = C \cdot \omega \cdot U = \frac{U}{1/c\omega} = \frac{U}{X_c}. \quad (\text{V.22})$$

Бу формула сифимли занжир учун Ом қонунини ифода-лайди:

$$X_c = \frac{1}{\omega C} = \frac{1}{2\pi \cdot f \cdot C} \text{ Ом}. \quad (\text{V.23})$$

X_c — сифимнинг реактив қаршилиги ёки сифимли қарши-лик дейилади.

Кувватнинг оний қиймати

$$\begin{aligned} p &= i \cdot u = U_M \cdot \sin \omega t \cdot I_M \cdot \cos \omega t = \\ &= \frac{U_M \cdot I_M}{2} \cdot \sin 2\omega t = U \cdot I \sin 2\omega t, \end{aligned} \quad (\text{V.24})$$

чунки, ток ва кучланишнинг амалий қийматлари:

$$I = \frac{I_M}{\sqrt{2}}, \quad U = \frac{U_M}{\sqrt{2}}. \quad (\text{V.25})$$

Демак, сифимда қувват иккиланган частота бўйича ўзгара-ди (V.5, в-расм). Даврнинг биринчи ва учинчи чораклари-да кучланиш ортади. Шу вақтда конденсаторда электр май-дон энергияси нолдан максимал қийматгача тўпланади:

$$W_3 = \frac{C \cdot U^2}{2} = C \cdot U^2. \quad (\text{V.26})$$

Бу энергия генератордан олинади. Демак, конденсатор биринчи ва учинчи чоракларда истеъмолчи режимида иш-лайди. Иккинчи ва тўртинчи чоракларда конденсатор тўпланган энергияни занжирга қайтариб беради. Шундай қилиб, даврнинг бу қисмларида конденсатор генератор режимида ишлайди. Ярим давр давомида конденсатор энер-гияси нолга тенг бўлади. Демак, занжирнинг ўртача қувва-ти ҳам нолга тенгдир.

V.6. АКТИВ ҚАРШИЛИКЛИ ВА ИНДУКТИВЛИКЛИ ЗАНЖИР

V.6-схемада L — ғалтакнинг индуктивлиги, R — ғалтакнинг актив қаршилиги. Ғалтақдан ўтаётган токнинг оний қиймати:

$$i = I_M \cdot \sin \omega t.$$

Кирхгофнинг иккинчи қонуни бўйича:

$$U + e_L = iR, \quad (\text{V.27})$$

$$\text{Бундан: } u = iR - e_L = iR + L \frac{di}{dt} = U_a + U_L. \quad (\text{V.28})$$

Бунда: $U_a = i \cdot R = I_M \cdot R \cdot \sin \omega t$ — актив кучланиш,

$$-e_L = -L \frac{di}{dt} = -L \frac{d(I_M \cdot \sin \omega t)}{dt} = -L \cdot \omega I_M \cos \omega t = \quad (\text{V.29})$$

$= U_{L,M} \cdot \sin(\omega t + \pi/2)$ — реактив кучланиш. Демак, актив қаршилиқда ток ва кучланиш бир хил ўзгаради, индуктивликда эса кучланиш токни 90° га ўзиб кетади (V.6, θ -расм). Шу асосда занжирнинг вектор диаграммасини қура- миз (V.6, α -расм).

Умумий кучланиш ҳам синусоидал функция бўйича ўзгаради:

$$\begin{aligned} u &= u_a + u_L = U_{aM} \cdot \sin \omega t + U_{LM} \cdot \sin(\omega t + \pi/2) = \\ &= U_M \cdot \sin(\omega t + \varphi) \end{aligned} \quad (\text{V.30})$$

Бунда: φ — ток ва кучланиш орасидаги фаза силжиши.

V. 6.2-расмда векторлар U_a , U_L ва U кучланишлар тўғри бурчакли учбурчакни ташкил қилади. Бу учбурчакдан умумий кучланишнинг қийматини топиш мумкин:

$$U = \sqrt{U_a^2 + U_L^2}, \quad \cos \varphi = \frac{U_a}{U}. \quad (\text{V.31})$$

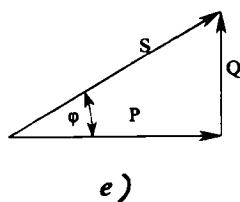
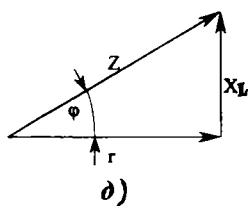
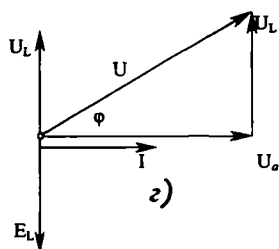
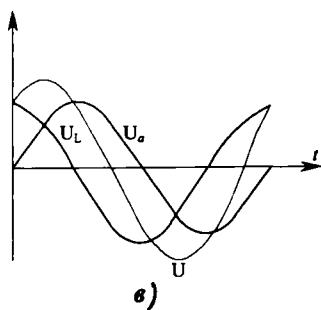
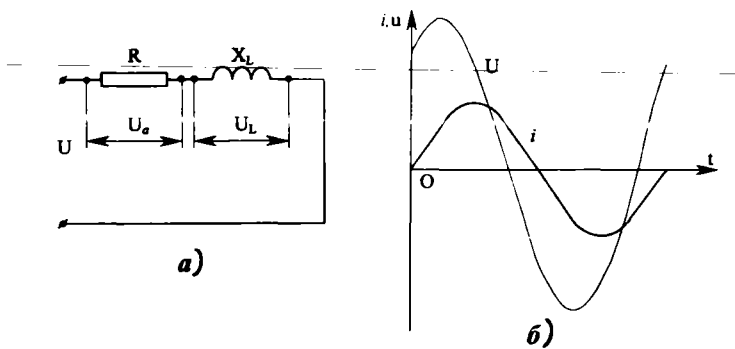
Ом қонуни бўйича актив кучланиш U_a ва индуктивлик- ли кучланиш U_L : $U_a = I \cdot R$, $U_L = I \cdot X_L$. (V.32)

Бунда: $X_L = \omega L = 2\pi f L$ — индуктивлик қаршилиқ.

Демак,

$$U = \sqrt{(I \cdot R)^2 + (I \cdot X_L)^2} = I \sqrt{R^2 + X_L^2} = IZ, \quad (\text{V.33})$$

Бунда: $Z = \sqrt{R^2 + X_L^2} = \sqrt{R^2 + (\omega L)^2}$ — занжирнинг тўла қар- шилиги дейилади.



У. б-расм. Актив қаршиликли ва индуктивли занжир: а) электр схема, б) умумий ток ва кучланиш графиклари, в) актив, реактив ва умумий кучланишлар графиклари г) вектор диаграммасы, д) қаршиликлар учбурчаги, е) қувватлар учбурчаги.

Актив, реактив (индуктивли) ва тўла қаршиликлар тўғри бурчакли учбурчакни ташкил қилади (V.6, д-расм).

Қаршиликларнинг учбурчагидан

$$\cos\varphi = \frac{R}{Z}, \sin\varphi = \frac{X_L}{Z}, \operatorname{tg}\varphi = \frac{X_L}{R}. \quad (\text{V.34})$$

Занжирдаги қувватнинг оний қиймати:

$$\begin{aligned} p &= i \cdot u = I_m \cdot \sin\omega t \cdot U_m \cdot \sin(\omega t + \varphi) = \\ &= \frac{I_m U_m}{2} \cos\varphi - \frac{I_m U_m}{2} \cos(2\omega t + \varphi) = \\ &= U \cdot I \cos\varphi - \frac{I_m U_m}{2} \cos(2\omega t + \varphi). \end{aligned} \quad (\text{V.35})$$

Бунда: $U \cdot I \cos\varphi$ — қувватнинг доимий қисми.

$U \cdot I \cos(2\omega t + \varphi)$ — қувватнинг ўзгарувчан қисми.

Гармоник функция $\cos(2\omega t + \varphi)$ иккиланган частота билан ўзгаради ва давр оралиғида унинг қиймати нолга тенг бўлади. Шунинг учун қувватнинг ўзгарувчан қисми давр оралиғида нолга тенгдир. Демак, давр оралиғида қувватнинг ўртача қиймати доимий қийматига тенг бўлиб, актив қувват дейилади:

$$P = U \cdot I \cos\varphi \text{ (Вт)}. \quad (\text{V.36})$$

Генератор ва занжир орасида алмашув энергияни аниқлайдиган қувват реактив қувват дейилади ва қуйидагича аниқланади:

$$Q = U \cdot I \sin\varphi \text{ (ВАР)} \quad (\text{V.37})$$

Эффектив кучланишнинг токка кўпайтмаси *тўла қувват* дейилади:

$$S = U \cdot I \text{ Вольт-ампер (ВА)} \quad (\text{V.38})$$

Актив, реактив ва тўла қувватлар тўғрибурчакли учбурчакни ташкил қилади (V.6, е-расм).

Қувватнинг учбурчагидан

$$\cos\varphi = \frac{P}{S}, \sin\varphi = \frac{Q}{S}, \operatorname{tg}\varphi = \frac{Q}{P}. \quad (\text{V.39})$$

V.7. АКТИВ ҚАРШИЛИКЛИ ВА СИҒИМЛИ ЗАНЖИР (V.7-расм)

Занжирда берилган токнинг оний қиймати $i = I_m \cdot \sin \omega t$
 Актив қаршиликлагги кучланишнинг оний қиймати

$$u_a = i \cdot R = U_m \cdot \sin \omega t. \quad (V.40)$$

ток билан бир хил ўзгаради.

Сигимлагги кучланиш токдан фаза бўйича 90° га кечикиб ўзгаради (V.7, б-расм).

$$u_c = U_{cm} \cdot \sin(\omega t - \pi/2) = I_m \cdot X_c \cdot \sin(\omega t - \pi/2) \quad (V.41)$$

Шу формулалар асосида вектор диаграммани қурамиз (V.7, г-расм). Диаграммалар фойдаланиб занжирнинг умумий кучланишини топамиз:

$$U = \sqrt{U_a^2 + U_c^2} = \sqrt{(I \cdot R)^2 + (I \cdot X_c)^2} = I \cdot \sqrt{R^2 + X_c^2} \quad (V.42)$$

бунда, $\sqrt{R^2 + X_c^2} = Z$ — занжирнинг тўла (умумий) қаршилиги.

Умумий кучланишнинг амплитуда қиймати:

$$U_m = \sqrt{U_{am}^2 + U_{cm}^2}. \quad (V.43)$$

Ток умумий кучланишни ϕ бурчакка ўзиб кетади. Шунинг учун

$$u = U_m \cdot \sin(\omega t - \phi). \quad (V.44)$$

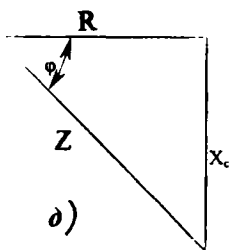
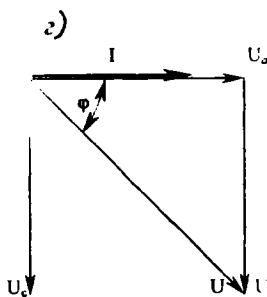
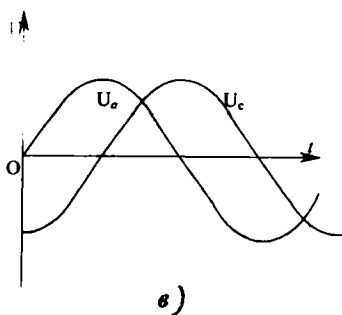
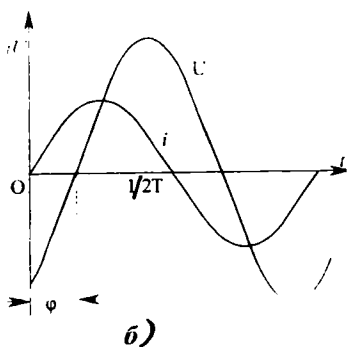
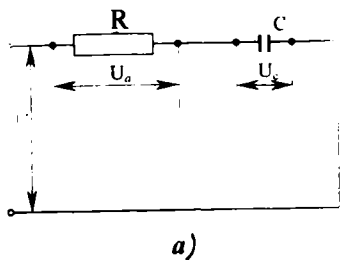
Актив сиғимли (реактив) ва умумий қаршиликлар тўғри бурчакли учбурчакни ташкил қилади (V.7, в-расм). Қувват коэффициентни:

$$\cos \phi = \frac{U_a}{U} = \frac{R}{Z}. \quad (V.45)$$

Занжирдаги қувватнинг оний қиймати:

$$p = r \cdot i = I_m \cdot \sin \omega t \cdot U_m \cdot \sin(\omega t - \pi/2) = U \cdot I \cdot \cos \phi - U \cdot I \cdot \cos(2\omega t - \phi). \quad (V.46)$$

Бунда: $U \cdot I \cdot \cos(2\omega t - \phi)$ — қувватнинг ўзгарувчан қисми бўлиб, давр оралиғида нолга тенг бўлади.



У.7-расм. Актив қаршиллик ва сифимли занжир: а) электр схема, б) умумий ток ва кучланиш графиклари, в) актив ва сифимли кучланишларнинг графиклари, г) вектор диаграммаси, д) қаршилликлар учбурчаги.

$U \cdot I \cdot \cos\varphi$ — қувватнинг доимий қисми бўлиб, занжирнинг ўртача ёки актив қуввати дейилади:

$$P = U \cdot I \cdot \cos\varphi \text{ (Вт)} \quad (\text{V.47})$$

Сигимнинг электр майдон билан генератор орасидаги алмашув энергиясига сарфланадиган қувват *реактив қувват* дейилади:

$$Q = U \cdot I \cdot \sin\varphi \text{ (Вар)}. \quad (\text{V.48})$$

Занжирнинг тўла қуввати:

$$S = U \cdot I \text{ (ВА)}. \quad (\text{V.49})$$

V.8. АКТИВ ҚАРШИЛИКЛИ, ИНДУКТИВЛИКЛИ ВА СИГИМЛИ ЗАНЖИР

Кучланишлар резонанси (V.8-расм)

Актив қаршилик, индуктивлик ва сигим кетма-кет улангани учун улардан бир хил ток ўтади:

$$i = I_m \sin\omega t \quad (\text{V.50})$$

Актив қаршиликда кучланиш ток билан бир хил ўзгаради

$$u_a = U_{a\text{м}} \cdot \sin\omega t \quad (\text{V.51})$$

Кучланишнинг амалий қиймати $U_a = I \cdot R$. Индуктивликда кучланиш токни 90° га ўзиб кетади

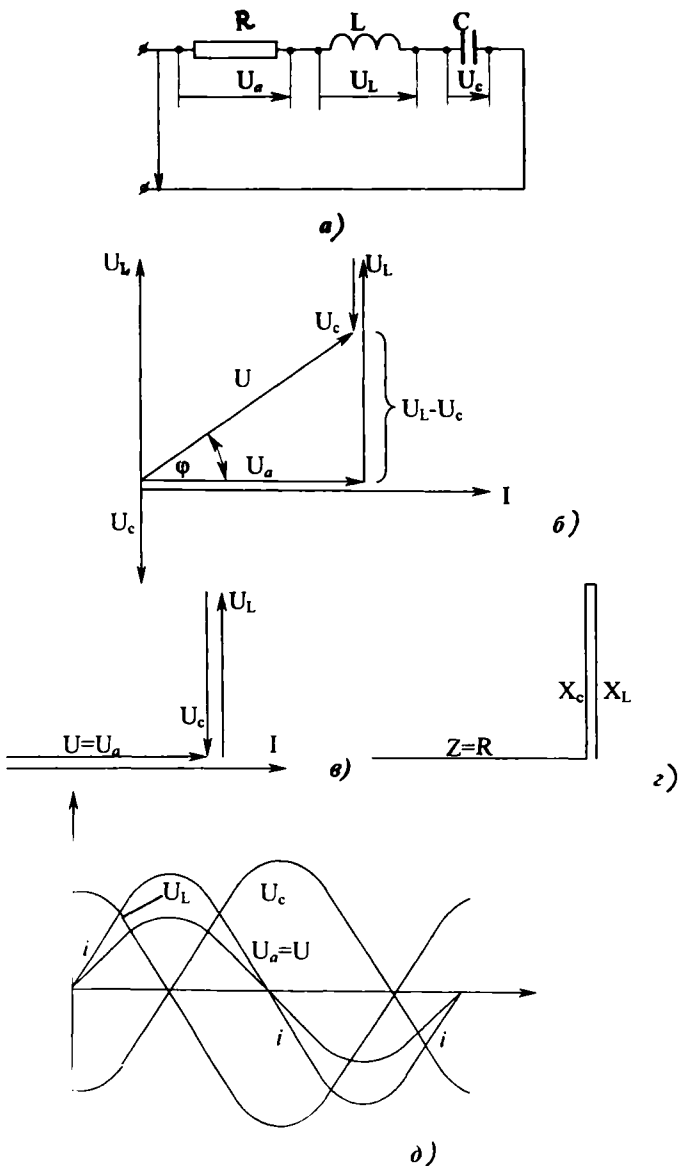
$$u_L = U_{LM} \cdot \sin(\omega t + \pi/2). \quad (\text{V.52})$$

Бу кучланишнинг амалий қиймати $U_L = I \cdot X_L$. Сигимда кучланиш токдан 90° га кечикиб ўзгаради

$$u_c = U_{c\text{м}} \cdot \sin(\omega t - \pi/2) \quad (\text{V.53})$$

Бу кучланишнинг амалий қиймати $U_c = I \cdot X_c$.

$X_L > X_c$, демак, $U_L < U_c$ шарти билан вектор диаграммани курамиз (V. 8.б-расм). Вектор диаграммада умумий кучланиш U , актив кучланиш U_a ва реактив кучланиш $U_L - U_c$ тўғрибурчакли учбурчакни ташкил қилади. Пифагор қонунига биноан тўғрибурчакли учбурчакдан умумий кучланиши топилади:



В.8-расм. Кетма-кет уланган актив қаршилик, индуктивлик ва сизимли занжир: а) электр схема, б) вектор диаграммаси, в) кучланишли резонанс вақтидаги вектор диаграммаси, г) қаршиликлар учбурчаги, д) кучланишли резонанс вақтидаги ток ва кучланиш графиги.

$$U = \sqrt{U_a^2 + (U_L - U_C)^2} = \sqrt{(I \cdot R)^2 + (I \cdot X_L - I \cdot X_C)^2} = I \sqrt{R^2 + (X_L - X_C)^2} = I \cdot Z. \quad (\text{V.54})$$

Бунда: $\sqrt{R^2 + (X_L - X_C)^2} = Z$. — занжирнинг тўла қаршилиги;

$X = X_L - X_C$ — занжирнинг реактив қаршилиги.

Лекин $X_L > X_C$ бўлганида занжирнинг реактив қаршилиги мусбат бўлиб, индуктивлик хусусиятга эга. Демак, кучланиш токни фаза бўйича φ бурчакка ўзиб кетади. $X_L < X_C$ бўлганида занжирнинг реактив қаршилиги ($X_L - X_C$) манфий бўлиб, сифимли хусусиятга эга. Бу ҳолда, кучланиш токдан фаза бўйича φ бурчакка кечикиб ўзгаради.

Умумий ток I ва умумий кучланиш U орасидаги фаза бўйича бурчак силжиши қуйидаги формуладан топилади:

$$\operatorname{tg} \varphi = \frac{X}{R} = \frac{X_L - X_C}{R} = \frac{U_L - U_C}{U_a}. \quad (\text{V.55})$$

(V.30) ва (V.44) формулалар бўйича:

$X_L > X_C$ бўлганда умумий кучланиш $U = U_m \cdot \sin(\omega t + \varphi)$.

$X_L < X_C$ бўлганда, умумий кучланиш $U = U_m \cdot \sin(\omega t - \varphi)$.

Шунинг учун, қувватнинг оний қиймати

$$p = i \cdot u = I \cdot U \cos \varphi - U \cdot I \cos(2\omega t \pm \varphi). \quad (\text{V.56})$$

Шунга мувофиқ занжирнинг актив, реактив ва тўла қувватлари

$$P = I \cdot U \cos \varphi, \quad Q = I \cdot U \sin \varphi, \quad S = \sqrt{P^2 + Q^2} = U \cdot I.$$

$X_L = X_C$ бўлганда кучланишлар резонанси юзага келади ва бунда занжирнинг тўла қаршилиги актив қаршилик билан тенглашади:

$$Z = \sqrt{R^2 + (X_L - X_C)^2} = R. \quad (\text{V.57})$$

Шунга мувофиқ умумий кучланиш занжирнинг актив кучланишига тенг бўлар экан

$$U = \sqrt{U_a^2 + (U_L - U_C)^2} = U_a. \quad (\text{V.58})$$

Демак, резонанс вақтида умумий ток ва кучланиш орасида фаза бўйича бурчак силжиши $\varphi=0$ (V.8, в-расм). Кучланишлар резонанси вақтида индуктивлик ва сигимдаги кучланишлар бир-бирига тенг бўлиб, акс фаза бўйича ўзгарди (V.8, в-расм). Улар умумий кучланишдан анча катта бўлгани учун бу ҳодиса *кучланишлар резонанси* дейилади.

Индуктивликдаги ёки сигимдаги кучланишларнинг умумий кучланишга нисбати контур асллиги дейилади:

$$Q = \frac{U_L}{U} = \frac{U_C}{U} = \frac{I_p \cdot X_L}{I_p \cdot R} = \frac{I_p \cdot X_L}{I_p \cdot R} = \frac{X_L}{R} = \frac{X_C}{R}. \quad (\text{V.59})$$

Бунда: I_p — резонанс токи, Q — контур асллиги.

Индуктивлик билан сигимдаги кучланишлар бир-бирига тенг ва ишоралари қарама-қарши бўлгани учун улардаги оний қувватлар ҳам резонанс пайтида ўзаро тенг, ишоралари қарама-қаршидир, чунки:

$$P_L = i \cdot U_L = -P_C = -i \cdot U_C. \quad (\text{V.60})$$

Кучланишлар резонанс вақтида магнит майдон билан электр майдони орасида даврий равишда энергия алмашуви содир бўлади. Демак, генератор фақат актив қаршиликда сарфланадиган энергияни қоплайди.

Кучланишли резонанс шартидан

$$X_L = X_C; \quad \omega L = \frac{1}{\omega C}; \quad 2\pi f L = \frac{1}{2\pi f C}$$

резонансли частотани топамиз:

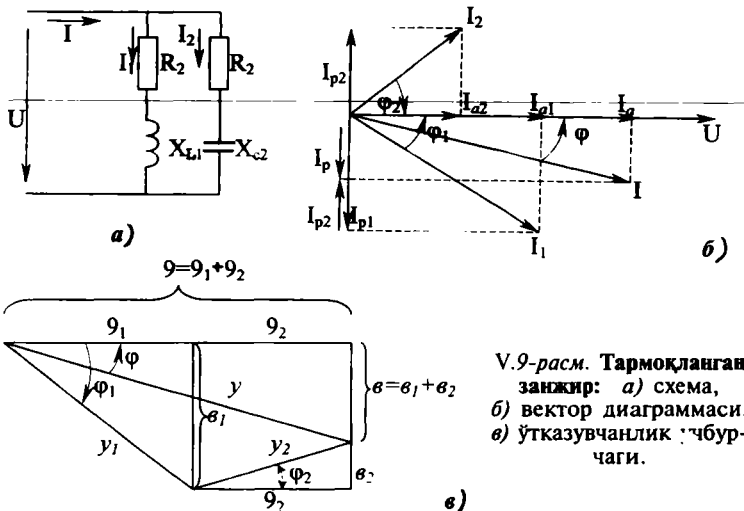
$$f_p = \frac{1}{2\pi\sqrt{LC}} = f_0. \quad (\text{V.61})$$

Бунда, f_0 — контурнинг хусусий тебраниш частотаси.

Демак, контурда резонанс бўлиши учун ток манбаининг частотаси ва контурнинг хусусий тебраниш частотаси ўзаро тенг бўлиши шарт.

В.9. ТАРМОҚЛАНГАН ЗАНЖИРНИ ЎТКАЗУВЧАНЛИК УСУЛИ БИЛАН ҲИСОБЛАШ (V.9-расм)

Ҳар бир тармоқдаги ток актив ва реактив қисмлардан иборат бўлади. Актив қисмлари фаза бўйича умумий кучланиш билан мос келади. Реактив қисмлари фаза бўйича кучланишга нисбатан $+\pi/2$ ёки $-\pi/2$ бурчакка



V.9-расм. Тармоқланган занжир: а) схема, б) вектор диаграммаси, в) ўтказувчанлик чўбурчаги.

силжиган. Тармоқланган занжир учун умумий параметр — бу кучланишдир. Вектор диаграммани қурамыз (V.9, б-расм). Бунинг учун олдин кучланиш U нинг, кейин ток (I_1 ва I_2) ларнинг векторларини чизамиз. I_1 ва I_2 тоқларни актив ва реактив қисмларга ажратиб, уларни кучланиш U ва шахобчаларнинг параметрлари орқали ифодалаймиз:

$$I_{a1} = I_1 \cdot \cos\varphi_1 = \frac{U}{Z_1} \cdot \frac{R_1}{Z_1} = U \frac{R_1}{Z_1^2} = U \cdot g_1, \quad (V.62)$$

$$I_{a2} = I_2 \cdot \cos\varphi_2 = \frac{U}{Z_2} \cdot \frac{R_2}{Z_2} = U \frac{R_2}{Z_2^2} = U \cdot g_2, \quad (V.63)$$

$$I_{p1} = I_1 \cdot \sin\varphi_1 = \frac{U}{Z_1} \cdot \frac{X_1}{Z_1} = U \frac{X_1}{Z_1^2} = U \cdot b_1, \quad (V.64)$$

$$I_{p2} = I_2 \cdot \sin\varphi_2 = \frac{U}{Z_2} \cdot \frac{X_2}{Z_2} = U \frac{X_2}{Z_2^2} = U \cdot b_2, \quad (V.65)$$

Бунда: $\frac{R_1}{Z_1^2} = g_1$ ва $\frac{R_2}{Z_2^2} = g_2$ — тармоқларнинг актив ўтказувчанликлари, $\frac{X_1}{Z_1^2} = b_1$ ва $\frac{X_2}{Z_2^2} = b_2$ — тармоқларнинг реактив ўтказувчанликлари, $X_1 = X_{L1} - X_{C1} = X_{L1}$ — биринчи тармоқ-

нинг реактив қаршилиги, $X_{C1}=0$. $X_2=X_{L2}-X_{C2}=-X_{C2}$ — иккинчи тармоқнинг реактив қаршилиги $X_{L2}=0$.

$\frac{U}{Z_1}=I_1$ ва $\frac{U}{Z_2}=I_2$ — тармоқдаги тоқлар.

Вектор диаграммадан умумий тоқнинг ифодаси:

$$I = \sqrt{(I_{a1} + I_{a2})^2 + (I_{p1} + I_{p2})^2} = U \sqrt{(g_1 + g_2)^2 + (b_1 - b_2)^2} = U \cdot y. \quad (V.66)$$

Бунда:

$\sqrt{(g_1 + g_2)^2 + (b_1 + b_2)^2} = y$ — занжирнинг тўла ўтказувчанлиги.

Тармоқлардаги тоқлар I_1 ва I_2 худди шундай топилади:

$$I_1 = U \sqrt{g_1^2 + b_1^2} = U \cdot y_1, \quad (V.67)$$

$$I_2 = U \sqrt{g_2^2 + b_2^2} = U \cdot y_2. \quad (V.68)$$

Бунда: $y_1 = \sqrt{g_1^2 + b_1^2}$ — биринчи тармоқнинг тўла ўтказувчанлиги,

$y_2 = \sqrt{g_2^2 + b_2^2}$ — иккинчи тармоқнинг тўла ўтказувчанлиги.

V.9-расмда ўтказувчанликларнинг учбурчаклари кўрсатилган. Занжирнинг кучланиш ва тоқ фаза бўйича бурчак силжиши:

$$\operatorname{tg} \varphi = \frac{b}{g}; \quad \cos \varphi = \frac{g}{y} \quad (V.69)$$

Занжирнинг актив қуввати:

$$P = U \cdot I \cdot \cos \varphi = U \cdot I \cdot \frac{g}{y} = U \cdot I \cdot Z \cdot g = U^2 g. \quad (V.70)$$

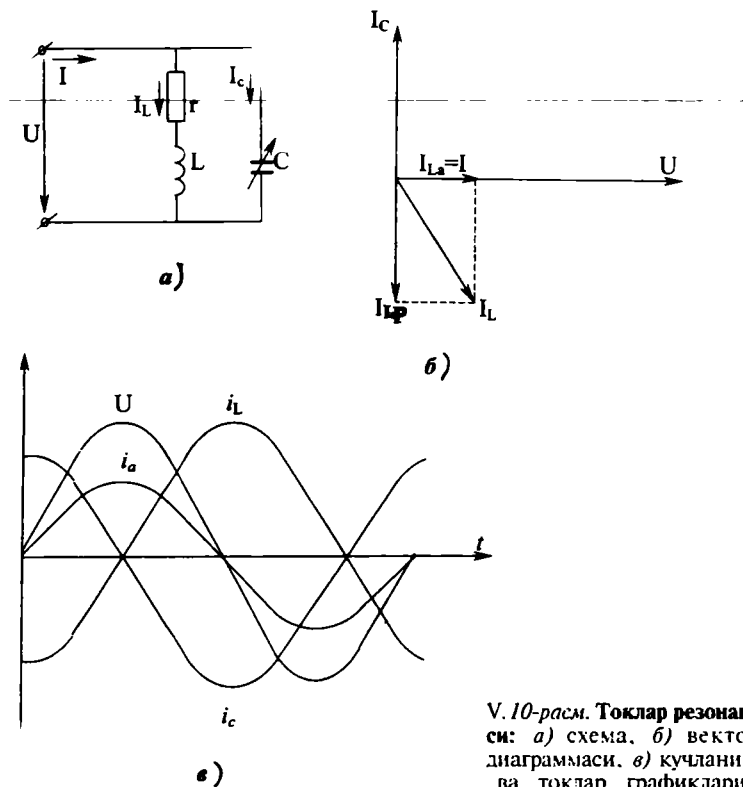
Реактив қуввати:

$$Q = U \cdot I \cdot \sin \varphi = U \cdot I \cdot \frac{b}{y} = U \cdot I \cdot Z \cdot b = U^2 b. \quad (V.71)$$

Тўла қуввати:

$$S = \sqrt{P^2 + Q^2} = U^2 \sqrt{g^2 + b^2} = U^2 \cdot y. \quad (V.72)$$

Бунда; $g = g_1 + g_2$ — занжирнинг тўла актив ўтказувчанлиги.



В.10-рasm. Токлар резонанси: а) схема, б) вектор диаграммаси, в) кучланиш ва токлар графиклари.

$b = b_1 + b_2$ — занжирнинг тўла реактив ўтказувчанлиги, $\frac{1}{y} = Z$ — занжирнинг тўла қаршилиги.

5.10. ТОКЛАР РЕЗОНАНСИ

В.10-рasmда тебраниш контури кўрсатилган: L — галтакнинг индуктивлиги, R — ўрамнинг актив қаршилиги, C — сифим. Сифимдаги актив қаршилик жуда ҳам кичкина бўлгани учун уни ҳисобга олмаймиз.

Токлар резонансининг шarti — бунда ток ва кучланиш фаза бўйича бир-бирига мос келиши керак. Демак, занжирда реактив ўтказувчанлик $b = b_1 + b_2 = 0$ нолга тенг бўлиш керак.

Бунда, $b_1 = b_L = \frac{\omega L}{Z_1^2} = \frac{X_L}{R^2 + X_L^2}$ — биринчи тармоқнинг ре-

актив ўтказувчанлиги,

$b_2 = -b_C = -\frac{1}{X_C}$ — иккинчи тармоқнинг реактив ўтказув-

чанлиги.

Демак, тоқлар резонансининг шартини қуйидагича ифодалаши мумкин:

$$b_1 = -b_2 = b_C, \quad (\text{V.74})$$

$$\frac{\omega L}{R^2 + (\omega L)^2} = \omega C. \quad (\text{V.75})$$

Ғалтакдаги реактив ток $I_{L,C}$ ва сигимдаги ток I_C бир-бирига тенг ва қарама-қарши йўналган. Занжирдаги умумий ток ғалтакдаги актив токка тенг бўлар экан (V.10, б-расм).

$$I = U \sqrt{(g_1 + g_2)^2 + (b_1 + b_2)^2} = U \cdot g_1 = I_{1a} \quad (\text{V.76})$$

Тоқлар резонанси вақтида ғалтакнинг реактив тоқи $I_{L,C}$ ва сигимдаги ток I_C ҳар биттаси алоҳида олинганда умумий I токдан анча катта бўлади. Шунинг учун бу ҳодиса тоқлар резонанси дейилади.

Тоқлар резонансида реактив қувватлар $Q_1 = U^2 \cdot b_1$ ва $Q = U^2 \cdot b_2$ бир-бирига тенг, ишоралари ҳар хил бўлади. Шунинг учун занжир фақат актив қувватга эга бўлади.

V.11. ҚУВВАТ КОЭФФИЦИЕНТИ

Генератор номинал кучланиш U_n , номинал ток I_n ва қувват коэффициенти $\cos\varphi = 1$ билан ишлаган вақтида унинг қуввати тўла фойдаланилади. Чунки шу ҳолдагина генератор ўзининг тўла номинал қувватига тенг бўлган энг катта актив қувват беради:

$$P = U_n \cdot I_n \cdot \cos\varphi = U_n \cdot I_n = S_n$$

Қувват коэффициенти электр энергия истеъмолчисига боғлиқ ва у билан бирга ўзгаради. Демак, генераторнинг актив қуввати ҳам ўзгаради. Шундай қилиб, $\cos\varphi$ нинг камайиши генератордан тўла фойдаланмасликка олиб келади. Иккинчи томондан доимий актив қувват билан ишла-

ётган энергия истеъмолчисининг токи кучланиш ўзгармаганда $\cos\varphi$ га тескари пропорционал равишда ўзгаради:

$$I = \frac{P}{U} \cdot \frac{1}{\cos\varphi} = \text{const} = \frac{1}{\cos\varphi} \quad (\text{V.77})$$

Масалан, $\cos\varphi$ нинг камайиши токнинг ортишига, демак, симларда ва ток манбаида қизитиш учун исроф бўладиган қувватнинг ҳам ортишига сабаб бўлади:

$$\Delta P = I^2 \cdot R \quad (\text{V.78})$$

Генератор қувватидан тўла фойдаланиш учун истеъмолчиларнинг $\cos\varphi$ ни орттириш керак (0,95—1,0). Бунинг учун истеъмолчиларнинг юкланишини орттириш керак. Масалан, ўзгарувчан ток электродвигателларнинг салт юришида $\cos\varphi = (0,1—0,3)$ ва тўла юкланишда $\cos\varphi = (0,83—0,85)$. Бундан ташқари, $\cos\varphi$ ни орттириш учун истеъмолчиларга параллел қилиб конденсаторлар уланади.

Масалалар

V.1-масала. $L=0,2$ Гн индуктивликли ғалтакка қиймати 36 В, частотаси 150 Гц ва бошланғич фазаси $\varphi=0$ кучланиш берилган. Ғалтакдаги токнинг амалий қийматини топинг ва ўша токнинг ўзгариш қонунини ёзинг.

Е ч и ш .

1. Ғалтакнинг индуктивлик қаршилиги:

$$X_L = 2\pi \cdot f \cdot L = 2 \cdot 3,14 \cdot 150 \cdot 0,2 = 188,4 \text{ Ом}$$

2. Токнинг амалий қиймати:

$$I = U/X_L = 36/188,4 = 0,19 \text{ А}$$

3. Токнинг амплитуда қиймати ва ўзгариш қонуни:

$$I_M = I \cdot \sqrt{2} = 0,19 \cdot 1,41 = 0,268 \text{ А}$$

$$i = I_M \cdot \sin\omega t = 0,268 \sin 2 \cdot 3,14 \cdot 150 t = 0,268 \sin 942 t$$

V.2-масала. Ғалтакдаги ток ва кучланишнинг эффектив қийматлари $I=1,25$ А ва $U=36,5$ В. Токнинг частотаси $f=25$ Гц. Ғалтакнинг индуктивлигини топинг ва ток билан кучланишнинг онии қиймати ифодаларини ёзинг.

Е ч и ш .

1. Ғалтакдаги ток: $I = \frac{U}{X_L} = \frac{U}{2\pi f \cdot L}$

2. Демак, индуктивлик $L = \frac{U}{I \cdot 2\pi f} = \frac{36,5}{1,25 \cdot 23,14 \cdot 25} = 0,19$ Гн.

3. Ток ва кучланишнинг оний қийматлари ифодалари;

$$i = I_M \cdot \sin \omega t = I \cdot \sqrt{2} \cdot \sin \omega t = 1,25 \cdot \sqrt{2} \cdot \sin 2\pi f t = 1,86 \sin 157 t,$$

$$u = U_M \cdot \sin(\omega t + \pi/2) = U \cdot \sqrt{2} \cdot \sin(2\pi f t + \pi/2) = 51,5 \sin(157 t + \pi/2).$$

V.3-масала. $C=0,1$ мкф конденсатордан ўтаётган токнинг амалий қиймати $I=50$ мА ва токнинг частотаси $f=500$ Гц. Конденсатордаги кучланишнинг амплитуда амалий қийматларини унинг реактив қаршилигини топинг.

Е ч и ш .

1. Конденсаторнинг реактив қаршилиги

$$X_c = \frac{1}{2\pi f \cdot C} = \frac{1}{23,14 \cdot 500 \cdot 0,1 \cdot 10^{-6}} = 3200 \text{ Ом.}$$

2. Кучланишнинг амалий ва амплитуда қийматлари;

$$U = I \cdot X_c = 50 \cdot 10^{-3} \cdot 3200 = 160 \text{ В,}$$

$$U_M = U \cdot \sqrt{2} = 160 \cdot 1,41 = 226 \text{ В.}$$

V.4-масала. Иккита кетма-кет уланган конденсаторларга $U=300$ В кучланиш берилган. Занжирдаги ток $I=1,25$ А. конденсатор C_1 да кучланиш $U_1=144$ В, $C_2=1,5$ мкф. C_1 нинг сигимини ва занжирнинг реактив қувватини топинг.

Е ч и ш .

1. Занжирнинг реактив қуввати;

$$Q = U \cdot I = -300 \cdot 1,25 = -375 \text{ вар.}$$

2. Конденсатор C_2 даги кучланиш;

$$U_2 = U - U_1 = 300 - 144 = 156 \text{ В.}$$

3. Конденсаторлар кетма-кет уланганда, уларнинг зарядлари бир-бирига тенг бўлади. Шунинг учун $U_1 \cdot C_1 = U_2 \cdot C_2$.

$$\text{Демак: } C_1 = \frac{U_2 \cdot C_2}{U_1} = \frac{156 \cdot 1,5}{144} = 1,63 \text{ мкф.}$$

V.5-масала. Иккита параллель уланган C_1 ва C_2 конденсаторлар амалий қиймати $U=106$ В ва частотаси $f=50$ Гц кучланишга уланган. Умумий ток $I=0,15$ А. Конденсатор $C_2=2C_1$. Куйидагилар аниқлансин:

1. Конденсаторларнинг сифими ва улардан ўтаётган тоқлар.

2. Занжирдаги ва ҳар битта конденсатордаги реактив қувватлар.

Ечиш.

1) Ом қонуни бўйича ток

$$I = \frac{U}{X_c} = \frac{U}{\frac{1}{2\pi f \cdot C}} = U \cdot 2\pi f \cdot C,$$

демак, занжирнинг умумий сифими:

$$C = \frac{I}{U \cdot 2\pi \cdot f} = \frac{0,15}{106 \cdot 314} = 4,5 \text{ мкф}$$

2) конденсаторлар параллел уланганда умумий сифим уларнинг йиғиндисига тенг бўлгани учун ва $C_2 = 2C_1$;

$$C_1 = \frac{C}{3} = \frac{4,5}{3} = 1,5 \text{ мкф},$$

Бундан:

$$C_2 = 2 \cdot C_1 = 2 \cdot 1,5 = 3 \text{ мкф}.$$

3) конденсаторлардаги тоқлар уларнинг сифимига пропорционал бўлгани учун,

$$I_2 = 2I_1, I = I_1 + I_2 = 3I_1 = 0,15 \text{ А}, \\ I_1 = 0,05 \text{ А}, I_2 = 0,1 \text{ А}.$$

4) занжирдаги умумий ва ҳар битта конденсатордаги реактив қувватлар

$$Q_1 = -U \cdot I_1 = -106 \cdot 0,05 = -5,13 \text{ вар}, \\ Q_2 = -U \cdot I_2 = 106 \cdot 0,1 = -10,6 \text{ вар}, \\ Q = Q_1 + Q_2 = -15,9 \text{ вар}.$$

V.6-масала. Резистор ва конденсатор кетма-кет уланган занжирда ток $i = 0,4 \cdot \sin 8792t$ А. Резистордаги кучланиш $U_R = 180 \cdot \sin 8792t$ В. Конденсаторнинг сифими $C = 0,18$ мкф ва кучланишнинг бошланғич фазаси $\varphi = 0$. Қуйидагилар аниқлансин:

1) кириш кучланишининг амалий киймати.

2) резисторнинг қаршилиги ва занжирнинг тўла қаршилиги.

3) занжирнинг тўла, актив ва реактив қувватлари.

4) вектор диаграммасини қуринг.

Е ч и ш .

1. Резисторнинг актив қаршилиги $R = \frac{U}{I} = \frac{180}{0,4} = 450 \text{ Ом}$.

2. Токнинг частотаси $\omega = 8792t = 2\pi f$.

$$f = \frac{8792}{6,28} = 1400 \text{ Гц.}$$

3. Конденсаторнинг реактив қаршилиги:

$$X_c = \frac{1}{2\pi \cdot fC} = \frac{1}{2,3,14 \cdot 1400 \cdot 0,18 \cdot 10^{-6}} = 632,0 \text{ Ом.}$$

4. Занжирнинг тўла қаршилиги:

$$Z = \sqrt{R^2 + X_i^2} = \sqrt{450^2 + 632^2} = 780 \text{ Ом}$$

5. Конденсатордаги кучланиш;

$$U_i = i \cdot X_c = 0,4 \sin 8792t \cdot 632 = 253 \sin 8792t$$

6. Кириш кучланишнинг қиймати:

$$U = \sqrt{U_R^2 + U_C^2}$$

Бунда: $U_R = \frac{U_{RM}}{\sqrt{2}} = \frac{180}{\sqrt{2}} = 125 \text{ В}$ — резистордаги амалий кучланиш,

$U_C = \frac{U_{CM}}{\sqrt{2}} = \frac{253}{\sqrt{2}} = 175,5 \text{ В}$ — конденсатордаги амалий кучланиш.

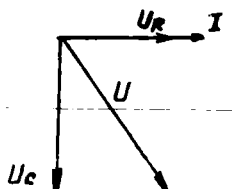
Демак, $U = \sqrt{125^2 + 175,5^2} = 220 \text{ В}$.

7. Тўла қуввати: $S = U \cdot I = 220 \cdot \frac{0,4}{\sqrt{2}} = 62,6 \text{ ВА}$.

Реактив қуввати; $Q = U \cdot I \cdot \sin \varphi = -U \cdot I \frac{U_c}{U} = -U_c \cdot I = -175,5 \cdot \frac{0,4}{\sqrt{2}} = -51 \text{ Вар}$.

Актив қуввати; $P = U_R \cdot I = 125 \cdot \frac{0,4}{\sqrt{2}} = 36 \text{ Вт}$.

8. Вектор диаграммаси. Бу занжирдаги ток — умумий параметр. Ток ва резистордаги кучланишнинг йўналиши бир хил бўлади. Конденсатордаги кучланишнинг ўзгариши токнинг ўзгаришига нисбатан 90° га орқада қолади.



V.11-расм. V. 6. масалага расм.

Масштаб; $I-1 \text{ см}=0,1 \text{ А}$,
 $U-1 \text{ см}=60 \text{ В}$.

V.7-масала. Кетма-кет уланган резисторнинг қаршилиги $R=6,5 \text{ Ом}$, ғалтакнинг индуктивлиги $L=20 \text{ мГн}$, конденсаторнинг сизими $C=30 \text{ мкф}$. Уларга берилган кучланишнинг амалий қиймати $U=30\text{В}$, частотаси $f=150 \text{ Гц}$. Қуйидагилар аниқлансин: занжир-

даги тўла қаршилик, токнинг амалий қиймати, тўла қувват ва қувват коэффициенти.

Е ч и ш .

1. Занжирдаги тўла қаршилик:

$$Z = \sqrt{R^2 + (X_L - X_C)^2} = \sqrt{(6,5)^2 + 20^2} = 20,7 \text{ Ом.}$$

Бунда, $X_L = 2\pi f L = 2 \cdot 3,14 \cdot 150 \cdot 20 \cdot 10^{-3} = 18,84 \text{ Ом}$,

$$X_C = \frac{1}{2\pi f C} = \frac{1}{23,14 \cdot 150 \cdot 30 \cdot 10^{-6}} = 38,9 \text{ Ом.}$$

2. Токнинг амалий қиймати:

$$I = \frac{U}{Z} = \frac{30}{20,7} = 1,45 \text{ А.}$$

3. Тўла қуввати: $S = U \cdot I = 30 \cdot 1,45 = 43,5 \text{ ВА}$,

4. Қувват коэффициенти:

$$\cos \varphi = \frac{R}{Z} = \frac{6,5}{20,7} = 0,314.$$

V.8-масала. Кетма-кет уланган резисторнинг қаршилиги $R=35 \text{ Ом}$, ғалтакнинг индуктивлиги $L=20 \text{ мГн}$, конденсаторнинг сизими $C=15 \text{ мкФ}$. Занжирдаги ток $i=1,5\sin(1884t-30^\circ)$.

Занжирнинг тўла қаршилиги, тўла қуввати, кириш амалий кучланиши ва ток аниқлансин. Актив, индуктивли, сизимли ва кириш кучланишларининг ифодаларини ёзинг. Вектор диаграммасини кўринг.

Е ч и ш .

1. Занжирнинг тўла қаршилиги:

$$Z = \sqrt{R^2 + (X_L - X_C)^2} = \sqrt{35^2 + (56,5 - 35,3)^2} = 41 \text{ Ом.}$$

Бунда:

$$X_L = 2\pi f L = \omega L = 1884 \cdot 30 \cdot 10^{-3} = 56,5 \text{ Ом},$$

$$X_C = \frac{1}{2\pi f C} = \frac{1}{\omega C} = \frac{1}{1884 \cdot 15 \cdot 10^{-6}} = 35,3 \text{ Ом}.$$

2. Токнинг амалий қиймати:

$$I = \frac{I_M}{\sqrt{2}} = \frac{1,5}{\sqrt{2}} = 1,07 \text{ А}.$$

3. Кучланишнинг амалий қиймати:

$$U = I \cdot Z = 1,07 \cdot 41 = 43,9 \text{ В}.$$

4. Тўла қуввати:

$$S = U \cdot I = 43,9 \cdot 1,07 = 47 \text{ ВА}.$$

5. Резистордаги актив кучланишнинг оний қиймати:

$$\begin{aligned} u_R &= I_M \cdot R \cdot \sin(\omega t - \varphi) = 1,5 \cdot 35 \cdot \sin(1884t - 30^\circ) = \\ &= 52,5 \cdot \sin(1884t - 30^\circ) \text{ В}. \end{aligned}$$

6. Фалтакдаги кучланишнинг оний қиймати:

$$\begin{aligned} u_L &= L \frac{di}{dt} = L \frac{d[1,5 \sin(1884t - 30^\circ)]}{dt} = \omega L \cdot 1,5 \cdot \sin(1884t - 30^\circ + 90^\circ) = \\ &= X_L \cdot I_M \cdot \sin(1884t + 60^\circ) = 85,75 \cdot \sin(1884t + 60^\circ) \text{ В}. \end{aligned}$$

7. Конденсатордаги кучланишнинг оний қиймати. Конденсатордаги кучланишнинг ўзгариши токка нисбатан 90° орқада қолади.

Шунинг учун;

$$U_C = I \cdot X_C \cdot \sin(1884t - 30^\circ - 90^\circ) = 52,95 \sin(1884t - 120^\circ) \text{ В}.$$

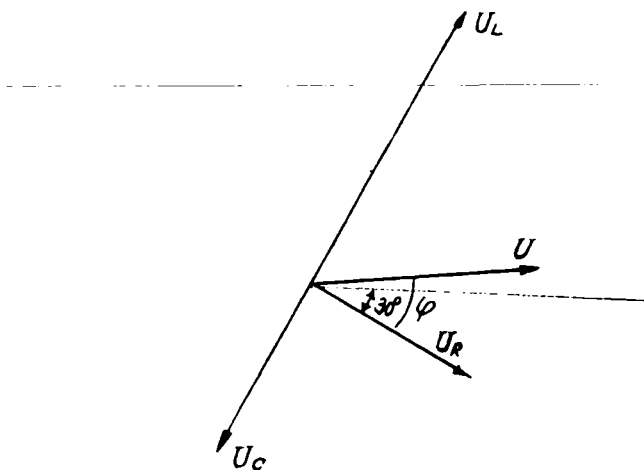
8. Қувват коэффициент:

$$\cos \varphi = \frac{R}{Z} = \frac{35}{41} = 0,85, \quad \varphi = 31^\circ.$$

9. Кириш кучланишининг оний қиймати:

$$\begin{aligned} u &= U_M \cdot \sin(\omega t - 30^\circ + 31^\circ) = \\ &= U \cdot \sqrt{2} \cdot \sin(\omega t + 1^\circ) = 61,5 \cdot \sin(1884t + 1^\circ) \text{ В}. \end{aligned}$$

10. Вектор диаграммани қуриш. Горизонтал ўқни ўтказамиз. Шу ўққа нисбатан 30° бурчак остида ток векторини ўтказамиз. Шу ток йўналишида масштаб бўйича актив куч-



V.12-рasm. V. 8 масалага рasm.

ланиш U_R ни ўтказамиз. Шундан кейин 60° ва -120° бурчаклар остида горизонтал ўққа нисбатан U_L ва U_C векторларни ўтказамиз. U_R , U_L ва U_C векторларнинг йиғиндиси умумий қувватнинг векторини беради:

$$I=1,07 \text{ A,}$$

$$U_R = \frac{U_{RM}}{\sqrt{2}} = \frac{52,5}{1,41} = 36,7 \text{ В, } U_L = \frac{U_{LM}}{\sqrt{2}} = \frac{85,75}{1,41} = 60,1 \text{ В,}$$

$$U_C = \frac{U_{CM}}{\sqrt{2}} = \frac{52,95}{1,41} = 36,8 \text{ В.}$$

Масштаб: $I-1 \text{ см}=1 \text{ A,}$

$U-1 \text{ см}=10 \text{ В.}$

V.9-масала. Индуктивлиги $L=0,1 \text{ Гн}$, актив қаршилиги $R=300 \text{ Ом}$, ғалтакка параллел уланган конденсаторнинг сизими $C=10 \text{ мкф}$. Занжирга уланган ўзгарувчан ток манбаининг қувватини $U=20 \text{ В}$ ва частотаси $f=1000 \text{ Гц}$. Қуйидагилар аниқлансин.

1. Параллел тармоқлардаги ўтказувчанликлар ва тоқлар.
2. Занжирда тўла ўтказувчанлик, ток, актив, реактив ва тўла қувватлар.

Е ч и ш .

1. Индуктив қаршилик:

$$X_L = \omega L = 2 \cdot 3,14 \cdot 1000 \cdot 0,1 = 628 \text{ Ом},$$

$$Z_1^2 = R_1^2 + X_L^2 = 300^2 + 628^2 = 485000 \text{ Ом}^2.$$

2. Биринчи тармоқда актив ўтказувчанлик:

$$g_1 = \frac{R_1}{Z_1^2} = \frac{300}{485000} = 6,18 \cdot 10^{-4} \text{ Ом}^{-1}.$$

Реактив ўтказувчанлик:

$$b_1 = \frac{X_L}{Z_1^2} = \frac{628}{485000} = 13 \cdot 10^{-4} \text{ Ом}^{-1}.$$

Тўла ўтказувчанлик

$$y_1 = \sqrt{g_1^2 + b_1^2} = \sqrt{(6,18 \cdot 10^{-4})^2 + (13 \cdot 10^{-4})^2} = 14,4 \cdot 10^{-4} \text{ Ом}^{-1}.$$

Актив ток

$$I_{o1} = U \cdot g_1 = 20 \cdot 6,18 \cdot 10^{-4} = 12,36 \cdot 10^{-3} \text{ А}.$$

Реактив ток

$$I_{p1} = U \cdot b_1 = 20 \cdot 13 \cdot 10^{-4} = 26 \cdot 10^{-3} \text{ А}.$$

Тўла ток

$$I = U \cdot y_1 = 20 \cdot 14,4 \cdot 10^{-4} = 28,8 \cdot 10^{-3} \text{ А}.$$

Қувват коэффициентлари

$$\cos \varphi = \frac{g_1}{y_1} = \frac{6,18 \cdot 10^{-4}}{14,4 \cdot 10^{-4}} = 0,43, \quad \varphi = 64^\circ.$$

3. Иккинчи тармоқда. Тўла ўтказувчанлик реактив ўтказувчанликка тенг:

$$y_2 = b_2 = -b_c = -\omega C = 6280 \cdot 10 \cdot 10^{-6} = -628 \cdot 10^{-4} \text{ Ом}^{-1}.$$

Иккинчи тармоқда ток фақат реактив қисмдан иборат:

$$I = -U \cdot y_2 = -20 \cdot 628 \cdot 10^{-4} = 1,256 \text{ А}.$$

4. Занжир учун:

Тўла ўтказувчанлик:

$$y = \sqrt{(g_1 + g_2) + (b_1 + b_2)^2} =$$

$$= \sqrt{(6,18 \cdot 10^{-4})^2 + (13 \cdot 10^{-4} - 628 \cdot 10^{-4})^2} = 615,1 \cdot 10^{-4} \text{ Ом}^{-1}$$

Актив ўтказувчанлик: $g=g_1+g_2=6,18\cdot 10^{-4} \text{ Ом}^{-1}$.

Реактив ўтказувчанлик:

$$b=b_1+b_2=13\cdot 10^{-4}+(-628\cdot 10^{-4})=-615\cdot 10^{-4} \text{ Ом}^{-1}.$$

Ток: $I=U\cdot y=20\cdot 615,1\cdot 10^{-4}=1,23 \text{ А}$.

Актив қувват: $P=U^2\cdot g=20^2\cdot 6,18\cdot 10^{-4}=24,72\cdot 10^2 \text{ Вт}$.

Реактив қувват: $Q=U^2\cdot b=20^2(-615\cdot 10^{-4})=-24,6 \text{ Вар}$.

Тўла қувват: $S=U^2\cdot y=20^2\cdot 615,1\cdot 10^{-4}=24,61 \text{ ВА}$.

Қувват коэффициенти:

$$\cos\varphi = \frac{g}{y} = \frac{6,18\cdot 10^{-4}}{615,1\cdot 10^{-4}} = 0,01 \quad \varphi = -89^\circ 30'.$$

УЧ ФАЗАЛИ ТОК

Бир хил частотали, бир-бирига нисбатан бир хил бурчакка силжиган ва битта генераторда индукцияланган бир неча синусоидал ЭЮК ларга **кўп фазали тизим** дейилади. Кўп фазали тизимнинг ҳар битта бир хил токли бир фазали занжирига **фаза** дейилади. Фазаларнинг сонига қараб икки фазали, уч фазали, олти фазали ва ҳоказо кўп фазали тизимлар бўлиши мумкин. Ҳозирги вақтда уч фазали тизим энг кенг тарқалган. Бунинг сабаблари:

1) учта бир фазали линияга нисбатан уч фазали тизим симни тежаш имкониятини беради;

2) уч фазали ток ёрдамида асинхрон двигателларда қўлланиладиган айланувчи магнит майдонни осонгина олиш мумкин;

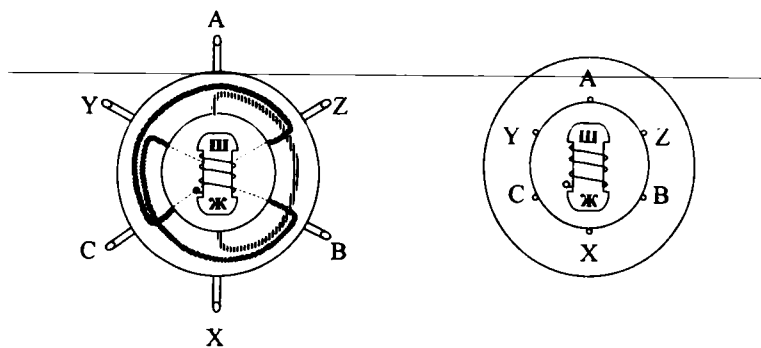
3) учта бир фазали генераторларга нисбатан битта уч фазали генератор қулайроқ, бу уч фазали двигатель ва трансформаторларга ҳам тегишли;

4) истеъмолчилар учун иккита, яъни фазавий ва линейвий кучланишларни олишга имконият беради.

Уч фазали токнинг асосчиси М. О. Доливо-Добровольский. У уч фазали генератор, уч фазали электр двигатель, уч фазали трансформаторни яратган ва дунёда биринчи бўлиб уч фазали ток энергиясини узатишни амалга оширган.

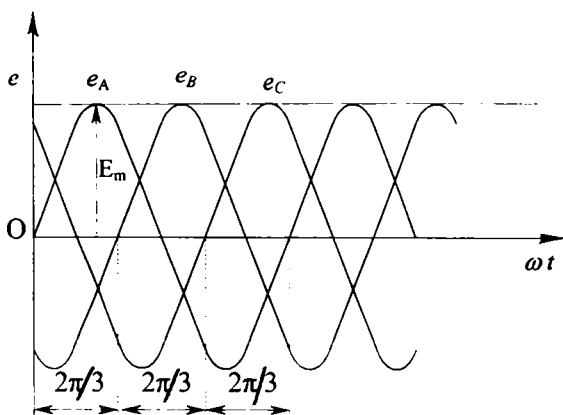
VI.1. УЧ ФАЗАЛИ ТОКНИ ОЛИШ

VI.1-расмда уч фазали синхрон генераторнинг содда-лаштирилган схемаси кўрсатилган. Статорда учта, фазалар дейиладиган, статор чулғамлари жойлашган. Улар ўзаро $2\pi/3$ бурчакка силжиган. Ҳар битта фаза битта ўрам бўлиб кўрсатилган. Чулғамларнинг бошлари *A*, *B*, *C* охирлари эса *X*, *Y*, *Z* ҳарфлар билан белгиланган. Ротор ва унинг чулғами доимий магнит ҳолда кўрсатилган. Ротор айланаётганда унинг магнит майдони статор чулғамларини кесиб ўтади ва улар-



а)

б)



в)

VI.1-расм. Энг содда уч фазали генератор: а) ва б) тузилиши, в) ЭЮК лар графиклари.

да бир хил частотали синусоидал ЭЮК лар индукциялангани. Вақтнинг $t = 0$ пайтида фаза А да индукцияланган ЭЮК ни қуйидагича ифодалаш мумкин:

$$e_A = E_M \sin \omega t. \quad (\text{VI.1})$$

Фаза В нинг ЭЮК ўша А фазанинг ЭЮК га нисбатан $1/3$ даврга орқада қолади, яъни

$$e_B = E_M \sin(\omega t - 120^\circ). \quad (\text{VI.2})$$

С фазанинг ЭЮК e_B дан $1/3$ даврга орқада қолувчи ёки А фазанинг e_A дан $1/3$ даврга илгариланма ЭЮК қуйидагича ифодаланади:

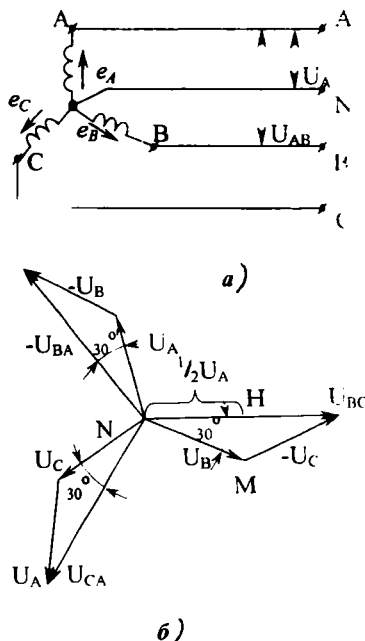
$$e_C = E_M \sin(\omega t - 240^\circ) = E_M \sin(\omega t + 120^\circ). \quad (\text{VI.3})$$

VI.1, θ -расмда фаза чулғамларида индукцияланган ЭЮК лар графиклари тасвирланган. Одатда фаза ЭЮК ларнинг мусбат йўналишлари фазаларнинг охиридан бошига қараб олинади. Фаза ЭЮК ларнинг амплитудалари ва улар орасидаги фаза силжиш бурчаклари бир хил бўлган уч фазали тизимга симметрик ЭЮК тизими дейилади.

Уч фазали генераторнинг чулғамлари ўзаро юлдуз ёки учбурчак усулида уланади. Бу ҳолда олти симнинг ўрнига учта ёки тўртта сим ишлатилади.

VI.2. ГЕНЕРАТОР ЧУЛҒАМЛАРИНИ ЮЛДУЗ УСУЛИДА УЛАШ

Генератор чулғамлари юлдуз усулида улаганда ҳамма фазаларнинг Х, Y ва Z ўқларининг охирали (ёки А, В ва С бошлари) ўзаро туташирилади. Бунда **нейтрал нуқтаси** деб аталадиган тугун ташкил топади. Нейтрал тугундан чиқадиган симни **нейтрал сим** деб аталади. Фазаларнинг бош учларидан чиқадиган учта сим линия симлари деб аталади. Ҳар қандай иккита линия симлари орасидаги кучланиш **линия кучланиши** деб аталади (VI.2, *a*-расм) ва U_{AB} , U_{BC} , U_{CA} орқали, умумий ҳолда эса U_Δ билан белгиланади. Ихтиёрий линия сими билан нейтрал сим орасидаги кучланиш фаза кучланиши деб аталади ва U_A , U_B , U_C орқали, умумий ҳолда эса U_Φ билан белгиланади. Кирх-



VI.2-расм. Генератор чулғамларини юлдуз усулида улаш: *a)* схема, *б)* вектор диаграммаси.

гофнинг иккинчи қонуни бўйича A ва B фазалар ташкил қилган занжир учун:

$$u_A = u_{AB} + u_B \text{ ёки } u_{AB} = u_A - u_B. \quad (\text{VI.4})$$

Худди шунга ўхшаш бошқа линия кучланишларининг оний қийматлари:

$$u_{BC} = u_B - u_C, \quad (\text{VI.5})$$

$$u_{CA} = u_C - u_A, \quad (\text{VI.6})$$

Демак, линия кучланишларининг оний қийматлари уларга мос келган фаза кучланишлари оний қийматларининг айирмасига тенг. Худди шунга ўхшаш кучланишларининг амалий қийматлари қуйидагича тенг:

$$\begin{aligned} \bar{U}_{AB} &= \bar{U}_A - \bar{U}_B, \\ \bar{U}_{BC} &= \bar{U}_B - \bar{U}_C, \\ \bar{U}_{CA} &= \bar{U}_C - \bar{U}_A, \end{aligned} \quad (\text{VI.7})$$

Демак, линия кучланишининг вектори унга мос бўлган фаза кучланишлари векторларининг айирмасига тенг (VI.2, б-расм). Вектор диаграммада (VI.2, б-расм) *ОНМ* тўғри бурчакли учбурчакда:

$$\frac{1}{2}U_{\text{л}} = U_{\text{ф}} \cdot \cos 30^\circ = U_{\text{ф}} \frac{\sqrt{3}}{2}$$

ёки

$$U_{\text{л}} = \sqrt{3} - U_{\text{ф}}. \quad (\text{VI.8})$$

Демак, линия кучланишининг амалий қиймати фаза кучланишининг эффе́ктив қийматидан $\sqrt{3}$ марта катта бўлар экан. Уч фазали симметрик тизимда линия кучланишларининг векторлари \bar{U}_{AB} , \bar{U}_{BC} ва \bar{U}_{CA} уларга мувофиқ фаза кучланишларнинг U_A , U_B , U_C векторларини 30° га ўзиб кетади. Бундан ташқари линия кучланишларининг яна битта муҳим хусусиятига эътибор берилиш керак: уларнинг оний қийматларининг ёки векторларининг йиғиндиси доим нолга тенг.

Амалда уч фазали генераторларнинг чулгамларини юлдуз усулида улашни афзал кўрилади.

Сабаби: агар генераторнинг ЭЮК синусоидал шаклидан четга чиқса, унда юқори гармоник қисмлар пайдо бўлади ва уларнинг оний қийматларининг йигиндиси нолга тенг бўлмайди. Натижада, учбурчак усули билан уланган генератор чулғамларида юклама йўқлигида ҳам тоқлар пайдо бўлади. Бу тоқлар чулғамларни қизитади ва генераторнинг фойдали иш коэффициентини пасайтиради. Нейтрал сим ишлатганда уч фазали занжир тўрт симли бўлади. Бу эса фаза ва линия кучланишларини олишга имконият беради.

VI.3. ГЕНЕРАТОР ЧУЛҒАМЛАРИНИ УЧБУРЧАК УСУЛИДА УЛАШ

Генератор чулғамларини учбурчак усулида улаш учун биринчи фазанинг охири X иккинчи фазанинг боши B билан, иккинчи фазанинг охири Y учинчи фазанинг боши C билан, учинчи фазанинг охири Z биринчи фазанинг боши A билан уланади (VI.3-расм). Бунда линия кучланишлари фаза кучланишларига тенг бўлади:

$$U_{AB}=U_A, U_{BC}=U_B, U_{CA}=U_C \quad (\text{VI.9})$$

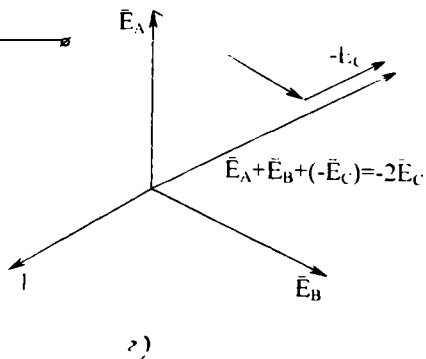
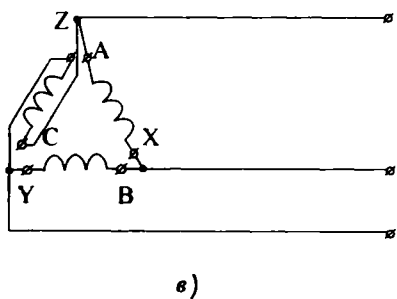
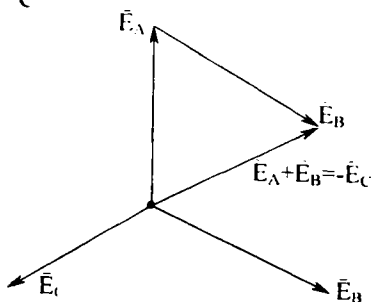
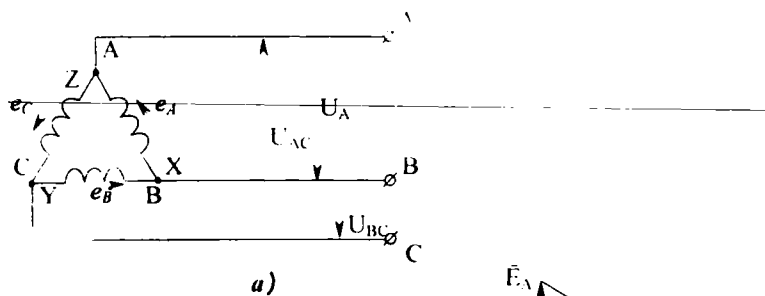
Бу схемада генераторнинг учта чулғами кичик қаршиликли берк контурни ташкил қилади. Истеъмолчи йўқлигида бу контурдаги ток нолга тенг, чунки фазалар ЭЮК ларининг геометрик йиғиндиси нолга тенг бўлади (VI.3, б-расм). Шу вектор диаграммадан қуйидагини чиқариш мумкин:

$$\begin{aligned} E_A + E_B &= -E_C \\ \text{ёки} \quad -E + E_C &= 0. \end{aligned} \quad (\text{VI.10})$$

Генератор чулғамларини учбурчак усулида нотўғри улаш хавфли, чунки бунда улар ЭЮК ларининг геометрик йиғиндиси нолга тенг бўлмайди. Масалан, C фазада C ва Z учларни ўзаро алмаштирсак, генератор чулғамлари ЭЮК ларининг геометрик йиғиндиси:

$$E_A + E_B + (-E_C) = -E_C - E_C = -2E_C \quad (\text{VI.11})$$

бўлади. Бу эса қисқа туташувнинг ўзгинасидир (VI.3 в ва VI.3, з-расмлар).



VI.3-расм. Генератор чулгамларини учбурчак усулида улаш: а) схема. б) вектор диаграмма, в) генератор чулгамларини нотўғри улаш. з) генератор чулгамларини нотўғри улаш вектор диаграммаси.

VI.4. ИСТЕЪМОЛЧИЛАРНИ ЮЛДУЗ УСУЛИДА УЛАШ

Истеъмолчилар юлдуз усулида уланганда уч фазали тизим тўрт симли ёки уч симли (VI.4, *a*-расм) бўлиши мумкин. Электр лампалар ва бошқа бир фазали истеъмолчилар ҳар бир линия сими билан нейтрал сим орасига уланади.

Бу усулда уланганда линия симларидаги тоқлар генераторнинг мос фазаларидаги тоқларга тенг бўлади, яъни:

$$I_{\phi} = I_{\phi} \quad (\text{VI.12})$$

Истеъмолчиларнинг алоҳида фазаларидаги тоқлар маълум формулаларга кўра ҳисобланади:

$$I_A = \frac{U_A}{Z_A}, \quad I_B = \frac{U_B}{Z_B}, \quad I_C = \frac{U_C}{Z_C}. \quad (\text{VI.13})$$

Фаза тоқларининг фаза кучланишларига нисбатан силжиш бурчаклари уларнинг косинуслари орқали топилади:

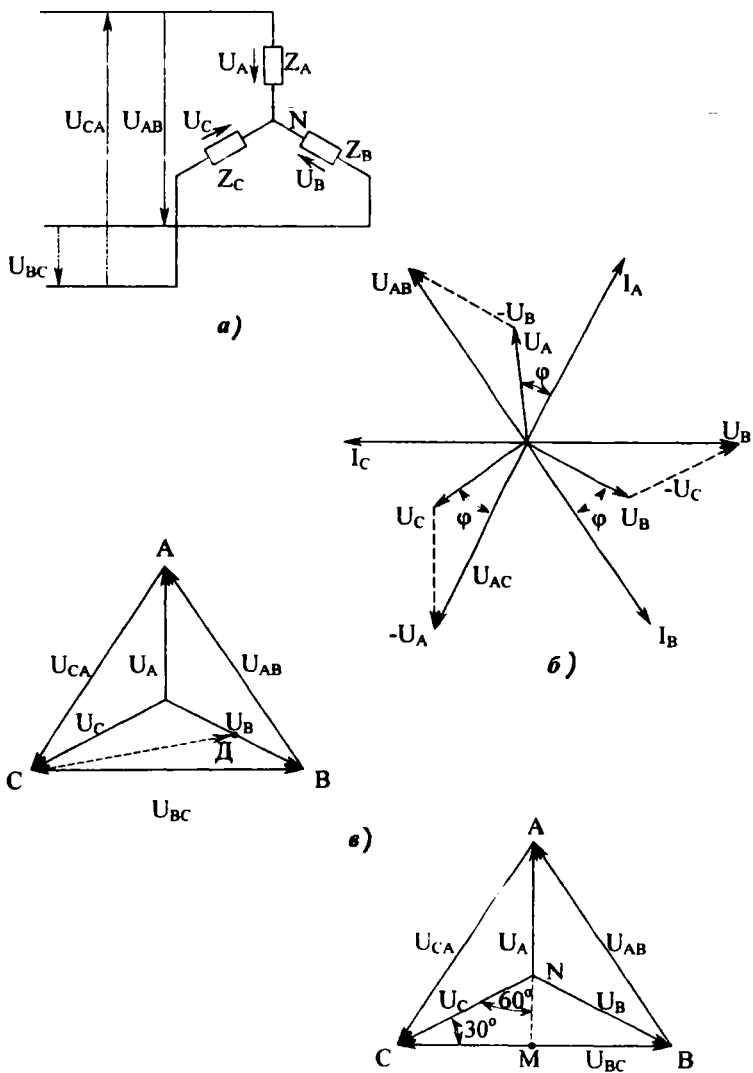
$$\cos \varphi_A = \frac{R_A}{Z_A}, \quad \cos \varphi_B = \frac{R_B}{Z_B}, \quad \cos \varphi_C = \frac{R_C}{Z_C}. \quad (\text{VI.14})$$

Бу ерда: $R_A, R_B, R_C, Z_A, Z_B, Z_C$ лар истеъмолчиларнинг актив ва тўла қаршиликлари.

VI.4, *b*-расмда симметрик тизимнинг вектор диаграммаси кўрсатилган. Бунда, U_{AB}, U_{BC}, U_{CA} — бу линия кучланишлари, U_A, U_B ва U_C — фаза кучланишлари. Келтирилган диаграмма индуктив юкланишга мувофиқ келади, чунки фаза тоқлари I_A, I_B ва I_C фаза кучланишлардан φ бурчакка кечикиб ўзгаради. VI.4, *b*-расмда тизимнинг топографик диаграммаси кўрсатилган. Бу диаграмма VI.4, *a*-расмда келтирилган схемада ихтиёрий иккита нуқталар орасидаги кучланишни топишга имкон беради. Масалан, вектор CD — бу C нуқта ва фаза B га уланган қаршиликнинг ўртача D нуқта орасидаги кучланишнинг вектори.

VI.4, *z*-расмда симметрик тизимнинг топографик диаграммаси кўрсатилган. COM тўғри бурчакли учбурчакдан $U_{BC} = \sqrt{3} U_C$, яъни $U_A = \sqrt{3} U_{\phi}$ ни аниқлаш ҳам мумкин. Кирхгофнинг биринчи қонунига биноан нейтрал симдаги токнинг оний қиймати фаза тоқлари оний қийматларининг йиғиндисига тенг:

$$i_N = i_A + i_B + i_C \quad (\text{VI.15})$$



г)

VI.4-рasm. Истеъмолчиларни юлдуз усулида улаш: а) схема, б) вектор диаграмма, в) топографик диаграмма, г) симметрик системанинг топографик диаграммаси.

Вектор кўринишида:

$$\bar{I}_N = \bar{I}_A + \bar{I}_B + \bar{I}_C. \quad (\text{VI.16})$$

Кўпинча нейтрал симдаги ток линия симларидаги тоқларга қараганда кичикроқ бўлади. Шунинг учун нейтрал симнинг кўндаланг кесими линия симларининг кўндаланг кесимига тенг ёки бир оз кичикроқ қилиб олинади.

Уч симли занжирга кўпинча симметрик уч фазали истеъмолчилар уланади: электр двигателлар, электр қизитгичлар ва ҳоказо.

Нейтрал симнинг вазифаси:

1. Нейтрал сим фаза кучланишларни тенглаштиради. Нейтрал сим йўқлигида кичикроқ қаршиликли фазада кучланиш кичикроқ бўлади. Учта фазадаги юкланиш бир хил бўлса, нейтрал симдаги ток нолга тенг бўлади. Бу ҳолда нейтрал сим уланмаса ҳам бўлади. 2. Агар нейтрал сим йўқлигида битта фазада қисқа туташув бўлса, қолган иккита фазада кучланиш $\sqrt{3}$ марта кўпаяди, чунки қисқа туташган фаза билан уланган линия сими нейтрал тугунга уланиб қолади. Натижада қолган иккита фаза линия кучланиши остида бўлиб қолар экан. Маълумки, линия кучланиши фаза кучланишидан $\sqrt{3}$ марта катта. Шу сабабларга кўра, нейтрал симнинг узилиб қолишига йўл қўймаслик учун унинг занжирига сақлагичлар ва ажратгичлар қўйилмайди.

Уч фазали тизимда юкланиш бир текис бўлганида уни бир фазани ҳисоблагандек ҳисоб қилинади. Фаза кучланиши:

$$U_\phi = \frac{U_n}{\sqrt{3}}. \quad (\text{VI.17})$$

Фаза ва линия тоқлари:

$$I_\phi = I_n = \frac{U_\phi}{Z_\phi}. \quad (\text{VI.18})$$

Бунда: Z_ϕ — бир фазанинг тўла қаршилиги.
Қувват коэффициент:

$$\cos \varphi = \frac{R_\phi}{Z_\phi}. \quad (\text{VI.19})$$

Бунда: R_ϕ — бир фазанинг актив қаршилиги.

Бир фазанинг актив қуввати:

$$P_{\phi} = U_{\phi} \cdot I_{\phi} \cdot \cos\varphi. \quad (\text{VI.20})$$

Уч фазали тизимнинг актив қуввати:

$$P = 3P_{\phi} = 3U_{\phi} \cdot I_{\phi} \cdot \cos\varphi = \sqrt{3} \cdot U_{\text{л}} \cdot I_{\phi} \cdot \cos\varphi. \quad (\text{VI.21})$$

Бир фазанинг реактив қуввати:

$$Q_{\phi} = U_{\phi} \cdot I_{\phi} \cdot \sin\varphi. \quad (\text{VI.22})$$

Уч фазали тизимнинг реактив қуввати:

$$Q = \sqrt{3} \cdot U_{\text{л}} \cdot I_{\phi} \cdot \sin\varphi.$$

Уч фазали тизимнинг тўла қуввати:

$$S = 3U_{\phi} \cdot I_{\phi} = \sqrt{3} U_{\text{л}} \cdot I_{\phi}. \quad (\text{VI.23})$$

Фазалардаги юклар бир текис бўлмаганда, уч фазали тизимнинг қуввати ҳамма фаза қувватларининг йиғиндисини аниқлаш йўли билан топилади.

VI.5. ИСТЕЪМОЛЧИЛАРНИ УЧБУРЧАК УСУЛИДА УЛАШ

Истеъмолчиларни учбурчак усулида улаш учун ҳар бир фаза истеъмолчини генератордан келаётган линия симларига уланади. Шунинг учун истеъмолчиларнинг фаза ва линия кучланишлари бир хил бўлади (VI.5, *a*-расм):

$$U_{AB} = U_A, \quad U_{BC} = U_B, \quad U_{CA} = U_C. \quad (\text{VI.24})$$

VI.5, *a*-расмда стрелкаларнинг йўналишлари линия ва фазалар тоқларининг мусбат йўналишларини кўрсатади деб қабул қиламиз.

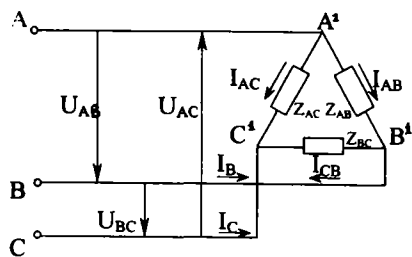
Кирхгофнинг биринчи қонуни бўйича *A* тугунда тоқларнинг оний қийматлари учун қуйидагиларни ёзиш мумкин:

$$i_A + i_{CA} = i_{AB} \quad \text{ёки} \quad i_A = i_{AB} - i_{CA}. \quad (\text{VI.25})$$

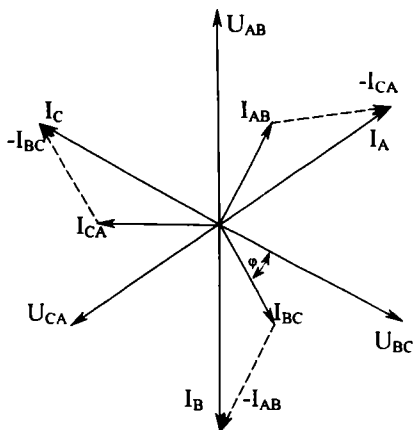
Худди шунга ўхшаш *B* ва *C* тугунлар учун:

$$i_B = i_{BC} - i_{AB}, \quad (\text{VI.26})$$

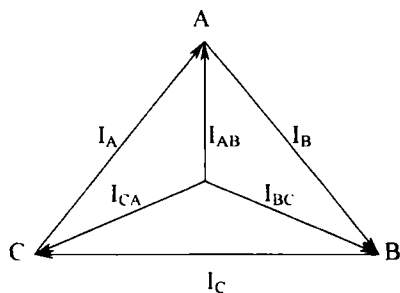
$$i_C = i_{CA} - i_{BC}. \quad (\text{VI.27})$$



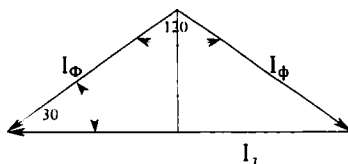
a)



б)



в)



г)

VI.5-рaсм. Истеъмолчиларни учбурчак услулуда улаш: а) cхема, б, в) ток ва кулланиш вектор диаграммаси, г) линия ва фазанинг токли муносабатини аниқлаш диаграммаси.

Шундай қилиб, линия токнинг оний қиймати ўша линия симига уланган фазаларнинг фаза токлари оний қийматларининг алгебраик айирмасига тенг экан.

Демак, линия токиннинг вектори унга мувофиқ фаза токлари векторларининг айирмасига тенг (VI.5, б ва VI.5, в-расмлар):

$$\bar{I}_A = \bar{I}_{AB} - \bar{I}_{CA}, \quad \bar{I}_B = \bar{I}_{BC} - \bar{I}_{AB}, \quad \bar{I}_C = \bar{I}_{CA} - \bar{I}_{BC}. \quad (\text{VI.28})$$

Фаза юкланишлари бир текис бўлса, фаза ва линия токлари симметрик тизимни ҳосил қилади. VI.5, з-расмда кўрсатилган вектор диаграммадан линия ва фаза тоқлар ўзаро муносабатини топиш мумкин:

$$\frac{1}{2} I_n = I_\phi \cdot \cos 30^\circ = I_\phi \cdot \frac{\sqrt{3}}{2}; \quad I_n = I_\phi \cdot \sqrt{3}. \quad (\text{VI.29})$$

Уч фазали тизимда юкланиш бир текис бўлганда ($Z_A = Z_B = Z_C$) уни бир фаза учун ҳисоблагандек ҳисоб қилинади.

Фаза кучланиши:

$$U_\phi = U_n. \quad (\text{VI.30})$$

Фаза токи:

$$I_\phi = \frac{U_\phi}{Z_\phi}. \quad (\text{VI.31})$$

Бунда, Z_ϕ — битта фазанинг тўла қаршилиги.
Линия токи:

$$I_n = \sqrt{3} \cdot I_\phi. \quad (\text{VI.32})$$

Қувват коэффициенти:

$$\cos \varphi = \frac{R_\phi}{Z_\phi}. \quad (\text{VI.33})$$

Бунда, R_ϕ — битта фазанинг актив қаршилиги.
Битта фазанинг актив қуввати:

$$P_\phi = U_\phi \cdot I_\phi \cdot \cos \varphi. \quad (\text{VI.34})$$

Учта фазанинг актив қуввати:

$$P = 3P_\phi = 3U_\phi \cdot I_\phi \cdot \cos \varphi = \sqrt{3} \cdot U_n \cdot I_n \cdot \cos \varphi. \quad (\text{VI.35})$$

Учта фазанинг реактив қуввати:

$$Q=3U_{\phi}\cdot I_{\phi}\cdot\sin\varphi=\sqrt{3}U_{\text{л}}\cdot I_{\phi}\cdot\sin\varphi, \quad (\text{VI.36})$$

чунки

$$U_{\phi}=\frac{U_{\text{л}}}{\sqrt{3}}. \quad (\text{VI.37})$$

Тизимнинг тўла қуввати:

$$S=3U_{\phi}\cdot I_{\phi}=\sqrt{3}\cdot U_{\text{л}}\cdot I_{\phi}. \quad (\text{VI.38})$$

VI.6. УЧ ФАЗАЛИ ЗАНЖИРДА ЛИНИЯ ТОКЛАРИ ВА ЛИНИЯ КУЧЛАНИШЛАРИНИНГ ХУСУСИЯТЛАРИ

Истеъмолчилар юлдуз усулида нейтрал симсиз уланганда, Кирхгофнинг биринчи қондаси бўйича қуйидагича ёзиш мумкин:

$$i_A+i_B+i_C=0.$$

Бунда линия тоқларининг мусбат йўналиши генератордан истеъмолчига қараб олинган. Истеъмолчилар учбурчак усулида уланган бўлса, у ҳолда линия тоқларининг йиғиндиси:

$$i_A+i_B+i_C=i_{AB}-i_{CA}+i_{BC}-i_{AB}+i_{CA}-i_{BC}=0. \quad (\text{VI.39})$$

Демак, линия тоқларнинг векторлар йиғиндиси ҳамма вақт нолга тенг бўлади:

$$\bar{I}_A+\bar{I}_B+\bar{I}_C=0.$$

Шунинг учун, уч фазали кабелда учта линия тоқларининг магнитловчи кучи ва магнит оқимларининг алгебраик йиғиндиси нолга тенг. Бу эса кабелни механик бузилишдан сақлаш учун уни пўлат совутгичга кийдиришга имконият беради, чунки унда кўзғатилган ЭЮК ҳам нолга тенг бўлади.

Линия кучланишларининг вектор йиғиндиси нолга тенг ва ҳар қандай ҳолда берк учбурчакни ташкил қилади.

$$\bar{U}_{AB}+\bar{U}_{BC}+\bar{U}_{CA}=0. \quad (\text{VI.40})$$

Бундан фойдаланиб, вольтметр ёрдами билан уч фазали системада кучланишлар орасидаги фаза силжишини аниқлаш мумкин.

Агар $U_{AB} = U_{BC} = U_{CA}$ бўлса, кучланишлар тизими симметрик бўлади. Бунда линия кучланишлари векторлари тенг томонли учбурчакни ташкил қилади ва ёндош линия кучланишлари орасидаги фаза силжиши 120° га тенг бўлади (VI.4, z -расм). Агар линия кучланишлари бир-бирига тенг бўлмаса, улардан берк учбурчак қурилади ва улар орасидаги фазалар силжиш бурчаклари аниқланади.

VI.7. ИСТЕЪМОЛЧИЛАРНИ УЧ ФАЗАЛИ ТАРМОҚҚА УЛАШ

Бунда истеъмолчиларни уч фазали тармоққа улашда учта омилни ҳисобга олиш керак: юкланиш турлари, тармоқнинг номинал кучланиши, истеъмолчининг номинал кучланиши.

Қуйидаги мисолларни кўриб чиқамиз:

1. Тармоқнинг кучланиши $U_T = 380$ В, лампанинг кучланиши $U = 220$ В. Улаш схемасини аниқланг.

Лампаларнинг кучланиши 220 В бўлгани учун, уларни тармоқнинг фаза кучланишига улаш керак.

Шунинг учун юлдуз усулида улашдан фойдаланамиз. Ёритиш юкланишда фаза кучланишлари симметрик бўлиши керак. Бунинг учун албатта нейтрал симни улаш керак. Демак, улаш схемаси — бу нейтрал симли юлдуз усули бўлади.

2. Тармоқнинг кучланиши 220 В, лампаларнинг кучланиши 220 В. Улаш схемасини аниқланг. Бу ҳолда лампаларни түгри линия кучланишига улаш керак. Демак, лампаларни учбурчак усулида улаш керак.

3. Уч фазали двигателнинг номинал кучланиши $U_g = 220$ В, тармоқнинг кучланиши $U_T = 380$ В. Двигателнинг чулғамлари симметрик системани ташкил қилади. Шунинг учун, нейтрал сим керак эмас. Двигател чулғамлари учбурчак усулида уланса ҳар бир чулғамда кучланиш 380 В га тенг бўлади ва ориқча қизиб кетади. Демак, двигател чулғамларини юлдуз усулида улаш керак. Унда ҳар битта чулғамида кучланиш 220 вольтга тенг бўлади.

VI.8. УЧ ФАЗАЛИ ТОКНИНГ АЙЛАНУВИНИ МАГНИТ МАЙДОНИ

VI.6, a -расмда кўрсатилган галтакдан синусоидал ток ўта-япти. Галтакдаги магнит майдони индукциянинг вектори орқали тавсифланади. Бу векторнинг йўналиши вақтнинг берилган пайтидаги токнинг йўналишига боғлиқ. Б харфи

билан ғалтакнинг боши, 0 ҳарфи билан ғалтакнинг охири белгиланган. Агар ток ғалтакнинг бошидан кириб, охиридан чиқса бу йўналиш мусбат деб ҳисобланади (ўзгарувчан синусоидал токнинг мусбат ярим даври). Бунда парма қоидаси бўйича магнит индукциянинг вектори юқорига йўналган. Токнинг манфий ярим — даврида магнит индукциянинг вектори пастга қараб йўналган. Демак, ғалтакнинг ўқи магнит векторларининг учлари учун геометрик жой бўлар экан. Бундай магнит майдон пульсланувчи магнит майдон деб аталади.

Энди учта бир хил ғалтакни шундай ўрнатамизки, уларнинг ўқлари бир-бирига нисбатан 120° бурчакка силжиган бўлсин (VI.6 б-расм). Ғалтакларни уч фазали симметрик ЭЮКлар системасига улаймиз. Ҳар битта ғалтакдаги магнит индукция токка пропорционал бўлади.

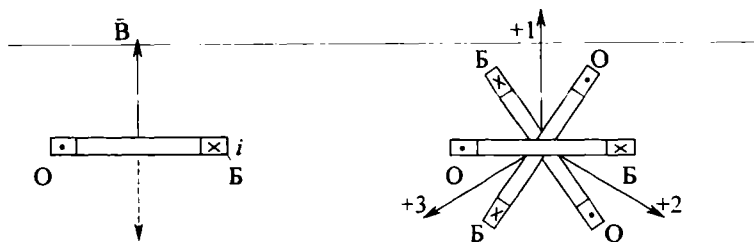
$$\begin{aligned} B_1 &= B_M \cdot \sin \omega t, \\ B_2 &= B_M \cdot \sin(\omega t - 120^\circ), \\ B_3 &= B_M \cdot \sin(\omega t + 120^\circ). \end{aligned} \quad (\text{VI.41})$$

Бу магнит индукция векторлари ғалтак ўқлари бўйлаб йўналган. B_1 , B_2 , B_3 магнит индукцияларнинг оний қийматларини ва уларнинг геометрик йиғиндисини $\omega t = 0$, $\pi/2$, π , $3/2\pi$ учун тасвирлаймиз (VI.7, в-расм). Масалан, $\omega t = 0$ бўлса, (VI.41) формула бўйича

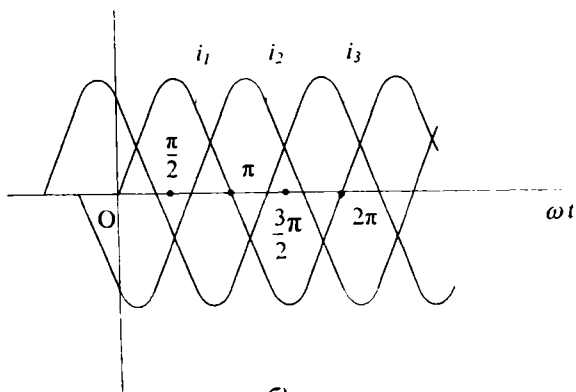
$$\begin{aligned} B_1 &= B_M \cdot \sin \omega t = B_M \cdot \sin 0 = 0, \\ B_2 &= B_M \cdot \sin(\omega t - 120^\circ) = B_M \cdot \sin(-120^\circ) = -\frac{\sqrt{3}}{2}, \\ B_3 &= B_M \cdot \sin(\omega t + 120^\circ) = B_M \cdot \sin 120^\circ = \frac{\sqrt{3}}{2}. \end{aligned}$$

Буларнинг вектор йиғиндисини $3/2 B_M$ га тенг бўлади. Агар $\omega t = \pi/2$ бўлса, (VI.41) формула бўйича B_1 , B_2 ва B_3 ларнинг вектор йиғиндисини ҳам $3/2 B_M$ га тенг бўлар экан. Худди шунга ўхшаш вақтнинг бошқа пайтларида B_1 , B_2 , B_3 векторларнинг геометрик йиғиндисини $3/2 B_M$ га тенг бўлади (VI.6. в-расмлар). Демак, натижавий вектор $3/2 B_M$ ω бурчак тезлиги билан айланади. Ҳар қандай иккита фазанинг ўзаро жойлари алмаштирилса магнит майдон тескари томонга айланади.

Айланувчи магнит майдон электр двигателларда кенг қўлланилади.

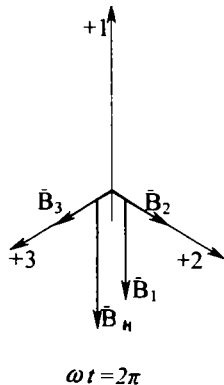
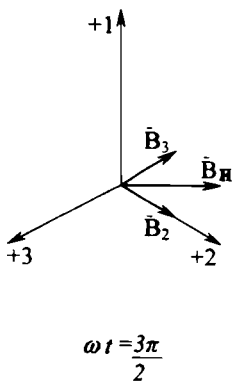
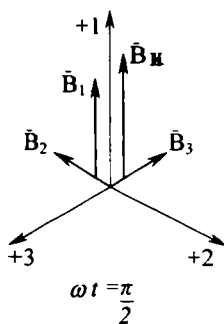
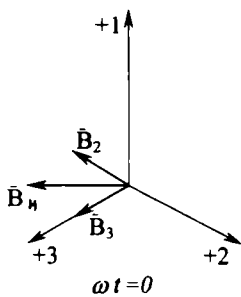


a)



b)

VI.6-расм. Айланувчи магнит майдонни олиш: а) пульсланувчи магнит майдоннинг магнит индукцияси, б) учта бир хил ғалтакнинг тоқлар



е)

графи, е) векторларнинг ҳар хил пайтлар учун айланувчи магнит майдон натижавий индукция вектори қийматлари.

Масалалар

VI.1-масала. Учта ғалтакнинг актив қаршиликлари $R=16$ Ом, индуктив қаршиликлари $X_L=12$ Ом. Улар юлдуз усулида уланган ва уларга уч фазали кучланиш берилган. Битта фазанинг актив қуввати $P_\phi=1,2$ кВт. Линия ва фаза кучланишининг амалий қийматларини, фаза токини, юк-ламанинг тўла ва реактив қувватини аниқланг.

Е ч и ш .

1. Фазанинг тўла қаршилиги:

$$Z_\phi = \sqrt{R^2 + X_L^2} = \sqrt{16^2 + 12^2} = \sqrt{256 + 144} = 20 \text{ Ом.}$$

2. Фазанинг қувват коэффициентини:

$$\cos\varphi = \frac{R}{Z} = \frac{16}{20} = 0,8.$$

3. Фаза кучланиши: $P_\phi = U_\phi \cdot I_\phi \cdot \cos\varphi = U_\phi \frac{U_\phi}{Z_\phi} \cos\varphi = \frac{U_\phi^2}{Z_\phi} \cdot \cos\varphi.$

$$U_\phi = \sqrt{\frac{P_\phi \cdot Z_\phi}{\cos\varphi}} = \sqrt{\frac{1200 \cdot 20}{0,8}} = 175 \text{ В.}$$

4. Линия кучланиши:

$$U_\pi = U_\phi \cdot \sqrt{3} = 175 \cdot \sqrt{3} = 302 \text{ В.}$$

5. Фаза токи:

$$I_\phi = \frac{U_\phi}{Z_\phi} = \frac{175}{20} = 8,8 \text{ А.}$$

6. Реактив қувват:

$$Q_\phi = U_\phi \cdot I_\phi \cdot \sin\varphi = 175 \cdot 8,8 \cdot 0,6 = 924 \text{ Вар}$$

7. Тўла қувват: $S = U_\phi \cdot I_\phi = 175 \cdot 8,8 = 1540 \text{ В} \cdot \text{А.}$

VI.2-масала. Тўрт симли уч фазали тармоқнинг линия кучланиши 220 В. Унга уланган нотекис юкланишнинг ҳар битта фазадаги қуввати $P_a=3,8$ кВт, $P_b=2,54$ кВт, $P_c=0,76$ кВт. Неутрал симдаги токнинг амалий қийматини топини.

Е ч и ш .

1. Ҳар битта фазадаги кучланиш:

$$U_\phi = U_\pi / \sqrt{3} = 220 / \sqrt{3} = 127 \text{ В.}$$

2. Фазалардаги тоқлар:

$$I_A = \frac{P_A}{U_\phi} = \frac{3,8 \cdot 10^3}{127} = 30 \text{ A},$$

$$I_B = \frac{P_B}{U_\phi} = \frac{2,54 \cdot 10^3}{127} = 20 \text{ A},$$

$$I_C = \frac{P_C}{U_\phi} = \frac{0,76 \cdot 10^3}{127} = 6 \text{ A},$$

Нейтрал симдаги токнинг амалий қийматини вектор диаграммадан топамиз:
 $I_N = 22 \text{ A}.$

VI.3-масала. Тўрт симли уч фазали тармоқнинг линия кучланиши 380 В, частотаси 50 Гц. Унга юлдуз усулида уланган юкларнинг ҳар битта фазада: А фазада индуктивлиги $L_A = 0,2 \text{ Гн}$ ва актив қаршилиги $R_A = 60 \text{ Ом}$ ғалтак, В фазада актив қаршилик $R_B = 70 \text{ Ом}$, С фазада кетма-кет уланган актив қаршилик $R_C = 30 \text{ Ом}$ ва сифими $C = 40 \text{ мкф}$ конденсатор. Линия ва фаза тоқларини ва тўла қувватини аниқланг.

Ечиш.

1. Фазаларнинг тўла қаршиликлари:

$$Z_A = \sqrt{R_A^2 + X_L^2} = \sqrt{60^2 + (62,8)^2} = 87 \text{ Ом}.$$

Бунда;

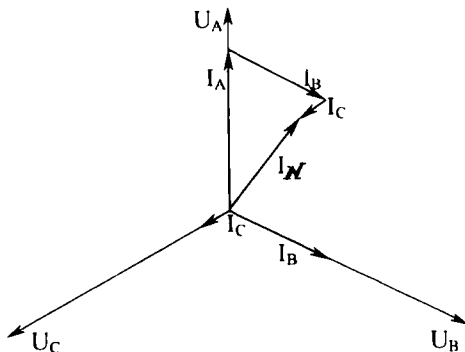
$$X_L = 2\pi \cdot f \cdot L = 2 \cdot 3,14 \cdot 0,2 \cdot 50 = 62,8 \text{ Ом},$$

$$Z_B = R_B = 70 \text{ Ом},$$

$$Z_C = \sqrt{R_C^2 + X_C^2} = \sqrt{30^2 + 80^2} = 85,4 \text{ Ом}.$$

Бунда;

$$X_C = \frac{1}{2\pi \cdot f \cdot C} = \frac{1}{2 \cdot 3,14 \cdot 50 \cdot 40 \cdot 10^{-6}} = 80 \text{ Ом}.$$



VI.7-расм. 6.2-масалага расм.

2. Фаза кучланиши:

$$U_{\Phi} = \frac{U_{\lambda}}{\sqrt{3}} = \frac{300}{\sqrt{3}} = 220 \text{ В.}$$

3. Фаза токлари:

$$I_A = \frac{U_{\Phi}}{Z_A} = \frac{220}{87} = 2,53 \text{ А,}$$

$$I_B = \frac{U_{\Phi}}{Z_B} = \frac{220}{70} = 3,14 \text{ А,}$$

$$I_C = \frac{U_{\Phi}}{Z_C} = \frac{220}{85,4} = 2,57 \text{ А.}$$

4. Фазадаги актив қувватлар:

$$P_A = I_A^2 \cdot R_A = (2,53)^2 \cdot 60 = 384 \text{ Вт,}$$

$$P_B = I_B^2 \cdot R_B = (3,14)^2 \cdot 70 = 690 \text{ Вт,}$$

$$P_C = I_C^2 \cdot R_C = (2,57)^2 \cdot 30 = 198 \text{ Вт.}$$

5. Фазалардаги реактив қувватлар:

$$Q_A = I_A^2 \cdot X_L = (2,53)^2 \cdot 62,8 = 402 \text{ Вар,}$$

$$Q_B = 0,$$

$$Q_C = I_C^2 \cdot X_C = (2,57)^2 \cdot 80 = -530 \text{ Вар.}$$

6. Ғўла актив қувват:

$$P = P_A + P_B + P_C = 384 + 690 + 198 = 1272 \text{ Вт.}$$

7. Ғўла реактив қувват:

$$Q = Q_A + Q_C = 402 - 530 = -128 \text{ Вар.}$$

8. Ғўла қувват:

$$S = \sqrt{P^2 + Q^2} = \sqrt{(1272)^2 + (-128)^2} = 1273 \text{ ВА}$$

VI.4-масала. Учта гуруҳ чўғланма лампалар учбурчак усулида йиғилган (ҳар битта фазала 40 та параллел уланган лампа, ҳар бир лампадаги ток $I=0,4$ А) ва линия кучланиши $U_{\lambda}=127$ В уч фазали ток манбаига уланган. Фаза кучланишининг ва линия токининг амалий қийматларини, ғўла қувватини ва фазанинг қаршилигини аниқланг.

Е ч и ш .

1. Фаза кучланиши линия кучланишига тенг, яъни:

$$U_{\phi} = U_{\lambda} = 127 \text{ В.}$$

2. Фаза қаршилиги:

$$R_{\phi} = \frac{U_{\phi}}{I_{\phi}} = \frac{127}{16} = 8 \text{ Ом,}$$

$$I_{\phi} = 40 \cdot 0,4 = 16 \text{ А.}$$

3. Линия токи:

$$I_{\lambda} = I_{\phi} \cdot \sqrt{3} = 16 \cdot \sqrt{3} = 27,7 \text{ А.}$$

4. Тўла қувват актив қувватга тенг бўлади:

$$S = P = 3 \cdot I_{\phi} \cdot U_{\phi} = 3 \cdot 16 \cdot 127 = 6,1 \text{ кВт.}$$

VI.5-масала. Линия кучланиши $U_{\lambda} = 120$ вольтга тенг уч фазали тармоққа уч бурчак усули билан йигилган истеъмолчи уланган. Фазалар AB ва BC га актив қаршилиги $r = 80$ Ом ва индуктив қаршилиги $X_L = 140$ Ом галтаклар, фаза CA га резистор $r_{CA} = 25$ Ом ва сифимли қаршилиги $X_{CH} = 25$ Ом конденсатор уланган.

Линия тоқларини, тўла актив ва реактив қувватларни аниқланг.

Е ч и ш .

1. Фазалар AB ва BC нинг тўла қаршиликлари:

$$Z_{AB} = Z_{BC} = \sqrt{r^2 + X_L^2} = \sqrt{80^2 + 140^2} = 161,2 \text{ Ом.}$$

2. Фаза CA нинг тўла қаршилиги:

$$Z_{CA} = \sqrt{r_{CA}^2 + X_{CA}^2} = \sqrt{25^2 + 25^2} = 35,2 \text{ Ом.}$$

3. Фаза тоқлари:

$$I_{AB} = I_{BC} = \frac{U_{\lambda}}{Z_{AB}} = \frac{U_{\lambda}}{Z_{BC}} = \frac{120}{161,2} = 0,74 \text{ А,}$$

$$I_{CA} = \frac{U_{\lambda}}{Z_{CA}} = \frac{120}{35,2} = 3,41 \text{ А.}$$

4. Линия тоқларини топиш учун қувват коэффициентларини аниқлаймиз:

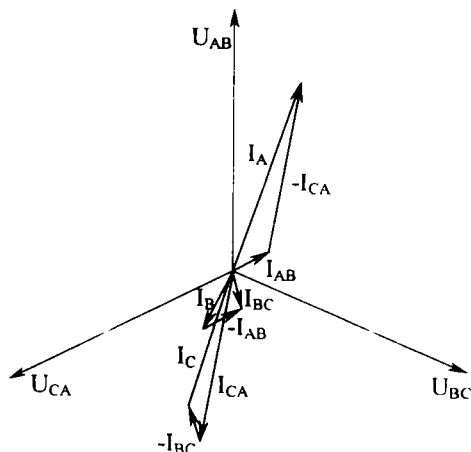
$$\cos\varphi_{AB} = \cos\varphi_{BC} = \frac{r_{AB}}{Z_{AB}} = \frac{r_{BC}}{Z_{BC}} = \frac{80}{161,2} = 0,5,$$

$$\varphi_{AB} = \varphi_{BC} = 60^\circ,$$

$$\cos\varphi_{CA} = \frac{r_{CA}}{Z_{CA}} = \frac{25}{35,2} = 0,74,$$

$$\varphi_{CA} = 44^\circ.$$

Демак, AB ва BC да фазалар кучланиши токдан фаза бўйича 60° га ўзиб кетади, CA фазада ток кучланишни фаза бўйича 44° га ўзиб кетади. Шуларга асосланиб, вектор диаграммани қурамиз. Масштаблар: кучланиш учун $1 \text{ см} = 20 \text{ В}$, ток учун $1 \text{ см} = 1 \text{ А}$. Вектор диаграммадан линия тоқларининг қийматларини топамиз:



VI.8-расм. 6,5-масалага расм.

$$I_A = 3,75 \text{ А}, I_B = 1,3 \text{ А}, I_C = 2,75 \text{ А}.$$

5. Юкланишнинг актив қуввати:

$$P = P_{AB} + P_{BC} + P_{CA} = 44 + 44 + 289 = 377 \text{ Вт}.$$

Бунда:

$$P_{BC} = P_{AB} = I_{AB}^2 \cdot r_{AB} = (0,74)^2 \cdot 80 = 44 \text{ Вт},$$

$$P_{CA} = I_{CA}^2 \cdot r_{CA} = (3,41)^2 \cdot 25 = 289 \text{ Вт}.$$

6. Юкланишнинг реактив қуввати:

$$Q = Q_{AB} + Q_{BL} - Q_{CA} = 77 + 77 - 289 = -135 \text{ Вар.}$$

Бунда:

$$Q_{AB} = Q_{BC} = (I_{AB})^2 \cdot X_{AB} = (I_{BC})^2 \cdot X_{BC} = (0,74)^2 \cdot 140 = 77 \text{ Вар,}$$

$$Q_{CA} = (I_{CA})^2 \cdot X_{CA} = -(3,41)^2 \cdot 25 = -289 \text{ Вар.}$$

7. Юкланишнинг тўла қуввати:

$$S = \sqrt{P^2 + Q^2} = \sqrt{375^2 + (-135)^2} = 400 \text{ ВА.}$$

ТРАНСФОРМАТОРЛАР

Бир хил частотали ўзгарувчан ток кучланишининг қий-матини ўзгартириб берувчи электростатик аппарат трансформатор дейилади.

Трансформаторлар электр энергияни олисга узатишда, истеъмолчиларга тақсимлашда ва ҳар хил электр қурилма-ларда қўлланилади.

Узатиладиган қувватнинг кучланиши қанча кўп бўлса, ток шунча кам бўлади. Шу билан бирга узатиш линиясида симларнинг кўндаланг кесими ва электр энергиянинг ис-рофи камаяди. Бундан ташқари, линия қуришга сарфлана-диган рангли ва бошқа металллар тежалди. Шунинг учун электростанцияларда юксалтирувчи трансформаторлар ёр-дамида кучланиш оширилади ва узатиш линиясига бери-лади.

Электр энергия кучланиши пасайтирувчи трансформа-тор ёрдамида истеъмолчининг номинал кучланиш дара-жасига пасайтирилади.

Трансформаторларнинг асосий турлари:

1. Бир фазали ва уч фазали кучли трансформаторлар — улар электр энергияни олисга узатишда, истеъмол-чиларни электр энергия билан таъминлашда ишлати-лади.

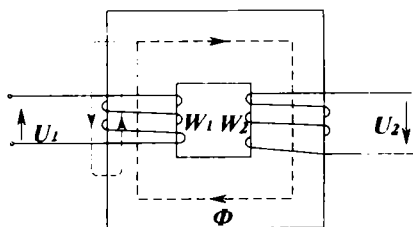
2. Автотрансформаторлар — истеъмолчига бериладиган кучланишни бироз ўзгартириш ёки нолдан бошлаб оши-риш учун ишлатилади.

3. Ўлчов трансформаторлар юқори кучланишни ва кат-та тоқларни оддий ўлчов асбоблари билан ўлчамга инкиб беради.

4. Пайвандлаш трансформаторлари.

VII.1. ТРАНСФОРМАТОРЛАРНИНГ ТУЗИЛИШИ ВА ИШ ПРИНЦИПИ

Ҳар қандай трансформатор ўзак ва чулгамлардан иборат (VII.1-расм). Ферромагнит ўзак трансформаторнинг магнит тизими, яъни магнит ўтказгичи деб ҳисобланади. Ферромагнит ўзак магнит оқими ўтадиган контурнинг магнит қаршилигини камайтиради ва чулгамларнинг электромагнит боғланишларини кучайтиради.

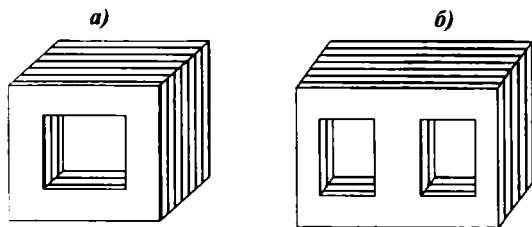


VII.1-расм. Трансформаторларнинг тузилиш схемаси.

Ўзақлар ингичка электротехникавий пўлат листлардан ёки пўлат тасмадан тайёрланади. Уюрма тоқлар туфайли бўладиган энергия исрофини камайтириш мақсадида уларнинг қалинлиги 0,35 ёки 0,5 мм га тенг қилиб олинади. Листларни бир-биридан изоляция қилиш учун уларни йиғишдан аввал унинг икки томонига лак суртилади. Трансформатор ишлаганда айрим листларда ҳосил бўладиган уюрма тоқларнинг қиймати кичик бўлганидан унинг магнит ўтказгичи ортиқча қизмайди.

Бир фазаги трансформаторларнинг ўзақлари стерженли, ҳалқасимон ёки зирҳли бўлиши мумкин (VII.2, а—б-расм). Стерженли трансформаторларда чулғамлар ўзакнинг иккита стерженнида жойлашади. Зирҳли трансформаторда чулғамлар ўртача стерженда жойлашади.

VII.1-расмда кўрсатилган трансформаторнинг ўзагида иккита чулғам (W_1 ва W_2) жойлашган. Электр энергияни



VII.2-расм. Трансформаторнинг ўзақлари:
а) стерженли ўзак, б) зирҳли ўзак.

манбага улайдиган чулғам бирламчи чулғам W_1 , энергияни истемолчига узатадиган иккиламчи W_2 чулғам дейилади. Стерженли трансформаторда бирламчи ва иккиламчи чулғамлар иккита бир хил қисмга бўлинади ва улар иккала стерженда жойлашади. Зирҳли трансформаторда иккала чулғам ўртача стерженда жойлашади. Паст кучланишли чулғами стерженга яқинроқ ва юқори кучланишли чулғами унинг устига жойлашади. Трансформатор чулғамларининг бош учлари A, B, C ва a, b, c охириги учлари эса X, Y, Z ва x, y, z ҳарфлар билан белгиланади. Катта ҳарфлар билан юқори кучланишли чулғамлари, кичик ҳарфлар билан эса паст кучланишли чулғамлари белгиланади. Иккиламчи чулғамдаги кучланиш бирламчи чулғамдаги кучланишдан кичик бўлса пасайтирувчи трансформатор дейилади. Иккиламчи чулғамдаги кучланиш бирламчи чулғамдаги кучланишдан катта бўлса, оширувчи трансформатор дейилади.

Бирламчи чулғам токи ўзакда магнит оқим ҳосил қилади. Бу оқим иккала чулғамни кесиб ўтиб, уларда ўзгарувчан ЭЮК ни уйғотади. Шунинг учун иккиламчи чулғамни ўзгарувчан кучланиш манбаи деб ҳисоблаш мумкин. Электромагнит индукция қонуни бўйича магнит майдонида ҳаракатланаётган ўтказгичнинг учлари орасида ЭЮК пайдо бўлади. Бунда ўтказгичнинг ҳаракатланиши ёки магнит майдонининг ўзгариши бўладими, фарқи йўқ. Лекин трансформаторларда ўтказгичлар (чулғамлар) қўзғалмас қилиб ўрнатилади. Уларда ЭЮК пайдо бўлиши учун магнит майдони ўзгариши керак. Шунинг учун, трансформаторларни фақат ўзгарувчан ток занжирларида ишлатиш мумкин.

Электромагнит индукция қонуни бўйича бирламчи чулғамнинг битта ўрамида уйготилган ЭЮК:

$$e = -d\Phi/dt$$

Магнит оқимнинг оний қиймати:

$$\phi = \Phi_m \cdot \sin \omega t$$

Φ_m — оқимнинг амплитуда қиймати.

Бу ҳолда:

$$e = -d(\Phi_m \cdot \sin \omega t) / dt = \\ = -\omega \cdot \Phi_m \cdot \cos \omega t = \omega \cdot \Phi_m \cdot \sin(\omega t - \pi/2) = E_m \cdot \sin(\omega t - \pi/2) \quad (\text{VII.1})$$

Бунда, $E_m = \omega \cdot \Phi_m$ — битта ўрамдаги ЭЮК нинг амплитуда қиймати. Демак, ЭЮК E_m магнит оқимдан фаза бўйича 90° бурчакка кечикиб ўзгаради. Ўша ЭЮК нинг амалий қиймати

$$E = \frac{E_m}{\sqrt{2}} = \frac{\omega \cdot \Phi_m}{\sqrt{2}} = \frac{2\pi \cdot f \cdot \Phi_m}{\sqrt{2}} = 4,44 \cdot \Phi_m \cdot f \quad (\text{VII.2.})$$

Бирламчи ва иккиламчи чулғамлар ўрамлари сони W_1 ва W_2 га тенг. Чулғамлардаги амалий ЭЮКлар:

$$E_1 = 4,44 \cdot W_1 \cdot f \cdot \Phi_m, \\ E_2 = 4,44 \cdot W_2 \cdot f \cdot \Phi_m \quad (\text{VII.3})$$

Бирламчи ва иккиламчи чулғамлар ЭЮК ларининг ёки ўрамлар сонининг бир-бирига нисбати трансформациялаш коэффициентлари дейилади:

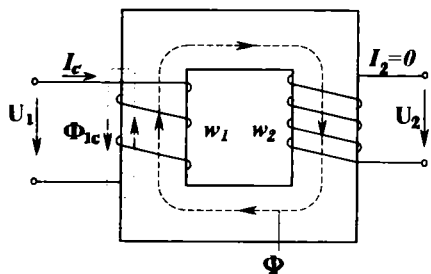
$$K = \frac{E_1}{E_2} = \frac{W_1}{W_2} \quad (\text{VII.4})$$

Кучланишни пасайтирадиган трансформаторлар учун $W_1 > W_2$ ва $K > 1$ кучланишни оширадиган трансформаторлар учун $W_1 < W_2$ ва $K < 1$.

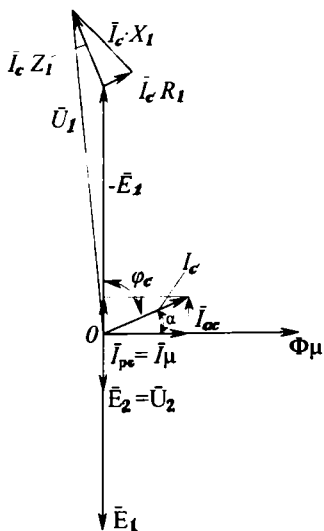
VII.2. БИР ФАЗАЛИ ТРАНСФОРМАТОРНИНГ САЛТ ЮРИШИ

Трансформаторнинг иккиламчи чулғамининг юкланишдан ажратилган ҳолдаги иш режимига салт юриши дейилади. Бунда трансформатор иккиламчи чулғамининг қисмлари очиқ ҳолда қолади (VII. 3, а- расм). Шунинг учун, иккиламчи чулғамнинг токи $I_2 = 0$ бўлади. Трансформаторнинг салт юриш режими ўзгарувчан токка уланган индуктивлик занжирининг ишидан фарқ қилмайди.

Трансформатор салт режимда ишлаганда унинг бирламчи чулғамдаги токи салт юриш токи дейилади ва уни I_c



а)



б)

·VII.3-расм. Трансформаторнинг салт юриши: а) схема, б) вектор диаграммаси.

билан белгилаймиз, яъни бунда $I_1 = I_c$ бўлади. Салт юриш токи бирламчи чулғамнинг магнитловчи кучи $I_c \cdot W_1$ ни ҳосил қилади. Бу куч асосий магнит оқими Φ ни ҳосил қилади.

Магнит оқим Φ икки қисмдан иборат. Биринчи асосий қисми пўлат ўзак бўйлаб туташади ва иккала чулғамни кесиб ўтиб, уларда E_1 ва E_2 ЭЮКларни ҳосил қилади (VII.3- ифодалар). Оқимнинг иккинчи кичик қисми ҳавода туташади ва сочилиш оқими деб аталади. У фақат бирламчи чулғам ўрамларини кесиб ўтади ва унда сочилиш ЭЮКни ҳосил қилади.

Сочилиш ЭЮКнинг қиймати бирламчи чулғамнинг сочилиш индуктив қаршилиғида кучланишнинг пасайиши билан аниқланади:

$$\bar{E}_{1c} = I_c \cdot X_1 \quad (\text{VII.5})$$

Бунда: X_1 — бирламчи чулғамнинг индуктив қаршилиги.

Актив кучланиш бирламчи чулғамнинг актив қаршилигида кучланишнинг пасайиши билан аниқланади:

$$U_{ac} = I_c \cdot R_1 \quad (\text{VII.6})$$

Салт юришида трансформаторнинг иккиламчи чулғам кучланиши иккиламчи чулғам ЭЮК E_2 га тенг бўлади, яъни $E_2 = U_2$.

Шундай қилиб, трансформаторга бериладиган кучланиш бирламчи чулғамда ҳосил бўладиган ўзиндукция ЭЮК E_1 билан ва бирламчи чулғамнинг актив ва индуктив қаршиликларида кучланишнинг пасайиши билан мувозанатлашади:

$$U_1 = \bar{E}_1 + I_c \cdot X_1 + I_c \cdot R_1 \quad (\text{VII.7})$$

Шу тенгламага кўра, иккиламчи чулғам кучланишининг иккиламчи чулғам ЭЮК га тенг бўлишига ($E_2 = U_2$) ва чулғамларда ҳосил бўлган ЭЮКлар магнит оқимидан фаза бўйича 90° бурчакка кечикиб ўзгаришига асосланиб трансформаторнинг салт юриши учун вектор диаграммасини курамиз (VII.3, б- расм). Биринчи бўлиб магнит оқими Φ векторини танланган масштабда 0 нуқтадан исталган йўналишда, масалан, горизонтал йўналишда чизамиз. Салт юриш токи икки, актив ва реактив қисмлардан иборат. Актив қисми I_{ac} трансформатор ўзагида гистерезис ва уюрма тоқлар таъсирида сарфланадиган актив қувват қиймати билан аниқланади. Реактив қисми кўпинча магнитловчи ток дейилади, чунки у трансформатор ўзагида магнит оқим ҳосил қилади.

Вектор диаграммада бу токнинг вектори магнит оқими вектори йўналишида чизилади. Салт юриш токи актив қисми I_{ac} векторидан 90° олдин ўзгарадиган қилиб чизилади.

Вектор диаграммадан салт юриш токининг қийматини куйидагича аниқлаш мумкин:

$$I_c = \sqrt{I_{ac}^2 + I_{pc}^2} \quad (\text{VII.8})$$

E_1 ва E_2 векторларини магнит оқим Φ_m векторига нисбатан 90° кейин ўзгарадиган қилиб чизамиз. Бирламчи чулгамнинг актив қаршилигида тушадиган кучланиш $\vec{I}_c \cdot R_c$ вектор ($-E_1$) охиридан вектор I_c йўналишида чизилади. Бирламчи чулгамнинг индуктив қаршилигида тушадиган кучланиш $\vec{I}_c \cdot X_L$ вектори $\vec{I}_c \cdot R_c$ векторнинг охиридан \vec{I}_c га тик қараб чизилади. $\vec{I}_c \cdot R$ ва $\vec{I}_c \cdot X_L$ векторларининг геометрик йигиндиси бирламчи чулгамнинг тўла қаршилигида кучланишнинг тушиши $I_c \cdot Z_L$ ни тасвирлайди. Шундай қилиб, бирламчи чулгамга берилган кучланиш \vec{U}_1 вектори $-\vec{E}_1$ ва $I_c \cdot Z_L$ векторларининг йигиндиси билан аниқланади. \vec{U}_1 векторни олиш учун вектор $\vec{I}_c \cdot X_L$ нинг учини 0 нуқта билан улаш керак.

Салт юриш токи кичик бўлиб, бирламчи чулгамнинг номинал токидан 3—5% ни ташкил қилади. Шунинг учун бирламчи чулгамни қиздиришга кетадиган қувват исрофини назарга олмаса ҳам бўлади. Тармоқдан олинадиган қувват фақат пўлат ўзагида гистерезисга ва уярма токларни ҳосил қилишга сарфланади дейилса бўлади:

$$P_c = P_y + I_c^2 \cdot R_1 \approx P_y \quad (\text{VII.9})$$

Бунда: P_y — пўлат ўзагида гистерезисни ва уярма токларни ҳосил қилиш учун сарфланадиган қувват.

VII.3. ЮКЛАНГАН ТРАНСФОРМАТОРНИНГ ИШИ

Иккиламчи чулгамга истеъмолчи уланганда трансформаторнинг иккиламчи занжирида ток I_2 пайдо бўлади (VII.4, а-расм). Ленц принципи бўйича бу ток трансформатор ўзагидаги магнит оқимининг ўзгаришига тўсқинлик қиладиган йўналишда бўлади. Ток I_1 бирламчи чулгамнинг бошидан охирига қараб йўналган бўлса, ток I_2 иккиламчи чулгамнинг охиридан бошига томон йўналади.

I_2 ток ортса I_1 ток ҳам мос равишда ортади. Бу ҳолда Φ_m оқим $F_1 = I_1 \cdot W_1$ ва $F_2 = I_2 \cdot W_2$ магнитловчи кучларнинг биргаликдаги таъсиридан ҳосил бўлади, яъни: $F_1 + F_2 = F_c$. Бунда; $F_c = I_c \cdot W_1$ салт юришнинг магнитловчи кучи. (VII.10)

(VII.3) тенглама бўйича ЭЮК E_1 магнит оқим Φ_m га пропорционал бўлади. Трансформаторларда ҳатто $I_1 = I_{1H}$ бўлганида ҳам бирламчи чулғамда кучланишнинг пасайиши 2–2,5% ни ташкил қилади ва уни эътиборга олмасам ҳам бўлади. Шунинг учун бирламчи кучланиш $U_1 = U_{1H}$ бўлиб, трансформатор иш вақтида ўзгармас оқим Φ_m ни ва магнитловчи куч F_c ни ҳам амалда доимий деб ҳисоблаш мумкин.

Асосий Φ_m магнит оқимдан ташқари трансформаторнинг бирламчи ва иккиламчи чулғамларида сочилиш (Φ_{1c} ва Φ_{2c}) оқимлари бўлади. Бу оқимлар I_1 ва I_2 тоқларга пропорционал бўлиб, улар билан фаза бўйича устма-уст тушади. Φ_{1c} ва Φ_{2c} оқимлар чулғамларда E_{1c} ва E_{2c} ЭЮК ларни кўзғотади. Бу ЭЮК лар ўз оқимларидан фаза бўйича 90° бурчакка кечикиб ўзгаради:

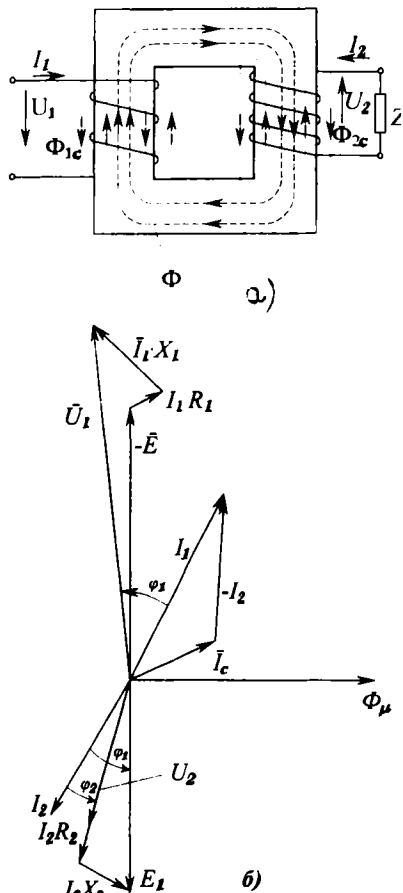
$$X_1 \cdot I_1 = -E_{1c} \quad \text{ва} \quad X_2 \cdot I_2 = -E_{2c} \quad (\text{VII.11})$$

бунда;

X_1 ва X_2 — чулғамларнинг сочилиш реактиви қаршиликлари:

$$X_1 = \omega \cdot L_{1c}, \quad X_2 = \omega \cdot L_{2c}$$

$L_{1c} = \psi_{1c} / I_1$ ва $L_{2c} = \psi_{2c} / I_2$ — бирламчи ва иккиламчи чулғамларнинг сочилиш индуктивликлари;



VII.4-расм. Юқланган трансформаторнинг иши: а) схема, б) вектор диаграммаси.

ψ_{1c} ва ψ_{2c} — бирламчи ва иккиламчи чулгамларнинг сочилиш оқим илашишлари.

Трансформаторнинг бирламчи чулгами истеъмолчи режимида ишлайди. Кирхгофнинг иккинчи қонуни бўйича қуйидагини ёзиш мумкин:

$$\bar{U}_1 = \bar{E}_1 + \bar{I}_1 \cdot X_1 + \bar{I}_1 \cdot R_1 \quad (\text{VII.12})$$

Бунда: $I \cdot R_1$ ва $Y_1 \cdot X_1$ — бирламчи чулгамда актив ва индуктив кучланиш тушишлари.

Трансформаторнинг иккиламчи чулгами генератор режимида ишлайди. Кирхгофнинг иккинчи қонуни бўйича қуйидагини ёзиш мумкин:

$$\bar{U}_2 = \bar{E}_2 - \bar{I}_2 \cdot X_2 - \bar{I}_2 \cdot R_2 \quad (\text{VII.13})$$

Бунда: $I_2 \cdot R_2$ ва $I_2 \cdot X_2$ — иккиламчи чулгамда актив ва реактив кучланиш тушишлари.

Чулгамларнинг сочилиш реактив ва актив қаршиликлари кичик бўлгани учун уларда кучланиш тушиши ҳам жуда кичик бўлади. Шунинг учун амалда чулгамларда актив ва индуктив кучланиш тушишларини эътиборга олмас ҳам бўлади. У ҳолда:

$$\begin{aligned} U_1 &\approx -E_1 \\ U_2 &\approx E_2 \end{aligned} \quad (\text{VII.14})$$

VII.4, б-расмда юкланган трансформаторнинг вектор диаграммаси кўрсатилган. Агар магнитловчи F_c куч катталиги ҳисобга олинмаса, у ҳолда:

$$\bar{F}_1 = \bar{F}_2 \text{ ёки } I_1 \cdot W_1 = I_2 \cdot W_2 \quad (\text{VII.15})$$

Бундан

$$\frac{I_1}{I_2} = \frac{W_2}{W_1} = \frac{1}{k} \quad (\text{VII.16})$$

Иккиламчи чулгамда ток I_2 кўпайган сари қуйидагилар содир бўлади:

1. Иккиламчи чулгамда кучланишнинг тушиши ΔU_2 га ортади. Бунда эса иккиламчи кучланиш U_2 пасаяди (лекин сиғимли юкланишда U_2 ҳам ортиши мумкин).

2. Бирламчи чулгамда ток I_1 ва кучланишнинг тушиши ΔU_1 ортади. Агар тармоқнинг кучланиши U ўзгармаса, бу бирламчи чулгамнинг ЭЮК E_1 — ни пасайишига олиб келади (VII.12 тенглама). Бу эса фақат Φ_m магнит оқимнинг

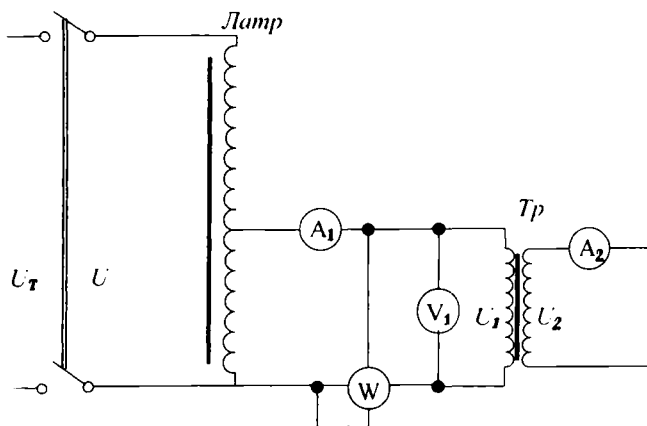
камайиши ҳисобига бўлиши мумкин. Лекин трансформаторнинг салт юришидан номинал юкланишигача Φ_m магнит оқимнинг ўзгариши унча катта бўлмайди. Шунинг учун трансформаторнинг иш режими бузилмайди. Салт юришидан номинал юкланишигача кучланишнинг фоизли ўзгариши:

$$\Delta U\% = \frac{U_{2c} - U_2}{U_{2c}} \quad (\text{VII.17})$$

Бунда: U_2 — иккиламчи чулғамнинг кучланиши,
 U_{2c} — трансформаторнинг салт юришида иккиламчи чулғамнинг кучланиши.

VII.4. ТРАНСФОРМАТОРНИНГ ҚИСҚА ТУТАШУВИ РЕЖИМИ

Трансформаторларда қисқа туташув иш режими тажриба ва авария қисқа туташувлари режимига ажраллади. VII.5- расмда қисқа туташув тажрибасининг схемаси кўрсатилган. Бу тажрибани ўтказиш учун иккиламчи чулғам жуда кичик қаршилиқ ёки амперметр билан қисқа туташтири-



VII.5-расм. Қисқа туташув тажрибасининг схемаси.

лади. Бирламчи чулғамда кучланиш автотрансформатор ёрдамида нолдан бошлаб аста-секин ошириб борилади. Бирламчи кучланиш кичик бўлса ҳам, чулғамлардаги тоқлар катта бўлади. Кучланиш маълум қийматга етганида чулғамлардан ўтаётган тоқлар шу чулғамларнинг номинал тоқлар қийматига тенглашади, яъни $I_{1к} = I_{н}$ ва $I_{2к} = I_{2н}$ бўла-

ди. Бирламчи кучланишнинг шу қиймати трансформаторнинг қисқа туташуш кучланиши дейилади ва U_k билан белгиланади. Кучли трансформаторлар учун қисқа туташуш кучланиши муҳим кўрсаткич деб ҳисобланади ва унинг қиймати трансформаторнинг паспортида келтирилади. Трансформаторнинг қуввати ва кучланиши қанча катта бўлса, қисқа туташушнинг кучланиши ҳам шунча катта бўлади. Қисқа туташуш режимида пўлат ўзагидаги магнит оқими нормал режимга қараганда жуда кичик бўлади, пўлат ўзак эса тўйинмаган бўлади. Шунинг учун трансформаторнинг пўлат ўзагида исроф бўладиган қувват ҳам жуда кичик бўлади ва кўпинча эътиборга олинмайди. Бу режимда трансформаторнинг ФИК нолга тенг. Бирламчи ва иккиламчи чулғамлардаги қувват исрофлари уларни қиздиришга сарфланади. Трансформаторнинг тармоқдан оладиган қуввати унинг қисқа туташуш қуввати P_k дейилади:

$$P_k = P_{\text{ч}} + P_{\text{ғ.к}} \approx P_4 \quad (\text{VII.18})$$

Бунда: P_k — трансформаторнинг қисқа туташуш режимидаги қувват исрофи; $P_{\text{ч}}$ — чулғамлардаги қувват исрофлари; $P_{\text{ғ.к}}$ — ўзакдаги қувват исрофлари.

Қисқа туташуш тажрибасидан қуйидагилар аниқланади:

а) қисқа туташуш кучланиши;

$$U_k \% = \frac{U_k}{U_{\text{IH}}} \cdot 100\% \quad (\text{VII.19})$$

Бунда: U_k — қисқа туташушнинг номинал кучланиши; U_1 — бирламчи чулғамнинг номинал кучланиши.

б) тўла қаршилик;

$$Z_k = \frac{U_k}{I_{\text{IH}}} \quad \text{Ом} \quad (\text{VII.20})$$

в) актив қаршилик:

$$R_k = \frac{P_k}{I_{\text{IH}}^2} \quad \text{Ом} \quad (\text{VII.21})$$

г) реактив қаршилик:

$$X_k = \sqrt{Z_k^2 - R_k^2} \quad \text{Ом} \quad (\text{VII.22})$$

Авария қисқа туташуш режимида бирламчи чулғамнинг кучланиши номинал кучланишга тенг $U_1 = U_{\text{IH}}$. Шу сабабли

трансформаторнинг чулғамларида катта қисқа туташув токлари ($I_{1к}$ ва $I_{2к}$) ўтиб, трансформаторни ишдан чиқариши мумкин.

VII.5. ТРАНСФОРМАТОРНИНГ ФОЙДАЛИ ИШ КОЭФФИЦИЕНТИ

Трансформатор истеъмолчига узатаётган P_2 қувватининг манбаидан олаётган P_1 қувватига нисбати трансформаторнинг фойдали иш коэффициенти η дейилади:

$$\eta = \frac{P_2}{P_1} \cdot 100\% = \frac{P_2}{P_2 + P_\beta + P_\gamma} \cdot 100\% = \frac{P_2}{P_2 + P_c + P_k} \cdot 100\% \quad (\text{VII.23})$$

Бунда, $P_c = P_\beta$ — пўлат ўзакдаги қувват исрофи (салт юриши тажрибадан аниқланади); $P_k = P_\gamma$ — чулғамларда бўладиган қувват исрофлари (қисқа туташув тажрибадан аниқланади).

Хар қандай юкланишда трансформаторнинг фойдали иш коэффициенти қуйидаги тенглама ёрдамида аниқланади:

$$\eta = \frac{\beta \cdot S_2 \cdot \cos \varphi_2}{\beta \cdot S_H \cdot \cos \varphi_2 + P_c + \beta^2 \cdot P_k} \quad (\text{VII.24})$$

Бунда: $\beta = \frac{I_2}{I_{2H}}$ — юкланиш коэффициенти; $S_H = U_{1H} \cdot I_{1H}$ — трансформатор истеъмол қиладиган тўла қуввати; $\cos \varphi_2$ — иккиламчи чулғамнинг қувват коэффициенти.

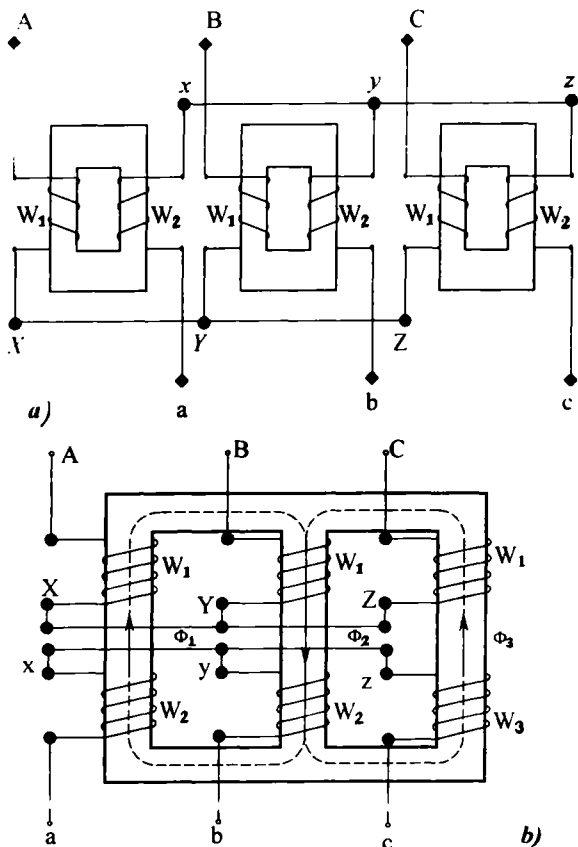
Чулғамларда бўладиган қувват исрофлари ток квадратага пропорционал бўлгани учун, $P_k = \beta^2 \cdot P_\gamma$ деб ёзилган. Чулғамлардаги қувват исрофлари пўлат ўзакдаги қувват исрофига тенг бўлгандаги юкланишда фойдали иш коэффициенти максимал қийматга эришади. У ҳолда:

$$P_c = \beta_m^2 \cdot P_\gamma \quad \text{ёки} \quad \beta_m = \sqrt{P_c / P_\gamma}$$

Катта қувватли трансформаторларда фойдали иш коэффициенти 96—99% бўлиши мумкин. Кичик қувватли трансформаторларда эса (бир неча ватт) ФИК 50—70% гача пасайиши мумкин.

VII.6. УЧ ФАЗАЛИ ТРАНСФОРМАТОРЛАР

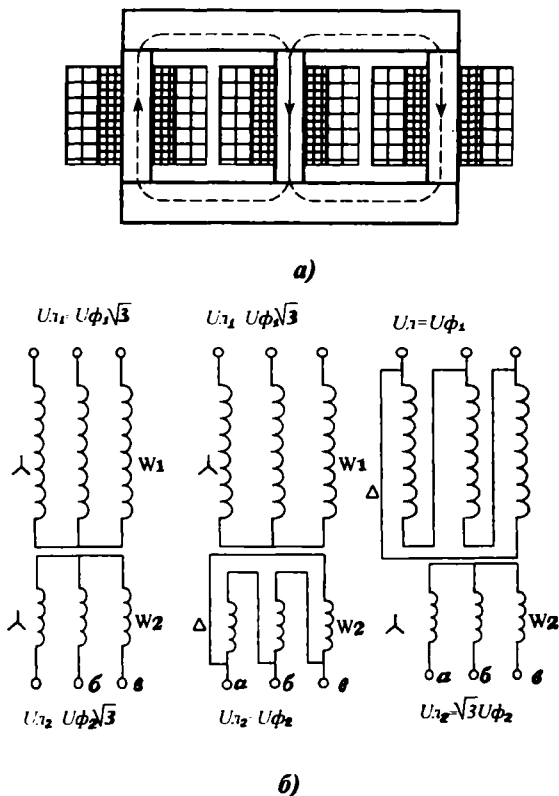
Уч фазали ток кучланишининг қийматини бирлашган учта бир фазали ёки битта уч фазали трансформаторлар ёрдамида ўзгартириш мумкин (VII.6- расм). Учта бир фазали трансформаторлардан (VII.6, *a*- расм) тузилган уч фазали трансформаторнинг ўлчамлари катта, вазни огир ва таннархи қиммат бўлгани учун улар фақат катта қувватли подстанциялардагина ишлатилади. Уларнинг магнит тизими ўзаро боғланмаган бўлади. Амалда уч фазали трансформаторларда уч стерженли ферромагнитли ўзақ ишла-



VII.6-расм. Уч фазали трансформаторлар: *a)* учта бир фазали трансформаторлардан тузилган уч фазали трансформатор; *б)* уч фазали трансформатор.

тилади. VII.6, б- расмда икки чулгамли уч фазали трансформаторнинг тузилиши кўрсатилган. Ҳар битта стерженда битта фазанинг чулғамлари жойлашган, бунда паст кучланиш чулғамлари стерженга яқинроқ бўлади (VII.7, а- расм). Бирламчи ва иккиламчи чулғамлар юлдуз (Y) ёки учбурчак (Δ) шаклида уланиши мумкин (VII.7, б- расм). Кўпинча уч хил схема: Y/Y₀ (юлдуз — нолли юлдуз), Y/ Δ (юлдуз-учбурчак), Y₀/ Δ (нолли юлдуз-учбурчак) қўлланилади. Бу белгилашлардаги сурат юқори кучланиш чулғамларининг, махраждагиси эса паст кучланиш чулғамларининг уланишини кўрсатади.

Трансформатор шчитогида чулғамларни улаш схемасининг белгисидан кейин Y/Y-12, Y/ Δ -11 сингари рақамлар



VII.7-расм. Уч фазали трансформаторнинг чулғамларининг жойлаштириши (а) ва улаш схемалари (б).

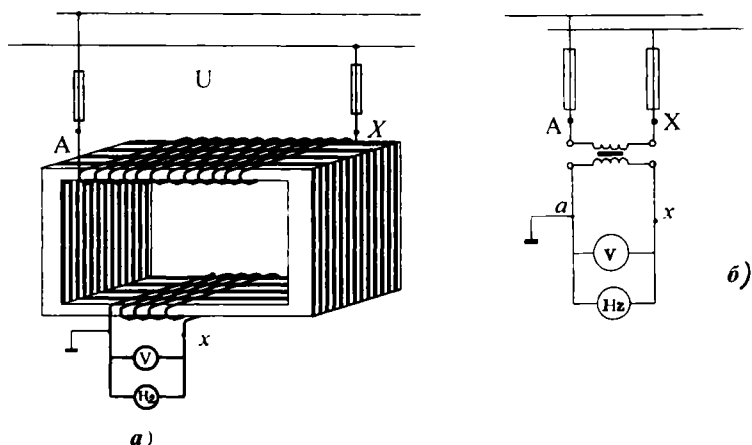
ёзилган. Бу рақам шартли равишда трансформаторнинг уланиш гуруҳини белгилайди. Гуруҳ паст кучланиш чўлғами линия ЭЮКнинг юқори кучланиш чулғами линия ЭЮК га нисбатан бурчак еилжишини соат стрелкаси йўналишида кўрсатади. Бунда 30° бурчак ўлчов бирлиги қилиб олинган. Трансформаторларни параллел улаб ишлатишда уларнинг гуруҳини билиш шарт.

VII.7. ЎЛЧАШ ТРАНСФОРМАТОРЛАРИ

Юқори кучланишли занжирларда ўлчаш асбоблари билан ишлаш хавфсизлиги, шунингдек, бу асбобларнинг ўлчаш чегарасини кенгайтириш учун махсус ўлчаш трансформаторлари ишлатилади.

Кучланиш трансформатори

Кучланиш трансформаторининг тузилиши ва иш принципи аввал кўрилган бир фазали куч трансформаторига ўхшайди. Бирламчи чулғамнинг ўрамлар сони кўп бўлади ва унга юқори кучланиш берилади (VII.8, а- расм).



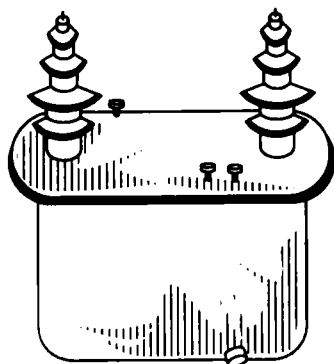
VII.8-расм. Кучланишли трансформатор: а) улаш схемаси, б) кучланишли трансформаторнинг шартли белгиси.

Иккиламчи чулғамнинг ўрамлари сони озгина бўлади ва унга юқори ички қаршиликли асбоблар уланади (масалан, вольтметр, ваттметр, счётчикларнинг кучланиш ғалтаклари). Шунинг учун иккиламчи чулғамдан жуда кичик ток ўтади. Демак, кучланиш трансформатори оддий куч трансформатори сингари салт юриш режимда ишлайди. Кучланиш трансформатори юқори кучланишни 100 В гача камайтириб беради. Шунинг учун иккиламчи чулғамга 100 В ли вольтметр уланади. У ҳолда бирламчи кучланиш:

$$U_1 = K_U \cdot U_2 \quad (\text{VII.27})$$

K_U — трансформация коэффиценти.

Кучланиш трансформаторлари бир фазали ва уч фазали қилиб ишлаб чиқарилади. Бир фазали кучланиш трансформаторининг улаш схемаси VII.8, б- расмда кўрсатилган. Трансформаторни ўта юкланишлардан ва қисқа туташувлардан ҳимоя қилиш учун унинг иккиламчи чулғамининг бир учига сақлагич уланади. Агар юқори кучланиш чулғамининг изоляциса тешилса трансформаторнинг ўзагиға ва иккиламчи чулғамиға юқори потенциал ўтиши мумкин. Шундан сақланиш учун иккиламчи чулғам ва ўзак ер билан уланади. VII.9- расмда 15 кВ ли кучланишни ўлчовчи трансформатор кўрсатилган.



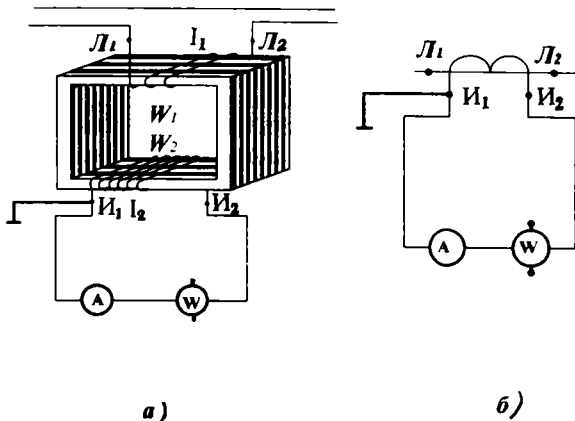
VII.9-расм. 15кВ кучланишли трансформатор.

Ток трансформатори

Ток трансформаторлари катта ўзгарувчан токларни ўлчашда қўлланилади. Уларнинг бирламчи чулғами амперметр сингари линия кесимиға уланади ва ўрамлар сони кам, баъзида бир-икки ўрам ёки қалин ўтказгичнинг бир қисми бўлади. Иккиламчи чулғамда ўрамлар сони кўп бўлади ва у 5 амперга (баъзан 10 амперга) мўлжалланган бўлиб, ваттметрлар, амперметрлар ва бошқа асбобларнинг ток

чулгамига параллел уланади (VII.10- расм). Аввал аниқланганидек (VII.16- тенглама) трансформация коэффициентини:

$$K = \frac{I_2}{I_1} = \frac{W_1}{W_2}$$



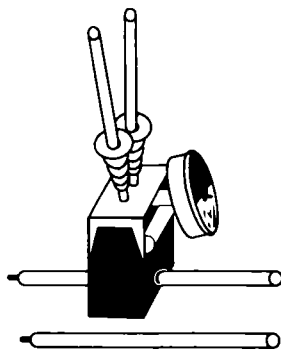
VII.10-расм. Тоқли трансформатор: а) улаш схемаси, б) тоқли трансформаторнинг шартли белгиси.

Агар уловчи симлар ва уланган ўлчаш асбоблари чулғамларининг қаршилиги трансформатор учун йўл қўйилган миқдордан юқори бўлмаса, $K = const$ бўлади. Унда бирламчи ток:

$$I_1 = \frac{I_2}{K}$$

Бирламчи чулғами истеъмолчига кетма-кет улангани учун унинг токи иккиламчи чулғамнинг токига боғлиқ бўлмайди. Шунинг учун занжирнинг қаршилиги ортиб, I_2 ток камайганда, Φ_2 камаяди ва натижада магнит оқими Φ_m ортади. Агар иккиламчи занжир узилса Φ_2 нолга айланади, Φ_m эса Φ_1 катталикигача етади. Трансформаторнинг оқими билан бирга иккиламчи чулғамнинг E_2 ЭЮК кескин ортиб кетади. Натижада трансформатор ўзаги ўта қизиқ кетиши, чулғам изоляцияси тешилиб, трансформатор билан ишлаётган кишиларга шикаст етказиш хавфи туғили-

ши мумкин. Шунинг учун трансформаторнинг бирламчи чулғамидан ток ўтаётганда иккиламчи чулғамни узиш мумкин эмас. Иккиламчи чулғам бу ҳолда ўлчаш асбобига уланган ёки қисқа туташган бўлиши керак. VII.11-расмда ўлчаш қисқичлари кўрсатилган. Бу очилувчи, ўзақли ва иккиламчи чулғамга амперметр уланган ток трансформаторидир. Ўлчанаётган ток ўтаётган сим унинг бирламчи, чулғами бўлиб хизмат қилади.



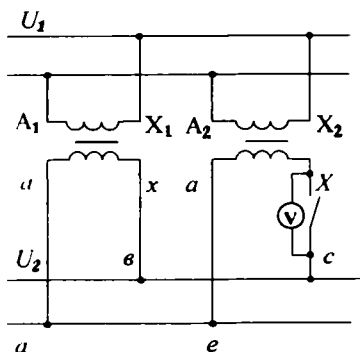
VII.11-расм. Ўлчаш қисқичлари.

VII.8. ТРАНСФОРМАТОРЛАРНИНГ ПАРАЛЛЕЛ ИШЛАШИ

Истеъмолчиларнинг юкланиши кенг чегарада ўзгарса, уларни энергия билан узлуксиз таъминлаш учун трансформаторларни параллел улаб ишлатиш зарурияти туғилади. VII.12-расмда параллел уланган бир фаза иккита трансформатор кўрсатилган. Трансформаторлар параллел ишлаши учун қуйидаги шартлар бажарилиши керак:

1. Параллел уланадиган трансформаторларнинг бирламчи ва иккиламчи чулғамларининг кучланишлари бири-бирига тенг бўлиши керак. Бунда трансформаторларнинг трансформация коэффициентлари ҳам ўзаро тенг бўлар экан.

Параллел ишлаётган трансформаторларнинг трансформация коэффициентлари ҳар хил бўлса, уларнинг иккиламчи ЭЮКлар ҳам ҳар хил бўлади. Натижада трансформаторларнинг иккиламчи берк занжирида мувозанатловчи тоқлар ҳосил бўлади. Трансформатор чулғамларидаги тоқлар мувозанатловчи ва юклама тоқлар вектори йиғиндисига тенг бўлади. Бу ҳолда трансформация коэффициенти камроқ



VII.12-расм. Бир фаза иккита трансформаторни параллел улаш схемаси.

бўлган трансформатор кўпроқ юкланган бўлиб, қизиби кетиши мумкин. Бунга йўл қўймаслик учун трансформаторларнинг трансформация коэффициентлари орасидаги фарқ 0,5% дан ортмаслиги лозим.

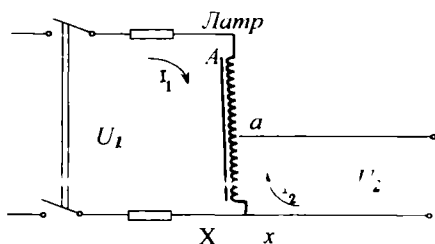
VII.12- схемада вольтметр трансформаторларнинг иккиламчи чулғамларининг бир хил учлари орасига уланган. Трансформаторларнинг трансформация коэффициентлари бир-бирига тенг бўлса, иккиламчи чулғамларнинг ЭЮКлари ҳам бир-бирига тенг бўлади. Лекин вақтнинг ихтиёрий пайтида ЭЮКлар бир-бирига қарама-қарши йўналган бўлади. Шунинг учун, вольтметрнинг кўрсаткичи нолга тенг бўлиши билан трансформаторларни параллел — ишга улаш мумкин.

2. Трансформаторларнинг қисқа туташув кучланишлари тенг бўлиши керак. Қисқа туташув кучланишлари ҳар хил бўлса трансформаторлар ҳар хил юкланган бўлади: қисқа туташув кучланишлари кўпроқ бўлган трансформаторлар камроқ юкланади. Шунинг учун параллел уланаётган трансформаторларнинг қисқа туташув кучланишлари бир-биридан 10% дан ортиқча фарқ қилмаслиги керак.

3. Уч фазали трансформаторларни параллел улаш ва ишлатиш учун биринчи ва иккинчи пунктларда келтирилган шартлардан ташқари уларнинг уланиш гуруҳлари бир хил бўлиши керак. Чунки бу талаб фақат бажарилгандагина иккиламчи U_2 кучланишлар фаза бўйича устма-уст тушади.

VII.9. АВТОТРАНСФОРМАТОРЛАР

Паст кучланишли чулғам юқори кучланишли чулғамнинг бир қисмини ташкил қилган трансформатор автотрансформатор дейилади. У пасайтирувчи ва юксалтирувчи трансформатор бўлиши мумкин.



VII.13-расм. Автотрансформатор схемаси.

VII.13- расмда автотрансформаторнинг $A-X$ чулғами W_1 ўрамлардан иборат бўлиб, U_1 кучланишли ўзгарувчан тармоққа уланган. Чулғамнинг ўрамлар сонини W_2 бўлган $a-x$ қисмига энергия истеъмолчиси $Z_{ю}$ уланган.

Автотрансформатор салт юришида бирламчи

кучланишнинг иккиламчи кучланишига нисбати унинг трансформация коэффициентига ёки ўрамларнинг W_1 ва W_2 сонларининг нисбатига тенг бўлади, яъни:

$$\frac{U_1}{U_2} = \frac{E_1}{E_2} = \frac{W_1}{W_2} = K \quad (\text{VII.28})$$

Автотрансформатордаги электр энергия исрофлари кичик бўлгани учун ҳисобга олинмаса, у ҳолда юкланган автотрансформаторнинг бирламчи ва иккиламчи занжирларидаги қувватлар бир-бирига тенг бўлади деб ҳисоблаш мумкин:

$$I_1 \cdot U_1 = I_2 \cdot U_2$$

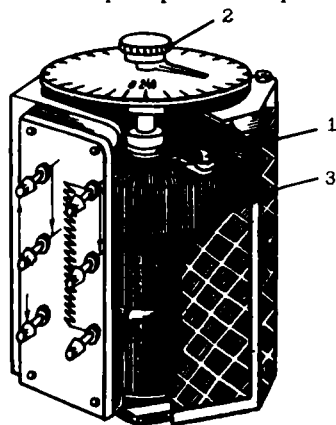
Исталган пайтда чулгамнинг a - x қисмида бир-бирига қарама-қарши тоқлар (I_1 ва I_2) оқади. Шунинг учун чулгамнинг a - x қисмидаги тоқлар I_2 ва I_1 айирмасига тенг:

$$I = I_2 - I_1 \quad (\text{VII.29})$$

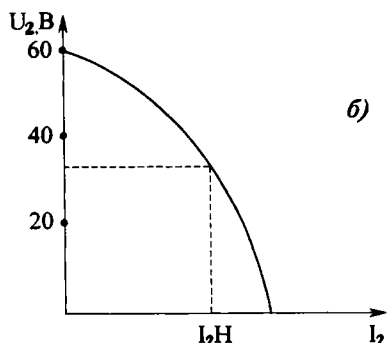
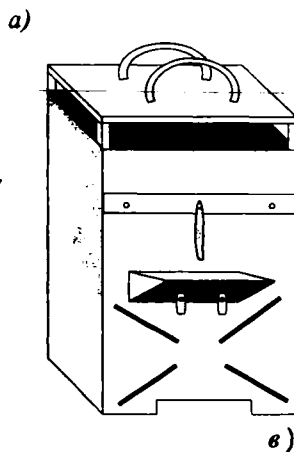
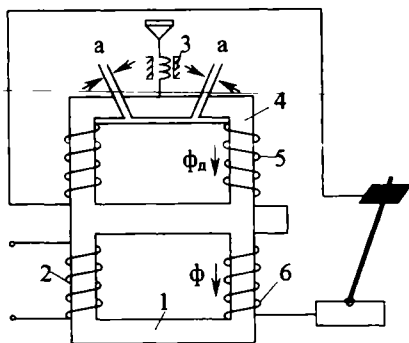
Демак, чулгамнинг умумий a - x қисми кўндаланг кесими кичикроқ бўлган сим билан бажариши мумкин.

Мослаб ясалганда автотрансформаторлар кенг чегараларда кучланишни иккиламчи занжирда бир текис ростлашга имкон беради. VII.14- расмда лаборатория автотрансформаторлари ЛАТР кўрсатилган. Унинг тутқич контактли ролиги бўлиб, чулгам ўрамларининг изоляциясидан тозаланган томонида ҳатто думалаш ҳам мумкин. Шу ҳаракатланаётган контакт ёрдамида иккиламчи занжирдаги кучланишни нолдан $1.1 \cdot U_1$ гача ростлаш мумкин.

Автотрансформаторларнинг умумий камчилиги шуки, юқори ва паст кучланишли занжирлар бир-бирига электрик боғланганлиги натижасида паст кучланиш занжири юқори кучланиш остида қолар экан.



VII.14-расм. Лаборатория автотрансформаторининг умумий кўрinishи: 1—2-ролиқнинг тутқичи, 3—4-чулгам.



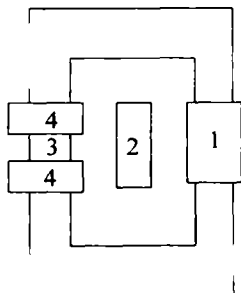
ВІІ.15-расм. СТН-500 пай-
вандлаш трансформатори.
а. улаш схемаси: 1—асосий
ўзак, 2— бирламчи чул-
гам, 3—винт, 4—қўшим-
ча ўзак, 5— реактив ғал-
так, 6—иккиламчи чул-
гам, б. ташқи тавсифи;
в. умумий кўриниши.

ВІІ.10. ПАЙВАНДЛАШ ТРАНСФОРМАТОРЛАРИ

Электр пайвандлашда ишлатиладиган трансформаторлар махсус аппаратлардир, улар пайвандлаш билан бирга электр ёйи билан кесиш ва эритишда ҳам ишлатилади. Бу трансформаторларнинг иккиламчи чулгами кучланиши 60—70 вольтга тенг бўлиб, осонгина ёй ҳосил қилади. Уларга қуйдагича талаблар қўйилади: юкланиш уланганда пайванд токи деярли ўзгармаслиги, қисқа туташув вақтидаги ток ишчи токнинг 40% идан ортмаслиги ва пайванд токини осонгина ростлашга имкон бўлиши керак.

Пайвандлаш токининг ортиши озгина бўлса ҳам трансформаторнинг чиқиш кучланиши (иккиламчи чулгамнинг кучланиши)нинг кескин камайишига сабаб бўлади (ВІІ.15-расм). Чиқиш кучланишини камайтириш учун трансформатор чулгамларидаги кучланишнинг тушишини кўпайтириш керак. Бунинг учун чулгамларнинг қаршилигини ортти-

риш керак. Бунда чулғамларнинг актив қаршилигини кўпайтириш мумкин эмас, чунки бу электр энергия исрофини ва трансформаторнинг қизишини оширади. Шунинг учун пайвандлаш трансформаторлари чулғамларининг индуктивлик қаршиликларини ростлаш имкони билан тайёрланади. VII.15- расмда СТН-500 пайвандлаш трансформаторининг схема ва унинг умумий кўриниши кўрсатилган. Бирламчи чулғам 220 ёки 380 вольтга мўлжалланган. Иккиламчи чулғам салт юришида 60 вольт ва номинал юклама бўлганида 30 вольт кучланишга эга бўлади. Магнит ўтказгич асосий ва кўшимча магнит ўтказгичлардан иборат. Асосан ўзакда бирламчи ва иккиламчи чулғамлар жойлашган. Кўшимча ўзак кўзгалмас ва кўзгалувчан қисмлардан иборат. Кўзгалувчан қисми винт ёрдами билан ҳаракатга келтирилади ва натижада керакли ҳаво тирқишини ўрнатиш мумкин. Ҳаво тирқишини ўзгартирсак реактив ғалтакнинг индуктив қаршилиги ўзгаради. Ҳаво тирқиши a қанча кўп бўлса, пайвандлаш токи ҳам шунча кўп бўлади.



Амалда индуктив қаршиликни ўзгартриш учун бошқа усуллар ҳам қўлланилади. Масалан, СТАН ва СТШ пайвандлаш трансформаторларида (VII.16- расм) бирламчи ва иккиламчи чулғамлар орасида кўзгалувчан стержен (магнит шунт) жойлашган. Шунт чулғамларининг магнит оқимларини туташтириб, сочилиш магнит оқимлари ҳосил қилинади. Натижада чулғамларнинг индуктив қаршиликлари кўпаяди.

VII.16-расм. СТАН ва СТШ пайвандлаш трансформаторлари: 1— реактив чулғам, 2— магнит шунти, 3— иккиламчи чулғам, 4— бирламчи чулғам.

Масалалар

VII.1- масала. Трансформаторнинг амалий магнит оқими $\Phi = 2 \times 10^{-3}$ Вб, ток частотаси $f = 50$ Гц ва иккиламчи чулғамдаги ЭЮК $E_2 = 220$ В.

Иккиламчи чулғамнинг ўрамлари сони аниқлансин.

Е ч и ш .

1. Магнит оқимнинг амплитуда қиймати

$$\Phi_m = \Phi \sqrt{2} = 2 \cdot 10^{-3} \cdot \sqrt{2} = 2,82 \cdot 10^{-3} \text{ Вб}$$

2. Иккиламчи чулғамнинг ўрамлар сони қуйидагича аниқланади:

$$E_2 = 4,44 \cdot f \cdot W_2 \cdot \Phi_m,$$

$$W_2 = \frac{E_2}{4,44 \cdot f \cdot \Phi_m} = \frac{220}{4,44 \cdot 50 \cdot 2,82 \cdot 10^{-3}} = 350 \text{ ўрам.}$$

VII.2- масала. Трансформаторнинг бирламчи чулғамга берилган ўзгарувчан ток кучланиши $U=220\text{В}$, частотаси $f=50$ Гц. Трансформатор ўзагининг актив кесим юзаси $S_a=7,6$ см², магнит индукциянинг амплитуда қиймати $B_m^a=0,95$ Тл, иккиламчи чулғам ўрамлари сони $W=40$. Трансформация коэффициентини аниқлансин.

Ечиш.

1. Қуйидаги тенгламадан магнит оқимнинг амплитуда қийматини топамиз.

$$\Phi_m = B_m \cdot S$$

бунда: $S=7,6$ см² $=7,6 \times 10^{-4}$ м² — ўзакнинг актив кесим юзаси. Ҳар қандай трансформаторда ўзакнинг ҳақиқий кесим юзасидан тахминан 10% и ўша ўзакнинг пўлат тунукаларнинг изоляциясидан иборат:

$$\Phi_m = 0,95 \cdot 7,6 \cdot 10^{-4} = 7,32 \cdot 10^{-4} \text{ Вб.}$$

2. Иккиламчи чулғамнинг ЭЮК:

$$E_2 = 4,44 \cdot f \cdot W_2 \cdot \Phi_m = 4,44 \cdot 50 \cdot 40 \cdot 7,32 \cdot 10^{-4} = 6,5 \text{ В.}$$

3. Трансформация коэффициентини:

$$K = \frac{E_1}{E_2} = \frac{220}{6,5} = 34,4.$$

Бунда: $E_1 = U_1 = 220$ В (VII.14).

VII.3- масала. Қуввати $S=15$ кВ·А бўлган трансформаторнинг бирламчи чулғамга кучланиши $U=3$ В доимий ток тармоғига уланган. Бунда амперметрнинг кўрсатиши $I=25$ А. Кейин трансформатор кучланиши 220 В ва частотаси 50 Гц бўлган ўзгарувчан ток тармоғига уланган. Бунда салт юришида амперметрнинг кўрсатиши $I=6$ А, ваттметрники $P_c=90$ Вт. Иккиламчи чулғамда кучланиш $U_2=36$ В. Бирламчи ва иккиламчи чулғамлардаги исрофлар бир-бирига тенг: $\cos\varphi_m = 0,9$.

Қуйидагилар аниқлансин:

- бирламчи чулгамнинг актив қаршилиги;
- бирламчи чулгамнинг тўла ва индуктив қаршиликлари;
- фойдали иш коэффициенти.

Е ч и ш .

1. Ом қонуни бўйича бирламчи чулгамнинг актив қаршилигини топамиз:

$$R_1 = \frac{U}{I} = \frac{3}{25} = 0,12 \text{ Ом}$$

2. Бирламчи чулгамнинг ўзгарувчан токка кўрсатаётган тўла қаршилиги:

$$Z_1 = \frac{U_1}{I_1} = \frac{220}{6} = 36,6 \text{ А}$$

3. Бирламчи чулгамнинг индуктив қаршилиги:

$$X_1 = \sqrt{Z_1^2 - R_1^2} = \sqrt{(36,6)^2 - (0,12)^2} = 36,59 \text{ Ом}$$

4. Трансформаторнинг салт юришида бирламчи чулгам электр исрофи:

$$P_{1\phi} = I_c^2 \cdot R = 6^2 \cdot 0,12 = 4,3 \text{ Вт}$$

5. Ўзакдаги қувват исрофи:

$$P_{\phi} = P_c - P_{1\phi} = 90 - 4,3 = 85,7 \text{ Вт.}$$

Электр исрофлар кам бўлгани учун улар ҳисобга олинмайди ва $P_{\phi} \approx P_c$ деб ҳисобланади.

6. Бирламчи чулгамнинг номинал токи:

$$I_{1H} = \frac{S_H}{U_H} = \frac{15000}{220} = 85,7 \text{ А.}$$

7. Трансформаторнинг номинал юкланишда бирламчи чулгамнинг электр исрофи:

$$P_{1H} = I_{1H}^2 \cdot R = (85,7)^2 \cdot 0,12 = 472 \text{ Вт.}$$

8. Масаланинг шarti бўйича бирламчи ва иккиламчи чулгамлардаги электр исрофлари бир-бирига тенг: $P_{1H} = P_{2H}$. Шунинг учун трансформатордаги исрофлар йиғиндиси:

$$\Sigma P = P_{1H} + P_{2H} + P_{\phi} = 472 + 472 + 90 = 1034 \text{ Вт}$$

9. Номинал юклама билан юкланган трансформаторнинг фойдали иш коэффициенти:

$$\eta_H = \frac{P_1 - \Sigma P}{P_1} = \frac{S_H \cdot \cos \phi_H - \Sigma P}{S_H \cdot \cos \phi_H} = \frac{15000 \cdot 0,9 - 1034}{15000 \cdot 0,9} = 0,902.$$

7.4- масала. Трансформаторнинг салт юришида бирламчи чулғамнинг кучланиши $U_1=220$ В, ток $I_c=1,2$ А, исрофлари $P_c=150$ Вт. Салт юришдаги реактив қаршиликни аниқланг.

Е ч и ш .

1. Бирламчи чулғамнинг актив қаршилиги:

$$R_1 = \frac{P_c}{I_c^2} = \frac{150}{(1,2)^2} = 104,2 \text{ Ом}$$

2. Бирламчи чулғамнинг тўла қаршилиги:

$$Z_1 = \frac{U_1}{I_2} = \frac{220}{1,2} = 183,3 \text{ Ом.}$$

3. Трансформаторнинг салт юришидаги реактив қаршилик:

$$X_c = \sqrt{Z_1^2 - R_1^2} = \sqrt{183,3^2 - 104,2^2} = 151 \text{ Ом}$$

7.5- масала. Уч фазали трансформатор ўрамалари сони $W_1=1836$ ва $W_2=135$. Бирламчи чулғамнинг линия кучланиши $U_1=3000$ В. Трансформатор чулғамлари юлдуз-юлдуз (λ/λ) ва юлдуз-учбурчак (λ/Δ) усулида уланганда трансформация коэффициенти ва иккиламчи линия кучланишлари аниқлансин.

Е ч и ш .

1. Чулғамлар юлдуз-юлдуз усулида уланган. Трансформация коэффициенти:

$$K_{\lambda/\lambda} = \frac{W_1}{W_2} = \frac{1836}{135} = 13,6.$$

Иккиламчи чулғамдаги кучланиш:

$$\frac{W_1}{W_2} = \frac{U_1}{U_2} = 13,6.$$

$$\text{Демак: } U_2 \doteq \frac{U_1}{13,6} = \frac{3000}{13,6} = 220 \text{ В.}$$

2. Чулгамлар юлдуз-учбурчак усулида уланган. Бунда трансформация коэффициентини $\sqrt{3}$ марта кўпаяди:

$$K_{\lambda/\Delta} = \sqrt{3} \cdot K_{\lambda/\lambda} = \sqrt{3} \cdot 13,6 = 23,5.$$

Иккиламчи чулгамдаги кучланиш:

$$\frac{U_1}{U_2} = 23,5 \quad U_2 = \frac{U_1}{23,5} = \frac{3000}{23,5} = 127 \text{ В.}$$

VII.6- масала. Уч фазали трансформатор қуйидаги катталикларга эга: номинал қувват $S_H = 1000$ кВ·А, бирламчи ва иккиламчи чулгамлар кучланиши $U_{1H} = 10$ кВ ва $U_{2H} = 400$ В, ўзакнинг кесим юзаси $Q = 450$ см², магнит индукциянинг амплитуда қиймати $B_m = 1,5$ Тл, ток частотаси $f = 50$ Гц. Электр энергия исрофи ўзақда $P_\gamma = 2,45$ кВт, чулгамларда эса $P_4 = 12,2$ кВт. Истеъмолчининг қуввати $P_2 = 810$ кВт, қувват коэффициентини $\cos\varphi_2 = 0,9$. Чулгамларни бириктириш усули Δ/Y (учбурчак-юлдуз).

Қуйидагилар аниқлансин:

1. Бирламчи ва иккиламчи чулгамлардаги ҳақиқий тоқлар.

2. Чулгамлар ўрамалари сони.

3. Ҳақиқий ва номинал юкланишларга мувофиқ фойдали иш коэффициентлари.

Е ч и ш .

1. Чулгамдаги тоқлар:

$$S_H = \sqrt{3} \cdot I_{1H} \cdot U_{1H}, \quad \text{демак } I_{1H} = \frac{S_H \cdot 1000}{\sqrt{3} \cdot U_{1H}} = \frac{1000 \cdot 1000}{1,73 \cdot 10000} = 58 \text{ А,}$$

$$I_{2H} = \frac{S_H \cdot 1000}{\sqrt{3} \cdot U_{2H}} = \frac{1000 \cdot 1000}{1,73 \cdot 400} = 1445 \text{ А.}$$

2. Трансформаторнинг юклама коэффициентини:

$$K_{\text{ю}} = P_2 / S_H \cdot \cos\varphi_2 = 810 / 1000 \cdot 0,9 = 0,9.$$

3. Чулгамлардаги ҳақиқий юкланишдаги тоқлар:

$$I_1 = K_{\text{ю}} \cdot I_{1H} = 0,9 \cdot 58 = 52 \text{ А,}$$

$$I_2 = K_{\text{ю}} \cdot I_{2H} = 0,9 \cdot 1445 = 1300 \text{ А.}$$

4. Чулғамлардаги кучланишлар тушиши ҳисобга олин-
маса:

— бирламчи чулғамнинг фаза ЭЮК.:

$$E_{1\phi} \approx U_{1H} = 10000 \text{ В}$$

(чунки бирламчи чулғам учбурчак усулида уланган);

— иккиламчи чулғамнинг фаза ЭЮК.:

$$E_{2\phi} \approx U_{2H} / \sqrt{3} = 400 / \sqrt{3} = 230 \text{ В}$$

(чунки иккиламчи чулғам юлдуз усулида уланган).

5. Чулғамларнинг ўрамалар сони қуйидаги тенгламадан
топилади:

$$E_{1\phi} = 4,44 \cdot f \cdot W_1 \cdot \Phi_m, \quad \Phi_m = B_m \cdot Q = 1,5 \cdot 450 \cdot 10^{-4} = 67,5 \cdot 10^{-3} \text{ Вб}$$

Демак:

$$E_{1\phi} = 4,44 \cdot 50 \cdot W_1 \cdot 67,5 \cdot 10^{-3},$$

$$W_1 = E_{1\phi} / (4,44 \cdot 50 \cdot 67,5 \cdot 10^{-3}) = 10000 / (4,44 \cdot 50 \cdot 67,5 \cdot 10^{-3}) = 667,$$

$$\frac{W_1}{W_2} = \frac{E_{1\phi}}{E_{2\phi}}, \quad W_2 = \frac{W_1 \cdot E_{2\phi}}{E_{1\phi}} = \frac{667 \cdot 230}{10000} = 15,3.$$

6. Трансформаторнинг фойдали иш коэффициентлари:
— номинал юкланишда;

$$\eta_H = \frac{S_H \cdot \cos \varphi_2}{S_H \cdot \cos \varphi_2 + P_y + P_4} = \frac{1000 \cdot 0,9}{1000 \cdot 0,9 + 2,45 + 12,2} = 98,4\%$$

ҳақиқий юкланишда:

$$\eta = \frac{K_{\text{ю}} \cdot S_H \cdot \cos \varphi_2}{K_{\text{ю}} \cdot S_H \cdot \cos \varphi_2 + P_y + P_4} = \frac{0,9 \cdot 1000 \cdot 0,9}{0,9 \cdot 1000 \cdot 0,9 + 2,45 + 12,2} = 98,5\%.$$

ЭЛЕКТР ЎЛЧОВ АСБОБЛАРИ

VIII.1. МЕТРОЛОГИЯ ҲАҚИДА АСОСИЙ ТУШУНЧАЛАР

Ўлчаш — бу ўлчов ва ўлчаш асбоблари ёрдамида тажриба йўли билан физик катталикларни топишдир.

Физик катталикнинг берилган миқдорини қайта тиклаш воситасига **ўлчов** дейилади.

Ўлчаш ахбороти сигналени кузатиш ва бевосита ўзлаштиришга мўлжалланган воситага **ўлчаш асбоби** дейилади.

Электр ўлчаш асбоблари икки гуруҳга бўлинади: бевосита баҳолаш асбоблари ва солиштириш асбоблари. Амперметр, вольтметр, омметр ва ҳоказо (булар бевосита баҳолаш асбобларидир). Бу асбобларда ўлчанаётган катталикнинг қийматини шкалага қараб аниқлаш мумкин.

Солиштириш асбобларида (кўприк, компенсатор) ўлчанаётган катталикнинг қиймати ўлчов билан солиштирилади. Улар аниқ ўлчаш ишларида ишлатилади.

Ҳар қандай ўлчашнинг натижаси ўлчанаётган катталикнинг ҳақиқий қийматидан бир оз фарқ қилади. Катталикнинг ўлчаб олинган қиймати билан ҳақиқий қиймати орасидаги фарқ ўлчашнинг мутлақ хатолиги дейилади:

$$A = A_y - A_x \quad (\text{VIII.1})$$

Бунда: A_y — катталикнинг ўлчаб олинган қиймати; A_x — катталикнинг ҳақиқий қиймати; A — мутлақ хатолик.

Мутлақ хатоликнинг ўлчанаётган катталикнинг ҳақиқий қийматига нисбати **нисбий хатолик** дейилади ва у фоиз орақали ифодаланади:

$$\beta = \frac{\Delta A}{A_x} \cdot 100\% \quad (\text{VIII.2})$$

Мутлақ хатоликнинг асбобнинг максимал қийматига нисбати **келтирилган хатолик** дейилади:

$$\beta_{\text{кел}} = \frac{\Delta A}{A_{\text{макс}}} \cdot 100\%; \quad (\text{VIII.3})$$

$A_{\text{макс}}$ — шкаланинг максимал қиймати;
 $\beta_{\text{кел}}$ — келтирилган хатолик.

Энг катта келтирилган хатолик **асосий келтирилган хатолик** дейилади ва асбоб шкаласида қайд этилади.

VIII.2. ЭЛЕКТР ЎЛЧАШ АСБОБЛАРИНИ СИНФЛАШТИРИШ.

ШКАЛАДАГИ ШАРТЛИ БЕЛГИЛАР

Электр ўлчаш асбоблари маълум белгиларига асосан бир неча хилга бўлинади (VIII.1 ва VIII.2- жадваллар).

Иш принципи бўйича асбоблар қуйидаги тизимларга ажратилади: магнитоэлектрик, электромагнит, электродинамик, ферродинамик, индукцион, электростатик, электрон.

Ўлчаш катталиклари қуйидаги асбоблар вольтасида аниқланади: вольтметр ва амперметрлар (ток кучини, кучланишни ўлчаш учун), ваттметрлар (қувватни ўлчаш учун), ўлчагичлар (электр энергияни ўлчаш учун), омметрлар ва мегоомметрлар (қаршилиқни ўлчаш учун), частотамерлар ва фазометрлар (фаза силжишини ўлчаш учун).

Ток турларини ўлчаш бўйича асбоблар ўзгармас ток, ўзгарувчан ток ва аралаш ток асбобларига бўлинади.

Ўрнатиш усули бўйича ҳамма асбоблар тик, горизонтал ёки нишаб остида бўлиши мумкин.

Асосий келтирилган хатолик бўйича ҳамма электр ўлчаш асбоблари саккизта аниқ синфга бўлинган: 0,05, 0,1, 0,2; 0,5; 1,0; 1,5; 2,5 ва 4,0.

8.1-жадвал

Электр ўлчов асбоблари ва уларнинг шартли белгилари

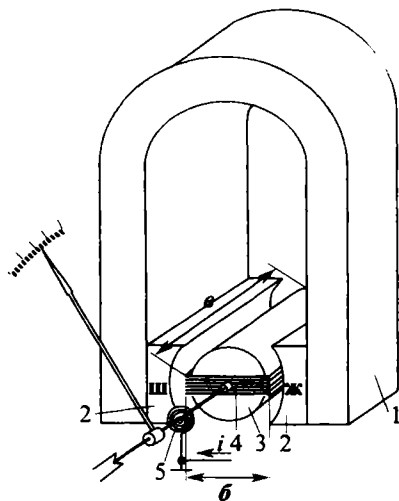
Ўлчанаётган катталиқнинг тури	Асбобларнинг номи	Шартли белгилар
Ток	Миллиамперметр, амперметр, килоамперметр	mA A kA
Кучланиш	Милливольтметр, вольтметр, киловольтметр	mV V kV
Электрэнергия	Ваттметр, киловаттметр	W kW
Электрқуввати	Актив ва реактив энергия сўғчиги	Wh VARh
Фазалар силжиши	Фазометр	φ
Частота	Частотамер	Hz
Электр қаршилиқ	Омметр, мегометр	Ω $\text{M}\Omega$

Электр ўлчов асбоблари тизими ва уларнинг шкаласидаги шартли белгилар

Тизим белгиси	Тизим	Асбоблар шкаласидаги белгилар	Изоҳлар
	Магнитоэлектрик	Аниқлик синфларининг белгилари	Асосий келтирилган хатоликлар, %
	Магнитоэлектрик лагометр	0,05 0,1 0,2 0,5 1 1,5 2,5 4	0,05; 0,1; 0,2; 0,5;
	Тўғрилагичли		1; 1,5; 2,5; 4.
	Термоэлектрик	Токнинг турини кўрсатувчи белгилар	Ўзгармас ток
	Электромагнит	   	Ўзгарувчан ток Уч фазали ток
	Электродинамик	Асбобларни қандай ўрнатиш зарурлигини кўрсатувчи белгилар	
	Электродинамик лагометр	  	Шкаланинг вертикал ҳолати Шкаланинг горизонтал ҳолати Шкаланинг кия ҳолати
	Ферродинамик	Асбоб изоляциясининг мустақкамлигини кўрсатувчи белгилар	Ўлчаш занжири асбоб филофидан изоляцияланган ва 2 кВ кучланиш остида текширилган
	Ферродинамик лагометр		
	Индукцион	Қисқичларнинг белгилари	Генератор қисқичи
	Электростатик	  	Филоф билан уланган қисқич Ерга улаш учун қисқич
	Вибрацион	  	Электромагнит тизимдаги аниқлик синфи 1,5, ўзгарувчан токка мўлжалланган шкаласи горизонталга нисбатан 60° бурчак остида ўрнатиладиган асбоб

VIII.3. МАГНИТОЭЛЕКТРИК ТИЗИМ АСБОБЛАРИ

Асбобнинг тузилиши VIII.1- расмда кўрсатилган. Доимий магнит қутблар ва цилиндрлик ўзак ҳаво тирқишига тўғри бурчакли ҳаракатчан ғалтак (рамка) ўрнатилган. Магнит майдоннинг куч чизиқлари ғалтакнинг ҳар қандай ҳолатида унинг ўтказгичларига тик йўналган бўлади. Шунинг учун Ампер қонуни бўйича ғалтакнинг бир томонига таъсир қиладиган куч қуйидаги ифодага асосан аниқланади:



VIII.1-расм. Магнитоэлектрик асбобнинг тузилиши: 1—доимий магнит, 2—қутбларнинг тақашлари, 3—ўзак, 4—ҳаракатчан ғалтак (рамка), 5—спиралсимон пружина.

йўналган куч таъсир қилади. Ғалтакнинг айлантирувчи моменти:

$$M_{\text{айл}} = B \cdot I \cdot W \cdot P. \quad (\text{VIII.5})$$

Бунда: P — ғалтакнинг эни.

B, I, P, W ларнинг қийматлари ҳар битта асбобда доимий бўлгани учун охириги тенгламани қуйидагича ифодалаш мумкин:

$$M_{\text{айл}} = K_1 \cdot I. \quad (\text{VIII.6})$$

Бунда: $K_1 = B \cdot I \cdot P \cdot W$ — доимий коэффициентни.

Ғалтакка ток инкита спиралсимон пружиналар орқали берилади. Бу пружиналар бирданига акс таъсир этувчи моментни ҳосил қилади:

$$M_{\text{акс}} = K_2 \cdot \alpha. \quad (\text{VIII.7})$$

Бунда: K_2 — доимий коэффициент (солиштирама акс таъсир этувчи моменти). α — ғалтакнинг бурилиш бурчаги. Ғалтакнинг айланувчи моменти — Майл таъсирида α бурчакка бурилиб ва $M_{айл} = M_{акс}$ пайтида тўхтайтиди. Шу тенгликдан фойдаланиб, ғалтакнинг бурилиш бурчагини топамиз:

$$\begin{aligned} M_{айл} &= M_{акс}, \\ K_1 I &= K_2 \cdot \alpha, \end{aligned} \quad (\text{VIII.8})$$

$$\alpha = \frac{K_1}{K_2} = K \cdot I \quad (\text{VIII.9})$$

Бунда: K — доимий коэффициент.

Ғалтак билан бирга стрелка ҳам худди ўша бурчакка бурилади ва шкалада ўлчанаётган катталиқнинг қиймати кўринади.

Асбобнинг кўрсатишини тез қайд этиш учун унинг ҳаракатчан қисми тез тинчланиши керак. Бунинг учун ғалтакнинг асоси алюминийдан ясалган. Ғалтак бурилиш пайтида унинг асосида уярма тоқлар пайдо бўлиб, тинчлантирадиган тўхтатувчи моментни юзага келтиради.

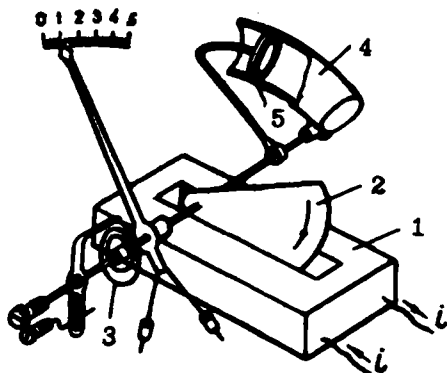
Магнитоэлектрик асбоблар бевосита фақат ўзгармас токни ўлчайди. Сабаби: бу асбоб ўзгарувчан ток занжирига уланганда, айлантирувчи момент — Майл токнинг оний қийматига пропорционал равишда ўзгаради. Лекин инерция туфайли ҳаракатчан қисми момент кетидан ўзгариб улгурмайди. Синусоидал ток учун токнинг, демак, моментнинг ҳам ўртача қиймати нолга тенг ва ҳаракатчан қисми оғмайди.

Магнитоэлектрик тизим асбоблари доимий ток, кучланиш ва қаршилиқларни ўлчаш учун қўлланилади. Улар юқори аниқликка ва сезувчанликка эга, электр энергияни жуда кам истеъмол қилади. Ҳаракатчан қисмининг бурилиш бурчаги токка тўғри пропорционал бўлгани учун шкаласи бир текис бўлади. Доимий магнит бўлгани учун бу асбобларнинг кўрсатиши деярли ташқи магнит майдонга боғлиқ эмас.

Ўзгарувчан ток занжирида катталиқларни ўлчаш учун магнитоэлектрик асбоблар тўғрилагич орқали уланади. Тўғрилагич схема билан уланган юқори сезувчан магнитоэлектрик асбобни тўғрилагич тизим асбоби дейилади. Тўғрилагич асбоб ичига ўрнатилади. Одатда тўғрилагич тизим асбоблари ўзгарувчан ва ўзгармас ток занжирларида ток, кучланиш, қаршилиқ ва сифимларни турли ўлчов чегаралари билан ўлчайди.

VIII.4. ЭЛЕКТРОМАГНИТ ТИЗИМ АСБОБЛАРИ

Электромагнит асбоб VIII.2- расмда кўрсатилган. Ўлчанаётган ток қўзғалмас ғалтакка берилади. Ғалтакда пайдо бўлган магнит майдон



ўзакни ғалтак ичига тортади. Натижада ўзак стрелка билан бирга бурилади ва шкала орқали ўлчанаётган токнинг қийматини кўрсатади. Ғалтакнинг магнит майдони ғалтакни ва ўзакни кесиб ўтгани учун асбобнинг айлантирувчи momenti токнинг квадратига пропорционал бўлади:

VIII.2-расм. Электромагнит асбобнинг тuzилиши: 1—қўзғалмас ғалтак, 2—ўзак, 3—спиралсимон пружина, 4—цилиндр, 5—поршень.

$$M_{\text{айл}} = K_1 \cdot I^2. \quad (\text{VIII.10})$$

Акс таъсир кўрсатувчи моментни спиралсимон пружина ҳосил қилади:

$$M_{\text{акс}} = K_2 \cdot \alpha. \quad (\text{VIII.11})$$

Акс таъсир кўрсатувчи момент айлантирувчи моментни мувозанатлаштирган пайтида асбобнинг ҳаракатчан қисми тўхтади. Шу тенгликдан бурилиш бурчагини топа-миз:

$$M_{\text{айл}} = M_{\text{акс}},$$

$$K_1 I^2 = K_2 \cdot \alpha, \quad (\text{VIII.12})$$

$$\alpha = \frac{K_1}{K_2} \cdot I^2 = K \cdot I^2 \quad (\text{VIII.13})$$

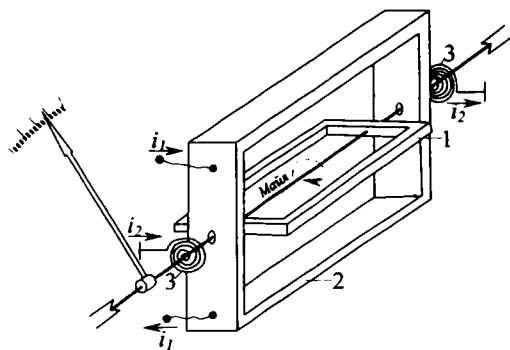
бунда: K_1 , K_2 , K — доимий коэффициентлар; α — бурилиш бурчаги.

Электромагнит тизим асбоблари ҳам ўзгармас, ҳам ўзгарувчан ток занжирларида ишлатилади, чунки ғалтакда токнинг йўналиши ўзгарса ўзакда ҳам қўзғатилган токнинг йўналиши ўзгаради. Натижада айлантирувчи моментнинг ишораси ўзгармайди.

Ҳаракатчан қисмини тезда тинчлантириш учун асбобда ҳаво соловчи ўрнатилган: поршень ва бир томони ёпиқ цилиндрдан иборат. Поршень стрелка билан бирга бурилади ва цилиндрда босимлар айирмасини ҳосил қилади. Поршень ва цилиндр тирқишидан ҳавонинг кўчиши поршеннинг ҳаракатини секинлаштиради. Натижада ҳаракатчан қисмининг тебраниши тезда тўхтайтиди. Бурилиш бурчаги тоқнинг квадратига пропорционал бўлгани учун электромагнит асбобнинг шкаласи нотекис: бошида қисқартирилган охирида чўзилган. Электромагнит тизим асбоблари кўпинча ишчи асбоблар сифатида қўлланилади.

VIII.5. ЭЛЕКТРОДИНАМИК ТИЗИМ АСБОБЛАРИ

Электродинамик тизим асбоби VIII.3- расмда кўрсатилган. Ўлчанаётган ток ҳам кўзгалмас, ҳам ҳаракатчан ғалтакларга берилди. Улар орасида электродинамик ўзаро таъсирлашув юзага келади. Натижада ҳаракатчан ғалтакка айланттирувчи момент таъсир қилади. Ҳаракатчан ғалтакка ток иккита спиралсимон



пружиналар орқали берилди. Бу пружиналар ҳам

VIII.3-расм. Электродинамик асбобнинг тузилиши: 1—ҳаракатчан ғалтак, 2—кўзгалмас ғалтак, 3—спиралсимон пружиналар.

акс таъсирловчи момент ҳосил қилади. Ҳаракатчан ғалтак стрелка билан бирга бурилиб ва иккала моментлар мувозанатлашганда тўхтайтиди. Ўзгармас ток учун ҳаракатчан ғалтакнинг бурилиш бурчаги:

$$\alpha = K_1 \cdot I_1 \cdot I_2 \quad (\text{VIII.14})$$

Бунда: K_1 — доимий коэффициент, I_1 — кўзгалмас ғалтакнинг тоқи, I_2 — ҳаракатчан ғалтакнинг тоқи.

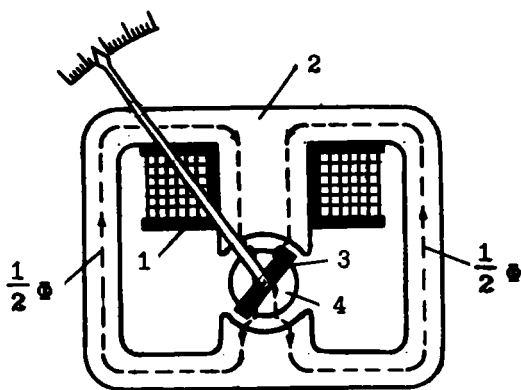
Ўзгарувчан ток учун ҳаракатчан ғалтакнинг бурилиш бурчаги:

$$\alpha = K_1 \cdot I_1 \cdot I_2 \cdot \cos \varphi \quad (\text{VIII.15})$$

Бунда: ϕ — ғалтакларда токлар орасидаги фаза бўйича силжиш бурчаги. Электродинамик тизим асбоблари юқори аниқликка ва сезувчанликка эга. Лекин бу асбоблар электр энергияни кўп истеъмол қилади ва ташқи магнит майдон уларнинг кўрсатишига таъсир қилади. Кўпинча электродинамик асбоблар ваттметрлар ва намуна асбоблари сифатида қўлланади.

VIII.6. ФЕРРОДИНАМИК ТИЗИМ АСБОБЛАРИ

Ферродинамик тизим асбобларининг ишлаш принципи худди электродинамик тизимнинг ўзгинаси. Фақат тузилишида (VIII.4- расм) қуйидаги фарқлар бор: 1) кўзғалмас ғалтак пўлат ўзакка кийдирилган; 2) ҳаракатчан ғалтак ўша пўлатдан ясалган цилиндрлик ўзак атрофида ай-



VIII.4-расм. Ферродинамик асбобнинг тузилиши:

1—кўзғалмас ғалтак, 2—кўзғалмас ғалтакнинг ўзаги;
3—ҳаракатчан ғалтак, 4—ҳаракатчан ғалтакнинг ўзаги.

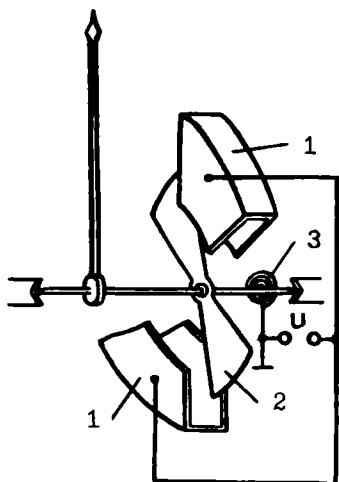
ланиши мумкин. Пўлат ўзақлар ферродинамик асбобнинг магнит майдонини кучайтиради. Натижада айлантирувчи момент ҳам ортади. Бу эса асбобнинг мустаҳкам бўлишига шароит яратади ва унинг кўрсатишига ташқи магнит майдоннинг таъсирини камайтиради. Шунинг учун ферродинамик тизим асбоблари ўзиёзар асбобларда ва ҳаво кемаларида кенг қўлланилади. Ўзиёзар асбоблар ишлаш учун катта айлантирувчи момент керак. Ҳаво кемаларида эса ташқи майдон ва вибрация кучли бўлгани учун фақат ферродинамик асбоблар қўлланилади.

VIII.7. ЭЛЕКТРОСТАТИК АСБОБЛАР

VIII.5- расмда электростатик асбобнинг тузилиши кўрсатилган. Иккита қўзғалмас электрод орасида ҳаракатчан электрод ўрнатилган. Ўзгармас ёки ўзгарувчан кучланиш қўзғалмас спиралсимон пружина орқали ҳаракатчан электродга берилади. Электродлар орасида электрмайдон пайдо бўлади. Шу майдон таъсирида ҳаракатчан электрод бурилади. Бурилиш бурчаги қуйидаги формуладан аниқланади:

$$\alpha = K \cdot U^2 \quad (\text{VIII.16})$$

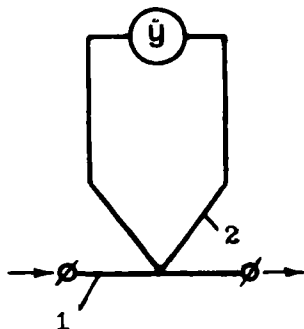
Бунда: K — доимий коэффициент. Демак, электростатик асбоблар ишлаш принципи бўйича кучланишни ўлчайди. Электростатик асбоблар вази енгил, ўлчанаётган кучланишнинг частота доираси кенг, ташқи магнит майдон, температуранинг ўзгариши ва кучланишнинг шакли асбобларнинг кўрсатишларига таъсир қилмайди. Лекин бу асбобларнинг сезувчанлиги камроқ бўлгани учун, улар 30 ва ундан юқори кучланишни ўлчайди.



VIII.5-расм. Электростатик асбобнинг тузилиши: 1—қўзғалмас электрод, 2—ҳаракатчан электрод, 3—спиралсимон пружина

VIII.8. ТЕРМОЭЛЕКТРИК АСБОБЛАР

Термоэлектрик асбоблар магнитозлектрик механизм ва термоўзгартиргичдан иборат (VIII.6-расм). Термоўзгартиргич сифатида термопара ишлатилади. Турли металллардан ясалган ва бир томони бир-бирига кавшарланган иккита симга **термопара** дейилади. Термопаранинг кавшарланмаган уchlари эркин uchlар, кавшар-



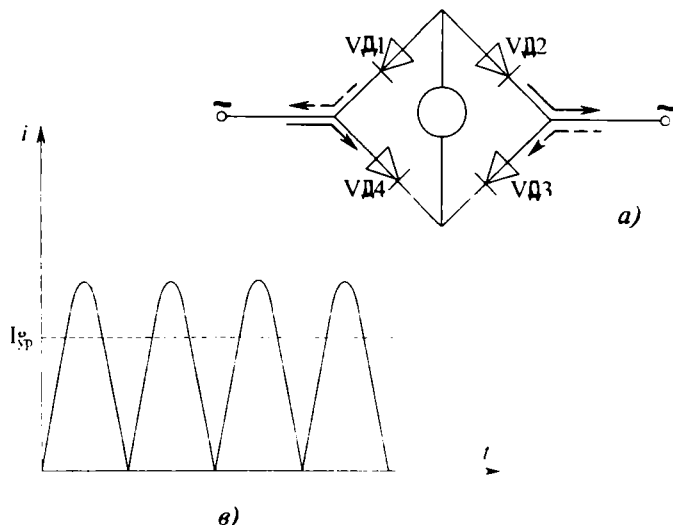
VIII.6-расм. Термоэлектрик асбоб: 1—ўтказгич-қизитгич, 2—термопара.

ланганлари эса ишчи учлари дейилади. Термопаранинг ишчи учлари қиздирилганда эркин учлар орасида **термо-электр юритувчи куч-термо ЭЮК** деб аталувчи потенциаллар фарқи ҳосил бўлади. Бу ЭЮК термопаранинг ишчи учлардаги температурага боғлиқ.

Термопаранинг ишчи учига ўтказгич-қизитгични кавшарлаб, термоўзгартиргич ҳосил қиламиз. Қизитгич орқали ток ўтганида, у қизиб термопаранинг ишчи учларини қиздиради ва унинг эркин учларида термо ЭЮК ҳосил бўлади. Бу ЭЮК ўтказгичдан ўтаётган токка боғлиқ. Ўлчаш асбоби шкаласига токнинг амалий қиймати ёзилса, ўтказгичдан ўтаётган токни ўлчаш мумкин.

VIII.9. ТЎҒРИЛАГИЧЛИ АСБОБЛАР

Тўғрилагичли асбоблар магнитоэлектрик ўлчаш механизми ва ярим-ўтказгичли тўғрилагичдан иборат (VIII.7-расм). Дiodлар ёрдами билан ўзгарувчан ток пульсланувчи токка ўзгартирилади. Ўртача айлантирувчи момент ва ҳаракатчан қисмининг бурилиш бурчаги ўртача токка боғ-



б

VIII.7-расм. Тўғрилагичли асбоб схемаси ва унинг ишлаш принципи:
 а) асбобнинг схемаси,
 б) пульсланувчи ток.

лиқ бўлади. Бу ток эса синусоидал ток учун амалий қий-
 матга пропорционал бўлади. Демак, бу асбоблар ҳам ўзгар-
 мас, ҳам ўзгарувчан ток ва кучланишларни ўлчайди. Ўзга-
 рувчан ток ва кучланишни ўлчаш учун улар ўлчаш меха-
 низмига тўғрилагич орқали берилади. Ўзгармас ток ва куч-
 ланиш эса тўғри ўлчаш механизмига берилади.

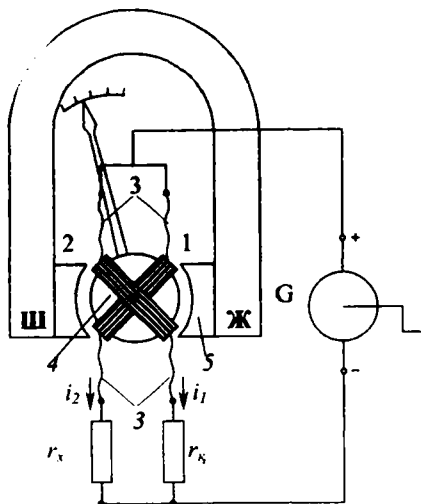
Тўғрилагичли асбоблар кўчма универсал кўп чегара-
 ли ампервольтметр («тестер») сифатида кенг қўлла-
 нилади.

VIII.10. ЛОГОМЕТРЛАР

Ҳаракатчан қисмининг бурилиш бурчаги иккита ток-
 нинг нисбатига боғлиқ бўлган ўлчаш асбоблари **логометр-
 лар** деб аталади. Улар қаршилиқ, сизим, частота, фаза сил-
 жиши бурчаги, темпера-
 тура ва ҳоказо параметр-
 ларни ўлчаш учун қўлла-
 нилади.

1. Магнитоэлектрик логометр.

VIII.8- расмда қарши-
 ликни ўлчайдиган магни-
 тоэлектрик логометр
 кўрсатилган. Доимий маг-
 нит майдонидида иккита
 ҳаракатчан ғалтак жой-
 лашган. Бу ғалтаклар бир-
 бирига маҳкамланган ва
 стрелка билан бирга бит-
 та ўқда ўрнатилган. Ғал-
 такларга ток акс момент
 ҳосил қилмайдиган мо-
 ментсиз олтин ёки ку-
 мушдан тайёрланган тас-
 мачалар ёрдамида бери-
 лади.



VIII.8-расм. Магнитоэлектрик логометр-
 омметрнинг тузилиши ва уни улаш схема-
 си: 1 ва 2—ҳаракатчан ғалтаклар, 3—ол-
 тин ёки кумуш тасмачалар, 4—ўзак, 5—
 доимий магнит кутбларнинг тақашлари.

Ғалтаклар жойлашган тирқишлар нотекис бўлгани учун
 кутблар тақаси билан ўзак оралиғидаги магнит майдони
 ҳам нотекис бўлади. Шунинг учун ғалтаклар ҳосил қила-
 диган айлантирувчи моментлар ҳаракатчан қисмининг ҳола-
 тига, яъни бурилиш бурчаги α га боғлиқ бўлади. Ғалтаклар-
 да тоқлар бир-бирига қарама-қарши йўналган. Шунинг учун

уларнинг айлантурувчи моментлари турли томонга йўналган бўлади. Ҳаракатчан қисмнинг бурилиш бурчаги ғалтаклардаги тоқларнинг нисбати билан белгиланади, яъни:

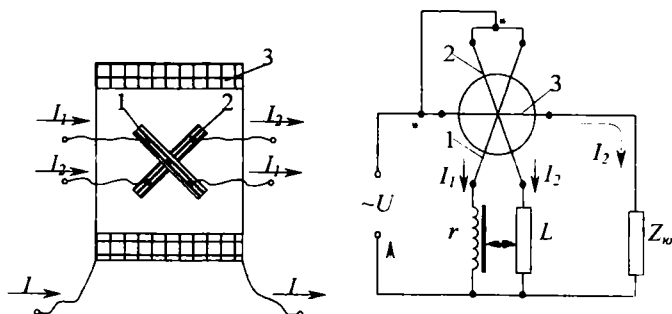
$$\alpha = f\left(\frac{I_1}{I_2}\right). \quad (\text{VIII.17})$$

Логометрнинг битта параллел тармоғи ғалтак ва ўлчанаётган қаршиликдан, иккинчи тармоғи эса ғалтак билан қўшимча қаршиликдан иборат. Параллел тармоқлардаги тоқлар уларнинг қаршиликларига тескари пропорционал тақсимланишини ҳисобга олиб, қуйидаги тенгликни ёзиш мумкин:

$$\alpha = f\left(\frac{I_1}{I_2}\right) = f\left(\frac{R_x}{R_k}\right). \quad (\text{VIII.19})$$

Қўшимча қаршилик ўзгармас бўлгани учун бурилиш бурчаги фақат ўлчанаётган қаршиликнинг қийматига боғлиқ бўлади. Бурилиш бурчаги кучланишга боғлиқ эмас. Шунинг учун бу асбобда ток манбаи вазифасини қўл билан айлантириладиган, барқарор бўлмаган кучланишли магнитоэлектрик генератор ўтайди.

2. Электродинамик логометр-фазометр иккита ҳаракатчан ва битта қўзғалмас ғалтаклардан иборат (VIII.9- расм). Ҳаракатчан ғалтаклар битта ўқда ўрнатилган бўлиб, қўзғал-



VIII.9-расм. Электродинамик логометр-фазометр: а) тузилиши, б) улаш схемаси.

мас ғалтакнинг магнит майдонида жойлашган. Қўзғалмас ғалтакда ток ва кучланиш ўзаро фаза бўйича ϕ бурчакка силжиган. Ҳаракатчан ғалтак резистор R ва дросель Dp орқали юкланиш $Z_{ю}$ — га параллел уланган. Қўзғалмас ғалтак

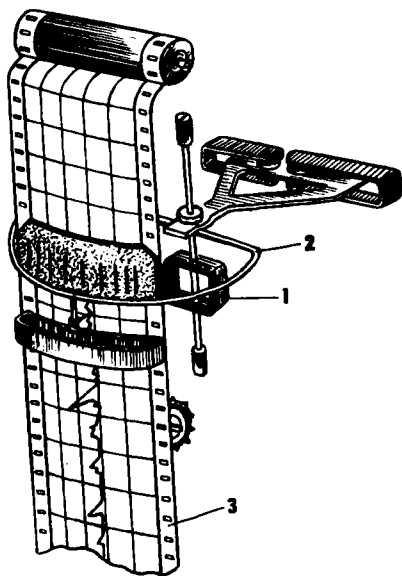
эса юкланиш $Z_{ю}$ га кетма-кет уланган. Кўзгалмас ва ҳаракатчан ғалтаклар магнит майдон таъсирида иккита айлантирувчи момент ҳосил қилади. Натижада асбобнинг ҳаракатчан қисми α бурчакка бурилади. Бу бурчак кучланиш ва ток орасидаги силжиш ϕ бурчагига пропорционал бўлади.

VIII.11. РАҚАМЛИ АСБОБЛАР

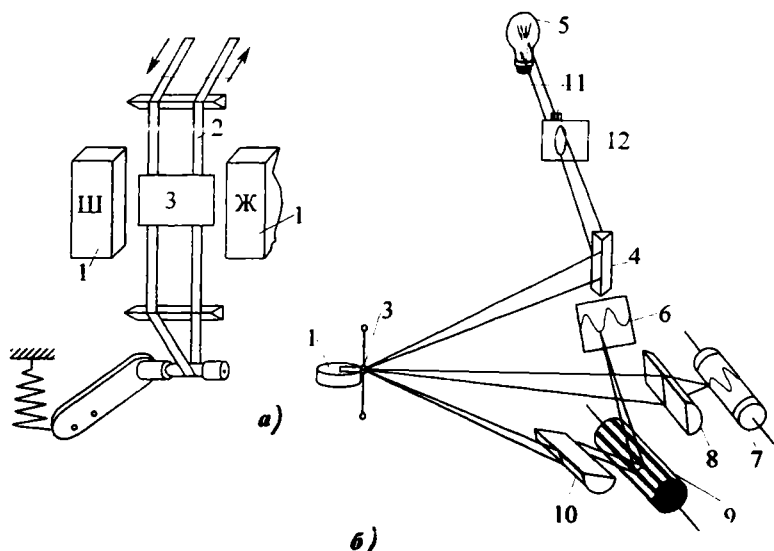
Рақамли асбоблар узлуксиз катталикларни вақтнинг айрим пайтларида ўлчайди ва олинадиган натижани рақамли шаклда кўрсатади. Рақамли индикатор сифатида мураккаб шаклга эга бўлган кўп электродли лампалар кенг қўлланилади. Бу лампалар 0 дан 9 гача бўлган рақамлар тасвирини беради. Рақамли асбоблар юқори аниқлик, тез ҳаракатчанлик, кенг ўлчаш чегаралари, электрон ҳисоблаш машиналари билан осонгина комплектланиши, натижаларни хатосиз чексиз масофага узатишга имконият беради. Лекин рақамли асбобларнинг баҳоси катта ва схемаси мураккаб бўлади. Кўпинча рақамли асбоблар вольтметр сифатида ишлатилади. Лекин рақамли электрон асбоблар тўғрисида батафсилроқ маълумотлар XX бобда берилган.

VIII.12. ҚАЙД ҚИЛУВЧИ АСБОБЛАР. ЎЗИЁЗАР АСБОБЛАР

Бу асбоблар узоқ вақт давомида ўлчанаётган катталиқни ёзиш ва кузатиш учун қўлланилади. Улар фақат секин ўзгарадиган катталиқни ёзиш мумкин. Ўзиёзар асбобларда ўлчанаётган катталиқни ёзиш учун махсус тузилма ўрнатилади. VIII.10- расмда магнитоэлектрик ўзиёзар кўрсатилган. Ҳаракатчан ғалтак билан бир ўқда ёйсимон тутқич ўрнатилган. Тутқичда қалам ва



VIII.10-расм. Магнитоэлектрик ўзиёзар асбобнинг тузилиши: 1—ҳаракатчан ғалтак, 2—ёйсимон тутқич, 3—қоғоз тасмаси.



VIII.11-расм. Магнитоэлектрик осциллографнинг тузилиши. а) вибратор, б) осциллографнинг схемаси: 1—доимий магнит, 2—сиртмоқ, 3—ойнача, 4—призма, 5—лампа, 6—экран, 7—фотоқоғоз, 8—линза, 9—қўлқиррали ойнали барабан, 10—призма, 11—конденсор, 12—диафрагма.

стрелка жойлашган. Қоғоз тасма битта чархдан бошқасига двигателъ ёрдами билан тўхтовсиз ўралади. Натижада қалам қоғоз тасманинг устида эгри чизиқ чизади. Бу эгри чизиқ ўлчанаётган катталиكنинг вақт бўйича ўзгаришини кўрса-тади.

Ўзиёзар асбоблар электр ва метеорология станцияла-рида ҳар хил параметрларни узоқ вақт ёзиш ва кузатиш учун кенг қўлланилади.

Тез ўзгарадиган параметрларни ёзиш ва кузатиш учун электрон ва магнитоэлектрик осциллографлар ишлати-лади.

VIII.11-расмда магнитоэлектрик осциллографларнинг тузилиши кўрсатилган. Вибратор ўлчов элементи вазифа-сини ўтайди. Вибраторнинг тузилиши: тақасимон магнит-нинг магнит майдонида бронзали тасмадан тайёрланган сиртмоқ жойлашган. Сиртмоқ ўртасида ойнача ёпиштирил-

ган. Сиртмоқдан ток ўтаётганда айлантурувчи момент ҳосил бўлиб, сиртмоқни ва ойнани буради.

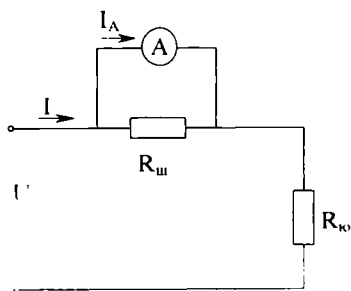
Лампанинг нури конденсор, диафрагма, призма орқали ойначага тушади. Ойначада акс этган нур призма орқали икки қисмга бўлинади. Бир қисми ойнали чарх ёрдамида жилосиз экранга визуал кузатиш учун йўналтирилади, бошқа қисми эса линза орқали фотоқоғоз устига тушади. Ойнали чархни ва фотоқоғозни махсус электр двигатель айлантиради. Шунинг учун жилосиз экранда текширувчи параметрнинг кўзгалмас графиги тасвирланади. Фотоқоғозда эса ўша параметрнинг вақт бўйича ўзгариши графиги тасвирланади.

VIII.13. ТОК ВА КУЧЛАНИШЛАРНИ ЎЛЧАШ

Амперметрларнинг кўрсатиши уларнинг ҳаракатчан қисмидан ўтаётган ток қийматига боғлиқ. Шунинг учун электр занжирларда амперметрлар истеъмолчига (генераторга) кетма-кет уланар экан. Занжирнинг иш режими ўзгармаслиги учун унинг қаршилиги истеъмолчининг ёки занжир тармоғининг қаршилигига нисбатан анча кичик бўлиши керак. Вольтметрнинг кўрсатиши унинг қисқичлар орасидаги кучланишига боғлиқ. Шунинг учун вольтметрни занжирга параллел улаш керак. Занжирнинг иш режими ўзгармаслиги учун унинг қаршилиги истеъмолчининг ёки занжир тармоғининг қаршилигига нисбатан анча катта бўлиши керак.

Амперметрнинг ўлчаш чегарасини кенгайтириш

1. Доимий токда амперметрнинг ўлчаш чегарасини кенгайтириш учун унинг чулғамига параллел қилиб нисбатан кичик қаршилик уланади. Бу қаршилик **шунг** деб аталади (VIII.12- расм). Шунт истеъмолчига (генераторга) кетма-кет уланади. Бундай улаш натижасида занжирдан ўтаётган токнинг кўпроқ қисми шунтдан ўтади, чунки шунтнинг қаршилиги ампер-



VIII.12-расм. Доимий токни шунт билан ўлчаш схемаси.

метрнинг қаршилигидан анча кичик бўлади. Масалан, амперметр $I_A = 5$ А токни ўлчайди, аммо бизга $I_y = 75$ А токни ўлчаш керак. Демак, асбобнинг ўлчаш чегарасини $75/5 = 15$ марта кенгайтириш керак. Шунт қаршилигини куйидаги тенгламадан аниқлаш мумкин:

$$R_{ш} = \frac{R_A}{m-1} \quad (\text{VIII.19})$$

Бунда: $m = \frac{I_y}{I_A}$ — чегарани кенгайтириш коэффициенти,

R_a — амперметрнинг қаршилиги.

Агар $R_a = 0,1$ Ом бўлса, шунт қаршилиги $R_{ш} = \frac{0,1}{15-1} = \frac{0,1}{15-1} = 0,007$ Ом бўлиши керак.

Шунтларнинг қаршилиги температурага боғлиқ бўлмаслиги учун улар манганин деган материалдан тайёрланади. Чунки муҳит температураси ўзгариши билан манганиннинг қаршилиги ўзгармайди. Шунт асбобнинг ичига жойлаштирилган бўлиши ёки ўлчаш вақтида унинг қисқичларига ташқаридан улаб қўйилиши мумкин.

2. Ўзгарувчан токда амперметрнинг ўлчаш чегарасини кенгайтириш учун, унинг чулғамига параллел қилиб ток трансформатори уланади (VII.10- расм). Ток трансформаторининг бирламчи чулғами қалин симдан (ёки шинадан) тайёрланади ва ўрамалар сони 1-2 бўлади. Бирламчи чулғам ток ўлчанаётган занжир тармоғига кетма-кет уланади. Иккиламчи чулғамда эса ўрамалар сони кўп бўлиб, унга амперметр параллел уланади. Бирламчи ва иккиламчи чулғамлардаги тоқлар куйидагича муносабатга кўра ўзаро, боғланган:

$$I_1 = K_1 \cdot I_2. \quad (\text{VIII.20})$$

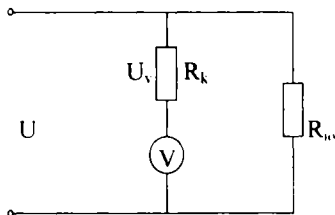
Бунда: I_1 ва I_2 — бирламчи ва иккиламчи чулғамлардаги ток; $K_1 = \frac{W_1}{W_2}$ — ток бўйича трансформация коэффициенти.

Демак амперметрдан ўтаётган токнинг қиймати ўлчанаётган токдан K_1 марта кичик бўлади. Лекин амперметр шкаласидаги рақамлар бирламчи чулғамдан ўтадиган токка мувофиқ бўлади.

Вольтметрнинг ўлчаш чегарасини кенгайтириш

Доимий ток занжирида вольтметрнинг ўлчаш чегарасини кенгайтириш учун унинг чулғами билан кетма-кет кўп Омли қўшимча қаршилиқ уланади (VIII.13- расм). Бундай схемада ўлчанаётган кучланишнинг катта қисми қўшимча қаршилиқда тушади, чунки вольтметрнинг қаршилиги қўшимча қаршилиқдан анча кичик бўлади.

VIII.13- расмдаги схемага мувофиқ:



VIII.13-расм. Доимий кучланишнинг қўшимча қаршилиқ билан ўлчаш схемаси.

$$U = I_v(R_v + R_k); \quad U_v = I_v \cdot R_v \quad (\text{VIII.21})$$

Бунда: U — ўлчанаётган кучланиш, I_v — вольтметрдан ўтаётган ток, R_v — вольтметрнинг қаршилиги, R_k — қўшимча қаршилиқ, U_v — вольтметр ўлчайдиган кучланишнинг максимал қиймати.

Вольтметрнинг ўлчаш чегарасини кенгайтириш коэффициенти:

$$m = \frac{U}{U_v} = \frac{R_k + R_v}{R_v}. \quad (\text{VIII.22})$$

Демак қўшимча қаршилиқнинг қиймати:

$$R_k = R_v(m - 1) \quad (\text{VIII.23})$$

Қўшимча қаршилиқ манганин ёки константан деган материаллардан тайёрланади, чунки уларнинг солиштирма қаршилиги катта, температура коэффициенти эса кичик бўлади.

2. Ўзгарувчан кучланишни ўлчашда вольтметрнинг ўлчаш чегарасини кенгайтириш учун кучланиш трансформатори қўлланилади (VII.8- расм). Трансформаторнинг бирламчи чулғами кучланиши ўлчаш керак бўлган занжирга параллел қилиб уланади. Вольтметр эса трансформаторнинг иккиламчи чулғамига уланади. Бирламчи ва иккиламчи чулғамлардаги кучланишлар бир-бири билан қуйидаги муносабат билан боғланган:

$$U_1 = K \cdot U_2. \quad (\text{VIII.24})$$

Бунда: U_1 ва U_2 — бирламчи ва иккиламчи чулгамлардаги кучланишлар, K — трансформация коэффициентлари.

Демак, вольтметр ўлчайдиган кучланиш ўлчанаётган кучланишдан K марта кичик бўлади. Лекин вольтметр шкаласидаги рақамлар бирламчи чулгамлардаги кучланишни кўрсатадиган қилиб ёзилади.

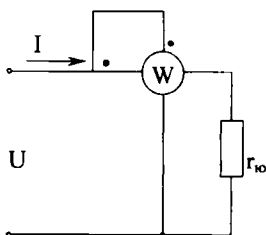
VIII.14. ҚУВВАТНИ ЎЛЧАШ

1. Ўзгармас ток занжирида ток ва кучланишни ўлчаб, қувватни аниқлаш мумкин:

$$P = I \cdot U.$$

Бу қувватни электродинамик **ваттметр** деб аталувчи асбоб ёрдамида ўлчаш мумкин.

Ваттметрнинг қўзғалмас ғалтаги токни ёки кетма-кет ғалтак деб аталади ва истеъмолчига кетма-кет уланади. Ҳаракатчан ғалтак ваттметрнинг параллел ёки кучланиш ғалтак деб аталади ва у истеъмолчига параллел уланади (VIII.14-расм).



Ўзгармас ток занжирида электродинамик тизим асбоби ҳаракатчан қисмининг бурилиш бурчаги:

$$\alpha = K_1 \cdot I_1 \cdot I_2.$$

VIII.14-расм. Ваттметрнинг ўлчаш схемаси.

Ҳаракатчан ғалтак ингичка симдан тайёрланади ва кўп ўрамлар сонига эга бўлади. Шунинг учун ҳам бу ғалтак енгил, актив қаршилиги эса катта бўлади. Шу сабабли ҳаракатчан ғалтакдаги ток кучланишга пропорционалдир:

$$I_2 = \frac{U}{R_2} \quad (\text{VIII.25})$$

Бунда: I_2 ва R_2 — ҳаракатчан ғалтак токи ва қаршилиги. Демак, ҳаракатчан қисмининг бурилиш бурчаги куйилагича ифодаланади:

$$\alpha = K_1 \cdot I_1 \cdot I_2 = K_1 \cdot I_1 \cdot \frac{U}{R_2} = \frac{K_1}{R_2} \cdot I \cdot U = K_2 \cdot P. \quad (\text{VIII.26})$$

Бунда: I_1 — қўзғалмас галтак токи. Қўзғалмас галтак истеъмолчига кетма-кет улангани учун, унинг токи I_1 ва истеъмолчининг токи I ўзаро тенг бўлади: $I_1 = I \cdot \frac{K_1}{R_2} = K_2$ — доимий коэффициент: R — қувват.

Шундай қилиб, ҳаракатчан қисмнинг бурилиш бурчаги ваттметрнинг шкаласига ёзиладиган қувватга пропорционал экан.

2. Ўзгарувчан ток занжирида актив қувват

$$P = I \cdot U \cdot \cos\varphi$$

Ана шу занжирда электродинамик тизим асбобининг ҳаракатчан қисми бурилиш бурчаги:

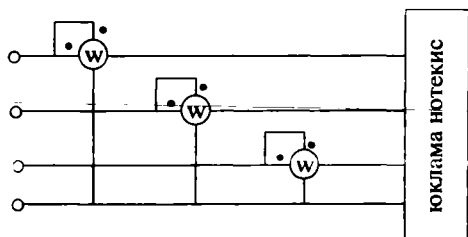
$$\alpha = K_1 \cdot I_1 \cdot I_2 \cdot \cos\varphi.$$

Ҳаракатчан галтак ингичка симдан тайёрланган ва кўп ўрамлар сонига эга бўлгани учун, унинг қаршилиги ўзгарувчан токда ҳам деярли актив бўлади. Шу сабабли ундаги ток кучланишга пропорционал ва у билан фаза бўйича мос келади. Демак:

$$\begin{aligned} \alpha &= K_1 \cdot I_1 \cdot I_2 \cdot \cos\varphi = K_1 \cdot I_1 \frac{U}{R_2} \cos\varphi = \\ &= \frac{K_1}{K_2} I \cdot U \cdot \cos\varphi = K \cdot I \cdot U \cdot \cos\varphi, \end{aligned} \quad (\text{VIII.27})$$

яъни у актив қувватга пропорционал бўлади.

Ваттметр юзаси (панель)да тўртта қисқич чиқарилган. Ток ва кучланиш галтаклари бошлари уланган иккита қисқич генератор қисқичлар деб аталади (ток манбаидан келадиган симга уланади). Генератор қисқичлари схемалар ва асбобларда нуқта (·) билан белгиланади. Ваттметр занжирга уланганда қисқичларнинг белгиларига аҳамият бериш керак. Агар бирорта галтакда қисқичлар ўрнини алмаштириб қўйсак, ток йўналиши, ёки шу галтакдаги ток фазаси ярим даврга ўзгаради. Натижада ҳаракатчан қисм тескари томонга бурилади. Ҳаракатчан қисмнинг оғишини ўзгартириш учун исталган галтакда токнинг йўналишини ўзгартириш керак.



VIII.15. УЧ ФАЗАЛИ ТИЗИМДА АКТИВ ҚУВВАТНИ ЎЛЧАШ

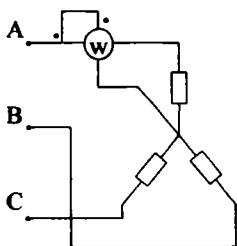
VIII.15-расм. Юклама нотекис бўлганда уч фазали тўрт симли тизимда қувватни ўлчаш схемаси.

1. Юкланмаси нотекис уч фазали тизимда қувватни ўлчаш учун ҳар битта фазага биттадан ваттметр уланади (VIII.15- расм). Шу ваттметрлар кўрсатувларининг йиғиндиси уч фазали тизимнинг қувватини беради.

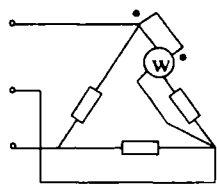
2. Юкламаси бир текис уч фазали тизимда қувватни ўлчаш учун истаган фаза қуввати ваттметр билан ўлчанади ва натижа учга кўпайтирилади (VIII.16- расм). Агар юлдуз

тувларининг йиғиндиси уч фазали тизимнинг қувватини беради.

2. Юкламаси бир текис уч фазали тизимда қувватни ўлчаш учун истаган фаза қуввати ваттметр билан ўлчанади ва натижа учга кўпайтирилади (VIII.16- расм). Агар юлдуз



a)



б)

VIII.16-расм. Юклама биртекис бўлганда уч фазали тизимда қувватни ўлчаш схемалари: а) истеъмолчилар юлдуз усулида уланганда, б) истеъмолчилар учбурчак усулида уланганда.

усулида нейтрал нуқтага ёки учбурчак тармоқларига етишиб бўлмаганида сунъий нол нуқта ташкил қилинади (VIII.17- расм).

3. Уч фазали тизимда актив қувватни иккита бир фазали ваттметрлар ёки битта икки элементли ваттметр ёрдамида ўлчаш мумкин.

Уч фазали занжирнинг оний қуввати:

$$P = P_A + P_B + P_C = i_A \cdot U_A + i_B \cdot U_B + i_C \cdot U_C \quad (\text{VIII.28})$$

Тоқларнинг оний қийматлари алгебраик йиғиндиси:

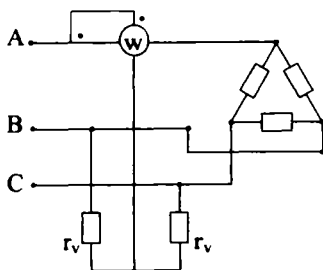
$$i_A + i_B + i_C = 0, \quad (\text{VIII.29})$$

бундан, $i_C = -i_A - i_B$

Бу тенгликни (VIII.28) тенгламага қўйсақ,

$$\begin{aligned} P &= i_A \cdot U_A + i_B \cdot U_B + i_C \cdot U_C - \\ &- i_B \cdot U_C = i_A (U_A - U_C) + i_B (U_B - U_C) = \\ &= i_A \cdot U_{AC} + i_B \cdot U_{BC} = P_1 + P_2 \quad (\text{VIII.30}) \end{aligned}$$

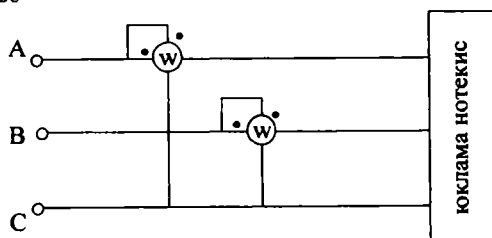
чунки фаза кучланишларининг айирмаси линия кучланишига тенг.



VIII.17-расм. Уч фазали тизимда ваттметрларни сунъий ноль нукта билан улаш схемаси.

$$U_A - U_C = U_{AC} \text{ ва } U_B - U_C = U_{BC} \quad (\text{VIII.31})$$

VIII.18- расмда уч фазали тизимнинг қувватини икки бир фазали ваттметрлар ёрдами билан ўлчаш схемаси кўрсатилган. Ваттметрлар иккита истаган фазага уланган. Бунда кучланиш ғалтакларининг охирилари учинчи-эркин фазага улаш керак. (VIII.30) тенгламага мувофиқ ваттметрларнинг ток ғалтакларидан фаза токлари (i_A, i_B) ўтади, кучланиш ғалтакларига эса линия кучланишлари берилади (U_{AC}, U_{BC}).



VIII.18-расм. Уч фазали тизимда қувватни иккита ваттметр билан ўлчаш схемаси

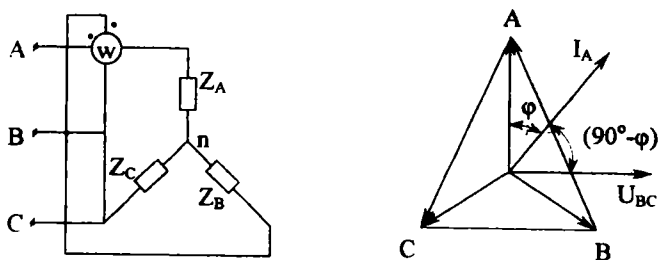
Тизимнинг умумий қуввати иккита ваттметрнинг кўрсаткич йиғиндисига тенг бўлади. Баъзан битта ваттметрнинг стрелкаси нолдан чап томонга оғишади (бу юкланма табиатига боғлиқ). Бунда шу ваттметрнинг истаган ғалтагида токнинг йўналишини ўзгартириб, унинг кўрсатишини ёзиб қўйиш керак. Бу ҳолда уч фазали тизимнинг қуввати ваттметрларнинг кўрсатишлари айирмасига тенг бўлади.

Қувватни икки ваттметр билан ўлчаш усули бир текис ҳамда нотекис юкланмалар учун, ва улар юлдуз ёки уч-бурчак усулида улаганда ҳам ярайди.

Икки элементли электродинамик ёки ферродинамик ваттметр иккита қўзғалмас ток ғалтаги ва стрелка билан битта ўққа ўрнатилган икки кучланишли (ҳаракатчан) ғалтаклардан иборат. Икки элементли ваттметрнинг улаш схемаси худди иккита бир фазали ваттметрларнинг улаш схемасига ўхшайди.

VIII.16. УЧ ФАЗАЛИ ТИЗИМДА РЕАКТИВ ҚУВВАТНИ ЎЛЧАШ

Уч фазали тизимда юклама бир текис бўлса, реактив қувватни битта ваттметр ёрдами билан ўлчаш мумкин (VIII.19- расм). Ваттметрнинг кўрсатуви:



VIII.19-расм. Уч фазали тизимда реактив қувватни ўлчаш схемаси.

$$Q_A = U_{BC} \cdot I_A \cdot \cos(I_A U_{BC}) \quad (\text{VIII.32})$$

Вектор диаграммага қараганда линия кучланиши U_{BC} ва ток I_A орасидаги бурчак:

$$I_A \cdot U_{BC} = 90^\circ - \varphi. \quad (\text{VIII.33})$$

Демак,

$$\begin{aligned} Q_A &= U_{BC} \cdot I_A \cdot \cos(I_A U_{BC}) = U_n \cdot I_n \cdot \cos(90^\circ - \varphi) = \\ &= U_n \cdot I_n \cdot \sin\varphi \end{aligned} \quad (\text{VIII.34})$$

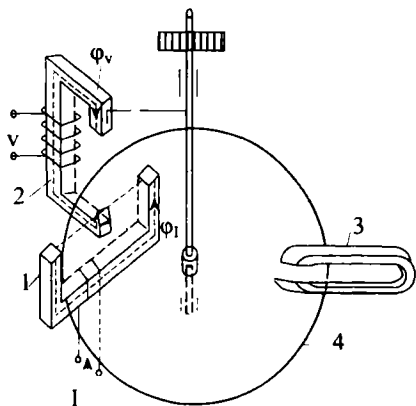
Уч фазали тизимнинг реактив қуввати:

$$Q = \sqrt{3} \cdot U \cdot I \cdot \sin\varphi \quad (\text{VIII.35})$$

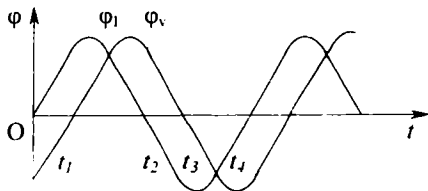
Носимметрик тизимнинг реактив қувватини ўлчаш учун махсус схемалар қўлланилади.

VIII.17. ЭЛЕКТР ЭНЕРГИЯНИ ЎЛЧАШ

Электр энергияни ўлчаш учун энергия ўлчагичлар ишлатилади. Турли системадаги ўлчагичлар ичида ўзгармас ток занжиридаги электродинамик ўлчагичлар ва ўзгарувчан ҳамда уч фазали занжирларда эса индукцион ўлчагичлар кўпроқ ишлатилади. Электр ўлчагичлар йиғувчи асбоблардир. Ўлчагичларнинг кўрсатувчи асбоблардан асосий фарқи, уларда ҳаракатчан қисмлар бурилиш бурчагининг пружина билан чегараланмаганидадир. Бир фазали индукцион ўлчагич (VIII.20- расм) ўққа ўрнатилган алюминий гардиш билан иккита галтак ва доимий магнитдан иборат. Кучланиш галтак кўп ўрамлар сонига эга ва истеъмолчига параллел уланади. Кетма-кет (токли) галтак истеъмолчига кетма-кет уланади ва бир неча ўрамлар сонидан иборат бўлади. Маълумки, галтакнинг индуктивлиги ўрамлар сонининг квадратиغا пропорционал. Шунинг учун параллел галтакнинг индуктивлиги кетма-кет уланган галтакнинг индуктивлигидан анча катта бўлади. Шу сабабли параллел галтакнинг ток ва магнит оқими Φ_U кетма-кет галтакнинг ток ва Φ_1 магнит оқимидан фаза бўйича тахминан 90° га кечикиб ўзгаради (VIII.21- расм). Бу иккита майдоннинг устмас-уст тушиб қўшилиши натижасида чопувчи магнит майдон ҳосил бўлади. Чопувчи магнит майдон гардишда тоқларни индукциялайди. Магнит майдон ва гардишдаги тоқларнинг



VIII.20-расм. Бир фазали индукцион ўлчагич: 1—токли галтак, 2—кучланишли галтак, 3—доимий магнит, 4—гардиш.



VIII.21-расм. Индукцион ўлчагич ток ва кучланиш галтакларининг магнит оқимлари.

ўзаро таъсирида механик куч ҳосил бўлади. Натижада гардиш айланади. Айлантирувчи момент:

$$M_{\text{аўт}} = K_1 U \cdot I \cdot \cos\varphi = K_1 \cdot P. \quad (\text{VIII.36})$$

Тўхтатиш моментини гардишда доимий магнит билан индукцияланадиган уярма тоқлар ташкил қилади. Тўхтатиш моменти гардишнинг айланиш тезлигига пропорционалдир:

$$M_T = K_2 \cdot n \quad (\text{VIII.37})$$

Бунда: n — гардишнинг айланиш тезлиги.
Ўрнатилган ҳолатда:

$$M_{\text{аўт}} = M_T$$

$$K_1 P = K_2 \cdot n.$$

Бундан;

$$P = \frac{K_2}{K_1} \cdot n = K \cdot P. \quad (\text{VIII.38})$$

Шу ифодани вақт t га кўпайтирсак,

$$P \cdot t = Knt. \quad (\text{VIII.39})$$

Бунда: $Pt = W - t$ вақт ичида сарфланган энергия. $nt = N - t$ вақт ичида гардишнинг айланишлар сони, K — сўётчик доимийси.

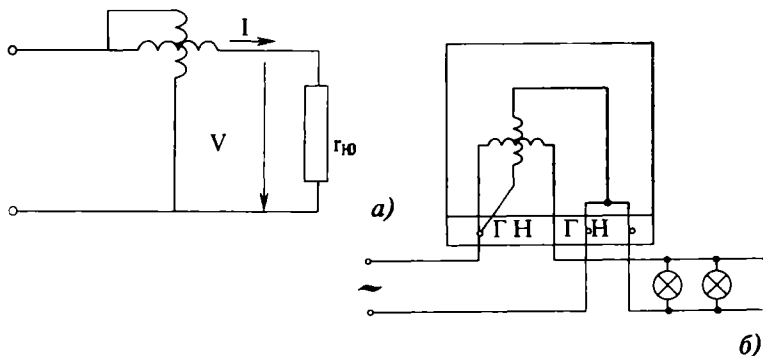
Демак,

$$W = K \cdot N,$$

$$K = \frac{W}{N} \quad (\text{VIII.40})$$

Шундай қилиб, сарфланган энергия ўлчагич гардишнинг айланишлари сони N га пропорционал экан. Ҳисоблаш механизмининг шкаласини энергиянинг бирлигида даражалаш мумкин.

VIII.22, а- расмда ўлчагичнинг принципиал улаш схемаси ва VIII.22.б- расмда бир фазали индукцион ўлчагичнинг амалий улаш схемаси кўрсатилган. Уч фазали тўрт симли занжирларда электр энергия уч элементли ўлчагичлар билан ўлчанади. Уч фазали уч симли занжирлардаги энергияни ўлчаш учун икки элементли икки гардишли ёки бир гардишли ўлчагичлар ишлатилади.



VIII.22-расм. Бир фазали индукцион ўлчагични улаш схемалари: а) принципиал схема, б) амалий улаш схемаси.

VIII.18. ҚАРШИЛИКЛАРНИ ЎЛЧАШ

1. Амперметр ва вольтметр усули

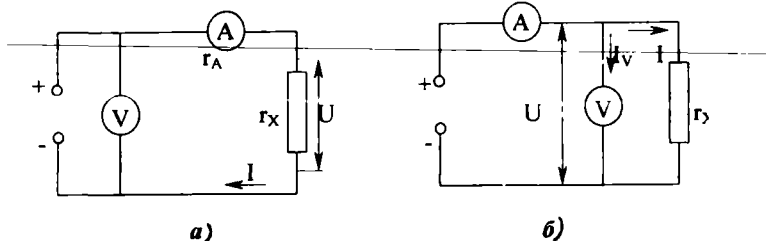
Ом қонуни бўйича қаршиликни топиш учун ток ва кучланиш маълум бўлиши керак. VIII.23.а- расмда вольтметр амперметрдан олдин уланади. Асбобларнинг кўрсатишига кўра ҳисобланган номаълум қаршилик:

$$R'_x = \frac{U + \bar{U}_A}{I} = \frac{U}{I} + \frac{U_A}{I} = R_x + R_A. \quad (\text{VIII.41})$$

Демак, бу схема бўйича номаълум қаршилик қанча катта бўлса, ҳатолик шунча кичик бўлади. Шунинг учун бу схема орқали катта қаршиликларни ўлчаш тавсия этилади. VIII.23,б- расмда вольтметр амперметрдан кейин уланган. Асбобларнинг кўрсатишларига кўра ҳисобланган номаълум қаршилик:

$$R''_x = \frac{U}{I + I_V} = \frac{U}{\frac{U}{R_x} + \frac{U}{R_V}}. \quad (\text{VIII.42})$$

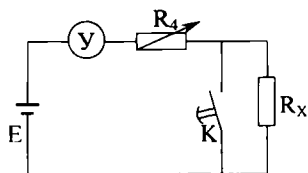
Демак бу схема бўйича номаълум қаршилик вольтметрнинг қаршилигидан қанча кичик бўлса, ҳатолик шунча кичик бўлади. Шунинг учун бу схема орқали кичик қаршиликларни ўлчаш тавсия этилади.



VIII.23-расм. Вольтметр ва амперметр ёрдамида қаршиликни ўлчаш схемалари: а) катта қаршиликларни ўлчаш схемаси, б) кичик қаршиликларни ўлчаш схемаси.

2. Омметрлар

Қаршиликни ўлчаш учун омметр деган махсус асбоблар кенг қўлланилади. VIII.24- расмда омметрнинг принцинал схемаси кўрсатилган. Бу схемада: \mathcal{U} — магнитоэлектрик асбоб (миллиамперметр).



VIII.24-расм. Омметрнинг схемаси: \mathcal{U} —магнитоэлектрик асбоб (миллиамперметр) R_q —чекловчи резистор, К—кнопка. R_x —номаълум қаршилик. E —ток манбаи.

R_q — чекловчи резистор. К — кнопка, E — гальваник батарея. R_x — номаълум қаршилик. Ом қонуни бўйича қуйидагиларни ёзиш мумкин:

$$I = \frac{E}{R_q + R_x + R_y}. \quad (\text{VIII.43})$$

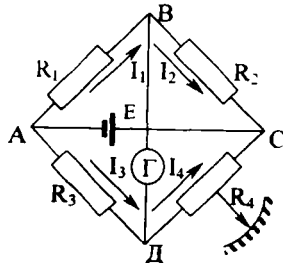
Агар шу вақтда ток манбанинг ЭЮК E , R_q ва R_y қаршиликларнинг қийматлари ўзгармаса занжирдаги ток фақат номаълум қаршиликка боғлиқ бўлади. Шунинг учун ўлчаш асбоби шкаласининг қаршилик бирлигини омларда даражалаш мумкин. Асбобнинг шкаласи тескари: ноль қиймати шкаласининг ўнг томонида жойлашган, чунки қаршилик R_x кўпайган сари ток I камаяди.

Резистор R_q токни чегаралайди ва омметрни нолга ўрнатишда фойдаланилади. Ўлчашдан олдин кнопкани босиб туриб, R_q қаршиликнинг дастаси билан ўлчаш асбобининг стрелкаси нолга келтирилади. Кнопка йўқлигида стрелкани нолга ўрнатиш учун асбобнинг қисқичларини калта сим билан қисқа туташтириш керак.

3. Қаршиликни ўзгармас ток кўприги ёрдами билан ўлчаш

Қаршиликни аниқ ўлчаш учун ўзгармас ток кўприклар кенг қўлланилади (VIII.25- расм). Кўприк тўртта AB , BC , CD , DA елкалардан ва иккита AC ва BD диагоналлardan иборат. Кўприкнинг елкаларига R_1 , R_2 , R_3 ва R_4 қаршиликлар, AC диагоналга ток манбаи BD диагоналга гальванометр уланган.

Агар B ва D нуқталарда потенциаллар бир хил бўлса, кўприк мувозанатлашган дейилади. Бу ҳолатни гальванометр орқали билиш мумкин: агар AD диагоналда ток йўқ бўлса, гальванометр стрелкаси нолда (ўртада) туради. Мувозанатлашган кўприк учун қуйдагича тенгликларни ёзиш мумкин:



VIII.25-расм. Қаршиликни ўлчаш электр кўприги: Γ —гальванометр, E —ток манбаи.

$$\begin{aligned} I_1 \cdot R_1 &= I_3 \cdot R_3; & I_2 \cdot R_2 &= I_4 \cdot R_4 \\ I_1 &= I_2, & I_3 &= I_4 \end{aligned} \quad (\text{VIII.44})$$

Бу тенгликларни бир-бирига ҳадма-ҳад бўлсак,

$$\frac{I_1 \cdot R_1}{I_2 \cdot R_2} = \frac{I_3 \cdot R_3}{I_4 \cdot R_4} \quad \text{ёки} \quad \frac{R_1}{R_2} = \frac{R_3}{R_4} \quad (\text{VIII.45})$$

Бундан: $R_1 \cdot R_4 = R_2 \cdot R_3$.

Агар кўприкнинг битта елкасига, масалан, DA га R_x қаршилик ўрнига номаълум R_x қаршилик уланган бўлса, унда

$$\begin{aligned} R_1 \cdot R_4 &= R_2 \cdot R_x \\ R_x &= \frac{R_1}{R_2} \cdot R_4. \end{aligned} \quad (\text{VIII.46})$$

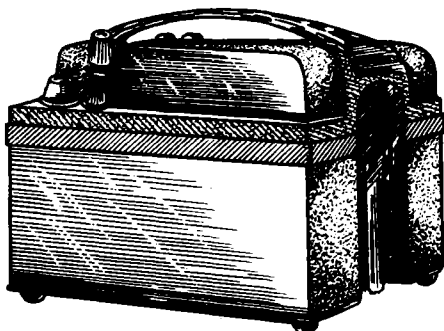
Одатда кўчма кўприкларда R_4 — ўзгарувчан қаршиликдир. Унинг дастаси кўприкнинг юзасига чиқарилган ва шкаласи бор. Бундан ташқари $R_1 = R_2$. Шундай қилиб:

$$R_x = \frac{R_1}{R_2} \cdot R_4 = R_4. \quad (\text{VIII.47})$$

Демак, кўприк мувозанатлашганда R_4 қаршиликнинг шкаласи бўйича номаълум R_x қаршиликнинг қийматини топиш мумкин.

4. Изоляция қаршилигини ўлчаш

Электр қурилмалар ва симларнинг изоляция қаршилиги мегоомметр ёрдамида ўлчанади (VIII.26- расм).



VIII.26-расм. Мегоомметрнинг умумий кўриниши.

Симнинг изоляция қаршилигини ўлчаш учун мегоомметрнинг L ҳарфи билан белгиланган қисқичга текшири-лаётган сим уланади, E ҳарфи билан белгиланган қисқичи эса ерга уланади. Мегоомметрнинг дастаси тахминан 120 айл/дақ тезлиги билан айлантириб, шкала бўйича симнинг изоляция қаршилиги топилади. Иккита сим орасидаги изоляция қаршилигини аниқлаш учун уларга мегоомметрнинг иккита қисқичи уланади. Электр қурилмаларнинг изоляция қаршиликлари ҳам худди шундай йўл билан аниқланади.

VIII.19. ЭЛЕКТРМАС КАТТАЛИКЛАРНИ ЭЛЕКТР УСУЛЛАРИ БИЛАН ЎЛЧАШ

Электрмас катталикларни электр усуллари билан ўлчаш техникада жуда кенг қўлланилади. Чунки электр усуллар ўлчашни узоқ масофадан туриб, юқори аниқлик ва сез-гирлик билан узлуксиз равишда олиб боришга имкон бе-ради. Кўпгина ҳолларда электрмас катталик унга боғлиқ бўлган электр катталikka айлантирилади ва уни ўлчаш орқали электрмас катталик аниқланади. Электрмас катта-

ликни электр катталиққа айлантирадиган элементи ўлчов ўзгартиргичи ёки датчик деб аталади. Агар электрмас катталиқ R , L ёки C электр параметрлардан бирортасига айлантирилса, у ҳолда ўзгартиргич параметрик, агар электрмас катталиқ ЭЮК га айлантирилса, у ҳолда генераторли ўзгартиргич дейилади.

Параметрик ўзгартиргичлар ишлаш принципларига қараб қуйидаги гуруҳларга бўлинади:

1. Симли ўзгартиргичлар.

Уларнинг иш принципи деформацияланган сим қаршилигининг ўзгаришига асосланган. Бу ўзгартиргичлар тензометрик датчиклар ҳам дейилади.

2. Термисторли ўзгартиргичлар — бу термосезувчан (температурани сезадиган) резистордир. Унинг қаршилиги муҳитнинг ҳаракатига ёки иссиқликнинг тарқалиш шароитига боғлиқ бўлиб, ундан газларнинг ҳаракат тезлигини, газларнинг таркиби ва ҳоказо, параметрларни ўлчашда фойдаланилади.

3. Реостатли ўзгартиргичлар — уларнинг иш принципи реостат қаршилигининг ҳаракатчан контакт ҳолатига асосланган бўлиб, суюқликнинг ҳажми ва сатҳини, линия ва бурчак кўчишларни ва ҳоказо параметрларни ўлчаш учун ишлатилади.

4. Индуктив ўзгартиргичлар — уларнинг иш принципи ғалтак магнит майдонининг ўзгаришига, ферромагнит ўзакнинг кўчишига асосланган бўлиб, механик кучланишларни, босимларни, линия ва бурчак кўчишларни ўлчаш учун қўлланилади.

5. Сигимли ўзгартиргичлар — уларнинг иш принципи ўлчанаётган катталиқ таъсирида ўзгартиргич сигимининг ўзгаришига асосланган бўлиб, механик кўчишларни, босим, намлик, модда миқдори, линия ва бурчак кўчишларни ўлчашда фойдаланилади.

6. Фоторезисторли ўзгартиргичлар — уларнинг иш принципи ўзгартиргичга тушаётган ёруғликнинг интенсивлигига асосланган бўлиб, температура, суюқликнинг ҳамда газли муҳитнинг шаффофлиги ва хиралигини ўлчашда қўлланилади.

Генераторли ўзгартиргичлар иш принципи бўйича қуйидаги гуруҳларга бўлинади:

1. Термоэлектрик ўзгартиргичлар — уларни термопаралар деб ҳам аталади (VIII.6- расм). Термопаранинг ишчи учлари қиздирилганда эркин учларида термоэлектр юри-

тувчи куч (термо ЭЮК) ҳосил бўлади. Бу ЭЮК ишчи учларнинг температурасига пропорционал бўлгани учун термодинамик температурани ўлчашда ишлатилади.

2. *Тахогенераторлар* айланиш тезлигини унга пропорционал ЭЮК га ўзгартириб беради. Амалда магнитоэлектрик ва индукцион тахогенераторлар кенг қўлланилади.

3. *Пьезоэлектрик ўзгартиргичлар* — уларнинг иш принципи баъзи кристалларда механик куч таъсирида ЭЮК нинг вужудга келишига асосланган: кучларни, босимларни ва кичик частотали тебранишларнинг амплитудаларини ўлчашда қўлланилади.

4. *Фотозлектрик ўзгартиргичлар* (қуёшли фотоэлемент) — уларнинг иш принципи баъзи яримўтказгичларнинг ёруғлик таъсирида ЭЮК ни вужудга келтиришига асосланган бўлиб, ҳар хил электр тузилишларда, космик кемаларда ток манбаи сифатида ишлатилади.

Параметрик ўзгартиргичларнинг чиқиш катталикларини ўлчаш учун логометр ва электр кўприклар қўлланилади. Генератор ўзгартиргичларининг чиқиш ЭЮКни ўлчаш учун вольтметр ва компенсаторлар қўлланилади.

Масалалар

VIII.1- масала. Вольтметрнинг ўлчаш чегараси 30 в, аниқлаш синфи 0,5. Асбобнинг энг катта мутлақ, 5 ва 15 вольт нуқталаридаги нисбий хатоликлар аниқлансин.

Е ч и ш .

1. Асбобнинг энг катта мутлақ хатолиги:

$$\Delta I = 0,5\% \cdot 30 = 0,15 \text{ В}$$

2. Нисбий хатоликлар:
5 вольт нуқта учун

$$\beta_1 = \frac{\Delta U_m}{U} = \frac{0,15}{5} \cdot 100\% = 3\%$$

15 вольт нуқта учун

$$\beta_2 = \frac{\Delta U_m}{U} = \frac{0,15}{15} \cdot 100\% = 1\%$$

VIII.2- масала. Ўлчаш чегараси 300 мА бўлган миллиамперметрнинг шкаласи 150 бўлимга эга. Намунали асбоб охириги бўлимда 300,3 мА ни кўрсатди. Асбобнинг аниқлаш синфини топинг.

Е ч и ш .

1. Асбобнинг мутлақ хатолиғи:

$$\Delta I = I_y - I_x = 300,3 - 300 = 0,3 \text{ mA.}$$

2. Аниқлаш синфи:

$$\beta = \frac{\Delta I}{I_x} \cdot 100 = \frac{0,3}{150} \cdot 100 = 0,2\%.$$

Бунда: I_y — токнинг ўлчанган қиймати, I_x — токнинг ҳақиқий қиймати.

VIII.3- масала. Ички қаршилиги $R_A = 0,5$ Ом бўлган амперметрнинг ўлчаш чегарасини шунт ёрдами билан 50 марта кенгайтириш керак. Шунтда кучланишнинг тушиши $U_{ш} = 75 \text{ mV}$ бўлади.

Куйидагилар аниқлансин:

— шунтнинг қаршилиги;

— асбобнинг тўла оғиш токи;

— кенгайтирилган чегарада токнинг максимал қиймати.

Е ч и ш .

1. Шунтнинг қаршилиги:

$$R_{ш} = \frac{R_A}{n-1} = \frac{0,5}{50-1} = 0,0102 \text{ Ом.}$$

2. Кенгайтирилган чегарада токнинг максимал қиймати:

$$I_{ш} = \frac{U_{ш}}{R_{ш}} = \frac{75 \cdot 10^{-3}}{0,0102} = 7,5 \text{ A.}$$

3. Асбобнинг тўла оғиш токи:

$$I_A = \frac{I_{ш}}{n} = \frac{7,5}{50} = 0,15 \text{ A.}$$

VIII.4-масала. Амперметрнинг қаршилиги $R_A = 15$ Ом, ўлчаш чегараси 60 А, ташқари шунтнинг қаршилиги $R_{ш} = 0,005$ Ом. Асбобнинг тўла оғиш токи аниқлансин.

Е ч и ш .

1. Ўлчаш чегарасини кенгайтириш коэффициентини топамиз:

$$R_{ш} = \frac{R_A}{n-1} \quad \text{ёки} \quad n-1 = \frac{R_A}{R_{ш}}$$

$$n = \frac{R_A}{R_{ш}} + 1 = \frac{15}{0,005} + 1 = 3001.$$

2. Асбобнинг тўла оғиш токи:

$$I_A = \frac{I_m}{n} = \frac{60}{3001} = 0,02 \text{ А.}$$

VIII.5- масала. Электродинамик тизим вольтметрнинг ўлчаш чегараси $U_V = 300$ ва қаршилиги $R_V = 30$ кОм. Шу вольтметрнинг ўлчаш чегарасини $U = 1500$ вольтгача кенгайтириш керак. Қуйидагилар аниқлансин:

- қўшимча қаршиликнинг қиймати;
- асосан ва кенгайтирилган чегараларда вольтметр истеъмол қиладиган максимал қуввати.

Е ч и ш .

1. Ўлчаш чегарасини кенгайтириш коэффициенти:

$$m = \frac{U}{U_V} = \frac{1500}{300} = 5.$$

2. Қўшимча қаршилик қиймати:

$$R_x = R_V(m-1) = 30(5-1) = 120 \text{ кОм.}$$

3. Вольтметрнинг 300—1500 вольтли ўлчаш чегараларидаги истеъмол қиладиган қуввати:

$$P_1 = \frac{U_V^2}{R_V} = \frac{300^2}{3 \cdot 10^4} = \frac{9 \cdot 10^4}{3 \cdot 10^4} = 3 \text{ Вт,}$$

$$P_2 = \frac{U^2}{R_V + R_x} = \frac{1500^2}{15 \cdot 10^4} = 15 \text{ Вт,}$$

чунки,

$$P = IU = \frac{U}{R} U = \frac{U^2}{R} \text{ Вт}$$

VIII.6- масала. Вольтметр ва амперметрнинг ўлчаш чегаралари $U_V = 15$ в, $I_A = 0,5$ А, аниқ синфлари 0,5 (вольтметр учун) ва 1,0 — амперметр учун. Қаршиликни ўлчаганда вольтметр $U = 12$ В, амперметр $I = 0,25$ А кўрсатадилар (VIII.23, б- расм). Ўлчанаётган қаршилик қийматининг максимал мутлақ ва нисбий хатоликларини аниқланг.

Е ч и ш .

1. Қаршиликнинг қиймати:

$$R_x = \frac{U}{I} = \frac{12}{0,25} = 48 \text{ Ом.}$$

2. Вольтметр ва амперметрнинг максимал мутлақ хатоликлари:

$$\Delta U_{\max} = 0,5\% \cdot 15 = 0,075 \text{ В,}$$

$$\Delta I_{\max} = 1\% \cdot 0,5 = 0,005 \text{ А.}$$

3. Қаршиликнинг максимал қиймати:

$$R_{x \max} = \frac{U + \Delta U_{\max}}{I - \Delta I_{\max}} = \frac{12 + 0,075}{0,25 - 0,005} = 49,3 \text{ Ом.}$$

4. Нисбий хатолик:

$$\beta = \frac{R_{x \max} - R_x}{R_x} \cdot 100\% = \frac{49,3 - 48}{48} \cdot 100\% = 2,7\%.$$

VIII.7- масала. Линия кучланиши $U_{\phi} = 220$ в ва ҳар бит-та фазада қувват коэффициентини $\cos \varphi = 0,7$, тўрт симли уч фазали занжирда ваттметрларнинг кўрсатиши $P_A = 210$ Вт. $P_B = 320$ Вт. $P_C = 375$ Вт. Уч фазали тизимнинг тўла, актив ва реактив қувватларини, шунингдек ҳар бир фазанинг актив, реактив ва тўла қаршиликларини аниқланг.

Е ч и ш .

1. Уч фазали тизимнинг актив қуввати:

$$P = P_A + P_B + P_C = 210 + 320 + 375 = 905 \text{ Вт.}$$

2. Фаза тоқлари:

$$I_A = \frac{P_A}{U_{\phi} \cdot \cos \varphi} = \frac{210}{127 \cdot 0,7} = 2,36 \text{ А,}$$

чунки

$$U_{\phi} = \frac{U_{\lambda}}{\sqrt{3}} = \frac{220}{\sqrt{3}} = 127 \text{ В.}$$

$$I_B = \frac{320}{127 \cdot 0,7} = 3,6 \text{ А, } I_C = \frac{375}{127 \cdot 0,7} = 4,2 \text{ А.}$$

3. Фазаларнинг тўла қувватлари:

$$S_A = U_{\phi} \cdot I_A = 127 \cdot 2,36 = 299,8 \text{ В} \cdot \text{А,}$$

$$S_B = U_{\phi} \cdot I_B = 127 \cdot 3,6 = 457,6 \text{ В} \cdot \text{А,}$$

$$S_C = U_{\phi} \cdot I_C = 127 \cdot 4,2 = 533,4 \text{ В} \cdot \text{А,}$$

Тизимнинг тўла қуввати:

$$S = S_A + S_B + S_C = 1290,4 \text{ В} \cdot \text{А.}$$

4. Тизимнинг реактив қуввати:

$$Q = \sqrt{S^2 - P^2} = \sqrt{1290,4^2 - 905^2} = 920 \text{ вар.}$$

5. Ҳар битта фазанинг тўла қаршилиги:

$$Z_A = \frac{U_\phi}{I_A} = \frac{127}{2,36} = 53,8 \text{ Ом,}$$

$$Z_B = \frac{127}{3,6} = 35,5 \text{ Ом,}$$

$$Z_C = \frac{127}{4,2} = 30,2 \text{ Ом.}$$

Актив қаршилиқ:

$$R_A = Z_A \cdot \cos\varphi = 53,8 \cdot 0,7 = 37,6 \text{ Ом,}$$

$$R_B = Z_B \cdot \cos\varphi = 35,5 \cdot 0,7 = 24,8 \text{ Ом,}$$

$$R_C = Z_C \cdot \cos\varphi = 30,2 \cdot 0,7 = 21,1 \text{ Ом.}$$

Реактив қаршилиқ:

$$X_A = Z_A \cdot \sin\varphi = 53,8 \cdot 0,714 = 39 \text{ Ом,}$$

$$X_B = Z_B \cdot \sin\varphi = 35,5 \cdot 0,714 = 25,3 \text{ Ом,}$$

$$X_C = Z_C \cdot \sin\varphi = 30,2 \cdot 0,714 = 21,5 \text{ Ом.}$$

чунки $\sin\varphi = \sqrt{1 - \cos^2\varphi} = \sqrt{1 - 0,7^2} = 0,714$.

VIII.8- масала. Электр энергия ўлчагич қуйидаги паспорт кўрсаткичларига эга: кучланиш $U=120$ В, ток $I=10$ А, 1 кВт-с — 625 айланишлар (кВт-с киловатт-соат), ўлчагичнинг гардиши 10 минутда 450 марта айланди.

Ўлчагичнинг доимийси ва юкланишнинг қуввати аниқлансин.

Е ч и ш .

1. Ўлчагичнинг номинал доимийси:

$$K = \frac{W_H}{N_H} = \frac{1000 \cdot 3600}{625} = 5760 \text{ Вт} \cdot \text{с} / \text{айл}$$

2. Юкланишнинг қуввати қуйидаги ифодадан топилади:

$$Pt = K \cdot N,$$

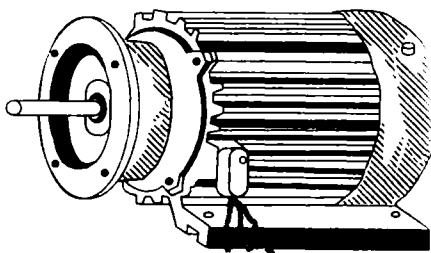
$$P = \frac{KN}{t} = \frac{5760 \cdot 450}{600} = 4320 \text{ Вт}$$

$$t = 60 \text{ мин} \cdot 60 = 600 \text{ сек.}$$

ЎЗГАРУВЧАН ТОК ЭЛЕКТР МАШИНАЛАРИ АСИНХРОН ЭЛЕКТР ДВИГАТЕЛЛАРИ

IX.1. АСИНХРОН ДВИГАТЕЛНИНГ ТУЗИЛИШИ

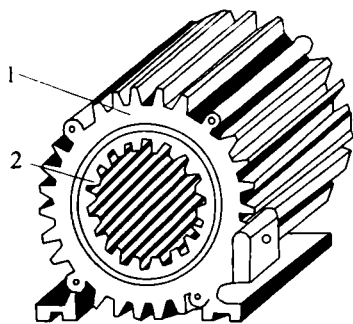
Электр двигателлари орасида энг кўп тарқалган двигатель уч фазали асинхрон двигателдир. Бу двигательни биринчи бўлиб М. О. Доливо-Добровольский ихтиро қилган. Асинхрон двигателнинг пайдо бўлишига айланувчи магнит оқимини ҳосил қилувчи қурилмаларни яратиш имконини берган уч фазали ток сабаб бўлди. Уларнинг асинхрон деб аталишининг сабаби двигателнинг айланувчи қисми ротор магнит оқими тезлигига эга бўлмаган, яъни у билан синхрон бўлмаган ҳолда айланади. Уни айланиш тезлигини доимий сақлаш зарур бўлмаган ишларда, шунингдек, бир фазали қилиб кичик қувватларда ишлатиш мумкин. Бу электр двигателнинг тузилиши содда бўлиб, бошқа двигателларга қараганда ишлатиш ишончли ва арзондир. Ҳар қандай электр машина, жумладан, асинхрон двигатель ҳам қайтувчанлик хоссасига эга бўлиб, ҳам генератор (механик энергияни электр энергияга айлантирувчи), ҳам двигатель бўлиб ишлайди. Бир қанча катта камчиликлари борлигига кўра асинхрон генераторлар амалда деярли қўлланилмайди. Шунинг учун биз асинхрон машинанинг двигатель режимида ишлашини, яъни электр энер-



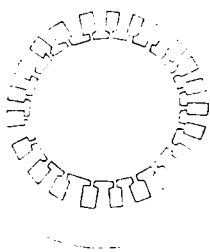
IX.1-расм. Уч фазали, ротори қисқа туташтирилган асинхрон двигателнинг умумий кўрinishи.

гияни механик энергияга айлантириш жараёнини кўриб ўтамиз (IX.1- расм).

Ҳар қандай электр машинаси каби, асинхрон двигатель ҳам икки асосий қисмдан, статор ва ротордан иборатдир.



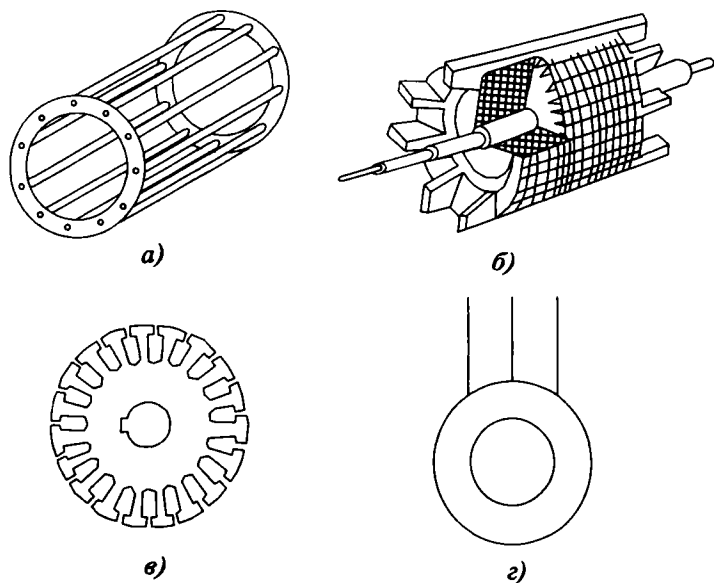
IX.2-расм. Асинхрон двигателнинг чулгамсиз статори:
а—пўлат корпуси. 2—ўзак.



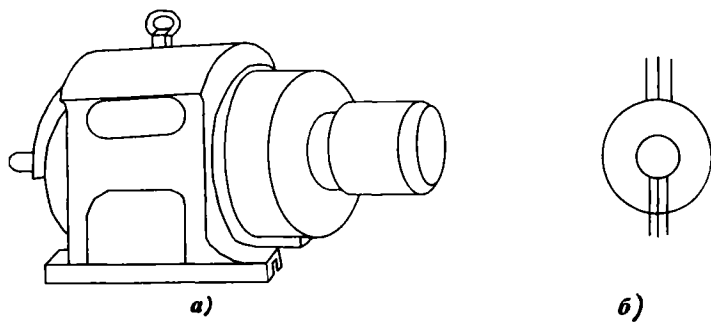
IX.3-расм. Статор ўзакнинг пўлат листи.

Двигателнинг қўзғалмас қисми **статор** айланадиган қисми эса **ротор** деб аталади. Статор (IX.2- расм) ташқи пўлат тана ва унга прессланган пўлат ўзакдан иборат. Статор танасининг совутиладиган сирти каттароқ бўлиши учун, у қиррали қилиб ясалади. Ўзак штампланган бўлиб, бир-биридан лак билан изоляцияланган пўлат листлардан (IX.3- расм) йиғилади. Пўлат ўзакнинг ички томонида ариқчалари бор. Бу ариқчаларга статорнинг уч фазали чулғами жойлаштирилади. Статор ичига машинанинг айланувчи қисми — ротор жойлаштирилади (IX.4, б- расм). Ротор ўзаги ҳам ингичка пўлат тунукалардан йиғилади (IX.4 в- расм). Ротор ўзагининг ташқи томонида ариқчалари бор. Бу ариқчаларга ротор чулғами жойлаштирилади. Ротор чулғамларининг турига қараб, асинхрон двигатель ротори қисқа туташган ва фазали ротори двигателларга бўлинади (IX.5- расм). Қисқа туташтирилган роторнинг ариқчаларда жойлашган чулғами, мис ёки алюминий стерженлардан иборат бўлади. Бу стерженлар роторнинг икки томонидан мис ёки алюминий ҳалқаларга қисқа туташтирилган бўлади ва ўзаксиз кўринишда бундай чулғам «олмахон гилдираги»ни эслатади (IX.4, а- расм).

Фазали ротор уч фазали асинхрон двигателнинг статор тузилиши ротори қисқа туташтирилган асинхрон двигателнинг статорига ўхшайди. Фазали ротор чулғами статор чулғамига ўхшайди ва унинг учлари учта мис ҳалқаларга уланади (IX.6- расм). Бу ҳалқаларга двигателни юргизиш

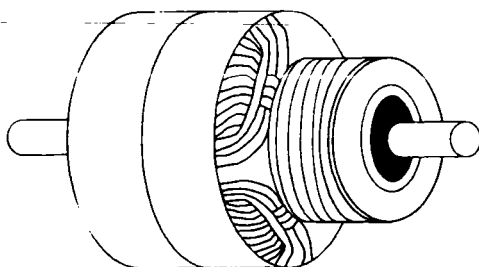


IX.4-расм. Қисқа туташтирилган ротор. а) олмахон ғилдираги, б) ротор кесими, в) роторнинг пўлат листи, г) ротори қисқа туташтирилган асинхрон двигателнинг шартли белгиси.



IX.5-расм. Фазали роторнинг уч фазали асинхрон двигатели: а) умумий кўриниши, б) схемалардаги шартли белгиси.

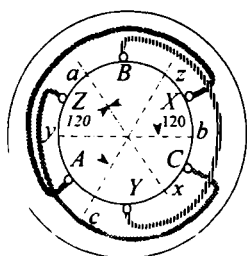
ёки тезлигини ростлаш учун кўшимча қаршиликлар (реостатлар) уланади.



IX.6-расм. Фазали ротор.

IX.2. СТАТОР ЧУЛГАМИ

Статор чулғамининг тузилиш принципи IX.7- расмда кўрсатилган. Бунда учта кўзгалмас ғалтаклар AX , BY , CZ



IX.7-расм. Статор чулғамининг тузилиш принципи.

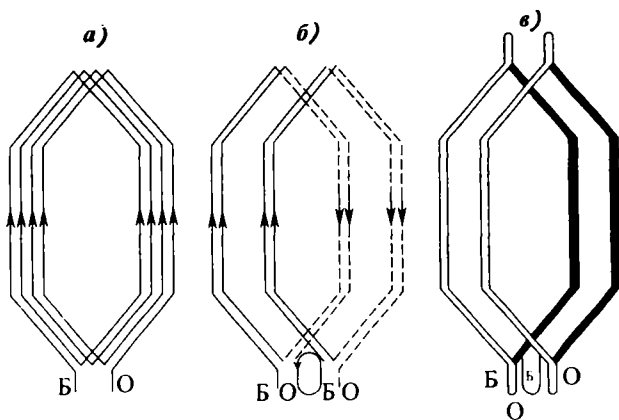
статорнинг ички юзасида жойлашган ва бир-бирига нисбатан 120° га силжиган бўлади. Лекин асинхрон двигателнинг ҳақиқий чулғами мураккаброқдир. Ҳар битта фаза секциялардан иборат. IX.8, *a*-расмда статор чулғамининг тўрт ўрамли секцияси кўрсатилган. Худди ўша тўртта ўрамдан иккита секция қилиш мумкин (IX.8, *b*- расм). Секцияларнинг ЭЮКларини бир-бирига қўшиш учун уларни бири бири билан кетма-кет уланади.

Секцияларнинг барча симлари биргаликда изоляция қилинади ва келгусида секция унинг ўрамлари сонидан қатъи назар бир ўрамли қилиб тасвирланади (IX.8, *в*- расм). Секцияларнинг барча актив томонлари ариқчаларга икки қатлам қилиб жойлаштирилади: пастки қатлам IX.9- расмда пунктир чизиқ билан, юқори қатлам эса туташ чизиқ билан кўрсатилган.

Статор ариқчаларининг сони куйидагича ҳисобланади.

$$z = 2pmq.$$

Бунда: $2p$ — қутблар ёки қутб бўлимлари сони (қутб бўлимлари деб, иккита ёнма-ён ётган турли номдаги қутблар-

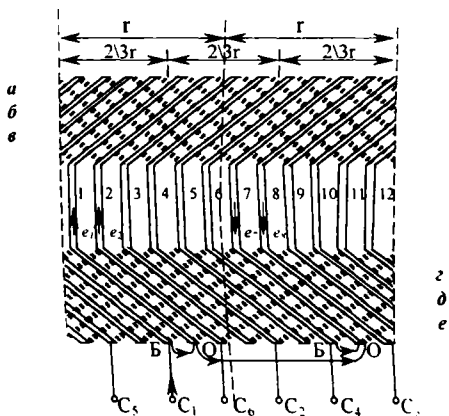


IX.8-расм. Статор чулгамининг секциялари: а) статор чулгамининг секцияси, б) иккита секциянинг уланиши, в) секцияларни белгилаш.

нинг ўрталари орасининг доимо 180 эл.град.га тенг бўлган масофасига айтилади); m — чулғам фазалари сони, q — қутб ва фазага тўғри келадиган ариқчалар сони, яъни ҳар бир фазанинг ҳар бир қутб бўлагига банд бўлган ариқчалари сони.

Агар, $2p = 2$, $m = 3$, $q = 2$ бўлса, статор ариқчаларининг сони $z = 2pmq = 2 \cdot 3 \cdot 2 = 12$ га тенг бўлади. Агар чулғам икки қатламли бўлса, унда секцияларнинг сони ҳам 12 га тенг бўлади. Ҳар битта фазага $z/3 = 12/3 = 4$ та секция тўғри келади. Бу секциялар кетма-кет уланган иккита ғалтак ҳосил қилади. Улар қутбларнинг турли номдаги таъсир доирасида жойлашган.

IX.9- расмда чулғам ёйилган ҳолатда кўрсатилган. Айлана ёйилмасида икки қутб бўлинмаси τ нинг таъсир доираси кўрсатилган. Ҳар бир қутб бўлимида ҳар бир фаза иккита ариқчани эгаллайди, яъни $q = 2$. IX.9- расмда C_1, C_2, C_3



IX.9-расм. Икки қатламли статор чулгамининг ёйилмаси.

деб фазаларнинг бошлари, C_4, C_5, C_6 деб фазаларнинг охирлари белгиланган. Агар 1 ва 2- ариқчалар $C_1—C_4$ фазага тегишли деб олинса, у ҳолда худди шу фазанинг келгуси икки ариқчаси иккинчи қутб бўлимида бўлиши, яъни 180 эл.град га сурилган (7 ёки 8 ариқчалар) бўлади, чунки $\tau = z/2p = 12/2 = 6$. Фаза $C_2—C_5$ фаза $C_1—C_4$ га нисбатан 120° , ёки $2/3\tau$ га, яъни $6 \cdot 2/3 = 4$ та ариқчага сурилган бўлади. Демак, $C_2—C_5$ фазага $5, 6$ ва $11, 12$ ариқчалар тегишли бўлади. $C_3—C_6$ фазага $9, 10$ ва $3, 4$ ариқчалар тегишли. Фаза ЭЮК-ни олиш учун ғалтакларни ташкил қиладиган секциялар кетма-кет, ғалтаклар эса бир-бирига қарама-қарши уланади. Масалан, $C_1—C_4$ фазанинг ЭЮК:

$$e_{C_1-C_4} = e_1 + e_2 - (-e_7 - e_8) = e_1 + e_2 + e_7 + e_8.$$

Статор чулғами юлдуз ёки учбурчак усулида уланади.

IX.3. АСИНХРОН ДВИГАТЕЛИНИНГ ИШ ПРИНЦИПИ

Статор чулғамларига тармоқдан уч фазали кучланиш бериллади. Бу кучланиш таъсирида статор чулғамларидан ток I_1 ўтиб, айланувчи, магнит оқим ҳосил қилади (VI.8 ни қаранг). Магнит оқимининг айланиш тезлиги қуйидаги формуладан аниқланади:

$$n_1 = \frac{60 \cdot f_1}{p} \text{ айл / дақ.} \quad (\text{IX.1})$$

Бунда: f_1 — статор чулғамидаги ток частотаси, p — айланувчи магнит майдон қутбларнинг жуфтлар сони, n_1 — магнит оқимининг айланиш тезлиги.

Айланувчи магнит майдон статор ва ротор чулғамларини кесиб ўтиб, уларда E_1 ва E_2 ЭЮК ларни индукциялайди. Ротор чулғами — бу берк электр занжирдир. Ҳар қандай берк электр занжирда ЭЮК уйғотилса, унда ток пайдо бўлади. Демак, E_2 ЭЮК таъсирида ротор чулғамида (ўтказгичларда) ток I_2 пайдо бўлади. Айланувчи магнит майдон ва ток I_2 ўзаро таъсирлашиб электромагнит кучларни вужудга келтиради. Бу кучлар таъсирида ротор айлана бошлайди. Роторнинг айланиш тезлиги ҳамма вақт айланувчи магнит оқимнинг тезлигига нисбатан орқада қолади, чунки фақат шу ҳолда E_2 ЭЮК, I_2 ток ҳамда электромагнит кучлар вужудга келиши мумкин. Агар ротор статорнинг магнит майдони билан синхрон, яъни бир хил тезликда ай-

ланса, магнит майдонининг чизиқлари ротор чулгамини кесиб ўтмайди ва унда ЭЮК ни уйғотмайди. Роторнинг айланиш тезлиги статор магнит майдонининг айланиш тезлигидан орқада қолиши **сирпаниш** дейилади:

$$S = \frac{n_1 - n_2}{n_1} \quad (\text{IX.2})$$

Бунда: n_2 — роторнинг айланиш тезлиги. Бу формула бўйича сирпаниш нисбий бирликларда аниқланади. Сирпаниш фоизларда ифода қилиниши ҳам мумкин:

$$S\% = \frac{n_1 - n_2}{n_1} \cdot 100\%.$$

Шундай қилиб, роторнинг айланиш тезлиги қанча катта бўлса, сирпаниш шунча кичик бўлади. Двигателнинг салт юришида, яъни юклама бўлмаганда, сирпаниш жуда кам бўлиб, уни деярли нолга тенг деб ҳисоблаш мумкин. Двигателни ишга тушириш пайтида (ротор қўзгалмай турганда) $n_2=0$ ва сирпаниш $S = \frac{n_1 - n_2}{n_1} = \frac{n_1}{n_1} = 1$ ёки 100% бўлади.

Юкланиш кўпайган сари роторнинг тезлиги камаяди, сирпаниш эса кўпаяди. Номинал юкланишда асинхрон двигателларда сирпаниш 1—6% га тенг бўлади; кичик рақамлар катта қувватли двигателларга тегишли.

IX.4. СТАТОР ВА РОТОР ЧУЛГАМЛАРИНИНГ ЭЛЕКТР ЮРИТУВЧИ КУЧЛАРИ

Асинхрон двигатель чулгамларини айланувчи магнит оқим кесиб ўтади ва уларда электр юритувчи кучларни вужудга келтиради:

$$E_1 = 4,44 f_1 \cdot W_1 \cdot \Phi_M \cdot K_1 \quad (\text{IX.3})$$

$$E_2 = 4,44 f_2 \cdot W_2 \cdot \Phi_M \cdot K_2 \quad (\text{IX.4})$$

E_1 ва E_2 — статор ва ротор чулгамларнинг ЭЮКлари f_1 ва f_2 — статор ва ротор ЭЮК ларнинг частотаси, Φ_M — магнит оқими амплитудаси, K_1 , K_2 — статор ва ротор чулгамларининг доимий коэффициентлари. Уларнинг қийматлари тахминан 0,85—0,95 га тенг. Статорнинг магнит майдони роторга нисбатан $n_1 - n_2$ тезлик билан айланади. Шунинг учун ротор чулгамида уйғотилган ЭЮК нинг частотаси қуйидаги ифода бўйича аниқланади:

$$f_2 = f_1 \cdot S \quad (\text{IX.5})$$

Бу ҳолда ротор ЭЮК

$$E_{2S} = 4,4 \cdot S \cdot f_1 \cdot W_2 \cdot \Phi_M \cdot K_2 \quad (\text{IX.6})$$

Двигателни ишга тушириш пайтида ротор қўзғалмас бўлади ва сирпаниш $S=1$. У ҳолда ротор чулғамидаги ЭЮК максимал бўлади:

$$E_2 = 4,4 \cdot S \cdot f_1 \cdot W_2 \cdot \Phi_M \cdot K_2 \quad (\text{IX.7})$$

(IX.3) ва (IX.7) формулаларни бир-бирига ҳадма-ҳад бўлсак, қуйидагиларни оламиз:

$$\frac{E_1 = 4,44 \cdot f_1 \cdot W_1 \cdot \Phi_M \cdot K_1}{E_2 = 4,44 \cdot f_1 \cdot W_2 \cdot \Phi_M \cdot K_2} = \frac{W_1}{W_2}$$
$$\frac{E_1}{E_2} = \frac{W_1}{W_2} = K_E \quad (\text{IX.8})$$

Бунда: K_E — ЭЮКлар трансформация коэффиенти.

Демак, ротор қўзғалмас бўлса, асинхрон двигатель трансформатор режимида ишлар экан.

(IX.6) ва (IX.7) тенгламалардан қуйидаги келиб чиқади:

$$E_{2S} = E_2 \cdot S \quad (\text{IX.9})$$

Бинобарин, роторнинг ЭЮКдвигателнинг ишлаш жараёнида жуда кучли ўзгаради: $S=1$ бўлганда, $E_{2S} = E_2$ (максимал қиймати), $S=0$ бўлганда эса $E_2 = 0$.

Агар статор чулғаи қаршилигидаги кучланишнинг тушишини ҳисобга олмасак, статорга берилган кучланишнинг мутлақ қиймати унда ҳосил бўлган ЭЮКнинг мутлақ қийматига тенг деб ёзиш мумкин:

$$U_1 = E_1.$$

Демак, тармоқдаги кучланиш миқдори ўзгармас бўлганда, статор чулғамидаги ЭЮК миқдори ҳам ўзгармайди. Бунда двигателнинг ҳаво оралиғидаги магнит оқими, худди трансформатордагидек юкланманинг ҳар қандай ўзгаришида ўз қийматини ўзгартирмайди. Ротор чулғамидаги ток статор чулғамидаги ток ҳосил қилган магнит майдонига қарама-қарши йўналган магнит майдонни ҳосил қиладди. Двигателнинг ҳар қандай юкмасига мувофиқ ротор чулғамининг магнитсизловчи майдони статор чулғамининг

магнит майдонини мувозанатлаштириши керак. Шунинг учун ротор чулғамида ток ошганда статор чулғамидаги ток ҳам худди трансформаторга ўхшаб ошади.

IX.4. РОТОР ЧУЛҒАМИДАГИ ҚАРШИЛИК ВА ТОК

Ротор чулғамидан ток ўтганда унинг ўтказгичлари атропофида сочилиш оқимлари вужудга келади. Бу оқимлар роторнинг индуктив қаршилиғини ҳосил қилади. Ротор айланмаётганида бу қаршилик максимал бўлади:

$$X_2 = 2\pi f_1 \cdot L_2. \quad (\text{IX.10})$$

Ротор айланаётганда,

$$X_{2S} = 2\pi \cdot f_2 \cdot L_2 = 2\pi f_1 \cdot S \cdot L_2. \quad (\text{IX.11})$$

Бунда: X_{2S} — айланаётган роторнинг индуктив қаршилиги, L_2 — ротор чулғамининг индуктивлиги. (IX.10) ва (IX.11) тенгламалардан қуйидаги ифодани келтириб чиқариш мумкин:

$$X_{2S} = X_2 \cdot S. \quad (\text{IX.12})$$

Демак, роторнинг индуктив қаршилиги двигателнинг ишлаш жараёнида жуда кучли ўзгаради: $S=1$ бўлганда (ротор қўзғалмас пайтида) $X_{2S}=X_2$, $S=0$ бўлганда эса $X_{2S}=0$. Нормал ясалган двигателларда частота 50 Гц дан 0 гача ўзгарганда ротор актив қаршилигининг ўзгаришини назарга олмаслик ва $R_2 = \text{const}$ деб ҳисоблаш мумкин.

Ом қонуни бўйича ротор чулғамидаги ток қуйидаги формуладан аниқланади:

$$I_2 = \frac{E_{2S}}{Z_2} = \frac{E_{2S}}{\sqrt{R_2^2 + X_{2S}^2}}. \quad (\text{IX.13})$$

Бунда: $Z_2 = \sqrt{R_2^2 + X_{2S}^2}$ — ротор чулғамининг тўла қаршилиги. Двигателни ишга тушириш пайтида роторнинг ЭЮК жуда катта бўлгани учун токи ҳам катта бўлади (нормал токдан 5—7 марта ошади).

IX.5. ДВИГАТЕЛНИНГ АЙЛАНТИРУВЧИ МОМЕНТИ

Асинхрон двигателнинг айлантирувчи моменти Φ айланувчи оқим ва ротор токининг актив ташкил этувчиси $I_2 \cdot \cos\varphi_2$ билан аниқланади:

$$M = c \cdot \Phi \cdot I_2 \cdot \cos\varphi_2. \quad (\text{IX.14})$$

Бунда: c — доимий коэффициент.

Двигателни ишга тушириш пайтида юргизиш токи номинал токидан 5—7 марта катта бўлса ҳам, юргизиш моменти номинал моментидан фақат 1—1,5 баравар катта бўлади. Сабаби: двигателни ишга тушириш пайтида роторнинг индуктив қаршилиги X_2 энг катта бўлиб, унинг актив қаршиликдан 8—10 марта катта бўлади. Демак, қувват коэффициенти

$$\cos \varphi_2 = \frac{R_2}{Z_2}$$

энг кичик бўлади, яъни E_2 ва I_2 орасидаги фаза силжиш бурчаги 90° га яқинлашади. Юргизиш моментининг номинал моментига нисбати **юргизиш моментининг карралиги** дейилади:

$$\frac{M_{\text{ю}}}{M_H} = (1 \div 1,5)$$

Роторнинг айланиш тезлиги ортган сари ротор чулгамининг индуктив қаршилиги X_{2s} камаяди. Актив қаршилик R_2 ўзгармаслиги учун φ_2 бурчаги ҳам камаяди, ротор токиннинг актив қисми $I_2 \cdot \cos \varphi_2$ эса кўпаяди. Демак айлантирувчи момент ҳам кўпаяди. IX.14 тенгламада I_2 токнинг ўрнига унинг (IX.14) ва (IX.13) ифодаларини қўйиб моментнинг сирпанишига боғланишини топамиз:

$$\begin{aligned} M &= c \cdot \Phi \frac{E_{2s}}{\sqrt{R_2^2 + X_{2s}^2}} \cdot \frac{R_2}{\sqrt{R_2^2 + X_{2s}^2}} = \frac{S \cdot E_2 \cdot R_2}{R_2^2 + X_2^2 \cdot S^2} c \cdot \Phi = \\ &= \frac{E_{2s} \cdot R_2}{R_2^2 / S + X_2^2 \cdot S} \cdot c \cdot \Phi \end{aligned} \quad (\text{IX.15})$$

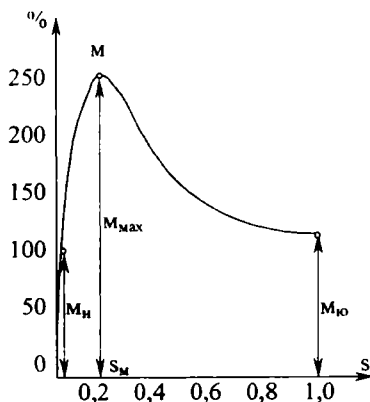
бунда, $\cos \varphi_2 = \frac{R_2}{\sqrt{R_2^2 + X_{2s}^2}}$ — айланаётган ротор чулгамининг

қувват коэффициенти. (IX.15) тенгламага қараганда айлантирувчи момент максимал бўлиши учун унинг махражи минимал бўлиш керак. Махражининг қиймати минимал бўлиши учун $R_2^2 / S = S \cdot X_2^2$ ёки $R_2 = S \cdot X_2 = X_{2s}$ бўлиш керак экан. Бунда сирпаниш $S = (10 \div 15)\%$ га тенг бўлади. Демак, ротор чулгамининг актив R_2 ва индуктив X_{2s} қаршиликла-

ри бир-бирига тенглашганда айлантурувчи момент максимал қийматга эришади. Одатда $M_M/M_H=1,8\div 2,5$ бўлади ва у ўта юкланиш қобилияти дейилади.

Ротор янада тез айланганда индуктивли қаршилиқ X_{2S} камаяди ва актив қаршилиқ R_2 дан анча кичик бўлиши мумкин: бу эътиборга олинмаса ротор токини актив

($I_2=I_2 \cdot \cos\phi_2$) деб ҳисоблаш мумкин. (IX.15) тенглама бўйича айлантурувчи моментнинг сирпанишга боғлиқлиги $M=f(S)$ IX.10-расмда кўрсатилган. Сирпаниш S нолдан S_M гача бўлган оралиқда двигатель барқарор ишлайди. Максимал сирпаниш S_M дан $S=1$ гача двигательнинг ишлаши барқарор бўлмайди. Сирпаниш кўпайган сари айлантурувчи момент камаяди, ва ротор тўхтайтиди. Маълумки, асинхрон двигательнинг ротори кўзгалмас пайтида юргизиш токи номинал токдан 5—7 марта ошади. Бунда двигатель тез қизиб кетади. (IX.3) тенгламадан магнит оқимнинг ифодасини топамиз:



IX.10-расм. Асинхрон двигатель айлантурувчи моментининг сирпанишга боғлиқлиги.

$$E_1=4,44f_1 \cdot W_1 \cdot \Phi \cdot K_1,$$

$$\Phi = \frac{E_1}{4,44 \cdot f_1 \cdot W_1 \cdot K_1}$$

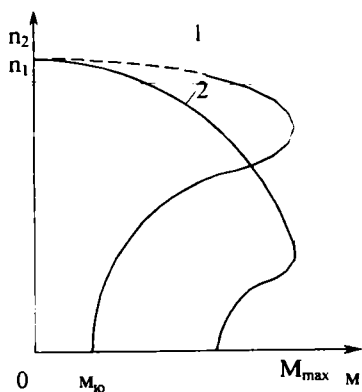
ва уни (IX.15) тенгламага қўямиз:

$$M = \frac{c}{4,44 \cdot f_1 \cdot W_1 \cdot K_1 \cdot K_e} \cdot \frac{E_1^2 \cdot S \cdot R_2}{R_2^2 + (S X_2)^2} = c_M \cdot U_1^2 \frac{S R_2}{R_2^2 + (S X_2)^2}. \quad (IX.16)$$

Бунда: $K_e = \frac{E_1}{E_2}$ — ЭЮКларнинг трансформация коэффициенти;

$c_M = \frac{c}{4,44 \cdot f_1 \cdot W_1 \cdot K_1 \cdot K_e}$ — доимий коэффициенти.

Агар тармоқнинг кучланиши ва частотаси ўзгармаса $E_1 \approx U_1$. Демак, айлантурувчи момент тармоқдаги кучланишнинг квадратага пропорционалдир. Бунда тармоқдаги



IX.11-расм. Асинхрон двигателнинг механик тавсифлари; 1—ротори қисқа туташтирилган асинхрон двигателнинг механик тавсифи; 2—фазази ротор двигателнинг механик тавсифи.

дай тавсиф қаттиқ тавсиф дейилади. Лекин юклама momenti максимал қийматидан ошганда двигателнинг тезлиги нолгача кескин камаяди. IX.1(2)- расмда фазази ротор асинхрон двигателнинг механик тавсифи кўрсатилган. Бу двигателларда юклама momenti ортган сари айланиш тезлиги тез камаяди, чунки ротор чулгамининг қаршилиги кўпроқ бўлгани учун кучланишнинг тушиши ҳам унда кўпроқ бўлади. Бундай тавсиф «юмшоқ» тавсиф дейилади.

IX.7. АСИНХРОН ДВИГАТЕЛЛАРНИ ИШГА ТУШИРИШ

Асинхрон двигателни ишга тушириш пайтида унинг ротор ва статор чулғамларидан номинал қийматидан бир неча марта ортиқ ток ўтади. Ишга тушириш токининг катта бўлиши двигатель чулғамларининг температураси кескин равишда ошиб кетишига ва натижада чулғамлар изоляциясининг эрта эскиришига олиб келади. Ток кучи катта бўлганда тармоқда кучланиш пасаяди. Кучланишнинг пасайиши тармоққа уланган бошқа двигателларнинг айлантирувчи моментларининг камайишига олиб келади. Шу сабабли двигателнинг қуввати электр тармоғининг қувватига нисбатан анча кам бўлса, двигателни тармоққа бевосита улаш йўли билан ишга тушириш мумкин. Агар

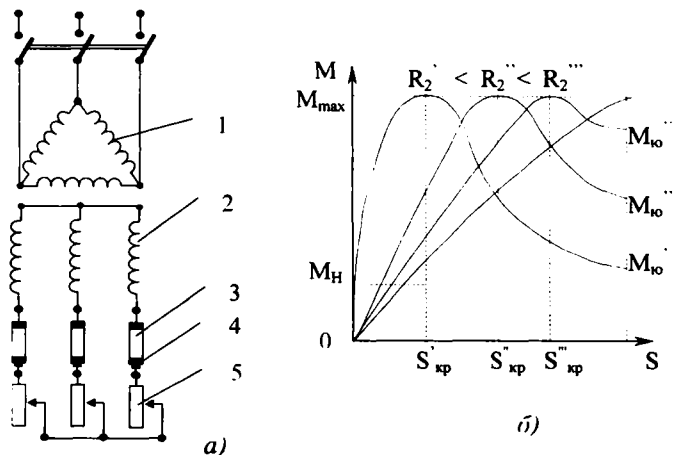
кучланиш, масалан, $0,8 U_{1H}$ гача камайганда момент $0,8 \times 0,8 \cdot M_H = 0,64 M_H$ гача камаяди ва юкланган двигатель тўхтаб қолиши мумкин.

Тармоқдаги кучланиш U_1 ва ток частотаси f_1 доимий бўлган ҳолатда асинхрон двигателнинг айланиш тезлигининг моментига боғлиқлиги $n_1 = f(M)$ механик тавсифи дейилади. IX.11(1)- расмда ротори қисқа туташтирилган асинхрон двигателнинг механик тавсифи кўрсатилган ва туташ чизиқ билан унинг ишчи қисми белгиланган. Момент ортган сари двигателнинг айланиш тезлигининг камайиши кичик бўлди. Бундай

двигателнинг қуввати электр тармоғининг қуввати билан солиштирарли даражада бўлса, унда ишга тушириш пайтида двигатель истеъмол қиладиган токни камайтириш керак.

1. Фазали ротор асинхрон двигателни ишга тушириш учун ротор чулғамлари ҳалқалар орқали юритувчи реостатларга уланади (IX.12, *a*-расм). Юритишнинг биринчи пайтида реостатларнинг қаршиликлари энг катта бўлади. Роторнинг тезлиги ошган сари унинг ЭЮК ва токи узлуксиз камая боради. Шунинг учун реостатлар дастаси ёрдамида уларнинг қаршиликларини аста-секин камайтириш мумкин. Ротор нормал тезликка эришгандан сўнг реостатлар занжирдан тўлиқ ажратилади, яъни ротор чулғами қисқа туташтирилади. Реостатлар қисқа муддатли ишга мўлжалланган. Шунинг учун улар фақат двигателни ишга тушириш вақтида ишлатилади.

Асинхрон двигателни бу усул билан фойдаланиб ишга туширишнинг яхши томони шундаки, ротор чулғами занжирига актив қаршилик уланганда қувват коэффиценти $\cos\varphi_2$ ва двигателнинг юритувчи моменти ошади. Шундай қилиб, ротор занжирига актив қаршилик (реостат) уланганда, юритиш токи камаяди, юритиш моменти эса кўпаяди.

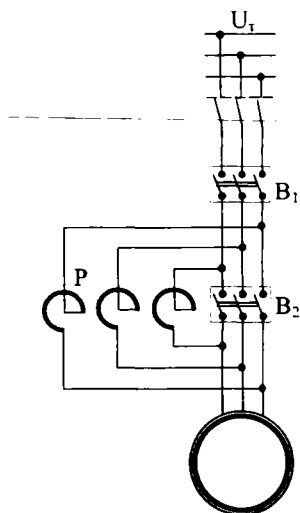


IX.12-расм. Фазали ротор асинхрон двигателни ишга тушириш схемаси:
1—статор чулғами, 2—ротор чулғами, 3—ҳалқалар, 4—чўткалар,
5—реостатлар.

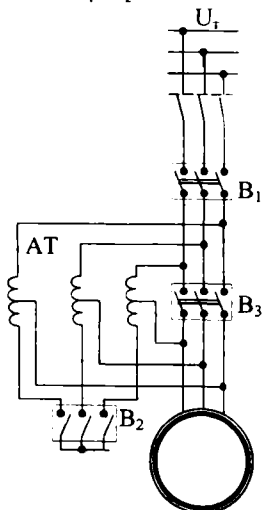
1. Ротори қисқа туташган двигателни ишга тушириш

Қисқа туташтирилган роторнинг чулғамига реостатларни улаш имкони йўқ. Шунинг учун двигателларнинг қуввати тармоқнинг қувватидан анча кам бўлса, улар занжирга бевосита улаш йўли билан ишга туширилади. Двигателларнинг қуввати катта бўлса, юритиш токи махсус мосламалар ёрдамида камайтирилади. Масалан, бунинг учун реакторларни ишлатиш мумкин (IX.13- расм). Реактор — бу ўзакли кучли индуктивликдир. Олдин узгич B_1 уланади. Бунда асинхрон двигателга ток уч фазали реактор P орқали узатилади. Реакторнинг индуктив қаршилиги X_p ишга туширувчи токни камайтиради. Ротор нормал тезлигига етганда узгич B_2 уланади. Бунда реакторлар қисқа туташтирилади ва двигателга нормал кучланиш берилади. Реакторлар қисқа муддатли ишга мўлжалланган. Шунинг учун улар фақат двигателни ишга тушириш вақтида ишлатилади.

Бошқа мосламалардан биттаси уч фазали автотрансформатордир (IX.14- расм). Двигателни ишга тушириш пайтида статор чулғамларидаги кучланиш пасайтирувчи автотрансформатор билан камайтирилади. Бунда олдин B_1 ва B_2 узгичлар туташтирилади, B_3 эса ажралган ҳолатда бўлади. Ротор маълум тезликка етганда B_2 ажралади ва двигателга ток автотрансформаторнинг бир қисмидан ўтади. Бунда автотрансформатор реактор сифатида ишлайди.



IX.13-расм. Ротори қисқа туташтирилган асинхрон двигателни реакторлар ёрдамида ишга тушириш схемаси: P —реактор, B_1, B_2 —узгичлар.

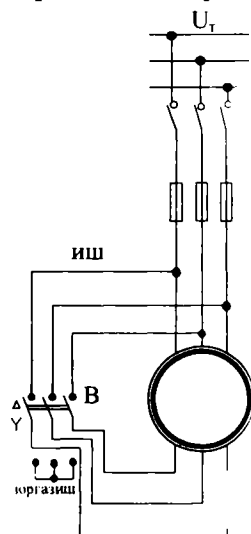


IX.14-расм. Ротори қисқа туташтирилган асинхрон двигателни автотрансформатор ёрдамида ишга тушириш схемаси; AT —автотрансформатор, B_1, B_2, B_3 — узгичлар.

Ротор нормал тезлик билан айлана бошлаганда двигателни тармоқнинг тўла кучланишига улаш керак. Бунинг учун V_3 узгич туташтирилади. Бу усулнинг катта камчиликлари бор:

1. Маълумки, двигателнинг айлантирувчи моменти кучланишнинг квадратига пропорционал (IX.16- тенглама). Шунинг учун двигателни ишга туширишнинг биринчи пайтида кучланиш паст бўлгани учун юритиш моменти ҳам кам бўлади. Шу сабабли бу усулни двигатель юкламаси тўла бўлмаган ҳоллардагина қўллаш мумкин.

2. Юргизиш асбоб-ускуналарининг нархи қиммат бўлади. Кўп ҳолларда двигателлар чулғамларини учбурчак усулидаги схемадан юлдуз схемасига алмаштириб улаш билан ишга туширилади (IX.15-расм). Ишга тушириш пайтида статор чулғамлари юлдуз усулида, двигатель нормал тезликка яқинлашганда эса улар учбурчак усулида уланади. Двигатель бу усул билан ишга туширилганда, ишга тушириш токи статор чулғамларини учбурчак усулида улангандаги ишга тушириш токидан қарийб уч марта кам бўлади. Лекин бу усулни маълум кучланишли тармоқдан ток олаётганда статор чулғамлари учбурчак шаклида уланган двигателга қўллаш мумкин. Бу усулни ҳам двигатель юкламаси тўла бўлмаганда қўллаш мумкин.

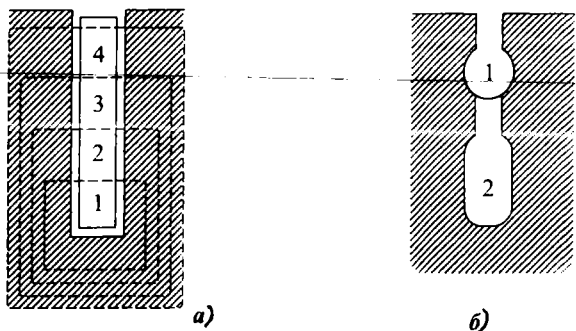


IX.15-расм. Статор чулғамини юлдуздан уч бурчакка қайта улаш йўли билан асинхрон двигателни юргизиш схемаси: В—қайта узгич

2. Махсус тузилишли ротор асинхрон двигателни ишга тушириш

Асинхрон двигателларнинг юргизиш моментини кўпайтириш учун ўзак ариқчалари тор ва чуқур тирқишлар шаклида қилиниб, уларга ингичка баланд мис стерженлар (ўтказгичлар) ётқизилади (IX.16, а-расм).

Маълумки, двигателни юргизиш пайтида ротор ва статор чулғамларидаги ЭЮКларнинг частоталари бир-бирига



IX.16-расм. Асинхрон двигатель роторининг ариқчалари: а) чуқур ариқча, б) икки қатламли ариқча.

тенг $f_1 = f_2$. Бунда ўтказгичнинг ариқча тубида ётган қисмини энг кўп сондаги магнит чизиқлар кесиб ўтади. Шунинг учун пастки қатламларининг индуктив қаршиликлари юқори қатламларининг индуктив қаршиликларидан анча катта бўлади. Натижада ротор чулғамининг барча токи ўтказгич сиртига сиқиб чиқарилади. Ўтказгичларнинг кесимидан тўла фойдаланмагани учун унинг актив қаршилиги R_2 кўпаяди. Бу эса ротор токининг актив ташкил этувчисини $I_2 \cos \varphi_2$ ва айлантирувчи моментини кўпайтиради. Ротор айланиш тезлиги кўпайган сари частота $f_2 = f_1 \cdot S$ камаяди, токни сиқиб чиқариш ҳодисаси тўхтайдиган ва ротор чулғамининг актив, қаршилиги автоматик равишда камаяди. Қисқа туташтирилган асинхрон двигателларнинг юргизиш моментини кўпайтириш учун М. О. Даливо-Добровальский икки қатламли ариқчалар двигателни таклиф қилган эди (IX.16, б-расм). Устки ариқчаларда $R_2 > X_2$ бўлган жез ёки бронзадан қилинган қисқа туташтирилган чулғам жойлаштирилади. Пастки ариқчаларга $R_2 < X_2$ бўлган бошқа қисқа туташтирилган чулғам жойлаштирилган. Двигателни ишга тушириш пайтида ва $f_2 = f_1$ бўлганда пастки чулғамнинг индуктив қаршилиги кўп бўлади. Шунинг учун айлантирувчи момент асосан актив ток ўтайдиган устки чулғам томонилан вжудга келтирилади, чунки R_2 катта бўлади. Шунинг учун устки чулғамни ишга тушириш чулғами дейилади. Ротор айланиш тезлиги кўпайган сари частота $f_2 = f_1 \cdot S$ камаяди, токни сиқиб чиқариш ҳодисаси тўхтайдиган. Ротор нормал тезлик билан айланаётганда $f_2 = 1 - 2$ Гц ва пастки чулғамнинг индуктив қаршилиги деярли нолга тенг бўлади.

ди. Бундан ташқари пастки чулғамнинг актив қаршилиги устки чулғамнинг актив қаршилигидан анча кичик. Шунинг учун двигателнинг ишчи режимда ток асосан пастки чулғамдан ўтади.

IX.8. АСИНХРОН ДВИГАТЕЛЛАРНИНГ АЙЛАНИШ ТЕЗЛИГИНИ РОСТЛАШ

Маълумки, ротор айланиш тезлиги қуйидаги формуладан аниқланади:

$$n_2 = n_1(1 - S)$$

ёки

$$n_2 = \frac{60f_1}{p} \cdot (1 - S) \quad (\text{IX.17})$$

бунда: n_2 — роторнинг айланиш тезлиги (айл/дақ),
 n_1 — статор магнит майдоннинг айланиш тезлиги (айл/дақ),
 f_1 — статор токининг частотаси (Гц),
 p — кутбларнинг жуфтлар сони,
 S — сирпаниш.

Демак, двигателнинг айланиш тезлигини ўзгартириш учун урта катталиқ (f , p , S) дан биттасини ўзгартириш етарлидир. Шунинг учун асинхрон двигателнинг тезлигини қуйидаги усуллар билан ростлаш мумкин.

1. Ўзгарувчан ток частотасини ўзгартириш усули. Бунинг учун двигателни таъминлайдиган ўзгарувчан ток частотасини ўзгартириш керак, яъни махсус генераторларни ёки частота ўзгартиргичларни ишлатиш зарур. Тезликни ростлашда генератор ва ўзгартиргичларнинг қўлланиши мақсадга унчалик мувофиқ эмас, чунки бу тузилмалар қиммат ва уларда электр энергия исрофлари катта бўлади. Лекин ярим ўтказгичлар — тиристорларнинг пайдо бўлиши оддий, тежамли частота ўзгартиргичларни яратишга имкон берди. Уларни қўлланилиши ҳар хил механизмларнинг бошқарувини соддалаштиради: редукторлар, трансмиссиялар ва тезликлар қутисига зарурият йўқолади. Бу усул бир неча двигателларнинг айланиш тезлигини бирданга ўзгартириш керак бўлганда, шунингдек двигателларни катта тезлик билан айлантириш керак бўлганда қўлланилади.

2. Сирпанишни ўзгартириш усули. IX.15- тенглама бўйича айлантирувчи момент максимал бўлиши учун унинг махражи минимал бўлиши лозим. Бунинг учун $R_2^2 / S = SX_2^2$ бўлиши керак. Бунда сирпаниш:

$$S = R_2 / X_2 = S_{кр.}$$

$S_{кр}$ — критик сирпаниш (максимал айлантирувчи моментга мувофиқ келган сирпанишга критик сирпаниш дейилади). Шундай қилиб, асинхрон двигателнинг критик сирпаниши ротор чулғамининг актив қаршилигига тўғри пропорционал бўлади. Ротор чулғамининг актив қаршилигини ўзгартириб $M = f(S)$ тавсифнинг максимум ҳолатини ўзгартириш мумкин (IX.12, б- расм). Масалан, актив қаршилик кўпайган сари тавсиф ўнг томонга сурилади ва юкланиш momenti ўзгармаган ҳолда сирпаниш кўпаяди. Сирпанишни ўзгартириш учун ротор чулғами занжирига ростловчи қаршилик улаш ёки занжир кучланиши катталигини ўзгартириш керак. Ротор занжирига ростловчи реостат улаш бу занжирга юритиш реостатини улашга ўхшайди (IX.12, а- расм). Ростловчи реостатнинг юритиш реостатидан фарқи унинг узоқ ишлашга мўлжалланганлигидандир. Ростловчи реостатни фақат фазали ротор чулғамига улаш мумкин. Агар реостатнинг қаршилиги кўпайса роторнинг токи I_2 камаяди, демак, двигатель ҳосил қиладиган айлантирувчи момент ҳам камаяди. Айлантирувчи момент тормозловчи моментдан кичик бўлиб қолади: роторнинг айланиш тезлиги камаяди, яъни сирпаниш оша бошлайди. Сирпаниш ва ротордаги ток айлантирувчи момент қайтадан тормозловчи моментга тенглашмагунча, яъни ротордаги ток ўзининг аввалги қийматига эришмагунча ортишда давом этади. Бу усулнинг камчилиги шундаки, ростловчи қаршилик электр энергиянинг исрофларини кўпайтириб ФИК ни камайтиради. Масалан, сирпаниш $S = 0,5$ бўлганда, двигатель истеъмол қиладиган электр энергиянинг ярми роторни ва ростловчи реостатни қизитишга сарфланади. Тармоқ кучланишини камайтириш йўли билан двигатель тезлигини ўзгартириши ҳам юқоридагига ўхшайди. Двигатель ишлаб турганда тармоқ кучланиши камайтирилса, ротор чулғамидан ток камаяди, сирпаниш эса ошади. Натижада роторнинг айланиш тезлиги камайиб кетади. Лекин тармоқ кучланишини пасайтириш йўли билан сирпанишни ошириш чегаралари чекланган бўлади. Сабаби: кучланиш камайган сари

айлантирувчи момент шу қадар кескин камаядики, натижада двигатель барқарор ишлай олмайдиган бўлиб, ротор тўхтаб қолиши ҳам мумкин.

3. Қутбларнинг жуфтлар сонларини қайта улаш. Бунинг учун тезликни босқичлаб (3000—1500—1000—750 айл/дақ), яъни 2, 3, 4, марта ўзгартиришига имкон берадиган кўп тезликли махсус двигателлар ишлаб чиқариш керак. Масалан, чулғамнинг ҳар бир фазаси икки қисмга бўлиниши, улар ё параллел, ёки кетма-кет уланиши мумкин (IX.17- расм). Фаза чулғамининг иккала қисми кетма-кет уланганда (IX.17, *a*- расм), улардан бир хил ток ўтиб тўрт қутбли магнит майдон ҳосил қилади ($2p = 4$). Фаза чулғамларининг қисмлари бир-бири билан параллел уланганда (IX.17, *b*- расм). Улардаги тоқлар қарама-қарши йўналган бўлиб, икки қутбли магнит майдон ҳосил қилади ($2p = 2$).

Демак, параллел уланганда n_1 кетма-кет улангандагига қараганда икки марта катта ва бунга мос равишда ротор тезлиги n_2 ҳам ўзгаради.

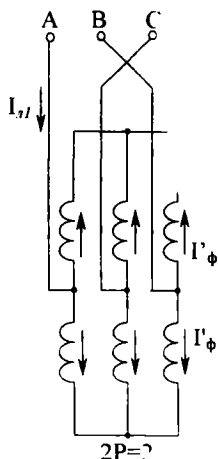
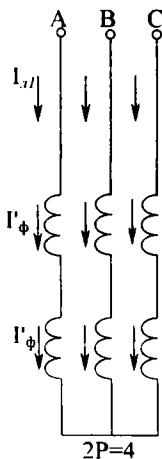
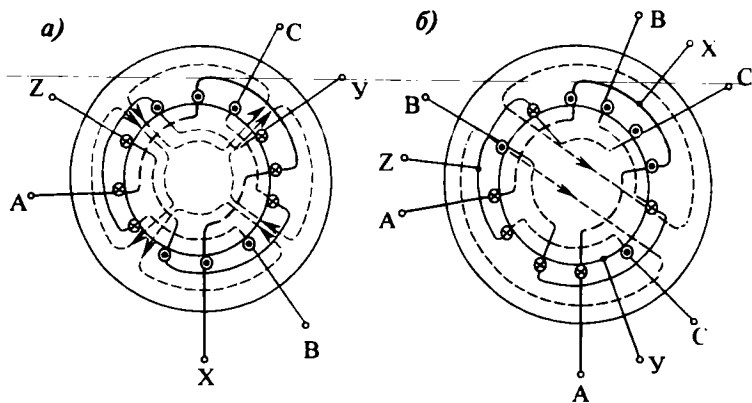
Қутблари қайта уланиши мумкин бўлган двигателлар вентилятор ва металл қирқувчи дастгоҳлар бошқарувида ишлатилади. Уларни металл қирқувчи дастгоҳларда ишлатиши тезликлар қутисини соддалаштириш имконини беради.

IX.9. АСИНХРОН ДВИГАТЕЛЛАРНИ ТОРМОЗЛАШ

Асинхрон двигателларни тезда тўхтатиш учун қуйидаги усуллар қўлланилади:

1. Динамик тормозлаш. Бунинг учун статор чулғами уч фазали ток тормоғидан ажратилади ва доимий ток тармоғига уланади. Статор ўзагида қўзғалмас магнит майдон инерция бўйича айланаётган ротор чулғамида ЭЮК ва ток ҳосил қилади. Статор магнит майдони ва ротор тоқларининг ўзаро таъсирида тормозловчи момент пайдо бўлиб, двигателни тезда тўхтатади. Бу усул жуда кенг қўлланилади, айниқса дастгоҳларнинг двигателларида.

2. Тескари улаш усули. Бунинг учун уч фазали токнинг ихтиёрий иккита фазаларининг жойи ўзаро алмаштирилиши керак. Натижада статор магнит майдони тескари томонга айлана бошлайди. Ротор кескин равишда тормозланади ва тўхтади. Шу пайтда двигателни тармоқдан ажратиш керак. Акс ҳолда двигатель бошқа томонга айлана бошлайди. Бу усул камроқ қўлланилади. Сабаби: 1. Двига-

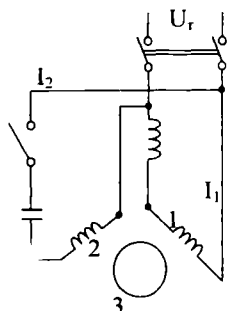


IX.17-расм. Икки тезликли асинхрон двигателъ чулгамларининг улашиш схемалари: а) чулгам ғалтакларини кетма-кет улаш, б) чулгам ғалтакларини параллел улаш.

телнинг нолга тенг тезлигини сезадиган асбоб керак.
 2. Двигателни тормозлаш пайтида катта миқдорда иссиқлик чиқади.

IX.10. БИР ФАЗАЛИ АСИНХРОН ДВИГАТЕЛЬ

Бу двигателнинг статорида иккита чулгам жойлашган: 1) ишчи чулгам — у юлдуз усулида уланган уч фазали чулгамнинг икки фазасига ўхшайди; 2) ишга туширувчи чулгам (IX.18- расм). Ишчи чулгамга тармоқдан кучланиш берилганда унда пульсланувчи магнит оқим Φ пайдо бўлади. Бу оқимни иккита (турли томонга айланадиган) Φ_1 ва Φ_2 оқимларга бўлиш мумкин (IX.19- расм). Оқимларнинг частотаси чулгамдаги токнинг частотасига тенг, амплитудаси эса Φ оқимнинг ярмисига тенг бўлади. Кўзгалмас роторда иккита (қарама-қарши томонга йўналган ва айланадиган) тўғри $M_{m\dot{y}r}$ ва тескари $M_{тес}$ моментлар ҳосил бўлади. Натижа momenti, демак, нолга тенг бўлади. Энди роторни n_2 тезлик билан айлантирамиз. Унда роторнинг тўғри майдонга нисбатан сирпаниши:

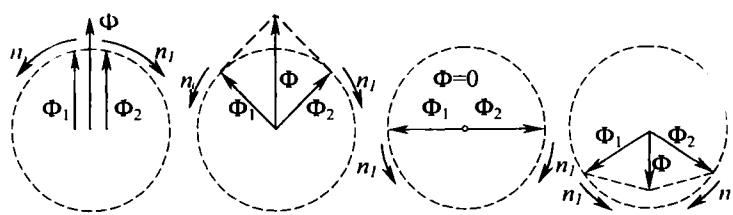


IX.18-расм. Бир фазали асинхрон двигателнинг схемаси: 1—ишчи чулгам, 2—ишга туширувчи чулгам, 3—ротор.

$$S_{\dot{y}r} = \frac{n_1 - n_2}{n_1} \quad (IX.18)$$

Тескари майдонга нисбатан сирпаниши:

$$S_{тес} = \frac{n_1 - n_2}{n_1} = \frac{n_1 + (1 - S_{\dot{y}r})n_1}{n_1} = 2 - S_{\dot{y}r}$$



IX.19-расм. Пульсланувчи магнит оқимни икки айланувчи оқимга ажратиш.

бунда: n_1 , Φ_1 ва Φ_2 — оқимларнинг айланиш тезлиги. Тўғри ва тескари майдонларнинг роторда ҳосил қиладиган ток частотаси

$$f_{m\dot{y}r} = S_{m\dot{y}r} \cdot f; f_{mec} = (2 - S_{m\dot{y}r}) \cdot f \quad (\text{IX.20})$$

Бунда: f — тармоқдаги ток частотаси. Агар $f = 50$ Гц, сирпаниш $S_{m\dot{y}r} = 0,01$ бўлса;

$$f_{m\dot{y}r} = 50 \cdot 0,01 = 0,5,$$

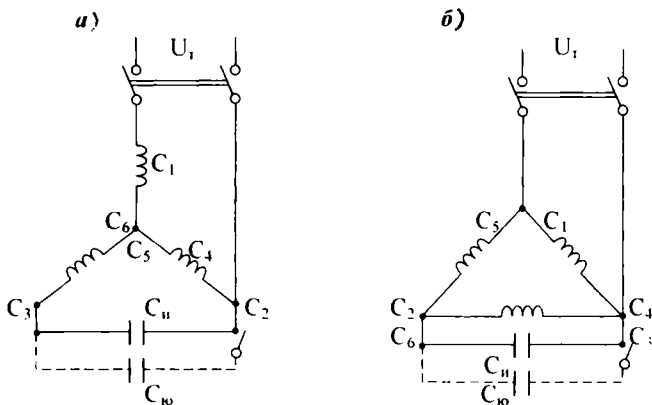
$$f_{mec} = (2 - 0,01) \cdot 50 = 99,5 \text{ Гц.}$$

Ротор чулгамининг индуктив қаршилиги частотага тўғри пропорционал. Демак, ротор чулгамининг тўғри токка кўрсатаётган индуктив қаршилиги тескари токка кўрсатаётган қаршиликка нисбатан деярли 200 марта кичик бўлади. Шунинг учун тўғри ток ва тўғри айлантурувчи момент тескари ток ва тескари айлантурувчи моментдан 200 марта катта бўлади. Демак, двигателни ихтиёрий томонга айлантуриб, сўнгра юклантурсак, у шу томонга ўз айланишини давом эттиради. Ишга туширувчи моментни ҳосил қилиш учун ишга туширувчи чулғамга ток конденсатор орқали берилади. Бунда чулғамлардаги тоқлар бир-бирига нисбатан тахминан 90° бурчакка силғиған бўлади. Чулғамлар магнит майдонларининг ўзаро таъсири натижасида айлантурувчи момент пайдо бўлади ва двигатель айлана бошлайди. Двигатель ишга туширилгандан кейин ишга туширувчи чулғамни ўчириш керак, чунки у қисқа муддатли ишга мўлжалланган. Бир фазали асинхрон двигателларнинг қуввати 500 ватт гача тайёрланади, улар кўпинча маиший асбобларда ишлатилади.

Уч фазали асинхрон двигателни бир фазали двигатель сифатида ҳам ишлатиш мумкин (IX.20- расм). Бунинг учун двигателнинг иккита фазаси бир фазали тармоққа уланади, учинчи фаза эса ўша тармоққа конденсатор орқали уланади. Конденсаторнинг сифими куйидаги тенгламалар орқали ҳисобланади:

$$C = 2800 \frac{I_H}{U} \quad (\text{IX.20, а) схема учун (двигателнинг чулғамлари юлдуз усулида уланганда)}, (\text{IX.21})$$

$$C_u = 4800 \cdot \frac{I_H}{U} \quad (\text{IX.20, б) схема учун (двигателнинг чулғамлари учбурчак усулида уланганда)}, (\text{IX.22})$$



IX.20-расм. Уч фазали асинхрон двигателни бир фазали электр тармоққа улаб юргизиш схемалари: а) статор чулгами юлдуз усулида уланганда, б) статор чулгами учбурчак усулида уланганда.

Бунда: C_u — ишчи конденсатор, I_H — двигателнинг номинал токи, U — тармоқнинг кучланиши.

Конденсаторларнинг номинал кучланиши қуйидагича аниқланади:

$$U_k = 1,15 \cdot U \quad (\text{IX.23})$$

Ишчи конденсатор C_u двигателга доимо улашиб туради, юргизувчи конденсатор $C_{\text{ю}}$ двигателни ишга туширгандан кейин занжирдан ажралади.

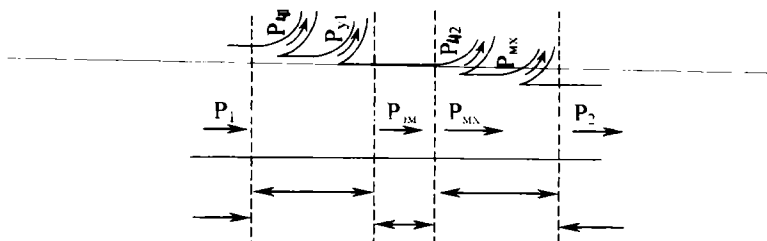
IX.11. АСИНХРОН ДВИГАТЕЛДАГИ ИСРОФЛАР ВА УЛАРНИНГ ФЙДАЛИ ИШ КОЭФФИЦИЕНТИ

Двигателга бериладиган қувват:

$$P_1 = \sqrt{3} \cdot U_1 \cdot I_1 \cdot \cos \varphi_2.$$

Энергетик диаграммага (IX.21- расм) кўра двигателда электр энергиянинг бир қисми қуйидагича исроф қилинади: $P_{\text{ч}_1}$ — статор чулгамидаги исрофлар, $P_{\text{ч}_2}$ — ротор чулгамидаги исрофлар, $P_{\text{ғ}_1}$ — статор ўзагидаги исрофлар, $P_{\text{ғ}_2}$ — ротор ўзагидаги исрофлар уни ҳисобга олмаса ҳам бўлади, чунки частота $f_2 = 1-2$ герцга тенг, $P_{\text{мех}}$ — ишқаланишдаги исрофлар.

Двигателнинг фойдали иш коэффиценти:



IX.21-расм. Асинхрон двигателнинг энергетик диаграммаси.

$$\eta = \frac{P_2}{P_1} \cdot 100\% = \frac{P_1 - (P_{\text{ch1}} + P_{\text{z2}} + P_{\text{y1}} + P_{\text{mex}})}{P_1} = \frac{P_1 - \Sigma P}{P_1} \cdot 100\%.$$

Бунда: $P_2 = P_1 - (P_{\text{ch1}} + P_{\text{z2}} + P_{\text{y2}} + P_{\text{mex}}) = P_1 - \Sigma P$.

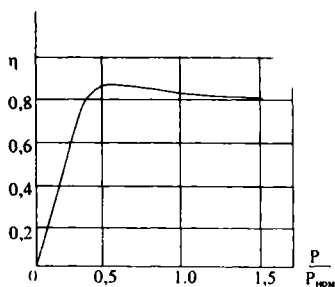
двигатель ўқидаги қувват.

Ҳозирги асинхрон двигателларнинг фойдали иш коэффициентини 80—90% га, катта қувватли двигателлар учун эса 90—96% га тенг бўлади. IX.22, а- расмда асинхрон двигатель фойдали иш коэффициентининг эгри чизиғи келтирилган. ФИКнинг энг катта қиймати двигатель юкламаси номинал қийматидан сал кичикроқ бўлади.

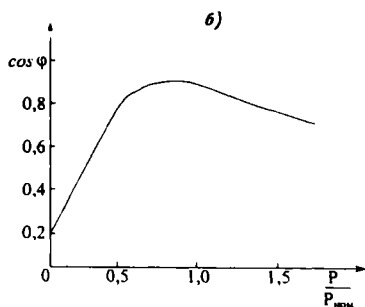
IX.12. АСИНХРОН ДВИГАТЕЛЛАРНИНГ ИШЧИ ТАВСИФЛАРИ ВА ҚУВВАТ КОЭФФИЦИЕНТИ

Тармоқнинг кучланиши ва частотаси доимий миқдорда бўлганда двигателнинг айланиш тезлиги, токи, қувват коэффициенти $\cos\phi$, ФИК ва айлантирувчи моменти ўқидаги фойдали қувватига боғланишни ишчи тавсифлар дейилади (IX.22- расм). Саноатда асинхрон двигателлар энг кенг қўлланганлиги учун улар электр энергиянинг асосий истеъмолчилари бўлади. Энергетик тизимларнинг қувват коэффициенти улар жуда ҳам камайтириб бериши мумкин. Двигателнинг салт юришида ϕ бурчак катта бўлади, чунки у деярли фақат реактив токни истеъмол қилади.

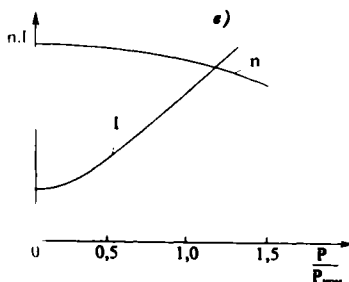
Юклама кўпайган сари қувват коэффициенти ҳам кўпаяди, чунки ўқидаги механик қувват ошади. Реактив ток бунда ўзгармайди, чунки двигателнинг асосий магнит майдони бир хил бўлиб туради. Юклама номинал қийматидан



а)



б)



в)

IX.22-расм. Асинхрон двигателнинг ишчи характеристикалари:

- а) фойдали иш коэффициенти,
- б) қувват коэффициенти, в) ток ва тезлиги.

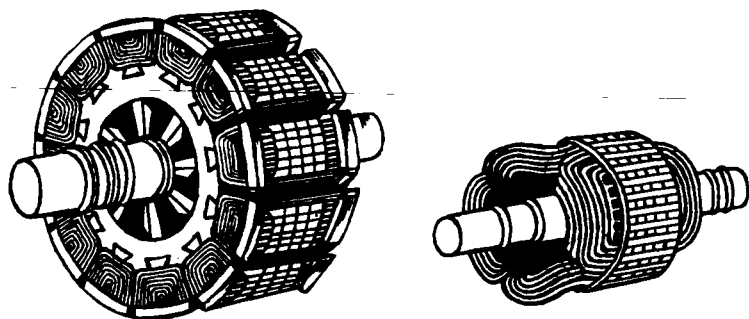
ошганда қувват коэффициенти камая бошлайди, чунки сочилиш магнит оқимлари кўпайиб, двигателнинг реактив токини орттиради. Шунинг учун, асинхрон двигателлар ўз ишида етарли даражада юкланган бўлиши керак: юклама номинал қийматидан сал кичикроқ бўлгани маъқул.

IX.12. СИНХРОН МАШИНАЛАР. ТУЗИЛИШИ ВА ИШ ПРИНЦИПИ

Ишлаб чиқарадиган ёки истеъмол қиладиган ток частотаси айланиш тезлиги билан ўзаро алоқадор бўлган ўзгарувчан ток машиналарига синхрон машиналар дейилади.

Статорнинг тузилиши асинхрон двигателнинг статор тузилишига ўхшайди. Статор ўзаги чулғами билан бирга якорь дейилади. Ротор чулғами (IX.23- расм) кўзгатувчи чулғам дейилади ва унга доимий ток ташқи ток манбаидан иккита контакт ҳалқа орқали узатилади. Кўпинча доимий ток манбаининг вазифасини кўзгатувчи бажаради. Кўзгатувчи — бу ротор билан умумий ўққа ёки механик бирлаштирилган ўққа ўрнатилган параллел кўзготишли махсус ўзгармас ток генераторидир.

Кўзгатувчи чулғамнинг вазифаси синхрон машинада бирламчи магнит майдони ҳосил қилишдан иборатдир.



а)

б)

IX.23-рас.м. Синхрон машинанинг роторлари: а) аён кутбли ротор. б) ноаён кутбли ротор.

Ротор айланганда у билан бирга қўзғатувчи чулғамнинг магнит майдони ҳам айланади ва статор (якорь) чулғамини кесиб ўтиб, ЭЮК ҳосил қилади. Бу ЭЮКнинг частотаси

$$f_1 = \frac{p \cdot n_2}{60}; \quad (\text{IX.24})$$

p — ротор чулғами кутбларининг жуфтлари сони,

n_2 — роторнинг айланиш тезлиги.

ЭЮКнинг қиймати қуйидаги формуладан аниқланади:

$$E_1 = 4,44 \cdot f_1 \cdot W_1 \cdot \Phi_M \cdot K_0 \quad (\text{IX.25})$$

Бунда: W_1 — статор бир фаза чулғамнинг ўрамлари сони, Φ — қўзғатувчи чулғамдаги бир жуфт кутблар магнит майдонининг амплитуда қиймати, K_0 — статорнинг (якорнинг) чулғам коэффициенти.

Статор ЭЮК лари уч фазали симметрик ЭЮК лар тизимини ташкил қилади ва унга симметрик юклама уланганда статор чулғамида уч фазали симметрик тоқлар тизими ташкил қилинади. Бу тоқлар худди асинхрон двигателга ўхшаб, статорда айланувчи магнит майдон ҳосил қилади. Статор майдонининг айланиш йўналиши ротор айланиш йўналиши билан мос келади ва унинг қиймати қуйидагича аниқланади:

$$n_1 = \frac{60 \cdot f_1}{p}. \quad (\text{IX.26})$$

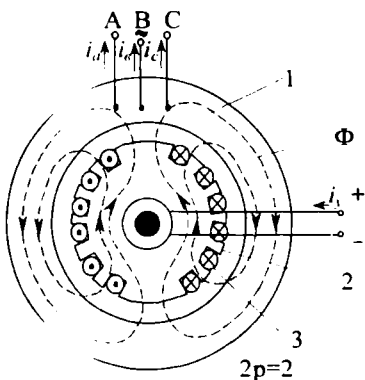
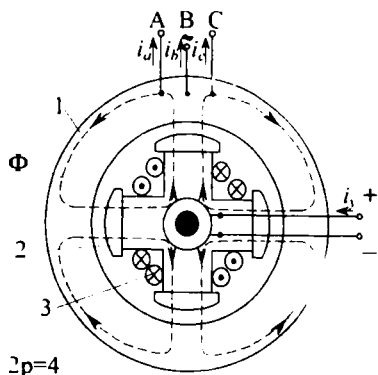
Бунда: n_1 — статор майдонинг айланиш тезлиги.

Агар f_1 нинг ифодасини (IX.24- тенглама) IX.26 тенгламага қўйсақ:

$$n_1 = \frac{60p \cdot n_2}{60p} = n_2 \text{ ёки } n_1 = n_2. \quad (\text{IX.27})$$

Демак, статор майдони ва ротор бир хил тезлик билан айланади. Шунинг учун ҳам синхрон машина дейилади.

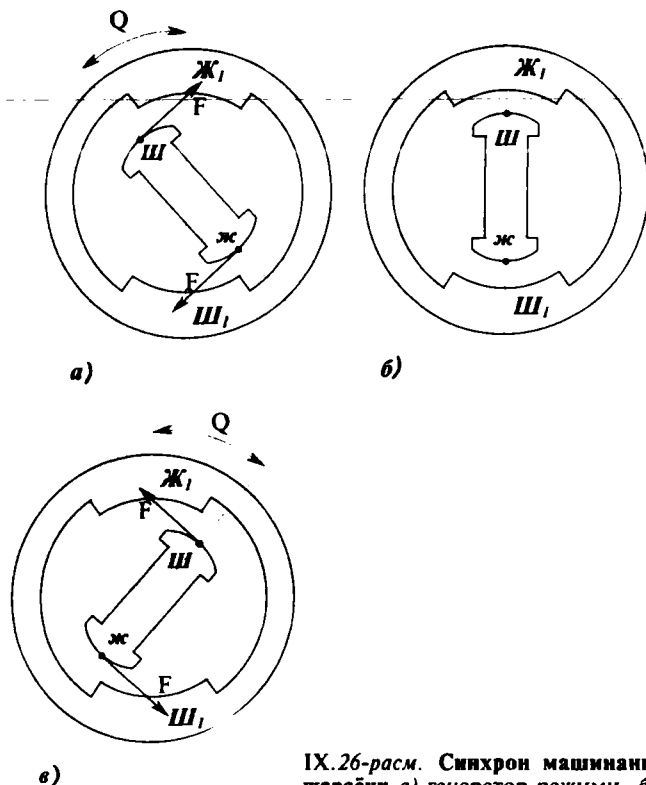
Синхрон машиналарда ротор тузилиши аёнқутбли ва ноаёнқутбли бўлиши мумкин. IX.24-расмда аёнқутбли синхрон машинанинг тузилиши кўрсатилган. Уларнинг қутблари ротор юзасидан чиқиб туради ва қутблар сони $2p \geq 4$ бўлади. Бу машиналарнинг айланиш тезлиги 1000—1500 айл/дақ дан ошиши мумкин эмас, чунки айланиш тезлиги 1500—3000 айл/дақ бўлганда катта марказдан қочма кучлар пайдо бўлиб, қутбларни бузиши мумкин. Бу тезликларда ноаёнқутбли машиналар қўлланилади, чунки уларнинг ротор чулғамлари ротор ўзагининг ариқчаларига жойлашган (IX.25- расм). Ноаёнқутбли синхрон машиналар қутбларининг сони $2p=2$ ва $2p=4$.



IX.24-расм. Аён қутбли синхрон машинанинг тузилиши: 1—статор, 2— ротор қутблари, 3—ротор чулғами.

IX.25-расм. Ноаёнқутбли синхрон машинанинг тузилиши: 1—статор, 2—ротор, 3—ротор чулғами.

Синхрон машина генератор режимида ишлаганда ротор ва унинг майдони ўз ишлашида статор майдонини θ бурчакка ўзиб кетади (IX.26, а-расм). Бунда статор тоқлари ва машина майдони ўзаро таъсирида ротор айланиши-ни тормозловчи механик куч ҳосил қилади. Бу кучни бирламчи двигатель енгизи керак ва унинг таъсирида бирламчи двигательнинг механик қуввати электр қувватга ай-



IX.26-расм. Синхрон машинанинг иш жараёни а) генератор режими, б) ўтиш режими, в) двигатель режими.

ланади. Ротор майдони гўё статор майдонини ўзи билан олиб юради. Статор ЭЮК тармоқ кучланишидан катта бўлади $E_1 > U$. Агар бирламчи двигателнинг айлантирувчи моментини камайтирсак, тормозловчи момент таъсирида ротор ва статор майдонлари орасидаги бурчак камаяди. Тармоқ кучланиши U статор ЭЮК E_1 билан мувозанатлашганда машина тармоққа электр энергия беришни тўхтатади.

Статор чулғамидаги ток ва тормозловчи куч нолга тенг бўлиб қолади. Статор ва ротор магнит майдонлари орасидаги бурчак ҳам нолга тенг бўлади (IX.26, б расм).

Агар роторга айлантирувчи моментнинг (бирламчи двигател) ўрнига механик юклама қўйилса, ротор ва унинг майдони ўз айланишида статор майдонидан θ бурчакка орқада қолади (IX.26, в- расм). Яна статор тоқлари ва ма-

шина майдони ўзаро таъсирида электромагнит кучларни ҳосил қилади. Энди бу кучлар айлантурувчи моментни ҳосил қилиб роторни олдинга суришга ҳаракат қилади. Айлантурувчи момент ёрдамида тармоқдан олинандиган электр қуввати ўқдаги механик қувватга айланади. Шу йўл билан синхрон машина двигатель режимига ўтади.

IX.14. СИНХРОН ГЕНЕРАТОРЛАР

Синхрон генераторлар механик энергияни электр энергияга айлантиради. Улар бирламчи двигатель билан бево-сита уланади. Бирламчи двигатель сифатида гидротурбиналар, буғ турбиналари, газ турбиналари ва баъзан ички ёниш двигателлари ишлатилади. Гидротурбиналар билан уландиган синхрон генератор гидрогенератор дейилади. Гидротурбиналарнинг тезлиги кам бўлгани учун (бир неча ўнлик) гидрогенератор аёнқутбли қилиб ясалади. Буғ турбина билан уландиган синхрон генератор турбогенератор дейилади. Буғ турбинасининг тезлиги катта бўлгани учун (1500—3000 айл/мин) турбогенератор ноаёнқутубли қилиб ясалади. Керакли частотали ўзгарувчан токни олиш учун аёнқутбли роторда ўнлаб қутблар бўлиш керак. Худди ўша токни олиш ноаёнқутбли ротор икки ёки тўрт қутбли бўлиши керак. Синхрон генератор юкланганда унинг статор чулғамида ўз магнит оқимини ҳосил қиладиган ток ўтади. Статор ва ротор магнит оқимлари ўзаро таъсирида синхрон машинада натижавий магнит оқим ҳосил бўлади. Статор магнит оқимининг ротор магнит оқимига таъсири якорь акс таъсири дейилади ва у синхрон генераторнинг ишига катта таъсир қилади.

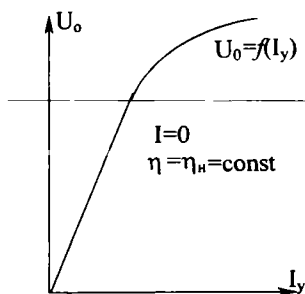
Машинанинг ҳар хил режимларда ишлаши ва хусусиятлари унинг тавсифлари орқали аниқланади.

Синхрон генераторнинг қуйидаги тавсифларини кўриб чиқамиз:

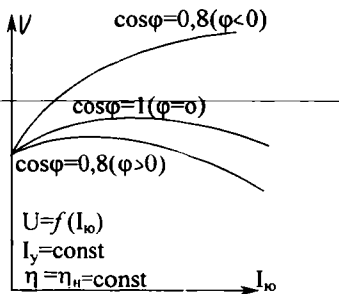
1. Салт юриши тавсифи — бу айланиш тезлиги $n=n_H$ ва юкланиш токи $I=0$ бўлганда генератор кучланишининг қўзғатувчи токка боғланиши: $U=f(I_K)$ (IX.27- расм). Салт юриш режимда статор чулғамидаги кучланиш ва ЭЮК бир-бирига тенг бўлади, яъни:

$$E=U, \text{ чунки, } I=0.$$

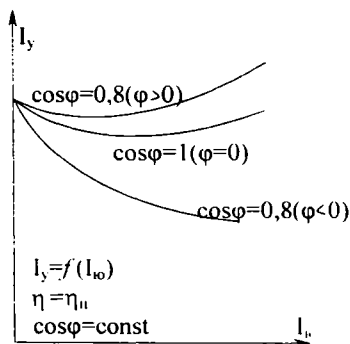
2. Ташқи тавсифи — бу айланиш тезлиги $n=n_H$, қўзғатувчи ток $I_K = \text{const}$ ва қувват коэффициенти $\cos\varphi = \text{const}$ бўл-



IX.27-расм. Синхрон генераторнинг салт юриши тавсифи.



IX.28-расм. Синхрон генераторнинг ташқи тавсифи.



IX.29-расм. Синхрон генераторни ростлаш тавсифи.

ганда генератор кучланишининг юкланиш токига боғланиши $U = f(I_a)$ (IX.28-расм). Индуктивлик юкланишда реактив ток машинани магнитсизлантиради (юкланиш ошган сари кучланиш камаяди). Сигимли юкланиш кўпайган сари генераторнинг кучланиши ҳам кўпаяди, чунки бунда якорнинг бўйлама — магнитлаш акс таъсири кучаяди.

3. Ростлаш тавсифи — бу кучланиш, айланиш тезлиги ва қувват коэффициенти доимий қийматида бўлганида генераторнинг қўзғатувчи токнинг юкланиш токига боғланиши $I_f = f(I_a)$ (IX.29-расм).

IX.15. СИНХРОН МАШИНАНИНГ АЙЛАНТИРУВЧИ МОМЕНТИ

Уч фазали синхрон генераторнинг тўла қуввати:

$$P_{эл} = 3 \cdot E_j \cdot I \cdot \cos \varphi \quad (IX.28)$$

Бунда: E — статор ЭЮК, I — статор токи, φ — ЭЮК ва ток орасидаги бурчак силжиши. Бу қувватни генераторга бирламчи двигателъ узатади. Генераторнинг тормозловчи моменти:

$$M = \frac{P_{э.л}}{\omega_p} = \frac{3E_1 \cdot I \cdot \cos \varphi}{\omega_p} \quad (\text{IX. 29})$$

Бунда; ω_p — роторнинг бурчагий тезлиги.

Статор чулгамида қўзғатилган ЭЮК генераторнинг қисқичлари орасида кучланишни ҳосил қилишга, сочилиш ва якорь акс таъсири ЭЮК ларини мувозанатлашга ва якорь чулгамининг актив қаршилигида кучланишнинг тушишига сарф қилинади:

$$\bar{E}_1 = \bar{U} + \bar{I}(X_c + X_a) + \bar{I} \cdot R_1 = \bar{I} \cdot X + \bar{I} \cdot R_1 + \bar{U} \quad (\text{IX.30})$$

Бунда: X_c — сочилиш индуктив қаршилиги, X_a — якорь акс таъсири индуктив қаршилиги; R_1 — статор чулгамининг актив қаршилиги, $X_j = X_c + X_a$ — синхрон индуктив қаршилиқ.

φ бурчакнинг қийматини қуйидаги тенгламадан топамиз:

$$\varphi = \arctg \frac{X_a + X_1}{R_a + R_1} \quad (\text{IX.31})$$

Бунда: X_a ва R_a — юкламанинг актив ва индуктив қаршилиқлари.

IX.30-расмда синхрон генераторнинг соддалаштирилган вектор диаграммаси кўрсатилган. Бунда актив кучланиш $I \cdot R_1$ кичик бўлгани учун ҳисобга олинмаган.

Вектор диаграммадан

$$AB = E_1 \sin \theta = I \cdot X_1 \cos \varphi \quad (\text{IX.32})$$

Демак,

$$\frac{E_1 \sin \theta}{X_1} = I \cos \varphi \quad (\text{IX.33})$$

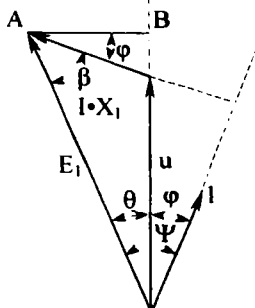
Бу ифодани U га кўпайтирамиз:

$$\frac{E_1 \cdot U \cdot \sin \theta}{X_1} = U \cdot I \cdot \cos \varphi = E_1 \cdot I \cdot \cos \varphi \quad (\text{IX.34})$$

Чунки, вектор диаграммадан

$$E_1 \cdot \cos \varphi = U \cdot \cos \varphi \quad \text{ни}$$

чиқариш мумкин.



IX.30-расм. Синхрон генераторнинг вектор диаграммаси

$\frac{E_1}{X_1} = I_K$ — синхрон генераторнинг қисқа туташув токи дейилади. Шунинг учун,

$$E_1 \cdot I \cdot \cos \varphi = U \cdot I_K \cdot \sin \theta \quad (\text{IX.35})$$

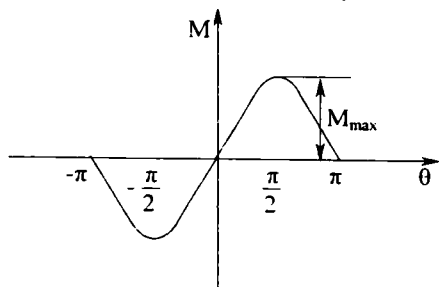
Демак, машинанинг электр қуввати унинг ЭЮК ва кучланиши орасидаги бурчакнинг синусига тўғри пропорционал экан.

Тормозловчи момент, демак:

$$M = \frac{3U \cdot I_K \cdot \sin \theta}{\omega_p}$$

Максимал моменти

$$M_{\max} = \frac{3U \cdot I_K}{\omega_p} = 3 \frac{60}{2\pi \cdot n_1} U \cdot I_K$$



IX.31-расм. Синхрон машинанинг бурчак тавсифи.

бунда:

$$\omega_p = \frac{2\pi \cdot n_1}{60}$$

Демак,

$$M = M_{\max} \cdot \sin \theta \quad (\text{IX.36})$$

Моментнинг θ бурчакка боғлиқлиги синхрон машинанинг бурчак тавсифи дейилади (IX.31-расм).

Синхрон двигателлар

Синхрон машина двигатель режимида электр тармоғидан энергияни механик энергияга айлантиради. Машинанинг моменти юритгичли бўлиб, IX.36-тенгламада бурчак $\theta < 0$ бўлади. Бунинг физик мазмуни шундаки, двигатель режимида синхрон машинанинг айланаётган ротор кутблари статорнинг айлантирувчи магнит майдонидан орқада қолиб кетади. Бунда роторнинг синхрон айланишини давом эттирмақ учун юкланишнинг моменти айлантирувчи моментнинг максимал қийматидан ошиб кетмаслиги керак. Акс ҳолда моментлар орасидаги мувозанат бузилади, машина синхронлик режимида тушади, роторнинг тез-

лиги қамая бошлайди ва ток билан айлантурувчи моментнинг йўл қўйиб бўлмайдиган тебранишлари вужудга келади. Бунда двигателни дарҳол тармоқдан узиш керак.

Амалда синхрон машина двигатель сифатида фақат юкланиш M дан кичик бўлганда ишлаши мумкин.

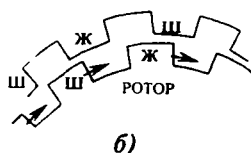
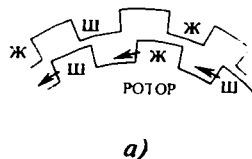
Одатда номинал юкланишда θ бурчак $20-30^\circ$ га тенг бўлади. Бунда двигателнинг номинал M_n моменти $0,5 M_{\max}$ дан ортмайди.

Двигатель электр тармоққа уланиш пайтида ротор қўзғалмас бўлади. Шу пайтда ротор ва статор магнит майдони қутбларининг ўзаро ҳолати IX,3 2,а-расмда кўрсатилгандай бўлади. Ҳар хил ишорали қутблар бир-бирига қарама-қарши жойлашишга интилгани сабабли статор ва ротор ўртасида роторга таъсир қиладиган момент пайдо бўлади (унинг йўналиши XI.32,а-расмда кўрсатилган).

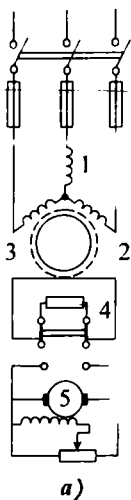
Статорни таъминлайдиган ўзгарувчан токнинг ярим даври ўтгач статор майдони битта қутбли бўлимга бурилади, яъни статор майдонининг қутблари ўз жойларини алмаштирадилар. Шу ярим давр вақтида механик энергия таъсирида ротор ўз жойидан қўзғалмайди, ротор ва статор майдони қутбларининг ҳолати XI.32,а- ва IX.32, б-расмда кўрсатилган бўлади. Роторга таъсир қиладиган момент ўз йўналишини қарши томонга ўзгартиради. Натижада ротор ўз жойидан қўзғалмайди, чунки унга ҳар хил қисқа муддатли турткилар таъсир қилади.

Ҳозирги вақтда синхрон двигателлар кўпинча асинхрон юргизиш усули билан ишга туширилади (IX.33-расм). Бу усулнинг моҳияти қуйидагидан иборат. Синхрон двигателнинг ротор қутблари учларига олмахон айлантирадиган гилдирак шаклида ишланган ва асинхрон машина роторининг қисқа туташтирилган чулғамига ўхшаш ишга туширувчи чулғам жойлаштирилади.

Синхрон двигатель ишга туширилган пайтда чулғам занжирини узилган ёки қисқа туташган ҳолда қолдириш ярамайди. Бунинг сабаби шундаки, ишга туширилганда статор майдони қўзғалмас роторга нисбатан катта тезлик билан айланиб, қўзғатиш чулғамида унинг изоляцияси ва



IX.32-расм. Юргизиш пайтидаги статор ва ротор қутбларининг ўзаро таъсири.



IX.33-расм. «Асинхрон юргизиш» билан синхрон двигателни ишга тушириш схемаси: 1—статор чулгами, 2—уйғотувчи (ротор) чулгами, 3—қисқа туташтирилган чулғамли, 4—қаршилик, 5—кўзгатувчи.

ишловчи ходимлар учун хавfli бўлган жуда катта ЭЮК ни вужудга келтиради. Двигателни ишга тушириш пайтида кўзгатиш чулгами қисқа туташтирилган ҳолда қолган бўлса, унда катта ток пайдо бўлади. Натижада двигатель юкланган бўлиб, синхрон тезликка эриша олмайди. Шунинг учун двигателни ишга туширишда кўзгатиш чулгами қайта улагич ёрдамида ўз қаршилигига нисбатан тахминан 10 марта катта бўлган қаршиликка туташтирилади (IX.33-расм).

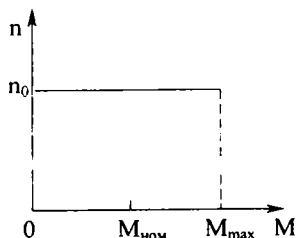
Шундай қилиб, синхрон двигателни асинхрон юргизиш усули билан ишга тушириш учун статор чулгами ўзгарувчан ток тармоғига, ротор чулгами эса актив қаршиликка уланади. Ротор синхрон тезликка яқинлашганда унинг чулгами актив қаршиликдан ажратилади ва ўзгармас ток манбаига уланади. Натижада статор айланувчан магнит майдони ва ротор кутблари таъсирида двигателни синхронликка киритади.

Ротор синхрон тезлик билан айланганда унинг қисқа туташтирилган чулғамида ток ҳосил бўлмайди. Фақат юклама ўзгарган пайтда қисқа туташтирилган чулғамда тоklar пайдо бўлиб, двигатель тезлигининг тебранишига тўсқинлик қилади.

Синхрон двигателнинг механик тавсифи мутлақ қаттиқ бўлади (IX.34-расм), яъни унинг тезлиги доимий бўлиб, юкланишга боғлиқ эмас ($n = \text{const}$). Кўзгатиш токи ўзгарганда статор чулғамининг ЭЮК ва двигателнинг қувват коэффициенти ўзгаради. Кўзгатиш токи кичик бўлганда, статор чулғамининг ЭЮК тармоқ кучланишидан кичикроқ $|E < U|$ бўлади:

$$I = \frac{E - U}{X} = \frac{\Delta U}{X}$$

Бунда статор чулғамида ΔU дан фаза бўйича 90° га кечикадиган,



IX.34-расм. Синхрон двигателнинг механик тавсифи.

лекин E ва U ларни 90° га узиб кетадиган ток пайдо бўлади. X — синхрон реактив қаршилик бўлгани учун двигатель тармоқдан реактив қувватни истеъмол қилади ва тармоққа сизимли токни беради.

Кўзгатиш токи ортган сари $\cos\phi$ ва E кўпаяди. ЭЮК E тармоқ кучланишига деярли тенг бўлганда тармоқдан олинadиган реактив қуввати нолга, қувват коэффициенти эса бирга тенг бўлади.

Кўзгатиш токи янада ортса E тармоқ кучланишидан ортиб кетади $/E>U/$.

Бунда статор чулгамида ΔU , E ва U лардан 90° га кечикадиган ток I пайдо бўлади. Шундай қилиб, двигатель тармоққа индуктив ток ва реактив қувватни беради.

Шундай қилиб, синхрон машинада кўзгатиш токининг ўзгариши фақат реактив токнинг ва реактив қувватнинг ўзгаришига олиб келади. Агар $E<U$ бўлса, синхрон машина чала кўзгатилган бўлиб, тармоққа нисбатан сизимга эквивалент бўлади. Агар $E>U$ бўлса синхрон машина ўта кўзгатилган бўлиб, тармоққа нисбатан индуктивликка эквивалент бўлади.

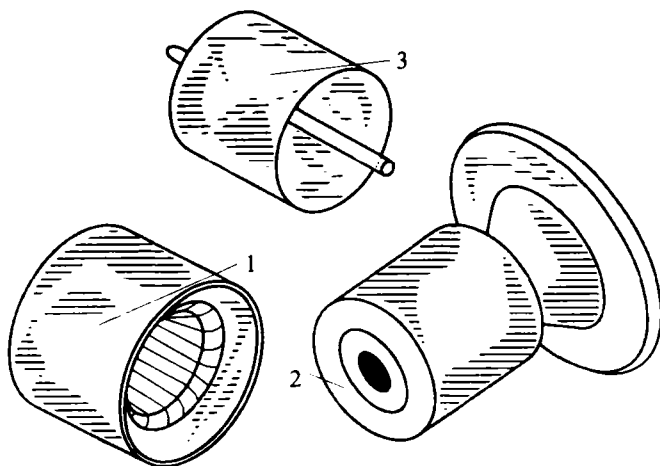
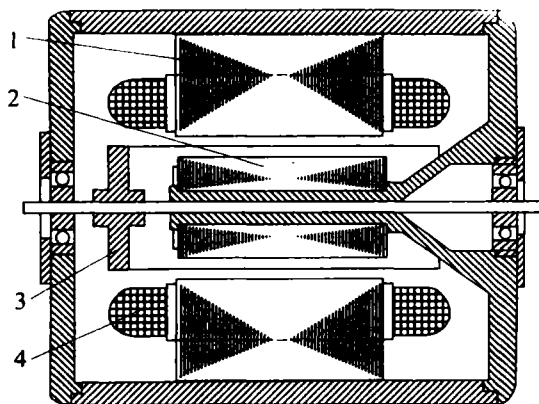
Актив юкланишсиз ва фақат реактив ток билан юкланган синхрон машина **синхрон компенсатор** дейилади. Бундай компенсаторлар тармоқларнинг қувват коэффициенти ни ошириш ва кучланишни нормал сатҳда сақлаш учун қўлланилади.

Индукцион ўзгарувчан ток истеъмолчилар асинхрон двигателлар, трансформаторлар ва ҳоказо ишлаши учун реактив қувват керак. Улар бу реактив қувватни симлар орқали электростанциялардан олади. Агар шу истеъмолчилар билан ёнма-ён синхрон компенсатор тармоққа уланса, уларни ўша синхрон компенсатор реактив қувват билан таъминлаши мумкин. Натижада электростанцияда ишлайдиган генераторларнинг қувват коэффициенти лари кўпаяди, электр узатиш линиясидаги ток ва кучланишнинг тушиши камаяди. Механик юкланма бўлмагани учун синхрон компенсаторларнинг тузилиши соддалаштирилган. Лекин ўта уйғотиш режимда узоқ вақт ишлагани учун кўзгатиш чулгами симининг кесими юзаси каттароқ бўлади.

IX.16. АСИНХРОН БАЖАРУВЧИ ДВИГАТЕЛЬ

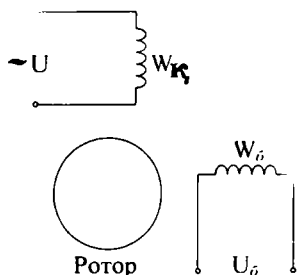
Автоматикада ва ҳисоблаш техникаси тизимларида кўп қўлланиладиган ўзгарувчан ток двигатели магнитсиз говак роторли икки фазали асинхрон двигателдир.

Двигателнинг тузилиши IX.35-расмда кўрсатилган. Кўзгалмас статор ташқи магнит қаршилигини камайтира-



IX.35-расм. Икки фазали бажарувчи асинхрон двигателъ:
 1—ташқи статор, 2—ички статор, 3—ротор, 4—статор
 чулғамлари.

диган ички қисмлардан иборат. Массани камайтириш, демак, тезлигини ва актив қаршилигини ошириш мақсадида ротор юпқа деворли стакан шаклида алюминий қотишмасидан ясалади ва ўққа маҳкамланади. Ўқ ички статор орқали ўтказилади ва двигатель чекка қопқоқларидаги подшипникларда айланади.



Статорнинг ташқи қисмида иккита чулгам жойлашган (IX.36-расм): 1) ўзгарувчан ток тармоққа уланган қўзгатувчи чулгам, w_k ; 2) бошқарув чулгами, w_6 . Бошқарув чулғамига бошқарув кучланиши фақат двигательни ҳаракатга келтирадиган пайтда берилади. Бошқарув сигнали берилмагунча ротор қўзғалмас бўлиши керак. Сигнал берилганда айлантирувчи момент пайдо бўлиши учун қўзгатувчи чулгамнинг кучланиши U_v ва бошқарув чулғамининг кучланиши U_6 фаза бўйича силжиган бўлиши керак. Бу силжиш кўпинча конденсатор ёрдамида бажарилади.

IX.36-расм. Икки фазали бажарувчи асинхрон двигательни улаш схемаси: W_k — қўзгатувчи чулгам, W_6 — бошқарувчи чулгам.

Кўзгатувчи чулгамнинг магнит майдони ғовак роторда уюрма тоқларни ҳосил қилади. Бу тоқлар ва бошқарувчи чулгамнинг магнит майдони ўзаро таъсирида айлантирувчи момент ҳосил бўлади. Натижада двигатель айлана бошлайди.

Роторнинг актив қаршилиги кам бўлса ва бошқариш чулғами узилса ротор ўз айланишини давом эттираверади, яъни ўзидан ўзи айланаверади. Роторнинг актив қаршилиги катта бўлиши учун у алюминий қотишмасидан (юпқа деворли стакан шаклида) ясалади.

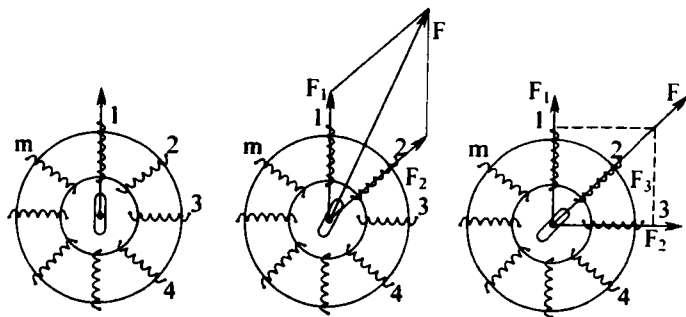
XI.17. ОДИМЛИ ДВИГАТЕЛЛАР

Одимли двигателлар электр энергиянинг қисқа муддатли электр импульслари билан таъминланади ва ҳар битта импульсда маълум, одим дейиладиган бурчакка бурилади. Одимли двигателлар актив ва реактив роторли бўлиши мумкин. Актив роторнинг юзасида доимий магнитлар ёки электромагнитлар жойлашади.

Реактив ротор пўлат листлардан йигилади ва маълум кутблар сонига эга бўлади. Статор чулғами бир, икки, уч

ва кўп фазали бўлиши мумкин. Чулғамларга электр импульслар аниқ тартиб билан берилганда ротор ҳар бир импульсда битта одимга бурилади.

IX.37-расмда m -фазага реактивли ротор одимли двигателнинг схемаси тасвирланган. Биринчи импульс биринчи ва иккинчи чулғамларга берилса, двигатель битта одимга бурилади. Иккинчи импульс биринчи ва учинчи чулғам-



IX.37-расм. Одимли двигатель.

ларга берилса, двигатель яна битта одимга бурилади ва ҳоказо. Кўпинча шу импульслар электрон ҳалқали коммутатор орқали аниқ тартибда берилади. Программа бўйича бошқариладиган дастгоҳларда қўлланиладиган одимли двигателларнинг бир импульсга буриладиган бурчаги кичик бўлади. Масалан, одимли двигатель ШД-4 нинг бир импульсга буриладиган бурчаги 3 ва $1,5^\circ$ бўлиши мумкин ва импульсларнинг максимал частотаси 800 герцга тенг. ШД — 5 Д 1 ники эса $1,5$ ва $0,75^\circ$ ва импульснинг максимал частотаси 2000 Гц га тенг бўлади.

Масалалар

IX.1-Масала. Тўрт қутбли асинхрон двигатель частотаси $f=50$ Гц уч фазали ток тармоғига уланган ва $n_2=1440$ айл/дақ. тезлик билан айланаяпти. Сирпанишни аниқланг.

Е ч и ш .

1. Статор магнит майдонининг айланиш тезлиги:

$$n_1 = \frac{60f}{p} = \frac{60 \cdot 50}{2} = 1500 \text{ айл / дақ}$$

чунки қутбларнинг сони 4 га тенг бўлса, уларнинг жуфти 2 га тенг бўлади.

2. Сирпаниш

$$S = \frac{n_1 - n_2}{n_1} \cdot 100\% = \frac{1500 - 1440}{1500} \cdot 100\% = 4\%$$

IX.2-масала. Асинхрон двигателъ частотаси $f=50$ Гц уч фазали ток тармоққа уланган ва статор магнит майдонининг тезлиги $n_1=1000$ айл/дақ. Қутбларнинг жуфтлар сонини аниқланг.

Е ч и ш .

1. Қутбларнинг жуфтлар сони: $p = \frac{60f_1}{n_1} = \frac{60 \cdot 50}{1000} = 3$.

IX.3-масала. Уч фазали икки қутбли асинхрон двигателъ номинал юкланганда сирпаниши $S=4\%$. Статорга берилган ўзгарувчан токнинг частотаси $f=50$ Гц. Роторнинг айланиш тезлигини аниқланг.

Е ч и ш .

1. Статор магнит майдонининг айланиш тезлиги:

$$n_1 = \frac{60f_1}{p} = \frac{60 \cdot 50}{1} = 3000 \text{ айл / дақ}$$

2. Роторнинг айланиш тезлиги қуйидагича топилади:

$$S = \frac{n_1 - n_2}{n_1} \cdot 100\%,$$

$$S \cdot n_1 = (n_1 - n_2) \cdot 100,$$

$$S \cdot n_1 = 100 \cdot n_1 - 100 \cdot n_2,$$

$$100n_2 = 100 \cdot n_1 - S \cdot n_1,$$

$$n_2 = \frac{100n_1 - S \cdot n_1}{100} = \frac{100 \cdot 3000 - 4 \cdot 3000}{100} = 2880 \text{ айл/дақ.}$$

IX.4-масала. Уч фазали асинхрон двигателънинг магнит оқими $\Phi_m=4 \cdot 10^{-3}$ Вб, учбурчак усулида уланган статор чулгамида кўзгатилган ЭЮК $E=220$ В, токнинг частотаси $f_1=50$ Гц, статор чулгамининг коэффиценти $K_1=0,95$. Статор чулгами бир фазасининг ўрамлар сонини аниқланг.

Е ч и ш .

1. Статор чулгами бир фазасининг ўрамлар сонини қуйидаги формуладан топамиз: $E_1=4,44 \cdot f_1 \cdot W_1 \cdot \Phi_m \cdot K_1$,

$$W_1 = \frac{E_1}{4,44 \cdot f_1 \cdot \Phi_m \cdot K_1} = \frac{220}{4,44 \cdot 50 \cdot 4 \cdot 10^{-3} \cdot 0,95} = 260 \text{ ўрам}$$

IX.5-масала. Айланмаётган асинхрон двигателъ роторининг индуктив қаршилиги $X=1,45$ Ом. Сирпаниш $S=0,04$ билан айланаётган роторнинг индуктив қаршилигини топинг.

Е ч и ш .

1. Сирпаниш $S=0,04$ билан айланаётган роторнинг индуктив қаршилиги: $X_2 = X_r \cdot S = 1,45 \cdot 0,04 = 0,058$ Ом.

IX. 6-масала. Ротори қисқа туташган асинхрон двигателнинг статор чулгами юлдуз усули билан уланган ва унга линия кучланиши $U_n=380$ В, частотаси $f=50$ Гц уч фазали ток берилган. Двигателнинг паспортида қуйидаги номинал маълумотлар берилган: сирпаниш $S=4\%$, статорнинг ҳар битта фазадаги ўрамлар сони $W_1=80$, ротор $W_2=10$, магнит оқими $\Phi_m=1,3 \cdot 10^{-6}$ Вб, статор чулгами коэффициенти $K_1=0,94$, ротор $K_2=0,97$. Қуйидагилар аниқлансин:

— ротор айланмаётган ва айланаётган вақтда статор ҳамда ротор чулғамларидаги ЭЮКлар,

— трансформация коэффициенти.

Е ч и ш .

1. Статор чулғамининг бир фазада индукцияланган ЭЮК:

$$E_1 = 4,44 \cdot f_1 \cdot W_1 \cdot \Phi_m \cdot K_1 = 4,44 \cdot 50 \cdot 80 \cdot 1,3 \cdot 10^{-2} \cdot 0,94 = 217 \text{ В.}$$

2. Айланмаётган роторнинг ЭЮК:

$$E_2 = 4,44 \cdot f_1 \cdot W_2 \cdot \Phi_m \cdot K_2 = 4,44 \cdot 50 \cdot 10 \cdot 1,3 \cdot 10^{-2} \cdot 0,97 = 28 \text{ В.}$$

3. Сирпаниши $S=4\%$ билан айланаётган роторнинг ЭЮК:

$$E_2 = E_2 \cdot S = 28 \cdot 0,04 = 1,12 \text{ В.}$$

4. Трансформация коэффициенти:

$$K_E = \frac{E_1}{E_2} = \frac{217}{28} = 7,75.$$

IX. 7-масала. Уч фазали ротори қисқа туташган асинхрон двигателъ паспортида қуйидаги маълумотлар берилган: номинал қуввати $P_{\text{ном}}=11$ кВт, кучланиш $U_{\text{ном}}=380$ В, роторнинг айланиш тезлиги $n_2=975$ айл/дақ, ФИК $\eta=0,855$, қувват коэффициенти $\cos\varphi=0,83$, юргизиш токи-

нинг карралиги $I_{\text{ю}}/I_{\text{ном}}=7$, юргизиш моментининг карралиги $M_{\text{ю}}/M_{\text{ном}}=2,0$ ўта юкланиш қобилияти $M_{\text{мах}}/M_{\text{ном}}=2,2$, токнинг частотаси $f=50$ Гц, статор магнит майдонининг айланмиш тезлиги $n_1=1000$ айл/дақ. Куйидагиларни аниқланг:

- двигатель истеъмол қиладиган қувват;
- номинал, юргизиш ва максимал моментларини;
- номинал ва юргизиш тоқларини;
- номинал сирпанишни;
- ротордаги токнинг частотасини;
- электр энергиянинг йўқотилишини.

Тармоқнинг кучланиши 20% га пасайганда двигательни юргизиш мумкинми?

Е ч и ш .

1. Двигатель тармоқдан истеъмол қиладиган қувват:

$$P_i = P_{\text{ном}} / \eta_{\text{ном}} = 11 / 0,855 = 12,86 \text{ кВт.}$$

2. Двигателнинг номинал momenti:

$$M_{\text{ном}} = 9,55 P_{\text{ном}} / n_2 = 9,55 \cdot 11 \cdot 1000 / 975 = 107,7 \text{ н·м.}$$

3. Номинал ва юргизиш тоқлари:

$$P_{\text{ном}} = \sqrt{3} \cdot U_{\text{ном}} \cdot I_{\text{ном}} \cdot \cos \phi_{\text{ном}} \cdot \eta,$$

$$I_{\text{ном}} = \frac{11 \cdot 1000}{1,73 \cdot 380 \cdot 0,855 \cdot 0,83} = 23,6 \text{ А.}$$

Юргизиш тоқи:

$$I_{\text{ю}} = I_{\text{ном}} \cdot 7 = 23,6 \cdot 7 = 165,2 \text{ А.}$$

4. Юргизиш ва максимал моментлар:

$$M_{\text{мах}} = 2,2 \cdot M_{\text{ном}} = 2,2 \cdot 107,7 = 237 \text{ н·м,}$$

$$M_{\text{ю}} = 2 \cdot M_{\text{ном}} = 2 \cdot 107,7 = 215,4 \text{ н·м.}$$

5. Номинал сирпаниш:

$$S = \frac{n_1 - n_2}{n_1} \cdot 100\% = \frac{1000 - 975}{1000} \cdot 100\% = 2,5\%$$

6. Ротор тоқининг частотаси:

$$f_2 = f_1 \cdot S = 50 \cdot 0,025 = 1,25 \text{ Гц.}$$

7. Гармоқнинг кучланиши 20% га камайганда двигателдаги кучланиш $0,8 \cdot U_{ном}$ бўлади. Двигателнинг моменти кучланишнинг квадратига пропорционал бўлгани учун юргизиш моменти:

$$M'_{ю} = \frac{(0,8 \cdot U_{ном})}{U_{ном}^2} \cdot M_{ю} = 0,64 \cdot 215,4 = 138 \text{ Н}\cdot\text{м},$$

$$M'_{ю} > M_{ном} \quad 138 > 107,7.$$

Шунинг учун двигателни юргизиш мумкин.

IX.8-масала. Синхрон генераторнинг паспортида қуйидаги маълумотлар берилган: ўрамлар сони $W=226$, чулғам коэффиценти $K_1=0,8$, айланиш тезлиги $n_1=1500$ айл/дақ, қутбларнинг жұфтлар сони $P=2$, қўзғатиш чулғами ҳосил қиладиган магнит оқим $\Phi_m=0,01$ Вб. Салт режимда генераторнинг ЭЮК аниқлансин.

Е ч и ш .

1. ЭЮКнинг частотаси:

$$n_1 = \frac{60f_1}{P} \quad f_1 = \frac{Pn_1}{60} = \frac{2 \cdot 1500}{60} = 50 \text{ Гц}$$

2. Генераторнинг ЭЮК:

$$E_{10} = 4,44 \cdot f_1 \cdot W_1 \cdot \Phi_m \cdot K_1 = 4,44 \cdot 50 \cdot 226 \cdot 0,01 = 401 \text{ В}$$

ЎЗГАРМАС ТОК МАШИНАЛАРИ

Х.1. УМУМИЙ ТУШУНЧАЛАРИ

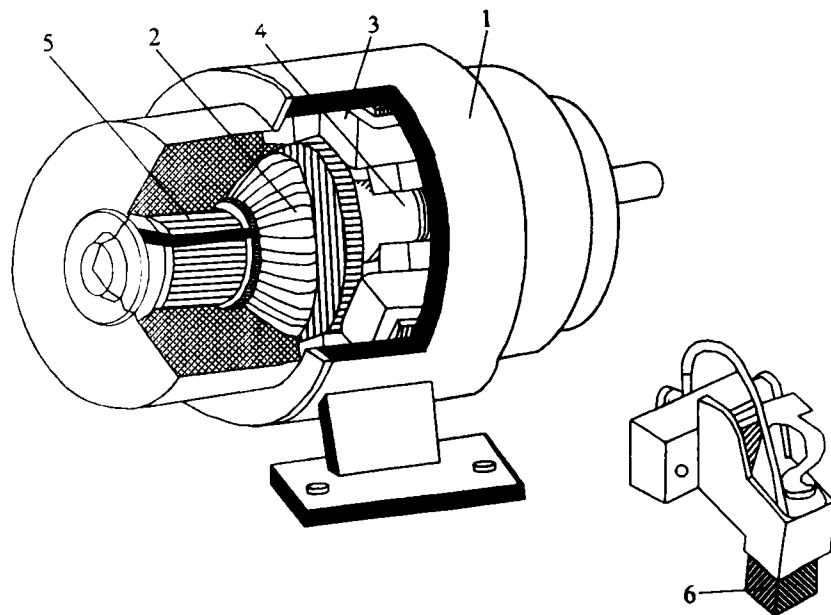
Вазифаси бўйича ўзгармас ток машиналари генератор ва двигателларга бўлинади. Генераторлар механик энергияни электр энергияга, двигателлар эса электр энергияни механик энергияга айлантиради.

Айни бир машина ҳам генератор, ҳам электр двигатель бўлиб ишлаши мумкин. Ўзгармас ток машиналарининг бу хусусиятидан кенг фойдаланилади. Масалан, ҳаво кемалари ва автомобилларда стартер-генераторлар ўрнатилади. Улар ҳаво кемаларининг ёки автомобилларнинг двигателини ишга тушириш пайтида двигатель режимида (стартер бўлиб), ишчи режимида эса генератор бўлиб ишлайди. Лекин битта машина ҳам генератор, ҳам двигатель вазифасини бажарганда, унинг ишчи тавсифлари ёмонлашади. Масалан, фойдали иш коэффициенти пасайиб кетади. Шунинг учун ҳозирги вақтда автомобилларда стартер ва генератор вазифаларини алоҳида олинган ўзгармас ток машиналари бажаради.

Ўзгармас ток электр генераторлари электролиз қурилмаларида, аккумуляторларни зарядлашда, ўзгармас ток двигателларига ток беришда, электр пайвандлашда ишлатилади. Электр двигателлар электр транспортида, прокат станларида, шахта кўтаргичларда, сув кемаларида ишлатилади. Автоматик қурилмаларда ўзгармас ток машиналари айланиш тезлигини ўлчаш (тахогенераторлар), бажарувчи двигателлар сифатида, сигналларни ўзгартиришда ишлатилади.

Х.2. ЎЗГАРМАС ТОК МАШИНАЛАРИНИНГ ТУЗИЛИШИ

Машина икки асосий қисмдан, кўзгалмас станина ва айланувчи якордан иборат (Х. 1-расм). Станинага кутблар маҳкамланган. Кутбларда жойлашган кўзгатувчи чулғамдан ток ўтиб, машинада асосий магнит оқими ҳосил қилади. Бу оқимлар кутблар, якорь ва станина орқали туташади.

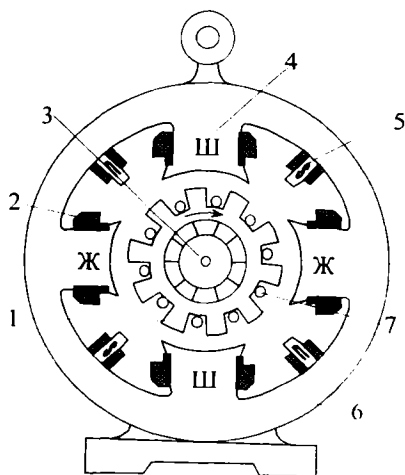


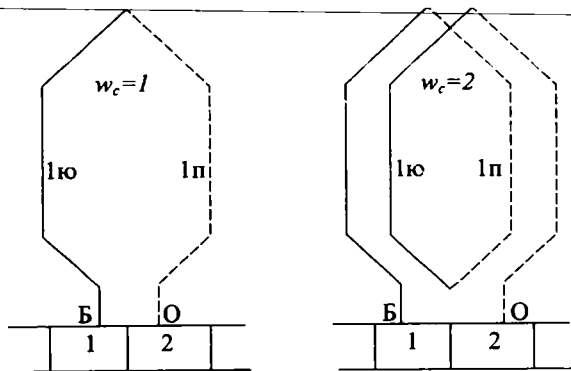
Х.1-рас. а. Ўзгармас ток машинасининг тузиллиши: 1—станина, 2—якорь, 3—асосий кутблар, 4—қўшимча кутблар, 5—коллектор, 6—чўтка.

Қутбларнинг ўзаклари қалинлиги 0,5—2 мм бўлган электротехник пўлат листлардан, баъзан эса қалинлиги 2 мм гача бўлган конструкцион пўлат листлардан йиғилади. Одатда листлар бир-биридан ҳимояланмайди, чунки стационар режимларда қутбларнинг магнит оқими ўзгармайди. Қутб учлари чиқиқлар билан тугалланади. Қутб учлари қўзғатиш чулғамини маҳкамлаш ва магнит индукцияни қутблар ҳамда якорь орасидаги тирқишда кераклича тақсимлаш имконини беради. Бош қутблардан ташқари қуввати 1 кВт дан ортиқроқ машиналарда қўшимча қутблар ўрнатилади (Х.2-расм). Улар бош қутблардан кичикроқ бўлади ва коммутацияни яхшилаш учун хизмат қилади. Якорь қалинлиги 0,5 мм бўлган электротехник пўлат гардишлардан йиғилган цилиндрдан иборат бўлиб, унинг сиртида ариқчалар қилингандир. Ариқчаларда якорь чулғамининг ўтказгичлари ётқизилади. Якорь билан бирга битта ўқда коллектор ўрнатилади (Х. 1-расм).

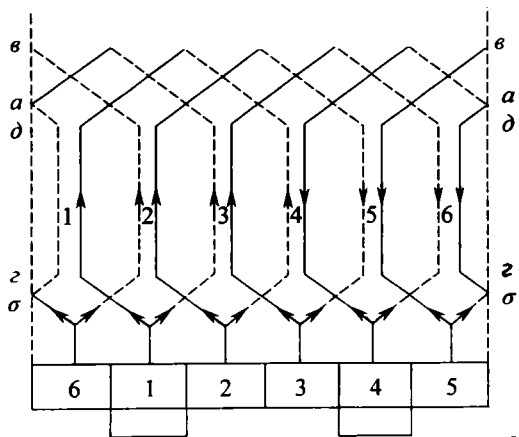
Цилиндрик коллектор бир-биридан миканит қатламлар ёрдамида ҳимояланган понасимон мис пластиналардан иборат. Якорь чулғами секцияларнинг учлари коллектор пластиналарнинг «Хўрозча» (петушок) деб аталган чиқиқларига кавшарланади. Коллектор якорьнинг айланувчи чулғамини чўткалар ёрдамида ташқи тармоқ билан электрик улаш учун хизмат қилади. Бундан ташқари ўзгармас ток генераторларида коллектор механик тўғрилагич бўлиб, якорь чулғамининг ўзгарувчан токни ўзгармас токка ўзгартириб беради.

Х.2-расм. Ўзгармас ток машинасининг кўндаланг кесими:
1—якорь ўзаги, 2—қўзғатувчи чулғам, 3—ўқ, 4—асосий қутб, 5—қўшимча қутб, 6—станина, 7—якорь чулғами ўтказгичлари.





a)

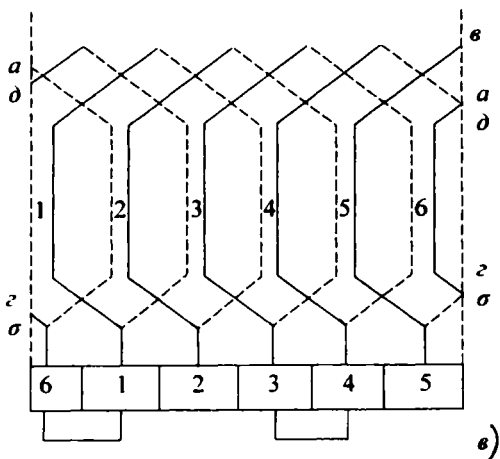


б)

Машинанинг чўткалари кўмир ёки графит призмалардан иборат бўлиб (Х.1-расм), улар чўтка ушлагич қобиғига киритиб қўйилади. Чўткалар коллекторга пружина билан сиқилади.

Х.3. ЯКОРЬ ЧУЛҒАМИНИНГ ТУЗИЛИШИ

Икки қутбли якорь юзасидаги 6 та ариқча билан оддий генераторни кўриб чиқамиз. Х.3.-б-расмда якорь чулғамининг ёйилган схемаси кўрсатилган. Якорь чулғами икки қатламли, яъни ҳар битта ариқчада симлар устма-уст икки қатлам бўлиб ётқизилгандир. Юқори қатлам туташ чизиқ билан, пастки қатлам пунктир чизиқ билан белгиланади. Расмда сим биринчи коллектор пластинадан биринчи якорь ариқчасининг юқори қатламига боради, сўнг тўртинчи ариқчанинг пастки қатламига, ундан кейин эса коллекторнинг иккинчи пластинаси билан уланади. Сўнг иккинчи коллектор пластинасида иккинчи якорь ариқчасининг юқори қатламига ва ҳоказо кетади. Якорни тўла айланиб чиққанидан кейин чулғам яна биринчи коллектор пластинасига келиб туташади. Демак, якорь чулғами ўзига туташган бўлади. Х.3-расмга қараганда, якорь чулғами бир хил секция дейиладиган қисмлардан иборат деб хулоса чиқариш мумкин. Секцияларнинг учлари иккита қўшни кол-



Х.3-расм. Якорь чулғамининг тузилиши: а) якорь чулғамининг секциялари. б, в) якорь чулғамининг ёйилган схемаси.

лектор пластинасига уланади (X.3,а-расм). Секцияларнинг ён қисмлари ариқчаларда ётади. Якорь айланганда уларда ЭЮК, ҳосил бўлади. Шунинг учун улар секцияларнинг актив томонлари дейилади. Секцияларнинг қолган қисмлари ариқчалардан ташқарида, якорь учиди ётади. Улар секциянинг пешона қисмлари дейилади ва уларда ЭЮК вужудга келмайди. Секция битта ёки бир неча ўрамлар сонидан иборат бўлиши мумкин (X.3,а-расм). Коллектор пластиналарининг сони секцияларнинг сонига тенг бўлади. Якорь чулғами актив симларининг сони қуйидаги тенгламадан аниқланади:

$$N=2\omega_c K.$$

Бунда; K - коллектор пластиналарининг сони, ω_c - секциянинг ўрамлари сони.

X.3,б- расмда актив симларда қўзғатилган ЭЮК ларнинг йўналишлари кўрсатилган. Бу йўналишлар ўнг қўл қондаси бўйича топилган. Ўзига туташган якорь чулғамида ҳамма ЭЮК ларнинг йиғиндиси нолга тенг. Бироқ, якорь чулғами айланиб чиққанда биринчи ва тўртинчи коллектор пластинкаларда ЭЮК ўз йўналишини ўзгартирганлигини кўриш мумкин. Бу чулғамнинг иккита параллел тармоғи билан иккита тугуни бор эканлигини билдиради. Тўртинчи коллектор пластинкадаги тугун юқори (+), биринчи коллектор пластинкадаги тугун қуйи (-) потенциалли нуқта бўлар экан. Шу жойларга чўтқалар ўрнатилади. 10.3,б-расмда кўрсатилган пайтда чўтқалар орасидаги кучланиш:

$$\begin{aligned} u_1 &= e_1 + e'_4 + e_2 + e'_5 + e_3 + e'_6 = \\ &= e_4 + e'_1 + e_5 + e'_2 + e_6 + e'_3 \end{aligned} \quad (X.I)$$

Бунда, штрих билан секцияларнинг пастки қатламининг ЭЮК белгиланган.

Якорни 60° бурчакка бурганда кучланиш катталиги ва чўтқаларнинг қутби аввалгидек сақланади, чунки олтинчи ариқча биринчининг. биринчи иккинчининг ва ҳоказо ўрнини эгаллайди. Бироқ, якорь 60° дан кичик бурчакка бурилганда аҳвол бошқача бўлади. Масалан, X.3, в-расмда якорнинг 30° бурчакка бурилгандаги ҳолати кўрсатилган. Бу ҳолатда иккита секция қисқа туташган бўлади ва ҳар битта параллел тармоқда фақат иккитадан секциялар улан-

ган бўлади. Машинанинг кучланиши шу пайтда қуйидаги ЭЮК лар йиғиндисидан иборат бўлади:

$$u_2 = e_1 + e_4' + e_2 + e_5' = e_4 + e_1' + e_5 + e_2'. \quad (\text{X.2})$$

Шундай қилиб, якорь айланаётганда унинг қисқичларидаги кучланиш йўналиш бўйича доимий бўлади, қиймати эса U_1 дан U_2 гача ўзгариб туради. Секцияларнинг сони қанча кўп бўлса, кучланишнинг тебраниши шунча кам бўлади.

Х.4. ЯКОРЬ ЧУЛҒАМИ ЭЮК

Якорь чулғамидаги ЭЮК ни аниқлаш учун унинг юза-сидаги магнит индукцияни билиш керак. Магнит индукциянинг ўртача қиймати қутбдаги магнит оқимининг ўша оқим кесиб ўтадиган якорь юзага нисбати билан аниқланади:

$$B_{\text{ўр}} = \frac{\Phi}{\tau \cdot l}. \quad (\text{X.3})$$

Бунда: Φ — қутбнинг магнит оқими, τ — қутб бўлими, l — секциянинг актив узунлиги.

Қутб бўлими қуйидалича аниқланади:

$$\tau = \frac{\pi \cdot D}{2p} \quad (\text{X.4})$$

Бунда: D — якорьнинг диаметри, $2p$ — қутблар сони.

Демак, магнит индукциянинг ўртача қиймати:

$$B_{\text{ўр}} = \frac{\Phi}{\frac{\pi \cdot D \cdot l}{2p}} = \frac{2p \cdot \Phi}{\pi \cdot D \cdot l} \quad (\text{X.5})$$

Электромагнит индукция қонуни бўйича чулғамнинг битта актив ўтказгичда қўзғатилган ЭЮК:

$$E_1 = B_{\text{ўр}} \cdot l \cdot v = \frac{2p \cdot \Phi}{\pi \cdot D \cdot l} \cdot l \cdot v = \frac{2p \cdot \Phi}{\pi \cdot D} \cdot v \quad (\text{X.6})$$

Якорь чулғамидаги ўтказгичларнинг линия тезлиги:

$$v = \frac{\pi \cdot D \cdot n}{60} \quad (\text{X.7})$$

Бунда: n — айланиш тезлиги, айл/дақ.

Демак,

$$E_1 = \frac{2p \cdot \Phi}{\pi \cdot D} \cdot \frac{\pi \cdot D \cdot n}{60} = \frac{2p \cdot \Phi \cdot n}{60} \quad (\text{X.8})$$

Генератор ЭЮК кетма-кет уланган барча N ўтказгичларда қўзғатилган ЭЮК ларнинг йиғиндисига тўғри пропорционалдир:

$$E = E_1 \cdot \frac{N}{2a} = \frac{2p \cdot \Phi \cdot n}{60} \cdot \frac{N}{2a} = \frac{p \cdot N}{60a} \cdot \Phi \cdot n. \quad (\text{X.9})$$

Бунда: $c_e = \frac{pN}{60a}$ — генераторнинг доимий коэффициенти, $2a$ — параллел тармоқлар сони.

Шундай қилиб, генераторнинг ЭЮК якорнинг айла-ниш тезлигига, бир жуфт қутблар магнит оқимига ва доимий коэффициентга тўғри пропорционал бўлар экан.

Х.5. ЯКОРНИНГ АКС ТАЪСИРИ

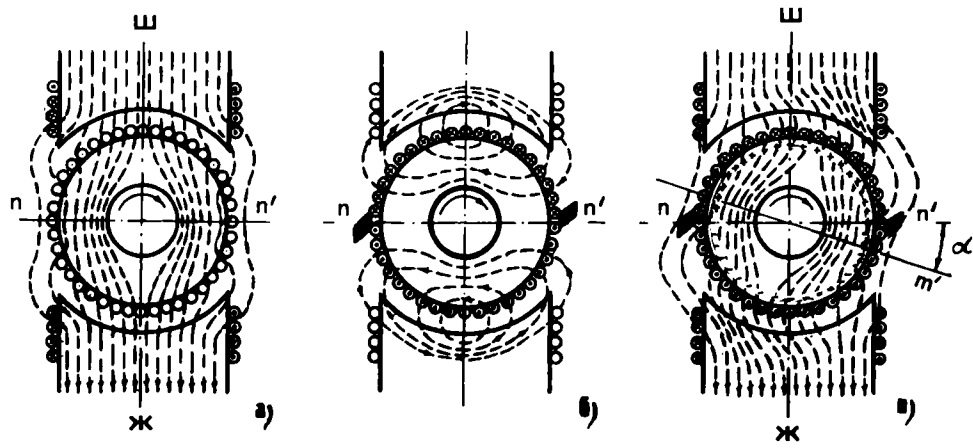
Салт юриши режимида машинанинг магнит майдони фақат қўзғатувчи чулғам ҳосил қилади (Х.4, а-расм). Юк-лама уланганда якорда магнит майдони пайдо бўлади (104, б-расм). Расмда + билан белгиланган ўтказгичларда тоқлар расм текислигининг орқа томонига йўналган, биз томонга йўналган тоқлар нуқталар билан белгиланади.

Магнит куч чизиқларининг йўналишлари парма қоида-си бўйича аниқланган.

Юкланган машинанинг ҳақиқий магнит майдони қўзғатувчи чулғам ва якорь чулғами магнит майдонларининг бир-бирига қўйилиши натижасида ҳосил бўлади. Бунда қўзғатувчи чулғамнинг майдони барқарор, якорь майдони эса машинанинг юкланиши ўзгариши билан ўзгаради.

Якорь магнит майдонининг қўзғатувчи майдонга таъсири якорнинг акс таъсири дейилади. Қутблар ораси ўртасида ўтказилган чизиқ $n-n'$ геометрик нейтрал дейилади. Бу чизиқ машинанинг магнит системасини икки симметрик қисмга бўладиган текисликда ётади. Магнит индукция нолга тенг бўлган якорь доирасида қарама-қарши нуқталарни улайдиган чизиқ $m-m'$ физик нейтрал дейилади. Юкланмаган машинада геометрик ва физик нейтраллар бир-бирига мос келади.

Якорьнинг акс таъсирида магнит майдонининг симметрияси бузилади. Генераторда физик нейтрал якорь айланаётган томонга — α бурчакка силжийди (Х.4, в-расм). Натижада қутбнинг яқинлашувчи чеккаси остида магнит индукция камаяди, узоқлашувчи чеккаси остида кучаяди. Пулатнинг тўйиниши туфайли магнитсизланиш қутбнинг



Х.4-расм. Якорь акс таъсири: а) қўзғатувчи чулгамнинг магнит оқими, б) якорь чулгамининг магнит оқими, в) натижавий магнит оқим.

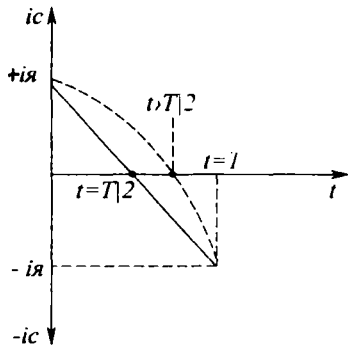
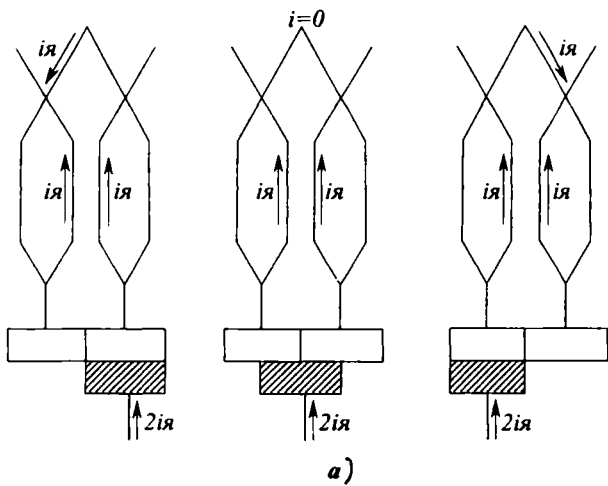
яқинлашувчи чеккаси остида узоқлашувчи чеккасига қараганда каттароқ бўлади. Шунинг учун юкланган машинада магнит оқимининг ўртача қиймати юкланмаган машинага нисбатан камроқ бўлади. Шунга мувофиқ якорь чулғамида кўзғатилган ЭЮК ҳам камаяди. Шундай қилиб, якорнинг акс таъсири машинани магнитсизлантиради.

Двигателда якорь акс таъсирида физик нейтрал якорнинг айланишига тескари томонга — α бурчакка силжийди. Қутбнинг яқинлашувчи чеккаси остида магнит индукция камаяди, узоқлашувчи чеккаси остида кучаяди.

Х.6. КОММУТАЦИЯ

Маълумки, якорь чулғами чўткалар орқали икки ёки бир неча параллел тармоқларга бўлинади. Машина ишлаганда якорь чулғами чўткаларга нисбатан узлуксиз айланади. Бунда чулғамнинг секциялари узлуксиз бир параллел тармоқдан бошқасига ўтади. Қайта улаш жараёнида секция бирмунча вақт қисқа туташган бўлади ва унда ток ўз йўналишини тескари томонга ўзгартиради (Х. 5,а-расм). Секциянинг қайта уланиши ва бунда секцияда бўладиган барча ҳодисалар коммутация дейилади. Секция қисқа туташув ҳолида турадиган вақт коммутация даври дейилади. Чўтка билан коллектор тахтачалар орасидаги ўтиш қаршилиқ ва ток коммутация даврида тўғри чизиқ бўйича ўзгаради (Х. 5,б-расм). Лекин қисқа туташган секцияда ток $+i$ дан $-i$ гача ўзгарганда ўзиндукция ЭЮК вужудга келади. Бундан ташқари коммутация жараёни бир вақтнинг ўзида барча чўткалар остидаги бир қанча секцияларда юз берганидан, секцияда ўзаро индукция ЭЮК ҳам ҳосил бўлади. Бу ЭЮК лар ҳосил бўлиши натижасида чўтка остида ток зичлиги бир текис тақсимланмайди (Х. 5,б-расм) ва коммутация даврининг бирмунча қисмида токнинг зичлиги кескин кўпаяди. Бунинг натижасида чўтка остида учқуннинг чиқиши ошади. Токнинг зичлиги жуда катта бўлиб кетса ёй разряд юз беради. Бу разряд чўтка билан коллектор орасидаги юпқа ҳаво қатламини ионлаштиришга ва электр ёйнинг янала ривожланишига сабаб бўлади. Бундай электр ёй тахтачадан тахтача тарқалиб бошқа ишорали чўткага ўтиши ҳам мумкин. Натижада коллекторда машинага оғир зарар етказувчи гир айлана ёнғин ҳосил бўлади.

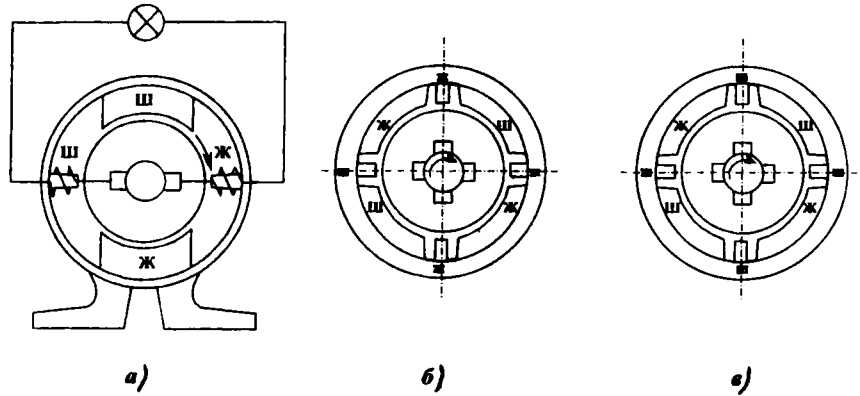
Чўткаларда учқун ҳосил бўлишининг бошқа сабаблари ҳам бор, жумладан, коллектор сиртининг нотекис бўли-



Х.5-расм. Ток коммутацияси: а) битта параллел тармоқдан бошқасига ўтганда секцияда токнинг ўзгариши; б) коммутация токининг ўзгариш графиги.

ши, чўткаларнинг титраши, коллектор сиртининг ифлосланиши, намланиб қолиши ва ҳоказолар. Коммутацияни яхшилашнинг энг эффектив усули секцияларда ҳосил бўладиган ўзиндукция ва ўзаро индукция ЭЮК ларини компенсациялашдир. Бунда чўткаларни геометрик нейтралда жойлаштириб, уларнинг орасида қўшимча қутблар ўрнатилади (Х. 6,а-расм). Қўшимча қутбларнинг чулғамлари якорь чулғами билан кетма-кет уланади ва уларнинг магнит оқими якорь магнит оқимига қарама-қарши йўналган бўлади. Қўшимча қутбларнинг магнит оқими юклама токка пропорционал бўлгани учун машинанинг ҳамма режимларида компенсациялашга эришилади.

Генераторда қўшимча қутбларнинг ишораси якорнинг айланиш йўналиши бўйлаб навбатдаги бош қутб ишораси-



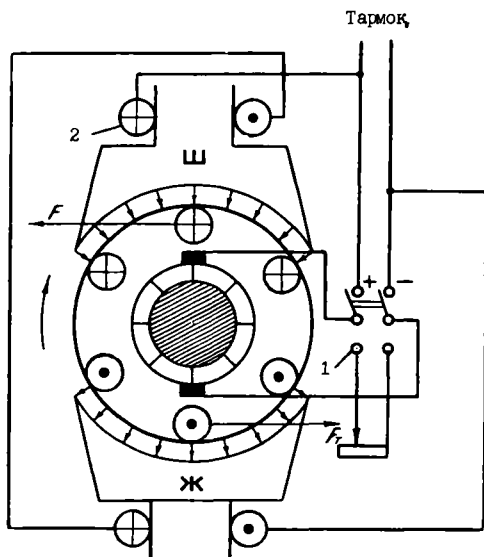
Х.6-расм. Қўшимча қутблар: а) уланиш схемаси, б) қўшимча қутбларни двигателда жойлаштириш, в) қўшимча қутбларни генераторда жойлаштириш.

га мос келиши шарт. Двигателда эса қўшимча қутбларнинг ишораси якорнинг айланиши йўналиши бўйлаб ўздан олдинги бош қутб ишорасига мос келиши керак (X.6,6-расм). Қўшимча чулғамларда қўзғатилган ЭЮК юкламага пропорционал бўлиши учун қўшимча қутбларнинг магнит занжири тўйинтирилмаган бўлади. Бунга эришиш учун якорнинг ўзаги ва қўшимча қутблар орасида қиёсан катта бўлган ҳаво оралиги қолдирилади.

Х.7. ЎЗГАРМАС ТОК ГЕНЕРАТОРЛАРИ

1. Ўзгармас ток генераторининг иш принципи

Ўзгармас ток кучланиши ташқи тармоқдан фақат генераторнинг қўзғатувчи чулғамига берилади (X.7-расм). Натижада машинада қўзғатувчи магнит оқим пайдо бўлади. Якорь бирламчи двигатель (турбина, электр двигатель, ички ёниш юритгичи) ёрдами билан айланади. Бу айланиш натижасида якорь чулғамини кесиб ўтадиган магнит оқим ўзгаради. Бунда якорда электромагнит индукция қонуни бўйича ЭЮК ҳосил бўлади:



X.7-расм. Ўзгармас ток машинасининг ишлаш принципини тушунтириш схемаси: 1—қайта улагич, 2—қўзғатувчи чулғам.

$$e = \frac{d\Phi}{dt} W \quad (\text{X.10})$$

Бунда: W — якорь чулгамининг ўрамлар сони, $\frac{d\Phi}{dt}$ — магнит оқим тезлигининг ўзгариши (ҳосиласи).

Юклама уланмаганда якорь чулғамида ток нолга тенг бўлади. Бунда генератор салт юриши режимида ишлайди ва бирламчи двигатель фақат ишқаланиш моментини енғади.

Генераторга юклама уланганда якорь чулғамидан ток ўта бошлайди. Якорь ўтказгичларни магнит майдон кесиб ўтгани учун Ампер қонуни бўйича якорь ўтказгичларига механик кучлар таъсир қилади. Бу кучлар бирламчи двигателнинг моментига қарама-қарши электромагнит момент ҳосил қилади. Юклама токи ошган сари якорь айланишига тўсқинлик қиладиган электромагнит кучлар ҳам ортади. Бунга мувофиқ якорни айлантириш учун механик кучларни ҳам орттириш керак бўлади. Генератор тенгламаси қуйидагича ифодаланади:

$$E = U + I_{\text{я}} \cdot R_{\text{я}} \quad (\text{X.11})$$

Бунда: E — якорь ЭЮК, U — генератор қисқичлари орасидаги кучланиш, $I_{\text{я}}$ — якорь токи, $R_{\text{я}}$ — якорь чулгамининг қаршилиги, $I_{\text{я}} \cdot R_{\text{я}}$ — якорь чулғамидаги кучланишнинг тушиши.

Салт юришда $I_{\text{я}} = 0$. Шунинг учун

$$E = U + I_{\text{я}} \cdot R_{\text{я}} = U \quad (\text{X.12})$$

(X.10) формулага қараганда генераторда доимий кучланишни индукциялаш учун магнит оқимни бир текис (бир хил тезлик билан) орттириш ёки камайтириш керак. Лекин, узоқ вақт давомида магнит оқимни бир-текис (бир хил тезлик билан) кўпайтириш ёки камайтириш имкони йўқ.

Шунинг учун генераторда доимий ЭЮК ни бевосита олиш мумкин эмас. Ўзгармас ток генераторларида якорь чулғамини кесиб ўтадиган магнит оқим давр бўйича ўзгаради. Бунга мувофиқ якорь чулғамидаги ЭЮК ўз қиймати ни ва йўналишини ўзгартиради. Доимий ЭЮКни олиш учун ҳар хил тўғрилагичлар ишлатилади. Масалан, ўзгармас ток генераторида бу вазифани механик тўғрилагич-коллектор бажаради.

ЭЮК нинг йўналиши ўзгарганда коллектор якорь чулгамларининг учларини автоматик равишда қайта улайди.

Х.8-расмда якор чулгамининг 1 ва 2 ўрамлар сони бири-биридан 90° га силжиган. Уларда қўзғатилган ЭЮКлар e_1 ва e_2 ҳам фаза бўйича 90° бурчакка силжиган бўлади. Коллектор ёрдамида бу ЭЮК лар пульсланувчи e_1 ва e_2 ЭЮК ларга айланади. Генераторнинг чиқиш қисқичларига коллектор орқали e_1 ва e_2 ЭЮК ларнинг йиғиндиси берилади. Якорь чулғамида ўрамлар сони кўп ва улар орасидаги фаза бўйича бурчак силжишлари кичик бўлганда натижавий ЭЮК нинг пульсланиши жуда ҳам кичик бўлади. Бунда генератор қиймати ва йўналиши деярли, доимий бўлаган кучланишни ишлаб чиқаради.

Шундай қилиб, генераторларда коллектор чўтка ёрдамида иккита вазифани бажаради:

1. Якорь чулғами ишлаб чиқарадиган ўзгарувчан кучланишни ўзгармас кучланишга айлантиради.

2. Якорь токини генератор қисқичлар орқали истеъмолчиларга узатиб беради.

2. Мустақил қўзғатишли генератор

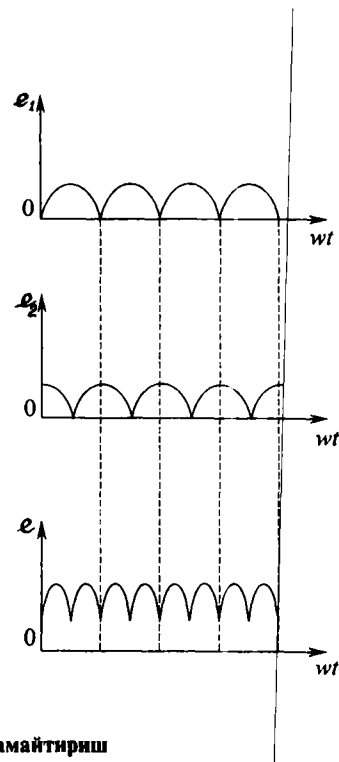
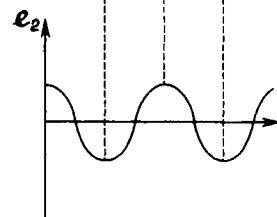
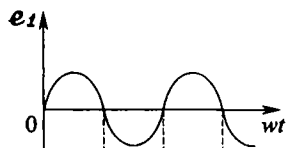
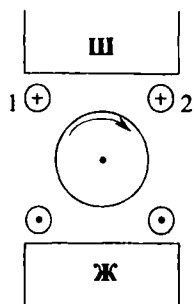
Ўзгармас ток генераторлари мустақил қўзғатиладиган ва ўз-ўзидан қўзғатувчи генераторларга бўлинади.

Мустақил қўзғатишли генераторларда асосий магнит оқим доимий магнитлар ёки мустақил ток манбаидан таъминланадиган қўзғатувчи чулғамлар орқали ҳосил қилинади (Х.9, а-расм). Шунинг учун қутбларнинг магнит оқимлари генератор юкланишига боғлиқ эмас. Электр машиналарнинг ишлатиш хоссалари тавсифлар деб аталувчи эгри чизиқлар (графиклар) билан тавсифланади. Ўзгармас ток генераторининг асосий тавсифларни кўриб чиқамиз.

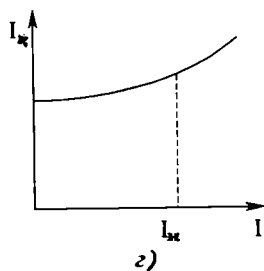
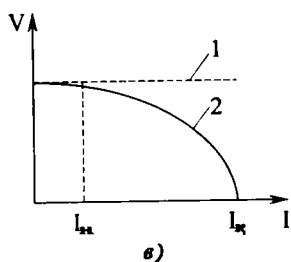
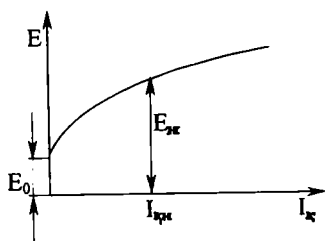
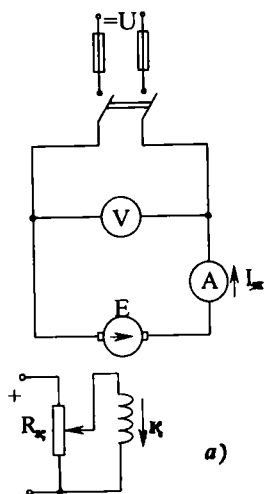
Айланиш тезлиги ўзгармас ва юклама ажратилган ҳолда генератор ЭЮКнинг қўзғатиш токка боғлиқлиги салт юриш тавсифи дейилади (Х.9, б-расм):

$$E=f(I_k) \quad I_n=0 \quad n=\text{const}$$

ЭЮК магнит индукцияга, қўзғатувчи ток магнит майдон кучланганлигига пропорционал бўлгани учун $E(I_k)$ боғланиш $B(H)$ боғланишга ўхшайди. Шундай қилиб, салт юриши тавсифи магнит ўтказгичнинг хоссаларини тасвирлайди.



Х.8-рaсм. Коллектoр ёрдами билан ЭЮК пульсланишни камайтириш



Х.9-расм. Мустақил қўзғатишли генератор: а) улаш схемаси, б) салт юриши тавсифи, в) ташқи тавсифи, з) ростлаш тавсифи.

Бу тавсифни олиш учун якорь қисқичлари ажратилган ҳолда генератор $n=n_n$ номинал тезлик билан айлантирилади.

Кутбларнинг қолдиқ магнит индукция туфайли бошланғич пайтида қўзғатувчи ток $I_k=0$ бўлганда, ЭЮК нолга тенг бўлмасдан маълум катталиқ E_0 га тенг бўлади. Бу ЭЮК бошланғич ЭЮК дейилади. Қўзғатиш ток кўпайган сари ЭЮК унга пропорционал равишда кўпаяди. Номинал ЭЮК E_n га ва номинал қўзғатувчи ток I_{kn} га мос бўлган нуқта тавсифнинг эгилиши жойида бўлади. Бундан кейин қўзғатиш токини кўпайтирсак, ЭЮК нинг ўсиши секинлашади, чунки кутбларнинг ўзақлари тўйиниш режимига ўтади.

Айланиш тезлиги ва қўзғатиш токи ўзгармаган ҳолда генератор кучланишининг катталиги юкланманинг ўзгаришига боғлиқлиги ташқи тавсифи дейилади (X.9, в-расм).

$$U=f(I_{\text{ю}}) \quad n=\text{const}, \quad I_k=\text{const}$$

Юкланиш ошган сари якорь токи ва ундаги кучланишнинг тушиши ҳам ортади. Натижада генератор қисқичлари орасидаги кучланиш камаяди. Якорь акс таъсирининг магнитсизланиши йўқлигида ташқи тавсиф тўғри чизиқ билан тасвирланади ва $E=U-I \cdot R_n$ тенглама билан аниқланади. Магнит тизими тўйиниши режимида ва якорь акс таъсирининг магнитсизланиши борлигида кучланиш тезроқ камаяди. Юклама ўзгарганда генератор кучланишини доимий қийматда ушлаб туриш учун унинг қўзғатувчи токини ўзгартириш керак.

Агар айланиш тезлиги ва генератор қисқичлари орасидаги кучланиш ўзгармас бўлса, унда қўзғатувчи токнинг юклама токка боғлиқлигини ростловчи тавсиф дейилади:

$$I_k=f(I_n)$$

Юкланманинг токи кўпайган сари генераторнинг кучланиши камаяди. Уни доимий қийматида ушлаб туриш учун ЭЮК ни кўпайтириш керак. Бунинг учун қўзғатувчи ток кўпайтирилади. Демак, юклама кўпайган сари ростлаш тавсифи аста-секин тепага кўтарилади (X.9 -г-расм)

Мустақил қўзғатишли генераторлар автоматик схема-ларда генератор-двигатель тизимларда ишлатилади. Уларнинг камчилиги қўзғатувчи чулгам учун алоҳида ток манбаи кераклигидан иборат.

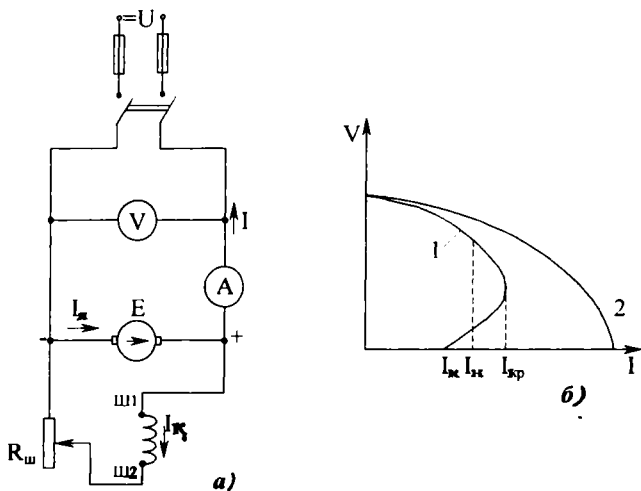
3. Ұз-ўзидан қўзғатиладиган генераторлар

Ұз-ўзидан қўзғатиладиган генераторларда қутбларнинг чулғамларига кучланиш генераторнинг ўзидан берилади. Бунда мустақил ток манбаи керак эмас.

Қўзғатувчи чулғамнинг улаш усулига қараб ўз-ўзидан қўзғатиладиган генераторлар параллел, кетма-кет ва ара-лаш қўзғатишли генераторларга бўлинади.

Параллел қўзғатишли генератор

Параллел қўзғатишли ёки шунтли генератор схемаси Х.10,*а*-расмда кўрсатилган. Қўзғатиш чулғами якорь қисқичларига реостат $R_{ш}$ орқали параллел уланади ва номинал кучланишда ток якорь номинал токининг 2–3% ни ташкил қилади. Бу генераторда қўзғатиш токи ҳосил қилган магнит оқимининг йўналиши қолдиқ индукция оқими билан мос тушгандагина уйғонади. Бу ҳолда қўзғатиш чулғамиди E_0 бошланғич ЭЮК туфайли ҳосил бўлган ток машинани магнитлайди, генераторнинг оқими кўпаяди ва ЭЮК ортади. Бунинг натижасида қўзғатиш токи ортади ва магнит оқимининг янгида кўпайишига сабаб бўлади. Бундай ўз-ўзидан қўзғатиш жараёни якорь ЭЮКни қўзғатиш



Х.10-расм. Параллел қўзғатишли (шунтли) генератор: а) улаш схемаси, б) ташқи тавсифи.

чулгамида кучланишнинг тушишига тенглашгунча, яъни $E = I \cdot R_{\text{ш}}$ бўлгунча давом этади.

Параллел қўзғатишли генераторнинг салт юриши ва ро-стлаш тавсифлари мустақил қўзғатишли генераторникига ўхшаш бўлади.

Параллел генераторда мустақил қўзғатишли генераторга нисбатан юклама токи ошган сари кучланиш тез камаяди (X.10, б-расм). Сабаби, қўзғатувчи чулгамга генератордан пасайган кучланиш берилади. Бу пасайиш якорь чулгамида кучланишнинг тушиши ва якорь акс таъсири туфайли бўлади. Параллел қўзғатишли генераторлар учун якорьнинг қисқа туташуви хавfli эмас. Қисқа туташув пайтида генераторнинг, демак, қўзғатувчи чулгамга бериладиган кучланиш нолга тенг ва қисқа туташув токи фақат қолдиқ магнитланиш ҳисобида ҳосил бўлади. Параллел қўзғатишли генераторлар кенг қўлланилади, айниқса ҳаракатчан объектларда, сув, ҳаво кемаларида ва ҳоказо.

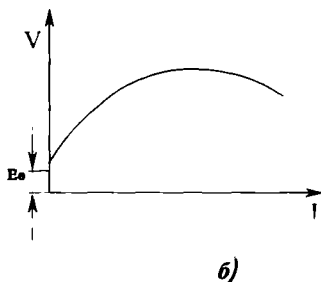
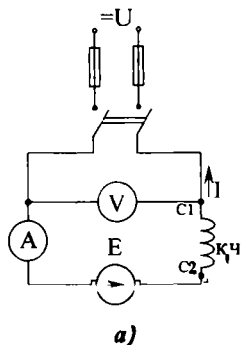
Кетма-кет қўзғатишли генератор

Кетма-кет қўзғатишли ёки серияли генератор схемаси X.11, а-расмда кўрсатилган. Қўзғатиш чулгам якорь чулгами билан кетма-кет уланган.

Генератор қисқичлар орасидаги кучланиш қуйидаги формуладан аниқланади:

$$U = E - I_{\text{ю}}(R_{\text{я}} + R_{\text{к}}) \quad (\text{X.13})$$

Бунда: $R_{\text{я}}$ — якорь чулгамининг қаршилиги, $R_{\text{к}}$ — қўзғатувчи чулгамнинг қаршилиги, $I_{\text{ю}}$ — юклама токи.

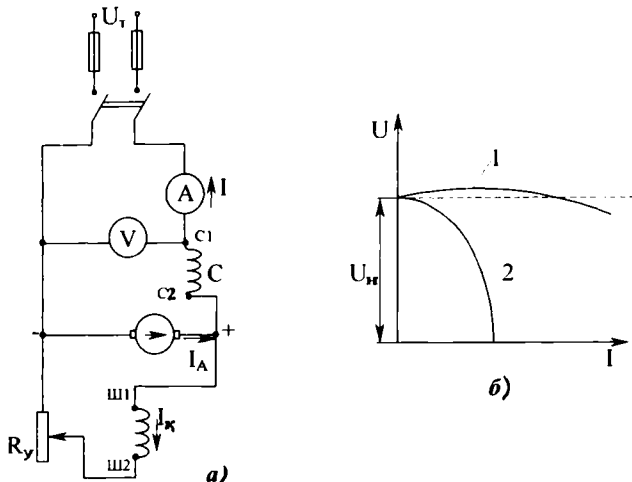


X.11-расм. Кетма-кет қўзғатишли генератор: а) улаш схемаси, б) ташқи тавсифи.

Х.11,б-расмда кетма-кет қўзғатишли генераторнинг ташқи тавсифи кўрсатилган. Юклама токнинг кичик қийматларида магнит оқими токка пропорционал равишда ортади. Шунингдек, генераторнинг магнит оқимига пропорционал бўлган ЭЮК дан кам фарқ қилувчи кучланиши ҳам ортади. Номинал қийматига яқин юкланишларда машина пўлати тўйинади. Бу эса акс таъсир ортиши билан ЭЮК нинг ортишини секинлаштиради. Якорь ва қўзғатиш чулғамларида кучланишнинг тушиши кескин ортади ва кучланиш (Х.11, б) ифодага мувофиқ камая бошлайди. Шундай қилиб, юклама ўзгарганда генераторнинг кучланиши кескин ўзгаради. Бу эса уни одатдаги шароитларда ишлатилишини чеклайди.

Аралаш қўзғатишли генератор

Генераторнинг схемаси Х.12,а-расмда кўрсатилган. Бу генераторнинг қутб ўзақларида икки қўзғатиш чулғами параллел ва кетма-кет чулғамлари жойлашган бўлади. Одатда иккала чулғамнинг магнит оқимлари қўшилидиган қилиб уланади. Бундай улаш **мос равишда уланиш** деб аталади. Генераторнинг ташқи тавсифи Х.12,б-расмда кўрсатилган. Қўзғатиш чулғамлари мос равишда уланган генераторлар-



Х.12-расм. Аралаш қўзғатишли генератор: а) улаш схемаси, б) ташқи тавсифи.

да юклама ўзгариши билан кучланиш деярли ўзгармайди (X.12,б-расмда 1-тавсиф).

Бунинг сабаби шундаки, юкланиш ўсиши билан кетма-кет қўзгатиш чулғамининг магнит оқими ҳам ўсади, якорь акс таъсири ва якор кучланишининг тушиши мувозанатлашади.

Бу генераторлар кучланиши барқарор юкламаларни таъминлаш учун қўлланилади.

Қўзгатиш чулғамлари қарама-қарши уланадиган генераторларда кетма-кет уланган чулғамнинг магнит оқими машинани магнитсизлайди ва кучланишни кескин камайтиради. Улар кескин равишда тушадиган ташқи тавсифга (X.12, б-расм, 2-тавсиф) эга бўлади ва пайвандлаш генератори сифатида қўлланилади, чунки пайвандлаш жараёнида генераторнинг кучланиши кўп ўзгарса ҳам, токи нисбий ўзгармас ҳолда бўлиши керак.

Х.8. ЎЗГАРМАС ТОК МАШИНАСИ ЎҚИДАГИ МОМЕНТ

Ампер қонуни бўйича магнит майдонда жойланган токли ўтказгичга электромагнит куч таъсир қилади:

$$F_{\text{ўт}} = B_{\text{ўр}} \cdot l \cdot I = \frac{\Phi \cdot 2p}{\pi \cdot d} \cdot l \cdot \frac{I_{\text{я}}}{2a} = \frac{p\Phi}{\pi \cdot d \cdot a} \cdot I_{\text{я}} \quad (\text{X.14})$$

Бунда: $B_{\text{ўр}}$ — магнит индукциянинг ўртача қиймати, d — якорь диаметри, l — якорнинг узунлиги, Φ — бир жуфт кутбнинг магнит оқими, p — кутбларининг жуфтлари сони, $\Phi \cdot 2p$ — машинанинг тўла оқими, $2a$ — параллел тармоқлар сони, $I_{\text{я}}/2a$ — параллел тармоқ токи.

Ҳар битта ўтказгич ҳосил қиладиган момент:

$$M_{\text{ўт}} = F_{\text{ўт}} \cdot \frac{d}{2} = \frac{p \cdot \Phi}{\pi \cdot d \cdot a} \cdot I_{\text{я}} \cdot \frac{d}{2} = \frac{p \cdot \Phi}{2\pi \cdot a} \cdot I_{\text{я}} \quad (\text{X.15})$$

Машинанинг тўла моменти:

$$M = M_{\text{ўт}} \cdot N = \frac{p}{2\pi \cdot a} N \cdot \Phi \cdot I_{\text{я}} = c_{\text{м}} \cdot \Phi \cdot I_{\text{я}} \quad (\text{X.16})$$

Бунда: N — якорь чулғами ўтказгичларининг сони, $c_{\text{м}} = \frac{p}{2\pi \cdot a} N$ — доимии коэффицент.

Амалда бошқа формуладан ҳам фойдаланилади:

$$M = 9,55 \cdot P_2 / n \quad (\text{X.17})$$

Бунда: P_2 — двигател ўқидаги қувват, Bm

Шундай қилиб, ўзгармас ток машинасининг моменти якорь токига ва қўзғатиш магнит оқимига тўғри пропорционал экан.

Машинанинг механик қуввати:

$$P_m = F \cdot V \quad (X.18)$$

Бунда: $V = \frac{\omega d}{2}$ — якорь ташқи юзасидаги линия тезлиги, ω — якорнинг бурчак тезлиги, $F = \frac{2M}{d}$ — якорга таъсир қиладиган куч.

Демак,

$$P_M = \frac{2M}{d} \cdot \omega \cdot \frac{d}{2} = M \cdot \omega \quad (X.19)$$

Моментнинг ифодасини (10.16) тенгламага қўйсақ, куйидагини топамиз:

$$\begin{aligned} P_M &= \frac{P}{2\pi a} N \cdot \Phi \cdot I_a \frac{2\pi \cdot n}{60} = \\ &= \Phi \cdot N \frac{P \cdot n}{60a} \cdot I_a = E \cdot I_a = P_{эм} \end{aligned} \quad (X.20)$$

Бунда: $E = \Phi N \frac{P \cdot n}{60a}$ — якордаги ЭЮК (X.13), $P_{эм} = E \cdot I_a$ — машинанинг электромагнит қуввати.

Х.9. ЎЗГАРМАС ТОК ДВИГАТЕЛЛАРИ

1. Ўзгармас ток двигателининг иш принципи

Ўзгармас ток кучланиши ташқи тармоқдан двигателнинг ҳам якорь, ҳам қўзғатувчи чулгамларига берилади. Якорь ўтказгичларида ток ҳосил бўлади. Қўзғатувчи чулғам эса магнит майдони ҳосил қилади. Ампер қонуни бўйича қўзғатувчи чулғамнинг магнит майдони якорь ўтказгичларида механик куч билан таъсир қилади. Бу кучлар ҳосил қиладиган айлантирувчи момент таъсирида якорь айлана бошлайди.

Бунда электромагнит индукция қонуни бўйича якорь ўтказгичларида ЭЮК пайдо бўлади. Ўнг қўл қоидаси бўйича бу ЭЮК двигателга берилган кучланишга тескари йўналади. Двигател ўқида механик юклама ошган сари, электр тармоғидан истеъмол қиладиган ток ҳам ортади. Натижа-

да, якорь чулгамида кучланишнинг тушиши ҳам ошади. Демак, двигателнинг тенгламаси қуйидагича ифодаланади:

$$U = E + I_{\text{я}} \cdot R_{\text{я}} \quad (\text{X.21})$$

Бунда; U — двигателга бериладиган кучланиш, E — якорь ЭЮК, $R_{\text{я}}$ — якорь қаршилиги, $I_{\text{я}} \cdot R_{\text{я}}$ — якорь чулгамида кучланишнинг тушиши.

Шундай қилиб, двигателга бериладиган кучланиш унинг якорь чулгамида қўзғатилган ЭЮК ни енгишга ва якорь чулгамида кучланишнинг тушишини ҳосил қилишга сарф қилинади.

Двигателнинг салт юришида айлантирувчи моментга фақат ишқаланиш моменти тўсқинлик қилади ва двигателнинг айланиш тезлиги, якорь ЭЮК максимал бўлиб, деярли тармоқнинг кучланишига тенг бўлади.

Механик юклама кўпайган сари, двигателнинг айланиш тезлиги камайиб, якорь ЭЮК ни ҳам камайтиради. Натижада электр тармогидан истеъмол қилинадиган ток ва қувват ортади. Шундай қилиб, якорь ЭЮК электр тармогидан истеъмол қилаётган электр қувватини ростлаш вазифасини бажаради.

2. Ўзгармас ток двигателини ишга тушириш

Двигателга ток берилгандан сўнг дастлаб якорь тезлиги $n=0$ бўлади. Шунинг учун якорь ЭЮК ҳам $E=0$ бўлади:

$$E = c \cdot \Phi \cdot n = 0.$$

Бунда двигателга берилган кучланиш бутунлай якорь чулгамига тушади:

$$U = E + I_{\text{я}} \cdot R_{\text{я}} = I_{\text{я}} \cdot R_{\text{я}} \quad (\text{X.22})$$

ва якорь токи жуда катта бўлади:

$$I_{\text{я.ю}} = \frac{U}{R_{\text{я}}} = I_{\text{ян}} (1,5 \div 2,0) \quad (\text{X. 23})$$

Шунинг учун двигателни юргизиш вақтида якорь чулгами билан кетма-кет ишга туширувчи реостат уланади. Реостатнинг қаршилиги $R_{\text{ю}}$ юргизиш вақтидаги ток $I_{\text{я.ю}} = I_{\text{ян}} \cdot (1,5 \div 2,0)$ га тенг бўладиган қилиб олинади:

$$I_{\text{я.ю}} = \frac{U}{R_{\text{я}} + R_{\text{ю}}} = I_{\text{ян}} (1,5 \div 2,0) \quad (\text{X. 24})$$

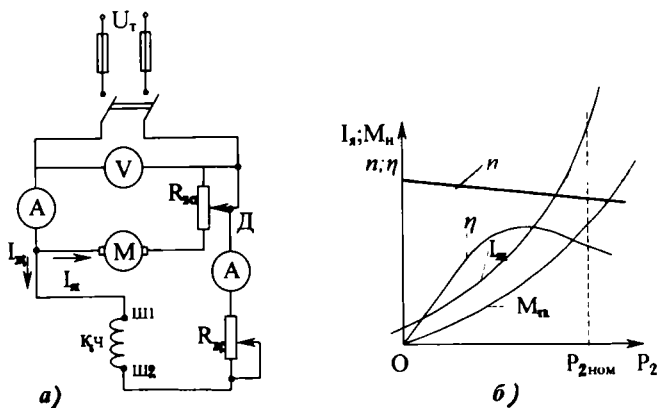
Двигателнинг тезлиги ошган сари ЭЮК кўпаяди. Бу эса ишга туширувчи реостатнинг қаршилигини камайтиришга имкон беради. Юргизишнинг охирида реостат батамом узилади ва якорь токи қўйидагига тенг бўлади:

$$I_{я} = \frac{U-E}{R_{я}} \quad (X. 25)$$

3. Параллел ва мустақил қўзғатишли двигателлар

Параллел қўзғатишли двигателда қўзғатиш ва якорь чулғамлари бир-бирига параллел уланади ва уларга битта тармоқдан доимий кучланиш берилади. Мустақил қўзғатишли двигателда қўзғатиш ва якорь чулғамларига доимий кучланиш ҳар хил тармоқлардан берилади. Демак, бу двигателларда қўзғатувчи ва якорь чулғамларининг тоқлари бир-бирига боғлиқ эмас.

Параллел қўзғатишли двигателнинг схемаси X.13, а-расмда кўрсатилган. Якорь чулғамини ишга туширувчи $R_{я}$ реостат орқали электр тармоққа уланади. Юргизиш пайтида дастлаб ишга туширувчи реостатнинг қаршилиги бутунлай уланади. Двигателнинг тезлиги ошган сари якорь чулғамининг ЭЮК кўпаяди, ток эса камаяди. Шунинг учун ишга туширувчи реостатнинг қаршилигини камайтириш керак. Натижада двигателнинг тезлиги ва ЭЮК кўпаяди, ток эса яна камаяди ва ҳоказо. Реостатнинг ҳамма қарши-



X.13-расм. Параллел қўзғатишли двигатель: а) улаш схемаси, б) ишчи тавсифлари.

лиги узилганда двигателни ишга тушириб юбориш жараёни тамом бўлади. Юргизиб ишга тушириш реостатини узоқ муддат ток остида қолдириб бўлмайди, чунки бу қаршилик қисқа муддатли ишга мўлжалланган.

Ишга туширишда якорь токи тезроқ камайиши учун якорь чулгамидаги тескари ЭЮК тез ортиши керак. Шунинг учун қўзгатувчи чулғамда энг катта ток ўрнатиб, двигателни ишга туширади. Бунда машинанинг магнит оқими ва тескари ЭЮК энг катта бўлади.

Бундан ташқари, юргизиш вақтида катта айлантурувчи момент ҳосил қилиш лозим. Бунинг учун ҳам катта магнит оқим керак (X. 16 тенглама).

Кучланиши U ва қўзгатувчи токи I_{κ} доимий бўлганда айланиш тезлигининг моментга боғлиқлиги **тезлик (механик) тавсифи** дейилади;

$$n=f(M) \quad I_{\kappa}=\text{const} \quad \text{ва} \quad U=\text{const}$$

Маълумки, двигателга берилган кучланиш тескари ЭЮК ни енгиш ва якорь чулгамида кучланишнинг тушишини ҳосил қилиш учун сарфланади:

$$U=E+I_{\kappa} \cdot R_{\kappa}$$

Бунда: E — якорь чулгамининг ЭЮК, R_{κ} — якорь чулгамининг қаршилиги, I_{κ} — якорь токи.

Айлантирувчи момент тенгламадан токнинг ифодасини чиқарамиз:

$$M=c_M \cdot I_{\kappa} \Phi, \quad I_{\kappa} = \frac{M}{c_M \cdot \Phi}$$

Демак, двигатель тенгласига ток I_{κ} ва ЭЮК E ифодаларини қўйсақ, қуйидаги ифодани олаемиз:

$$U = E + I_{\kappa} \cdot R_{\kappa} = c_e \Phi \cdot n + \frac{M}{c_M \Phi} \cdot R_{\kappa} \quad (\text{X.26})$$

Шу тенгламадан айланиш тезлиги ифодасини чиқарамиз:

$$c_e \cdot \Phi \cdot n = U - \frac{M}{c_M \Phi} \cdot R_{\kappa} \quad (\text{X.27})$$

$$n = \frac{U}{c_e \Phi} - M \frac{R_{\kappa}}{c_e \cdot c_M \Phi^2} = n_0 - b \cdot M$$

Бунда: $n_0 = \frac{U}{c_e \Phi}$ — двигателнинг салт юришидаги айланиш

тезлиги; $b = \frac{R_{\kappa}}{c_e c_m \Phi^2}$ — доимий ёки бурчак коэффициент (ме-

ханик тавсифнинг нишаблигини аниқлайди).

Айланиш тезлигининг тенгламасига қараганда, ўзгармас ток двигателларининг механик тавсифи тўғри чизиқ билан ифодаланади деган хулосани чиқариш мумкин (X.13, б-расм).

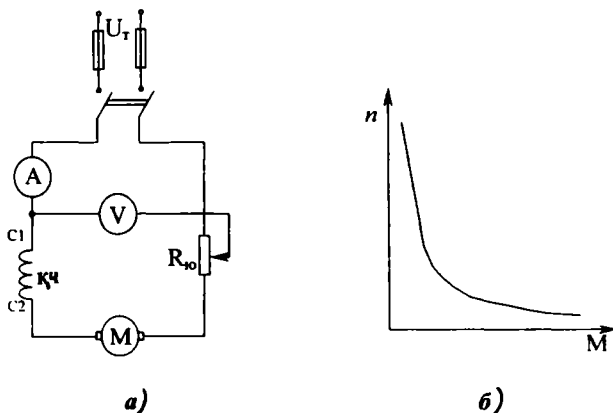
Двигателнинг юкланиши ошган сари айланиш тезлигининг камайиши унча катта эмас ва номинал тезлигидан 5—10% ни ташкил қилади. Тезликнинг бундай тавсифи **қаттиқ тавсиф** дейилади.

Кучланиш $U = \text{const}$ ва қўзғатиш токи $I_{\kappa} = \text{const}$ бўлганда айланиш тезлиги n , фойдали иш коэффициенти η , айлан-тирувчи моменти M , ток I ўқдаги фойдали P_2 қувватига боғлиқлиги **ишчи тавсифлар** дейилади (10.13, б-расм).

Параллел қўзғатишли двигателлар шунтли двигателлар дейилади ва унинг қўзғатиш чулгамларининг учлари уланган қисқичлар Ш 1 ва Ш 2 ҳарфлар билан белгиланади.

4. Кетма-кет қўзғатишли двигатель

Кетма-кет қўзғатишли двигателнинг электр схемаси X, 14, а-расмда кўрсатилган. Бу двигателда якорь ва қўзғатувчи чулгамлар бир-бири билан кетма-кет уланган. Шунинг учун бу чулгамларда бир хил ток ўтади. Кичик



X.14-расм. Кетма-кет қўзғатишли двигатель: а) улаш схемаси, б) механик тавсифи

(25—30 %) тоқларда машинанинг оқими токка пропорционал бўлади:

$$M = c_M \cdot I \cdot \Phi = c_M \cdot I^2 \quad (\text{X.28})$$

яъни момент ток квадратага пропорционалдир. Шунинг учун бу двигателлар юргизиш вақтида катта айлантирувчи моментни ҳосил қилиши мумкин.

Электр двигателнинг тезлиги магнит оқимиға тескари пропорционалдир:

$$n = \frac{U}{c_e \Phi} - M \frac{(R_M - R_K)}{c_e \cdot c_M \cdot \Phi^2} \quad (\text{X.29})$$

Бунда: R_K — қўзғатувчи чулғам қаршилиги.

Демак, кичик тоқларда ёки юкламасиз ишға туширган-да двигателнинг тезлиги жуда катта бўлиши мумкин. Натижада марказдан қочирма кучлар якорни механик шикастлантириши мумкин.

Шу сабабли бу двигателлар кўтариш кранларида, электр транспортида ишлатилади, чунки уларнинг массаси катта бўлгани учун двигателнинг салт юришидаги ток, демак, магнит оқим ҳам катта бўлади.

Бундан ташқари, катта юргизиш моментига эга бўлгани учун электр транспорти қисқа вақтда катта тезликка эришиши мумкин. Бу двигателлар учун тасмали узатма қўлланилмайди, чунки тасманинг узилиши ёки сусайиши авария режимига олиб келиши мумкин.

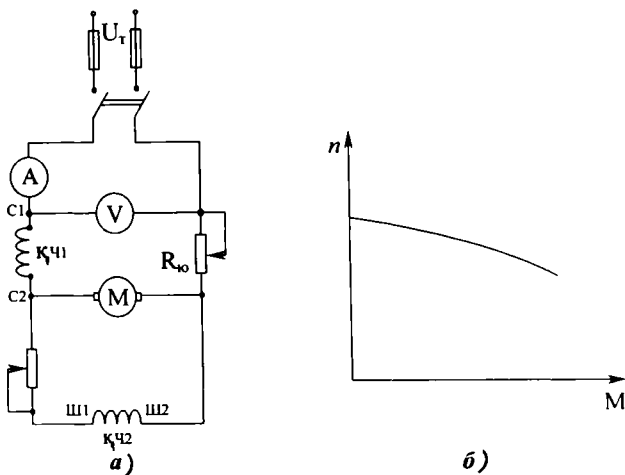
Механик тавсифи бўйича (X.14, б-расм) кетма-кет қўзғатишли двигателда момент кўпайган сари тезлиги кескин равишда пасаяди. Бунинг сабаби шундаки, момент, яъни ток кўпайганда кучланишнинг тушиши кўпроқ бўлади, чунки у ҳам якорь, ҳам қўзғатувчи чулғамларда бўлади. Бундай тафсиф **юмшоқ тавсиф** дейилади.

Бу эса двигателларнинг қўлланиш соҳасини камайтиради.

Бу двигателлар сериес двигателлар ҳам дейилади ва унинг қўзғатиш чулғамларининг учларига уланган қисқичлар С1 ва С2 ҳарфлар билан белгиланади.

5 Аралаш қўзғатишли электр двигатели

Бу двигателда ҳам параллел, ҳам кетма-кет қўзғатишли чулғамлар бор (X.15, а-расм). Шунинг учун ҳам аралаш қўзғатишли электр двигатели параллел ва кетма-кет двигателлари хоссаларига эга бўлиши керак. Иккала қўзғатишли



Х.15-расм. Аралаш кўзгатишли двигатель: а) улаш схемаси, б) механик тавсифи.

чулғамлари мос равишда, яъни уларнинг $\Phi_{ш}$ ва Φ_c оқимлари қўшиладиган қилиб уланганда:

$$n = \frac{U}{c_e(\Phi_{ш} + \Phi_c)} - M \frac{(R_{я} + R_c)}{c_e \cdot c_m (\Phi_{ш} + \Phi_c)^2} \quad (X.30)$$

Бунда: $\Phi_{ш}$ — параллел кўзгатишли чулғамнинг магнит оқими, Φ_c — кетма-кет кўзгатишли чулғамнинг магнит оқими.

Двигателнинг механик тавсифи (Х.15 б-расм) кетма-кет двигателларга нисбатан қаттиқроқ, ишга туширувчи моменти эса каттароқ бўлади.

Чулғамлар қарама-қарши уланганда:

$$n = \frac{U}{c_e(\Phi_{ш} - \Phi_c)} - M \frac{(R_{я} + R_c)}{c_e \cdot c_m (\Phi_{ш} - \Phi_c)^2} \quad (IX.31)$$

$$M = c_m \cdot I_{я} (\Phi_{ш} - \Phi_c)$$

Юклама кўпайган сари двигателнинг магнит оқими ка-маяди. Бунда двигателнинг тезлиги камаймайди, балки ортади. Бунга эса асло йўл қўйиш мумкин эмас. Демак, кўзгатувчи чулғамлар қарама-қарши уланганда двигател-нинг механик тавсифи қаттиқ бўлади.

Аралаш қўзғатишли двигателлар компрессорларда, насосларда, қайчиларда ва ҳоказо электр юритмаларда қўлланади.

6. Ўзгармас ток двигателларининг тезлигини ростлаш

Ўзгармас ток двигателининг айланиш тезлиги қуйидаги формула орқали ифодаланади:

$$n = \frac{U}{c_e \Phi} - M \frac{R_a}{c_e \cdot c_M \Phi^2}$$

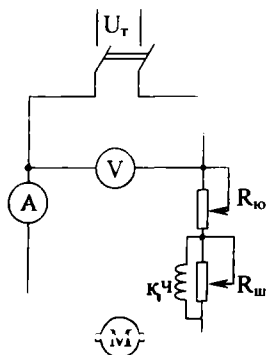
Шундай қилиб, двигателнинг айланиш тезлиги берилган U кучланиш, якорь занжирининг R_a қаршилиги ва Φ магнит оқимига боғлиқдир. Демак, айланиш тезлигини учта катталик: U , R_a , Φ дан истаган биттасини ўзгартириш билан ростлаш мумкин.

Энг қулай, тежамли ва кенг тарқалган усул — бу магнит оқимини ўзгартириш билан двигатель тезлигини ростлашдир.

Чунки магнит оқим қўзғатиш чулғамидаги ток кучини ўзгартириш йўли билан ўзгартирилади.

Қўзғатиш токи эса, якорь токидан 3—5% ни ташкил қилади ва реостат орқали ўзгартирилади. Ток камайганда магнит оқими камайиб двигателнинг тезлигини орттиради. Бу усул двигатель тезлигини кенг чегараларда ўзгартириш имконини беради.

Параллел қўзғатишли двигателларда қўзғатиш тоқини ўзгартириш учун қўзғатиш чулғамига кетма-кет ростловчи реостат уланади (X.13, а-расм).



X.16-расм. Кетма-кет қўзғатишли двигателнинг тезлигини қўзғатувчи чулғамини шунтлаш усули билан ростлаш.

Кетма-кет қўзғатишли двигателларда қўзғатиш чулғамидаги ток кучини ўзгартириш учун эса бу чулғам шунтланади, яъни қўзғатиш чулғамига параллел қилиб қаршилик уланади (X.16-расм).

Двигателнинг айланиш тезлиги якорь занжири қаршилигини ўзгартириш йўли билан ҳам ростланиши мумкин. Бу қаршиликни ўзгартириш учун якорьга кетма-кет қилиб ростловчи реостат уланади. Ишга тушириш реостатидан фарқи шундаки, бу реостат узоқ вақт давомида ток ўтишига мўлжаллан-

ган бўлиши керак. Якорь занжирдаги қаршилиқ ошганда двигателнинг айланиш тезлиги камаяди ва аксинча, қаршилиқ камайганда тезлик ошади. Бу усул ёрдамида тезликни номинал қийматидан пастга қараб ўзгартириш мумкин. Ростловчи реостатда анчагина энергия исроф бўлади ва натижада ФИК камайиб кетади. Шунинг учун бу усул қуввати унча катта бўлмаган двигателларда қўлланилади.

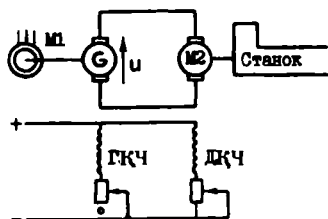
Учинчи усул — тармоқдан берилган кучланишни ўзгартириш йўли билан двигателнинг айланиш тезлигини бошқариш. Бу усул қуйидаги тизимларда қўлланилади:

1. Генератор — двигатель (Г—Д) тизими (X.17-расм). Тизим асинхрон двигатель, ўзгармас ток генератори ва двигателидан иборат. Асинхрон двигатель доимий тезлик билан ўзгармас ток генераторини айлантиради. Генератор ҳосил қилган кучланиш ўзгармас ток двигателига берилди. Двигателнинг айланиш тезлигини икки йўл билан ўзгартириш мумкин:

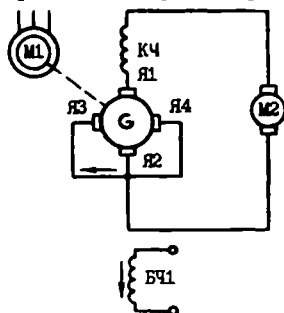
- а) генераторнинг қўзғатувчи токини ўзгартириб;
- б) двигателнинг қўзғатувчи токини ўзгартириб.

Г—Д тизим металл қирқувчи дастгоҳларда, шахталарда, сув кемаларида кенг қўлланилади.

2. Электр машина кучайтиргичи — ўзгармас ток двигатели тизими (ЭМК — ЎТД). Тизим асинхрон двигатель, электр машина кучайтиргичи ва ўзгармас ток двигателидан иборат (X.18-расм). Электр машина кучайтиргичи



X.17-расм. Г—Д тизими: M_1 — асинхрон двигатель, G — ўзгармас ток генератори, M_2 — ўзгармас ток двигатели, $GK4$ ва $DK4$ — генератори ва двигателнинг қўзғатувчи чулғамлари.



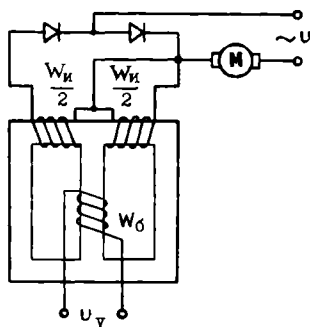
X.18-расм. Электр машина-ли кучайтиргич — ўзгармас ток двигатели тизими: M_1 — асинхрон двигатель, M_2 — ўзгармас ток двигатели, G — электр машина-ли кучайтиргичи, $БЧ1$ — бошқарувчи чулғам, K_4 — компенсация чулғами.

ўзгармас ток генераторига ўхшаб доимий ток манбаи ҳисобланади. Кўзгатувчи чулғамлар бу ерда бошқарувчи чулғамлар дейилади ва уларнинг сони бир нечта бўлиши мумкин. Машина иккита қутбли бўлса ҳам, унга тўртта чўтка ўрнатилган. Улардан иккитаси қисқа туташтирилган.

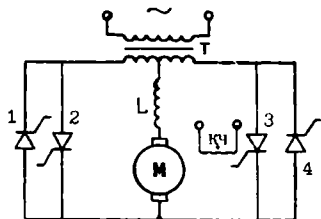
Асинхрон двигателъ ЭМК ни доимий тезликда айлантиради. ЭМК ҳосил қилган кучланиш ўзгармас ток двигателига берилади. Бошқарувчи чулғамларнинг тоқларини ўзгартириб ЭМКнинг кучланишини кенг чегараларда ўзгартириш мумкин. Натижада ўзгармас ток двигателининг айланиш тезлиги ҳам кенг чегараларда ўзгаради. Бу тизим металл қирқувчи дастгоҳларда, сув кемаларида ва ҳоказоларда ишлатилади.

3. Магнит кучайтиргич — ўзгармас ток двигатели тизими (МК—ЎТД). Магнит кучайтиргичнинг ишчи чулғамига (X.19-расм) юклама сифатида ўзгармас ток двигатели уланган. Бошқарувчи чулғамидаги ток ўзгарганда, ишчи чулғамнинг қаршилиги ва токи ўзгаради. Натижада двигателнинг айланиш тезлиги ҳам ўзгаради.

4. Ўзгармас ток двигателининг тезлигини тиристорли тўғрилагич ёрдами билан ҳам ўзгартириш мумкин (X.20-расм).



X.19-расм. Магнит кучайтиргич — ўзгармас ток двигатели тизими: W_0 —бошқарувчи чулғам, $W_{и1}$ —ишчи чулғам M —ўзгармас ток двигатели.



X.20-расм. Бошқариладиган тиристорли тўғрилагич — ўзгармас ток двигатели тизими. T —трансформатор, 1, 2, 3, 4—тиристорлар, M —ўзгармас ток двигатели.

7. Ўзгармас ток двигателларини тормозлаш

Ўзгармас ток двигателларини тормозлаш учун икки усул қўлланилади:

1. Динамик тормозлаш — бунинг учун якорь чулғами электр тармоқдан ажралиб қаршиликка уланади. Якорь энергия бўйича ўз айланишини давом эттиради. Якорда ва уланган қаршиликда ток ҳосил бўлади. Ампер қонуни бўйича якорь айланиш йўналишига қарама-қарши йўналган механик куч ҳосил бўлади ва уни тезда тўхтатади. Қанча қаршилик кам бўлса, шунча якорь токи кўп бўлади. Бу усул кенг қўлланилади, чунки бунда электр тузилмалардан фақат реостат керак бўлади ва тормозлаш жараёнида двигателнинг ўзи тўхтади.

2. Тескари улаш усули — бунинг учун якорь токи тескари томонга йўналтирилади. Демак, электромагнит кучлар ҳам ўз йўналишини тескари томонга ўзгартиради. Натижада якорнинг айланиш тезлиги қисқа вақтда нолга тенг бўлиб қолади. Ўша пайтда двигателни электр тармоғидан ажратиш керак. Акс ҳолда двигатель тескари томонга айлана бошлайди. Демак, бу усулни қўллаш учун нолга яқин тезликни сезадиган асбоб керак. Бундан ташқари, тормозлаш вақтида якордаги ток ва ЭЮК бир хил йўналган бўлади. Натижада якорь занжирида катта ток пайдо бўлади, бу токни камайтириш учун якорга кетма-кет қаршилик уланади. Шу сабаби бу усул кам қўлланилади.

Х.10. ЭЛЕКТР ЭНЕРГИЯ ИСРОФЛАРИ ВА ФОЙДАЛИ ИШ КОЭФФИЦИЕНТИ

Ҳар қандай электр машина ишлаганда электр энергия исроф бўлади. Бундай исрофлар электр машинанинг ўзакларида, ишқаланишда, чулғамлар симларида содир бўлади.

Пўлат ўзакларидаги исрофлар P_n ёки магнит исрофлар якорь жисми ва қутб учларининг қайта магнитланишидан, гистерезис ва уюрма тоқлардан вужудга келади. Бу исрофлар қуввати қайта магнитланиш частотаси f ва магнит индукциянинг максимал қиймати B_M га боғлиқ.

Механик исрофлар $P_{\text{мех}}$ ёки ишқаланишдан бўладиган исрофлар подшипникларнинг ишқаланиши, айланувчи қисмларнинг ҳавога ва чўткаларнинг коллекторга ишқаланиши туфайли содир бўлади. Механик исрофлар қуввати машинанинг айланиш тезлиги n га пропорционал бўлади.

Агар айланиш тезлиги ва қўзғатиш токи ўзгармас бўлганда $P_3 + P_{\text{мех}}$ доимий бўлиб, машинанинг юкланишига боглиқ бўлмайди. Бу исрофлар салт юриш исрофлари P_c дейилади.

Электрик исрофлар — якорь чулғами ва чўткалар билан коллектор орасидаги ўтиш контактидан ток ўтганида, шунингдек барча қўзғатиш чулғамларида ва қўшимча кутбларида юзага келади:

$$P_3 = I_{\text{я}}^2 \cdot R_{\text{я}} + P_4 + I_{\text{я}}^2 \cdot R_{\text{қўш}} + I_{\text{я}}^2 \cdot R_c + U \cdot R_{\text{к}} \quad (\text{X.32})$$

Чўтка контактидаги исрофлар $P_4 = \Delta U_4 \cdot I_{\text{я}}$ кучланишнинг ΔU_4 тушиши билан аниқланади, кўмир ва графит чўткалар учун 2 В, металл-кўмир чўткалар учун эса 0,6 В қабул қилинган.

Якорь чулғамида ва пўлат ўзақлардаги қўшимча исрофлар $P_{\text{қўш}}$ якорь акс таъсири коммутация тугайли магнит майдонининг бузилишидан вужудга келади. Бу исрофлар 0,01 дан 0,005 $U_{\text{н}} \cdot I_{\text{н}}$ гача бўлади ва $I_{\text{я}}^2$ га пропорционал деб ҳисобланади.

Генератор учун фойдали иш коэффициенти:

$$\eta_{\text{Г}} = \frac{P_2}{P_1} = \frac{U \cdot I}{U \cdot I + (P_{\text{н}} + P_{\text{мех}} + P_3 + P_{\text{қўш}})} \cdot 100\% \quad (\text{X.33})$$

Электр двигатели учун:

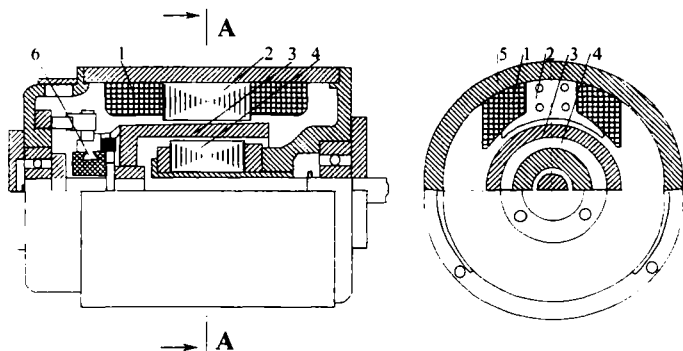
$$\eta_{\text{дв}} = \frac{P_2}{P_1} = \frac{U \cdot I + (P_{\text{н}} + P_{\text{мех}} + P_3 + P_{\text{қўш}})}{U \cdot I} \cdot 100\% \quad (\text{X.34})$$

Бунда: P_2 — машинанинг фойдали қуввати, P_1 — машинанинг тўла қуввати, U — машинанинг қисқичлар орасидаги кучланиши, I — машинадан ўтаётган ток.

Фойдали иш коэффициентининг юкланишга боглиқ равишда ўзгариши X.13-расмда кўрсатилган. Кичик юкламаларда фойдали иш коэффициенти кичик, чунки фойдали қуввати P_2 кичик, салт юриш исрофи P_0 эса P_2 га нисбатан катта бўлади. Салт юриш исрофи доимий бўлгани учун фойдали қувват ортганда фойдали иш коэффициенти ҳам ортади. ФИК нинг қиймати 70—93% га тенг. Бунда катта рақамлар катта қувватли машиналарга тегишлидир.

Х.И. ЯКОРИ ЦИЛИНДРИК ШАКЛДАГИ ЎЗГАРМАС ТОК ДВИГАТЕЛЛАРИ

Тузилиши бўйича бу двигателлар икки фазали говакли ротор асинхрон двигателларга ўхшайди (Х.21-расм). Статорнинг ташқи ва ички қисмлари орасида говак якорнинг цилиндрлик қисми ўққа ўрнатилган. Тайёрлаш технологияси бўйича цилиндрлик якорь чулгами икки турга бўлинади:



Х.21-расм. Цилиндрлик якорли ўзгармас ток двигатели:
1—қўзғатувчи чулғам, 2—қутблари, 3—говак якорь, 4—ички статор, 5—станина, 6—коллектор.

1. Симлардан ясалган одатдаги якорь, бунда фақат симлар якорь юзасида эпоксид смола билан маҳкамланади.

2. Мис фольгадан қилинган босма чулғам.

Бу двигателлар қуйидаги мусбат хоссаларга эга:

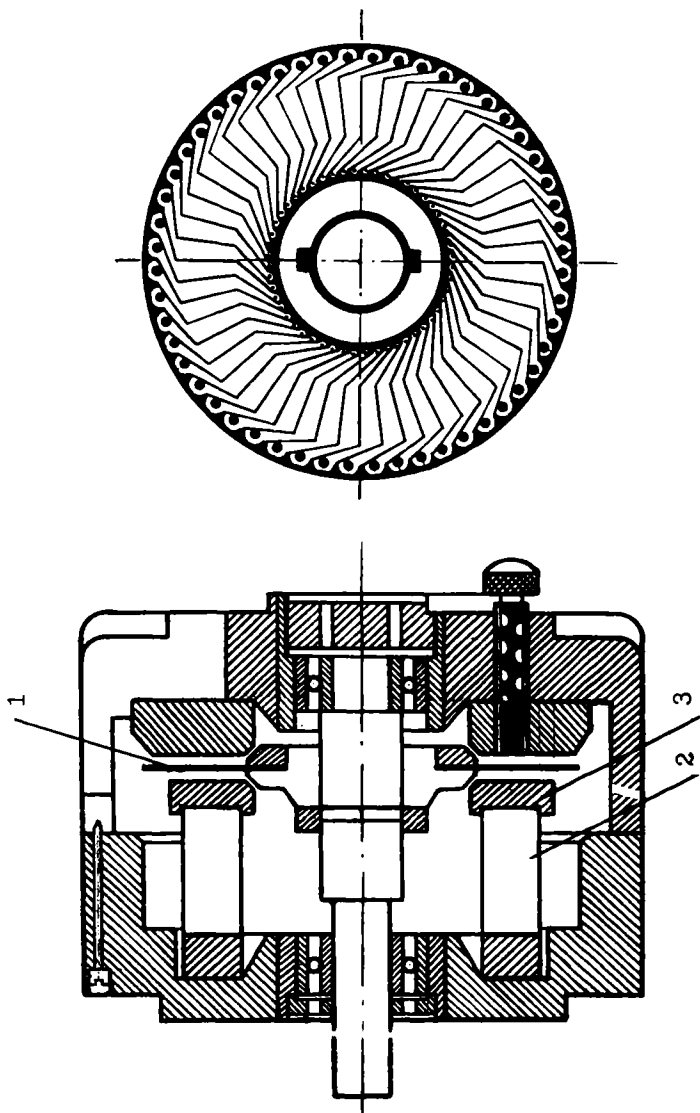
1. Якорь чулғамида ўзак йўқлиги учун, унинг индуктивлиги кичик бўлади. Якорнинг массаси кичик бўлгани учун унинг инерция моменти ҳам кичик бўлади. Шу сабабли двигатель катта тезликка эга бўлади.

2. Пўлат ўзақлари йўқлиги ва қўзғатувчи чулғамлар ўрнига доимий магнитлар ўрнатилгани учун электр исрофи жуда кам, двигателнинг ФИК эса катта бўлади.

3. Чулғамнинг индуктивлиги кичик бўлгани учун коммутация жараёни деярли учқунланишсиз ўтади.

Х.И. ГАРДИШЛИ ЯКОРЬ ЎЗГАРМАС ТОК ДВИГАТЕЛЛАРИ

Двигателнинг тузилиши Х.22-расмда кўрсатилган. Қутбларнинг тақасимон ва ҳалқали магнит ўтказгичи орасида гардишли якорь ўрнатилган. Қўзғатувчи чулғамнинг вази-



фасини доимий магнит бажаради. Агар якорь босма чулгам шаклида қилинган бўлса, коллектор керак эмас, чунки бу ҳолда чўткалар бевосита якорь ўтказгичлар устида сирпа-нади. Цилиндрик якорь ўзгармас ток двигателининг ҳамма мусбат хоссалари бу двигателларга ҳам тегишли.

Масалалар

Х.1-масала. Ўзгармас ток двигателининг айланиш тезлиги 1000 айл/дақ, магнит оқими $\Phi=2,0 \cdot 10^{-2}$ Вб, доимий коэффиценти $c_e=10$. Якорь чулғамида ҳосил қилинадиган ЭЮК ни аниқланг.

Е ч и ш .

1. Якорь ЭЮК:

$$E=c_e \cdot \Phi \cdot n=10 \cdot 2,0 \cdot 10^{-2} \cdot 1000=200 \text{ В.}$$

Х.2-масала. Ўзгармас ток машинасининг магнит индукцияси $B=1$ Тл, якорь узунлиги $l=0,25$ м, кутб бўлими $\tau=0,1$ м. Машинанинг магнит оқими аниқлансин.

Е ч и ш .

(Х.7) тенглама бўйича

$$\Phi=B\tau \cdot l=1 \cdot 0,1 \cdot 0,25=0,025 \text{ Вб.}$$

Х.3-масала. Ўзгармас ток машинасининг магнит оқими $\Phi=5 \cdot 10^{-2}$ Вб кутбларнинг жуфтлар сони $p=2$ айланиш тезлиги $n=1000$ айл/дақ, параллел тармоқларнинг жуфтлар сони $a=2$, якорнинг актив ўтказгичлари сони $N=120$. Якорь ЭЮК аниқлансин.

Е ч и ш .

(Х.13) тенглама бўйича

$$E=\frac{p \cdot N}{60a} \cdot \Phi \cdot n=\frac{2 \cdot 120}{60 \cdot 2} \cdot 5 \cdot 10^{-2} \cdot 1000=100 \text{ В}$$

Х.4-масала. Параллел қўзғатишли генераторнинг ЭЮК $E=118$ В, якорь қаршилиги 0,05 Ом, қўзғатувчи чулгамнинг қаршилиги $R_k=25$ Ом, юкларнинг қаршилиги $R_{\text{ю}}=2$ Ом. Генератор қисқичларидаги кучланиш аниқлансин.

Е ч и ш .

Генераторнинг ЭЮК:

$$E=U+I_{\text{я}} \cdot R_{\text{я}}$$

Бу тенгламада якорь токи $I_{\text{я}}$ номаълум:

$$I_{\text{я}}=I_{\text{ю}}+I_{\text{к}}$$

Бунда: $I_{ю} = \frac{U}{R_{ю}} = \frac{U}{2}$ юклама токи, $I_{к} = \frac{U}{R_{к}} = \frac{U}{25}$ қўзгатувчи

чулғам токи.

Демак,

$$E = U + \left(\frac{U}{R_{ю}} + \frac{U}{R_{к}} \right) \cdot R_{я} = U + 0,05 \left(\frac{U}{25} + \frac{U}{2} \right)$$

ёки

$$118 = U + \frac{(2+25)}{1000} U$$

$$U = \frac{118000}{1027} = 114,9 \text{ В}$$

Х.5-масала. Параллел қўзғатишли генераторнинг ЭЮК $E=240$ В, номинал токи $I_n=108$ А, қўзгатувчи чулғамнинг токи $I_k=2$ А. Электромагнит қуввати аниқлансин.

Е ч и ш .

Якордан ўтаётган ток:

$$I_{я} = I_n - I_k = 108 - 2 = 106 \text{ А}$$

Электромагнит қувват:

$$P_{эм} = E \cdot I_{я} = 240 \cdot 106 = 25440 \text{ Вт}$$

Х.6-масала. Параллел қўзғатишли двигателга $U=220$ В берилган. Ишга туширувчи реостатсиз юргизиш токи $I_{ю}=275$ А, якорь ЭЮК $E=210$ В. Ишлаётган двигателнинг токи аниқлансин.

Е ч и ш .

Двигателни дастлаб ишга тушириш пайтида ЭЮК $E=0$. Шунга асосланиб якорь қаршилигини топамиз:

$$U = E + I_{ю} \cdot R_{я} = I_{ю} \cdot R_{я}$$

$$R_{я} = \frac{U}{I_{ю}} = \frac{220}{275} = 0,8 \text{ Ом.}$$

Ишлаётган двигателнинг токи:

$$I = \frac{U - E}{R_{я}} = \frac{220 - 210}{0,8} = 12,5 \text{ А.}$$

Х. 7-масала. Кетма-кет қўзғатишли двигателда якорь токи $I_{я}=18$ А, якорь қаршилиги $R_{я} = 0,3$ Ом, қўзгатувчи чулғамнинг қаршилиги $R_{к} = 0,2$ Ом. Ўзгарувчан исрофлар аниқлансин.

Е ч и ш .

Двигатель чулғамларининг тўла қаршилиги:

$$R = R_n + R_k = 0,3 + 0,2 = 0,5 \text{ ом}$$

Ўзгарувчан исрофлар чулғамларини қизитишга сарфланади. Шунинг учун:

$$\Delta P_y = I_n^2 \cdot R = 18^2 \cdot 0,5 = 162 \text{ Вт}$$

Х. 8-масала. Икки кутбли параллел қўзғатишли ўзгармас ток двигатели кучланиши $U = 220 \text{ В}$ тармоққа уланган. Двигатель истеъмол қиладиган ток $I_1 = 62 \text{ А}$, қўзғатувчи чулғамнинг қаршилиги $R_k = 110 \text{ Ом}$, якорнинг қаршилиги $R_n = 0,15 \text{ Ом}$, магнит оқими $\Phi = 0,02 \text{ Вб}$, якорь ўтказгичларининг сони $N = 420$, параллел тармоқлар сони $a = 1$. Қуйидагилар аниқлансин:

- якорь чулғамидаги ЭЮК;
- двигателнинг айланиш тезлиги;
- номинал айлантирувчи момент;
- номинал қуввати;
- ФИК
- ишга туширувчи токи $I_n = 3 I_n$ бўлганидаги ишга туширувчи реостатнинг қаршилигини;
- ишга тушириш реостати йўқлигида юргизиш токининг қиймати.

Е ч и ш .

1. Қўзғатувчи чулғам токи: $I_k = \frac{U}{R_k} = \frac{220}{110} = 2 \text{ А}$

2. Якорь чулғамидаги ток. $I_n = I_1 - I_k = 62 - 2 = 60 \text{ А}$

3. Якорь чулғамидаги ЭЮК.

$$E = U - I_n \cdot R_n = 220 - 60 \cdot 0,15 = 211 \text{ В}$$

4. Двигателнинг айлантирувчи моменти

$$\begin{aligned} M_{\text{мом}} &= c_m \Phi \cdot R_n = \frac{p \cdot N}{2\pi \cdot a} \cdot \Phi \cdot I_n = \\ &= \frac{1 \cdot 420}{2 \cdot 3,14 \cdot 1} \cdot 0,02 \cdot 60 = 80 \text{ н} \cdot \text{м}. \end{aligned}$$

Двигатель икки кутбли бўлгани учун унинг кутблари жуфтлари сони $P = 1$.

5. Двигателнинг айланиш тезлиги:

$$E = c_e \Phi n$$

$$n = \frac{E}{ce\Phi} = \frac{E}{\frac{PN}{60a} \cdot \Phi} = \frac{211}{\frac{1 \cdot 420}{60} \cdot 0,02} = 1507 \text{ айл / дақ.}$$

6. Номинал қуввати:

$$M_n = 9,55 \frac{P_n}{n_n} \quad P_n = \frac{M_n \cdot n_n}{9,55} = \frac{80 \cdot 1507}{9,55} = 12624 \text{ Вт.}$$

7. Двигатель истъёмол қиладиган қувват:

$$P_1 = U \cdot I_1 = 220 \cdot 62 = 13640 \text{ Вт.}$$

8. Номинал юкланишда двигателнинг фойдали иш коэффиценти:

$$\eta = \frac{P_n}{P_1} = \frac{12264}{13640} = 0,925.$$

9. Двигателни дастлаб ишга туширишда ЭЮК $E = 0$ (чунки $n = 0$). Шунинг учун,

$$U = E + I_n (R_n + R_{ю}) = I_n \cdot (R_n + R_{ю}).$$

Демак,

$$I_n = \frac{U}{R_n + R_{ю}}.$$

$R_{ю}$ — ишга туширувчи реостатининг қаршилиги. Ишга туширувчи токи $I_{ю} = 3 I_n$ бўлгани учун:

$$3 \cdot I_n = \frac{U}{R_n + R_{ю}}, \text{ бундан}$$

$$R_{ю} = \frac{U}{3 \cdot I_n} - R_n = \frac{220}{3 \cdot 62} - 0,15 = 1,05 \text{ Ом.}$$

10. Ишга туширувчи реостат йўқлигида ишга туширувчи токнинг қиймати:

$$I = \frac{U}{R_n} = \frac{220}{0,15} = 1466 \text{ А.}$$

Х. 9-масала. Кетма-кет қўзгатишли двигатель кучланиши $U = 220$ в тармоқка уланган. Якорнинг айланиш тезлиги $n = 1500$ айл/дақ, токи $I = 44$ А, айлантурувчи момент $M = 55$ Н·М. Якорь ва қўзғатувчи чулғамларнинг умумий қаршилиги $R = 0,4$ Ом. Электромагнит, фойдали ва истъёмол қиладиган қувватлар, электромагнит ва механик исрофлар аниқлансин.

Е ч и ш .

1. Якорь чулгамининг ЭЮК:

$$E = U - I_{я} \cdot R = 220 - 44 \cdot 0,4 = 202,4 \text{ В.}$$

2. Электромагнит қувват:

$$P_{эм} = E_{я} \cdot I_{я} = 202,4 \cdot 44 = 8905,6 \text{ Вт.}$$

3. Фойдали қувват:

$$P_2 = \frac{M \cdot n}{9,55} = \frac{551500}{9,55} = 8638,6 \text{ Вт.}$$

4. Номинал кучланишда истеъмол қиладиган қувват:

$$P_1 = U_{н} \cdot I_{н} = 220 \cdot 44 = 9680 \text{ Вт.}$$

5. Чулгамлардаги электр исрофлар:

$$\Delta P_3 = I^2 \cdot R = 44^2 \cdot 0,4 = 193,6 \text{ Вт.}$$

6. Механик ва магнит исрофлар:

$$\Delta P_{мех} + P_{м} = P_{эм} - P_2 = 8905,6 - 8638,6 = 267 \text{ Вт.}$$

7. Номинал юкланишдаги ФИК:

$$\eta = \frac{P_2}{P_1} = \frac{8638,6}{9680} = 0,892.$$

АВТОМАТИКАНИНГ ЭЛЕКТР ВА МАГНИТ ЭЛЕМЕНТЛАРИ

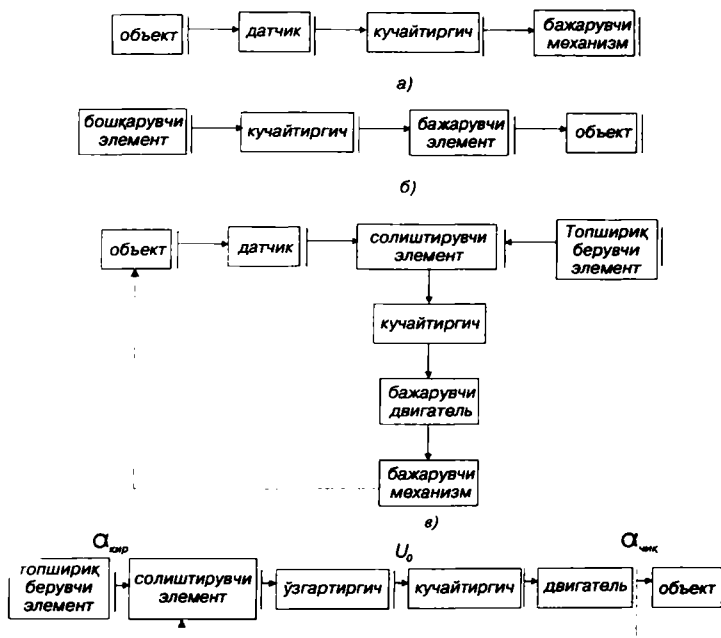
XI. I. АВТОМАТИК ТИЗИМЛАР

Одамзот ҳамма вақт ўз меҳнатини механизациялаш ва автоматлаштиришга интилади. Механизациялашда инсон оғир ва чарчатадиган, баъзан эса хавfli меҳнатдан озод бўлади. Фақат бунда одам ўзига бошқарувчи вазифасини қолдиради. Ишлаб чиқаришни автоматлаштириш ишлаб чиқариш тараққиётининг анчагина юқори босқичидир. Бу ҳолда бошқариш ва назорат қилишни ҳам автомат қурилмалар бажаради. Инсон ишлаб чиқаришда автоматик қурилмани дастлабки сошлашда, ростлашда ва даврий равишда тўғрилаб туришдагина қатнашади. Одамзотни машина ва механизмларни бевосита бошқаришдан озод қилишга имкон берувчи воситаларни ва усулларни ўрганувчи фан ва техника тармоғи **автоматика** дейилади.

Автоматика қуйидаги тизимларга бўлинади:

1. Автоматик назорат тизимлари — булар ҳар хил параметрларни ёки иш жараёнларини автоматик равишда назорат қилиш учун қўллапилади. Масалан: ток, кучланиш, босим ва ҳоказо параметрларнинг қийматларини назорат қилиш, уларнинг қийматлари чегара даражасига етганда сигнализация қилиш. XI. I, а-расмда автоматик назорат тизимининг функционал схемаси кўрсатилган. Датчик объектнинг параметрини ўлчайди ва электр сигналга ўзгартириб беради. Кучайтиргич бу сигнални кучайтириб, бажарувчи элементга узатади. Бажарувчи элемент эса назорат қилаётган параметрларнинг қийматини кўрсатиш ёки ёзиш, сигнализация қилиш ёки шу параметр бўйича саралаш мумкин.

2. Автоматик бошқарув тизимлари — бу системаларда бошқарадиган элементга бошқарувчи сигнал қўлда еки автоматик равишда берилади (XI. I, б-расм). Бошқарувчи элементдан бошқариш сигнали кучайтиргичга ўтади. Кучайтиргич бу сигнални кучайтириб, бажарувчи элементга узатади. Бажарувчи элемент эса объектнинг ўзида керакли



XI.1-расм. Автоматик тизимларнинг функционал схемалари:
 а) автоматик назорат тизими, б) автоматик бошқарув тизими,
 в) автоматик ростлаш тизими, г) кузатувчи тизим.

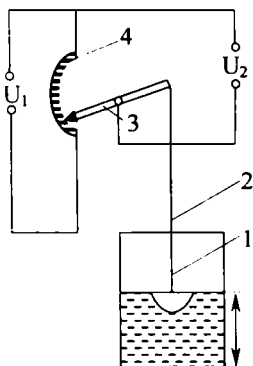
ишни бажаради. Масалан, дастгоҳлар дастури бўйича бошқарилади. Дастурлар перфоленталарда, магнит ленталарда, магнит гардишларда ёзилиши мумкин.

3. Автоматик ростлаш тизимлари — бу тизимларда ростловчи параметрнинг берилган қиймати автоматик тарзда ушлаб турилади (XI.1, б-расм). Топшириқ берувчи элементдан бошқариш сигнали ва датчикдан ростлайдиган параметрнинг қиймати солиштирувчи элементга узатилади. Солиштирувчи элементда ростлайдиган параметрнинг керакли қиймати унинг ҳақиқий қиймати билан солиштирилади ва улар орасидаги фарқ кучайтиргичга берилади. Кучайтиргич бу сигнални кучайтириб бажарувчи элементга узатади. Бажарувчи элемент эса ростлайдиган параметрнинг ҳақиқий қийматини топшириқда берилган қийматигача олиб боради.

4. Кузатувчи тизим — бу тизимда чиқиш катталиги (маълум аниқлик билан) кириш катталигини такрорлайди. Ле-

кин бунда кириш катталигининг ўзгариши қонуни номаълум (XI.1, г-расм). Солиштирувчи элементга топшириқ берувчи элементдан $\alpha_{\text{кир}}$ кириш катталиги ва чиқиш катталиги $\alpha_{\text{чик}}$ берилади. Улар орасидаги фарқ $\theta = \alpha_{\text{кир}} - \alpha_{\text{чик}}$ ўзгартиргичда кучланишни U_0 гача ўзгартиради. Кучайтиргич бу кучланишни кучайтиради ва двигателга узатади. Двигатель эса бошқариш объектини ҳаракатга келтиради. Масалан, узоқ масофага бурчаги ва линия кўчиришларини узатиб бериш.

XI. 2. ДАТЧИКЛАР



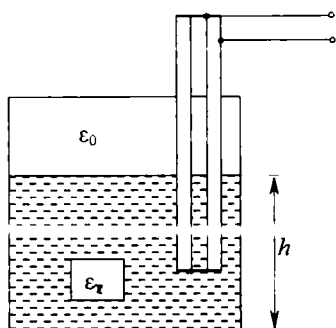
XI.2-расм. Потенциометрик датчик: 1—пўкак, 2—ричаг, 3—қўзғалувчан контакт, 4—потенциометр.

Датчиклар параметрларни ўлчайди ва уларни электр сигналларга ўзгартириб беради.

1. Потенциометрик датчиклар линия ва бурчак кўчиришларини қаршилик, ток ёки кучланишга ўзгартириб беради. XI.2-расмда потенциометр ёрдамида суюқликнинг сатҳи ўлчанади. Суюқликнинг сатҳи ўзгарганда, потенциометрнинг дастаси ҳаракатланади ва натижада чиқиш кучланиши U_2 ўзгаради.

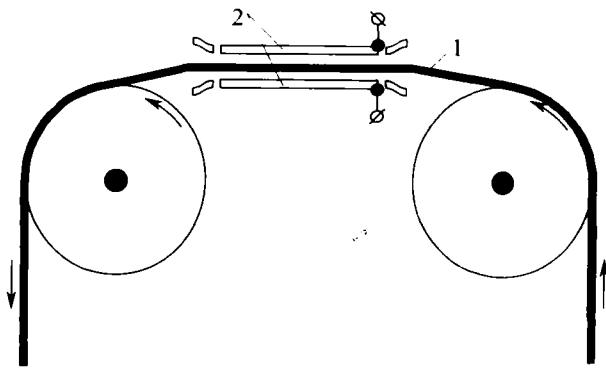
2. Сигимли датчиклар. Конденсатор сигимини аниқлаш қуйидаги тенглама

$$C = \epsilon \frac{S}{d} \quad (\text{XI.1})$$



XI.3-расм. Сигимли датчик.

бўйича сигимли датчиклар қопламалари юзаси S ни, уларнинг орасидаги масофа d ни ёки диэлектрик киритувчанлик ϵ ни ўзгартириб тузиш мумкин. Масалан, сигимли датчиклар суюқликнинг сатҳини (XI.3-расм), босимни, унча катта бўлмаган кўчиришларни, намликни, тасмаларнинг қалинлигини ўлчаш учун қўлланилади. XI.4-расмда тасманинг қалинлигини

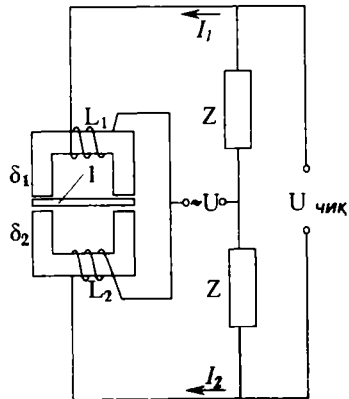


ХI. 4-расм. Сигнмли датчик ёрдамида тасманинг қалинлигини ўлчаш схема: 1—тасма, 2—қўзғалмас электродлар.

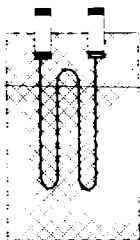
ўлчаш схемаси кўрсатилган. Иккита ҳаракатсиз электродлар орасидан диэлектрик материалдан қилинган тасма тортиб ўтказилади. Тасманинг қалинлиги ўзгарса датчикнинг сифими ўзгаради.

3. Индуктив датчиклар куч, босим, ҳар хил силжишларни ўлчашда қўлланилади. Улар қўзғалмас ғалтак ва қўзғалувчан якорь ўзакдан иборат. Якорь вазиятининг ўзгариши тирқишининг, электромагнит ғалтаги индуктивлигининг ва унинг тўла қаршилигининг ўзгаришига сабаб бўлади.

ХI. 5-расмда дифференциал индуктив датчик кўрсатилган. Иккита қўзғалмас ғалтакнинг орасида якорь жойлашган. Якорнинг нейтрал ҳолатида ғалтакларнинг индуктивлиги ва улардан ўтаётган тоқлар бир-бирига тенг бўлади. Шунинг учун чиқиш кучланиши нолга тенг. Якорь силжиши билан битта ғалтакнинг индуктивлиги кўпаяди, бошқасиники эса камаяди. Бунда тоқларнинг тенглиги бузилади ва чиқиш кучланиши пайдо бўлади. Бу кучланиш якорнинг силжишига пропорционал бўлади.



ХI. 5-расм. Индуктив датчик: 1—якорь.



XI.6-расм.
Тензометрик
датчик

4. Тензометрик датчиклар (XI. 6-расм), турли хил деталларнинг деформациясини ўлчаш учун қўлланилади. Датчик ингичка — диаметри 0,02 — 0,04 мм бўлган симдан тайёрланади. Сим юзаси 0,1 — 10 см² бўлган иккита юпқа қоғоз япроқчалар орасига махсус елим ёрдамида маҳкамланади. Датчик текшириладиган деталга ёки мосламанинг сиртига ёпиштирилади ва уларнинг деформациясини қабул қилади. Деформация жараёнида симнинг узунлиги, кесим юзаси, қаршилиги ўзгаради. Қаршилиқнинг нисбий

ўзгаришига қараб деталь ёки мосламада вужудга келган механик кучланишларни аниқлаш мумкин. Охириги вақтда кремнийли тензометрик датчиклар (тензорезисторлар) кенг қўлланилади. Босим таъсирида бу датчикларнинг қаршилиги кескин ўзгаради.

5. Термоқаршилиқлар ингичка мис ёки платина симдан тайёрланади ва температуранини ўлчаш учун қўлланилади. Температура таъсирида улар ўз қаршилигини ўзгартиради. Қаршилиқнинг нисбий ўзгаришига қараб муҳит температурасини ўлчаш мумкин.

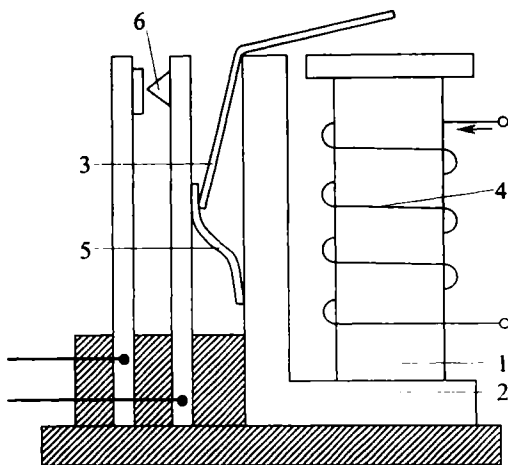
XI.3. РЕЛЕ

I. Электромагнит реле

Ҳозирги вақтда автоматикада энг кенг тарқалган тузилмалардан бири реледир. Релега кириш сигнал берилганда, чиқиш сигнали сакраш билан ўзгаради.

Электромагнит нейтрал реленинг тузилиши XI.7-расмда кўрсатилган. Реленинг магнит тизими ўзак, ярмо ва якордан иборат. Чулгамдан ток ўтганда магнит оқим ҳосил бўлиб, якорни ўзакка тортади. Натижада якорь бошқа томони билан контактларни босиб, уларни туташтиради ёки ажратади. Контактлар эса ҳар хил электр қурилмаларни бошқаради.

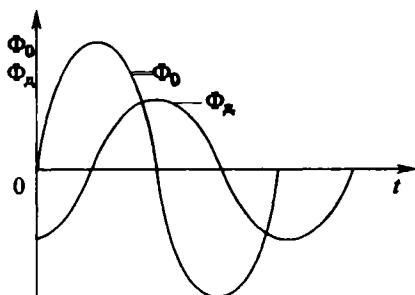
Уюрма тоқларни камайтириш учун ўзгарувчан ток релеси магнит тизими қисмлари ингичка пўлат листлардан йиғилади. Ўзгармас ток релесининг магнит тизим қисмларини яхлит электротехник пўлатдан қилиш мумкин. Ўзгарувчан ток секундига 100 марта ўз йўналишини ўзгартиради. Шунинг учун якорь бир секундда 100 марта ўзакдан



ХI.7-расм. Электромагнит нейтралли реле: 1—ўзак, 2—ядро, 3—якорь, 4—чулғам, 5—пружина, 6—контакт.

ажралади ва яна тортилишга ҳаракат қилади. Натижада шовқин пайдо бўлиши мумкин. Шовқинни йўқ қилиш учун

ўзак кесими бўйича бутунлай ёки кесимнинг маълум қисми бўйича қалин мис симдан ясалган демпферли ўрам дейиладиган ўрам билан туташтирилади. Магнит оқим шу ўрамни кесиб ўтиб, унда ЭЮК ва ток ҳосил қилади. Бу токнинг оқими Φ_d ва асосий магнит оқимнинг Φ_a бошланғич фазалари ҳар хил бўлади (ХI.8-расм).

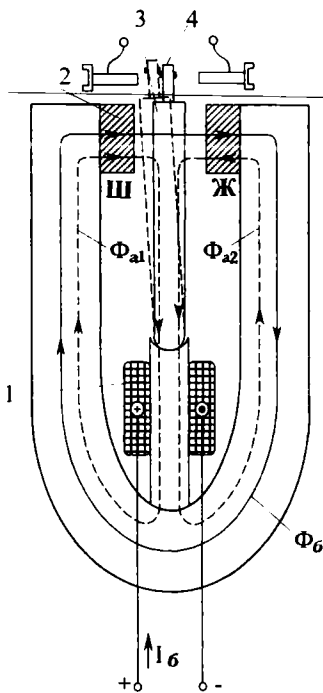


ХI.8-расм. Демпфер ва асосий магнит оқимларнинг графиклари.

Асосий магнит оқим нолдан ўтган пайтида демпфер ўрамнинг оқими нолга тенг бўлмайди ва якорни тортилган ҳолатда ушлаб туради.

2. Қутбланган реле

Оддий диэлектромагнит реле ўзгармас токнинг йўналишини сезмайди. Бунинг учун реленинг магнит тизими-



XI.9-расм. Қутбланган реле: 1—чулғам, 2—қутблар, 3—якорь, 4—қўзғалувчан контакт.

бурилиб ўнг контакт билан туташади.

га доимий магнит қўшилади. Бундай реле қутбланган реле дейилади (XI.9-расм). Доимий магнит асосий магнит Φ_a оқими ни ҳосил қилади. Бу оқим катталиги бир хил, лекин қарама-қарши томонга йўналган иккита оқимга бўлинади (Φ_{a1} ва Φ_{a2}). Шунинг учун бошқарувчи сигнал йўқлигида магнит тизимнинг тирқишида якорь ўрта ҳолатда бўлади. Чулғамга бошқарувчи сигнал берилганда ўзакда яна битта Φ_6 оқим ҳосил бўлади. Ўзакнинг чап ва ўнг томонларидаги магнит оқимлар қуйидагича ифодаланади:

$$\begin{aligned}\Phi_{\text{ч}} &= \Phi_{a1} + \Phi_6 \\ \Phi_{\text{ў}} &= \Phi_{a2} - \Phi_6\end{aligned}\quad (\text{XI.2})$$

Ўзакнинг чап томонида магнит оқими кучлироқ бўлгани учун якорь чап томонга бурилиб контакт билан туташади. Агар бошқарувчи сигналнинг йўналиши ўзгарса якорь ўнг томонга

3. Вақт релеси

Контактлари маълум кечикиш билан туташадиган (ажраладиган) релега вақт релеси дейилади. Вақт релесининг қуйидаги турлари мавжуд:

1) электромагнит вақт релеси, улардан кечикиш вақти соат механизми ёрдамида ҳосил қилинади;

2) электр пневматик вақт релеси — уларда кечикиш вақти цилиндрдаги ҳаво маълум диаметрли тешикдан чиқиш вақтига боғлиқ, тешикнинг диаметрини ўзгартириб, реленинг кечикиш вақтини ўзгартириш мумкин;

3) электр машинали вақт релеси — уларда кечикиш вақти электр двигателнинг айланиш сонига пропорционал бўлади;

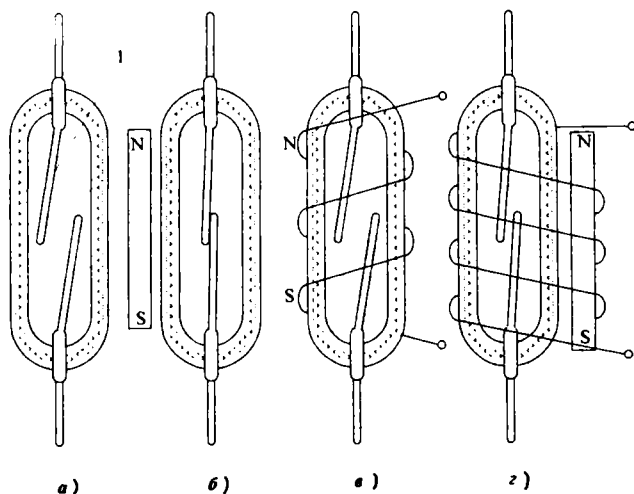
4) электрон вақт релеси — уларда кечикиш вақти кўпинча конденсаторнинг заряд ва разряд вақтига пропорционал бўлади.

4. Магнит бошқарувчи контактлар (герконлар)

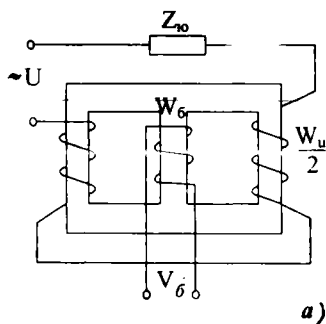
XI.10 *a*-расмда герконнинг тузилиши тасвирланган. Шишали ампуланинг ичида магнит материал (пермаллой) дан тайёрланган пластинкалар кавшарланган. Яхши контактга эга бўлиш учун пластинкаларнинг учларига юқори электр ўтказувчан металл қўлланади. Контактларни оксидланишдан сақлаш учун ампуланинг ичи инерт газ билан тўлдирилган. Герконга доимий магнит яқинлашса, пластинкалар ўзаро тортилади ва натижада контактлар туташади (XI.10, *б*-расм).

Доимий магнит ўрнига ампула устига ўралган чулғамни ишлатиш мумкин (XI.10, *в*-расм). Бошқариш токи берилганда чулғамда ҳосил бўлган магнит майдон пластинкаларни бир-бирига яқинлаштиради ва натижада контактлар туташади.

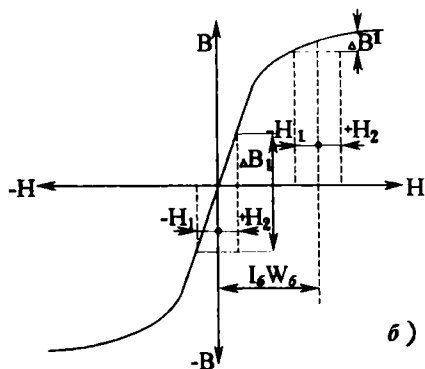
XI.10, *г*-расмда кўрсатилган реле ампуласи устида ҳам доимий магнит, ҳам чулғам жойлашган. Бошқариш сигнали йўқлигида доимий магнит контактларни туташтиради. Бошқариш сигнали берилганда эса чулғамда магнит май-



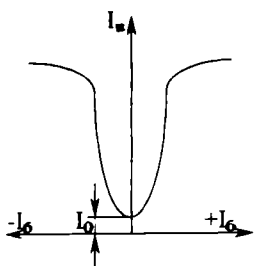
XI.10-расм. Герконлар.



а)



б)



в)

дон ҳосил бўлиб контактларни ажратади, чунки чулғамнинг ва доимий магнитнинг майдонлари қарама-қарши йўналгандир.

ХІ.4. МАГНИТ КУЧАЙТИРГИЧЛАР

Магнит кучайтиргичлар тебранишларга ва механик таъсирларга барқарор бўлиб, уларнинг чиқишида юқори тоқларни олиш мумкин. Уларнинг тузилиши ва ишлатилиши жуда ҳам содда, баҳоси эса қиммат эмас ва иш-лашда ишончли бўлади. Магнит кучайтиргичлар дросселли ва трансформаторли бўлиши мумкин.

1. Дросселли магнит кучайтиргичлар (ХІ.11, а-расм) ишчи ва бошқариш чулғамларидан иборат. Ишчи чулғамга тармоқдан юклама орқали ўзгарувчан ток берилади. Бошқарувчи чулғам эса ўзгармас ток билан таъминланади. Демак, магнит кучайтиргичда ўзакдан магнит кучланганлик ишчи ва бошқариш чулғамларидан ўтаётган тоқлар ёрдамида ҳосил қилинади. Ишчи чулғам юкламанинг тоқини чеклаб дросселли тўсик вазифасини бажаради. ХІ.11 б-раемда ўзакнинг магнитланиш эгри чизиғи кўрсатилган.

ХІ.11-расм. Дросселли магнит кучайтиргич: W_6 —бошқарувчи чулғам, W_u —ишчи чулғам, а) схема, б) ўзакнинг магнитланиш эгри чизиғи, в) ишчи тавсифи.

Маълумки, магнитловчи куч:

$$F = I \cdot W = H \cdot l. \quad (\text{XI.3})$$

Бунда

F — магнитловчи куч, W — чулғамнинг ўрамлари сони, l — магнит чизиқларининг узунлиги.

Ўрамлар сони ва магнит чизиқларининг узунлиги ўзгармайди. Шунинг учун магнит кучланганлик токка пропорционал бўлади.

Бошқариш чулғамида ток йўқлигида ишчи чулғамда ток $+I_{\text{ин}}$ дан $-I_{\text{ин}}$ гача ўзгарса, магнит кучланганлик $+H_1$ дан $-H_2$ гача, магнит индукцияси эса ΔB_1 га қадар ўзгаради.

Бошқариш чулғамидан I_6 ток ўтганда, унинг магнит кучланганлиги $H_6 = I_6 \cdot W_6$ га тенг бўлади (W_6 — бошқариш чулғами ўрамлари сони). Агар ишчи чулғамда ток $+I_{\text{ин}}$ дан $-I_{\text{ин}}$ гача ўзгарса, магнит индукция $\Delta B'$ гача ўзгаради. Лекин XI.11 б-расмга қараганда $\Delta B' \Delta B_1$ дан анча кичик бўлади. Демак, биринчи ҳолда магнит индукциянинг ўзгариши иккинчи ҳолга нисбатан анча катта бўлади. Шунга мувофиқ ишчи чулғамда, биринчи ҳолда ЭЮК ҳам иккинчи ҳолга нисбатан анча катта бўлади. Маълумки, ўзиндукция ЭЮК уни ҳосил қилган сабабчиси, яъни токка, қарама-қарши йўналган. Агар тармоқдаги синусоидал кучланиш ўзгармаса ишчи чулғамдаги ток биринчи ҳолда иккинчи ҳолга нисбатан анча кичик бўлади.

Бошқариш чулғамидаги доимий токни, яъни магнит ўтказгичнинг ҳолатини ўзгартириб, ишчи чулғамдаги токни ўзгартириш мумкин. Магнит ўтказгич тўйинмагунча кучланишнинг асосий қисми ишчи чулғамнинг ўз индукция ЭЮК ни енгилш учун сарф қилинади. Бунда юкламада кучланишнинг тушуви ва токи кичик бўлади. Магнит ўтказгич тўйиниш ҳолатига ўтганда ишчи чулғамнинг ўзиндукция ЭЮК деярли йўқолади, кучланиш бутунлай юкламада тушади ва унда ток кўпаяди.

XI.11, в-расмда юкламадаги ток $I_{\text{ин}}$ (ишчи ток) ва бошқариш чулғамидаги ток I_6 орасидаги боғлиқлик кўрсатилган. Расмга қараганда бошқариш токи I_6 ошган сари юклама токи $I_{\text{ю}}$ ҳам ўсади. Бунда бошқариш чулғамидаги кичик ўзгаришлар ишчи токнинг катта ўзгаришларига олиб келади. Демак, қурилма кучайтиргич сифатида ишлайди.

Магнит кучайтиргичнинг иш принципини бошқача ҳам тушунтириш мумкин. Магнит ўтказгич тўйинган ҳолатга

ўтганда унинг абсолют магнит сингдирувчанлиги μ_a кама-
яди. Бунда ишчи чулғамнинг индуктивлиги ва индуктив
қаршилиги камаяди:

$$L_u = \mu_a \cdot \frac{W_n^2 S}{l}, \quad (\text{XI.4})$$

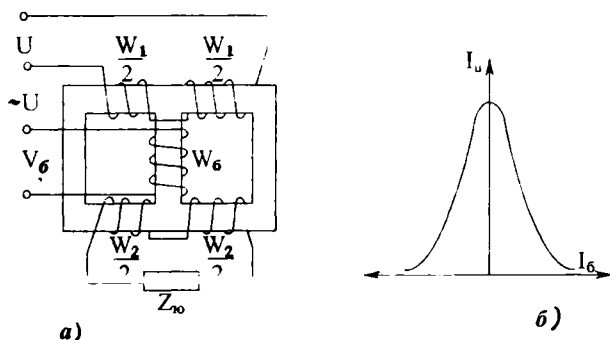
$$X_{L_n} = 2p \cdot f \cdot L_n. \quad (\text{XI.5})$$

Бунда: W_n — ишчи чулғамнинг ўрамлар сони, S — магнит
ўтказгичнинг кесим юзаси, l — магнит куч чизиқларининг
узунлиги, L_n — ишчи чулғамнинг индуктивлиги, X_{L_n} —
ишчи чулғамнинг индуктив қаршилиги.

Индуктив қаршилик камайса, ишчи чулғамда ток кўпа-
яди. Демак, бошқариш чулғамида доимий токнинг кичик
ўзгаришлари орқали магнит ўтказгични тўйинтириб, ишчи
чулғамда ўзгарувчан токнинг катта ўзгаришларига эришиш
мумкин.

2. Трансформаторли магнит кучайтиргич

Трансформаторли магнит кучайтиргичнинг схемаси
XI.12. *a*-расмда келтирилган. Синусоидал кучланиш W_1
чулғамга берилган, махсус W_2 чулғамга юклама $Z_{ю}$ улан-
ган. Ўзак тўйинмаган ҳолда W_1 чулғамдан ўтаётган сину-
соидал ток магнит ўтказгичда магнит оқимини катта че-
гарада ўзгартиради. Бу магнит оқим W_2 чулғамда юклама
 $Z_{ю}$ ни таъминлайдиган ЭЮК ни кўзгатади. Магнит оқим-
нинг ўзгаришлари қанча катта бўлса, W_2 да ЭЮК ва ток
шунча катта бўлади.



XI.12-расм. Трансформаторли магнит кучайтиргич:
а) схема, б) ишчи тавсифи.

Магнит ўтказгич тўйинганда магнит оқимнинг ўзгаришлари кескин камаяди. Натижада W_2 чулғамда индукцияланган ЭЮК ва юкламадаги ток ҳам бирдан камаяди. Бошқариш чулғамида доимий токни орттириб магнит ўтказгични тўйиниш ҳолатига ўтказиш мумкин. Демак, бошқариш чулғамида доимий ток I_6 ўсган сари, юкламадаги ток $I_{\text{ю}}$ камаяди. Трансформатор магнит кучайтиргичнинг ишчи тавсифи (юклама токнинг бошқарувчи токка боғлиқлиги) XI.12, б-расмда кўрсатилган.

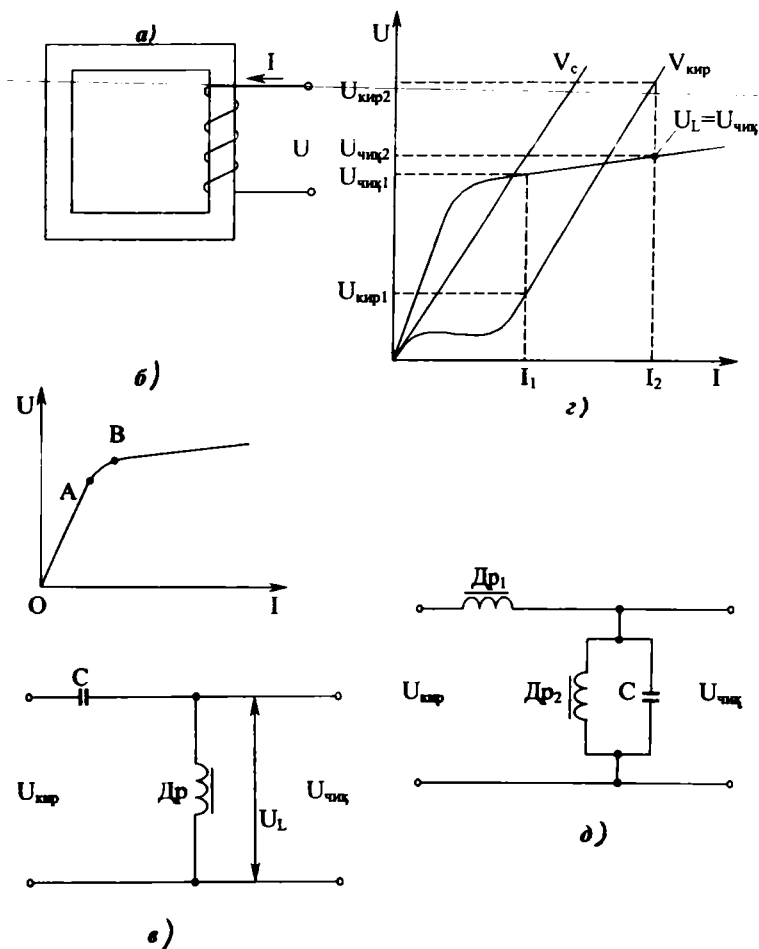
XI.11, в ва XI.12, б-расмларга кўра дроссель ва трансформаторлар магнит кучайтиргичларининг ишчи тавсифлари бир-бирининг ойнадаги акси эканлиги кўрсатилган. Бунинг сабаби шундаки, юклама занжирда қўзғатилган ЭЮК дросселли магнит кучайтиргичда тўсиқ вазифасини бажаради, трансформатор магнит кучайтиргичда эса юкламани электр энергия билан таъминлаш манбаи вазифасини бажаради.

XI.5. ФЕРРОМАГНИТЛИ КУЧЛАНИШ СТАБИЛИЗАТОРИ

Кучланиш стабилизаторларида чизиқли ва ночизиқли элементлар қўлланилади. Чизиқли элементларда ток ва кучланиш бир-бири билан чизиқли боғлиқлик орқали боғланган. Ночизиқли элементларда эса ток ва кучланиш бир-бири билан ночизиқли боғланади. Масалан, актив қаршилик, конденсатор, тўйинмаган магнит ўтказгичли ғалтак — булар чизиқли элементлар, тўйинган магнит ўтказгичли ғалтак эса ночизиқли элемент деб аталади.

Ферромагнитли ўтказгич ғалтакдаги ток ва кучланиш орасидаги боғланишни кўриб чиқамиз (XI.13-расм). Магнит ўтказгич тўйинмаганда ток ўсиши билан кучланиш ҳам анчагина ўсади (XI.13, б-расмда эгри чизиқнинг OA қисми). Тўйинган магнит ўтказгичда эса (эгри чизиқнинг B нуқтадан кейинги қисми) токнинг ўсиши билан кучланиш бор оз ўсади. Ферромагнит кучланиш стабилизаторларда тўйинган магнит ўтказгичли ғалтакларнинг ана шу хусусиятидан фойдаланилади.

XI.13, д-расмда оддий ферромагнитли кучланиш стабилизаторининг схемаси кўрсатилган. Чизиқли элемент сифатида бу схемада конденсатор ишлатилади. Конденсатордаги кучланиш U_c ва ғалтакдаги кучланиш $U_L = U_{\text{чик}}$ ўзаро



ХІ.13-рasm. Ферромагнітні кучланиш стабилизатори: а) ферромагніт ұзақ билан ғалтак, б) ферромагнітлі ұтказгич билан ғалтақдағи ток ва кучланиш орасидағи боғлиқлик, в) оддий ферромагніт кучланиш стабилизаторининг схемаси, г) стабилизаторнинг иш принципини тушунтирадиган графиклар, д) феррорезонансли контур билан кучланишли стабилизаторнинг схемаси.

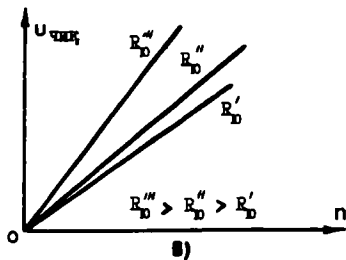
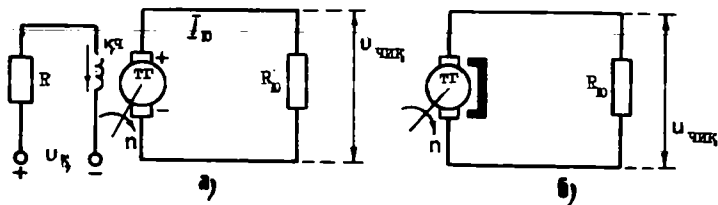
фаза бўйича деярли 180° бурчакка силжиган. Шунинг учун кириш кучланиш $U_{\text{кир}} = U_c - U_L$ га тенгдир. Бунда конденсатор ва ғалтакнинг актив қаршиликлари ва кучланиш билан тоқларнинг юқори гармоник қисмлари ҳисобга олинмаган: XI.13, г-расмда U_c ва U_L кучланишларнинг графиклари кўрсатилган. Формула $U_{\text{кир}} = U_c - U_L$ бўйича кириш $U_{\text{кир}}$ кучланишининг графигини чизамиз. Бунинг учун бир хил тоқларга мос келган U_c ва U_L кучланишларнинг ординаталарини бир-биридан айириб, кириш кучланишининг бир неча нуқталарини топиб чизамиз. Энди графиклар бўйича ихтиёрий I_1 ва I_2 ларга мувофиқ кириш ва чиқиш кучланишларининг қийматларини топамиз. I_1 токка киришда $U_{\text{кир}1}$, чиқишда эса $U_{\text{чик}1}$ кучланишлар тўғри келади. I_2 токка киришда $U_{\text{кир}2}$, чиқишда эса $U_{\text{чик}2}$ кучланишлар тўғри келади. Лекин, кириш кучланишларнинг айирмаси $\Delta U_{\text{кир}} = U_{\text{кир}2} - U_{\text{кир}1}$ чиқиш кучланишларнинг айирмасидан $\Delta U_{\text{чик}} = U_{\text{чик}2} - U_{\text{чик}1}$ анча кўплиги кўриниб турибди. Демак, кириш кучланиши катта ўзгарганда чиқиш кучланиши озгина ўзгаради, яъни схема кучланишли стабилизатор сифатида ишлайди. Стабилизация натижасини, фойдали иш коэффициентини орттириш ва юқори частотали тебранишларни йўқ қилиш учун мураккаброқ схемалар қўлланилади. Шу схемалардан биттаси XI.13, д-расмда келтирилган. Бу схемада чизикли элемент сифатида тўйинмаган магнит ўтказгичли ғалтак D_{p1} , ночизикли элемент сифатида эса резонансли контур L_{2c} ишлатилган. D_{p2} бу тўйинган магнит ўтказгичли ғалтак.

XI.6. ТАХОГЕНЕРАТОРЛАР

Тахогенераторларнинг асосий вазифаси ижро қилувчи двигатель валининг айланиш тезлигини ўлчашдир. Автоматик ростловчи системаларда тахогенератор тезликни берилган катталиқдан четга чиқиб кетганини кўрсатувчи ва сигнал берувчи ўлчаш элементининг вазифасини ўтайди. Тахогенератор берган сигнал ўзгартирилиб узатилгандан сўнг тезлик қайта тикланади. Бундан ташқари, тахогенераторлар турли хил механик ҳисоблаш операцияларида кенг қўлланилади.

1. Ўзгармас ток тахогенератори

Ўзгармас ток тахогенераторининг тузилиши худди ўзгармас ток генераторига ўхшайди (XI.14, а-расм). Фақат баъ-



XI.14-расм. Ўзгармас ток тахогенератори: а) қўзғатиш чулғами билан б) қўзғатиш чулғамининг ўрнига доимий магнитлар билан, в) чиқиш тавсифлари.

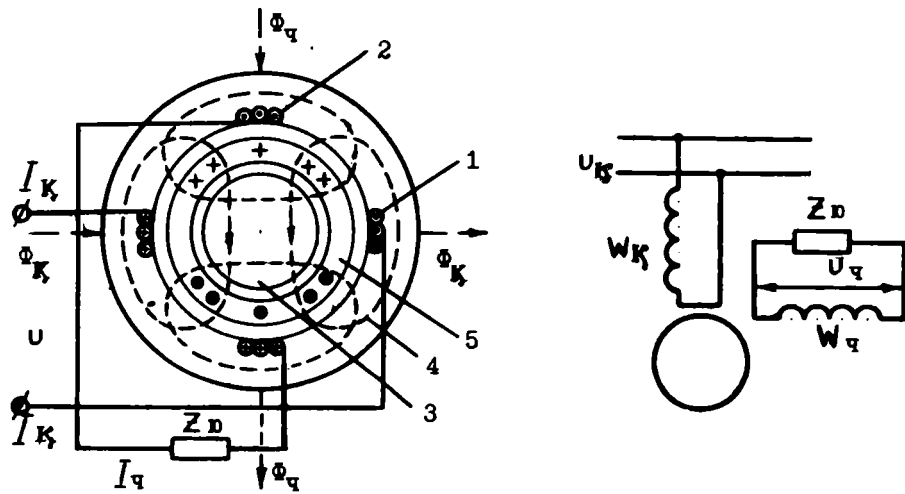
зи ҳолларда доимий магнитлар билан қўзғатиладиган тахогенератор ишлатилади (XI.14, б-расм). Тахогенераторда ўзгармас ток генераторга ўхшаб якорда қўзғатилган ЭЮК $E = c_e \cdot \Phi \cdot n$ формула бўйича аниқланади. Тахогенератор юкланмаган ҳолда магнит оқими Φ ўзгармас бўлганда ЭЮК E ва айланиш тезлиги n орасидаги боғлиқлик тўғри чизик қонуни бўйича ўзгаради. Бу боғланиш тахогенераторнинг идеал чиқиш тавсифи дейилади (XI.14, в-расм). Тахогенератор юкланган ҳолда якорь акс таъсири ва кучланишнинг симларида ҳамда чўткаларида тушиши натижасида чиқиш тавсифи тўғри чизикдан четга чиқади (XI.14, в-расм). Шунинг учун тахогенератор юкламасининг қаршилиги ҳамма вақт ўзгармас бўлиб қолиши ва якорь чулғами қаршилигидан бир неча марта катта бўлиши керак. Чиқиш ЭЮК:

$$E_{\text{чик}} = K \cdot U_{\text{к}} \cdot n$$

Бунда; K — доимий коэффициент, $U_{\text{к}}$ — қўзғатиш чулғамига бериладиган кучланиш, n — роторнинг айланиш тезлиги.

2. Асинхрон тахогенератори

Тузилиш жиҳатидан асинхрон тахогенератор одатда ҳовол магнитмас стакан шаклидаги ротордан, ташқи ва ички қисмли статордан иборат бўлади (XI. 15, а-расм). Ички ста-



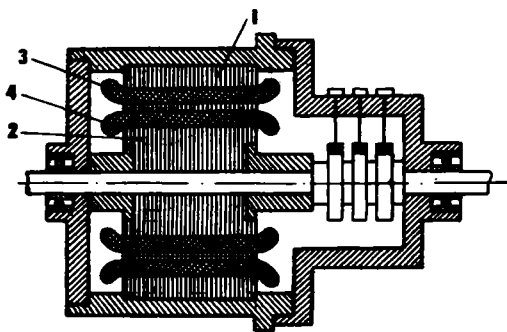
Х1.15-расм. Асинхрон тахогенератори. а) тузилиши, б) улаш схмаси. 1—қўзғатувчи чулғам, 2—чиқиш чулғами, 3—ротор, 4—ташқи статор, 5—ички статор.

торнинг чулгами бўлмайди, ташқи статорда эса фаза бўйича 90° га ўзаро силжиган қўзғатиш ва чиқиш чулғамлари жойлашган. Қўзғатиш чулгами доимий амплитудали ва ўзгармас частотали ўзгарувчан ток билан таъминланади ва нульсланувчи магнит оқим Φ_k ҳосил қилади. Қўзғалмас роторда Φ_k оқим трансформаторнинг иккиламчи чулғамидаги сингари ЭЮК ва уярма тоқлар ҳосил қилади. Бу тоқлар ҳосил қилган оқимнинг йўналиши қўзғатувчи чулғамнинг ўқи билан устма уст тушади. Лекин чиқиш чулғамида ЭЮК индукцияланмайди, чунки қўзғотиш ва чиқиш чулғамларининг ўқлари ўзаро тик йўналган.

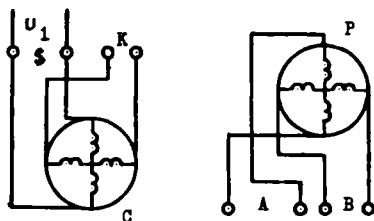
Айланаётган роторда трансформация ЭЮК дан ташқари айлантирувчи ЭЮК ҳам ҳосил бўлади. Уларнинг жамий ЭЮК си ҳосил қилган магнит оқимнинг йўналиши чиқиш чулғамининг ўқи билан устма-уст тушади ва унда ЭЮК ҳосил қилади. Бу ЭЮК нинг қиймати роторнинг айланиш тезлигига пропорционал бўлади.

XI.7. АЙЛАНУВЧИ ТРАНСФОРМАТОРЛАР

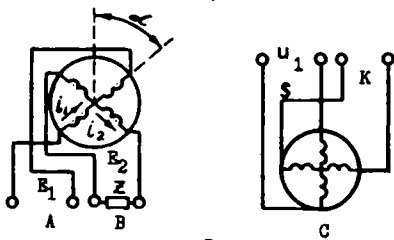
Айланувчи трансформаторлар бурилиш бурчаги α , $\sin \alpha$ ёки $\cos \alpha$ га пропорционал кучланиш олиш учун ишлатилади. Улар ҳисоблаш қурилмаларида тригонометрик масалаларни ечишда, масалан, тўғри бурчақли учбурчакнинг катетларига кўра гипотенузасини топишда ишлатилади. Айланувчи трансформатор статор ва ротордан иборат (XI.16, а-расм). Уларнинг ўзаклари электротехник пўлаг листлардан йиғилади. Ўзакларнинг ариқчаларида чулғамлар жойлашган. Бу чулғамлар бир-бирига нисбатан 90° га силжиган икки чулғамдан иборат: S ва K статор чулғамининг, A ва B ротор чулғамининг учлари трансформаторнинг четки қопқоқларидан бирига жойлаштирилган қисқичларга уланган. Статор чулғамларининг учлари ўша қисқичларга бевосита, ротор чулғамларининг учлари эса юмшоқ симлар ёки контакт халқалар ва чўткалар орқали уланади, чунки роторнинг бурилиши чекланган. Айланувчи трансформатор чулғамининг уланиш ва жойланиш схемаси XI.16, б-расмда кўрсатилган. Бунда: S қўзғатиш чулғами, K — ёрдамчи статор чулғами, A ва B роторнинг косинусли ва синусли чулғамлари. Статор чулғамлари бирламчи, ротор чулғамлари иккиламчи дейилади. Қўзғатиш чулғами ўзгарувчан ток билан таъминланади. Оддий бир фазали трансформаторга нисбатан бурилма трансформаторда иккиламчи (ротор) чулғамлари маълум



а)



б)



в)

ХI.16-расм. Айланувчи трансформатор: а) тузилиши, б) статор ва ротор чулғаларининг схемаси, в) ротор чулғами юкланган ҳолда трансформаторнинг уланиш схемаси. 1—статор. 2—ротор, 3—статор чулғамлари, 4—ротор чулғамлари.

бурчакка бурилиши мумкин. Қўзғатувчи чулғамдан ўтаётган ўзгарувчан ток статорда магнит майдон ҳосил қилади. Бу магнит майдон ротор чулғамларини кесиб ўтиб, уларда ЭЮК ларни ҳосил қилади:

$$\begin{aligned} E_A &= E_M \cdot \sin \alpha \\ E_B &= E_M \cdot \cos \alpha \end{aligned}$$

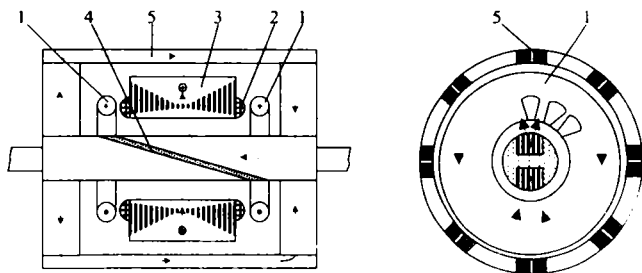
Бунда; E_M — ротор чулғамида ЭЮК нинг максимал қиймати, α — роторнинг бурилиш бурчаги.

Бироқ бундай боғланиш ротор чулғамлари юкланганда ҳосил бўлади. Ротор чулғамлари юкланганда улардан i_1 ва i_2 тоқлар ўтиб, бўйланма $F_{\text{буыл}}$ ва кўндаланг $F_{\text{кўнд}}$ магнитловчи кучларни ҳосил қилади (XI.16, в-расм). Бўйланма магнитловчи куч, одатдаги трансформатордаги сингари, бирламчи чулғамдаги токни кўпайтириш билан компенсация қилинади. Кўндаланг магнитловчи куч $F_{\text{кўнд}}$ трансформаторнинг магнит оқимини ва бинобарин, E_1 ва E_2 нинг синусоидал чизиқларини бузади. Кўндаланг магнитловчи кучни турли усуллар билан компенсация қилиш мумкин. Улардан бири қуйидагича: статорнинг ёрдамчи (компенсация) чулғами К қисқа туташтирилади. Бу чулғамнинг магнит оқими кўндаланг магнитловчи куч $F_{\text{кўнд}}$ ҳосил қилган магнит майдонга нисбатан тескари йўналида ва уни компенсация қилади.

XI. 8. СЕЛЬСИНЛАР

Сельсинлар — бу ўзгарувчан ток электр микромашиналари бўлиб, иккита ёки бир неча бир-бири билан механик боғланмаган ўқларни синхрон буриш ёки айлантириш учун ишлатилади. Сельсинлар индикация ва трансформация режимларида ишлаши мумкин.

XI.17-расмда контактсиз сельсиннинг тузилиши кўрсатилган. Статорда қўзғатиш ва синхронизация чулғамлари жойлашган. Синхронизация чулғами учта бир-бирига нисбатан 120°C га силжиган галтаклардан иборат. Бу галтаклар халқали магнит ўтказгичда жойлашган. Қўзғатиш чулғами иккита халқасимон, бир-бири билан кетма-кет уланган галтаклардан иборат. Ротор пўлат листлардан йиғилган ва диагонал бўйича номагнит материал қатлами билан иккита қисмга бўлинган. Бажариладиган вазифа бўйича сельсинлар қуйидагича бўлинади: сельсин — датчик, сельсин — примник ва дифференциал сельсинлар. Сельсин — датчик (СД)

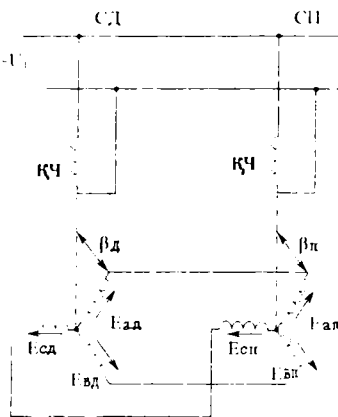


XI.17-расм. Контактсиз сельсин: 1—қўзғатиш чулғами, 2—синхронизация чулғами, 3—статор, 4—номагнитли қатлам, 5—магнит ўтказгич.

бурчаги кўчиришларни узатиш учун ишлатилади. Сельсин — приёмник (СП) сельсин — датчикдан берилган бурчак кўчиришларни кўрсатади. Дифференциал сельсин — датчик (ДСД) ва дифференциал сельсин — приёмник (ДСП) иккита механик боғланмаган ўқларнинг бурчаги кўчиришларининг алгебраик йиғиндисини олиш учун ишлатилади.

1. Сельсинларнинг индикация режимида ишлаши (XI.18-расм)

Бу режимда сельсин — датчик (СД) ва сельсин — приёмник (СП) қўзғатиш чулғамларига ўзгарувчан ток кучлини берилган. Уларнинг синхронизация чулғамлари бири бири билан уланган. Бу схемада битта СП ишлайди. Амалда бир неча СП ҳам бўлиши мумкин. Ўзгарувчан ток қўзғатиш чулғамларида пульсланувчи магнит майдон ҳосил қилади. Магнит майдонлар эса сельсинларнинг синхронизация чулғамларида ЭЮК ларни ҳосил қилади. Бу ЭЮК лар ўзаро қарама-қарши йўналган бўлади. СД ва СП да роторларнинг бурчаги ҳолатлари бир хил бўлганда синхронизация чулғамларидаги

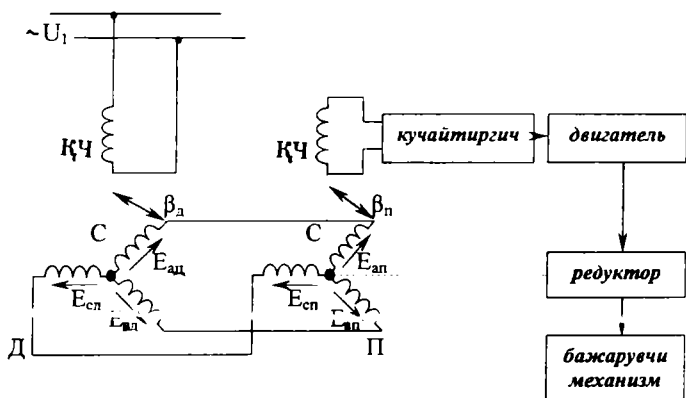


XI.18-расм. Сельсинларнинг индикация режимида ишлаш схемаси.

ЭЮК ларнинг қиймати бир-бирига тенг. Улар қарама-қарши йўналгани учун синхронизация чулғамларида ва уларни бир-бири билан улаган симларда ток ҳосил бўлмайди, *СД* нинг роторни маълум бурчакка бурганда унинг синхронизация чулғамидаги ЭЮК нинг қиймати ўзгаради, *СП* да синхронизация чулғамининг ЭЮК эса ўзгармайди. Сельсинлар орасида кучланиш пайдо бўлиб, синхронизация чулғамларида ва уларни улайдиган симларда тенглашувчи тоқларни ҳосил қилади. Тенглашувчи тоқлар айлантирувчи моментни ҳосил қилади. Бу момент *СД* ва *СП* нинг роторларига таъсир қилади ва уларни бир хил бурчак ҳолатига ўрнатишга ҳаракат қилади. Лекин *СД* нинг ротори редуктор ёки бошқа бир механизмнинг ўқи билан уланади. Тенглашувчи момент кичик бўлгани учун *СД* нинг роторни буришга кучи етмайди. Натижада *СП* нинг ротори *СД* нинг ротори бурилган тенг бурчакка бурилади, чунки унинг ўқида фақат стрелка ўрнатилган. Стрелка шкала бўйича *СД* нинг ротори бурилган бурчакни кўрсатади.

2. Сельсинларнинг трансформация режимида ишлаши

Трансформация режимида сельсинлар машина ва механизмларни айлантириш ёки маълум бурчакка буриш учун қўлланилади. Ўзгарувчан ток кучланиши фақат *СД* нинг қўзғатиш чулғамига берилади, *СП* нинг қўзғатиш чулғами кучайтиргичга уланади. Сельсинларнинг синхронизация чулғамлари ўзаро симлар ёрдамида уланади (ХІ.19-расм).



ХІ.19-расм. Сельсинларнинг трансформация режимида ишлаш схемаси.

СД — да қўзғатиш чулғамининг магнит майдони синхронизация чулғамида ЭЮК ҳосил қилади. Бу ЭЮК симлар орқали *СП* нинг синхронизация чулғамига узатилади ва унда магнит майдон ҳосил қилади. *СП* да синхронизация чулғамининг магнит майдони қўзғатиш чулғамини кесиб ўтиб, унда ЭЮК ҳосил қилади (чиқиш сигнал). *СД* нинг ротори қўзғалмас пайтида ва *СП* нинг ротори редуктор ёки механизм билан уланмаган ҳолда бу ЭЮК нинг қиймати максимал бўлади. Лекин *СД* роторининг ҳар бир бурилишидан олдин *СП* да қўзғатиш чулғамининг ЭЮК нолга тенг бўлиши керак. Бунинг учун *СД* нинг ротори қўзғалмас ҳолда *СП* нинг роторини 90° га буриб ўша ҳолда редукторга улаймиз. Шундан кейин тизим ишга тайёр бўлади. Агар *СД* нинг ротори маълум бурчакка бурилса сельсинларнинг синхронизация чулғамларининг ЭЮК ва магнит майдонлари ўзгаради. Натижада *СП* нинг қўзғатиш чулғамида ЭЮК пайдо бўлади. Бу ЭЮК кучайтиргич ёрдамида кучайтирилади ва бажарувчи двигателга берилади. Двигатель ҳаракатланиб редукторни айлантиради. Редуктор эса: 1) бажарувчи механизмга мўлжалланган ишни бажариш учун маълум бурчакка буради; 2) бу билан бирданига *СП* нинг роторини *СД* нинг ротори бурилган бурчакка буради.

ХІ. 9. ЭЛЕКТРОМАГНИТ МУФТАЛАР

Электромагнит муфталар айланаётган валларни бири-бирига улаш ёки ажратиш, ҳар хил клапанларни, вентилларни очиш ёки ёпиш ва бир мунча бошқа ишларни бажариш учун қўлланилади. Улар ўзгарувчан сирпанишга эга бўлгани учун системада чиқиш валининг айланиш тезлигини ростлаш имконини беради. Сирпанишнинг қиймати электромагнит муфтага бериладиган бошқарувчи кучланишга боғлиқ. Бунда шуни белгилаш керакки, муфта орқали узатиладиган энергиянинг қиймати муфтанинг бошқарувчи занжирда сарфланадиган энергиясига нисбатан анча катта бўлади. Электромагнит муфталар қуйидаги хилларга бўлинади: қуруқ ишқаланишли муфталар, елимшак ишқаланишли муфталар ва сирпанишли муфталар.

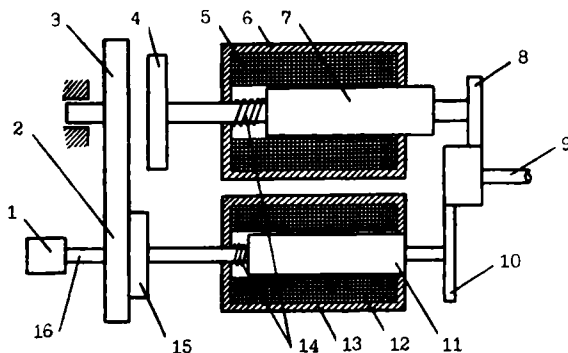
1. Куруқ ишқаланишли (фрикцион) электромагнит муфтлар

ХІ. 20-расмда содда реверсив куруқ ишқаланишли муфтанинг тузилиши кўрсатилган. Етакчи двигатель (1) ёрдамида шестернялар (2 ва 3) доимий тезлик билан айланади. Электромагнит (13) нинг чулғамига (5) бошқарувчи кучланиш берилганда унинг якори (11) фрикцион гардишни (15) шестерняга (2) сиқади. Натижада айланиш етакчи двигательнинг валидан (16) шестерня (2), фрикцион гардиш (15) ва шестерня (10) орқали юргизиб борувчи вал (9) га узатилади.

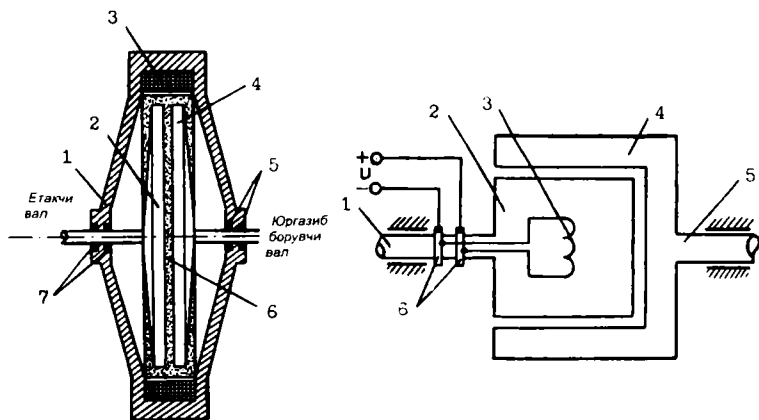
Юргизиб борувчи вални тескари томонга айлантириш учун бошқарувчи кучланишни электромагнит (6) нинг чулғамига (6) бериш керак. Бунда якорь (7) фрикцион гардиш (4) ни шестерня (3) га сиқади. Натижада айланиш етакчи двигательнинг валидан шестерня (3), фрикцион гардиш (4) ва шестерня орқали вал (9) ни тескари томонга айлантиради.

2. Елимшак ишқаланишли (кукунли) муфтлар

Етакчи ва юргизиб борувчи валларга пўлат гардишлар ўрнатилган (ХІ.21-расм). Гардишларнинг оралиги ферромагнитли масса билан тўлдирилган. Ферромагнитли масса — бу карбонил темирнинг кукунли мой ёки графит ёки рух оксиди билан аралашмасидир. Ғалтакка ток берилганда ферромагнит масса қориштирилиб қаттиқ массага айлана-



ХІ.20-расм. Куруқ ишқаланишли муфта. 1—етакчи двигатель, 2, 3—шестернялар, 4, 15—фрикцион гардишлар, 5, 12—чулғамлар, 6, 13—электромагнитлар, 7, 11—якорь, 8, 10—шестернялар, 9—юргизиб борувчи вал, 14—пружиналар, 16—етакчи вал.



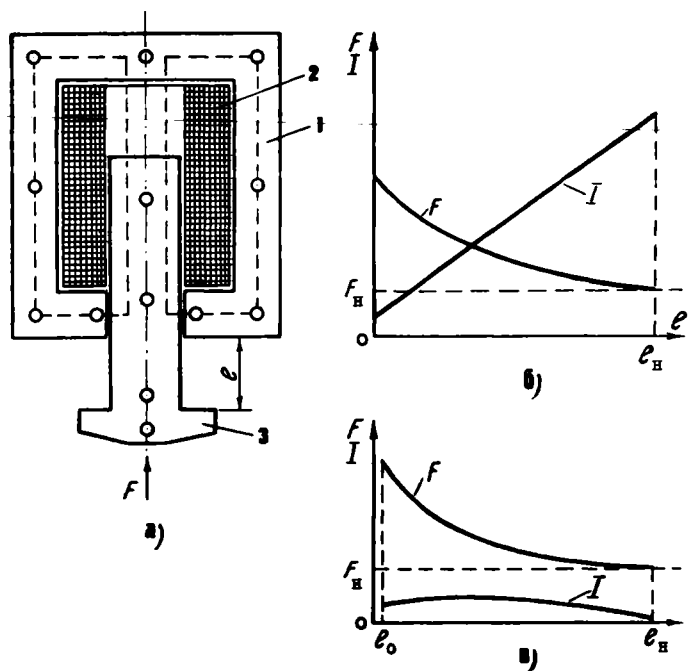
XI.21-расм. Елимшак ишқаланишли (кукунли) муфта: 1—корпус, 2, 4—пўлат гардишлар, 3—ғалтак, 5—контактлар, 6—ферромагнит масса.

XI.22-расм. Сирпанишли муфта: 1—етакчи вал, 2—индуктор, 3—чулғам, 4—якорь, 5—контакт ҳалқалар, 6—юргизиб борувчи вал.

ди. Натижада айланиш етакчи валдан юргизиб борувчи валга узатилади. Ғалтакдаги токнинг қийматини ўзгартириб ферромагнит массанинг уланиш кучларини ўзгартириш мумкин. Демак, юргизиб борувчи валнинг тезлигини ҳам ростлаш мумкин.

3. Сирпаниш муфтлари

Бу муфтанинг иш принципи асинхрон двигателнинг иш принципига ўхшайди (XI.22-расм). Етакчи валда индуктор, юргизиб борувчи валда эса якорь ўрнатилган бўлади. Индуктор кутблар шаклида тайёрланган бўлиб, уларда чулғам жойлашган. Чулғамга ток контакт ҳалқалар орқали берилади. Якорь қисқа туташтирилган чулғам («олмахон ғилдираги»), ҳавол стакан ёки яхлит ротор шаклида тайёрланади. Индуктор айланганда унинг магнит майдони якорни кесиб ўтади ва унда тоқларни ҳосил қилади. Бу тоқларнинг ва индукторнинг магнит майдони ўзаро таъсирида айлантурувчи момент ҳосил бўлади. Натижада юргизиб борувчи вал айланади. Юргизиб борувчи валнинг айланиш тезлиги етакчи валнинг айланиш тезлигидан кичикроқ бўлади. Индукторнинг тоқини ўзгартириб айлантурувчи моментини ва юргизиб борувчи валнинг айланиш тезлигини осонгина ростлаш мумкин.



ХI.23-расм. Электромагнит: а) 1—ўзак, 2—ғалтак, 3—якорь. б) бир фаза-ли ўзгарувчан ток электромагнитининг тортув тавсифи. в) доимий ток электромагнитининг тортув тавсифи.

ХI.10. ЭЛЕКТРОМАГНИТЛАР

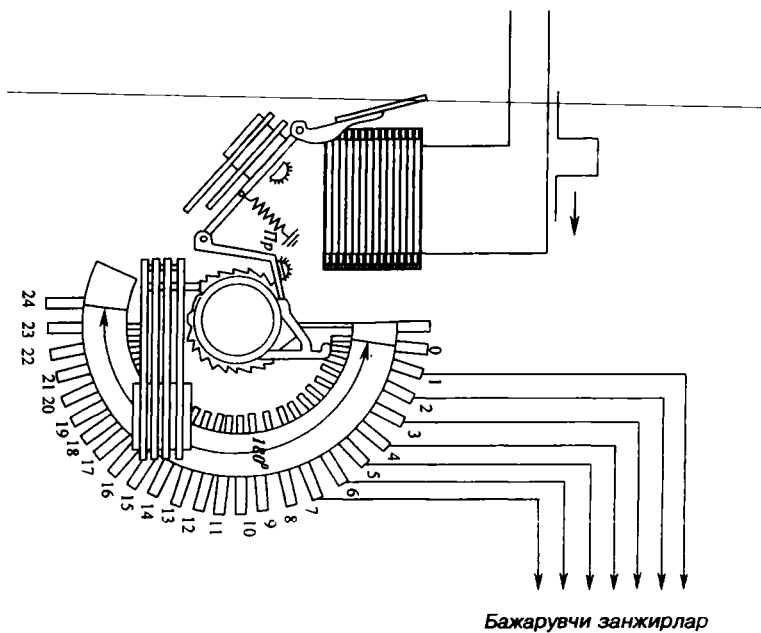
Электромагнитлар ҳар хил тузилмаларнинг элементларини тўғри чизиқ йўналишида кўчириш учун ишлатилади. Улар ўзгарувчан ва ўзгармас токли бўлиши мумкин. ХI.23, а-расмда бир фаза-ли ўзгарувчан ток электромагнители кўрсатилган. Унинг ўзаги ва якори электротехник пўлат листларидан йиғилган. Ғалтақдан ток ўтганда магнит оқими ва куч F ҳосил бўлади. Бу куч якорни ғалтақнинг ичига тортади. Якорь эса у билан боғланган механизмни ҳаракатга келтиради. Тортиш кучининг якорни юриши I га боғланиши электромагнитнинг тортув тавсифи дейилади. Бир фаза-ли электромагнитда якорь тортилган сари тортилиш кучи F якорь юришининг охирида ҳаракатнинг бошланишига нисбатан 1,5 — 2 марта катта бўлади (ХI.23, б-расм).

Якорь ҳаракатининг бошланиш пайтида ўзак ва якорь орасидаги ҳаво тирқиши энг катта бўлади. Шунинг учун магнит оқим, ғалтакнинг индуктивлиги L ва индуктив қаршилиги $X_L = 2\pi f \cdot L$ кичик бўлади. Шу сабабли дастлабки пайтда ғалтақдан жуда катта ток ўтади (XI.23 б-расм). Якорь ўзакка тортилгандан кейин ғалтакнинг индуктивлиги ва қаршилиги ортади, ток эса 5—15 марта камаяди. Лекин якорь охирига етмасдан ўрта ҳолатда қолиши мумкин эмас. Сабаби: ғалтақдан ўтаётган катта ток уни қизитиб ишдан чиқариши мумкин. Якорь охиригача тортилиши учун кўпинча у ва ҳаракатланаётган механизм пружина билан боғланган. Бунда ҳаракатланаётган механизм тўхтаб қолса ҳам якорь охиригача тортилади. Ғалтак ўзгарувчан ток билан таъминлангани учун якорь тебраниши мумкин. Бунга йўл қўймаслик учун ўзак демпфер дейиладиган ўрам билан тунташтирилади (XI.3).

Ўзгармас ток электромагнитлари доимий ток билан таъминланади. Шунинг учун уларнинг ўзаги ва якори яхлит пўлатдан қилинади ва уларга демпферли ўрам керак эмас, чунки якорь тебранмайди. Электромагнит доимий токка фақат актив қаршилиқ кўрсатади. Шунинг учун ғалтакнинг токи фақат ноқдан номинал қийматигача ўсиши мумкин (XI.23, в-расм). Шу сабабли якорь ўз юришида ўрта ҳолатда тўсатдан тўхтаб қолса ҳам ғалтак қизиб кетмайди. Ўзгармас ток электромагнитда ток ноқдан номинал қийматига ортганда ғалтақда ўзиндукция ЭЮК ҳосил бўлиб, токнинг ўзгаришига қаршилиқ кўрсатади. Ўзгармас ток электромагнит учун тортиш кучи F нинг тавсифи XI.23, в-расмда кўрсатилган. Ўзак ва охиригача етган якорь орасида I_0 масофа ғалтак ўчирилгандан кейин электромагнитни магнитсизлантиришга имконият беради.

XI.11. ОДИМЛИ ИЗЛАГИЧ

Одимли излагич электромеханик тақсимлагич бўлиб, электр занжирларнинг бажарувчи элементларини кетмакет улаш учун қўлланилади. Одимли излагич (XI.24-расм). Ўзгармас ток электромагнит ёрдамида ҳаракатга келтирилади. Электромагнит чулғамига бошқарувчи сигнал берилганда якорь қайтма пружинанинг кучини енгиб тортилади. Бунда ричаг храповикли филдиракнинг тишлари устида сирпанади, бошқарувчи сигнал пружина ричагини ҳаракатга келтиради ва храповик филдиракни битта тишга бу-



Х1.24-расм. Одимли излагич. 1—якорь, 2—электромагнит, 3—қўзгалмас контактлар, 4—қўзгалувчан контакт, 5—храповикли гилдирак, 6—ричаг, 7—пружина.

ради. Бунда чўтка (қўзгалувчан контакт) кейинги қўзгалмас контакт билан тутшиб электр занжирнинг навбатдаги бажарувчи элементини улайди. Ҳозирги вақтда техникада ШИ—25/4, ШИ—28/8, ШИ—50/2 ва бошқа одимли излагичлар ишлатилади.

ЭЛЕКТР ЭНЕРГИЯНИ ИШЛАБ ЧИҚАРИШ, УЗАТИШ ВА ТАҚСИМЛАШ

Электр энергияни ишлаб чиқариш ва уни таъминлаш — бу узлуксиз жараёнدير. Вақтнинг ҳар бир пайтига электр энергияни ишлаб чиқариш миқдори уни таъминлаш миқдорига тенг бўлиши керак. Айрим электростанциялар истеъмолчиларни электр энергия билан узлуксиз таъминлай олмайди. Шунинг учун улар умумий электросистемаларга бирлаштирилади. Натижада кучланиш ва частотанинг доимийлиги таъмин этилади, чунки юкламанинг тебранишини кўп электростанциялар бирданга қабул қилади.

Куйидаги электростанция турлари бўлиши мумкин:

КЭС — конденсацияли электростанция, улар фақат электр энергияни ишлаб чиқариш учун ишлатилади.

ТЭЦ — теплоэлектроцентраль (ИЭМ) иссиқлик ва электр маркази, уларда электр энергиядан ташқари иссиқ сув ва буғ ишлаб чиқарилади.

ГРЭС — (Давлат район электростанцияси) — бу йирик, район масштаби бўйича конденсацияли станциялар.

КЭС, ТЭЦ, ГРЭС ларда ёқилғи сифатида кўмир, торф, ёнадиган сланецлар, газ ва мазут ишлатилади. **КЭС** ва **ГРЭС** лар одатда ёқилғи конларига яқинроқ қурилади.

АЭС — атом электростанция — уларда оғир элементлар атомлари ядросининг парчаланишдан чиқадиган энергия иссиқликка айланади. Масалан, 1 кг урандан чиқадиган иссиқлик 3000 т тошкўмирни куйдирганда чиқадиган иссиқликка тенг бўлади. **ГЭС** — гидроэлектростанция — уларда дарёлар ва сув омборларининг сув энергияси гидротурбиналарни айлантиради. Ўзгарувчан ток номинал кучланишининг куйидаги шкаласи мавжуд 220, 380, 660-В, 3,6, 10, 20, 35, 110, 150, 220, 330, 500, 750, 1150 кВ. Ишлаб чиқариладиган электр энергиянинг тахминан 2/3 қисмини

саноат таъминлайди. Саноат корхоналарини электр энергия билан таъминлаш схемаси унинг қувватига боғлиқ ва у поғонали принцип бўйича қурилади. Биринчи поғонада кучланиш бош подстанцияга берилади ва унда 110—220 кВ ли кучланиш 10—6 кВ гача пасайтирилади. Иккинчи поғонасида ўша кучланиш цехларнинг трансформаторли подстанцияларига берилади ва уларда истеъмолчиларнинг кучланишигача пасайтирилади. Учинчи поғонада ўша кучланиш истеъмолчиларга етказиб берилади.

ХII.1. ЭЛЕКТР ЭНЕРГИЯНИ ИСТЕЪМОЛЧИЛАР ОРАСИДА ТАҚСИМЛАШ СХЕМАЛАРИ

Электр қурилмаларнинг тузилиш қоидаларига мувофиқ (ПУЭ) линия ва тармоқлар кучланиш бўйича 1000 вольтгача ва 1000 вольтдан юқори кучланишли линияларга ва тармоқларга бўлинади.

Кучланиши 110/35/10 кВ ли учта тақсимлаш тизимларидан иборат подстанциянинг бир линия схемаси ХII.1-расмда кўрсатилган.

Кучланиши 110 кВ очик тақсимлаш тизими (ОРУ) учта шинадан иборат: I ва II ишчи шиналар, III — айланма шина тизимига учта W_1 , W_2 ва W_3 электр узатиш линиялари уланиши мумкин. Бу тизимга қуйидаги электр жиҳозлари ва электр аппаратлари киради:

T_1 ва T_2 уч чулғамли куч трансформаторлари, айланма QB ва шиналарни улайдиган QK узгичлар, кучланишли ўлчов TV_1 ва TV_2 трансформаторлар, FV_1 ва FV_2 зарядсизлагичлар.

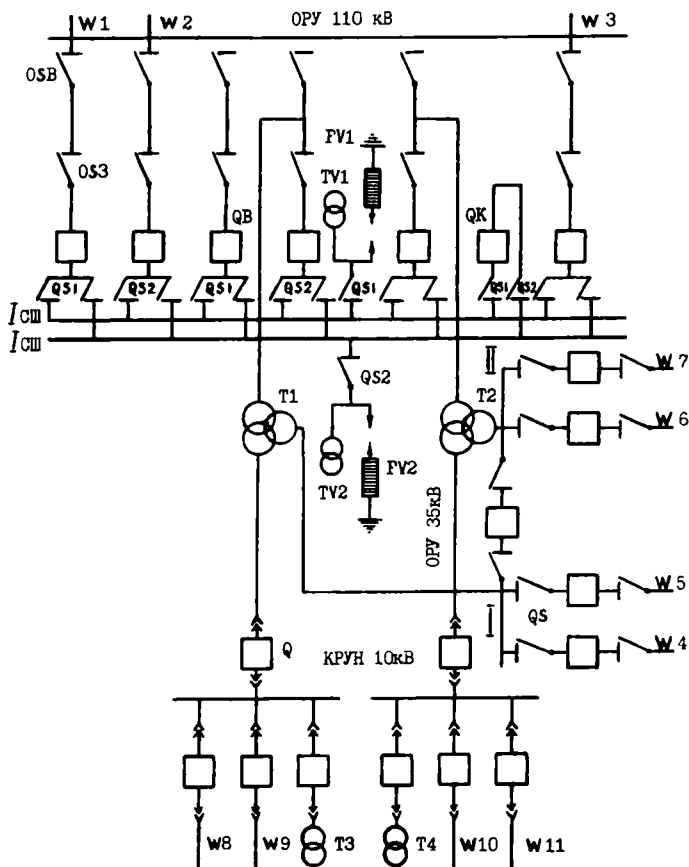
Бундай тизим ихтиёрий тизимни тузатишга имкон беради. Масалан, $I_{ш}$ шинани тузатиш учун $QS1$ ажратгичларни, $II_{ш}$ шина учун $QS2$ ажратгичларни ва айланма $III_{ш}$ шина учун QSB ажратгичларни узиш керак.

Ихтиёрий электр узатиш линиясини (масалан, W_1) ажратгичлар $QS1$ ва $QS2$ ёрдами билан $I_{ш}$ ёки $II_{ш}$ — шиналарга улаш мумкин. Кучланиши 35 кВ очик тақсимлаш тизимининг шинаси иккита (I ва II) секциядан иборат. Улар бир-бири билан QC ажратгич билан уланиши мумкин.

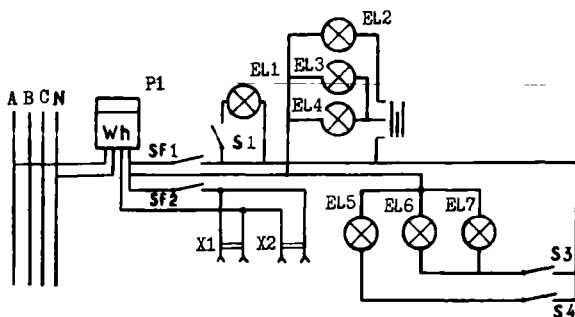
Трансформатор T_1 нинг 35 кВ ли чулғамидан I секция орқали кучланиш линиялари (W_4 ва W_5) га берилади. T_2

трансформаторнинг 35 кВ ли чулғамидан II секция орқали кучланиш W_6 ва W_7 линияларига берилади.

10 кВ ли ташқарида ўрнатиладиган комплектли тақсимлаш тизими (КРУН) иккита, T_1 ва T_2 трансформаторларнинг 10 кВ ли чулғамларга уланган секциялардан (I ва II) иборат. I секциядан линиялар (W_{10} ва W_{11}) ва трансформатор (T_4) таъминланади. II секциядан линиялар (W_8 ва W_9) ва трансформатор (T_3) таъминланади. T_3 ва T_4 трансформаторлар подстанциянинг ҳар хил электр



XII.1-расм. Кучланиши 110 (35) 10 киловольт ва учта тақсимлаш тузилмаларидан иборат подстанциянинг линия схемаси.



ХII.2-расм. Квартирада электр ўтказиш схема.

жиҳозларини ва аппаратларни пасайтирилган кучланиш билан таъминлайди.

Биз ўрганган схемада фақат куч занжири кўрсатилган. Лекин ҳар қандай электр тизимларда шу занжирни назорат қилиш учун ва у билан бошқарадиган воситалари ҳам бор.

Квартиранинг электр ўтказиш схемаси ХII.2-расмда кўрсатилган. Истеъмолчилар уч фазали токнинг магистрал линиясидан таъминланади. Келтирилган схемада *Wh* ўлчагич *A* фазага ва нейтрал *N* симга уланган. Ўлчагичга автоматик узгичлар (*SF1* ва *SF2*) орқали ёритгич ва розеткали линиялар уланган. Ёритгич линияга лампа *EL₁*, узгич *S1*, люстра (*EL₁—EL₄*, лампалар), узгич *S2*, лампа *EL₅*, узгич *S4*, лампалар (*EL₆* ва *EL₇*), узгич *S3* орқали уланади. Розеткали линияга *X₁* ва *X₂* розеткалар уланган.

ХII.2. СИМЛАРНИ ҲИСОБЛАШ

Истеъмолчидаги кучланиш манбаи кучланишидан кичикроқ бўлади. Бунинг сабаби ток ўтганда симларда кучланишнинг тушиши ҳосил бўлади. Манба ва истеъмолчининг кучланишлари орасидаги фарқ кучланишнинг тушиши дейилади:

$$\Delta U = U_1 - U \quad (\text{XII.1})$$

Бунда: U_1 — манбадаги кучланиш, U — истеъмолчидаги кучланиш.

Кучланишнинг тушиши юкламага боглиқ. Масалан, куч юкланиши учун кучланишнинг тушиши номинал кучла-

нишдан 6%, ёритиш тармоқлари учун 2,5% дан ортиши мумкин эмас. Акс ҳолда двигателларни юргизиш ва айлан-тириш моментлари камаяди, ёритиш қурилмаларининг ёруглик оқими анча ўзгаради. Умуман, электр симлар ва тармоқлар ёнғин чиқмаслигига, кишилар ҳаётининг хавфсизлигига, узлуксиз электр энергия билан таъминлашга ишончли бўлиши талаблари таъминланиши лозим.

1. СИМЛАРНИНГ КЕСИМИНИ КУЧЛАНИШНИНГ ЙЎЛ ҚЎЙИЛГАН ТУШИШИГА КЎРА ТАНЛАШ

Кучланишнинг тушиши:

$$\Delta U = U_1 - U = I \cdot R_c. \quad (\text{XII.2})$$

Бунда: I — симдаги ток, R_c — симнинг қаршилиги.

Симларнинг қаршилиги:

$$R_c = \frac{2l}{\gamma \cdot S}$$

Бунда: l — линиянинг узунлиги, м; S — симнинг кесим юзаси; γ — симнинг солиштирма ўтказувчанлиги.

Кўпинча кучланиш тушиши истеъмолчининг кучланишига нисбатан фоизларда ифодаланади ва уни кучланишнинг нисбий тушиши деб юритилади:

$$U_r = \frac{\Delta U}{U} \cdot 100\%. \quad (\text{XII.3})$$

Энди симнинг кесим юзасини топамиз:

$$\Delta U = I \cdot R_c = I \frac{2l}{\gamma \cdot S} \quad (\text{XII.4})$$

Демак:

$$S = \frac{2l \cdot I}{\Delta U \gamma} = \frac{2l \cdot I \cdot 100}{U_r \cdot U \gamma}$$

ёки U га кўпайтирсак ва бўлсак,

$$S = \frac{2 \cdot 100 \cdot P \cdot l}{U_r \cdot U^2 \cdot \gamma}$$

Бунда, $P = U \cdot I$ — қувват, Вт.

Бир фазали ўзгарувчан ток занжири учун:

$$P = U \cdot I \cdot \cos \varphi \quad (\text{XII.5})$$

Юкланиш симметрик бўлган уч фазали занжирда фаза кучланишининг тушиши:

$$\Delta U_{\phi} = I \cdot R \cdot \cos \phi. \quad (\text{XII.6})$$

Бунда, I — линиявий ток.

$R = l/\gamma S$ — битта симнинг қаршилиги. Линия кучланиши фаза кучланишидан $\sqrt{3}$ марта катта бўлгани учун:

$$\Delta U = \sqrt{3} \cdot U_{\phi} = \sqrt{3} \cdot I \cdot R \cdot \cos \phi = \sqrt{3} \cdot I \frac{l \cdot \cos \phi}{\gamma \cdot S}.$$

бўлади.

Демак,

$$S = \frac{\sqrt{3} \cdot I \cdot l \cdot \cos \phi}{\Delta U \cdot \gamma} = \frac{100 \cdot I \cdot \sqrt{3} \cdot l \cdot \cos \phi}{U_r \cdot \gamma \cdot U} \quad (\text{XII.7})$$

ёки U га кўпайтирсак ва бўлсак,

$$S = \frac{100 \cdot I \cdot P}{\gamma \cdot U_r \cdot U^2}. \quad (\text{XII.7a})$$

Бунда: $P = \sqrt{3} \cdot U \cdot I \cdot \cos \phi$ — уч фазали симметрик тизимнинг актив қуввати.

2. СИМЛАРНИНГ КЕСИМ ЮЗАСИНИ УЛАРДА ЙЎЛ КЎЙИЛАДИГАН ҚИЗИШГА КЎРА АНИҚЛАШ

Электр энергия истеъмолчилари тармоққа бирданига уланмайди. Бунинг устига двигателлар ҳамма вақт тўла юкланиш билан ишлайвермайди. Шунинг учун ҳисоблашда ўрнатилган қувват эмас, унинг истеъмолчи томонидан бирданига фойдаланиш мумкин бўлган қисми назарга олинади.

Ҳисобланган қувватнинг ўрнатилган қувватга нисбати талаб коэффициенти дейилади:

$$K_m = \frac{P_x}{P_y} \quad \text{ёки} \quad K_m = \frac{I_x}{I_y} \quad (\text{XII.8})$$

Бунда: P_x ва I_x — бирданига фойдаланиши мумкин бўлган (ҳисобланган) қувват ёки ток; P_y ва I_y — ўрнатилган қувват ёки ток; K_m — талаб коэффициенти.

Ёритиш юкламалари учун талаб коэффиценти:

1. Ташқи ёритиш тармоқлари учун $K_m=1$;

2. Рўзгордаги ёритиш тармоқлари учун $K_m=0,7\div 0,8$;

3. Саноат корхоналари тармоқлари учун $K_m=0,7\div 0,9$;

4. Узоқ вақт давомида ишлайдиган двигателлар учун $K_m=0,8$.

Кўтариш механизмларида ишлайдиган двигателлар сони 1 дан 5 гача бўлса $K_m=0,8$; 5 дан 10 гача бўлса $K_m=0,65$. Дастгоҳларда ўрнатилган ва такрорий қисқа муддатли режимда ишлайдиган двигателлар учун: 1 дан 5 гача $K_m=0,8$, 5 дан 10 гача $K_m=0,5$.

Бир фазали ўзгарувчан ва ўзгармас тармоқлар учун ёритиш юкланишида ҳисоб қилинган ток:

$$I_x = \frac{K_m \cdot P_y}{U} = \frac{P_x}{U}. \quad (\text{XII.9})$$

Уч фазали ток занжири учун:

$$I_x = \frac{K_m \cdot P_y}{\sqrt{3} \cdot U} = \frac{P_x}{\sqrt{3} \cdot U}. \quad (\text{XII.10})$$

Ўзгармас ток двигателининг номинал токи:

$$I_n = \frac{P_n}{U \cdot h} \quad (\text{XII.11})$$

Уч фазали двигателнинг номинал токи:

$$I_n = \frac{P_n}{\sqrt{3} \cdot U \cdot \cos \varphi \cdot h} \quad (\text{XII.12})$$

η — электр двигателнинг фойдали иш коэффиценти.

Двигателлар учун η ва $\cos \varphi$ нинг қийматлари маълумотномалар ва каталоглардан олинади. Тахминий ҳисоблашларда 10—12 кВт гача кичик қувватли двигателлар учун $\eta \cdot \cos \varphi$ кўпайтма катталиги 0,7÷0,8 га тенг деб олиниши мумкин.

Двигателларнинг ҳисобланган токи:

$$I_x = K_m \cdot I_n = K_m \cdot I_y. \quad (\text{XII.13})$$

Симларнинг кесим юзаси улар учун йўл қўйиладиган қизишга кўра жадвалдан аниқланади. Жадвалда узоқ муд-

датли йўл қўйиладиган тоқлар учун симларнинг стандарт кесимлари берилган.

— Симларда йўл қўйиладиган ток ҳисобланган токдан кичик бўлмаслиги керак, яъни:

$$I_{ик} \geq I_x \quad (\text{XII.14})$$

$I_{ик}$ — йўл қўйилган ток.

ХИ.3. САҚЛАГИЧЛАРНИНГ ЭРУВЧАН ҚУЙИЛМАЛАРИНИ ТАНЛАШ

Сақлагичларнинг эрувчан қуйилмаларининг вазифаси симларни қисқа туташув тоқларидан ва катта ортиқча юк-ланишдан сақлашдир. Ҳисоблаш тоқидан катта тоқлар ўтганида эрувчан қуйма қуйиб кетиши керак.

Эрувчан қуйманинг номинал тоқи $I_{куй}$ линияни ҳимоя қилаётган ҳисоблаш тоқиға тенг ёки ундан катта бўлиши керак, яъни:

$$I_{кум} \geq I_x \quad (\text{XII.14}^a)$$

Битта двигатель учун эрувчан қуйманинг номинал тоқи куйидагича ҳисобланади.

А) двигательнинг номинал ток бўйича:

$$I_{куй} \geq \alpha I_{ном} \quad (\text{XII.15})$$

Б) юргизиш тоқи бўйича

$$I_{куй} \geq \frac{I_{ю}}{\beta} = \frac{K_I \cdot I_{ном}}{\beta} \quad (\text{XII.16})$$

бунда: $I_{ном}$ — двигательнинг номинал тоқи, $I_{ю}$ — двигательнинг юргизиш тоқи, α — двигательнинг иш режимига боғлиқ коэффициенти (узоқ муддатли режим учун $\alpha=1$, так-торий қисқа муллат режими учун $\alpha=1,25$).

β — юргизиш шароитини белгилайдиган коэффициенти (нормал шароитда $\beta=2,5$, оғир шароитда — $\beta=(1,6 \div 2)$, K_I — юргизиш тоқининг карралиги.

Ишлаётган бир гуруҳ двигательлар учун эрувчан қуйма-нинг тоқи

$$I_{\text{куй}} = \frac{\Sigma I_{\text{ном.дв.}} + (I_{\text{ю}} - I_{\text{ном}})}{2,5} \quad (\text{XII.17})$$

бунда: $\Sigma I_{\text{ном.дв.}}$ — бирданига ишлайдиган двигателлар номинал тоқларининг йиғиндис

$(I_{\text{ю}} - I_{\text{ном}})$ — двигателни юргизиш тоқи ва номинал тоқлар фарқи.

ХИ.4. ЭЛЕКТР ТОКИНИНГ ОРГАНИЗМГА ТАЪСИРИ

Электр тоқи билан шикастланиш даражаси токнинг кучига, частотасига ва организмда ўтиш йўлига боғлиқ. Одам организмга частотаси 50—60 Герц бўлган ток кучли таъсир қилади. 25 миллиамперли токда томир тортишиши бошланади ва одам бармоқларини очиб, тоқли симдан бўшата олмайди. Хавфсизлик техникаси қоидалари бўйича 50 миллиамперли ток одам учун хавфли деб қабул қилинган. Одам танасининг қаршилиги 800 дан 10000 Ом гача бўлиши мумкин. Масалан, одам танасининг қаршилиги 1200 Ом га тенг. Бунда хавфли кучланиш

$$U = I \cdot R = 0,05 \cdot 1200 = 60 \text{ В}$$

ва манбанинг қуввати

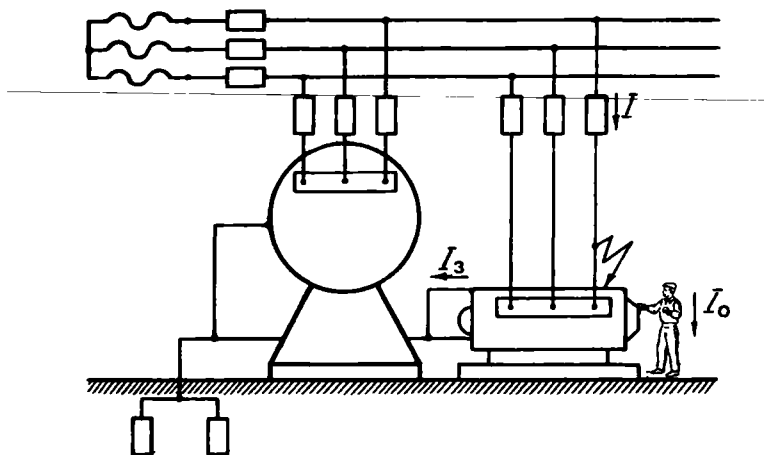
$$P = U \cdot I = 60 \cdot 0,05 = 3 \text{ Вт}$$

бўлади. Агар манбанинг қуввати кўрсатилган қийматдан анча кичик бўлса, юқори кучланиш билан шикастланиш одамнинг умумий зарарланишига олиб келмайди, чунки ток кам бўлади.

Қуруқ хоналарда хавфли кучланиш 65 В, нисбий намлиги 75% га тенг хоналарда 36 В, нисбий намлиги 100% га тенг хоналарда, металл кабиналарда, қозонларда 12 В деб ҳисобланади.

ХИ.5. ОДАМНИ ЭЛЕКТР ТОКИДАН ШИКАСТЛАНИШИНИНГ ОЛДИНИ ОЛИШ

Хизмат қилувчи ходимларни кучланиш остида турган қурилмаларнинг қисмларига тегиб кетишдан ва электр тоқидан шикастланишдан сақлаш учун ҳимоя ғилофлари, тўсиқлар, блокировкалар, ҳимоявий заминлаш қўлланади.



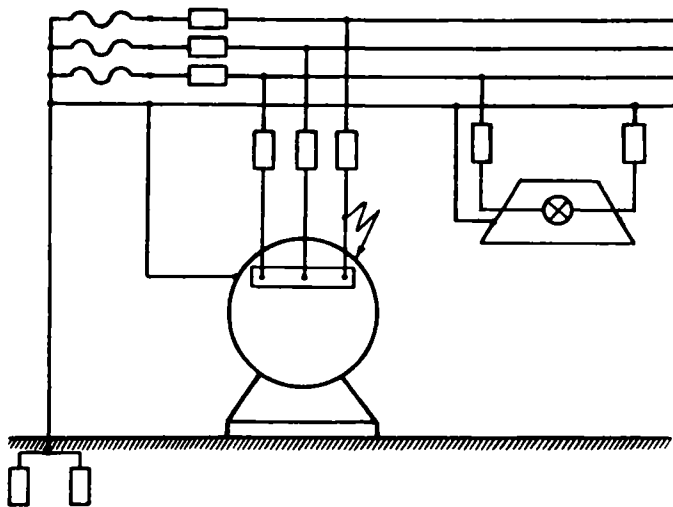
ХИ.3-расм. Химоявий заминлаш схемаси.

1. Химоявий заминлаш

Симлар ҳимояси (изоляцияси) бузилса электр қурилмаларнинг металл қисмлари юқори кучланиш остида қолади. Шу қисмга очиқ ерда турган одам тегиб кетса, уни электр токи уради. Бунинг олдини олиш учун электр қурилмаларнинг металл қисмлари ерга уланади (ХИ.3- расм). Заминлагичлар пўлат трубалардан, тасмалардан ва учбурчаклардан ясалади. Улар керакли чуқурликка ерга киритилди ва ўзаро пўлат тасмалар билан пайвандлаб уланади. Заминланиш қаршилиги жуда кичик 4—10 Ом дан ошмайди. Электр қурилманинг металл қисмига тегиб кетган одамнинг қаршилиги R_0 заминлашнинг қаршилигига параллел уланиб қолади. Лекин, одамнинг қаршилиги заминлаш қаршилигига нисбатан анча катта бўлгани учун ундан ўтайдиган ток жуда кичик бўлади. Шунинг учун бу ток одамга хавfli эмас.

2. Тўрт симли уч фазали ток занжирини химоявий заминлаш

Юқорида кўриб чиққан уч симли линияни химоявий заминлашда битта линия сим қурилманинг металл қисмига тегиб кетса, сақлагич ишламай қолади. Бунинг учун система тўрт симли бўлиши керак. Тўрт симли уч фазали ток



ХII.4-расм. Тўрт симли уч фазали ток занжирини химоявий заминлаш.

занжирида химоявий заминлаш куйидагича амалга оширилади. Электр қурилмаларнинг металл қисмлари нейтрал сим ва ер билан ишончли уланади (ХII.4- расм). Энди сим химоясининг бузилиши фазани қисқа туташтиришга олиб келади. Бунда сақлагич куйиб кетади ва тармоқнинг бузилган жойини узади. Бундай схема нейтрал заминланган тўрт симли тармоқ ҳам дейилади.

ЭЛЕКТР ЮРИТМА ВА БОШҚАРИШ АППАРАТУРАСИ

Иш жараёнларини механизациялаш ва автоматлаштириш учун қўлланиладиган электромеханик тизимга **электр юритма** дейилади. Электр юритма бошқарувчи ва узатиш қурилмаларидан, двигателнинг ўзидан ва ишчи механизмдан иборат. Бошқарувчи қурилма электр юритманинг ишини бошқаради. Масалан, кучланиш қийматини ва частотасини, ишчи механизми қувватини, двигателнинг айланиш йўналишини. Узатиш механизми ишчи механизмнинг айланиш тезлигини ўзгартириб беради. Лекин у редуктор сифатида ҳам тайёрланиши мумкин. Бунда узатиш механизми ёрдами билан юритманинг тезлигини ўзгартириш мумкин эмас.

Ҳозирги вақтда электр юритмалар учта гуруҳга бўлинади: 1) гуруҳли, 2) якка, 3) кўп двигателли. Гуруҳли юритмада битта двигатель узатиш қурилмалари ёрдамида кўп механизмларни ҳаракатга келтиради. Якка юритмаларда ишчи механизм шахсий двигатель ёрдамида ҳаракатга келтирилади. Лекин ишчи механизмнинг элементлари узатишлар орқали ўша двигатель билан уланади. Кўп двигателли юритмаларда ишчи механизмнинг ҳар бир элементини ҳаракатга келтириш учун алоҳида двигателлар ўрнатилган. Масалан, универсал дастгоҳларда шпиндель, суппорт ва бошқа элементлар битта двигатель орқали ҳаракатга келтирилади. Оғир дастгоҳларда ҳар битта механизм учун алоҳида двигатель ўрнатилган.

**XIII.1. ЭЛЕКТР ДВИГАТЕЛЛАРНИНГ ҚИЗИШИ
ВА СОВИТИЛИШИ**

Ҳар қандай электр двигателнинг иши электр энергиянинг исрофланиши билан ўтади. Исрофлар ўзгарувчан ва ўзгармас қисмлардан иборат. Ўзгармас исрофлар двигателнинг юкланишига боғлиқ эмас — бу подшипникларнинг

ишқаланишига, вентиляцияга, ўзақларга сарфланадиган исрофлар. Ўзгарувчан исрофлар двигателнинг юкланишига боғлиқ — бу чулгамларнинг қизишига сарфланадиган исрофлар, чунки юкланиш ўзгарганда чулгамлардан ўтаётган ток ҳам ўзгаради. Умуман, юкланиш кўпайган сари двигателнинг температураси ҳам ошади. Двигателнинг ва унинг атрофидаги муҳитнинг температуралари орасидаги фарқ ўта қизиш температураси дейилади;

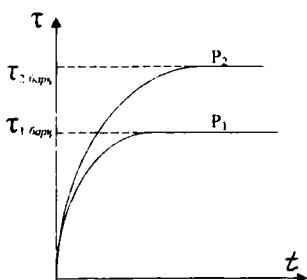
$$\tau = t - t_0 \quad (\text{XIII.1})$$

Бунда: τ — ўта қизиш температураси, t — двигателнинг температураси, t_0 — муҳитнинг температураси. Ҳисоблашларда атроф муҳитнинг температураси $t_0 = 40^\circ\text{C}$ га тенг деб олинади.

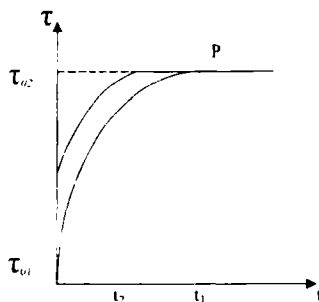
Двигателнинг ўта қизиш температураси асосан чулгамлар учун ишлатиладиган изоляцияга боғлиқ. Масалан, синтетик органик пардалар учун ўта қизиш температураси 80°C га, пахта-қоғозли изоляцион материаллар учун 65°C га тенг бўлади.

XIII.1-расмда двигателнинг иш вақтидаги қизиш эгри чизиғи кўрсатилган. Двигатель уланган пайтда ($t = 0$) унинг барча қисмлари температураси муҳитниқига тенг. Дастлабки вақтда двигателдан атроф муҳитга иссиқлик кам узатилади, чунки ҳамма иссиқлик двигателни қизитиш учун сарфланади. Эгри чизиқ тез юқорига кўтарилади. Двигатель қанча кўп қизиса муҳитга шунча кўп иссиқлик узатилади ва двигателнинг қизиши секинлашади.

Маълум вақтдан кейин иссиқликнинг келиши, унинг муҳитга узатилишига тенг бўлиб қолади.

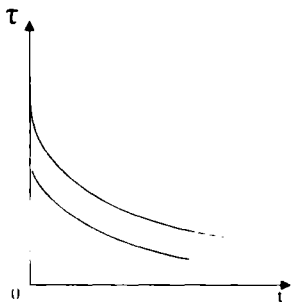


XIII.1-расм. Двигателнинг қизиш эгри чизиқлари.



XIII.2-расм. Двигателнинг ҳар хил (бошланғич) температурадаги қизиш эгри чизиқлари.

Двигатель температураси барқарорлашади ($t_{\text{барқ}}$) ва ўзгармас юкланишда тўхтайтиди. Ҳар қандай юкланишга ўзининг барқарорлашган температураси тўғри келади. Юкланиш қанча кўп бўлса, қизиш эгри чизиғи шунча юқори бўлади. Бошланғич температураси қанча юқори бўлса, двигатель шунча тез қизийди (XIII.2- расм). Двигателнинг совитилиш вақти унинг вентиляция усуллари ва мас-сасига боғлиқ. Одатда ротор ўқиға двигателдан қизиган ҳавони сўриб олувчи вентилятор ўрнатилади. Муस्ताқил вентиляцияли двигателларда совитувчи ҳаво двигателга ташқи вентилятордан берилади. Бу усул фақат катта қувватли двигателларда қўлланилади. XIII.3- расмда совитилиш эгри чизиқлари кўрсатилган.



XIII.3-расм. Двигателнинг совитилиш эгри чизиқлари.

XIII.2. ДВИГАТЕЛЛАРНИНГ ИШ РЕЖИМЛАРИ ВА УЛАРНИНГ ҚУВВАТИНИ ҲИСОБЛАШ

Ишчи механизмда юкларнинг ўзгариш табиати двигателнинг иш режимини аниқлайди. Бу ўзгаришларни ҳисобга олиш учун юкланишли диаграмма қурилади. Двигатель айлантирувчи моментининг ёки қувватининг вақт бўйича ўзгариши юкланишли диаграмма дейилади. Электр двигателлар қуйидаги режимларда ишлаши мумкин:

1) узоқ муддатли, 2) қисқа муддатли, 3) такрорий қисқа муддатли.

1. Узоқ муддатли режим

Бу режимни доимий ва ўзгарувчан юкланишда кўриб чиқамиз. Доимий юкланишда двигателнинг ўта қизиш температураси аста-секин барқарор қийматга етади. Бу режимда вентиляторлар, насослар, компрессорлар ва баъзи бир дастаҳлар ишлайди.

Агар двигателнинг юкланиши ўзгармас бўлса, у вақтда двигателнинг қувватини маълумотномаларда турли механизмлар учун берилган тенгламаларга кўра аниқлаш мумкин. Бунда қуйидаги шартни бажариш керак.

$$P_n \geq P_{\text{мех}}$$

P_n — двигателнинг номинал қуввати, $P_{\text{мех}}$ — механизмнинг қуввати.

Масалан, вентиляторни айлантирадиган двигателнинг қуввати қуйидаги ифода бўйича аниқланади:

$$P_x = \frac{Q \cdot H}{\eta_b \cdot \eta_y} \cdot 10^{-3} \text{ кВт} \quad (\text{XIII.2})$$

Бунда: Q — вентиляторнинг иш унуми ($\text{м}^3/\text{с}$), H — тўлиқ босим (Па), η_b — вентиляторнинг фойдали иш коэффициенти, η_y — узатиш коэффициенти (вентилятор двигателнинг ўқиға ўрнатилган), P_x — двигателнинг ҳисобланган қуввати.

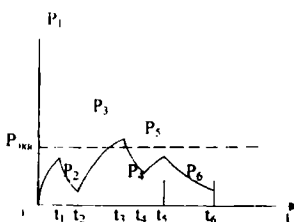
Энди каталоглардан керакли двигателни танлаймиз. Унинг қуввати P_x га тенг ёки ундан сал каттароқ бўлиши керак.

Марказдан қочма насосни ишлатадиган уч фазали қисқа туташтирилган роторли асинхрон двигателнинг қуввати қуйидаги ифода бўйича аниқланади:

$$P_x = \frac{\gamma \cdot Q \cdot H}{\eta_n \cdot \eta_y} \cdot 10^{-3} \text{ кВт} \quad (\text{XIII.3})$$

Бунда: Q — насоснинг иш унуми ($\text{м}^3/\text{сек}$), H — насоснинг босими, η_n — насоснинг фойдали иш коэффициенти, η_y — узатиш коэффициенти, γ — сувнинг зичлиги.

Электродвигатель узок муддатли ўзгарувчан юкланиш билан ишлаётган бўлса, унинг қувватини аниқлаш учун юкланиш графиги бўлиши керак (XIII.4-расм). Бунда ўртача йўқотишлар усули кенг қўлланилади. Унинг мазмуни шундаки, график бўйича ишлаётган двигателдан атроф муҳитга сочилган иссиқлик ўша двигатель номинал қувват билан ишлаётганда сочилган иссиқликдан кўп бўлмайди:



XIII.4-расм. Двигателнинг узок муддатли ўзгарувчан юкланишдаги иш графиги.

$$\Delta P_{\text{ўр}} \leq \Delta P_n$$

$$P_{\dot{y}p} = \frac{\Delta P_1 \cdot t_1 + \Delta P_2 \cdot t_2 + \dots + \Delta P_n \cdot t_n}{t_u} \quad (\text{XIII.4})$$

Бунда: $\Delta P_1, \Delta P_2 \dots \Delta P_n$ — $t_1, t_2 \dots t_n$ вақт давомида двигатель қувватлари йўқотишлари, $\Delta P_{\dot{y}p}$ — цикл вақти давомида двигательдаги ўртача қувват йўқотишлари, ΔP_n — цикл вақти давомида номинал қувват билан ишлаётган двигательнинг қувват йўқотишлари.

Бу усулни ўзгармас ва ўзгарувчан ток двигателларини танлашда ишлатиш мумкин.

Двигателларнинг қувватини эквивалент катталиклар усули билан танлаш мумкин. Масалан, двигатель қувватини эквивалент ток усули ёрдамида танлаш мумкин. Бунинг учун цикл t_u давомида ўзгариб турадиган токни шундай ўзгармайдиган ток билан алмаштириладики, унинг шу вақт ичидаги иссиқлик таъсири ўзгарувчан токнинг иссиқлик таъсирига тенг кучли бўлади. Бу ток эквивалент ток $I_{\text{экв}}$ дейилади ва унинг қиймати қуйидаги ифодадан топилади:

$$I_{\text{экв}} = \sqrt{\frac{I_{t_0}^2 \cdot t_{t_0} + I_1^2 \cdot t_1 + I_2^2 \cdot t_2 + \dots + I_n^2 \cdot t_n + I_m^2 \cdot t_m}{K_1(t_{t_0} + t_m) + t_1 + t_2 + \dots + t_n}} \quad (\text{XIII.5})$$

Бунда: $I_1, I_2 \dots I_n$ $t_1, t_2 \dots t_n$ ва ҳ.к. вақтлар давомида ўтаётган тоқларнинг қийматлари; t_{t_0}, t_m — двигательнинг юргизиш ва тормозлаш вақтлари; K_1 — двигательни юргизиш ва тормозлаш вақтида иссиқлик чиқиши шароитининг ёмонлашишини ҳисобга оладиган коэффициент (ўзгармас ток двигателлари учун $K_1=0,75$, асинхрон двигателлар учун $K_1=0,5$).

Эквивалент ток танланадиган двигательнинг токига тенг ёки ундан кичик бўлиши керак:

$$I_n \geq I_{\text{экв}}$$

Бу усул чуқур ва ариқчаси икки қатламли бўлган асинхрон двигателларни ҳисоблашда қўлланилмайди, чунки уларда ротор чулғамининг қаршилиги юргизиш ва тормозлаш режимларида анча ўзгаради.

Параллел қўзғатишли ўзгармас ток двигателларида ва ўзгармас қўзғатиш оқимида ишловчи синхрон двигателларда:

$$M = c_x \cdot \Phi \cdot I^2$$

Шунинг учун эквивалент ток тенгламасини эквивалент айлантирувчи момент тенгламаси билан алмаштириш мумкин:

$$M_{экс} = \sqrt{\frac{M_{ю}^2 \cdot t_{ю} + M_1^2 \cdot t_1 + \dots + M_n^2 \cdot t_n + M_m^2 \cdot t_m}{K_1(t_{ю} + t_m) + t_1 + t_2 + \dots + t_n}} \quad (\text{XIII.6})$$

Двигатель шу моментга кўра танланади. Двигателнинг номинал қуввати:

$$P_n = \frac{M_{экс} \cdot n_n}{9550}$$

n_n — двигателнинг номинал айланиш тезлиги. Агар двигатель қаттиқ механик тавсифга эга бўлса,

$$P = M\omega \sim M.$$

Шунинг учун двигателнинг эквивалент қувватини қуйидаги тенгламага кўра танлаш мумкин:

$$P_{экс} = \sqrt{\frac{P_{ю}^2 \cdot t_{ю} + P_1^2 \cdot t_1 + \dots + P_n^2 \cdot t_n + P_m^2 \cdot t_m}{K(t_{ю} + t_m) + t_1 + \dots + t_n}} \quad (\text{XIII.7})$$

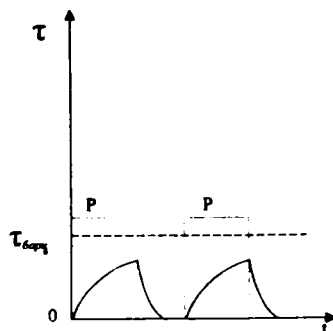
Эквивалент қувват двигателнинг номинал қувватига тенг ёки кичик бўлиши керак:

$$P_n \geq P_{экс}$$

2. Қисқа муддатли иш режимида двигатель қувватини танлаш

Бу режимда двигателнинг иш вақти қисқа бўлгани учун унинг температураси барқарор қийматга эришиб улгурмайди (XIII.5- расм). Сўнгра, танаффус вақтида у муҳит температурасигача совишга улгуради. Бу режимда дастгоҳларнинг қисувчи мосламалари, ажралувчи кўприклар, шлюз қурилмалари двигателлари ишлайди.

Қисқа муддатли режимда ишлайдиган двигателлар 10, 30, 60 ва 90 мин. стандартли



XIII.5-расм. Двигателнинг қисқа муддатли режимдаги юкланиш графиги.

вақт давомида ишлаши учун мўлжаллаб ишлаб чиқарилади.

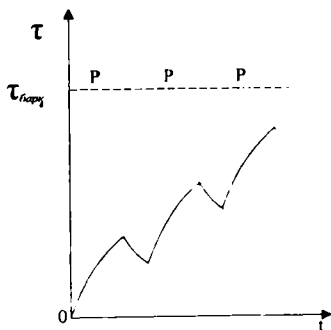
Двигателнинг ишлаш вақтидаги электр энергия исрофлари номинал (паспорт бўйича) ишлаш вақтидаги электр энергия исрофларидан кичик бўлиши керак.

Агар юкланиш графиги бир босқичли бўлса, двигателни унинг ишлаш вақтига ва қувватига мувофиқ каталогдан танланади. Бунда танланган двигателнинг қуввати берилган режимнинг қувватига тенг ёки ундан каттароқ бўлиши керак.

Агар юкланиш графиги бир неча босқичли бўлса, эквивалент ток, момент ёки қувват иши график бўйича топилади, двигатель эса айланиш тезлиги ва ишлаш вақтига кўра каталогдан танланади. Ҳамма ҳолларда қуйидаги шарҳлар бажарилиши керак:

$$P_{эв} \leq P_n, M_{эв} \leq M_n, I_{эв} \leq I_n$$

3. Такрорий қисқа муддатли ишлаш режимида двигатель қувватини танлаш



ХIII.6-расм. Двигателнинг такрорий қисқа муддатли ишлаш режимидаги юкланиш графиги.

Бу режим иш даври ва танаффусларнинг навбатлашиши билан тавсифланади. Бунда иш даврида двигатель барқарор температурагача қизишга улгурмайди, танаффус даврида эса муҳит температурасигача совиб улгурмайди (ХIII.6-расм). Бу режимда кранлар, лифтлар, кўтаргичлар, прокат цехларининг қатор двигателлари ишлайди. Двигателларнинг паспортларида уланишнинг нисбий давом этиши (русча ПВ) кўрсатилган:

$$D = \frac{t_1 + t_2 + \dots + t_n}{t_1 + t_2 + \dots + t_n + t_0} \cdot 100\%. \quad (\text{ХIII.8})$$

Бунда: $t_1 + t_2 + \dots + t_n$ — иш вақтлари йиғиндиси, t_0 — танаффус вақти, $t_1 + t_2 + \dots + t_n + t_0$ — цикл вақти.

Электр двигателлари стандарт $D=15, 25, 40, 60\%$ га мўлжаллаб чиқарилади, бунда $D=25\%$ номинал деб оли-

нади. Двигатель такрорий қисқа муддатли иш режимига ҳисоб қилиниши учун цикл муддати 10 мин дан ошмаслиги керак. Ҳисоблаш учун (XIII.7) тенглама бўйича эквивалент қуввати топилади. Сўнгра, берилган D учун кран двигателлар каталогидан номинал қувват топилади. Топилган D стандартга мос келмаса $P_{эқв}$ ни стандарт D га қайта ҳисобланади:

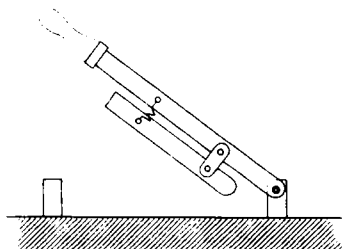
$$P_{эқв2} = P_{эқв1} \sqrt{\frac{D_1}{D_2}} \quad (\text{XIII.9})$$

Бунда: D_1 — берилган уланишнинг давом этиши, D_2 — стандарт уланишнинг давом этиши.

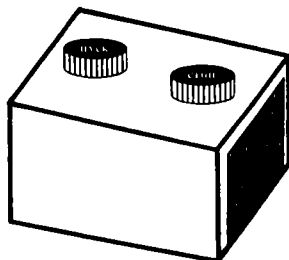
ХIII.3. ҚўЛДА БОШҚАРИШ АППАРАТЛАРИ

1. Рубильниклар

Рубильниклар бир ва уч фазали электр энергия истеъмолчиларини ўзгармас ва ўзгарувчан ток занжирларида қўлда улаш билан ишлатилади (XIII.7- расм). Кўп ҳолларда рубильниклар кучланиш 500 В гача ва 1000 А гача тоқларда ишлатилади.



XIII.7-расм. Рубильник.



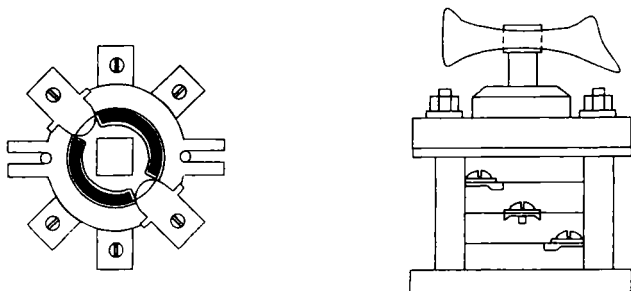
XIII.8-расм. Кнопка.

2. Кнопкалар

Кнопкалар электр машиналар ва электр энергия истеъмолчиларини улаш, ажратиш ва қайта улаш учун ишлатилади (XIII.8- расм). Истеъмолчини улайдиган кнопка босилганда унинг контактлари туташади. Истеъмолчини ажратадиган кнопка босилганда эса унинг контактлари ажралади. Қайта улаш кнопкаси ҳам ажраладиган, ҳам туташадиган контактларга эга бўлади.

3. Пакетли (йиғма) узгичлар

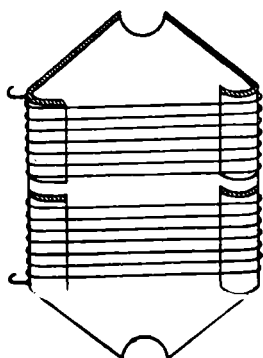
Улар истеъмолчиларни бошқариш учун ишлатилади (XIII.9- расм). Пакетли узгич изоляцион материалдан қилинган кўзгалмас ҳалқалар (пакетлар) ва уларга маҳкамланган



XIII.9-расм. Пакетли узгич.

кўзгалмас контактлардан иборат бўлиб, бу контактларга тармоқ симлари уланади. Кўзгалувчан контакт тўрт ёкли ўққа жойлаштирилган. Узгичнинг дастаси буралганда кўзгалувчан контактлар ўзаро 90° га силжиган икки вазиятни эгаллаши мумкин. Кўзгалувчан контактлар жуфт бўлиб туташганда, кўзгалмас контактларни юқоридан ва пастдан қамраб олади.

4. Электр двигателларни ишга тушириш ва ростлаш реостатлари



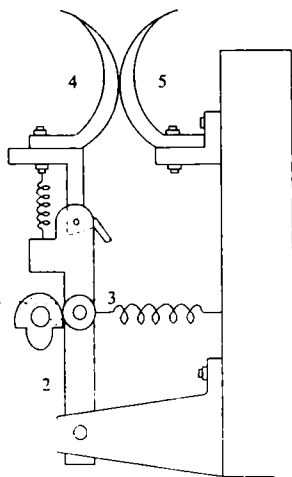
XIII.10-расм. Реостатнинг битта элементи.

Реостатларнинг вазифалари ва уларнинг уланиш схемалари аввалги темаларда қайд қилинган эди. Барча реостатлар изоляцияланувчи асосга маҳкамланган қаршиликлардан иборат стандарт элементлардан йиғилади. Реостатлар константан, манганин, нихром, фехраль ва пўлат симлардан ясалади. Реостатнинг битта элементи XIII.10- расмда кўрсатилган. Пўлат пластинкага чинни ярим цилиндрлар ётқизилган бўлиб, улар симлар ўраладиган асос бўлиб хизмат қилади. Ана шу

ёки шунга ўхшаш элементлардан ҳар хил тузилишли реостатлар йиғилади.

5. Контроллерлар

Электр двигателларни улаш схемаларида қайта улаш, юргизишда реостатларни улаш ва ажратиш, айланиш йўналишини ростлаш учун контроллерлар деб аталувчи қайта улаш аппаратлари ишлатилади. Контроллерлар кўп босқичли қайта улаш контактли тузилишга эга бўлади. Уларни қўл ёки оёқ ёрдамида, шунингдек, электр двигатель ёрдамида юргизиш мумкин. Контактли қайта уланишли тизим бир неча қўзғалувчан ва қўзғалмас контактлардан иборат. Контроллернинг вали бурилганда шу контактлар ўзаро туташади ёки ажралади. Контроллерлар тузилиш бўйича барабанли ёки кулачокли бўлиши мумкин. Кулачокли контроллернинг битта контактли элемент билан тузилиши XIII.11-расмда кўрсатилган. Контроллернинг ўқи бурилганда кулачок ҳам буралиб ричагда ўрнатилган ғилдиракчани босади. Ричаг ўнг томонга сурилиб қўзғалувчан ва қўзғалмас контактларни туташтиради.



XIII.11-расм. Кулачокли контроллер битта элементнинг тузилиши: 1—кулачок, 2—ричаг, 3—ғилдиракча, 4—қўзғалувчан контакт, 5—қўзғалувчан контакт.

XIII.4. ҲИМОЯ АППАРАТУРАЛАРИ

1. Эрувчан сақлагичлар

Истеъмолчиларни ва симларни ўта юкланиш ва қисқа туташуш тоқларидан ҳимоя қилиш учун эрувчан сақлагичлар қўлланилади. Юкланишнинг ортиб кетишидан эрувчан сақлагичларнинг ҳимоя қилиши ишончли эмас, чунки улар, масалан, 25% ли ўта юкланишга чексиз вақт давомида, 60% ли ўта юкланишга бир соат давомида, 80%

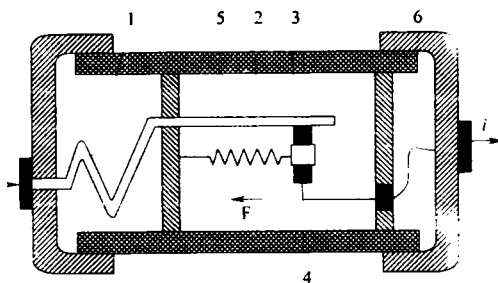


ХIII.12-расм. Тикинли сақлагич: 1—қуйма.

ли ўта юкланишга икки минут давомида чидаши мумкин. Қисқа туташув вақтида ва катта ўта юкланишларда сақлагичнинг қуймаси эриб, истеъмолчини тармоқдан ажратади. Тузилиши бўйича сақлагичлар тикинли ва найчасимон бўлади. Тикинли сақлагичнинг тузилиши ХIII.12- расмда кўрсатилган.

Электр двигателлар юргизиш пайтида қисқа вақт давомида тармоқдан катта тоқларни истеъмол қилади. Нормал режимда уларнинг тоқлари номинал қийматига тенг бўлади. Шунинг учун оддий сақлагичлар двигателларни ҳимоя қилиш учун ярамайди. Сабаби: сақлагич юргизиш

тоқига ҳисоблаб олинса, у двигателни нормал режимда ўта юкланишлардан ҳимоя қилмайди, агар сақлагич номинал тоққа ҳисоблаб олинса у двигателни юргизиш вақтида куйиб қетади. Шунинг учун двигателларни ҳимоя қилиш учун инерцияли сақлагичлар ўрнатилади (ХIII.13-расм). Ўта юкланишли тоқларда қизитувчи элементнинг температураси кўтарилади ва иссиқлик ундан осон эрийдиган қалайланган жойга узатилади. Ўша жой эриганда деталь пружина таъсирида чапга сурилиб тоқ занжирини



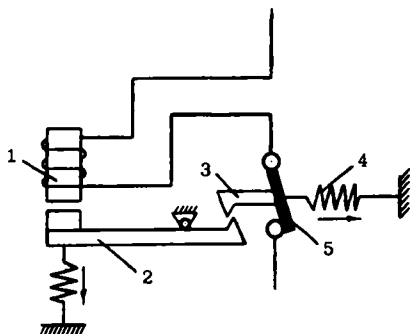
ХIII.13-расм. Инерцияли сақлагич: 1—қизитувчи элемент, 2—пластина, 3—осон эрийдиган қалайланган жой, 4—деталь, 5—пружина, 6—эрувчан қуйма.

ажради. Қисқа туташуш тоқларида қалайланган жой эришга улгурмайди, чунки сақлагичнинг эрувчан қуймаси ундан тезроқ куйиб кетади.

2. АВТОМАТИК ҶЧИРГИЧЛАР

Автоматик ҷчирғичлар рубильниклар ва сақлагичларнинг функциясини бажаради. Улар қўлда уланади ва электр занжирларни ўта юкланиш ва қисқа туташув тоқларидан сақлайди. Шунингдек, улар кучланиш йўқ бўлиб қолганида ёки у бирор белгиланган катталиқгача пасайганда занжирни узиб қўйиш учун ҳам ишлатилади.

Бир қутбли максимал ток автоматнинг иш принципини кўриб чиқамиз (XIII.14- расм). Ток максимал қийматга

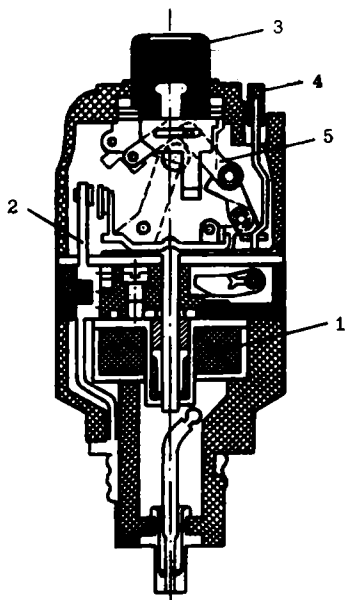


XIII.14-расм. Бир қутбли ҳаво автомати схемаси: 1—электромагнит, 2—якорь, 3—илмоқ, 4—пружина, 5—контакт.

етганда электромагнит якорни ўзига тортиб илмоқни бўшатади. Натижада пружина таъсирида автоматнинг контакtlари ажралади.

Ҳозирги вақтда истеъмолчиларни ва тармоқларни ҳимоя қилиш учун турли автомат ҷчирғичлар қўлланилади. Уларда қўшма металл пластина ёки электромагнит, ёхуд иккаласи бирга ўрнатилган бўлади. Занжирдан ўта юкланишли ток ўтганда қўшметалли пластина қизийди ва эгилиб автоматни узади. Қисқа туташув тоқи электромагнитда кучли магнит майдон ҳосил қилиб, унинг якорини ҳаракатга келтиради. Якорь ажратиш механизмига таъсир қилиб автоматни узади.

Бир фазали автоматик ҷчирғичнинг тузилиши XIII.15-расмда кўрсатилган. Электромагнитнинг ғалтаги ва қўшме-



ХIII.15-расм. Бир фазали автоматик ўчиргич: 1—электромагнит, 2—қўш металл пластина, 3—ўчириш кнопки, 4—улаш кнопки, 5—ажратиш механизми.

схемаси ХIII.16- расмда кўрсатилган.

Кнопка *П* босилганда контактор галтагидан ток ўта бошлайди. Бу ток ўзакда магнит оқим ҳосил қилади. Натижада якорь қайтарувчи пружинанинг кучини енгиб, ўзакка тортилади ва бош контактларни туташтиради. Бош контактлар орқали двигателга ток узатилади. Шу билан бирга ёрдамчи контактлар туташади ва улар орқали галтакка ток узатилади. Бу эса *П* кнопкани қўйиб юборишга имкон беради.

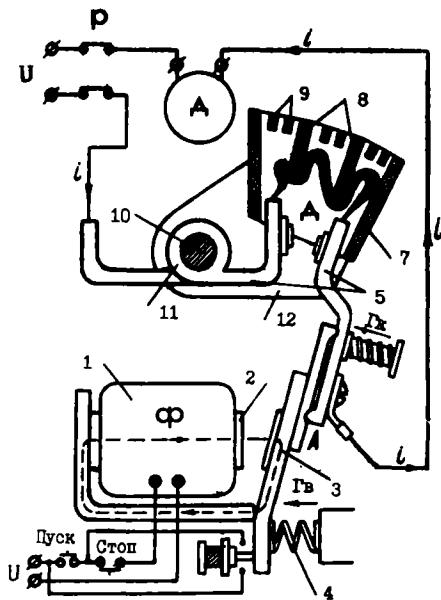
Кнопка *С* босилганда галтак токсизланади ва якорь қайтарувчи пружина тавариде орқага қайтиб бош контактларни ажратади. Бош контактлар ажралганда улар орасида электр ёй (*Д*) пайдо бўлади. Электр ёй уни сўндирадиган камерада ўчирилади. Камеранинг изоляцион тўсиқлари ёрдамида ёй тортилиб узунлашади ва шу жараёнда пайдо

талли пластина истеъмолчи билан кетма-кет уланган. Ўта юкланишли тоқларда қўшметалли пластина қизиш натижасида эгилади ва ажратиш механизмига таъсир қилади. Қисқа туташув тоқларида электромагнит якорни бир онда ўзига тортиб, ажратиш механизмига бевосита таъсир қилади. Иккала ҳолда автомат узилади.

ХIII.5. РЕЛЕ-КОНТАКТОРЛИ БОШҚАРУВ АППАРАТУРАСИ

1. Реле ва контакторлар

Реле 5 ампергача занжирларни коммутация қилса, контакторлар 5 дан 4000 ампергача куч занжирларини коммутация қилади. Реленинг тузилиши ва иш принципи (ХI.3) да ўтилган. Контакторнинг иш принципини тушунтириш



ХIII.16-расм. Контакторларнинг иш принципини тушунтириш схемаси: 1—галтак, 2—ўзак, 3—якорь, 4—қайтарувчи пружина, 5—бош контактлар, 6—ёрдамчи контактлар, 7—ёй сўндирадиган камера, 8—изоляциян тўсиқлар, 9—металл пластинкалар, 10—пўлат ўзаги, 11—галтак, 12—пластинкалар—қутблар.

бўлган ионли газлар металл пластинкалар ёрдамида тарқалиб кетади.

Ёйни контактлардан тезда кетказиш учун магнитли пуфлаш деб аталувчи тизим қўлланилади. Бу тизим пўлат ўзакнинг устида бош контактлар билан кетма-кет уланган галтакдан ва пўлат ўзакнинг четларида ўрнатилган пластинкалар — қутблардан иборат. Галтакнинг магнит майдони қутблар ёрдамида ёй зонасига олиб келтирилади. Магнит майдон ва ёй токининг ўзаро таъсири натижасида ҳосил бўлган куч ёйни камерага киритади. Камерада ёй тез ўчади.

Ротори қисқа туташган асинхрон двигателларни ишга тушириш учун ишлатиладиган қурилмалар магнитли ишга туширгичлар дейилади. Улар двигателларни юклиниш ортиб кетганда ва кучланиш камайиб кетганда ҳимоя қилади. Магнитли ишга туширгич уч қутбли контактлардан, дви-

гателни токнинг ортиб кетишидан ҳимоя қилувчи ток релесидан иборат. Ҳозирги вақтда ПМЕ, ПМА, АП, ПВИ серияли магнитли ишга туширигичлар кенг қўлланмоқда.

ХIII.6. ЭЛЕКТР ДВИГАТЕЛЛАРНИ БОШҚАРИШ СХЕМАЛАРИ

1. Қисқа туташтирилган асинхрон двигателни бошқариш

Ротори қисқа туташган асинхрон двигателнинг реверсив бошқариш схемаси ХIII.17- расмда келтирилган. Схемага двигатель (*M*), контакторлар (*KM1*, *KM2*), кнопкалар (*SBC1*, *SBC2*, *SBT*), лампалар (*HLR1*, *HLR2*), иссиқлик релеси (*KK*) киради.

Двигателни бир томонга юритиш учун кнопка *SBC1* босилади. Кнопканинг контактори *KM1* ғалтак занжирига уланган *SBC1:1* контакти туташади, *KM2* нинг ғалтак занжирига уланган *SBC1:2* контакти ажралади. Контактор *KM1* куйидаги ишларни бажаради.

1. Куч контактлари *KM1* туташтирилади ва улар орқали двигательга уч фазали ток берилади. Двигатель ишлай бошлайди.

2. Ёрдамчи контакт *KM1:1* туташиб, контактор *KM1* нинг ғалтагига токни ўтказади. Шунинг учун *SBC1* кнопкани кўйиб юборса ҳам бўлади.

3. Ёрдамчи контакт *KM1:4* ажралиб, *KM1* контактор ишлаш вақтида *KM2* контакторни ишга туширишга имкон бермайди.

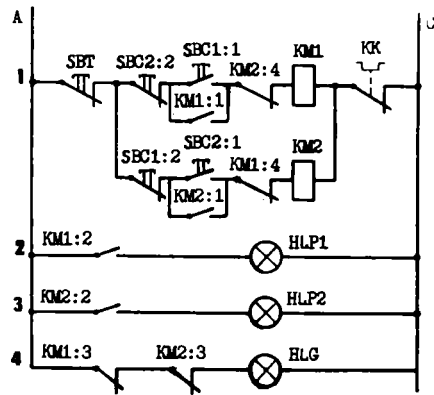
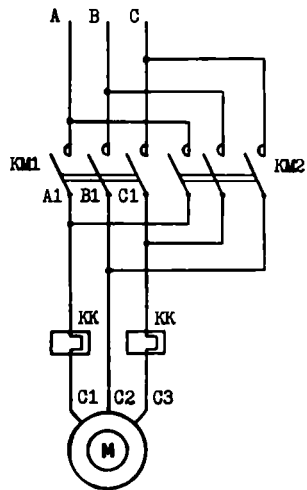
4. Ёрдамчи контакт *KM1:2* туташиб, *HLR1* лампани улайди. Бу лампа двигатель тармоғига улангани тўғрисида сигнал беради.

5. *KM1:3* ёрдамчи контакт ажралиб, двигателни электр тармоғига уланмагани тўғрисида сигнал берадиган *HLR* лампани ўчиради.

Двигателни тўхтатиш учун *SBT* кнопка босилади. Бунда *KM1* ва *KM2* контакторларнинг ғалтаклари электр тармоғидан ажралади.

Контакторларнинг *KM1* ва *KM2* куч контактлари узилиб, двигателни уч фазали тармоқдан ажратади. Натижада двигатель тўхтади. Ута юкланишда иссиқлик релесининг *KK* контакти узилиб юқоридагига ўхшаш двигателни тўхтатади.

Двигателни бошқа томонга айлантириш учун *SBC2* кнопка босилади. *SBC2:1* кнопканинг контактлари *KM2* контакторнинг ғалтагини электр тармоғига улайди, *SBC2:2*



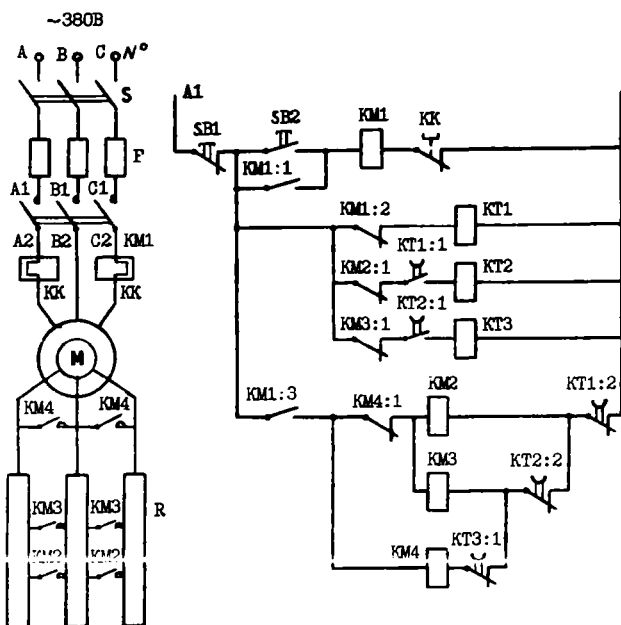
XIII.17-расм. Ротори қисқа туташтирилган асинхрон двигателни реверсив бошқариш схемаси.

контактлари эса *KM1* контакторнинг галтагини электр тармоғидан ажратади. Бунда *KM1* контактор *KM1* куч контактларини қўйиб юборади. *KM2* контактор эса *KM2* куч контактларини туташтиради. Натижада двигатель уч фазали электр тармоғига уланади. Лекин энди двигатель бошқа томонга айлана бошлайди. Сабаби: фазалар *B* ва *C* жойларни ўзаро алмаштириб, двигатель магнит майдонининг айла-ниш йўналишини тескари томонга ўзгартиради.

KM2 контактор ёрдамчи *KM2:1*, *KM2:2*, *KM2:3*, *KM2:4* контактлар худди *KM1* контакторнинг ёрдамчи контактлари бажарадиган ишларга ўхшаш ишларни бажаради (1—5 пунктлар).

2. Фазали ротор двигателни бошқариш

Схема *M* двигатель, *SB1* ва *SB2* кнопкалар, *KT1*, *KT2*, *KT3* вақт релелари, *KM2*, *KM3* ва *KM4* контакторлар, *KM1* магнитавий ишга туширишгич, *KK* иссиқлик релелардан иборат (XIII.18- расм). Вақт релелари ва уларнинг контакт-



XIII.18-расм. Фазали ротор асинхрон двигателни бошқариш схемаси.

лари ток бериши билан тутиш вақтисиз, ток узилганда тутиш вақти бўйича ишлайди. *S* узгич уланганда ток *A* фазадан, *KM1:2* контакти ва *KT1* вақт релеси орқали нейтрал симга ўтади. Бунда *KT1* реле ишлаб *KT1:1* контактни туташтиради, *KT1:2* ни ажратади. Бундан кейин *KT2* реле ишлайди ва *KT2:1* контактни туташтиради, *KT2:2* контактни ажратади. Энди *KT3* реле ишлайди ва *KT3:1* контактни ажратади. Шундай қилиб, бошқарувчи занжир двигателни юргизишга тайёр бўлади.

Двигателни юргизиш учун *SB2* кнопка босилади. Ток *A* фазадан *SB2* кнопканинг контактлари, *KM1* магнитли ишга туширгичнинг ғалтаги, иссиқлик *KK* реленинг контактлари орқали нейтрал сим *N* га ўтади. Бунда магнитли ишга туширгич (*KM1*) ишлайди ва: 1) ўзининг *KM1* куч контактларини туташтиради ва улар орқали двигателга уч фазали токни узатиб беради. Двигатель айлана бошлайди; 2) *KM1:3* ёрдамчи контактни туташтириб *KM2*, *KM3* ва *KM4* контакторларни ишга тайёрлайди; 3) *KM1:1* ёрдамчи контактни туташтириб кнопкани блокировка қилади. Энди кнопкани қўйиб юборса ҳам бўлади, чунки ток *KM1* магнитли ишга туширгичга унинг *KM1:1* ёрдамчи контактлари орқали ўтади; 4) *KM1:2* ёрдамчи контактни ажратиб *KT1* вақт релесининг занжирини узади. Тутиш вақтидан кейин *KT1* реле дастлабки ҳолатига қайтиб, *KT1:1* контактни ажратади, *KT1:2* ни туташтиради. Бунинг натижасида контактор *KM2* ишлайди ва ўзининг *KT2* куч контактларини туташтиради. Бу эса двигателнинг роторига уланган резисторларнинг қаршилигини камайтиришга олиб келади. Натижада двигателнинг тезлиги ошади.

KT1:1 контакт *KT2* вақт релесининг занжирида ажралгани учун бу реле тутиш вақтидан кейин дастлабки ҳолатга келиб, ўзининг *KT2:1* контактини ажратади, *KT2:2* ни туташтиради. Бунда *KM3* контактор ишлаб, *KM3* куч контактларини туташтиради. Бунда роторга уланган резисторларнинг қаршилиги яна камаяди, двигателнинг тезлиги эса ошади.

Контакт *KT2:1* вақт реле *KT3* нинг занжирида ажралгани учун бу реле тутиш вақтидан кейин дастлабки ҳолатига келиб, ўзининг *KT3:1* контактини туташтиради. Бунда контактор *KM4* ишлаб, куч *KM4* контактлари орқали двигателнинг ротор чулгамларини туташтиради. Натижада двигателнинг тезлиги номинал қийматгача ўсади. Контактор *KM4* нинг *KM4:1* контакти ажралиб, контактлар *KM2* ва *KM3* ни узади.

ЭЛЕКТРОН ЛАМПЛАР

XIV.1. ЭЛЕКТРОН ЭМИССИЯСИ. КАТОДЛАР

Электрон лампаларда электр токи эркин электронлар ҳисобига ҳосил бўлади. Ҳозирги вақтда ярим ўтказгичли асбоблар жуда кенг тарқалгани учун электрон лампаларнинг қўлланиши чегаралангандир.

Ҳамма электрон лампаларда эркин электронлар манбаи сифатида катодлар ишлатилади. Катоддан эркин электронларнинг чиқиш ҳодисасига **электрон эмиссия** дейилади. Электрон эмиссиянинг қуйидаги турлари бор:

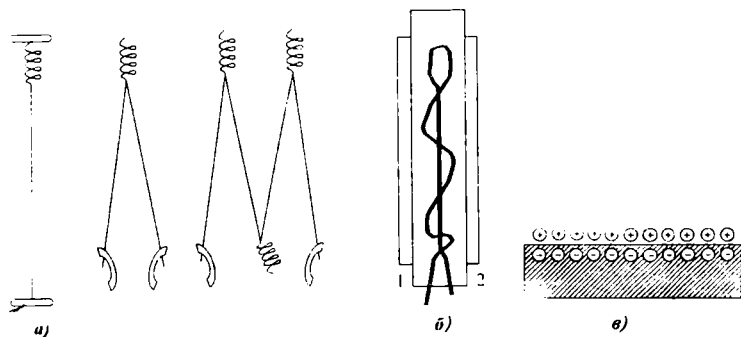
1. Термоэлектрон эмиссия — қизиган металлдан (катоддан) эркин электронларнинг чиқиш ҳодисаси. Қизиган катодда электронларнинг тезлиги ортади. Бунда металлдан чиқаётган электронларнинг сони ҳам кўпаяди. Ташқи электр майдон йўқлигида бу электронлар катоднинг ёнида тўпланади. Сабаби: катодда ҳосил бўлган мусбат ионлар уларни ўзига тортиб туради. Электронларнинг маълум қисми катодга қайтади. Катоддан чиқаётган электронларнинг сони катодга қайтаётган электронлар сонига тенг бўлганида динамик мувозанат ўрнатилади (XIV.1-в- расм).

2. Иккиламчи электрон эмиссия — тез ҳаракатланаётган бирламчи электронлар (ва ионлар)нинг материал сиртига урилишидан ҳосил бўлади. Катта тезлик билан келатган электронларнинг металл пластинкага урилиши пайтидаги зарбаси таъсирида пластинкадан иккиламчи эмиссия электронлари деб аталган электронлар чиқарилади. Материал сиртини ионлар билан бомбардимон қилганда, сиртдан учиб чиққан электронлардан ион асбоблари ишида фойдаланилади.

3. Фотоэлектрон эмиссия — баъзи ярим ўтказгичли материалларда сиртга тушган ёруғлик, ультратинафш ва бошқа нурлар таъсирида атомлар ионлашади. Бу ҳодиса фотоэффект дейилади ва фотоэлементларда фойдаланилади.

4. Электростатик эмиссия — кучли электр майдон таъсирида катоддан эркин электронларнинг чиқиш ҳодисаси.

Катодлар бевосита ва билвосита қизийдиган бўлиши мумкин. Бевосита қизишли катод (XIV.1, *а*-расм) қийин эрийдиган металл толасидан иборат. Тола ундан ўтувчи электр токи (одатда, ўзгармас тоқлар) билан қизийди. Бевосита қизишли катодларнинг инерцияси кичик, яъни тезда қизувчи. Шунинг учун бундай катодли лампалар уланганда, 2—3 секунд ичида тўла ишлай олади. Шу туфайли ҳам бу катодларни ўзгарувчан токка улаш мумкин эмас, чунки анод токи шу ток частотасига мос ҳолда ўзгара бошлайди.



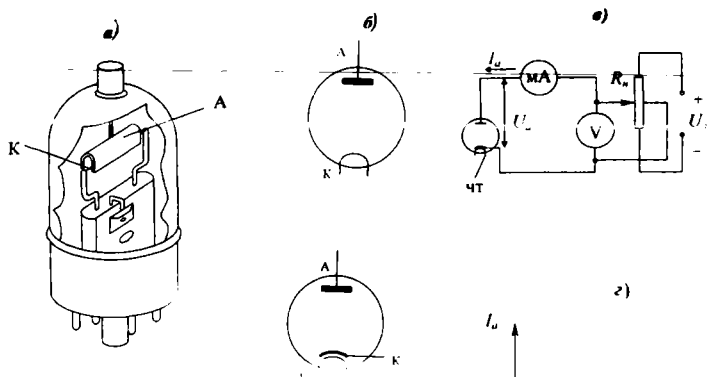
XIV.1-расм. Электрон лампаларнинг катодлари: *а*) бевосита катодлар, *б*) билвосита катод: 1) чўғланма толаси, 2) катод.

Билвосита қизишли катодлар (XIV.1, *б*-расм) одатда металл цилиндр кўринишида ясалади ва цилиндрнинг ташқи сиртига активлаштирилган қатлам югуртирилган бўлади. Бу қатлам катоддан электронларнинг чиқиш ишини ва иш температурасини камайтиришга ёрдам беради. Электр токи (одатда, ўзгарувчан ток) чўғланиш толасидан ўтиб уни қиздиради. Ундан тарқалган иссиқлик катодни қиздиради. Билвосита қизийдиган катодларнинг инерцияси катта бўлгани учун, уларни ўзгарувчан ток билан қиздириш мумкин.

XIV.2. ИККИ ЭЛЕКТРОДЛИ ЛАМПА

Икки электродли лампанинг асосий қисмлари ҳавоси сўриб чиқарилган шиша ёки металл балон ичига жойлаштирилган катод ва аноддан иборатдир (XIV.2, *а*, *б*-расм).

Диоднинг иш принципини ўрганиш учун XIV.2, *в*-расмда келтирилган схемадан фойдаланамиз. Лампа катоди ток манбаининг манфий қутбига, анодни мусбат



XIV.2-расм. Икки электродли лампа: а) тузилиши ва б) шартли белгиси, в) вольт-ампер тавсифини олиш схемаси, г) вольтампер тавсифи. А—анод, К—катод, ЧТ—чўғланма толаси.

қутбига улаб, яъни лампага анод кучланиши деб аталадиган кучланишни бериб, лампа электродлари орасида электр майдон ҳосил қилиш мумкин. Бу майдон таъсирида электронлар катоддан анодга қараб йўналади ва анод токи I_a ни ҳосил қилади. Бу токнинг йўналиши ўтказгичларлагги сингари, электронларнинг ҳаракат йўналишига қарама-қарши бўлади.

Агар ток манбанинг уланиш қутблари ўрни алмаштирилса, яъни анод манфий қутбга, катод эса мусбат қутбга уланса лампада тормозловчи электр майдон ҳосил бўлади. Натижада катоддан «учиб» чиққан электронлар яна катодга қайтиб тушади ва анод токи I_a нолга тенг бўлиб қолади.

Демак, диод электронларни фақат катоддан анод томон ўтказишга, яъни бир томонлама ўтказиш қобилиятига эга деган хулоса чиқариш мумкин.

Ўзгарувчан резистор R_a (XIV.2, в- расм) ёрдамида анод кучланиши аста-секин оширилса, анод токи ҳам ортади. Анод токи қийматининг анод кучланишига боғлиқлигини кўрсатувчи эгри чизиқ лампанинг **анод тавсифи** дейилади (XIV.2, г- расм). Анод кучланиши U_a нинг ортиши, анод токи I_a нинг фақат маълум бир катталikka — тўйиниш то-

кигача ортишига олиб келади (XIV.2, θ - расм, B нуқтадан кейинги қисми).

Вольтампер тавсифи ёрдамида диод тавсифининг тиклиги ва ички қаршилиги каби асосий параметрларни аниқлаш мумкин. Анод токи ва анод кучланиши орттирмаларининг нисбати вольтампер тавсифининг тиклиги дейилади:

$$U_k = \text{const} \text{ бўлганда, } S = \frac{\Delta I_a}{\Delta U_a}. \quad (\text{XIV.1})$$

Бунда: U_k — катоднинг чўгланиш толасига берадиган кучланиши. Вольтампер тавсиф тиклигига тескари катталиқ ички қаршилиқ дейилади, яъни:

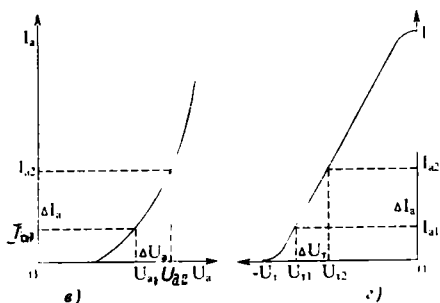
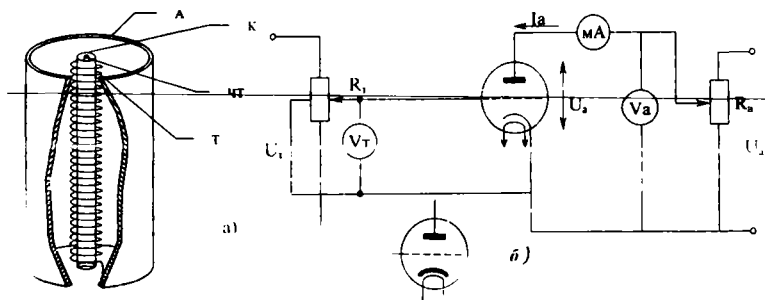
$$R_i = \frac{\Delta U_a}{\Delta I_a} = \frac{1}{S} \text{ (Ом)}. \quad (\text{XIV.2})$$

Икки электродли лампалар кўпинча ўзгарувчан токни тўғрилашда ишлатилади.

XIV.3. ТРИОД

Уч электродли лампа-триод учта электроддан (катод, анод ва бошқарувчи тўрдан) иборатдир (XIV.3, a -расм). Бошқарувчи тўр никель симдан (спираль шаклида) ясалган бўлади. Демак, катоддан анод томон ҳаракатланаётган электронлар бошқарувчи тўрнинг ўрамлари орасидан ўтади. Шунинг учун катод билан тўр орасидаги кучланишни ўзгартириб, катоддан анод томон йўналган электронлар оқимини, яъни триоднинг анод токи катталиги ўзгартириши мумкин.

Тўрдаги кучланиш ўзгармас бўлганда ($U_m = \text{const}$) ва анодга юкланиш уланмаганда, анод токининг анод кучланишига боғлиқлиги $I_a = f(U_a)$ анод тавсифи дейилади (XIV.3, θ - расм). Анод кучланиши ўзгармас бўлганда ($U_a = \text{const}$) анод токининг тўр кучланишига боғлиқлиги анод тўр тавсифи дейилади (XIV.3, z - раем). Триоднинг тавсифларини олиш учун XIV.3, b - расмда кўрсатилган схема ишлатилади. Бу схемада R_m ва R_a ёрдамида тўр ва анод занжирларидаги кучланишлар ўзгартирилади. Триод асосан учта параметр: кучайтириш коэффиценти, анод-тўр тавсифининг тиклиги, ўзгарувчан токка кўрсатадиган ички қаршилиқ (R_i) лардан иборат.



XIV.3-расм. Триод: а) тузилиши, б) триоднинг тавсифларини олиш схемаси, в) анод тавсифи, г) анод-тўр тавсифи. А—анод, К—катод, Т—бошқарувчи тўр.

Анод кучланиши $U_a = \text{const}$ бўлганда, анод токи ва тўр кучланиши орттирмаларининг нисбати лампанинг анод-тўр тавсифининг тиклиги дейилади:

$$U_a = \text{const} \text{ бўлганда, } S = \frac{\Delta I_a}{\Delta U_a}. \quad (\text{XIV.3})$$

Тўр кучланиши $U_m = \text{const}$ бўлганда, анод кучланиши ва анод токи орттирмаларининг нисбати лампанинг ўзгарувчан токка кўрсатадиган ички қаршилиги дейилади:

$$U_m = \text{const} \text{ бўлганда, } R_i = \frac{\Delta U_a}{\Delta I_a} = \frac{1}{S} \text{ (Ом)}. \quad (\text{XIV.4})$$

Анод токининг орттирмаси $\Delta I_a = \text{const}$ бўлганда, анод ва тўр кучланишлари орттирмаларининг нисбати статик кучайтириш коэффиценти дейилади:

$$\Delta I_a = \text{const} \text{ бўлганда, } \mu = \frac{\Delta U_a}{\Delta U_m}. \quad (\text{XIV.5})$$

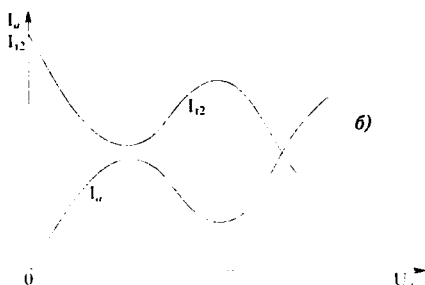
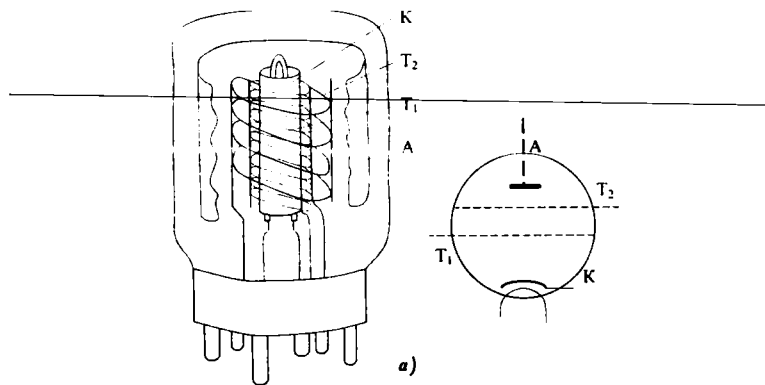
Триодлар кучайтиргич ва генератор лампалари сифатида ишлатилади. Лампанинг сигналларни кучайтириш хосса-

ларини қуйидагича тушунтириш мумкин. Лампанинг анод токи анод ва тўр кучланишларига боғлиқ. Тўр аноднинг таъсирини сусайтиради. Тўр қанча қалин бўлса, унинг таъсири шунча кучли бўлади. Анод токининг бир хил ўзгаришларини тўрдаги кучланишнинг кичик ўзгаришлари ёки аноддаги кучланишнинг катта ўзгаришлари ёрдамида олиш мумкин. Шунинг учун ҳам электрон кучайтиргичларда кириш сигналлари лампанинг тўр занжирига берилиб, катта чиқиш сигналларини (анод токини) бошқаради. Триоднинг электродлар орасидаги сизимининг катталиги ва кучайтириш коэффициентининг кичиклиги лампанинг камчилиги деб ҳисобланади. Шунинг учун амалда катта кучайтиришларни олиш учун кўп электродли лампалар қўлланилади.

ХIV.4. ТЕТРОД

Тетрод анод, катод, бошқарувчи ва экранловчи тўрлардан иборат (ХIV.4- расм).

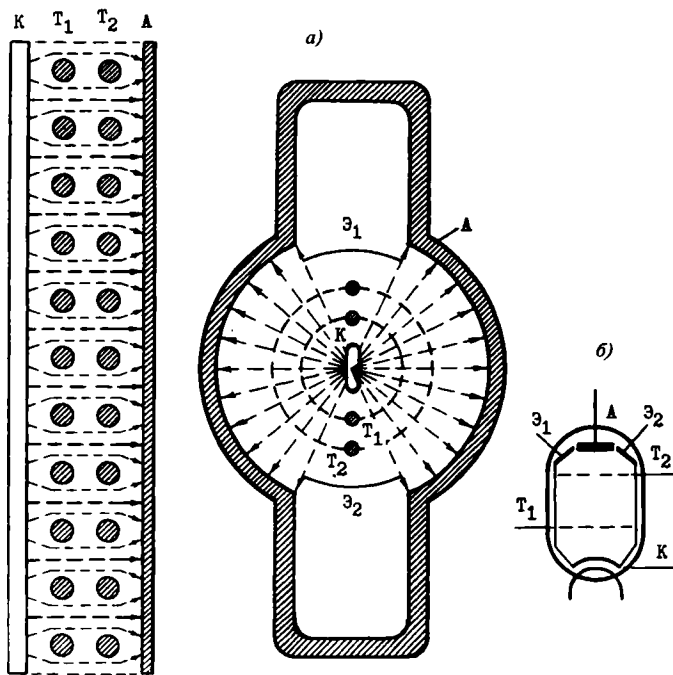
Экранловчи тўр спираль шаклида бўлиб, бошқарувчи тўр билан анод орасига жойлаштирилади. Экранловчи тўр лампанинг кучайтириш коэффициентини ошириш ва электродлар орасидаги ўтиш сизимини камайитириш учун хизмат қилади. Экранловчи тўрга мусбат кучланиш бериледи. Бу кучланишнинг қиймати тахминан $0,5 \cdot U_a$ га тенг бўлади. Анод ва экран тўрининг мусбат потенциаллари таъсири остида катоддан чиққан электронлар катта тезлик билан анодга урилади. Бунда анод сиртидан иккиламчи электронлар ажаралиб чиқади. Иккиламчи электронларнинг тезлиги кам бўлгани учун улар потенциали катта бўлган электродга (анод ёки экранловчи тўрга) тортилади. Лампа ишлаганда анод кучланиши U_a кириш сигналга мос равишда ўзгариши мумкин ва баъзи пайтларда экранловчи тўр U_a кучланишдан кичик бўлиши мумкин. Шу пайтларда иккиламчи электронлар экран тўрга тортилиб лампанинг экран тўри ток I_a нинг кескин ортишига, анод ток I_a нинг камайиб кетишига олиб келади. Бу ҳодиса динактрон эффект дейилади (ХIV.4, б- расм). Динактрон эффект натижасида кучайтириш сигналларининг шакли бузилади. Шунинг учун кучайтириш лампалари сифатида тетродлар ишлатилмайди.



XIV.4-расм. Тетрод: а) тузилиши, б) тетроднинг анод ва экранловчи тўрнинг тавсифлари. А—анод, К—катод, T_1 —бошқарувчи тўр, T_2 —экранловчи тўр.

XIV.5. НУРЛИ ТЕТРОДЛАР. ПЕНТОДЛАР

Динатрон эффектни йўқ қилиш учун анод ва экранловчи тўр орасида тормозловчи электр майдон ҳосил қилиш керак. Нурли тетродда бу ҳодиса фазовий катта зичликка эга бўлган заряд ёрдамида йўқотилади. Нурли тетрод қуйидаги қисмлардан иборат (XIV.5- расм): 1) экранловчи тўр ўрамлари бошқарувчи тўр ўрамлари қаршисига тўғри келади. Шунинг учун катоддан «учиб» чиққан электронлар ингичка нур дастаси (шуъла) шаклида анодга боради; 2) баллон ичига махсус экранлар жойлашган. Бу экранлар лампа ичида катод билан уланган ва, демак, манфий за-

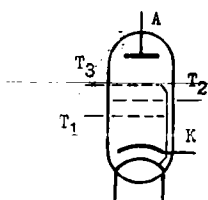


XIV.5-расм. Нурли тетрод: а) тузилиши, б) шартли белгиси, А—анод, Э—экран, T_1 —бошқарувчи түр, T_2 —экранловчи түр. К—катод.

рядланган бўлади. Натижада, электронлар экрандан итарилиб, иккита секторга сиқилади.

Электрон нурдаги ҳаракатланувчи манфий зарядлар зичлиги катта бўлганидан, улар фазода ҳаракатсиз манфий ҳажмий заряд эффектини ҳосил қилади. Бундай ҳажмий заряд иккиламчи электронларни орқага, яъни анодга қайтаради ва лампа ишида зарарли бўлган динатрон эффектнинг вужудга келишига тўсқинлик қилади. Бироқ, ток кам бўлганида нурли тетродда ҳам динатрон эффект ҳосил бўлади. Шунинг учун, нурли тетродлар фақат катта қувватли кучайтирувчи лампалар сифатида ишлатилади.

Динатрон эффектини йўқотиш учун лампада экранловчи түр билан анод орасига ҳимоя түри деб аталган түр қўйилади. Бундай лампа беш электродга эга бўлганидан беш электродли лампа ёки пентод деб аталади (XIV.6- расм).



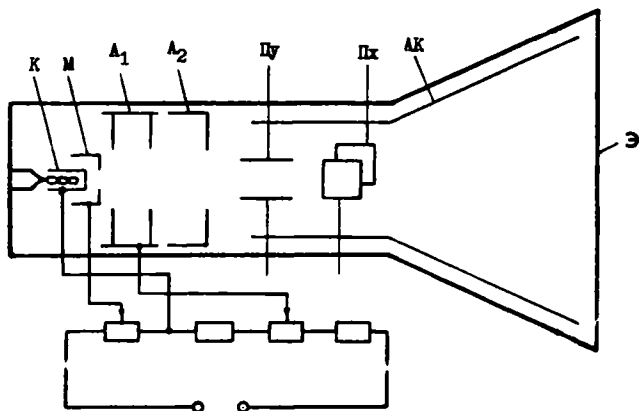
XIV.6-расм. Пентод.
A—анод, *K*—катод, *T*₁—бошқарувчи тўр, *T*₂—экранловчи тўр, *T*₃—ҳимоя тўри.

Ҳимоя тўри лампа ичида катодга улангандан, унинг заряди манфий бўлади. Бу зарядлар аноддан чиққан иккиламчи электронларни анодга қайтаради. Шу сабабли, иккиламчи электронлар тетроддаги каби экранловчи тўрга етиб бора олмайди. Ҳимоя тўри лампа тавсифини яхшилайди. Пентоднинг кучайтириш коэффициенти тетродникидан анча катта бўлиб, бир неча мингга етади. Шунинг учун пентодлар юқори ва паст частотали тоқларни кучайтиришда кенг қўлланилади.

Радиоаппаратураларда комбинацион ва кўп тўрли мураккаб лампалар қўлланилади. Бундай лампа баллониди кўриб ўтилган лампа деталларининг бир неча комплекти жойлаштирилади. Шу сабабли бундай лампалар кўш исмли бўлади. Масалан: кўш диод-триод, кўш диод-пентод ва ҳоказо. Одатда бундай лампанинг чўгланма толаси умумий ва катоди битта, баъзида бир неча бўлади.

XIV.6. ЭЛЕКТРОН — НУР НАЙЧАЛАРИ

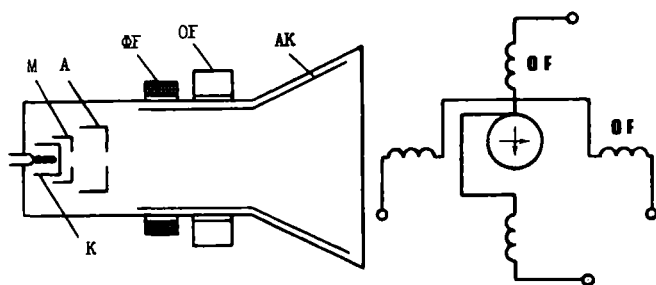
Электронлар оқими ингичка нур фокусланган электровакуум асбоблар электрон — нур найчалари дейилади.



XIV.7-расм. Электростатик электрон — нурли найча. *K*—катод, *M*—модулятор, *A*₁—биринчи анод, *A*₂—иккинчи анод, *A*_к—аквадаг, *Э*—экран, *Ц*_у, *Ц*_х—оғдириш пластинкалари.

Электрон нурни фокуслаш ва оғдириш принципига кўра икки хил бўлади: электростатик ва электромагнит бошқариш найчалари. Электростатик найчаларда нурни фокуслаш ва оғдириш учун электр майдонидан, электромагнит бошқариш найчаларида эса магнит майдонидан фойдаланилади.

Электрон — нур найчаси тўртта асосий қисмдан: колба, электронли тўп, оғдирувчи тизим ва экрандан иборатдир (XIV.7- расм). Колбанинг деворига ичидан графитли қатлам — аквадаг қопланган. У экрандан чиққан иккиламчи электронларни қайтаради. Электронли тўп катод, модулятор ва иккита анод (A_1 ва A_2) дан ташкил топган бўлиб, электронлар оқимидан ингичка электрон — нур ҳосил қилади. Билвосита катоддан чиққан электронлар манфий зарядланган бўлиб, цилиндрик шаклда қилинган модуляторнинг ингичка тешигидан ўтади. Модуляторнинг манфий кучланишини ўзгартириб, электрон нурининг жадаллигини, демак, экраннинг равшан нурланишини ростлаш мумкин. Биринчи ва иккинчи анодларга берилган кучланиш электронлар ҳаракатини тезлатади, ҳамда уларни ингичка даста кўринишида йигади. Электронлар биринчи ва иккинчи анодлар орасидаги майдондан ўтиб, траекторияси анча қияроқ бўлиб, экраннинг марказий нуқтасида фокусланади. Экраннинг ички томонига махсус нурланувчи таркиб — люминофар сурилади. Экраннинг ўрта нуқтаси нурланади. Электрон нурни оғдириш тизими икки жуфт пластинкадан иборат. Нурни оғдириш учун пластинкаларга кучланиш берилади. Пх пластинкаларнинг электр май-



XIV.8-расм. Электромагнит бошқариш найчаси. К—катод, М—модулятор, A_1 —биринчи анод, ФФ—фокусловчи ғалтак, ОФ—оғдирувчи ғалтаклар, АК—аквадаг (иккинчи анод).

дони электрон нурни горизонтал текисликда, Пу пластинкаларнинг электр майдони эса вертикал текисликда оғдиради. Оғдирувчи пластинкалардаги кучланиш қанча катта бўлса, нурни шунча кучли оғдиради.

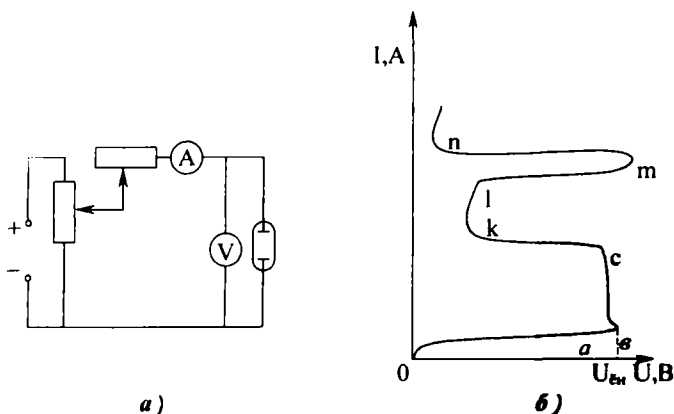
Электромагнит бошқариш найчаларида иккинчи анод вазифасини аквадаг бажаради. Иккала анод электронларни тезлатиш учун хизмат қилади.

Магнит оғдирувчи тизимда пластинкалар ўрнига ғалтаклар ишлатилади (XIV.8- расм). Ғалтаклар ҳосил қилган магнит майдон нурни бошқаради. Оғдирувчи ғалтаклар найчанинг бўғзига жойлаштирилади. Баъзан бу ғалтаклар билан бир қаторда фокусловчи ғалтак ҳам ишлатилади. У электрон нурни қўшимча фокуслаш учун хизмат қилади.

ГАЗ РАЗРЯДЛИ АСБОБЛАР

XV.1. ГАЗДА ЭЛЕКТР РАЗРЯДНИНГ АСОСИЙ ТУРЛАРИ

Газли муҳитдан электр токининг ўтиши газли разряд дейилади. Газли муҳитда ёруғлик энергияси ёки катодни қиздириш таъсирида зарядланган заррачаларнинг ҳосил бўлишига номустақил газли разряд дейилади. Агар электр разряд фақат асбобнинг электродларга берилган кучланиши ёрдамида ҳосил бўлса, бу разрядга мустақил газли разряд дейилади. Газли разряд асбобининг вольтампер тавсифи ва уни олиш схемаси XV.1- расмда кўрсатилган. Анод ва катод орасидаги кучланиш нолдан маълум қийматгача орттирилганда асбоб занжирида ток кам бўлади, чунки бу вақтда ток фақат катоддан чиқаётган электронлар ҳисобига ҳосил бўлади. (XV.1- расм, эгри чизиқнинг O қисми). Кучланиш ёндириш кучланиши ($U_{ен}$) га тенг бўлганида (A нуқта) биқсима разряд ҳосил бўлади. Разряд натижасида газ атомлари ионлашади. Атомларнинг ионланиши шун-



XV.1-расм. Газ разряднинг вольтампер тавсифи ва уни олиш схемаси: а) газ разрядни олиш схемаси, б) газ разряднинг вольтампер тавсифи.

дан иборатки, улардан бир ёки бир неча электронлар ажралиб чиқади. Шу сабабли атомлар мусбат ионга айланади. Ажралиб чиққан электронлар газда ток ҳосил қилади. Электронларнинг ортиб кетиши натижасида уларнинг бир қисми нейтрал атомлар билан қўшилиб манфий ионларни ҳосил қилади. Газнинг ионланиш ҳодисаси билан бир вақтда тескари ҳодиса — ионларнинг нейтрал атомга айланиш ҳодисаси ҳам юз беради. Бу ҳодиса рекомбинация дейилади. Умуман разряд юз берганда ток кескин ошиб кетади, кучланиш эса бир неча вольтга камаяди (XV.1, б-расм, авс қисми). Кучланишнинг маълум қийматга камайиб қолишининг сабаби, ток ортганда асбобнинг ички қаршилигидаги кучланиш тушишининг ортишидир. Катоддан «учиб» чиққан электронлар ва манфий ионлар анодга, мусбат зарядланган ионлар эса катодга қараб ҳаракат қилади. Бунда мусбат ионлар катод сиртига урилиб, уни қиздиради ва ундан иккиламчи электронларни чиқаради. Улар эса ўз навбатида анодга қараб ҳаракатланиб, газни ионлаштиради. Шунинг учун анод занжиридаги ток кескин ўсади.

Эгри чизиқнинг O авс қисмига қоронғу разряд мувофиқ келади. Бу разрядни фақат асбобларнинг кўрсаткичлари орқали аниқлаш мумкин.

Эгри чизиқнинг CKI қисмига биқсима разряд мувофиқ келади. Бунда катод юзаси ёнида электр майдонининг кучланганлиги жуда ортиб кетади. Электронлар катта энергияга эга бўлиб, интенсивлик билан газни ионлаштиради. Бу билан бирга рекомбинация жараёни ҳам кучаяди ва газ шуълалана бошланади.

Катоднинг юзаси структура бўйича ҳамиша ҳар хил бўлади. Шунинг учун ионлашиш катод юзасининг устида ҳар хил участкаларда ҳар хил бўлади. Ионлашишнинг маҳаллий ортиши катоднинг мувофиқ кичик участкасида температуранинг ортишига олиб келади. Бу эса ўша участка устида ионлар сонини кўпайтиради. Газнинг ингичка шуълаланиб турган қатлами шу участканинг устида катодли доғ ҳосил қилади. Эгри чизиқнинг KI қисмида токнинг ўсиши фақат катодли доғ юзасининг ортиши ҳисобига юз беради.

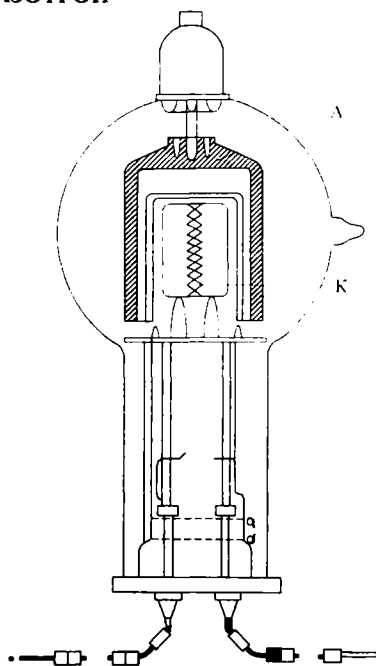
Эгри чизиқнинг I нуқтасида катодли доғ катоднинг юзасини бутунлай эгаллаб олади. Шунинг учун бундан кейин токни орттириш учун кучланишни кўпайтириш керак (эгри чизиқнинг Im қисми). Шу қисмга мувофиқ келган разряд аномал биқсима разряд дейилади.

Электр майдоннинг кучланганлиги m нуқтада тахминан 10^8 В/М га тенг бўлиб, автоэлектрон эмиссияни келтиради, яъни электр майдони аноддан электронларни суғуриб олади. Бунинг натижасида ёйли разряд ҳосил бўлади ва электродлар орасидаги кучланиш бир неча вольтга пасаяди. Ёйли разрядда ток жуда катта бўлиб, у ёруғ катодли доғни ҳосил қилади.

Учта газли разрядлардан ташқари тожли ва учқунли разрядлар ҳам бор. Тожли разряд кичик диаметрли симларнинг юзасида ёки симларнинг ўткирлашган қисмларида ҳосил бўлади, чунки бунда электр майдон кучланганлигининг катта қийматларига осонгина эришиш мумкин. Учқунли разряд ҳосил бўлиши учун иккита электрод орасида кучланиш тешувчи кучланишнинг қийматига етиши керак. Учқунли разряд электродлар орасидаги ҳаво ҳаракатини ва босимини кескин равишда кўтаради. Шунинг учун разряд содир бўлган вақтда, ўзига хос шитирлаш эшитилади.

XV.2 ГАЗОТРОН

Газотрон — бу икки электродли инерт газ ёки симоб буғлари билан тўлдирилган лампа бўлиб, шиша балон шаклида ясалади (XV.2, а- расм). Баллон ичига бевосита ёки билвосита қиздириладиган вольфрамли катод ва гардиш шаклидаги металл ёки графитдан ясалган анод жойлаштирилади. Катоддан электронларнинг чиқиш ишини камайтириш учун вольфрамли катоднинг сиртига барий ёки цезий қопланади. Газотрон катоди нормал чўланганда ва аноддаги мусбат кучланиш аста-секин оширилганда, анод занжиридаги ток жуда кам бўлади, чунки бу токни фақат ка-

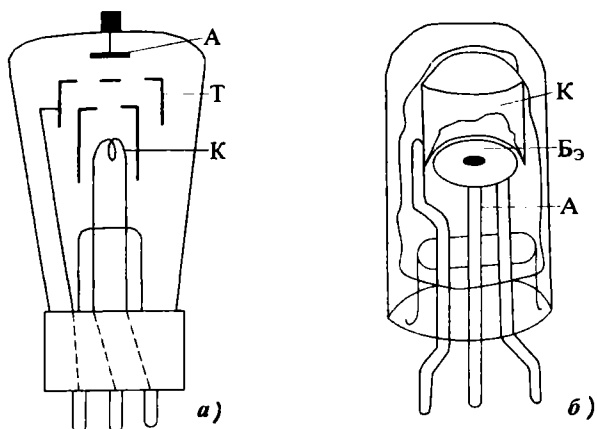


XV.2-расм. Газотрон.

тоддан анодга кетаётган электронлар ҳосил қилади. Бу электронлар тезлиги кам бўлгани учун улар газни ионлаштира олмайди. Анод кучланиши оширилганда электронларнинг тезлиги ҳам ортади ва улар газ атомларини ионлаштира бошлайди. Бунинг натижасида анод токи кескин ўсади. Ионлаш жараёнида ҳосил бўлган мусбат ионлар катодни бомбардимон қилиб, ундан иккиламчи электронларни чиқаради. Лекин токнинг кескин ўсиши, катоднинг актив қатламини бузиши мумкин. Бунга йўл қўймаслик учун газотрон билан кетма-кет чекланувчи қаршилик уланади. Газотроннинг анодига манфий, катодига мусбат потенциал берилса, у токни ўтказмайди. Демак, газотрон бир томонлама ўтказувчанликка эга бўлиб, тўғрилагичларда ўзгарувчан токни ўзгармас токка айлантириши учун ишлатилади. Газотроннинг вакуумли диод ва кенотрондан асосий афзаллиги шундаки, газотронда кучланишнинг тушиши анча камдир (10 вольтдан ошмайди). Бундан ташқари, газотроннинг тескари токи жуда кичик бўлади. Шу сабабли газотронлар кўпинча юқори вольтли тўғрилагичларда ишлатилади. Газотроннинг йирик камчилиги шундаки, уни ишга солишдан олдин унинг катодини қиздириш керак.

XV.3. ТИРАТРОН

Тиратрон бу уч электродли газ разрядли асбоб бўлиб, автоматиканинг ҳар хил қурилмаларида кенг қўлланилади. Катоди қиздириладиган (номустақил ёй разрядли) ва катоди совуқ (биқсима) разрядли тиратронлар мавжуд. Катодли қиздириладиган тиратроннинг тузилиши XV.3, а-расмда кўрсатилган. Тиратрон баллони ичига анод, катод ва бошқарувчи электрод — тўр жойлаштирилади. Анод ва тўр никелдан тайёрланади. Вольфрамли катоднинг юзасига барий ва цезий оксид суртилади. Тиратрон тўрига катта манфий потенциал, анодга эса катодга нисбатан мусбат потенциал берилса, тўрнинг электр майдони электронларнинг анодга ҳаракатланишига тўсқинлик қилади. Тўрдаги манфий кучланиш камайтирилса, анодга қараб ҳаракат қилаётган электрон сони, яъни анод токи ошади. Бу электронлар ўз йўлида газ атомларини ионлаштира бошлайди. Ўз навбатида, анод ва катод электр майдонида бу ионларнинг ҳаракати тезлашиб, бошқа нейтрал атомлари билан тўқнашадилар ва аввалгидан ҳам кўп янги ионлар ҳосил



XV.3-расм. Тиратрон: а) катода қиздириладиган тиратроннинг умумий кўриниши; А—анод, К—катод, Т—тўр, ИЭ—иситувчи экран, б) совуқ катодли тиратроннинг умумий кўриниши; А—анод, К—катод, БЭ—бошқарувчи электрод.

қиладилар. Бундай кўчкисимон ионланиш натижасида анод токи сакраб ошади ва тиратрон ёнади. Ёйли разряд вужудга келади (унинг токини чекловчи қаршилиқ ёрдамида чеклаш мумкин). Тиратрон ёнган ва унда электр разряд вужудга келган пайтдан бошлаб тўр ўзининг бошқариш қобилиятини йўқотиб қўяди. Бунинг сабаби шуки, газнинг мусбат ионлари тўрға тортилади ва унинг манфий зарядлари билан қўшилиб, нейтрал атомларни ҳосил қилади. Тиратронни ўчириш учун анод кучланишини ёки анод токини камайтириш керак. Тўрдаги манфий кучланишни ўзгартириб тиратроннинг ёндириш кучланишини ўзгартириш мумкин. Шу хусусиятга асосланиб тиратронларни бошқариладиган тўрилагичларда ва автоматик қурилмаларда ишлатиш мумкин.

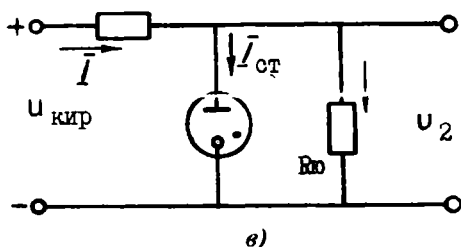
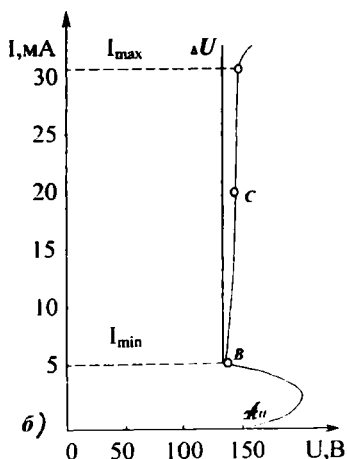
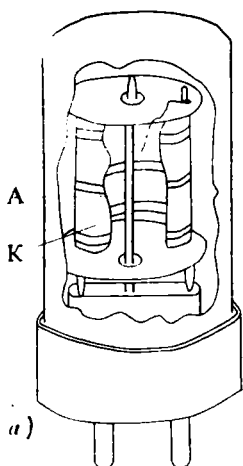
Катода совуқ тиратроннинг тузилиши XV.3, б- расмда кўрсатилган. Катод ковакли цилиндр шаклида қилинган ва ички юзаси цезий билан қоплангандир. Шайба шаклида қилинган бошқарувчи электрод аноднинг ғўласига жойлашган. Анод вазифасини молибденли цилиндрик таёқча бажаради. Дастлабки ҳолатда анодга мусбат кучланиш берилади. Бу кучланишнинг қиймати ёндириш кучланишидан камроқ, лекин ёниш кучланишидан кўпроқ бўлади. Агар

бошқарувчи электродга мусбат импульс берилса, лампада биқсима разряд вужудга келади. Тиратронни ўчириш учун анод кучланишни узиш керак.

ХV.4. СТАБИЛТРОН

Стабилитрон — бу икки электродли: совуқ катодли, биқсима разрядли газли лампа бўлиб, кучланишни ўзгартирмай (стабил ҳолда) сақлаш мақсадида кенг қўлланилади. Никелдан тайёрланган қавакли цилиндрли катоднинг ички юзаси актив қатлам билан қопланган. Анод таёқча шаклида бўлиб, катоднинг марказига ўрнатилади (ХV.4, а- расм). Лампанинг ишчи режими вольт-ампер тавсифининг тўғри линия қисмига мувофиқ келади (ХV.4, б- расм).

Стабилитроннинг улаш схемаси ХV.4, в- расмда кўрсатилган. Стабилитронга чекловчи қаршилик кетма-кет, истеъмолчи эса параллел уланади, кириш кучланишининг



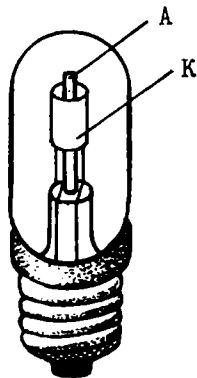
ХV.4-расм. Стабилитрон: а) стабилитроннинг умумий кўриниши, б) вольт-ампер тавсифи, в) улаш схемаси.

бир қисми чекловчи қаршилиқ R_1 да, қолган қисми эса стабилитроннинг ўзида тушади ($U_{кыр}^* = U_ч + U_{см}$).

Кириш кучланиши стабилитрон стабиллаштирадиган кучланишдан катта бўлиши ва стабилитроннинг ёниши учун зарур кучланишдан кам бўлмаслиги шарт. Кириш кучланиши ортганда стабилитронда ва чекловчи қаршилиқда ток ошиб кетади. Стабилитрондаги кучланиш деярли ўзгармайди. Чекловчи қаршилиқда эса кучланиш ($U_ч = I R_ч$) ошиб кетади. Кириш кучланиши камайганда занжирдаги ток ҳам камаёди. Стабилитрондаги кучланиш деярли ўзгармай қолади, лекин чекловчи қаршилиқдаги кучланиш камаёди. Одатда стабилитронлар кўчма радиоаппаратураларда, ток манбаларининг кучланишини стабиллаштириш учун ишлатилади. Стабилитронлар кучланиши 70 вольтдан 1 кВ гача ва токи 5 дан 30 мА гача бўладиган қилиб ишлаб чиқарилади.

XV.5. НЕОНЛИ ЛАМПА

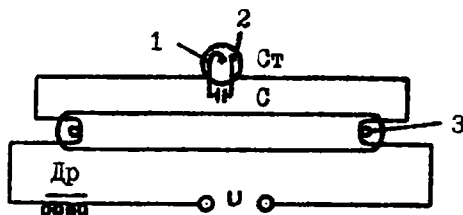
Неонли лампа — бу биксима электр разряди юз берадиган газ разрядли лампадир. У неон, гелий ва аргон газлари аралашмаси тўлдирилган шиша баллондан иборатдир. Баллон ичига иккита металл электрод жойлаштирилган (XV.5- расм). Неонли лампалар ўзгарувчан ва ўзгармас кучланишларнинг бор ёки йўқлигини кўрсатувчи индикаторлар сифатида қўлланади. Ўзгарувчан ток занжирига уланган неонли лампаларнинг ҳар иккала электроди олдида шуълаланиш галма-гал алмашилиб туради. Бу шуълаланишнинг алмашиш частотаси ўзгарувчан ток частотасидан икки марта катта бўлади. Ўзгармас ток занжирида шуълаланиш битта электрод олдидагина содир бўлади. Неонли лампа кучланиши бор занжирга уланмаганида ҳам шуълаланиши мумкин. Агар неонли лампа кучли электр майдонга жойлаштирилса, унда ионлаш жараёни бошланиб, электр разряди содир бўлади ва лампа шуълалана бошлайди. Баъзида неонли лампалар аррасимон кучланиш ҳосил қилувчи генераторларда ишлатилади.



XV.5-расм. Неонли лампа.

XV.6. ГАЗЛИ ШУЪЛАЛАНУВЧИ ЛАМПА

Газли шуълаланувчи лампа ҳаво чиқарилган найчадан иборатдир. Найчанинг ички девори юпқа люминофор — нур тушганда шуълаланувчи модда қатлами билан қопланган. Найча симоб буғлари ёки аргон газли билан тўлдирилган ва унинг учларида иккита симли электродлар ўрнатилган (XV.6- расм).



XV.5-расм. Газли шуълаланувчи лампа:
Др—дроссель, Ст—статор; 1—қўш металл
пластина, 2—стартер электроди, 3—лампа
электроди.

Лампанинг схемасига дроссель (ўзакли ғалтак) Др, стартер Ст ва конденсатор С киради. Стартер кичкина неонли лампа бўлиб, иккита электроддан иборат. Электродларнинг биттаси қўшметалли пластинкадир.

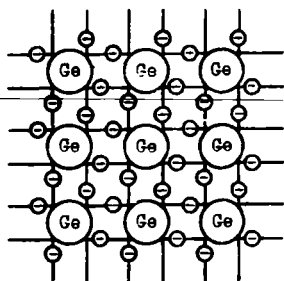
Тармоққа улангандан сўнг лампага қўйилган кучланиш унинг электроди орасида разряд ҳосил қилади. Бунинг натижасида қўшметалли электрод тезда қизийди ва бошқа электрод билан туташади. Электродлар туташгандан сўнг неонли лампадаги разряд тўхтаб, электродларни ажратади. Стартерда разряд юз берган вақт ичида лампа электродлари қизишга улгуради ва лампа ёнади, газда электр разряд вужудга келади. Лампа ичидаги газ қисман кўринадиган бинафша ва, асосан, кўринадиган ультрабинафша нур сочиб шуълалана бошлайди. Бу нурлар люминофорга тушиб кундузи кўринувчи нурларга айланади. Шунинг учун бу лампалар кундузги ёруғлик лампалари дейилади. Уларнинг ёруғлиги бир текис, кўзга ёқимли ва тежамли бўлгани учун корхоналарда, тураржойларда, кўчаларда жуда кенг қўлланилади.

ЯРИМ ҲТКАЗГИЧЛИ АСБОБЛАР

XVI.1. ЯРИМ ҲТКАЗГИЧЛАРНИНГ ЭЛЕКТР ҲТКАЗУВЧАНЛИГИ

Ярим Ҳтказгичли материаллар электр Ҳтказувчанлик хоссалари жиҳатидан электр Ҳтказувчанлиги катта бўлган материаллар билан ток Ҳтказмайдиган диэлектриклар оралигида бўлади. Электр Ҳтказувчанликнинг ҳосил бўлиш жараёни металлларда ва ярим Ҳтказгичларда жуда катта фарқланади. Масалан, Ҳтказгичлар қизитилганда уларнинг қаршилиги ортади, ярим Ҳтказгичларда эса камаяди. Температураси мутлақо нолга яқинлашганда Ҳтказгичларнинг солиштирма қаршилиги камайиб, Ҳта Ҳтказувчанликка Ҳтиши мумкин, ярим Ҳтказгичларнинг солиштирма қаршилиги эса ортиб диэлектрикларнинг солиштирма қаршиликлугига яқинлашади. Соф металлга аралашма қўшилса, ҳосил бўлган қотишманинг солиштирма қаршилиги ортади. Ярим Ҳтказгичга аралашма қўшилса, унинг солиштирма қаршилиги кескин камаяди. Булардан ташқари ярим Ҳтказгичларнинг солиштирма қаршилигига ташқи электр майдон ва нурлар ҳам таъсир Ҳтиши мумкин. Электроникада ярим Ҳтказгич материаллардан германий, кремний, селен, теллур, галлий арсениди кенг қўлланилади.

Ҳар қандай модданинг электр Ҳтказувчанлиги валентлик электронларининг ҳаракати билан таъминланади. Металларда (Ҳтказгичларда) доимо эркин электронлар борлиги учун, уларнинг электр Ҳтказувчанлиги катта бўлади. Ярим Ҳтказгичларда ҳамма валентли электронлар кристаллик панжара билан боғланганлиги учун бу электронлар электр токи ҳосил қилишда қатнаша олмайди. Масалан, тўрт валентли германийнинг ҳар бир атоми бошқа тўртта атом билан боғланишга интилади (XVI.1- расм). Бунда битта атомнинг тўртта эркин электронлари тўртта қўшни атомларнинг эркин электронлари билан боғланиш ҳосил қилади. Бундай боғланиш икки электронли (ковалент) боғланиш дейилади. Лекин

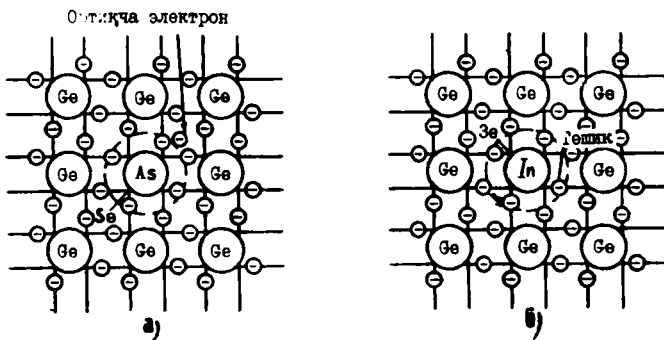


XVI.1-расм. Германийнинг кристалл панжарадаги боғланишлари.

ёруғлик ёки иссиқлик таъсирида баъзи электронлар етарли энергияга эга бўлиб ўз атомларидан ажралиши мумкин. Натижада ярим ўтказгичда тартибсиз ҳаракатланаётган эркин электронлар пайдо бўлади. Ташқи электр майдон таъсирида эркин электронлар тартибли ҳаракатга ўтиб, ярим ўтказгичда электронли ўтказувчанликни ҳосил қилади. Электронлар ажралиб чиққан атомларда бўш ўринлар ҳосил бўлади. Бундай бўш ўринлар «тешиклар» деб ном олган. Тешикни қўшни атомдан ажралган бошқа электрон эгаллаши мумкин. Натижада янги тешик пайдо бўлади. Бу тешикни бошқа атомнинг электрони эгаллаши мумкин ва ҳоказо. Шундай қилиб ташқи электр майдон таъсирида тешиклар майдон йўналишига мос йўналишда ҳаракатланади ва уларнинг йўналиши электронлар ҳаракати йўналишига қарама-қаршидир. Тешикларнинг юзага келиши атомнинг ўз электронини йўқотиши билан боғлиқ бўлиб, ҳосил бўлган ташқи соҳада ортикча мусбат заряд (ион) вужудга келади. Демак, тешикларнинг ҳаракати мусбат зарядларнинг ҳаракатига эквивалентдир. Ярим ўтказгичларда тешикларнинг ҳаракати билан келган электр ўтказувчанлик тешикли ўтказувчанлик дейилади. Аралашмасиз ярим ўтказгичларнинг электр ўтказувчанлигига хусусий электр ўтказувчанлик дейилади.

XVI.2. АРАЛАШМАТИ ЯРИМ ЎТКАЗГИЧЛАРНИНГ ЎТКАЗУВЧАНЛИГИ

Агар ярим ўтказгичга жуда оз миқдорда аралашма қўшилса, унинг электр ўтказувчанлиги кескин ошиб кетади. Масалан, германийга беш валентли мышьяк қўшилса, унинг тўртта электрони германийнинг тўртта қўшни атомлари билан ковалент боғланишларни ташкил қилади (XVI.2, а-расм). Мышьякнинг бешинчи электрони ортикча бўлиб, у ўз атоми билан заиф боғлангани учун эркин электронга айланади. Шунинг учун мышьяк аралашмаси электронли ўтказувчанликни оширади ва у донорли аралашма дейилади. Электронли ўтказувчанлик n — ўтказувчанлик дейилади (*negative* — манфий деган сўзнинг биринчи ҳарфи).



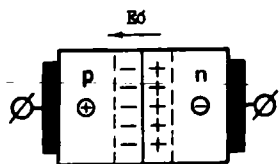
XVI.2-расм. Аралашмали ярим ўтказгичнинг кристалл панжараси:
 а) донорли аралашма билан, б) акцепторли аралашма билан.

Агар германийга уч валентли индий қўшилса, унинг учта электрони германийнинг учта атоми билан ковалент боғланиш ҳосил қилади. Тўртинчи боғланишни ҳосил қилиш учун германийнинг қўшни атомидан электрон олинади. Натижада германий атомларида тешиклар пайдо бўлади (XVI.2, б- расм). Шундай қилиб уч валентли аралашма билан бойитилган германий тешикли ўтказувчанликка эга бўлиб қолади. Тешикли ўтказувчанлик p — ўтказувчанлик дейилади (*positive* — мусбат деган сўзнинг биринчи ҳарфи). Тешикли ўтказувчанликни ҳосил қиладиган аралашмага акцепторли аралашма дейилади. Аралашма қўшилган ярим ўтказгичнинг электр ўтказувчанлигига аралашмали электр ўтказувчанлик дейилади. Аралашмали ярим ўтказгичнинг электр ўтказувчанлигини аниқлайдиган заряд ташувчиларга асосий заряд ташувчилар дейилади (электронлар n — ярим ўтказгичда, ёки тешиклар p — ярим ўтказгичда). Тескари ишорали заряд ташувчиларга ноасосий заряд ташувчилар дейилади.

XVI.3. ЭЛЕКТРОН-ТЕШИКЛИ ЎТИШ

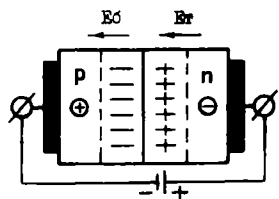
Электрон-тешикли ўтиши ярим ўтказгичли асбобларнинг асосий элементиدير. У n ва p — ўтказувчанликка эга бўлган иккита ярим ўтказгичларни ўзаро контактли улаш натижасида ҳосил бўлади (XVI.3- расм).

n — ўтказувчанлик соҳаси сиртидаги электронларнинг бир қисми p — ўтказувчанлик сирт қатламига ўтади ва тешиклар билан рекомбинация қила бошлайди. Шунга ўхшаш тешиклар p — соҳадан n — соҳага ўтиб, электронлар билан



XVI.3-расм. Электрон-тешикли ўтиш.

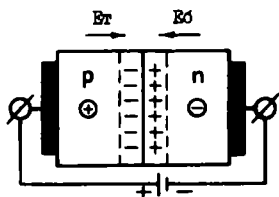
рекомбинация қила бошлайди. Шундай қилиб, $p-n$ ўтишда диффузия токи пайдо бўлади. Электронлар n — соҳадан кетганда унда компенсация қилинмаган ионлашган донорларнинг мусбат зарядлари қолади. Тешиклар p — соҳадан кетганда унда компенсация қилинмаган акцепторларнинг манфий зарядлари қолади. p ва n соҳалар орасида потенциалларнинг айирмаси ҳосил бўлиб, потенциалли тўсиқ пайдо бўлади. Унинг электр майдони n — соҳадан p — соҳага йўналган бўлиб, электронларга p — соҳага ва тешикларга n — соҳага ўтишга тўсқинлик кўрсатади. Бунинг натижасида диффузия токи камаяди. Ҳар бир соҳада асосий заряд ташувчилардан ташқари ноасосий заряд ташувчилар, яъни n — соҳада электронлар билан бирга тешиклар, p — соҳада тешиклар билан бирга электронлар бўлади. Улар $p-n$ ўтишнинг электр майдон таъсирида дрейfli ток ҳосил қилади. Ташқи электр майдон йўқлигида дрейfli ток диффузия токи билан мувозанатлашади ва $p-n$ — ўтишдан ўтаётган зарядларнинг йиғиндисига тенг бўлади. Шундай қилиб, иккита ярим ўтказгич чегарасида заряд ташувчилар кам бўлгани учун катта қаршиликли қашшоқлашган қатлам вужудга келади. Бу қатлам беркитувчи қатлам дейилади. Ток манбаининг қутбларини



XVI.4-расм. Электрон-тешикли ўтишни тескари йўналишда улаш.

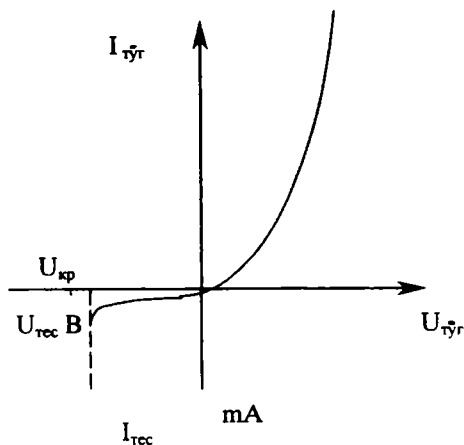
беркитувчи қатлам қутбларига мос қилиб, яъни манбанинг манфий қутбини p — ўтказувчанлик соҳасига, мусбат қутбни n — ўтказувчанлик соҳасига улаймиз (XVI.4-расм). Қашшоқлашган қатлам кенгайди, чунки ташқи кучланиш таъсирида зарядларнинг асосий ташувчилари $p-n$ — ўтишдан ҳар хил томонларга силжийди. Ташқи кучланишнинг майдони беркитувчи қатлам майдони E_0 ни кучайтиради. Бундай улаш тескари улаш дейилади. Бунинг натижасида беркитувчи қатлам кенгайди, потенциалли тўсиқ ошиб диффузия токини камайтиради, дрейfli токи эса ўзгармайди. $p-n$ — ўтишдан ўтаётган натижавий токнинг йўналиши дрейfli ток йўналиши билан мос келади ва унинг қиймати жуда кичик бўлиб,

тескари ток дейилади. Энди ток манбаининг қутбларини алмаштириб улаймиз (XVI.5- расм). Бунда ташқари электр майдони беркитувчи қатлам майдонига қарши йўналган бўлиб, уни заифлаштиради. Беркитувчи қатлам тораяди, унинг қаршилиги ва потенциалли тўсиқ кескин камаяди. Потенциалли тўсиқнинг камайиши диффузия (тўғри) токининг ортишига ва



XVI.5-расм. Электрон-тешикли ўтишни тўғри йўналишда улаш.

(тескари) дрейфли токнинг камайишига олиб келади. Натижавий токнинг йўналиши диффузия токи билан мос келади. Беркитувчи қатламни бундай улаш тўғри йўналишда улаш дейилади. Ярим ўтказгичда асосий ташувчининг концентрацияси ноасосий ташувчиларнинг концентрациясига нисбатан бир неча даража юқори бўлади. Шунинг учун тўғри ток тескари токдан юз минг баробар ортади. Шундай қилиб, беркитувчи қатлам ($p-n$ ўтиш) тўғри йўналишда уланганда токни ўтказади, тескари йўналишда уланганда токни ўтказмайди, яъни бир томонлама ўтказувчанлик хусусиятига эга бўлар экан. $p-n$ ўтишда токнинг қиймати ва йўналишини кучланишнинг қийматига ва йўналишига боғлиқлиги вольтампер тавсифи дейилади (XVI.6- расм). Тав-

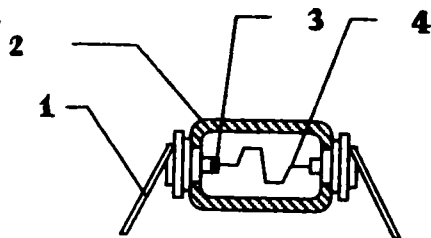


XVI.6-расм. Электрон-тешикли ўтишнинг вольтампер тавсифи.

сифга қараганда тескари кучланиш $U_{мес}$ критик қийматга етганда тескари ток кескин ошади. Бу режим $p-n$ ўтишининг тешилиши дейилади. Амалда икки хил, электр ва иссиқлик таъсирида тешилишлар мавжуд. Электр тешилиш $p-n$ ўтиш учун хавфли эмас, чунки тескари кучланиш ўчирилгандан кейин $p-n$ ўтиш вентиль хусусиятларини сақлаб қолади. Иссиқлик таъсирида тешилишда эса кристалл бузилади.

XVI.4. ЯРИМ ЎТКАЗГИЧЛИ ДИОДЛАР

Икки ярим ўтказгич қатламга ва битта электрон-тешикли ўтишга эга бўлган асбобга ярим ўтказгичли диод дейилади. Улар нуқтавий ва ясси бўлиши мумкин. Нуқтавий диоднинг (XVI.7-расм) шиша ёки металл қисмининг юзаси

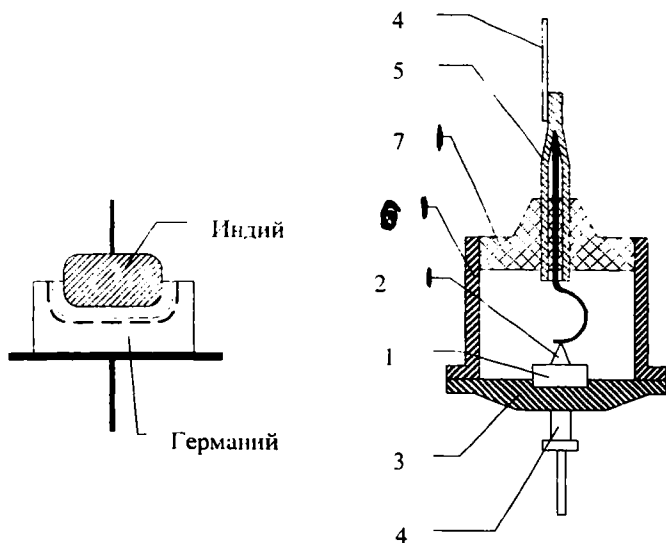


XVI.7-расм. Нуқтавий диод: 1—қисма, 2—шишали танаси, 3—ярим ўтказгичли кристалл. 4—пружина.

1 мм² ва қалинлиги 0,5 мм бўлган германийли ёхуд кремнийли n — хил кристалл маҳкамланади. Кристаллга акцептор аралашма билан легирланган пўлатли ёки бронзали нина санчилиб туради. Асбобни формалаш учун нина ва кристалл орқали катта ток импульслари ўтказилади. Бунда нинанинг учи эрийди ва акцептор аралашманинг бир қисми кристаллга аралашади. Нина атрофида тешикли электр ўтказувчанликка эга бўлган нуқтавий соҳа ҳосил бўлади. Кристалл билан шу соҳанинг чегарасида электрон-тешикли ўтиш ҳосил бўлади. Нуқтавий диоднинг максимал тўғри токи 16 mA га, максимал тескари кучланиш 50 вольтга тенг бўлади. $p-n$ ўтишининг юзаси кичик бўлгани учун диоднинг электродлар орасидаги сизими кичик (тахминан 1 нФ га тенг). Ясси диодлар қотиштириш (сплавнение) ёки диффузия усуллари билан тайёрланади. Қотиштириш усулида донорли ярим ўтказгичга акцепторли аралашманинг таблеткаси жойлаштирилади. Таблетка печкада 500°C гача қизитилганда эриб,

кристаллга аралашади ва p — хил соҳани ташкил қилади. Кристалл ва таблетка чегарасида $p-n$ ўтиш ҳосил бўлади. Диод диффузия усули билан тайёрланганда донорли аралашма кристалл-газ акцепторли муҳитга (акцепторли аралашма кристалл-газ донорли муҳитга) жойлаштирилади ва узоқ вақтгача берилган температурада етиштирилади. Акцепторли аралашманинг молекулалари кристалл ичига кириб, кристаллнинг электр ўтказувчанликка тескари электр ўтказувчанлик соҳасини ҳосил қилади (XVI.8- расм). Германий кристали кристалл тутқичда маҳкамланган ва унга пастки қисми пайвандланади. Юқоридаги қисмаси ички қисма орқали индий билан уланган. Диоднинг металл танаси кристалл тутқичи ва шишали изолятор билан пайвандланади.

Вольтампер тавсифи диоднинг асосий тавсифи бўлиб, $p-n$ ўтишнинг тавсифига ўхшайди. Диодларнинг асосий параметрлари; рухсат этилган максимал тўғриланган токи $I_{тўғ.м}$ ва диодда кучланишнинг тушуви $U_{тўғ.р}$, рухсат этилган максимал тескари кучланиши $U_{тес.и}$ ва максимал тескари токи $I_{тес.и}$, максимал рухсат этилган қувватнинг со-



XVI-ДЕР

XVI.8-расм. Ясси германийли диод: 1—германий кристали, 2—индий кристали, 3—кристалл тутқич, 4—пластки ва тепадаги қисмлари, 5—ички қисми, 6—металл танаси, 7—шишали изолятор.

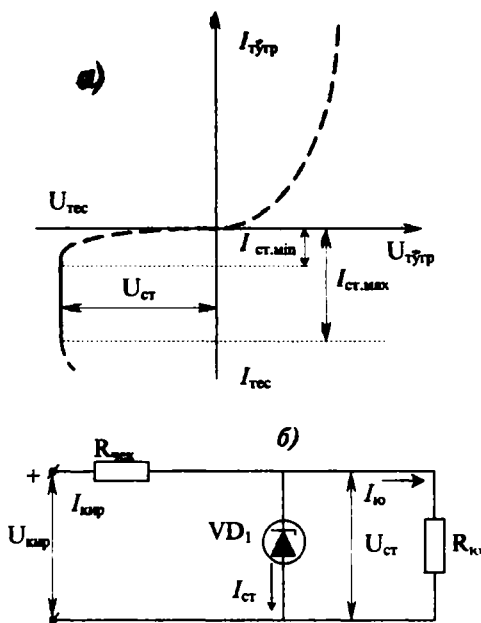
чилиши $P_{\text{соч.м}}$, электродлар орасидаги сизим максимал рухсат этилган частотаси ва иш температурасининг оралиги. Мақсади бўйича ярим ўтказгичли диодлар тўғрилагичли, юқори частотали, импульсли, таянчли (стабилитронлар) ва ҳоказо диодларга ажралади.

Тўғрилагичли диодлар ўзгарувчан токни ўзгармас токка ўзгартириш учун қўлланилади. Кичик ва ўртача қувватли ясси диодлар радиоаппаратура, автоматика тизимлари ва ҳисоблаш техникаларини электр таъминлаш схемаларида кенг ишлатилади. Катта қувватли диодлар дастгоҳларни ва механизмларни ҳаракатга, келтириладиган электр двигателларни ўзгармас ток билан таъминлаш учун ишлатилади.

Юқори частотали диодлар. Юқори частотали диодлар тебранишларни детекторлаш ва модуляция қилиш учун ишлатилади. Ҳозирда бу соҳада микроқотишмали юқори частотали ясси хил $p-n$ ўтишли ярим ўтказгичли диодлар кенг қўлланилади. Уларда $p-n$ ўтишнинг юзаси жуда кичик бўлади ва электрокимёвий усул билан тайёрланади. Нуқтавий диодларга нисбатан уларда рухсат берилган тоқлар каттароқ ва тескари улашда тавсифи яхшироқ бўлар экан.

Импульсли диодлар. Импульсли диодлар импульсли схемаларда ишлатилади. Бу диодларнинг асосий хусусияти шундаки, кучланишнинг қутблари алмаштирилганда зарядлар ташувчиларнинг янгидан тақсимлаши жуда тез, наносекунданнинг ўндан бир неча улушлари ўтади. Ўтиш жараёнларини тезлатиш учун электродлар орасидаги сизимни камайтириши билан германий ва кремнийни олтин билан легирлаштиради.

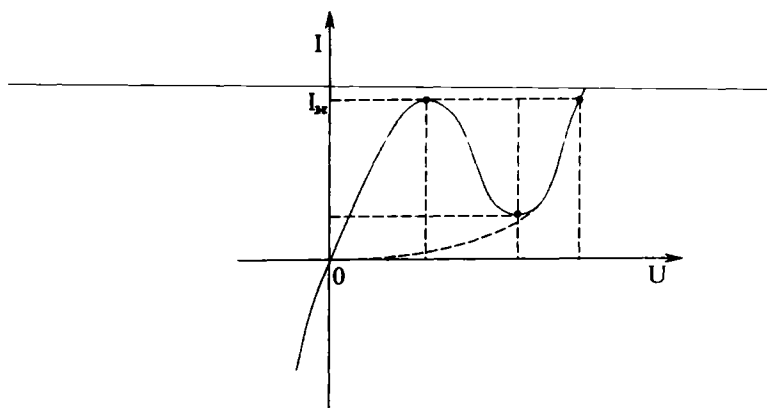
Ярим ўтказгичли стабилитронлар схемаларда доимий кучланишларни стабиллаштириш учун қўлланилади. Тескари кучланиш критик қийматига етганда диодларда электр тешилиш вужудга келиши мумкин. Германийли диодларда электр тешилиш тезда иссиқлик тешилишига ўтади. Шунинг учун стабилитронлар сифатида кремнийли диодлар қўлланилади, чунки улар иссиқлик тешилишига нисбатан катта турғунликка эга бўлади. Бундай диоднинг вольтампер тавсифи XVI.9, а- расмда кўрсатилган. Тавсифдан кўринадикки тескари ток ортиши билан тескари кучланиш деярли ўзгармайди. Шунинг учун стабилизация схемаларида (XVI.9, б- расм) стабилитрон тескари йўналишда уланади. Стабилитронга параллел қилиб юкланиш $R_{\text{ю}}$ ва кетма-кет қилиб чекловчи қаршилиқ $R_{\text{чек}}$ уланади. Схеманинг чиқиш



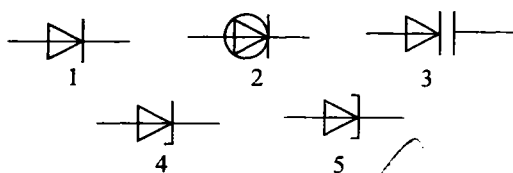
XVI.9-расм. Ярим ўтказгичли стабилитрон:
 а) тавсифи, б) улаш схемаси.

кучланиши $U_{чик}$ стабилитроннинг тешилиш кучланишига тенг ҳолда сақланиб туради. Кириш кучланиши $U_{кўр}$ ортиси билан стабилитроннинг тескари токи ва чекловчи қаршилигида кучланишнинг тушиши ортади. Кириш кучланишининг чекловчи қаршилигидаги кучланишнинг орттирмалари ($\Delta U_{кўр}$ ва $\Delta I \cdot R_{чек}$) ўзаро компенсацияланади ва натижада чиқиш кучланиши ўзгармайди. Стабилизация кучланишини кўпайтириш учун бир неча стабилитронларни кетма-кет улаш мумкин.

Варикап — бу ярим ўтказгичли диод бўлиб, схемаларда электрли бошқариладиган сиғим сифатида қўлланилади. Варикапнинг иш принципи электродлар орасидаги сиғими унга қўйилган тескари кучланишга боғлиқ. **Туннель диод** — бу икки қутбли ярим ўтказгичли диод бўлиб, вольтампер тавсифининг тўғри қисми манфий қаршилиқ соҳасига эгадир (XVI.10- раем). Туннель диодлар электр тебранишларни генерация ва кучайтириш схемаларида ишлатилади (XVI.11- раемда диодларнинг шартли белгилари



XVI.10-расм. Тунелли диоднинг тавсифи.

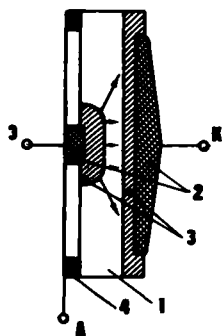


XVI.11-расм. Диодларнинг шартли белгилари: 1—тўғрилагичли анод, 2—юқори частотали диод, 3—варикап, 4—стабилитрон, 5—тунелли анод.

келтирилган). Диодларни белгилаш учун ҳарфлар ва рақамлардан фойдаланилади. Биринчи ҳарф ёки рақам ярим ўтказгичли асбобнинг материални белгилайди: биринчи рақам ёки *Г* ҳарфи германийни, иккинчи рақам ёки *К* ҳарфи кремнийни, учинчи рақам ёки *А* ҳарф галлий арсенидни белгилайди. Иккинчи жойда диод вазифасини белгилайдиган ҳарф қўйилади: *Д* — тўғрилагичли, *А* — юқори частотали диод, *В* — варикап, *С* — стабилитрон, *И* — тунелли диод. Учунчи элемент учта рақамдан иборат бўлиб, у диоднинг қўллаш соҳасини кўрсатади; агар рақамлар 101—199, 201—299 ва 301—399 бўлса, бу тўғрилагичли диодлар ва улар тўғрилайдиган ўртача тоқлар 0,3 амперга, 0,3 дан 10 А гача 10 А дан кўпроқ бўлади; агар рақамлар 401—499 бўлса, бу юқори частотали диодлар бўлади; агар рақамлар 501—599 бўлса бу импульсли диодлар бўлади, агар рақамлар 601—699 бўлса бу варикаплар бўлади. Тўртинчи элемент ҳарфдан иборат бўлиб, у асбобнинг турини кўрсатади.

XVI.5. ҚҰШ ҚҮТБЛИ ТРАНЗИСТОРЛАР

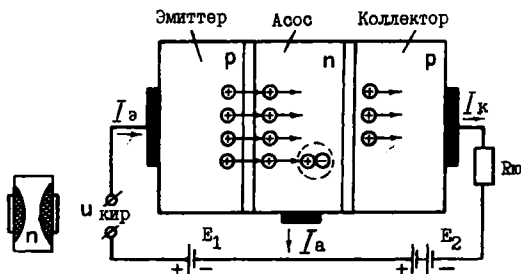
Учта ярим ўтказгич қатламларга ва иккита ўзаро таъсир қиладиган электрон-тешикли ўтишга эга бўлган ярим ўтказгичли асбобга қўш қутбли транзистор дейилади. Қўш қутбли транзисторлар германийдан ёки кремнийдан тайёрланади (XVI.12- расм). Германийли пластинкага икки томондан индий таблеткалари қотиштирилган. Индий германий кристалининг ичига кириб иккита тешикли электр ўтказувчанликка эга бўлган p — соҳаларни ташкил қилади. Бу соҳалар ва қолган германий кристали орасида иккита $p-n$ ўтишлар ҳосил бўлади. $p-n$ ўтишлар орасидаги қолган ингичка германий кристали асос дейилади. Асосга заряд ташувчиларни киритадиган ташқи соҳага **эмиттер** дейилади. Асосдан заряд ташувчиларни тортадиган ташқи соҳага **коллектор** дейилади. $p-n$ ўтишлар ўзаро таъсирланиш учун уларнинг орасидаги асоснинг қалинлиги жуда кичик бўлиб, заряд ташувчиларнинг диффузион узунлигидан кам бўлиши керак (заряд ташувчилар рекомбинациядан олдин ўтадиган масофага диффузион узунлик дейилади). Ҳозирда ярим ўтказгичли асбобларнинг асос узунлиги бир неча микрометрга тенг. Агар асос сифатида n — германий ёки кремний ишлатилса, эмиттер ва коллектор соҳалари донорли материалдан тайёрланса, унда $p-n-p$ транзистор ҳосил бўлади. Агар асос сифатида p — германий ёки кремний ишлатилса, эмиттер ва коллектор соҳалари донорли материалдан тайёрланса, унда $n-p-n$ транзистор ҳосил бўлади. $p-n-p$ ва $n-p-n$ транзисторларнинг иш принципи бир хил, фақат уларга уланган ток манбаининг қутблари қарама-қарши бўлади.



XVI.12-расм. Қўш қутбли $p-n-p$ транзистор: 1—германийли пластинка, 2—индий таблеткалари, 3— $p-n$ ўтишлар. Э—эмиттер қисмаси. К—коллектор қисмаси. А—асос қисмаси.

1. Иш принципи

Кўш қутбли транзисторнинг иш принципини умумий асос билан уланган $p-n-p$ транзистор мисолида кўриб чиқамиз (XVI.13- расм). Эмиттер-асос занжирини узиб, коллектор ва асос орасига тескари қучланиш улаймиз. Бунда эмиттер токи $I_e = 0$, коллектор орқали ноасосий зарядлар



XVI.13-расм. Транзисторнинг иш принципини тушунтириш схемаси.

ташувчилари билан ҳосил бўладиган ток $I_{ко}$ ўтади. Энди эмиттер-асос занжирини туташтираемиз. Бунда эмиттер-асос $p-n$ ўтиши тўғри йўналишда, асос-коллектор $p-n$ ўтиши тескари йўналишда уланган бўлади. Эмиттердан тешиклар асосга, асосдан электронлар эмиттерга қараб ўта бошлайди. Эмиттерда тешикларнинг концентрацияси асосда электронлар концентрациясининг тўғланишига нисбатан анча катта бўлгани учун электронларнинг қарши оқими анча кичик бўлади. Тешикларнинг озгина қисми электронлар билан қайта бирикади. Электронларнинг камайиши ташқи занжирлардан асосга кираётган янги электронлар билан тўлдирилади. Бунда асос токи I_a ҳосил бўлади. Тешикларнинг кўпгина қисми E_x манбаининг электр майдон таъсирида асосдан коллекторга ўтиб, коллектор токи I_k ни ҳосил қилади. Шундай қилиб транзистор тоқлари учун қуйидаги муносабат ўрнатилади:

$$I_e = I_k + I_a \text{ еки } I_a = I_e - I_k \quad (\text{XVI.1})$$

Коллекторда қучланиш ўзгармас ҳолда ($U_k = \text{const}$) коллектор ва эмиттер тоқлар ортирмаларининг нисбати ток бўйича қучайтириш коэффициентини дейилади.

$$\alpha = K_i = \frac{\Delta I_k}{\Delta I_b}, \text{ бунда } U_k = \text{const.} \quad (\text{XVI.2})$$

Транзистор бу усулда уланганда ток бўйича кучайтириш коэффициентини $\alpha=0,9 \div 0,95$ га тенг бўлади. Кириш (асос) токининг ўзгаришлари мувофиқ чиқиш (коллектор) токининг ўзгаришига олиб келади. Эмиттерли $p-n$ ўтиш тўғри йўналишда, коллекторли $p-n$ ўтиш тескари йўналишда улангани учун, коллекторнинг токка кириш кучланиши чиқиш кучланишига нисбатан қаттиқроқ таъсир қилади. Ток ва кучланишларнинг ўзгарувчан қисмлари орасидаги боғланиш қуйидагича ифодаланади:

$$U_{кир} = I_b \cdot R_{кир} \text{ ва } U_{чик} = I_k \cdot R_{ю} = \alpha I_b \cdot R_{ю} \quad (\text{XVI.3})$$

Ток бўйича кучайтириш коэффициентини 1 дан камроқ бўлса ҳам кучланиш ва қувват бўйича кучайтириш коэффициентлари K_u ва K_p лар катта қийматларга эришиши мумкин. Тўғри уланишда эмиттерли ўтишнинг ўзгарувчан токка кўрсатадиган қаршилиги бир неча ўн Омга етади. Лекин коллекторли ўтишнинг қаршилиги тескари уланишда бир неча юз килоОмга етади. Шунинг учун транзисторнинг чиқиш занжирига катта қаршиликли юкланишни $R_k \gg R_{кир}$ улаш мумкин. Бунда кучланиш бўйича кучайтириш коэффициентини;

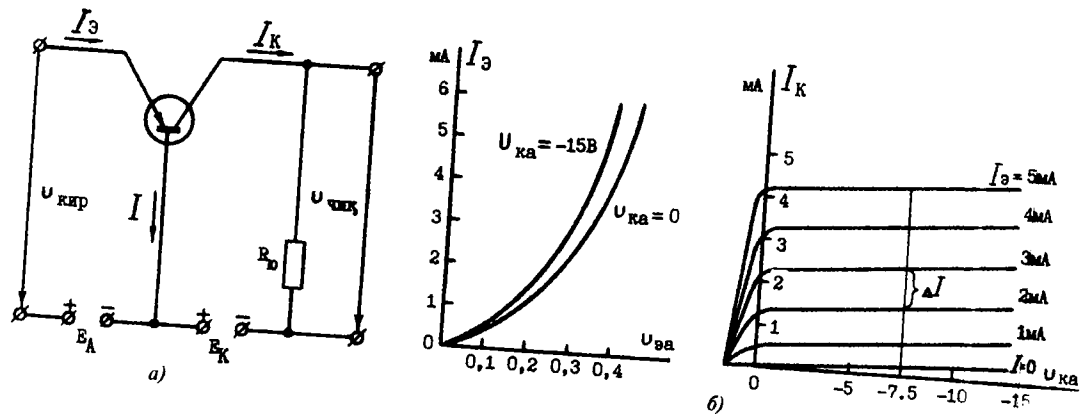
$$K_u = U_{чик} / U_{кир} = I_b \cdot R_k / I_b \cdot R_{кир} = \alpha \cdot I_b \cdot R_k / I_b \cdot R_{кир} = \alpha \cdot R_k / R_{кир} \gg 1 \quad (\text{XVI.4})$$

Қувват бўйича кучайтириш коэффициентини:

$$K_p = P_{чик} / P_{кир} = I_k^2 \cdot R_k / I_b^2 \cdot R_{кир} = \alpha^2 \cdot R_k / R_{кир} \gg 1 \quad (\text{XVI.5})$$

2. Қўш қутбли транзисторнинг статик режимлари

Одатда транзисторнинг битта электроди кириш занжирини, бошқаси чиқиш занжирини ташкил қилади. Учинчи электроди кириш ва чиқиш занжирлари учун умумий бўлади. Кириш занжирига кириш сигналнинг манбаи, чиқиш занжирига эса юкланиш уланади. Қайси электрод умумий бўлишига қараб транзисторларда умумий асоси (УА), умумий эмиттери (УЭ) ва умумий коллектори (УК) билан уланган схемалар ажратилади. Умумий асос билан улаш схемасини (XVI.14, а- расм) биз юқорида ўрганиб чиққан эдик. Бу схемада ток бўйича кучайтириш бўлмайди ва унинг



XVI.14-рasm. Транзисторни умумий асос билан улаш схемаси. а) улаш схема, б) кириш ва чиқиш тавсифлари.

қиймати $\alpha = 0,9 \div 0,995$ га тенг. Кучланиш ва қувват бўйича кучайтиришлар эса бир неча юзга етиши мумкин. XVI.14, б- расмда умумий асос билан уланган транзисторнинг кириш ва чиқиш оила тавсифлари келтирилган. Коллектор ва асос орасидаги кучланиш ўзгармаганида эмиттер токи эмиттер билан асос орасидаги кучланишнинг ўзгаришига боғлиқлиги кириш тавсифи дейилади:

$$I_s = f(U_{эА}), \text{ бунда } U_{кА} = \text{const}$$

Эмиттер токи ўзгармаганида коллектор токининг коллектор билан асос орасидаги кучланишнинг ўзгаришига боғлиқлиги чиқиш тавсифи дейилади:

$$I_k = f(U_{кА}), \text{ бунда } I_s = \text{const}$$

Тавсифдан кўришиб турибди, коллектор-асос кучланишининг ўзгариши коллектор токига бўш таъсир қилади. Умумий эмиттер билан схема XVI.15. а- расмда кўрсатилган. Кириш сигнал манбаи асос-эмиттер занжирига, юкланиш $R_{ю}$ ва ток манбаи эмиттер -коллектор занжирига уланади. Умумий эмиттер билан схеманинг кириш қаршилиги умумий асос билан схемага нисбатан анча катта — бир неча юз Омга тенг. Бунга сабаб схеманинг кириш токи асос токи бўлиб, коллектор ва эмиттер тоқларидан анча кичикдир. Схеманинг чиқиш қаршилиги катта: юз кило Омгача етади.

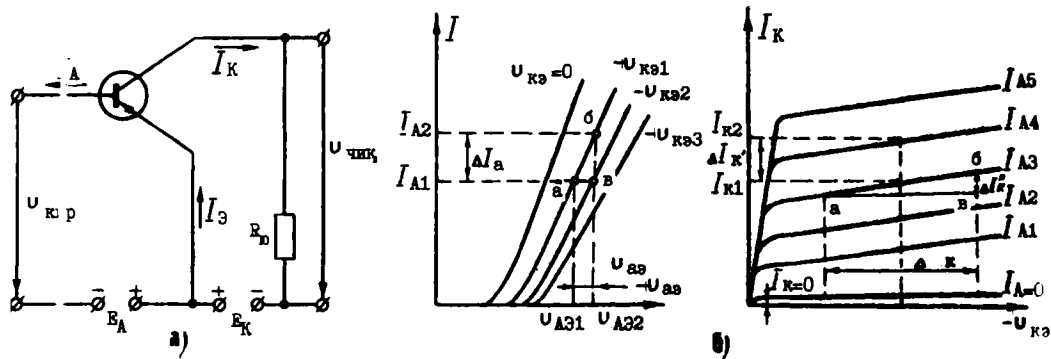
Коллектор кучланиши ўзгармаганида коллектор ва асос тоқлари ортгирмаларининг нисбати ток бўйича кучайтириш коэффициентини аниқлайди:

$$\begin{aligned} \beta &= \Delta I_k / \Delta I_A, \text{ бунда } U_k = \text{const} \\ I_s &= (I_k + I_A) \text{ ни ҳисобга олиб} \\ \beta &= \frac{\Delta I_k}{\Delta I_s - \Delta I_k} = \frac{\Delta I_k / \Delta I_s}{\Delta I_s / \Delta I_s - \Delta I_k / \Delta I_s} = \frac{\alpha}{1 - \alpha} \end{aligned} \quad (\text{XVI.6})$$

Кучланиш бўйича кучайтириш коэффициенти

$$K_u = \frac{\Delta U_{чк}}{\Delta U_{кчр}} = \frac{\Delta I_k \cdot R_{ю}}{\Delta I_A \cdot R_{кчр}} = \frac{\alpha}{1 - \alpha} \cdot \frac{R_{ю}}{R_{кчр}} \quad (\text{XVI.7})$$

Бунда: α — умумий асос билан схеманинг ток бўйича кучайтириш коэффициенти, $R_{кчр}$ — умумий эмиттер билан схеманинг кириш қаршилиги, $R_{ю}$ — юкланиш қаршилиги.



XVI.15-расм. Транзисторни умумий эмиттер билан улаш схемаси: а) улаш схемаси, б) кириш ва чиқиш тавсифлари.

Шундай қилиб кучланиш бўйича кучайтириш коэффициенти бир неча юзга етиши мумкин, чунки $R_{\nu} \gg R_{кир}$ қилиб олинади.

Демак, қувват бўйича кучайтириш коэффициенти $K_{\gamma} = K_i \cdot K_u = \beta \cdot K_u$ бир неча мингга етиши мумкин. Бунда умумий асос билан уланган схеманинг қувват бўйича кучайтириш коэффициенти нисбати анча катта бўлади. Шунга кўра, бу схема кучайтиргичларда жуда кенг қўлланилади.

Схеманинг кириш ва чиқиш тавсифлари XVI.15, б- расмда кўрсатилган.

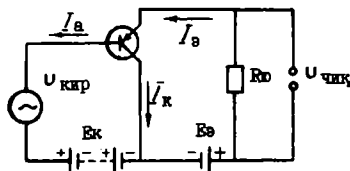
Коллектор-эмиттер орасидаги кучланиш ўзгармаганида асос токининг асос-эмиттер орасидаги кучланишининг ўзгаришига боғлиқлиги кириш тавсифи дейилади:

$$I_A = f(U_{AЭ}) \text{ бунда } U_{кЭ} = \text{const}$$

Асос токи ўзгармаганида коллектор токининг коллектор-эмиттер орасидаги кучланишининг ўзгаришига боғлиқлиги чиқиш тавсифи дейилади.

$$I_K = f(U_{кЭ}) \text{ бунда } I_A = \text{const}$$

Кўш қутбли транзисторни умумий коллектор билан улашиш схемаси XVI.16- расмда келтирилган. Кириш сигнали манбаи асос-коллектор занжирига, юкланиш R_{ν} ва ток манбаи коллектор-эмиттер занжирига уланган. Схеманинг кириш қаршилиги катта, бир неча ўн кило Омга етади. Чиқиш қаршилиги эса бир неча кило Омга тенг. Бу схема учун ток бўйича кучайтириш коэффициенти:



XVI.16-расм. Транзисторни умумий коллектор билан улаш схемаси.

$$K_i = \frac{\Delta I_{\text{Э}}}{\Delta I_A} = \frac{\Delta I_{\text{Э}}}{\Delta I_{\text{Э}} - \Delta I_K} = \frac{\Delta I_{\text{Э}} / \Delta I_{\text{Э}}}{\Delta I_{\text{Э}} / \Delta I_{\text{Э}} - \Delta I_K / \Delta I_{\text{Э}}} = \frac{1}{1 - \alpha} \quad (\text{XVI.8})$$

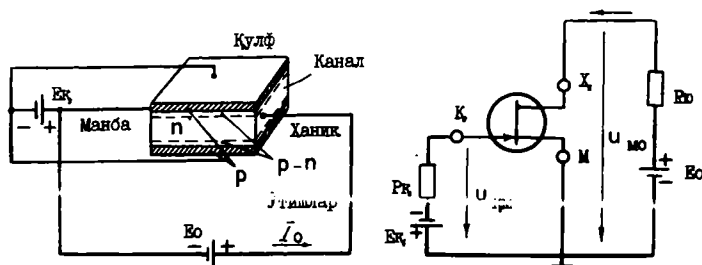
Эмиттерли ўтиш тўғри йўналишда уланганлиги учун унинг қаршилиги кичик бўлади ва уни ҳисобга олмаса ҳам бўлади. Шунинг учун кучланиш бўйича кучайтириш коэффициенти:

$$K_u = \frac{U_{\text{чик}}}{U_{\text{кЭр}}} \approx \frac{\Delta I_{\text{Э}} \cdot R_{\text{Ю}}}{\Delta I_{\text{Э}} \cdot R_{\text{Ю}}} = 1$$

Шундай қилиб бу схема кириш сигналининг кучланишини деярли ўзгартирмайди ва эмиттерли қайтаргич дейилади. Эмиттерли қайтаргичлар кўпинча кучайтиргичларда каскадларни бир-бири билан мослаштириш учун қўлланилади. Умумий коллектор билан уланган схемани текшириш учун одатда умумий эмиттер билан уланган схеманинг тавсифларидан фойдаланилади. Қўш қутбли транзистор бажарадиган иши бўйича вакуум лампали триодга ўхшайди. Лекин улар орасида муҳим фарқ бор: лампали триод, одатда, бошқарувчи тўрда ток йўқлигида ишлайди, транзисторнинг бошқарувчи электрод-асосдан доимо ток ўтади.

XVI.6. МАЙДОНЛИ ТРАНЗИСТОРЛАР

Майдонли ва қўш қутбли транзисторлар орасидаги фарқ шундаки, майдонли транзисторда ҳамма жараёнлар электр майдон ёрдамида вужудга келади. Майдонли транзисторлар бир қутбли ярим ўтказгичли асбоблар бўлиб, уларда ток ўтиши бўйлама электр майдонда бошқариладиган p ёки n хил каналдан бир хил ишорали зарядларнинг ҳаракати билан аниқланади. Каналдан ўтаётган токнинг қиймати қўндаланг электр майдон билан бошқарилади. Шунинг учун ҳам майдонли транзистор дейилади. Майдонли транзисторлар $p-n$ ўтиш қулфи ва изоляцияланган қулф билан тайёрланади. $p-n$ ўтиш қулфи, транзисторнинг тузилиши ва улаш схемаси XVI.17-расмда кўрсатилган. Асбоб электр ўтказувчанлигини n — хил кремнийлиги пластинкадан иборат. Пластинканинг икки томонига манба ва ханик дейиладиган металл контактлар уланган. Улар билан кетма-кет ток манбаи E_0 ва юкланиш R_n уланган. Ток ман-



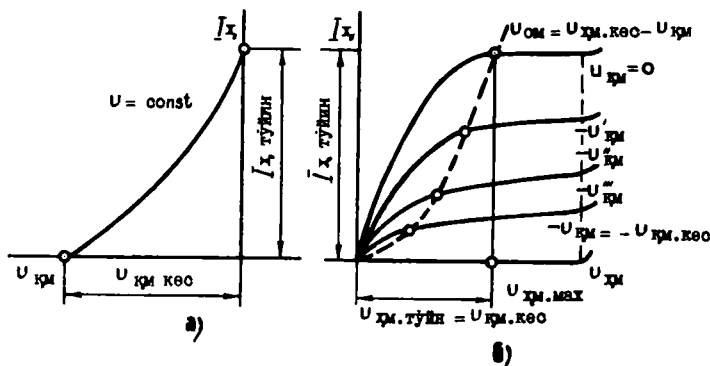
XVI. 17-расм. Қулфи $p-n$ ўтишли майдон транзисторнинг тузилиши ва улаш схемаси.

баи шундай уланиши керакки, каналда зарядларнинг асосий ташувчиларининг (электронлар) оқими манбадан ханик томонга ҳаракатланиши керак. Пластинканинг бошқа томонларига акцепторли аралашмалар киритилган. Бунда пластинканинг бу томонлари ярим ўтказгичнинг p — соҳаларига айланади. Бир-бири билан уланиб улар қулф дейиладиган электродни ташкил қилади. Қулфдаги кучланиш кўндаланг электр майдонни ҳосил қилади. Бу кучланиш ўзгартирилса ўтишлар кенгайиши ёки торайиши мумкин. Бунда каналнинг қаршилиги ва ундан ўтаётган токнинг қиймати ўзгаради. Қулфдаги кучланиш $U_k = 0$ бўлганда, ханикнинг токи I_x максимал қийматига эга бўлади (бу ток тўйиниш токи ҳам дейилади), чунки бунда каналнинг кесими максимал бўлади. Қулфнинг тескари кучланиши $U_{км}$ ошган сари $p-n$ ўтишлар кенгайди, каналнинг кесими эса камаяди. Натижада ханикнинг токи камаяди. Қулфнинг кучланиши ёпилиш қийматига етганда каналнинг кесими ва ундан ўтаётган ток 0 га етади. Бунда манба ва ханик бир бирдан изоляцияланган бўлади. Кўриб чиқилган жараёнлар транзисторнинг кириш тавсифида кўрсатилган (XVI.18, а-расм):

$$I_0 = f(U_k) \text{ бунда } U_{ом} = \text{const}$$

$U_{ом}$ — каналнинг манба ва ханик орасидаги кучланиши, I_0 — ханик токи, U_k — қулфдаги кучланиш.

Қулфдаги кучланиш ўзгармаганида ханик токининг қиймати каналнинг манба-ханик орасидаги кучланишининг

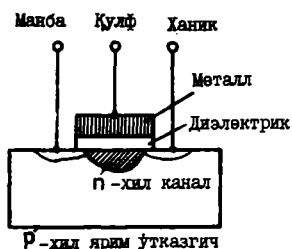


XVI.18-расм. Қулфи $p-n$ ўтишли майдонли транзисторнинг кириш (а) ва чиқиш (б) тавсифлари.

ўзгаришига боғлиқлиги транзисторнинг чиқиш тавсифи дейилади (XVI.18, б-расм):

$$I_x = f(U_{xm}) \text{ бунда } U_x = \text{const}$$

Ханикдаги мусбат кучланиш U_{xm} ортган сари ханикдаги ток нозизиқли қонун бўйича ортади. Бунинг сабаби шундаки ханикдаги кучланиш U_{xm} ошган сари каналнинг кесими ханикка қараб камаяди. Каналнинг ўтказувчанлиги камайиб токнинг ўсишини секинлаштиради. Кучланишнинг қиймати тўйиниш қийматига етганда ($U_{xm} = U_{xm, \text{тўйин}}$) ханик бутунлай ёпилади ва унинг токи тўйиниш токи $U_{xm, \text{тўйин}}$ қийматига етади ва унинг ўсиши деярли тўхтатади. Каналнинг боши очиқ қолади, чунки унда кучланиш $U_{xm}(0) = 0$ бўлади.



XVI.19-расм. Изоляцияланган кулфи билан майдонли транзистор.

Изоляцияланган кулфи билан майдонли транзисторнинг тузилиши XVI.19-расмда кўрсатилган. p -хил ярим ўтказгичли кремнийли пластинада ўзаро кичик масофада донорли n^+ аралашмалар қотиштирилган бўлади. Бундан кейин пластинанинг юзасига иссиқлик билан ишлов берилади. Натижада пластинанинг устида ингичка ($0,1 \text{ мкм}$) изоляцион қатлам пайдо бўлади.

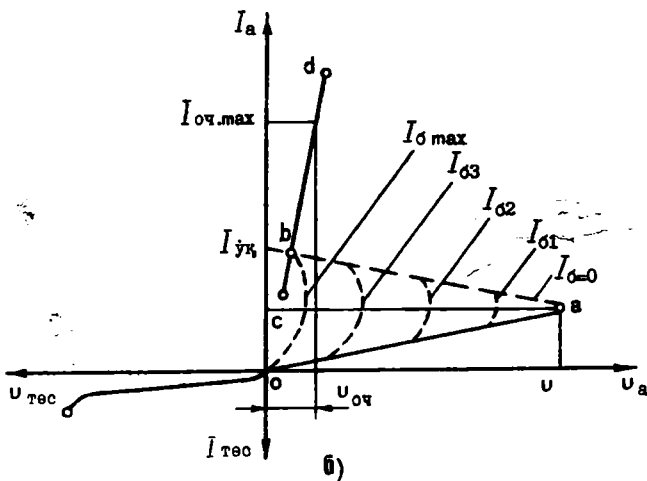
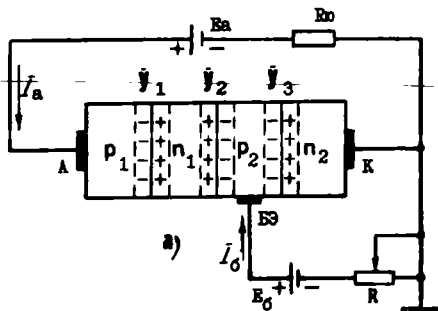
Изоляцион қатлам устига иккала n донорли аралашма соҳаларини беркитадиган кулф қўйилади. Бу соҳаларнинг биттаси — манба, бошқаси — ханик дейилади.

Кулфда кучланиш йўқлигида манба ва ханикнинг n — соҳалари изоляцион қатлам билан ажралган бўлади. Кулфга мусбат кучланиш берилганда пластинкадан электронлар тортилиб изоляцион қатламнинг тагида йиғилади. Кучланиш маълум қийматга етганда изоляцион қатламнинг тагида электронлар концентрацияси ошиб кетади ва n — соҳалар электронли канал билан уланади. Кулфдаги мусбат кучланиш ошган сари ионларнинг ўтказувчанлиги ва ундан ўтаётган ток ортади. Кулфи изоляцияланган майдонли транзисторлар кўпинча *МДП* транзистор дейилади (металл-диэлектрик ярим ўтказгич). Майдонли транзисторларнинг кириш қаршилиги катта ($10^{10} - 10^{15} \text{ Ом}$), хусусий шовқинлари кам бўлгани учун электроникада кенг қўлланилади.

Учта $p-n$ ўтишларга, вольтампер тавсифи манфий қисмга эга бўлган ярим ўтказгичли асбобларга тиристор дейилади. Тиристорларнинг асосий хусусияти шундаки, улар очик ва ёпиқ ҳолатда бўлиши мумкин. Икки электродли тиристор динистор дейилади. Динисторни бир ҳолатдан бошқа ҳолатга ўтказиш учун электродлар орасидаги кучланишнинг қийматини ёки кутбларни ўзгартириш керак. Уч электродли тиристор тринистор дейилади. Унинг учинчи, бошқарувчи электродга кичик бошқарувчи сигнал бериб, тринисторни очик ёпиқ мумкин. Лекин очик тринисторни бошқарувчи сигнал билан ёпиқ мумкин эмас.

Тўрт қатламли уч электродли тринисторнинг тузилиши ва вольтампер тавсифи XVI.20- расмда кўрсатилган. Бошқарувчи сигналнинг таъсирини кучайтириш учун бошқарувчи электрод уланган қатлам бошқаларга нисбатан юпқароқ қилинади. Металли контактлар A (анод) ва K (катод) p_1 ва n_2 эмиттерли қатламларга уланган. Y_1 ва Y_3 ўтишлар — бу эмиттерли ўтишлар бўлади. Ўртасидаги қатламлар n_1 ва p_2 бу асослар соҳаси бўлади. p_2 асосга металл-бошқарувчи электрод уланади. Y_2 — коллекторли ўтиш.

Бошқарувчи электрод узилган ҳолда анод ва катод орасига доимий кучланиш қўйилса Y_1 ва Y_3 ўтишлар тўғри йўналишда, Y_2 ўтиш эса тескари йўналишда уланган бўлади. Y_2 ўтиш ёпиқ бўлгани учун унинг қаршилиги катта бўлади. Тиристорга қўйилган кучланишнинг деярли ҳаммаси унда тушади. Шунинг учун тиристор ёпиқ бўлиб, ундан жуда кичик ток ўтади. Кучланиш ортганда ток озгина ортади, чунки Y_2 ўтишнинг қаршилиги катта бўлиб, токни чеклантиради. Y_2 ўтишнинг қаршилигига икки, қарама-қарши жараёнлар таъсир қилади. Биринчидан, тескари кучланиш ортган сари Y_2 нинг қаршилиги кўпаяди, чунки бунда зарядларнинг асосий ташувчилари ўтишдан ҳар хил томонга кетади, яъни Y_2 ўтишда асосий заряд ташувчиларнинг сони камаяди. Иккинчидан, Y_1 ва Y_3 ўтишларда тўғри кучланишнинг ортиши Y_2 ўтишга келаётган заряд ташувчиларнинг сонини орттиради. Бунинг натижасида Y_2 ўтишнинг қаршилиги камаяди. Кучланиш тиристорини улаш кучланишнинг қийматигача етиб ва ундан бироз ошганда тиристор очилади ва унинг токи кескин ўсади. Y_2 ўтишнинг қаршилиги камайгани учун унда кучланишнинг тушиши ҳам камаяди.



ХVI.20-расм. Тўрт қаламли уч электродли тиристор:
 а) улаш схемаси, б) вольтампер тавсифи.

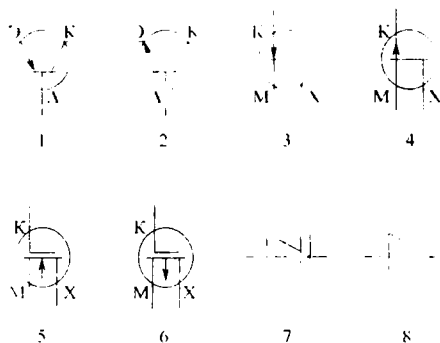
Тиристорнинг очилишига вольтампер тавсифнинг Oa қисми мувофиқ келади. Тавсифнинг Bd қисми кремнийли диоднинг нормал вольтампер тавсифига ўхшайди. Ток ўсиши билан кучланишнинг пасайиши тавсифининг ab қисмида тиристор манфий қаршиликка эга бўлишини кўрсатади. Тиристорни ёпиш учун унинг токини ушлаб қолиш қийматгача ($I_{\text{уш}}$) пасайтириш керак.

Бошқарувчи электродга мусбат кучланиш берилса, p_2 қатламга (асосга) кўшимча зарядлар — электронларни киритиш мумкин. Рекомбинация ҳисобида \bar{Y}_2 ўтишнинг тешилиш кучланиши ва қаршилиги пасаяди. Бунда тиристор

торни очиш кучланишининг қиймати ҳам пасаяди. Бошқарувчи ток қанча кўп бўлса, тиристорни очадиган кучланишнинг қиймати шунча паст бўлади. Тиристор 10 мкс вақт давомида очилади. Очилишдан кейин бошқарувчи электрод тиристорнинг ишига ҳеч қандай таъсир қила олмагани учун, тиристорни очиш учун қисқа муддатли импульс етарли бўлади.

Тиристорнинг анод ва катод электродларига тескари кучланиш берилса, U_1 ва U_3 ўтишлар ёпиқ бўлиб тиристордан тек ўтказмайди, яъни тиристор ёпиқ бўлади. Бунда тиристорнинг ва диоднинг вольтампер тавсифлари тескари қисмлари бир-биринга ўхшайди.

Тиристорлар автоматик системаларда, электроникада, тўғрилагичларда, статик ўзгартиргичларда қўлланилади. Транзистор ва тиристорларнинг шартли белгилари XVI.21-расмда кўрсатилган. Транзисторларни белгилал учун ҳарфлар ва рақамлардан фойдаланилади. Би-



XVI.21-расм. Транзистор ва тиристорларнинг шартли белгилари: 1— $p-p-p$ хил қўш қутбли транзистор, 2— $n-p-n$ хил қўш қутбли транзистор, 3—каналли n -хил қўш қутбли $p-n$ ўтишли майдонли транзистор, 4—каналли p -хил қўш қутбли $p-n$ ўтишли майдонли транзистор, 5—каналли n -хил қўш қутбли $MДП$ —транзистор, 6—каналли p -хил қўш қутбли $MДП$ —транзистор, 7—диностор, 8—тиристор.

ринчи ҳарф ёки рақам ярим ўтказгичли асбобнинг материални белгилайди. 1-рақам ёки Γ ҳарфи германийли, 2-рақам ёки K ҳарфи кремнийни, 3-рақам ёки A ҳарфи галлий арсенидини белгилайди. 2-бўлиб асбобнинг турини белгилайдиган ҳарф қўйилади; T — қўш қутбли транзистор, Π — майдонли транзистор, M — диностор, $У$ — тиристор.

XVI. 1-масала. Ярим ўтказгичли диоднинг тўғри кучланиши 0,3 вольтдан 1,0 вольтгача ўзгарганда тўғри ток 3 мА дан 18 мА гача ўзгаради. Диоднинг дифференциал қаршилигини аниқланг.

Е ч и ш .

Диоднинг дифференциал қаршилиги R_i қуйидагича аниқланади:

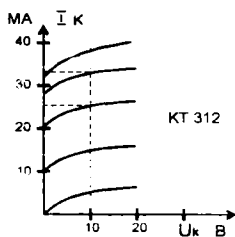
$$R_i = \frac{\Delta U}{\Delta I} = \frac{1,0-0,3}{(18-3)10^{-3}} = \frac{0,7 \cdot 10^3}{15} = 46,7 \text{ Ом}$$

XVI. 2-масала. Транзистор $KT\ 312A$ да коллекторнинг тескари токи I_k тес. 12 мкА, коллектор кучланиши $U_k=14\text{В}$. Коллектор ўтишининг тескари қаршилигини аниқланг.

Е ч и ш .

Коллектор ўтишининг тескари қаршилиги қуйидагича аниқланади:

$$R_{k.тес} = \frac{U_k}{I_{k.тес}} = \frac{14 \text{ В}}{12 \cdot 10^{-6} \text{ А}} = \frac{14 \cdot 10^6}{12} = 1,166 \text{ МОм}$$



XVI. 3-масала. Транзистор $KT312A$ да асос токи $I_A=0,6 \text{ мА}$, коллектор кучланиши $U_k=10 \text{ В}$. Чиқиш тавсифларидан фойдаланиб транзисторнинг чиқиш қаршилигини аниқланг (XVI. 22-расм).

Е ч и ш .

1. Асос токи $I_A=0,6 \text{ мА}$ га мувофиқ тавсифдан коллектор токени топамиз.

XVI.22-расм. XVI. 3-масалага расм.

$$I_k = 24 \text{ мА}$$

2. Транзисторнинг чиқиш қаршилиги:

$$R_{чик} = \frac{U_k}{I_k} = \frac{10 \text{ В}}{24 \cdot 10^{-3}} = 417 \text{ Ом}$$

XV. 4-масала. Транзистор *КТ312А* умумий эмиттер схема бўйича уланган. Коллектор токи $I_c = 33 \text{ мА}$, асос токи $I_A = 0,8 \text{ мА}$. Чиқиш тавсифлари оиласи билан фойдаланиб коллектор кучланишини ва коллектордаги сочилиш қувватини аниқланг.

Е ч и ш .

1. Асос токи $I_A = 0,8 \text{ мА}$ га мувофиқ тавсифдан коллектор кучланишини топамиз.

$$U_c = 10 \text{ В.}$$

2. Коллектордаги сочилиш қуввати:

$$P_c = U_c \cdot I_c = 10 \cdot 33 \cdot 10^{-3} = 330 \cdot 10^{-3} \text{ Вт} = 330 \text{ мВт}$$

XVI. 5-масала. Ярим ўтказгичли стабилитрон *Д814 А* да стабилизация токи $I_{ст} = 6 \text{ мА}$ га тенг бўлганда кучланиш 7 вольтдан $8,2$ вольтгача ўзгарган. Стабилитроннинг тўғри қаршилиги ўзгаришини аниқланг.

Е ч и ш .

Тўғри қаршиликнинг ўзгариши қуйидагича аниқланади:

$$\Delta R_{i.тўғ} = \frac{\Delta U_{тўғ}}{I_c} = \frac{8,2-7}{6 \cdot 10^{-3}} = \frac{1,2 \cdot 10^3}{6} = 200 \text{ Ом}$$

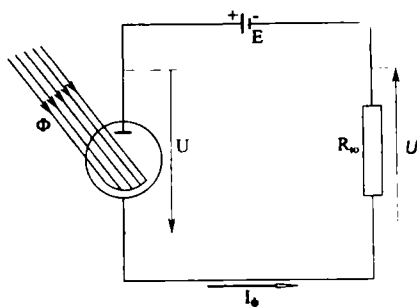
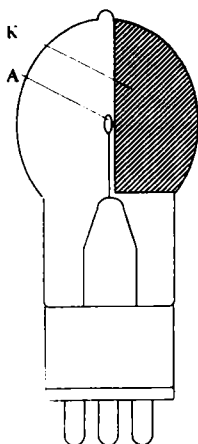
ФОТОЭЛЕКТРОН АСБОБЛАР

Ёруғлик энергияси таъсирида ўз электр хоссаларини ўзгартирадиган асбобларга фотоэлементлар дейилади. Асосан ташқи ва ички фотоэффект фарқ қилинади. Ташқи фотоэффект шундан иборатки, ёруғлик оқими фотокатодга кириб, унга ўзининг энергиясини беради ва натижада, фотоэлектрон эмиссия рўй беради. Ташқи фотоэффектдан вакуумли ва газ тўлдирилган фотоэлементларда, шунингдек фотоэлектрон кучайтиргичларда фойдаланилади.

Ички фотоэффект шундан иборатки, ёруғлик энергияси таъсирида баъзи ярим ўтказгичларнинг атомлари ионлашади. Натижада янги заряд ташувчилар (эркин электронлар ва тешиклар) ҳосил бўлиб, ярим ўтказгичнинг ўтказувчанлигини орттиради. Ички фотоэффект беркитувчи қатламли фотоэлементларда ва фоторезисторларда фойдаланилади.

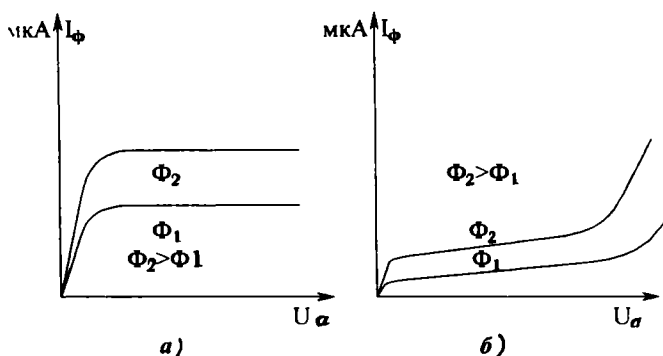
XVII.1. ТАШҚИ ФОТОЭФФЕКТЛИ ФОТОЭЛЕМЕНТЛАР

Ташқи фотоэффектли фотоэлемент ичида вакуум ҳосил қилинган шиша колбаладан иборат. Энг кенг тарқалган кислород-цезийли ва сурьма-цезийли ташқи фотоэлементлар бўлади. Кислород-цезийли фотоэлемент колбасининг ички девори (тахминан 50% қисми) кумуш қатлами билан қопланади. Бу қопламага цезий оксиди суртилади. Кумуш қатлами ва уни қоплаган цезий фотоэлементининг катода бўлади. Нурни катодга бемалол ўтиши учун анод ингичка никель симдан халқа шаклида қилинади ва колбанинг уртасига урнатилади (XVII. 1-расм). Сурьма-цезий фотоэлементларда кумуш қатлами ўрнига сурьма қатлами ва бу қатламга цезий оксиди суртилади. Газ тўлдирилган (ионли) фотоэлементлар фақат кислород-цезийли бўлади. Уларда колба ичи аргон билан тўлдирилади.

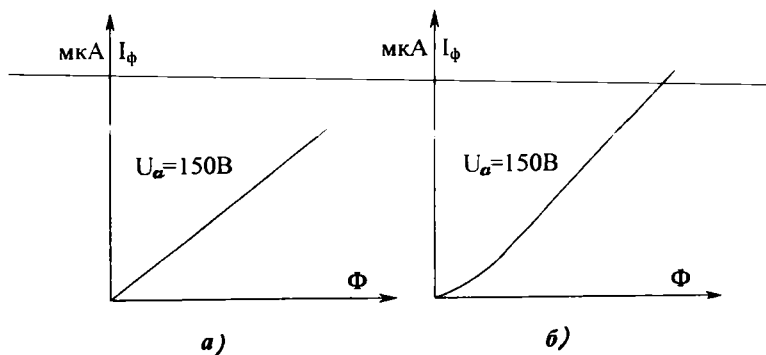


XVII.1-расм. Электронли фотоэлемент: а) умумий кўриниши, б) улаш схемаси.

Ток манбаи уланганда фотоэлементнинг аноди ва катода орасида электр майдони вужудга келади. Фотоэлементнинг катодага ёруғлик оқими тушса электронлар катоддан анодга қараб силжийди ва занжирда фототок ҳосил қилади. Фототокнинг қиймати ёруғлик оқимига, ток манбаининг кучланишига боғлиқ. Ёруғлик оқими ўзгармаганида фототокнинг кучланишига боғлиқлиги вольтампер тавсифи дейилади (XVII. 2-расм):



XVII.2-расм. Ташқи фотоэффектли фотоэлементнинг вольтампер тавсифлари: а) электронли фотоэлемент, б) ионли фотоэлемент.



XVII.3-расм. Ташқи фотоэффектли фотоэлементнинг ёруғлик тавсияфлари: а) электронли фотоэлемент, б) ионли фотоэлемент.

$$I_{\phi} = f(U_a), \text{ бунда } \Phi = \text{const.}$$

Кучланиш ўзгармаганида токнинг ёруғлик оқимига боғлиқлиги ёруғлик тавсифи дейилади (XVII. 3-расм):

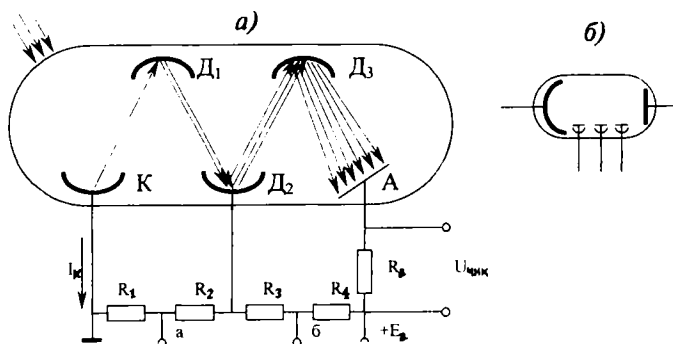
$$I_{\phi} = f(\Phi), \text{ бунда } U_a = \text{const.}$$

Ионли фотоэлементларнинг вольтампер тавсифи горизонтал чизиқдан кейин тепага кўтарилади, чунки газнинг ионлашиши ҳисобида фототок кескин кўпаяди (XVII. 2. б-расм).

Ионли фотоэлемент учун ёруғлик тавсифи ночизиқли, электронли фотоэлемент учун чизиқли бўлади (XVII. 3-расм), чунки ионли фотоэлементда атомларнинг ионлашиши ҳисобида фототок ортади. Микроамперларда ифодаланган фототокнинг люмен (лм)ларда ифодаланган ёруғлик оқимига нисбати фотоэлементнинг сезгирлиги дейилади:

$$S = \frac{I_{\phi}}{\Phi} \text{ мкА / лм}$$

Электронли фотоэлементлар учун $S=20 \div 120$ мкА/лм ионли фотоэлементлар учун $S=150 \div 250$ мкА/лм. Фотоэлементларнинг сезгирлигини орттириш учун фотоэлектрон кўпайтиргичлар қўлланилади. Фотоэлектрон купантиригич ташқи фотоэффект фотоэлементи бўлиб, унинг фототоки иккиламчи электрон эмиссия ҳисобига кучайтирилади (XVII. 4-расм). Катод ва аноддан ташқари ва бир қатор динод дейиладиган иккиламчи эмиттерлар жойлашган. Умуман, бу-

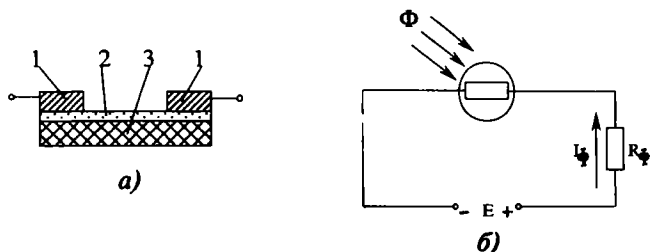


XVII.4-расм. Фотоэлектрон кўпайтиргич: а) тузилиши ва уланиш схемаси, б) шартли белгиси.

ларнинг сони 10—14 гача бўлиши мумкин. Фотокўпайтиргич нормал ишлаши учун кўшни диодлар орасидаги кучланиш 50—150 В га тенг бўлиши керак. Нур таъсирида фотокатоддан чиққан электронлар биринчи динод D_1 нинг электр майдони билан тезлаштирилади ва унга урилиб, иккиламчи электронларни чиқаради. Бу электронлар иккинчи динод D_2 нинг электр майдони билан тезлаштирилади ва унга урилиб, янги иккиламчи электронларни чиқаради. Бу жараён охириги диноднинг иккиламчи электронлар анод A га етмагунча вужудга келади. Ҳар бир динод уни бомбардимон қилаётган бирламчи электронлар сонидан кўпроқ электрон чиқаради. Иккиламчи электронлар сонининг бирламчи электронлар сонига нисбати иккиламчи эмиссия коэффициенти σ дейилади ва замонавий фотокўпайтиргичларда у $\sigma=3\div 8$ га тенг бўлади. Шундай қилиб, n — та динодли фотокўпайтиргичларда ҳисоблашли кучайтиргич коэффициенти $K=\sigma^n=(3\div 8)^n=10^6\div 10^7$ га тенг бўлиши мумкин. Лекин амалда бу коэффициент анча кичик бўлади, чунки иккиламчи эмиссиянинг токи динодларни ўраб олган ҳажмий манфий зарядлар билан чегараланган. Фотокўпайтиргичлар ёрдамида жуда кичик, 10^{-9} лм га тенг ёруғлик оқимларини қайд қилиш мумкин. Бундан кичик ёруғлик оқимларини қайд қилишни қаронгулик токи чегаралайди. Ёруғлик бўлмаганда фотокатоднинг термоэлектрон эмиссия ва динодларнинг электростатик эмиссия билан ҳосил бўладиган токка «қоронгулик» токи дейилади. Фотокўпайтиргичлар ҳар хил автоматик ва ўлчаш тизимларида қўлланилади.

XVII.2. ФОТОРЕЗИСТОРЛАР

Ёруғлик таъсирида ўз қаршилигини ўзгартирадиган қаршиликка фоторезистор дейилади. (XVII. 5-расм). Шиша, сопол ёки слюдадан қилинган юпқа тахтачага ярим ўтказгич қатлами суртилади. Занжирга улаш учун ярим ўтказгич қатламга контактлар ёпиштирилади. Ярим ўтказгични намдан сақлаш учун у шаффоф лок билан қопланади. Ёруғлик



XVII.5-расм. Фоторезистор ва уни улаш схемаси: 1—электродлар 2) ярим ўтказгичли қатлам, 3—диэлектрикли негиз; а) тузилиши, б) улаш схемаси.

тушмаганда фоторезистордан «қоронғулик» токи ўтади. Бу ток радионурлар, космик нурлар ва хусусий ўтказувчанлик туфайли ҳосил бўлади. Фоторезистор ёритилганда атомлар ионлашиши ҳисобига қўшимча эркин электронлар ва тешиклар ҳосил бўлади. Шунинг учун фоторезисторнинг қаршилиги камаяди ва занжирдаги ток кўпаяди. Ёруғлик токи билан «қоронғулик» токи орасидаги фарқ фототок дейилади:

$$I_{\phi} = I_{\epsilon} - I_{\kappa}$$

Бунда: I_{ϕ} — фототок, I_{ϵ} — ёруғлик токи, I_{κ} — қоронғулик ток.

Ёруғлик оқими ўзгармаган ҳолда фототокнинг кучланишга боғлиқлиги вольтампер тавсифи дейилади (XVII. 4, а-расм):

$$I_{\phi} = f(\dot{U}), \text{ бунда } \dot{\Phi} \text{—сонли.}$$

Кучланиш ўзгармаган ҳолда фототокнинг ёруғлик оқимига боғлиқлиги ёруғлик тавсифи дейилади (XVII. 6-расм):

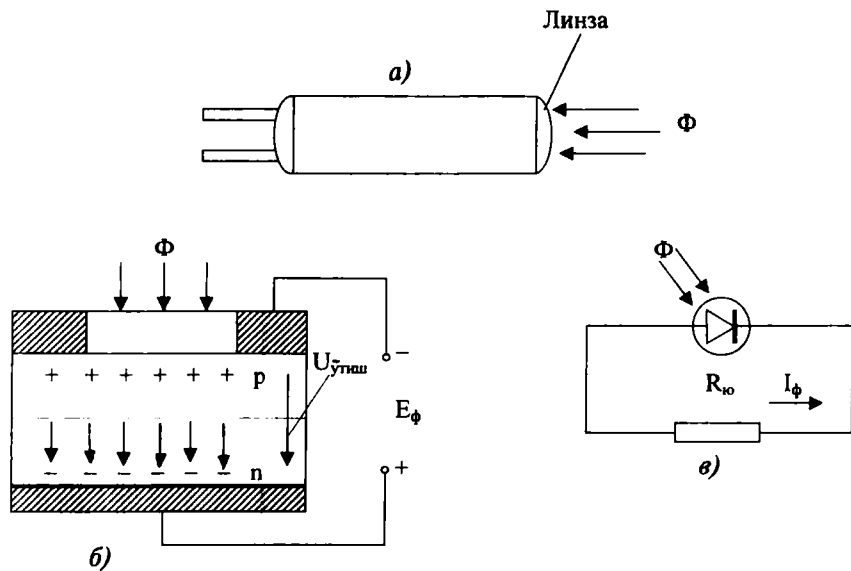
$$I_{\phi} = f(\Phi), \text{ бунда } U = \text{const.}$$

Ярим ўтказгичли сифатида фоторезисторларда олтингугуртли қўрғошин (фоторезистор ΦSA), олтингугуртли кадмий (фоторезистор ΦSK), селенли кадмий (фоторезистор ΦCD) ишлатилади. Фоторезисторлар инерциясининг катталиги, ёруғлик тавсифининг чизиқли эмаслиги ва қаршилигининг температурага боғлиқлиги, уларнинг катта камчилиги ҳисобланади. Фоторезисторлар sanoatда, электроникада, автоматикада, ўлчаш техникасида ва бошқа соҳаларда кенг қўлланилади.

XVII.3. ФОТОДИОД

Фотодиоднинг ишлаши беркитувчи қатламдан фойдаланишга асосланган. Уларнинг тескари токи $p-n$ ўтишнинг ёритилганлигига боғлиқ. Фотодиодлар ташқи ток манбаисиз фотогенератор ва ташқи ток манбаи билан фотоўзгартиргич дейиладиган режимларда ишлаши мумкин. Ярим ўтказгичли диод сингари фотодиод p ва n аралашмали ярим ўтказгичлар билан ташкил қилинади. Фотодиоднинг $p-n$ ўтиши текислигига ёруғлик оқими тўғри бурчак остида тушади (XVII. 6, a -расм).

Фотогенераторли режим. Ёруғлик оқими йўқлигида $p-n$ соҳада кучланиш $U_{\text{т}}$ потенциалли тўсиқ ҳосил қилади ва диоддан ток ўтмайди. $p-n$ ўтиш ёритилганда атомларнинг бир қисми ионланади ва натижада янги заряд ташувчилар — электронлар ва тешиклар ҳосил бўлади. Шунинг учун фотодиоднинг p ва n соҳаларида тешиклар ва электронларнинг сони ортади. Потенциалли тўсиқ кучланиши электр майдон таъсирида тешиклар p соҳага ўтади, электронлар эса n соҳада қолади. Натижада n соҳада ортиқча электронлар, p соҳада ортиқча тешиклар ҳосил бўлади. Шундай қилиб, фотодиоднинг қисқичлари орасида E_{ϕ} фото ЭЮК ҳосил бўлади. Фотодиодга юкланиш уланганда занжирда ноасосий зарядлар ташувчилари билан ҳосил қилинадиган фототок I_{ϕ} ҳосил бўлади. Генераторли режимда ишлайдиган фотодиодлар қуёш энергиясини электр энергияга ўзгартирадиган ток манбаи сифатида кенг ишлатилади. Улар қуёш элементлари дейилади ва n — ўтказувчанлик кремний аралашган пластинкадан иборат. Пластинканинг сиртига вакуумда диффузиялаш йўли билан бор аралашмаси киритилган ва қалинлиги 2 мкм p ўтказувчанликли



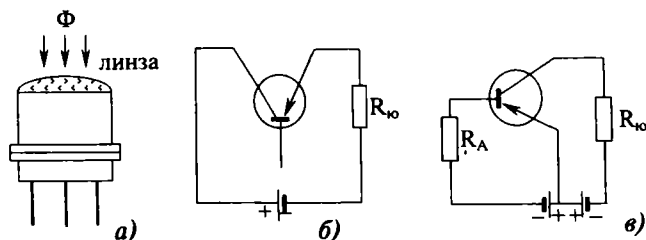
XVII.6-расм. **Фотодиод:** а) тузилиши ва умумий кўриниши, б) фотогенераторли режимда улаш схемаси, в) фотодиодни фотоўзгартиргич режимда улаш схемаси.

соҳа ҳосил қилинган (XVII. 6, *a*-расм). Қуёш элементларидан қуёш батареялари ташкил қилинади ва улар коинот кемаларида электр энергия манбаи сифатида кенг қўлланади. Кремнийдан ташқари фотодиодлар германий, селен ва ҳоказолардан тайёрланади.

Фотоўзгартиргич режими. Бу режимда фотодиод ва юк-ланиш билан кетма-кет бекитувчи йўналишга ток манбаи уланади. Фотодиод ёритилмаганда ундан «қоронғулик» токи ўтади (XVII. 6, *b*-расм). Фотодиод ёритилганда $p-n$ ўтишда атомларнинг бир қисми ионлаш ҳисобида янги электрон ва тешиқларни ҳосил қилади. Ток манбаининг электр майдони таъсирида p ва n соҳаларнинг ноасосий ташувчилари занжирда ток ҳосил қилади.

XVII.4. ФОТОТРАНЗИСТОР

Фототранзистор уч қатламли икки $p-n$ ўтиши билан ярим ўтказгичли асбоб бўлиб, ёруғлик энергияси таъсирида фототокни кучайтириш хусусиятига эга бўлади. Фототранзистор одатда германийли ёки кремнийли ясси транзистор кўринишида қилинади. Ёруғлик оқими асосга тушиши учун эмиттер ингичка ва ўлчовлари кичик қилиб тайёрланади (XVII. 7-расмда фототранзисторнинг ташқи кўриниши ва улаш схемалари кўрсатилган). Ёруғлик таъсирида асосда электрон ва тешиқлар ҳосил бўлади. Тешиқлар асоснинг ноасосий заряд ташувчилари бўлади ва E_k манбаининг электр майдони таъсирида коллекторли ўтишдан ўтиб, фототок I_ϕ ни ҳосил қилади. Электронлар эса потенциалли тўсиқ кучланишини камайтириб, тешиқларга эмиттердан асосга ўтиш имкониятини енгиллаштиради. Бу



XVII.7-расм. Фототранзистор: *a*) умумий кўриниши, *б*) изоляцияланган асос билан улаш схемаси, *в*) умумий эмиттер билан улаш схемаси.

эса фототокни кўпайтиради. Шунинг учун фототранзисторларнинг сезувчанлиги фотодиодларнинг сезувчанлигидан анча катта бўлади ($0,5-1$ А/лм га тенг бўлиши мумкин). XVII. 7, в-расмда умумий эмиттер билан уланган фототранзистор кўрсатилган. Асосга берилган электр сигнал ёрдамида фототранзисторнинг чиқиш тавсифида ишчи нуқтани танлаш мумкин. Фототранзисторлар фототелеграфда, фототелефонияда, ҳисоблаш техникасида кенг қўлланилади.

XVII.5. ФОТОТИРИСТОР

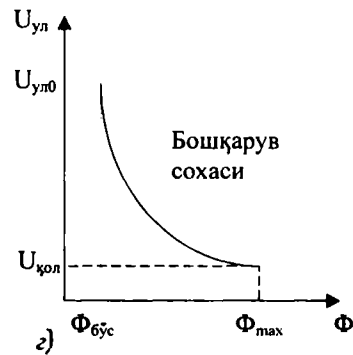
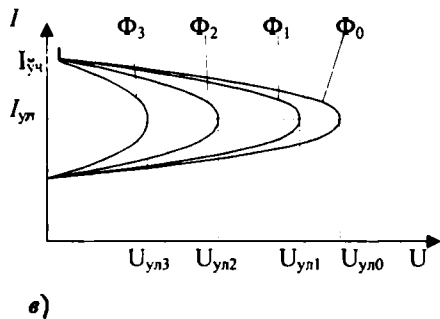
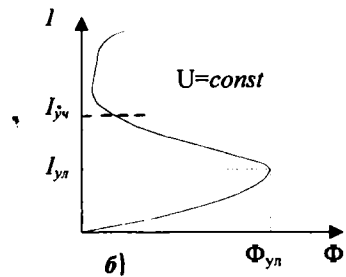
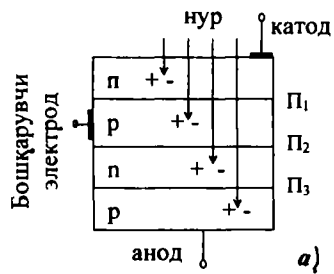
Уч ва ундан ортиқ $p-n$ ўтишга эга бўлган нурланишни фотогальваник қабул қилувчи асбобга фототиристор дейилади. Унинг вольтампер тавсифида манфий дифференциал қаршилиқка эга бўлган қисми бор. Ёруғлик ва бошқарувчи ток йўқлигида фототиристор ёпиқ бўлади ва ундан қоронғулик токи ўтади. Ёруғлик таъсирида фототиристор қатламларида электрон-тешикли жуфтлар ҳосил бўлади (XVII. 8, а-расм). Ёруғлик нури асбобнинг ичига қанча чуқур кириши билан жуфтлар сони экспоненциаллик қонуни бўйича камаяди.

Фототокнинг ёруғлик оқимиға боғланиши ёруғлик тавсифи дейилади (XVII. 8, б-расм). Фототок $I_{ул}$ (уланиш токи) қийматиға етганда фототиристор ёпиқ ҳолатдан очиқ ҳолатга ўтади ва фототок $I_{ф}$ кескин равишда ўсади. Фототиристорни ўчириш учун унинг фототокни $I_{фч}$ (ўчириш) қийматиға пасайтириш керак. Чиқиш токининг анод кучланишиға ҳар хил ёруғлик оқимларида боғлиқлиги фототиристорнинг вольтампер тавсифи дейилади (XVII. 8, в-расм). Бунда:

$$\Phi_3 > \Phi_2 > \Phi_1 > \Phi_0 \quad \text{ва} \quad U_{ул3} < U_{ул2} < U_{ул1} < U_{ул0}$$

Демак, ёруғлик оқими ортган сари фототиристорни очадиган анод кучланиши $U_{ул}$ нинг қиймати камаяди (XVII. 8, в-расм).

Фототиристорнинг ишчи соҳаси, ёруғлик оқимининг бўсаға $\Phi_{бўс}$ қиймати ва туғри қисмининг $\Phi_{мах}$ қиймати билан чекланади. Ёруғликнинг дастлабки қиймати фототиристор сезувчанлиги минимал оқимини аниқлайди. Максимал ёруғлик оқими $\Phi_{мах}$ фототиристор диод тавсифиға ўтишни аниқлайди (XVII. 8, з-расм).



XVII.8-расм. Фототиристор: а) тузилиши, б) ёруғлик тавсифи, в) вольтампер тавсифи, г) бошқарув тавсифи.

Температура ўсган сари фототиристорнинг вольтампертавсифлари ўзгаради, тескари ва қоронғулик токлари ортади ва уланиш қучланиши камаяди. Фототиристорнинг танаси оддий тиристорнинг танасига ўхшайди. Танасининг бир томонида ёруғлик ўтадиган ларча қилинади. Ларча махсус ҳимоя ойнаси билан беркитилади. Баъзи фототиристорларда ёруғлик оқимини кучайтириш учун фокусловчи линза ўрнатилади. Бошқа фотогальваник асбобларга нисбатан фототиристорлар қуйидаги афзалликларга эга:

1. Фотодиод ва фототранзисторларга нисбатан ишчи қучланиш ва токларнинг сезувчанлиги бир неча баробар катта бўлади.

2. Кичик кириш қуввати билан катта чиқиш қувватини бошқариш мумкин.

3. Фототиристорнинг тезкорлиги фототранзисторнинг тезкорлигига нисбатан анча юқори бўлади.

Фототиристорларни мультивибратор, генератор, кучайтиргич, реле ва ҳоказоларда ишлатиш мумкин.

ЭЛЕКТРОН ТЎҒРИЛАГИЧЛАР

Электрон тўғрилагичлар ўзгарувчан токни ўзгармас токка айлантириш учун ишлатилади.

XVIII.1. БИТТА ЯРИМ ДАВРЛИ ТЎҒРИЛАГИЧ

XVIII. 1, *a*-расмда тўғрилагич схемаси кўрсатилган. Ўзгарувчан кучланиш диод *VD* га берилади. Диод бир томонлама ўтказгич бўлгани учун юкланиш $R_{\text{ю}}$ дан ток фақат мусбат ярим даврларда ўтади (XVIII. 1, *b*-расм). Шунинг учун тўғриланган ток пульсланувчи шаклга эга бўлади.

Тўғрилагичлар қуйидаги параметр билан тавсифланади:

1. Тўғриланган кучланишнинг доимий қисми. Битта ярим даврли тўғрилагич учун:

$$U_0 = 0,45 U_2. \quad (\text{XVIII.1})$$

Бунда: U_2 — диодга берилган ўзгарувчан кучланишнинг қиймати; U_0 — тўғриланган кучланиш.

2. Тескари кучланиш — бу диодга манфий ярим даврда қўйилган кучланиш. Битта ярим даврли тўғрилагич учун:

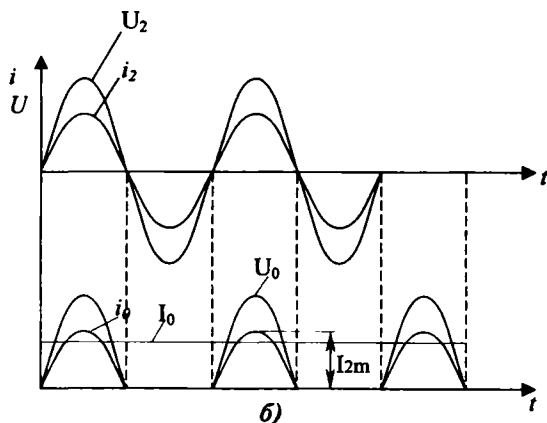
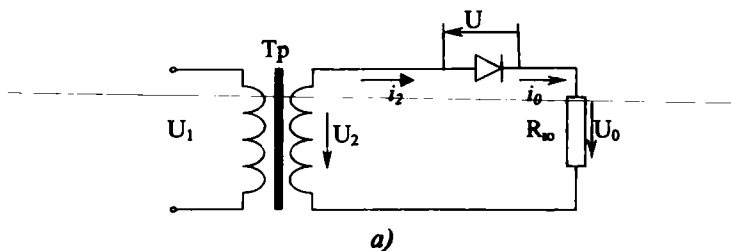
$$U_{\text{тес.м}} = 3,14 \cdot U_0. \quad (\text{XVIII.2})$$

Бунда: $U_{\text{тес.м}}$ — тескари кучланишнинг максимал қиймати.

Демак, диодларни танлашда уларнинг тескари кучланиш $3,14 U_0$ дан катта бўлиши шарт ($U_{\text{тес.д}} > 3,14 U_0$). Агар керракли диод топилмаса бир неча диодларни кетма-кет улаш мумкин.

3. Тўғриланган ток қиймати. Битта ярим даврли тўғрилагич учун:

$$I_0 = 0,318 \cdot I_{2\text{м}} \quad (\text{XVIII.3})$$



XVIII.1-расм. Битта ярим даврли тўғрилагич:
 а) схема, б) ток ва қувватларнинг графиклари.

Бунда: I_{2m} — токнинг максимал қиймати; I_0 — тўғриланган токнинг қиймати.

Тўғрилагичлар ҳисоблашганда қуйидаги шартни бажариш керак:

$$I_0 < I_D,$$

I_D — диод учун рухсат этилган ток.

Агар танланган диод учун бу шарт бажарилмаса бир нечта диодларни параллел улашга тўғри келади.

4. Пульсланиш коэффиценти (тўғрилагичнинг энг муҳим параметри):

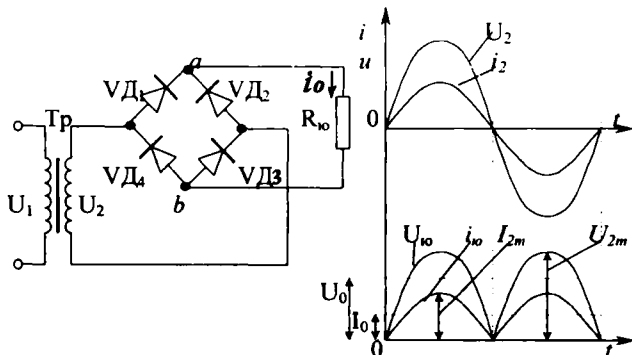
$$K_{\text{н}} = \frac{U_{1M}}{U_0}. \quad (\text{XVIII.4})$$

Бунда: U_{1M} — тўғриланган кучланишнинг биринчи гармоникаси максимал қиймати. Битта ярим даврли тўғрилагичнинг пульсланиш коэффициенти жуда катта: $K_n=1,57$. Бу тўғрилагич учун энг йирик камчилик ҳисобланади.

XVIII.2. ИККИ ЯРИМ ДАВРЛИ ТЎҒРИЛАГИЧ

1. Кўприкли икки ярим даврли тўғрилагич

Икки ярим даврли тўғрилагичларнинг кўприк схемаси кенг тарқалган (XVIII. 2-расм). Схема трансформатор ва тўртта диоддан иборат. Кўприкнинг битта диагоналига трансформаторнинг иккиламчи чулғами, иккинчи диаго-



XVIII.2-расм. Икки ярим даврли кўприкли тўғрилагич: а) схема, б) ток ва кучланишларнинг графикалари.

налига эса юкланиш $R_{ю}$ уланган. Ўзгарувчан кучланишнинг мусбат ярим даврида диодлар (VD_1 ва VD_2) очик бўлиб, ток қуйдаги занжир бўйича ўтади: диод VD_1 , юкланиш $R_{ю}$, диод VD_3 , трансформаторнинг иккиламчи чулғами. Ўзгарувчан токнинг манфий ярим даврида диодлар VD_2 ва VD_4 очик бўлиб, ток қуйдаги занжир бўйича ўтади: диод VD_2 , юкланиш $R_{ю}$, диод VD_4 , трансформаторнинг иккиламчи чулғами. Шундай қилиб, юкланишдан ўтаётган токнинг йўналиши ўзгармайди. Тўғрилагичнинг ток ва кучланиш графикалари XVIII. 2, б-расмда кўрсатилган.

Тўғрилагич параметрлари:

1) тўғриланган кучланиш:

$$U_0 = 0,9 U_2, \quad (\text{XVIII.5})$$

U_2 — кўприкка берилган ўзгарувчан кучланиш қиймати.

2) тўғриланган ток қиймати:

$$I_0 = 0,636 \cdot I_{2M} \quad (\text{XVIII.6})$$

3) тескари кучланиши:

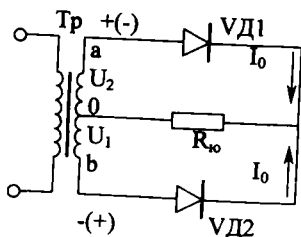
$$U_{\text{тес.м}} = 1,57 \cdot U_0 \quad (\text{XVIII.7})$$

4) пульсланиш коэффициенти:

$$K_n = 0,67. \quad (\text{XVIII.8})$$

2. Ўрта нуқтаси билан икки ярим даврли тўғрилагич

XVIII. 3-расмда ўрта нуқтаси билан икки ярим даврли тўғрилагич кўрсатилган. Трансформаторнинг иккиламчи чулғамидан ўрта нуқта чиқарилган.



XVIII.3-расм. Ўрта нуқтаси билан икки ярим даврли тўғрилагич.

VD_1 ва VD_2 диодлар трансформаторнинг иккиламчи чулғамларининг учларига уланади. Юклама трансформаторнинг иккиламчи чулғамининг ўрта ва диодларнинг умумий нуқталари орасига уланган. Ўзгарувчан кучланишнинг мусбат ярим даврида диод VD_1 очилади ва ток қуйидаги занжир бўйича ўтади: диод VD_2 юкланиш $R_{\text{ю}}$ трансформаторнинг 0 нуқтасидан a нуқтасига.

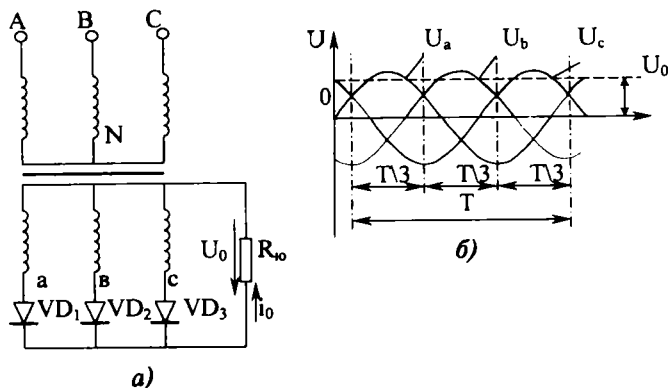
Ўзгарувчан токнинг манфий ярим даврида диод VD_2 очилади ва ток қуйидаги занжир бўйича ўтади: диод VD_2 , юкланиш $R_{\text{ю}}$ — трансформаторнинг 0 нуқтасидан b нуқтага. Шундай қилиб, юкланишдан ўтаётган токнинг йўналиши ўзгармайди. Бу тўғрилагичнинг ток ва кучланиш графиклари кўприкли тўғрилагичнинг графикларига ўхшайди. Тўғрилагичнинг диодларга қўйилган тескари кучланиши кўприкли тўғрилагичга нисбатан икки марта катта, яъни:

$$U_{\text{тес.м}} = 3,14 \cdot U_0.$$

Қолган параметрлар кўприкли тўғрилагичнинг параметрлари билан бир хил бўлади.

Ўрта нуқта билан икки ярим даврли тўғрилагичнинг ютуғи, унда тўртта диод ўрнига иккита диод ишлатилишидадир.

Уч фазали тўғрилагичлар катта ва ўртача қувватли қурилмаларда қўлланилади. Битта ярим даврли уч фазали тўғрилагичнинг схемаси XVIII. 4-расмда келтирилган. Трансформаторнинг иккиламчи чулғамлари юлдуз усулида уланган.



XVIII.4-расм. Уч фазали битта ярим даврли тўғрилагич:
а) схема, б) фаза кучланишларнинг графиклари.

Уларнинг эркин учларига VD_1 , VD_2 , VD_3 диодлар уланган бўлади. Даврнинг $1/3$ қисми давомида битта фазанинг кучланиши бошқаларга нисбатан юқорироқ бўлади. Шунинг учун ўша фазага уланган диод очиқ бўлиб, юкланиш орқали ток ўтказди. Даврнинг кейинги $1/3$ қисми давомида бошқа диод очилади ва ҳоказо. Ток ва кучланишнинг графиклари XVIII. 4-расмда келтирилган.

Тўғрилагичнинг параметрлари:

1. Тўғриланган токнинг қиймати:

$$I_o = 0,827 \cdot I_m. \quad (\text{XVIII.9})$$

Ҳар битта диоддан ток даврининг $1/3$ қисми давомида ўтади. Шунинг учун унинг ўртача қиймати $I_{\text{ўр}} = I_o/3$ га тенг бўлади.

2. Тўғриланган кучланиш:

$$U_o = 1,17 U_2 \quad (\text{XVIII.10})$$

U_2 — трансформаторнинг иккиламчи чулғамидаги кучланишнинг эффе́ктив қиймати.

3. Тескари кучланиш:

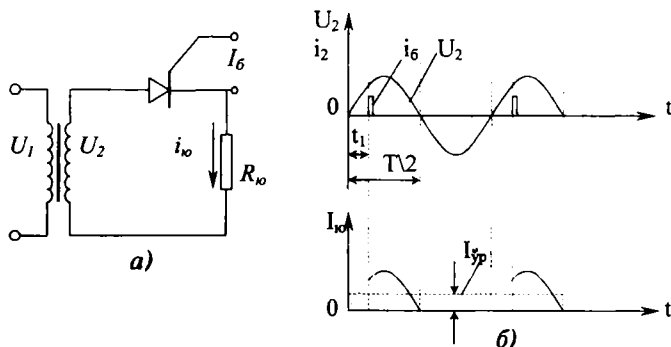
$$U_{\text{тес.м}} = 2,09U_0. \quad (\text{XVIII.11})$$

4. Пульсланиш коэффиценти:

$$K_n = 0,25. \quad (\text{XVIII.12})$$

XVIII.4. ТИРИСТОРЛИ ТЎҒРИЛАГИЧ

Диодли тўғрилагичларда тўғриланган кучланишни ростлаш учун ўзгарувчан ток занжирида автотрансформатор ёки тўғриланган ток занжирида реостат ёрдамида кучланишни ўзгартириш керак. Электр энергия кўп исроф бўлгани учун иккала усулнинг фойдали иш коэффиценти паст бўлади (уларда замонавий автоматик ростлаш схемаларини қўллаш мумкин эмас). Шу сабабли, ҳозирда тиристорли бошқарувчи тўғрилагичлар жуда кенг тарқалган (XVIII. 5-расм).



XVIII.5-расм. Тиристорли тўғрилагич: а) схема, б) ток ва кучланишлари графиклари.

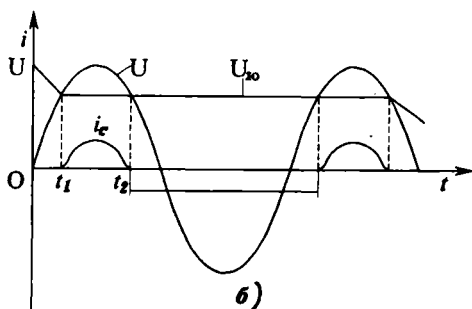
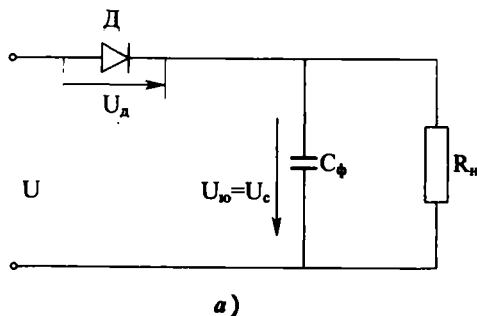
Оддий тўғрилагичларда диоднинг очилиш пайти мусбат ярим даврнинг бошланишига тўғри келади ва ток юкланишидан шу ярим даврнинг ҳамма вақти давомида ўтади. Тиристорли тўғрилагичларда эса тиристор фақат бошқарувчи электродга импульс берилганда очилади. XVIII. 5-расмга қараганда бошқарувчи импульс кучланишнинг ҳар бир ярим даврида t_1 вақтга кечикиб берилади. Шунинг учун юкланишдан ток бутун ярим даврда эмас, балки $T/2 - t_1$ вақт давомида ўтади. Демак, тўғриланган токнинг ўртача қиймати камаяди. Шундай қилиб, тиристорнинг бошқа-

рувчи электродга импульсларни ҳар хил вақтларда бериб юкланишдан ўтаётган ток ва кучланишнинг ўртача қийматларини ростлаш мумкин.

ХVIII.5. ЭЛЕКТР ФИЛЬТРАР

Тўғрилагич ҳосил қилиб берган пульсланувчи кучланиш ўзгарувчан ва ўзгармас ташкил этувчилардан иборат бўлади. Фильтр пульсланувчи кучланишнинг ўзгарувчан ташкил этувчисини камайтириб бериш керак, лекин у ўзгармас ташкил этувчини ҳам камайтириши мумкин.

Юкланишга конденсатор параллел (ХVIII. 6-расм) ёки кетма-кет уланган дроссель содда текисловчи фильтр ҳисобланади. Конденсатор кучланиш ортган пайтда зарядланади. Кучланиш камайганда эса конденсатор тўпланган электр майдон энергиясини юкланишга беради ва натижасида конденсатор разрядланади. Конденсатор ўзига берилган кучла-



ХVIII.6-расм. Конденсаторли фильтр: а) схема, б) ток ва кучланишларнинг графиклари.

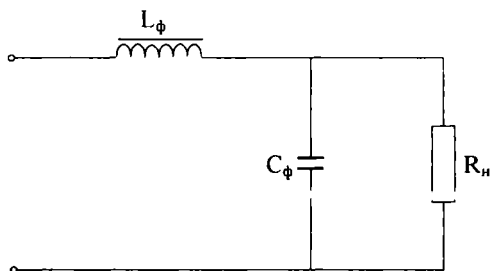
нишнинг ўзгаришига нисбатан секин зарядланади ва разрядланади. Шунинг учун конденсатор ва юкланишдаги кучланиш жуда кам пульсланади. Конденсаторли фильтр кичик қувватли тўғрилагичларда қўлланилади.

Дросселли фильтр қуйидагича ишлайди. Дросселдан ўтаётган ток ўзгарганда унда ўзиндукция электр юритувчи кучи ҳосил бўлади. Бу ЭЮК токнинг ўзгаришига тўсқинлик қилади. Дросселдан ўтаётган ток кўпайган ёки камайган пайтда ўзиндукция ЭЮК токка қарама-қарши бўлиб, унинг пульсланишини камайтиради.

Демак, ток кўпайганда дросселда магнит майдон энергиясининг тўпланиши, ток камайганда тўпланган энергиянинг юкланишга қайтиши натижасида пульсланувчи ток текисланар экан. Дросселли фильтр катта ва ўрғача қувватли тўғрилагичларда қўлланилади. Битта ярим даврли тўғрилагичларда дросселли фильтрни ишлатишнинг фойдаси йўқ, чунки манфий ярим даврда ток нолгача пасаяди, аммо пульсланиш коэффициенти камаймайди.

Алоҳида конденсаторли ёки дросселли фильтр пульсланишни керакли даражада текислаб бера олмайди. Шунинг учун мураккаброқ, масалан, Γ симон фильтрлар ишлатилади. Γ симон фильтр юкланишга кетма-кет уланган дроссель D_r ва параллел уланган конденсатор C дан иборат (XVIII. 7-расм). Индуктив қаршилик тенгламаси $X_L = 2\pi f L$ га қараганда дроссель токнинг ўзгармас ташкил этувчисига кичик, ўзгарувчан ташкил этувчисига катта қаршилик кўрсатади. Сигимли қаршилик тенгламаси $X_C = 1/2\pi f c$ га қараганда конденсатор токнинг ўзгарувчан ташкил этувчисига кичик қаршилик, ўзгармас ташкил этувчисига катта қаршилик кўрсатади.

Индуктив-сигимли фильтрлар тузилишининг соддалиги ва текислаш хоссалари яхши бўлгани туфайли кенг қўлланилади.



XVIII. 7-расм. Γ -симон фильтр.

Масалалар

XVIII. 1-масала. Битта ярим даврли тўғрилагичда диоддан $I_0=100$ мА. тўғриланган ток ўтяпти. Диодга берилган ўзгарувчан кучланишнинг амплитуда қиймати $U_{2m}=282$ В. Юкланишнинг қаршилигини топинг.

Е ч и ш .

1. Тўғриланган кучланиш қуйидаги тенгламадан топилади:

$$U_0 = \frac{U_{\text{тес.м}}}{\pi} = \frac{U_{2m}}{\pi} = \frac{282}{3,14} = 90 \text{ В}$$

Чунки

$$U_{\text{тес.м}} = U_{2m}$$

2. Юкланишнинг қаршилиги:

$$R_{\text{ю}} = \frac{U_0}{I_0} = \frac{90}{100 \cdot 10^{-3}} = 900 \text{ Ом}$$

XVIII. 2-масала. Кўприкли ярим даврли тўғрилагичда (XVIII. 2-рasm) ҳар битта диоддан тўғриланган $I_0=100$ мА ток ўтаяпти. Юкланишнинг қаршилиги $R_{\text{ю}}=400$ Ом. Юкланишга берилган ўзгарувчан кучланишнинг амплитуда қийматини аниқланг.

Е ч и ш .

1. Тўғриланган кучланиш қиймати:

$$U_0 = I_0 \cdot R_{\text{ю}} = 100 \cdot 10^{-3} \cdot 400 = 40 \text{ В}$$

2. Ўзгарувчан кучланиш амплитудаси:

$$U_{\text{тес.м}} = \frac{U_0 \pi}{2} = \frac{40 \cdot 3,14}{2} = 62,8 \text{ В}$$

XVIII. 3-масала. Битта ярим даврли уч фазали тўғрилагичда трансформаторнинг (XVIII. 3-рasm) иккиламчи чулгамдаги кучланишнинг амалий қиймати $U_2=150$ В.

Тескари кучланишни ва тўғриланган кучланишнинг доимий қисмини аниқланг.

Е ч и ш .

1. Тўғриланган кучланишнинг доимий қисми:

$$U_0 = 1,17 \cdot U_2 = 1,17 \cdot 150 = 175,5 \text{ В}$$

2. Тескари кучланиш:

$$U_{\text{тес.м}} = 2,09 \cdot U_0 = 2,09 \cdot 175,5 = 367 \text{ В}$$

ЭЛЕКТРОН КУЧАЙТИРГИЧЛАР

XIX.1. УМУМИЙ МАЪЛУМОТЛАР

Кичик кириш сигналени ўзгартириб ташқи ток манбаи ёрдамида катта чиқиш сигналларини бошқарадиган тузилишга электрон кучайтиргич дейилади. Ҳозирги электрон кучайтиргичларда кўпинча лампалар ўрнига транзисторлар ишлатилади. Шунинг учун бу бобда фақат ярим ўтказгичли кучайтиргичларни ўрганиб чиқамиз. Кучайтиргичларнинг асосий параметрлари:

1. Чиқиш параметри орттирмасининг кириш параметри орттирмасига нисбати кучайтириш коэффиценти дейилади. Масалан: кучланиш бўйича

$$K_u = \frac{\Delta U_{ик}}{\Delta U_{кир}}. \quad (XIX.1)$$

Кўп каскадли (босқичли) кучайтиргичнинг умумий кучайтириш коэффиценти:

$$K = K_1 \cdot K_2 \cdot K_3 \dots K_n.$$

Бунда; $K_1, K_2, K_3 \dots K_n$ — каскадларнинг кучайтириш коэффицентлари.

Одам кулоғи қабул қиладиган овознинг ўзгариши овоз энергияси ўзгаришининг логарифмига пропорционал бўлади. Шунинг учун кўпинча кучайтириш коэффиценти бел (B) дейиладиган логарифмик бирликда ифодаланади. Битта бел $K=10$ тўғри келади. Амалда кўпинча 10 марта кичикроқ децибел дейиладиган (∂B) бирликдан фойдаланилади:

$$1B = 10\partial B = \lg 10 \quad (XIX.2)$$

Шундай қилиб, децибелларда ифодаланган кучайтириш коэффиценти:

$$K_{\partial B} = 10 \lg \frac{\Delta U_{ик}}{\Delta U_{кир}} \quad (XIX.3)$$

Кўп каскадли кучайтиргичнинг кучайтириш коэффициенти ҳамма каскадларнинг кучайтириш коэффициентларининг йиғиндисига тенг:

$$K_{\text{дБ}} = K_{1\text{дБ}} + K_{2\text{дБ}} + K_{3\text{дБ}} + \dots + K_{n\text{дБ}}$$

Децибелда ифодаланган қувват бўйича кучайтириш коэффициенти қуйидаги тенгламадан аниқланади:

$$K_{\text{дБ}} = 20 \lg \left(\frac{\Delta U_{\text{чик}}}{\Delta U_{\text{кир}}} \right) \quad (\text{XIX.4})$$

Ҳақиқатдан,

$$K_{\text{дБ}} = 10 \lg \left(\frac{\Delta P_{\text{чик}}}{\Delta P_{\text{кир}}} \right) = 10 \lg \left(\frac{\Delta U_{\text{чик}}^2}{\Delta U_{\text{кир}}^2} \right) = 20 \lg \left(\frac{\Delta U_{\text{чик}}}{\Delta U_{\text{кир}}} \right) \quad (\text{XIX.5})$$

чунки

$$P = U^2 / R$$

2. Юкланишда ажратилган қувват чиқиш қуввати дейилади:

$$P_{\text{чик}} = U_{\text{чик}}^2 / R_{\text{ю}} = U_{\text{чик}}^2 / 2R_{\text{ю}} \quad (\text{XIX.6})$$

Одатда номинал чиқиш қуввати дейиладиган катталикдан фойдаланишади. Кучайтиргич хатолари қийматлари берилган чегарадан чиқмаслигига мувофиқ юкланишнинг максимал қувватига **номинал чиқиш қуввати** дейилади.

3. Чиқиш қувватининг кучайтиргич истеъмол қиладиган электр энергия қувватига нисбати **фойдали иш коэффициенти** дейилади:

$$\eta = \frac{P_{\text{чик}}}{P_{\text{и}}} \quad (\text{XIX.6})$$

$P_{\text{и}}$ — кучайтиргич истеъмол қиладиган электр энергия қуввати.

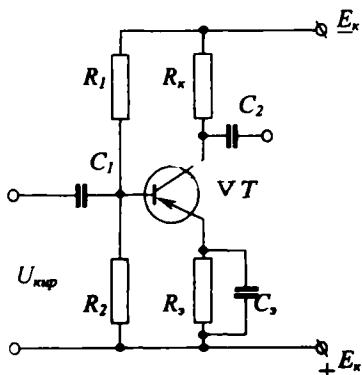
4. Электр сигнали шаклининг бузилишларига частотали бузилишлар дейилади. Бу эса кучайтиргич ҳар хил частотали сигналларни ҳар хил даражада кучайтиришига боғлиқ бўлади.

5. Кучайтириладиган сигналлар шаклининг бузилишларига амплитудали ёки ночизиқли бузилишлар дейилади. Бу бузилишлар электрон лампаларнинг, транзисторларнинг ёки юкланишнинг тавсифлари ночизиқлигига боғлиқ бўлади.

6. Фазали бузилишлар — бу чиқиш сигнали фазасини кириш сигнали фазасига нисбатининг ўзгаришидир. Бу бузилишлар кучайтиргичда индуктивлик (L) ва сигимлар (C) борлигига боғлиқ бўлади.

ХІХ.2. ПАСТ ЧАСТОТАЛИ КУЧАЙТИРГИЧНИНГ ДАСТЛАБКИ КАСКАДИ

Кўшқутбли транзисторларга асосланган кучайтиргичлар одатда умумий эмиттер схема бўйича йиғилади (ХІХ. 1-расм).



ХІХ.1-расм. Паст частотали кучайтиргичнинг дастлабки каскади.

Транзистор нормал ишлаши учун эмиттер ва асос орасида тахминан 0,5 В га тенг доимий кучланиш бўлиши керак. Бу кучланиш асоснинг силжиш кучланиши дейилади. Асоснинг силжиш кучланишини ҳосил қилиш учун келтирилган схемада кучланиш бўлаклагичи R_1, R_2 қўлланилади. Бўлаклагичнинг қаршиликлари куйидаги ифодалар орқали топилади:

$$R_1 = \frac{E - U_{AЭ}}{I_6 + I_A} \approx \frac{E}{I_6 + I_A}; \quad R_2 = U_{AЭ} / I_6 \quad (\text{ХІХ.8})$$

Бунда:

E — манбанинг ЭЮК.

$U_{AЭ}$ — асос ва эмиттер орасидаги кучланиш,

I_A — асос токи,

I_6 — бўлаклагич токи.

Конденсатор C кучайтиргичнинг киришига кириш сигналнинг фақат ўзгарувчан ташкил этувчисини ўтказди. Резистор R_k коллекторнинг юкланиши бўлиб, чиқиш сигналани ҳосил қилиш учун лизмат қилади. Кириш сигнали ўзгарганда, коллектор токи ва юкланишда тушадиган кучланиш ўзгаради. Натижада чиқиш сигнали $U_{чик}$ ҳам ўзгаради. Транзисторнинг температураси ўзгарса, унинг токи ҳам ўзгаради. Масалан, температура ошган сари транзисторнинг токи

ҳам ошади. Натижада транзисторнинг иш режими ўзгаради. Температуранинг ўзгаришини транзисторнинг иш режимига таъсирини камайтириш учун температурали стабилизация қўлланилади. Келтирилган схемада бу вазифани резистор R_3 бажаради. Бу резисторда тушадиган кучланиш $U_3 = I_3 \cdot R_3$ ва бўлаклагичдаги кучланиш $U_6 = I_6 \cdot R_2$ ўзаро қарама-қарши йўналган. Шунинг учун асоснинг силжиш кучланиши уларнинг айирмасига тенг бўлади: $U_{\text{АЭ}} = U_6 - U_3$.

Демак резистор R_3 доимий ток бўйича манфий тескари боғланишни ҳосил қилади. Масалан, температура ошганда транзисторнинг токи ҳам кўпайиб, кучланиш U_3 ни орттиради. Бу эса асоснинг силжиш кучланишини ва демак, транзисторнинг токини камайтиради. Конденсатор C_3 резистор R_3 га параллел уланиб, ўзгарувчан ток бўйича тескари боғланишни йўқ қилади. Кучайтираётган сигналнинг ишчи частоталари учун конденсаторнинг қаршилиги R_3 нинг қаршилигидан анча кичик бўлиши керак, яъни $X_C \ll R_3$. Конденсатор C_2 иккинчи каскаднинг киришига биринчи каскаднинг чиқиш сигнали фақат ўзгарувчан ташкил этувчисини ўтказиб беришига хизмат кўрсатади. Келтирилган каскадни график бўйича ҳисоблаш мумкин. Бунда умумий эмиттер билан схема бўйича уланган транзисторнинг кириш ва чиқиш тавсифларидан фойдаланилади. Юкланишнинг қаршилиги R_k ва манба E_k нинг кучланиши маълум бўлгач юкланиш чизигини чизамиз. Манбанинг кучланиши коллекторли ўтишда ва резистор R_3 да тушади:

$$E_k = U_{k3} + I_k \cdot R_k. \quad (\text{XIX.9})$$

Бунда; U_{k3} — коллекторли ўтишда тушадиган кучланиш, I_k — коллектор токи.

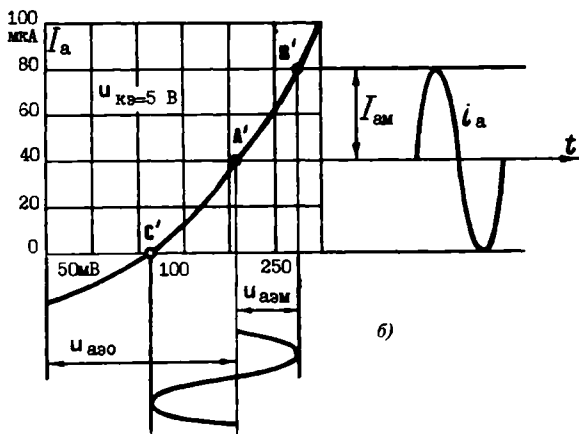
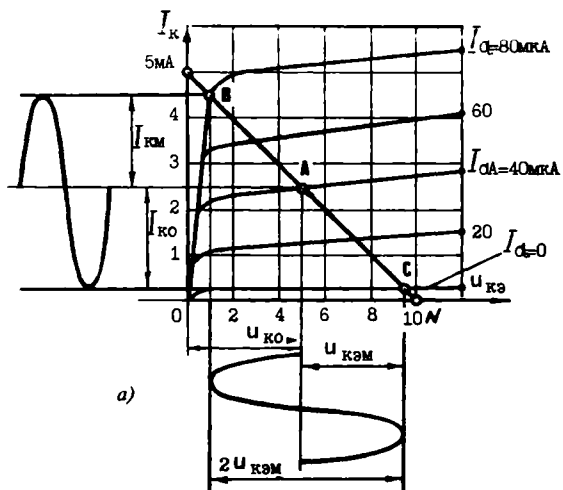
Коллектор токи нолга тенг бўлганида ($I_k=0$),

$$E_k = U_{k3} + I_k \cdot R_k = U_{k3}$$

ҳамма кучланиш коллекторли ўтишда тушади. Кучланиш U_{k3} нолга тенг бўлганида ($U_{k3}=0$):

$$E_k = U_{k3} + I_k \cdot R_k = I_k \cdot R_k \quad I_k = \frac{E_k}{R_k}. \quad (\text{XIX.10})$$

Кучланиш U_{k3} ни абсцисса ўқига ва ток I_k ни ордината ўқида масштаб бўйича қўйиб, N ва M нуқталарни топамиз ва нуқталардан ўтадиган тўғри чизиқ юкланиш чизиги дейилади (XIX.2, *a*-расм). Бу чизиқ транзисторнинг чиқиш тав-

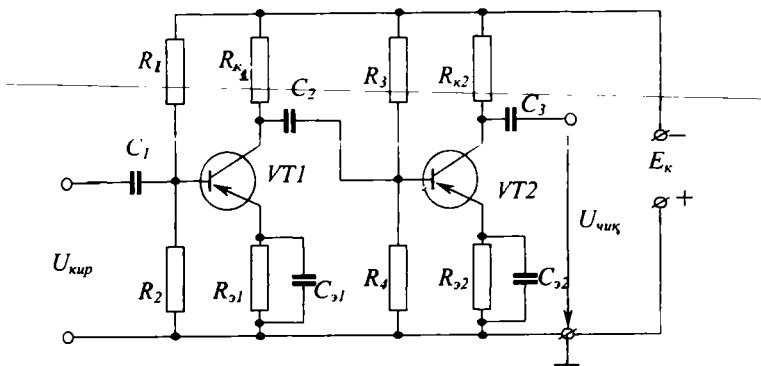


ХИХ 2-рasm. Умумий эмиттер билан уланган транзисторнинг кучайтиргич каскадидаги илхи: а) транзисторнинг чиқиш тавсифлари, б) транзисторнинг кириш тавсифлари.

сифларини кесиб ўтади. Чиқиш сигналининг бузилишлари минимал бўлиши шартига кўра юкланиш чизигида ишчи қисмини танлаймиз. Бунинг учун чиқиш тавсифлари билан юкланиш чизигининг кесиб ўтиш нуқталари ўша тавсифларнинг тўғри чизиқли қисмларида бўлиши керак. Бу талабга юкланиш чизигининг BC қисми тўғри келади. Кириш сигнали синусоидал шаклда бўлганида ишчи нуқта ўша қисмнинг ўртасида бўлади (A нуқта). BA бўлакнинг ордината ўқиға тушган проекцияси коллектор кучланиши ўзгарувчан қисмининг амплитудасини аниқлайди. Ишчи нуқта A ҳаракатсизлик режимига мувофиқ бўлган коллектор токи $I_{ко}$ ни ва коллектор кучланиши $U_{ко}$ ни аниқлайди. Чиқиш тавсифларининг A , B ва C нуқталарига кириш тавсифида A' , B' ва C' нуқталар тўғри келади. $B'A'$ бўлагининг ордината ўқиға тушган проекцияси асос токиннинг амплитудасини ($I_{бм}$ ни), абсцисса ўқиға тушган проекцияси кириш сигналининг амплитудасини ($U_{бзм}$ ни) аниқлайди (XIX.2, б-расм). Биз юқорида кучайтиргичнинг A режимдаги ишини муҳокама қилдик. Бу режимда асосга бериладиган силжиш кучланиши $U_{бзо}$ кириш сигналининг амплитудаси $U_{бзм}$ дан, коллекторнинг ҳаракатсиз токи $I_{ко}$ коллектор токиннинг амплитудаси $I_{км}$ дан катта бўлади. Режим A да сигналнинг бузилишлари энг кичик бўлади, лекин фойдали иш коэффициенти ҳам энг кичик бўлиб, 40% дан ортмайди. Бу режимда кучланиш кучайтиргичлари ва кичик қувватли чиқиш каскадлари ишлайди.

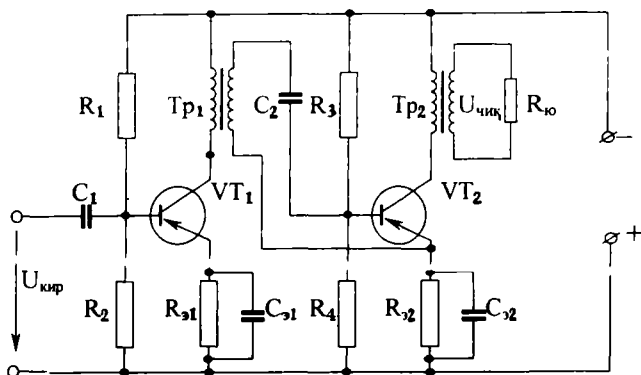
ХИХ.3. КўП КАСКАДЛИ ТРАНЗИСТОРЛИ КУЧАЙТИРГИЧЛАР

Керакли кучайтириш коэффициенти олиш учун битта каскад етарли бўлмаса, кўп каскадли кучайтиргичлар ишлатилади. Бунда олдинги каскаднинг чиқиш сигнали кейинги каскаднинг киришига берилади. Резистор-сигим боғланишли икки каскадли транзисторли кучайтиргичнинг схемаси XIX. 3-расмда келтирилган. Биринчи каскадда конденсатор C_1 ўша каскаднинг чиқиш сигналининг фақат ўзгарувчан ташкил этувчисини иккинчи каскаднинг киришига узатиб беради. Конденсатор C_2 иккинчи каскаднинг чиқиш сигналининг ўзгарувчан ташкил этувчисини юкланишга узатиб беради. Қолган элементларнинг вазифалари XIX.2 параграфда ўрганиб чиқилган эди. Битта каскаднинг кучланиш ва ток бўйича кучайтиргич коэффициенти 10—20 га тенг. Демак, қувват бўйича кучайтириш коэффициенти 100—



XIX.3-расм. Резистор-сигъм боғланишли икки каскадли транзисторли кучайтиргич.

400 га тенг бўлиши мумкин. Резистор-сигъмли боғланишдан ташқари каскадлар орасида трансформаторли боғланиш ҳам қўлланилади. Бундай икки каскадли схема XIX. 4-расмда келтирилган. Трансформатор $TP1$ нинг бирламчи чулғами биринчи каскаднинг коллектор занжирига уланган. Иккиламчи чулғами конденсатор C_2 орқали иккинчи каскаднинг киришига уланган. Транзистор $VT1$ да коллектордан ўтаётган ўзгарувчан ток трансформатори $TP1$ да магнит майдони ҳосил қилади. Бу магнит майдон иккиламчи чулғамни кесиб ўтиб, унда ЭЮК ҳосил қилади. Бу ЭЮК иккинчи каскад учун кириш сигнали бўлади. Шунга ўхшаш трансформатор $TP2$ нинг бирламчи чулғами уланади. Иккиламчи чулғамига юкланиш $R_{ю}$ уланган (ёки учинчи каскаднинг киришини улаш мумкин).

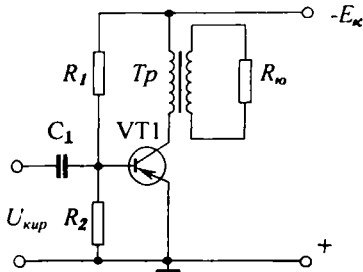


XIX.4-расм. Трансформаторли боғланиш кучайтиргичи.

Кучайтиргичдан максимал қувватни олиш учун олдинги каскадларнинг чиқиш қаршилиги кейинги каскаднинг кириш қаршилигига тенг бўлиши керак. Лекин умумий эмиттер схема бўйича йиғилган резистор-сиғим боғланишли кучайтиргичларда транзисторларнинг чиқиш қаршиликлари катта (ўнлаб кило Ом), кириш қаршилиги кичик (юзлаб Ом) бўлади. Шунинг учун олдинги каскаднинг чиқиш сигнали кейинги каскаднинг кичик қаршилигига тугаштирилади ва унга кичик қувватни узатиб беради. Трансформаторли боғланиш қўлланганда трансформаторнинг керакли трансформация коэффициентини танлаб, олдинги каскаднинг чиқиш қаршилигини кейинги каскаднинг кириш қаршилиги билан мослаштириш мумкин. Бундан ташқари, трансформаторли боғланиш кучайтиргичларда кучланиши пастроқ манбаларни қўллаши имконини беради. Бунинг сабаби шундаки, трансформаторнинг бирламчи чулғамидаги кучланишнинг тушиши юкланиш R_{κ} да тугадиган кучланишдан анча кичик бўлади.

ХИХ.4. ПАСТ ЧАСТОТАЛИ КУЧАЙТИРГИЧНИНГ ЧИҚИШ КАСКАДИ

Чиқиш каскади сифатида одатда қувват кучайтиргичлар ишлатилади. Унга электромагнит реле, электродвигатель ёки бошқа бир бажарувчи механизмнинг юкланиши бўлиши мумкин. Транзисторли қувват кучайтиргичлар бир тактли ва икки тактли бўлиши мумкин. Бир тактли қувват кучайтиргич чиқиш қуввати 3—5 Вт дан ошмаганда ишлатилади. Умумий эмиттер бўйича йиғилган бир тактли қувват кучайтиргичи XIX. 5-расмда келтирилган. Ҳар қандай қувват кучайтиргич юкланишида максимал қувватни ажратиш лозим. Бунинг учун электр сигналлар манбаининг ички қаршилиги $R_{\text{м}}$ (транзистор-коллектор ўтишининг қаршилиги) юкланишнинг қаршилигига тенг бўлиши керак, яъни $R_{\text{ю}} = R_{\text{м}}$. Бу иккита қаршиликни бир-бирига мослаштириш учун мослаштирувчи трансформатор қўлланилади. Ҳар бир юкланиш учун трансформаторнинг транс-



XIX.5-расм. Бир тактли қувват кучайтиргичи.

формация коэффициенти шундай бўлиши лозимки, бунда юкланишда максимал қувват ажралиши керак. Маълумки, трансформаторнинг трансформация коэффициенти $U_1/U_2 = K_T$ ва $I_1/I_2 = 1/K_T$. Демак, $U_1 = U_2 \cdot K_T$, $I_1 = I_2/K_T$. Шундай қилиб,

$$R_{\infty}^1 = \frac{U_1}{I_1} = \frac{U_2 \cdot K_T}{I_2 / K_T} = \frac{U_2}{I_2} K_T^2 = R_{\infty} \cdot K_T^2. \quad (\text{XIX.11})$$

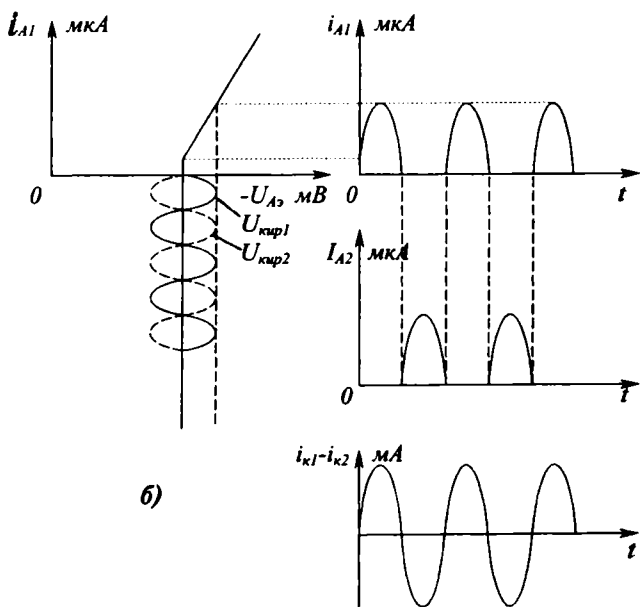
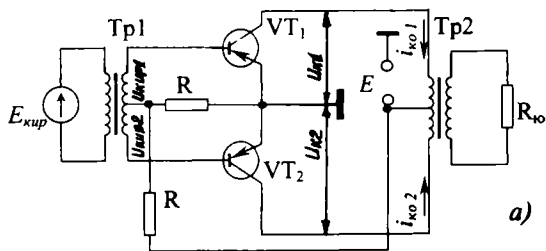
Бунда: U_1 ва U_2 — трансформаторнинг бирламчи ва иккиламчи кучланишлари; I_1 ва I_2 — трансформаторнинг бирламчи ва иккиламчи занжирларидаги тоқлари; K_T — трансформаторнинг трансформация коэффициенти, R_{∞}^1 — бирламчи занжирга келтирилган юкланишнинг қаршилиги.

Агар $R_{\infty}^1 = R_{\infty}$ га тенг деб ҳисобланса,

$$K_T = \sqrt{R_{\infty} / R_{\infty}}, \quad (\text{XIX.12})$$

Каттароқ чиқиш қувватини олиш учун икки тактли кучайтиргичлар қўлланилади (XIX. 6-расм). Схема иккита бир хил тактли кучайтиргичлардан иборат. Бу кучайтиргичларнинг афзаликлари айниқса транзисторларнинг B режимда ишлашида юзага чиқади. Кириш сигналлари $U_{\text{кир1}}$ ва $U_{\text{кир2}}$ фаза бўйича 180° га силжигани учун коллектор занжирлардаги тоқлар $i_{\text{к1}}$ ва $i_{\text{к2}}$ галма-гал пайдо бўлади. Бу тоқлар трансформатор $T_{\text{п2}}$ нинг бирламчи чулғамнинг қисмларидан ярим давр оралиғи билан галма-гал ўтгани учун, трансформаторнинг иккиламчи чулғами ва юкланиш орқали $i_{\text{к1}}$ ва $i_{\text{к2}}$ нинг йиғиндиси ўтади. Натижада икки тактли кучайтиргичнинг чиқиш қуввати бир тактли кучайтиргичнинг чиқиш қувватига нисбатан икки баравар катта.

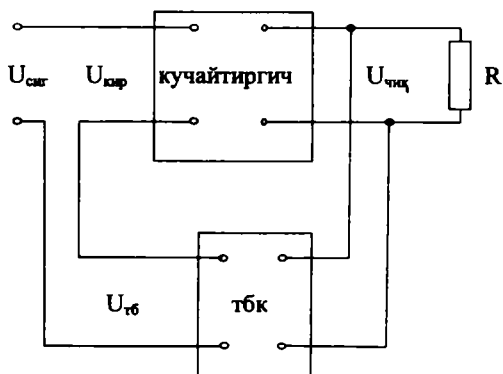
Коллектор тоқларнинг доимий ташкил этувчилари $i_{\text{к01}}$, $i_{\text{к02}}$, $T_{\text{п2}}$ трансформатор бирламчи чулғамининг ўрта нуқтасидан қарама-қарши томонларга йўналган. Шунинг учун бу тоқлар ўзакла ҳосил қилган доимий магнит оқимларнинг ишоралари ҳар хил бўлади ва натижавий магнит оқим нолга тенг, яъни $T_{\text{п2}}$ трансформаторда доимий яна магнитлаш йўқ. Бу эса $T_{\text{п2}}$ трансформаторнинг габаритларини, огирлигини ва нархини камайитиришга имкон беради.



ХІХ.6-расм. Икки тактли қувват кучайтиргич: а) схемаси, б) иш графиги.

XIX.5. КУЧАЙТИРГИЧЛАРДА ТЕСКАРИ БОГЛАНИШНИ ҚЎЛЛАШ

Чиқиш сигналининг бир қисмини кучайтиргичнинг киришига бериш тескари боғланиш дейилади. Тескари боғланиш сигналининг ва кириш сигналининг йўналишлари устма-уст тушса, бундай боғланишга мусбат тескари боғланиш дейилади. Аксинча бўлган ҳолат манфий тескари боғланиш дейилади. Кучайтиргичларда манфий тескари боғланиш қўлланилади. Тескари боғланишли кучайтиргичнинг функционал схемаси XIX. 7-расмда кўрсатилган. Тескари



XIX. 7-расм. Кучайтиргичлардаги тескари
боғланиш.

боғланиш кучланишининг чиқиш кучланишига нисбати тескари боғланишнинг коэффиценти дейилади:

$$\beta = U_{тб} / U_{чик}. \quad (XIX.13)$$

Бунда: β — тескари боғланишнинг коэффиценти, $U_{тб}$ — тескари боғланишнинг кучланиши, $U_{чик}$ — кучайтиргичнинг чиқиш кучланиши. Кириш кучланиши эса сигнал кучланиши ва тескари боғланиш кучланиши айримасига тенг бўлади:

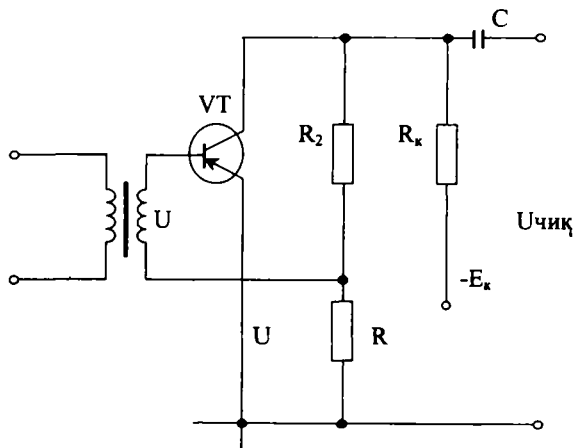
$$U_{кыр} = U_{сиг} - U_{тб} \quad (XIX.14)$$

Манфий тескари боғланишда кучайтиргичнинг кучайтириш коэффиценти тескари боғланишсиз кучайтиргичнинг кучайтириш коэффицентидаан камроқ бўлади ва:

$$K_{16} = \frac{K}{1+K\beta} \quad (\text{XIX.15})$$

Бунда: K — тескари боғланишсиз кучайтириш коэффициентини, K_{16} — боғланиши билан кучайтириш коэффициентини.

Манфий тескари боғланиш кучайтириш коэффициентини стабиллаштиради ва кучайтиргичнинг параметрларини яхшилади. Манфий тескари боғланишли кучайтиргичнинг схемаси XIX. 8-расмда келтирилган. Бунда манфий

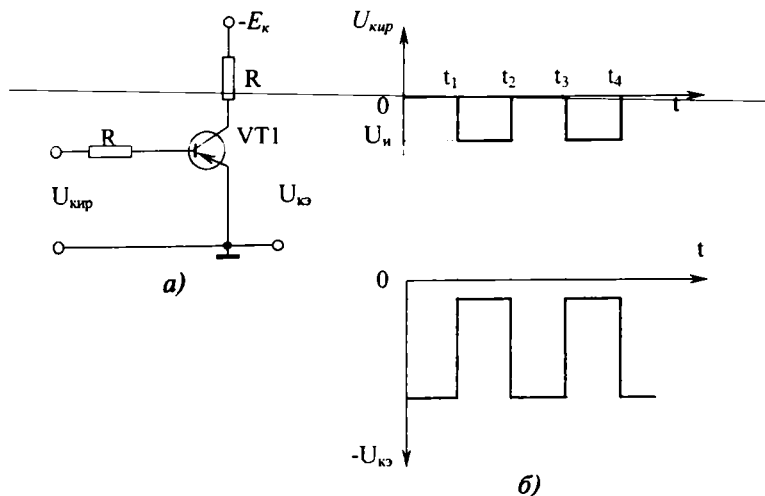


XIX.8-расм. Манфий тескари боғланишли кучайтиргич схемаси.

тескари боғланишнинг кучланиши R_2 қаршиликдан олинади. Агар кириш кучланишининг ўзгариши билан асоснинг потенциали ортса, коллектор потенциали камаяди. Бу камайиш тескари боғланиш занжири орқали транзисторнинг асосига узатилади. Бунда кириш сигнали ва тескари боғланишнинг кучланишлари фазалари тескари бўлар экан.

XIX.6. ТРАНЗИСТОРЛИ КАЛИТ

Бошқарувчи кириш сигналлари ёрдамида юкланиш занжирини туташтириш ва ажратиш схемасига калит дейилади. Транзисторли калитнинг кўп турлари бор ва улардан энг соддаси XIX. 9-расмда келтирилган. Актив юкланиши R_k коллектор занжирига уланган, бошқарувчи импульс-



ХИХ.9-рasm. Транзисторли очгич: а) схемаси, б) иш графиги.

лар асосга R_a қаршилик орқали берилади. Импульслар йўқлигида ($0-t_1$ ва t_2-t_3 вақтлар оралиқларида) эмиттер — асос ўтиш ёпиқ ва коллектор токи нолга тенг бўлади. Шунинг учун юкланиш R_k да кучланишнинг тушуви нолга тенг бўлиб, коллекторнинг кучланиши манбаникига ($-E_k$) тенг бўлади (ХИХ. 9, б-рasm). Схеманинг киришига манфий импульслар берилганда транзистор очилади ва коллектор занжиридан ток ўтади. Манбанинг кучланиши R_k да деярли тушади ва коллектор кучланишининг қиймати U_{ko} нолга яқин бўлади. Транзисторли калитлар контактсиз реле сифатида кенг ишлатилади.

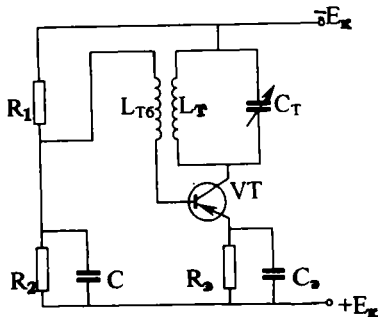
ЭЛЕКТРОН ГЕНЕРАТОРЛАР ВА ЎЛЧОВ АСБОБЛАРИ

Ўзгармас ток манбанинг электр энергияни керакли шакли ва частотаси сўнмас электр тебранишларга айлантирадиган тузилишга электрон генератор дейилади.

Кўзғатиш усули бўйича генераторлар мустақил кўзғатишли (автогенераторлар) ва ўз-ўзини кўзғатишли генераторларга ажралади. Мустақил кўзғатишли генераторлар четки манбаларнинг тебранишларини кучайтиради. Автогенераторлар мусбат тескари боғланиш ёрдамида сўнмас тебранишларни ҳосил қилади. Автогенераторлар синусоидал тебранишли ва импульсли генераторларга ажралади. Синусоидал тебранишли генераторлар LC ва RC турлар автогенераторларга бўлинади.

XX.LC ТРАНЗИСТОРЛИ АВТОГЕНЕРАТОРЛАР

Индуктив боғланган транзисторли автогенераторнинг схемаси XX. 1-расмда келтирилган. Конденсатор C_m ва ғалтак L_T параллел тебранишли контурни ҳосил қилади. Конденсатор C_m резистор R_3 , транзистор, V_T орқали зарядланади. Зарядланган конденсатор C_m ғалтак L_m орқали разрядланади ва контурда f_0 частотали сўнмас электр тебранишлар ҳосил бўлади. Тебранишларнинг частотаси контурнинг параметрлари билан аниқланади:



XX. 1-расм. LC транзисторли генераторнинг схемаси.

$$f_0 = \frac{1}{2\pi\sqrt{LC}}.$$

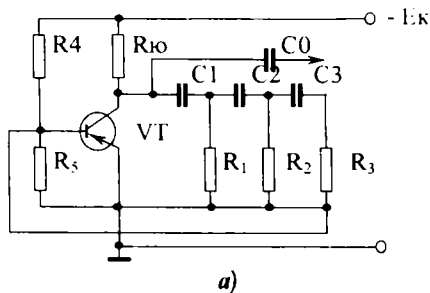
Тескари боғланишли галтак $L_{тб}$ ва тебраниш контурининг галтаги ёнма-ён жойлашади ёки иккаласи битта қолипда ўралган бўлади. Шунинг учун тескари боғланишли галтакда ҳам f_0 частотали ўзгаручан кучланиш ҳосил бўлади. Бу кучланиш транзисторнинг эмиттер-асос занжирига берилади. Бунинг натижасида коллектор токи ҳам f_0 частотаси билан тебранади.

Тескари боғланиш мусбат бўлгани учун коллектор токнинг ўзгарувчан ташкил этувчиси контурдаги тебранишларни кучайтиради. Бу эса галтак $L_{тб}$ орқали транзисторнинг кириш ўзгарувчан кучланишини ортттиради. Бунинг натижасида коллектор токи яна кўпаяди ва ҳоказо.

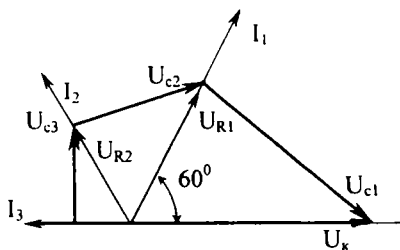
Контурда сўнмас тебранишлар ўрнатилиши учун мусбат тескари боғланиш керакли даражада кучли бўлиши керак. Шунинг учун коллектор токнинг ўзгарувчан ташкил этувчиси катта бўлиб, контурдаги исрофларни қоплаши керак.

XX.2. RC ТРАНЗИСТОРЛИ АВТОГЕНЕРАТОРЛАР

LC автогенераторлар частотаси 20 кГц дан кўпроқ тебранишларни ҳосил қилиш учун қўлланилади, чунки 20 кГц дан пастроқ частоталарда LC тебранишли контурнинг габаритлари катта бўлиб кетади. RC генераторнинг энг содда схемаси XX.2, *а*-расмда келтирилган. Тебраниш контурининг ўрнига бу схемада резистор уланган (коллектор юкланиши). Мусбат тескари боғланиш 3 та RC занжир ёрдамида бажарилади. Соддалаштириш учун навбатдаги занжирлардаги токни аввалги занжирдаги токка нисбатан ҳисобга олмаслик мумкин. Коллектор кучланиши U_k сифимли U_{c1} ва актив U_{R1} кучланишлардан ташкил этилади. Ток I_1 фаза бўйича сифимли кучланиш U_c ни 90° га ўзиб кетади, актив кучланиш U_{R1} билан эса мос келади. Резистор R_1 ва конденсатор C_1 катталикларини шундай танлаш мумкинки, кучланиш U_{R1} ва коллектор кучланиши U_k орасида фаза силжиши 60° га тенг бўлади (XX.2, *б*-расм). Актив қаршилиқ K_1 га K_2C_2 занжир уланган. Резистор R_2 ва конденсатор C_2 катталикларни шундай танлаш мумкинки, кучланишлар (U_{R1} ва U_{R2}) орасидаги фаза силжиши 60° га тенг бўлади. Натижада кучланишлар (U_{R3} ва U_k) орасидаги фаза силжиши 180° га тенг бўлар экан.



а)



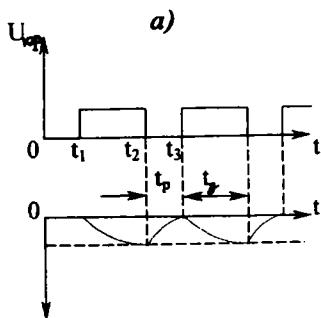
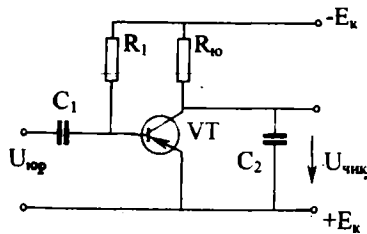
б)

XX.2-расм. RC транзисторли генератор:
а) схемаси, б) вектор диаграмма.

Шундай қилиб, чиқиш кучланиши U_{R3} , кириш кучланиши U_k га акс фазада бўлиб қолади, яъни бу билан мусбат тесқари боғланиш ҳосил қилинади. Агар $C_1=C_2=C_3=C$, $R_1=R_2=R_3+R_5=R$ шarti бажарилса, генераторнинг тебраниш частотаси $f_0=1/2\pi\sqrt{6R \cdot C}$ ифода бўйича топилади.

XX.3. КУЧЛАНИШИ АРРАСИМОН ШАКЛДАГИ ИМПУЛЬСЛАРНИНГ ЭЛЕКТРОН ГЕНЕРАТОРИ

Баъзи электрон қурилмаларда, масалан, электрон осциллографларда, бошқариладиган тиристорли тўғрилагичларда кучланиши аррасимон шаклдаги импульслар зарурдир. Шу генераторнинг транзистор асосида йиғилган схемаси XX.3, а-расмда кўрсатилган. Бошланиш ҳолатида транзистор VT очик ва тўйинган бўлади. Шунинг учун унинг коллекторида ва конденсатор C_2 да кучланишнинг қийма-



XX.3-расм. Транзисторли аррасимон шаклдаги импульслар генератори: а) схемаси, б) кучланишлар графиги.

тор C зарядланади ва унинг кучланиши аста-секин ошиб боради (XX.4, б-расм). Вақт ўтиши билан конденсаторнинг кучланиши U_k неонли лампанинг ёниши учун етарли бўлган U_c кучланишга етганда лампа ёнади. Бундан сўнг конденсаторнинг лампа орқали разрядланиши бошланади. Конденсаторнинг разрядланиши унинг U_k кучланиши лампанинг U_ϕ ўчиш кучланишига етгунча давом этади. Лампа ўчади, конденсатор яна зарядланади ва ҳоказо. Бу жараён натижасида схеманинг чиқишида сўнмас аррасимон шаклдаги импульслар олинади. R_6 ва C катталикларни ўзгартириш билан генератор частотасини ўзгартириш мумкин.

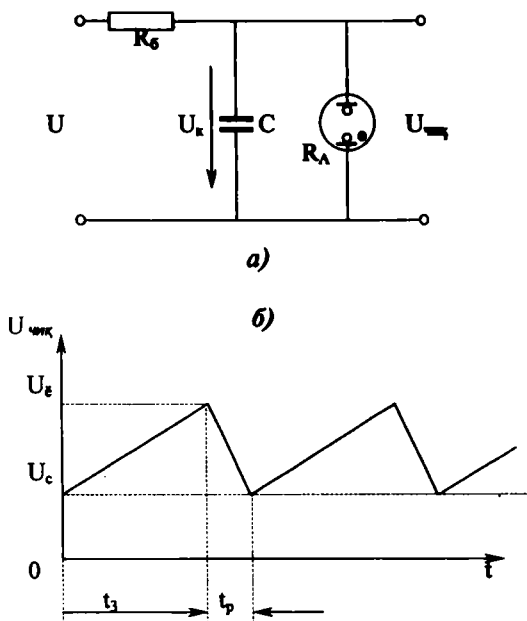
XX.4. МУЛЬТИВИБРАТОРЛАР (XX.5-расм)

Тўғри бурчак шаклидаги кучланиш импульсларининг электрон генераторига мультивибратор дейилади. Уларнинг орасида симметрик мультивибратор иккита бир хил қисм-

ти 0 га тенг бўлади. Вақтнинг (XX.3, б-расм) t_1 пайтида транзисторнинг асосига мусбат импульс берилганда транзистор ёпилади ва конденсатор C_2 зарядлана бошлайди. Бунда конденсатордаги кучланиш аррасимон шаклда ортади. Юргизиш импульсининг охирида (графикда вақтнинг t_2 пайтида) транзистор очилади ва конденсатор C_2 разрядланади. Вақтнинг t_3 пайтида конденсатор яна зарядлана бошлайди ва ҳоказо.

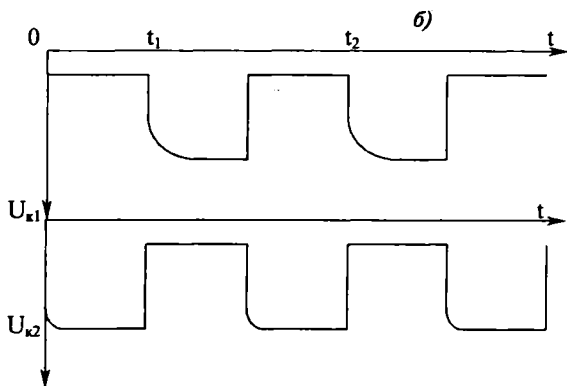
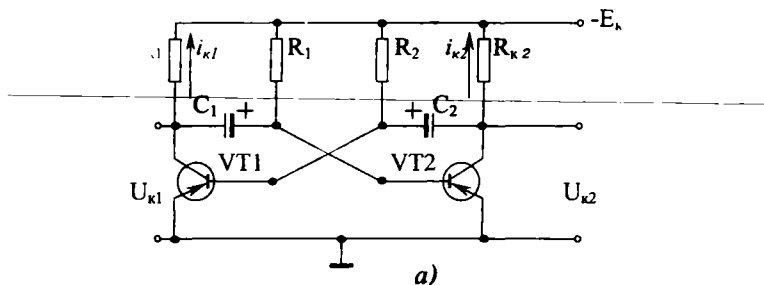
Шундай қилиб, схеманинг чиқишида узлуксиз аррасимон шаклдаги импульслар ҳосил бўлади.

XX.4, а-расмда неонли лампада асосланган аррасимон шаклдаги генератор кўрсатилган. Занжирга кучланиш берилганда балластли қаршилиқ орқали конденсатор



XX.4-расм. Неонли лампада асосланган
аррасимон шаклдаги импульслар генератори:
а) схемаси, б) кучланишлар графиги.

дан иборат. Уларда бир хил транзисторлар, бир хил қаршиликлар $R_{к1}=R_{к2}$, $R_1=R_2$ ва бир хил конденсаторлар $C_1=C_2$ ишлатилади. Лекин кучланиш берилганда мусбат тескари боғланиш борлиги учун генерация жараёни бошланади, яъни битта транзисторда ток кўпайганда, бошқасида камаяди. Масалан, VT_1 транзисторда коллектор токи ортиши бошланади. Бу эса $R_{к1}$ да кучланишнинг тушишини орттиради ва коллекторда мусбат потенциалнинг ҳосиласи юз беради. Лекин конденсатор C_1 да кучланиш дарҳол ўзгара олмайди. Шунинг учун бу потенциал транзистор VT_2 нинг асосига қўйилади ва уни ёпа бошлайди. Бунда коллектор токи $I_{к2}$ камайиб транзистор VT_2 нинг коллекторида манфий потенциални орттиради. Бу манфий потенциал конденсатор C_2 орқали VT_1 нинг асосига узатилиб уни тезроқ очишга ҳаракат қилади. Бу жараён кўчкисимон равишда ўтади ва унинг натижасида транзистор VT_1 очилади, VT_2 эса ёпилади. Мультивибратор вақтинчалик турғун ҳолатга



XX.5-расм. Транзисторли мультивибратор:
 а) схемаси, б) кучланишлар графиги.

ўтади. Юқорида тасвирланган жараёнлар графикда $t=0$ вақтга тўғри келади. Бундан кейин конденсатор C_2 манба-нинг $+E_k$ дан бошлаб транзистор VT_1 нинг эмиттер-асос, C_2 , $R_{k2}-E_k$ занжир бўйича зарядланади. Конденсатор C_1 , резистор R_2 ва транзистор VT_1 орқали разрядланади. Вақт-нинг t_1 пайтида конденсаторларда кучланишларнинг ишораси ўзгаради. Буларнинг натижасида транзистор VT_2 очилади, транзистор VT_1 ёпилади. Шундай қилиб, мультивибратор битта турғун ҳолатдан бошқасига ўтиб, чиқиш кучланишини ҳосил қилади. Бу кучланишлар тўғри бурчакли шаклда бўлади ва уларни ихтиёрий транзисторнинг коллекторидан олиш мумкин.

XX.5. ЭЛЕКТРОН АНАЛОГЛИ АСБОБЛАР

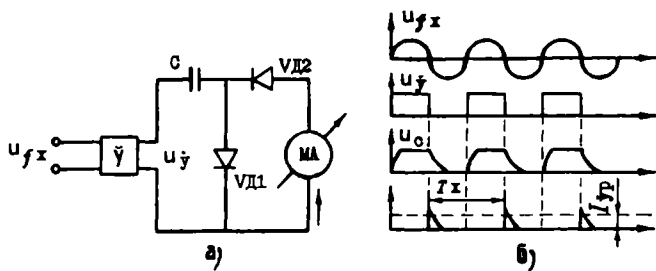
Бу асбоблар электрон ўзгартиргич ва магнитоэлектрик асбоблардан иборат бўлиб, кучланиш, частота ва ҳоказо электр катталикларни ўлчаш учун қўлланилади. Уларнинг кириш қаршилиги катта бўлгани учун электр энергияни кам истеъмол қилади. Шунинг учун уларнинг сезувчанлиги катта бўлади.

XX.6-расмда электрон вольтметрнинг функционал схемаси келтирилган. Катта қаршиликли кучланиш бўлаклаги асбобнинг катта кириш қаршилигини ва ўлчаш чега-



XX.6-расм. Электрон вольтметрнинг функционал схемаси.

расининг ўзгаришини таъминлайди. Кучайтиргич ўлчанаётган кучланишни кучайтириб, асбобнинг сезувчанлигини орттиради. Магнитоэлектрик асбоб эса кучланишни ўлчайди. Ўзгарувчан кучланишни ўлчаш учун схемага ўзгарувчан кучланишни ўзгармас кучланишга ўзгартирадиган ўзгартиргич ҳам киритилади. Частота ўлчагичнинг схемаси ва унинг вақт бўйича диаграммаси XX.7-расмда келтирилган. Ўзгартиргич номаълум частотали ўзгарувчан кучланишни бир хил амплитудали тўғрибурчакли импульсларга айлантиради. Импульсларнинг частотаси ўзгарувчан кучланишнинг частотасига тенг бўлади. Импульс бўлган вақтда конденсатор C диод орқали зарядланади. Импульс кама-



XX.7-расм. Частота ўлчагич: а) схема, б) иш диаграммаси.

йиб йўқ бўлган вақтда конденсатор C диод V_{D_2} ва магнито-электрик асбоб орқали разрядланади. Разрядли токнинг ўртача қиймати қуйидаги ифодадан топилади:

$$I_{\text{ур}} = q \cdot f_x = C \cdot U_c \cdot f_x.$$

Бунда:

C — конденсаторнинг сизими,

U — конденсатордаги кучланиш,

$q = C \cdot U$ — конденсатордаги заряд миқдори,

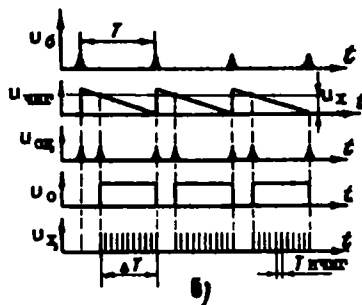
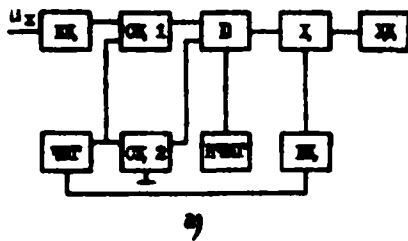
f_x — номаълум частота.

Агар C ва U ўзгармас бўлса, ток фақат частотага боғлиқ бўлади. Демак, магнитоэлектрик асбобнинг шкаласи частотада даражаланган бўлса, номаълум частотанинг қийматини бевосита ўлчаш мумкин.

XX.6. РАҚАМЛИ ЭЛЕКТРОН АСБОБЛАР

Рақамли электрон асбобларнинг иш принципи ўлчанаётган узлуксиз сигнални электр кодга ўзгартиришдан иборат. Бу код рақамли шаклда тасвирланади. Умуман, рақамли асбоб кириш қурилмаси, рақамли ўзгартиргич ва ҳисоблашли қурилмадан иборат. Рақамли вольтметрнинг схемаси ва вақт бўйича диаграммаси XX.8-расмда келтирилган. Кириш қурилмаси (К.Қ) асбобнинг катта кириш қаршилигини таъминлайди. Бошқарув қурилма (БК) чизиқли импульслар генераторни юргизади. Чизиқли импульслар генератори (ЧИГ) ишлаб чиқараётган импульслари ва номаълум кучланиш кириш қурилмаси орқали солиштирувчи қурилма (СҚ 1) га берилади. Бу билан бирданига ЧИГдан импульслар иккинчи солиштирувчи қурилма СҚ 2 га берилади. Номаълум кучланишнинг ва чизиқли импульсларнинг қийматлари бир хил ва 0 га тенг бўлганда, солиштирувчи қурилмалар сигналларини ($U_{\text{сқ}}$) ишлаб чиқаради. Бу сигналлар очқич 0 ни очади. Бунинг натижасида импульслар намунавий частотали импульслар генераторидан (НЧИГ) ҳисоблагичга ўтади. Ҳисоблашли қурилма ХҚ номаълум кучланишнинг қийматини кўрсатади. Диаграммадан қуйидагини чиқариш мумкин.

$$\Delta T = N \cdot T_{\text{нчиг}} = N / f_{\text{нчиг}} \quad (\text{XX.2})$$



XX.8-расм. Рақамли вольтметр:
 а) функционал схемаси, б) иш диаграммаси.

бунда: $N\Delta T$ вақт ораликдаги импульслар сони:

$$U_x = \Delta T \cdot \text{tg}\beta$$

бунда: $\text{tg}\beta$ — чизиқ бўйича тушаётган кучланишнинг ўзгариш тезлиги.

Шундай қилиб,

$$U_x = \Delta T \cdot \text{tg}\beta = \frac{N}{f_{\text{нчиг}}} \cdot \text{tg}\beta$$

ёки

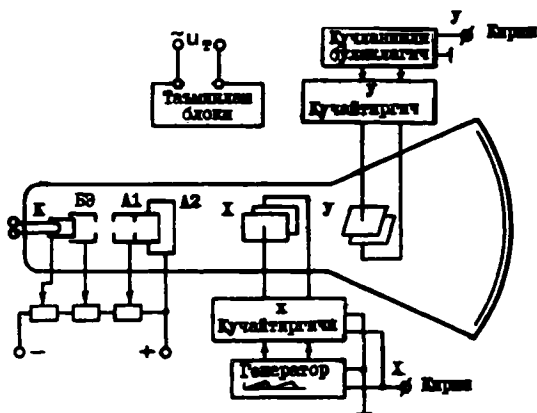
$$N = \frac{U_x \cdot f_{\text{нчиг}}}{\text{tg}\beta} = K \cdot U_x$$

$f_{\text{нчиг}}$ ва $\text{tg}\beta$ ўзгармаслиги учун, уларнинг муносабатини K деб оламиз.

Демак, импульсларнинг сони номаълум кучланишнинг қийматига пропорционал бўлади.

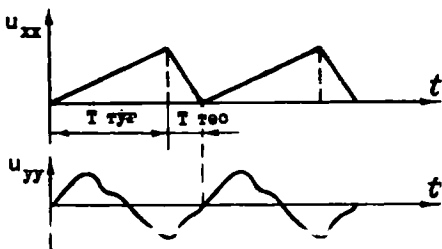
XX.7. ЭЛЕКТРОН ОСЦИЛЛОГРАФ

Вақт бўйича тез ўзгарадиган электр сигналларни кузатиш, ёзиб олиш ва назорат қилиш учун мўлжалланган асбобга электрон осциллограф дейилади (XX.9-расм). Унинг асосий қисми бўлиб электростатик бошқарув найча хизмат қилади. Оғдирувчи X — пластинкаларга аррасимон шаклдаги ёйиш кучланиши берилади. Оғдирувчи Y — пластинкаларга текшириладиган кучланиш берилади. Аррасимон кучланишнинг даври текширувчи кучланишнинг даврига тенг ёки ундан бутун сон даражасида катта бўлиши керак.



XX.9-расм. Электрон осциллограф.

Вақтнинг бошлангич пайтида X — пластинкаларга U_0 кучланиш қўйилганда экранда ёруғлик — доғ пайдо бўлади. Кейин кучланиш чизик бўйича орта бошлайди ва ёруғлик доғ чапдан ун томонга ҳаракатланади. Бу кўчириш $T_{\text{тўғ}}$ вақтида ўтиб, нурнинг тўғри юриши дейилади.



XX.10-расм. Осциллографнинг оғдирувчи тахтачларига бериладиган кучланишларнинг графиклари.

Ўйиш кучланиши максимал қийматга етгандан кейин кескин U_0 гача тушади. Бунда электронли нур ўнгдан чапга томон ҳаракатланади. Бу кўчириш $T_{\text{тес}}$ вақтида ўтиб, нурнинг тескари юриши дейилади. Бу жараён ўйиш кучланишининг частотаси билан тақрорланади (XX.10-расм). Оғдирувчи Y — пластинкаларга текшириладиган кучланиш берилганда электронли нур вертикал йўналишда оғдирилади. Иккала пластинкалар майдонларининг таъсирида экранда текшириладиган кучланишнинг ўймаси пайдо бўлади.

**МИКРОЭЛЕКТРОНИКАНИНГ ИНТЕГРАЛ
СХЕМАЛАРИ**

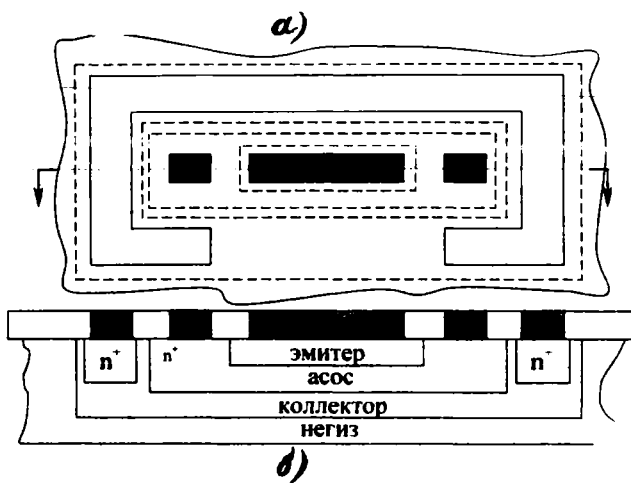
XXI.1. УМУМИЙ МАЪЛУМОТЛАР

Электрониканинг ривожланишида асосий йўналишлардан бири бу электрон аппаратуранинг массасини ва ўлчамларини камайтиришдир. Бу йўналишда катта ўзгаришлар интеграл микросхемалари билан боғланган. Интеграл микросхемалар битта технология жараёнида тайёрланади ва аниқ ишни бажариш учун чиқарилади. Масалан, интеграл схемалар сифатида битта ярим ўтказгичли кристаллда ёки юпқа қатламда ҳар хил кучайтиргичлар, импульсларнинг генераторлари, ҳисоблаш техникасининг схемалари тайёрланади. Бунда резисторлар, конденсаторлар, индуктивли галтаклар электрон схемаларининг пассив элементлари, диодлар, транзисторлар, тиристорлар эса актив элементлар бўлади. Интеграл микросхемаларда ўнлаб ва юзлаб пассив ва актив элементлар бўлиши мумкин. Интеграл микросхемага (*ИМС*) кирадиган қисмлар элемент ёки компонент (таркибий қисм) дейилади. Элемент *ИМС* нинг бир қисми бўлади, лекин уни мустақил буюм деб ҳисобламайди. Компонент эса *ИМС* нинг бир қисми бўлиб, уни мустақил буюм деб ҳисоблаш мумкин. Масалан, ярим ўтказгичли *ИМС*ларда бу элемент транзистор бўлади, гибридли *ИМС* да транзистор компонент дейилади. *ИМС* нинг ривожланиш даражаси интеграция даражаси дейиладиган кўрсаткич билан аниқланади. *ИМС*га кирадиган ҳамма элементларнинг ва компонентларнинг йиғиндиси интеграция сатҳи дейилади. Интеграция сатҳидан олинган ўнли логарифмнинг бутун сонгача яхлитлангани интеграция даражаси дейилади: $K = \lg N$ ва *ИМС* нинг мураккаблигини тавсифлайди. Шу формулага мувофиқ *ИМС* да элемент ва компонентларнинг сони $N = 10$ бўлса, интеграция даражаси $K=1$, $N=(11+100)$ бўлса $K=2$, $N=(101+1000)$ бўлса $K=3$ ва ҳ.к. Тайёрлаш технологиясига қараганда *ИМС* лар ярим ўтказгичли, юпқа ва қалин қатламли, дурагайли *ИМС* ларга ажратилади.

Ярим ўтказгичли ИМС ларни битта кристаллнинг микро-соҳаларига аралашмаларни киритиб тайёрлайди. Ҳозирги технология кристаллнинг юзасидаги ҳамма пассив ва актив элементларнинг тўпламини ва улар орасидаги уланишларни яратишга имкон беради. Ярим ўтказгичли ИМС ларни тайёрлаш учун қалинлиги 30—50 мкм ва диаметри 60—100 мм негизини ташкил қиладиган кремний пластиналар ишлатилади. Шу негизларнинг юзасида ёки ҳажмида ярим ўтказгичли ИМС ларнинг элементлари яратилади.

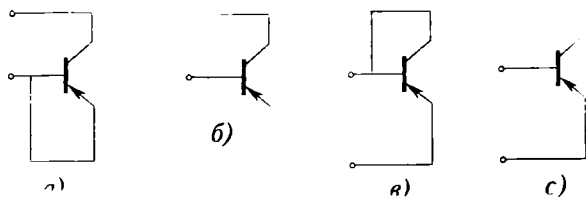
Ярим ўтказгичли ИМС ларни ишлаб чиқаришда кремнийни ишлатишга сабаб шундаки, у юқори ҳароратларда ҳам ярим ўтказгичли хоссаларни сақлаб қолади. Бундан ташқари, кремний пластина кислородли муҳитда қизитилганда, унинг юзасида SiO_2 қатлами ҳосил бўлади. Бу қатлам кристални ва унда яратилган ҳар хил электр ўтказувчанлик соҳаларини ифлос бўлишдан ҳимоя қилади ва схемаларда диэлектрик вазифасини бажаради. Негизда ИМСларнинг элементларини яратиш планар технологияга асосланган. Бу технология усули бирданига бир неча ўн негизларни ишлаб чиқаришга имкон беради. Ҳар бир негизда бир неча юз ва минглаб ярим ўтказгичли ИМС лар тайёрланади. Гуруҳли тайёрлаш ишлаб чиқаришнинг тежамлигини ва стандартизацияни таъмин қилади. Планар технология бўйича тайёрланган элементлар ясси тузилишга эга бўлиб, уларнинг контактлари негизнинг битта текислигига чиқади.

Тайёрлаш технологияси цикли яқунланганда негизлар олмосли кесиш асбоби ёки лазерли нур ёрдамида алоҳида кристалларга кесилади. Ҳар битта кристалл ярим ўтказгичли ИМС бўлади. Кристалда элементлар ўзаро тесқари кучланишга уланган $p-n$ ўтишлар билан изоляцияланади. Қўш кутбни транзисторнинг қўндаланг кесим XXI. 1-расмда кўрсатилган. Эмиттер ва асоснинг тўғрибурчак шаклида қилинганлиги кристалл юзасидан тежамли фойдаланишни таъмин қилади. Коллекторли соҳада контакт тўғрибурчакли рамка шаклида қилинган. Фақат рамканинг бир томонида ёриқсимон жой қилинган. Бу жойдан асос ва эмиттернинг контактларига металл йўли ўтказилади. Ҳамма $p-n$ ўтишларнинг чегаралари пластинанинг юзасига оксидли қатламнинг тагидан чиқади (XXI.1, a -расмда пунктирли линиялар). Транзисторларнинг бир неча $p-n$ ўтишлари би-



XXI.1-расм. Интегралли қўш қутбли транзистор:
 а) товология, б) кўндяланг кесими.

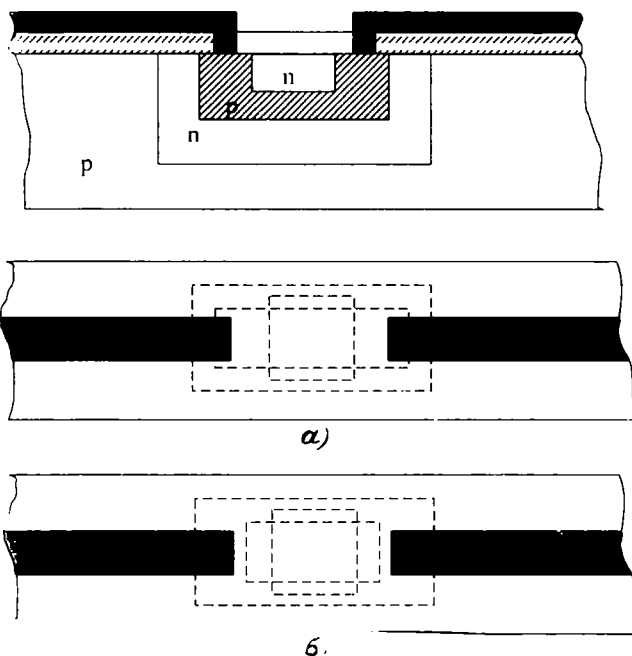
лан қўп қатламли тузилишлари кремний кристалининг микросоҳаларига донорли ёки акцепторли аралашмаларни диффузия қилиб тайёрланади. Кўпинча ярим ўтказгичли ИМС ларни тайёрлаш учун планар — диффузион ва планар — эпитаксиналли усуллар қўлланилади. Одатда диодлар сифатида транзисторларнинг эмиттерли ёки коллекторли ўтишларидан фойдаланилади. Интеграл транзисторларни диодлар сифатида қўлланилиш схемалари XXI.2-расмда келтирилган. Коллекторли ўтишда асосланган диодларнинг тескари кучланишлари энг юқори бўлади (XXI.2 а, б-расмлар). Эмиттерли ўтишда асосланган диод-



XXI.2-расм. Интегралли қўш қутбли транзисторларни диодлар сифатида қўллаш схемалари: а, б) диод сифатида коллекторли ўтиш ишлатилган; в, с) диод сифатида эмиттерли ўтиш ишлатилган.

ларнинг тескари токи энг кичик, тезкорлиги катта бўлади (XXI. 2, в, с-расмлар).

Интегралли резистор ингичка ярим ўтказгичли қатлам бўлиб, у кристаллнинг микросоҳаларида диффузия жараёнида тайёрланади. Улар одатда транзисторларнинг соҳалари билан бирга тайёрланади. Кичик қаршиликли резисторларни эмиттерни, ўртача қаршиликли резисторларни асосни, катта қаршиликли резисторларни эса коллекторни тайёрлаш вақтида ҳосил қилинади. XXI. 3, а-расмда асосни тайёрлаш вақтида ҳосил қилинган резистор кўрсатилган. n —хил қатлам изоляция учун ишлатилади, чуқурлиги тахминан 3 мкм, p —хил қатлам резисторнинг қаршилигини аниқлайди. Коллекторли қатламда асосланган резисторнинг тузилиши XXI. 3, б-расмда кўрсатилган. Эпитаксиалли қатламнинг қалинлигини ўзгартириб, ҳар хил қаршиликли резисторларни олиш мумкин. Диффузион резисторларнинг температура-



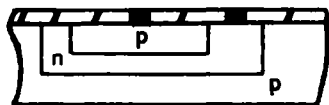
XXI.3-расм. Диффузион резисторлар: а) асосни тайёрлаш, б) коллекторни тайёрлаш (диффузия вақтида) ҳосил қилинган резисторлар.

ли қаршилиқ коэффициентлари анча катта бўлади. Резисторларнинг максимал кучланиши $p-n$ ўтишнинг тешилиш кучланиши билан чегараланган. Резисторларнинг максимал қуввати $0,1-0,25$ Вт бўлади.

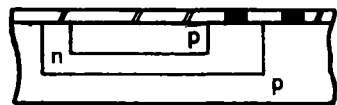
Ўзгарувчан қаршилиқ сифатида майдонли транзисторни ишлатиш мумкин. Кулфдаги кучланиш ўзгарса, каналнинг қаршилиғи ўзгаради. $p-n$ ўтишнинг тескари қаршилиғи юқори қаршилиқли резистор бўлиши мумкин. Интегралли конденсаторларни қўш қутбли транзисторларнинг эмиттер — асос, коллектор ва коллектор — негиз $p-n$ ўтишларидан фойдаланиб ҳосил қилиш (XXI. 4-расм) мумкин.



а)



б)



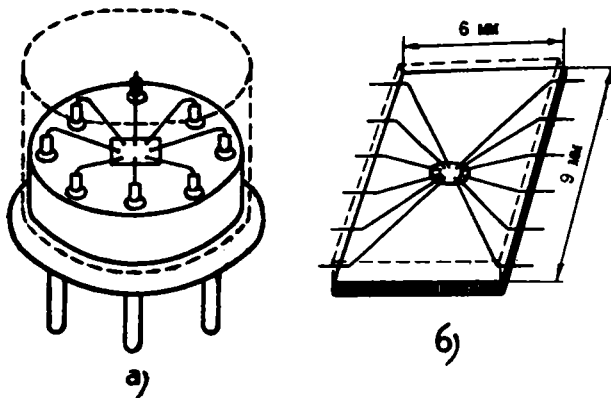
в)

XXI.4-расм. Интегралли конденсаторлар: а) эмиттер — асос ўтишга асосланган, б) асос — коллектор ўтишга асосланган, в) коллектор — негиз ўтишга асосланган.

Эмиттер — асос $p-n$ ўтишдан фойдаланиб тайёрланган конденсаторнинг сигими (XXI. 4, а-расм) энг катта бўлиб, тешилиш кучланиши энг кичик бўлади (бир неча вольтга тенг). Коллекторли ўтишда ҳосил қилинган конденсаторнинг сигими тахминан олти баравар кичик бўлиб, унинг тешилиш кучланиши бир неча вольтга етади (XXI. 4, в-расм).

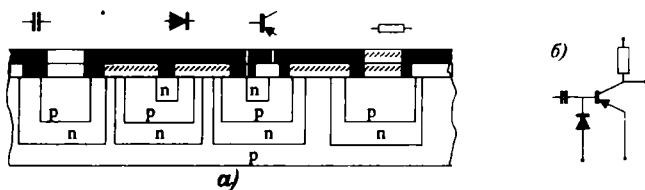
XXI. 4, в-расмда коллектор — негиз ўтишга тайёрланган конденсатор келтирилган. Бундай конденсаторларни ўша негизда жойлашган бошқа элементлардан изоляция қилиш керак. $p-n$ ўтишларда асосланган конденса-

торларнинг камчиликлари шундаки, уларнинг транзисторларга нисбатан эгаллайдиган юзаси анча катта бўлиб, сигими кучланишга боғланган. Шу сабабли конденсаторлар ИМС ларда кам ишлатилади. Конденсаторлардан ҳам кам ИМС ларда индуктивликлар ишлатилади, чунки уларни тайёрлаш жуда қийин. Индуктивликларни тайёрлашни асосий усулларидан бири кремний оксиди SiO_2 юзасининг устида металл спиралларни ҳосил қилишдир. Уларни тайёрлаш осон, лекин индуктивлиги жуда кам бўлади. Масалан, 20 та ўрамли, диаметри 0,8 мм спиралнинг индуктивлиги 80 мГц частотада 4,5 мкГц га тенг бўлар экан. Ҳамма



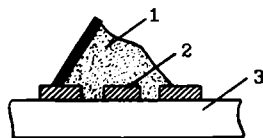
XXI.5-расм. ИМС нинг монтажи: а) думалоқ танасида, б) ясси танасида.

элементларни тайёрлагандан кейин уларни ўзаро улаш керак. Танасининг ташқи қисмлари билан улаш учун контактли майдончалар ҳосил қилинади. Бунинг учун оксидланган кремнийли тахтача усти қалинлиги 0,5—2 мкм қуйқаланган алюминий билан қопланади. Махсус усуллар ёрдамида охириги операциядан кейин алюминий кераксиз жойларда едирилади. Натижада пластинанинг юзасида эни тахминан 20 мкм алюминий ўтказгичларнинг расми ва контактли майдончалар қолади. Танасининг қисмлари ва контактли майдонлар диаметри 30 мкм олтин симлар билан ультратовушли ёки термокомпрессионли пайвандлаш ёрдамида уланади. Симлар улангандан кейин ИМС лар гермитизация қилиниб, эпоксидли ёки кремнийорганик мумда асосланган компаунд билан қуйилади. XXI. 5-расмда ИМС нинг монтажи, XXI.6-расмда ИМС нинг қисми (транзисторли очқич) кўрсатилган.



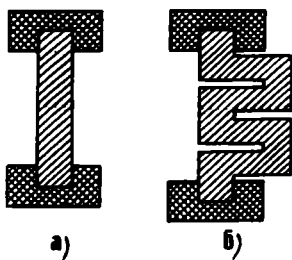
XXI.6-расм. Ярим ўтказгичли ИМС нинг қисми (транзисторли очқич).

Қатламнинг қалинлиги 1 мкм дан кўпроқ бўлса, қалин қатлам деб ҳисобланади. Кўпинча бир неча ўнлаб микрометр қалинликдаги қатламлар қўлланилади. Қалин қатламли схемаларни тайёрлашда негиз сифатида махсус шиша (ситал), керамика ёки кварц ишлатилади. Негизнинг устига трафаретли босма усул билан пастки қатлами қўйилади (XXI.7-расм). Трафарет олингандан кейин негиз ва унинг устига солинган расм 600 — 900° С да пиширилади. Натижада негиз устида трафарет шаклида қатлам ҳосил бўлади. Қатламнинг қалинлиги трафарети қилинган фольганинг қалинлигига боғлиқ. Олинган расмнинг устига бошқа трафарет ётқизилади ва бошқа паста билан янги қатлам қўйилади. Мураккаб схемалар тайёрлашда бу жараёнлар кўп марта такрорланиши мумкин. Схемалар параметрларнинг аниқлигини ва такрорлашини таъмин қилиш, меҳнат унумини ошириш учун бу жараён автоматлаштирилган. Қалин қатламли резисторлар кумуш, палладий ва шиша



XXI.7-расм. Пастани негизга қўйиш: 1) паста, 2) трафарет, 3) негиз.

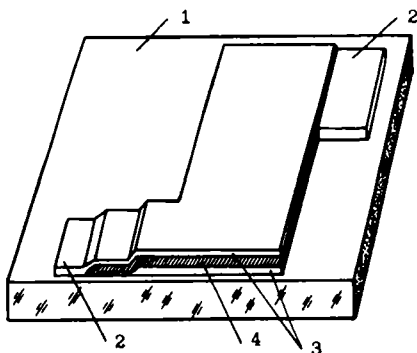
кукунлар аралашмасидан тайёрланади (XXI.8-расм). Шишанинг таркибини ўзгартириб пастанинг қаршилигини ўзгартириш мумкин. Шишанинг таркиби кўпайса, резисторнинг қаршилиги ортади. Тузилиши бўйича қатламли резисторлар тўғри бурчак шаклида тайёрланади. Қалин қатламли резисторларнинг қаршилиги токнинг частотаси ортган сари камаяди. Қалин қатламли конденсаторлар ўтказгичли ва диэлектрикли пасталар билан ҳосил қилинади (XXI.9-расм). Диэлектрикли пастани тайёрлаш учун борий титанати ва сегнетокерамик кукунлар ишлатилади. Қалин қатламли конденсаторнинг параметрлари стабил ва тешилиш кучланиши катта (500 В/мм гача) бўлади.



XXI.8-расм. Қатламли резисторлар: а) кичик қаршиликли, б) катта қаршиликли.

Катта сифимли конденсаторлар, индуктивлик галтаклари ва трансформаторлар қалин қатламли схемаларда осма ҳолатда қилинади.

Ўтказгичлар ва контактли майдончаларнинг пастаси юқори ўтказувчанликли металлларнинг кукунларидан (олтин, платина ва шиша ёки кумуш, палладий ва шиша) тайёрланади. Шиша қатламни негиз билан тиркаш учун қўшилади. Тайёр схема герметик танага жойлаштирилади ва компаунд билан қўйилади.

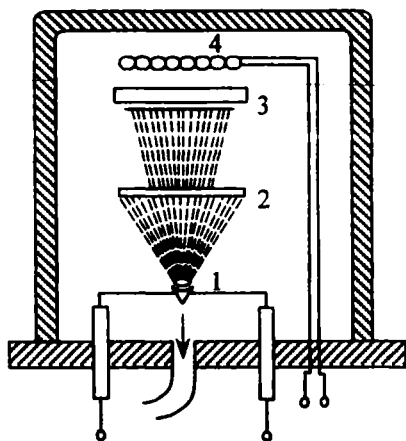


XXI.9-расм. Қалин қатламли конденсатор: 1—негиз, 2—контактли майдонча, 3—ўтказгичли қатлам, 4—диэлектрикли қатлам.

XXI.4. ЮПҚА ҚАТЛАМЛИ ИМСЛАР

Қалинлиги микрометрнинг ўнинчи ва юзинчи улушларига тенг қатламлар юпқа қатламлар деб ҳисобланади. Юпқа қатламни негизга қуйиш учун вакуумли чангитиш, катодли пуркаш, кимёвий чўктириш усуллари қўлланилади. Вакуумли чангитишда буғланаётган металл негиз юзасида конденсация қилиниб, юпқа қатлам ҳосил қилади. Қатлам ва негиз ўзаро маҳкам уланиши учун негиз иситгич билан иситилади. Негиз билан металл орасида ўрнатилган экран негизга тушмаган молекулаларни ўзига тортади. Металл ва трафаретларни алмаштириб операцияларнинг битта циклида кўп миқдорда ўтказгичлар, резисторлар ва сигимларни тайёрлаш мумкин (XXI. 10-расм). Катодли пуркашда вакуумли камерада инертли газ бир неча минг вольт кучланиш таъсирида ионлашади. Мусбат ионлар катта тезлик билан катодга урилиб ундан молекулаларни чиқаради. Бу молекулалар негизда юпқа қатлам ҳосил қилади (XXI. 11-расм).

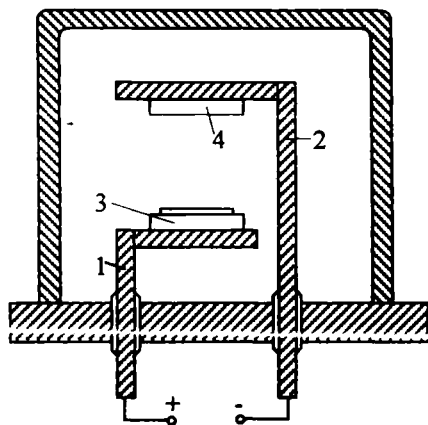
Негиз кўпинча шиша, сопол, ситалдан тайёрланади. Негизнинг юзаси силлиқ бўлиши керак, чунки қатламнинг қалинлиги унга боғлиқ. Резисторларни тайёрлаш учун тантал, титан, нихром, углерод ва кремний ишлатилади. Қаршиликларнинг ўзгариш чегарасини камайтириш учун тайёр резисторлар унга солаштирилади. Бунинг учун ҳаво оқими ва лазер нури энг кўп қўлланилади. Юпқа қатламли резисторларнинг шакли қалин қатламли резисторларнинг шаклига ўхшайди.



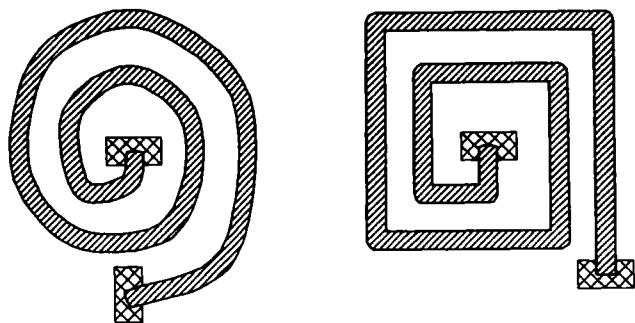
XXI. 10-расм. Вакуумли чангитиш схема-
си: 1—булантирадиган металл, 2—эк-
ран, 3—негиз, 4—негизнинг иситгичи.

Юпқа қатламли конденсаторлар кўпинча уч қатламли бўлади; ўтказгич-диэлектрик — ўтказгич. Ўтказгичлар алюминий ва мисдан тайёрланади. Диэлектрик сифатида металлларнинг оксидлари ишлатилади. Масалан, SiO_2 , TiO_2 ва осон эрийдиган шишалар. Уларнинг қалинлиги тахминан 0,05 мкм га тенг.

Юпқа қатламли индуктивликлар думалоқ ёки спираль шаклида никель, кумуш ёки хромдан тайёрланади (XX. 12-расм).



XXI. 11-расм. Катодли пуркаш схемаси:
1—анод, 2—катод, 3—негиз, 4—металл.

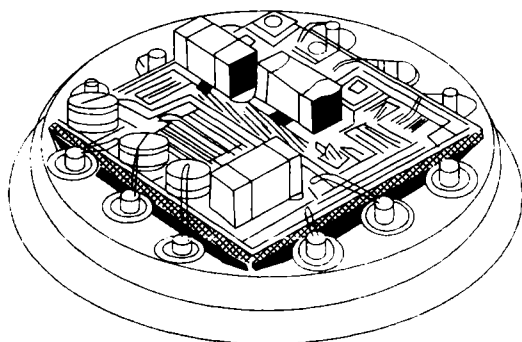


XXI.12-расм. Юққа қатламли индуктивлик.

Юққа қатламли индуктивликларнинг сочилиш индуктивлиги ва эгаллайдиган майдони катта бўлгани учун кам қўлланилади.

XXI.5. ДУРАГАЙЛИ ИМС ЛАР

Дурагайли ИМС ларда пасив элементлар ва ҳамма ула-нишлар қатлам шаклида тайёрланади, актив элементлар эса танасиз ярим ўтказгичли асбоблар бўлиб, қатламнинг устида жойлашади (XXI. 13-расм). Осма кўринишда катта сифимли конденсаторлар, галтаклар ва трансформаторлар ҳам тайёрланади. Қатламли шаклда пасив элементлар қалин қатламли ёки юққа қатламли технология бўйича тайёрланади. Осмали элементларнинг ўлчовлари имкони борича кичик қилиб олинади. Масалан, диодлар ва транзистор-



XXI.13-расм. Дурагайли микросхема.

ларнинг ҳажми тахминан бир миллиметр кубга тенг бўлади.

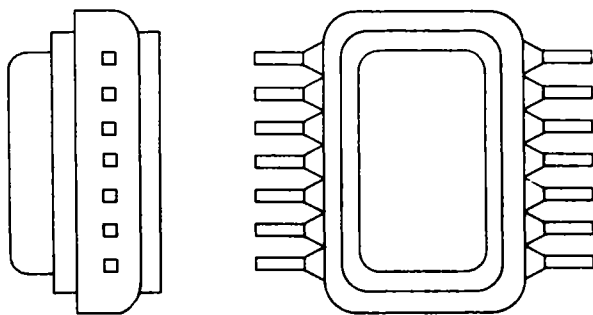
Микросхемаларнинг ишончилигини таъмин қилиш ва хусусий шовқинларни камайтириш учун контактли улашларнинг сифатини яхшилаш керак. Яхши контакт бўлиши учун лазерли техника, термокомпрессия ва ультратовуш пайвандлаш қўлланилади. Бунда осмали элементларнинг симлари негизнинг металл майдончалари билан ингичка олтин ёки зарҳалланган симлар билан уланади. Йиғилган дурагайли микросхема металл ёки пластмасса танага жойлаштирилади. Микросхемани тўғри ўрнатиш учун танада дўнг ёки кесик бўлади.

XXI.6. ИМС ЛАРНИ БЕЗАТИШ

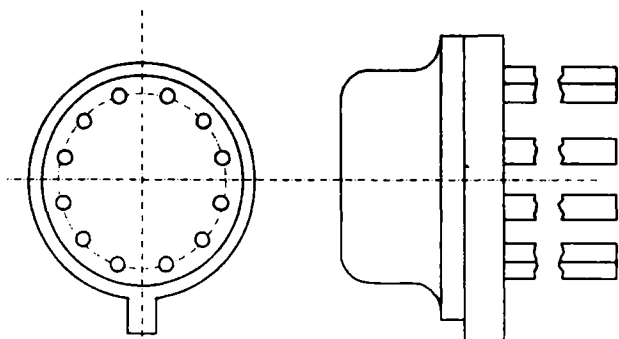
ИМС ларни чангдан, намликдан, механик таъсирлардан ҳимоя қилиш учун улар герметизация қилинади. Бу эса уларнинг ишлаш ишончилигини орттиради. *ИМС* ларни герметизация қилиш учун изоляция материаллари ишлатилади ёки кристалларни герметизацияланган танасининг ичига жойлаштирилади. Изоляция материали билан герметизация қилиш учун ярим ўтказгичли кристалл ёки дурагайли *ИМС* нинг негизи органик диэлектрикнинг қатлами билан қопланади. Лекин ўта намликда изоляция материаллари *ИМС* ларни ҳимоя қила олмайди. Кристаллни (негизни) герметизацияланган танасига жойлаштириш энг ишончли усул деб ҳисобланади (XXI. 14-расмда *ИМС* ларнинг тўғри бурчакли ва думалоқ шакллик таналари кўрсатилган). *ИМС* ларнинг таналари металл-шишали, металл-сополли, сополли ва пластмассали бўлиши мумкин. Уларни тўғри ўрнатиш учун танада кўпинча кесик қилинади.

XXI.7. ИМС ЛАРНИНГ ШАРТЛИ БЕЛГИЛАРИ ВА УЛАРНИНГ ҚЎЛЛАНИЛИШИ

ИМС ларнинг шартли белгилари тўртта асосий элементдан иборат. Биринчи — рақам: 1, 5, 7 — ярим ўтказгичли, 2, 4, 6, 8 — дурагайли, 3 — бошқа *ИМС* ларнинг белгилари. Иккинчи элемент учта (000 дан 999 гача) ёки иккита (00 дан 99 гача) рақамлардан иборат бўлиб, микросхемалар сериянинг тартиб номерини кўрсатади. Шундай қилиб, биринчи ва иккинчи элементлар ташкил қиладиган сон *ИМС* нинг сериясини белгилайди. Кенг қўлланиладиган *ИМС* ларнинг шартли белгисининг бошида К ҳарфи қўйилади. Учунчи



а)



б)

XXI.14-расм. ИМСларнинг таналари: а) тўғрибурчакли шакли, б) думалоқ шакли.

элемент иккита ҳарфдан иборат бўлиб, микросхеманинг функционал вазифасини белгилайди. Тўртинчи элемент микросхемани шу серияда тайёрлаш тартиб номерини кўрсатади. Масалан, К144ИР1П — бу ярим ўтказгичли ИМС да ташкил қилинган регистор, шу серияда 1 — тайёрлаш тартиб номери, танаси тўрт бурчакли, пластмассали.

ИМС ларнинг ўлчамлари ва массаси кичик, ишончлиги катта, юқори стабиллик, электр энергияни кам истеъмол қилгани учун, улар автоматикада, ҳисоблаш техникасида, радио ва телевизион алоқада, ҳар хил илмий-текшириш ишларида кенг қўлланилади. ИМС лар микропроцессорларни яратишга асос бўлади.

1. В. С. Попов., С. А. Николаев. «Электротехника» иккинчи нашридан таржима. Ўқитувчи нашриёти, Тошкент, 1973 йил.
2. В. С. Попов, С. А. Николаев. «Общая электротехника с основами электроники», «Энергия» Москва, 1976 йил.
3. «Электротехника». Под редакцией проф. А. Я. Шихина Москва, «Высшая школа» 1991 йил.
4. В. Е. Китаев ва Л. С. Шляпинтох. «Электротехника ва саноат электроникаси асослари», «Ўқитувчи» нашриёти, Тошкент, 1966 йил.
5. Ф. Е. Евдокимов. «Теоретические основы электротехники», «Высшая школа» Москва, 1968 йил.
6. Ю. А. Овечкин. «Полупроводниковые приборы» Москва, «Высшая школа» 1979 йил.
7. А. С. Каримов, М. М. Мирҳайдаров. «Назарий электротехника» «Ўқитувчи», Тошкент, 1979 йил.
8. С. Мажидов. «Электротехникадан русча-ўзбекча луғат-справочник, «Ўқитувчи» Тошкент, 1985 йил.
9. Н. А. Аҳроров. «Электротехникадан қисқача изоҳли русча-ўзбекча луғат», «Ўқитувчи», Тошкент, 1990 йил.
10. М. И. Кузнецов. «Основы электротехники» профтехиздат Москва, 1962.
11. И. А. Каганов. «Промышленная электротехника» «Высшая школа» Москва, 1963 йил.
12. С. К. Ганиев. «Электрон ҳисоблаш машиналари ва системалари», Тошкент, «Ўқитувчи», 1990 йил.
13. В. В. Романов, Ю. М. Хашев. «Химические источники тока», «Советское радио», Москва, 1968 йил.
14. А. К. Криштафович, В. В. Трифонов. «Основы промышленной электроники», Москва «Высшая школа». 1963 йил.
15. А. И. Вольдек. «Электрические машины». Ленинград, Энергия, 1978 йил.

Кириш	3
I боб. Электр майдони ва диэлектриклар	5
1.1. Электр майдони кучланганлиги. Кулон қонуни.	5
1.2. Потенциал ва кучланиш	6
1.3. Электр ўтказувчанлик ва электр токи.	8
1.4. Электр майдонидаги диэлектрик.	10
1.5. Электр изоляцион материаллар	11
1.6. Электр сизими. Конденсаторлар.	14
1.7. Конденсатор турлари ва уларнинг шартли белгилари	15
1.8. Конденсаторларни улаш.	15
1.9. Электр майдон энергияси	17
II боб. Магнетизм ва электромагнитизм	18
II.1. Магнит майдони	18
II. 2. Магнит майдони параметрлари	19
II. 3. Ҳақиқат тоқ қонуни	21
II. 4. Тоқли (тўғри чиқиқли) ўтқазғичнинг магнит майдони	22
II. 5. Коаксиал кабелънинг магнит майдони	23
II.6. Ўзақли ҳалқасимон галтакнинг магнит майдони	23
II. 7. Цилиндрли галтакнинг магнит майдони	24
II. 8. Магнит майдондаги электрон	24
II. 9. Магнит майдондаги тоқли ўтқазғич	25
II. 10. Параллел тоқли ўтқазғичларнинг ўзаро таъсири	26
II. 11. Электромагнит индукция ҳодисаси	27
II. 12. Контурада қўзғатилган ЭҮОҚ	28
II. 13. Ленц принципи	30
II. 14. Галтақдаги оқим илашиш. Индуктивлик.	30
II. 15. Ўзиндукция ЭҮОҚ	31
II. 16. Магнит майдон энергияси	32
II. 17. Ўзиндукция	33
II. 18. Ферромагнит материалларни магнитлаш	34
II. 19. Циклик қайта магнитланиш	36

II. 20. Ферромагнит материаллар	37
II. 21. Магнитли занжирлар ва уларни ҳисоблаш	38
II. 22. Электромагнитлар	40
II. 23. Уюрма тоқлар	41
III боб. Ўзгармас ток электр занжирлари	46
III. 1. Электр қаршилиқ	46
III. 2. Электр қаршилиқнинг температурага боғлиқлиги	47
III. 3. Ўтказгичли материаллар	48
III. 4. Электр занжир ва унинг элементлари	50
III. 5. Ом қонуни	52
III. 6. Жоул-Ленц қонуни	53
III. 7. Қаршилиқларни кетма-кет улаш	54
III. 8. Кирхгофнинг биринчи қонуни	55
III. 9. Қаршилиқлари параллел улаш	55
III. 10. Қаршилиқларни аралаш улаш	56
III. 11. Ток манбаининг икки иш режими	57
III. 12. Кирхгофнинг иккинчи қонуни	58
III. 13. Симларда электр энергиясини узатишда кучланишнинг тушиши	59
III. 14. Симлардан ўтиши мумкин бўлган ток ва уларни ортиқча тоқдан сақлаш	60
III. 15. Мураккаб электр занжирларни ҳисоблаш	63
III. 16. Кимёвий ток манбалари. Гальваник (бирламчи) элементлар	65
IV боб. Ўзгарувчан ток ҳақидаги асосий тушулчалар	76
IV. 1. Синусоидал ўзгарувчан токни олиш	76
IV. 2. Синусоидал ўзгарувчан токнинг параметрлари	77
IV. 3. Векторли диаграмма	80
IV. 4. Синусоидал катталиқларни қўшиш ва айириш	81
V боб. Синусоидал ўзгарувчан ток занжирлари	84
V.1. Умумий мулоҳазалар	84
V. 2. Актив қаршилиқли занжир	84
V. 3. Индуктивлиқли занжир	86
V. 4. Юза эффекти	89
V. 5. Сигимли занжир	90
V. 6. Актив қаршилиқли ва индуктивлиқли занжир	93
V. 7. Актив қаршилиқли ва сигимли занжир	96
V. 8. Актив қаршилиқли, индуктивлиқли ва сигимли занжир	98
V. 9. Тармоқланган занжирни ўтказувчанлик усули билан ҳисоблаш	101

V. 10. Токлар резонанси	104
V. 11. Қувват коэффициенти	105
VI боб. Уч фазали ток	115
VI. 1. Уч фазали токни олиш	115
VI. 2. Генератор чулғамларини юлдуз усулида улаш	117
VI. 3. Генератор чулғамларини учбурчак усулида улаш	119
VI. 4. Истеъмолчиларни юлдуз усулида улаш	121
VI. 5. Истеъмолчиларни учбурчак усулида улаш	124
VI. 6. Уч фазали занжирда линия тоқлари ва линия кучла- нишларининг хусусиятлари.	127
VI. 7. Истеъмолчиларни уч фазали тармоққа улаш	128
VI. 8. Уч фазали токнинг айланувчи магнит майдони	128
VII боб. Трансформаторлар	138
VII. 1. Трансформаторларнинг тузилиши ва иш принципи	139
VII. 2. Бир фазали трансформаторнинг салт юриши.	141
VII. 3. Юкланган трансформаторнинг иши	144
VII. 4. Трансформаторнинг қисқа туташуви режими	147
VII. 5. Трансформаторнинг фойдали иш коэффициенти	149
VII. 6. Уч фазали трансформаторлар	150
VII. 7. Ўлчаш трансформаторлари	152
VII. 8. Трансформаторларнинг параллел ишлаши	155
VII. 9. Автотрансформаторлар	156
VII. 10. Пайвандлаш трансформаторлари	158
VIII боб. Электр ўлчов асбоблари	165
VIII. 1. Метрология ҳақида асосий тушунчалар	165
VIII. 2. Электр ўлчаш асбобларини синфлаштириш. Шкаладаги шартли белгилар.	166
VIII. 3. Магнитоэлектрик тизим асбоблари	168
VIII. 4. Электромагнит тизим асбоблари	170
VIII. 5. Электродинамик тизим асбоблари	171
VIII. 6. Ферродинамик тизим асбоблари	172
VIII. 7. Электростатик асбоблар	173
VIII. 8. Термоэлектрик асбоблар	173
VIII. 9. Тўғрилагичли асбоблар	174
VIII. 10. Логометрлар	175
VIII.11. Рақамли асбоблар	177
VIII. 12. Қайд қилувчи асбоблар. Ўзи юрар асбоблар	177
VIII. 13. Ток ва кучланишларни ўлчаш	179
VIII. 14. Қувватни ўлчаш	182
VIII. 15. Уч фазали тизимда актив қувватни ўлчаш	184
VIII. 16. Уч фазали тизимда реактив қувватни ўлчаш	186
VIII. 17. Электр энергияни ўлчаш	187

VIII. 18. Қаршиликларни ўлчаш	189
VIII. 19. Электрмас катталикларни электр усуллари билан ўлчаш	192
IX боб. Ҳзгарувчан ток электр машиналари. Асинхрон электр двигателлари	199
IX. 1. Асинхрон двигателнинг тузилиши	199
IX. 2. Статор чулгами	202
IX. 3. Асинхрон двигателнинг иш принципи	204
IX. 4. Статор ва ротор чулғамларининг электр юритувчи кучлари	205
IX. 5. Ротор чулғаидаги қаршилик ва ток	207
IX. 6. Двигателнинг айлантурувчи моменти	207
IX. 7. Асинхрон двигателларни ишга тушириш	210
IX. 8. Асинхрон двигателларнинг айланиш тезлигини ростлаш	215
IX. 9. Асинхрон двигателларни тормозлаш	217
IX. 10. Бир фазали асинхрон двигатель	219
IX. 11. Асинхрон двигателдаги исрофлар ва уларнинг фойдали иш коэффициенти	221
IX. 12. Асинхрон двигателларнинг ишчи тавсифлари ва қувват коэффициенти.	222
IX. 13. Синхрон машиналар. Тузилиши ва иш принципи	223
IX. 14. Синхрон генераторлар.	227
IX. 15. Синхрон машинанинг айлантурувчи моменти	228
IX. 16. Асинхрон бажарувчи двигатель	233
IX. 17. Одимли двигателлар.	235
X боб. Ҳзгармас ток машиналари	241
X. 1. Умумий тушунчалар	241
X. 2. Ҳзгармас ток машиналарининг тузилиши	241
X. 3. Якорь чулғамининг тузилиши	245
X. 4. Якорь чулғаи ЭЮК	247
X. 5. Якорнинг акс таъсири	248
X. 6. Коммутация	250
X. 7. Ҳзгармас ток генераторлари	253
X. 8. Ҳзгармас ток машинаси ўқидаги момент	262
X. 9. Ҳзгармас ток двигателлари	263
X. 10. Электр энергия исрофлари ва фойдали иш коэффициенти	273
X. 11. Якори шиппарик шаклдаги Ҳзгармас ток двигателлари	275
X. 12. Гардишли якорь Ҳзгармас ток двигателлари	275
XI боб. Автоматиканинг электр ва магнит элементлари	282
XI. 1. Автоматик тизимлар	282
XI. 2. Датчиклар	284

XI. 3. Реле	286
XI. 4. Магнит кучайтиргичлар	290
XI. 5. Ферромагнитли кучланиш стабилизатори	293
XI. 6. Тахогенераторлар	295
XI. 7. Бурилма трансформаторлар	298
XI. 8. Сельсинлар	300
XI. 9. Электромагнит муфтлар	303
XI. 10. Электромагнитлар	306
XI. 11. Одимли излагич	307
XII боб. Электр энергияни ишлаб чиқариш, узатиш ва тақсимлаш	309
XII. 1. Электр энергияни истеъмолчилар орасида тақсимлаш схемалари	310
XII. 2. Симларни ҳисоблаш	312
XII. 3. Сақлагичларнинг эрувчан қуйилмаларини танлаш	316
XII. 4. Электр токининг организмга таъсири	317
XII. 5. Одамни электр токидан шикастланишининг олдини олиш	317
XIII боб. Электр юритма ва бошқариш аппаратураси	320
XIII. 1. Электр двигателларнинг қизиши ва совитилиши	320
XIII. 2. Двигателларнинг иш режимлари ва уларнинг қувватини ҳисоблаш	322
XIII. 3. Қўлда бошқариш аппаратлари	327
XIII. 4. Ҳимоя аппаратлари	329
XIII. 5. Реле-контакторли бошқарув аппаратураси	332
XIII. 6. Электр двигателларни бошқариш схемалари	334
XIV боб. Электрон лампалар	338
XIV. 1. Электрон эмиссияси. Катодлар	338 ✓
XIV. 2. Икки электродли лампа	339
XIV. 3. Триод	341
XIV. 4. Тетрод	343
XIV. 5. Нурли тетродлар. Пентодлар	344
XIV. 6. Электрон—нур найчалари	346
XV боб. Газ разрядли асбоблар	349
XV. 1. Газда электр разряднинг асосий турлари	349
XV. 2. Газотрон	351
XV. 3. Тиратрон	352
XV. 4. Стабилитрон	354
XV. 5. Неонли лампа	355
XV. 6. Газли шуълаланувчи лампа	356

XVI боб. Ярим ўтказгичли асбоблар	357
XVI. 1. Ярим ўтказгичларнинг электр ўтказувчанлиги	357
XVI. 2. Аралашмали ярим ўтказгичларнинг ўтказувчанлиги	358
XVI. 3. Электрон-тешикли ўтиш	359
XVI. 4. Ярим ўтказгичли диодлар	362
XVI. 5. Қўш қутбли транзисторлар	367
XVI. 6. Майдонли транзисторлар	374
XVI. 7. Тиристорлар	377
XVII боб. Фотозлектрон асбоблар	382
XVII. 1. Ташқи фотозффеқтли фотозлементлар	382
✓ XVII. 2. Фоторезисторлар	386
XVII. 3. Фотодиод	387
XVII. 4. Фототранзистор	389
XVII. 5. Фототиристор	390
XVIII боб. Электрон тўғрилагичлар	393
XVIII. 1. Битта ярим даврли тўғрилагич	393
XVIII. 2. Иккита ярим даврли тўғрилагич	395
XVIII. 3. Уч фазали тўғрилагичлар	397
XVIII. 4. Тиристорли тўғрилагичлар	398
XVIII. 5. Электр филтрлар	399
XIX боб. Электрон кучайтиргичлар	402
XIX. 1. Умумий маълумотлар	402
XIX. 2. Паст частотали кучайтиргичнинг дастлабки каскади	402
XIX. 3. Кўп каскадли транзисторли кучайтиргичлар	407
XIX. 4. Паст частотали кучайтиргичнинг чиқиш каскади	409
XIX. 5. Кучайтиргичларда тесқари боғланишни қўллаш	412
XIX. 6. Транзисторли қалит	413
XX боб. Электрон генераторлар ва ўлчов асбоблари	415
XX. 1. LC транзисторли автогенераторлар	415
XX. 2. RC транзисторли автогенераторлар	416
XX. 3. Кучланиши аррасимон шаклдаги импульсларнинг электрон генератори	417
XX. 4. Мультивибраторлар	418
XX. 5. Электрон аналогли асбоблар	421
XX. 6. Гаққани электрон асбоблар	422
XX. 7. Электрон осциллограф	424
XXI боб. Микроэлектрониканинг интеграл схемалари	426
XXI. 1. Умумий маълумотлар	426
XXI. 2. Ярим ўтказгичли ИМС лар	427

XXI. 3. Қалин қатламли ИМС лар	432
XXI. 4. Юпқа қатламли ИМС лар	433
XXI. 5. Дурагайли ИМС лар	435
XXI. 6. ИМС ларни безатиш	436
XXI. 7. ИМС ларнинг шартли белгилари ва уларнинг қўл- ланиши.	436
Адабиётлар рўйхати	448

Ханбабаев Ахмад Имерджанович

Халилов Нуриддин Абазович

ОСНОВЫ ОБЩЕЙ ЭЛЕКТРОТЕХНИКИ И ЭЛЕКТРОНИКИ

На узбекском языке

Издательство «Ўзбекистон» — 2000, 700129, Ташкент, Навои, 30.

Безаклар муҳаррири *У. Салиҳов*

Техник муҳаррир *Т. Харитоновна*

Мусаҳҳиҳ *М. Йўлдошева*

Теришга берилди 31.03.99 й. Босишга рухсат этилди 03.08.99. Бичими 84×108 1/32. «Школьная» гарнитурادا юқори босма усулида босилди. Шартли босма т. 23,94. Нашр. т. 22,94. Нусхаси 3000. Буюртма № 924.

«Ўзбекистон» нашриёти, 700129, Тошкент, Навоий кўчаси, 30.
Нашр № 175-97.

Ўзбекистон Республикаси Давлат матбуот қўмитаси ижарадаги
Тошкент матбаа комбинатида босилди. 700129, Тошкент,
Навоий кўчаси, 30.

Хонбобоев А. И., Халилов Н. А.

**X 74 Умумий электротехника ва электроника асослари:
Лицей ва касб-ҳунар коллежларининг техника ихти-
сослиги бўйича таълим олувчи ўқувчилари учун дарс-
лик.— Т.: «Ўзбекистон», 2000.—446 б.**

ISBN 5-640-02387-2

I. Автордош.

**«Умумий электротехника ва электроника асослари» дарслиги
академик лицей ва касб-ҳунар коллежлари техника ихтисослиги
дастурига мувофиқ тузилган.**

**Дарслик умумий электротехника ва электроника асослари
қисмларидан иборат.**

**Дарслик академик лицей ва касб-ҳунар коллежларининг техника
ихтисослиги бўйича таълим олувчи ўқувчилари учун мўлжалланган.**

ББК 31.2я723+32.85я723

№ 299-99

**Алишер Навоий номидаги Ўзбекистон
Республикаси Давлат кутубхонаси**

**X $\frac{2091000000-61}{2000}$ 2000
M 351(04)99**