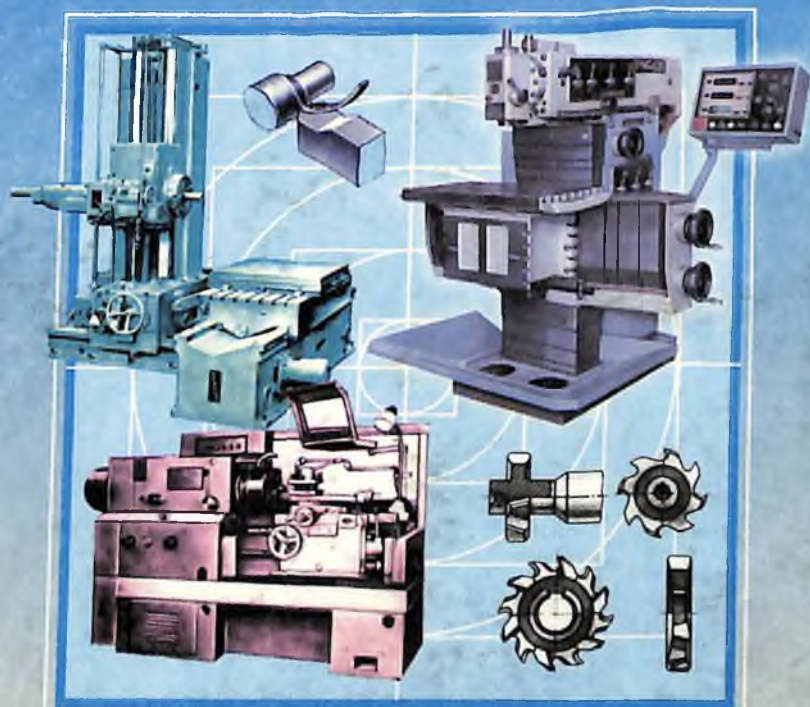


649
721
H.I.JALILOV

METALLARNI KESISH NAZARIYASI ASOSLARI, METALL KESUVCHI STANOKLAR VA ASBOBLAR



H. I. JALILOV

METALLARNI KESISH NAZARIYASI ASOSLARI, METALL KESUVCHI STANOKLAR VA ASBOBLAR

*O'zbekiston Respublikasi Oliy va o'rta maxsus
ta'lim vazirligi tegishli oliy o'quv yurtlari ushun
o'quv qo'llanma sifatida tavsiya etgan*

Toshkent
"Talqin" nashriyoti—2006

34.63-1
Ж.21

Jalilov H. I.
Ж.21 Metallarni kesish nazariyasi asoslari,
metall kesuvchi stanoklar va asboblari:
O'quv qo'llanma/Jalilov H. I.—T.:
“Talqin”, 2006-176 b.

ББК 34.63-1+34.63-5я73

Ushbu «Metallarni kesish nazariyasi asoslari, metall kesuvchi stanoklar va asboblari» fanidan o'quv qo'llanmasi O'zbekiston Respublikasi Oliy va o'rta maxsus ta'lim vazirligi Oliy o'quv yurtlariga ilmiy-uslubiy kengashida ma'qullangan namunaviy dastur asosida tuzilgan.

Mazkur o'quv qo'llanmasi 5521100 «Yer usti transporti tizimlari» yo'nalishi bo'yicha bakalavrlarni tayyorlashda foydalanish uchun mo'ljallangan.

O'quv qo'llanmasida metallarni kesish nazariyasining asoslari, metall kesuvchi asboblarning materiallari va konstruktiv elementlari hamda geometrik parametrlari, metall kesuvchi stanoklarning konstruktiv tuzilishi va asosiy tiplari, ularning texnik xarakteristikalari hamda bajaradigan ishlaridan namunalari, ishlov berish sxemalari keltirilgan.

Taqrizchilar: *t.f.d., professor J. Y. Aliqulov;*

t.f.d., professor A. M. Mamajonov.

SO‘ZBOSHI

O‘zbekiston Respublikasi mashinasozlik sanoatining jadal rivojlanishi uchun konstruksion materiallar, xususan metallarga kesib ishlov berish texnologik jarayonlarini yanada takomillashtirish talab etiladi. Bu, o‘z navbatida, metallarga kesib ishlov berish texnologik jarayonlarini oqilona tashkil etish va ularda qo‘llaniladigan metall kesuvchi stanoklar, metall kesuvchi asboblardan hamda turli jihozlardan unumli foydalanishni taqozo qiladi. Ushbu vazifalarni yechish esa bu sohaning yetuk mutaxassislari tomonidan amalga oshirilishi zarur. Bundan kelib chiqib oliy o‘quv yurtlari, shuningdek kasbhunar kollejlari uchun yozilgan texnik adabiyotlar va uslubiy ko‘rsatmalar yetarli darajada bo‘lishi kerak. O‘quv jarayonida o‘zbek tilidagi mana shunday adabiyot turlarining yetishmasligi muallifni mazkur qo‘llanmani yaratishga undadi.

“Metallarni kesish nazariyasi asoslari, metall kesuvchi stanoklar va asboblardan” deb atalgan ushbu qo‘llanma tasdiqlangan davlat standartining talablari asosida yozilgan bo‘lib, shu sohada uzoq yillar davomida yig‘ilgan boy ilmiy natijalar va ishlab chiqarish tajribalariga tayanadi. Unda metallarga kesib ishlov berish nazariyasining asoslari, metall kesuvchi asboblarning zamonaviy materiallari, konstruktiv elementlari hamda geometrik parametrlari, zagotovkalarini kesib ishlov berib detallarni shakllantirishning asosiy usullari, kesishning optimal rejimi, metall kesuvchi stanoklarning konstruktiv tuzilishi, ularning asosiy turlari, texnik tavsifnomalari, shuningdek ularda bajariladigan ishlardan namunalar, ishlov berish sxemalari hamda texnologik jarayonni ifodalovchi kesib ishlash rejimi elementlari keltirilgan.

Qo‘llanmada talabning mazkur fanni mustaqil o‘rganishga alohida e‘tibor beriladi. Buning uchun qo‘shimcha maxsus adabiyotlarning nomlari, har bobning oxirida mavzuni o‘rganishni nazorat qilish uchun mo‘ljallangan asosiy savollar ro‘yxati, shuningdek qo‘llanmaning so‘nggida test savollaridan namunalar keltirilgan.

Muallif ushbu qo‘llanma qo‘lyozmasini ko‘rib chiqib o‘zining foydali tanqidiy fikr-mulohazalarini bildirgan O‘zbekiston Fanlar akademiyasining akademigi, t.f.d. prof. O. V. Lebedevga o‘zining samimiy minnatdorchiligini bildiradi.

Qo‘llanma haqidagi barcha fikr-mulohazalar mamnuniyat bilan qabul qilinadi.

Muallif

I BO‘LIM.

METALLARNI KESISH NAZARIYASI ASOSLARI

1-bob. METALLARNI KESIB ISHLASH TO‘G‘RISIDA UMUMIY MA‘LUMOTLAR. ASBOBSOZLIK MATERIALLARI

Bobning qisqacha mazmuni:

1. Fanning mazmuni va vazifalari.
2. Metallarni kesib ishlash—ishlov berishning texnologik usulidir.
3. Konstruksion metallar va ularning kesib ishlanuvchanligi.
4. Metall kesuvchi asboblarning kesuvchanlik xususiyatlari. Asbobsozlik materiallarining fizik-mexanik xossalari.
5. Asbobsozlik materiallari va ularning tasnifi.

Tayanch so‘z va iboralar: 1. Fanni o‘qitishdan maqsad. 2. Mexanik ishlov berish. 3. Kesib ishlanuvchanlik. 4. Asbobsozlik materiallari.

1.1. Dastlabki ma‘lumotlar

Metallarni kesish (qirqish) nazariyasi asoslari, metall kesuvchi stanoklar va asboblarni fanida kesish jarayonining asoslari, qirqib ishlash usullari va bunda qo‘llaniladigan kesuvchi asboblarni, metall kesuvchi stanoklarning zamonaviy konstruksiyalari, ularning texnologik imkoniyatlari va sozlash uslublari, shuningdek raqamli dastur bo‘yicha boshqariladigan oson qayta sozlanuvchan ishlab chiqarish stanoklaridan iborat modullarni, robotlashtirilgan texnologik komplekslar (RTK) va oson qayta sozlanuvchan avtomatlashtirilgan sistemalar (sexlar va zavodlar)ni yaratish masalalari o‘rganiladi. Mazkur faning yaratilishi va rivojlanishiga I. A. Time (1870-y), K. A. Zvorikin, Ya. G. Usachev (1914-y), A. N. Chelyustkin (1925-y), A. N. Reznikov (1930—1935-yy.), G.I. Granovskiy, Andrey Nartov (1712-y), A. V. Godolin (1877-y), N.S. Acherkan (Rossiya), F.Teylor (XIX asrning oxiri, AQSH), Genri Modeley (1878-y, Angliya) va boshqa tadqiqotchilar o‘z hissalarini qo‘shganlar.

1.2. Zagotovkalariga mexanik ishlov berish va ularning kesib ishlanuvchanligi

Zagotovkalariga mexanik ishlov berish metall kesuvchi asboblarda yordamida metall kesuvchi dastgohlarda amalga oshiriladi. Kesib ishlov berishda ishlov o'tayotgan zagotovkaning ma'lum qalinlikdagi qatlami (qo'yilma, припуск) kesib ajratiladi va qirindiga aylantiriladi. Bunda kesib olinayotgan metall kesish jarayonida plastik deformatsiyalanadi va yemiriladi.

Detallar ta'sir etuvchi kuchlarga qarshilik ko'rsata olishi uchun mashinasozlikda qo'llaniladigan konstruksion metallardan tayyorlanadi.

Bunday metall va qotishmalar (po'lat, cho'yan, jez, bronza, aluminij qotishmalari va boshqalar) ularning kimyoviy tarkibi va struktura holatiga bog'liq bo'lgan turli mexanik xossalari egadir. Keltirilgan ko'rsatkichlar majmuasi konstruksion materiallarning kesib ishlashga qarshiligini ifodalaydi.

Metallarning kesib ishlanuvchanligi qirindi hosil bo'lishi, yangi yuzalarning shakllanishi va ishlangan yuzalar sifatini ifodalovchi jarayonlarning umumiy qonuniyatlarida o'z aksini topadi. Barcha konstruksion metallar shartli ravishda ularning qiyosiy kesib ishlanuvchanligi bo'yicha 4 guruhga bo'linadi:

1) oson ishlanuvchan (jezlar, bronza, aluminiyning deformatsiyalanuvchi qotishmalari, yumshoq cho'yanlar);

2) o'rta darajada kesib ishlanuvchan (uglerodli va past legirlangan konstruksion po'latlar, siluminlar, o'rtacha qattiqdagi cho'yanlar);

3) o'rtadan pastroq darajada kesib ishlanuvchan (yuqori legirlangan martensit, martensit-ferrit, austenit-martensit sinfiga oid bo'lgan po'latlar, qattiq cho'yanlar);

4) qiyin ishlanuvchan (austenit sinfiga oid yuqori legirlangan konstruksion po'latlar, issiqbardosh va kislotabardosh maxsus nikel-ferritli va nikelli qotishmalar, qiyin eruvchan qotishmalar).

Mexanik xossalarni ifodalovchi ko'rsatkichlar, xususan, qattqlik va mustahkamlik chegarasining ortishi bilan metallning kesuvchi asbobga ko'rsatadigan qarshiligi ham o'sadi. Shu sababdan bu ko'rsatkichlar kesish rejimini ifodalovchi parametrlar hisoblanadi.

Po'latdan tayyorlangan prokat mahsulotlari bilan birga yuboriladigan sertifikatlarda metallning qattqligi HB va cho'zilishdagi mus-

tahkamlik chegarasi σ_b ko'rsatiladi. Har xil markali po'latlar uchun $\sigma_b \approx k \cdot HB$ munosabat o'rinli bo'lib, undagi proporsionallik koef-fitsiyenti k quyidagilarga teng: uglerodli konstruksion po'latlar uchun $k=0,27$; kam legirlangan konstruksion po'latlar uchun $k=0,31$; yu-qori legirlangan konstruksion po'latlar uchun $k=0,41$.

1.3. Asbobsozlik materiallari

Metall kesuvchi asboblarning kesish xususiyatlari asboblarning konstruksion metallarni kesib ishlay oluvchanligini belgilaydi. Kesish xususiyatlarining asosiy ko'rsatkichi bo'lib asbobning **ekspluatatsion resursi** xizmat qiladi va u asbobning ish davridagi turg'unligi, asbobning texnik me'yorlar bo'yicha ko'rsatilgan barcha qayta charxlashlar-dan so'ng to'la foydalanish vaqti orqali ifodalanadi.

Asboblarning resursi quyidagi omillar majmuasiga bog'liq bo'ladi:

1) **asbob materialining xossalari** (kimyoviy tarkibi, struktura holati, qattiqligi, σ_b , σ_s , σ_{eg} ga, yuqori temperatura va ishqalanishga chidam-liligi);

2) **asbobning konstruksiyasi** (kesuvchi qismining shakli, bikirli-gi, tayyorlanish aniqligi);

3) **kesish rejimi** (v , s va t , MSTM, qabul qilingan yedirilish me-zoni);

4) **metall kesuvchi stanokning holati** (stanok va texnologik jihozlar-ning bikirligi, vibratsiyaga qarshilik ko'rsata olishi va boshqalar).

Agar metall kesuvchi asbobning ishchi qismi faqat ma'lum fizik-mexanik xossalar majmuasiga ega bo'lgan materialdan tayyorlangan bo'lsagina, uning ishlay olish qobiliyati ta'minlangan va kafolatlan-gan bo'ladi. Asbobsozlik materiallarining **asosiy fizik-mexanik xossa-larini** ko'rib chiqamiz:

1. **Qattiqligi** (asbobsozlik po'latlari uchun HRC 63...64).

2. **Mustahkamligi** (asbobsozlik po'latlari uchun σ_{eg} : $\sigma_R = 1.3... 1,6$; σ_s : $\sigma_r = 1.6...2,0$).

3. **Yuqori temperaturaga bardoshlilik**. Qattiqlik va temperatura orasidagi munosabat quyidagicha (1.1-rasm). θ_k -kritik temperatura. Turli asbobsozlik materiallari uchun θ_k -220-1800°C oralig'ida bo'ladi.

4. **Issiqlik o'tkazuvchanligi** (λ , J/sm·s°C). Legirlovchi elementlar-dan W va V issiqlik o'tkazuvchanlikni pasaytirsa, Ti, Mo, Co esa ko'taradi.

5. **Ishqalanish koeffitsiyenti** (μ), ishqalanishga chidamlilik $B=A/m$ va yedirilish intensivligi $J_i=dm/dL$ ga ta'sir ko'rsatadi: bunda A -ishqalanish kuchlarining bajargan ishi; m -yedirilish mahsulotlari massasi; L -o'zaro sirpanish yo'li).

6. **Ishqalanishga chidamliligi** (B) ishqalanuvchi materiallar juftining bir-biriga nisbatan sirpanish tezligi V_x va kontakt yuzalardagi normal kuchlanishga bog'liq).

Asbobsozlik materiallarining tasnifi. Hozirgi paytda qo'llanilayotgan asbobsozlik materiallari quyidagilarga bo'linadi:

1) **Uglerodli va past legirlangan po'latlar** (Y10, Y12A va B2, Φ , 9XC, XBГ).

2) **Tezkesar po'latlar** (P6M5, P9K10, P9, P18, P9M4K8 Φ ,...).

3) **Qattiq qotishmalar yoki metallokeramika** (BK8, T15K6, TT7K12) va volframsiz qattiq qotishmalar (TM1, TM3, TH-30, KHT-16, ...).

4) **Mineralokeramika va kermetlar** (ЦМ332, BOK-60, BOK-63, B3, ...).

5) **O'ta qattiq materiallar (CTM):** (Elbor Л, ЛО, ЛП, ЛД; kubonit KO, КП belbor 02).

6) **Sintetik va tabiiy olmoslar** (ACO, ACP, ЛCB, ACK, ACC; ACM, ACH).

7) **Abrazivlar** (korund, kvarts, elektrokorund, monokorund, ...).

Asboblarning kesish xususiyatlarini ularni o'zaro, masalan temperatura va ishqalanishga chidamliliklarini taqqoslash orqali baholanishi mumkin (1.1-jadvalga qarang).

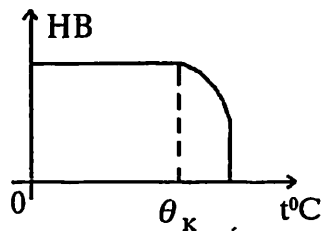
Asboblarning yedirilishga chidamliligini oshirish usullari:

1) **Kimyoviy termik ishlov berish (KTI):** sianlash, azotlash, nitrosegmentlash, borlash. Masalan, sianlangan asboblarning turg'unligi 1,5..2 marta ortadi.

2) **Yedirilishga chidamli qoplamlar hosil qilish:**

a) **bug'-gaz fazasidan kimyoviy cho'ktirish** orqali TiC, TiN, NiCN, ZrN, MoN, CrN, TaN, ... birikmalar bilan qoplash.

b) **vakuumli plazma vositasida qoplash.** Asboblarning turg'unligi 2-3 marta ortadi.



1.1-rasm. Qattqlik va temperatura orasidagi munosabat.

№	Materiallar	Markalari	Kritik temperatura $\theta_k, ^\circ\text{C}$	Kesish tezligi V , m/min	Qo'llanilishiga misollar
1	2	3	4	5	6
1	Uglerodli po'latlar	Y10A, Y12A	<220	20-25	Egovlar, mayda parma, zenker, razvyortka, metchik va doiraviy plashkalar
2	Past legirlangan po'latlar	$\Phi, 9XC, XB\Gamma$	<240	20-25	
3	Tezkesar po'latlar	P6M3, P9M4K8 Φ	620-640	40-63	Turli o'lcham va tipdagi asboblarda
4	Qattiq qotishmalar	BK3, BK8, T5K10, ..., TT7K12	950-1100 (1100-1250)	<200	Tokarlik keskichlari, frezalar, zenker, razvyortka, protyajkalar
5	Mineralkeramika va kermetlar	ЦМ332, БОК-63	1500	300-600	Nafis ishlov berishda
6	Elbor, kubonit	Л, ЛО, КО, КП	1800	1000	Keskichlar—oxirgi ishlov berish uchun
7	Sintetik olmoslar	ACO, ACP, ...	650	1000-1200	Presizion va so'nggi ishlov berishda
8	Abrazivlar	Korund, elektrokorund va boshqalar		35-65 m/s	Jilvirlashda

d) epilam (ftorli modda) vositasida yupqa qoplama hosil qilish.

Mustaqil tayyorlanish uchun savol va topshiriqlar

- Zagotovkalariga mexanik ishlov berish tushunchasini izohlang.
- Konstruksion metallarning kesib ishlanuvchanligini ta'riflang va ularning kesib ishlanuvchanligi bo'yicha tasnifini keltiring.
- Metall kesuvchi asboblarda resursini ifodovlovchi omillarni keltirib izohlang.
- Asbobsozlik materiallarining fizik-mexanik xossalarini izohlang va qo'llanishi bo'yicha tasnifini keltiring.
- Asbobsozlik materiallaridan keltirilgan markalarni izohlang va qo'llanish sohasini ko'rsating:
Y12A, 9XC, P6M5, BK8, T15K6, TT7K12, ЦМ332, ЛО, АСО.

2-bob. KESKICH KESUVCHI QISMINING GEOMETRIK PARAMETRLARI VA KESILAYOTGAN QATLAM TASNIFI

Bobning qisqacha mazmuni:

1. Metallarni kesib ishlash sohasidagi dastlabki tushunchalar.
2. Kesuvchi asbobning konstruktiv elementlari.
3. Tokarlik keskichining kesuvchi qismi.
4. Keskich kesuvchi qismining geometrik parametrlari.
5. Kesilayotgan qatlam kesimi, uning qalinligi va kengligi.
6. Kesichni o'rnatishdagi xatolarni tuzatish va kinematik geometrik parametrlar haqida tushuncha.

Tayanch so'z va iboralar: 1. Keskich kesuvchi qismi elementlari. 2. Keskich kesuvchi qismi geometrik parametrlari. 3. Keskich yuzalari. 4. Keskich tig'lari. 5. Keskich burchaklari. 6. Kesilayotgan qatlam.

2.1. Metallarni kesib ishlash sohasidagi dastlabki tushunchalar

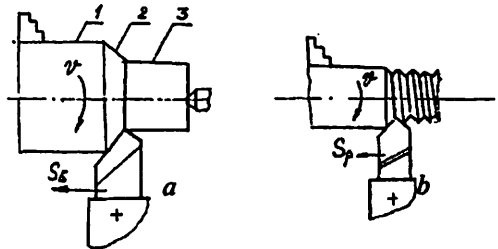
Mashina va mexanizmlarning ko'pchilik detallari qirindi olish orqali zarur bo'lgan geometrik shakl, o'lcham va sirti(yuza)ning tozaligiga erishiladi. Zagotovkadan uning qo'yilma (припуск) deb ataluvchi qismini kesib ishlash uchun zagotovka va kesuvchi asbobga turli harakatlar uzatiladi. Bu harakatlar asosiy va yordamchi harakatlarga bo'linib, asosiy harakatning o'zi bosh (yoki kesish) harakati (v) va surish harakati (s) ga bo'linadi.

Har qanday kesish jarayoni uchun kesib ishlash sxemasini tuzish mumkin.

Yo'nib ishlash sxemasi 2.1-rasmda keltirilgan bo'lib, unda shartli ravishda ishlov o'tayotgan zagotovka stanokka o'rnatilgan va mahkamlangan. Kesuvchi asbobning zagotovkaga nisbatan egallagan vaziyati hamda ularga uzatilgan harakatlar ko'rsatilgan.

Kesish jarayonida zagotovkada quyidagi uchta yuza ajratib ko'rsatiladi:

- ishlov beriladigan yuza (J), bu yuza ishlov berish natijasida qisman yoki butunlay kesib ajratiladi;



2.1-rasm. Zagotovkani yo'nish sxemasi.

- ishlov berib ishlangan yuza (3), bu yuza qirindi olish natijasida hosil bo'ladi;

- kesish yuzasi (2), bu yuza ishlanayotgan zagotovkada kesuvchi asbobning bosh kesuvchi qirrasini vositasida to'g'ridan-to'g'ri hosil bo'ladi.

Shuningdek erkin va erkin bo'lmagan kesish sxemalarini ko'rsatish mumkin. Erkin kesish jarayonida faqat birgina bosh kesuvchi qirra qatnashganda, erkin bo'lmagan kesish esa bosh kesuvchi qirradan tashqari yordamchi kesuvchi qirra (2.1-rasm, b) ham qatnashganda yoki egri chiziqli kesish qirrasiga ega bo'lgan kesuvchi asbobdan foydalanganda kuzatiladi. Bunday sxemalar bo'yicha kesish jarayonida hosil bo'ladigan qirindining kesimi turli ko'rinishga ega bo'ladi:

Detallarnig fazoviy shakli turli geometrik yuzalar birikmasidan iborat bo'lib, bunday yuzalarni shakllantirishda asosan quyidagi to'rt usuldan foydalaniladi:

1) **nusxa tushirish usuli** bo'yicha yuzalarni hosil qilishda asbob kesuvchi qirrasining shakli detal ishlanayotgan yuzaning yasovchisiga mos bo'ladi.

2) **iz hosil qilish usulida** kesish harakatlari shakllantiruvchi hisoblanadi.

3) **urinma usuli** bo'yicha shakl hosil qiluvchi harakat sifatida surish harakati ahamiyatli bo'ladi (masalan, frezalashda)

4) **aylanib o'tish (obkat) usulida** asbob tig'ining ketma-ket joylashgan qator holatlarini aylanib o'tuvchi chiziq shakllantiruvchi bo'ladi (masalan, tish frezalash yoki kertishda).

2.2. Tokarlik keskich elementlari va geometriyasi

Metall kesuvchi asbobning barcha turlari, shu jumladan tokarlik keskichlari, quyidagi ikki qismdan iborat:

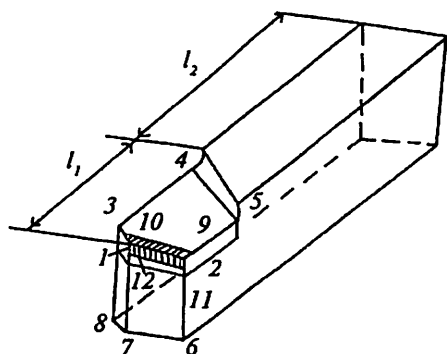
1) asbobning korpusi yoki dastasi;

2) kesuvchi qismi.

Kesuvchi qismi bir yoki bir necha konstruktiv alohida kesuvchi element (tish)lardan tashkil topgan. Har bir kesuvchi element oldingi yuza, orqa yuzalar va yordamchi yuzalarni o'z ichiga oladi. Oldingi va orqa yuzalar o'zaro kesishib bosh va yordamchi kesuvchi qirralarni hosil qiladi. Bosh va yordamchi kesuvchi qirralarning kesishgan nuqtasi asbob kesuvchi qismining uchi deb ataladi. Kesuvchi qirralar va ularga yondoshgan oldingi va orqa yuzalarning kontaktlanuvchi qismlari tig'larni hosil qiladi. Tig' (bosh, yordamchi)lar zagotovka metali-

ning qarshiligini yengib, unga botib kiradi va nisbiy ishchi harakat davomida oldindagi metall qatlamining bir qismini kesib ajratadi hamda qirindiga aylantiradi. Barcha kesuvchi asboblarda tig'ning ko'ndalang kesimi pona shakliga ega.

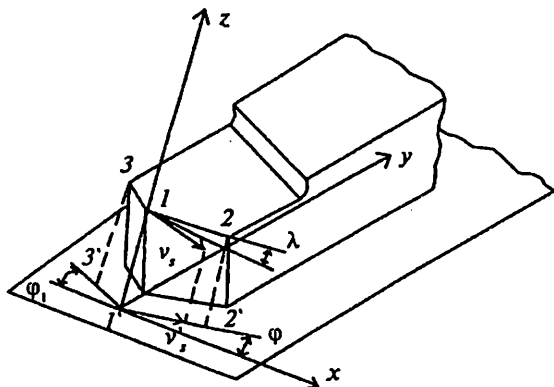
Tokarlik keskichning kesuvchi qismi quyidagi konstruktiv elementlarga ega (2.2-rasm):



- 1-2—bosh (asosiy) kesuvchi qirra;
- 1-3—yordamchi kesuvchi qirra;
- 1-2-5-4-3-1—old yuza;
- 1-2-6-7-1—asosiy orqa yuza;
- 1-3-8-7-1—yordamchi orqa yuza;
- 1—keskichning uchi (cho'qqisi);
- l_1 - kesuvchi qismi uzunligi;
- l_2 —korpusi (dastasi) uzunligi.

2.2-rasm. Tokarlik keskich kesuvchi elementlari.

Bosh (asosiy) tig' asosiy kesuvchi qirra 1-2 va unga yondoshgan oldingi yuzaning 1-2-9-10-1 konturi bo'yicha chegaralangan kontaktlanuvchi maydonchasi va orqa yuzadagi 1-2-11-12-1 konturi bo'yicha chegaralangan kontaktlanuvchi maydonchani o'z ichiga oladi. Bosh (asosiy) tig' qo'yilma (припуск) qatlamini kesish bilan bog'langan asosiy ishni bajaradi. Uzunligi bo'yicha bosh tig' yordamchi tig'lardan kattaroq bo'ladi.



- V_s — surish vektori;
- V'_s —surish vektorining x o'qidagi proyeksiyasi;
- 1'— 2'—asosiy tig' 1-2 ning xy tekisligidagi proyeksiyasi;
- 1'-3' —yordamchi tig' 1-3 ning xy tekisligidagi proyeksiyasi.

2.3-rasm. Keskich kesuvchi qismining geometrik parametrlari.

Asbobning kesuvchi elementlari (tishlari)ni tashkil etuvchi oldingi va orqa yuzalar, bosh (asosiy) va yordamchi kesuvchi qirralarning vaziyati asbob korpusiga nisbatan geometrik parametrlar deb ataluvchi burchakli kattaliklar sistemasi orqali ifodalanadi. Geometrik parametrlarning miqdoriy qiymatlari asbobning ishchi chizmalarida ko'rsatiladiki, ular bo'yicha, birinchidan berilgan shaklga ega bo'lgan kesuvchi elementlar tayyorlanadi va ikkinchidan, barcha burchaklarning tayyorlanish aniqligi universal yoki maxsus nazorat - o'lchov asboblari va priborlari yordamida tekshiriladi.

Turli kesuvchi asboblarning kesuvchi elementlariga xos bo'lgan geometrik parametrlarni o'tuvchi tokarlik keskich misolida ko'rish mumkin. Keskichning kesuvchi qismini x , y , z o'qlariga ega bo'lgan to'g'ri burchakli koordinatalar sistemasiga "bog'laymiz" (2.3-rasm). Quyidagi shartlar qabul qilinadi:

- 1) yo'nilayotgan zagotovkaning aylanish o'qi x o'qiga parallel;
- 2) keskich stanok orqa babkasi markazi bo'yicha (yoki keskich zagotovkaning aylanish o'qi balandligida) o'rnatilgan;
- 3) bo'ylama yo'nalishda asosiy kesuvchi qirraning zagotovkaga botirilib kirishi uchun surish harakati (uning tezligi V_s) x o'qi bo'yicha yo'nalgan;
- 4) surish harakati vektorining ta'sir etish nuqtasi sifatida keskichning uchi (I) olingan.

I -2' bosh (asosiy) kesuvchi qirra I -2 ning xy (gorizontal) tekisligidagi proyeksiyasi bo'lib, bu chiziq surish tezligi vektorining proyeksiyasi V_s bilan φ burchagini tashkil etadi;

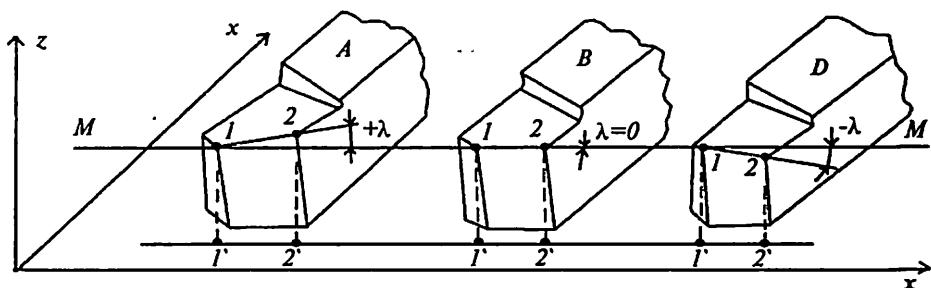
I -3' yordamchi kesuvchi qirra I -3 ning xy (gorizontal) tekisligidagi proyeksiyasi bo'lib, bu chiziq surish tezligi vektorining proyeksiyasi V_s bilan φ_1 burchagini tashkil etadi.

φ va φ_1 burchaklari *plandagi burchaklar* deb ataladi.

Shunday qilib, **plandagi bosh burchak** φ deb, gorizontal koordinata tekisligida o'lchanadigan shu tekislikdagi surish harakati vektorining proyeksiyasi V_s bilan bosh (asosiy) kesuvchi qirra proyeksiyasi orasidagi burchakka aytiladi.

Plandagi yordamchi burchak φ_1 deb, gorizontal koordinata tekisligida o'lchanadigan shu tekislikdagi surish harakati vektorining proyeksiyasi V_s yo'nalishi bilan yordamchi kesuvchi qirra proyeksiyasi orasidagi burchakka aytiladi.

Bosh kesuvchi qirra xy koordinata tekisligiga parallel yoki u bilan burchak tashkil qilishi mumkin. 2.4-rasmda asosiy kesuvchi qirra 1-2 ning uch xil holati keltirilgan.

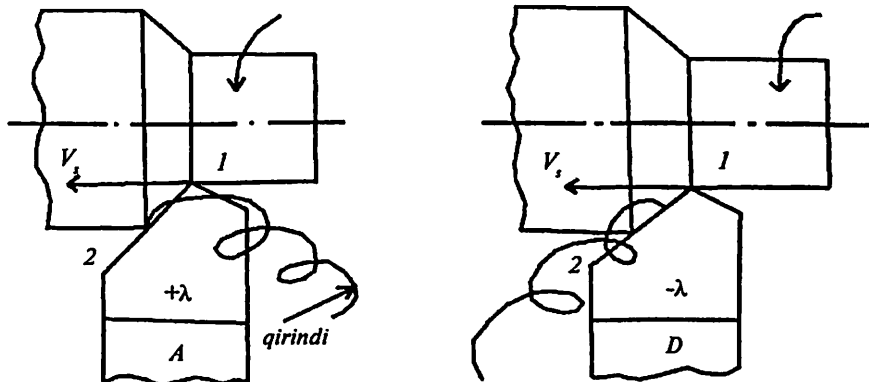


2.4-rasm. Bosh kesuvchi qirraning og'ish burchagi ishorasini aniqlash.

A—keskichning uchi (*I*) eng pastki nuqta—qirindi o'ng tomonga yo'nalib chiqadi ($+\lambda$);

D—keskichning uchi (*I*) eng yuqorigi nuqta—qirindi chap tomonga yo'nalib chiqadi ($-\lambda$);

B—($\lambda=0$). $\lambda = - (5...10)$ tozalab yo'nishda qo'llaniladi.



2.5-rasm.

Bosh (asosiy) kesuvchi qirraning og'ish burchagi λ chizmada ko'rsatiladi va bosh kesuvchi qirra hamda keskich uchidan xy koordinata tekisligiga parallel bo'lib o'tgan tekislik orasidagi burchak kabi o'lchanadi. Bu burchakning qiymati (ishorasiga qarab) kesilib chiqayotgan qirindining oldingi yuza bo'ylab yo'nalishini aniqlaydi (2.5-rasm).

φ va λ burchaklari bosh kesuvchi qirraning fazodagi vaziyatini to'la aniqlaydi.

Tokarlik keskichlari ish chizmalarida oldingi va asosiy orqa yuzalarning vaziyatini old burchak γ va asosiy orqa burchak α orqali aniqlanadi. γ va α burchaklari keskich kesuvchi qismining (bosh kesuvchi qirrasiga perpendikular qilib o'tkazilgan) asosiy kesuvchi tekislik $A-A$ dagi kesimida o'lchanadi. Bu tekislik ($A-A$) bosh (asosiy) kesuvchi qirraning gorizontaal koordinata tekisligidagi proyeksiyasiga perpendikular qilib o'tkaziladi.

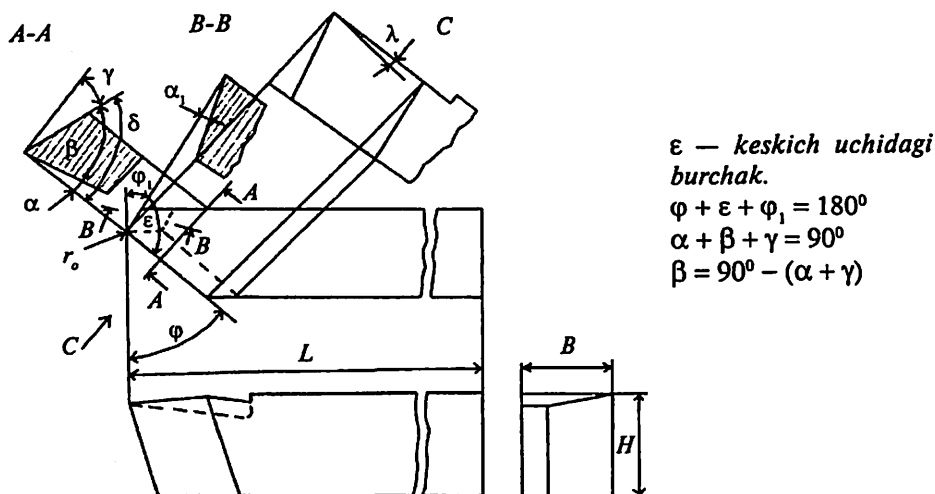
Old burchak γ asosiy kesuvchi tekislik ($A-A$) da shu tekislikning oldingi yuza va gorizontaal tekisliklar bilan kesishish chiziqlari orasida o'lchanadi.

Asosiy orqa burchak α asosiy kesuvchi tekislik ($A-A$) da shu tekislikning asosiy orqa yuza va vertikal tekisliklar bilan kesishish chiziqlari orasida o'lchanadi (2.6-rasm).

Old yuzaning asosiy orqa yuzaga nisbatan holati kesuvchi qismining ponasimon shaklini aks ettirib, o'tkirlanish burchagi β orqali ifodalanishi mumkin. O'tkirlanish burchagi β asosiy kesuvchi tekislikda uning old va asosiy orqa yuzalar bilan kesishish chiziqlari orasidagi burchak kabi o'lchanadi.

Demak, yuqoridagi ta'riflarga binoan:

$$\alpha + \beta + \gamma = 90^\circ$$



2.6-rasm. Oddiy ko'rinishdagi tokarlik keskichining chizmasi.

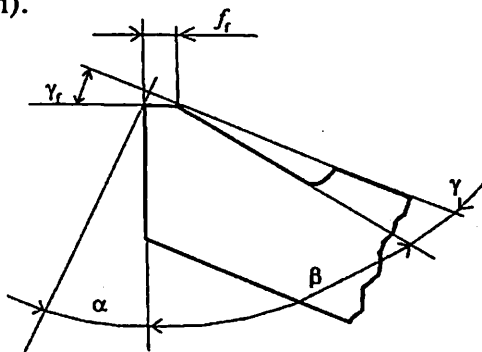
Kesish burchagi (δ)ning qiymati $\delta = 90^\circ - \gamma$ kabi aniqlanadi.

Old yuzaning vaziyati va φ_1 burchagi yordamchi kesuvchi qirraning holatini aniqlaydi. Yordamchi orqa yuzaning vaziyatini to'la aniqlash uchun yordamchi orqa α_1 burchak ko'rsatiladiki, bu burchak yordamchi kesuvchi tekislik $B-B$ dagi kesimda yotadi. $B-B$ tekisligi yordamchi kesuvchi qirraning gorizontal koordinata tekisligidagi proyeksiyasiga perpendikular bo'lib o'tadi.

Yordamchi orqa burchak α_1 yordamchi kesuvchi tekislik ($B-B$)da uning yordamchi orqa yuzasi va vertikal tekislik bilan kesishish chiziqlari orasida o'lchanadi.

Kesuvchi qirrada γ_r burchagi ostida kengligi f_r bo'lgan faska (kertik) tayyorlanishi mumkin (2.7-rasm).

Keskichning uchi asosiy va yordamchi kesuvchi qirralarning, shuningdek asosiy va yordamchi orqa yuzalarning kesishishidan hosil bo'lgan qirraning uchrashgan joyida r_0 radiusi vositasida tutashtiriladi (2.6-rasm). Odatda $r_0 = 0,2 \dots 1$ mm.



2.7-rasm. Kesuvchi qirradagi faska.

2.3. Kesilayotgan qatlam kesimi

Keskich bilan bo'ylama yo'nishda kesilayotgan qatlam ko'ndalang kesimi o'lchamlari ishlanayotgan zagotovka o'qidan o'tuvchi tekislikda o'lchanadi. Sxemada (2.8-rasm) keskich ish qismining ixtiyoriy oniy ish holati ko'rsatilib, keskich t chuqurlikdagi metall qatlamini kesib o'tmoqda.

Keskichning bir aylanish orasidagi ikki oniy holati tufayli chizma tekisligida hosil qilgan 1-2-4-3-1 kontur kesilayotgan qatlamning nominal ko'ndalang kesimi A_n ni tashkil etadi (konturning chegaralanishida zagotovkaning ishlanayotgan va ishlangan yuzalari ham ishtirok etadi).

Amalda kesilayotgan qatlam 1-2-4-5-1 konturi bilan aniqlanib, u haqiqiy ko'ndalang kesim (A_n)ni ifodalaydi. 1-5-3-1 kontur qirindi-

φ va λ burchaklari bosh kesuvchi qirraning fazodagi vaziyatini to'la aniqlaydi.

Tokarlik keskichlari ish chizmalarida oldingi va asosiy orqa yuzalarning vaziyatini old burchak γ va asosiy orqa burchak α orqali aniqlanadi. γ va α burchaklari keskich kesuvchi qismining (bosh kesuvchi qirrasiga perpendikular qilib o'tkazilgan) asosiy kesuvchi tekislik $A-A$ dagi kesimida o'lchanadi. Bu tekislik ($A-A$) bosh (asosiy) kesuvchi qirraning gorizontal koordinata tekisligidagi proyeksiyasiga perpendikular qilib o'tkaziladi.

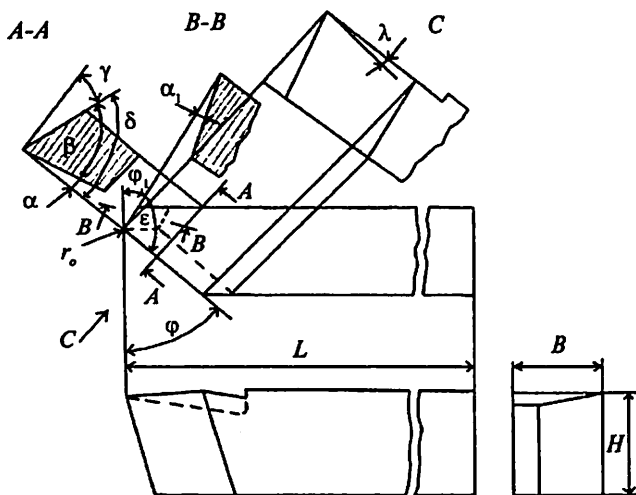
Old burchak γ asosiy kesuvchi tekislik ($A-A$) da shu tekislikning oldingi yuza va gorizontal tekisliklar bilan kesishish chiziqlari orasida o'lchanadi.

Asosiy orqa burchak α asosiy kesuvchi tekislik ($A-A$) da shu tekislikning asosiy orqa yuza va vertikal tekisliklar bilan kesishish chiziqlari orasida o'lchanadi (2.6-rasm).

Old yuzaning asosiy orqa yuzaga nisbatan holati kesuvchi qismining ponasimon shaklini aks ettirib, o'tkirlanish burchagi β orqali ifodalanishi mumkin. O'tkirlanish burchagi β asosiy kesuvchi tekislikda uning old va asosiy orqa yuzalar bilan kesishish chiziqlari orasidagi burchak kabi o'lchanadi.

Demak, yuqoridagi ta'riflarga binoan:

$$\alpha + \beta + \gamma = 90^\circ$$



ε — keskich uchidagi burchak.

$$\varphi + \varepsilon + \varphi_1 = 180^\circ$$

$$\alpha + \beta + \gamma = 90^\circ$$

$$\beta = 90^\circ - (\alpha + \gamma)$$

2.6-rasm. Oddiy ko'rinishdagi tokarlik keskichining chizmasi.

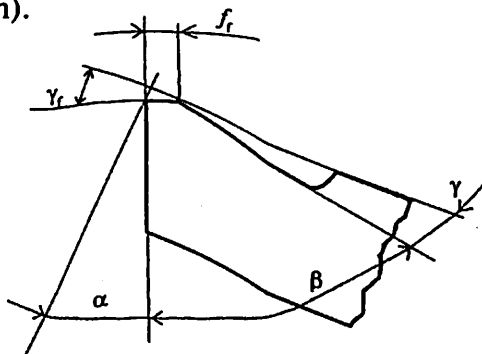
Kesish burchagi (δ)ning qiymati $\delta = 90^\circ - \gamma$ kabi aniqlanadi.

Old yuzaning vaziyati va φ_1 burchagi yordamchi kesuvchi qirraning holatini aniqlaydi. Yordamchi orqa yuzaning vaziyatini to'la aniqlash uchun yordamchi orqa α_1 burchak ko'rsatiladiki, bu burchak yordamchi kesuvchi tekislik $B-B$ dagi kesimda yotadi. $B-B$ tekisligi yordamchi kesuvchi qirraning gorizontal koordinata tekisligidagi proyeksiyasiga perpendikular bo'lib o'tadi.

Yordamchi orqa burchak α_1 yordamchi kesuvchi tekislik ($B-B$)da uning yordamchi orqa yuzasi va vertikal tekislik bilan kesishish chiziqlari orasida o'lchanadi.

Kesuvchi qirrada γ_r burchagi ostida kengligi f_r bo'lgan faska (kertik) tayyorlanishi mumkin (2.7-rasm).

Keskichning uchi asosiy va yordamchi kesuvchi qirralarning, shuningdek asosiy va yordamchi orqa yuzalarning kesishishidan hosil bo'lgan qirraning uchrashgan joyida r_0 radiusi vositasida tutashtiriladi (2.6-rasm). Odatda $r_0 = 0,2... 1$ mm.



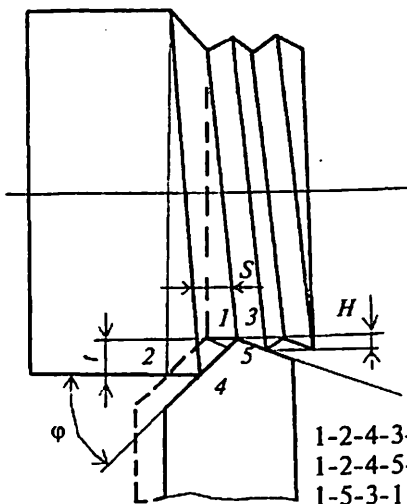
2.7-rasm. Kesuvchi qirradagi faska.

2.3. Kesilayotgan qatlam kesimi

Keskich bilan bo'ylama yo'nishda kesilayotgan qatlam ko'ndalang kesimi o'lchamlari ishlanayotgan zagotovka o'qidan o'tuvchi tekislikda o'lchanadi. Sxemada (2.8-rasm) keskich ish qismining ixtiyoriy oniy ish holati ko'rsatilib, keskich t chuqurlikdagi metall qatlamini kesib o'tmoqda.

Keskichning bir aylanish orasidagi ikki oniy holati tufayli chizma tekisligida hosil qilgan 1-2-4-3-1 kontur kesilayotgan qatlamning nominal ko'ndalang kesimi A_n ni tashkil etadi (konturning chegaralanishida zagotovkaning ishlanayotgan va ishlangan yuzalari ham ishtirok etadi).

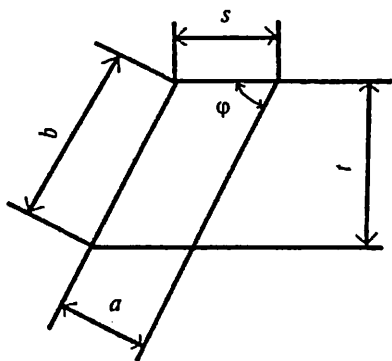
Amalda kesilayotgan qatlam 1-2-4-5-1 konturi bilan aniqlanib, u haqiqiy ko'ndalang kesim (A_n)ni ifodalaydi. 1-5-3-1 kontur qirindi-



2.8-rasm.

parametrlar bo'lib, ular vositasida kesish rejimini hisoblash va tayinlash qulaydir.

Kesilayotgan qatlam metalining plastik deformatsiyalanish va qirindining hosil bo'lishiga qarshiligi, shuningdek fizik parametrlar — kesilayotgan qatlamning qalinligi a va kesilayotgan qatlamning kengligi orqali ham aniqlanadi (2.9-rasm).



2.9-rasm.

ning qoldiq kesimi ΔA ni aniqlab, $A_n = A_n - \Delta A$ tenglik o'rinlidir. Bunda ΔA nominal kesim A_n ning taxminan 1% ini tashkil etadi.

Ishlangan yuzaning silliqdigi (g'adir-budurligi) qirindi qoldiq kesimi ΔA ning balandligi H ga bog'liq bo'ladi (H kattalik φ , φ_1 , s va r_0 larga qarab o'zgaradi).

Kesilayotgan qatlamning qalinligi va kengligi kesilayotgan qatlamning ko'ndalang kesimi shakli bo'yicha parallelogrammga yaqin bo'lib, uning yuzasi surish qiymati s va kesish chuqurligi t ga bog'liqdir. Bu ikkala kattalik ishlab chiqarish sharoitini ifodalaydigan

Sxemadan: $a = s \cdot \sin \varphi$; $b = t / \sin \varphi$

Bu yerda b — ishlangan va ishqalanayotgan yuzalar orasidagi kesish yuzasi bo'yicha (kesuvchi qirra bo'ylab) o'lchangan masofadir;

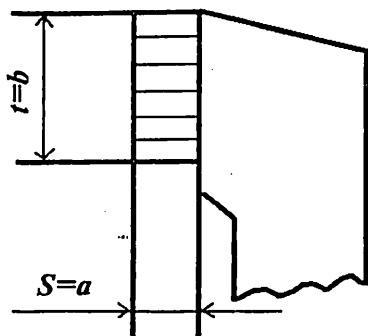
a — zagotovkaning bir marta aylanishidagi kesim yuzasining ikki holatiga mos keladigan qatlam kengligiga perpendikular yo'nalishda o'lchangan masofadir (ko'pincha, $a < b$, $s < t$).

$\varphi = 90^\circ$ bo'lgan holda (2.10-rasm):

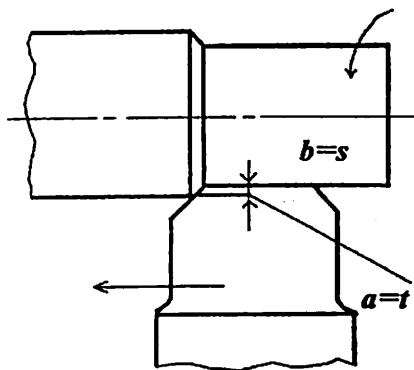
$a = s$; $b = t$.

Keng keskichlar bilan yo'nishda esa ($s \gg t$; 2.11-rasm).

$a = t$; $b = s$.



2.10-rasm.



2.11-rasm.

Barcha ko‘rilgan hollar uchun kesilayotgan qatlamning nominal ko‘ndalang kesimi yuzasi quyidagiga teng:

$$A=ab=st, \text{ mm}^2 \quad (2.1)$$

Bu qiymat texnik hisoblarda foydalaniladi.

2.4. Keskichni o‘rnatishdagi xatolar va kinematik o‘zgarishlar haqida ba’zi tushunchalar

Keskichning berilgan chizma bo‘yicha belgilangan holati va supportga o‘rnatilgandagi amaldagi holati orasidagi barcha farqlar burchakli parametrlarning o‘zgarishiga sabab bo‘ladi. Bu esa parametrlarning haqiqiy qiymatlarini aniqlash maqsadida tuzatish hisoblarini bajarishni talab qiladi. Bunda keskichning o‘rnatilish balandligi bo‘yicha farqlar ($h=0, h+, h-$) va keskichning vertikal o‘q atrofida burilishi hisobga olinadi. Buning natijasida parametrlarning o‘zgargan qiymatlari ($\varphi_y, \lambda_y, \gamma_y, \alpha_y$) kelib chiqadi. Bundan tashqari kesish jarayonida harakatlar tufayli burchakli parametrlarning yangi qiymatlari kuzatilib, ularni kinematik burchakli parametrlar ($\varphi_k, \varphi_{1k}, \lambda_k, \gamma_k, \alpha_k$) deb belgilanadi. Aniq hisoblar uchun bularning barchasi e‘tiborga olinishi zarur.

Mustaqil tayyorlanish uchun savol va topshiriqlar

1. Metall kesuvchi asboblarning konstruktiv elementlarini izohlang.
2. O‘tuvchi tokarlik keskichi misolida uning kesuvchi qismi geometrik parametrlarini tasvirlang va izohlang.

3. O'tuvchi tokarlik keskich misolida asosiy kesuvchi tēlislikdagi ($\alpha, \beta, \gamma, \delta$) va plandagi ($\varphi, \varphi_1, \varepsilon$) burchaklarini ta'riflang.

4. O'tuvchi tokarlik keskich asosiy kesuvchi qirrasining og'ish burchagi (λ) ni uch variantda tasvirlang va ularni izohlang.

5. Tokarlik ishlarida kesilayotgan qatlamning kesimi va kesimning yuzasini hisoblash formulalarini keltiring.

3-bob. QIRINDINING HOSIL BO'LISH JARAYONI

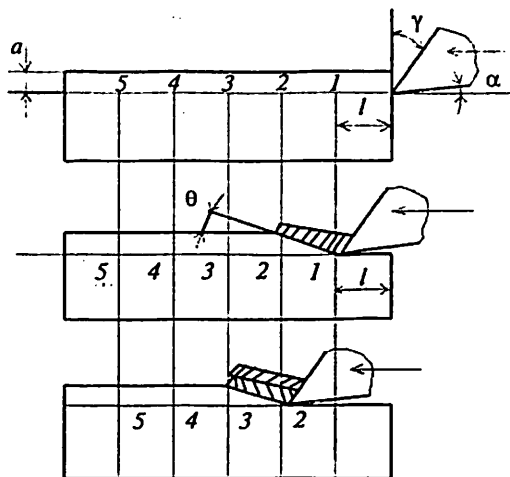
Bobning qisqacha mazmuni:

1. I.A. Time bo'yicha qirindi hosil bo'lish jarayonining mohiyati.
2. Metallarni kesish jarayonini modellashtirish bo'yicha asosiy tushunchalar.
3. Qirindining turlari.
4. Kesish jarayoni sharoitini modellashtirish. Kesish jarayonini tadqiq qilishni davom etdirish natijalari.
5. Qirindining kirishishi. O'simta hosil bo'lishi. Ishlangan yuzaning sifati.

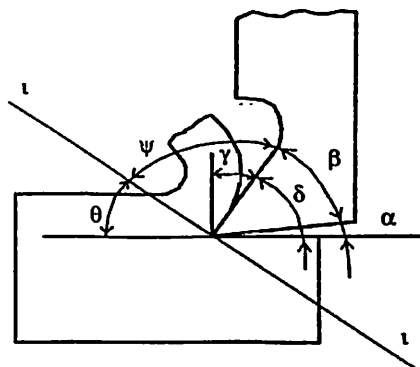
Tayanch so'z va iboralar: 1. I.A.Time tajribalari. 2. Qirindi hosil bo'lishi. 3. Qirindi turlari. 4. Plastik deformatsiya. 5. Qirindining kirishishi. 6. O'simta. 7. Ishlangan yuza sifati.

3.1. Qirindi hosil bo'lish jarayonining mohiyati

Kesish jarayonini ilmiy jihatdan o'rganishni birinchi bo'lib Sankt-Peterburg tog' institutining professori rus olimi I.A.Time (1838-1920) boshladi va o'z xulosalarini «Спротивление металлов и дерева резанию» («Metallar va yog'ochning kesishga qarshiligi») deb atalgan monografiyasida (1893-y) bayon etgan. Ko'ndalang kesimi to'g'ri to'rtburchak bo'lgan qo'rg'oshindan brusok randalash stanogida qirqiladi: keskich a qalinlikdagi qatlamni kesib ajratadi. Keskichning tig'i o'zining surilish yo'nalishida metallning qarshiligini yengib, uni plastik deformatsiyalaydi va metallni old yuza bo'yicha siljishi (surilishi)ga olib keladi. Kesilayotgan qatlamda plastik deformatsiyaning paydo bo'lishi va uning tarqalishi to'g'risida Time brusokning polirovka qilingan yon sirtining xiralashishi bo'yicha xulosa chiqaradi. Plastik deformatsiyaning tarqalishi keskich bilan birga harakatlanayotgan va keskichning harakat yo'nalishi bilan burchak tashkil etgan chiziq bilan chegaralangan (3.1 va 3.2-rasm).



3.1-rasm. Yorilish qirindisining hosil bo'lish sxemasi.



3.2-rasm. Yorilish tekisligi vaziyatini aniqlovchi burchaklar (θ, ψ).

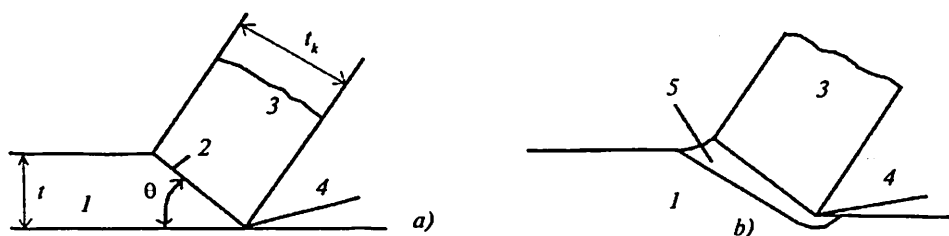
τ - τ yorilish tekisligi («surilish tekisligi»); θ - yorilish burchagi (surilish burchagi), $\theta=180^\circ - (\delta + \psi)$; ψ - harakat burchagi (yorilish tekisligi va keskichning old yuzasi orasidagi burchak); $\delta + \psi \dots 145 + 150^\circ$.

3.2. Metallarni kesish jarayonini modellashtirish bo'yicha asosiy tushunchalar

Metallarni kesish (qirqish) juda murakkab jarayon bo'lib, uning tarkibiga katta kontakt bosimi ($\geq 200 \text{ kg/cm}^2$) va temperaturalar ($\geq 900^\circ \text{ C}$) sharoitida deformatsiyalanishning yuqori tezliklari ($\geq 10^3 - 10^6 \text{ s}^{-1}$)da sodir bo'ladigan mexanik, issiqlik, elektrik, diffuzion, adgezion va shunga o'xshash fizik-kimyoviy hodisalar kiradi. Bunda asosan ishqalanish, plastik deformatsiya va metallning yyemirilishi kuzatilib, ularni o'rganish elastiklik va plastiklik, o'xshashlik, dislokatsiyalar va boshqa nazariyalarga asoslanadi. Plastik deformatsiyaning sodir bo'lish xarakteri va deformatsion mustahkamlanish mexanizmi ishlov o'tayotgan detallar o'lchamlarining aniqligi, sirt tozaligi va ishlangan yuza qatlamining sifatiga ta'sir ko'rsatadi.

Kesish jarayoni ideallashtirilgan fizik modellarda matematik analiz asosida o'rganiladi. Qirindi hosil bo'lish jarayonini tadqiq qilishda metallning deformatsiyalanish modelining ikki varianti ko'riladi. Bi-

rinchi varianti bo'yicha bunday model dastlab I.A.Time (1870-y) tomonidan taklif etilgan bo'lib, so'ng K.A. Zvorikin (1893-y), Ernst, Merchant va boshqa mualliflar tomonidan keng miqyosda o'rganilgan. Bu modelga binoan qirindining hosil bo'lishi keskich uchidan boshlanib, ishlanayotgan zagotovka erkin yuzasida yotgan nuqta orqali o'tgan tekislik bo'yicha plastik siljish natijasida sodir bo'lib, bu tekislikning ikkala tomonida ham plastik deformatsiya bo'lmaydi (3.3-rasm, a). Ikkinchi variant modeli Palmer-Oksli, Okushima-Xitomi kabi guruh mualliflari tomonidan taklif etilgan bo'lib, bunda deformatsiyalanish zonasi siljish tekisligi chegarasida rivojlangan ko'rinishiga ega (3.3-rasm, b). Qirindi hosil bo'lish zonasini kino- va fotoapparatura yordamida kuzatish kesish sharoitiga qarab, metallning deformatsiyalanishi u yoki bu modelga yaqinlashib borishini ko'rsatadi.



3.3-rasm. Kesishda deformatsiya zonasining sxematik tasviri: a) bir surilish tekisligiga ega bo'lgan model; b) rivojlangan zonaga ega bo'lgan model; 1-zagotovka; 2-surilish tekisligi; 3-qirindi; 4-keskich; 5-surilish zonasi; θ -surilish (yorilish) burchagi.

Past tezliklarda boradigan kesishda, ayniqsa yumshatilgan holatdagi metallarni kesib ishlashda deformatsiyaning rivojlangan zonasiga ega bo'lgan modeli, yuqori tezliklarda kesishda esa surilish tekisligi bo'yicha sodir bo'ladigan deformatsiya modeli ko'proq real hisoblanadi.

Metallarni kesish sohasi bo'yicha tadqiqotchilar kesish jarayonining shunday analitik nazariyasini yaratish ustida ish olib boradilarki, bu nazariya oldindan tajribalar o'tkazmay kesish mexanizmini tushuntirish va eng muhim parametrlarni ko'rsatib berish imkonini yaratsin.

Merchant o'tkazgan izlanishlar natijasida kesish kuchlari F_k va F_Q ning qiymatlari, shuningdek yorilish burchagi uchun

$$\operatorname{tg} \theta = \frac{r \cdot \cos \gamma}{l - r \sin \gamma},$$

ishqalanish koeffitsiyenti uchun $\mu = \operatorname{tg} \beta$ hamda urinma va normal kuchlanishlar (τ, σ) ning analitik ifodalari aniqlanadi. Bu miqdorlarning qiymatlari tajriba natijalari bilan solishtirib ko'rilganda, ularning ma'lum chegarada o'zaro moslashuvi aniqlandi [4,5].

Dislokatsiyalar nazariyasiga asoslangan izlanishlar kesish jarayonini metallarning atom tuzilishi darajasida tushuntirishga harakat qilib, plastik deformatsiyani deformatsiyalanayotgan metall kristall panjarasi chiziqli nuqsonlari — dislokatsiyalarning paydo bo'lishi, harakatlaniishi va o'sishi natijasidir, deb hisoblaydi. Plastik deformatsiya va yemirilish jarayonini modellashtirish bir qator muhim natijalarga olib keldi.

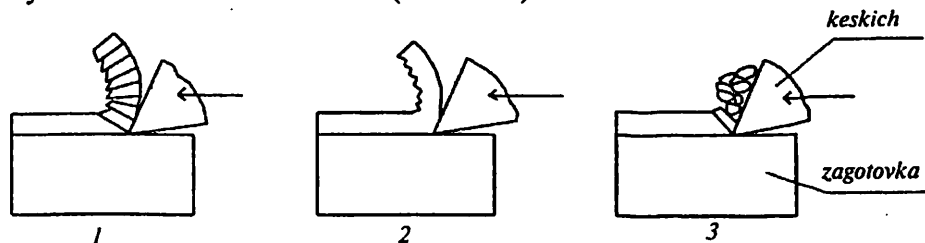
3.3. Qirindilarning tasnifi

I.A. Time barcha hosil bo'ladigan qirindilarni tashqi ko'rinishi va tuzilishi bo'yicha 3 asosiy turga bo'ladi:

1. **Siniq qirindi** (zinasimon, «elementli» qirindi)—plastikligi kam bo'lgan po'latlarni kesishda va kesilayotgan qatlamning qalinligi katta bo'lganda hosil bo'ladi. Qirindining elementlari o'zaro bog'langan, qirindining keskichga qaragan tomoni silliq yuzaga, tashqi tomoni esa tishchalarga ega.

2. **Tutash yoki uzluksiz qirindi** - qirindi uzluksiz tasma shaklida chiqib, uning ikkala yon yoqlarida plastik deformatsiyaning izlari mayda o'tkir tishchalar shaklida qoladi. Bunday qirindi katta tezliklarda plastik metallarni kesishda hosil bo'ladi.

3. **Uvoq qirindi** — mo'rt metall (cho'yan, bronza)larni kesishda hosil bo'ladi. Qirindi o'zaro juda sust yoki umuman bog'lanmagan ayrim elementlardan iborat (3.4-rasm).

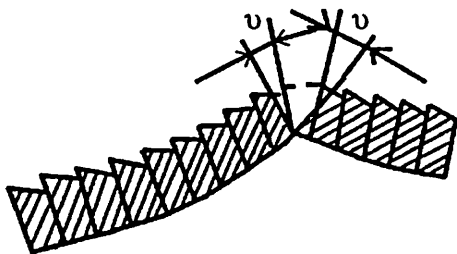


3.4-rasm. Qirindining turlari.

Qirindi hosil bo'lishidagi plastik deformatsiyaga ishlov o'tayotgan materialning kimyoviy tarkibi, struktura holati va mexanik xossalari, kesilayotgan qatlamning qalinligi, kesuvchi asbobning old yuzasi vaziyatni aniqlovchi old burchagi (γ), kesish tezligi, qo'llanilayotgan sovitish-moylash suyuqliklarining turi va boshqalar ta'sir ko'rsatadi.

3.4. Kesish jarayonini tadqiq qilishni davom ettirish natijalari

Peterburg politexnika institutining usta-mexanigi Y.G. Usachev kesish jarayonini o'rganishda yangi yo'nalishni yaratdi. U metallarning kesish jarayonini o'rganishda mikroskop qo'llay boshladi. Buning natijasida I.A. Time tajribalarida aniqlangan «yorilish tekisligi» dan tashqari kristallografik surilishlarni ifodalaydigan «siljish (yoki surilish) tekisliklari» ham mavjudligi isbotlandi. Usachev qirindi uning ikki elementi o'zaro tutashgan yorilish tekisligi bo'yicha emas, balki bu tekislikka $\nu=30^\circ$ burchak ostida joylashgan yo'nalish bo'yicha sini-shini aniqladi. Sinish bir yoki ikki qo'shni elementlar orasida yorilish tekisligini kesib o'tib sodir bo'lishi mumkin (3.5-rasm).



3.5-rasm. Qirindining sinishi.

Kesilayotgan qatlamda quyidagi hodisalar kuzatiladi:

1) plastik deformatsiyaning sodir bo'lishi va qirindi hamda zagotovkada yangi yuzalarning hosil bo'lishi;

2) metall xossalari yuz qatlamda va zagotovkaning chuqurroqdagi asosiy qismida anchagina farqlanishi. Shu tufayli

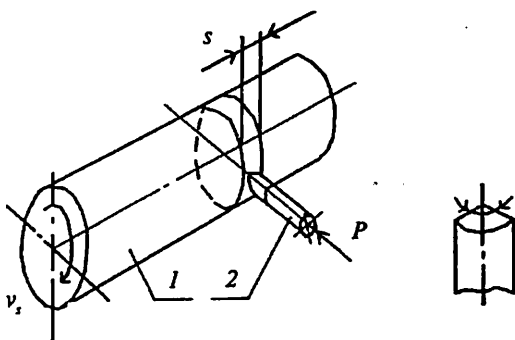
kesish jarayoni bilan tashqi quruq, moysiz ishqalanish jarayoni orasida o'xshashlik borligi kuzatiladiki, quruq ishqalanishda ham ishqalanuvchi jismlarning o'zaro ta'siri ularning yuz qatlamlari bo'yicha sodir bo'ladi.

Kesish jarayonidagi kesuvchi tig'ning zagotovka bilan o'zaro ta'sirini indentor-qarshi jismning maxsus tayyorlangan yuzasi bo'ylab quruq ishqalanish kabi modellashtirish mumkin. Asbobsozlik materiallarining ishqalanishi va ishqalanishga chidamliligini hamda ishqalanish koeffitsiyenti qiymatlarini aniqlash sxemasini ko'rib chiqaylik (3.6-rasm).

Bunday modellashtirish faqat qarshi jismning yupqa sirt qatlamida sodir bo'ladigan plastik deformatsiya va indentorning yeyilishiga sifat jihatidan baho berishga imkoniyat yaratadi:

Qarshi jismning sirtida chuqurligi 0,25 mm gacha bo'lgan ariqchalar va indenter sirtidan uvalanib tushgan zarrachalarning metall to'plamlari qoladi (akad. V.D. Kuznetsov).

Sirpanish tezligining ortishi bilan ($V_s=6+50$ m/min) qatlamning plastik deformatsiyasi ko'payadi. Bosim kuchi p ning ortishi plastik deformatsiyaning o'sishiga olib keladi. O'simtaning hosil bo'lish jarayoni o'zaro kontaktda bo'ladigan jismlar (qarshi jism, indenter, kesuvchi asbob, zagotovka) materiallarining fizik-mexanik xossalariga chambarchas bog'liqligi kuzatiladi.



3.6-rasm. 1-qarshi jism (Cr 45 markali konstruktsion po'latdan). 2-indenter (asbobsozlik po'latidan).

3.5. Qirindining kirishishi va o'simta hosil bo'lishi

Qirindi hosil bo'lishi jarayonida plastik deformatsiya darajasini qirindining kirishishi orqali baholash qabul qilingan. Bunda kesilgan qatlam va undan kesish natijasida hosil bo'lgan qirindining bo'ylama va ko'ndalang yo'nalishdagi o'lchamlari o'zaro taqqoslanadi: kesib olingan qirindining uzunligi l_2 shu qirindi kesib olingan qatlam uzunligi l_1 dan kichik, va aksincha qalinligi a_2 va kengligi b_2 mos ravishda a_1 va b_1 dan katta bo'ladi.

Demak, qirindining bo'ylama kirishuvi

$$\xi_l = \frac{l_2}{l_1} \leq 1,$$

qirindining ko'ndalang kirishuvi

$$\xi_a = \frac{a_2}{a_1} \geq 1,$$

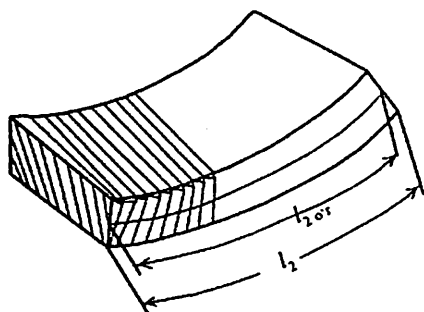
qirindining kengayishi

$$\xi_b = \frac{b_2}{b_1} \geq 1,$$

Ko'pincha qirindi metalidagi plastik deformatsiya darajasi bo'ylama kirishish ξ_l ga teskari miqdor bo'lgan kirishish koeffitsiyenti k_1 orqali ifodalanadi:

$$k_1 = \frac{l_1}{l_2} = \frac{1}{\xi_l} > 1$$

Kesilgan qatlamning uzunligi l_1 har doim ham aniq bo'lmaganligi sababli, kesilgan qatlamning massasi m_q metallning zichligi ρ ni o'zgarmas deb qarab, quyidagicha aniqlanadi (3.7-rasm):



$$m_q = \rho b l_1 \quad \text{yoki} \quad m_q = \rho s t l_1$$

$$\text{Bundan} \quad l_1 = \frac{m_q}{\rho s t} = \frac{m_q}{\rho s t}$$

Bu yerda m_k - qirindining massasi.
U holda,

$$l_1 = \frac{l_2}{\rho s t} = \frac{l_2}{\rho s t}$$

3.7-rasm. Qirindining uzunligini uning kirishishini hisoblash uchun o'lchash sxemasi.

Qirindining kirishishini aniqlashning berilgan kesish rejimi elementlari s va t bo'yicha, qirindining uzunligini o'lchash va massasini tortib (o'lchab) aniqlashga asoslangan usul *og'irlik usuli* deb ataladi. 3.1-jadvalda mazkur usul bo'yicha aniqlangan bo'ylama kirishish qiymatlari keltirilgan:

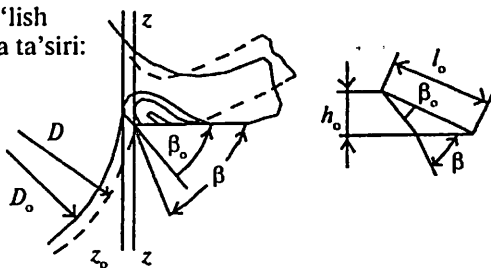
3.1-jadval

Material	Mustahkam chegarasi MPa	Qattqlik HB	Nisbiy torayish	Kesish tezligi v, m/min	Surish s, mm/ayl.	Old burchak γ , grad	Bo'ylama kirishish ξ_l
Сталь 20	446	150	55	59,4	0,125	0	0,275
Сталь 40X	785	242	48	62,0	0,125	0	0,441
Mis	250	74	-	65,0	0,160	0	0,154

O'simtanning hosil bo'lishi. Kesishning ba'zi sharoitlarida kesuvchi asbobning old yuzasida *o'simta* («нарост») deb ataluvchi qatlamli metall hosila paydo bo'ladi (3.8-rasm).

3.8-rasm. O'simtaning hosil bo'lish sxemasi va uning detal o'lchamlariga ta'siri:

l_o - o'simtaning balandligi;
 h_o - o'simtaning balandligi;
 β - asbobning o'tkirlanish burchagi;
 β_o - o'simta borligidagi o'tkirlanish burchagi;
 D - detalning diametri;
 D_o - detalning o'simta borligidagi diametri.



Kesish paytida o'simtaning hosil bo'lishi ishlov o'tayotgan ma'lum metall turi uchun kesish rejimiga, aniqrog'i surish va kesish tezligining o'zaro munosabatiga bog'liq bo'ladi. Bu munosabatni $s=c/v$ kabi belgilansa (bunda s -surish, mm/ayl; v - kesish tezligi, m/min; c -parametr), tajribalar shuni ko'rsatadiki, $sv < c$ bo'lsa, o'simta hosil bo'ladi va $sv > c$ bo'lsa, o'simta hosil bo'lmaydi.

O'simtaning hosil bo'lishiga sabab, ishlov o'tayotgan metallning kesilayotgan qatlam chegarasida yuqori plastiklikka ega bo'lishidir.

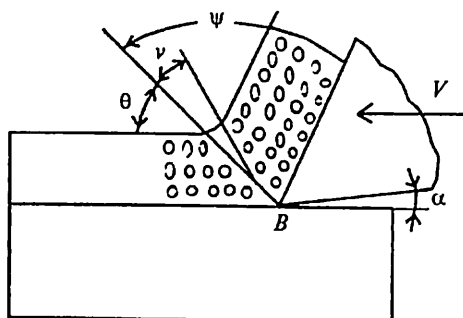
O'simta katta qattqlikka ega bo'lib, materialni kesadi; u old burçhak qiymatini o'zgartiradi, ishlangan yuzaning tozaligini yomonlashtiradi.

Davriy ravishda o'simtaning ko'chib ketishi vibratsiyaning paydo bo'lishiga olib keladi, bu esa ishlangan yuzaning sifatini yomonlashtiradi. Shu sababli, tozalab ishlov berishda o'simta zararli hisoblanadi.

O'simtalar har xil materiallar (shu jumladan molibden, titan, po'lat va issiqbardosh qotishmalar)ni qattiq qotishmali, po'lat, mineralokeramik va olmosli asboblardan kesib ishlashda hosil bo'lishi mumkin. O'simta eng katta o'lchamlarga plastik metallarni uglerodli va tezkesar po'latlardan tayyorlangan asboblardan tutash qirindi olib kesishda ega bo'ladi.

O'simtaning hosil bo'lmasligi uchun, ayniqsa tozalab ishlov berishda, kesish rejimi va asbobning geometrik parametrlarini to'g'ri tanlash, moylash-sovitish suyuqliklaridan foydalanish, kesuvchi tig' yuzalarini sifatli charxlash va maromiga yetkazish darkor.

Ishlangan yuzalarning sifati. Kesish jarayonida metallning B nuqtasida buzilish paytida bir vaqtning o'zida ikki yuza paydo bo'ladi: qirindining pastki tayanch yuzasi va ishlanayotgan zagotovkadagi kesilish yuzasi (3.9-rasm).



3.9-rasm.

Qirish jarayonida kesuvchi asbobning qirralari ishlanayotgan zagotovkada kesish yuzasini hosil qilib, kesish yuzalarining barchasi ishlangan umumiy yuzani tashkil etadi. Ishlangan yuza surish yo'nalishida ma'lum geometrik relyefga ega bo'lib, bu relyef balandligi kesilmay qolgan qoldiq kesimlarning ba-

landligiga teng bo'lgan g'adir-budurliklardan iborat bo'ladi. Bunda quyidagi ikki holatni ta'kidlash joiz:

1. Ishlangan yuzaning g'adir-budurligi yoki tozaligi (ГОСТ 2789-73).
2. Yuza qatlam mustahkamligining ortishi (metallni kesib ishlashda plastik deformatsiyalangan metallning uning boshlang'ich holatiga nisbatan mustahkamligi va qattiqligining o'sishi bo'lib, uni mikroqattqlikni o'lchash yoki rentgenografik usul bo'yicha o'lchangan qoldiq kuchlanishlar σ_0 ning miqdori orqali baholanadi). Po'latlarni yo'nishda mustahkamlangan qatlamning qalinligi 0,4 mm gacha, jezlar uchun 0,26 mm, aluminij va uning qotishmalari uchun 2,58 mm gacha yetadi.

Yuza qatlamdagi qoldiq siquvchi kuchlanishlar va bu qatlamning kattalashgan mikroqattqliqi mashina detallarining ekspluatatsion xususiyatlarining, xususan, ishqalanishga chidamliligining yaxshilanishiga imkon yaratadi.

Yuza qatlami mustahkamlanishining *salbiy tomonlari* ham bor: detallarning sirti mo'rtlashadi, tob tashlashga va navbatdagi termik ishlash paytida darzlar hosil qilishga moyilroq bo'ladi, hamda shu zagotovka navbatdagi ishlovlarni o'tayotganda kesuvchi asbob tig'ining tezroq yedirilishiga sabab bo'ladi.

Keltirilgan ma'lumotlar texnologik jarayonni amalga oshirishida tahlil qilinishi va hisobga olinishi lozim.

Mustaqil tayyorlanish uchun savol va topshiriqlar

1. Qirindi hosil bo'lish jarayonini I.A.Time bo'yicha bayon eting.
2. I.A.Time bo'yicha qirindilarning turlarini ta'riflang.
3. Kesish jarayoni sharoitlarini modellashtirishning mohiyati nimadan iborat.
4. Qirindining kirishuvi, kirishish koeffitsiyenti va kirishishini aniqlashning og'irlikni o'lchash usulini izohlang.
5. O'simtaning paydo bo'lish jarayoni mohiyatini ta'riflang. O'simtaning zagotovkalariga ishlov berishdagi o'rnini izohlang.
6. Detal ishlangan yuzalarining sifati va unga ta'sir etuvchi omillarni izohlang.

4-bob. KESISH KUCHLARI VA KESISH QUVVATI

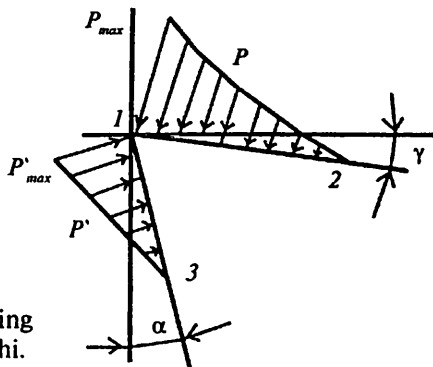
Bobning qisqacha mazmuni:

1. Kesish kuchining ta'rifi.
2. Kesish kuchining nazariy tenglamasi.
3. Kesish kuchlarini tajribada baholash.
4. Kesish jarayonida quvvat va energiya sarfining miqdori.

Tayanch so'z va iboralar: 1. Kesish kuchlari. 2. K. A. Zvorikin tenglamasi. 3. Bikirlik va vibratsiya. 4. Effektiv quvvat. 5. Tokarlik dinamometrlari.

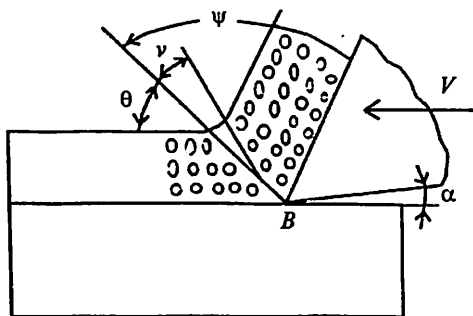
4.1. Kesish kuchining ta'rifi

Kesish jarayonida kesuvchi asbobning tig'iga asbobning ishchi harakat yo'nalishida surilishiga qarshilik kuchlari ta'sir etadi. Bu kuchlarning teng ta'sir etuvchisi *kesish kuchi* deb ataladi. (P harfi bilan belgilanadi va N yoki kN da o'lchanadi, 4.1 va 4.2-rasmlar).



4.1-rasm. Bosim kuchlarining keskichning old va orqa yuzalar bo'yicha taqsimlanishi.

Ishlangan yuzalarning sifati. Kesish jarayonida metallning B nuqtasida buzilish paytida bir vaqtning o'zida ikki yuza paydo bo'ladi: qirindining pastki tayanch yuzasi va ishlanayotgan zagotovkadagi kesilish yuzasi (3.9-rasm).



3.9-rasm.

Qirish jarayonida kesuvchi asbobning qirralari ishlanayotgan zagotovkada kesish yuzasini hosil qilib, kesish yuzalarining barchasi ishlangan umumiy yuzani tashkil etadi. Ishlangan yuza surish yo'nalishida ma'lum geometrik relyefga ega bo'lib, bu relyef balandligi kesilmay qolgan qoldiq kesimlarning ba-

landligiga teng bo'lgan g'adir-budurliklardan iborat bo'ladi. Bunda quyidagi ikki holatni ta'kidlash joiz:

1. Ishlangan yuzaning g'adir-budurligi yoki tozaligi (ГОСТ 2789-73).

2. Yuza qatlam mustahkamligining ortishi (metallni kesib ishlashda plastik deformatsiyalangan metallning uning boshlang'ich holatiga nisbatan mustahkamligi va qattiqligining o'sishi bo'lib, uni mikroqattqlikni o'lchash yoki rentgenografik usul bo'yicha o'lchangan qoldiq kuchlanishlar σ ning miqdori orqali baholanadi). Po'latlarni yo'nishda mustahkamlangan qatlamning qalinligi 0,4 mm gacha, jezlar uchun 0,26 mm, aluminiy va uning qotishmalari uchun 2,58 mm gacha yetadi.

Yuza qatlamdagi qoldiq siquvchi kuchlanishlar va bu qatlamning kattalashgan mikroqattqliqi mashina detallarining ekspluatatsion xususiyatlarining, xususan, ishqalanishga chidamliligining yaxshilanishiga imkon yaratadi.

Yuza qatlami mustahkamlanishining *salbiy tomonlari* ham bor: detallarning sirti mo'rtlashadi, tob tashlashga va navbatdagi termik ishlash paytida darzlar hosil qilishga moyilroq bo'ladi, hamda shu zagotovka navbatdagi ishlovlarni o'tayotganda kesuvchi asbob tig'ining tezroq yedirilishiga sabab bo'ladi.

Keltirilgan ma'lumotlar texnologik jarayonni amalga oshirishida tahlil qilinishi va hisobga olinishi lozim.

Mustaqil tayyorlanish uchun savol va topshiriqlar

1. Qirindi hosil bo'lish jarayonini I.A.Time bo'yicha bayon eting.
2. I.A.Time bo'yicha qirindilarning turlarini ta'riflang.
3. Kesish jarayoni sharoitlarini modellashtirishning mohiyati nimadan iborat.
4. Qirindining kirishuvi, kirishish koeffitsiyenti va kirishishini aniqlashning og'irlikni o'lchash usulini izohlang.
5. O'simtaning paydo bo'lish jarayoni mohiyatini ta'riflang. O'simtaning zagotovkalariga ishlov berishdagi o'rnini izohlang.
6. Detal ishlangan yuzalarining sifati va unga ta'sir etuvchi omillarni izohlang.

4-bob. KESISH KUCHLARI VA KESISH QUVVATI

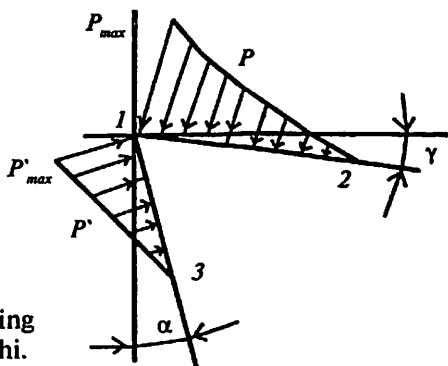
Bobning qisqacha mazmuni:

1. Kesish kuchining ta'rifi.
2. Kesish kuchining nazariy tenglamasi.
3. Kesish kuchlarini tajribada baholash.
4. Kesish jarayonida quvvat va energiya sarfining miqdori.

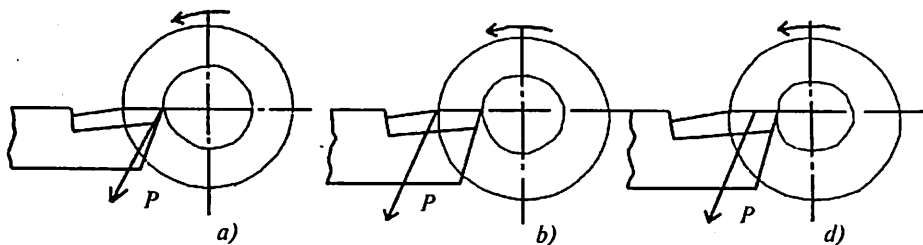
Tayanch so'z va iboralar: 1. Kesish kuchlari. 2. K. A. Zvorikin tenglamasi. 3. Bikirlik va vibratsiya. 4. Effektiv quvvat. 5. Tokarlik dinamometrlari.

4.1. Kesish kuchining ta'rifi

Kesish jarayonida kesuvchi asbobning tig'iga asbobning ishchi harakat yo'nalishida surilishiga qarshilik kuchlari ta'sir etadi. Bu kuchlarning teng ta'sir etuvchisi *kesish kuchi* deb ataladi. (P harfi bilan belgilanadi va N yoki kN da o'lchanadi, 4.1 va 4.2-rasmlar).



4.1-rasm. Bosim kuchlarining keskichning old va orqa yuzalar bo'yicha taqsimlanishi.

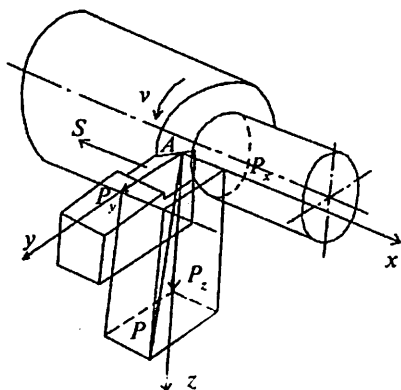


4.2-rasm. Keltirilgan kesish kuchi P_p ning asosiy kesuvchi tig'ga qo'yilish sxemasi.

Kesish kuchini paydo qiluvchi manbalari quyidagilardir:

- 1) ishlanayotgan materiallarning qirindi hosil bo'lishidagi plastik deformatsiyaga qarshiligi;
- 2) plastik deformatsiyalangan metallning yangi yuzalar paydo bo'lish joylarida buzilishiga qarshiligi;
- 3) kesilayotgan qirindining qo'shimcha egilishga va sinishga qarshiligi;
- 4) kesuvchi tig'dagi va asbob ishchi qismining boshqa kontaktlanayotgan yuzalardagi ishqalanish kuchlari.

Keskich absolut birlikka ega deb hisoblab, kesishga qarshilik kuchlarining vektori asosiy kesuvchi qirraning kontaktlanuvchi qismi o'rtasi (A nuqta)ga qo'yilgan holda ta'sir etadi deb olish mumkin. Texnologik hisoblarning qulay bo'lishi uchun va kuchni o'lchash sxemalarini e'tiborga olib teng ta'sir etuvchi kuch P fazoviy x, y, z o'qlari sistemasida quyidagi tashkil etuvchilarga ajratiladi (4.3-rasm).



4.3-rasm. Kesish kuchining tashkil etuvchilari.

P_x -o'q bo'ylab yo'nalgan kuch (o'q kuchi), u ishlanayotgan zagotovkaning unga surish s yo'nalishi bo'yicha keskichning botib kirishiga qarshiligi va shu yo'nalishida ta'sir etuvchi ishqalanish kuchlari yig'indisiga teng. P_x kuchinnig qiymati bo'yicha shpindelning va stanok surish mexanizmi tayanchlari mustahkamlikka hisoblanadi.

P_y -radial kuch, u ishlanayotgan zagotovkani gorizontal tekislikda ega-di; buning natijasida nisbatan uzun zagotovkalarining ishlov berish

aniqligi pasayishi mumkin, zaruriyati bo'lmagan vibratsiyalar paydo bo'ladi; bu kuch stanok ko'ndalang surish mexanizmining mustahkamligini aniqlashda hisobga olinadi.

P_z - "kesish kuchi" (P kuchining bosh yoki vertikal yoxud tangensial tashkil etuvchisi). P_z kuchi z o'qi bo'ylab yo'nalgan barcha kuchlar—qirindi hosil bo'lishidagi kesilayotgan qatlamning plastik deformatsiyaga qarshilik kuchlari, yangi yuzalar hosil bo'lishidagi metallning buzilishi hamda kesilayotgan qirindining egilishi bilan bog'liq bo'lgan kuchlar, shuningdek, ishqalanish kuchlarining yig'indisidan iborat. Bu kuch bo'yicha stanokning quvvatini, kesishdagi ish miqdorini va keskichning yz tekisligida egilishga qarshiligini hisoblab topiladi.

Kesishga qarshilik ko'rsatuvchi barcha kuchlarning teng ta'sir etuvchisi quyidagicha aniqlanadi:

$$P = \sqrt{P_x^2 + P_y^2 + P_z^2}$$

P_x , P_y , P_z kuchlarining qiymatlari va ular orasidagi o'zaro munosabatga keskichning geometrik parametrlari, kesish rejimining xarakteristikasi, materiallarning xossalari va ishlov berish sharoiti ta'sir ko'rsatadi.

Odatda eng katta qiymatga P_z kuchi ega bo'lib, ko'pincha uni kesish kuchi deb ataladi va P harfi bilan belgilanadi.

Kesish kuchlarining tashkil etuvchilari uchun o'rtacha quyidagi munosabatni qabul qilish mumkin:

$$P_z:P_y:P_x=1:0,45:0,35.$$

4.2. Kesish kuchining nazariy tenglamasi

Metallarni kesish nazariyasining asoschilaridan biri rus olimi K.A.Zvorikin kesish kuchining nazariy tenglamasini tuzdi. Buning uchun randalash keskichining zagotovkaga nisbatan V tezligi bilan qirqib harakatlanish jarayonini ifodalovchi hisoblash sxemasi qabul qilingan (4.4 va 4.5-rasmlar). Keskichning tig'iga va yorilish tekisligida ta'sir etuvchi kuchlarning teng bo'lishi nuqtayi nazaridan kelib chiqib, kesish kuchining quyidagi nazariy tenglamasini (K.A. Zvorikin-ning kesish kuchlari tenglamasini) yozish mumkin:

$$P = \frac{ab\tau \left[(1 - f_1^2) \cos \gamma + 2f_1 \sin \gamma \right]}{\sin \theta \left[(1 - f_1 f_2) \cos(\gamma - \theta) + (f_1 + f_2) \sin(\gamma - \theta) \right]} \quad (4.1)$$

Bu yerda:

a - kesilayotgan qatlamning qalinligi;

b - kesilayotgan qatlamning kengligi;

τ - urinma kuchlanishlar, ular yorilish tekisligida tekislikning butun yuzasi bo'yicha plastik deformatsiyalanayotgan metallning yupqa qatlamida paydo bo'ladi (bu kuchlanishlarning natijasi

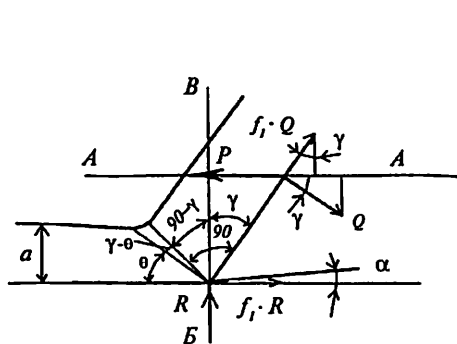
$F = \frac{ab\tau}{\sin \theta}$ kuchi ko'rinishida namoyon bo'ladi);

γ - old burchak;

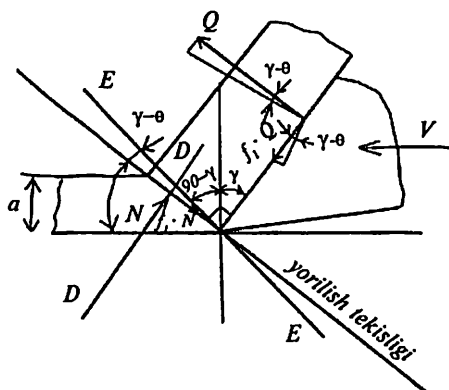
θ - yorilish tekisligi va randalash keskichining bosh harakati yo'nalishi orasida o'lchangan yorilish burchagi;

f_1 - ishlanayotgan zagotovka va asbob materiallarining tashqi sirpanib ishqalanish koeffitsiyenti (qirindining old yuza bo'ylab siljishi natijasida $f_1 Q$ ishqalanish kuchi sodir bo'ladi);

f_2 - plastik deformatsiyalanayotgan metallidagi ichki ishqalanish koeffitsiyenti.



4.4-rasm. Keskich tig'iga ta'sir etuvchi kuchlar sxemasi.



4.5-rasm. Qirindi hosil qilishdagi plastik deformatsiya va buzilishga qarshilik ko'rsatuvchi kuchlar sxemasi.

Ba'zan ishlab chiqarish masalalarini yechish maqsadida mexanik ishlov berishda paydo bo'layotgan kesish kuchlarining kutish mumkin bo'lgan mezonini bilish zarur bo'ladi. Buning uchun soddaroq matematik ifoda bilan ish yuritish qulaylik tug'diradi. Zvorikin tenglamasiga o'lchov birligiga ega bo'lmagan barcha miqdorlarning ta'sirini hisobga oluvchi koeffitsiyent e ni kiritib, tenglamani quyidagi ko'rinishda yozish mumkin:

$$P = ab\tau e$$

Ikkinchi mavzuda keltirilgan kesilayotgan qatlam ko'ndalang kesimi yuzasi uchun yozilgan $A = ab = st$ ifodani f_n bilan belgilab, oxirgi tenglamani quyidagicha yozsa bo'ladi:

$$P = e\tau f_n$$

Bunda $e\tau$ ko'paytmani unga ekvivalent bo'lgan $K_p \sigma_v$ ko'paytmasi bilan almashtiramiz; $K_p \sigma_v$ ko'paytmasi ishlanayotgan zagotovka metalining kesishga ko'rsatadigan solishtirma qarshiligini ifodalaydi va uni kesish koeffitsiyenti deb atash qabul qilingan.

Bu holda

$$P = K_p \sigma_v f_n$$

Bu kesish kuchining soddalashtirilgan tenglamasidir. Tajribada aniqlanganki, uglerodli konstruksion po'latlarni kesib ishlashda $K_p \sim 2,5$. Boshqa konstruksion po'latlar uchun, umuman $K_p = 2,3 \dots 2,8$.

Kesish kuchi uchun soddalashtirilgan ko'rinishdagi tenglama kesish jarayonida ta'sir etuvchi kuchning miqdorini chamalab ko'rish imkonini beradi. Masalan, Сталь 45 markali uglerodli konstruksion po'latni $t = 3$ mm va $s = 0,5$ mm/ayl rejimida kesib ishlanganda $f_n = ts = 3 \cdot 0,5 = 1,5$ mm² ga teng bo'ladi. Сталь 45 uchun $\sigma_B = 0,61$ GPa bo'lsa, $P = K_p \sigma_v f_n = 2,5 \cdot 0,61 \cdot 1,5 = 2,3$ kN ni tashkil etadi.

4.3. Kesish kuchlarini tajribada baholash

Kesish kuchlari uchun keltirilgan nazariy tenglamalar faqatgina P kuchining rejim, geometrik va fizik parametrlarga bog'liqligini sifat jihatidan tahlil qilish imkoniyatini beradi va tajribada kesish kuchlarini miqdoriy ifodalash uchun noqulaydir. Amaliyotda kuchlarni baholash kuchning tashkil etuvchilari P_x , P_y va P_z ni o'lchash yoki empirik formulalar bo'yicha hisoblash orqali olib boriladi. Kuchlarni o'lchash maqsa-

dida qo'llaniladigan dinamometrlar turlicha tuzilishga ega bo'lib, ularning quyidagi turlari mavjud:

- mexanik dinamometrlar (richagli va prujinali);
- elektrik dinamometrlar (sig'imli, induksion, pyozokvarsli, simli qarshilik datchiklaridan tuzilgan tenzometrik);
- gidravlik (membranali va porshenli).

Shuningdek dinamometrlarning bir (P_z ni o'lchash uchun), ikki va uch (P_x, P_y, P_z ni o'lchash uchun) komponentli turlari bo'ladi.

O'tkazilgan tekshirishlar asosida turli omillarning kesish kuchlariga ta'siri o'rganilib, yo'nish usuli uchun quyidagi ko'rinishdagi hisoblash formulalari taklif etilgan:

$$P = C_p \cdot t^x \cdot s^x \cdot (HB/200)^z \cdot v^w$$

$$P = C_p \cdot t^{x_{rz}} \cdot s^{y_{rz}} \cdot v^{-z_{rz}} \cdot K_{P_z}$$

Bu yerda:

C_p (yoki C_{p_z}), x (yoki x_{p_z}), y (yoki y_{p_z}), z (yoki z_{p_z}), w lar tajriba koeffitsiyentlari bo'lib, ishlov berish sharoiti va materiallarning xossalari hisobga oladi;

K_{P_z} - tajribadan farqli sharoitni hisobga oluvchi to'g'rilovchi koeffitsiyent;

t - kesish chuqurligi;

s - surish qiymati;

HB - ishlov o'tayotgan zagotovka materialining Brinnel bo'yicha qattiqligi.

Barcha keltirilgan koeffitsiyentlar aniq mos tajriba natijalaridan yoki kesish rejimi bo'yicha ma'lumotnomalardan olinadi. Kesish kuchining miqdori va uning o'zgarish xarakteriga quyidagilar katta ta'sir ko'rsatadi:

-zagotovka va asbob materiallarining xossalari va struktura holatlari;

-kesuvchi asbobning konstruksiyasi va geometrik parametrlari;

-kesish rejimi ;

-foydalaniladigan sovitish-moylash suyuqliklari (SMS) va ularni kesish zonasiga yetkazish usullari;

-kuchni qo'yish usuli va deformatsiya jarayonining xarakteristikasi;

-texnologik sistemaning bikirligi va boshqalar.

4.4. Kesish jarayonida quvvat va energiya sarfining miqdori

Kesilayotgan qatlam materialini deformatsiyalash va buzish hamda uni qirindiga aylantirish uchun ma'lum miqdordagi energiyani sarflash va qandaydir ishni bajarish zarur bo'ladi.

Kesish jarayonini to'g'ridan-to'g'ri amalga oshirish uchun sarf bo'ladigan quvvatni effektiv quvvat deb ataladi va N_e harfi bilan belgilanadi. Agar ta'sir etuvchi kuch P va kesish tezligi v ning yo'nalishlari bir xil bo'lsa

$$N_e = 60 P v, \text{ kW.}$$

Bu yerda P -kesish kuchi, kN;

v - kesish tezligi, m/min.

yoki

$$N_e = \frac{P_z v}{60 \cdot 102}, \text{ kW,}$$

bu yerda P_z — kesish kuchi, kgk

Umumiy holda,

$$N_e = N_{e_x} + N_{e_y} + N_{e_z} = P_x \cdot n \cdot s + P_y \cdot v \cdot \cos 90^\circ + P_z \cdot v \approx P_z \cdot v \approx P \cdot v,$$

chunki N_{e_x} barcha sarf bo'lgan quvvatning 1...2% ni, $N_{e_y} = 0$ va N_{e_z} barcha sarf bo'lgan quvvatning 98...99% ni tashkil etadi. Stanok elektr dvigatelining quvvati quyidagicha aniqlanadi:

$$N_{cm} = \frac{N_e}{\eta}$$

Bu yerda η —stanokning foydali ish koeffitsiyenti (ko'pincha $\eta = 0,8$ deb qabul qilinadi).

Kesish uchun sarf bo'ladigan energiya miqdori ko'pgina omillarga bog'liq. Ularning asosiylariga quyidagilar kiradi: ishlanayotgan materialning turi, kesuvchi asbobning turi va qo'llanish sohasi, kesish rejimi.

Materiallarni kesish uchun sarf bo'lgan energiya miqdorini aniqlash uchun 1 soat davomida qirindi kesish uchun sarf bo'lgan energiya-ning qirindi massasiga nisbati kabi hisoblanadigan solishtirma miqdor qabul qilinadi:

$$E = \frac{1,67 \cdot 10^{-2} \cdot PV}{m_{\text{soat}}},$$

bu yerda m_{soat} - 1 soat davomida to'xtovsiz qirindi olishda kesilgan metallning massasi, kg,
yoki

$$E = \frac{C_e (HB / 200)^2}{[t^{1-x} s^{1-y} (1 - \frac{t}{D}) \rho]}$$

bu yerda

$$C_e = 0,278 C_p$$

Mustaqil tayyorlanish uchun savol va topshiriqlar

1. Tokarlik ishlov berishda kesish kuchlarini hosil qiluvchi manbalarni izohlang.
2. Tokarlik ishlov berishda kesish kuchi va uni tashkil etuvchilar hamda ular orasidagi munosabatlarni ta'riflang.
3. K.A. Zvorikinining kesish kuchining nazariy tenglamasi mohiyatini hamda hisoblash sxemalari va shartlarini izohlang.
4. Tokarlik ishlari misolida kesish jarayonining quvvati va energiyaning sarf bo'lish miqdori (formulalari)ni izohlang.
5. Tokarlik ishlari misolida $P (P_2)$ ni aniqlash formulasini keltiring va izohlang.

5-bob. KESISH JARAYONIDAGI ISSIQLIK HODISALARI

Bobning qisqacha mazmuni:

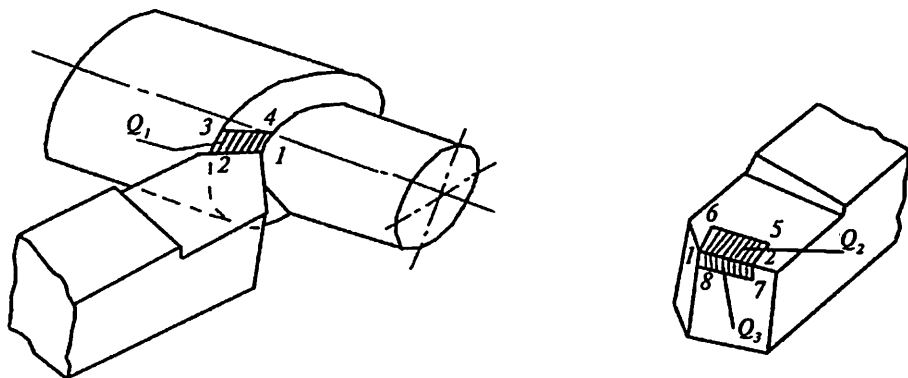
1. Kesish jarayonining issiqlik balansi.
2. Kesish zonasida temperaturani o'lchash.
3. Kesish zonasida temperaturaning taqsimlanishi.
4. Kesuvchi asbob tig'i temperaturasini pasaytirish yo'llari.

Tayanch so'z va iboralar: 1. Kesishda issiqlik manbalari. 2. Issiqlik balansi. 3. Termojuft. 4. Keskich temperaturasini o'lchash. 5. Temperatura maydonlari. 6. Sovitish - moylash suyuqliklari.

5.1. Kesish jarayonining issiqlik balansi

Issiqlik hosil bo'lish manbalari - issiqlik ajralib chiqadigan to'rt zonani ajratib ko'rsatish mumkin:

1) Qirindi hosil qilish jarayonida metallning plastik deformatsiyalanishi va buzilishi uchun sarf qilingan mexanik ishning deyarli barcha qismi issiqlik ajratib chiqaruvchi birinchi manbani tashkil etadi. Bu eng katta plastik deformatsiyalar zonasi 1-2-3-4 da, ya'ni yorilish tekisligida sodir bo'ladi (5.1-rasm).



5.1-rasm.

2) Keskich tig'ining old yuzasida ishqalanish kuchlarining bajaragan ishi Q_2 - issiqlik ajratib chiqaruvchi ikkinchi manbadir (5.1-rasm). Bu o'zaro kontaktda bo'layotgan qirindining keskichga yondoshgan yuzasi va asbob tig'ining oldingi yuzasi 1-2-5-6 da sodir bo'ladi. Qirindining keskich tig'i old yuzasi bo'yicha sirpanish tezligi:

$$V_{s,i} = \xi V$$

ga teng (bu yerda ξ - qirindining kirishishi, V - kesish tezligi) bo'lsa, 1-2-5-6 kontakt maydonchasida taqsimlangan ishqalanish kuchlari $P_{i,o}$ ning kesish jarayoni davom etgan t vaqt davomida bajaragan mexanik ishi quyidagicha aniqlanishi mumkin:

$$A_{i,o} = P_{i,o} V \xi t$$

3) Kesuvchi asbobning orqa yuzasi bo'ylab ishqalanish kuchlarining bajaragan ishi - Q_3 issiqlik ajratib chiqaruvchi uchinchi manbadir (5.1-

rasm). Bu kesish yuzasi bilan kontaktda bo'lgan orqa yuzaning 1-2-7-8 kontur bilan chegaralangan maydonchasida sodir bo'ladi. Bunda ishqalanish kuchlarining bajargan ishi quyidagiga teng bo'ladi:

$$A_{i,k} = P_{i,k} V \cdot t.$$

4) Yorilish tekisligining oldida joylashgan metallning plastik deformatsiyalanishi uchun sarf bo'lgan ish - Q_4 issiqlik ajratib chiqaruvchi to'rtinchi manbadir (5.2-rasm). Yorilish tekisligi yaqinidagi metallning mikroqattiqligi ortadi, bu esa ichki qoldiq kuchlanishlarning o'sishiga olib keluvchi plastik deformatsiyadan xabar beradi.

Kesish jarayoni odatda yetarli darajada uzoq davom etadigan va keskin o'zgarishsiz bo'lgani sababli, kesish vaqti davomida ajralib chiqayotgan issiqlik miqdori to'xtovsiz ravishda kesish zonasidan chiqib ketadi (5.3-rasm). Kesish zonasidan chiqib ketayotgan issiqlik miqdori quyidagicha taqsimlangan:

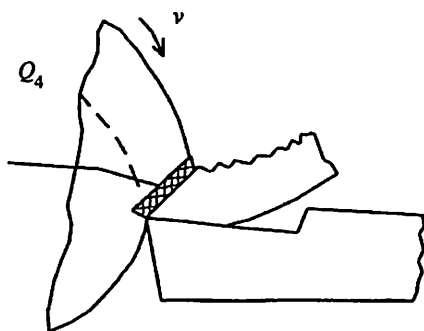
q_1 - qirindini qizdiradigan va qirindi bilan birga chiqib ketuvchi issiqlik miqdori;

q_2 - keskichning kesuvchi qismi metalni qizdiradi va keskich tanasining barcha massasi bo'yicha asta-sekin tarqaluvchi issiqlik miqdori;

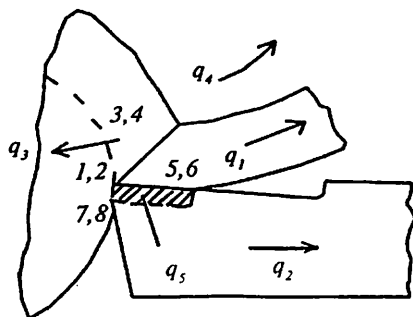
q_3 - ishlanayotgan zagotovka metaliga o'tib, uni qizdiruvchi issiqlik miqdori;

q_4 - kesish zonasidan atrofdagi muhitga o'tuvchi issiqlik miqdori.

q_5 - asbob kesuvchi tig'i materialining chegaradosh qatlami temperaturasining ko'tarilishiga olib keluvchi issiqlik miqdori. Bunga 1-2-5-6 va 1-2-7-8 maydonchalarda ajralib chiqqan issiqlikning asbob materialining yupqa qatlamida yig'ilib qolishi sabab bo'ladi.



5.2-rasm.



5.3-rasm. Kesish zonasidan issiqlikning chiqib ketish sxemasi.

Issiqlik balansi — ma'lum vaqt oralig'ida kesish zonasida ajralib chiqayotgan issiqlik miqdorining shu vaqt oralig'ida kesish zonasidan chiqib ketayotgan issiqlik miqdoriga tengligidir. Issiqlik balansining tenglamasi quyidagi ko'rinishga ega:

$$Q_1 + Q_2 + Q_3 + Q_4 = q_1 + q_2 + q_3 + q_4 + q_5 \quad (5.1)$$

Issiqlik balansi tenglamasining miqdoriy ifodalanishi zagotovka va asbob materiallarining fizik-kimyoviy xossalari, kesuvchi asbobning geometrik parametrlariga, kesish rejimi elementlariga va ishlov berish sharoitiga bog'liqdir. Issiqlik balansi tenglamasining chap va o'ng qismlari tashkil etuvchilarining kesish tezligiga qarab o'zgarishini tahlil qilish quyidagi natijalarni beradi (% hisobida; 5.1-jadvalga qarang).

5.1-jadval

	$V, \text{ m/min}$		
	<100	100-200	>200
Q_1	75 dan 80 gacha		
Q_2	19	21	22,5
Q_3	3,5	2,5	2
Q_4	0,5	0,5	0,5
q_1	68	77	75
q_2	5	3	2
q_3	2	6	8
q_4	24	12,5	9
q_5	1 dan 6 gacha		

Bunday tahlil natijasi kesish rejimi bo'yicha umumshinasozlik me'yortivlari 45 markali uglerodli konstruksion po'latlarni T15K6 markali qattiq qotishma plastinkali keskich bilan yo'nishda amalda foydalanish uchun kesish tezligini $V=100...200 \text{ m/min}$ oralig'ida qabul qilishni tavsiya etadi.

5.2. Kesish zonasidagi temperaturani o'lchash

Qirindi hosil bo'lish zonasida sodir bo'layotgan issiqlik hodisalarini miqdoriy baholash bir necha usullar yordamida amalga oshiriladi:

1) kalorimetrik usul-kesish jarayonida ajralib chiqayotgan va qi-

rasm). Bu kesish yuzasi bilan kontaktida bo'lgan orqa yuzaning 1-2-7-8 kontur bilan chegaralangan maydonchasida sodir bo'ladi. Bunda ishqalanish kuchlarining bajargan ishi quyidagiga teng bo'ladi:

$$A_{i.k} = P_{i.k} V \cdot t.$$

4) Yorilish tekisligining oldida joylashgan metallning plastik deformatsiyalanishi uchun sarf bo'lgan ish - Q_4 issiqlik ajratib chiqaruvchi to'rtinchi manbadir (5.2-rasm). Yorilish tekisligi yaqinidagi metallning mikroqattiqligi ortadi, bu esa ichki qoldiq kuchlanishlarning o'sishiga olib keluvchi plastik deformatsiyadan xabar beradi.

Kesish jarayoni odatda yetarli darajada uzoq davom etadigan va keskin o'zgarishlarsiz bo'lgani sababli, kesish vaqti davomida ajralib chiqayotgan issiqlik miqdori to'xtovsiz ravishda kesish zonasidan chiqib ketadi (5.3-rasm). Kesish zonasidan chiqib ketayotgan issiqlik miqdori quyidagicha taqsimlangan:

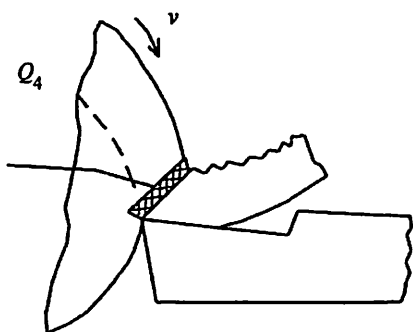
q_1 - qirindini qizdiradigan va qirindi bilan birga chiqib ketuvchi issiqlik miqdori;

q_2 - keskichning kesuvchi qismi metalni qizdiradi va keskich tanasining barcha massasi bo'yicha asta-sekin tarqaluvchi issiqlik miqdori;

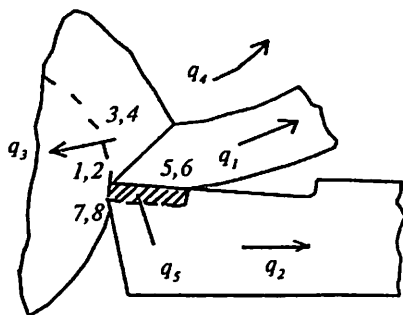
q_3 - ishlanayotgan zagotovka metaliga o'tib, uni qizdiruvchi issiqlik miqdori;

q_4 - kesish zonasidan atrofdagi muhitga o'tuvchi issiqlik miqdori.

q_5 - asbob kesuvchi tig'i materialining chegaradosh qatlami temperaturasining ko'tarilishiga olib keluvchi issiqlik miqdori. Bunga 1-2-5-6 va 1-2-7-8 maydonchalarda ajralib chiqqan issiqlikning asbob materialining yupqa qatlamida yig'ilib qolishi sabab bo'ladi.



5.2-rasm.



5.3-rasm. Kesish zonasidan issiqlikning chiqib ketish sxemasi.

Issiqlik balansi — ma'lum vaqt oralig'ida kesish zonasida ajralib chiqayotgan issiqlik miqdorining shu vaqt oralig'ida kesish zonasidan chiqib ketayotgan issiqlik miqdoriga tengligidir. Issiqlik balansining tenglamasi quyidagi ko'rinishga ega:

$$Q_1 + Q_2 + Q_3 + Q_4 = q_1 + q_2 + q_3 + q_4 + q_5 \quad (5.1)$$

Issiqlik balansi tenglamasining miqdoriy ifodalanishi zagotovka va asbob materiallarining fizik-kimyoviy xossalariga, kesuvchi asbobning geometrik parametrlariga, kesish rejimi elementlariga va ishlov berish sharoitiga bog'liqdir. Issiqlik balansi tenglamasining chap va o'ng qismlari tashkil etuvchilarining kesish tezligiga qarab o'zgarishini tahlil qilish quyidagi natijalarni beradi (% hisobida; 5.1-jadvalga qarang).

5.1-jadval

	$V, \text{ m/min}$		
	<100	100-200	>200
Q_1	75 dan 80 gacha		
Q_2	19	21	22,5
Q_3	3,5	2,5	2
Q_4	0,5	0,5	0,5
q_1	68	77	75
q_2	5	3	2
q_3	2	6	8
q_4	24	12,5	9
q_5	1 dan 6 gacha		

Bunday tahlil natijasi kesish rejimi bo'yicha umum mashinasozlik me'yortivlari 45 markali uglerodli konstruksion po'latlarni T15K6 markali qattiq qotishma plastinkali keskich bilan yo'nishda amalda foydalanish uchun kesish tezligini $V=100...200 \text{ m/min}$ oralig'ida qabul qilishni tavsiya etadi.

5.2. Kesish zonasidagi temperaturani o'lchash

Qirindi hosil bo'lish zonasida sodir bo'layotgan issiqlik hodisalarini miqdoriy baholash bir necha usullar yordamida amalga oshiriladi:

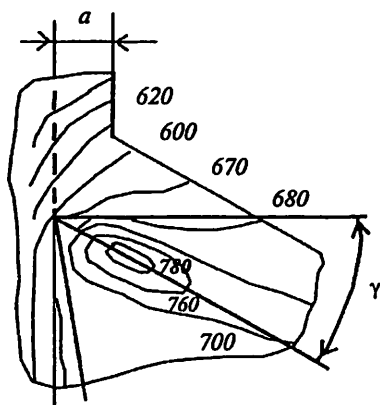
1) kalorimetrik usul-kesish jarayonida ajralib chiqayotgan va qi-

rindi, detal hamda asbobga berilayotgan issiqlikning umumiy miqdorlarini aniqlash imkonini beradi. Kalorimetrlash usuli ishonchli ko'rsatkichlar beradi va turli kesish tezliklarida ajralib chiqayotgan issiqlik miqdorini aniqlash uchun qulay hisoblanadi, shuningdek, har xil materiallarning ishlanuvchanligini o'zaro solishtirib baholashda foydalidir. Bunda ishlov o'tayotgan zagotovka, kesuvchi asbob va qirindi kalorimetrga joylashtirilgan bo'ladi.

2) termobo'yoqlar usuli - kesuvchi asbobning qizigan qismlari sirt temperaturasini aniqlashda qo'llaniladi; bu usul juda oddiy, ammo aniqlik darajasi past.

3) ishlangan yuza va qirindining qizishdan rang o'zgarishini solishtirib analiz qilish usuli - juda oddiy, subyektivlikka bog'liq va katta xatolarga yo'l qo'yiladi, chunki bunda metall oksidlangan yuzasining o'rtacha temperaturasini rang o'zgarishiga qarab chamlanadi.

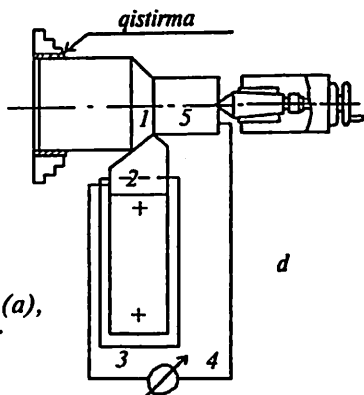
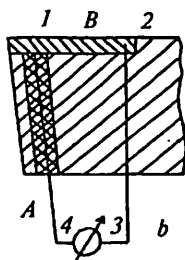
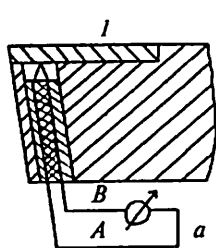
4) radiatsion-optik va fotoelektrik usullar - kesish zonasida temperaturaning taqsimlanishi to'g'risidagi ma'lumotlarni issiqlikning nurlanishini qayd qilish orqali olish imkoniyatini beradi. Bu usul murakkab optik qurilmalar yoki fotoelektrik element(datchik)larning qo'llanishi bilan bog'liq. Mazkur usul materiallarni kesish jarayonida issiqlikning fizik xususiyatlarini eksperimental tadqiq qilishda qo'llaniladi. Masalan, 45 markali po'latni kesib ishlashda kesish zonasidagi temperaturaning taqsimlanish maydoni radiatsion-optik usulda aniqlanib chizilgan holi 5.4-rasmda keltiriladi ($v=23$ m/ min; $a=0,6$ mm; $\gamma = 30^\circ$).



5.4-rasm.

5) mikrostrukturani analiz qilish va mikroqattqlikni o'lchash yo'li bilan temperatura maydonini o'rganish usuli - kesuvchi asbobning old va orqa yuzalarida izotermlarni tuzish imkonini beradi.

6) qirindi hosil bo'lish zonasidagi temperaturani o'lchash uchun turli termoelektrik emissiya usullari keng qo'llaniladi. Keskichning temperaturasini o'lchash maqsadida sun'iy termojuft usulini birinchi bo'lib Y. G. Usachev qo'llagan. Bunda keskichning korpu-



5.5-rasm. Keskichning temperaturasini sun'iy (a), yarim sun'iy (b), va tabiiy (d) termojuftlar yordamida o'lchash.

sida ochilgan kichik teshikka termojuft joylashtiriladi. Termojuftning ishchi qismidagi simlarning birlashgan joyi tezkesar po'lat plastinkaning pastki tomonidagi nuqta 1 ga tegib turadi. Kesish jaryonida kesuvchi tig'ning kontaktlanuvchi yuzalaridan ajrab chiqadigan issiqlik oqimi tezkesar po'lat plastinkani va termojuftning ishchi qismini qizdiradi (5.5-rasm).

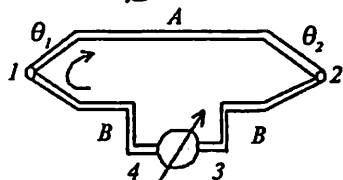
a) termojuft izolatsiya qilingan simlardan iborat. O'tkazgich simlarning diametri 0,3...0,5mm; materiali xromel (90%Ni+10%Cr), manganin (84%Cu+13%Mn+3%Ni), alumel (1%Si+2%Al+0,17%Fe+2% Mn+94,83%Ni), konstantan (58%Su+2%Mn+40%Ni), kopel (56,5%Cu+43,5%Ni).

Agar 1-nuqtadagi temperatura 2-nuqtadagidan kata bo'lsa ($\theta_1 > \theta_2$), zanjirda elektr yurituvchi kuch paydo bo'ladi:

$$E_{AB} = k(\theta_1 - \theta_2), \text{ agar } \theta_2 = \text{const bo'lsa, bu holda } E = k\theta_1$$

b) elektrodlardan biri (A) keskichda ochilgan teshikka kiritilgan kopel yoki konstantan simi bo'lsa, ikkinchi elektrod sifatida tezkesar po'latdan tayyorlangan plastinka (B) xizmat qiladi.

Ikkala elektrod birlashtirilib (payvandlanib), termojuftning ishchi qismi hosil qilinadi (nuqta 1). A va B elektrodning sovuq uchlari xona temperaturasiga ega holda o'lchov asbobining 3 va 4 klemmalariga ulanadi. O'lchov asbobi ko'rsatadigan termoelektrik yurituvchi kuch (TEYK) A va B termoelektrodlar ishchi qismi 1 ning temperaturasiga proporsional bo'ladi.

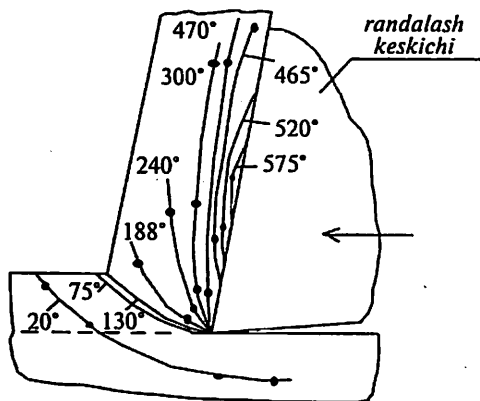


5.6-rasm. Temperaturani termojuft bilan o'lchash sxemasi.

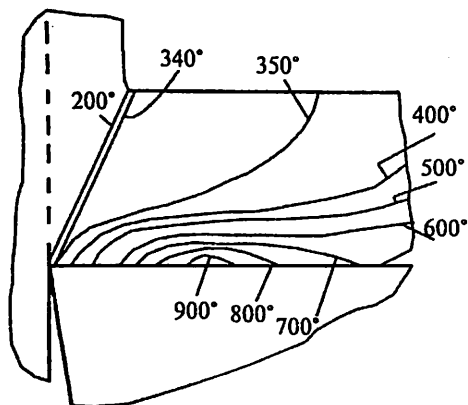
d) zagotovka va keskich qistirmalar bilan izolatsiya qilingan.
 Tabiiy termojuft keskich tig'ining ko'proq qizigan qismi yuzasi temperaturasini to'g'ridan-to'g'ri o'lchash imkonini beradi.

5.3. Kesish zonasining temperaturasi va uning taqsimlanishi

Kesish zonasida ajralib chiqqan issiqlik balansi tenglamasi (5.1) ga binoan qirindi ishlanayotgan zagotovka va kesuvchi asbob (keskich)ni qizdiradi.



5.7-rasm. Qirindidagi temperatura maydoni.



5.8-rasm. Qirindining hisoblangan temperatura maydoni.

1) Qirindidagi temperatura maydoni. Yarim sun'iy termojuft (ishlanayotgan zagotovka—konstantan) usuli bo'yicha turli nuqtalarda temperaturani o'lchab, tajriba natijalari bo'yicha qirindida temperaturaning taqsimlanishini ko'rsatadigan maydon sxemasi tuzilgan (5.7-rasm). Qirindining eng yuqori temperaturasi keskichning kontaktlangan yuzasi bo'yicha sirpanib o'tayotgan qismiga tegishli bo'lgan qatlamda bo'ladi. Maksimal temperaturaga ega bo'lgan izoterma (575°C) keskichning uchidan $0,5...1,5$ mm uzoqlikda va tayanch yuzasidan $0,08$ mm masofada joylashgan.

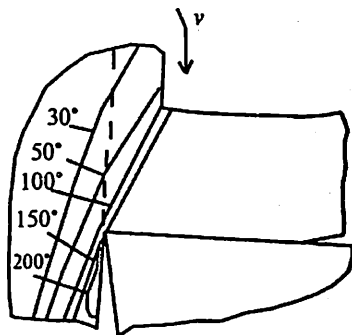
Metallarni kesish jarayonida issiqlikning fizikaviy xususiyatlari bilan bog'liq bo'lgan hodisalarni o'rganib, prof. A.N. Reznikov o'zi taklif etgan nazariy tenglamalari bo'yicha kesish zonasidagi temperaturalarning analitik hisoblarini bajargan. Reznikovning analitik hisoblari bo'yicha IIX15 markali po'latni

T14K8 markali qattiq qotishma plastinkali keskich bilan $v=80$ m/min, $s=0,5$ mm/ayl, $t=4,1$ mm, sovitmay ishlov berishdagi temperatura maydoni 5.8-rasmda keltirilgan. Kesilayotgan qirindining temperaturasi 900°C dan ortiq bo'lmashligi kerak, aks holda qo'shimcha xavflar kelib chiqadi.

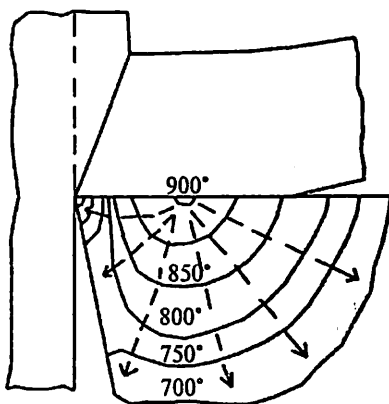
2) **Ishlanayotgan zagotovkaning temperatura maydoni.** Prof. A.N.Reznikovning hisoblari bo'yicha tuzilgan temperatura maydoni 5.9-rasmda keltirilgan (yuqorida ko'rilgan sharoit va rejim uchun). Izotermalarning joylashishi shuni ko'rsatadiki, zagotovkada temperatura 250°C dan 30°C gacha o'zgaradi. Temperaturaning ko'tarilishi zagotovkaning kengayishiga olib keladi.

Qizigan holda ishlangan zagotovkaning o'lchamlari xona temperaturasigacha sovitilgan zagotovkaning joiz o'lchamlaridan kamroq bo'lishi mumkin. Shuning uchun o'lchamlari juda aniq bo'lishi kerak bo'lgan (prezision) detallar uchun texnologik jarayonlarni ishlab chiqishda ularning ishlov o'tish paytida qizishi hisobga olinishi zarur.

3) **Kesuvchi asbobning temperatura maydoni.** Keskichga o'tayotgan issiqlik uning kesuvchi qirrasini temperaturasining o'sishiga olib keladi (5.10-rasm). Kesuvchi tig'ning ishchi yuzalarida temperaturaning taqsimlanishi kesuvchi asbob ish sharoitining eng muhim ko'rsatkichlaridan bo'lib, ko'rsatilgan yuzalarning ishqalanib yedirilish qonuniyatlariga katta ta'sir ko'rsatadi. Issiqlik balansi tenglamasining o'ng qismidagi q_2 issiqlik miqdori kesish jarayonida to'xtovsiz ravishda keskichga uning tig'i orqali o'tadi va asbobning korpusi bo'ylab tarqalib uni qizdiradi.



5.9-rasm. Ishlanayotgan zagotovkaning temperatura maydoni.



5.10-rasm. Keskich normal kesimining hisoblangan temperatura maydoni.

Eng katta qizish tig'ning old yuzasida va unga yondoshgan qatlamda kuzatiladi. Kesish jarayonida keskich orqa yuzasining temperaturasi asta-sekin ko'tarilib boradi va turg'unlik davrining oxiriga borib kritik temperatura qiymatlaridan ortib ketishi mumkin. Bunda keskich uchining yedirilishi jadallashib, halokat darajasiga yaqinlashadi va keskich ishdan chiqadi.

5.4. Kesuvchi asbob tig'i temperaturasini pasaytirish yo'llari ..

Tajribada kesuvchi asbob tig'i temperaturasini pasaytirishning quyidagi asosiy usullari ko'p qo'llaniladi:

1) Moylash va sovitish texnologik muhirlari (MSTM) ni qo'llash. Kesish zonasiga bunday suyuqliklarni ko'p miqdorda yo'naltirish natijasida keskichning kesuvchi qismiga o'tayotgan issiqlik miqdori q_2 va q_5 kamayadi, q_4 esa orta boshlaydi, ya'ni issiqlik balansi tenglamasining o'ng qismi hadlari orasida qayta taqsimlanish sodir bo'ladi.

2) Keskich o'lchamlari va massasini kattalashtirish. Bunda keskich tig'idan o'tayotgan issiqlik miqdori biroz kamayadi, kesish zonasidan issiqlikning chiqib ketish sharoitlari biroz yaxshilanadi.

3) Asbobsozlik materialining issiqlik o'tkazuvchanlik xususiyati yaxshilanishiga erishish. Bunda issiqlik miqdori asbob tig'ida yig'ilib qolmay, uning tanasiga tezroq yoyiladi, ya'ni tig' temperaturasining pasayishiga erishiladi. Legirlovchi elementlardan volfram va vanadiy asbobsozlik materialining issiqlik o'tkazuvchanligini pasaytirsam, Mo, Ti va Co, aksincha, ortishiga sabab bo'ladi.

Mustaqil tayyorlanish uchun savol va topshiriqlar

1. Kesish zonasidan ajralib chiqayotgan issiqlikning tashkil etuvchilari (manbalar)ning mos sxemalarini keltirib izohlang.

2. Kesish zonasidan chiqib ketayotgan issiqlikning tashkil etuvchilarini sxemada keltirib izohlang.

3. Issiqlik balansi tenglamasini yozing va uning tahlili natijalarini ta'riflang.

4. Kesish zonasida temperaturani aniqlash usullarini izohlang.

5. Keskich temperaturasini sun'iy termojuft (Y.G.Usachev) usuli bo'yicha o'lchash sxemasini keltiring va izohlang.

6. Keskich temperaturasini yarim sun'iy va tabiiy termojuft usullari bo'yicha o'lchash sxemalarini keltiring va ularni izohlang.

7. Kesish zonasidagi temperaturaning taqsimlanish maydonining mohiyatini bayon eting.

6-bob. KESUVCHI ASBOBNING YEDIRILISHI VA TURG'UNLIGI

Bobning qisqacha mazmuni:

1. Asbobning kontaktlanuvchi tig'laridagi ishqalanish va yedirilish. 2. Yedirilish grafiklari va ularning amalda qo'llanilishi. 3. Asbobsozlik materiallarining ishqalanishga chidamliligi. Asbob tig'i yedirilish mexanizmining gipotezalari. 4. Kesuvchi asbobning turg'unligi va resursi.

Tayanch so'z va iboralar: 1. Ishqalanish va yedirilish. 2. Yedirilish. 3. Turg'unlik, 4. Ishqalanishga chidamlilik. 5. Kesuvchi asbob resursi.

6.1. Asbobning kontaktlanuvchi tig'laridagi ishqalanish va yedirilish

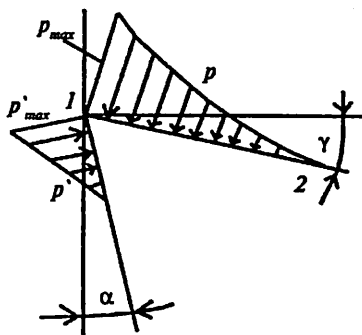
Kesish jarayonida kesuvchi tig'ning old va orqa yuzalari p va p' bosim ta'sirida va ishlanayotgan material bilan harakatlanuvchan kontaktida bo'ladi (6.1-rasmga qarang). Bunda old yuza kesilayotgan qirindining keskichga qaragan tomoni, orqa yuza esa shakllanayotgan kesish yuzasi ta'sirida bo'ladi.

Ishlatilayotgan materialning mustahkamligi qancha yuqori bo'lsa, surish qiymati katta va old burchak γ kichik bo'lsa, kontakt maydonchalaridagi bosim shunga mos ravishda ko'proq bo'ladi. Har xil asboblar uchun kontakt maydonchalaridagi maksimal bosim $p_{max} = 2 \dots 70$ GPa (tokarlik keskichlari uchun 10...60 GPa) oralig'ida bo'ladi.

Orqa yuza va kesish yuzasi tashkil etgan kontakt maydonchasida nisbiy sir-

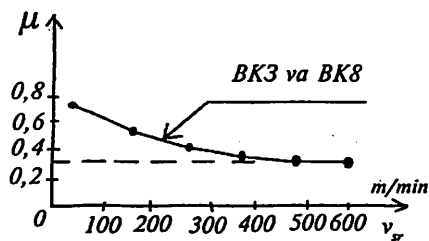
panish tezligi v_{sr} kesish tezligi v ga teng deb qabul qilinadi. Oldingi yuza kontakt maydonchasi bo'ylab kesilayotgan qirindining sirpanish tezligi $v_{sr} = \xi v$ ga teng (bu yerda ξ - qirindining kirishishi).

Harakatlanuvchi kontakt sharoitida ishqalanish va normal bosim ta'sirida kontaktlanuvchi yuzalar juda yuqori temperaturalargacha jadal qiziy boshlaydi. Bu temperaturalar asbob materiali chidamlilik temperaturasi (kritik temperatura θ_k) dan ham ortib ketishi mumkin.



6.1-rasm. Keskich tig'i old va orqa yuzalarida bosimning taqsimlanishi.

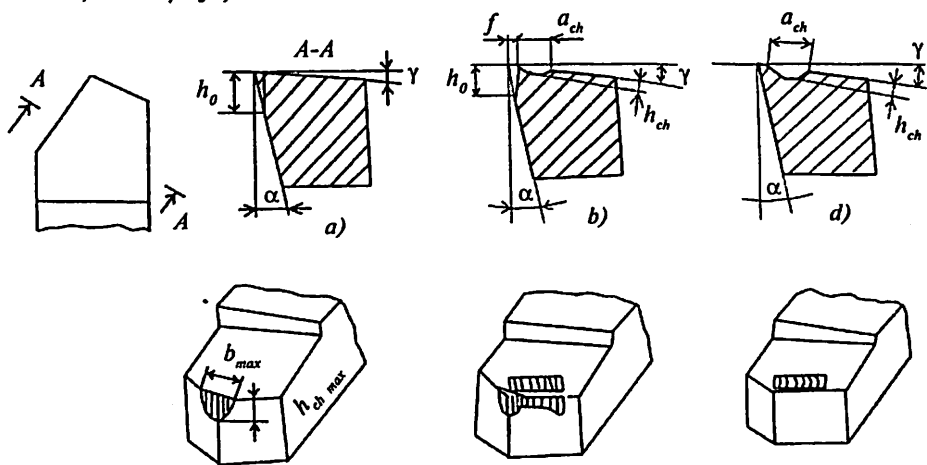
Ko'rsatilgan ishqalanish sharoiti μ ishqalanish koeffitsiyenti μ orqali ifodalanishi mumkin. Tajribada aniqlanishicha, sirpanish tezligining ortishi bilan ishqalanish koeffitsiyenti biroz kamayadi. Masalan, cho'yan-qattiq qotishma (BK3 va BK8) jufti uchun $\mu_{\max} = 0,7$ dan $\mu_{\max} \approx 0,3$ gacha pasaygan (6.2-rasm).



6.2-rasm. Quruq tashqi ishqalanish koeffitsiyenti.

tinkali keskichlarda asosiy va yordamchi qirralarning tutashgan joyida, shuningdek qirralarining o'zida mikrosinish (uvalanish)lar misolida namoyon bo'ladi. Kesish jarayoni davomida yedirilish to'xtovsiz davom etadi. Keskich misolida quyidagi 3 turdagi yedirilish kuzatiladi (6.3-rasm):

- a) faqat orqa yuza bo'yicha: tozalab yo'nishda $a=0,005...0,1$ mm; $S \leq 0,1$ mm/ayl;



6.3-rasm. Tig'larning yedirilishi.

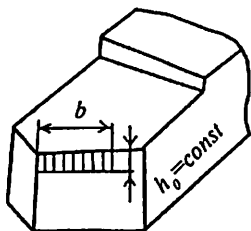
b) old va orqa yuzalar bo'yicha: xomaki yo'nishda $a=0,1\dots 1,0$ mm; $s=0,1\dots 1,0$ mm/ayl;

d) faqat old yuza bo'yicha: og'ir stanoklarda ishlov berishda $s \geq 1$ mm/ayl.

Orqa yuza bo'yicha yedirilishda chiziqli o'lcham darajasi sifatida yedirilgan yuzaning maksimal kengligi (balandlik bo'yicha) $h_{0 \max}$, oldingi yuza bo'yicha yedirilishda esa yedirilish chuqurchasining chuqurligi $h_{ch \max}$ va kengligi $a_{ch \max}$ qabul qilingan.

Yedirilishning miqdoriy parametrlari. Kesuvchi asbobning butun ish vaqti τ davomida tig'larning yedirilishi ilgarilab boraveradi. Tig'larning yedirilishi miqdoran chiziqli o'lcham h_0 va hajmiy V yoki massa ($m = \rho V$) kattaliklari orqali ifodalanadi. Odatda h_0 ni o'lchash shkalali Brinell lupasi yoki dastaki mikroskop МПБ-2 yordamida bajariladi. Keskichning yedirilgan qismi massasi o'lchashlar va hisoblashlar orqali amalga oshiriladi. Quyida turli hollar uchun yedirilish massasini hisoblash formulalari keltiriladi:

1) Orqa yuza bo'yicha yedirilish bir tekisda borganda (6.4-rasm);

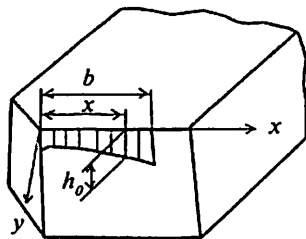


6.4-rasm.

$$V = bA_{abc}$$

$$m_3 = V\rho = \frac{\rho th_0^2 \sin \alpha \cos \gamma}{2 \cos(\alpha + \gamma) \sin \varphi}$$

2) Orqa yuza bo'yicha yedirilish notekis bo'lganda (6.5-rasm).

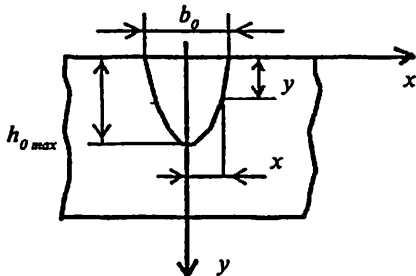


6.5-rasm.

$$m_3 \approx \frac{\rho \sin \alpha \cos \gamma}{2 \cos(\alpha + \gamma)} \left(h_0^2 + \frac{ch_0 b^n}{n+1} + \frac{c^2 b^{2n}}{2n+1} \right)$$

c va n - koeffitsientlar

3) Ariqchanning yedirilish massasi (6.6-rasm).



$$m_0 = \frac{4\rho \cdot b_0^2 \cdot h_0 \max \sin \alpha \cos \gamma}{15 \cos(\alpha + \gamma)}$$

6.6-rasm.

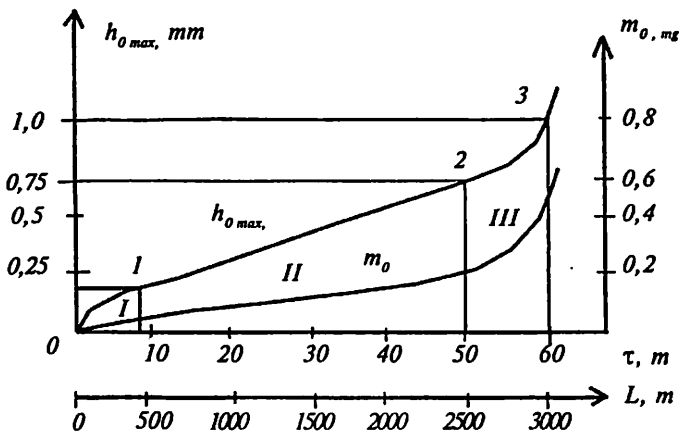
4) Chuqurchaning yedirilish massasi

$$m = \frac{2\rho \alpha_{ch} \rho h_{ch} \max}{3}$$

Bu hisoblar to'la holda [1] va ma'lumotnomalarda keltirilgan.

6.2. Yedirilish grafiklari va ularning amalda qo'llanishi

Yedirilish egri chiziqlari tig'ning orqa va old yuzalari bo'yicha yedirishning kesishning davom etish vaqti τ yoki kesish harakati yo'nalishida bosib o'tilgan masofa uzunligi L orasidagi munosabatni ifodalaydi (6.7-rasm).



6.7-rasm. Keskich orqa yuzasi chiziqli h_0 va massa m_0 bo'yicha yedirilish grafiklari.

Boshlang'ich davrda yedirilish egri chizig'i ($0-I$) bo'rtib chiqqan ko'rinishga ega; asbob biroz yedirilib ishga kirishadi, kesuvchi qirra sal dumaloqlashadi ($h''_0 \approx 0,05 \dots 0,1$ mm). I zona boshlang'ich yedirilish zonasidir. Yedirilish davom etib ishlov berishning tozaligi va aniqligini yomonlashtirmaydigan qiymatgacha yetadi; 1-2 oraliq deyarli to'g'ri chiziq shakliga ega ($h''_0 \approx 0,3 \dots 0,5$ mm). II zona normal yedirilish zonasidir.

Bundan keyingi kesish ishi orqa va old yuzalar bo'yicha yedirilishning keskin o'sishiga va kesuvchi tig'ning yedirilishiga olib keladi. III zona halokatli yedirilish zonasidir. Keskich III zona davrida ishlatilmasa, uning xizmat muddati ortadi.

$m_0 - \tau$ egri chizig'ida o'tish nuqtalari kuzatilmay kesish davomida yedirilish massasi monoton ravishda o'sib boradi. Kesuvchi asbob (keskich)ning yo'l qo'yilishi mumkin bo'lgan yedirilish miqdorigacha ishlash vaqti kesuvchi asbobning turg'unlik davri yoki turg'unligi deb ataladi. Turg'unlik T minutlarda yoki kesuvchi qirra nuqtasining bosib o'tgan masofasi uzunligida (L) yoki kesilayotgan qatlam yuzasi (F_k) orqali ifodalanadi. Qayta charxlanib ko'p marta foydalaniladigan asboblardan uchun turg'unlik davri ikki marta qayta charxlash orasidagi vaqt kabi aniqlanadi. Odatda turg'unlik davri davomida bir asbob yordamida bir emas, bir necha zagotovkalarga ishlov beriladi. Bu holda turg'unlik $T = \sum t_0$ kabi aniqlanadi, bunda t_0 -zagotovkalardan har biri uchun sarf bo'lgan asosiy texnologik vaqt, i -bir charxlashdan keyingi charxlashgacha bo'lgan vaqt ichida ishlov o'tgan zagotovkalar soni.

Turg'unlik T asbobning ishlay olish qobiliyatini ifodalaydigan asosiy ko'rsatkichlardan biridir. Yo'l qo'yilishi mumkin bo'lgan yedirilish miqdori $h_{0 \max}$ yedirilish mezonini deb ataladi. Uning miqdori texnik va iqtisodiy ko'rsatkichlar bo'yicha chegaralangan bo'ladi. Yedirilish mezonini optimal yedirilishni aniqlashda qo'llaniladi.

1. Vizual mezonlar - orqa yuza bo'yicha yedirilish haddan ortiq bo'lganda ishqalanish kuchlari o'sib ketadi va kesish yuzasida yorqin iz yoki qora dog'lar paydo bo'ladi, o'ziga xos ovoz chiqadi (keskich III zonada ishlayotgan bo'ladi). Bundan to'g'ri xulosa chiqarish tokarning mahoratiga bog'liq bo'ladi.

2. Ishni to'xtatish paytini yedirilish maydonchalari va chuqurchalari o'lchamlarini o'lchab borish orqali aniqlanadi. Issiqbardosh, titan va qiyin eruvchan qotishmalarni yo'nishda yo'l qo'yilishi mumkin

bo'lgan yedirilish $h_{II} = 0,3...0,5$ mm, po'latlarni yo'nishda esa $h_{II} = 0,8...1$ mm gacha yetadi.

3. Texnologik mezonlar ishlangan yuzadagi mikronotekisliklarning kattalashishi, ishlanayotgan detal diametrining biroz katta bo'lishi kabi ishlov berish xatolari bilan bog'liq bo'ladi.

Asboblarning yedirilishi jarayonini tahlil qilish uchun "teng yedirilish mezon" va "optimal yedirilish mezon" tushunchalari kiritiladi. Optimal yedirilish mezonidan avtomatlashtirilgan ishlab chiqarish sharoiti (avtomatik liniyalar yoki PDB stanoklar)da foydalanish maqsadga muvofiq bo'ladi. Optimal yedirilish mezonni egri chiziqli bo'lib, yedirilish grafiklarining o'tish nuqtalari 1-4-5 orqali o'tadi (6.8-rasm).

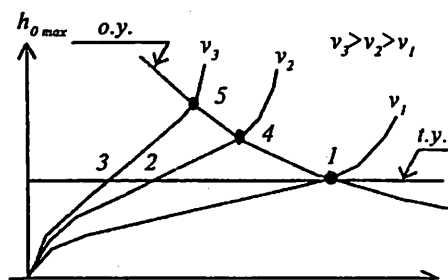
Teng yedirilish mezonni yedirilish grafiklarini 1, 2, 3 nuqtalarida kesib o'tuvchi gorizonta! chiziq bo'lib sex sharoitida yedirilish

ko'rsatilgan qiymatga yetgandan so'ng ishni to'xtatib, asbobni yangi yoki qayta charxlangani bilan almashtirish zarur bo'ladi.

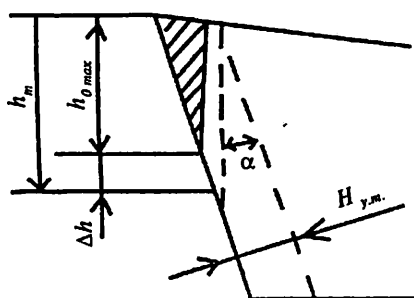
Asbobning yedirilish me'yori.

Agar asbobning konstruksiyasi qayta charxlanishlar orqali uning kesish xususiyatlarini tiklash imkoniyatiga ega bo'lsa, yedirilish me'yori sifatida charxlab olinadigan qatlam qalinligi $H_{y.m.}$ ko'rsatiladi (6.9-rasm).

Asbobning yedirilish me'yorini hisoblash uchun har bir qayta charxlashda maksimal yedirilish miqdori $h_{0 \max}$ va qo'shimcha zararlangan, qalinligi $\Delta h = 0,1...0,2$ mm atrofida bo'lgan qatlamning yig'indisi qabul qilinadi. Demak, charxlab olib tashlanadigan qatlam qalinligi— yedirilish me'yori quyidagiga teng: $H_{y.m.} = (h_{q \max} + \Delta h)$.



6.8-rasm. Yedirilish mezonlari.



6.9-rasm. Yedirilish me'yorini aniqlash sxemasi.

6.3. Asbobsozlik materiallarining ishqalanishga chidamliligi

Barcha asbobsozlik materiallari ishqalanishga qarshilik ko'rsatish xossasiga ega. Ishqalanish ishlanayotgan zagotovka va asbob materiallari juftining faqat o'zaro bir-biriga ta'siri davomida yuz beradi.

Ishqalanishga chidamlilik—bu ishqalanish kuchlari F_i ning ishqalanayotgan jismni ishqalab yedirilish mahsulotlari hosil qilish uchun sarf bo'lgan ish miqdori W_i ning ma'lum o'zaro ta'sir sharoitida yedirilish mahsulotlari massasi m_i ga nisbatidir.

Ishqalanishga chidamlilik bir necha omillarga bog'liq, jumladan ishqalanayotgan yuzalarning kinematikasi va o'zaro sirpanish tezligi V_s , o'zaro kontakt maydonchasi yuzasi A_i , ishqalanish juftining ishqalanish koeffitsiyenti μ , ishqalanish yuzalaridagi bosim p , kontakt yuzalarining temperaturasi θ va boshqalar.

Ishqalanish kuchlarining bajargan ishi:

$$W_i = F_i \cdot L = \mu p L = \mu p A_i \cdot L$$

bo'lsa, ishqalanishga chidamlilik:

$$B = \frac{W_i}{m_i} = \frac{\mu \cdot p \cdot A_i \cdot L}{m_i},$$

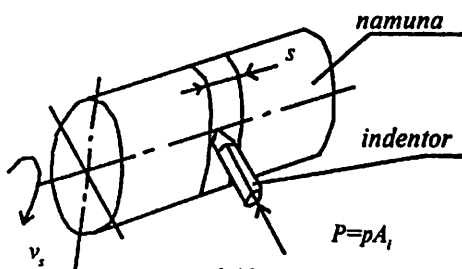
bu yerda L - ishqalanish juftining o'zaro sirpanish yo'li; m_i —yedirilish mahsulotlari massasi.

F_i va m_i larni to'g'ridan-to'g'ri o'lchash qiyin bo'lganligi sababli tig'larning ishqalanish jarayoni modellashtirib ko'riladi (6.10-rasm).

Bunda indentor asbobsozlik materialidan tayyorlanib juftning ishqalanayotgan jismi bo'ladi.

Silindrik namuna konstruksion po'latdan tayyorlanib ishqalovchi jism bo'ladi. Qurilmaning konstruksiyasi ishqalanish kuchini o'lchash imkonini beradi.

O'lchash natijalari asosida ishqalanish koeffitsenti ($\mu = \frac{F_i}{p}$), shuningdek, indentor yedirilgan qismining hajmi V_i va massasi m_i aniqlanadi. Tajriba ma'lumotlari



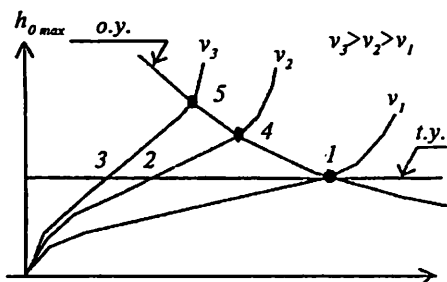
6.10-rasm.

bo'lgan yedirilish $h_{II} = 0,3...0,5$ mm, po'latlarni yo'nishda esa $h_{II} = 0,8...1$ mm gacha yetadi.

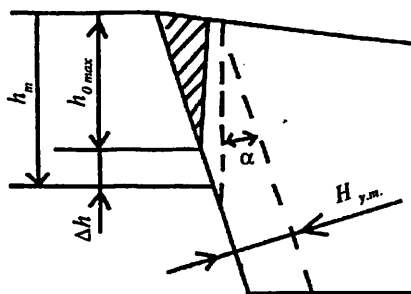
3. Texnologik mezonlar ishlangan yuzadagi mikronotekisliklarning kattalashishi, ishlanayotgan detal diametrining biroz katta bo'lishi kabi ishlov berish xatolari bilan bog'liq bo'ladi.

Asboblarning yedirilishi jarayonini tahlil qilish uchun "teng yedirilish mezoni" va "optimal yedirilish mezoni" tushunchalari kiritiladi. Optimal yedirilish mezonidan avtomatlashtirilgan ishlab chiqarish sharoiti (avtomatik liniyalar yoki PDB stanoklar)da foydalanish maqsadga muvofiq bo'ladi. Optimal yedirilish mezoni egri chiziqli bo'lib, yedirilish grafiklarining o'tish nuqtalari 1-4-5 orqali o'tadi (6.8-rasm).

Teng yedirilish mezoni yedirilish grafiklarini 1, 2, 3 nuqtalarida kesib o'tuvchi gorizontāl chiziq bo'lib sex sharoitida yedirilish



6.8-rasm. Yedirilish mezonlari.



6.9-rasm. Yedirilish me'yorini aniqlash sxemasi.

ko'rsatilgan qiymatga yetgandan so'ng ishni to'xtatib, asbobni yangi yoki qayta charxlangani bilan almashtirish zarur bo'ladi.

Asbobning yedirilish me'yorini. Agar asbobning konstruksiyasi qayta charxlanishlar orqali uning kesish xususiyatlarini tiklash imkoniyatiga ega bo'lsa, yedirilish me'yorini sifatida charxlab olinadigan qatlam qalinligi $H_{y.m.}$ ko'rsatiladi (6.9-rasm).

Asbobning yedirilish me'yorini hisoblash uchun har bir qayta charxlashda maksimal yedirilish miqdori $h_{0 \max}$ va qo'shimcha zararlangan, qalinligi $\Delta h = 0,1...0,2$ mm atrofida bo'lgan qatlamning yig'indisi qabul qilinadi. Demak, charxlab olib tashlanadigan qatlam qalinligi— yedirilish me'yorini quyidagiga teng: $H_{y.m.} = (h_{q \max} + \Delta h)$.

6.3. Asbobsozlik materiallarining ishqalanishga chidamliligi

Barcha asbobsozlik materiallari ishqalanishga qarshilik ko'rsatish xossasiga ega. Ishqalanish ishlanayotgan zagotovka va asbob materiallari juftining faqat o'zaro bir-biriga ta'siri davomida yuz beradi.

Ishqalanishga chidamlilik—bu ishqalanish kuchlari F_i ning ishqalanayotgan jismni ishqalab yedirilish mahsulotlari hosil qilish uchun sarf bo'lgan ish miqdori W_i ning ma'lum o'zaro ta'sir sharoitida yedirilish mahsulotlari massasi m_i ga nisbatidir.

Ishqalanishga chidamlilik bir necha omillarga bog'liq, jumladan ishqalanayotgan yuzalarning kinematikasi va o'zaro sirpanish tezligi V_s , o'zaro kontakt maydonchasi yuzasi A_i , ishqalanish juftining ishqalanish koeffitsiyenti μ , ishqalanish yuzalaridagi bosim p , kontakt yuzalarining temperaturasi θ va boshqalar.

Ishqalanish kuchlarining bajargan ishi:

$$W_i = F_i \cdot L = \mu p L = \mu p A_i \cdot L$$

bo'lsa, ishqalanishga chidamlilik:

$$B = \frac{W_i}{m_i} = \frac{\mu \cdot p \cdot A_i \cdot L}{m_i},$$

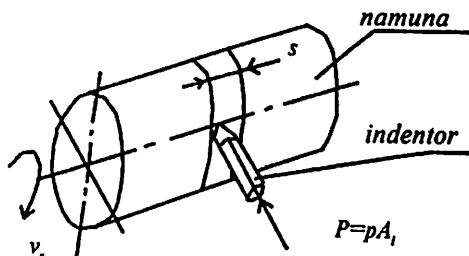
bu yerda L - ishqalanish juftining o'zaro sirpanish yo'li; m_i —yedirilish mahsulotlari massasi.

F_i va m_i larni to'g'ridan-to'g'ri o'lchash qiyin bo'lganligi sababli tig'larning ishqalanish jarayoni modellashtirib ko'riladi (6.10-rasm).

Bunda indentor asbobsozlik materialidan tayyorlanib juftning ishqalanayotgan jismi bo'ladi.

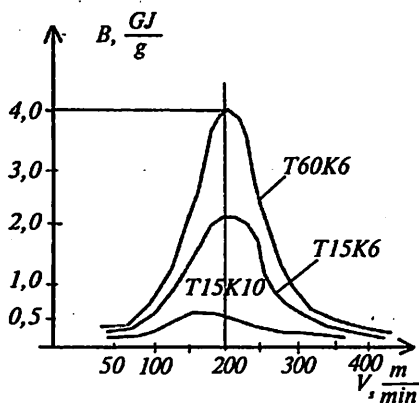
Silindrik namuna konstruksion po'latdan tayyorlanib ishqalovchi jism bo'ladi. Qurilmaning konstruksiyasi ishqalanish kuchini o'lchash imkonini beradi.

O'lchash natijalari asosida ishqalanish koeffitsenti ($\mu = \frac{F_i}{p}$), shuningdek, indentor yedirilgan qismining hajmi V_i va massasi m_i aniqlanadi. Tajriba ma'lumotlari



6.10-rasm.

bo'yicha $B=W_i/m_i$ tenglamasi asosida ishqlanishga chidamlilik hisoblanadi, ishqlanishga chidamlilik grafiklari tuziladi. Misol tariqasida $L=2000$ m; $p=0,1$ GPa da qattiq qotishma-po'lat jufti uchun $B-V_s$ munosabati grafiklari keltirilgan (6.11-rasm).



6.11-rasm.

Shu tajribalar asosida yedirilish jadalligi I_i yedirilish mahsulotlari massasining o'sish tezligi ko'rishda aniqlanadi:

$$I_i = dm_i / dL_i = C_i \cdot \mu \cdot L_i^{\mu-1}$$

Bunday tajribalarning natijalari kesuvchi asbob turg'unligini belgilashda foydalaniladi.

Asbobsozlik materiallarining kesish sharoitida yedirilish mexanizmini o'rganishda va miqdoran baholashda quyidagi usullardan foydalaniladi.

1. Optik usul.
2. Radioaktiv izotoplar usuli.
3. Mikrorentgen spektral tahlil qilish.
4. Yedirilish mahsulotlarini "M5- 46-Cameca" mikrozonid qurilmalarida sifat va miqdor jihatidan o'rganish.

Bu usullar yordamida yedirilish mahsulotlari tarkibidagi zarrachalarning o'lchamlari, kimyoviy tarkibi va boshqalar o'rganiladi.

Asbob tig'ining yedirilishini tushuntiruvchi gipotezalar. Kesuvchi asbob tig'i yedirilishi murakkab jarayon bo'lishi tufayli uni to'g'ridan-to'g'ri kuzatish mumkin emasligi bir qator gipotezalarning paydo bo'lishiga olib keldi:

1) *Yedirilishni mexanik nuqtayi nazaridan tushuntiruvchi gipoteza* bo'yicha ishlanayotgan zagotovkadagi mikronotekisliklar asbob tig'idagi notekisliklarni yemiradi.

2) *Abraziv yedirilish gipotezasiga ko'ra* ishlanayotgan material tarkibidagi qattiq qo'shimchalar asbob tig'ini qirib o'tishi natijasida yedirilish sodir bo'ladi.

3) *Yedirilishni oksidlanish nuqtayi nazaridan tushuntiruvchi gipoteza* bo'yicha hosil bo'ladigan oksidlarning mustahkam emasligi ularning

ishqalanish kuchlari ta'sirida yemirilishiga va ishqalanish mahsulotlariga aylanishiga sabab bo'ladi.

4) *Adgezion yedirilish gipotezasi* bo'yicha materiallar yuza qatlamlarining o'zaro molekular ta'siridan yopishib qolish, sovuqlayin payvandlanish hodisalari sodir bo'lib asbobning yedirilishi yuzaga keldi.

5) *Diffuzion yemirilish giprotezasi* uglerod, volfram va boshqa elementlarning diffuzion erishi va asbob yupqa qatlamining buzilishiga sabab bo'ladi.

6) Termotoklar, shuningdek termomagnet va galvanomagnet effektlari ham yedirilishning jadallashishiga sababchi bo'ladi.

6.4. Kesuvchi asbobning turg'unligi va resursi

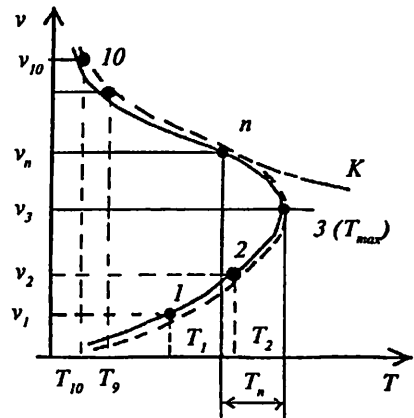
Kesish tezligining kesuvchi asbob turg'unligiga bog'liqligi o'tkazilgan ko'p tajribalar asosida aniqlanishicha (6.12-rasm), bu munosabat murakkab xarakterga ega hamda maksimal turg'unlik bu munosabatni ikki zonaga ajratadi. I zona kichik tezliklar zonasi bo'lib, past ish unumdorligini beradi. II zona yuqori tezliklar zonasi bo'lib ish unumdorligi ham mos ravishda kattadir.

Kesuvchi asbobdan maqsadga muvofiq foydalanish kesish tezliklarini $v_n - v_3$ oraligida olishni taqozo qiladi (*II*-egri chiziqning o'tish nuqtasi; v_3 -maksimal turg'unlikka T_{max} mos keladigan tezlik). Shu oraliqdagi kesish tezliklari avtomatlash-tirilgan metall kesuvchi stanoklar va avtomatik liniyalar uchun kesish rejimini tayinlashda qabul qilinadi.

Juda ko'p tajriba natijalarini hisobga olib quyidagi matematik tenglama taklif qilingan:

$$V = \frac{C_T}{T^m}$$

Bu yerda m -turg'unlikning daraja ko'rsatkichi (yoki turg'unlik ko'rsatkichi; ma'lumotnomalardan olinadi, yo'nish uchun $m=0,1...0,4$);



6.12-rasm. Asbob turg'unligi bilan kesish tezligi orasidagi umumiy munosabat.

C_T -koeffitsient, uning qiymati kesish tezligidan tashqari barcha parametrlar (t, s, HB, \dots) ga bog'liq.

Bunday bog'lanishning umumlashtirilgan ko'rinishi quyidagicha (xususiy bog'lanishning umumlashtirilgan tenglamasi):

$$v = \frac{C_v}{T^m t^x s^y (HB / 200)^z} \quad (6.2)$$

Kesuvchi asbobning resursi. Kesuvchi asbobning resursi deb, asbobdan foydalanish muddati davomida uning yordamida tayyorlangan yaroqli mahsulotlar yig'indisiga teng yoki mos miqdorga aytiladi. Asbobning umumiy resursi quyidagicha aniqlanadi:

$$R_i = R_{i,T} (1 + i\xi)$$

Bu yerda: $R_{i,T}$ - asbobning turg'unlik davridagi resursi;
 i - qayta charxlashlar soni;

ξ - qayta charxlashlar natijasida asbob resursining pasayishi mumkinligini hisobga oluvchi koeffitsiyent.

Asbob resursining miqdoriy ko'rsatkichi sifatida quyidagilarni ko'rsatish mumkin:

a) $t = \text{const}$ va $s = \text{const}$ rejimida kesishda kesish yo'nalishida bosib o'tilgan masofa $L = vT$, m;

b) $t = \text{const}$, s - o'zgaruvchan rejimda kesishda ishlov o'tgan yuzaning maydoni $A = 10^{-3} vTs$, m²;

d) t va s o'zgaruvchan rejimda kesishda zagotovkadan kesilgan metall qatlamining hajmi $V = 10^{-6} \cdot vTst$, m³ yoki massasi

$$m = 10^{-6} \rho vTst, \text{ kg.}$$

e) turg'unlik davri T davomida kesuvchi asbob bilan ishlov o'tgan bir turdagi zagotovkalar soni K_{zt} .

Kesuvchi asbobning resursi umumiy holda kesish tezligi v , surish qiymati s , kesish chuqurligi t , turg'unligi T , ishlanayotgan materialning qattiqligi HB va boshqa omillarga bog'liqdir.

Mustaqil tayyorlanish uchun savol va topshiriqlar

1. Keskichning kontaktlovchi tig'larida ishqalanish va yedirilishning o'ziga xos xususiyatlarini ta'riflang.

2. Tokarlik keskichi qirralarining yedirilish turlari, ularning sxemalarini keltirib izohlang.

3. Yedirilish parametrlari (h_p, m)ning miqdoriy baholanishini izohlang. Keskich tig'larini yedirilish mexanizmi gipotezalarini ta'riflang.

4. Metall kesuvchi asbob (keskich misolida)ning ishqalanish grafiklari ($h_{0 \max} - \tau$ yoki $h_{0 \max} - L$) va ulardan tajribada foydalanish bo'yicha izoh bering.

5. Yedirilish mezoni, yedirilish me'yorlari va metall kesuvchi asbobning turg'unligi tushunchalarini ta'riflang.

6. Kesish tezligi va asbob turg'unligi orasidagi munosabatni yozing va uni izohlang.

7- bob. METALLARNI KESISHNING OPTIMAL REJIMLARI

Bobning qisqacha mazmuni:

1. Kesish rejimini tayinlash uslubi. Kesishning optimal rejimi haqida tushuncha.
2. Kesish jarayonida qo'llaniladigan moylash-sovitish moddalarining turlari.
3. Metallarni kesib ishlashning turli usullari va ularga xos kesish parametrlari.

Tayanch so'z va iboralar: 1. Kesish rejimi elementlari. 2. Kesish tezligi. 3. Kesish chuqurligi. 4. Surish qiymati. 5. Asosiy texnologik vaqt. 6. Optimal rejim. 7. Tokarlik yo'nish va keskichlar. 8. Parmalash va parmalar. 9. Zenkerlash va zenkerlar. 10. Razvyortkalash va razvyortkalar. 11. Frezlash va frezalar. 12. Rezba kesish. 13. Randalash va o'yish. 14. Sidirish va protyajkalar. 15. Jilvirlash. 16. Tish kesish. 17. Nafis ishlov berish.

7.1. Kesishning optimal rejimi haqida tushuncha

Materiallarga stanoklarda mexanik ishlov berishda eng muhim texnologik shart sifatida kesish rejimi ko'rsatiladi.

Kesish rejimi—kesish jarayonini ifodalovchi bir qator ko'rsatkichlarning miqdoriy qiymatlari majmuasi bo'lib, ularga shu jarayonning texnik-iqtisodiy parametrlari chambarchas bog'liqdir; bunday ko'rsatkichlarga kesish chuqurligi (t), surish (s), kesish tezligi (v), kesuvchi asbob kesuvchi qismining geometrik parametrlari ($\alpha, \beta, \gamma, \delta, \varphi, \varphi_1, \varepsilon, \alpha_1, \gamma_1, \lambda$) va turg'unligi (T), shuningdek, kesish kuchlari (P_z, P_x, P_y), quvvati ($N_e, N_{el.dv.st}$) va boshqalar kiradi.

Kesish rejimining xarakteristikasi berilgan konstruksion materialning kesib ishlanuvchanligi orqali ifodalanadi. Materialning kesib ishlanuvchanligi o'z navbatida ishlanayotgan zagotovka va kesuvchi asbob materialining fizik-kimyoviy xossalari, asbob kesuvchi qismining geometrik parametrlari va kesish rejimi elementlarining optimal qiymatlari, kesuvchi asbobning yedirilish kattalikasi va turg'unligiga bog'liq bo'lib, materialga ishlov berishda ish unumdorligi va ishlangan yuza sifatini chegaralovchi xarakteristikalar ko'rinishida namoyon bo'ladi. Odatda kesib ishlanuvchanlikni baholashda ishlov berishni amalga oshirishdagi sarf-xarajatlarning minimal qiymatlariga mos keladigan kesuvchi asbobning turg'unligi T va uni ifodalovchi optimal kesish tezligi v hisobga olinadi.

Biror detalni kesib ishlash orqali tayyorlashda ish unumdorligi va iqtisodiy jihatdan baholashda bir detal uchun sarf qilingan vaqt t_{dona} tushunchasidan foydalaniladi.

Bunday vaqt quyidagicha aniqlanadi:

$$t_{dona} = t_0 + t_{yot.} + t_{xiz.} + t_{tan.}$$

Bu yerda:

$t_0 = \frac{L}{n \cdot s} i$ — asosiy texnologik vaqt (yoki mashina vaqti) bo'lib, bu vaqt to'g'ridan to'g'ri kesish jarayoni uchun sarf bo'ladi (kesuvchi asbobning bosib o'tgan yo'li:

$$L = l + l_{kir} + l_{chiq.}, \quad mm,$$

L - detalning kesib ishlangan qismi uzunligi;

$l_{kir.}$ va $l_{chiq.}$ - kesuvchi asbobning kirish va chiqish uzunliklari;

s - surish qiymati, mm/ayl;

n - zagotovkaning aylanish chastotasi, min⁻¹;

i - o'tishlar soni;

$t_{yor.}$ - yordamchi vaqt (stanokni boshqarish, zagotovkani o'rnatish, tayyor bo'lgan detalni bo'shatish kabilarga sarf etiladi);

$t_{xiz.}$ - ish joyiga texnik va tashkiliy xizmat ko'rsatish (zagotovkani ish joyiga keltirish, detal va asboblarni transportirovka qilish va boshqalar) vaqti;

$t_{tan.}$ - ish davomida zaruriy tanaffuslar uchun ajratilgan vaqt.

t_{dona} ni kamaytirishning asosiy rezervi - stanoklarda bajariladigan ishlarni avtomatlashtirish (programmali dastur bo'yicha boshqariladigan -PDBB- stanoklarni, avtomatlashtirilgan tezda qayta sozlanuv-

chi modullar, sistemalar va ishlab chiqarishlarni yaratish) va v , s , t larning optimal qiymatlarini tanlash orqali t_0 ni pasaytirishdir.

Ishlov berishning optimal rejimini aniqlashning bir necha usullari mavjud bo'lib, ularni quyidagi guruhlariga birlashtirish mumkin:

1) v , s , t , T larni *analitik va grafik usullar* bo'yicha hisoblash. Bunday *ishlov berish xarakteri* (xomaki, yarim toza, tozalab, nafis) va *ishlov berish sharoiti* (sovitish-moylash suyuqliklarini qo'llash, kesuvchi asbob kesuvchi qismining geometrik parametrlari, stanokning bikrligi, aboblarni o'rnatish va boshqalar) hamda ishlanayotgan zagotovka va kesuvchi asbob materiallarining xossalari σ_B , E , t_E va boshqalarni hisobga oluvchi empirik formulalardan foydalaniladi.

Bu holda kesib ishlov berishning kam sarf va eng qulay bo'lgan masalasi yechiladi.

2) Kesish rejimi ko'rsatkichlarini ma'lumotnomalardan tanlash.

3) Kam sarfli va eng qulay kesish rejimi masalasini maxsus dasturlardan foydalanib EHMda yechish. Kesish rejimi xarakteristikasini optimallashtirish o'z navbatida loyihalash ishlarini avtomatlashtirish sistemasi (LIAS) va ishlab chiqarishni texnologik jihatdan tayyorlash bo'yicha umumiy avtomatlashtirish sistema (ITJAS) larining ajralmas qismi bo'ladi.

Kesib ishlov berishning eng qulay rejimi eng yuqori ish unumdorligiga erishishni ko'zda tutib, bunda u iqtisodiy jihatdan eng yuqori ko'rsatkichlarga mos keladi.

Kesish rejimini maxsus ma'lumotnomalar bo'yicha tayinlash quyidagi tartibda olib boriladi:

1) Ishlov berish uchun qoldirilgan qo'yim (припуск) qiymati va operatsiyaning maqsadi hisobga olinib kesish chuqurligi t va surishning yo'l qo'yilishi mumkin bo'lgan maksimal miqdori s tanlab olinadi. Odatda qo'yim (припуск) oxirgi operatsiyalar uchun 0,5 mm dan ortiq bo'lmaydi, oraliq operatsiyalar uchun esa 0,5...5 mm, tayyorlov operatsiyalari uchun 5 mm dan ko'p emas. Agar qo'yim 7 mm gacha bo'lsa, uni keskich bilan bir o'tishda, agar 7 mm dan ortiq bo'lsa, ikki yoki undan ortiq o'tishlar mobaynida kesib ajratiladi. Oxirgi operatsiyalar surishning $s < 0,1$ mm/ayl, oraliq operatsiyalar esa $s = 0,1...0,4$ mm/ayl, boshlang'ich (tayyorlov) operatsiyalar $s = 0,4...0,7$ mm/ayl qiymatlarida bajariladi. Og'ir stanoklarda kesib ishlashda kesish chuqurligi va surishning qiymatlari mos ravishda 30 mm gacha va 1,5 mm/ayl gacha yetishi mumkin.

Tanlangan surish qiymati stanok surish qutisi beradigan surishlar qatoridagi qiymat bilan solishtiriladi.

2) Kesish tezligi quyidagi empirik formula bo'yicha hisoblanadi:

$$v = \frac{C_v}{T^m t^x s^y (HB/200)^z} \text{ m/min}$$

yoki ma'lumotnoma jadvaridan olinadi va uning qiymati bo'yicha aylanish chastotasi yo'nishda

$$n = \frac{1000 \cdot v}{\pi D}$$

bo'yicha aniqlanadi. Aylanish chastotasining ishchi qiymati n_i stanok tezliklar qutisi beradigan qator qiymatlari bilan solishtiriladi. So'ngra tezlikning ishchi qiymati aniqlanadi:

$$v_i = \frac{\pi D n_i}{1000} \text{ m/min}$$

4) Keskichning turg'unligi quyidagi tenglama bo'yicha hisoblanadi:

$$T = \left[\frac{C_v}{v t^x s^y (HB/200)^z} \right]^{\frac{1}{m}}$$

va topilgan qiymat tanlangan oraliq $T=30 \dots 45$ min dan chiqmasligi lozim.

5) Kesish kuchi quyidagi tenglama bo'yicha hisoblanadi:

$$P = C_p t^x s^y (HB/200)^z v^w$$

6) Aylanish momenti

$M_a = 5 \cdot 10^{-4} PD$, kN·m formulasidan aniqlanadi.

7) Effektiv quvvat $N_e = 60$ Pw, kW (bunda P , kN; v , m/min). Stanok bosh harakat yuritmasining elektr dvigateli quvvati

$$N_{ED} = \frac{N_e}{\eta}$$

formulasi bo'yicha hisoblanadi (bunda $\eta=0,8$ —bosh harakat yuritmasi mexanizmining f.i.k.).

8) Tayinlangan kesish rejimining rentabelligi mehnatni me'yorlash va iqtisodiy jihatdan baholashda qo'llaniladigan texnik-iqtisodiy

ko'rsatkichlar orqali ifodalaniladi. Bunday ko'rsatkichlarga asosiy texnologik vaqt:

$$t_0 = \frac{L}{n \cdot s} * i$$

asbobning resursi:

$$K_{sm} = \frac{T}{t_0}$$

bir zagotovka ustida bir operatsiyani bajarish uchun sarf bo'lgan vaqt t_{dona} , shuningdek smena davomida tayyorlangan detallar soni:

$$H_0 = \frac{492}{t_{dona}},$$

bir smena davomida kerak bo'ladigan asboblarning soni:

$$I_{sm} = \frac{H_0}{K_{sm}}$$

hamda sarf etiladigan energiya miqdori:

$$E = \frac{0,278 * 10^{3*} P}{[t(1-t/D)S * \rho]}$$

kiradi (P , N; t , mm; s , mm/ayl; D , mm; ρ , kg/m³).

Kesuvchi asbobning turg'unligi va ishlay olish qobiliyatini oshirish uchun quyidagi yo'llardan foydalaniladi:

1) Kesishning optimal rejimlarini qo'llash. Optimal rejim kesish rejimining shunday variantiki, bunda hisoblangan yoki tayinlangan kesish parametrlari:

a) mavjud metall kesuvchi dastgohda amalga oshirilishi mumkin;
 b) barcha cheklovchi omillar (n_{max} va n_{min} , ishlov berishning aniqlik chegaralari, ishlangan yuzaning sifati, kesuvchi asboblarning bilan smena mobaynida ta'minlanganlik me'yori)ning talablarini qoniqtira oladi.

2) Optimal geometrik parametrlarga ega bo'lgan asboblardan foydalanish.

3) Sovitish-moylash moddalaridan samarali foydalanish;

4) Yuqori sifatli asbobsozlik materiallarini qo'llash;

5) Asbob kesuvchi qismi yuzalarini maxsus termik ishlash va qoplamalar bilan qoplash;

6) Asbob kesuvchi qismining qattiqligi va ishqalanishga chidamliligini oshirish maqsadida elektr uchqun yohud lazer vositasida ishlash, yoki elementar zarrachalar oqimi bilan nurlantirish;

7) Kesuvchi asbob konstruksiyasini takomillashtirish;

8) Asbob ishchi yuzalarini sifatli va aniq charxlash va dovodka qilish;

9) Zavod sharoitlarida kesuvchi asboblardan ratsional va samarali foydalanish.

7.2. Kesish jarayonida qo'llaniladigan moylash-sovitish texnologik muhitlarining turlari

Kesib ishlashda qo'llaniladigan moylash-sovitish texnologik muhitlari MSTM quyidagi guruhlariga bo'linadi:

1. Sovitish-moylash suyuqliklari (SMS):

a) sovun, moy va mineral elektrolitlarning suvdagi eritmaları, emulsiyalar (ikki fazali dispers sistema bo'lib, bir-birida erimaydigan suyuqliklardan tuziladi);

b) mineral va o'simlik moylari (surep, zig'ir, kastor va boshqalar, fosfor, oltingugurt va xlor qo'shilgan mineral moylar, sulfofrezol (oltingugurtlangan moylar), olein kislotasi, uglerod IV xloridi) va boshqalar;

d) kerosin va sirt aktiv moddalar (SAM)ning kerosindagi eritmaları, o'simlik moylari qo'shilgan kerosin;

e) qattiq holdagi moylovchi moddalar—kolloid holdagi grafit, xlorlangan parafin, mum, molibden II-sulfid va boshqalar qo'shilgan moylar va emulsiyalar.

Qiyin ishlanadigan metall va qotishmalarni kesishda murakkab tarkibli SMS, masalan 5...10% Ukrinol-1, 5...10% Akvol-3, 5...8% P3 COX8, MP-4 va boshqa suvli eritmalar qo'llaniladi.

2. Gazsimon moddalar:

a) CO₂, azot, havo va boshqa gazlar;

b) sirt aktiv moddalar (SAM) bug'lari;

d) purkaladigan suyuqliklar va ko'piklar.

3. Qattiq moddalar: sovun va parafinning kukuni, petrolatum, bitum, mum, grafit, molibden disulfidi, soda, kalsiy xloridi va boshqalar.

Moylash-sovitish texnologik muhitlaridan to'g'ri foydalanish kesib ishlov berishda ish unumdorligini 2-3 marta, kesuvchi asbob turg'unligini 8-10 marta oshirishga imkon beradi.

Metallarni kesib ishlashning turli usullari va ularga xos kesish parametrlari. Kesib ishlash usullariga mos kesuvchi asboblardan keskichlar, parmalar, zenkerlar, razvyortkalar, metchiklar, protyaj-kalar, frezalar, abraziv doiralar va boshqalar va ularning turlari konstruktiv tuzilishi hamda o'ziga xos xususiyatlari laboratoriya mashg'ulotlarida batafsil o'rganilishi tufayli bu masala ushbu yerda yoritilmagan.

Mustaqil tayyorlanish uchun savol va topshiriqlar

1. Kesish rejimini tanlash uslubini ta'riflang.
2. Kesishning asosiy ishchi parametrlarini tanlashni ifodalang.
3. Kesish rejimining optimal varianti to'g'risidagi tushunchani izohlang.
4. Zagotovkada turlicha ishlov berish sxemasini (masalan, teshikni parmash, zenkerlash, razvyortkalash, teshikni yo'nib kengaytirish, sidi-rish, frezalash, jilvirlash va shunga o'xshash) keltirib, sxemada kesuvchi asbob va uning geometrik parametrlarini ko'rsating hamda kesish rejimi-ning elementlarini izohlang.

II BO'LIM

8-bob. METALL KESUVCHI STANOKLAR VA ULARNING TASNIFI

Bobning qisqacha mazmuni:

1. Metall kesuvchi stanoklarning mashinasozlikda tutgan o'rni.
2. Metall kesuvchi stanoklarning tasnifi.
3. Stanoklarning belgilanish sistemasi.
4. Stanoklarning asosiy tarkibiy qismlari.
5. Stanoklardagi harakat turlari.

Tayanch so'z va iboralar: 1. Metall kesuvchi stanoklar. 2. Stanoklarning belgilanish sistemasi. 3. Stanoklarning tarkibiy qismlari. 4. Stanoklardagi harakat turlari.

8.1. Metall kesuvchi stanoklarning mashinasozlikda tutgan o'rni

Metall kesuvchi stanoklar deb metall va boshqa kostruksion materiallardan tayyorlangan zagotovkalardan metall kesuvchi asboblarning yordamida qirindi olib kesib ishlash natijasida detal (mahsulot)larga aylantirish uchun mo'ljallangan mashinalarga aytiladi.

Hozirgi zamon metall kesuvchi stanoklari juda murakkab texnologik jarayonlarni bajara oladigan turli va keng tarqalgan mashinalardir. Yuqori sifatli va aniq detallarni ishlab chiqarish texnologiyasidagi katta yutuqlarning mavjudligi, kam chiqindili yoki chiqindisiz texnologiyaning qo'llanishiga qaramay kesib ishlash va unga mos ravishda metall kesuvchi stanoklarning mashinasozlikdagi ahamiyati pasaymayapti. Zamonaviy stanoklarda soatlar va priborlarning eng kichik elementlaridan tortib, turbina, teploxod, prokat stanlari va boshqalarning o'lchamlari bir necha metr larga yetadigan detallariga ishlov beriladi. Shu tufayli stanoklarning gabaritlari ham har xildir. Ularning tarkibiga juda ko'p mexanizmlar kirib, ular turli harakatlarni amalga oshirish va ish siklini boshqarish maqsadida mexanik, elektrik va gidravlik usullardan foydalaniladi.

Stanoksozlik miqdor va sifat jihatidan to'xtovsiz rivojlanib bormoqda. Stanoklarning aniqligi, quvvati, ish unumdorligi, ishonchiligi va uzoq muddat ishlay olish ko'rsatkichlari yaxshilanib bormoqda. Ularning ekspluatatsion xarakteristikalari zamon talablariga mo-

slashmoqda, texnologik imkoniyatlari kengaymoqda, kompanovka va shakllari mukammallashtirishmoqda. Stanoksozlikning taraqqiyoti barcha sanoat sohasini ish unumdorligi yuqori va eng sifatli stanoklar bilan qurollantirib turish imkoniyatini yaratadi.

8.2. Metall kesuvchi stanoklarning tasnifi

Metall kesuvchi dastgohlar bir necha belgilar bo'yicha tasniflanadi:

1. Texnologik belgi (vazifasi)- ishlanayotgan yuzalarning xarakteri, ishlov berish sxemasi va shu kabi xususiyatlari bo'yicha stanoklar ЭНИМС (Moskva) institutining taklifiga binoan o'nlik sistemasiga asosan 10 ta guruhga va har guruh 10 ta tipga bo'lingan. Stanoklar guruhlarga ishlov berish texnologik usulining umumiyligi bo'yicha birlashtirilgan: tokarlik, parmalash, abraziv yordamida ishlov berish, elektr fizikaviy va elektr kimyoviy ishlov berish, tish va rezbalarga ishlov berish, frezalash, randalash, o'yish va sidirish, kesib ajratish va har xil stanoklar guruhlari.

Stanoklarning barcha guruhlari va tiplari stanoklarning klassifikatori deb ataluvchi jadvalda keltiriladi.

2. Universallik va ixtisoslashtirilganlik darajasi bo'yicha stanoklar quyidagicha bo'linadi:

2.1. Universal stanoklar - ko'p nomdagi zagotovkalar ustida har xil ishlar bajariladi. Tokarlik-vintqirqar, tashqi doiraviy jilvirlashlash stanoklari universal stanoklar hisoblanadi.

O'lchamlari va shakllari juda keng oraliq (diapazon)da bo'lgan detallarni tayyorlash uchun mo'ljallangan stanoklar keng universal stanoklar deb ataladi. 16K20 modeli tokarlik va 6T80III modeli frezalash stanoklari ana shunday stanoklar jumlasidandir.

2.2. Ixtisoslashtirilgan stanoklar - bir xil nomdagi yoki o'xshash shaklli, ammo har xil o'lchamli detallar (masalan, zinasimon val-lar, tirsakli vallar, podshipniklarning halqalari, muftalar)ga ishlov berish uchun mo'ljallangan. Bunday stanoklardan odatda seriyali ishlab chiqarishda foydalaniladi.

2.3. Maxsus stanoklar bir nomdagi (yoki bir xil o'lchamli har xil nomdagi) zagotovkalar ustida qandaydir ishlarni bajarish uchun mo'ljallangan. Masalan, gaz turbinalarining parraklariga ishlov beruvchi maxsus stanoklar yaratilgan. Bunday stanoklar asosan keng ko'lamli, ba'zan yirik seriyali ishlab chiqarishda qo'llaniladi.

3. Avtomatlashtirish darajasi bo'yicha stanoklar quyidagi turlarga bo'linadi:

3.1. Ishchi (tokar, frezalovchi,...) tomonidan qo'lda boshqariladigan stanoklar.

3.2. Yarim avtomat stanoklar. Masalan, 5Б63 modelli rezba frezlash yarim avtomati yirik seriyali va keng ko'lamli ishlab chiqarishda foydalaniladi.

3.3. Avtomat stanoklar. Masalan, 1A240-6 modeli olti shpindelli tokarlik avtomati kalibrlangan diametri 40 mm gacha bo'lgan po'lat va jez chiviqdan yo'nish, parmalash, razvyortkalash, rezba ochish, kesib tushirish va boshqa operatsiyalarni bajarib turli detallarni keng ko'lamli ishlab chiqarish sharoitida tayyorlab beradi.

Avtomat-stanoklarda zagotovka ishlov berish texnologik jarayoni bajarish uchun zarur bo'lgan barcha asosiy va yordamchi harakatlarni mexanizatsiyalashgan bo'ladi.

Yarim avtomat-stanoklarda detalni ishlab chiqarish texnologik sikli to'la mexanizatsiyalashtirilmagan, ya'ni tayyor detalni bo'shatish va zagotovkani o'rnatish hamda stanokni ishga tushirish operator yordamida bajariladi. Zagotovkaning ishlov o'tadigan yuzalarini ishlash davriy takrorlanuvchi sikl bo'yicha avtomatik tarzda amalga oshiriladi.

Avtomat va yarim avtomatlarda siklni boshqarish taqsimlovchi vallar yordamida bajariladiki, valga o'rnatilgan disksimon yoki barabanli kulachoklar mexanizmlarning ishini boshqaradi.

3.4. Dastur bo'yicha boshqariladigan stanoklar. Bunday stanoklarda avtomatlashtirish darajasi yanada yuqori bo'lib, kesuvchi asbob va zagotovkalarni almashtirish, kesish rejimini o'zgartirish, detal yuzalarining o'lchamlarini o'lchash kabi operatsiyalar ham avtomatlashtirilgan bo'ladi.

3.5. Ishlov berish markazlari. ИР-300, ИР-320, ИР-500 ПМФИ tipidagi markazlar zagotovkaga to'la sikl bo'yicha ishlov bera oladi, kesuvchi asboblarni zagotovkaga moslab tanlash, o'rnatish, bo'shatish va joyiga olib borib qo'yish, kesish rejimini tayinlash va amalga oshirish va boshqa operatsiyalar to'la avtomatlashtirilgan.

4. Ishlov berishning aniqligi bo'yicha quyidagilarga bo'linadi (8.1-jadval):

8.1-jadval

t/n	Modellari	Aniqlik darajalari	Farqlanishi
1	16K20	Normal aniqlik beruvchi...H	1
2	1И61П	Oshirilgan aniqlik beruvchi... П	0,6
3	3K227B	B (Yuqori aniqlik beruvchi)	0,4
4		A (O'ta yuqori aniqlik beruvchi)	0,25
5		C (O'ta aniqlik beruvchi)	0,16

Normal aniqlikka ega bo'lgan stanoklarda ishlov berishning aniqligi 7...8-kvalitetlar (ГОСТ 8-82E)ni tashkil etishi mumkin.

Eng aniq stanoklar (C) yakka buyurtma bo'yicha tayyorlanib, ularda normal aniqlikka ega bo'lgan stanoklar (H) ga nisbatan o'lichamlarning farqlanishi 0,16 ni tashkil etadi. Bu stanoklar eng yuqori aniqlik zarur bo'lgandagina (bo'lish g'ildiraklari va disklari, etalon g'ildiraklar, o'lchash vintlari va shunga o'xshash detallarni ishlab chiqarishda) qo'llaniladi.

5. **Bosh ishchi organlarining soni bo'yicha:** bir shpindelli va ko'p shpindelli, bir supportli va ko'p supportli stanoklar bo'ladi.

6. **Konstruktiv belgilari bo'yicha** vertikal, gorizontol va qiya stanoklar uchraydi.

7. **Massasi va gabaritlari bo'yicha:** yengil (1 t gacha), o'rta (1-10 t), yirik (10-30 t), og'ir (30-100 t), juda og'ir, (>100 t).

8.3. Stanoklarning belgilanish tizimi

Stanoksozlik sanoati tomonidan chiqarilgan metall kesuvchi stanoklar yuqorida keltirilgan ЭННМС instituti taklif etgan belgilash sistemasi asosida belgilanadi. Bunga asosan stanoklarga raqamlar va harflardan tuzilgan shifr (yoki model) beriladi. Bu shifrdagi birinchi raqam stanokning guruhini, ikkinchi raqam stanokning guruhdagi tipini, uchinchi (yoki uchinchi va to'rtinchi) raqamlar stanokning eng muhim ekspluatatsion parametrlaridan birini ifodalaydi. Birinchi yoki ikkinchi raqamdan keyingi harf odatda stanokning navbatdagi modernizatsiyasi (takomillashtirilganligi)ni, barcha raqamlardan keyingi harf esa stanok asosiy modelining modifikatsiyasini ko'rsatadi. Masalan, 16K20—tokarlik stanogi, universal, modernizatsiya qilingan (K), markazlarining balandligi 200 mm; 16K20Φ3—asosiy modeli 16K20 bo'lgan, raqamli dastur bo'yicha boshqariladigan kontur sistemasi bilan ta'minlangan, normal aniqlik sinfidagi tokarlik stanogidir. So'nggi o'rinda keltirilgan harf ba'zan stanokning aniqlik sinfini (16Д20П—yuqori aniqlikka ega bo'lgan (П) tokarlik-vintqirqar stanogi) yoki boshqa alohida xususiyatlarini ifodalaydi. 8.2-jadvalda stanoklarning belgilanishiga doir misollar keltirilgan:

Metall kesuvchi stanoklarning belgilanishi

8.2-jadval

Guruhlar	Guruhlarning nomi	Jami stanoklarga nisbati %	Oddiy	Dastur bo'yicha boshqariladigan
0	Rezerv		-	
1	Tokarlik	30	1K62	1K620Φ3,1Г340ПЛ

8.2-jadvalning davqmi

2	Parmalash va teshik kengaytirish	20	2A135	2H125Φ2, 2E450Φ30
3	Abraziv ishlov berish	20	3151	3M152Φ2, 3E721BΦ1-1
4	Elektr-fizikaviy va elektr-kimyoviy ishlov berish		4Д772Э	4A423ΦС
5	Tish va rezbalarga ishlov beruvchi	-	5Д32	5B702BΦ2
6	Frezalash	6	6H82Г	6A76PMΦ2
7	Randalash, o'yish va sidirish	15	7M36	
8	Kesib ajratuvchi	4	862	
9	Har xil			

Dastur bo'yicha boshqariladigan stanoklar uchun quyidagi indeksatsiya qabul qilingan:

II - siklli boshqaruv;

Φ1 - raqamli indeksatsiya, shuningdek koordinatalar oldindan teriladi;

Φ2 - pozitsion sistema bo'yicha raqamli dastur bo'yicha boshqaruv;

Φ3 - konturli sistema bo'yicha raqamli dastur bo'yicha boshqaruv;

Φ4 - kombinatsiyalashgan sistema bo'yicha raqamli dastur bo'yicha boshqaruv.

Misollar: 1Г340ПЦ—tokarlik-revolver stanogi, gorizontol golovkali, yuqori aniqlikka ega (П), siklli dastur bo'yicha boshqariladi; 2202BMΦ4—ko'p maqsadli (parmalash-frezalash-teshik kengaytirish) stanogi, gorizontol tipli, yuqori aniqlikka ega (B), asboblal magaziniga ega (M), kombinatsiyalashgan raqamli dastur bo'yicha (Φ4) boshqariladi.

Ixtisoslashtirilgan va maxsus stanoklar umumiy tasnif bo'yicha emas, balki shu stanokni ishlab chiqargan zavod yoki sanoat sohasi bergan shartli belgi bilan belgilanadi.

Misollar:

НС-12...stol ustiga o'rnatiladigan (насто́льно-сверлильный) parmalash stanogi, parmalanadigan teshikning diametri 12 mm gacha; К-96... tokarlik-gardanlash stanogi, chervyak, shakldor va modulli frezalarining orqa yuzalarini gardanlash uchun mo'ljallangan; ЛТ-10...tokarlik stanogi, harakatdagi ta'mirlash ustaxonalari uchun Lubensk stanoksozlik zavodi tomonidan ishlab chiqarilgan; ЕЗ-9... tishli reykalarning tishlarini qirqib ishlash uchun mo'ljallangan maxsus stanok, Yegoryev shahridagi tish kesish stanoklari zavodida tayyorlangan; ВП-3...vertikal-sidirish (вертикально-протяжной) stanok

gi, vkladishlarning chokklarini sidirib ishlash uchun mo'ljallangan; OC-901... chuqur teshiklarga ishlov beruvchi gorizontal-parmalash stanogi, Odessa shahridagi stanoksozlik zavodida ishlab chiqarilgan.

So'nggi yillarda Navoiy shahridagi mashinasozlik zavodida yaratilgan interpolyator va raqamli indikatsiya bilan jihozlangan tokarlik stanogining modeli HT-250И va universal frezalash stanogining modeli HΦ-630 tarzda belgilangan.

8.4. Stanoklarning asosiy tarkibiy qismlari

Umumiy holda xar qanday metall kesuvchi stanok quyidagi asosiy qismlardan tashkil topadi:

1. Energiya manbayi (elektr, gidravlik va ba'zan pnevmatik dvigatellar, ulardan eng ko'p o'zgaruvchan tokda ishlaydigan bir va ko'p tezlikli asinxron hamda o'zgarmas tokda ishlaydigan elektr dvigatellar tarqalgan).

2. Uzatish qurilmalari energiyani dvigateldan bajaruvchi ishchi organlariga uzatish uchun xizmat qilib, ular mexanik, gidravlik va elektr asoslarida yaratilgan bo'lishi mumkin. Uzatish qurilmalariga stanok ishchi organlarining tezligi va harakat yo'nalishini o'zgartirib beruvchi, shuningdek stanokni ishga tushirish, ishdan to'xtatish va tormozlash ishlarini bajaruvchi mexanizmlar kiradi.

3. Ish bajaruvchi organlar kesuvchi asbob va ishlanadigan zagotovkani o'rnatish va mahkamlash uchun xizmat qiladi. Ko'pincha bunday organlar shpindel, support, stol, asboblari kallagi va boshqa ko'rinishlarda bo'ladi.

4. Boshqarish qurilmalari - ishchi yoki stanokni boshqarish sistemasi vositasida ishlov berishning berilgan texnologik siklini amalga oshirish uchun xizmat qiladi.

5. Stanokning tayanch sistemasi stanokning korpus elementlaridan tashkil topib, ularda ishlov berish mobaynida kesuvchi asbob va zagotovka orasida paydo bo'ladigan kuchlar uchrashadi. Stanokning korpus elementlariga stanina, stoykalar, traversalar, oraliq plitalari hamda kuch kallaklari, tezliklar va surishlar qutilari, orqa babka, supportlar, stollar, planshaybalar va shunga o'xshash qismlarning korpuslari kiradi. Ularga qo'yiladigan asosiy talab — stanokning ish jarayonida o'zlarining geometrik shakllarini o'zgartirmay saqlashdir. Bu talab konstruksiyalarning yuqori darajadagi bikirligi va vibratsiyalarga

chidamliligi, yo'naltiruvchi qismlarining ishqalanishga chidamliligi bilan amalga oshiriladi.

8.5. Stanoklardagi harakat turlari

Zagotovkalariga ishlov berish jarayonida stanokning ish bajaruvchi organlari va mexanizmlari o'zaro bog'langan harakatlarga ega bo'ladi. Bu harakatlar ikki turga bo'linadi.

1. *Asosiy (yoki ishchi) harakatlar*, bu harakatlar zagotovkada shakl o'zgartirishni ta'minlab, ular *bosh harakat* va *surish harakati* (ba'zi stanoklarda shuningdek bo'lish harakati, obkatka harakati, zagotovkaning qo'shimcha aylanish harakati)dan iborat bo'ladi. Bosh harakat kesish tezligini aniqlovchi harakat bo'lgani uchun, uni ba'zan *kesish harakati* deb ham ataladi. Stanoklarda bosh harakat ikki xil ko'rinishda - aylanma va to'g'ri chiziqli bo'lib, zagotovkaga yoki kesuvchi asbobga uzatiladi. Bu harakat ko'p hollarda aylanma harakatdir; tokarlik guruhi stanoklarida—zagotovkaning aylanishi bo'lsa, frezalash, parmalash va jilvirlash stanoklarida esa - kesuvchi asbob (freza, parma, razvyortka, jilvirlash doirasi)ning aylanishidir. Randalash, sidirish va ba'zi tish kesish stanoklarida bosh harakat to'g'ri chiziqli ilgari lama-qaytar harakat ko'rinishida namoyon bo'ladi.

Surish harakati kesilayotgan qatlam (qirindi) ko'ndalang kesimi o'lchamlaridan birini aniqlovchi harakat sifatida bo'ladi. Bu harakat to'xtovsiz (tokarlik, frezalash, parmalash stanoklaridagidek), uzluqli davriy (randalash stanoklarida) bo'lishi mumkin. Ba'zi stanoklarda surish harakati bir necha xil bo'ladi. Masalan, doiraviy jilvirlash stanoklarida doiraviy surish (zagotovkaning aylanishi) va bo'ylama surish (zagotovkaning o'q bo'ylab harakati yoki abraziv doiraning surilishi); bundan tashqari doiraga yana ko'ndalang surish harakati ham uzatiladi.

2. *Yordamchi harakat* kesish jarayonida to'g'ridan-to'g'ri qatnashmay, zagotovka va asbobni o'rnatish hamda mahkamlash, tayyor detalni bo'shatib olish, stanokni boshqarish (aylanish chastotalari va surish qiymatlarini sozlab o'rnatish) kabi ishlarni bajarishdan iborat.

Mustaqil tayyorlanish uchun savol va topshiriqlar

1. Metall kesuvchi stanoklarda materiallarga kesib ishlov berishning maqsadi va vazifalarini izohlang.

2. Metall kesuvchi stanoklarning: a) texnologik belgi va ishlov berish aniqligi; b) universallik va avtomatlashtirilganlik darajalari; d) konstruktiv, massasi va bosh ishchi organlarining soni bo'yicha tasnifini izohlang.

2. Stanoklarni belgilash tizimi. Misollar keltirib izohlang.

3. Stanoklarning asosiy tarkibiy qismlarini keltiring va izohlang.

4. Metall kesuvchi stanoklardagi harakat turlarini ifodalang.

5. Stanoklarning keltirilgan modellarini izohlang:

16K20П, 2H135Ф2, 4Д772Е, 3M151, 5Д32, 862, 6Т80Ш, 2202ВМФ4, НС-12.

9-bob. STANOKLAR KINEMATIKASI VA YURITMALARI

Bobning qisqacha mazmuni:

1. Stanokning kinematik sxemasi. Kinematik sxemalarda qo'llaniladigan shartli belgilar.

2. Stanoklar yuritmalarining tasnifi.

3. Yuritmalarning asosiy (namunaviy) mexanizmlari.

4. Pog'onali yuritmalarning kinematik hisobi. Struktura setkasi va aylanish chastotalarining grafiklari.

Tayanch so'z va iboralar: 1. Kinematik sxema. 2. Uzatmalar. 3. Yuritmalar. 4. Mexanizmlar. 5. Boshqaruv diapozoni. 6. Struktura setkasi. 7. Aylanish chastotalari grafigi.

9.1. Stanokning kinematik sxemasi. Kinematik sxemalarda qo'llaniladigan shartli belgilar

Stanokning turli organlariga harakatlarni uzatishda qatnashayotgan alohida elementlar va mexanizmlarning o'zaro bog'lanishini ifodalovchi shartli tasvir **stanokning kinematik sxemasi** deb ataladi. Kinematik sxemalarni chizishda ГОСТ 2. 770-68 bo'yicha qabul qilingan shartli belgilardan foydalaniladi. Kinematik sxema ayrim kinematik zanjirlardan tashkil topadi. Stanokning **kinematik zanjiri** deb harakatni boshlang'ich zvenodan oxirgi zveno (masalan, elektr dvigateldan shpindel)ga uzatishni ta'minlovchi qator (tasmali, tishli, reykali, vintli, zanjirli, chervyakli) uzatmalar to'plamiga aytiladi. Harakatni bir elementdan ikkinchi element (masalan, valdan val)ga yoki harakatni bir turdan ikkinchi tur (masalan, aylanma harakatni to'g'ri chiziqli harakat)ga aylantirib beruvchi mexanizm **uzatma** deyiladi. Harakatni uzatuvchi element **yetaklovchi**, harakatni qabul qiluvchi element esa **yetaklanuvchi** deb ataladi. Yetaklanuvchi val aylanish chastotasi n_{vd}

*n*ing yetaklovchi val aylanish chastotasi n_{vsh} ga nisbatiga uzatish nisbati deyiladi:

$$i = n_{vd} / n_{vsh}$$

Kinematik zanjirlar doimiy o'zaro bog'langan elementlardan tashkil topgan yoki almashinuvchi elementlarga ega bo'lishi mumkin. Almashinuvchi elementlar ko'pincha tishli g'ildiraklar, disk yoki baraban shaklidagi kulachoklar, shkivlardan iborat bo'ladi. Almashinuvchi o'zaro bog'langan elementlar guruhi sozlash uzeli deb ataladi. Kinematik zanjirning tishli g'ildiraklardan tuzilgan sozlash uzeli gitara deb ataladi. Gitaralar bir, ikki va uch juftli bo'lib, ko'proq ikki juftligi uchraydi.

Kinematik zanjir oxirgi zvenolarining hisoblangan surilishlarini bog'lovchi tenglamalar kinematik zanjir balansi deb ataladi.

Bu tenglama asosida sozlash uzelinig uzatish nisbati aniqlanadi.

Mexanik uzatmalardan tashqari gidravlik, pnevmatik va elektrik uzatish qurilmalariga ega bo'lgan stanoklar uchun shuningdek gidravlik, pnevmatik, elektrik va boshqa sxemalar ham tuziladi.

9.2. Stanoklar yuritmalarining tasnifi

Harakatni harakat manbai (elektr dvigatel)dan stanokning ishchi organlari (shpindel, support, stol va boshqalar)ga uzatuvchi mexanizmlar majmuasi *stanokning yuritmasi* deyiladi. Yuritma tarkibiga harakat manbai ham kiradi.

Yuritmalar quyidagi belgilar bo'yicha tasniflanadi:

1. Ishchi organlar harakati tezligini boshqarish xarakteri bo'yicha:
 - a) pog'onali yuritmalar (shesternyali tezliklar qutilari, zinasimon shkivlar, bulardan ko'proq tezliklar qutilari uchraydi;
 - b) pog'onasiz yuritmalar (mexanik variatorlar, elektrik, gidravlik va kombinatsiyalashgan yuritmalar).
2. Bajaruvchi organining harakati turi bo'yicha: aylanma harakat, to'g'ri chizikli ilgarilama-qaytar, uzlukli (davriy) va uzluksiz (to'xtovsiz) harakatlanuvchi yuritmalar bo'ladi.
3. Konstruktiv tuzilishi bo'yicha mexanik, gidravlik va elektrik yuritmalarga bo'linadi.

4. Bajaradigan vazifasi bo'yicha bosh harakat yuritmalari, surish harakati yuritmalari va boshqarish sistemasi yuritmalari bo'ladi.

Pog'onali yuritmalar belgilangan oraliqda aylanish chastotalari, ikkilangan yurishlar yoki surish qiymatlarining ma'lum qatorini beradi.

Pog'onasiz sistemalar stanokda eng qulay kesish rejimi parametrlarini stanokni to'xtatmay turib o'rnatish imkoniyatiga ega.

Pog'onasiz harakat manbai sifatida «generator-dvigatel» sxemasi va o'zgarmas tokda ishlaydigan tiristorli elektr dvigatel qo'llanilib, tiristor o'zgaruvchan tokni o'zgarmas tokka aylantirib beradi. Bunday elektrik yuritma shpindelning aylanish chastotasini 4000 min^{-1} va undan ortiq qiymatlarigacha pog'onasiz boshqarish imkoniyatini beradi.

Gidravlik yuritmalar sidirish, randalash, o'yish, jilvirlash, koptirish, agregat stanoklarida keng qo'llaniladi. Hidroyuritma tarkibida *nasoslar* (shesternyali, plastinkasimon, radial porshenli va aksial porshenli), *gidrodvigatellar* (stanok ishchi organini to'g'ri chiziqli harakatlantiruvchi kuch silindrlari va aylanma harakat beruvchi gidromotorlar) va taqsimlash hamda boshqarish apparatlari (zlotniklar, drossellar, vaqt relei, klapanlar) bo'ladi. Hidravlik sistemalarni chizib tasvirlash uchun GOCT 2781-68, GOCT 2782-68 belgilagan shartli belgilardan foydalaniladi.

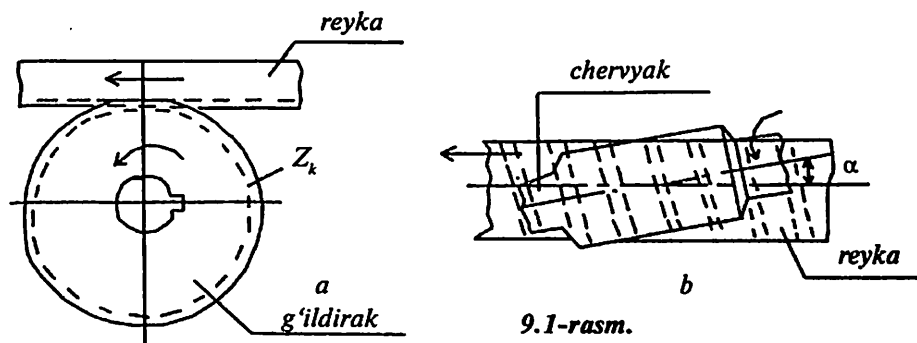
Pnevmatik yuritmalar siqilgan havo (0,5...0,6 MPa)da ishlab, zagotvkalarni yuklash, zagotovka va kesuvchi asboblarni mahkamlash, stanok ishchi organlarini tezkor usulda surilishini ta'minlashda qo'llaniladi.

Mexanik variatorlar friksion uzatmalar bo'lib stanoklarning yuritmalarida nisbatan kam uchraydi, chunki ularning boshqarish diapozoni kichik (6 dan ortmaydi), FIK past va ishonchli ishlash muddati cheklangan.

9.3. Yuritmalarning asosiy (namunaviy) mexanizmlari

Metall kesuvchi stanoklarda turli maqsadlarda turli uzatmalar va mexanizmlardan foydalaniladi. Ularning asosiylari quyidagilardir.

1. **Reykali uzatmalar** stanoklarda to'g'ri chiziqli harakatni amalga oshirishda keng qo'llaniladi. Uning turlari: tishli g'ildirak-reyka (9.1-rasm, *a*) va chervyak-reyka (9.1-rasm, *b*).



9.1-rasm.

Reykali uzatmalar bosh harakat yuritmasida (tish o'yish, bo'ylarfa-
-randalash stanoklari) va surish harakati yuritmasida (tokarlik, par-
malash stanoklarida) ham qo'llaniladi.

Reyka g'ildiragi bir marta aylanganida reyka quyidagi masofani bosib
o'tadi:

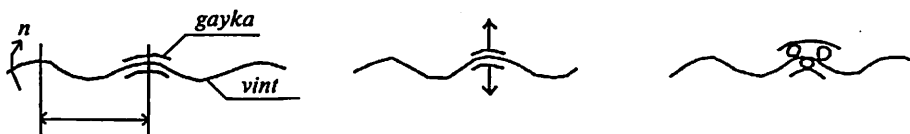
$$s = t \cdot z_k = \pi m z_k, \text{ mm.}$$

Bu yerda t -reykaning qadami, mm;

z_k -g'ildirak tishlari soni;

m -ilashish moduli, mm.

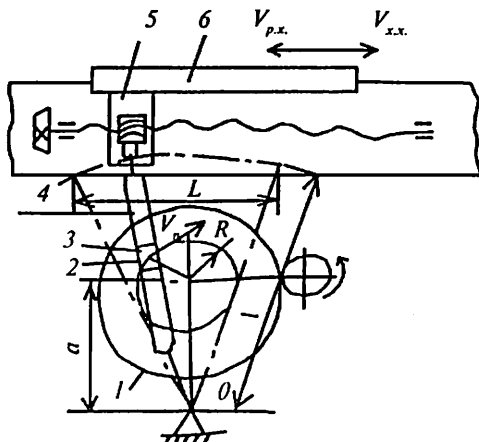
2. Vintli uzatmalar sekinlashtirilgan harakatlarni hosil qilish im-
koniyatiga ega. Uning turlari: ajralmas gayka-vint, ajraluvchan gayka-
vint, sharikli gayka-vint (9.2-rasm).



9.2-rasm. Vintli uzatmalar.

Vintli uzatmalar surish yuritmalarida, shuningdek ishchi organ-
larini tezkor usulda haraktlantirishda (revolver stanoklarida) hamda
raqamli dastur bo'yicha boshqariladigan stanoklarda (sharikli gayka-
vint) qo'llaniladi.

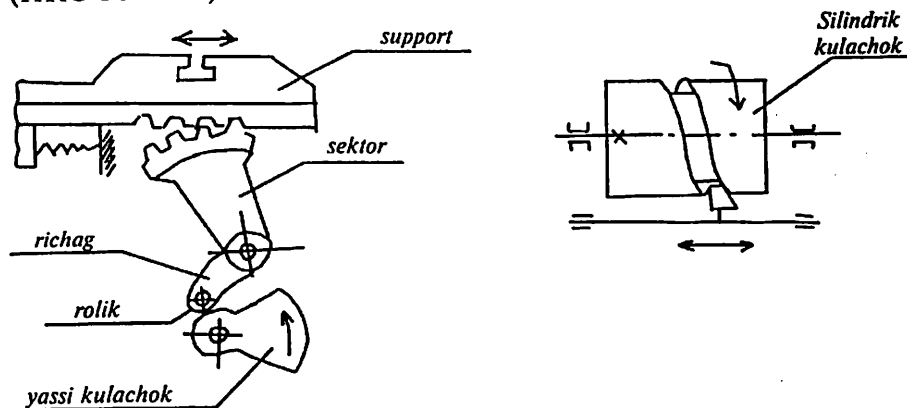
3. Krivoshipli va kulisali mexanizmlar aylanma harakatni to'g'ri
chiziqli ilgariqlama-qaytar harakatga aylantirib beradi. Bunday harakat
randalash, o'yish, sidirish, tish randalash stanoklarida bosh ishchi
harakatdir.



9.3-rasm. Kulisali mexanizm:
1-kulisa g'ildiragi; 2-barmoq; 3-kulisa
toshi (polzun); 4-kulisa; 5-serga; 6-
polzun.

9.3-rasmda ko'ndalang-randalash stanogida qo'llaniladigan kulisali mexanizmning sxemasi keltirilgan. Kulisa g'ildiragi 1 ning aylanma harakati tebranuvchi kulisa 4 vositasida polzun 6 ning to'g'ri chiziqli ilgari-lama-qaytar harakatiga aylanadi. Polzun randalash kes-kichi o'rnatilgan support bilan bog'langan. Polzunning tezligi $v=0$ dan $v=v_0$ $l/a+R$ gacha o'zgaruvchan bo'ladi, bunda v_0 -barmaq 2 ning aylanma harakat tezligi, m/s.

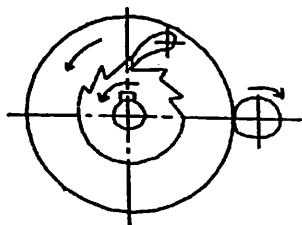
4. **Kulachokli mexanizmlar** aylanma harakatni to'g'ri chiziqli ilgari-lama-qaytar harakatga aylantirib berib, asosan avtomatik stanoklarda qo'llaniladi. Bunday mexanizmlarning yassi silindrik va tores (yon qismi ishlaydigan) kulachokli turlari uchraydi (9.4-rasm). Kulachoklar, roliklar va itargichlar 15X, 20X yoki IIIX15 po'latlaridan yasaladi (HRC 58 – 62).



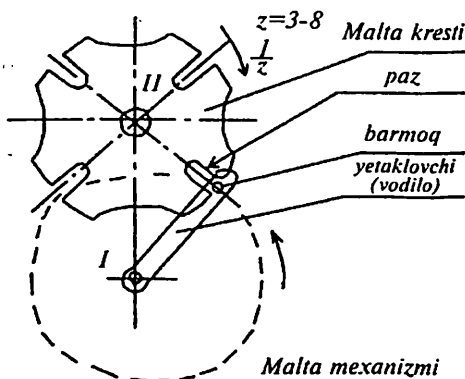
5. **Davriy (uzlukli) harakat mexanizmlari** xrapovikli va malta mexanizmlari ko'rinishida bajariladi. Xrapovikli mexanizm randalash va jilvirlash stanoklarida davriy surishni amalga oshirish uchun qo'llaniladi. Malta mexanizmi stanok ishchi organlari revolver kallagi, shpindel bloki, stol va boshqalarni davriy tarzda ma'lum burchakka burish vazifasini bajaradi (9.5-rasm).

6. **Reversiv mexanizmlar** stanok mexanizmlari harakat yo'nalishini o'zgartirib berish uchun mo'ljallangandir. Ko'pincha reverslash silindrik yoki konussimon tishli g'ildiraklar yordamida amalga oshiriladi (9.6-rasm).

a) harakat silindrik tishli g'ildiraklar bilan uzatilganda z_1/z_2 nisbatda I va II vallar qarama-qarshi yo'nalishda, $z_3/z_0 * z_d/z_4$ nisbatda I va



Xrapovikli mexanizm



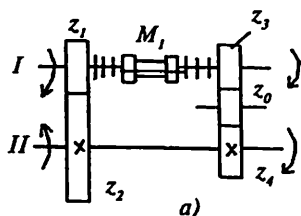
9.5-rasm.

Malta mexanizmi

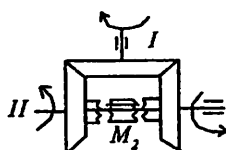
II vallar bir xil yo'nalishda bo'ladi (z_0 -oraliq shesterna); reverslash friksion mufta M_1 orqali bajariladi.

b) konussimon tishli g'ildiraklar bilan reverslashda ikki tomonlama kulachokli mufta M_2 dan foydalaniladi.

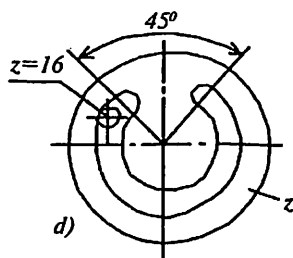
d) ba'zi tish kesish stanoklarida qo'llangan revers mexanizmida $z=16$ tishli g'ildirakning o'zgarmas harakatlanishida yig'ma katta-g'ildirak z ilgari qaytar aylanma harakatga ega bo'ladi.



a)



b)

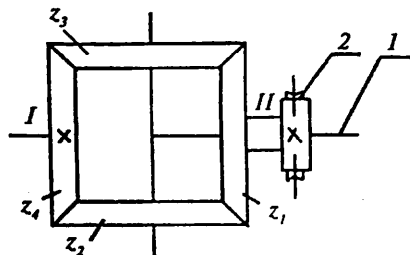


d)

9.6-rasm. Reversiv mexanizmlar.

7. Jamlovchi mexanizmlar stanoklarda bir zvenoda har xil kinematik zanjirlarning harakatlarini yig'ish (jamlash) uchun xizmat qiladi.

Bu maqsadda planetar va differensial mexanizmlaridan foydalaniladi. Stanoklarda ko'proq konussimon tishli g'ildiraklardan tuzilgan differensial qo'llaniladi (9.7-rasm).



9.7-rasm. Differensial mexanizmi:

z_1 va z_4 - markaziy g'ildiraklar; z_2 va z_3 - satelitlar; 1 - yetaklovchi (vodilo); 2 - chervyakli juft.

Planetar uzatmalarda ba'zi g'ildiraklarning o'qlari o'z navbatida harakatlanuvchi bo'ladi. Qo'zg'aluvchan o'qlarga ega bo'lgan tishli g'ildiraklar o'rnatilgan zveno yetaklovchi (vodilo) deb nomlanadi. O'qlari qo'zg'aluvchan bo'lgan tishli g'ildiraklar satellitlar deb ataladi.

Planetar uzatmalar uzatishlar nisbatining katta oraliqda bo'lishiga imkoniyat beradi. Planetar uzatmalarning kichik o'lchamlari va mas-sasi ularning asosiy afzalliklaridan hisoblanadi.

8. Muftalar vallarni birlashtirish va harakatni valdan valga uzatish uchun xizmat qiladi. Muftalarning turlari: doimiy, ilashuv, hi-moya, bir yo'nalishda harakatni uzatuvchi.

9. Norton mexanizmi standart rezbalarni kesishda zarur bo'ladigan surish qiymatlarining arifmetik qatorini hosil qilib, tokarlik stanoklari-ning surish qutisida qo'llaniladi.

10. Meandr mexanizmi tokarlik-vintqir qar stanoklarida surish qutisi tarkibidagi birinchi aylanib o'tish guruhini hosil qilish maqsadida qo'llanib, bir richagli oson boshqarish imkoniyatini beradi.

9.4. Pog'onali yuritmalarning kinematik hisobi. Struktura setkasi va aylanish chastotalarining grafiklari

Pog'onali boshqariladigan yuritmalar metall kesuvchi stanoklarda keng tarqalgandir. Pog'onali boshqarishni ta'minlovchi mexanizmlar konstruksiyasi bo'yicha sodda va ularni ekspluatatsiya qilish ishonchlidir.

Har bir metall kesuvchi stanok ma'lum o'lchamli zagotovkalar-ga ishlov berish uchun mo'ljallangan bo'lib, zagotovkalarining ko'rsatilgan o'lchamlari, stanokning gabariti va kesish tezligining cheklangan qiymatlariga bog'liqdir.

Stanok shpindel aylanish chastotalarining cheklangan qiymatlari kesish tezligining yo'l qo'yilishi mumkin bo'lgan maksimal va mini-mal qiymatlari hamda zagotovkaning cheklangan diametrlari orqali aniqlanadi:

$$n_{\max} = 1\,000 \nu_{\max} / \pi D_{\min}; \quad n_{\min} = 1\,000 \nu_{\min} / \pi D_{\max}.$$

n_{\max}/n_{\min} nisbat shpindel aylanish chastotalarining roslash dia-pazoni deb ataladi va quyidagicha belgilanadi:

$$n_{\max}/n_{\min} = R_n$$

Rostlash diapazoni stanoklarda keng oraliqda o'zgaradi. Uning eng katta qiymatlari universal stanoklarga, eng kichik qiymatlari esa maxsus stanoklarga tegishli. Masalan, 16K20 modeli universal tokarlik-vintqir qar stanogi uchun $R_n=128$, 1Д118 modeli cheklangan operatsiyalarni bajaradigan tokarlik-revolver avtomati uchun $R_n=40$.

n_{\max} va n_{\min} oralig'ida aylanish chastotalarini turli qatorlar bo'yicha joylashtirish mumkin. Stanoksozlikda maqsadga muvofiqrog'i geometrik qator bo'lib, unda aylanish chastotasining har bir navbatdagi chastotasi oldingisidan φ marta farqlanadi (φ -geometrik progressiyaning maxraji).

Stanoklarda shpindel aylanish chastotalarining geometrik progressiya qatori bo'yicha joylashishining qulayligi birinchi marta 1876-yilda akademik A.V. Godolin tomonidan isbotlangan. Geometrik qatorning asosiy afzalligi shundaki, kesish tezligining eng katta nisbiy yo'qotilishi aylanish chastotalari qatorining barcha oraliqlari uchun bir xil bo'lib qoladi. Bu esa stanokda zagotovkani shakllantirish bo'yicha ish unumdorligida maksimal nisbiy yo'qotishning o'zgarmasligiga erishish imkonini beradi.

$$(A = \frac{V - V_{\mu}}{V} = \frac{\pi d n - \pi d n_{\mu}}{\pi d n} = \frac{n - n_{\mu}}{n})$$

ya'ni boshqa qatorlarga nisbatan iqtisodiy afzalliklarga egaligini ko'rsatadi.

Maxraji φ bo'lgan aylanish chastotalari geometrik qatori quyidagi ko'rinishga ega:

$$n_1 = n_{\min};$$

$$n_2 = n_1 \varphi;$$

$$n_3 = n_2 \varphi = n_1 \varphi^2;$$

$$n_4 = n_3 \varphi = n_1 \varphi^3;$$

$$n_z = n_{z-1} \varphi = n_1 \varphi^{z-1};$$

$$n_z = n_{\max} \text{ deb qabul qilsak,}$$

$$n_{\max} = n_{\min} * \varphi^{z-1}$$

Bundan quyidagi kelib chiqadi .

$$\varphi = \sqrt[z-1]{\frac{n_{\max}}{n_{\min}}} = \sqrt[z-1]{R_n}$$

Bu yerda z -qator hadlarining soni.

φ ning qiymatlari me'yorlashtirilgan bo'lib, bu aylanish chastotalari va surish qiymatlari qatorini ham me'yorlashga olib kelgan, bu esa stanoklarning kinematik hisobini ancha osonlashtiradi.

» Keltirilgan normal bo'yicha φ ning quyidagi qiymatlari qabul qilingan.

φ	1,06	1,12	1,26 (1,25)	1,41 (1,4)	1,58 (1,6)	1,78	2
-----------	------	------	----------------	---------------	---------------	------	---

Keltirilgan shpindel aylanish chastotalari qatorini tuzishga tegishli bo'lgan qonuniyat surishlar qatori ($s_{\max}; s_{\min} = R_s$) uchun ham, shuningdek bosh harakat ilgari lama-qaytar bo'lgan stanoklarda ikki marta yurish n_{dv} sonlari uchun ham qo'llaniladi.

Tezliklar qutilarining kinematik hisobi. Stanoksozlikda tezliklar qutilarini kinematik hisoblash uchun ikki usul—*analitik va grafoanalitik* usullar qo'llaniladi.

Ikkala usul tezliklar qutisi tarkibidagi uzatmalarning uzatish nisbatlarining qanday aniqlanishini ko'rsatadi. Ammo, odatda grafoanalitik usuldan foydalaniladi, chunki u yechimning turli variantlarini tez topishga imkoniyat beradi, ko'proq yaqqollikka egaligi bois variantlarni o'zaro solishtirish osonlashadi.

Grafoanalitik usul bo'yicha ketma-ket struktura setkasi va aylanish chastotalari grafigi tuziladi.

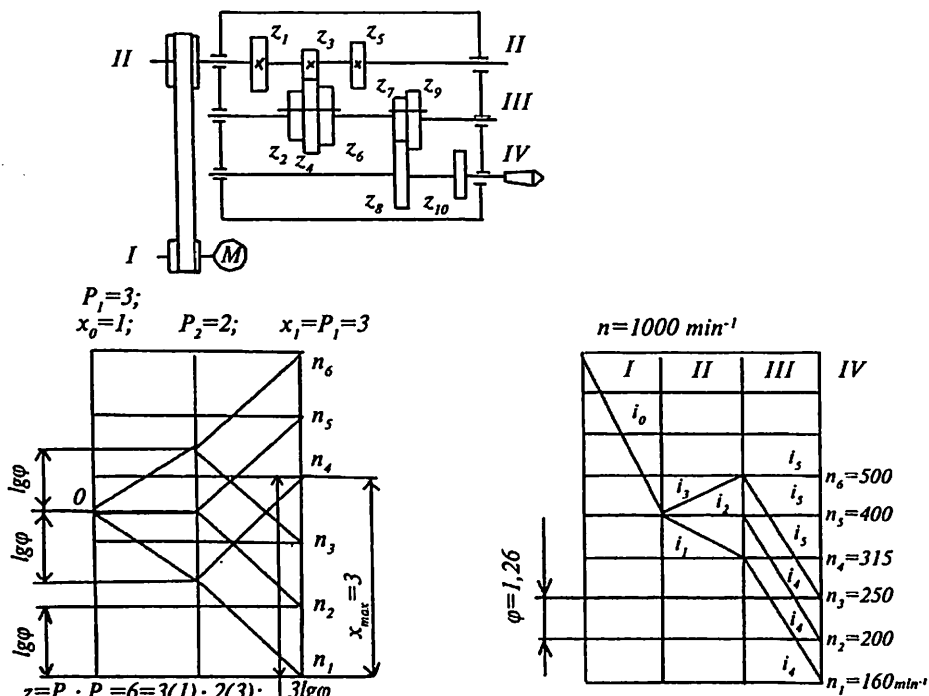
Struktura setkasi stanok yuritmasining strukturasi (tuzilishi) haqida aniq ma'lumot beradi. Bu setka asosida guruhli uzatmalar uzatish nisbatlari orasidagi bog'lanishni ko'rish mumkin, ammo setka bu miqdorlarning aniq qiymatlarini ko'rsatmaydi. *Aylanish chastotalari grafigi* yuritma tarkibidagi barcha uzatmalar uzatish nisbatlarining va barcha vallarning aylanish chastotalarining aniq qiymatlarini aniqlash imkoniyatini beradi. Grafik yuritma stanok kinematik sxemasiga mos ravishda chiziladi.

Bosh harakati aylanma harakat bo'lgan stanoklar tezliklar qutisi kinematik sxemasini ishlab chiqish uchun quyidagilar ma'lum bo'lishi kerak: shpindel aylanish chastotalari pog'onalari soni z , geometrik qator maxraji φ , shpindelning n_1 dan n_z gacha aylanish chastotalari, elktrodvigatelning aylanish chastotasi n_{ed} . Shpindelning aylanish chastotalari pog'onalari soni z ketma-ket ulanadigan uzatishlar guruhlarini sozlashda har guruhdagi uzatishlar sonlarining ko'paytmasiga teng bo'ladi, ya'ni $z = P_a \cdot P_v \cdot P_c \dots P_k$.

Misol tariqasida olti pog'onali tezliklar qutisi uchun struktura setkasi va aylanishlar chastotasi grafigi variantlaridan biri keltirilgan (9.8-rasm). Struktura setkasi quyidagicha yasaladi: bir xil masofada vertikal chiziqlar o'tkaziladi, ularning soni guruhlar uzatmalari sonidan bitta ortiq olinadi. Shuningdek oraligi $lg \varphi$ ga teng bo'lgan masofada o'zaro

parallel gorizontaal chiziqlar o'tkaziladi, ularning soni z ga teng qilib olinadi. Chapdan birinchi vertikal chiziqning o'rtasi (0) dan guruhlardagi uzatishlar soniga mos ravishda nurlar o'tkaziladi; nurlarning keyingi vertikal chiziq bilan kesishish nuqtalari belgilanadi. Kesishish nuqtalaridan xuddi shuningdek nurlar o'tkaziladi. Qo'shni nurlar orasidagi masofa $x_i \cdot lg \varphi$ ga teng bo'lishi kerak, bunda x_i mos guruhning xarakteristikasini ifodalaydi.

Aylanish chastotalari grafigi quyidagi tartibda chiziladi: o'zaro teng masofada vertikal chiziqlar o'tkazilib, ularning soni qutidagi vallar soniga teng qilib olinadi. So'ngra $lg \varphi$ ga teng bo'lgan oraliqda gorizontaal to'g'ri chiziqlar o'tkazilib, ularga pastdan yuqoriga qarab n_1 dan boshlab aylanish chastotalari tartibi belgilanadi. Vertikal chiziqlar orasida o'tkazilgan nurlar ikki val orasidagi uzatishlar soni $i = \varphi^m$ ni ifodalaydi (bunda m — $lg \varphi$ ga teng qilib olingan nurlar bilan chegaralangan oraliqlar soni). Nurning gorizontaal holatida $i=1$, nur yuqoriga yo'nalgan bo'lsa $i > 1$ va, nihoyat, nur pastga yo'nalgan bo'lsa, $i < 1$.



9.8-rasm. Olti pog'onali tezliklar qutisining kinematikasi, struktura setkasi va aylanishlar chastotasining grafigi.

Aylanish chastotalarining grafigi bo'yicha qutining barcha uzatmalari uzatish nisbatlarini aniqlash mumkin.

Aniqlangan uzatmalar nisbati bo'yicha tishli g'ildiraklar tishlari soni topiladi. Shuni e'tiborga olish lozimki, stanoksozlikda o'qlar orasidagi masofalar, o'zaro ilashuvchi (qo'shni) tishli g'ildiraklar tishlari sonlarining yig'indisi, chervyak g'ildiraklari tishlari soni va modullar qiymatlari me'yorlangan, ya'ni tegishli normallar tuzilgan. Yetaklovchi va yetaklanuvchi vallar o'qlari orasidagi o'zgarmas masofa va guruh uzatmalaridagi g'ildiraklar moduli berilgan bo'lsa, tishli g'ildiraklarning har jufti uchun tishlar sonlari yig'indisi o'zgarmas miqdorga teng bo'ladi:

$$\Sigma z = z_1 + z_2 = z_3 + z_4 = z_5 + z_6 = \text{const}$$

Ilashuvdagi tishli g'ildiraklar juftlari uchun uzatishlar nisbatlari

$$i_1 = \frac{z_1}{z_2}; \quad i_2 = \frac{z_3}{z_4}; \quad i_3 = \frac{z_5}{z_6} \quad \text{va boshqalar.}$$

$$z_1 + z_2 = \Sigma z \quad \text{va} \quad i_1 = \frac{z_1}{z_2} \quad \text{tenglamalardan quyidagilar}$$

kelib chiqadi:

$$z_1 = \frac{i_1}{i_1 + 1} \Sigma z \quad \text{va} \quad z_2 = \frac{1}{i_1 + 1} \Sigma z.$$

Bu formulalar bo'yicha guruhlardagi belgilangan Σz bo'yicha tishli g'ildiraklar tishlarining sonlari hisoblab topiladi. i_1, i_2, \dots uzatishlar soni aylanishlar chastotalari grafigidan aniqlanadi.

Mustaqil tayyorlanish uchun savol va topshiriqlar

1. "Kinematik sxema", "Kinematik zanjir" va "uzatma" tushunchalarini ta'riflang

2. Stanoklar yuritmalarining ta'rifini bering. Yuritmalarning tasnifini izohlang.

3. Metall kesuvchi stanoklar yuritmalarining asosiy mexanizmlari sxemalarini keltirib ularni izohlang.

4. R_n va φ larning ifodalarini yozib, ularni izohlang.

5. Stanoklar tezliklar qutisini kinematik hisoblash usullari qanday. Struktura setkasi va aylanish chastotalari grafigining mohiyatini bayon eting.

10-bob. TOKARLIK STANOKLARI

Bobning qishqacha mazmuni:

1. Umumiy tushunchalar. Tokarlik guruhi stanoklarining asosiy tiplari.

2. Tokarlik-vintqir qar stanoklari va ularni sozlash.

3. Tokarlik-gardanlash stanoklari.

4. Tokarlik-lobovoy va karusel stanoklari.

5. Tokarlik-revolver stanoklari.

6. Ko'p keskichli stanoklar. Tokarlik avtomatlari va yarim avtomatlari.

Tayanch so'z va iboralar: 1. Tokarlik guruhi stanoklari. 2. Tokarlik-vintqir qar stanogi. 3. Tokarlik-gardanlash stanogi. 4. Tokarlik-lobovoy stanogi. 5. Tokarlik-karusel stanogi. 6. Tokarlik -revolver stanogi. 7. Tokarlik avtomatlari. 8. Tokarlik yarim avtomatlari.

10.1. Tokarlik stanoklari haqida umumiy ma'lumotlar

Tokarlik guruhi stanoklarida aylanish sirtlariga ishlov berish bo'yicha turli operatsiyalar amalga oshiriladi: tashqi va ichki silindrik va konussimon yuzalarni shakllantirish, detal yon yuzalari (tores)ni yo'nish, ariqchalar ochish, teshiklarni parmalash, zenkerlash, razvyortkalash va yo'nib kengaytirish, ichki va tashqi turli profilli rezbalarni kesish, shakldor yuzalarni yo'nib hosil qilish, yuzalarni nakatka qilish, detalni zagotovkadan kesib ajratish va boshqalar.

Tokarlik guruhiga quyidagi tipdagi stanoklar kiradi (10.1-jadvalga qarang).

Tiplari	Stanolarning nomlari	Modellariga misollar
0	Rezerv	----
1	Bir shpindelli avtomatlar va yarim avtomatlar	1E140, 1E136
2	Ko'p shpindelli avtomatlar va yarim avtomatlar	1E265-6K, 1K282
3	Revolver	1336M, 1П365
4	Parmalash-kesib ajratish	
5	Karusel	153, 1A531
6	Tokarlik, tokarlik-vintqirqar va lobovoy	16B05A, 1A693, 1693MΦ3
7	Ko'p keskichli	1712П, 1H713
8	Ixtisoslashtirilgan	1E811
9	Har xil tokarlik	

Eslatma: 1) 16B05A- n_{shp} pog'onasiz o'zgaradi.
2) 1E811- tokarlik-gardanlash stanogi.

Sanoatda ishlab chiqarilgan stanoklarning asosiy qismini tokarlik guruhi stanoklari egallaydi. Ularda ishlov o'tadigan zagotovkalarining diametri 5000 mm va undan ortiq, uzunligi esa 24000 mm gacha yetadi.

10.2. Tokarlik-vintqirqar stanoklari va ularni sozlash

Zamonaviy tokarlik-vintqirqar stanoklaridan biri 16K20 modeli stanokdir. U normal aniqlikka ega (H). Bu asosiy model asosida 16K20П, 16K20Г, 16K25, 16K20Φ3 modeli stanoklar chiqarilgan.

16K20 modeli tokarlik-vintqirqar stanogi yakka buyurtmali va mayda seriyali ishlab chiqarishda, shuningdek asbobsozlik va remont sexlarida har xil tokarlik, parmalash, teshik kengaytirish va rezba ochish ishlarini bajarish uchun mo'ljallangandir. Uning asosiy uzal va qismlari quyidagilardir:

1. Stanina (qutisimon shaklda, jilvirlangan yo'naltiruvchilarga ega).
2. Oldingi babka (unga tezliklar qutisi o'rnatilgan).
3. Surishlar qutisi.
4. Orqa babka (aerostatik tayanchga ega—havo yostiqlashtirilgan).
5. Support (unda keskich ushlagich va markaziy asboblarning ushlagichi joylashgan).
6. Fartuk (uning ichida supportning surish mexanizmi joylashgan).

7. Ayrim xarakterli detallari: shpindel, yurgizish vinti, yurgizish vali va reyka.

Stanokdagi harakatlar:

Bosh harakat—shpindelning zagotovka bilan birga aylanma harakati. Shpindelning aylanish chastotasi sonlari 22 ta ($n_{shp}=12,5 \div 1600$ ayl/min, $N_{ED}=10$ kW). Shpindelning to'g'ri va teskari yo'nalishdagi aylanishlari quyidagi tenglama orqali ifodalanadi (stanokning kinematik sxemasiga qarang [3, 265-bet]):

$$n_{shp} = n_{cd} * d_1 / d_2 * i_{tq} = 1460 * 140 / 268 * i_{1-IV}$$

Surish harakati—shpindelning bir marta aylanishiga mos keladigan supportning bo'ylama (s_b) va salazkalarining ko'ndalang yo'nalishdagi (s_k) siljishidir ($s_b=0,05-2,8$ mm/ayl; $s_k=0,025-1,4$ mm/ayl). Bo'ylama surish kinematik balansi tenglamasi quyidagicha:

$$s_b = 1_{shp/ayl} * 60/60 * 30/45 * 40/86 * 86/64 * 28/28 * 28/35 * 18/45 * 15/48 * 23/40 * 24/39 * 28/35 * 30/30 * 4/21 * 36/41 * 17/66 * r * 10^3, \text{ mm/ayl.}$$

Ko'ndalang surish

$$s_k = A * 36/36 * 34/29 * 29/26 * 5, \text{ mm/ayl,}$$

Bu yerda: $A = 1_{shp \text{ ayl}} * 60/60 * 30/45 * 40/86 * 86/64 * 28/28 * 28/35 * 18/45 * 15/48 * 23/40 * 24/39 * 28/35 * 30/30 * 4/21$ ga teng.

Rezba kesish. Stanokda metrik, dyumli, modulli va pitch rezbalarini kesish mumkin. Keskich yordamida rezba kesishda support surish harakatini yurgizish vintidan oladi (bunda mufta M_5 ulanadi). Rezba kesishda kinematik balans tenglamasi kesilayotgan rezba qadami t_r uchun quyidagicha yoziladi:

$$t_r = 1_{ayl \ shp} * i_d * i_{alm} * t_{y.v.}$$

bundan almashinuvchi g'ildiraklar uzatish nisbati

$$i_{alm} = t_r / i_d * t_{y.v.}$$

Bu yerda: i_d -shpindel va yurgizish vinti orasidagi o'zgarmas elementlar uzatish nisbati; $t_{y.v.}$ -yurgizish vintining qadami.

Metrik va dyumli rezbalarni kesishda $a=40$, $v=86$ va $d=64$ tishli almashinuvchi g'ildiraklar o'rnatiladi va bu metrik rezbaning qadami

stanokning pasportida ko'rsatilganidek 0,5-112 mm bo'lishini ta'minlaydi.

Stanoklarni sozlash—texnologik uskuna (stanok) va jihozlar (moslamalar)ni ma'lum texnologik operatsiyani bajarish uchun tayyorlashdir. Buning uchun kinematik zanjirlar sozlanadi—stanokning tezliklar qutisi, surish qutisi va boshqa organlarini boshqarish dastaklari zarur holatlarga keltirib o'rnatiladi, almashinuvchi tishli g'ildiraklar, shuningdek kopirlar, cheklagichlar va shunga o'xshashlar tanlab olinadi va o'rnatiladi.

O'rganilayotgan stanok yuqorida keltirilganlardan tashqari konussimon yuzalarga ishlov berish va ko'p kirimli rezbalarni kesish uchun sozlanadi.

Konussimon yuzalarga ishlov berishning quyidagi usullari mavjud:

a) orqa babka korpusini ko'ndalang yo'nalishda h masofaga surish orqali; bu usul katta uzunlikdagi va konus uchidagi yarim burchak $\alpha < 8^\circ$ bo'lgan konussimon detallarga ishlov berishda qo'llaniladi;

b) keskich salazkalarini burish orqali; bu usul katta burchakli kalta konussimon detallarga ishlov berishda qo'llaniladi;

d) konus lineykasi yordamida ishlov berish universal va eng qulay usul hisoblanadi.

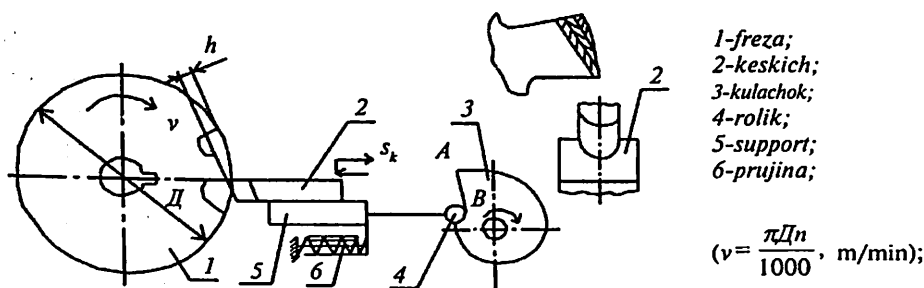
Tokarlik stanoklarini har xil operatsiyalarga sozlashda normallashtirilgan moslamalar (3 va 4 kulachokli, pnevmoyuritmal, povodokli patronlar, planshaybalar, lyunetlar, markazlar, opravkalar)dan foydalaniladi.

10.3. Tokarlik-gardanlash stanoklari

Bunday stanoklar shakldor kesuvchi asboblarning tishlarining orqa yuzalariga egri chiziq (Arximed spirali) bo'yicha shakl berishda qo'llaniladi. Kesuvchi tishlar orqa yuzasining bunday profilga ega bo'lishi, orqa burchakning va kesuvchi qirra shaklining old yuza bo'yicha qayta charxlashlarda o'zgarish bo'lishini ta'minlaydi. Bunday ishlov berish shakldor (fason), modulli chervyak, modulli disk, taroqsimon, shlitli frezalar, shuningdek to'g'ri va vintsimon tishli metchiklar uchun zarur bo'ladi.

Arximed spirali ishlov o'tadigan (10.1-rasm) freza (1) ning tekis aylanma harakati va keskich (2) ning freza o'qiga perpendikular

yoʻnalishda tekis surilishi (koʻndalang surish s_k) natijasida hosil boʻladi. Surish harakati maxsus kulachok (3) yordamida amalga oshiriladi, uning ishchi qismi BA Arximed spirali shaklida yasalgan. Kertilayotgan freza bir tishga burilish vaqtida kulachok toʻla bir marta aylanadi. Rolik (4) kulachokning BA qismi boʻyicha dumalab harakatlanganida support (5) ning keskich (2) bilan birga ishchi harakati sodir boʻladi - qirindi kesiladi. Rolik kulachokning toʻgʻri chiziqli AB qismiga toʻgʻri kelganida prujina (6) taʼsirida support tezda frezadan qochadi (salt yurish). Kertuvchi asbob sifatida shakldor keskich yoki jilvirlash doirasi olinib, ularning shakldor profili kertilayotgan tishlar profiliga mos qilib charxlangan boʻladi. Zagotovka har bir toʻla aylanishdan soʻng keskichga koʻndalang surish (qiymati) uzatiladi.



10.1-rasm. Freza orqa yuzasini gardanlash sxemasi.

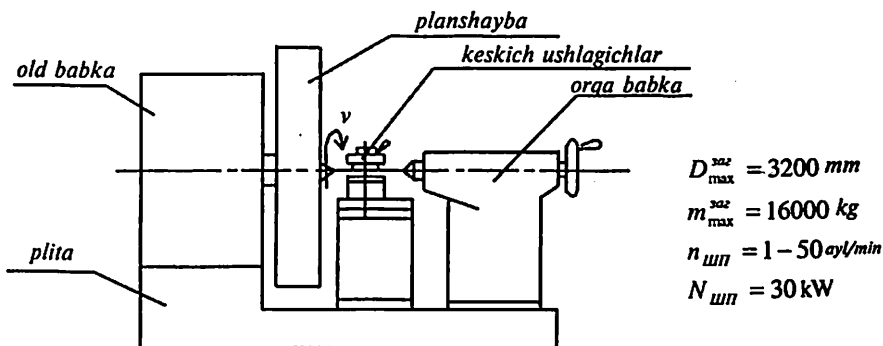
Tokarlik - gardanlash (токарно-затыловочный) stanoklarining tashqi koʻrinishi tokarlik-vintqirqar stanoklarga oʻxshash boʻlsa-da, ularda oʻziga xos maxsus konstruksiyaga ega boʻlgan support mavjud. Bu support gardanlash operatsiyasi uchun zarur boʻlgan harakatlarni amalga oshiradi.

1Б811 modeli universal tokarlik-gardanlash stanogida bir va koʻp kirimli modulli chervyak frezalari, shuningdek taroqsimon, modulli disk va fason frezalar hamda tishlari toʻgʻri, qiya yoki yon qismida joylashgan asboblarni kertiladi. Bu stanokda bundan tashqari barcha tokarlik ishlarini bajarish mumkin.

10.4. Tokarlik-lobovoy va karusel stanoklari

Tokarlik-lobovoy stanoklaridan katta diametrl (5 m gacha) kalta zagotovkalarga yakka buyurtmali ishlab chiqarish sharoitida ishlov berishda foydalaniladi. Zagotovka planshaybaga kulachoklar, qisqichlar va boltlar yordamida mahkamlanadi (10.2-rasm.).

1A693 modeli tokarlik-lobovoy stanogining xarakteristikasi quyidagicha:



10.2-rasm. Tokarlik-lobovoy stanogi.

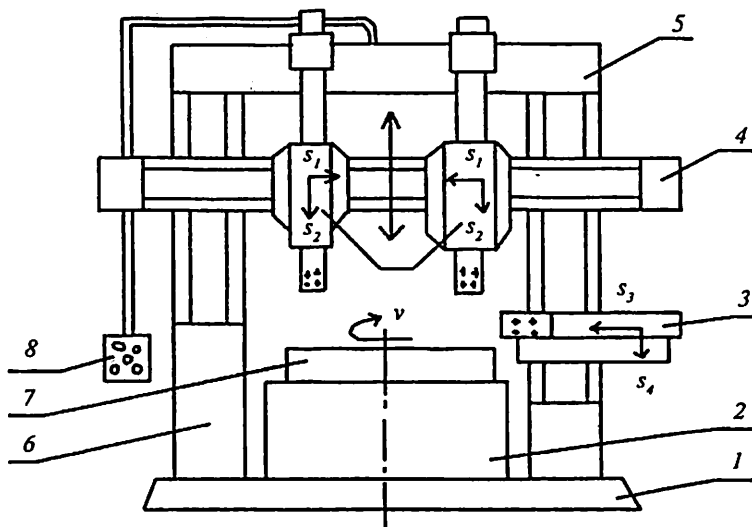
Ishlov berish aniqligi va ish unumdorligining pastligi, zagotovkani o'rnatishning qiyinligi sababli bu stanoklar kam uchraydi.

Tokarlik-karusel stanoklari katta diametrl, ammo nisbatan kichik uzunlikka ega bo'lgan og'ir maxovik, g'ildirak, korpus tipidagi zagotovkalarga o'rta va yirik mashinasozlik korxonalarida ishlov berish uchun mo'ljallangan. Zagotovka vertikal o'q atrofida aylanuvchi doiraviy stol (planshayba)ga mahkamlanadiki, u zagotovkani o'rnatish va tayyor detalni bo'shatib olish ishlarini ancha osonlashtiradi.

Karusel stanoklari (10.2-jadval) ikki turda chiqariladi:

-bir stoykali (planshaybaning diametri 1,6 m gacha, ikki-vertikal 5 pozitsiyali revolver kallakli va yon supportlariga ega); modellari 1541, 1512, 1A512MΦ3, 1516, 1A516MΦ4.

-ikki stoykali ($D_{\max}^{\text{zag}} \dots 24$ m gacha, uch supportli—ikkitasi vertikal, uchinchi yon); modellari 1A531, 1553, 1525... (10.3-rasm).



10.3-rasm. Ikki stoykali tokarlik karusel stanogi:
 1-plita; 2-stanina; 3-yon support; 4-traversa; 5-yuqori balka; 6-stoyka;
 7-planshayba; 8-boshqaruv pultii.

Karusel stanoklarining texnik xarakteristikasi ($\varphi = 1,26$).

10.2-jadval

№	Stanokning modeli	1541	1525	1596
1	Stanokning turi- stoykalar soni	1	2	2
2	Ishlanayotgan detalning diametri, D^{\max} , mm	1600	2500	20000
3	Ishlanayotgan detalning balandligi, H^{\max} , mm	1000	1600	6300
4	Planshaybaning diametri. D , mm	1400		
5	Planshayba aylanish chastotalari chegarasi, n , ayl/min	4-200	1,6-80	
6	Bosh yuritma elektr dvigateli quvvati, N_{ed} , kW	28		

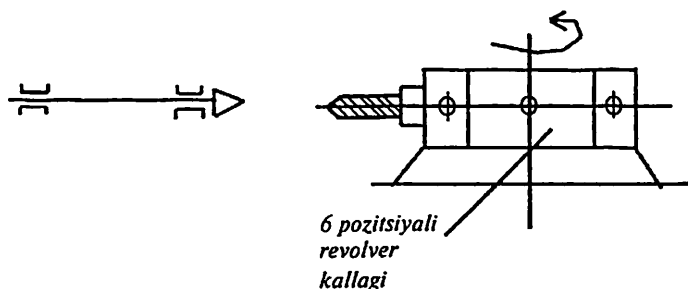
10.5. Tokarlik-revolver stanoklari

Tokarlik-revolver stanoklari seriyali ishlab chiqarishda chiqiq tipi-dagi yoki ayrim zagotovkalaridan diametri va uzunligi uncha katta

bo'lmagan detallarni tayyorlash uchun xizmat qiladi. Bu stanoklar universal tokarlik stanogidagi orqa babka o'rniga revolver kallagiga ega bo'lib, kesuvchi asboblari (keskich, parma, zenker, razvyortka va boshqalar) kallakning o'yiqlariga mahkamlanadi.

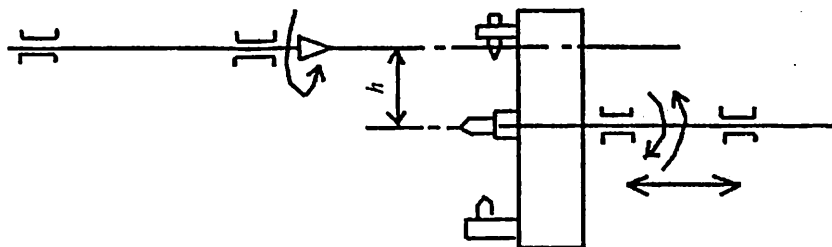
Revolver kallagi burilish o'qining joylashishi bo'yicha ikki turdagi stanoklar bo'ladi:

1) Revolver kallagi vertikal o'q atrofida buriladigan stanoklar (10.4-rasm); bu stanoklarda revolver supportidan tashqari tokarlik stanogidagidek oddiy support ham bo'lib, bo'ylama va ko'ndalang surishlarga ega.



10.4-rasm.

Bir vaqtning o'zida bo'ylama va revolver supportlarga o'rnatilgan asboblari ishlov berishda qatnasha olishi mashina vaqti (t_0) ning qisqarishiga olib kelib, ish unumdorligi ortadi. Chiviq zagotovkalar sanga tipidagi qisqichlar yordamida, donali zagotovkalar esa patron yoki maxsus qisuvchi moslamalar yordamida mahkamlanadi. Bu tipdagi stanoklarning modellari: 1M36, 1П365.



10.5-rasm.

2) Revolver kallagi gorizontal o'q atrofida buriladigan stanoklar (10.5-rasm); bu stanoklarda revolver supporti revolver kallagi bilan

birga bo'ylama surish harakatini ham oladi; shuning uchun bu stanoklarda oddiy supportga zarurat qolmaydi. Bu tipdagi stanoklar universal tokarlik-revolver stanoklari hisoblanadi. Surish qutisidan harakat support mexanizmiga yurgizish vali orqali uzatiladi.

Bu tipdagi stanoklarning modellari: 1336M, 1A341.

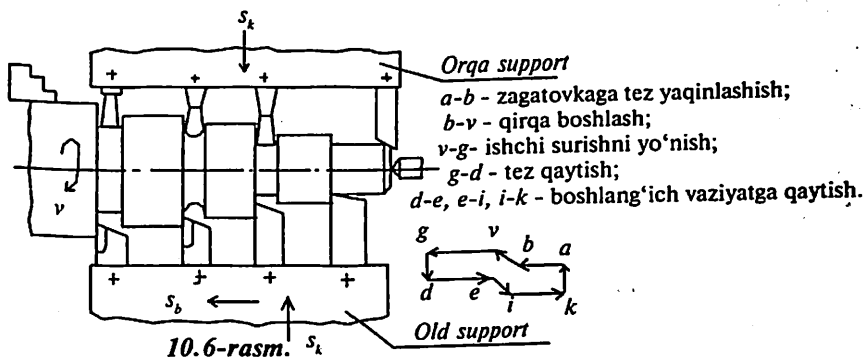
1A341 modeli universal tokarlik-revolver stanogida ko'p asboblilik sozlashni bajarish mumkin. Stanok komandoapparat deb ataluvchi boshqarish uzelliga ega bo'lib, shpindelning aylanish chastotalarini avtomatik tarzda tanlash, revolver kallagini zarur bo'lgan pozitsiyaga burish va uni surish harakatlarini cheklash kabi operatsiyalarni amalga oshiradi. Bundan tashqari stanokda chiviqni surish va qisish uchun gidravlik mexanizm, konussimon yuzalarga ishlov berish uchun kopir lineykasi, rezba kesish moslamasi bor.

Bu stanokning texnik xarakteristikasi quyidagicha:

1. Chiviqning maksimal diametri, mm	40
2. Patronga o'rnatiladigan zagotovkaning maksimal diametri, mm	400
3. Shpindelning aylanish chastotalari chegarasi, ayl/min	60-2000
4. Revolver kallagi bo'ylama surishlari chegarasi, mm/ayl	0,05-1,6
5. Revolver kallagi doiraviy surishlar chegarasi, mm/ayl	0,03-0,48
6. Revolver kallagidagi o'yiqchalar (pozitsiyalar) soni	16
7. Bosh harakat elektr dvigateli quvvati, kW	4.5

10.6. Ko'p keskichli stanoklar. Tokarlik yarim avtomatlari va avtomatlari

Ko'p keskichli tokarlik stanoklari seriyali va keng ko'lamli ishlab chiqarish sharoitida pog'onali valiklar, tishli g'ildiraklar bloklari va shunga o'xshash detallarni tayyorlash uchun mo'ljallangan. Bu stanoklar ikki va undan ortiq supportga ega bo'lib, supportlarning har birida bir necha bir vaqtda ishga tushuvchi keskichlar o'rnatilgan. Oldingi support bo'ylama s_p va ko'ndalang s_k , orqa support esa faqat ko'ndalang s_k surishlarga ega. Mashina vaqtining qisqarishi tufayli ish unumdorligi ortadi. Bir vaqtda bir necha keskichlar yordamida qirindi katta kesimli qilib olinishi sababli stanokning yuqori bikirligi ta'minlangan bo'ladi. Ko'p keskichli stanoklar yarim avtomatik sikl bo'yicha ishlaydi (10.6-rasm).



1H713 modeli ko'p keskichli tokarlik yarim avtomati diametri 400 mm gacha bo'lgan shesterna, val, halqa, flanes tipidagi detallarga zagotovkani patron yoki opravkada ko'p keskichli sozlash yoki kopir vositasida ishlov beradi. Bu stanok avtomatik liniyalar tarkibiga kiritilishi mumkin.

Tokarlik avtomatlari va yarim avtomatlari (avtomat va yarim avtomat stanoklarning umumiy ta'rifi 8- bobda berilgan).

Avtomat-stanokda texnologik siklni bajarish, shuningdek tayyor bo'lgan detalni bo'shatib olish va yangi zagotovkani o'rnatib mahkamlash uchun zarur bo'lgan barcha asosiy va yordamchi harakatlar avtomatlashtirilgandir.

Yarim avtomat-stanokda bir zagotovkani ishlash siklini tashkil etuvchi barcha asosiy va yordamchi harakatlar avtomatlashtirilgan. Detailning ishlovi tugagandan so'ng yarim avtomat to'xtatilib, ishchi detalni bo'shatib oladi, yangi zagotovkani o'rnatadi va stanokni qaytadan ishga tushiradi.

Tokarlik avtomatik stanoklari bir va ko'p shpindelli bo'ladi. Zamonaviy bir shpindelli avtomatlarda 3-60 mm, ko'p shpindelli avtomatlarda esa 15-125 mm li chivichlardan detallar tayyorlanadi. Avtomat tipini tanlash ishlab chiqarishning hajmi (seriyaliligi)ga, ishlov berish aniqligiga, shuningdek iqtisodiy jihatlariga bog'liqdir.

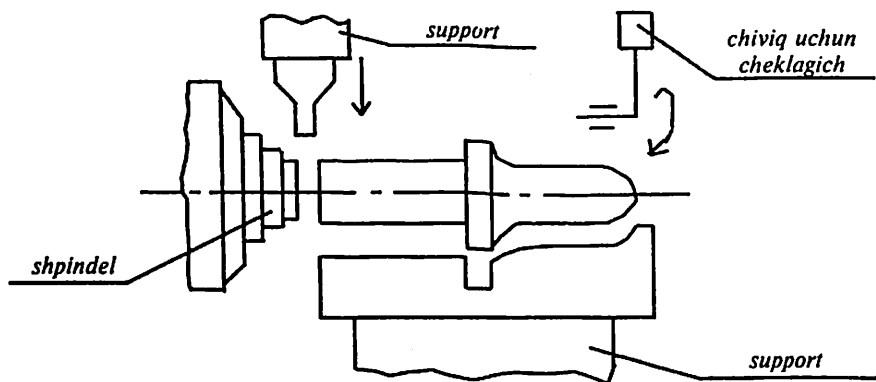
Tokarlik avtomatlarida stanokning aniqligi, ishlov turi va qo'llaniladigan kesuvchi asbobga qarab detallarga 8...13 kvalitetlar va yuza tozaligi $R_z=160$ mkm dan $R_a=2$ mkm oraliqda ishlov berish mumkin.

Zagotovka sifatida avtomatik tokarlik stanoklarida chiviq (пруток)lar, donali zagotovkalar va diametri 12 mm gacha bo'lgan simlar olinadi.

Shpindellarning joylashishi bo'yicha gorizontaal va vertikal, bajara-digan operatsiyalari bo'yicha bir shpindelli avtomatlar shakldor-kesib tushiruvchi, shakldor-bo'ylama yo'nish va tokarlik-revolver turlariga bo'linadi.

Shakldor-kesib tushirish avtomatlari \varnothing 3-25 mm li kalta shakldor detallarga ishlov berish uchun mo'ljallangan. Zagotovka shpindelda sangali qisqich yordamida mahkamlanadi. Stanokda 2 dan 4 tagacha support bo'lib, ularning shakldor va kesib tushiruvchi keskichlari faqat ko'ndalang yo'nalishda harakatlanadi (10.7-rasm).

Shakldor-bo'ylama yo'nish avtomatlari kichik diametrli uzun detallar uchun mo'ljallangan. Avtomatda 4-5 ta ko'ndalang support bo'lib, ular alohida kulachoklardan ko'ndalang surish harakati olib zagotovka atrofida joylashtirilgan bo'ladi.



10.7-rasm. Shakldor kesib tushiruvchi avtomat stanok sxemasi.

Tokarlik-revolver avtomatlari keng tarqalgan bo'lib, murakkab shaklli detallarga bir necha xil kesuvchi asboblarda yordamida ishlov berishga mo'ljallangan. Zagotovka sifatida asosan kalibrlangan chiviq olinadi. Ba'zan maxsus yuklash qurilmasi vositasida donali zagotovkalar ham ishlov beriladi. Ko'pchilik operatsiyalar bu avtomatlarda shpindelning chap aylanishida yuqori tezliklarda, rezba ochish, teshiklarni razvyortkalash kabi operatsiyalar esa, shpindelning o'ng aylanishida past tezliklarda bajariladi.

1E140П модели bir shpindelli tokarlik-revolver avtomatining texnik xarakteristikasi:

ishlov o'tadigan chiviqning maksimal diametri	40 mm;
shpindelning chap aylanishlari chastotasi	80..... 2500 min ⁻¹ ;
shpindelning o'ng aylanishlari chastotasi	40315 min ⁻¹ ;
qir qiladigan (ochiladigan) rezbaning maksimal diametri	M24
revolver kallagining eng katta surilish masofasi	100 mm

Avtomat ikkita ko'ndalang va bo'ylama joylashgan taqsimlovchi valga ega va ular har sikl (detalning tayyor bo'lish vaqti) mobaynida 1 marta to'la aylanadi.

Ko'p shpindelli avtomatlardan 1B265 modeli asosida yaratilgan gorizontal tipdagi ketma-ket harakatga tushiriladigan 4-(1B265-4K), 6-(1B265-6K) va 8-(1B265-8K) shpindelli avtomatlar ko'p uchraydi.

Ulardan 1B265-6K modeli olti shpindelli avtomat kalibrlangan chiviq yoki trubadan ko'p seriyali va keng ko'lamli ishlab chiqarish sharoitida keng qo'llaniladi. Bu avtomatning texnik xarakteristikasi quyidagicha:

Chiviqning eng katta diametri 65 mm; shpindel 73... 1065 min⁻¹ oralig'ida 29 aylanish chastotasiga ega; ko'ndalang supportlar soni 6 ta; bitta bo'ylama supporti bor. Detal olti pozitsiyada ketma-ket ishlov o'tadi. Shpindel bloki taqsimlash vali va besh ariqchali malta kresti mexanizmi vositasida buriladi.

Mustaqil tayyorlanish uchun savol va topshiriqlar

1. Tokarlik guruhi stanoklarida bajariladigan ish turlarini izohlang.
2. Tokarlik guruhi stanoklarining asosiy tiplarini keltiring.
3. 1B811 modeli tokarlik-gardanlash stanogi ish prinsipi va vazifalarini ifodalang.
4. Tokarlik-lobovoy va karusel stanoklari va ularda bajariladigan ishlarini ta'riflang.
5. Tokarlik-revolver stanoklarining turlari va vazifalarini izohlang.
6. Ko'p keskichli tokarlik stanoklari, tokarlik avtomatlari va yarim avtomatlari to'g'risida tushunchalar, ularda bajariladigan ishlarning mos sxemalarini keltirib izohlang.

11- bob. PARMALASH VA TESHIK KENGAYTIRISH STANOKLARI

Bobning qisqacha mazmuni:

1. Parmalash va teshik kengaytirish stanoklari guruhining umumiy xarakteristikasi. Stanoklarning asosiy tiplari.
2. Vertikal-va radial-parmalash stanoklari.
3. Ko'p shpindelli, gorizontal-parmalash stanoklari. Agregat stanoklari haqida tushunchalar.
4. Teshik kengaytirish stanoklari va ularning turlari.

Tayanch so'z va iboralar

1. Parmalash va teshik kengaytirish stanoklari guruhi.
2. Vertikal-parmalash stanogi.
3. Radial-parmalash stanogi.
4. Teshik kengaytirish stanoklari.

11.1. Parmalash va teshik kengaytirish stanoklari guruhining umumiy xarakteristikasi

Umumiy tasnif bo'yicha metall kesuvchi stanoklarning 2-guruhiga parmalash va teshik kengaytirish stanoklari kiritilgan bo'lib, ular zago-tovkalardagi turli o'lcham va shakldagi teshiklarga ishlov berish uchun mo'ljallangan. Bu guruh stanoklari barcha metall kesuvchi stanoklarning 20% ga yaqinini tashkil etadi.

Bu guruhga quyidagi tipdagi stanoklar kiradi (11.1-jadval):

11.1-jadval

Tiplari	Stanoklarning nomlari	Modellariga misollar
0	Rezerv	
1	Vertikal-parmalash	2H118, 2P135Φ2
2	Bir shpindelli yarim avtomatlar	
3	Ko'p shpindelli yarim avtomatlar	
4	Koordinat-teshik kengaytirish	2A450, 2E450Φ30
5	Radial-parmalash	2554, 2H55Φ2
6	Gorizontal-teshik kengaytirish	2620B, 2A620Φ4-1
7	Olmosli teshik kengaytirish	2706B, 2712B
8	Gorizontal-parmalash va markazlovchi	OC-955, OC-901
9	Har xil parmalash va teshik kengaytirish	

Parmalash stanoklarida yaxlit materialda bir tomoni berk va ikkala tomoni ochiq teshiklarni ochish, mavjud teshiklarning diametrini parmalab kattalashtirish (рассверливание), teshiklarni yo'nib kattalash-

tirish va pritirka qilish, list ko‘rinishidagi zagotovkalardan disklar qir-qib olish, teshiklarga zenkerlash, zenkovkalash, razvyortkalash, sek-ovkalash yordamida qo‘shimcha ishlov berish, metchik bilan ichki rezba-lar ochish va shunga o‘xshash ishlar bajariladi.

Universal parmalash stanoklarining quyidagi turlari mavjud:

1) Stol (yoki verstak) ustiga o‘rnatilgan stanoklar — kichik dia-metrli (3, 6, 12 mm gacha) teshiklarga ishlov berish uchun. Model-lari 2Д103П, 2Г106П, 2Д112П, 2М112 va boshqalar. Bu stanoklarning shpindelī yuqori aylanish chastotalariga ega (16000 ayl/min gacha) bo‘lib, ular priborsozlikda qo‘llaniladi.

2) Vertikal va radial-parmalash stanoklari—diametri 18, 25, 35, 50 va 75 mm gacha bo‘lgan teshiklarga parmalab ishlov beradi.

3) Ko‘p shpindelli parmalash stanoklari, ularning ish unum-dorligi bir shpindelli stanoklarnikiga qaraganda birmuncha ortiq bo‘ladi.

4) Gorizontal-parmalash stanoklari—katta chuqurlikka ega bo‘lgan teshiklarga ishlov beradi ($L/D > 10-12$).

5) Zagotovkalarning yon qismida markaz teshiklarini hosil qilish uchun mo‘ljallangan stanoklar.

Parmalash stanoklarining asosiy o‘lchami sifatida parmalashning eng katta diametri, shpindel konusining o‘lchami va uning eng katta yurish yo‘li ko‘rsatiladi.

Ixtisoslashtirilgan parmalash stanoklariga agregat stanoklarini kiri-tish mumkin, ular maxsus jihozlar (moslamalar, maxsus kesuvchi asboblardan va boshqalar)ga ega bo‘lib, odatda ko‘p seriyali va keng ko‘lamli-oqimli ishlab chiqarishda qo‘llaniladi.

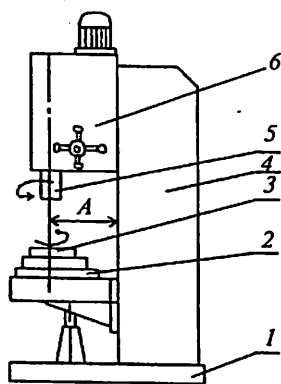
Maxsus parmalash stanoklari bir mahsulot turida bir yoki bir necha operatsialarni bajaradi. Ular odatda boshqa mahsulot turiga qayta moslan-maydi.

11.2. Vertikal va radial-parmalash stanoklari

Vertikal va radial-parmalash stanoklari sanoatda eng ko‘p uchray-digan paramalash stanoklari hisoblanadi.

Vertikal-parmalash stanoklari o‘lchamlari nisbatan katta bo‘lmagan zagotovkalarda teshiklarga ishlov berish uchun mo‘ljallangandir. Ishlov o‘tadigan zagotovka moslama bilan birga stolning ustiga o‘rnatiladi. Za-monaviy 2H135-1 modeli vertikal-parmalash stanogi (11.1-rasm) 2H135 modeli, bundan ilgari chiqarilgan stanokka nisbatan keskin

takomillashgan. Bunda «suzuvchi» buriluvchi-suriluvchi stol mavjud bo‘lib, u zagotovkadagi bir necha teshiklarga zagotovkani qayta bo‘shatib mahkamlamasdan turib ishlov berish imkonini beradi.



11.1-rasm. Vertikal-parmalash stanogi:
 1-fundament plitasi; 2-«suzuvchi» stol; 3-buriluvchi stol; 4- kolonna; 5-shpindel; 6-parmalash bakkasi.

Stolning bo‘ylama surilishi va salazkalarining ko‘ndalang siljirilishi tebranuvchan yo‘naltiruvchilar bo‘yicha bajariladi. Bo‘ylama stolning ustiga buriluvchan stol o‘rnatilgan. Bunday «suzuvchi» stoli yo‘q bo‘lgan avvalgi stanoklarda asbobning markazi bilan zagotovka teshigi markazini bir-biriga moslash qo‘lda bajarilar edi va so‘ngra zagotovka mahkam-lanar edi.

2H135-1 modeli stanokda «suzuvchi» stolning mavjudligi zagotovkaga konduktor, oldindan rejalangan yoki oldindan sozlangan kulachoklar bo‘yicha ko‘p koordinatli ishlov berishni zagotovkani qayta mahkamlamasdan turib amalga oshirish imkonini yaratdi.

2H135-1 modeli vertikal-parmalash stanogining texnik xarakteristikasi quyidagicha:

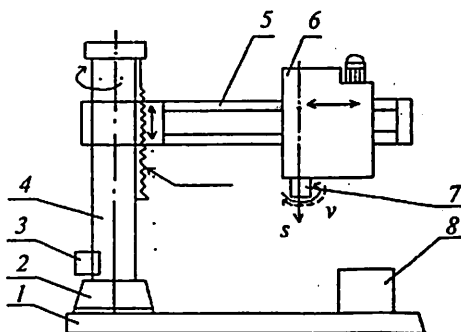
- 1) parmalashning maksimal diametri $d_{\max}=35$ mm;
- 2) shpindel o‘qidan kolonnagacha bo‘lgan masofa $A=300$ mm;
- 3) stolning burilish burchagi 360° ;
- 4) shpindel aylanish chastotalari soni 12 ($31,5 \dots 1400 \text{ min}^{-1}$);
- 5) surish qutisi 9 xil ($s=0,1 \dots 1,6 \text{ mm/ayl}$) surish qiymatiga ega;
- 6) bosh harakat elektr dvigateli $N_{\text{ed}}=4 \text{ kW}$; $n_{\text{ed}}=1440 \text{ min}^{-1}$.

Radial-parmalash stanoklari yakka buyurtmali va seriyali ishlab chiqarishda yirik va og‘ir korpus tipidagi zagotovkalarda teshiklarga ishlov berish uchun xizmat qiladi (11.2-rasm). Zagotovka stol yoki fundament plitasi ustiga o‘rnatiladi yoki polda joylashadi va qo‘zg‘almas

holda qoladi. Qo'zg'almas kolonnaga o'rnatilgan buriluvchan gilza-ning vertikal yo'naltiruvchilari bo'yicha traversa harakatlanadi.

11.2-rasm. Radial-parmalash stanogi:

- 1-fundament plitasi; 2-qo'zg'almas kolonna; 3-gidravlik qisqich; 4-buriluvchi gilza; 5-traversa; 6-rapmalash kallagi; 7-shpindel; 8-stol.



Traversaga esa parmalash kallagi o'rnatilgan bo'lib, u traversa bo'yicha surila oladi va traversa hamda buriluvchan gilza bilan birga 360° ga burila oladi.

Kesuvchi asbob va zagotovka o'qlarini moslashtirish traversani burish va parmalash kallagini traversa bo'ylab surish orqali amalga oshiriladi. Zarur bo'lgan koordinatalar o'rnatilgandan keyin parmalash kallagi va kolonna traversa bilan mahkamlanadi.

2554 modeli radial-parmalash stanogining texnik xarakteristikasi quyidagicha:

- 1) parmalashning eng katta diametri $D_{max}=50$ mm;
- 2) shpindel o'qidan kolonnagacha bo'lgan masofa $A=350...1600$ mm;
- 3) traversaning eng katta vertikal surilishi 1000 mm;
- 4) tezliklar qutisi 25 xil aylanish chastotasi ($t_{shp}=18...2000 \text{ min}^{-1}$) ga ega;
- 5) elektr dvigatellar soni 3 ($N_1=7,5$ kW; $N_2=0,5$ kW; $N_3=4$ kW).

Bosh harakat (shpindelning aylanishi) kinematik zanjiri tenglamasi aylanishning maksimal chastotasi uchun quyidagicha yoziladi:

$$n_{un}^{max} = 1460 \frac{26}{38} \frac{38}{38} \frac{25}{35} \frac{35}{25} \frac{36}{32} \frac{50}{28} = 2000 \text{ min}^{-1}.$$

Surishning minimal qiymati uchun kinematik balans tenglamasi quyidagicha yoziladi.

$$S_{min} = 1_{shp,ayt} \frac{36}{44} \frac{18}{40} \frac{18}{45} \frac{18}{47} \frac{16}{49} \frac{1}{48} \pi 13 * 3 = 0,05 \text{ mm/ayl}.$$

2554 modeli radial-parmalash stanogi asosida quyidagi takomil-lashgan stanoklar ishlab chiqarilgan: 2A554E — salazkalar bo'yicha

suriladigan; 2554P — relslar bo'yicha suriladigan; 2A557, 2A557E, 2A557P-shpindel o'qidan kolonnagacha bo'lgan masofa (вылет шпинделя) 3150 mm gacha uzaytirilgan; 2A554Ф1 — avtomatik sikl va shpindelning raqamli indikatsiyasiga ega bo'lgan; 2554Ф2 — raqamli dastur bo'yicha boshqariladigan koordinat-parmalash stanogi.

Radial-parmalash stanoklaridan 2III55 modeli stanok alohida o'rin tutadi. Bu stanok ko'chma, buriluvchan parmalash kallagiga ega bo'lib, yirik gabaritli zagotovkalarining har xil tekisliklarda joylashgan teshiklariga ishlov beradi.

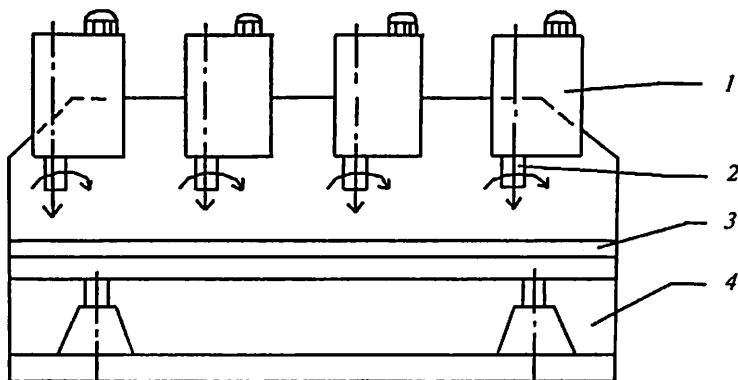
11.3. Ko'p shpindelli gorizontal-parmalash stanoklari. Agregat stanoklar haqida tushuncha

Ko'p shpindelli parmalash stanoklarining uch asosiy turi mavjud.

1) Shpindellari bir qatorda joylashib ketma-ket bir detaldagi har xil diametrli yoki bir teshikka turli asboblardan ishlov berishga mo'ljallangan stanoklar. Masalan, 2, 3 yoki 4 shpindelli bir qatorli stol-plitali stanok 2H135II; to'rt shpindelli stanoklardan biri 2H118-4 modeli bilan belgilanadi (11.3-rasm).

2) Bir necha teshiklarni bir vaqtning o'zida ishlash uchun mo'ljallangan shpindellari almashinadigan, kolokol tipidagi parmalash kallagiga ega bo'lgan stanoklar, masalan, 2170M modeli stanok.

3) Keng ko'lamli ishlab chiqarish uchun mo'ljallangan ko'p shpindelli agregat stanoklari.



11.3-rasm. To'rt shpindelli vertikal-parmalash stanogi:
1-parmalash kallagi; 2-shpindel; 3-umumiy stol; 4-stanina.

Katta chuqurlikka ega bo'lgan teshiklarga ishlov beruvchi stanoklar uzunligi diametrdan bir necha marta katta bo'lgan teshiklarni parmalash va parmalab kengaytirish uchun xizmat qiladi. Stanoklar bir va ikki tomonlama bo'lishi mumkin. Zagotovka aylanma harakat oluvchi, og'ir zagotovkalar esa qo'zg'almas bo'ladi.

Gorizantal-parmalash stanoklari ham katta chuqurlikka ega bo'lgan teshiklarga ishlov beradi. Bulardan ko'p uchraydiganlari quyidagilardir:

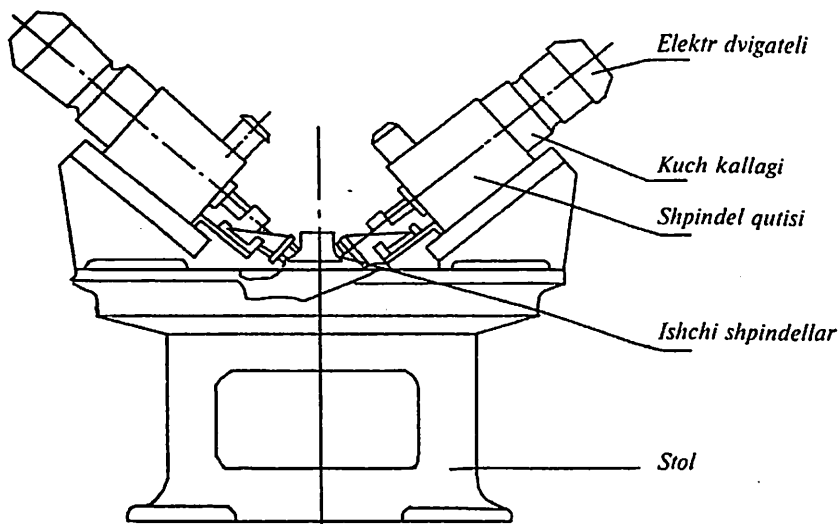
1) Gorizantal-parmalash ko'chma stanogi qiyalanuvchi parmalash kallagiga ega (OC-955 modeli stanok): vertikal bilan $\pm 20^\circ$ burchak ostida joylashgan teshiklarga ishlov berish mumkin.

2) OC-901 modeli bir shpindelli gorizantal-parmalash stanogi $\varnothing 10-18$ mm li chuqur teshiklarga qo'zg'almas zagotovkalarda pog'onasimon surish usuli bo'yicha ishlov beradi. Asbob aylanma harakat ($400-2100 \text{ min}^{-1}$) va sakkiz pog'onali surish harakati ($40-780 \text{ mm/ayl}$) ga ega bo'ladi. Stanok avtomatik ish siklida ishlaydi.

3) OC-401A modeli bir shpindelli vertikal-parmalash stanogi $\varnothing 6-12$ mm li uzunligi 300 mm gacha bo'lgan teshiklarga ishlov beradi.

4) OC-402A modeli ikki shpindelli vertikal-parmalash stanogi ham $\varnothing 6-12$ mm li, uzunligi 300 mm gacha bo'lgan teshiklarga ishlov beradi. Har bir shpindel mustaqil boshqariladi. Stanok avtomatik ish siklida ishlaydi. Stanok yirik seriyali va keng ko'lamli ishlab chiqarishda foydalaniladi. Yuqorida keltirilgan stanoklar ixtisoslashgan parmalash stanoklariga mansubdir.

Parmalash uchun agregat stanoklari. Agregat stanoklari normalashgan detallar va uzellardan yig'iladigan stanoklar bo'lib, ular yirik seriyali va keng ko'lamli ishlab chiqarishda parmalash, zenkerlash, razvyortkalash, ichki va tashqi yuzalarni yo'nish, rezba ochish kabi operatsiyalarni bajarish uchun mo'ljallangan. Ko'pincha ularda korpus tipidagi detallarga ishlov berilib, kesib ishlash jarayonida zagotovkalar qo'zg'almas bo'ladi. Agregat stanoklarida kallaklar gorizantal, vertikal, qiya yoki kombinatsiyalashgan holda joylashishlari mumkin. Harakat elektr dvigateldan (11.4-rasm) kuch kallagi va shpindel qutisi orqali ishchi shpindellarga uzatiladi; ishchi shpindellarga esa kesuvchi asboblari o'rnatilgan. Bu uzellar kolonna yoki stolga o'rnatilib, ular o'z navbatida asosiy stolga mahkamlab qo'yiladi. Asosiy stollar ishlov beriladigan zagotovkalarni mahkamlash uchun qisib qo'yuvchi moslamalarga ega.



11.4-rasm. XA-1607 modeli agregat stanogining umumiy ko'rinishi.

Masalan, avtomobil dvigatellari silindrlar bloklarida parmalash, zenkerlash, razvyortkalash, sekovkalash va rezba ochish operatsiyalarini bajarish uchun mo'ljallangan 6 pozitsiyali kolonna tipidagi agregat stanogi yaratilgan. Stanok 150 ta shpindelga ega, uning ish unumdorligi :1 soat davomida 60 ta blokka ishlov beriladi. Silindr bloki zagotovkasidagi teshiklar ishchi kallaklar bilan birga harakatlanuvchi konduktor plitalari bo'yicha parmalanadi va boshqa ishlar bajariladi.

11.4-rasmda kallaklari qiya joylashtirilgan agregat stanogining sxemasi keltirilgan.

11.4. Teshik kengaytirish stanoklari va ularning turlari

Teshik kengaytirish stanoklarida zagotovka teshiklarini parmalash, parmalab kengaytirish, zenkerlash, yo'nib kengaytirish, razvyortkalash, tashqi silindrik yuzalarini yo'nish, yon qismlarini yo'nib tekislash (подрезка торцов), ariqchalar ochish, metchik va rezba keskichlari bilan rezba ochish, yuzalar va pazlarni frezalash kabi ishlar bajariladi. Teshik kengaytirish stanoklari quyidagi turlarga bo'linadi:

- 1) gorizontal-teshik kengaytirish stanoklari;
- 2) koordinat-teshik kengaytirish stanoklari;
- 3) olmosli-teshik kengaytirish stanoklari.

Gorizont-al-teshik kengaytirish stanoklari yirik korpus tipidagi de-tallarga ishlov berish uchun mo'ljallangan. Bu stanoklarning xarak-terli o'lchami sifatida shpindelning diametri ($d=60...160$ mm) ko'rsatiladi. Stanok bir (oldingi) yoki ikki (oldingi va orqa) stoykali bo'lishi mumkin.

Teshik kengaytirish stanoklarida o'qlari o'zaro parallel teshiklarga o'qlar orasidagi masofani katta aniqlikda saqlangan holda ishlov be-rish maqsadga muvofiqdir.

Kesuvchi asboblari shpindelga va radial supportga o'rnatiladi. Shpindel va planshayba tezliklar qutisi orqali aylanma harakat oladi. Zagotovka buriluvchan stolga o'rnatilib mahkamlanadi.

2A620 modeli universal teshik kengaytirish stanogining texnik xarakteristikasi quyidagicha:

- 1) shpindelning diametri $d_{shp}=90$ mm.
- 2) stolning kengligi va uzunligi ($L*B$) $1120*1250$ mm.
- 3) shpindelning aylanish chastotalari chegarasi $n_{shp}=12,5-1600$ min⁻¹.
- 4) planshaybaning aylanish chastotalari chegarasi $n_{pl}=8-200$ min⁻¹
- 5) shpindelning bo'ylama surilishi $s_b=2,2-1720$ mm/min.
- 6) shpindelning chiqish masofasi $L_{max}=710$ mm.
- 7) zagotovkaning maksimal massasi 2 t.

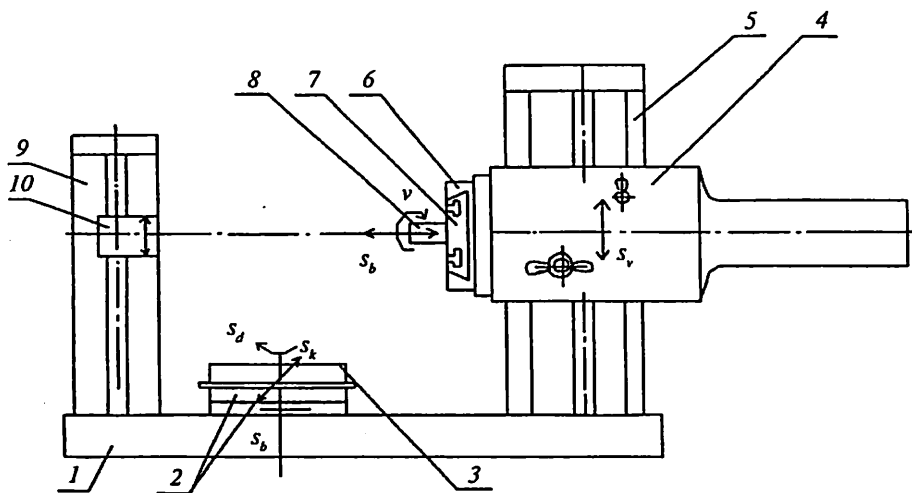
Stanokdagi harakatlar:

- bosh harakat—shpindel va planshaybaning aylanma harakati;
- surish harakatlari: shpindelning bo'ylama surilishi $s_{b,shp}$;
- supportning radial surilishi s_{rad} ;
- shpindel babkasining vertikal surilishi s_v ;
- stolning bo'ylama surilishi $s_{b,st}$;
- stolning ko'ndalang surilishi $s_{k,st}$;
- stolning doiraviy surilishi $s_{d,st}$.

Shpindel babkasida tezliklar qutisi va surishlar qutisi, teshik ken-gaytirish va frezalash shpindellari (bu ikki shpindel shlitsli birikma bi-lan birlashtirilgan) hamda plansupport (ko'ndalang yoki radial sup-portli planshayba) joylashtirilgan. Stanokning umumiy ko'rinishi 11.5-rasmda keltirilgan.

Bu stanok asosida 2A620Φ1-2, 2A620Φ4-1 modeli raqamli das-tur bo'yicha boshqariladigan stanoklar yaratilgan.

Koordinat-teshik kengaytirish stanoklari teshiklarning o'lchamlari, ularning o'zaro joylashuvi va shakli yuqori aniqlik darajasida bo'lishi



11.5-rasm. Teshik kengaytirish stanogi:

1-stanina; 2-salazkalar; 3-buriluychi stol; 4-shpindel babkasi; 5-oldingi stoyka; 6-planshayba; 7-radial support; 8-shpindel; 9-orqa stoyka; 10-lyunet.

talab etilganda qo'llaniladi. Bu stanoklar maxsus qurilmalarga ega bo'lib, ular stanok ishchi organlarining harakatlanishini bir necha mikrometrlar aniqligida bo'lishini ta'minlaydi. Bu stanoklarda ishlov berish jarayoni temperaturasi $20 \pm 1^\circ\text{C}$ li termokonstant sharoitida maxsus xonalarda olib boriladi.

Koordinat-teshik kengaytirish stanoklari bir stoykali (modellari 2411, 2B440A, 2A450, 2D450) va ikki stoykali (modellari 2455, 2457, 2458, 2459, 2B460, 2A470) bo'ladi. Ulardan detallarni aniq rejalash uchun va o'lchov mashinalari sifatida foydalanish ham mumkin. Zamonaviy koordinat-teshik kengaytirish stanoklari yuqori (B), juda yuqori (A) va eng yuqori (C) aniqlik darajalarida chiqariladi. Ularning ba'zilar dastur bilan boshqarish sistemasi asosida ishlaydi. Masalan, 2E450 Φ 1-1 modeli raqamli indikatsiya va koordinatlarni oldindan terish; 2E450A Φ 30, 2E450AM Φ 4 modeli, asboblarni magaziniga ega bo'lgan stanoklar mavjud.

2A450 modeli teshik kengaytirish stanogi (11.6-rasm) optik qurilmaga ega bo'lib, o'lchamlarning butun va kasr ulushlarini aniq o'qish imkonini beradi. Stanok to'g'ri burchakli o'qlar sistemasida o'qlar orasidagi masofalarning aniqligi 0,001 mm atrofida bo'lishini

ta'minlaydi. Koordinatalar aniq masshtabli ko'zgu valiklari va optik priborlar yordamida o'lchanadi. Koordinatalar qiymati aniq shkalalar bo'yicha maxsus mikroskoplar yordamida aniqlanadi.

Ba'zi stanoklarda koordinatalarni hisoblashning induktiv usulidan foydalaniladi.

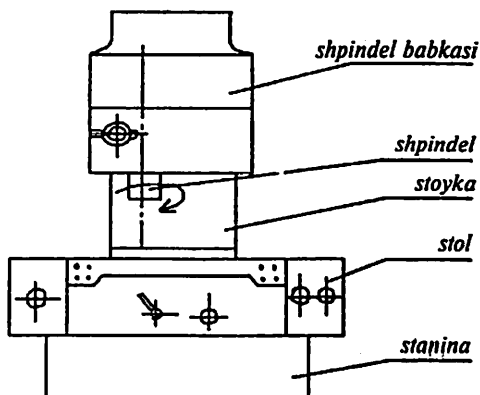
Olmosli teshik kengaytirish stanoklari zagotovka teshiklariga diametr va shakli bo'yicha katta aniqlik va yuqori tozalik darajasida ($R_a=0,5-0,16$ mkm dan $R_a=0,063... 0,04$ mkm gacha) ishlov berish uchun mo'ljallangan. Bu stanoklar pardozlab ishlov berishni ta'minlab, kesish jarayoni yuqori tezliklarda ($v \geq 1000$ m/min), juda kichik surishlar ($s=0,01... 0,15$ mm/ayl) va kesish chuqurliklari ($t=0,05...0,03$ mm) da olib boriladi. Texnologik sistema vibratsiyaga chidamlilikning yuqori darajalariga ega. Pardozlab teshik kengaytirish operatsiyalarida diametr bo'yicha 100 mm ga 5-15 mkm oralig'ida farq (dopusk) bo'lishiga erishiladi. O'lchamlarning aniqligi 8-9 (ba'zan esa 5-7) kavitetlarga to'g'ri keladi. Dumaloqlik va konussimonlik bo'yicha farqlanish 3..10 mkm oralig'ida bo'ladi. Olmosli-teshik kengaytirish stanoklari vertikal, gorizontal, bir va ko'p shpindelni turlarga bo'linadi.

Kesuvchi asbob sifatida olmosli va qattiq qotishmali keskichlardan foydalaniladi.

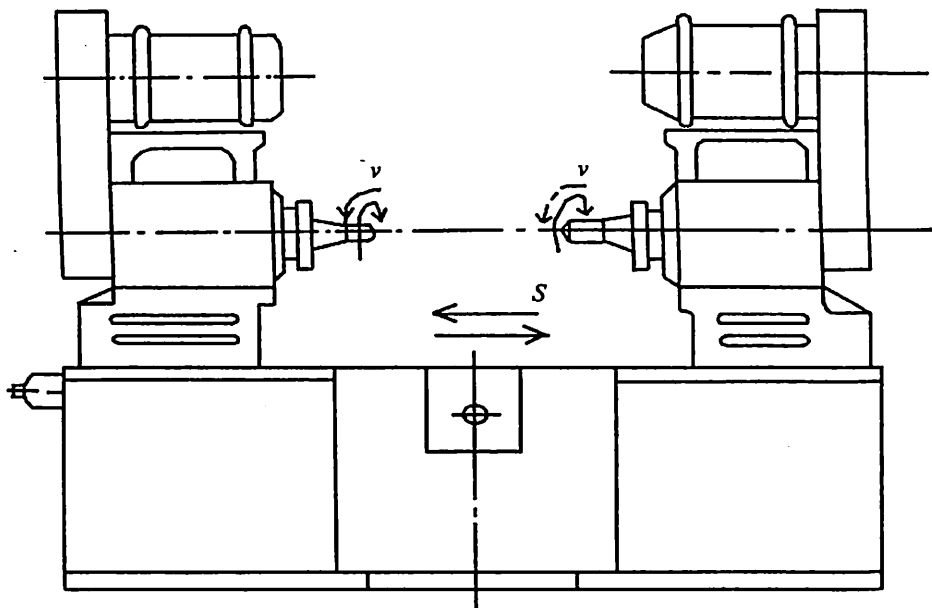
Bu stanoklarda bosh harakat shpindelning kesuvchi asbob bilan birga aylanma harakatidir. Surish harakati vertikal bir shpindelni stanoklarda shpindelga, gorizontal bir va ikki tomonlama stanoklarda zagotovka va moslama o'rnatilgan stolga uzatiladi (11.7-rasm).

Surish harakati ko'pincha pog'onasiz boshqariladigan gidroyuritma yordamida amalga oshiriladi.

Vertikal olmosli-teshik kengaytirish stanoklari avtomobil va traktor dvigatellari silindrlar blokidagi teshiklarni nafis yo'nib kengaytirishda qo'llaniladi. Bunda ishlangan yuzada jilvirlash va xoninglashdan so'ng qoladigan abraziv modda qoldiqlari bo'lmaydi, ishlov aniqligi $\varnothing 100-200$ mm li teshiklar uchun ovallik va konuslik bo'yicha ikkinchi va hatto birinchi sinflargacha yetadi (0.01-0,005 mm).



11.6-rasm. Koordinat- teshik kengaytirish stanogi.



11.7-rasm. Gorizontol olmosli-teshik kengaytirish stanogi.

Mustaqil tayyorlanish uchun savol va topshiriqlar

1. Parmalash-teshik kengaytirish guruhi stanoklarining asosiy tiplari-ni keltiring.
2. Teshik kengaytirish stanoklarining turlari va vazifalarini izohlang.
3. 2H135-1 modelli vertikal-parmalash va 2554 modelli radial parma-lash stanoklarining vazifasi. Ko'p shpindelli parmalash stanoklari to'g'risida tushuncha.
4. 2620B modelli universal gorizontol-teshik kengaytirish stanogida qanday harakatlar mavjud? Stanokning vazifasini ta'riflang.
5. 2A450 modelli koordinat -teshik kengaytirish va 2706B modelli olmosli-teshik kengaytirish stanoklari haqida tushuncha. Ushbu stanoklar qanday vazifalarni bajaradi?
6. Agregat stanoklari haqida tushuncha. Parmalash-agregat stanoklarida qanday ishlar bajariladi?

12-bob. FREZALASH STANOGLARI

Bobning qisqacha mazmuni:

1. Frezalash stanoklari haqida umumiy tushunchalar, stanoklarning asosiy tiplari.
2. Konsolli-frezalash stanoklari.
3. Konsolsiz, bo'ylama-frezalash va to'xtovsiz harakatdagi frezalash stanoklari.
3. Shponka frezalash stanoklari. Kopirli frezalash stanoklari haqida tushunchalar.

Tayanch so'z va iboralar: 1. Frezalash stanoklari guruhi. 2. Konsolli-frezalash stanoklari. 3. Konsolsiz-frezalash stanoklari. 4. Bo'ylama-frezalash stanoklari. 5. Karusel-frezalash stanoklari. 6. Barabanli frezalash stanoklari. 7. Shponka frezalash stanogi. 8. Kopirli frezalash stanoklari.

12.1. Frezalash stanoklari haqida umumiy tushunchalar

Frezalash guruhi stanoklari mashinasozlik zavodlarida keng qo'llaniladi. Frezalash stanoklarida gorizontal, vertikal va qiya yassi, shakldor yuzalarni shakllantirish, to'g'ri va vintsimon ariqchalar va pazlar ochish, kopirlash usuli bo'yicha g'ildiraklarda tishlar kesish, tashqi va ichki rezbalar ochish kabi ishlar bajariladi. Zagotovkalar yuzalarini frezalash texnologik usuli ko'p tig'li kesuvchi asbob - frezaning aylanma harakati va zagotovkaning ilgarilama surish harakati bilan xarakterlanadi. Frezalash guruhi stanoklari quyidagi asosiy tiplarga bo'linadi (12.1-jadval):

12.1-jadval

Tiplar	Stanoklarning nomlari	Modellariga misollar
0	Rezerv	-
1	Konsolli vertikal-frezalash	6M11K,6P11Φ3
2	To'xtovsiz harakatdagi frezalash	621
3	Bir stoykali bo'ylama frezalash	
4	Kopirlash va gravirlash	641,6B443, JIP397Φ3
5	Konsolsiz vertikal-frezalash	6A59, 6520PΦ3
6	Ikki stoykali bo'ylama frezalash	6682, 6M61OΦ11
7	Keng universal frezalash	675B,6B76ΠΦ2
8	Konsolli vertikal-frezalash	6T80III,6T82
9	Har xil frezalash	6Д92,695

Hozirgi zamon frezalash stanoklarida bir qator ilg'or konstruktiv yechimlar o'z aksini topgan: bosh harakat va surish harakati alohida yuritmalarga ega (ajratilgan), ishchi stolining barcha yo'nalishlar bo'yicha tezkor harakatlantiruvchi mexanizmlarning mavjudligi, surish harakatini boshqarish bir dastak orqali amalga oshiriladi. Stanoklarda uzellar va detallar keng unifikatsiya qilingan.

Frezalash stanoklarini ikki asosiy guruhga ajratish mumkin: universal va ixtisoslashtirilgan stanoklar.

Universal stanoklarning asosiy parametri sifatida zagotovka o'rnatiladigan stol ish yuzasining o'lchamlari ($B*L$) ko'rsatiladi.

Frezalash stanoklarida bajarilishi mumkin bo'lgan ishlarning keng doirasi ulardan avtomobillar va yo'l qurilishi mashinalarini ta'mirlash korxonalarida keng foydalanish imkonini beradi.

12.2. Konsolli-frezalash stanoklari

Bu stanoklarning konsolli deb atalishga sabab, ularda stanokning stoli stanina bo'ylab yuqori va pastga harakatlanuvchi qism—konsolga o'rnatilgan. Konsolli-frezalash stanoklari gorizontal, vertikal, universal va keng universal turlarga bo'linadi.

Umumiy foydalaniladigan frezalash stanoklarining asosiy parametri stol ish yuzasining o'lchamlaridir. Ular quyida keltirilgan (12.2-jadval):

12.2-jadval

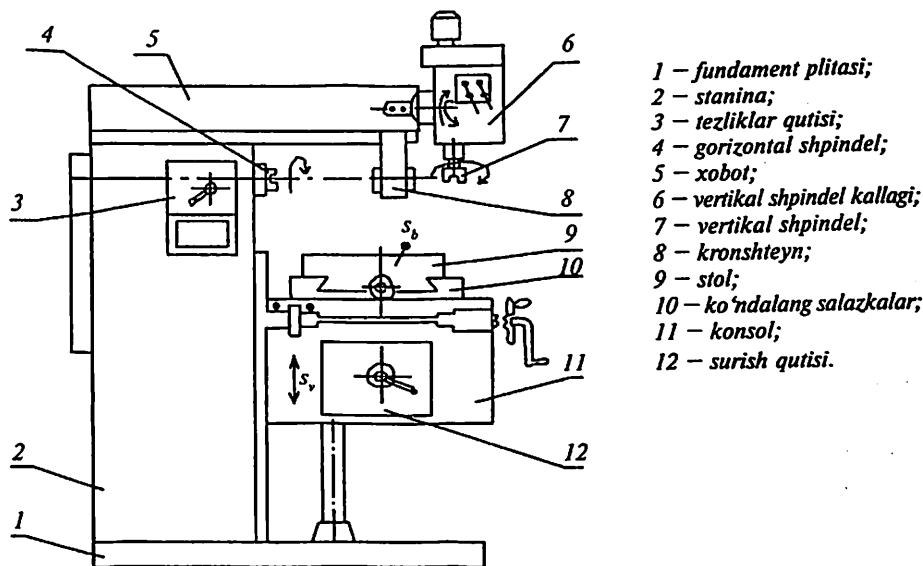
Stol nomeri	0	1	2	3	4
$B*L$, mm	200*800	250*1000	320*1250	400*1600	500*2000

Konsolli-frezalash stanoklari shpindel o'qining joylashishi bo'yicha gorizontal va vertikal stanoklarga bo'linadi. Shpindelga freza o'rnatilib, u aylanma harakat oladi. Stol karetkaga, karetk esa konsolga o'rnatilgan bo'lib, zagotovka stol bilan birga bo'ylama, ko'ndalang va vertikal yo'nalishlarda harakatlanadi. Universal konsolli gorizontal-frezalash stanoklari oddiy gorizontal-frezalash stanoklaridan buriluvchi stoli bilan farqlanadiki, u uch o'zaro perependikular yo'nalishlar bo'yicha harakatlanishidan tashqari o'zining vertikal o'qi atrofida $\pm 45^\circ$ ga burila oladi. Bu stanokda vintsimon ariqchalarni va g'ildiraklarda qiya joylashgan tishlarni shakllantirishga imkon beradi.

Keng universal stanoklar (modeli oxirida III harfi yoziladi) universal stanoklardan qo'shimcha, vertikal va gorizontal o'qlar atrofida

buriluvchan shpindelning mavjudligi bilan farqlanadi. Shuningdek ikki shpindel (gorizontal va vertikal) va gorizontal o'q atrofida buriluvchan stolga ega bo'lgan stonoklar ham uchraydi. Keng universal stanoklarda shpindel ishlov o'tayotgan zagotovkaga nisbatan istalgan burchak ostida o'rnatilishi mumkin.

6T80III modeli keng universal frezalash stanogi (12.1-rasm) mayda va o'rta zagotovkalarda har xil ishlarni, shu jumladan vintsi-mon ariqchalarni frezalashni yakka buyurtmali va o'rta seriyali ishlab chiqarish sharoitida bajarish uchun mo'ljallangan.



- 1 – fundament plitasi;
- 2 – stanina;
- 3 – tezliklar qutisi;
- 4 – gorizontal shpindel;
- 5 – xobot;
- 6 – vertikal shpindel kallagi;
- 7 – vertikal shpindel;
- 8 – kronshteyn;
- 9 – stol;
- 10 – ko'ndalang salazkalar;
- 11 – konsol;
- 12 – surish qutisi.

12.1-rasm. 6T80III modeli keng universal frezalash stanogi.

Gorizontal (asosiy) shpindel quvvati 3 kW li elektr dvigateldan harakat olib 12 xil chastotali ($n_{shp}^g = 50 \dots 2240 \text{ min}^{-1}$) aylanishga ega. Vertikal shpindel buriluvchan shpindel kallagida joylashib quvvati 1,1 kW li elektr dvigateldan harakat olib, u ham 12 xil chastotali ($n_{shp}^v = 56 \dots 2500 \text{ min}^{-1}$) aylanishga ega. Shpindel kallagi bo'ylama yo'nalishda $\pm 45^\circ$ ga, ko'ndalang yo'nalishda staninaga qarab 30° , staninadan esa 45° ga qo'lda buriladi va mahkamlab qo'yiladi.

Surish yuritmasi konsolga joylashtirilgan; harakat 0,75 kW li elektr dvigateldan boshlanib surish qutisi orqali qadami $t=6 \text{ mm}$ li yurgizish vintlariga uzatiladi. Stol 18 ta surish qiymatlariga ega (bo'ylama va

ko'ndalangiga $s_b = s_k = 20 \dots 1000$ mm/min, vertikal yo'nalishda esa $10 \dots 500$ mm/min), bu harakatlar qo'lda va mexanik usulda bajarilishi mumkin.

Frezalash stanoklarining texnologik imkoniyatlarini kengaytirish maqsadida zagotovkani o'rnatish uchun quyidagi turli moslamalar qo'llanilib, ularga qo'shimcha ishchi va yordamchi harakatlar uzatiladi:

1. Buriluvchan stollar, ularning diametri 320, 400, 500 va 630 mm. Zagotovkani pnevmatik yoki gidravlik yuritma yordamida mahkamlash; stolning o'zi mexanik tarzda burilish imkoniyatiga ega bo'lishi mumkin.

2. Bo'lish kallaklari zagotovkani belgilangan burchak ostida o'rnatib ishlash, davriy tarzda zagotovkani uning o'qi atrofida burish (bo'lish) va vintsimon yuzalarga ishlov berishda zagotovkani to'xtovsiz aylantirib turish uchun xizmat qiladi. Bo'lish kallaklari yordamida tishli g'ildiraklarning tishlarini, bolt va gayka kallagining yoqlarini, parma, zenker, razvyortkalarining spiral ariqchalarini frezalash mumkin. Bo'lish kallaklarining asosiy o'lchami—o'rnatiladigan zagotovkaning maksimal diametri bo'lib, u 160, 200, 250, 320, 400 va 500 mm ga teng bo'ladi. Kallaklar to'g'ridan-to'g'ri bo'lish, universal va optik turlariga bo'linadi. Ko'proq universal bo'lish kallaklari (UBK) qo'llanilib, ularda bo'lish uch usulda bajariladi: to'g'ridan-to'g'ri bo'lish, oddiy bo'lish va differensial bo'lish.

Optik bo'lish kallaklari juda aniq bo'lish ishlarida va bajarilgan bo'lishni nazorat qilishda foydalaniladi.

Konsolli-vertikal frezalash stanoklari gorizontal stanok asosida qurilib, ularda xobot qismi bo'lmaydi, staninaning yuqori qismi biroz o'zgartirilib, unga shpindel kallagi o'rnatilgan bo'ladi. Shpindel vertikal o'qli. Ba'zi stanoklarda shpindel kallagi gorizontal o'q atrofida burilishi mumkin.

Shunday qilib, konsolli-frezalash stanoklari quyidagi variantlarda chiqariladi:

Gorizontal (modellari 6P80Г, 6P81Г, 6P82Г, 6P83Г, ... 6T82, ...);

Vertikal (modellari 6P10, 6P11, 6P12, 6P13, 6P12B, 6M11K, ...);

Universal (modellari 6P80, 6P81, 6P82, 6P83, ...);

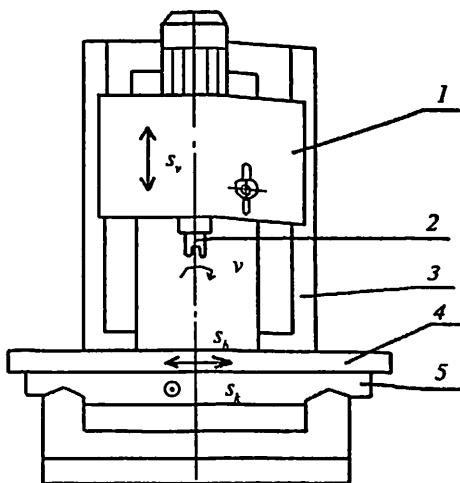
Keng universal (modellari 6P80Ш, 6P81Ш, 6P82Ш, 6P83Ш, 6T80Ш, ...).

12.3. Konsolsiz, bo'ylama-frezalash va uzluksiz harakatdagi frezalash stanoklari

Konsolsiz vertikal-frezalash (yoki krest stolli vertikal-frezalash) stanoklari yirik zagotovkalarni katta kesimli qirindi olib ishlov berishda foydalaniladi. Konsolsiz stanoklar katta quvvatga, shpindelning yuqori chastotalarda aylanishi va stolning katta miqdordagi surishlariga ega. Shpindel babkasi staninaning yo'naltiruvchilari bo'yicha vertikal yo'nalishda harakatlantiriladi. Ba'zi stanoklarda shpindelning o'qi burchak ostida o'rnatilishi mumkin. Stol gorizontal tekislikda ikki o'zaro perpendikular yo'nalishda harakatlanadi. Stolning kengligi 630, 800 va 1000 mm. 6A59 modeli vertikal-frezalash stanogida (12.2-rasm) har xil frezalash ishlaridan tashqari frezalash kallagining vertikal surilishi yordamida oddiy parmalash va teshik kengaytirish ishlarini ham bajarish mumkin.

Stanokning asosiy ko'rsatkichlari:

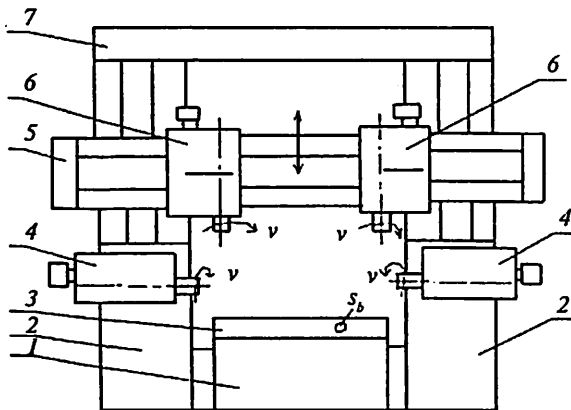
Stolning ishchi yuzasi	1000*2500 mm;
Stolning bo'ylama surilishi	2000 mm;
Stolning ko'ndalang surilishi	950 mm;
Shpindeldan stolgacha bo'lgan masofa	100-1000 mm;
Shpindelning aylanish chastotasi	$n_{shp} = 25-1250$ mm/min;
Surish (pog'onasiz boshqariladi)	20-1500 mm/min;
Bosh harakat elektr dvigateli quvvati	22 kW.



12.2-rasm. Krest stolli konsolsiz vertikal frezelash stanogi:
1-shpindel babkasi; 2-shpindel;
3-stanina; 4-stol; 5-karetko.

Bo'ylama-frezalash stanoklari yirik gabaritli zagotovkalariga ishlov berish uchun mo'ljallangan, ular bir va ikki stoykali bo'lib, frezalash kallaklari soni bir stoykali stanoklarda 1 yoki 2, ikki stoykali stanoklarda 2, 3, 4 tadan bo'lishi mumkin.

Bo'ylama-frezalash stanoklarida (12.3-rasm) zagotovka o'rnatilgan ishchi stoli faqat bo'ylama surishga ega. Shpindellarning aylanma harakati bosh harakat bo'lib, ular ayrim elektr yuritmaga ega; shpindellar gilzalarining o'q bo'ylab surilish imkoniyati bor, bu frezalarning ishlanadigan yuzaga nisbatan aniq o'rnatilishini ta'minlaydi. Traversa alohida elektr dvigatelga ega.



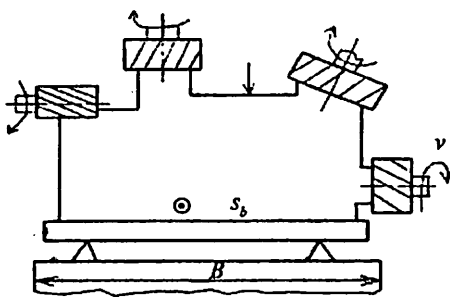
12.3-rasm. Ikki stoykali bo'ylama frezalash stanogi:
 1-stanina; 2-stoyka (2 ta);
 3-stol; 4-yon shpindel kallagi;
 5-traversa; 6-frezalash kallagi
 (2 ta); 7-balka.

Bo'ylama-frezalash stanoklari stolining kengligi $B=320-5000$ mm, uzunligi $L=1000-12500$ mm gacha yetadi (12.4-rasm). Stanoklarning modellari 6682, A662B, A662.

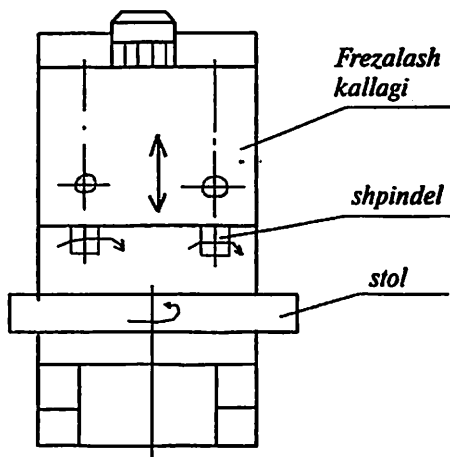
Uzluksiz harakatli frezalash stanoklarida kesish jarayoni ishlanayotgan zagotovkalarining to'xtovsiz aylanma harakati davomida sodir bo'ladi. Bunday stanoklarga karusel-frezalash va barabanli-frezalash stanoklari mansubdir.

Karusel-frezalash stanogi vertikal o'q atrofida aylanib turuvchi stolga ega (12.5-rasm).

Zagotovka stolga o'rnatilib sekin aylantirib turiladi. Frezalar frezalash kallagining ikki shpindeliga o'rnatiladi. Birinchi freza xomaki, ikkinchisi tozalab ishlov beradi. Tayyor detallarni bo'shatib olish va yangi zagotovkalarni o'rnatish yuklash pozitsiyasida stanokni to'xtatmay turib bajariladi, buning natijasida yordamchi vaqt keskin qisqarib, ishlov berish unumdorligi ortadi.

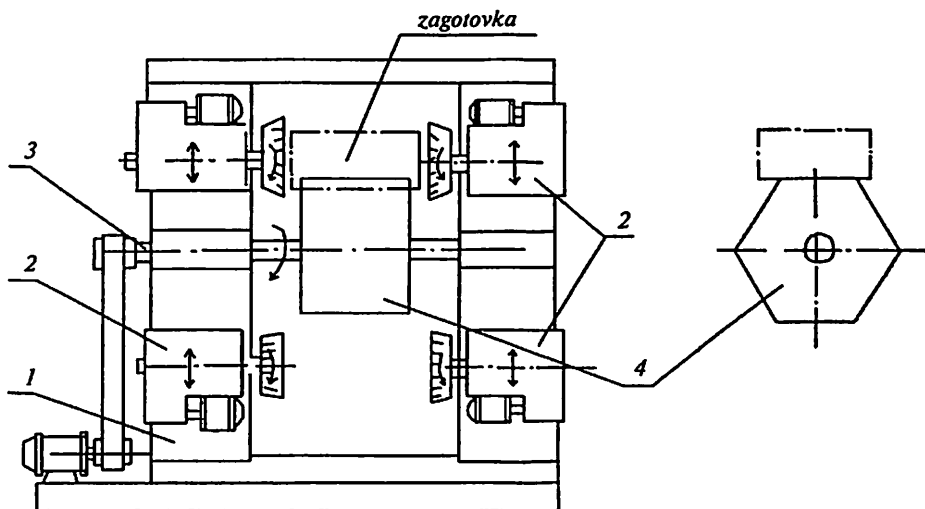


12.4-rasm. Zagotvokani frezalash sxemasi.



12.5-rasm. 621 modeli karusel-frezalash stanogi.

Barabanli-frezalash stanoklari (12.6-rasm) bir vaqtning o'zida ikki o'zaro parallel torets tekisliklariga ega bo'lgan detallar (korpus, vallar)ga ishlov berishda qo'llaniladi. Bu stanoklarning o'ziga xos konstruktiv belgisi sifatida diametri 500...2000 mm li olti yoqli barabanning borligini ko'rsatish mumkin. Baraban gorizontal o'q atrofida sekin aylan-



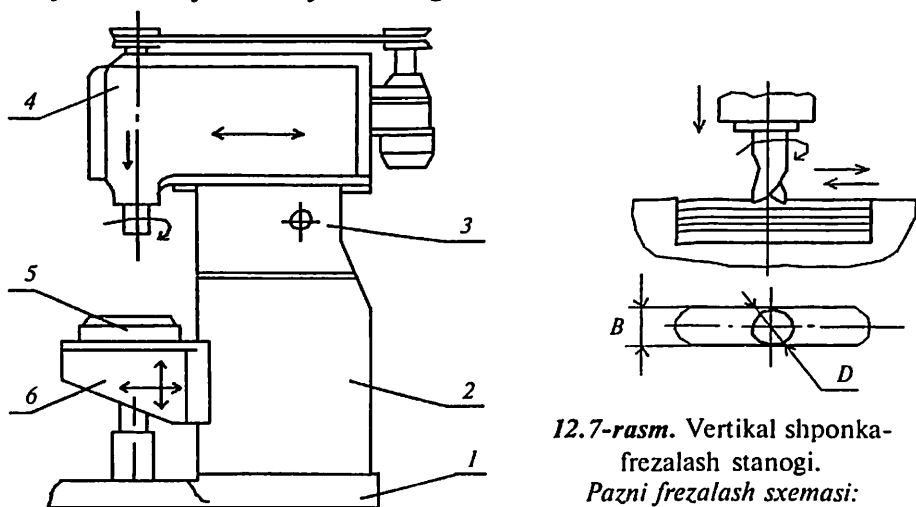
12.6-rasm. Barabanli frezalash stanogi:
1-stoyka; 2-frezalash kallagi; 3-val; 4-baraban.

tirilib (surish harakati s), uning yassi yoqlariga zagotovkalar oʻrnatilib mahkamlanadi. Yuqorida joylashgan ikki kallak xomaki, pastda joylashgan ikki kallak esa tozalab ishlov beradi. Frezalash chuqurligi shpindel gilzasining oʻq boʻylab siljishi orqali belgilanadi. Tayyor boʻlgan detalni boʻshatib olish va yangi zagotovkani oʻrnatib mahkamlash stanokni toʻxtatmay turib frezalarga qarama-qarshi tomonda amalga oshiriladi. Baraban va frezalar aylanish chastotalarining zaruriy qiymatlari almashinuvchi tishli gʻildiraklar yordamida sozlab olinadi.

12.4. Shponka frezalash stanoklari. Kopirli-frezalash stanoklari haqida asosiy tushunchalar

Shponka frezalash stanoklari shponka pazlarini frezalash uchun xizmat qiladi. Bir shpindelli vertikal shponka frezalash stanogi (12.7-rasm)da shpindel freza bilan birga bosh harakat—aylanma harakat oladi. Bundan tashqari paz oʻqi boʻylab toʻgʻri chiziqli surish harakatiga ega boʻladi va paz boʻyicha yurishning oxirida vertikal surish harakatini ham oladi. Ishlov beriladigan zagotovka stolga oʻrnatiladi.

6Д92 modeli shponka frezalash stanogi yarim avtomatik sikl boʻyicha ishlaydi. Har yurishning oxirida karetkaning vertikal surilishi



12.7-rasm. Vertikal shponka-frezalash stanogi.

Pazni frezalash sxemasi:
1-plita; 2-stanina; 3-kallak;
4-karetk; 5-stol; 6-konsol.

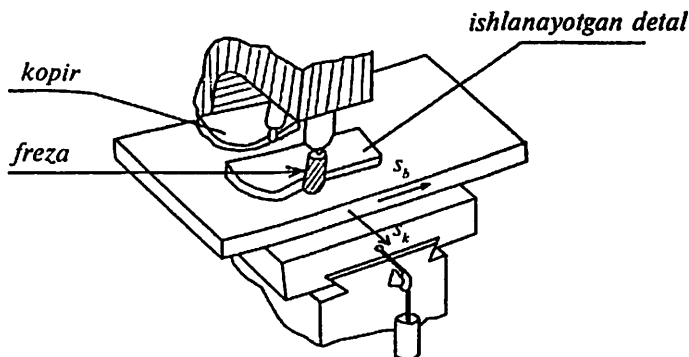
avtomatik tarzda sodir bo'лади. Ishlov berish jarayonida paz kengligi (B)ning farqlanishi 0,02-0,03 mm dan ortmaydi. Yuza tozaligi 6-7 sinflarga yetadi. Kesuvchi asbob—shponka frezasini 15-20 martagacha qayta charxlash mumkin, ish unumdorligi 2-3 marta ortadi.

Kopirli-frezalash stanoklari kulachok, shablon, press-forma, shtamp, turbina parraklari, murakkab korpus tipidagi detalarning shakldor yuzalariga ishlov berish uchun mo'ljallangan. Ishlov berish kopir (shablon) bo'yicha bajariladi; kopir ko'pincha ishlanayotgan detalga nisbatan 1:1 masshtabida tayyorlangan bo'лади.

Kopirli frezalash stanoklari quyidagi prinsip bo'yicha ishlaydi: stanok bajaruvchi mexanizmi (freza bilan birga)ning harakati kopirlash qurilmasining sezgir elementi (shup, nakonechnik)ning harakati bilan bog'langan bo'lishi zarur. Sezgir element (shup) kopirning profiliga tegib turadi. Shu tufayli kopirli frezalash stanoklarining tarkibida kuzatuvchi yuritma bo'lishi kerak. Ishlash prinsipi bo'yicha kuzatuvchi yuritmalarning gidravlik, mexanik, elektrik va elektrogidravlik turlari bo'лади.

Kopirlash ishlari ikki turga ajratiladi: kontur bo'yicha kopirlash (tekislikdagi yassi egri chiziqlar bo'yicha ishlash (12.8-rasm) va hajmiy kopirlash (yuzalarga ishlov berish).

641 modeli kopirli-frezalash stanogi yassi kopir bo'yicha, shuningdek hajmiy kopirlash prinsipi bo'yicha ishlaydi. Stanokda kuzatuvchi yuritmalarning mexanik turlaridan bo'lgan *pantograf* (to'rt zvenoli sharnirli parallelogramm) qo'llangan. Bu stanokda kopirlash masshtabi 1:1,5÷1:10 oralig'ida bo'lishi mumkin.



12.8-rasm. Kontur bo'yicha frezalash sxemasi.

6Б443 modeli kopirli-frezalash stanogi yarim avtomat siklida ishlab, surishlarning elektrogidravlik kuzatuvchi yuritmasiga ega. Stanok kopir bo'yicha fazoviy murakkab shaklga ega bo'lgan shtamp, kokil, press-formalarni tayyorlashda qo'llaniladi.

JIP397Φ3 modeli kopirli-frezalash stanogi raqamli dastur bo'yicha boshqarilib, fazoviy murakkab shakldagi press-forma, matritsa, shtampalar va shunga o'xshash detallarni ishlab chiqarishda foydalaniladi. Bu stanokda frezalash, parmalash va teshik kengaytirish operatsiyalarini, shuningdek raqamli dastur bo'yicha boshqariladigan frezalash stanoklari uchun boshqarish dasturlarini tayyorlash mumkin. Stanok tezkor harakatlanuvchi kuzatish yuritmasiga ega.

Mustaqil tayyorlanish uchun savol va topshiriqlar

1. Frezalash jarayonini ta'riflang va frezalash guruhi stanoklarining asosiy tiplarini keltiring.

2. Konsolli frezalash stanoklarining turlari va vazifalarini izohlang.

3. Konsolsiz, bo'ylama-frezalash va uzluksiz harakatdagi frezalash stanoklarining tasnifi va vazifalarini izohlang.

4. Kopirlash-frezalash stanoklari haqida tushuncha, ularning ish prinsipi va vazifalarini izohlang.

5. 6D92 modeli shponka frezalash stanogining ishlash prinsipi va vazifasi. Ushbu stanokda shponka ariqchalarini frezalash sxemasini keltiring.

6. Stanoklarning keltirilgan belgilanishlarini izohlang:

6P13Φ3, 6Б76, 6Т80III, 6682, 6Д92, 641.

13-bob. RANDALSH, O'YISH VA SIDIRISH STANOKLARI

Bobning qisqacha mazmuni:

1. Randalash, o'yish va sidirish stanoklari guruhining umumiy tavsifi va stanoklarning asosiy tiplari.

2. Randalash stanoklari.

3. O'yish stanoklari.

4. Sidirish stanoklari.

Tayanch so'z va iboralar: 1. Randalash, o'yish va sidirish stanoklari tiplari. 2. Ko'ndalang randalash stanogi. 3. Bo'ylama randalash stanogi. 4. O'yish stanogi. 5. Randalash va o'yish sxemalari. 6. Sidirish avtomatik stanogi. 7. Sidirish sxemalari va protyajkalar.

13.1. Randalash, o'yish va sidirish stanoklari guruhining umumiy tavsifi

Randalash va o'yish stanoklarida keskichlar yordamida yassi va shakldor yuzalar, to'g'ri chiziqli ariqchalar va pazlar shakllantirilsa, sidirish stanoklarida protyajka vositasida turli profildagi ichki va tashqi yuzalarga aniq ishlov beriladi.

Bu guruh stanoklarining o'ziga xos xususiyatlaridan biri - ishchi organlarining ilgarilama-qaytar harakatlanishidir. Bu guruh stanoklarining ko'pchiligi bosh harakatning pog'onasiz gidravlik va elektrik yuritmalariga ega. Stanoklarda salt yurish (холостой ход) ning mavjudligi ularning asosiy kamchiligi bo'lib, unga ko'p vaqt sarf bo'ladi. Bu guruhga quyidagi tipdagi stanoklar kiradi (13.1-jadval):

13.1-jadval

Tiplari	Stanoklarning nomlari	Modellariga misollar
0	Rezerv	-
1	Bir stoykali bo'ylama randalash	-
2	Ikki stoykali bo'ylama randalash	7212
3	Ko'ndalang randalash	7303, 7Д37
4	O'yish	7401, 7A420
5	Gorizontal sidirish	7523, 7B55
6	Vertikal sidirish (ichki yuzalar uchun)	7612
7	Vertikal sidirish (tashqi yuzalar uchun)	7723, 7A720Д
8	-	-
9	Har xil	-

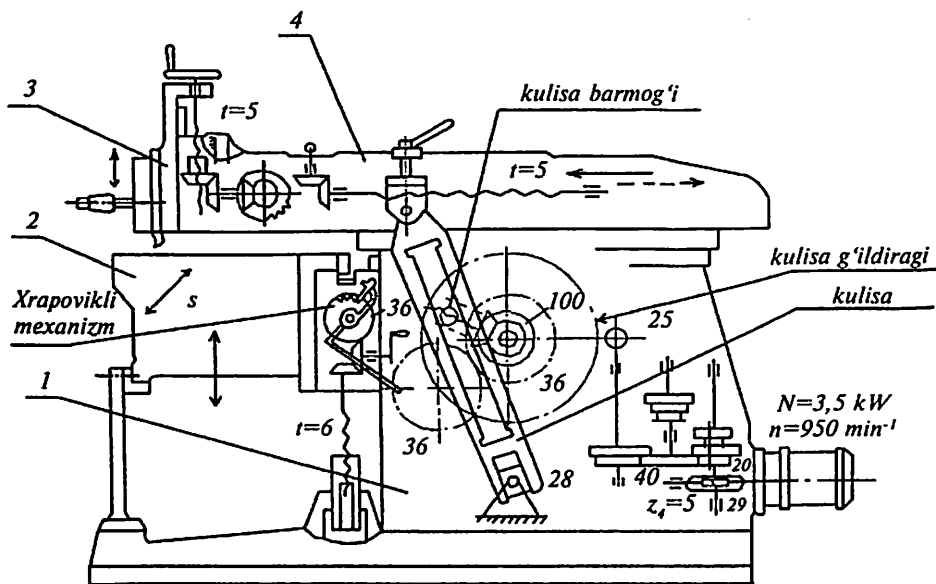
13.2. Randalash stanoklari

Randalash stanoklari randalash keskichlari yordamida yassi va chiziqsimon shakldor yuzalarni shakllantirishda, to'g'ri chiziqli paz va ariqchalarni har xil profilli chuqurliklarni qirqib hosil qilishda foydalaniladi. Randalash stanoklarining quyidagi turlari bo'ladi.

- Ko'ndalang randalash (bir va ikki supportli).
- Bo'ylama randalash (bir va ikki stoykali, qirra randalash).

Ko'ndalang-randalash stanoklari o'lchamlari bo'yicha mayda va o'rta zagotovkalarga yakka buyurtmali va mayda seriyali ishlab chiqarish sharoitida, ta'mirlash va asbobsozlik sexlarida ishlov berish uchun

xizmat qiladi. Bu stanoklarda bosh harakat polzunning keskich bilan birga ilgariqlama-qaytar harakati bo'lib, u mexanik yoki gidravlik (polzunning yurish masofasi 700 va 1000 mm bo'lganda) yuritmadan boshlanadi. Zagotovka stanok stoliga o'rnatilib, unga uzlukli (davriy) ko'ndalang yoki vertikal surish harakati uzatiladi. Bu harakat polzun harakatining yo'nalishi teskari (salt) yurishdan ishchi yurishga o'zgarish paytida sodir bo'ladi. Bu harakat xrapovikli mexanizm orqali ko'ndalang yoki vertikal vintga uzatiladi (13.1-rasm).



13.1-rasm. 736 modeli ko'ndalang randalash stanogi:
1-stanina; 2-stol; 3-support; 4-polzun.

736 modeli ko'ndalang randalash stanogida harakat elektr dvigateldan tezliklar qutisi orqali kulisa mexanizmiga uzatiladi. Tebranuvchi kulisa mexanizmi kulisa g'ildiragi ($z=100$) aylanma harakatining polzunning har minutda ikki marta yurish soni kinematik zanjir balansi tenglamasi quyidagicha yoziladi:

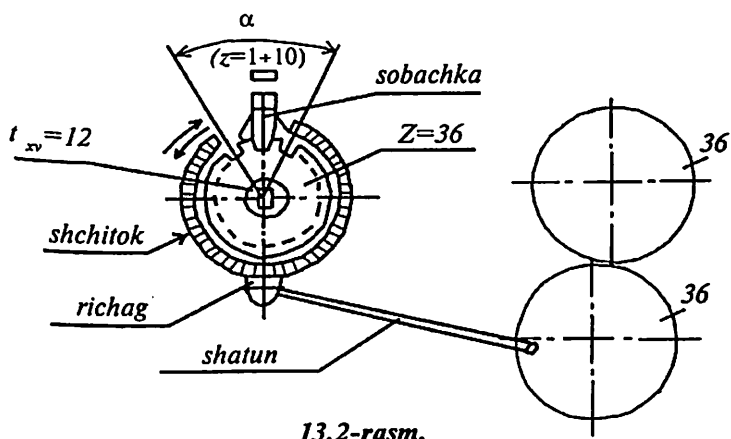
$$n_{i.m.y.} = n_{e.d} i, \text{ i.m.y./min}$$

Sxemada ko'rsatilgan holat uchun

$$n_{i.m.y.} = 960 \cdot 5 / 29 \cdot 20 / 40 \cdot 40 / 28 \cdot 25 / 100 = 29,5 \text{ i.m.y./min}$$

Stanok $i_{m.y.} = 10,5; 15,2; 29,5; 31,2; 42,0; 59,0$ i.m.y./min ga teng bo'lgan 6 xil ikkilangan yurishga ega.

Polzunning yurish masofasi $L=95-650$ mm. Bu ko'ndalang-randalash stanoklari uchun asosiy ko'rsatkichdir. Stolning davriy ko'ndalang surish harakati kulisa g'ildiragi vali bilan bog'langan xrapovikli mexanizm yordamida bajariladi. Gorizontaal yo'nalishdagi surish harakati zanjiri uchun kinematik balans tenglamasi quyidagicha yoziladi (13.2-rasm):



13.2-rasm.

$$s_g = 1_{i.m.y.} \cdot 36/36 \cdot Z/36 \cdot t_{x.v.}, \text{ mm/i.m.y.}$$

Bu yerda $t_{xv} = 12$ mm—ko'ndalang yurgizish vinti qadami; $z=1+10$ -xrapovikli g'ildirakning sobachka bilan ilashishi mumkin bo'lgan tishlari soni; $z=1+10$ bo'lgani uchun $s_g = 0,33 \dots 3,33$ mm/i.m.y.

Randalashda kesish tezligining aniqlanishiga misol: $n_{min} = 10,5$ i.m.y./min; $L=450$ mm. Kulisaning tebranish o'qidan yuqori sharnirgacha bo'lgan masofasi $H=750$ mm bo'lsa, tezlanish koeffitsiyenti

$$K = \frac{\alpha}{\beta} = \frac{2\pi + \frac{L}{H}}{2\pi - \frac{L}{H}} = \frac{2 \cdot 3,14 + \frac{450}{750}}{2 \cdot 3,14 - \frac{450}{750}} = 1,21$$

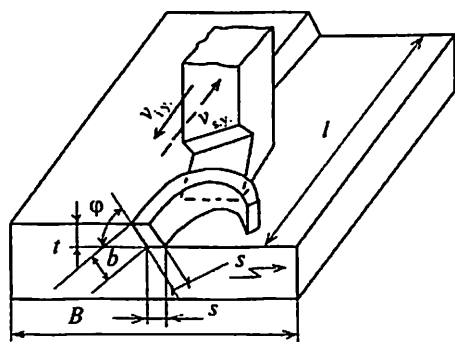
Kesish tezligi

$$v = \frac{nL}{1000} \cdot \frac{k+1}{k} = \frac{10,5 \cdot 450}{1000} \cdot \frac{1,21 + 1}{1,21} = 8,6 \text{ m/min}$$

7M36 modeli ko'ndalang-randalash stanogida bosh harakat va surish harakati gidravlik yuritmadan olinib, ularning tezligi pog'onasiz o'zgaradi. Polzunning ishchi tezligi $v_{i.y.}$ (v) 3-37 m/min diapazonida o'zgaradi.

Ko'ndalang-randalash stanoklarining yangi modellari 7303, 7305, 7307Д, 7310Д ga binoan polzunning yurish masofasi mos ravishda $L=320, 500, 710$ va 1000 mm qilib belgilangan.

Ko'ndalang-randalash stanogida randalash sxemasi va kesish rejimi elementlari (13.3-rasm)da ko'rsatilgan. Kesish tezligi



13.3-rasm.

$$v_{i.y.} = \frac{nL}{1000} (1+m);$$

$$L = l + \Delta + y; \Delta + y = 35 - 75 \text{ mm}$$

$$m = \frac{v_{i.y.}}{v_{s.y.}}$$

Asosiy texnologik vaqt

$$T_0 = \frac{B + B_1 + B_2}{n \cdot s} \cdot i, \text{ min}$$

Tanlangan t va s larda keskichning xossalari bo'yicha yo'l qo'yiladigan kesish tezligi

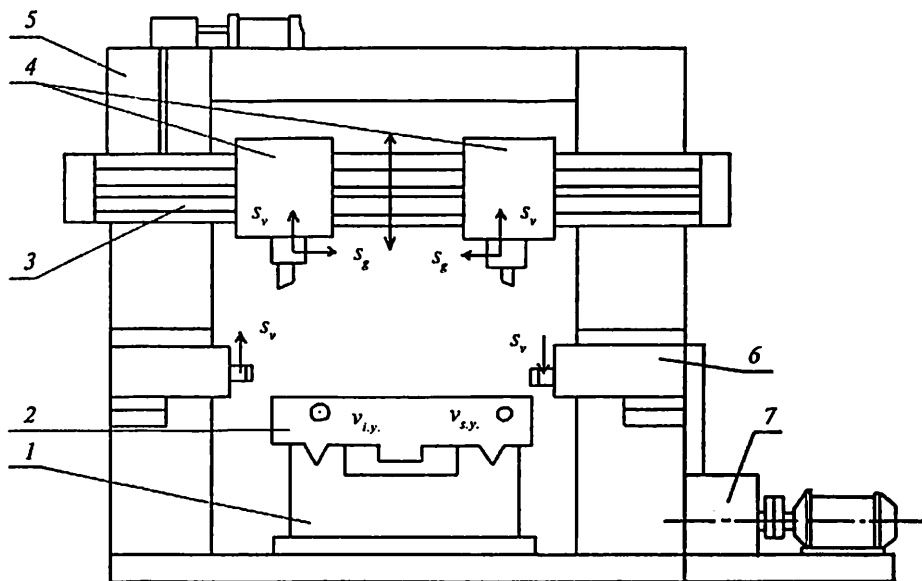
$$v = \frac{C_v}{t^{x_v} \cdot s^{y_v}} \cdot k_c, \text{ m/min}$$

7310Д modeli zamonaviy ko'ndalang-randalash stanogining texnik tavsifi quyidagicha:

Polzunning eng katta yurish masofasi	1000 mm
Stol ishchi yuzasi o'lchamlari	560*1000 mm
Stolning eng katta surilishi:	
gorizontal yo'nalishda	800 mm
vertikal yo'nalishda	420 mm
Gorizontal yo'nalishda surish qiymati	0,2-5 mm/i.m.y.
Bosh harakat elektr dvigateli quvvati	10 kW
Bosh harakat yuritmasi turi	gidravlik, pog'onasiz.

Bo'ylama-randalash stanoklari yirik zagotovkalariga yakka buyurtmali va mayda seriyali ishlab chiqarish sharoitida, shuningdek ta'mirlash sexlarida ishlov berishga mo'ljallangan. Bu stanoklarda xomaki ($R_z=80...40$) va tozalab ($R_z=40..20$) hamda yuqori aniqlikda pardozlab randalash ($R_z=10..3,2$) ishlarini bajarish mumkin.

Bo'ylama-randalash stanoklarida (13.4-rasm) zagotovkaning stol bilan birga ilgari lama-qaytar surilishi bosh harakatdir. Stolning ishchi yuzasi 16*8 m gacha yetadi.



13.4-rasm. 7212 modeli ikki stoykali bo'ylama randalash stanogi.
 1-stanina; 2-stol; 3-traversa; 4-vertikal supportlar; 5-portal;
 6-yon supportlar; 7-stol yuritmasi

7212 modeli bo'ylama-randalash stanogida 2 ta support traversada, 2 ta yon support stoykalarga o'rnatilgan. Bosh harakat yuritmasi o'zgarmas tok elektr dvigateli (generator-dvigatel sistemasi bo'ycha)dan iborat bo'lib, stol tezligini pog'onasiz o'zgartirishni, shuningdek keskichning zagotovkaga urilmay ishga kirishishini hamda ish yo'li oxirida asta-sekin kesish zonasidan chiqishini ta'minlaydi.

Keskichlarning surish harakati zagotovkaning salt yurishi yo'li vaqtida sodir bo'ladi va uning har ikki yurishiga davriy tarzda mos keladi.

7212 modeli bo'ylama randalash stanogining texnik tavsifi quyidagicha:

Ishlov o'tayotgan zagotovkaning eng katta o'lchamlari ($B*H*L$), mm
Stolning yurish tezligi

1250*1120*4000
 $v_{i.y.} = 4-80$ m/min
 $v_{s.y.} = 12-80$ m/min

Vertikal supportlarning surilishi
gorizontal yo'nalishda
vertikal yo'nalishda
Stol yuritmasi elektr dvigateli quvvati

$s_g = 0,5-25$ mm/i.m.y.;
 $s_v = 0,25-12,5$ mm/i.m.y.;
 $N_{ed} = 100$ kW

Bo'ylama-randalash stanoklari asosida kombinatsiyalashgan ko'p operatsiyali randalash-frezalash (teshik kengaytirish, jilvirlash) stanoklari ishlab chiqarilgan.

13.3. O'yish stanoklari

Yassi va shakldor yuzalarni shakllantirish, detallarning silindrik va konussimon teshiklarida shponka pazlari, shlitlar, ariqchalar ochish kabi ishlarni yakka buyurtmali va mayda seriyali ishlab chiqarish sharoitida bajarish uchun mo'ljallangan.

Bu stanoklar vertikal tipda bo'lib, polzun unga o'rnatilgan o'yish keskich bilan birga vertikal yo'nalishda ilgari qaytar harakatda bo'ladi. Bu bosh harakat (v) bo'lib, uni krivoship-kulisali, krivoship-shatunli mexanik yoki gidravlik yuritma yordamida hosil qilinadi.

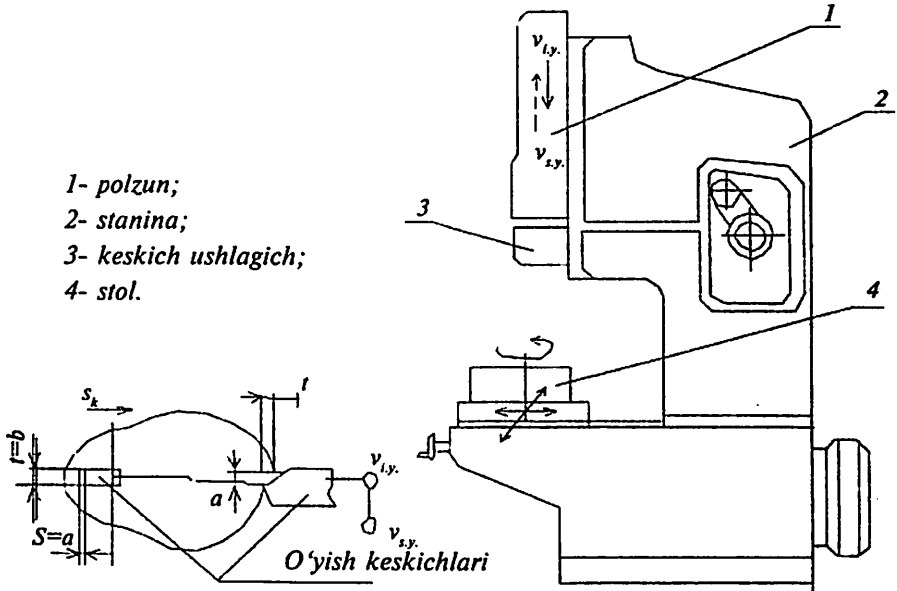
Ishlanayotgan zagotovka stolga o'rnatilib, polzunning ikki yurishiga mos keladigan gorizontal yo'nalish bo'yicha davriy, uzlukli bo'ylama va ko'ndalang surish harakatlari oladi. Stanok stoliga doiraviy bo'lish stoli o'rnatilib, zagotovkani unga mahkamlash va bu holda zagotovkaga qo'shimcha burilish (doiraviy surish) harakati ham uzatish mumkin bo'ladi. Surish harakatlari zagotovkaga stol orqali xrapovikli mexanizm yordamida uzatiladi.

O'yish stanoklarining asosiy parametri polzunning yurish masofasidir (l), bu masofa o'yish stanoklarida 100 dan 1000 mm va ayrim hollarda undan ortiq ham bo'lishi mumkin.

Zamonaviy o'yish stanoklarining modellari 13.2-jadvalda keltirilgan:

modellari	7401	7402	7403	7405	7410	
l_{max} , mm	100	200	320	500	1000	1400
yuritma turi	mexanik		gidravlik		elektromexanik (generator-dvigateli sistemasi)	

O'yish stanogining umumiy ko'rinishi 13.5-rasmda keltirilgan.



13.5-rasm. O'yish stanogi va o'yib ishlov berish sxemasi.

7430 modeli o'yish stanogining texnik tavsifi quyidagicha:

1. Ishlov o'tadigan zagotovkaning balandligi $h_{max} = 300$ mm.
2. Polzunning yurish masofasi $l_{min} = 125$ mm; $l_{max} = 380$ mm.
3. Stolning diametri $D = 650$ mm.
4. O'yish keskichisi ishchi yurishining tezligi $v_{i,y} = 5-16$ m/min.
5. Polzunning ikki marta yurishlari soni $n = 40-163$ i.m.y./min.
6. Bosh harakat elektr dvigateli quvvati $N_{ed} = 5,2$ kW.

13.4. Sidirish stanoklari

Sidirish stanoklari turli profildagi ichki va tashqi yuzalarga yirik seriyali va keng ko‘lamli, ba’zi hollarda esa, mayda seriyali va yakka buyurtmali ishlab chiqarish sharoitida ishlov berish uchun xizmat qiladi. Bu stanoklar yuqori ish unumdorligiga ega bo‘lib, katta aniqlik (5...8 kвалitetlar) va sirt tozaligi ($R_a=2,5 \dots 0,32$)ni ta’minlaydi.

Sidirish stanoklarida faqat bitta harakat bor: bu protyajkaning ilgari harakatidir. Kesilayotgan qatlam ko‘ndalang kesimi protyajkaning konstruksiyasi tufayli ta’minlanadi — protyajkaning har bir keyingi tishi oldingisiga qaraganda o‘lchamlari (balandligi) bo‘yicha kattaroq bo‘ladi.

Sidirish stanoklari quyidagicha tasnif qilinadi:

1. Qo‘llanilishi bo‘yicha: ichki va tashqi sidirish stanoklari;
2. Universallik darajasi bo‘yicha: umumiy foydalaniladigan va universal stanoklar;

3. Ish harakatining yo‘nalishi va xarakteri bo‘yicha: gorizontaal, vertikal, uzluksiz harakatdagi (to‘g‘ri chizikli, doiraviy yoki ularning kombinatsiyasidan iborat harakatlarga ega bo‘lgan) stanoklar;

4. Karetka yoki pozitsiyalar soni bo‘yicha: bir, ikki yoki bir necha karetkali; bir (oddiy) va ko‘p (aylanuvchi stoll) pozitsiyali stanoklar.

Bulardan eng ko‘p tarqalganlari: ichki sidirish uchun gorizontaal, tashqi va ichki sidirish uchun vertikal va uzluksiz sidirish uchun gorizontaal sidirish stanoklaridir.

Zamonaviy sidirish stanoklari gidroyuritmal bo‘lib, harakat tezligini 1,5...15 m/min oralig‘ida pog‘onasiz boshqarishni ta’minlaydi. Faqat maxsus (qattiq qotishmali protyajkalar bilan tezkor usulda sidiruvchi) stanoklarda bu tezlik 60 m/min ga yetadi va ba’zan undan ham ortiq bo‘ladi.

Sidirish stanoklarining asosiy parametrlari—protyajkani tortish kuchi (P) va protyajkaning yurish uzunligi (l) dir. Bu ko‘rsatkichlar $P=25 \dots 1000$ kN va $l < 2500$ mm gacha bo‘ladi.

Zamonaviy sidirish stanoklari yarim avtomatik va avtomatik rejimda ishlay olishi sababli, ularni avtomatik liniyalar tarkibiga kiritish mumkin.

7523 modeli gorizontaal-sidirish yarim avtomati turli shaklga ega bo‘lgan ichki teshiklarga keng ko‘lamli, yirik va o‘rta seriyali hamda yakka buyurtmali ishlab chiqarish sharoitida ishlov berish uchun xiz-

mat qiladi. Yarim avtomat normal aniqlikka ega, tortish kuchi 100 kN, maksimal yurish uzunligi 1250 mm. Ish yurishi tezligi 1,5.....11,5 m/min, salt yurish tezligi 20 m/min.

Planshaybaga zagotovkani o'rnatishda teshikning maksimal diametri 125 mm.

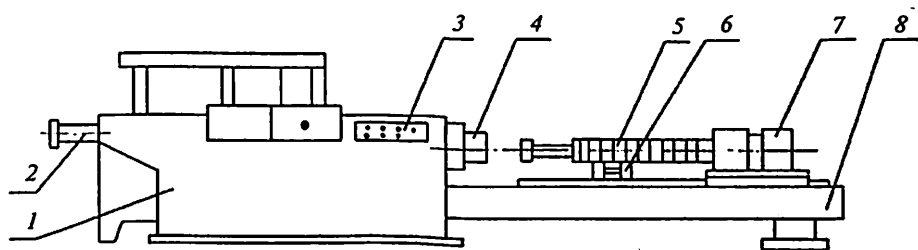
Protyajkaning uzunligi $L_{\max}=1365$ mm; $L_{\min}=400$ mm.

Protyajka aravacha (karetka) ga o'rnatiladi.

7523 modeli gorizontalsidirish yarim avtomatining (13.6-rasm) tuzilishi va ish prinsipi quyidagicha:

Asosiy staninaga (1) gidrosilindr (2) o'rnatilgan. Stanok sozlash, yarim avtomatik va avtomatik rejimlarda ishlaydi. Stanokning ish sikli boshqarish pulti (3) yordamida sozlanadi. Ishlov o'tadigan zagotovka tayanch planshaybasiga (4) to'g'ridan-to'g'ri yoki planshaybaga o'rnatiladigan oraliq moslama vositasida mahkamlanadi. Protyajka (5) o'zining orqa dastasi bilan karetka (7) patroniga o'rnatib mahkamlanadi. Protyajkaning chap qulflanadigan qismi kuch silindri (2) ning shtokiga o'rnatiladigan maxsus patronga birlashtiriladi.

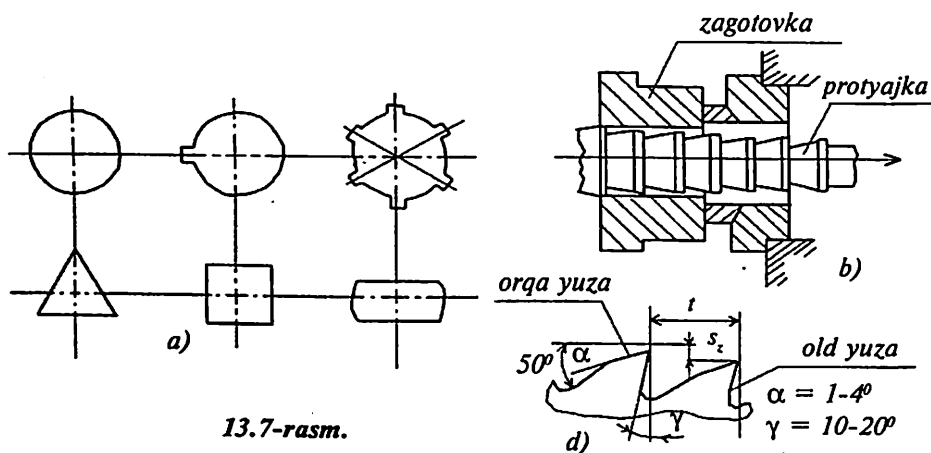
Protyajkaning zagotovkaga yaqinlashuvi va uzoqlashuvi qo'shimcha stanina (8) da joylashgan gidrosilindr yordamida bajariladi. Protyajka tushib ketmasligi uchun u roliklar (6) ustida yotadi.



13.6-rasm. 7523 modeli gorizontalsidirish yarim avtomat stanogi:
1-asosiy stanina; 2- gidrosilindr; 3- boshqarish pulti; 4-planshayba;
5-protyajka; 6- rolik; 7- karetka; 8- qo'shimcha stanina.

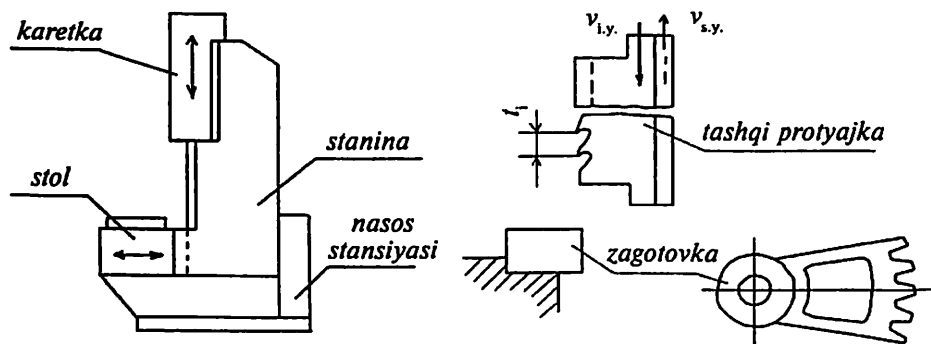
13.7-rasmda zagotovkalarda ichki sidirilgan teshiklarning profilari—doiraviy, shponka pazi, shlitsli, uchburchak, kvadrat va oval shaklidagi teshiklar (a), zagotovkani sidirish sxemasi (b) va protyajka kesuvchi qismi tishlarining profili (d) ko'rsatilgan.

Tashqi yuzalarni sidirish stanoklari vertikal (13.8-rasm) va gorizontalsidirish variantlarda, protyajka o'rnatiladigan bir, ikki va bir necha



13.7-rasm.

polzunli qilib chiqariladi. Zagotovka stolga o'rnatilgan moslamaga mahkamlanadi. Protyajka asbob plitasi yordamida stanokning vertikal yo'naltiruvchilari bo'ylab harakatlanadigan karetkaga o'rnatilib mahkamlanadi. Protyajkaning harakatlanishi gidroyuritma yordamida bajariladi.



13.8-rasm. Vertikal sidirish stanogi va sidirish sxemasi.

Tashqi protyajkalashda reyka, tishli g'ildirak va sektorlarda tishlar, ariqchalar, riflar ishlanadi.

7A720D modeli vertikal-sidirish stanogida tortish (bosim) kuchi 196 kN, karetkaning yurish masofasi 1250 mm, ishchi yurish tezligi $v_{i.y.} = 1.5-11$ m/min, yuritma elektr dvigateli quvvati 20 kW.

Mustaqil tayyorlanish uchun savol va topshiriqlar

1. Randalash, o'yish va sidirish stanoklari guruhining umumiy xarakteristikasini ta'riflang va stanoklarning asosiy tiplarini keltiring.
2. 7310D modeli ko'ndalang-randalash stanogining vazifasi va ish prinsipini izohlang. Randalash sxemasini keltiring.
3. 7212 modeli bo'ylama-randalash stanogining vazifasi va ish prinsipini bayon eting. Randalash sxemasini keltiring.
4. 7430 modeli o'yish stanogining vazifasi va ish prinsipini bayon eting hamda o'yish sxemasini keltiring.
5. 7523 modeli gorizontal-sidirish yarim avtomat stanogining vazifasi va ish prinsipini bayon qiling hamda sidirish sxemasini keltiring.

14-bob. TISH VA REZBA KESISH STANOKLARI

Bobning qisqacha mazmuni:

1. Tish va rezba kesish stanoklari guruhining umumiy tasnifi. Stanoklarning asosiy tiplari.
2. Tish kesish stanoklari (zagotovkalarda tishlar yasash usullari, tish kesish stanoklarining tasnifi, tish frezalash, tish o'yish, tish randalash, tish pardozlash stanoklari va ularning o'ziga xos alomatlari).
3. Rezba kesish stanoklari (rezba ochish usullari, rezba frezalash, rezba yo'nish, bolt va gaykalarda rezba kesish, rezba nakatka qilish, rezbalarni jilvirlash stanoklari va ularning o'ziga xos xususiyatlari).

Tayanch so'z va iboralar: 1. Tish va rezba kesish stanoklari. 2. Tish kesish usullari va asboblari. 3. Tish frezalash yarim avtomati. 4. Tish o'yish stanogi. 5. Tish randalash stanogi. 6. Tish jilvirlash yarim avtomati 7. Tish shevinglash yarim avtomati.

14.1. Tish va rezba kesish stanoklari guruhining umumiy tasnifi

Metall kesuvchi stanoklarning umumiy tasnifi bo'yicha zagotovkalarda tishlar va rezbalarni tayyorlash uchun xizmat qiladigan stanoklar beshinchi guruhga kiritilgan. Bu guruh stanoklari quyidagi asosiy tiplarga bo'linadi (14.1-jadval):

Tiplari	Stanoklarning nomlari	Modellariga misollar
0	Rezba kesish	-
1	Tish o'vish-silindrik g'ildiraklar uchun	516, 5M150П
2	Tish kesish-konussimon g'ildiraklar uchun	526, 5C286П
3	Tish frezalash-silindrik g'ildirak va shlitli vallarda	53A50, 5Д32С
4	Tish frezalash-chervyak juftlari uchun	542
5	Tishli g'ildiraklar yon qismlariga ishlov berish	5H582
6	Rezba frezalash	5B63
7	Tishlarni pardozlash	5714, 5B702BΦ2
8	Tish va rezbalarni jilvirlash	5П184, 5Д833, 5K822В
9	Har xil tishlarga ishlov berish	5B913

Tishli uzatmalar hamda rezbali birikmalar va uzatmalarning mashinasozlikda qo'llanish sohalari juda keng. Tish va rezbalarni zagotovkalarda hosil qilish usullari va buning uchun zarur bo'lgan stanoklar va kesuvchi asboblari ham har xil. Ammo ko'pchilik hollarda, ayniqsa, tish kesish nihoyatda murakkab, ko'p mehnat talab qiladigan va mas'uliyatli texnologik jarayonlardan hisoblanadi. Shunga mos ravishda stanoklarning konstruktiv tuzilishi bir necha xildagi murakkab harakatlarni hosil qilib uzatib berishi ularning o'ziga xos xususiyatlaridan hisoblanadi.

14.2. Zagotovkalarda tishlar hosil qilish usullari

Bunday usullarning asosiylari quyidagilardir:

1. Plastik deformatsiyalash—nakatka qilish orqali; $m < 2$ mm bo'lganda sovuqlayin va $m > 2$ mm bo'lganda zagotovka qizdirilgan holda nakatka qilinadi;

2. Kukun metallurgiyasi usuli bo'yicha presslash;

3. Kesuvchi asboblari bilan tishlarni kesish tish ochishning asosiy usuli bo'lib, u o'z navbatida 2 turga bo'linadi: kopirlash va obkatka usullari.

Kopirlash usuli bo'yicha zagotovkalarda tishlar yasashda kesuvchi asboblari sifatida modulli disk va barmoq frezalari, maxsus tish kesish kallaklari va protyajkalardan foydalaniladi. Bu usul asosan yakka buyurtmali ishlab chiqarish sharoitida, ta'mirlash maqsadida va tish kesish universal frezalash stanoklarida bo'lish kallaklari (УД, УДГ)dan foydalanib amalga oshiriladi. Yirik seriyali ishlab chiqarishda modulli disk frezalari zagotovkalarda tishlarni maxsus yarim avtomat stanoklarida

xomaki kesishda qo'llaniladi. Faqat keng ko'lamli ishlab chiqarishda maxsus tish kesish kallaklari yordamida maxsus tish o'yish yarim avtomatlarida amalga oshiriladi.

Kopirlash usulida tish kesish asbobining shakli zagotovkadagi tishlar orasidagi bo'sh joyning profiliga mos bo'ladi. Bu usulning ish unumdorligi past, aniqligi ham yetarli emas bo'lib, bular kopirlash usulining asosiy kamchiliklari hisoblanadi.

Obkatka usuli yuqori ish unumdorligi va kesilgan tish o'lchamlarining katta aniqligini ta'minlaydi, shuningdek bir kesuvchi asbob bilan bir xil modulli istalgan tishlar soniga ega bo'lgan g'ildiraklarda tishlarni kesish mumkinligi bu usulning afzalliklaridir. Obkatka usuli bilan tishlarni hosil qilishda kesuvchi asbob kesuvchi qirralari zagotovka tishlari profili bo'yicha ketma-ket harakatlanib, o'zaro dumalab, ilashuv jarayonini eslatadi.

14.3. Tish kesish stanoklarining tasnifi

Obkatka usuli bo'yicha tish kesish jarayoni quyidagi stanoklarda amalga oshirilib, ular quyidagicha tasniflanadi:

a) qo'llanishi bo'yicha—silindrik g'ildiraklarda to'g'ri va vintsimon tishlarni, chervyak va shevron g'ildiraklarda tishlarni, konussimon g'ildiraklarda to'g'ri va doiraviy tishlarni, reykalarda tishlarni kesish va maxsus stanoklari.

b) ish prinsipi va qo'llaniladigan asbob turi bo'yicha:

- tish frezlash;
- tish o'yish;
- tish randalash;
- tish kesish (keskichli kallak yordamida);
- tish sidirish;
- tish dumaloqlash;
- tishlarni jilvirlash;
- shevinglash;
- tishlarni xoninglash;
- tishlarni pritirka qilish;

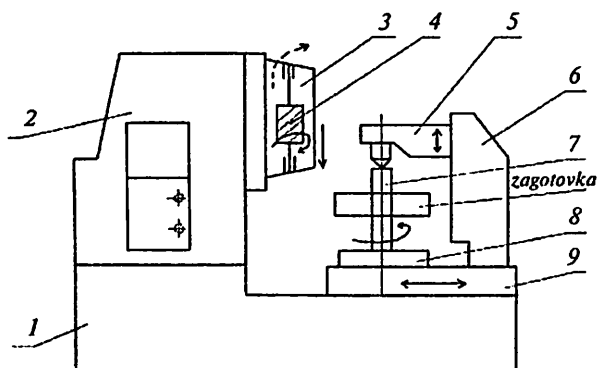
d) ishlov berish aniqligi bo'yicha—xomaki tish kesish, tozalab ishlov berish va tish ishchi yuzalarini maromiga yetkazish (dovodka qilish) stanoklari.

14.4. Tish frezalash stanoklari

Tish frezalash stanoklari yuqori ish unumdorligi va ishlov berish aniqligi tufayli eng ko'p tarqalganligi bilan ajralib turadi. Ishlov o'tayotgan zagotovka o'qining joylashuvi bo'yicha tish frezalash stanoklari gorizontāl va vertikal turlarga bo'linadi. Gorizontāl tish frezalash stanoklari silindrik tishli g'ildiraklar, shlitli vallar, "val-shes-ternya" tipidagi detallarga ishlov berishda foydalaniladi. Vertikal stanoklar gorizontāl stanoklarga qaraganda ko'proq uchraydi va ular ikki ko'rinishda ishlab chiqariladi: stoli radial yo'nalishda suriladigan va frezalash supporti radial yo'nalishda suriladigan stanoklar. Ba'zi tish frezalash stanoklarida freza o'z o'qi bo'yicha surilishga ega bo'ladi.

53A50 modeli tish frezalash yarim avtomati (14.1-rasm) zamonaviy tish frezalash stanoklaridan bo'lib, tashqi ilashadigan silindrik g'ildiraklarda to'g'ri va vintsimon joylashgan tishlarni hamda chervyak g'ildiraklarda tishlarni kesish uchun mo'ljallangandir. Bu stanok yuqori aniqlik sinfiga mansub bo'lib, modulli chervyak frezalari bilan obkatka usuli bo'yicha ishlaydi. Uning texnik tavsifi quyidagicha:

Tish qirqiladigan g'ildirakning eng katta diametri, mm	500
Eng katta moduli, mm	10
Qirqiladigan g'ildirakning eng katta kengligi, mm	350
Qirqiladigan tishlarning eng kichik soni	12
Frezaning aylanish chastotasi, min ⁻¹	40-405
Surishlar, mm/ayl, bo'ylama yo'nalishda (s_x)	0,75...7,5
radial yo'nalishda (s_r)	0,2...2,25
tangensial yo'nalishda (s_t)	0,13...2,6

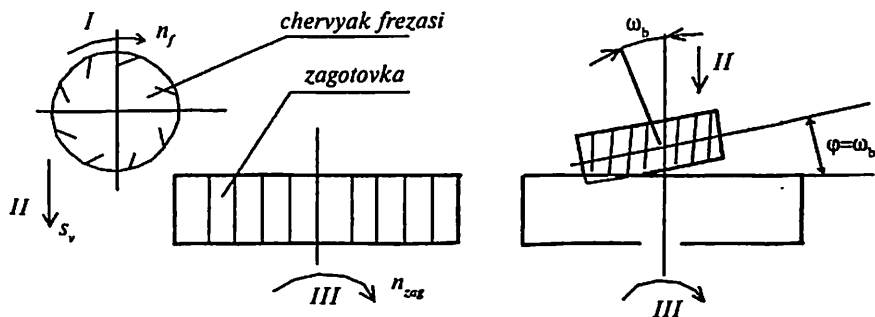


- 1-stanina;
- 2-qo'zg'almas stoyka;
- 3-frezalash supporti;
- 4-freza;
- 5-traversa;
- 6-kolonka;
- 7-opravka;
- 8-stol;
- 9-qo'zg'aluvchan karetk.

14.1-rasm. Tish frezalash stanogi.

Kesuvchi asbob—freza frezalash supportiga oʻrnatiladi va bosh aylanma harakati oladi. Zagotovka opravgaga oʻrnatiladi va unga bir necha xil surish harakatlari uzatiladi.

A. Stanokni silindrik gʻildiraklarda toʻgʻri tishlarni kesishga sozlash (14.2-rasm).



14.2-rasm.

Frezalash supporti shunday oʻrnatiladiki, frezaning oʻqi zagotovkaning yoni (tores yuzasi) bilan frezaning boʻlish diametridagi freza tishlarining vint chizigʻining koʻtarilish burchagi ω_b ga teng boʻlgan burchak φ tashkil qilsin, yaʼni $\varphi = \omega_b$. Buning uchun freza supporti buriluvchi qismga ega boʻladi. Bu sxema uchun quyidagi uch xil harakat mavjud boʻladi.

I. Bosh harakat — frezaning aylanma harakati 3 xil tezlikli elektr dvigateli M_1 dan boshlanib freza shpindeliga 11 xil chastotali ($n_f = 40 \dots 405 \text{ min}^{-1}$) aylanishni uzatadi. Bosh harakat kinematik zanjiri tenglamasi quyidagicha yoziladi:

$$n_f = n_{ed} 31/62 \cdot a/b \cdot 29/29 \cdot 29/29 \cdot 20/80, \text{ min}^{-1};$$

(a va b—almashinuvchi gʻildiraklar tishlari soni).

Frezaning aylanish chastotasi quyidagi formuladan aniqlanadi:

$$n_f = \frac{1000 V}{\pi d_f}, \text{ min}^{-1}$$

II. Frezaning vertikal surish harakati s_v —freza supportining zagotovkaning bir toʻla aylanishiga toʻgʻri keladigan vertikal yoʻnalish

bo'yicha siljishi, mm/ayl. Bu zanjirning oxirgi elementlari zagotovka va qadami $t=10$ mm li vertikal surishning yurgizish vintidir. Vertikal surish zanjiri kinematik balansi tenglamasi quyidagicha yoziladi:

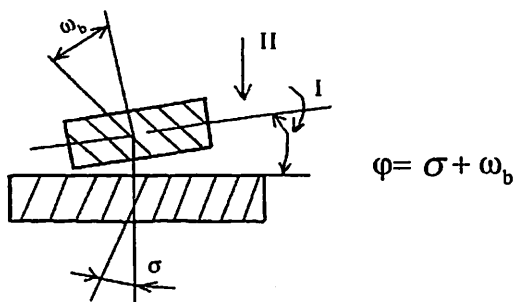
$$i_{\text{ayl.st}} * 96/1 * 35/35 * 33/33 * 2/96 * a_2/v_2 * i_{\text{s.q.}} * 50/45 * 1/24 * t_{\text{s.q.}} (=10) = s_v$$

III. Bo'lish (va obkatka) harakati-zagotovkaning aylanishi freza-ning aylanishi bilan moslashgan harakatdir (ya'ni frezaning bir marta aylanishida zagotovka k/z tishga burilishi kerak, bunda k -frezaning kir-implar soni, z -kesilayotgan g'ildirakdagi tishlar soni). Bo'lish zanjiri kinematik balansi tenglamasi:

$$i_{\text{ayl.fr.}} * z_{80/20} * 29/29 * 29/29 : 27/27 * i_{\text{dif}} * 58/58 * e/f * a_1/v_1 * s_1/d_1 * 33/33 * 35/35 * 1/96 = k/z$$

To'g'ri tishli g'ildiraklar kesilayotganida differensialning uzatish nisbati $i_{\text{dif}}=1$, chunki u zanjirdan uzib qo'yiladi.

B. Tishli g'ildiraklarning tishlari vintsimon bo'lgan holat uchun stanokni sozlash (14.3-rasm).



14.3-rasm.

bu yerda v -kesish tezligi, m/min;

d_f -frezaning diametri, mm.

Zarur bo'lgan harakatlar:

I. Frezaning aylanishi, n_f ;

II. Vertikal surish, s_v ;

III. Zagotovkaning aylanishi, n_z ;

IV. Zagotovkaning qo'shimcha aylanishi (differensial zanjiri yordamida).

Differensial zagotovkaning asosiy aylanishi va qo'shimcha aylanishini—algebraik qo'shishni amalga oshiradi. Differensial zanjirga ulanganda

$i_{\text{dif}}=1/2$. Zagotovkaning qo‘shimcha aylanish zanjiri kinematik balansi tenglamasi:

$$T=1_{\text{zag.qo'shimcha ayl}}^*$$

$$*96/1 *35/35*33/33* 1/i_b*f/e*58/58*i_{\text{dif}}*45/1 *27/27*d_3/c_3*b_3/a_3* 1/24* 10.$$

Bundan differensial gitarasini sozlash formulasi kelib chiqadi:

$$a_3 * c_3 / b_3 * d_3 = 25 * \sin \sigma^0 / \pi m_n * \kappa ,$$

bu yerda: m_n - kesilayotgan g‘ildirak normal moduli;

σ - kesilayotgan tishning qiyalik burchagi, grad.

D. Chervyak g‘ildiraklarida tish kesish uchun stanokni sozlash (14.4-rasm). Stanokda chervyak g‘ildiraklarida tish kesish radial va tengensial (o‘q bo‘ylab) surishlar yordamida bajariladi. Stanokda radial surish harakatini s_r zagotovka oladi. Zagotovka bir marta aylanganida u radial yo‘nalishda s_r masofaga suriladi. Bu harakat karetkaning radial surishning yurgizish vinti ($t=10$ mm) ishga tushgandagi surilishi orqali ta‘minlanadi (mufta M_{10}).

14.5. Tish o‘yish stanoklari

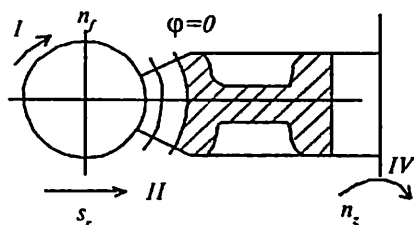
Bu stanoklarda kesuvchi asbob sifatida o‘ygich (dolbyak)lar, keskichlar o‘rnatilgan maxsus kallaklar va tish kesish taroqlaridan foydalaniladi. Dolbyaklar bilan ishlaydigan stanoklar vertikal va gorizontol ko‘rinishlarda bo‘ladi.

Gorizontol tish o‘yish stanoklari ko‘pincha ikkita dolbyak bilan ishlab shevron tipidagi tishli g‘ildiraklarni tayyorlashda qo‘llaniladi.

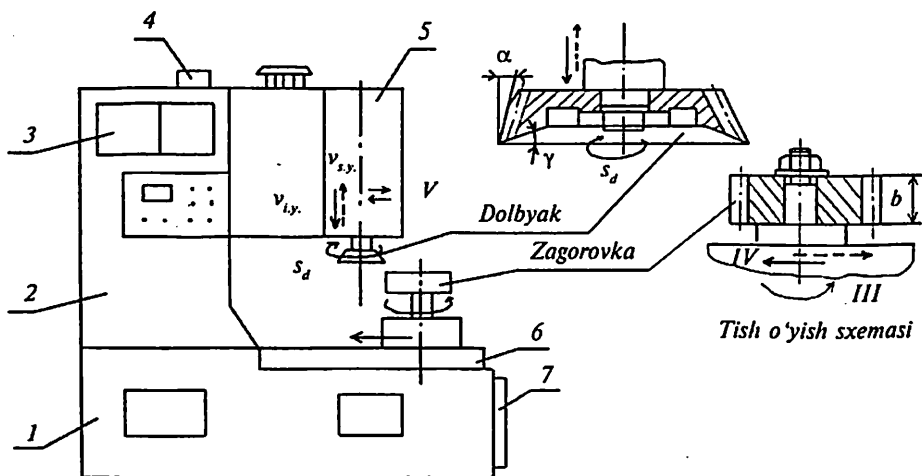
Dolbyak bilan ishlaydigan tish o‘yish stanoklarida silindrik g‘ildiraklarda tashqi va ichki (14.7-rasm) ilashadigan to‘g‘ri va vintsimon tishlarni, pog‘onasimon blok-shesterniyalar (14.8-rasm), sektorlarning tishlarini o‘yib hosil qilish mumkin. Bunday operatsiyalar ham obkatka usuli bo‘yicha amalga oshiriladi.

5A122 modeli tish o‘yish yarim avtomati (14.5-rasm) vertikal tipdagi, yuqori aniqlikda ishlaydigan stanokdir. Uning texnik tavsifi quyidagicha:

tish qirqiladigan g‘ildirakning eng katta diametri, mm	250
g‘ildirak tishli qismining eng katta kengligi, mm	50



14.4-rasm.



14.5-rasm. 5A122 modeli tish o'yish yarim avtomati:
 1-stanina; 2-stoyka; 3- doiraviy surishlar gitarasi; 4- dolbyakni harakatdan
 uzish mexanizmi; 5-shtossel karetkasi; 6-stol karetkasi; 7-gidroagregat.

eng katta moduli, mm 5
 minutiga ikki marta yurishlar soni, i.m.y./min. 195...2000
 Stanokda quyidagi harakatlar mavjud:

I. Stanokdagi bosh harakat - dolbyakning ilgari lama-qaytar hara-
 kati. Bu harakatning tezligi (kesish tezligi) quyidagicha aniqlanadi:

$$v = v_{i.y.} = \frac{2l * n}{1000}, \text{ m/min}$$

Bu yerda n —ikki marta yurishlar chastotasi (mazkur stanokda n
 almashinuvchi shkiqlar va elektr dvigatel M_1 ning aylanish chastota-
 sini qayta ulash orqali sozlanadi: $n = n_{cd} * D_1 / D_2$);

$l = b + (5... 7)$ —dolbyakning yurish masofasi, mm.

II. Dolbyakning aylanma (aylanma surish) harakati. Bu harakat M_2
 elektr dvigatelidan boshlanadi, uning kinematik balans tenglamasi:

$$n_{cd} * 2/48 * a/b * 39/65 * 1/90 \pi m z_d = s_d$$

bundan:

$$a/b = 3600 * s_d / n_{cd} * \pi m z_d; a + b = 100,$$

bu yerda m kesilayotgan tishlar moduli, mm.

z_d —dolbyak tishlari soni.

III. Bo'lish harakati —dolbyak va zagotovkaning o'zaro moslashgan harakatidir, ya'ni dolbyak bir tishga burilganida ($1/z_d$) zagotovka ham bir tishga burilishi ($1/z$) kerak. Bu harakatning kinematik balans tenglamasi:

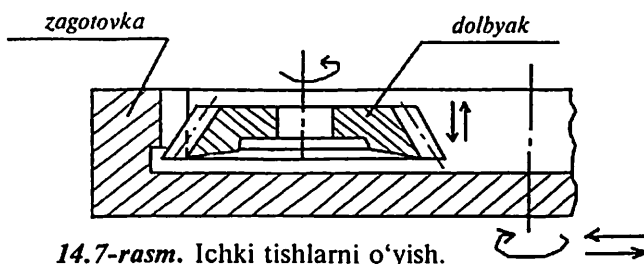
$$1/z_d * 90/1 * 65/39 * 21/21 * 21/21 * a_1/b_1 * c_1/d_1 * 32/40 * 1/120 = 1/z$$

bundan:

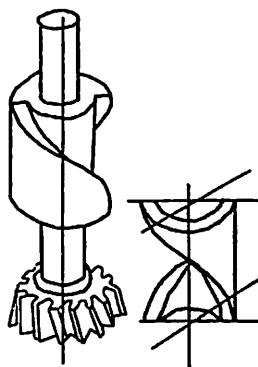
$$a_1/b_1 * c_1 * d_1 = z_d/z,$$

bu formuladan bo'lish gitarasini sozlashda foydalaniladi.

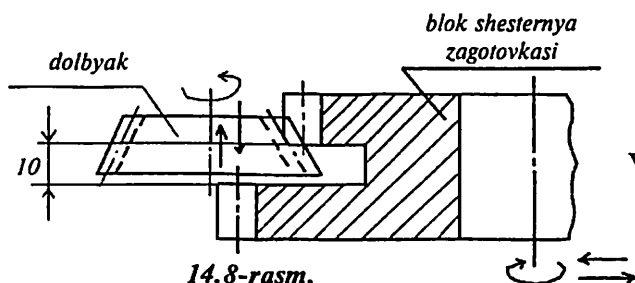
IV. Zagotovkaning radial surilishi (dolbyakning zagotovkaga qirqib kirish harakati). Bu harakat zagotovkaning dolbyakka qarab surilishi, ma'lum balandlikka ega bo'lgan tishni (ikki tish oralig'ini qirqib) hosil qilish uchun zarur bo'lib, uni gidrosilindrlar yordamida stol karetkasining chapga surilishi orqali hosil qilinadi.



14.7-rasm. Ichki tishlarni o'yish.



14.6-rasm.
Vintsimon yo'naltirgich.



14.8-rasm.
Blok shesternya tishlarini o'yish.

V. Salt yurish paytida dolbyak zagotovkadan uzoqlashtiriladi (zagotovka va dolbyakning o'zaro ishqalanmasligi uchun), ish yurishidan oldin dolbyak zagotovkaga yaqinlashtiriladi.

Vintsimon tishli g'ildiraklarga ishlov berilganda dolbyak shtosseli-dagi $z=90$ bo'lgan chervyak g'ildiragiga vintsimon yo'naltirgich o'rnatiladi (14.6-rasm), uning qiyalik burchagi qirqiladigan tishning qiyalik burchagiga teng bo'lishi kerak. Dolbyak ham vintsimon tishli bo'lishi lozim. Endi dolbyak yuqorida ko'rsatilganlardan tashqari aylanma qaytar harakatni ham bajaradi.

Dolbyaklar o'rnatilish usuli bo'yicha dastali va dastaga o'tqaziladigan, konstruktiv belgilari bo'yicha disksimon va kosacha shaklidagi, aniqligi bo'yicha uch sinfga (AA, A va B), tuzilishi bo'yicha 5 tipga (I-disksimon to'g'ri tishli, II-disksimon qiyshiq tishli, III-kosacha shaklidagi to'g'ri tishli, IV-dastali to'g'ri tishli, B-dastali qiyshiq tishli) bo'linadi.

14.6. Konussimon g'ildiraklarda tish kesish stanoklari

Konussimon tishli g'ildiraklarni ishlab chiqarish silindrik g'ildiraklarni ishlab chiqarishga qaraganda ancha murakkabdir. Konussimon g'ildiraklarning tishlari bir-biriga parallel emas, demak, tishlarning o'zi ham, ularning oralaridagi bo'sh joylar qam o'zaro parallel yon yoqlariga ega emas. Shu sababli tishlar orasidagi bo'sh joyning chuqurligi va kengligi konussimon g'ildirakning katta asosidan kichik asosiga qarab asta-sekin kamayib boradi. Bularning barchasi konussimon g'ildiraklar tishlariga ishlov berishda qiyinchilik tug'diradi va stanoklarning konstruksiyasini murakkablashtiradi. Amalda to'g'ri tishli va doiraviy tishli konussimon g'ildiraklar keng qo'llaniladi. To'g'ri tishli konussimon g'ildiraklar tishlarini shakldor asboblarda yordamida kopirlash usuli bo'yicha quyidagicha kesish mumkin:

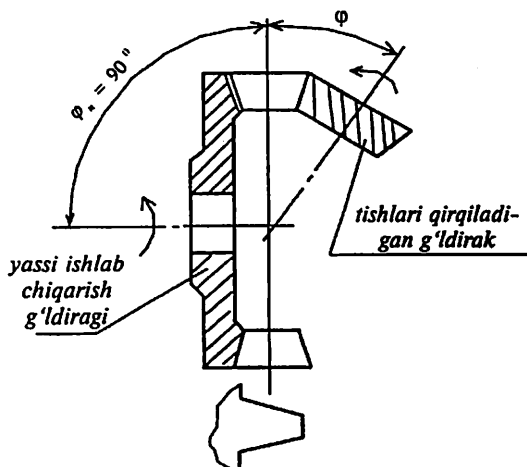
- modulli disk va barmoq frezalari bilan frezalash (xomaki kesish);
- disksimon protyajka yordamida doiraviy sidirish (xomaki va tozalab ishlov berish);
- keskichlar yordamida shablon bo'yicha randalash.

Konussimon g'ildirakning tishlarini eng aniq va samarali tayyorlash—bu obkatka usulidir. Konussimon g'ildiraklar tishlarini qirqib tayyorlashda ishlab chiqaruvchi yoki faraz qilinadigan g'ildirak tushunchasi kiritiladi. Haqiqatda stanokda bunday g'ildirak yo'q, ammo stanokning planshayba (lyulka)sida kesuvchi asboblarda (keskichlar, frezalar, tish kesish kallagi) joylashib, ularning kesuvchi qirralari ishlab chiqarish (faraz qilinadigan) g'ildiragi tishlari profilini tashkil etadi.

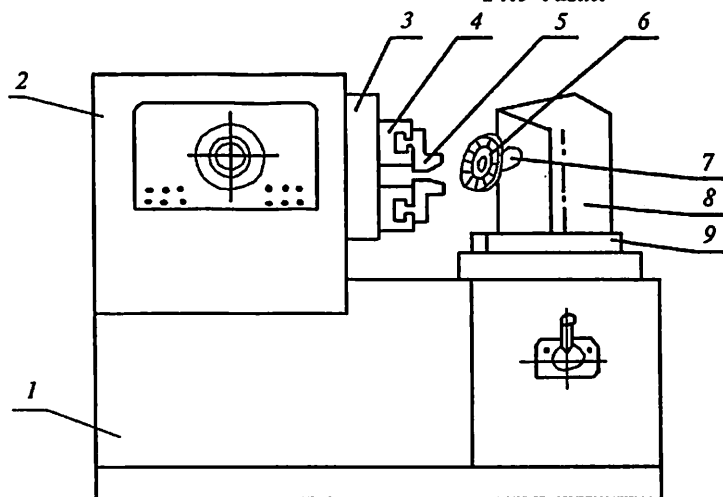
Ishlab chiqarish g'ildiraklarining yassi, konussimon, yassi-uchli, konussimon-uchli turlari bor. Asboblarni tayyorlash nuqtayi nazaridan yassi ishlab chiqaruvchi g'ildirak eng qulay bo'lib, unda boshlang'ich konus uchidagi burchak $\varphi_n = 90^\circ$ va tishlar yassi yon yoqlarga ega, ya'ni tishning profili to'g'ri (tekis) yoqli (14.9-rasm).

5236II modeli tish randalash yarim avtomati. Bu yarim avtomat zamonaviy stanoklardan bo'lib, konussimon to'g'ri tishli g'ildiraklarning tishlarini ikki tish randalash keskichlari yordamida kesishga mo'ljallangan. Stanokda (14.10-rasm) tishlarga xomaki va tozalab qirqib ishlov berish mumkin.

5236II modeli tish randalash yarim avtomatining texnik tavsifi quyidagicha:



14.9-rasm.



14.10-rasm. Tish o'yish yarim avtomati.

1- stanina; 2- oldingi babka; 3- planshayba; 4- polzun; 5- keskich; 6- zagotovka; 7- shpindel; 8- mahsulot bakkasi; 9- stol.

tishlari qirqiladigan g'ildiraklarning eng katta diametri $D_{\max} = 125$ mm;
 tishlari qirqiladigan g'ildiraklarning eng katta moduli $m = 2,5$ mm;
 tishli qisminig eng katta kengligi $B_{\max} = 20$ mm;

keskichlarning minutiga yurishlar soni $n = 160-180$ i.y./min.

Keskichlar (ikkita) oldingi babkaga o'rnatilgan planshayba va unda joylashtirilgan polzunlarga mahkamlanadi. Keskichlar ilgari lama -qaytar harakatlanadi.

Zagotovka mahsulot babkasining shpindeliga o'rnatilib, aylanma harakatlanadi va bu harakat planshayba (lyulka)ning aylanma harakati bilan moslashgan bo'ladi.

Yarim avtomat sikl bo'yicha ishlaydi. Sikl bir tishga ishlov berishga sarf qilingan vaqt bo'lib, uning davomida ma'lum tartibda turli harakatlar bajariladi. So'ngra sikl takrorlanadi. Stanokda sikllarni hisoblagich o'rnatilgan bo'lib, belgilangan sikllar tugagach stanokni to'xtatishga signal (komanda) beradi.

Stanokda quyidagi harakatlar bor:

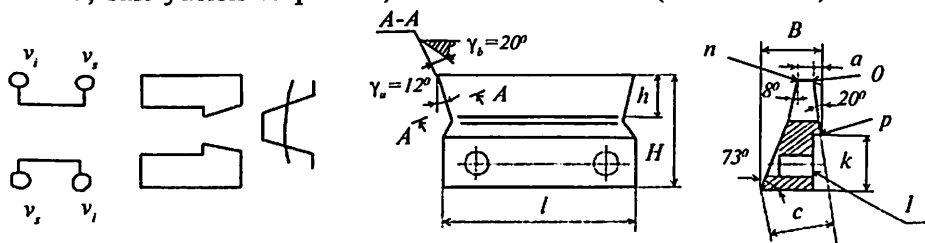
Bosh harakat—keskichlarning ilgari lama-qaytar harakati.

$$n = 1000v/2 l, \text{ i.y./min}$$

Bo'lish harakati—lyulka va kesilayotgan g'ildirakning o'zaro moslashgan aylanishidir.

Obkatka harakati—bu harakat lyulka-ishlab chiqarish g'ildiragi aylanishini kesilayotgan g'ildirak aylanishi bilan moslashtirib berishi zarur. Ishlab chiqarish g'ildiragi bir tishga ($1/z_n$) burilganda kesilayotgan g'ildirak ham bir tishga ($1/z$) burilishi kerak.

Surish harakati stanokda shartli ravishda ishchi yurish vaqti (t_s, s) bilan ifodalanadi. Sikl (ishchi va salt yurish) vaqti $8+72$ s oralig'ida bo'lib, salt yurish vaqti $3+4,5$ s ni tashkil etadi (14.11-rasm).



a) keskichlarning harakatlanish sxemasi; b) tish randalash keskichi.

14.11-rasm.

Stanokda reversiv mexanizm mavjud bo'lib, lyulkani ishchi yurish oxirida boshlang'ich holatga qaytaradi. Tish randalash keskich vintlar bilan polzunga 1 tekisligi bo'yicha mahkamlanadi.

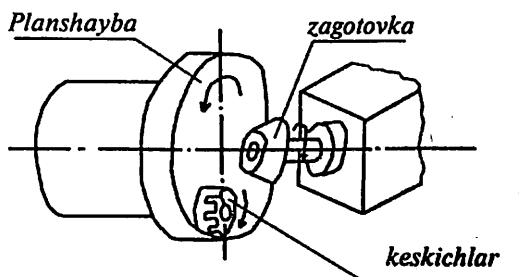
ГОСТ 5392-80 bo'yicha $m=0.3..10$ mm uchun keskichning o'lchamlari:

$L=40.....100$ mm;
 $H=27.....43$ mm;
 $c=18,63; 25,85; 27,39; 39,78$ mm;
 $a=0,4$ mm.

Ishlov berish uchun qoldirilgan qo'yim yon kesuvchi qirra *op* (orqa burchagi 20°) va uchi *no* ($\gamma_u=12^\circ$) lar bilan kesilib qirindiga aylantiriladi.

Doiraviy tishli konussimon g'ildiraklar tishlarini kesish uchun ko'p keskichli kallaklari bilan ishlaydigan stanoklar qo'llaniladi.

5C280II modeli tish kesish yarim avtomati (14.13-rasm) doiraviy tishli konussimon g'ildiraklar tishlarini kesish uchun mo'ljallangan. Stanok yuqori aniqlikka ega, unda botirib kirish usuli bo'yicha xomaki va obkatka usuli bo'yicha tozalab ishlov berish mumkin. Kesuvchi asbob—keskichli kallaklar. Kallak planshayba (lyulka)ga o'rnatilib (14.12-rasm), o'z o'qi atrofida, planshayba esa o'z o'qi atrofida aylanadi. Keskich kallagi bilan birga planshayba ishlab chiqarish g'ildiragini tashkil etadi. Endi keskichlar yo'lida zagotovkalar joylashtirilib, unga ishlab chiqarish g'ildiragi aylanishi bilan moslashtirilgan aylanma harakat uzatilsa, zagotovkada 2 tish oraligi kesilib o'tadi. So'ngra zagotovka keskichlardan uzoqlashtiriladi (aylanishi o'sha yo'nalishda davom etaveradi), planshayba keskich kallagi bilan birga teskari yo'nalishda aylanadi. Zagotovka bo'lish harakati oladi va bundan keyin sikl takrorlanadi.



14.12-rasm.

5C280II modeli stanokda tishlarining soni 5...150 va moduli 12 mm gacha bo'lgan tishli g'ildiraklarda tishlar qirg'iladi.

Tish kesish kallagining aylanish chastotasi 20...125 min⁻¹.

Bir tishni kesib ishlash vaqti 12...300 s .

Surishlar va boshqarish yuritmasi pog'onasiz, bosh harakat yuritmasiga bog'liqligi yo'q. Stanok 6...7-aniqlik darajasi va $R=2,5$ mkm gacha yuza tozaligini ta'minlaydi.

Stanokdagi mavjud bo'lan harakat turlari:

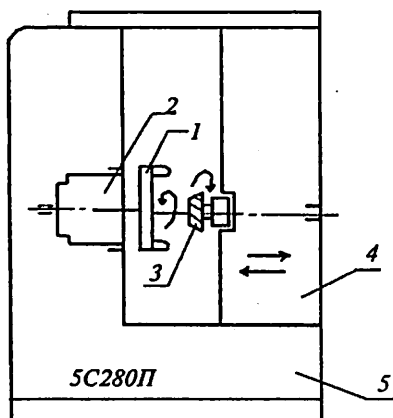
1) bosh qarakat—keskichlar kallagining o'z o'qi atrofida aylanishi:

$$n_{k.k.} = 1000 \nu / \pi d_{k.k.}$$

2) surish harakati—zagotovkaning keskichlarga qarab surilishi;

3) obkatka qarakati—ishlab chiqarish g'ildiragi bilan zagotovkaning o'zaro moslashtirilgan aylanishlari;

4) bo'lish harakati—zagotovkaning navbatdagi tishni kesish uchun burilishi.



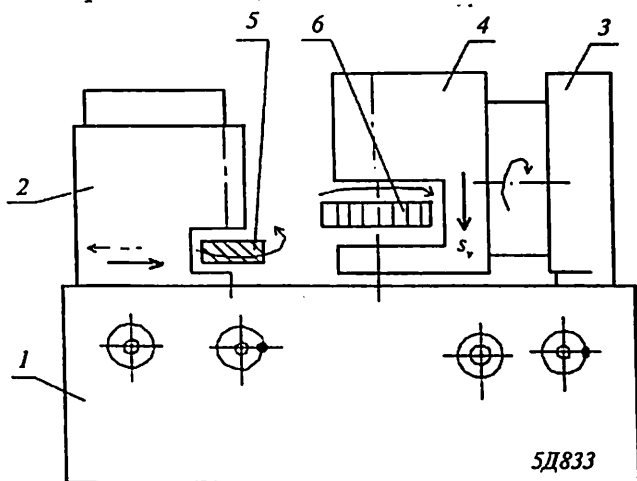
- 1—keskichlar kallagi;
- 2—ishlab chiqarish g'ildiragi;
- 3—zagotovka;
- 4—babka;
- 5—stanina.

14.13-rasm.

14.7. Tish pardoqlash stanoklari

Tishlarning aniq shakli va o'lchamlariga, shuningdek ularning ishchi yuzalari g'adir-budurliklarini kamaytirish maqsadida tishli g'ildiraklarning tishlarini qirg'ib bo'lgandan keyin pardoqlab ishlov berish operatsiyalari o'tkaziladi. Bunda quyidagi tish pardoqlash stanoklaridan foydalaniladi:

Tishlarni jilvirlash 5D833, 584 M,
 Shevinglash 5702B, 55702B, 5714,.....
 Xoninglash 5B913, 5A915,.....
 Pritirka qilish 5П722, 5725E,.....
 Obkatka qilish 5Г725, 5Б726,



14.14-rasm. 5D833 modeli tish jilvirlash yarim avtomati:
 1-stanina; 2-jilvirlash doirasi bakkasi; 3-stoyka; 4-buriluvchan support;
 5-jilvirlovchi chervyak doirasi; 6-zagotovka.

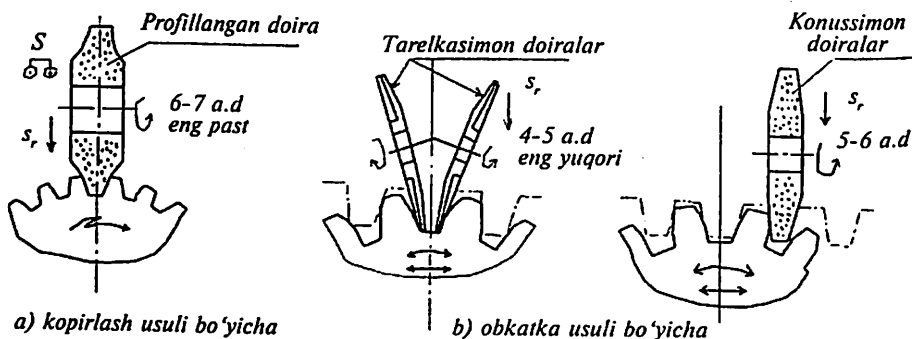
5D833 modeli tish jilvirlash yarim avtomati yuqori aniqlikka ega bo'lib, g'ildiraklardagi to'g'ri va vintsimon tishlarni obkatka usuli bo'yicha 1 va 2 kirimli chervyak doiralari yordamida jilvirdash uchun mo'ljallangan (14.14-rasm).

Stanok jilvirlovchi chervyakni o'tkirlab turish uchun maxsus to'g'rilash mexanizmiga ega. Stanokda quyidagi harakatlar mavjud.

1. Jilvirlovchi chervyak doirasining aylanma harakati.
2. Bo'lish harakati—zagotovkaning aylanma harakati.
3. Zagotovkaning vertikal surilishi ($s_v = 4 \dots 165$ mm/min).
4. Radial surish jilvirlash doirasi bakkasining zagotovka tomon supportning har ishchi yurishiga mos keladigan surilishidir. Bu harakat stanokda gidrosilindr-reyka uzatmasi-xrapovikli mexanizm-yurgizish vinti orqali amalga oshiriladi.

Tishlarni jilvirlash 4...7-aniqlik darajalarini ta'minlaydi. Jilvirlashning afzalligi istalgan qattqlikka ega bo'lgan g'ildiraklarga ishlov be-

rish mumkinligidir. Tishlarni jilvirlash kopirlash va obkatka usullari bo'yicha bajariladi. Kopirlash usulida jilvirlash doirasining ishchi profili tishlar orasidagi bo'shliq profilining nusxasidir (14.15-rasm, a). Obkatka usulida jilvirlashda jilvirlash doirasi tishli reyka profilini takrorlaydi hamda tishli reyka va g'ildirakning bir-biriga nisbatan dumalashi (obkatka) sodir bo'ladi. Kesuvchi asbob sifatida konus profiliga ega bo'lgan bitta doira (14.15-rasm, b) yoki ikkita tarelkasimon doiralar, shuningdek chervyak ko'rinishidagi abraziv doiralar xizmat qiladi. ...

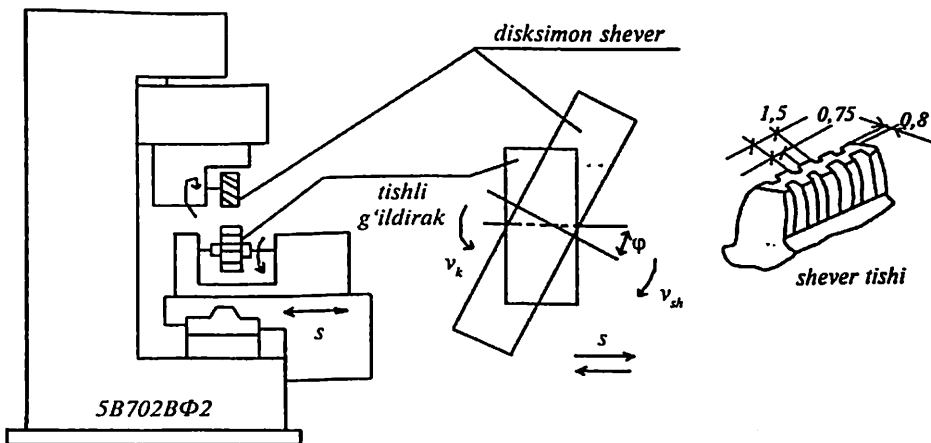


14.15-rasm. Tishlarni jilvirlash sxemalari.

G'ildiraklar tishlarini jilvirlash uchun qo'yim (propusk) bir tomonga 0,2...0,3 mm oralig'ida qoldiriladi va u 4...5 o'tish davomida olib tashlanadi. Oxirgi ikki o'tish (tozalab ishlov berish)da 0,01 ...0,015 mm qalinlikdagi qatlam kesiladi. Chuqurlikka qarab surish har o'tishga 0,04..0,05 mm ni tashkil etadi. Bir tishga ishlov berish 1...3 minutni tashkil etadi.

Shevinglash qattiqligi $HRC \leq 40$ bo'lgan to'g'ri va vintsimon tishli silindrik hamda chervyak-g'ildiraklari uchun qo'llaniladi. Buning natijasida 6...7-aniqlik darajalari va sirt tozaligi $R=0,63...0,16$ mkm ga yetkaziladi. Kesuvchi asbob—disk ko'rinishidagi shever bo'lib, u g'ildirak shakliga ega va tishlarida ariqchalar ochilganki, hosil bo'lgan o'tkir qirralar metallni kesib o'tadi.

5B702B Φ 2 modeli tish shevinglash yarim avtomati (14.16-rasm) tashqi ilashadigan to'g'ri va vintsimon tishli silindrik g'ildiraklarni, shuningdek bochkasimon tishlarni sheverlaydi. Shevinglash uchun tishning qalinligi bo'yicha 0,1...0,25 mm qo'yim qoldiriladi. Stanok dastur bo'yicha boshqariladi: kesish tezligi, bo'ylama va radial surishlar pult yordamida belgilanadi.



14.16-rasm. Shevinglash stanogi va shevinglash sxemasi.

Tishlarni xoninglash, pritirka qilish va obkatka qilish tishli g'ildiraklarni termik ishlov (toblash)dan keyin o'tkaziladi.

Mustaqil tayyorlanish uchun savol va topshiriqlar

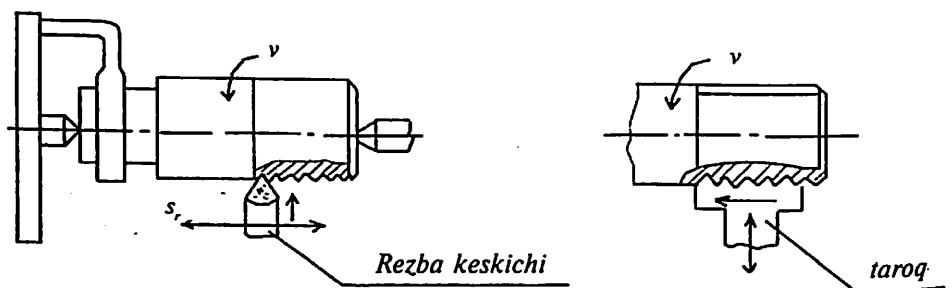
1. Tish kesish stanoklarining turlarini keltiring.
2. Tishli qildirak zagotovkalarida tishlarni tayyorlash (hosil qilish) usullarni ta'riflang.
3. 53A50 modeli tish frezalash stanogining vazifasi va ishlash prinsipini ta'riflang.
4. 5A122 modeli tish o'yish stanogining vazifasi va ishlash prinsipini izohlang.
5. 5236Π modeli tish randalash yarim avtomatining vazifasi va ishlash prinsipini izohlang.
6. Tishli g'ildirak tishlarini pardoqlash stanoklari haqida tushuncha bering. Tishlarni pardoqlash-jilvirlash, shevinglash, pritirka va obkatka qilishdan ko'zlangan maqsad nima?

15-bob. REZBA KESISH STANOKLARI

15.1. Rezba tayyorlashning asosiy usullari

Detallarda rezba yasashning quyidagi asosiy usullari mavjud:

- 1) tokarlik stanoklarida rezba keskichlari va rezba taroqlari yordamida rezba ochish (15.1-rasm);



15.1-rasm.

2) metchik, doiraviy plashka va rezba ochish kallaklari yordamida rezba kesish;

3) disk va taroqsimon frezalar yordamida rezbalarni frezlash (15.2-rasm);

4) rezbalarni bir va ko'p yo'lli jilvirlash doiralari bilan jilvirlash (15.3-rasm);

5) yassi plashka va doiraviy roliklar yordamida rezbalarni sovuqlayin nakatka qilish (15.4-rasm);

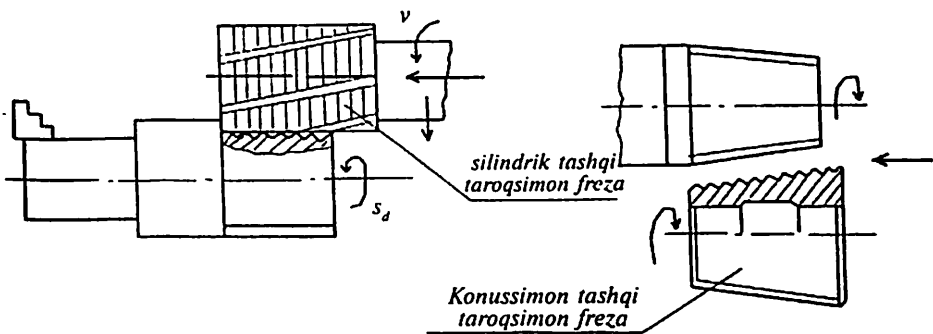
6) rezbani doiraviy roliklar yordamida qizdirilgan holda nakatka qilish.

Rezba hosil qilishning har bir usuli o'z afzalliklari va kamchiliklariga ega. Rezba ochish usulini tanlashda zagotovkaning shakli va o'lchamlari, uning materiali, ishlab chiqarish hajmi (seriyaligi), rezbali yuzaning talab etilayotgan shakli, aniqligi va tozaligi va boshqa shartlar hisobga olinishi lozim.

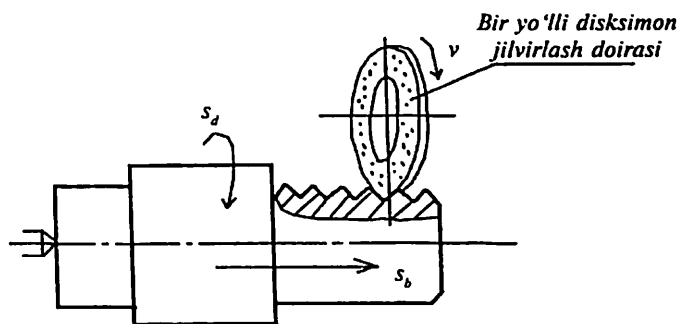
Tokarlik-vintqirqar stanoklarida keskichlar bilan rezba ochish katta aniqlikka ega, lekin ish unumdorligi past, chunki rezba bir necha o'tishlar natijasida hosil qilinadi.

Ko'p tig'li asboblarda - metchik, plashka, taroq, rezba ochish kallaklari yordamida rezba hosil qilish keskich bilan rezba kesishga qaraganda ancha yuqori ish unumdorligiga ega. Ammo bu asboblarda konstruksiyasi bo'yicha ancha murakkab, ularni tayyorlash qimmatga tushadi, ba'zi hollarda faqat maxsus stanoklar talab etiladi.

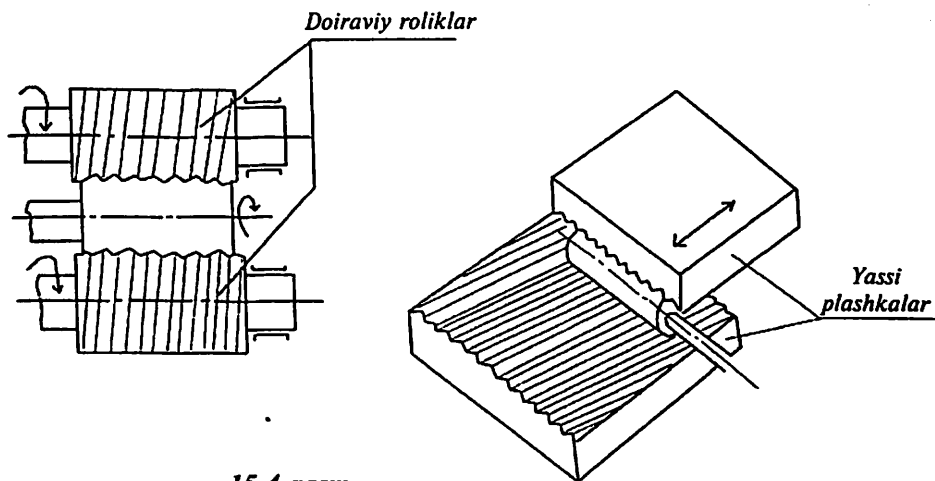
Rezba frezlash ko'p tarqalgan usullardan biri bo'lib, uning yordamida turli profildagi (kvadrat profildan tashqari) ichki va tashqi rezbalarni hosil qilish mumkin.



15.2-rasm.



15.3-rasm.



15.4-rasm.

Rezbalarni nakatka qilish sxemalari.

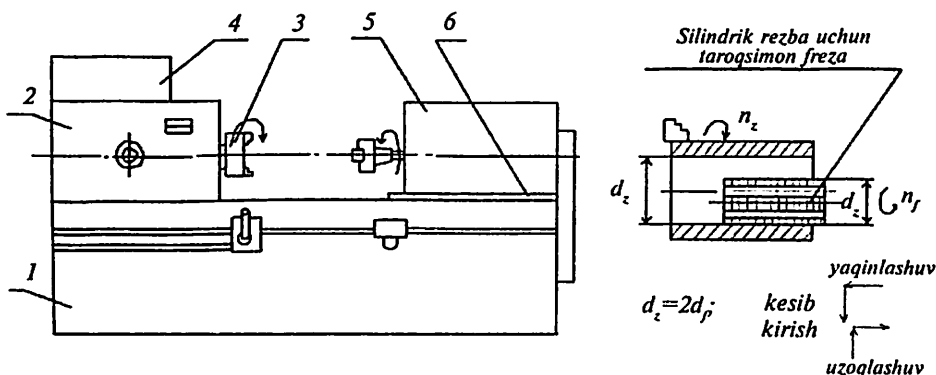
Hozirgi zamon mashinasozligida rezba ochish ishlari universal tokarlik-vintqirqar, tokarlik-revolver, tokarlik-kertish, tokarlik avtomatlari va yarim avtomatlari, parmalash va teshik kengaytirish, maxsus gayka va bolt kesish, rezba frezalash va rezba jilvirlashlash stanoklarida amalga oshiriladi.

15.2. Rezba frezalash stanoklari

Bunday stanoklar ikki turga bo'linadi: kalta va uzun rezbalarni frezalovchi stanoklar. Kalta rezbalar taroqsimon freza, uzun rezbalar esa disk frezasi yoki keskichli kallaklar yordamida ishlov o'tadi.

5B63 modeli rezba frezalash avtomati yirik seriyali va keng ko'lamli ishlab chiqarish sharoitida tashqi va ichki rezbalarni taroqsimon frezalar yordamida frezalash uchun mo'ljallangan (15.5-rasm). Staninaning chap qismida old babka joylashgan bo'lib, uning shpindeliga zagotovka o'rnatib mahkamlanadigan patron (3) kiygizilgan. Freza frezer babkasining shpindeliga o'rnatilib, karetk (6) ga nisbatan surish harakati oladi. Zagotovkaga M_2 elektr dvigateli ($N=1,5 \text{ kW}$; $n=1400 \text{ min}^{-1}$), dan sekin aylanish-doiraviy surish harakati uzatiladi ($n=0,315 \div 16 \text{ min}^{-1}$).

Freza bosh harakat - katta chastotali ($n_f=160 \dots 2500 \text{ min}^{-1}$) aylanma harakatni M_1 elektr dvigateli ($N=3 \text{ kW}$; $n=1425 \text{ min}^{-1}$) dan oladi. Freza babkasi gorizontal yo'nalishda zagotovka o'qiga parallel ravishda avval tez, keyin sekinroq harakatlanib kopirga yaqinlashadi. Shu payt



15.5-rasm. 5B63 modeli rezba frezalash yarim avtomati va ichki rezbani frezalash sxemasi:

1-stanina; 2-oldingi babka; 3-patron; 4-boshqaruv pult; 5-frezerlash babkasi; 6-karetk.

frezaga kesilayotgan rezba qadamiga mos surish harakati va ko'ndalang yo'nalishda kesib kirish harakati uzatiladi. Zagotovka to'la bir marta aylanadi—rezba frezalanadi.

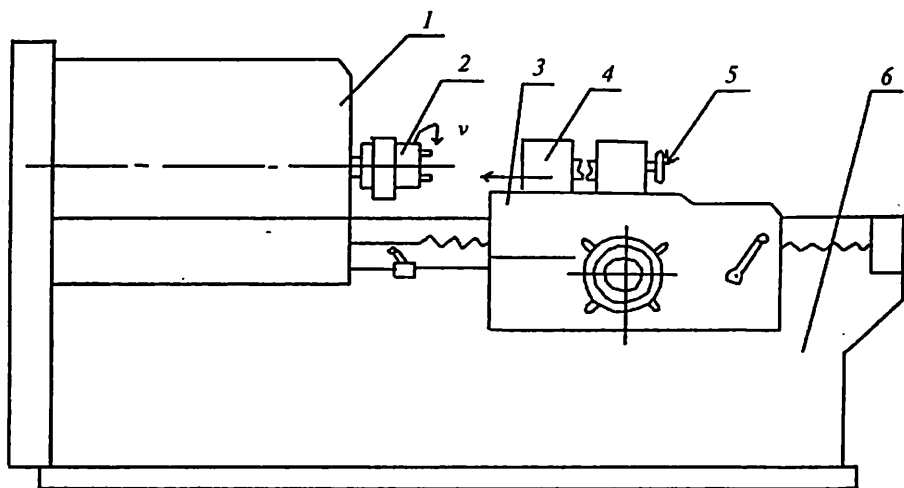
So'ngra freza zagotovkadan uzoqlashib boshlang'ich holatiga qaytariladi. Stanok to'xtatilib, ishchi tayyor detalni bo'shatib oladi, yangi zagotovkani o'rnatib, stanokni ishga tushiradi. Sikl takrorlanadi. Taroqsimon frezalar bilan ishlaydigan rezba frezalash stanoklari diametri 200 mm gacha va uzunligi 15...75 mm li rezbalarga ishlov bera oladi.

Taroqsimon frezalar dastali va boshqa dastaga o'rnatiladigan turlarda ishlab chiqariladi. Ichki rezbalarni kesishda frezaning diametri kesilayotgan zagotovka ichki diametridan taxminan ikki barobar kam miqdorida tanlab olinadi. Taroqsimon frezalar yordamida konussimon zagotovkalarda ham rezba frezalab hosil qilinadi. Frezaning uzunligi detalda kesilayotgan rezba uzunligidan 2...3 yo'l chamasida uzunroq bo'lishi kerak. Taroqsimon frezalar tishlarining orqa yuzasi kertilgan bo'ladi ($\alpha = 8...10^\circ$; $\gamma = 0^\circ$).

15.3. Rezba yo'nish tokarlik stanoklari

Stanoklar va boshqa mexanizmlar, yuqori aniqlikka ega bo'lgan yurgizish vintlari, shuningdek rezba kesish asboblari juda katta aniqlikda ishlaydigan tokarlik stanoklarida tayyorlanadi. Bu stanoklar katta bikirlikka ega, kinematik zanjirlari aniq ishlaydi, uchragan xatolarni to'g'rilab turuvchi maxsus qurilmalar ishlatiladi. Masalan, 1622 modeli tokarlik stanogining tezliklar qutisi stanok staninasidan ajratilgan alohida fundamentga o'rnatilgan.

Boltlarga rezba ochish stanoklari. Bolt va unga o'xshash detallarga rezba ochish uchun mo'ljallangan (15.6–rasm). Tokarlik stanogiga o'xshash ko'rinishidagi bir shpindelli, boltlarga rezba ochish stanogida zagotovka tiskiga qisilib maxovik yordamida tezda mahkamlab o'rnatiladi. Tiski supportga o'rnatilgan, support shpindel bilan bog'langan $s_{x.v.} = 6$ mm li yurgizish vinti yordamida suriladi. Support bolt zagotovkasi bilan birga shpindelga o'rnatilgan o'z-o'zidan ochiluvchi rezba kesish kallagiga qarab surilib boradi. Kallakda bir necha rezba kesish keskichlari rezba hosil qilinadigan yuzaga urinmalar (tangensial) holida joylashtirilgan. Rezba kesish kallagi 3,5 kW li elektr dvigateldan tasmali uzatma va tezliklar qutisi orqali aylanma harakat oladi.

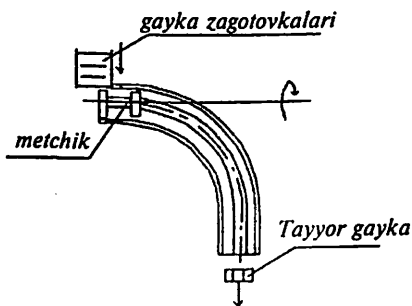


15.6-rasm. Boltlarga rezba ochish stanoklari:

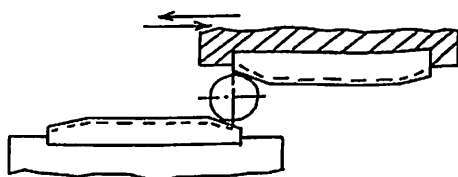
1-tezliklar qutisi; 2-rezba ochish kallagi; 3-support; 4-tiski; 5-maxovik; 6-stanina.

Gaykalarga rezba ochish stanoklari. Yirik seriyali va keng ko‘lamli ishlab chiqarish sharoitida gaykalarga rezba ochish maxsus yarim avtomat va avtomatlarda to‘g‘ri va qiyshaytirilgan dastakli mashina metchiklari yordamida bajariladi.

Ikki shpindelli, gaykalarga rezba ochish avtomati egik dastali metchik bilan ishlaydi. Metchik maxsus kallak bilan birga shpindeldan aylanma harakat oladi. Gayka zagotovkalari bunkerdan aylanib turuvchi metchikka yaqinlashadi, metchik va uning qiyshaytirilgan dastasi bo‘ylab harakatlanib, rezbasi ochilgan tayyor gaykalar yashikka tushib yig‘iladi (15.7-rasm).



15.7-rasm.



15.8-rasm.

15.4. Rezba nakatka qilish stanoklari

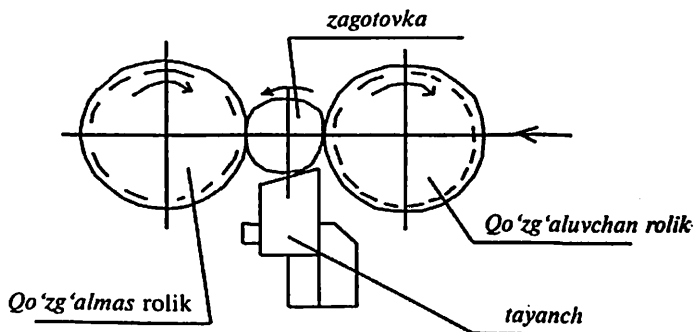
Rezba nakatka qilish stanoklari yassi va doiraviy plashkalarda ishlovchi turlarga bo'linadi. Yassi plashkali stanoklarning ish unumdorligi yuqori va aniq rezbalarni hosil qilish imkoniyatiga ega. Zagotovkalar bunkerdan ishlov berish zonasiga qo'zg'aluvchan va qo'zg'almas plashkalar orasiga kelib tushadi. Qo'zg'aluvchan yassi plashka elektr dvigatel, tasmali uzatma, tishli g'ildirak uzatmasi va krivoship—shatunli mexanizm orqali ilgari lama-qaytar harakat qiladi (15.8-rasm).

Yassi plashkalar yordamida diametri 2...25 mm va uzunligi 125 mm gacha bo'lgan sirtlarda rezba hosil qilinadi. Bu usulning ish unumdorligi yuqori, lekin rezbaning aniqligi doiraviy plashkalar bilan nakatka qilishga qaraganda kamroq.

Doiraviy plashkali stanoklarda zagotovka qo'zg'aluvchan va qo'zg'almas doiraviy plashkalar (roliklar) orasidagi tayanchiqqa joylashadi. Qo'zg'aluvchan plashka tezda zagotovkaga yaqinlashib, uni qo'zg'almas rolikka bosadi, shu payt rezba yuzasi nakatka qilinadi, zagotovkaning bir necha aylanishlari natijasida to'la rezba hosil bo'ladi. Ikkala rolik bir elektr dvigateldan mexanik uzatma orqali aylanma harakat oladi. Qo'zg'aluvchan rolikning to'g'ri chiziqli surilishi gidroyuritma vositasida bajariladi (15.9-rasm). Bu usulda nakatka qilinadigan rezbaning diametri 100 mm gacha yetadi.

Nakatka qilish orqali detallarda silindrik va konussimon roliklar yordamida konussimon rezba hosil qilish ham mumkin.

Qadami 2...3 mm li ichki rezbalar raskatnik deb ataluvchi asbob yordamida hosil qilinadi.



15.9-rasm.

Nakatka qilish usulining afzalliklari quyidagilardir:

- 1) ish unumdorligining yuqoriligi;
- 2) mahsulotlar tannarxining nisbatan past bo'lishi;
- 3) kesib ishlangan rezbalarga qaraganda rezbali mahsulotlarning mustahkamligi va ishqalanishga chidamligi ancha yuqori.

15.5. Rezba jilvirlash stanoklari

Boshqa stanoklarda qirqib tayyorlangan yuqori aniqlikka ega bo'lgan rezbalarga tozalab (pardozlab) ishlov berish maqsadida rezba jilvirlash stanoklaridan foydalaniladi.

Rezbaning qadami 2 mm dan ortiq bo'lmagan hollarda uni jilvirlash oldindan ishlov o'tmasdan bajarilishi mumkin. Rezbaning jilvirlash qiyin ishlanuvchan qotishmalardan tayyorlangan hamda termik ishlov o'tgan detallarda bajarilishi mumkin. Bunda rezbaning aniqligi GOCT 3675-81 bo'yicha 4-darajagacha yetadi.

Metchik, rezbali kalibr, aniq vintlar, rezba frezalari, chervyak va shunga o'xshash asbob va detallardagi rezbalar jilvirlanadi.

Rezbalarni jilvirlashda kesuvchi asbob sifatida kesimi rezba profiliga mos bo'lgan jilvirlash doiralari olinadi. Doiralalar bir va ko'p yo'lli, yo'llari vintsimon yoki halqasimon ko'rinishga ega bo'lishi mumkin. Bir yo'lli jilvirlash doirasi bilan jilvirlash rezbaning yuqori aniqlikka ega bo'lishini ta'minlasa, ko'p yo'lli doiralalar ish unumdorligining 15-20% ga yuqori bo'lishi, ammo aniqlikning pastroq bo'lishi bilan ajralib turadilar.

Eng ko'p bir yo'lli jilvirlash doiralari bilan ishlaydigan stanoklar va halqasimon ariqchalari bo'lgan ko'p yo'lli jilvirlash doiralari bilan ishlaydigan rezba jilvirlash stanoklari uchraydi.

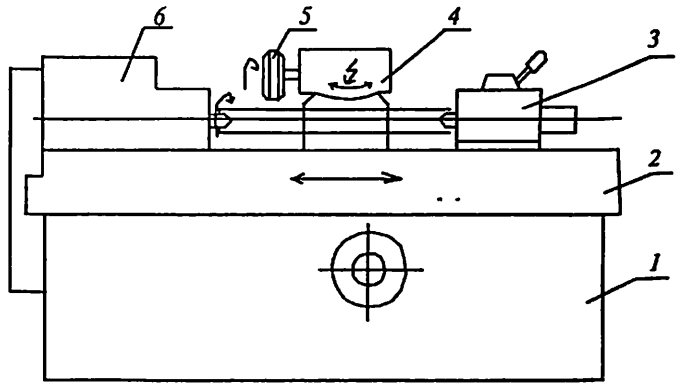
5K822B modeli universal rezba jilvirlash stanogi yuqori aniqlikka ega, tashqi va ichki, silindrik va konussimon, o'ng va chap, bir va ko'p kirimli turli profildagi rezbalarni jilvirlash uchun mo'ljallangan. Bu stanokda tish va rezba kesish asboblari, shakldor frezalar, yassi rezba nakatka qilish plashkalari, tishli reykalalar, kalta silindrik shakldor yuzalar, shuningdek yassi shakldor yuzalarni jilvirlash mumkin.

Zagotovka o'rnatilgan shpindel o'zgarimas tokda ishlaydigan M₁ elektr dvigatelidan harakat oladi.

Shpindelgacha bo'lgan uzatmalarning oxirgi elementi sifatida lyuftni kompensatsiya qilish mexanizmi mavjud bo'lib, u shpindelning

15.10-rasm.
5K822B modeli
rezba jilvirlash
stanogi:

1-stanina; 2-stol;
3-orqa babka;
4-jilvirlash doirasi
bakkasi; 5-jilvirlash
doirasi; 6-oldingi
babka.



aylanishi va stol surilishining bir vaqtda boshlanishini ta'minlaydi. Bu esa rezbani ikki tomondan jilvirlashda juda muhimdir. Shpindeldan qadam gitarasi orqali harakat yurgizish vintiga uzatiladi. Vint gayka bilan bog'lanib, mahsulot bilan birga stolga bo'ylama surishni uzatadi.

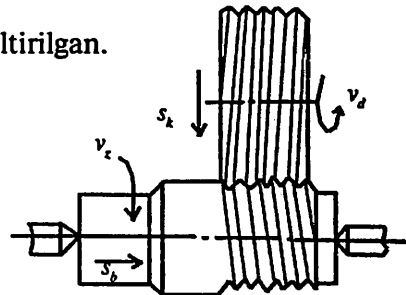
Jilvirlash doirasi alohida elektr dvigatel M_2 dan almashinuvchi shkivlarga ega bo'lgan tasmali uzatma orqali aylanma harakat oladi. Jilvirlash doirasi o'rnatilishdan avval balansirovka qilingan bo'lishi lozim. Uning massa nomuvozanatligi $3...5 \text{ g} \cdot \text{sm}$ dan ortiq bo'lmasligi kerak.

Jilvirlash bakkasi salazkalar va buriluvchi barabandan iborat.

Jilvirlash doirasi olmos donachalari, qalamlari yoki roliklar yordamida to'g'rilanib o'tkirlanib turadi. To'g'rilash qurilmasi alohida elektr dvigateli M_3 dan harakat oladi yoki qo'lda harakatlantiriladi. Stanokda rezbani jilvirlash bir va ko'p yo'lli doiralarda yordamida bo'ylama jilvirlash usuli bo'yicha bajariladi. Ishlanayotgan detal old va orqa bakkalar markazlariga o'rnatiladi. Rezba jilvirlash stanoklari (modellari 5820, 5821, 5K821B, 5K822B, 5822M, 5K823B va boshqalar)da diametri 125....320 mm gacha va uzunligi 190....950 mm gacha bo'lgan detallarning rezba yuzalari jilvirlanadi.

Jilvirlash sxemasi 15.11-rasmda keltirilgan.

15.11-rasm. Ko'p yo'lli vintsimon
jilvirlash doirasi bilan rezbani
jilvirlash sxemasi.



Mustaqil tayyorlanish uchun savol va topshiriqlar

1. Zagotovkalarda rezba tayyorlashning asosiy usullarini keltiring va izohlang.
2. 5B63 modeli rezba frezerlash yarim avtomatining vazifasi va ishlash prinsipini tushuntiring.
3. Rezba qirquvchi tokarlik, bolt va gaykalarga rezba ochish stanoklari haqida tushuncha bering.
4. Rezbalarni nakatka qilish usullari (sxemalari) va rezba nakatka qilish stanoklari hamda asboblari. Rezba nakatka qilishning afzalliklarini ko'rsating.
5. 5K822B modeli universal rezba jilvirlash stanogining ishlash prinsipi va vazifasini izohlang. Rezbani jilvirlash sxemasini keltiring.

16-bob. ABRAZIV ISHLOV BERISH STANOKLARI

Bobning qisqacha mazmuni:

1. Abraziv ishlov berish stanoklari guruhining umumiy tavsifi. Guruh stanoklarining asosiy tiplari.
2. Tashqi va ichki doiraviy hamda yassi jilvirlash stanoklari.
3. Pardozlash ishlari uchun xoninglash, dovodka, superfinishlash stanoklari.

Tayanch so'z va iboralar: 1. Abraziv ishlov berish stanoklari guruhi. 2. Doiraviy jilvirlash stanoklari. 3. Ichki jilvirlash stanoklari. 4. Yassi jilvirlash stanoklari. 5. Xoninglash yarim avtomati. 6. Dovodka qilish stanogi. 7. Superfinishlash stanogi.

16.1. Abraziv ishlov berish stanoklari guruhining umumiy tavsifi

Guruh stanoklarining asosiy tiplari. Abraziv asboblardan biri yuqori qattqlikka ega bo'lgan, boshqa kesuvchi asboblardan biri yordamida ishlab bo'lmaydigan detallar, masalan, toblangan po'latlar, qattiq qotishmalar va boshqa materiallarga ishlov berish mumkinligidir.

Jilvirlash stanoklarining afzalliklaridan biri yuqori qattqlikka ega bo'lgan, boshqa kesuvchi asboblardan biri yordamida ishlab bo'lmaydigan detallar, masalan, toblangan po'latlar, qattiq qotishmalar va boshqa materiallarga ishlov berish mumkinligidir.

Abrazivlar yordamida ishlov beruvchi stanoklar quyidagi asosiy tiplarga bo'linadi (16.1-jadvalga qarang):

Tiplari	Stanoklarning nomlari	Modellariga misollar
0	Rezerv	
1	Doiraviy jilvirlash	3M151, 3M152Φ2
2	Ichki jilvirlash	3A228, 3K227B
3	Xomaki va yon yuzalarni jilvirlash	
4	Ixtisoslashtirilgan (vallar uchun)	3451
5	Ixtisoslashtirilgan (stanoklarning yo'naltiruvchilari uchun)	3A544
6	Charxlash	3A64, 3672
7	Yassi jilvirlash	3E722, 3E721BΦ1-1
8	Pritirka, polirovka, xoninglash	3816, 3Д8705, 3821
9	Har xil	3992, ДШ-197, ОФ-38

Barcha jilvirlash stanoklarida bosh harakat jilvirlash doirasining aylanma harakati bo'lib, uning doiraviy tezligi m/s da o'lchanadi. Surish harakatlari jilvirlash usuliga qarab har xil bo'ladi.

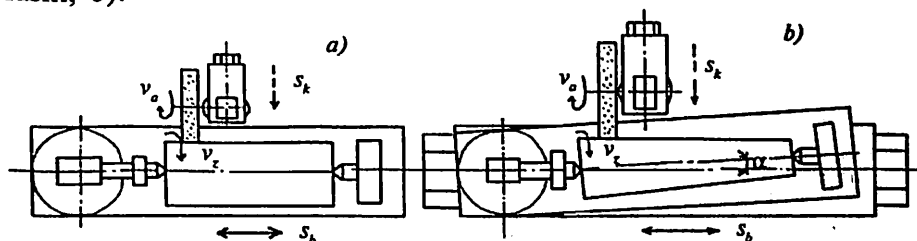
Hozirgi zamon jilvirlash stanoklarida gidravlik yuritmalar juda keng qo'llaniladi. Hidroyuritmalar elektromexanik qurilmalar bilan birga jilvirlash jarayonini avtomatlashtirish imkonini yaratadi.

16.2. Jilvirlash stanoklari

Bu stanoklar ishlanadigan yuzaning shakliga qarab tashqi va ichki, yassi va maxsus jilvirlash stanoklariga bo'linadi.

Tashqi doiraviy jilvirlash stanoklari tashqi doiraviy silindrik, konussimon va yon (torets) yuzalarni jilvirlash uchun mo'ljallangan bo'lib, ular oddiy, universal, botib kirish va maxsus turlarga bo'linadi.

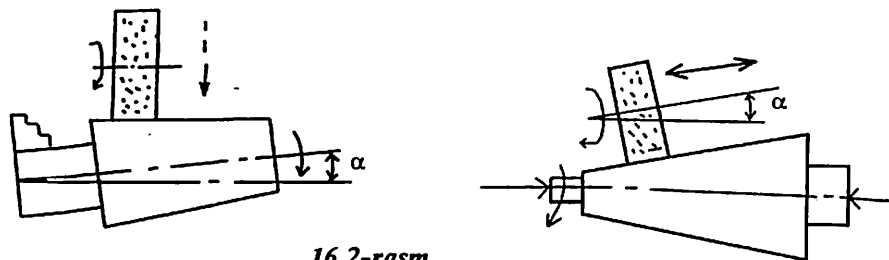
Oddiy tashqi doiraviy jilvirlash stanoklarida silindrik yuzalar (16.1-rasm, a), qiyalik burchagi 8° dan ortiq bo'lmagan konussimon yuzalarni stol (plita)ning yuqori qismini burish orqali jilvirlash mumkin (16.1-rasm, b).



16.1-rasm.

Universal tashqi doiraviy jilvirlash stanoklari oddiy stanoklardan shunisi bilan farq qiladiki, ularda detal yoki doira babkasini burish

imkoniyati bo'lib, silindrik yuzalardan tashqari katta burchakli konussimon yuzalar ham jilvirlanaveradi (16.2-rasm).



16.2-rasm.

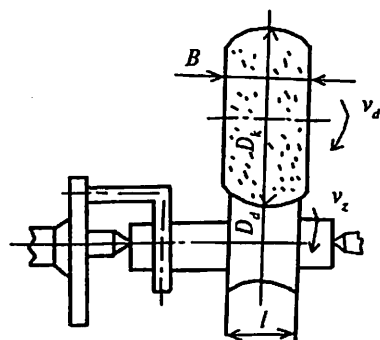
Botirib kirish usuli bo'yicha detalning jilvirlanadigan qismi uzunligi jilvirlash doirasining kengligidan kichik ($B < l$) bo'lgan hollarda zagotovkaning bo'yлама surishsiz ($s_p = 0$) amalga oshiriladi (16.3-rasm).

Stanokda zagotovkalar oldingi va orqa babkalarga o'rnatilgan markazlarga, kalta zagotovkalar esa oldingi babkadagi patronaga o'rnatiladi.

Doiraviy jilvirlash stanoklarining asosiy xarakteristikasi sifatida jilvirlanadigan detalning eng katta diametri va uzunligi ko'rsatiladi.

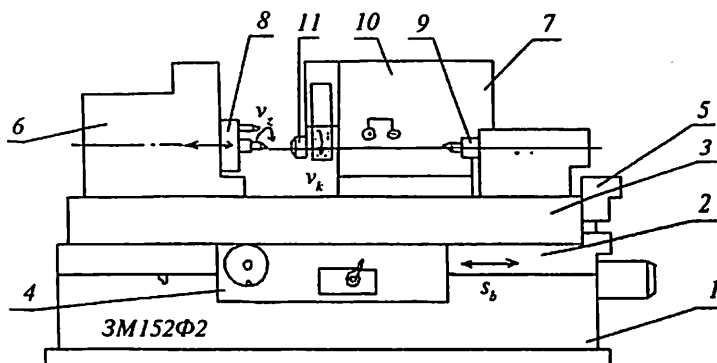
Zamonaviy jilvirlash stanoklari yarim avtomatik yoki avtomatik sikl bo'yicha ishlab, keng ko'lamli, seriyali va yakka buyurtmali ishlab chiqarish sharoitlarida foydalaniladi.

3M152Φ2 modeli tashqi doiraviy jilvirlash yarim avtomati (16.4-rasm) dastur bo'yicha boshqariladi va silindrik,



16.3-rasm.

tores, konussimon va zinasimon yuzalarni bo'yлама surish va botirib kirish usullari bo'yicha mayda seriyali ishlab chiqarish sharoitida foydalanish uchun mo'ljallangan. Jilvirlash doirasining yon qismi va cheti (periferiya) bo'yicha o'tkirlab to'g'rilab turish (pravka) avtomatik tarzda orqa babkada maxsus opravkaga o'rnatilgan olmosli qalamchalar yordamida bajariladi yoki doirani almashtirish paytida qo'lda bajarish ham mumkin. Stanok XIII9-2M tipidagi o'lchash-boshqarish qurilmasi bilan ta'minlangan. Ishlov berish dasturini raqamli boshqarish sistemasiga (ЧПУ) kiritish boshqarish pultidagi klaviatura yordamida bajariladi.



16.4-rasm. Doiraviy jilvirlash stanogi.

1-stanina; 2-pastki stol; 3-buriluvchi stol; 4-burish mexanizmi; 5-surish mexanizmi; 6-oldingi babka; 7-orqa babka; 8-old babka shpindeli; 9-pinol; 10-jilvirlash babkasi; 11-balansirlash mexanizmi.

3M152BΦ2 yarim avtomatining texnik tavsifi:

Ishlanayotgan detalning eng katta o'lchamlari $d_{\max} = 200$ mm;
 $L_{\max} = 1000$ mm;

Markazlar balandligi (stol ustidan) $h = 125$ mm;

Jilvirlash doirasining o'lchamlari 600*80*305 mm;

Doiraning (eng katta) tezligi 50 m/s;

Jilvirlash babkasi yuritmasi $N_{ed} = 11$ kW, $n_{ed} = 1500$ min⁻¹.

Stanokdagi asosiy harakatlar:

1. Bosh harakat – jilvirlash doirasining aylanma harakati. Jilvirlash doirasining shpindeli elektr dvigatelidan tasmali uzatma orqali harakat oladi:

$$n_d = n_{ed} * \mu * i_r = 1500 * 0.985 * 153 / 170, \text{ ayl/min};$$

$$v_d = \pi D_d * n_d / 1000 * 60, \text{ m/s}.$$

2. Zagotovkaning aylanma harakati – doiraviy surish ($v_z = s_z$). Old babka shpindeli o'zgarimas tok elektr dvigateli ($N_{ed} = 0.85$ kW, $n_{ed} = 220 \dots 2200$ min⁻¹) dan tasmali uzatma orqali harakat oladi:

$$n_z = n_{ed} * \mu * i_r = (200 \dots 2200) * 0.985 * 70 / 177, \text{ ayl/min}.$$

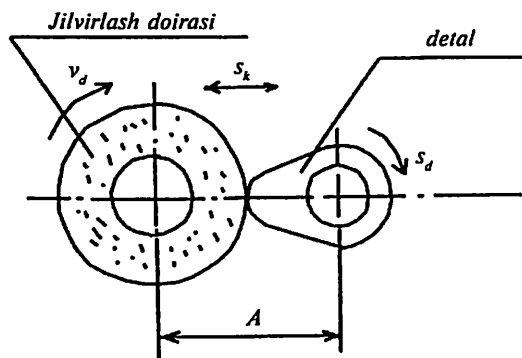
Zagotovkaning zarur bo'lgan aylanish chastotasi dasturni tayinlash pultida belgilanadi. Bu shpindel o'z o'qi bo'ylab surilish imkoniga egaki, mazkur harakat ishlanayotgan detalni yuqori stolning burilish o'qiga nisbatan moslashtirib olish uchun kerak bo'ladi.

3. Stolning bo'ylama surilishi va uning burilishi elektromexanik yuritmalı mexanizmlar yordamida bajariladi. Chunonchi, bo'ylama surish (s_b) yuqori momentli elektr dvigatel ($N=1,1$ kW; $n_{cd}=1000$ min⁻¹) dan $t=6$ mm li vint uzatmasi orqali amalga oshiriladi.

4. Jilvirlash babkasining ishchi (ko'ndalang) surilishi s_k , uning detalga tez yaqinlashuvi va uzoqlashuvi yuqori momentli o'zgarıms tok elektr dvigateli ($N=0.75$ kW, $n=1000...2600$ min⁻¹) dan chervyakli (2:32) va gayka-vint ($t=6$ mm) uzatmalari orqali bajariladi.

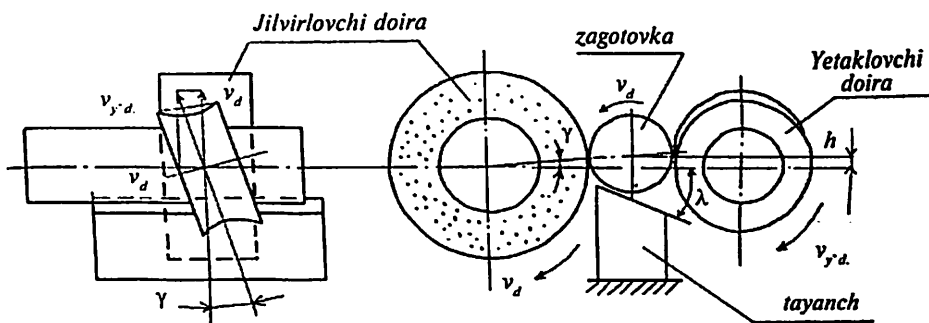
5. Orqa babka o'rnatilgan markaz bilan zagotovkani siqib, o'rnatib qo'yish (pinol orqali) gidrosilindr yordamida bajariladi. Bu gidrosilindrni boshqarish stanokning old tomoniga o'rnatilgan pedal orqali bo'ladi.

Keng ko'lamli ishlab chiqarish sharoitida o'ziga xos ishlarni bajarish uchun maxsus stanoklar qo'llaniladi. Bunday stanoklarga tirsakli vallarning bo'yinlarini, taqsimlash (kulachokli) vallarining kula-choklarini, podshipnik halqalarining shariklari uchun yo'llarni jilvirlash uchun mo'ljallangan stanoklarni ko'rsatish mumkin. 16.5-rasm-da avtomobil va traktor dvigatellari taqsimlash vallari kulachoklari profilini kopirlash usuli bo'yicha jilvirlash sxemasi keltirilgan. Kula-choklarni xomaki va tozalab jilvirlash uchun 3430, XIII301, XIII302 modeli maxsus stanoklar yaratilgan.



16.5-rasm.

Markazsiz jilvirlash stanoklari. Yirik seriyali va keng ko'lamli ishlab chiqarishda markazsiz doiraviy jilvirlash stanoklari keng qo'llanilib, ularda tashqi va kamroq darajada ichki yuzalar jilvirilanadi. Bunday stanoklarning ish unumdorligi markazli stanoklarnikiga qaraganda ancha yuqori, ular jilvirlash chuqurligining ko'proq bo'lishi (chunki detallarning egilishi bu yerda yo'q), kichik diametrli va katta uzunlikdagi detallarga ishlov berish imkoniyatlariga ega.



16.6-rasm. Tashqi markazsiz jilvirlash sxemasi.

Tashqi doiraviy markazsiz jilvirlashda (16.6-rasm) zagotovka jilvirlovchi va yetaklovchi doiralar orasida joylashadi. Tagidan tayanch detal bilan ushlab turiladi. Zagotovkaning o'z o'qi bo'ylab surilishini ta'minlash uchun yetaklovchi doiraning o'qi jilvirlovchi doira o'qiga nisbatan γ burchak ostida o'rnatiladi (16.2-jadvalga qarang).

16.2-jadval

Ishlov turi	Sozlash burchagi γ , grad	Tayanchning qiyalik burchagi λ , grad
Xomaki	1	30
Yarim tozalab	3....3.5	34
Tozalab	4.5....5	32.5

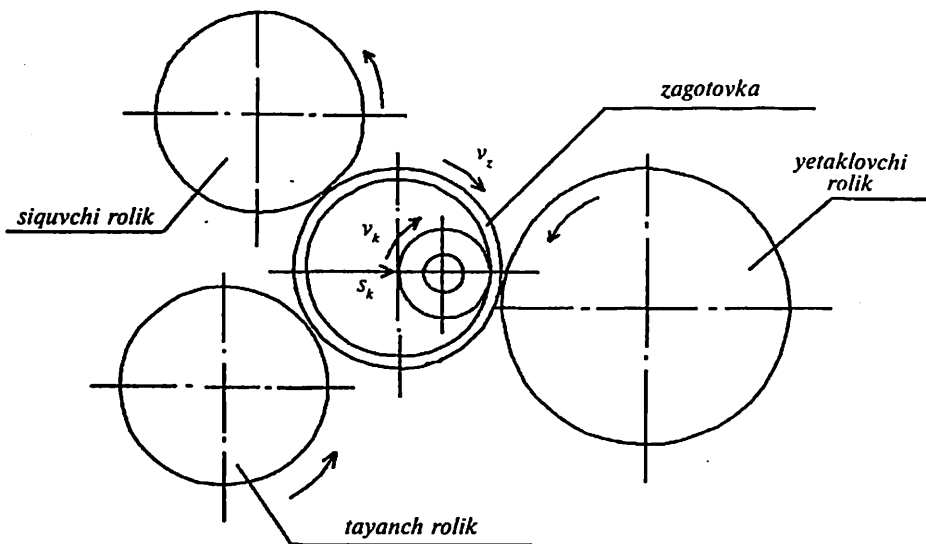
Markazsiz ichki doiraviy jilvirlashda (16.7-rasm) zagotovka yetaklovchi, tayanch va siquvchi roliklar orasiga o'rnatiladi. Yetakchi rolik o'z yuritmasiga ega va ishqalanish kuchlari tufayli zagotovkani aylantiradi. Zagotovka o'z navbatida tayanch va siqib turuvchi roliklarni aylantiradi. O'q yo'nalishida zagotovkaning o'rni tayanch vtulkasi orqali aniqlanadi. Jilvirlash doirasi o'z yuritmasiga ega. Bu usulda kalta, yupqa devorli, aniq tashqi yuzaga ega bo'lgan halqalar (gilzalar, podshipnik halqalari)ga ishlov beriladi.

3M184 modeli universal markazsiz jilvirlash stanogi (16.8-rasm) tekis, zinasimon, konussimon va shakldor yuzalarni jilvirlash uchun mo'ljallangan. Stanok jilvirlash va yetaklovchi doiralarni o'tkirlab turuvchi (to'g'rilovchi) qurilmalarga ega, ular gidravlik silindrlardan harakatlantiriladi. Jilvirlash va yetaklovchi doiralar alohida elektr dvi-gatellardan tasmali uzatma orqali harakat oladi.

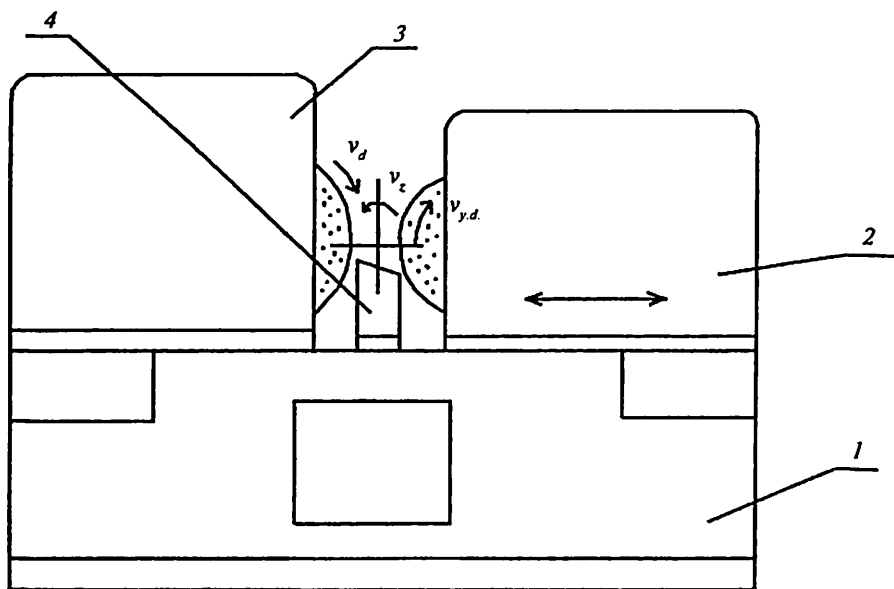
3M184 modeli stanokning texnik tavsifi:

Jilvirlanayotgan detailning diametri $d=3-80$ mm;

Jilvirlanayotgan detailning uzunligi $l_{\max}=250$ mm;



16.7-rasm. Markazsiz ichki doiraviy jilvirlash sxemasi.



16.8-rasm. Markazsiz doiraviy jilvirlash stanogi.
1-stanina; 2-yetaklovchi doira bakkasi; 3-jilvirlash bakkasi; 4-tayanch.

Jilvirlash doirasining aylanish chastotasi 1370 ayl/min;

Yetaklovchi jilvirlash doirasining aylanish

chastotasi 11-150 ayl/min;

Jilvirlash doirasining tezligi 35 m/s;

Bosh harakat elektr yuritmasi quvvati 11 kW.

3E183A modeli yarim avtomat markazsiz tashqi doiraviy jilvirlash stanoklarining zamonaviy modellaridan biridir. Yarim avtomat jilvirlash va yetaklovchi doiralar babklarining jilvirlash doirasi o'qiga perpendikular yo'nalishda surila oladigan qilib komponovka qilingan. Jilvirlash doirasining tebranishlari ЭВМ-БП2 tipidagi vibrometr yordamida o'lchab boriladi. Doiralar to'g'rilash (pravka) mexanizmining olmosli qalamchalari yordamida o'tkirlanib turadi. Stanok gidravlik yuritmalar bilan to'la jihozlangan.

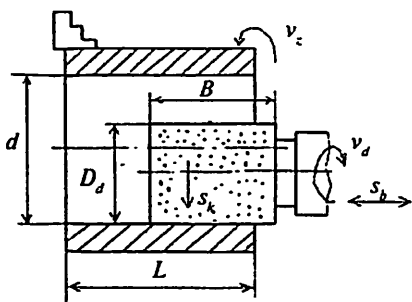
Yetaklovchi doira babkaning buriluvchi qismiga o'rnatilgan bo'lib, u vertikal tekislikda $\pm 8^\circ$ ga, gorizontal tekislikda $\pm 0,5^\circ$ ga burila oladi. Yetaklovchi doira o'zgarmas tok elektr dvigatelidan chervyakli uzatma ($z=22-15$) orqali harakatlanadi. Uning aylanish chastotasi 15...200 min⁻¹. Botirib kirish usuli bo'yicha jilvirlashda, yetaklovchi doiraning o'qi $0,5^\circ$ ga burib qo'yiladi. Bu detalni cheklagichga zichroq yaqinlashtirib qo'yish uchun zarur bo'ladi. Detailning jilvirlash zonasidan o'tib ketish usuli bo'yicha jilvirlashda bo'ylama surishning miqdoriga yetaklovchi doiraning aylanish chastotasi va uning burilish burchagini o'zgartirish orqali erishiladi.

Ichki jilvirlash stanoklari. Ichki doiraviy jilvirlash stanoklari zagotovkalaridagi silindrik va konussimon teshiklarga, shuningdek teshiklarning yon (tores) yuzalarini jilvirlash uchun xizmat qiladi. Doiraviy surish (ishlov o'tayotgan detailning aylanishi) xarakteri bo'yicha bu stanoklar uch turga ajratiladi:

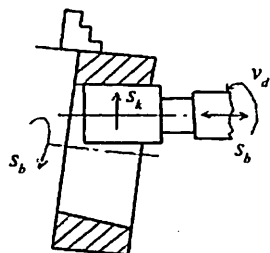
1) *oddiy yoki patronli stanoklar*, ular o'rta o'lchamli stanok patroniga o'rnatiladigan vtulka, gilza, tishli g'ildiraklar kabi detallardagi teshiklarga ishlov beradi (16.9-rasm, a, b).

2) *planetar stanoklar* yirik gabaritli, aylanma harakat uzatib bo'lmaydigan detallardagi teshiklarga ishlov berib, zagotovka qo'zg'almas qoladi va barcha zarur harakatlar jilvirlash doirasiga uzatiladi (16.9-rasm, d).

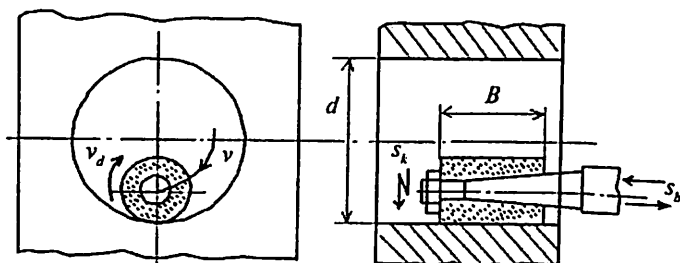
3) *markazsiz ichki jilvirlash stanoklari* faqat halqa tipidagi zagotovkalariga ishlov berish uchun mo'ljallangan (16.7-rasmga qarang). Bunday stanoklarning modellari 6C85, 6C186, 6C187. Ichki jilvirlash stanoklari universal, yarim avtomat va avtomat-stanoklarga bo'linadi.



a) patronda ichki silindrik yuzalarni jilvirlash



b) patronda ichki konus yuzalarni jilvirlash

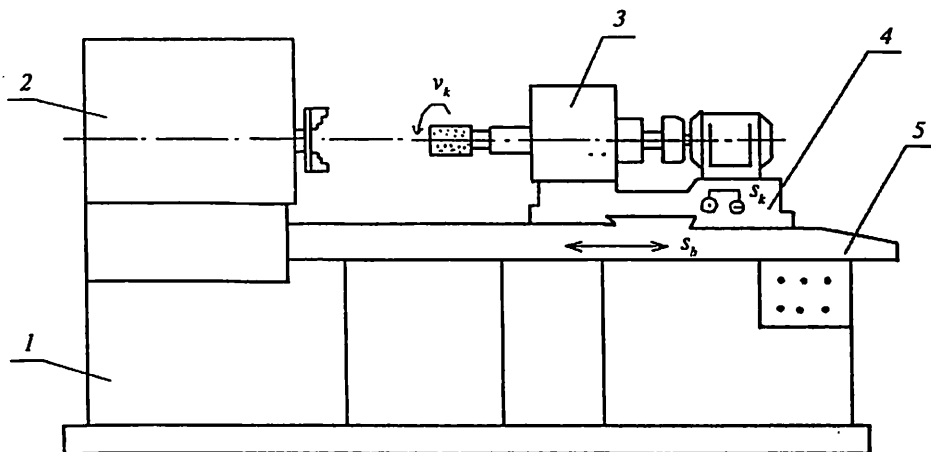


d) planetar jilvirlash

16.9-rasm. Ichki jilvirlash sxemalari.

3K227B modeli universal ichki jilvirlash stanogi. Yuqori aniqlikka ega (B), ikkala tomoni ochiq va bir tomoni berk bo'lgan silindrik va konussimon teshiklarga, shuningdek ichki va tashqi yon (tores) yuzalarga ishlov berish uchun mo'ljallangan (16.10-rasm). Jilvirlash doirasi elektr dvigatel M_1 dan yassi tasmali uzatma orqali aylanma bosh harakat oladi. Jilvirlash babkasi ko'ndalang surish harakatiga xrapovikli mexanizm va gidrosilindr orqali ega bo'ladi. Stol jilvirlash babkasi bilan birga qo'ldan yoki gidrosilindrdan bo'ylama surish harakati oladi. Bu harakatning reverslanishi ma'lum oraliq bilan o'rnatilgan cheklagichlar orqali bajariladi.

Ishlov berilayotgan zagotovka oldingi babkaning patroniga yoki tez harakatlanuvchi moslamaga o'rnatilib, aylanma harakat (doiraviy surilish v_3 yoki s_d)ni o'zgarimas tok elektr dvigatelidan (M_2) tasmali uzatma orqali oladi. Stanokni sozlash paytida oldingi babka ko'ndalang yo'nalishda surilish imkoniyatiga ega.



16.10-rasm. Ichki jilvirlash stanogi:

1-stanina; 2-mahsulot (old) babkasi; 3-jilvirlash babkasi; 4-karetk; 5-stol.

Konussimon yuzalarni jilvirlashda mahsulot babkasi vertikal o'q atrofida kerakli burchakka chervyak uzatma yordamida burila oladi.

Yon (tores) yuzalarni jilvirlash uchun mahsulot babkasiga o'rnatilgan maxsus tores jilvirlash moslamasidan foydalaniladi.

Jilvirlash doirasini o'tkirlab to'g'rilab turish uchun to'g'rilash qurilmasining olmos qalamchalari xizmat qiladi. Stanok jilvirlash doirasining yedirilishini kompensatsiya qiluvchi avtomatik qurilma bilan ta'minlangan.

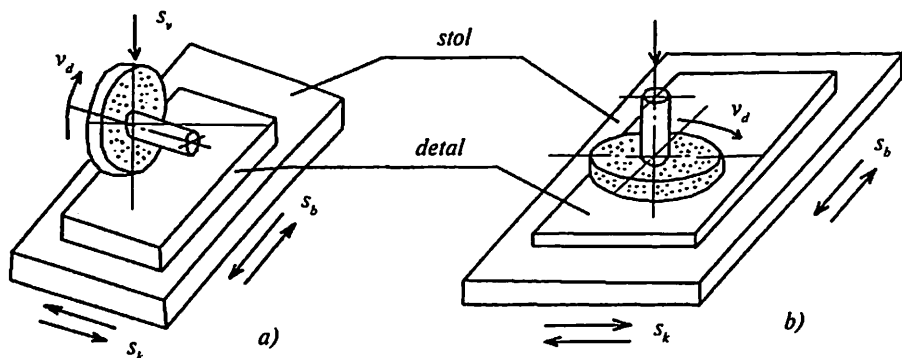
3K227B modeli universal ichki jilvirlash stanogining texnik tavsifi quyidagicha:

1. Jilvirlanayotgan teshikning diametri $d=5-150$ mm
2. Detalning eng katta uzunligi $L_{\max}=125$ mm
3. Jilvirlash doirasining aylanish chastotasi $9000-12000$ min^{-1}
4. Detalning aylanish chastotasi $85-600$ min^{-1}
5. Jilvirlash babkasi elektr dvigateli $N=3\text{kW}$; $n=2880$ min^{-1}
6. Oldingi babkaning eng katta burilish burchagi 30°
7. Ko'ndalang surish $0,05-1,2$ mm/min
8. Stolning harakat tezligi $0,4-10$ m/min.

Ichki jilvirlash stanoklarida zagotovkani o'rnatib mahkamlash uchun universal va maxsus moslamalardan foydalaniladi. Universal moslamalardan ko'p qo'llaniladiganlari quyidagilardir:

- to'rt kulachokli patronlar (simmetrik va silindrik bo'lmagan detallar uchun);
- uch kulachokli patronlar (silindrik detallar uchun);
- magnitli patronlar (yupqa disk va halqalar uchun);
- membranali patronlar (podshipnikning tashqi halqasi uchun, katta aniqlikda ishlov berishni ta'minlaydi).

Yassi jilvirlash stanoklari tekisliklar va chiziqsimon shakldor yuzalarni jilvirlash uchun xizmat qiladi. Bu stanoklar jilvirlash doirasining cheti (periferiya) bilan (16.11-rasm, *a*) va yoni (toetsi) (16.11-rasm, *b*) bilan ishlaydigan, stolning shakli bo'yicha to'g'ri burchakli stoli va doiraviy stoli stanoklarga bo'linadi. Jilvirlash doirasining cheti bilan ishlaydigan stanoklarning ishlov berish aniqligi doiraning yoni bilan ishlaydigan stanoklarnikiga qaraganda yuqoriroq, lekin doiraning yoni bilan ishlovchi stanoklarning ish unumdorligi ancha yuqori.



16.11-rasm. Yassi jilvirlash sxemalari.

Yassi jilvirlash stanoklarining modellari quyidagi 16.3-jadvalda keltirilgan:

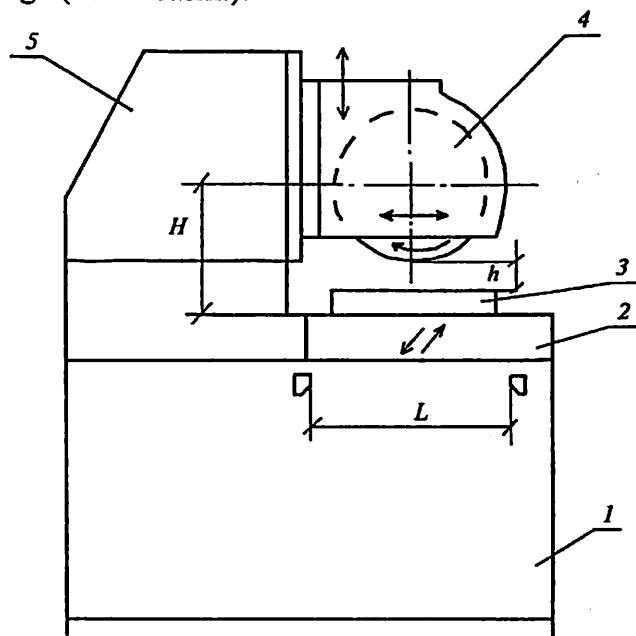
16.3-jadval

Stol	Shpindel	
	gorizontal	vertikal
To'g'ri burchakli	3E721BΦ1, 3E722	3Д732, 3Д733, 3Д734, 3Д735
Doiraviy	3П741B, 3Д741B, 3Л741A, 3E740	3E756, 3E756Л, 3Л722BΦ2

Yassi jilvirlash stanoklarining asosiy mexanizmlari quyidagilardir:

- jilvirlash doirasining elektr yuritmasi (elektr dvigateldan);
- bo'ylama surishlar mexanizmi (gidroyuritmadan);
- ko'ndalang surishlar mexanizmi (gidroyuritmadan yoki vintli mexanizmdan);
- vertikal surishlar mexanizmi (xrapovikli mexanizm yoki gidrosilindrdan);
- doiraviy stol aylanma harakati (elektr dvigateldan surish qutisi orqali yoki o'zgarmas tok elektr dvigatelidan, yoki hajmi bo'yicha boshqariladigan gidrodvigateldan).

3B722 modeli yassi jilvirlash stanogi to'g'ri burchakli stol va gorizontal shpindelga ega (16.12-rasm.).



16.12-rasm. Yassi jilvirlash stanogi.

Texnik tavsifi:

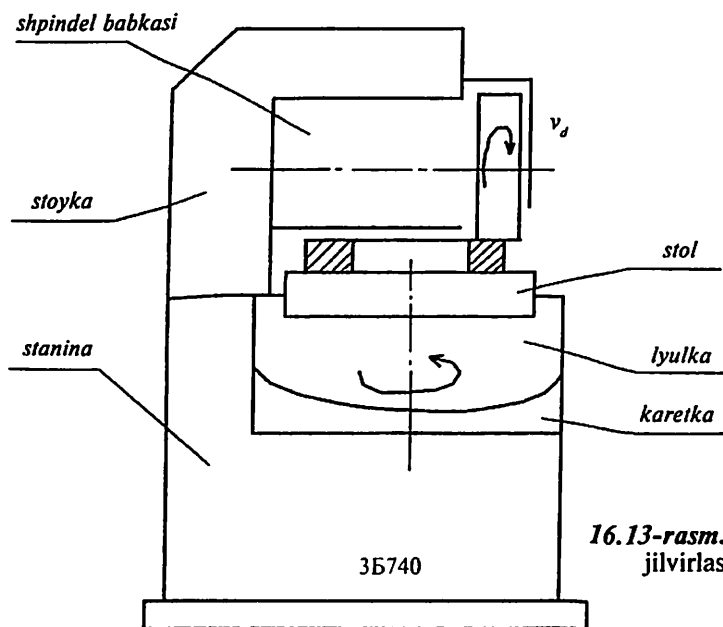
1. Stol ishchi yuzasining o'lchamlari 320* 1000 mm;
2. Jilvirlash doirasining diametri 450 mm;
3. Jilvirlash doirasining aylanish chastotasi 1460 ayl/min;
4. Ko'ndalang surish (avtomatik, stolning har yurishiga) 1-30 mm;

5. Vertikal surish (avtomatik, stolning har yurishiga) 0,005-0,1 mm;
6. Bo'ylama surish (stolning surilish tezligi) 2-40 m/min;
7. Bosh elektr dvigatelining quvvati 10 kW.

3E721BΦ1-1 modeli yassi jilvirlash stanogi yakka buyurtmali, mayda seriyali va o'rta seriyali ishlab chiqarish sharoitida turli tekis yuzalarni xomaki, yarim tozalab va tozalab jilvirlash uchun mo'ljallangan. Stanok raqamli indikatsiya bilan yuqori aniqlikda ishlaydi (B). U gorizontal shpindel va to'g'ri burchakli ikki o'zaro perpendikular yo'nalishda harakatlana oladigan stolga ega. Jilvirlash doirasining cheti (periferiya) bilan ishlaydi. Stolning bo'ylama surilishi—ilgarilama-qaytar harakati gidrosilindr yordamida bajarilib, bu harakat tezligi 2...35 m/min oraliq'ida pog'onasiz o'zgaradi.

Stanokning raqamli indikatsiya sistemasi ishlov berish siklini avtomatlashtirish darajasini oshirish, shuningdek kesilishi kerak bo'lgan metall qatlami (припуск)ni aniq dastur bo'yicha olish imkoniyatlarini oshiradi.

3E740 modeli yassi jilvirlash stanogi doiraviy stol va gorizontal shpindelga ega. Qiya yuzalarga ishlov berish uchun lyulka va krest stoli burilish imkoniyatiga ega (16.13-rasm).



16.13-rasm. Doiraviy stoli jilvirlash stanogi.

Stanokning texnik tavsifi:

Stolning diametri $D_{st}=400$ mm;

Jilvirlash doirasi diametri $d=350$ mm;

Jilvirlash shpindeli aylanish chastotasi 1900 ayl/min;

Stolning aylanish chastotasi $n_{st}=20-200$ ayl/min;

Vertikal surilish $s_v=0,0025-0,03$ mm/min;

Bosh elektr dvigatel quvvati $N_{cd}=7$ kW.

16.3. Pardoqlash ishlari uchun stanoklar

Abraziv yordamida pardoqlab ishlov berish usullari ikki guruhga bo'linadi.

1. Erkin abraziv donachalar yordamida ishlov berish; bunga pritirka qilish, polirovka qilish, gidroabraziv, vibroabraziv, magnitoabraziv va ultratovush vositasida ishlov berishlar kiradi.

2. Bog'langan abraziv donachalari bo'lgan asbob yordamida ishlov berish; bunga xoninglash, superfinishlash, brusoklar bilan pritirka qilish usullari kiradi.

Bunday ishlov berishda oldingi ishlovlardan qolgan g'adir-budurliklarning juda mayda nisbatan balandroq qismlari yo'qotiladi. Bunday ishlov berishga mo'ljallangan stanoklardan kengroq tarqalganlari xoninglash, pritirka qilish va superfinishlash stanoklaridir.

Xoninglash stanoklari bir va ko'p shpindelli, vertikal va gorizontal shpindelli bo'ladi. Xoninglashdan maqsad yuzalar shaklining noaniqliklari—konuslik, ovalsimon bo'lish, g'adir-budurlikni kamaytirish va ishlov berish aniqligini 6-kvalitetga yetkazishni ta'minlashdir. Bu operatsiya maxsus asbob—xon (xon kallagi) yordamida bajarilib, u mayda abraziv donachalariga ega bo'lgan brusoklardan yig'ilgan bo'ladi. Xon kallagi bir vaqtning o'zida qo'zg'almas zagotovkaning teshigi bo'ylab aylanma va ilgarilama-qaytar harakatlarni bajaradi.

3821 modeli bir shpindelli vertikal xoninglash yarim avtomati (16.14-rasm) diametri $\varnothing 12-50$ mm va uzunligi 130 mm gacha bo'lgan silindrik teshiklarga ishlov berish uchun mo'ljallangan. Ishlov o'tadigan detallarning materiallari toblangan va toblanmagan po'lat, cho'yan va boshqalar bo'lishi mumkin.

Stanokda ishlov berish asosan olmosli brusoklar bilan olib boriladi. Stanokning mexanizmlari bir vaqtning o'zida xonning ilgarila-

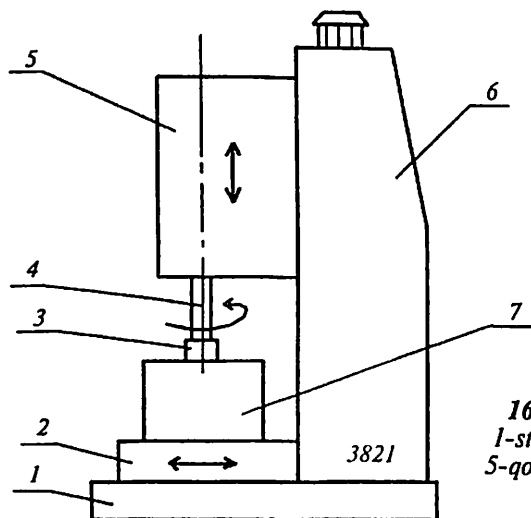
ma-qaytar va aylanma harakatlarini va brusoklarning radial surilishini ta'minlaydi. Shpindel babkasining gidroyuritmadan olingan ilgari ma-qaytar harakati tezligi chegarasi 0...16 m/min, brusoklarning shpindelning har ikki yurishiga mos keladigan radial surilishi chegarasi 0...0,065 mm/i.m.y. Shpindel elektr dvigateldan tezliklar qutisi orqali harakat olib, $n_{shp} = 400; 560; 800$ ayl/min ga ega.

Xonni belgilangan o'lchamga sozlash buriluvchan stol (2)ga moslamada o'rnatilgan etalon detal bo'yicha bajariladi.

Moylash-sovitish suyuqligi sifatida emulsiya yoki kerosin ishlatiladi. Xoninglash stanoklarining boshqa modellari: 383, OΦ-38.

Pritirka (dovodka) qilish stanoklari yassi va silindrik yuzalarga mayda donali abrazivlar bilan nafis ishlov berish maqsadida qo'llaniladi. Dovodka qilishda pritir deb ataluvchi cho'yandan, mis, jez, bronza, oyna va boshqa shunga o'xshash materiallardan tayyorlangan asbob olinib, unga dovodka pastalari surtiladi. Dovodka pastasi pasta yoki suspenziya (mayda donali abraziv yoki olmos kukunining moydagi aralashmasi) ko'rinishida bo'ladi.

Pritirlarning shakli, joylashuvi va harakati ishlov beriladigan detalning shakli va konstruksiyasiga hamda stanokning tuzilishiga bog'liq.

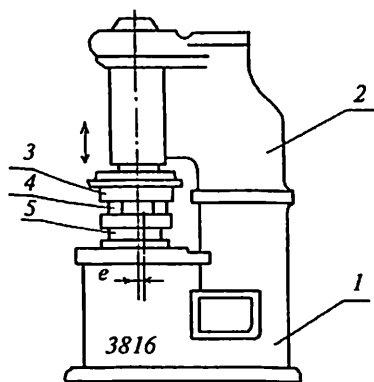


16.14-rasm. Xoninglash stanogi:
1-stanina; 2-stol; 3-xon; 4-shpindel;
5-qo'zg'aluvchan karetk; 6-kolonna;
7-ishlanayotgan detal.

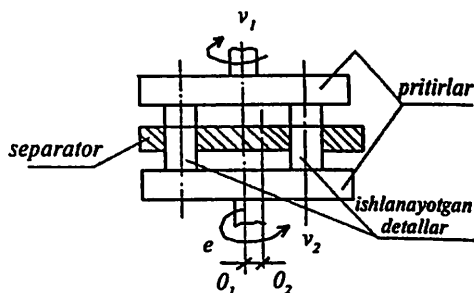
Pritirlar (16.15-rasm) O_1 o'qi atrofida qarama-qarshi yo'nalishda har xil v_1 va v_2 tezliklari bilan aylanadi. Separator ayrim yuritmadan O_2 o'qi atrofida aylantiriladi. Bu detallarning pritirlarga nisbatan eksentrik tarzda harakatlanishini ta'minlaydi. Yuqori diskning yaqinlashuvi va uzoqlashuvi gidroyuritmadan bajariladi.

Pritirkalash stanoklari universal va maxsus turlarga bo'linadi. Bu stanoklar yuzalarning tozaligini $R_a=0,32$ mkm va ishlov berish aniqligini 6-kvalitetgacha yetishini ta'minlaydi.

3816 modeli universal pritirkalash stanogi (16.15-rasm) yassi va silindrik yuzalarni pritirka qilish uchun xizmat qiladi. Silindrik yuzalarni pritirka qilish paytida separator harakatsiz bo'ladi. Stanokda pritirka qilish vaqti belgilanib, uning tugashi bilan stanok avtomatik tarzda to'xtatiladi.



- 1-stanina;
- 2-kolonna;
- 3-pritir;
- 4-separator;
- 5-pritir yuritmasi.



16.15-rasm. Pritirkalash stanogi va pritirka qilish sxemasi.

Pritirka qilish uchun 0,005-0,02 mm chamasida qo'yim (припуск) qoldiriladi.

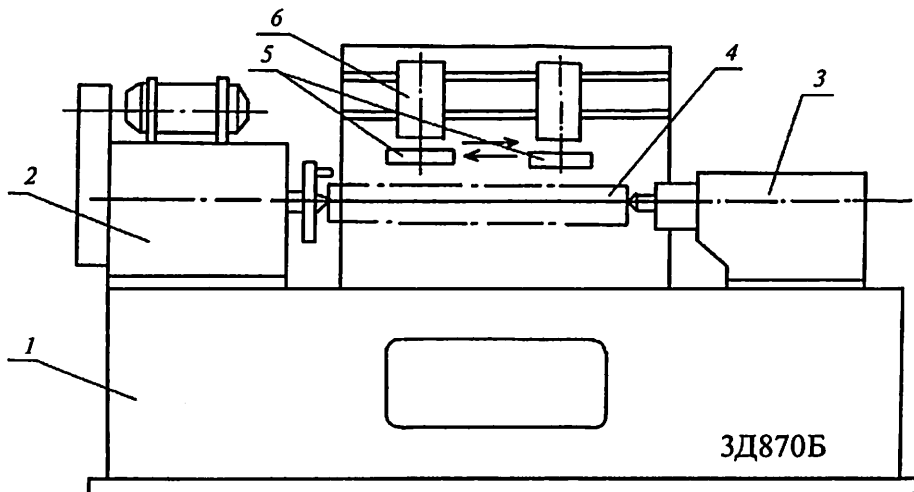
Polirovkalash operatsiyasi 3B852, 3B853, 3B854, 3B8555 (polirovka doirasining diametri mos ravishda 250, 315, 400 va 500 mm ga teng) modeli stanoklarda bajariladi. Polirovka qilishdan maqsad, detallarning yuzalariga dekorativ ko'rinish berish va ularni korroziyaga chidamliligini oshirishdir. Polirovka qilish odatda yog'och, charm, kigiz,

fetra va to'qima materiallardan tayyorlangan doiralarga surtilgan abraziv pastalar yordamida bajariladi. Olingan metall qatlami 0,01...0,03 mm dan ortmaydi. Polirovka qilish 2-3 operatsiya davomida olib borilib, qo'llanilayotgan abraziv donachalar maydalashib boradi.

Superfinishlash stanoklari tashqi (va kam hollarda ichki) silindrik, konussimon hamda yon (torets) yuzalarga nafis ishlov berish uchun qo'llaniladi. Bu stanoklar gorizontal va vertikal variantlarda chiqariladi. Ishchi asbob sifatida mayda abraziv donachalardan iborat bo'lgan brusoklardan yig'ilgan superfinishlash kallaklari xizmat qiladi. Bu jarayon yuzalarning geometrik nuqsonlarini tuzatmaydi, balki yuzalarning g'adir-buduriligini $R_a=0,1$ mkm gacha kamaytiradi (16.17-rasm, b). Shu sababli kichik qo'yim $\approx 0,01$ mm qoldiriladi. Superfinishlash stanoklari ishlov o'tayotgan detalning aylanma va ilgarilama harakatlarini, asbobning ilgarilama-qaytar va tebranma harakatlarini ta'minlaydi.

Superfinishlash stanoklarining turlari:

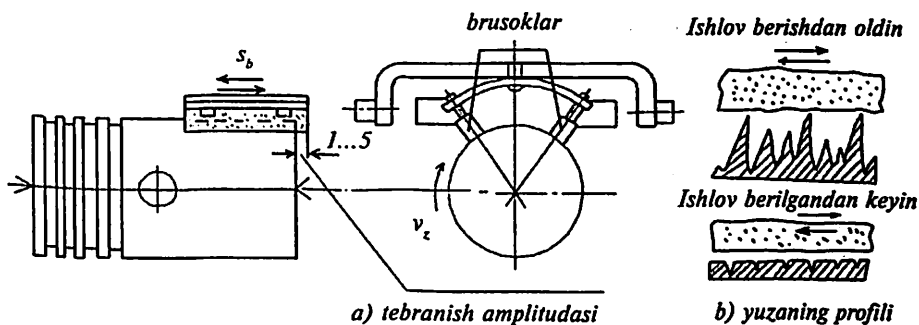
- 3Д870Б модели, markazli, tekis va silindrik detallar uchun ($\varnothing 140$ mm va $l=360$ mm gacha, 16.16-rasm);



16.16-rasm. Superfinishlash stanogi:
 1-stanina; 2-old babka; 3-orqa babka; 4-ishlanayotgan detal;
 5-ushlagichlar; 6-gidroyuritma.

- 3Д871 modeli, markazli, zinasimon vallar uchun, bir necha superfinish kallakli, yarim avtomat;
- 3889B modeli, ikki pozitsiyali, vertikal, torets yuzalar uchun;
- 3A876 modeli, tirsakli vallarning asosiy va shatun bo'yinlari uchun.

Stanokda (16.16-rasm) detal old va orqa babkalar markazlariga o'rnatiladi va oddiy tokarlik stanogidagiga o'xshash tizginli patron dan aylanma harakat oladi. Abraziv brusoklar maxsus ushlagichlarga o'rnatilib, ishlov o'tayotgan detalning yuzasi bo'yicha detalning o'qiga parallel holda ilgari lama-qaytar harakatlanadi. Bu harakat gidroyuritmadan uzatiladi, shuningdek shu yuritmadan brusoklarning detalga yaqinlashtirilishi va yengil kuch (0,2 MPa) bilan bosilishi ham bajariladi. Brusoklarning tebranma harakati alohida elektr dvigatelidan eksentrik vositasida maxsus yo'naltiruvchilar yordamida amalga oshiriladi.



16.17-rasm. Porshenni superfinishlash sxemasi.

Detailning aylanishi $v_3 = 2-20$ m/min tezlikda, bo'ylama surish $s_{pr} = 0,1-0,15$ mm/ayl, brusoklarning har minutiga tebranishlari soni 50-1800 ni tashkil qiladi. Sovitish-moylash suyuqligi kerosin+moy (10:1 nisbatda), kesish jarayoni temperaturasi 100°C dan ortmaydi; ishlov berish vaqti 3-50 s.

Mustaqil tayyorlanish uchun savol va topshiriqlar

1. Detallarni jilvirlash. Abraziv ishlov berish stanoklarining asosiy tiplarini keltiring.
2. 3M151 va 3M152BΦ2 modeli tashqi doiraviy jilvirlash stanoklarining tuzilishi, vazifasi va ishlov prinsiplariga izoh bering.
3. 3E183A modeli markazsiz jilvirlash yarim avtomatining vazifasi va ishlov prinsipini izohlang.
4. 3K227B modeli universal ichki jilvirlash stanogining vazifasi va ishlov prinsipini izohlang. Jilvirlash sxemasini keltiring.
5. Yassi jilvirlash stanoklarining turlari; 3E722 yoki 3E721BΦ1-1 modeli yassi jilvirlash stanogining vazifasi va ishlov prinsipini izohlang. Yassi jilvirlash sxemasini keltiring.
6. Xoninglash, superfinishlash va dovodka (pritirka) lash stanoklari haqida nimalarni bilasiz?

17-bob. AVTOMATIK LINIYALAR, AGREGAT STANOKLARI VA DASTUR BO‘YICHA BOSHQARILADIGAN STANOKLAR HAQIDA ASOSIY TUSHUNCHALAR

Bobning qisqacha mazmuni:

1. Avtomatik liniyalar, ularning turlari, afzallik va kamchiliklari.
2. Agregat stanoklari, ularning tarkibi, afzallik va kamchiliklari.
3. Dastur bo‘yicha boshqariladigan stanoklar.
4. Ko‘p operatsiyali (ko‘p maqsadli) stanoklar .

Tayanch so‘z va iboralar: 1. Avtomatlashtirilgan liniyalar. 2. Avtomatik liniyalar. 3. Avtomatik liniyalar sistemasi. 4. Agregat stanoklari. 5. Dastur bo‘yicha boshqariladigan stanoklar. 6. Ko‘p operatsiyali stanoklar. 7. Ishlov berish markazlari.

17.1. Avtomatik liniyalar va avtomatik liniyalar sistemasi

Hozirgi zamon mashinasozligida turli yarim avtomatik va avtomatik stanoklar keng qo‘llaniladi. Mashinasozlikda avtomatlashtirish darajasini yanada rivojlantirish bosqichi—bu metall kesuvchi stanoklardan avtomatik liniyalar va ular asosida avtomatik sex va korxonalar yaratishdir.

Avtomatlashtirilgan liniya—bu texnologik uskunalar majmuasi bo‘lib, ular ishlov berish texnologik jarayoni ketma-ketligida

oʻrnatilgan va mexanizatsiyalashgan transport vositalari hamda yuklash qurilmalari bilan jihozlanagan va ularning barchasiga operatorlar xizmat koʻrsatadilar.

Avtomatik liniya (AL) deb texnologik uskunalarining shunday majmuasiga aytiladiki, bunda ular ishlov berish texnologik jarayonining maʼlum ketma-ketlikda oʻrnatilgan va avtomatik transportyorlar bilan bogʻlangan hamda avtomatik yuklash-boʻshatish qurilmalari va bir umumiy boshqarish sistemasi yoki bir necha oʻzaro bogʻlangan boshqarish sistemalari bilan jihozlangandir.

Atomatik liniyalar sistemasi—bu avtomatik liniyalar majmuasi boʻlib, ular ishlov berish texnologik jarayonining maʼlum ketma-ketlikda oʻrnatilgan, jarayonning avtomatik transport qurilmalari bilan birlashtirilgan va oʻzaro bogʻlangan boshqarish sistemalari bilan jihozlangandir.

Avtomatik liniyalarning afzalliklari: ish sharoiti yengillashadi va ish unumdorligi keskin ortadi, ishlab chiqarish maydonlariga va yordamchi transport vositalariga ehtiyoj kamayadi, ishlab chiqarish siklining vaqti qisqaradi, ishlab chiqarishning tugallanmagan hajmi kamayadi, ishda ishlab chiqarishning qatʼiy ritmi taʼminlanadi.

Avtomatik liniyalarning kamchiliklari: liniyalarni boshqa detalga yoki boshqa texnologik jarayonga qayta sozlash uchun koʻp mehnat talab qilinishi; biror stanok yoki boshqa tur uskunaning nobopligi tufayli liniya tarkibidagi stanoklardan foydalanish koeffitsiyentining pasayib ketishi; avtomatik liniyalarga xizmat koʻrsatuvchi sozlovchilar yuqori kvalifikatsiyaga ega boʻlishlarining zarurligi; zagotovkalarga ularning oʻlchamlari muayyan va materialining bir turda boʻlishi boʻyicha nisbatan yuqori talablar qoʻyilishi va boshqalar.

Ishlov oʻtadigan detallarning turi boʻyicha avtomatik liniyalarning turlari quyidagicha:

- 1) korpus tipidagi detallar uchun;
- 2) val (oʻq) koʻrinshidagi detallar uchun;
- 3) disk(tishli gʻildirak)lar koʻrinshidagi detallar uchun;
- 4) sharikli va rolikli podshipniklar halqalari uchun;
- 5) mayda (rolik, shtift, vint va boshqa) detallar uchun;

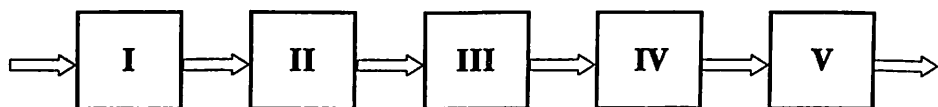
Qoʻllaniladigan stanoklarning tipiga qarab avtomatik liniyalar quyidagi turlarga boʻlinadi:

- umumiy foydalaniladigan stanoklardan tashkil topgan liniyalar;
- mazkur liniya uchun tayyorlangan maxsus stanoklardan iborat liniyalar;
- agregat stanoklaridan tashkil etilgan liniyalar;
- raqamli dastur bo'yicha boshqariladigan stanoklardan tuzilgan liniyalar.

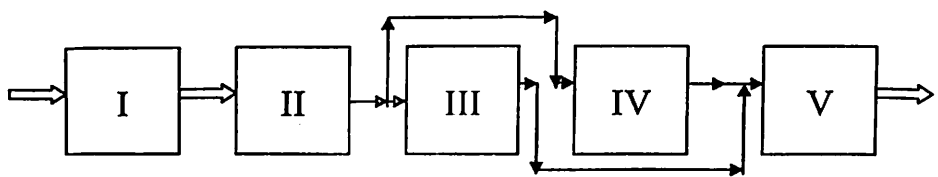
Avtomatik liniyalar tarkibiga kiruvchi har qanday uskunaning, shu jumladan har bir stanokning ish davomida yuqori ishonchligi ularga qo'yiladigan eng muhim talablardan biridir. Agregat stanoklaridan tuzilgan avtomatik liniyalar o'zining samaradorligi va keng tarqalganligi bilan ajralib turadi.

Ishlov berish xarakteriga ko'ra ketma-ket, parallel va parallel-ketma-ket ishlov beruvchi liniyalarga bo'linadi (17.1-rasm). Ko'proq ketma-ket ishlov beruvchi liniyalar uchraydi, bunda har bir zagotovkaga liniyaning stanoklarida ma'lum tartibda ketma-ket ishlov beriladi. Bu liniyalar asosan korpus tipidagi detallarga ishlov berishda qo'llaniladi.

Parallel ishlov beruvchi liniya sodda detallar uchun qo'llaniladi, bunda detalga har bir stanokda to'la ishlov beriladi. Liniya bir necha turdagi stanoklardan tashkil topgan bo'lib, ularning har biri yuklash qurilmasi bilan ta'minlanadi, ishlov berilgan tayyor detallar bir bunkerda yig'ilaveradi. Bunday liniyalar kam uchraydi.



Ketma-ket ishlov beruvchi avtomatik liniya



Parallel- ketma-ket ishlov beruvchi siklli avtomatik liniya

17.1-rasm.

Parellel —ketma-ket siklli liniyada zagotovkalarga I va II stanoklarda ishlov berilgandan so‘ng, oqim III va IV stanoklar bo‘yicha ajralib , keyin V stanok oldidan yana qo‘shiladi.

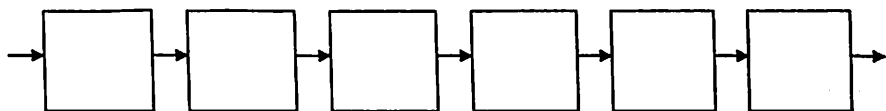
Uskunalarining joylashishi bo‘yicha ochiq va yopiq turdagi avtomatik liniyalar bo‘ladi. Yopiq liniyalar doiraviy va to‘g‘ri burchakli bo‘ladi. Doiraviy liniyalar bo‘linuvchi stol yoki barabandan foydalanib, ishchi pozitsiyalar soni ko‘p bo‘lmagan hollarda qo‘llaniladi. Bunday liniyalarni ba‘zan stanok-kombayn deb ataydilar.

Ishlov beriladigan detallarni transportirovka qilish usuli bo‘yicha ochiq va transportyori chetga chiqarilgan liniyalar bo‘ladi.

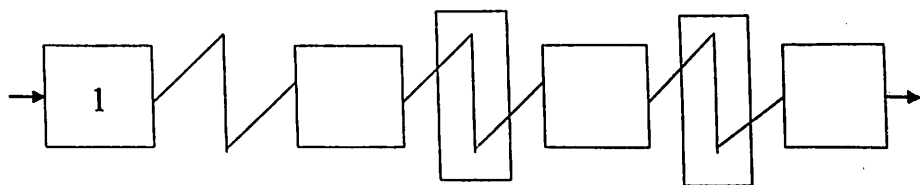
Zamonaviy avtomatik liniyalar sistemasi murakkab sistema bo‘lib, stanoklar, transportyorlar zagotovkalarni o‘rnatib mahkamlash, o‘lchamlarni nazorat qilish va shunga o‘xshash ishlarni bajarish uchun mo‘ljallangan har xil moslamalar va qurilmalardan tashkil topadi.

Bunker qurilmalarining mavjudligi bo‘yicha liniyalarning uch turi bo‘ladi (17.2-rasm):

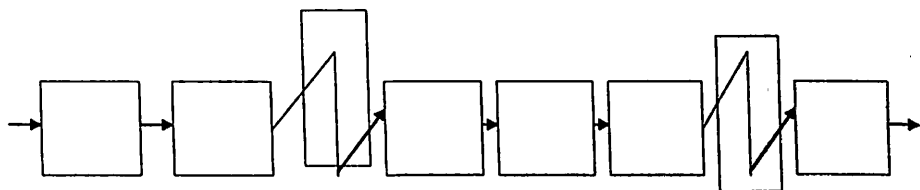
1. Bunkersiz liniyalar:



2. Zaxiralarni yig‘ib turuvchi avtomatik liniyalar:



3. Ayrim bo‘laklarga bo‘lingan bunkerli avtomatik liniyalar:



17.2-rasm.

Avtomatik liniyalar sistemasiga misol qilib ГП3-1 dagi avtomatik sexni ko'rsatish mumkinki, uning tarkibida 850 dona texnologik uskunalar bo'lib, ular 13 texnologik oqimga birlashtirilgan.

Qayta sozlanuvchi avtomatik liniyalar qayta sozlanmaydigan avtomatik liniyalar kabi bir xil unifikatsiya qilingan uzellar va qurilmalardan tuziladi. Faqat qayta sozlanuvchi liniyalar tarkibiga rezerv pozitsiyalar kiritilib, ular oldindan boshqa zagotovkalar uchun baza va mahkamlash qurilmalari bilan ta'minlangan bo'ladi. Shuningdek buriluvchan qurilmalarga ega bo'lgan kuch mexanizmlari ham qo'llaniladi.

17.2. Agregat stanoklari, ularning tarkibi, afzallik va kamchiliklari

Agregat stanoklari deb shunday stanoklarga aytiladiki, ular bir necha maxsus (original) detallardan foydalanib turib, asosan standartlashgan (unifikatsiya qilingan) uzal va detallardan yig'iladi. Agregat stanoklari yarim avtomatik yoki avtomatik sikllari bo'yicha ishlaydi. Ularda bir vaqtning o'zida ko'p sonli kesuvchi asboblardan ishlov berish amalga oshiriladiki, bu ish unumdorligining keskin ortishiga olib keladi. Zamonaviy agregat stanoklarida bir vaqtda ishlaydigan asboblarning soni o'rtacha 5...10 tani tashkil etadi, ba'zi hollarda bir necha o'nlab bo'ladi.

Bu stanoklarda bir vaqtning o'zida bir necha, har xil burchaklar ostida joylashgan yuzalarga ishlov beriladi (11.4-rasmga qarang). Bir o'rnatishda detalning o'zaro bog'langan yuzalariga ko'p sonli asboblardan ishlov berish nafaqat ish unumdorligini oshiradi, balki yuzalarning bir-biriga nisbatan joylashuvidagi aniqlikning sezilarli darajada yuqori bo'lishini ta'minlaydi. Agregat stanoklari detal teshiklariga ishlov berish aniqligining 8-9-kvalitetlar, o'qlar orasidagi masofa $\pm 0,15$ mm, yo'nish 11...12-kvalitetlar bo'yicha bo'lishini ta'minlaydi. Ko'p pozitsion burilish stoli va barabanlariga ega bo'lgan agregat stanoklari eng keng tarqalganidir. Agregat stanoklari ishlov o'tgan detallarning o'zaro almashuvchanligini ta'minlaydi, bu esa yirik seriyali va keng ko'lamli ishlab chiqarishning eng muhim shartlaridan biridir.

Agregat stanoklarining kamchiliklari:

a) universal stanoklarga qaraganda qayta sozlash ishlarida ancha qiyinchilik tug'diradi;

b) bir xil ishlarni bajara oladigan maxsus stanoklarga qaraganda gabarit o'lchovlari (L^*B^*H) ancha katta bo'ladi.

Agregat stanoklarining kompanovkasi ishlov beriladigan yuzalarning shakli va o'lchamlariga, qabul qilingan texnologik jarayonga va boshqa omillarga bog'liqdir. Asosiy kompanovkalash birliklari bo'lib kuch uzellari, korpus detallari, shpindel uzellari, zagotovkani o'rnatib mahkamlash va bo'shatish moslamalari xizmat qiladi.

Kuch uzellari kuch kallaklari va kuch stollariga bo'linadi. Surish harakati yuritmasi o'ziga joylashtirilgan kuch stollari va kallaklari o'z-o'zidan harakatlanuvchi, alohida yuritmalari esa o'z-o'zidan harakatlanmaydigan deb hisoblanadi.

Agregat stanoklarida va avtomat liniyalarda gidravlik kuch kallaklari eng ko'p qo'llaniladi. Zagotovkani o'rnatib mahkamlash moslamalari zagotovkani berilgan aniqlikda bazirovka qilish va ularni ishonchli mahkamlashni ta'minlaydi. Yo'ldosh-moslamalar murakkab shaklli detallarni, shuningdek qayta sozlanuvchi liniyalarda har xil shaklli zagotovkalar guruhlariga ishlov berishda foydalaniladi.

17.3. Dastur bo'yicha boshqariladigan metall kesuvchi stanoklar

Metall kesuvchi stanoklarda avtomatik tarzda ishlov berish uchun stanok ishchi organlarining aniq dastur bo'yicha belgilangan surilishlari oldindan ko'rsatilgan tartibda bajarilishi zarur. Yarim avtomatik va avtomatik sikl bo'yicha ishlaydigan stanoklarda harakatlarni avtomatlashtirish turli kulachoklar, kopirlar, barabanlar, shablonlar va shu kabilarni qo'llash orqali amalga oshiriladiki, ular shunday dasturga ega bo'lgan manba funksiyasini bajaradilar. Bunday boshqarish yirik seriyali va keng ko'lamli ishlab chiqarish sharoitida maqsadga muvofiq hisoblanadi.

Hozirgi paytda jahonda barcha mashinasozlik mahsulotining deyarli 75% mayda seriyali va yakka buyurtmali ishlab chiqarish sharoitida tayyorlanadi. Bunday sharoitda detallarga mexanik ishlov berish jarayonlarini odatdagi avtomatik uskunalar (avtomatlar va yarim avtomat-

lar, avtomatik liniyalar va boshqalar)dan foydalanib avtomatlashtirish maqsadga muvofiq kelmaydi, chunki texnologik jihozlarni tayyorlash ko'p sarfga tushadi hamda ularni sozlash katta mehnatni talab etadi.

Mayda seriyali ishlab chiqarish sharoitida detallarga mexanik ishlov berishni avtomatlashtirishning asosiy yo'li—raqamli dastur bo'yicha boshqariladigan stanoklarning qo'llanishidir. Raqamli dastur bo'yicha boshqarish (RDBB) stanok ishchi organlarining zarur bo'lgan harakatlarini, detalning ishlov o'tish siklini, kesish rejimlarini, yordamchi funksiyalarni ta'minlaydi. Stanok ishining dasturi raqamlar ko'rinishida beriladiki, bu dastur shartli til (kod)da dastur obykti (perfortasma, magnit tasmasi, magnitli disk)ga o'tkaziladi yoki magnitli xotira blokiga kiritiladi, ya'ni detalga ishlov berish bo'yicha barcha boshlang'ich axborot simvollarga aylantiriladi va ishlov berishning raqamli modeli yaratiladi. Stanokning boshqarish qurilmasida bu axborot «o'qiladi», signallarga aylantiriladiki, ular endi stanokning bajaruvchi organlarini boshqaradi. RDBB stanoklar stanok mexanik elementlarini almash-tirmasdan yoki qayta sozlamasdan dasturni almashtirish orqali qayta sozlanadi.

RDBB stanoklar avtomatlashtirishning yuqori darajasida ularni qayta sozlashning keng imkoniyatlariga ega. Zamonaviy RDBB qurilmalarining keng imkoniyatlari tufayli ularni elektron hisoblash mashinalari (EHM)dan boshqariladigan umumiy sistema tarkibiga kiritish mumkin, bu esa RDBB stanoklaridan keng ko'lamli ishlab chiqarish sharoitida, shu jumladan avtomatik liniyalar sistemasi tarkibida foydalanishni maqsadga muvofiq qiladi. So'nggi yillarda RDBB stanoklar mini-EHM asosida ishlaydigan boshqarish qurilmalari bilan kompleks-tatsiya qilinmoqda. EHMdan boshqariladigan avtomatlashtirilgan uchastkalar va avtomatik liniyalar yaratilmoqda.

Zamonaviy RDBB stanoklari zagotovkalarni yuklash, tayyor detallarni bo'shatish va ularni transportirovka qilish maqsadlarida sanoat robotlari bilan jihozlanmoqda.

RDBB stanoklarning yanada takomillashgan turlari sifatida robotlashtirilgan texnologik komplekslar (RTK) va qayta sozlanuvchi ishlab chiqarish modullari hamda ularning asosida qayta tez va oson sozlanuvchi sistemalar yaratildi.

17.4. Ko'p maqsadli stanoklar (ishlov berish markazlari)

Murakkab profilli detallarga ishlov berishni avtomatlashtirish maqsadida ishlab chiqarishda ko'p operatsiyali (ko'p asbobli, keng maqsadli) RDBB stanoklar qo'llaniladi. Bu stanoklarda detalning bir o'rnatilishida avtomatik siklda ko'p operatsiyalarni bajarish mumkin: frezalash, parmalash, teshik kengaytirish, rezba ochish, razvyorkalash va h.k. Bu stanoklarda universal stanoklarning turli ishlarni bajara olish xususiyati bilan agregat stanoklarning katta ish unumdorligi birlashgandek bo'ladi. Boshqa stanoklarga xos bo'lgan detallarni qayta-qayta o'rnatish bilan bog'liq bo'lgan xatolarga yo'l qo'yish bu stanoklarda o'rsinsiz bo'lib, endi detalga bir o'rnatishda har tomondan istalgan burchak ostida ishlov beriladi.

Ko'p operatsiyali stanoklarning o'ziga xos alomatlaridan biri— kesuvchi asboblarni avtomatik ravishda almashtiruvchi qurilmaning mavjudligidir. Hozirgi paytda bunday qurilmalar sifatida asosan avto-operatorlarga ega bo'lgan asboblar magazinlari qo'llanmoqda. Bunday magazinlar uch turli bo'ladi: barabanli, diskli va zanjirli. Ular stanokdan alohida turuvchi uzal ko'rinishida yoki kolonnaga joylashgan, yoki shpindel kallagiga o'rnatilgan bo'ladi.

Ko'p operatsiyali stanoklarda zagotovkalarni avtomatik almash-tiruvchi qurilmalar (ZAA) ham qo'llaniladi. Ko'pincha zagotovkalar yo'ldosh-stollarga o'rnatilib, ZAA qurilmasi boshqarish dasturiga binoan tayyor bo'lgan detalni ish stolidan bo'shatib oladi va yangi zagotovkani o'rnatadi.

Ko'p operatsiyali stanoklarda ishlanayotgan detallarning o'lcham-larini nazorat qiluvchi maxsus o'lchov qurilmalari bo'ladi.

Misol tariqasida 2254BM1Φ4 modeli vertikal va 2204BM1Φ4 modeli gorizontal ko'p operatsiyali parmalash-frezalash-teshik ken-gaytirish, 2E450AMΦ4 modeli ko'p maqsadli koordinat-teshik ken-gaytirish, 2623ΠMΦ-4 modeli ko'p operatsiyali stanoklarini ko'rsatish mumkin.

Mustaqil tayyorlanish uchun savol va topshiriqlar

1. «Avtomatik stanok», «avtomatik liniya» va «avtomatik liniyalar sistema-si» tushunchalarini ta'riflang.
2. Avtomatik liniya va avtomatik liniyalar sistemalarining turlarini keltir-ing, ularning afzalliklari va kamchiliklarini ko'rsating.
3. Agregat stanoklari, ularning tarkibi, afzalliklari va kamchiliklarini izohlang.
4. Dastur (programma) bo'yicha boshqariladigan metall kesuvchi stanoklar to'g'risida asosiy tushunchalarni bayon eting.
5. Ko'p operatsiyali (ko'p maqsadli) stanoklar to'g'risida nimalarni bilasiz?

«Metallarni kesish nazariyasi asoslari, metall kesuvchi stanoklar va asboblarni» fani yuzasidan tuzilgan test savollaridan namunalarni

1. Cho'yan va shunga o'xshash mo'rt metallarni kesib ishlashda qanday asbobsozlik materiallari tavsiya etiladi?
 - A. P9; P18; P6M5.
 - B. Y8; Y12A; Y13.
 - C. T30K4; T60 K6.
 - D. BK3; BK6M.
 - E. C425; B460; XBГ.
2. Tokarlik keskichining keltirilgan burchaklaridan qaysi biri qirindining chiqish yo'nalishini aniqlaydi?
 - A. Plandagi bosh burchak φ .
 - B. Bosh orqa burchak α .
 - C. O'tkirlanish burchagi β .
 - D. Kesish burchagi δ .
 - E. Bosh kesuvchi tig'ning og'ish burchagi λ .
3. Termoelektrik emissiya usulining qaysi turini birinchi bo'lib Y.G. Usachev qo'llagan?
 - A. Sun'iy termojuft.
 - B. Yarim sun'iy.
 - C. Sun'iy va yarim sun'iy.
 - D. Tabiiy.
 - E. Tabiiy va sun'iy.
4. Keng ko'lamlari ishlab chiqarishda qanday stanoklardan foydalanish maqsadga muvofiq?
 - A. Vertikal-frezalash.
 - B. Agregat.
 - C. Ko'ndalang-randalash.
 - D. O'yish.
 - E. Vertikal-parmalash.
5. Pog'onasiz yuritmani ko'rsating.
 - A. Tezliklar qutisi va gidravlik.
 - B. Surishlar qutisi va pnevmatik.
 - C. Mexanik variator va gidravlik.
 - D. Zinasimon shkvilar, Svetozarov variatori.
 - E. Reykali va vintli uzatma .

6. Keltirilgan modellar ichida radial parmalash stanogini aniqlang

A. OC-955; OC-402A

B. 2H135-1; 2H118.

C. 2M55; 2A55Φ1.

D. 2620B; 2A620.

E. 2A450; 2E450AΦ30

- 7. Sidirish stanoklarida qanday yuzalarni ishlab hosil qilish mumkin emas?

A. Ichki silindrik.

B. Ichki konussimon.

C. Shponka ariqchali teshik.

D. Ichki shlitsali.

E. Chiziqsimon shakldor.

8. 5236Π modeli yarim avtomat-stanokda konussimon g'ildiraklarda to'g'ri tishlarni kesish uchun asbobni tanlang.

A. Modulli chervyak frezasi.

B. Juft tish randalash keskichlari.

C. Dolbyak.

D. Chervyakli jilvirlash doirasi.

E. Shever.

9. Jilvirlashda kesish tezligining o'lchov birligi qanday?

A. m/min;

B. m/s;

C. mm/s;

D. mm/min;

E. km/soat.

10. Detallarning silindrik teshiklariga aniq va nafis ishlov berish qanday stanoklarda bajariladi?

A. 3821 modeli vertikal xoninglash yarim avtomatida.

B. 3Д870Б modeli superfinishlash stanogida.

C. 3Б852 modeli polirovkalash stanogida.

D. 3K227Б modeli ichki universal jilvirlash stanogida.

E. 2A620 modeli teshik kengaytirish stanogida.

ADABIYOTLAR RO'YXATI

1. Л. В. Перегудов, А. Х. Хошимов ва бошқ. Автоматлаштирилган корхона станоклари.—Т.: Ўзбекистон, 1999.
2. Грановский Г.И. и др. Резание металлов: Учебник для машиностр. и приборостр. спец. вузов.—М.: Высш. шк., 1985.
3. Технология обработки конструкционных материалов: Учебник для машиностр. спец. вузов. Под ред. П.Г. Петрухи.—М.: Высш. шк., 1991.
4. Бобров В.Ф. Основы теории резания, Машиностроение, 1975.
5. Армарего И. Дж. Обработка металлов резанием. Перевод с англ.—М., 1977.
6. Зорев. Н. Н. Вопросы механики процесса резания металлов.—М, Машгиз, 1956.
7. Резников А.Н. Теплофизика процессов механической обработки материалов.—М., 1981
8. Справочник технолога-машиностроителя, т.т.1 и 2.—М., Машиностроение, 1972 .
9. Справочник металлиста в пяти томах.—М., Машгиз, 1959.
10. Долматовский Г.А. Справочник технолога.—М., Машиностроение, 1962.
11. Режимы резания металлов. Справочник под редакцией Ю.В. Барановского, 3-е изд.—М, Машиностроение, 1972.
12. Справочник нормировщика-машиностроителя т.2. Нормирование станочных работ. Под редакцией Е.П.Стружестраха. —М, Машиностроение, 1961.
13. Общемашиностроительные нормативы режимов резания: Справочник. т. 1.—М.: Машиностроение, 1991, 634 с.
14. Металлорежущие станки. Учебник для машиностр. вузов. Под ред. В.Э. Пуша.—М.: Машиностроение, 1985, с.6-12, 29-30.
15. Чернов Н.Н. Металлорежущие станки: Учебник для машиностр. техникумов.—М.: Машиностроение, 1978.

MUNDARIJA

So‘zboshi	3
-----------------	---

I BO‘LIM. METALLARNI KESISH NAZARIYASI ASOSLARI

1-bob. Metallarni kesib ishlash to‘g‘risida umumiy ma‘lumotlar. Asbobsozlik materiallari	4
2-bob. Keskich kesuvchi qismining geometrik parametrlari va kesilayotgan qatlam tasnifi	9
3-bob. Qirindining hosil bo‘lish jarayoni	18
4-bob. Kesish kuchlari va kesish quvvati	27
5-bob. Keshish jarayonidagi issiqlik hodisalari	34
6-bob. Kesuvchi asbobning yedirilishi va turg‘unligi	43
7-bob. Metallarni kesishning optimal rejimlari	53

II BO‘LIM. METALL KESUVCHI STANOKLAR

8-bob. Metall kesuvchi stanoklar va ularning tasnifi	60
9-bob. Stanoklar kinematikasi va yuritmalari	67
10-bob. Tokarlik stanoklari	78
11-bob. Parmalash va teshik kengaytirish stanoklari	90
12-bob. Frezalash stanoklari	101
13-bob. Randalash , o‘yish va sidirish stanoklari	110
14-bob. Tish va rezba kesish stanoklari	121
15-bob. Rezba kesish stanoklari	137
16-bob. Abraziv ishlov berish stanoklari	146
17-bob. Avtomatik liniyalar, agregat stanoklari va dastur bo‘yicha boshqariladigan stanoklar haqida asosiy tushunchalar	164
Adabiyotlar ro‘yxati	175

Hidoyat Inoyatovich Jalilov

**METALLARNI KESISH NAZARIYASI ASOSLARI, METALL
KESUVCHI STANOKLAR VA ASBOBLAR**

Oliy o'quv yurtlari uchun o'quv qo'llanma

Toshkent — “Talqin”—2006

Muharrir *F. Oripova*
Musahhih *R. A'zamova*
Dizayner *A. Gulomov*

Original-maketdan bosishga 2006.07.02. da ruxsat etildi.
Bichimi 60 x 84 $\frac{1}{16}$. Ofset bosma usulida bosildi. Nashr. t. 11,5.
Shartli kr.ott. 11. Adadi 1000. Bahosi shartnoma asosida.

“Talqin” nashriyoti, Toshkent-129, Navoiy ko'chasi, 30.
Shartnoma №20/05-2005

“Arnaprint” MChJ bosmaxonasida chop etildi.
Toshkent, H. Boyqaro ko'chasi, 41. Buyurtma № 25

Hidoyat Inoyatovich Jalilov

**METALLARNI KESISH NAZARIYASI ASOSLARI, METALL
KESUVCHI STANOKLAR VA ASBOBLAR**

Oliy o'quv yurtlari uchun o'quv qo'llanma

Toshkent —“Talqin”—2006

Muharrir *F. Oripova*
Musahhih *R. A'zamova*
Dizayner *A. Gulomov*

Original-maketdan bosishga 2006.07.02. da ruxsat etildi.
Bichimi 60 x 84 ¹/₁₆. Ofset bosma usulida bosildi. Nashr. t. 11,5.
Shartli kr.ott. 11. Adadi 1000. Bahosi shartnoma asosida.

“Talqin” nashriyoti, Toshkent-129, Navoiy ko'chasi, 30.
Shartnoma №20/05-2005

“Arnaprint” MChJ bosmaxonasida chop etildi.
Toshkent, H. Boyqaro ko'chasi, 41. Buyurtma № 25