

**O‘ZBEKISTON ALOQA VA AXBOROTLASHTIRISH AGENTLIGI
TOSHKENT AXBOROT TEXNOLOGIYALARI UNIVERSITETI**

TELEKOMMUNIKATSIYA FAKULTETI

“Oliy matematika” kafedrası

**MATEMATIK MANTIQ MASALALARI, TADBIQLARI VA ULARNI
YECHISH UCHUN USLUBIY KO‘RSATMALAR**



Toshkent 2012

KIRISH

Hozirgi kunda diskret matematikaga bo'lgan qiziqish oshib bormoqda. Oliy o'quv yurtlari majburiy dasturlariga to'plamlar nazariyasi, kombinatorika elementlari, matematik mantiq, graflar nazariyasi kurslari kiritilmoqda. Zamonaviy kompyuter texnologiyalari mutaxassislari matematikaning ushbu bo'limlari axborot texnik tizimlar uchun zarur matematik ta'minot nazariyasini yaratishda asos bo'lishini anglab yetishdi.

Ushbu qo'llanmada nafaqat matematik mantiqning asosiy fundamental tushunchalari to'g'risida nazariy bilimlar va ularga oid misollar keltirilgan bo'lib, undan tashqari matematik mantiqning texnikada, dasturlash texnologiyasida uchraydigan masalalarda qo'llanilishi, tadbirlariga real misollar va ularni yechish uchun uslubiy ko'rsatmalar keltirilgan. Undan tashqari matematik mantiqning asosiy masalaridan bo'lgan Bul ifodalarini soddalashtirishda eng amaliy usul bo'lgan Karno kartalari va ularning qo'llanilishiga oid nazariy bilimlar, amaliy misollar keltirilgan.

Ushbu qo'llanmaning oxirida foydalanilgan adabiyotlar, internet saxifalari ro'yxati keltirilgan bo'lib, talaba ushbu adabiyotlardan va internet saxifalaridan qo'shimcha ma'lumotlar olishi mumkin. Ushbu qo'llanmaning elektron variantidan universitet elektron kutubxonasida ham foydalanish mumkin. Talaba mustaqil ravishda berilgan topshiriqlarni bajarishi uchun har bir topshiriqlar turiga oid nolinch variant topshiriqlar ishlab ko'rsatilgan. Ushbu qo'llanmadan 5840200 – Pochta xizmati; 5140900 – Kasb ta'limi; 5521900 – Informatika va axborot texnologiyalari; 5320200 – Axborotlashtirish va kutubxonashunoslik; 5523500– Axborot xavfsizligi; 5523600 – Elektron tijorat; 5811200 – Servis (axborot servisi) 5811300 – Servis (electron va komp'yuter texnika) 5522000 – Radiotexnika; 5522100 – Televideniye, radioaloqa va radioeshittirish; 5524400 – Mobil aloqa tizimlari; 5522200 – Telekommunikatsiya; 5140900 – Kasb ta'limi (Telekommunikatsiya) yo'nalishlari talabalari foydalanishlari mumkin.

MATEMATIK MANTIQ ASOSLARI

1.1. Sodda va tuzilgan fikrlar. Fikr o'zgaruvchilari

Fikr tushunchasi matematikada boshlang'ich tushuncha bo'lib, unga ta'rif berilmaydi. Unga quyidagicha mazmun berish mumkin.

Rost yoki yolg'on deyish ma'noga ega bo'lgan gapga **fikr** deyiladi.

Shunday qilib fikr xususiyati shundaki ikkita qiymatdan birini rost -1, yoki yolg'on - 0 qabul qiladi. Bu qiymatlarga fikrning **haqqoniylik qiymatlari** deyiladi. Fikrlar sodda yoki tuzilgan bo'lishi mumkin.

Ta'rif 1. Agar A fikrda o'zi bir fikr bo'lgan va ma'nosi bo'yicha A bilan ustma-ust tushmaydigan bir qismini ajratib ko'rsatishni iloji bo'lmasa A fikr **sodda fikr** deyiladi, aks holda A fikr **tuzilgan fikr** deyiladi.

Sodda fikrlar lotin alifbosining bosh harflari bilan belgilanadi – A, B, C,

Ularning rost yoki yolg'onligini esa $A=1$ yoki $B=0$ kabi belgilanadi.

Ta'rif 2. O'zgaruvchan fikrlarni belgilash uchun ishlatiladigan harflarga **fikr o'zgaruvchilari** deyiladi.

1.2. Bul funksiyalari

Argumenti va funksiya qiymati 0 yoki 1 qiymatni qabul qiluvchi n ta o'zgaruvchi x_1, x_2, \dots, x_n ga bog'liq bo'lgan har qanday $y=f(x_1, x_2, \dots, x_n)$ funksiyaga Bul funksiyasi deyiladi.

n o'zgaruvchili Bul funksiyasini rostlik jadvali bilan berish mumkin.

Inkor – bir o'zgaruvchili Bul funksiyasi bo'lib, quyidagicha rostlik jadvali bilan beriladi:

x	0	1	Belgilanishi
$f(x)$	1	0	$\neg x$

Ikki o'zgaruvchili Bul funksiyalari quyidagicha rostlik jadvali bilan beriladi:

x	0	0	1	1	Nomlanishi	Belgilanishi
y	0	1	0	1		
$f_1(x,y)$	0	0	0	1	Kon'yunksiya	$x&y, x \cdot y, x \wedge y, \min(x,y)$
$f_2(x,y)$	0	1	1	1	Diz'yunksiya	$x \vee y, \max(x,y), x+y$
$f_3(x,y)$	1	1	0	1	implikatsiya	$x \rightarrow y, x \Rightarrow y, x \supset y$
$f_4(x,y)$	1	0	0	1	ekvivalentlik	$x \sim y, x \leftrightarrow y, x \equiv y$
$f_5(x,y)$	0	1	1	0	2 modul bo'yicha yig'indi	$x \oplus y, \neg(x \sim y)$
$f_6(x,y)$	1	1	1	0	Sheffer shtrixi	$x y, \neg(x \& y)$
$f_7(x,y)$	1	0	0	0	Pirs strelkasi	$x \downarrow y, \neg(x \vee y)$

Ushbu amallarning barchasi tabiiydek, lekin \rightarrow amaliga ongimiz qarshilik ko'rsatayotgandek tuyuladi, haqiqatda esa bunday aniqlangan amal mantiqqa to'g'ri keladi. Masalan: Quyidagicha fikrlar berilgan bo'lsin;

$Q(x) = \{\text{agar } x \text{ natural son } 4 \text{ ga bo'linsa, u holda } x \text{ natural son } 2 \text{ ga bo'linadi}\}$

$A(x) = \{x \text{ natural son } 4 \text{ ga bo'linadi}\}$, $B(x) = \{x \text{ natural son } 2 \text{ ga bo'linadi}\}$, u holda

$Q(x) = A(x) \rightarrow B(x)$ u holda $Q(8) = A(8) \rightarrow B(8)$ ($1 = 1 \rightarrow 1$) $Q(2) = A(2) \rightarrow B(2)$ ($1 = 0 \rightarrow 1$) ekanligini ko'rish mumkin.

1.3. Formulalar. Formulalarning teng kuchliligi

Ta'rif 3. Formula deb:

- 1) Shtrixlar yoki indekslar bilan ta'minlangan fikr yoki fikr o'zgaruvchilarini anglatadigan lotin alfaviti bosh harflari;
- 2) Agar α va β – formula bo'lsa, u holda

$\neg\alpha, \alpha \& \beta, \alpha \vee \beta, \alpha \rightarrow \beta, \alpha \sim \beta$ lar ham formula hisoblanadi;

3) 1- va 2- punktlarda aytilgan formulalardan boshqa formulalar yo‘q.

Formulalar kichik gotik harflar bilan belgilanadi: $\alpha, \beta, \gamma, \delta, \dots$. Agar A_1, A_2, \dots, A_n - α formulani yozishdagi barcha harflar bo‘lsa, u holda $\alpha = \alpha(A_1, A_2, \dots, A_n)$ kabi belgilanadi. Masalan: $\alpha(A) = \neg A$, $\beta(A, B, C) = A \& B \rightarrow C$

Formulalarda qavslarni kamaytirish uchun amallarning bajarilish ketma-ketligi quyidagicha kelishib olingan:

1) tashqi qavslar tashlanadi; 2) boshlanishida qavslar ichida;

3) qolgan amallarning ta‘siri quyidagicha tartibda kamayadi: $\neg, (\&, |, \downarrow), \vee, (\rightarrow, \oplus), \sim$, qavslarda teng kuchli bog‘liqliklar.

Ta‘rif 4. $\alpha(A_1, A_2, \dots, A_n)$ formulaning mantiqiy imkoniyati deb, A_1, A_2, \dots, A_n o‘zgaruvchilarning bo‘lishi mumkin bo‘lgan barcha rostlik qiymatlariga aytiladi.

Ta‘rif 5. α formulaning barcha mantiqiy imkoniyatlarini o‘z ichiga olgan jadvalga α formulaning mantiqiy imkoniyatlari jadvali deyiladi.

Ta‘rif 6. Agar α va β formulalar uchun umumiy bo‘lgan mantiqiy imkoniyatlarda α va β bir xil qiymatlar qabul qilsa, u holda α va β formulalar teng kuchli deyiladi va ular $\alpha \equiv \beta$ kabi belgilanadi.

Ta‘rif 7. Agar barcha mantiqiy imkoniyatlarda α formula bir xil 1 ga teng (0 ga teng) qiymat qabul qilsa, α formula ayniy haqiqat (ayniy yolg‘on) yoki tautologiya (qarama-qarshilik) deyiladi va $\alpha \equiv 1$ ($\alpha \equiv 0$) kabi belgilanadi. $|\equiv \alpha$ yozuv α – tautologiya ekanligini anglatadi.

1.4. Mantiq funksiyalari uchun chinlik jadvalini tuzish

Ta‘rif 1. α formulaning barcha mantiqiy imkoniyatlari va bu mantiqiy imkoniyatlardagi α formulaning qiymatlari keltirilgan jadvaliga **rostlik (chinlik) jadvali** deyiladi.

Masalan $\alpha(A, B, C) = \neg(A \& B) \rightarrow (A \vee B \sim C)$ formulaning rostlik jadvalini topish uchun, amallar bajarilish ketma-ketligi:

1) qavs ichidagi amal 2) \neg 3) $\&$ 4) \vee 5) $\sim \rightarrow$ e'tiborga olinib birin-ketin amallar bajariladi va formulaning rostlik jadvali topiladi.

A	B	C	A&B	\neg (A&B)	A\B	A\B~C	$\alpha(A, B, C)=$ $\neg(A&B)\rightarrow(A\B\sim C)$
0	0	0	0	1	0	1	1
0	0	1	0	1	0	0	0
0	1	0	0	1	1	0	0
0	1	1	0	1	1	1	1
1	0	0	0	1	1	0	0
1	0	1	0	1	1	1	1
1	1	0	1	0	1	0	1
1	1	1	1	0	1	1	1

Quyidagi mantiq algebrasi funksiyalari uchun rostlik jadvallarini tuzing;

- 1.1 $F(A,B,C)=\neg A\&B\vee\neg(A\vee C)$
- 1.2 $F(A,B,C)=C\rightarrow(\neg A\vee\neg B)$
- 1.3 $F(A,B,C)=A\&B\rightarrow\neg(A\vee\neg B)$
- 1.4 $F(A,B,C)=(A\&B\&\neg C)\sim(\neg A\vee B)$
- 1.5 $F(A,B,C)=(\neg A\vee\neg C)\sim B$
- 1.6 $F(A,B,C)=(A\rightarrow B)\rightarrow\neg C$
- 1.7 $F(A,B,C)=(\neg A\rightarrow\neg B)\&(B\rightarrow C)$
- 1.8 $F(A,B,C)=A\&(B\rightarrow C)\vee\neg B$
- 1.9 $F(A,B,C)=\neg(A\&B\vee C)$
- 1.10 $F(A,B,C)=(A\sim B)\&(\neg B\sim\neg C)$
- 1.11 $F(A,B,C)=(\neg A\rightarrow\neg C)\sim B$
- 1.12 $F(A,B,C)=(\neg B\vee\neg C)\rightarrow(A\vee C)$
- 1.13 $F(A,B,C)=A\rightarrow(\neg B\vee\neg C)$

- 1.14 $F(A,B,C)=(\neg A \rightarrow B) \& (\neg B \rightarrow A) \& \neg C$
 1.15 $F(A,B,C)=C \vee A \& \neg B$
 1.16 $F(A,B,C)=A \& (\neg A \& B \vee C) \& (A \vee \neg C)$
 1.17 $F(A,B,C)=(\neg A \vee B) \& (\neg B \vee A \& C)$
 1.18 $F(A,B,C)=A \& (B \sim A) \& (\neg A \vee \neg C)$
 1.19 $F(A,B,C)=(A \rightarrow B) \& A \& \neg C$
 1.20 $F(A,B,C)=(\neg A \& B) \rightarrow (C \& A)$
 1.21 $F(A,B,C)=(A \& B \sim C) \& A \& \neg C$
 1.22 $F(A,B,C)=(A \& B \vee \neg A \& \neg B) \& (C \rightarrow B)$
 1.23 $F(A,B,C)=(A \vee B \& \neg C \vee \neg A \& \neg B \& C) \& A \& \neg B$
 1.24 $F(A,B,C)=(A \rightarrow B) \& (C \rightarrow A)$
 1.25 $F(A,B,C)=(A \& \neg B \& C \vee \neg A \& \neg C) \& B$
 1.26 $F(A,B,C)=(A \oplus B \& C) \rightarrow A \vee C$
 1.27 $F(A,B,C)=(A \mid B) \rightarrow (\neg C \& B \oplus A)$
 1.28 $F(A,B,C)=(A \rightarrow \neg B) \oplus (C \vee A)$
 1.29 $F(A,B,C)=(A \vee B) \oplus (\neg C \sim B)$
 1.30 $F(A,B,C)=((A \downarrow B) \& \neg C) \rightarrow A \mid ((\neg B \oplus \neg C) \sim \neg(A \vee C))$

1.5. Rostlik jadvali bo'yicha mantiq funksiyasi ko'rinishini tiklash

A	B	C	$\alpha = \alpha(A,B,C)$
0	0	0	0
0	0	1	1
0	1	0	0
0	1	1	0
1	0	0	0
1	0	1	1
1	1	0	0
1	1	1	1

Ushbu masala yechimini aniq misolda ko'rib chiqamiz. Aytaylik A, B, C o'zgaruvchilarga bog'liq bo'lgan $\alpha = \alpha(A,B,C)$ formula berilgan bo'lsin. Tushunarliki ush

bu rostlik jadvaliga ega bo'lgan cheksiz ko'p teng kuchli formulalar mavjud. Ulardan ikkitasini topishni ko'rib chiqamiz.

1) Rostlik jadvalida $\alpha = \alpha(A,B,C)$ formula 1 ga teng bo'lgan qator nomerlarini yozib chiqamiz.

2-qator

6-qator

8-qator

Har bir qator mantiqiy imkoniyatlaridagina 1 ga teng bo'lgan, boshqa imkoniyatlarda esa 0 ga teng bo'lgan formulalarni yozib chiqamiz. Buning uchun 1 ga teng bo'lgan qatordagi fikr o'zgaruvchilari qiymatlarini 1 (rost) ga aylantirib, fikr o'zgaruvchilari kon'yunksiyasini olish lozim.

2-qator uchun: $\neg A \& \neg B \& C$; 6-qator uchun: $A \& \neg B \& C$; 8-qator uchun: $A \& B \& C$ bo'ladi. Agar qatorlar bo'yicha olingan formulalar diz'yunksiyasi olinsa hosil bo'lgan formula qidirilayotgan formula bo'ladi:

$$\alpha = \alpha(A, B, C) = \neg A \& \neg B \& C \vee A \& \neg B \& C \vee A \& B \& C \quad (1)$$

2) Rostlik jadvalida $\alpha = \alpha(A, B, C)$ formula 0 ga teng bo'lgan qator nomerlarini yozib chiqamiz.

1-qator

3-qator

4-qator

5-qator

7-qator

Har bir qator mantiqiy imkoniyatlaridagina 0 ga teng bo'lgan, boshqa imkoniyatlarda esa 1 ga teng bo'lgan formulalarni yozib chiqamiz. Buning uchun 0 ga teng bo'lgan qatordagi fikr o'zgaruvchilari qiymatlarini 0 (yolg'on) ga aylantirib, fikr o'zgaruvchilari diz'yunksiyasini olish lozim.

Shunda 1-qator uchun: $A \vee B \vee C$; 3-qator uchun: $A \vee B \vee \neg C$; 4-qator uchun: $A \vee \neg B \vee \neg C$; 5-qator uchun: $\neg A \vee B \vee C$; 7-qator uchun: $\neg A \vee \neg B \vee C$ bo'ladi.

Agar qatorlar bo'yicha olingan formulalar kon'yunksiyasi olinsa, hosil bo'lgan formula qidirilayotgan formula bo'ladi.

$$\alpha = \alpha(A, B, C) = (A \vee B \vee C) \& (A \vee B \vee \neg C) \& (A \vee \neg B \vee \neg C) \& (\neg A \vee B \vee C) \& (\neg A \vee \neg B \vee C) \quad (2)$$

(1) va (2) formulalar teng kuchli, chunki ularning rostlik jadvallari bir xil bo'ladi. Shuning uchun ham ulardan qaysi birini tuzish kamroq ish talab qilsa shunisini tuzganimiz ma'qul. Yuqoridagi misol ixtiyoriy umumiy hol uchun o'rinli, ya'ni ixtiyoriy rostlik jadvali bo'yicha formula ko'rinishini shu prinsipda qurish mumkin.

Quyida rostlik jadvali bilan berilgan formulalarning MDNSh (mukammal diz'yunktiv normal shakl) va MKNSh (mukammal kon'yunktiv normal shakl) lari topilsin.

<i>A</i>	<i>B</i>	<i>C</i>	F ₁	F ₂	F ₃	F ₄	F ₅	F ₆	F ₇	F ₈	F ₉	F ₁₀	F ₁₁	F ₁₂	F ₁₃	F ₁₄	F ₁₅
0	0	0	1	1	1	0	0	1	1	0	0	0	1	0	0	0	0
0	0	1	1	0	0	1	0	1	1	1	1	1	1	1	1	1	0
0	1	0	0	1	0	0	1	1	0	1	0	0	0	1	1	1	1
0	1	1	0	0	1	1	1	0	0	0	1	0	0	0	1	1	1
1	0	0	0	0	1	1	1	0	0	1	0	1	1	0	0	0	1
1	0	1	0	1	0	0	1	0	1	0	0	1	1	1	0	0	0
1	1	0	1	0	0	1	0	0	0	1	1	1	0	1	0	1	0
1	1	1	1	1	1	0	0	1	1	0	1	0	0	0	1	0	1

<i>A</i>	<i>B</i>	<i>C</i>	F ₁₆	F ₁₇	F ₁₈	F ₁₉	F ₂₀	F ₂₁	F ₂₂	F ₂₃	F ₂₄	F ₂₅	F ₂₆	F ₂₇	F ₂₈	F ₂₉	F ₃₀
0	0	0	0	1	0	0	0	0	0	0	0	0	1	0	1	1	1
0	0	1	0	0	1	0	0	0	0	1	0	1	0	1	1	1	0
0	1	0	1	1	0	1	0	1	0	1	1	1	1	0	0	1	1
0	1	1	1	0	1	0	1	0	1	0	1	0	1	1	1	0	1
1	0	0	1	1	0	1	1	1	0	1	0	1	1	1	0	1	0
1	0	1	0	0	1	0	0	0	1	0	0	0	0	0	1	0	1
1	1	0	1	1	0	0	1	1	1	0	0	1	0	1	0	1	0
1	1	1	0	0	1	1	0	0	0	0	1	1	1	1	1	0	1

1.6. Mantiq qonunlari

Ixtiyoriy α, β, γ mantiqiy formulalar uchun quyidagi tengliklar rost:

1. Ikkilangan rad etish qonuni.
 $\neg \neg \alpha \equiv \alpha$
2. $\&$ va \vee amallarining idempotentligi
 $\alpha \& \alpha \equiv \alpha, \alpha \vee \alpha \equiv \alpha$
3. $\&$ va \vee amallarining kommutativligi
 $\alpha \& \beta \equiv \beta \& \alpha, \alpha \vee \beta \equiv \beta \vee \alpha$
4. $\&$ va \vee amallarining assosiativligi

$$\alpha \& (\beta \& \gamma) \equiv (\alpha \& \beta) \& \gamma, \quad \alpha \vee (\beta \vee \gamma) \equiv (\alpha \vee \beta) \vee \gamma$$

5. $\&$ va \vee amallarining bir-biriga nisbatan distributivlik qonunlari.

$$\alpha \& (\beta \vee \gamma) \equiv (\alpha \& \beta) \vee (\alpha \& \gamma), \quad \alpha \vee (\beta \& \gamma) \equiv (\alpha \vee \beta) \& (\alpha \vee \gamma)$$

6. Yutilish qonunlari

$$\alpha \& (\alpha \vee \beta) \equiv \alpha, \quad \alpha \vee (\alpha \& \beta) \equiv \alpha.$$

7. De Morgan qonunlari

$$\neg (\alpha \& \beta) \equiv \neg \alpha \vee \neg \beta, \quad \neg (\alpha \vee \beta) \equiv \neg \alpha \& \neg \beta.$$

8. $\alpha \vee \neg \alpha \equiv 1$

9. Qarama-qarshilik qonunlari:

$$\alpha \& \neg \alpha \equiv 0$$

10. Tavtologiya va qarama-qarshilik qonunlari.

$$\alpha \& 1 \equiv \alpha, \quad \alpha \& 0 \equiv 0$$

$$\alpha \vee 1 \equiv 1, \quad \alpha \vee 0 \equiv \alpha$$

$$\neg 1 \equiv 0, \quad \neg 0 \equiv 1$$

11. Kontrpozitsiya qonuni

$$\alpha \rightarrow \beta \equiv \neg \beta \rightarrow \neg \alpha.$$

12. Implikatsiyadan qutilish qonuni

$$\alpha \rightarrow \beta \equiv \neg \alpha \vee \beta.$$

13. Ekvivalentlikdan qutilish qoidasi

$$\alpha \sim \beta \equiv (\alpha \rightarrow \beta) \& (\beta \rightarrow \alpha) \equiv \alpha \& \beta \vee \neg \alpha \& \neg \beta.$$

14. $\alpha \rightarrow \alpha \equiv 1, 0 \rightarrow \alpha \equiv 1, 1 \rightarrow \alpha \equiv \alpha, \alpha \rightarrow 1 \equiv 1, \alpha \rightarrow 0 \equiv \neg \alpha.$

Mantiq qonunlari yordamida $F(x,y,z)$ funksiyani soddalashtiring.

3.30 misolning yechilishi

$$F(x,y,z) = ((x \vee y) \& \neg z \rightarrow ((x \sim \neg z) \oplus \neg y)) \& ((x \oplus y) \& \neg z) =$$

$$1) (x \vee y) \& \neg z = x \& \neg z \vee y \& \neg z$$

$$2) (x \sim \neg z) \oplus \neg y = (x \& \neg z \vee \neg x \& z) \oplus \neg y = \neg(x \& \neg z \vee \neg x \& z) \& \neg y \vee (x \& \neg z \vee \neg x \& z) \& \neg y = \\ = (\neg x \vee z) \& (x \vee \neg z) \& \neg y \vee x \& y \& \neg z \vee \neg x \& y \& z = \neg x \& x \& \neg y \vee \neg x \& \neg y \& \neg z \vee x \& \neg y \& z \\ \vee x \& y \& \neg z \vee \neg x \& y \& z = \neg x \& \neg y \& \neg z \vee x \& \neg y \& z \vee x \& y \& \neg z \vee \neg x \& y \& z$$

$$3) (x \oplus y) \& \neg z = (\neg x \& y \vee x \& \neg y) \& \neg z = \neg x \& y \& \neg z \vee x \& \neg y \& \neg z$$

$$4) (\neg x \& \neg y \& \neg z \vee x \& \neg y \& z \vee x \& y \& \neg z \vee \neg x \& y \& z) \& (\neg x \& y \& \neg z \vee x \& \neg y \& \neg z) = \\ = 0$$

$$5) F(x,y,z) = (x \& \neg z \vee y \& \neg z) \rightarrow 0 = \neg(x \& \neg z \vee y \& \neg z) = \neg x \& \neg y \vee z$$

- 3.1 $F(x,y,z)=(\neg x \vee \neg y \vee \neg z) \& (x \& y \vee z)$
- 3.2 $F(x,y,z)=(\neg x \& y \oplus z) \& (x \& z \rightarrow y)$
- 3.3 $F(x,y,z)=(x \sim y) \vee (x \& z \oplus (y \rightarrow z))$
- 3.4 $F(x,y,z)=(x \downarrow y \& z) \downarrow ((\neg x \mid y) \downarrow z)$
- 3.5 $F(x,y,z)=\neg(x \rightarrow (y \rightarrow z)) \oplus (x \mid (y \oplus z))$
- 3.6 $F(x,y,z)=\neg(x \& \neg y \vee z) \sim (x \rightarrow y \& \neg z)$
- 3.7 $F(x,y,z)=(x \vee y \& \neg z) \& (x \& \neg y \vee \neg z) \& (\neg(x \& y) \vee z)$
- 3.8 $F(x,y,z)=((x \rightarrow \neg y) \vee (x \oplus z)) \& (y \mid z)$
- 3.9 $F(x,y,z)=((\neg x \& y) \downarrow (x \mid y)) \rightarrow (z \rightarrow \neg y)$
- 3.10 $F(x,y,z)=\neg(\neg x \rightarrow y) \oplus (((x \rightarrow z) \sim y) \& z)$
- 3.11 $F(x,y,z)=\neg((x \vee \neg y) \rightarrow ((x \downarrow \neg y) \downarrow y)) \downarrow z$
- 3.12 $F(x,y,z)=\neg((x \sim y) \rightarrow (\neg x \& \neg z \rightarrow y)) \rightarrow \neg x \& z$
- 3.13 $F(x,y,z)=((x \downarrow y) \mid z) \mid x) \downarrow y$
- 3.14 $F(x,y,z)=((x \rightarrow y) \oplus (x \rightarrow y \& z)) \vee (x \downarrow y)$
- 3.15 $F(x,y,z)=(x \rightarrow y) \oplus ((y \rightarrow \neg z) \rightarrow x \& y)$
- 3.16 $F(x,y,z)=(x \vee \neg y) \downarrow (\neg x \rightarrow (y \rightarrow z))$
- 3.17 $F(x,y,z)=x \rightarrow ((y \rightarrow z) \rightarrow y \& z)$
- 3.18 $F(x,y,z)=(x \vee (y \rightarrow z)) \& (x \oplus y)$
- 3.19 $F(x,y,z)=\neg(x \downarrow y) \vee (x \sim z) \mid (x \oplus y \& z)$
- 3.20 $F(x,y,z)=(\neg x \vee y) \& ((y \mid \neg z) \rightarrow (x \sim x \& z))$
- 3.21 $F(x,y,z)=(x \mid \neg y) \& ((y \downarrow \neg z) \rightarrow (x \oplus z))$
- 3.22 $F(x,y,z)=x \& ((y \& z) \oplus (\neg x \rightarrow z))$
- 3.23 $F(x,y,z)=(((x \mid y) \downarrow \neg z) \mid y) \& (\neg y \rightarrow z)$
- 3.24 $F(x,y,z)=((x \mid y) \downarrow (y \mid \neg z)) \vee (x \oplus (y \rightarrow z))$
- 3.25 $F(x,y,z)=(x \& y \rightarrow z) \& ((x \downarrow y) \mid z)$
- 3.26 $F(x,y,z)=(x \sim y) \downarrow (x \vee x \& y \vee \neg y \& z \vee \neg(x \& y \& z))$

- 3.27 $F(x,y,z)=\neg(x\&y\&z)\vee(x\&\neg y\vee x\&\neg(y\&z)\vee y\&\neg z) \mid x$
- 3.28 $F((x,y,z)=((x\oplus y)\rightarrow(x\vee y))\&((\neg x\rightarrow y)\rightarrow(x\oplus y))$
- 3.29 $F(x,y,z)=\neg((x\downarrow y)\vee(x\sim z)) \mid (x\oplus y\&z)$
- 3.30 $F(x,y,z)=((x\vee y)\&\neg z\rightarrow((x\sim\neg z)\oplus\neg y))\&((x\oplus y)\&\neg z)$

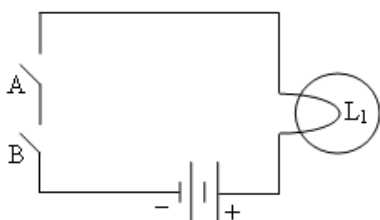
2.1. Ikkilik mantiqiy elementlar

Texnikadan uzoq odamlar EVM ga, mikrokalkulyatorga va boshqa raqamli elektron qurilmalarga qandaydir sehrli bir narsa bo'lsa kerak deb qarashadi. Haqiqatda esa ushbu qurilmalar aniq mantiqiy qonunlar asosida ishlashadi. Har qanday raqamli sxemalarning asosiy tarkibiy qismini mantiqiy elementlar tashkil etadi. Mantiqiy elementlar ikkilik sonlar bilan ish yuritadi va shuning uchun ham ikkilik mantiqiy elementlar deyiladi.

Raqamli elektrotexnika sohasida ishlayotgan mutaxassislar ikkilik mantiqiy elementlar bilan har kuni duch kelishadi. Mantiqiy elementlarni oddiy o'chirib-yoqqichlarda, releda, vakuum lampa, tranzistorlar, diodlar yoki integral sxemalarda yig'ish mumkin. Integral sxemalarning keng qo'llanilishi va arzonligi uchun raqamli qurilmalarni faqat integral sxemalarning o'zidan yig'ish mumkin.

1. "Va" mantiqiy elementi

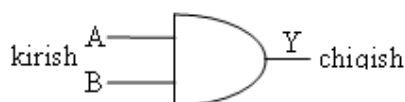
"Va" mantiqiy elementini ayrim hollarda "hammasi yoki hech narsa" elementham deyishadi. Mexanik o'chirib-yoqqichlar orqali "Va" mantiqiy elementini ishlash printsipini ko'rsatish mumkin. Kalitlar ketma-ket ulangan bo'lsin:



L_1 lampani yoqish uchun nima qilish kerak?

Buning uchun ikkala kalitni ham yopish kerak, boshqacha qilib aytganda L_1 lampa yonishi uchun A kalit va B kalitni ham yopish kerak. "Va" mantiqiy elementini integral sxemalar korpusida bo'lgan va tranzistorlarda ko'p

yig'ilgan. "Va" mantiqiy elementini sxemada ko'rsatish uchun quyidagi belgilashdan foydalaniladi.



Ushbu standart belgilash reledami, o'chirib-yoqqichdami, pnevmatik qurilmadami, alohida diod va tranzistorlardami yoki integral sxemalarida yig'ilishidan qat'iy nazar bir xildir. "Mantiqiy" termini odatda biror bir qarorni qabul qilish jarayonida ishlatiladi. Shuning uchun ham mantiqiy elementni shunday sxema deyish mumkinki unda kirish signallariga asoslanib

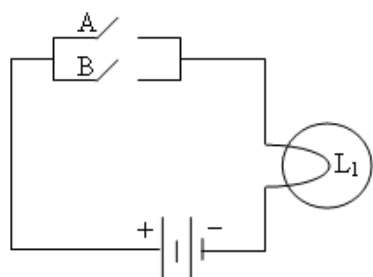
chiqishda “Ha” yoki “Yo‘q” deyish hal qilinadi. Yuqorida ko‘rganimizdek lampa yonishi uchun uning ikkala kirish joyida “Ha” signali (kalitlar yopilishi kerak) berilishi kerak.

Real sxemani ko‘rib chiqamiz. “Va” mantiqiy elementi A va B kirish kalitlariga ulangan. Chiqish indikatori bo‘lib chiroq xizmat qilsin. Agar A va B kirish joylarida “Past” mantiqiy darajali signal (er) paydo bo‘lsa, u holda chiroq yonmaydi. Ushbu holatni quyidagi jadvalda keltirish mumkin.

Kirish				Chiqish	
A		B		Y	
Kuchlanish darajasi	Ikkilik signal	Kuchlanish darajasi	Ikkilik signal	Nurlanish	Ikkilik signal
past (er)	0	past (er)	0	yo‘q	0
past (er)	0	yuqori	1	yo‘q	0
yuqori	1	past (er)	0	yo‘q	0
yuqori	1	yuqori	1	ha	1

Shunday qilib rostlik jadvali “Va” mantiqiy elementining ishlashi haqida to‘liq ma’lumot beradi, ya’ni “Va” mantiqiy funktsiyani tasvirlaydi. “Va” mantiqiy elementi uchun kiritilgan belgilash “A va B kirish signallari “Va” mantiqiy funktsiyasi bilan bog‘langan bo‘lib, chiqishda Y signal paydo bo‘ladi” deb o‘qiladi. Ushbu tasdiqning qisqartirilgan ifodasi BUL IFODASI (A&B) deyiladi. BUL ifodasi – universal til bo‘lib, injenerlar va texnik xodimlar tomonidan raqamli texnikada keng qo‘llaniladi.

2. “Yoki” mantiqiy elementi



“Yoki” mantiqiy elementi ayrim hollarda “hech bo‘lmasa birortasi yoki hammasi” deb ham yuritiladi. Oddiy o‘chirib-yoqqichlar yordamida “yoki” mantiqiy elementini ishlash printsiptini quyidagicha tasvirlash mumkin.

Chizmadan tushunarliki hech bo‘lmasa bitta kalit yoki ikkalasi ham yopiq bo‘lsagina L_1 lampa yonadi. “Yoki” mantiqiy elementi uchun rostlik jadvali quyidagicha bo‘ladi:

Kirish				Chiqish	
A		B		Y	
O'chirib-yoqqich	Ikkilik signal	O'chirib-yoqqich	Ikkilik signal	Nurlanish	Ikkilik signal
ochiq	0	ochiq	0	yo'q	0
ochiq	0	yopiq	1	ha	1
yopiq	1	ochiq	0	ha	1
yopiq	1	yopiq	1	ha	1

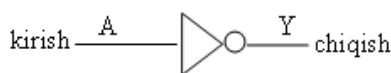
“Yoki” mantiqiy elementi quyidagicha belgilanadi:



Rostlik jadvaliga ko'ra mos raviishda Bul ifodasi $A \cup B$ (yoki $A+B=Y$) ko'rinishda bo'ladi.

3. Invertor

Shu vaqtgacha ko'rilgan mantiqiy elementlar hech bo'lmasa ikkita kirish va bitta chiqishga ega edi. INVERTOR deb yuritiladigan “yo'q” sxemasida esa bitta kirish va bitta chiqish mavjud. Invertorning asosiy vazifasi chiqishda kirish signaliga teskari bo'lgan signalni ta'minlashdan iborat. Invertor quyidagicha belgilanadi:



Rostlik jadvaliga ko'ra Bul ifodasi $\neg A$ ko'rinishda bo'ladi.

Kirish		Chiqish	
A		Y	
Kuchlanish darajasi	Ikkilik signal	Kuchlanish darajasi	Ikkilik signal
past (er)	0	yuqori	1
yuqori	1	past (er)	0

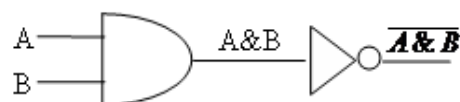
4. “Va-yo'q” mantiqiy

elementi



“Va-yo'q” mantiqiy elementi va-yo'q mantiqiy funksiyani yoki inventorlangan “Va” ni amalga oshiradi. Ushbu mantiqiy amal quyidagicha belgilanadi:

Bu belgini quyidagicha yoyib ham yozish mumkin.



Rostlik jadvali esa quyidagi ko‘rinishni oladi:

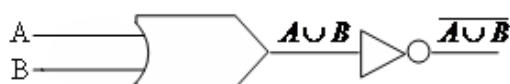
A	B	va	va-yo‘q
0	0	0	1
0	1	0	1
1	0	0	1
1	1	1	0

5. “Yoki-yo‘q” mantiqiy elementi

“Yoki-yo‘q” mantiqiy elementi yoki-yo‘q mantiqiy funktsiyani yoki inventoriqlangan “yoki” ni amalga oshiradi. Quyidagicha:



Yoki

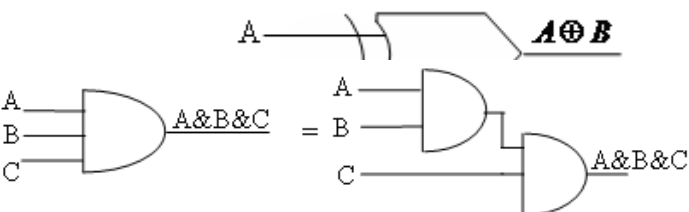


kabi belgilanadi. Rostlik jadvali esa quyidagi ko‘rinishni oladi:

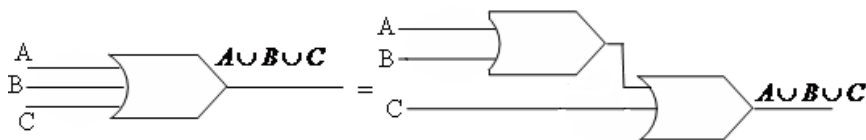
A	B	Yoki	yoki-yo‘q
0	0	0	1
0	1	1	0
1	0	1	0
1	1	1	0

Shunga o‘xshash yana bir qancha standart belgilashlar kiritiladi

		Va	Yoki	Inventor	Va-yo‘q	Yoki-yo‘q	Birortasi, lekin hammasi emas	Yoki-yo‘lqqa yo‘l qo‘ymaydigan m.e.
A	B	$A \& B$	$A \cup B$	\bar{A}	$\overline{A \& B}$	$\overline{A \cup B}$	$A \oplus B$	$\overline{A \oplus B}$
0	0	0	0	1	1	1	0	1
0	1	0	1	1	1	0	1	0
1	0	0	1	0	1	0	1	0
1	1	1	1	0	0	0	0	1



Ikkitadan ortiq sondagi kirishga ega bo‘lgan mantiqiy elementlar uchun ham mos ravishda quyidagicha belgilashlar ishlatiladi:

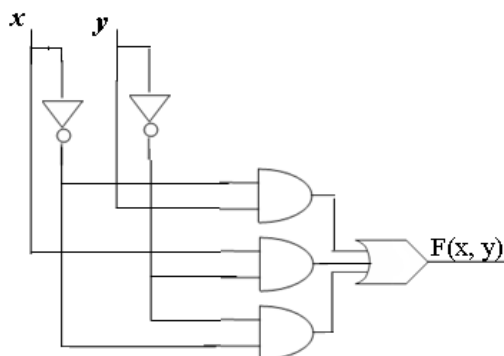


2.2. Ikkilik mantiqiy elementlarining qo'llanilishi

Mantiqiy elementlarning shartli belgilanishi, rostlik jadvallari va Bul ifodalari elektrotexnika sohasidagi real masalalarni yechishda juda qo'l keladi.

Har qanday fikrlar algebrasi formulasini \neg , $\&$, \vee amallari orqali yozish mumkin, buning uchun \rightarrow , \sim dan qutilish qoidalarini qo'llash kifoya. \neg , $\&$ va \vee amallaridan iborat formulaga mos parallel va ketma-ket ulash qoidalariga asosan sxema tuzish mumkin. Bundan kelib chiqadiki har qanday sxemaga parallel va ketma-ket ulanish qoidalariga ko'ra mos formula yozish mumkin. Boshlang'ich ko'rinishdagi formulani esa mantiq qonunlari bo'yicha soddalashtirib, soddalashgan formulaga mos yana qaytatdan sxema tuzish mumkin. Hosil bo'lgan sxema ham ixcham, ham arzon bo'lib, boshlang'ich sxema bajargan ishni to'raligicha bajarib beradi. Amaliyotda ushbu qoidadan murakkab ko'rinishdagi mantiqiy sxemalarni soddalashtirish uchun foydalaniladi.

Masalan: $F(x,y,z) = (\neg x \& y) \vee (x \& \neg y) \vee (\neg y \& z)$ formulaga mos mantiqiy sxema quyidagicha bo'ladi:



Ushbu formulani mantiq qonunlari bo'yicha soddalashtirsak:

$$\begin{aligned}
 F(x,y,z) &= (\neg x \& y) \vee (x \& \neg y) \vee (\neg x \& \neg y) = \neg x \& (y \vee \neg y) \vee (x \& \neg y) = \neg x \vee (x \& \neg y) = \\
 &= (\neg x \vee x) \& (\neg x \vee \neg y) = \neg x \vee \neg y = \neg(x \& y)
 \end{aligned}$$

u holda yuqorida keltirilgan sxema ishini bajarib beradigan quyidagicha soddalashgan sxemaga ega bo'lamiz:



Quyida keltirilgan misollar uchun rele-kontakt sxemasi keltirilsin, sxema mantiq qonunlari asosida soddalashtirilsin:

4.1 $F(x,y,z) = x \& (\neg x \& y \vee z) \& (x \vee \neg z)$

- 4.2 $F(x,y,z)=(\neg x \vee y) \& (\neg y \vee x \& z)$
- 4.3 $F(x,y,z)=x \& (y \sim x) \& (\neg x \vee \neg z)$
- 4.4 $F(x,y,z)=(\neg x \& y) \rightarrow (z \& x)$
- 4.5 $F(x,y,z)=(x \& y \sim z) \& x \& \neg z$
- 4.6 $F(x,y,z)=(x \& z \vee \neg x \& \neg y) \& (z \rightarrow y)$
- 4.7 $F(x,y,z)=(x \vee y \& \neg z \vee \neg x \& \neg y \& z) \& x \& \neg y$
- 4.8 $F(x,y,z)=(x \& \neg y \& z \vee \neg x \& \neg z) \& y$
- 4.9 $F(x,y,z)=(\neg x \vee y) \& ((y \mid \neg z) \rightarrow (x \sim x \& z))$
- 4.10 $F(x,y,z)=(x \mid \neg y) \& ((y \downarrow \neg z) \rightarrow (x \oplus z))$
- 4.11 $F(x,y,z)=x \& ((y \& z) \oplus (\neg x \rightarrow z))$
- 4.12 $F(x,y,z)=(((x \mid y) \downarrow \neg z) \mid y) \& (\neg y \rightarrow z)$
- 4.13 $F(x,y,z)=((x \mid y) \downarrow (y \mid \neg z)) \vee (x \oplus (y \rightarrow z))$
- 4.14 $F(x,y,z)=(x \& y \rightarrow z) \& ((x \downarrow y) \mid z)$
- 4.15 $F(x,y,z)=(x \sim y) \downarrow (x \vee x \& y \vee \neg y \& z \vee \neg (x \& y \& z))$
- 4.16 $F(x,y,z)=\neg (x \& y \& z) \vee (x \& \neg y \vee x \& \neg (y \& z) \vee y \& \neg z) \mid x$
- 4.17 $F(x,y,z)=((x \oplus y) \rightarrow (x \vee y)) \& ((\neg x \rightarrow y) \rightarrow (x \oplus y))$
- 4.18 $F(x,y,z)=\neg ((x \downarrow y) \vee (x \sim z)) \mid (x \oplus y \& z)$
- 4.19 $F(x,y,z)=((x \vee y) \& \neg z \rightarrow ((x \sim \neg z) \oplus \neg y)) \& ((x \oplus y) \& \neg z)$
- 4.20 $F(x,y,z)=((\neg x \& y) \downarrow (x \mid y)) \rightarrow (z \rightarrow \neg y)$
- 4.21 $F(x,y,z)=\neg (\neg x \rightarrow y) \oplus (((x \rightarrow z) \sim y) \& z)$
- 4.22 $F(x,y,z)=\neg ((x \vee \neg y) \rightarrow ((x \downarrow \neg y) \downarrow y)) \downarrow z$
- 4.23 $F(x,y,z)=\neg ((x \sim y) \rightarrow (\neg x \& \neg z \rightarrow y)) \rightarrow \neg x \& z$
- 4.24 $F(x,y,z)=((x \downarrow y) \mid z) \mid x \downarrow y$
- 4.25 $F(x,y,z)=((x \rightarrow y) \oplus (x \rightarrow y \& z)) \vee (x \downarrow y)$
- 4.26 $F(x,y,z)=(x \rightarrow y) \oplus ((y \rightarrow \neg z) \rightarrow x \& y)$
- 4.27 $F(x,y,z)=(x \vee \neg y) \downarrow (\neg x \rightarrow (y \rightarrow z))$

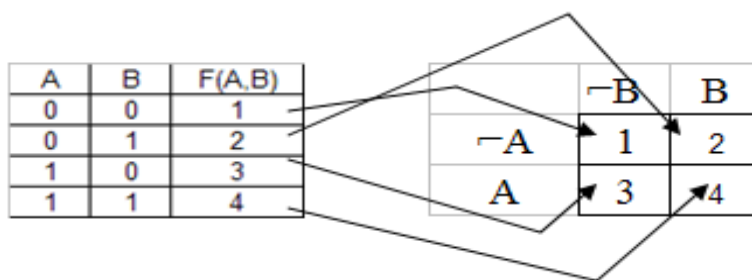
- 4.28 $F(x,y,z)=x \rightarrow ((y \rightarrow z) \rightarrow y \& z)$
 4.29 $F(x,y,z)=(x \vee (y \rightarrow z)) \& (x \oplus y)$
 4.30 $F(x,y,z)=\neg(x \downarrow y) \vee (x \sim z) \mid (x \oplus y \& z)$

2.3. Karno kartalari

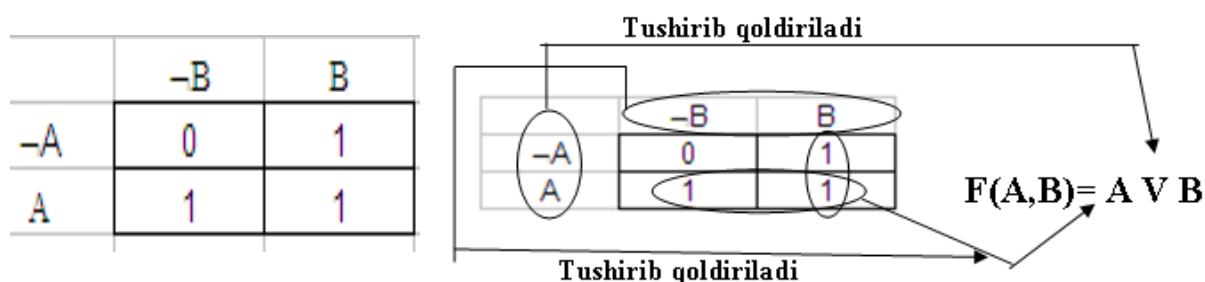
Bul algebrasi Dgorj Bul tomonidan (1815-1864) rivojlantirilib, 20-asrning 30-yillarida raqamli mantiqiy sxemalarda qo‘llanilgan edi. Raqamli electron qurilmalarni konstruksiyalash bilan shug‘ullanadigan mutaxassislar Bul algebrasini chuqurroq o‘rganishi lozim.

Karno kartalari – Bul ifodalarini soddalashtirishning eng amaliy usuli hisoblanadi. Undan tashqari Veych, Venn diagrammalari, jadval usullari mavjud. 1953 yil Moris Karno Bul ifodalarini soddalashtirish va grafik tasvirlash tizimini ishlab chiqqani haqida maqola e’lon qildi.

1. Ikki o‘zgaruvchili Karno kartasi



$F(A,B)=\neg A \& B \vee A \& \neg B \vee A \& B$ formulaga mos Karno kartasi quyidagi ko‘rinishni oladi:



Yuqorida keltirilgan sxemaga muvofiq gorizontliga, vertikaliga bir-biriga qo‘shni bo‘lgan birlar konturlarga birlashtiriladi. Har bir kontur ikkini darajalaricha birlarni ($2^1, 2^2, 2^3, \dots$) o‘z ichiga olishi va kontur olish jarayoni barcha birlar kontur ichida qolguncha davom ettirilishi lozim. Har bir kontur soddalashtirilgan Bul ifodasining yangi a’zosini bildiradi. Har bir konturda qatnashgan bir-birini to‘ldiruvchi o‘zgaruvchilar tushirib qoldiriladi, har bir konturdan qolgan

o'zgaruvchilarning diz'yunksiyasi olinadi. Natijada formula quyidagi soddalashgan ko'rinishni oladi: $F(A, B) = A \vee B$

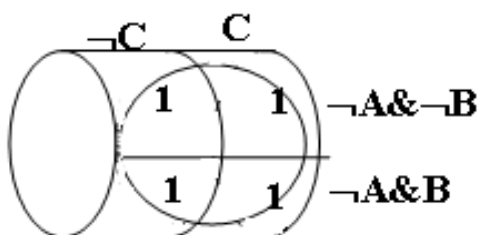
2. Uch o'zgaruvchili Karno kartalari

Uch o'zgaruvchili Karno kartalari quyidagicha ko'rinishda bo'ladi:

A	B	C	F(A, B, C)
0	0	0	№1
0	0	1	№2
0	1	0	№3
0	1	1	№4
1	0	0	№5
1	0	1	№6
1	1	0	№7
1	1	1	№8

	$\neg C$	C
$\neg A \& \neg B$	№1	№2
$\neg A \& B$	№3	№4
$A \& B$	№7	№8
$A \& \neg B$	№5	№6

Uch o'zgaruvchili Karno kartalarida ham ikki o'zgaruvchili Karno kartalaridagidek



gorizontaliga, vertikaliga bir-biriga qo'shni bo'lgan birlar konturlarga birlashtiriladi. Har bir kontur iloji boricha ko'proq ikkini darajalaricha birlarni ($2^1, 2^2, 2^3, \dots$) o'z ichiga olishi va kontur olish jarayoni barcha birlar kontur ichida qolguncha davom ettirilishi lozim. Har bir kontur

soddalashtirilgan. Bul ifodasining yangi a'zosini bildiradi. Har bir konturda qatnashgan bir-birini to'ldiruvchi o'zgaruvchilar tushirib qoldiriladi, har bir konturdan qolgan o'zgaruvchilarning diz'yunksiyasi olinadi. Bundan tashqari uch o'zgaruvchili Karno kartalarida 1- va 4-qatorlar bir-biriga qo'shni hisoblanadi, chunki karta gorizontaliga o'ralganda 1- va 4- qatorlar bir-biriga qo'shni bo'lib qoladi.

Masalan $F(A, B, C)$ formula quyidagicha rostlik jadvali bilan berilgan bo'lsin:

A	B	C	F(A, B, C)
0		$\neg C$	C
0	$\neg A \& \neg B$	1	0
0	$\neg A \& B$	1	1
0	$A \& B$	1	1
1	$A \& \neg B$	1	0
1	1	0	1
1	1	1	1

$\neg A$ va A , $\neg B$ va B lar bir-birini to'ldiradi

	<u>$\neg C$</u>	<u>C</u>
$\neg A \& \neg B$	1	0
$\neg A \& B$	1	1
$A \& B$	1	1
$A \& \neg B$	1	0

$\neg C$ va C , $\neg A$ va A lar bir-birini to'ldiradi

$F(A,B,C) = B \vee \neg C$

3. To'rt o'zgaruvchili Karno kartalari

To'rt o'zgaruvchili Karno kartalarida ikki va uch o'zgaruvchili Karno kartalaridagi usullar qo'llaniladi. Faqatgina to'rt o'zgaruvchili Karno kartalarida birinchi va to'rtinchi ustunlar, birinchi va to'rtinchi qatorlar bir-biriga qo'shni hisoblanadi, chunki ular mos ravishda vertikal yoki gorizontaal silindrlarga o'ralsa, ushbu ustunlar yoki qatorlar bir-biriga qo'shni bo'lib qoladi. To'rt o'zgaruvchili Karno kartalarining to'rtta burchagi ham bir-biriga qo'shni hisoblanadi, chunki karta "sferaga" o'ralsa, to'rtta burchak bir-biriga qo'shni aylanadi.

Masalan; $F(0,0,0,1) = F(0,0,1,1) = F(1,0,0,1) = F(1,0,1,1) = 0$

	$\neg C \& \neg D$	$\neg C \& D$	$C \& D$	$C \& \neg D$
$\neg A \& \neg B$	1	0	0	1
$\neg A \& B$	1	1	1	1
$A \& B$	1	1	1	1
$A \& \neg B$	1	0	0	1

Karno kartasi bo'yicha formulaning soddalashgan ko'rinishi quyidagicha bo'ladi:

$$F(A,B,C) = B \vee \neg D$$

Quyida keltirilgan misollar uchun Karno kartalari tuzilsin, soddalashtirilsin, soddalashgan formulaga mos rele-kontakt sxemasi chizilsin:

5.1 $F(0,0,0) = F(0,1,1) = F(1,1,0) = F(1,0,0) = 1$

5.2 $F(0,0,0) = F(0,1,0) = F(1,1,0) = F(1,0,0) = 1$

- 5.3 $F(0,0,1)=F(0,1,1)=F(1,1,1)=F(1,0,1)=1$
- 5.4 $F(0,0,1)=F(0,1,0)=F(1,1,0)=F(1,0,1)=1$
- 5.5 $F(0,0,0)=F(0,1,0)=F(1,1,1)=F(1,0,1)=1$
- 5.6 $F(0,0,0)=F(0,0,1)=F(1,0,0)=F(1,0,1)=1$
- 5.7 $F(0,1,0)=F(0,1,1)=F(1,1,0)=F(1,1,1)=1$
- 5.8 $F(0,0,0)=F(0,0,1)=F(0,1,0)=F(0,1,1)=1$
- 5.9 $F(0,0,0)=F(0,0,1)=F(1,1,0)=F(1,1,1)=1$
- 5.10 $F(1,1,0)=F(1,1,1)=F(1,0,0)=F(1,0,1)=1$
- 5.11 $F(0,1,0)=F(0,1,1)=F(1,0,0)=F(1,0,1)=1$
- 5.12 $F(0,1,0)=F(1,1,1)=F(1,0,0)=F(1,0,1)=1$
- 5.13 $F(0,1,0)=F(0,1,1)=F(1,1,1)=F(1,0,1)=1$
- 5.14 $F(0,1,1)=F(1,1,0)=F(1,1,1)=F(1,0,1)=1$
- 5.15 $F(0,0,0)=F(0,0,1)=F(0,1,0)=F(1,1,0)= F(1,0,0)=F(1,0,1)=1$
- 5.16 $F(0,0,0)=F(0,0,1)=F(0,1,1)=F(1,1,0)= F(1,0,0)=F(1,0,1)=1$
- 5.17 $F(0,0,0)=F(0,0,1)=F(1,1,0)=F(1,1,1)= F(1,0,0)=F(1,0,1)=1$
- 5.18 $F(0,0,0)=F(0,1,0)=F(0,1,1)=F(1,1,0)= F(1,1,1)=F(1,0,0)=1$
- 5.19 $F(0,0,0)=F(0,0,1)=F(0,1,0)=F(0,1,1)= F(1,1,0)=F(1,0,0)=1$
- 5.20 $F(0,0,0)=F(0,0,1)=F(0,1,0)=F(0,1,1)= F(1,1,0)=F(1,1,1)=1$
- 5.21 $F(0,0,0)=F(0,0,1)=F(0,1,0)=F(0,1,1)= F(1,0,0)=F(1,0,1)=1$
- 5.22 $F(0,1,0)=F(0,1,1)=F(1,1,0)=F(1,1,1)= F(1,0,0)=F(1,0,1)=1$
- 5.23 $F(0,0,0)=F(0,0,1)=F(0,1,0)=F(0,1,1)= F(1,1,0)=1$
- 5.24 $F(0,0,0)=F(0,1,0)=F(0,1,1)=F(1,1,0)= F(1,1,1)=1$
- 5.25 $F(0,0,0)=F(0,0,1)=F(0,1,0)=F(1,1,0)= F(1,0,0)=1$
- 5.26 $F(0,0,0)=F(0,1,0)=F(0,1,1)=F(1,1,0)= F(1,0,0)=1$
- 5.27 $F(0,0,0)=F(0,0,1)=F(0,1,0)=F(0,1,1)= F(1,1,0)=1$
- 5.28 $F(0,1,0,1)=F(0,1,1,1)=F(1,1,0,1)=F(1,1,1,1)=0$
- 5.29 $F(0,0,0,0)=F(0,0,1,0)=F(1,0,0,0)=F(1,0,1,0)=0$

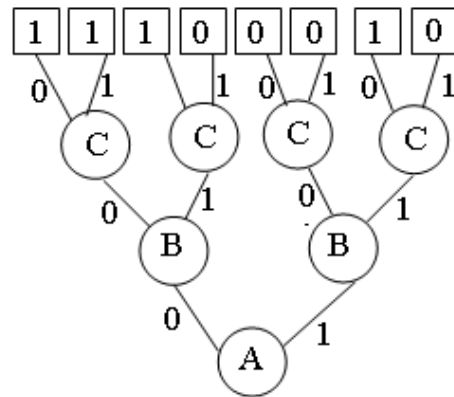
$$5.30 \quad F(0,0,0,1)=F(0,0,1,1)=F(1,0,0,1)=F(1,0,1,1)=0$$

2.4. Yechimlar daraxti

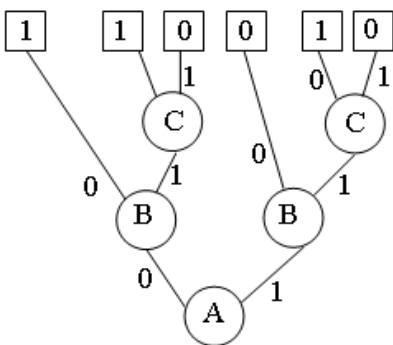
Dasturlashda xotirani va vaqtni tejash nuqtai nazaridan funksiyalar yoki formulalarni (ifodalarni) grafik ko‘rinishda “tabiiy” ifodalash (massivlarda) bilan to‘g‘ridan-to‘g‘ri bog‘liqlikka ega bo‘lmagan, lekin amallarni bajarishga maxsus yo‘naltirilgan ko‘rinishda ifodalash samaraliroq hisoblanadi. N o‘zgaruvchili Bul funksiyasi rostlik jadvalini n+1 balandlikdagi to‘liq binary daraxt ko‘rinishida ifodalash mumkin. Daraxt yaruslari (qavatlari) o‘zgaruvchilarga mos keladi, daraxt shoxlari esa o‘zgaruvlar qiymatlariga mos keladi. Chap shoxga – 0, o‘ng shoxga esa – 1 qiymat mos qo‘yiladi. Daraxt yaproqlari – oxirgi yarusda esa daraxt ildizidan shu yaproqgacha bo‘lgan yo‘lga mos kortejdagi funksiya qiymatlari mos qo‘yiladi. Bunday daraxt yechimlar daraxti yoki semantik daraxt deyiladi.

Buni quyidagicha misolda ko‘rib chiqamiz. F(A,B,C) funksiya quyidagicha rostlik jadvali bilan berilgan bo‘lsin:

A	B	C	F(A, B, C)
0	0	0	1
0	0	1	1
0	1	0	1
0	1	1	0
1	0	0	0
1	0	1	0
1	1	0	1
1	1	1	0



1) Yechimlar daraxtini ayrim hollarda barcha barglarni bir xil qiymatga ega bo‘lgan

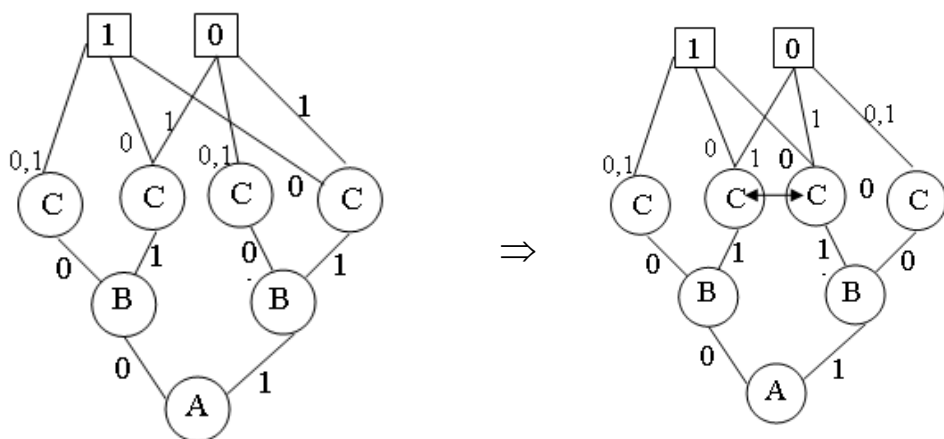


daraxt ostilarini, shu qiymat bilan almashtirilsa yechimlar daraxti hajmining sezilarli darajada ixchamlashtiradi.

Agar bog‘liqliklarning daraxt ko‘rinishidan voz kechilsa, yechimlar daraxtini anchagina kompaktlashtirish mumkin. Quyidagicha uchta ketma-ket shakl almashtirishlardan so‘ng binary yechimlar

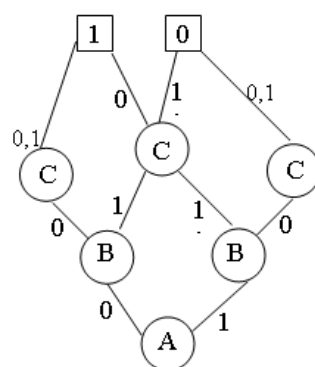
daraxtidan binar yechimlar diagrammasi hosil bo‘ladi:

1. 0 va 1 qiymatlarni qabul qilgan yaproqlar birlashtiriladi. Natijada daraxt quyidagi ko‘rinishni oladi:

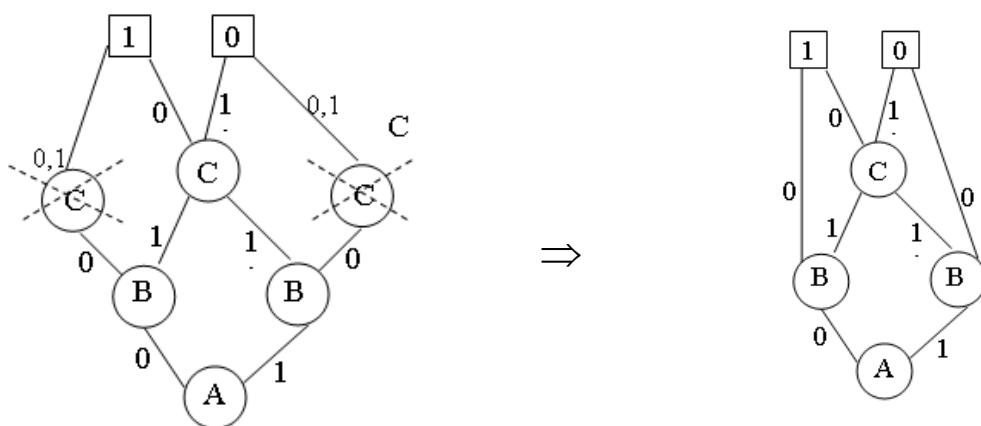


2. Diagrammada izomorf diagramma ostilari birlashtiriladi:

(o'xshash)



3. Ikkala chiquvchi shoxi ham bitta joyga boradigan tugunlar ahamiyatsiz o'zgaruvchi sifatida tushirib qoldiriladi va bu tugunga kiruvchi shox chiquvchi shoxlar boradigan tugunlargacha davom ettiriladi.

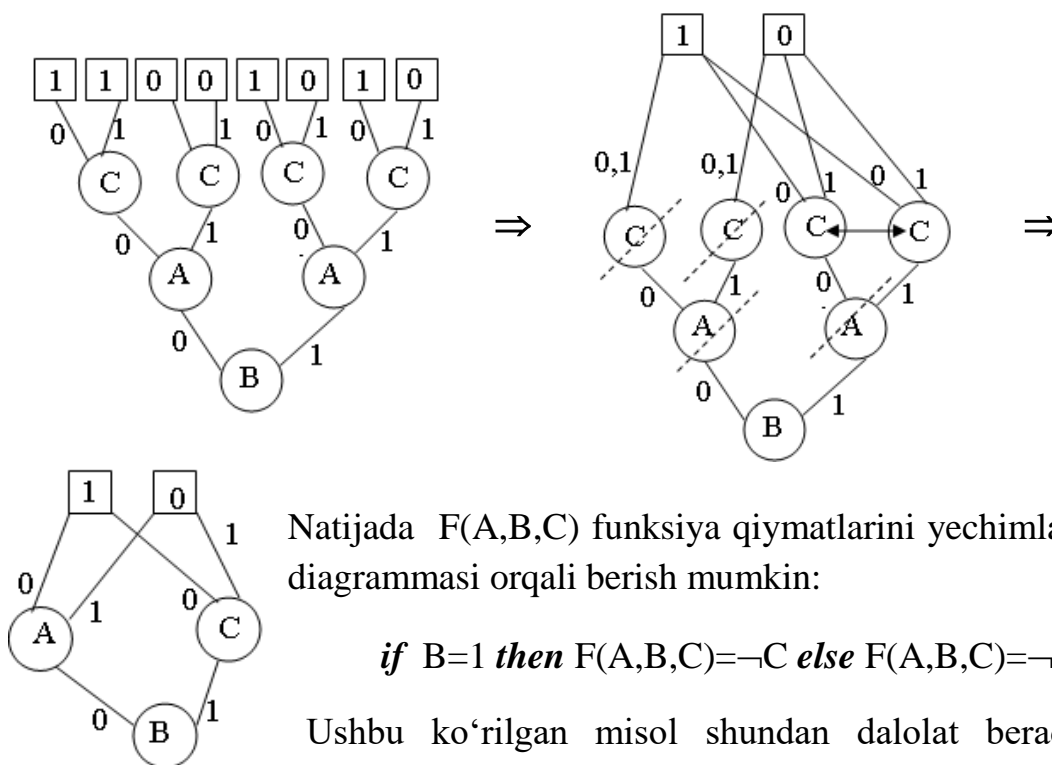


Natijada $F(A,B,C)$ funksiya qiymatlarini yechimlarning binar diagrammasi orqali berish mumkin:

if $A=B=0$ ***or*** $A=C=0$ ***and*** $B=1$ ***or*** $A=B=1$ ***and*** $C=0$ ***then*** $F(A,B,C)=1$ ***else*** $F(A,B,C)=0$

Yechimlar daraxtidan yechimlar diagrammasiga o'tish natijasi boshlang'ich yechimlar daraxtida o'zgaruvchilarni yaruslarga qaysi tartibda qo'yilganligiga ham sezilarli darajada bog'liq.

Yuqoridagi misolda yechimlar daraxtida o'zgaruvchilarni yaruslarga B,A, C tartibida joylashtirilsa, u holda yechimlar diagrammasi yanada ixchamlashadi:



Natijada $F(A,B,C)$ funksiya qiymatlarini yechimlarning binar diagrammasi orqali berish mumkin:

$$\text{if } B=1 \text{ then } F(A,B,C)=\neg C \text{ else } F(A,B,C)=\neg A$$

Ushbu ko'rilgan misol shundan dalolat beradiki, ayrim hollarda funksiyalarning shunday maxsus ko'rinishlarini qurish mumkinki, funksiyalarni massivlar yoki formulalar yordamida ifodalash kabi universal usullarga nisbatan, xotirada kam ma'lumot saqlashni va shu bilan birga hisoblashni tezroq amalga oshirish imkonini beradi.

Quyida keltirilgan $F(A,B,C)$ formulalar uchun yechimlar daraxti, ulardan yechimlarning binar diagrammasi va ular yordamida funksiya qiymatlarini dasturda kiriting:

- 6.1 $F(0,0,0)=F(0,1,0)=F(1,0,0)=F(1,1,0)=0$
- 6.2 $F(0,0,0)=F(0,1,0)=F(1,0,0)=F(1,1,0)=1$
- 6.3 $F(0,0,0)=F(0,0,1)=F(1,0,0)=F(1,0,1)=1$
- 6.4 $F(0,0,0)=F(0,1,1)=F(1,0,0)=F(1,1,1)=0$
- 6.5 $F(0,0,0)=F(0,0,1)=F(1,0,0)=F(1,0,1)=0$
- 6.6 $F(0,0,0)=F(0,1,1)=F(1,0,0)=F(1,1,1)=1$

- 6.7 $F(0,1,1)=F(1,1,1)=0$
- 6.8 $F(0,1,0)=F(1,1,0)=0$
- 6.9 $F(0,0,1)=F(1,0,1)=0$
- 6.10 $F(0,0,0)=F(1,0,0)=0$
- 6.11 $F(0,0,0)=F(1,0,0)=F(1,0,1)=F(1,1,0)= F(1,1,1)=0$
- 6.12 $F(0,0,0)=F(0,0,1)=F(1,0,1)=F(1,1,0)= F(1,1,1)=0$
- 6.13 $F(0,0,0)=F(0,0,1)=F(0,1,0)=F(1,1,0)= F(1,1,1)=0$
- 6.14 $F(0,0,0)=F(0,0,1)=F(0,1,0)=F(1,1,0)= F(1,1,1)=0$
- 6.15 $F(0,0,0)=F(0,0,1)=F(0,1,0)=F(0,1,1)= F(1,1,1)=0$
- 6.16 $F(0,0,0)=F(0,0,1)=F(0,1,0)=1$
- 6.17 $F(0,0,0)=F(0,0,1)=F(0,1,1)=1$
- 6.18 $F(0,0,0)=F(0,0,1)=F(1,0,0)=1$
- 6.19 $F(0,0,0)=F(0,0,1)=F(1,1,0)=1$
- 6.20 $F(0,0,0)=F(0,0,1)=F(1,1,1)=1$
- 6.21 $F(0,0,0)=F(0,1,0)=F(0,1,1)=1$
- 6.22 $F(0,0,0)=F(0,1,0)=F(1,0,0)=1$
- 6.23 $F(0,0,0)=F(0,1,0)=F(1,1,0)=1$
- 6.24 $F(0,0,0)=F(0,1,0)=F(1,1,1)=1$
- 6.25 $F(0,0,0)=F(0,1,1)=F(1,1,1)=1$
- 6.26 $F(0,0,0)=F(1,0,1)=F(1,1,0)=1$
- 6.27 $F(0,0,1)=F(1,0,0)=F(1,1,0)=1$
- 6.28 $F(0,1,0)=F(1,0,0)=F(1,1,0)=1$
- 6.29 $F(0,0,0)=F(1,0,0)=F(1,0,1)=F(1,1,0)= F(1,1,1)=1$
- 6.30 $F(1,0,0)=F(0,0,1)=F(0,1,0)=F(1,1,0)= F(1,1,1)=1$

Nazorat savollari

1. Fikr deb nimaga aytiladi?
2. Sodda va tuzilgan fikrlar ta'riflari
3. Implikatsiya amalining mantiqan to'g'riligiga misol keltiring?
4. Qanday shart bajarilsa formulalar teng kuchli bo'ladi?
5. Qanday shart bajarilganda formulaga tautologiya deyiladi?
6. Qanday shart bajarilganda formulaga qarama-qarshilik deyiladi?
7. Rostlik jadvali ta'rifini keltiring.
8. Fikr o'zgaruvchilari deb nimaga aytiladi?
9. Bul funksiyalari deb nimaga aytiladi?
10. Inkor funksiyasi qanday amalga oshiriladi?
11. Kon'yunksiya funksiyasi qanday amalga oshiriladi?
12. Diz'yunksiya funksiyasi qanday amalga oshiriladi?
13. Implikatsiya funksiyasi qanday amalga oshiriladi?
14. Ekvivalentlik funksiyasi qanday amalga oshiriladi?
15. Ikki modul bo'yicha yig'indi Inkor funksiyasi qanday amalga oshiriladi?
16. Sheffer shtrixi funksiyasi qanday amalga oshiriladi?
17. Pirs strelkasi funksiyasi qanday amalga oshiriladi?
18. Amallarning bajarilish ketma-ketligini keltiring ?
19. Formulani 1 ga teng qiymatlari bo'yicha qanday tiklanadi?
20. Formulani 0 ga teng qiymatlari bo'yicha qanday tiklanadi?
21. Ikkilangan rad etish qonunini keltiring.
22. $\&$ va \vee amallarining idempotentligi qoidasini keltiring.
23. $\&$ va \vee amallarining kommutativligi qoidasini keltiring.
24. $\&$ va \vee amallarining assosiativligi qoidasini keltiring.
25. $\&$ va \vee amallarining bir-biriga nisbatan distributivlik qonunlarini keltiring.
26. Yutilish qonunlarini keltiring
27. De Morgan qonunlarini keltiring.

28. Qarama-qarshilik qonunlarini keltiring.
29. Tautologiya va qarama-qarshilik qonunlarini keltiring.
30. Kontrpozitsiya qonunini keltiring.
31. Implikatsiyadan qutilish qonunini keltiring.
32. Ekvivalentlikdan qutilish qoidasini keltiring.
33. “Va” mantiqiy elementini ishlash printsiptini tushuntiring.
34. “Yoki” mantiqiy elementini ishlash printsiptini tushuntiring
35. Invertor mantiqiy elementi.
36. “Va-yo‘q” mantiqiy elementi.
37. “Yoki-yo‘q” mantiqiy elementi.
38. Ikki o‘zgaruvchili Karno kartalari va ular bo‘yicha formulani soddalashtirish.
39. Uch o‘zgaruvchili Karno kartalari va ular bo‘yicha formulani soddalashtirish.
40. To‘rt o‘zgaruvchili Karno kartalari va ular bo‘yicha formulani soddalashtirish.
41. Binar yechimlar daraxtidan binar yechimlar diagrammasiga o‘tish bosqichlarini keltiring.

ADABIYOTLAR

1. Т.А. Азларов ва бошқ. Математикадан қўлланма. «Ўқитувчи» нашриёти, Т., 1990.-352б.
2. Ф.А.Новиков. Дискретная математика для программистов. ЗАО Издательский дом «Питер», 2007
3. Г.П.Гаврилов, А.А.Сапоженко Задачи и упражнения по дискретной математике. –М.:ФИЗМАТЛИТ, 2005.-416с.
4. Я.М. Ерусалимский. Дискретная математика теория, задачи, приложения. –М.: «Вузовская книга», 2002.-268с.
5. И.И.Ежов и др. Элементы комбинаторики. –М.: «Наука», 1977.-80с.
6. С.Ю. Кулабухов. Дискретная математика. Таганрог, 2001. 150с.
7. Г.Г.Асеев и др. Дискретная математика. Учебное пособие.-Ростов н/Д. 2003.-144с.

INTERNET SAXIFALARI

1. www.intuit.ru/department/ds/discrimath/
2. <http://www.uni-dubna.ru/~mazny/kurses/odm/lekcii/>
3. http://www.lvf2004.com/dop_t2r1part2.html
4. <http://www.mielt.ru/dir/cat14/subj266/file292.html>
5. http://window.edu.ru/window/catalog?p_rid=28455
6. <http://lib.rus.ec/b/259478>
7. www.doc.ic.ac.uk/~iccp/papers/discrete94.pdf
8. <http://calvino.polito.it/~tilli/matdiscreta/Discrete%20Mathematics.html>

MUNDARIJA

Kirish.....	3
1.1. Sodda va tuzilgan fikrlar. Fikr o‘zgaruvchilari.....	4
1.2. Bul funksiyalari.....	4
1.3. Formulalar. Formulalarning teng kuchliligi.....	5
1.4. Mantiq funksiyalari uchun chinlik jadvalini tuzish.....	6
1.5. Rostlik jadvali bo‘yicha mantiq funksiyasi ko‘rinishini tiklash....	7
1.6. Mantiq qonunlari.....	9
2.1. Ikkilik mantiqiy elementlar.....	12
2.2. Ikkilik mantiqiy elementlarining qo‘llanilishi.....	16
2.3. Karno kartalari.....	18
2.4. Yechimlar daraxti.....	22
Nazorat savollari.....	26
Adabiyotlar.....	28
Internet saxifalari.....	28
Mundarija.....	29

**Matematik mantiq masalalari,
tadbiqlari va ularni yechish uchun
uslubiy ko‘rsatmalar**

Oliy matematika kafedrasining
majlisida (26.06.2012 46-bayonnoma)
muhokama qilindi va telekommunikatsiya
fakulteti ilmiy-uslubiy kengashi
(30.06.2012 147-bayonnoma)
tomonidan nashrga tavsiya qilindi.

Tuzuvchilar: fiz.-mat.fanlari nomzodlari,

dotsentlar: O‘.N. Qalandarov

H.A. Abduvaitov

Z.S. Chay

Mas’ul muharrir: t.f.n.,dots. Yu.M. Abduraxmanova

Muharrir: K.X. Umarova