

В.Г. Белолапотков, А.П. Семьян

**500 схем для
радиолюбителей**

**Шпионские штучки
и не только...**



**Наука и Техника
Санкт-Петербург
2007**

Белолapotков В.Г., Семьян А.П.

500 схем для радиолубителей. Шпионские штучки и не только... —

СПб.: Наука и техника, 2007. — 304 с.: ил.

ISBN 978-5-94387-228-0

Серия «Радиолубитель»

Книга продолжает ряд тематических изданий в серии «Радиолубитель». Названия этих книг начинаются словами «500 схем...» с уточнениями «Приемники», «Передачики», «Источники питания», «Радиостанции и трансиверы», «Дистанционное управление моделями»... В данной книге представлены схемные решения устройств для получения информации и защиты своей информации от утечки. Приводимого краткого описания вполне достаточно для самостоятельного изготовления понравившейся конструкции.

Схемы сопровождаются подробными описаниями, рисунками печатных плат, рекомендациями по сборке и настройке. Схемы на микроконтроллерах сопровождаются листингами программ.

Книга рассчитана как для начинающих, так и на «продвинутых» радиолубителей, увлекающихся практической радиоэлектроникой.

Автор и издательство не несут ответственности за возможный ущерб, причиненный в результате использования материалов данной книги. Издательство напоминает, что в ряде случаев использование специальных устройств запрещено законами РФ.

Контактные телефоны издательства
(812) 567-70-25, 567-70-26
(044) 516-38-66

Официальный сайт: www.nit.com.ru

© Белолapotков В.Г., Семьян А.П.

© Наука и Техника (оригинал-макет), 2007



9 795943 873590

ISBN 978-5-94387-228-0

ООО «Наука и Техника».

198097, г. Санкт-Петербург, ул. Маршала Говорова, д. 29.

Подписано в печать 12.01.07. Формат 60×88¹/₁₆.

Бумага газетная. Печать офсетная. Объем 19 п. л.

Тираж 5000 экз. Заказ № 886.

Отпечатано с готовых диапозитивов в ОАО «Техническая книга»

190005, Санкт-Петербург, Измайловский пр., 29

Содержание

Уважаемые читатели	7
Глава 1. Устройства для автоматической записи телефонных переговоров	8
1.1. Простейшее устройство на КМОП микросхеме	9
1.2. Устройство с двухполупериодным выпрямителем на входе	12
1.3. Устройство с точным контролем напряжения	15
1.4. Полнофункциональная схема на четырехканальном ОУ	19
1.5. Бесконтактный съем информации с телефонной линии	22
1.6. Последовательное подключение телефонной линии	24
1.7. Адаптеры для диктофона	26
1.8. Устройства для бесконтактного съема информации с телефонной линии на ОУ	28
Глава 2. Радиомикрофоны	30
2.1. Радиомикрофон на одной микросхеме	31
2.2. Телефонный ретранслятор со стабильным питанием	35
2.3. Радиомикрофон на линии с распределенными параметрами	37
2.4. Стабильный радиомикрофон без кварцевой стабилизации	40
2.5. Микроомощный радиомикрофон с двумя рамками	44
2.6. Типовая схема радиомикрофона с ПАВ стабилизацией	47
2.7. ПАВ радиомикрофон с акустопуском	49
2.8. Мощный ЧМ радиомикрофон диапазона 88—108 МГц	51
2.9. ЧМ передатчик на логическом элементе	54
2.10. Средневолновый АМ-передатчик	55
2.11. Радиомикрофон на микросхеме 155ЛА3	57
2.12. Радиомикрофон с передачей сигнала по сети 220 В	59
Глава 3. Проводные и беспроводные средства связи: схемотехника, съем информации, защита каналов связи	62
3.1. НЧ комплекс с передачей звука по двухпроводной линии	63
3.2. Переговорное устройство по электрической сети	68
3.3. Передатчик по сети 220 В с акустопуском	71

3.4.	Телефонный ретранслятор с ЧМ на одном транзисторе и использованием линии в качестве антенны	73
3.5.	Телефонный ретранслятор на МОП-транзисторе с дополнительным усилителем	75
3.6.	Телефонный ЧМ ретранслятор средней мощности	77
3.7.	Радиомикрофон-радиоретранслятор с питанием от телефонной линии	78
3.8.	Устройство для высокочастотного съема информации с телефонного аппарата	81
3.9.	Телефонная приставка для дистанционного прослушивания помещения	83
3.10.	Охранная приставка к ТА с автооповещением по телефону	89
3.11.	Телефонный концентратор 1 × 2 с питанием от линии	92
3.12.	Комплексная схема защиты помещения от прослушивания по телефонной линии	96
3.13.	Индикаторы состояния линии	98
3.14.	Блокиратор телефона с ограничением количества цифр набранного номера	101
3.15.	Устройство кодированного доступа к линии с импульсным набором	105
3.16.	Защита телефонной линии при использовании частотного метода набора	113
3.17.	Устройство маскирования речи импульсными помехами	118
3.18.	Шифратор телефонных сообщений	123
3.19.	Выносной микрофон с питанием по линии связи	127
3.20.	Выносной микрофон с дифференциальным усилителем и питанием по линии связи	129
3.21.	Выносной микрофон с двойным дифференциальным усилителем и питанием по линии связи	131
3.22.	АМ передатчик на 27 МГц с усилителем на ИМС	134
3.23.	АМ передатчик на 27 МГц повышенной мощности с кварцевой стабилизацией	137
3.24.	Сетевой низкочастотный радиопередатчик	140
3.25.	Устройство для снятия информации со стекла по ИК-каналу	143
Глава 4.	Обнаружители шпионских штучек, постановщики помех, охранные датчики	147
4.1.	Индикатор поля как рабочий инструмент	148
4.2.	Индикатор поля на специализированных микросхемах	152
4.3.	Индикатор поля без детекторного диода	155

4.4.	Низкочастотный поисковый индикатор	158
4.5.	Обнаружитель диктофонов	162
4.6.	ИК сигнализация	166
4.7.	Доплеровский СВЧ датчик движения	172
4.8.	Ультразвуковой датчик движения	175
4.9.	Емкостный датчик присутствия на PIC процессоре	178
4.10.	Детектор радиоволн	186
4.11.	Детектор поля с логарифмической шкалой на двенадцати светодиодах и звуковой индикацией	191
4.12.	Передатчик радиопомех для радиозакладок	194
4.13.	Модулятор стекла на микросхемес плавающей частотой	196
4.14.	Модулятор стекла на цифровых микросхемах	198
4.15.	Цифровой генератор шума	200
4.16.	Генератор белого шума	203
4.17.	Генератор помех на ИМС 74LS04	205
4.18.	Мощный генератор помех	206
Глава 5.	УКВ ЧМ радиоприемники	208
5.1.	ЧМ приемник на 145 МГц	209
5.2.	ЧМ приемник диапазона 430 МГц	212
Глава 6.	Полезные схемы на PIC процессоре своими руками	218
6.1.	Принципиальная схема частотомера	219
6.2.	Принципиальная схема пробника-делителя частоты для частотомера	240
6.3.	Принципиальная схема высококачественного пробника-делителя	243
Глава 7.	Устройство дистанционного управления средствами видеозаписи на PIC процессоре	244
7.1.	Блок управления	245
7.2.	Управляемый источник питания видеокамеры	248
7.3.	Алгоритм работы микропроцессора	250
Глава 8.	Цепи питания специальных устройств	257
8.1.	Широтно-импульсный стабилизатор для питания диктофонов ..	258
8.2.	Электронный предохранитель от переразряда батареи аккумуляторов	262
8.3.	Экономичный понижающий стабилизатор	264

Глава 9. Схемы для защиты автомобиля	266
9.1. Эффективное противоугонное устройство на таймере КР 1006ВИ1	267
9.2. Светодиодный стробоскоп-тахометр на двух таймерах	270
9.3. Датчик вибрации для охранного устройства	273
Глава 10. Обзор ресурсов сети Интернет	276
10.1. Как искать в Интернете, чтобы найти	277
10.2. Популярные радиотехнические сайты	279
Литература	283

Уважаемые читатели

На сегодняшний день актуальной задачей для России является создание собственной конкурентоспособной электронной промышленности, способной сравниться по качеству с изделиями европейских и американских фирм, а по доступности — с китайскими производителями. Для этого не в последнюю очередь необходимо развивать имеющиеся и готовить новые кадры, владеющие современными средствами разработки, обмена информацией, новыми технологиями. Для развития интереса к полупроводниковой электронике очень хорошо подходит тема «спецтехники» или «шпионских штучек», позволяющая продемонстрировать большинство направлений электроники.

Представленные схемы предназначены, в первую очередь, радиолюбителям. Схемы разрабатывались для изготовления их из легкодоступных компонентов. Они могут быть собраны и опробованы за пару дней с минимумом необходимых измерительных приборов.

Данная книга носит радиолюбительский характер, рассматривает именно схемотехнику. Несанкционированное использование некоторых устройства в ряде случаев запрещено законодательством РФ и может привести к административной или уголовной ответственности.

Однако эти схемы могут быть полезны не только в плане увлекательной сборки электронных схем, но и как инструменты для обнаружения каналов утечки информации, охраны помещений и «испытания на прочность» комплексов и устройств для обнаружения шпионских штучек.

*Сергей Корякин-Черняк,
Главный редактор*

ГЛАВА 1

УСТРОЙСТВА ДЛЯ АВТОМАТИЧЕСКОЙ ЗАПИСИ ТЕЛЕФОННЫХ ПЕРЕГОВОРОВ

Бывает важно зафиксировать угрозы или оскорбления, поступающие по телефону от хулигана, вымогателя или другого возмутителя спокойствия.

Сделать это поможет данная глава.

В ней отражены основные схемотехнические подходы для создания автоматических устройств, согласующих телефонную линию со звукозаписывающим устройством. Многие схемы предусматривают автоматический пуск записи при изменении сигналов в линии.

Не менее интересным в этой главе являются разные способы использования операционных усилителей для обработки и преобразования аналоговых сигналов.

Внимание. Настоятельно рекомендуем проводить эксперименты с устройствами для записи телефонных переговоров на имитаторе телефонной линии (источник питания напряжением 25—60 В через резистор 2 кОм 2 Вт или на вашем телефоне вашей собственной АТС).

1.1. Простейшее устройство на КМОП микросхеме

Для автоматической записи телефонных переговоров обычно используется обработка постоянной составляющей напряжения или тока в телефонной линии. Так как у большинства АТС разность напряжений в абонентской линии при снятой и опущенной трубке составляет более 20 В, то эту разницу можно легко использовать для включения звукозаписи с помощью несложного устройства (рис. 1.1).

Для исключения нарушений в работе АТС и телефонного аппарата (факса), прежде всего, необходимо иметь на входе устройства большое сопротивление по постоянному току, а также исключить возможное просачивание звукового сигнала от устройства записи (фон, треск, возбуждение) в телефонную линию.

В качестве простого и доступного элемента с высоким входным сопротивлением удобно использовать КМОП эле-

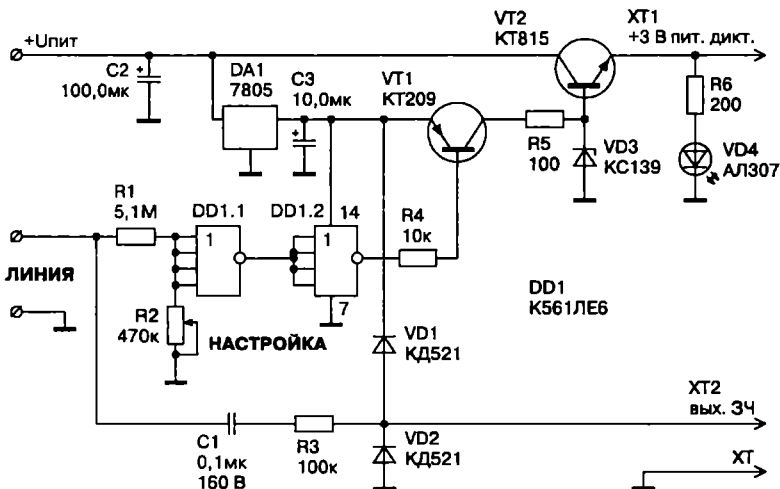


Рис. 1.1. Устройство для записи звука с телефонной линии на КМОП микросхеме

менты цифровых микросхем (DD1) в качестве компараторов напряжения. Порог срабатывания такого компаратора будет $U/2$, где U — стабилизированное напряжение для питания DD1, полученное с помощью интегрального линейного стабилизатора DA1. Для масштабирования входного напряжения и подстройки порога срабатывания устройства служит делитель на R1, R2.

В качестве выходного сигнала для управления звукозаписью используется стабилизированное напряжение +3 В с током нагрузки до 200 мА, полученное с помощью ключа на VT1, VT2. Это напряжение непосредственно можно использовать как питающее для диктофона или при использовании в качестве устройства записи компьютера, как сигнал «1» для LPT порта.

Напряжение для повторителя на VT2 снимается непосредственно с источника питания, чтобы не перегружать стабилизатор и не вносить помехи по питанию. В качестве $+U_{\text{пит}}$

используется источник питания напряжением 9—15 В. При подключении диктофона к устройству транзистор VT2 необходимо поместить на радиатор. Звуковая часть устройства выполнена на пассивных элементах C1, R3, VD1, VD2 и рассчитана на подключение ее к микрофонному входу диктофона или звуковой карты компьютера.

1.2. Устройство с двухполупериодным выпрямителем на входе

Как всякое простое устройство, предыдущая схема обладает многими **недостатками**. При подключении к линии приходится следить за полярностью входного напряжения. На линии с блокиратором устройство вообще теряет работоспособность из-за напряжения переменной полярности на входе.

Если постоянное напряжение в линии при разговоре будет выше, чем в покое, то устройство также не включится. Поскольку схема усложняется, и придется иметь дело, в основном, с аналоговыми сигналами, то в качестве основного рабочего элемента будут использоваться **операционные усилители (ОУ)**. Причем логические функции на ОУ реализовать проще, чем аналоговые на КМОП элементах.

Для устранения отмеченных недостатков следует оценивать масштабированную, выпрямленную и сглаженную постоянную составляющую входного сигнала, то есть получить средневыпрямленное напряжение, пропорциональное входному. Чтобы получить средневыпрямленное напряжение, достаточно применить двухполупериодный выпрямитель и низкочастотный фильтр после него.

Существует много схем точных двухполупериодных выпрямителей на ОУ. Выпрямитель, выполненный на ОУ DA1.1 и DA1.2 (рис. 1.2), хорош тем, что с его помощью легко получить требуемый коэффициент деления входного сигнала и сигнал, несущий информацию о полярности входного напряжения. Сглаживающий фильтр выполнен на интегрирующей цепочке R8, C1. Компаратор DA1.3 с переключателем S1 слу-

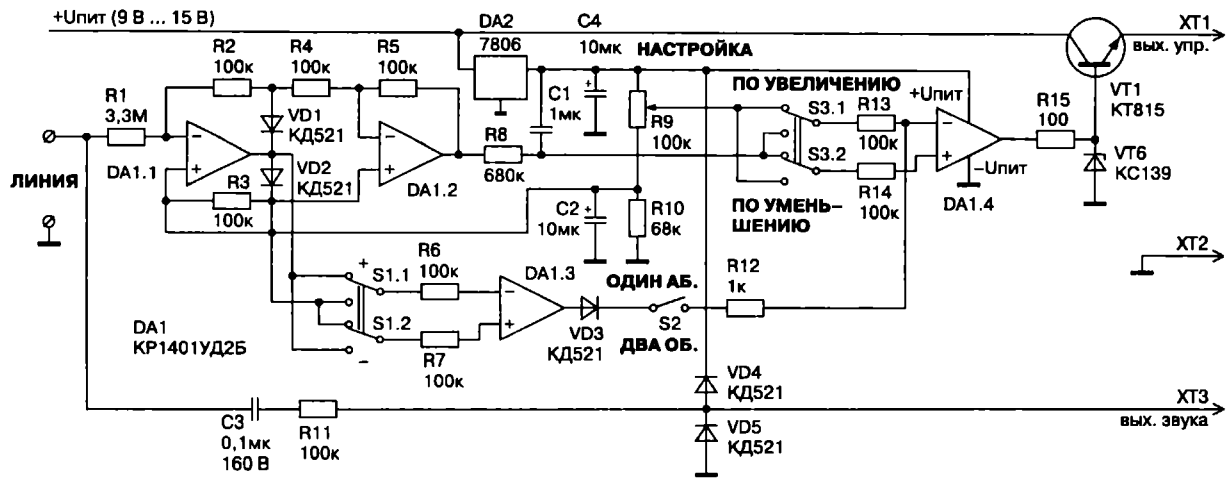


Рис. 1.2. Устройство для записи звука с телефонной линии с выпрямителем на входе

жит для выбора одной из полярностей сигнала. Режим работы позволяющий выбрать полярность сигнала, включается тумблером S2.

Выходной компаратор DA1.4 принимает окончательное решение о включении записи. На него поступает поделенное на 33 средневыпрямленное входное напряжение, которое сравнивается с образцовым напряжением, полученным с регулируемого делителя R9, R10. Переключатель SA3 позволяет выбрать режим включения устройства записи по уменьшению входного напряжения или по увеличению входного напряжения относительно исходного. Также на DA1.4 поступает сигнал выбора полярности с переключателя S2.

Выходной ключ, формирующий +3 В 200 мА, и звуковая цепь выполнены аналогично предыдущей схеме. В качестве ОУ DA1 применен счетверенный операционный усилитель КР1401УД2Б, который с успехом можно заменить на LM324 или ему подобные. Вместо счетверенного ОУ в этой схеме можно использовать одиночные ОУ широкого применения. В этом случае стабилизатор DA2 нужно взять с выходным напряжением 9 В и применить источник питания с напряжением не ниже 12 В.

1.3. Устройство с точным контролем напряжения

Следующая схема (рис. 1.3) построена на двух четырехканальных ОУ и, в отличие от предыдущих схем, отслеживает изменение напряжения в заданной полосе контроля. Таким образом, отпадает необходимость знать электрические параметры линии, достаточно просто настроить устройство. Индикаторами настройки служат светодиоды VD8, VD11 (для удобства они взяты разноцветными). Резистор R16 является основным регулятором настройки, им настраивается нижний порог контроля напряжения.

Диапазон настройки на входное напряжение от 0 (включая 0) до 80 В. Причем светодиоды VD8, VD11 конструктивно так расположены относительно переменного резистора R16, что для настройки на входное напряжение регулятор следует вращать в сторону горящего светодиода.

При точной настройке оба светодиода погашены. Резистором R21 настраивается верхний порог контроля относительно нижнего, и задаваемая им полоса контроля может регулироваться от 2 до 45 В. Переключатель SA2 включает режим выбора полярности, SA1 выбирает требуемую полярность.

На DA1.1 собран делитель входного напряжения на 18, с его выхода также берется информация о полярности входного напряжения. Двухполупериодный выпрямитель выполнен на одном ОУ DA1.2 и элементах R9, R10, VD4, VD5. В режиме работы с выбором полярности этот выпрямитель совместно с цепочкой R12, R13, C5 является пиковым детектором, сгла-

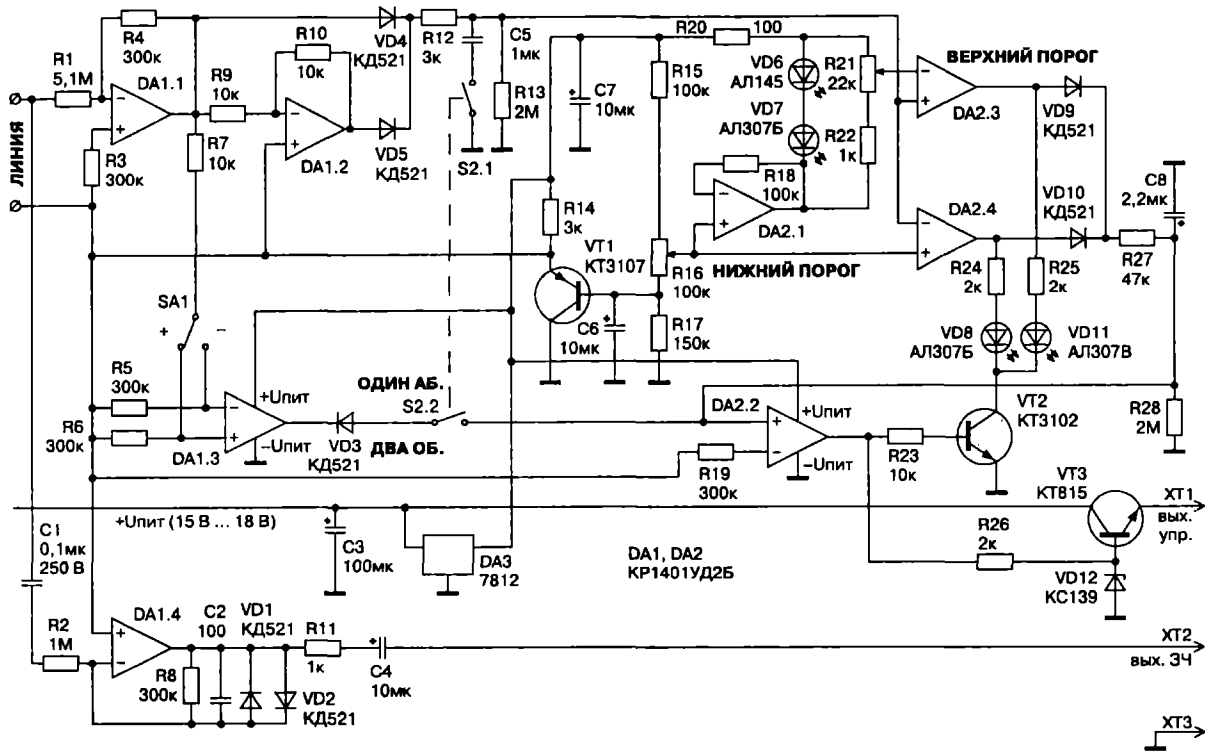


Рис. 1.3. Устройство для записи звука с телефонной линии с двухсторонним контролем напряжения

живающим провалы знакопеременного напряжения. Диоды VD4, VD5 выпрямителя снижают его выходное напряжение на 0,5 В. Для компенсации этого «ноль» поступает на ОУ DA1.1, DA1.2 через повторитель на VT1.

Повторитель, в свою очередь, поднимает напряжение «нуля» для этих ОУ на 0,9 В, компенсируя падение на диодах и делая возможным настройку устройства на нулевое входное напряжение. Компаратор DA1.3 с переключателем SA1 выделяет нужную полярность.

Преобразованное входное напряжение поступает на двухпороговый компаратор, выполненный на ОУ DA2.3, DA2.4. Оно сравнивается там с напряжением нижнего порога, получаемого с регулятора R16, который образует делитель совместно с резисторами R15, R17, и напряжением верхнего порога, которое снимается с регулятора R21 делителя R21, R22.

Диапазон перестройки напряжения верхнего порога стабилизирован цепочкой R20, VD6, VD7. Цепочка светодиодов VD6, VD7 используется как стабилитрон на 2,5 В. Один из них должен быть красным, другой инфракрасным, чтобы обеспечить требуемое падение напряжения. ОУ DA2.1 является повторителем напряжения нижнего порога. Резистор R18 в обратной связи DA2.1 предотвращает его возбуждение при использовании ОУ KP1401УД2Б. Для ОУ LM324 этот резистор можно не ставить.

Далее выходные сигналы с двухпорогового компаратора суммируются диодами VD9, VD10 совместно с элементами R27, R28, С8, образующими пиковый детектор. Он предотвращает провалы сигнала управления и срабатывание устройства от импульсных помех.

Выходной компаратор DA2.2 формирует окончательный сигнал управления, поступающий на выход через трехвольтовый стабилизатор на VT3, R26, VD12. Транзистор VT2 необходим для логичного поведения светодиодов VD8, VD11 при

знакопеременном входном напряжении. Для VT3 необходим радиатор при подключении диктофона.

Звуковая часть устройства выполнена на ОУ DA1.4. Этот ОУ делит величину входного сигнала примерно на 4 и имеет логарифмическую выходную характеристику, благодаря диодам VD1, VD2 в обратной связи.

Выходной звуковой сигнал предназначен для подачи на микрофонный вход диктофона или звуковой карты ПК. Применение ОУ в звуковой цепи предотвращает просачивание посторонних звуковых сигналов в линию и позволяет получить высокое входное сопротивление по переменному току.

Описанное устройство может использоваться как индикатор для точного визуального контроля за любым постоянным напряжением. Чувствительность к величине изменения входного напряжения настраивается регулятором напряжения верхнего порога R21. При симметричной настройке максимальная чувствительность составит около 1 В, минимальная чувствительность составит не более 23 В. Регуляторами R16, R21 можно настроить устройство более чувствительно к одному из порогов срабатывания.

Изменение входного напряжения и его характер отображаются светодиодами VD8, VD11. Например, при поступлении входящего звонка индикаторы будут перемигиваться с частотой звонкового напряжения. При увеличении входного напряжения выше верхнего порога контроля загорится индикатор VD11, а при уменьшении ниже нижнего порога загорится VD8.

При настройке на линию со знакопеременным напряжением один из индикаторов будет мигать с частотой смены полярности напряжения. При точной настройке оба светодиода погашены. Свечение обоих индикаторов «вполнакала» говорит об обрыве одного из проводов линии и присутствии на входе наводки 50 Гц.

1.4. Полнофункциональная схема на четырехканальном ОУ

Представленная схема (рис. 1.4) объединяет в себе простоту и функциональность. Она построена всего на одном четырехканальном ОУ. По своей универсальности она равноценна схеме рис. 1.3, лишь несколько уступая ей в удобстве и простоте настройки.

Схема не имеет выпрямителя на входе. Для выбора правильной полярности служит переключатель SA1. Постоянно горящий, не реагирующий на манипуляции настройки светодиод VD8 говорит о том, что следует переключить SA1. Остальная настройка и поведение устройства аналогичны предыдущей схеме — регулятор настройки следует крутить в сторону горящего светодиода до его погашения.

Правда, поведение устройства становится немного запутанным при знакопеременном сигнале на входе, но при небольшой практике становится понятно, что к чему. Полоса контроля для данного устройства фиксированная, задается падением напряжения на светодиоде VD5 и равняется примерно 27 В. При необходимости регулятором настройки R8 устройство можно сделать более чувствительным к нижнему или верхнему порогу контроля.

Основа устройства — двухпороговый компаратор на DA2.2, DA2.3. Он сравнивает уменьшенное (в 18 раз) делителем R1, R3 входное напряжение с образцовыми напряжениями от R8 и R10. Выходные сигналы двухпорогового компаратора суммируются пиковым детектором VD9, VD10, R13, R14, C4 и вместе с сигналом компаратора полярности DA2.1 посту-

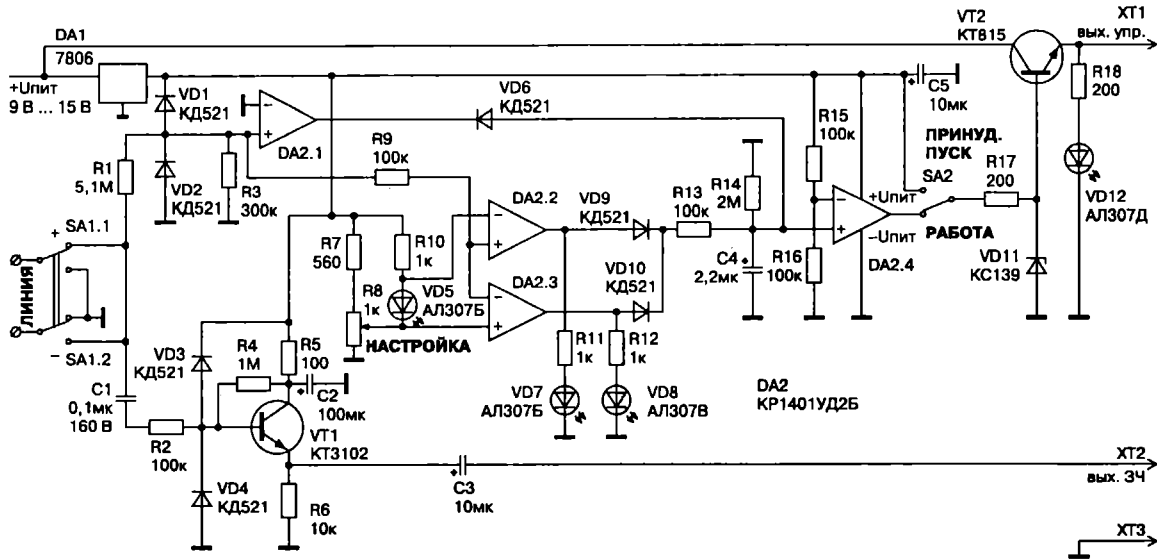


Рис. 1.4. Устройство для записи звука с телефонной линии на четырехканальном ОУ

пают на выходной компаратор DA2.4. Переключатель SA2 служит для принудительного включения устройства записи. Светодиод VD12 индицирует включение записи.

Звуковая часть выполнена на повторителе VT1. Она не обладает особенно высоким входным сопротивлением, но предотвращает попадание звуков от устройства записи в линию.

В этом устройстве следует применять только ОУ с диапазоном входных напряжений, включающим нулевое напряжение (при однополярном питании). Светодиод VD5 для полосы контроля 27 В должен быть красным. При использовании инфракрасного диода или обычного полоса будет уже, а с зеленым или желтым — шире. Светодиоды VD7, VD8 — разноцветные.

1.5. Бесконтактный съем информации с телефонной линии

Бесконтактный индуктивный способ снятия звуковой информации с телефонной линии известен давно. Он основан на эффекте возникновения магнитного поля вокруг проводника, по которому течет ток. Кто забыл, может перечитать школьный курс физики.

Вокруг каждого из проводов, предающих ток, возникает магнитное поле, а у проводов пары оно противоположное. Чтобы уловить и преобразовать это поле в электрический сигнал, необходимо только один из проводов пары пропустить сквозь магнитный сердечник, на котором имеется обмотка.

Таким образом, пропущенный провод выступит в роли первичной обмотки из одного витка, вторичная обмотка может иметь 200—600 витков. Данная конструкция представляет собой классический токовый трансформатор, напряжение во вторичной обмотке которого пропорционально току в первичной, то есть в линии.

Катушку индуктивного съемника удобно выполнить на размыкающемся броневом или кольцевом ферритовом сердечнике с максимально высокой магнитной проницаемостью и имеющим возможно большее число витков. Для исключения низкочастотных наводок (особенно от сети) индуктивный съемник должен быть заключен в металлический экран.

Такой датчик можно подключать непосредственно на микрофонный вход высококачественных диктофонов, имеющих высокое усиление сигнала внешнего микрофона и снабженных акустопуском. Для записывающих устройств попроще

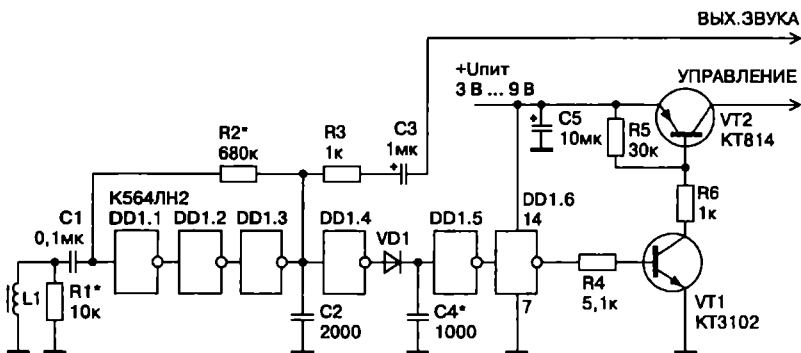


Рис. 1.5. Усилитель низкой частоты с акустопуском

можно применить предусилитель с акустопуском, выполненный на одной цифровой КМОП микросхеме по схеме рис. 1.5. На инверторах DD1.1—DD1.3 выполнен усилитель низкой частоты. Элементы VD1, C4 образуют пиковый детектор, за которым следует компаратор на элементах DD1.5, DD1.6, управляющий силовым ключом на транзисторах VT1, VT2.

Величину резистора R1 можно подобрать по наилучшему качеству звука. Конденсатор C2 на выходе УНЧ служит для подавления возможного самовозбуждения УНЧ на высоких частотах. Резистором R2 можно подобрать требуемую величину усиления. От емкости и тока утечки конденсатора C4 зависит время удержания акустопуска.

управления. Звуковая составляющая сигнала через один из открытых светодиодов поступает на первичную обмотку звукового трансформатора Т1 и создает звуковой сигнал во второй обмотке, нагруженной на резистор R6.

Последовательное включение в линию избавляет от необходимости настраивать устройство под различный уровень напряжения в линии. Уровень звукового сигнала на выходе Т1 достаточен для записи через микрофонный вход диктофона или ПК.

При желании один из оптронов можно убрать. Но тогда придется подбирать полярность подключения устройства к линии (или применить одну оптопару АОТ166 с двумя встречно-включенными излучателями). Схема гальванически развязана от телефонной линии и безопасна для любого подключаемого устройства записи.

Оптроны, примененные в схеме, могут быть любыми транзисторными оптопарами со светоизлучающими диодами с рабочим током 5—10 мА, хорошо выдерживающими импульсные перегрузки. Сопротивление обмотки 1 звукового трансформатора Т1 должно быть в пределах 20—40 Ом. Коэффициент трансформации в пределах 1:1—3:1. Тип транзистора VT1 зависит от величины внешней нагрузки.

1.7. Адаптеры для диктофона

В настоящее время для записи звуковой информации широкое распространение получили импортные диктофоны со встроенной системой VOX, т. е. с системой управления голосом. Это позволяет более экономно расходовать пленку, т. к. при отсутствии сигнала двигатель диктофона выключен, а потребление тока устройством минимально. Ниже приведены две схемы адаптеров для работы с диктофонами. Первая схема приведена на рис.1.7. а.

Эта схема предельно проста, т. к. содержит всего одну деталь — трансформатор Т1, включаемый в разрыв линии.

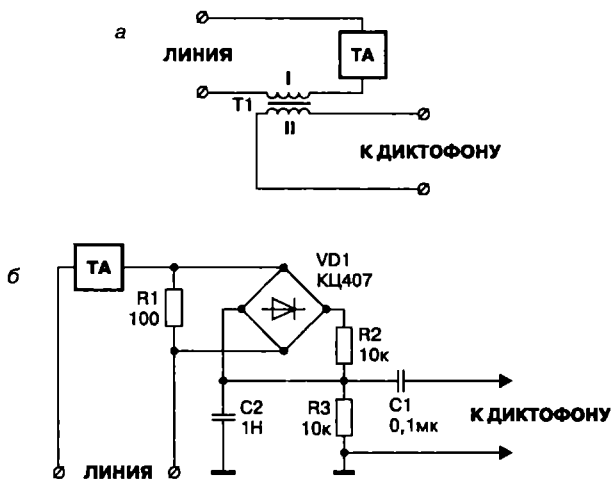


Рис. 1.7. Бестрансформаторный адаптер для диктофона:

а — простейшая схема адаптера

б — бестрансформаторная схема

Трансформатор Т1 самодельный. Для его изготовления применена обмотка реле РЭС15 или РЭС49. Штатная обмотка реле выполняет роль вторичной обмотки трансформатора. Поверх нее намотана первичная обмотка, которая содержит 400—500 витков провода ПЭВ 0,1 мм. Витки обмотки скреплены клеем «Момент». Адаптер включается в разрыв любого из проводов телефонной линии без соблюдения полярности.

Вторая схема, приведенная на **рис. 1.7. б**, в отличие от первой, не имеет трансформатора, что облегчает ее изготовление. Ток, протекающий в линии при разговоре, проходит через резистор R1, вызывая на нем некоторое падение напряжения. Это напряжение звуковой частоты проходит через конденсатор С1 и поступает на вход VOX диктофона. Для уменьшения высокочастотных наводок линии используется конденсатор С2.

Подробное описание этой схемы приведено в [1].

1.8. Устройства для бесконтактного съема информации с телефонной линии на ОУ

На рис. 1.8. *a* представлена схема простого усилителя, на вход которого подключена катушка индуктивности. Помещенная рядом с телефонным проводом она будет надежно «снимать» информацию. Катушку-датчик можно выполнить на броневом сердечнике подходящего размера. Один из проводов телефонной пары зажимается между чашками броневого сердечника.

В качестве катушки для бесконтактного съема информации с телефонной линии можно использовать магнитную головку от кассетного магнитофона. В этом случае один из телефонных проводов просто располагается рядом с рабочим зазором головки. Катушку-датчик так же можно изготовить и из малогабаритного низкочастотного трансформатора, например, выходного трансформатора от транзисторного приемника, последовательно соединив все его обмотки.

При использовании в качестве датчика магнитофонной головки L1 целесообразно использовать конденсатор С6 емкостью 3000—10000 пФ, который совместно с индуктивностью L1 образует колебательный контур, настроенный на частоту 1—1,5 кГц. Это позволяет увеличить уровень сигнала с датчика и увеличить соотношение сигнал/шум.

В схеме можно применить ОУ — КР1407УД2, КР140УД20, КР1401УД2Б, КР140УД12, 140УД8 или аналогичные, в их типовом включении и желательно с внутренней коррекцией.

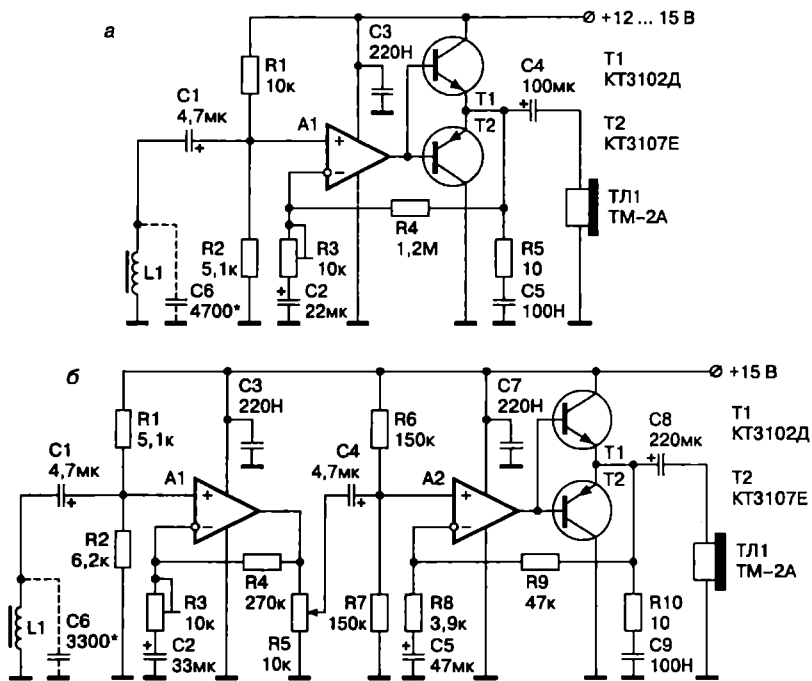


Рис. 1.8. Устройства для бесконтактного съема информации с телефонной линии на ОУ:
 а — простейшая схема;
 б — схема с возможностью регулирования громкости

На рис. 1.8. б приведена еще одна схема более сложного усилителя для бесконтактного съема информации с телефонной линией на двух ОУ и с возможностью регулировки громкости.

Устройство разработано Александром Семьяном, соавтором этой книги (прим. ред.).

ГЛАВА 2

РАДИОМИКРОФОНЫ

Радиомикрофон поможет прослушать не только важные разговоры в закрытой комнате, но и даст возможность маме услышать плачь грудного ребенка и прийти ему на помощь.

В главе представлено множество полезных схем радиомикрофонов. Они систематизированы по принципу от «простого к сложному». Большинство конструкций могут изготовить радиолюбители, не обладающими значительным опытом и без использования сложной измерительной аппаратуры. Но, в то же время, рассмотренные радиомикрофоны достаточно эффективны и надежны.

Каждая из схем демонстрирует интересные схемотехнические и конструктивные решения, использующиеся при разработке радиомикрофонов.

Глава поможет приобрести опыт работы с высокочастотными устройствами и сигналами.

2.1. Радиомикрофон на одной микросхеме

Перечень доступных отечественных специализированных микросхем очень скуден, и поэтому разработчикам приходится применять многие электронные элементы для выполнения не свойственных им функций. Поэтому в качестве подходящего элемента для создания ультракоротковолнового радиомикрофона с частотной модуляцией была выбрана микросхема двойного балансного смесителя К174ПС1.

По паспортным данным частотный диапазон К174ПС1 — не менее 200 МГц. Существует исполнение для поверхностного монтажа КФ174ПС1, отличающееся лишь нумерацией выводов и гораздо меньшими размерами, а также К174ПС4 с рабочим диапазоном до 1 ГГц. Внутренняя структура микросхемы позволяет различные манипуляции по ее нестандартному включению.

Схема радиомикрофона (рис. 2.1. а) очень проста, и из активных элементов содержит только одну микросхему DA1. Для иллюстрации работы этой схемы рассмотрим упрощенный фрагмент ее внутренней структуры (рис. 2.1. б), работающий в данном включении микросхемы. Задающий генератор передатчика выполнен на транзисторах VT1, VT2 (рис. 2.1. в) по каскодной схеме. Контур L1, C3 включен в коллектор транзистора VT1, который, благодаря каскодному включению, имеет высокое выходное сопротивление и не шунтирует контур.

Положительная обратная связь через C4 поступает в эмиттер транзистора VT2. Выходным каскадом передатчика служит транзистор VT3, включенный дифференциально с VT1.

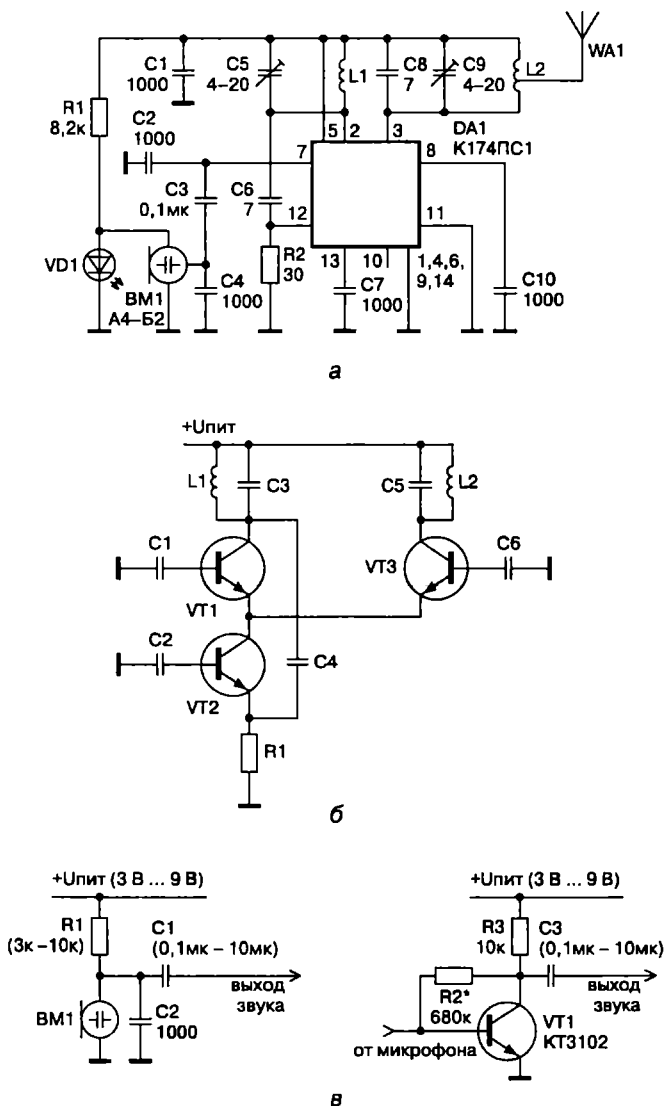


Рис. 2.1. Радиомикрофон на одной микросхеме:
 а — принципиальная схема радиомикрофона;
 б — упрощенная схема радиомикрофона;
 в — варианты подключения двухвыводного электретного микрофона.

Колебательный контур в коллекторе VT3 дополнительно фильтрует сигнал и согласует его с антенной. Выходной контур L2, C5 развязан от задающего контура L1, C3 двумя транзисторами. Это предотвращает уход частоты передатчика при различных положениях антенны. Величина резистора R1 задает рабочий ток всего устройства и от него зависит выходная мощность радиомикрофона. Все транзисторы в этой схеме по отношению к высокочастотному сигналу включены с общей базой. Такое включение повышает устойчивость работы передатчика на высоких частотах.

Звуковой сигнал подается без усилителя низкой частоты, т. е. непосредственно с микрофона на базу VT2 (рис. 2.1. б). Ток транзистора меняется в соответствии со звуковым напряжением микрофона, меняет ток VT1, изменение выходной емкости которого осуществляет частотную модуляцию передатчика. Сигнал с микрофона можно подать и на базу VT1, но база VT2 сильнее развязана от ВЧ напряжения.

Это способствует более эффективной работе электретного микрофона. В качестве микрофона в передатчике используется трехвыводный электретный микрофон BM1 (рис. 2.1. а). Его равноценно можно заменить двухвыводным по схеме рис. 2.1. в. Единственное условие — микрофон должен обладать достаточно большой отдачей по звуковому напряжению или иметь после себя один усилительный каскад на транзисторе (рис. 2.1. в).

Осуществление частотной модуляции без использования усилителя низкой частоты, варикапов и т. п. позволяет получить высокую линейность и большой динамический диапазон звукового сигнала с характеристиками ограниченными только свойствами микрофона. Благодаря этому схема имеет очень высокое качество звука.

Светодиод VD1 стабилизирует напряжение питания микрофона и является индикатором работы. Светодиод может быть любого типа с падением напряжения на нем 1,5—3 В или

при применении двухвыводного микрофона отсутствовать. Блокирующие конденсаторы номиналом 1000 пФ должны быть в исполнении для поверхностного монтажа или обычные, но с возможно более короткими ножками.

Катушки индуктивности L1, L2 — бескаркасные, имеют по пять витков каждая. Наматываются медным проводом диаметром 0,2—0,5 мм на сверле. Для диапазона 88—108 МГц диаметр намотки составляет 3,5 мм, для диапазона 100—140 МГц — диаметр 2,5 мм, для диапазона 140—200 МГц — диаметр 1,5 мм.

Настройка передатчика заключается в установке требуемой частоты подстроечным конденсатором С5. Затем подстройкой С9 добиваются максимальной мощности излучения. Степень включения антенны в выходной контур можно подобрать экспериментально по наилучшей стабильности и отдаваемой мощности. При изменении мощности передатчика резистором R2 (рис. 2.1. а) возможно потребуется изменить емкость конденсатора обратной связи С6. Емкость следует увеличивать при уменьшении номинала резистора R2. Радиомикрофон работоспособен в диапазоне напряжений питания от 4,5 до 9 В.

2.2. Телефонный ретранслятор со стабильным питанием

Телефонный УКВ ЧМ ретранслятор включается последовательно в разрыв одного из проводов телефонной линии и питается от тока в линии в момент разговора. Когда телефонная трубка опущена, ретранслятор не работает. В широко распространенных схемах передатчик питается от падения напряжения на резисторе 200—500 Ом, частотная модуляция передатчика осуществляется изменением его напряжения питания. Такое простое включение имеет, как минимум, два недостатка:

- ♦ девиация частоты передатчика сильно зависит от громкости разговора;
- ♦ частота самого передатчика может быть различной при различной нагрузке линии.

Например, при использовании старого дискового телефона и дешевого китайского разница частот передачи будет в несколько мегагерц.

На основе предыдущей схемы радиомикрофона на одной микросхеме можно собрать телефонный ретранслятор, в значительной степени не имеющий указанных недостатков. Сам передатчик (рис. 2.2) точно такой же, но цоколевка указана для микросхемы КФ174ПС1. Настройка его контуров осуществляется не подстроечными конденсаторами, а изменением расстояния между витками катушек.

Передатчик питается от падения напряжения на мощном стабилизаторе, выполненном на элементах VT1, VD2, R2. Благодаря этому частота передатчика не зависит от величины

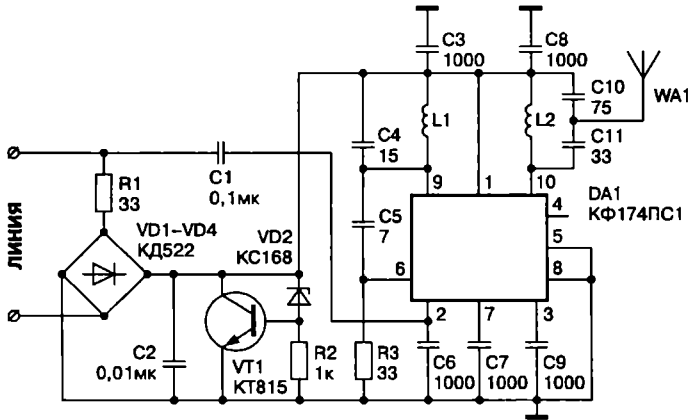


Рис. 2.2. Телефонный ретранслятор

тока в линии. Вместо этих элементов можно использовать и обычный стабилитрон с постоянным допустимым током стабилизации не менее 50 мА. Звуковое напряжение для модуляции передатчика снимается с резистора R1.

Требования к элементам этой схемы точно такие же, как и к элементам предыдущей. Антенна представляет собой кусок провода длиной четверть волны и включена в выходной контур через емкостной делитель C10, C11.

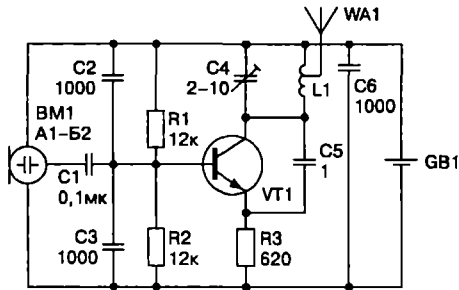
2.3. Радиомикрофон на линии с распределенными параметрами

Эта конструкция демонстрирует, прежде всего, не схемотехнику, а подход к конструированию высокочастотных передатчиков. При изготовлении схем на частоты более 100 МГц приходится сталкиваться с тем, что конструктивное исполнение устройства и применяемые компоненты значат гораздо больше, чем его принципиальная схема.

Радиомикрофон, подобный изображенному на рис. 2.3. а, можно встретить во многих изданиях, ведь он выполнен по классической схеме LC генератора с общей базой. Для звукового сигнала микрофона схема представляет собой повторитель напряжения и модулирует частоту контура L1, C4 изменением выходной емкости транзистора. Включение генератора по схеме с общей базой делает ненужным применение варикапа для создания частотной модуляции, но схема требует стабильного питающего напряжения.

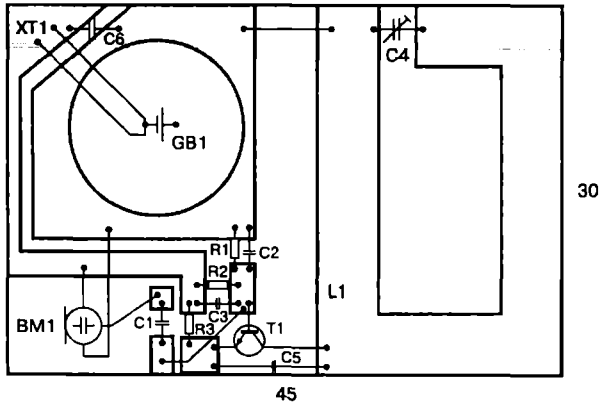
Применение в такой конструкции обычного LC контура и обычных деталей может привести к генерации схемой непредсказуемого пучка частот. Однако, соблюдая некоторые правила конструирования высокочастотных конструкций, можно добиться неплохих результатов. Самым главным является выбор элемента, задающего частоту.

Со времен ламповой схемотехники дошло много простых (по тем меркам) схем с применением вместо LC контуров линий с распределенными параметрами. Ничто не мешает применить этот подход и в малогабаритных радиомикрофонах.



а

Масштаб 2,5:1



б

Рис. 2.3. Радиомикрофон на линии с распределенными параметрами:
 а — принципиальная схема;
 б — чертёж печатной платы.

Одна из конструкций радиомикрофона по схеме рис. 2.3. а показана на рис. 2.3. б. Она представляет собой плату из одностороннего фольгированного стеклотекстолита размерами 45×30 , помещающуюся в спичечный коробок.

Катушка L1 представляет собой выполненную печатным способом линию. Элемент питания GB1 прижимается к поверхности «+» припаянной подпружиненной стальной скобкой XT1, которая служит минусовым контактом. При использовании в качестве элемента питания щелочного элемента типа AG13 напряжением 1,5 В схема будет излучать на частотах около 420 МГц (подстраивается С4). При использовании литиевой трехвольтовой «таблетки» частота передачи будет около 610 МГц.

Такой передатчик удобно использовать как подопытный для поиска «жучков». Транзистор генератора желательно взять с граничной частотой не менее 4—10 ГГц. Из доступных отечественных транзисторов для этой цели хорошо подходят КТ640, КТ642, КТ647, КТ648, КТ657. Резисторы и блокировочные конденсаторы — в исполнении для поверхностного монтажа. Микрофон желательно взять с наименьшей чувствительностью.

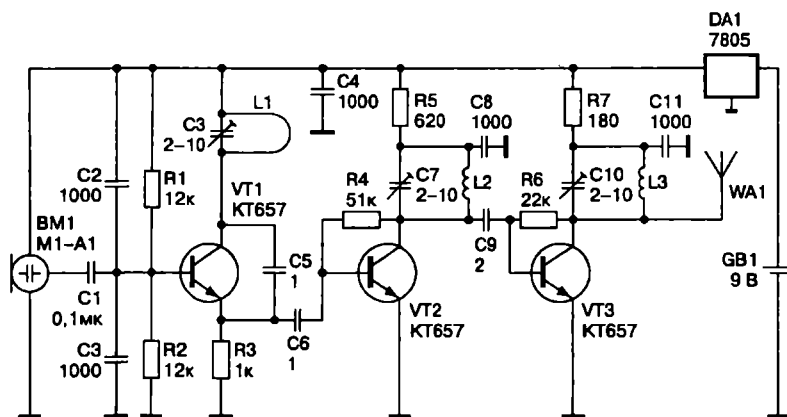
Печатная линия L1 одновременно служит антенной, транзистор VT1 включен в часть контура и не шунтирует его. Подобную конструкцию в действии можно увидеть, разобрав пульт недорогой автомобильной сигнализации.

2.4. Стабильный радиомикрофон без кварцевой стабилизации

При правильном и аккуратном изготовлении этого радиомикрофона он имеет миниатюрные размеры, а его стабильность будет немногим хуже, чем у передатчика с ПАВ резонатором. Качество звука этого радиомикрофона гораздо выше, чем у кварцованных и ПАВ микрофонов. Это происходит благодаря отсутствию УНЧ с большим коэффициентом усиления (который сильно сужает динамический диапазон) и варикапов (имеющих нелинейную зависимость емкости от напряжения), требуемых для раскачки кварца или ПАВ резонатора по частоте.

Номиналы элементов схемы указаны для работы на частотах 400—450 МГц. Задающий генератор на транзисторе VT1 (рис. 2.4) построен по схеме с общей базой, в качестве резонатора применена короткозамкнутая коаксиальная линия. Ее изготовление не представляет особого труда. Кусок фторопластового посеребренного 50-омного ВЧ кабеля диаметром 3—6 мм (толстый лучше) и длиной 30—50 мм (длинный лучше) очищается от внешней пластиковой изоляции.

На одном конце кабеля центральная жила освобождается на длину около 3 мм, и к ней равномерно со всех сторон припаивается оплетка, чтобы получился наглухо закрытый конец. На другом конце центральная жила освобождается на длину 5 мм. Оплетка должна отстоять от среза изоляции на 1—2 мм. Полученный резонатор по всей длине оплетки припаивается к печатной плате, причем для экономии места резонатор можно изогнуть посередине на 90 градусов. Возможно, это снижает



а



б

Рис. 2.4. Стабильный радиомикрофон без кварцевой стабилизации:
 а — принципиальная схема;
 б — распайка резонатора.

его добротность, но очень удобно для уменьшения размеров конструкции.

Внешний вид резонатора в разрезе показан на рис. 2.4. б. Для настройки частоты служит подстроечный конденсатор С3, который должен быть в исполнении для поверхностного монтажа и желательно высокого качества и малых размеров.

Для слабого вмешательства в задающий контур L1, С3 сигнал для дальнейшего усиления снимается с эмиттера VT1. Последующие два каскада построены по одинаковой схеме,

не подвержены самовозбуждению и удобны для настройки. Измеряя постоянное напряжение на R5 и R7 (хотя бы стрелочным вольтметром), можно увидеть резонанс на частоте задающего генератора. Это будет выглядеть как небольшое, на доли вольта, уменьшение напряжения. Резисторы смещения R4, R6 для конструктивного удобства можно присоединять как к коллекторам транзисторов, так и к верхним заземленным концам контуров.

Подстроечные конденсаторы, блокировочные конденсаторы и резисторы должны быть в исполнении для поверхностного монтажа. Катушки L2, L3 — без сердечников, наматываются медным проводом диаметром 0,2—0,3 мм на сверле диаметром 1 мм и имеют по 5 витков каждая. Конструкция выполняется на двухстороннем фольгированном стеклотекстолите толщиной 1—1,5 мм. Фольга на одной стороне платы является землей. Дорожки на стороне деталей должны выглядеть как возможно более маленькие квадратики или прямоугольники с небольшим отношением сторон. Выводы, присоединяемые к «земле», припаиваются через отверстия в плате к нижней «земляной» стороне.

Вся схема должна быть вытянута в одну линию от VT1 до VT3. Транзисторы — КТ640, КТ642, КТ647, КТ648, КТ657 или импортные для поверхностного монтажа с граничной частотой более 4 ГГц. При компактном размещении элементов микрофон хорошо уживается рядом с резонатором. Плата со стороны деталей должна быть закрыта металлическим экраном, припаянным к «земле» на обратной стороне платы. Передатчик питается от девятивольтовой батареи через интегральный стабилизатор на DA1, ток потребления 15—20 мА. При необходимости можно уменьшить напряжение питания передатчика до 3—5 В при обязательной стабилизации напряжения питания VT1.

Для настройки высокочастотных передатчиков необходимо, как минимум, частотомер. Он может быть любым, с диа-

пазоном частот, включающим рабочую частоту передатчика. Установку рабочей частоты следует проводить с отсоединенным конденсатором С6. Для измерения частоты щуп частотомера не надо подключать непосредственно к контуру. Это вызовет уход частоты или срыв генерации. Хорошие результаты дает присоединение щупа частотомера к «+» вблизи контура или, в крайнем случае, через конденсатор емкостью 2—5 пФ к нижнему выводу конденсатора обратной связи С5.

Не следует вести настройку каскадов на VT2 и VT3 по индикатору поля. Резонанс контуров этих каскадов четко прослеживается по падению постоянного напряжения на R5, R7. В каскадах усиления можно обойтись и без подстроечных конденсаторов, заменив их постоянными, настройка контуров в этом случае производится увеличением расстояние между витками катушек L2, L3.

Но в этом случае трудно уловить резонанс с помощью вольтметра, необходима более продвинутая аппаратура. Для вращения подстроечных конденсаторов применяется диэлектрическая отвертка с медной пластинкой $3 \times 5 \times 0,2$ мм в качестве шлица.

Правильность применения миниатюрного коаксиального резонатора в качестве частото задающего элемента ВЧ передатчика была подтверждена исследованием конструкции японской видеокамеры наблюдения 90-х годов с передачей видеосигнала на частоте 470 МГц. В качестве частото задающего элемента там использовался посеребренный коаксиальный резонатор, изготовленный из термостойкого пластика и отпиленный по нужной длине.

2.5. Микромощный радиомикрофон с двумя рамками

Одна из простых схем (рис. 2.5, а) придумана неизвестным гением и распространена во множестве разновидностей. Транзисторы VT1, VT2 совместно с контуром L1, C2 образуют автогенератор, ток питания которого стабилизирован внутренним полевым транзистором в электретном микрофоне BM1. С одной стороны, частота генератора не зависит от напряжения источника питания. А с другой стороны, ток, задаваемый и модулируемый микрофоном, создает частотную модуляцию генератора за счет изменения выходных емкостей транзисторов VT1, VT2.

Рассмотрим некоторые разновидности этой схемы. Схема (рис. 2.5. б) демонстрирует ретранслятор звукового сопровождения телепередач на миниатюрный ЧМ приемник [11]. Ток передатчика задается резисторами R3, R4. Частота передачи модулируется звуковым сигналом через регулятор R1 и цепочку R2, C3. Катушка L1 содержит семь витков провода диаметром 0,8 мм, намотанного на оправке диаметром 3,5 мм с отводом от середины. Стабилизатор напряжения или тока в устройстве отсутствует, так как при низком потреблении тока устройством и использовании элемента типа АА напряжение элемента питания долгое время не будет изменяться.

На том же принципе построен простейший сверхрегенеративный приемник рис. 2.5. в [14]. Катушка L1 имеет 4 витка на каркасе диаметром 4 мм.

Предлагаю свое видение схемы (рис. 2.5. а). Принципиально схема не изменилась, но ее конструктивное исполнение

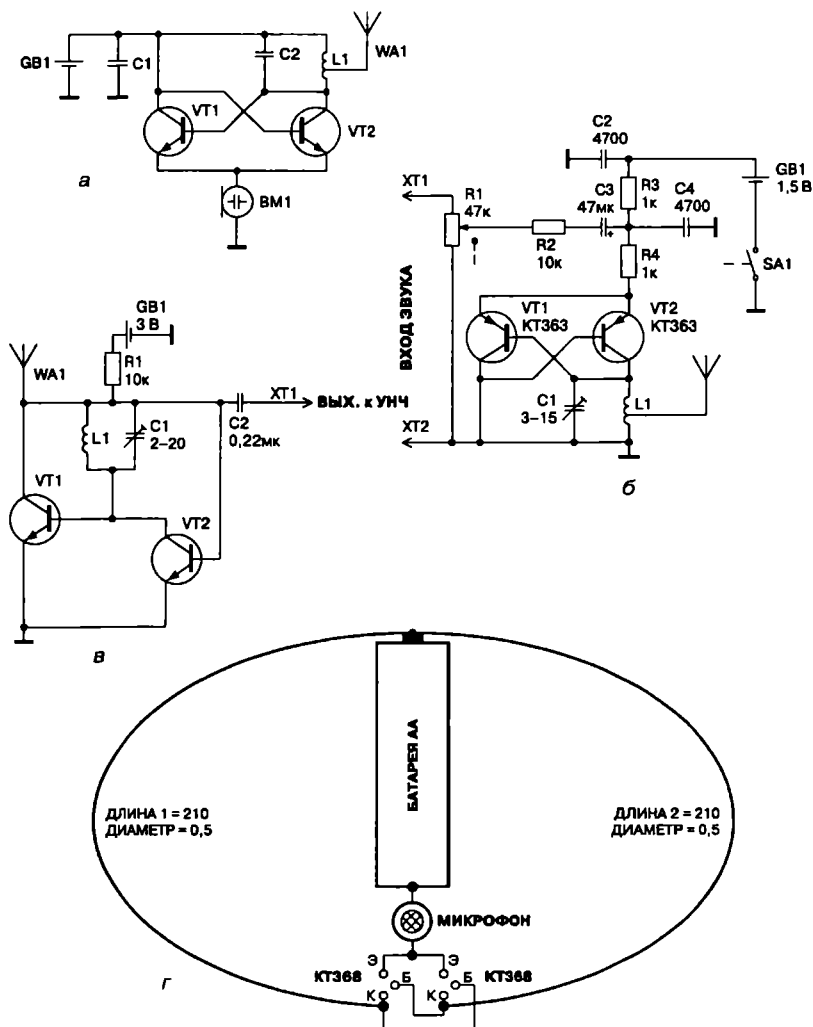


Рис. 2.5. Микро мощный радиомикрофон:

- а – принципиальная схема микро мощного радиомикрофона;
 б – принципиальная схема ретранслятора звукового сопровождения телевизора;
 в – принципиальная схема сверхрегенеративного приемника;
 г – конструкция стабильного микро мощного радиомикрофона.

(рис. 2.5. з) предусматривает вместо сосредоточенных LC контуров применение линий с распределенными параметрами, которые одновременно служат антенной. Линии L1, L2 изготовлены из провода диаметром 0,3—0,7 мм и имеют одинаковую длину. При соблюдении указанных размеров и компонентов (форма рамок может быть любой) радиомикрофон стабильно работает на частоте около 94 МГц при напряжении питания от 1,5 до 12 В. Частота его излучения слабо зависит от расположения внешних предметов, мощность достаточна для приема сигнала через 2—3 стены на бытовой ЧМ радиоприемник. Размер рамок можно уменьшить, подключив параллельно им конденсаторы емкостью несколько пикофард. В этом случае стабильность частоты и дальность передачи будут меньше. Эту конструкцию совместно с любым ЧМ приемником удобно использовать в качестве «радионяни», для реагирования на голос находящегося в другой комнате малыша.

Можно уменьшить размеры рамок до длины 30—40 мм каждая, используя аккумулятор «таблетку» на 1,5 В и СВЧ транзисторы передатчик превращается в «жучка» с частотой передачи около 400—600 МГц и радиусом действия 5—10 м. С такими крошечными размерами и малой излучаемой мощностью возможность его нахождения любыми видами техники становится случайной.

2.6. Типовая схема радиомикрофона с ПАВ стабилизацией

Схема (рис. 2.6) представляет собой типичную схему высокочастотного радиомикрофона со стабилизацией частоты кварцем или ПАВ резонатором [39]. На транзисторах VT1, VT2 выполнен усилитель низкой частоты с большим коэффициентом усиления. Кварцевый генератор на VT3 работает на основной частоте резонатора.

Звуковой сигнал с УНЧ изменяет емкость варикапа VD1, который смещает частоту ПАВ резонатора ZQ1. Высокочастотный сигнал усиливается каскадом на транзисторе VT4, работающим с небольшим смещением, получаемым через резистор R*. Стабилизация частоты резонатором позволяет отказаться от стабилизации напряжения питания и уменьшить рабочее напряжение схемы до 2—3 В. Этот радиомикрофон представляет собой пример компактной и высокоэффективной конструкции. Его основным недостатком является невысокое качество звука в связи с высоким коэф-

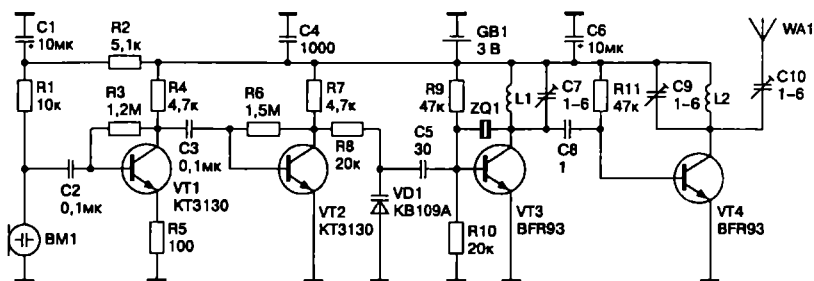


Рис. 2.6. Радиомикрофон на трех транзисторах с ПАВ резонатором

фициентом усиления по низкой частоте и нелинейной характеристикой варикапа, который работает при малом напряжении смещения.

Элементы схемы должны быть в исполнении для поверхностного монтажа. ПАВ резонатор ZQ1 на частоту 410—440 МГц. Транзисторы VT1, VT2 — КТ3130 или подобные импортные, VT3, VT4 — КТ640, КТ642, КТ647, КТ648, КТ657 или BFR93. Варикап VD1 — KB109A или подобный. Катушки L1, L2 — 4 витка на оправке 1,5 мм проводом диаметром 0,3 мм. В качестве антенны WA1 используется четвертьволновый штырь, изготовленный из многожильного провода длиной 17 см. Схема потребляет около 14 мА при напряжении питания 3 В.

2.7. ПАВ радиомикрофон с акустопуском

Схема представляет собой образец коммерческой схемы радиомикрофона со стабилизацией ПАВ резонатором и снабженной акустопуском [36], см. рис. 2.7. Сигнал микрофона ВМ1 (трехвыводного или двухвыводного) как можно больше усиливается двумя транзисторами VT1, VT2 и поступает одновременно на модулирующий варикап VD2 и систему акустопуска выполненную на КМОП инверторах микросхемы DD1 и ключе VT3. На элементах DD1.1, VD1, C4 выполнен пиковый детектор звукового напряжения, подстроечный резистор R6 задает линейный режим работы элемента DD1.1 с сохранением его высокого входного сопротивления (устанавливается на половину напряжения питания).

Последовательно включенные элементы DD1.2, DD1.3 исполняют роль компаратора. Время удержания напряжения пиковым детектором (для того, чтобы передатчик не выключался во время коротких пауз) зависит в основном от времени саморазряда конденсатора C4, поэтому он может быть небольшой емкости 1—10 нФ. Через ключ на транзисторе VT3 включается высокочастотный генератор на транзисторе VT4, стабилизированный ПАВ резонатором ZQ1. Для большего сдвига ПАВ резонатора по частоте последовательно с ним включена катушка L1. Катушка L1 имеет 6 витков проводом 0,3 мм на оправке 1,5 мм. L2 — 4 витка проводом 0,4 на оправке 2 мм. Диод VD1 желателно взять с небольшим прямым падением напряжения — германиевый или Шоттки.

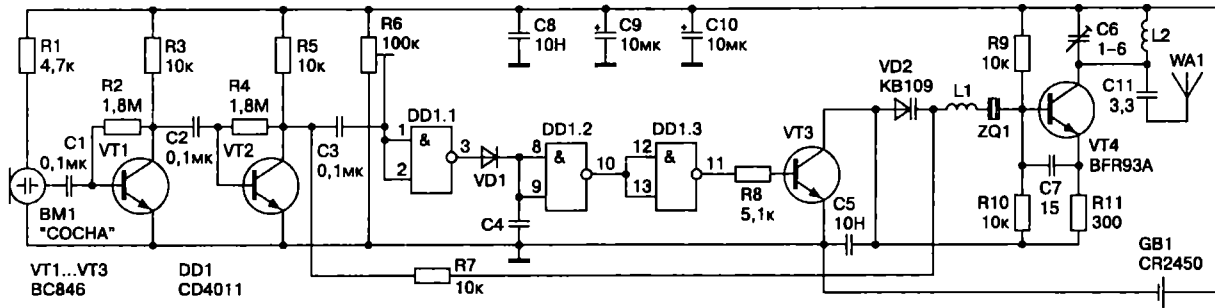


Рис. 2.7. ПАВ радиомикрофон с акустопуском

2.8. Мощный ЧМ радиомикрофон диапазона 88—108 МГц

Мощный радиомикрофон диапазона 88—108 МГц (рис. 2.8) построен по классической схеме передатчика со стабилизацией частоты LC контуром [38]. Частотная модуляция осуществляется с помощью варикапа VD1. Через резистор R4 на варикап подается постоянное стабилизированное смещение 5 В. Оно сдвигает рабочую точку варикапа в сторону более линейного участка его характеристики и уменьшает искажения звукового сигнала. Частотоподающий контур L1C7 связан с базой VT2 через конденсатор малой емкости C10. Эмиттер транзистора VT2 включен в небольшую часть контура, благодаря этому контур слабо связан с транзистором. Такое включение дает меньшую зависимость частоты генерации от питающего напряжения и нагрузки генератора.

Задающий генератор и звуковая часть передатчика питаются через интегральный стабилизатор DA1. Он стабилизирует частоту радиомикрофона при изменении напряжения питания схемы от 9 до 15 В. Сигнал с задающего генератора поступает на транзистор VT3, включенный повторителем. Он развязывает задающий генератор от мощного выходного каскада.

Усилитель мощности на VT4 работает с небольшим смещением и на его выходе включен двухзвенный П-контур для фильтрации выходного сигнала и согласования транзистора VT4 с антенной. Выходная мощность радиомикрофона зависит от напряжения питания и составляет около 0,1 Вт (при питании от 9 В) и 0,3 Вт (при питании от 12 В).

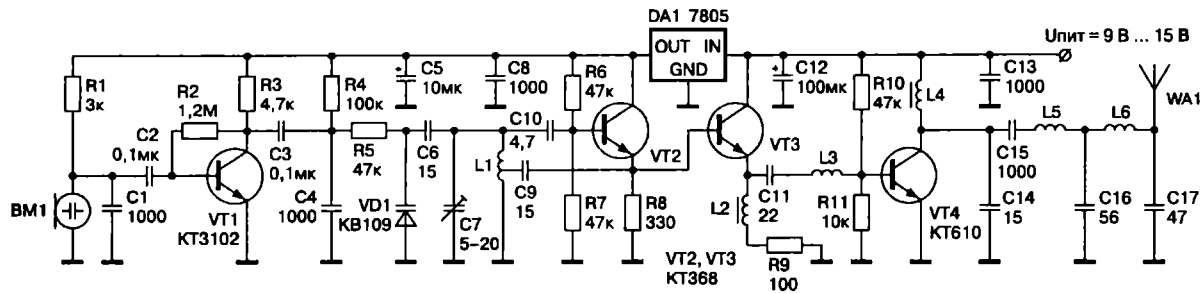


Рис. 2.8. Мощный радиомикрофон диапазона 88–108 МГц

В конструкции передатчика используются детали для монтажа в отверстия, но с как можно меньшей длиной ножек. Катушка L1 задающего генератора выполнена на плате радиомикрофона печатным способом и имеет 4 спиральных витка.

Катушка может быть как круглой, так и квадратной формы, начало внешнего витка соединено с «землей» платы, окружающей катушку на расстоянии 2 мм. Внешний диаметр катушки около 10 мм, ширина дорожки и расстояние между витками около 0,3 мм. Конденсатор C9 подсоединен примерно к трети внешнего витка, считая от земли.

Печатное исполнение катушки задающего контура дает большую стабильность колебаний при механических воздействиях, однако имеет более высокую зависимость от температуры и требует высококачественного фольгированного материала для печатной платы. Дроссели L2, L4 намотаны внавал проводом 0,1 мм на резисторах сопротивлением от 100 кОм и мощностью 0,125 Вт, имеют по 50 витков.

Катушки L3, L5, L6 бескаркасные, намотаны проводом 0,8 мм на оправке диаметром 6 мм и имеют L3 — 3 витка, L5 — 5 витков, L6 — 3 витка. Катушки L5 и L6 должны иметь как можно меньшую взаимную связь.

2.9. ЧМ передатчик на логическом элементе

На рис. 2.9 показана схема высокочастотного радиомикрофона с ЧМ модуляцией, который выполнен на ТТЛШ четырехходовом элементе И-НЕ с триггером Шмитта [23]. Три логических входа элемента подключены к нагруженному емкостью выходу и обеспечивают высокочастотную генерацию элемента. Четвертый вход питает и одновременно снимает звуковое напряжение с электретного микрофона. Этим обеспечивается частотная модуляция, поскольку «висячий» вход ТТЛ читается как «1», а на нем присутствует напряжение около 1,5 В.

При указанной емкости конденсатора С1 устройство работает в диапазоне 80—100 МГц, частота настройки регулируется подстроечным конденсатором С1. Антенной служит отрезок медного провода длиной 10—30 см. Но стабильность частоты этого передатчика оставляет желать лучшего.

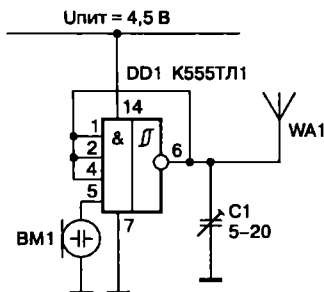


Рис. 2.9. Принципиальная схема УКВ ЧМ передатчика на логическом элементе

2.10. Средневолновый АМ-передатчик

Передатчик (рис. 2.10) работает на частотах 1—2 МГц с амплитудной модуляцией [46]. К достоинствам этого передатчика следует отнести возможность приема его сигнала на обычный вещательный радиоприемник в верхней части средневолнового диапазона или в нижней коротковолнового. Имея небольшое число деталей, схема, однако, потребляет значительный ток и имеет размеры, не позволяющие отнести ее к микропередатчикам (в основном из-за выходного П-контура и антенны). Однако излучение подобного передатчика, как правило, не попадает в частотный диапазон обычных поисковых средств.

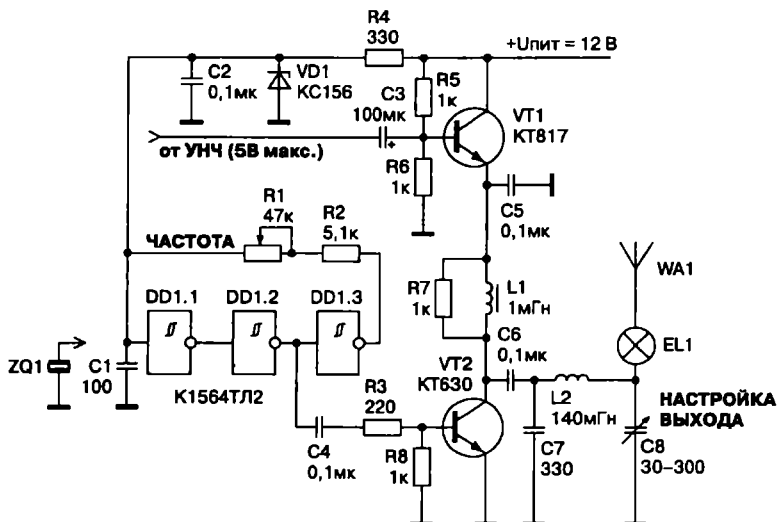


Рис. 2.10. Принципиальная схема передатчика с АМ на 1,9 МГц

На КМОП элементе DD1 выполнен RC задающий генератор передатчика. Частота передачи настраивается резистором R1. Для работы на фиксированной частоте вместо конденсатора C1 можно включить кварцевый резонатор на частоту 1—2 МГц. Транзистор VT1 является амплитудным модулятором, на его вход подается звуковое напряжение с амплитудой (от пика до пика) 10 В для 100 % модуляции. На транзисторе VT2 выполнен выходной каскад, нагруженный на П-контур C8, C7, L1. П-контур рассчитан на непосредственное подключение к нему укороченной антенны длиной 1—10 метров, которая запитывается напряжением. Конденсатором C8 П-контур настраивается по наибольшему напряжению в антенне, наблюдаемому по свечению лампы HL1.

Дроссель L1 может быть стандартный, на ток не менее 0,3 А, или выполнен на броневом сердечнике СБ18 проницаемостью 2000НН с немагнитным зазором 0,3—0,5 мм и содержит 20 витков провода диаметром 0,3 мм. Катушка П-контур L2 намотана на каркасе диаметром 30 мм и содержит 100 витков провода диаметром 0,3 мм.

Для уменьшения размеров L2 может быть выполнена на кольце из ВЧ феррита диаметром не менее 30 мм, проницаемостью 30—50. Конденсатор C7 — воздушный, с расстоянием между пластинами не менее 0,5 мм. Лампочка EL1 — миниатюрная лампа накаливания на напряжение 1,5 В и ток 25 мА или неоновая лампа, расположенная рядом с антенной в 1—5 см, но не соединенная с ней, одним электродом подсоединенная к общему проводу.

2.11. Радиомикрофон на микросхеме 155ЛАЗ

Микросхемы серий К130, К113, К155 хорошо работают на частотах до 10—15 МГц. Проведенные эксперименты показали, что они сохраняют свою работоспособность и на более высоких частотах — вплоть до 100 МГц. При этом, правда, снижается выходное напряжение. Но, невзирая на это, можно построить микро мощный радиопередатчик, не имеющий катушек индуктивности, на диапазон 66—100 МГц. Дальность такого передатчика составляет 50—100 м. Его сигнал можно услышать на обычном УКВ приемнике.

Схема УКВ передатчика приведена на рис. 2.11. Сигнал с микрофона ВМ1 подается на вход (выводы 1 и 2) генератора, собранного на элементах DD1.1, DD1.4. На выходе (вывод 11) генератора получают модулированные высокочастотные колебания, которые излучаются антенной WA1 в пространство. Настройка передатчика на требуемую частоту производится резистором R1. Для стабильной работы передатчика при изменении питающего напряжения в его схеме имеется стабилизатор напряжения, собранный на транзисторах VT1 и VT2. Питание передатчика осуществляется от источника с напряжением 6—9 В. Можно использовать батарею типа «Крона» или 4 элемента типа 316. В качестве антенны WA1 передатчика можно использовать металлический штырь длиной около 1 м или телескопическую антенну от радиоприемника.

Настройка передатчика начинается с установки резистором R2 тока 15—20 мА (место на схеме показано крестиком).

2.12. Радиомикрофон с передачей сигнала по сети 220 В

Основное достоинство этого передатчика (рис. 2.12. а) в том, что он питается от сети 220 В, а в качестве антенны использует провода этой же сети. Приемник принимает сигналы либо через антенну, либо через специальный сетевой адаптер.

Блок питания радиопередатчика бестрансформаторный, напряжение сети поступает на дроссели Др1 и Др2, а затем на конденсатор С2, на котором гасится излишек напряжения. Переменное напряжение выпрямляется мостом VD1, нагрузкой которого является стабилитрон VD2 типа КС510А. Пульсации напряжения сглаживаются конденсатором С3.

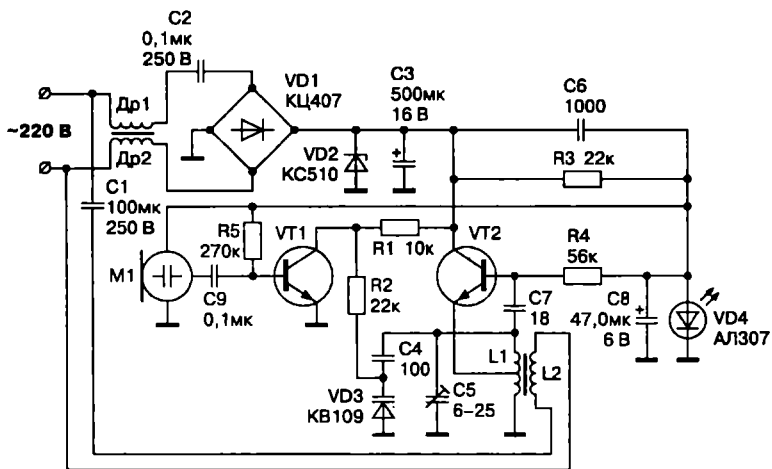
Модулирующий усилитель выполнен на транзисторе VT1 типа КТ315. С его коллектора напряжение через резистор R2 поступает на варикап VD3 типа KB109А, изменение емкости которого и осуществляет частотную модуляцию.

Задающий генератор передатчика выполнен по схеме индуктивной трехточки на транзисторе VT2 типа КТ315. Частота генератора определяется элементами L1, С5, С4, VD3. Обратная связь осуществляется через конденсатор С7.

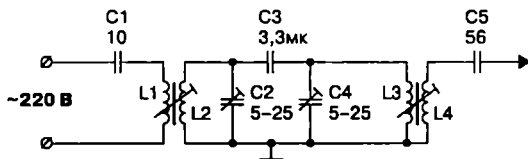
Режимы транзисторов VT1 и VT2 по постоянному току регулируются резисторами R5 и R4, соответственно. Напряжение смещения транзисторов формируется из напряжения параметрического стабилизатора, выполненного на резисторе R3, светодиоде VD4 и конденсаторе С8. Напряжение высокой частоты с катушки L2 поступает в сеть через конденсатор С1.

Дроссели Др1 и Др2 намотаны на каркасах от ВЧ катушек переносных приемников и содержат по 100 витков провода ПЭВ 0,1 мм. Катушки L1 и L2 намотаны на малогабаритных каркасах диаметром 5 мм и высотой 12 мм с подстроечными сердечниками из феррита. Для диапазона 27 МГц катушка L1 имеет 10 витков с отводом от середины, а катушка L2 имеет 2 витка провода ПЭВ 0,3 мм.

Конденсаторы C1 и C2 должны быть на напряжение не менее 300 В. Диодную сборку КЦ407А можно заменить простыми диодами типа КД105, КД208. Вместо стабилитрона



а



б

Рис. 2. 12. Радиомикрофон с передачей сигнала по сети 220 В
а — принципиальная схема радиомикрофона
б — специальный приемный адаптер

VD2 можно применить любой другой с напряжением стабилизации 8—12 В.

Для приема сигналов этого передатчика применяется специальный адаптер, схема которого представлена на рис. 2.12. б. Катушки L2—L4 и конденсаторы C2—C4 образуют двухконтурный ФСС. Катушки L1—L4 намотаны на каркасах от ВЧ катушек переносных приемников, содержат 2, 14, 14 и 5 витков, соответственно, проводом ПЭВ 0,23 мм. Конденсатор C1 на напряжение 300 В, C2 и C4 — подстроечные.

Внимание! *При работе с этими устройствами соблюдайте правила и меры безопасности, т. к. элементы устройств находятся под напряжением 220 В!*

Подробное описание устройства приводится в [1].

ГЛАВА 3

ПРОВОДНЫЕ И БЕСПРОВОДНЫЕ СРЕДСТВА СВЯЗИ: СХЕМОТЕХНИКА, СЪЕМ ИНФОРМАЦИИ, ЗАЩИТА КАНАЛОВ СВЯЗИ

Глава содержит уникальную подборку различных способов съема и передачи звуковой информации. Рассмотрены разнообразные подходы и схемотехнические решения по защите информации, например, схема маскирования речи импульсными помехами или шифратор телефонных сообщений.

Интересно использование электросети и телефонной линии для передачи речи, а также устройства для придания большей функциональности проводной телефонной связи.

3.1. НЧ комплекс с передачей звука по двухпроводной линии

Описанный комплекс состоит из передатчика и приемника. По устройству и принципу действия он аналогичен переговорным устройствам, передающим звук по электрической сети 220 В. В отличие от них, комплекс передает звук по двухпроводной (желательно витой) или по телефонной линии. Это позволяет использовать очень маленькую мощность сигнала для передачи. Благодаря этому:

- ♦ отсутствует радиоизлучение сигнала;
- ♦ звук не загрязнен импульсными помехами, присутствующими в электрической сети.

Сигнал передатчика не мешает нормальному функционированию телефонной связи и не может быть прослушан без специального приемника. Передача ведется на частоте 30—60 кГц с узкополосной частотной модуляцией.

Рассмотрим передатчик. Передатчик комплекса (рис. 3.1. а) собран на цифровой КМОП микросхеме К561ЛН2, шесть инверторов которой используются в качестве инвертирующих ОУ. Сигнал с микрофона ВМ1 усиливается инвертирующим усилителем на DD1.1. Резистор R1 определяет величину усиления и задает линейный режим работы инвертора, конденсатор С2 препятствует просачиванию ВЧ сигнала на усилитель и микрофон.

Задающий генератор собран на трех инверторах DD1.2—DD1.4 на основе интегратора и триггера Шмитта. Неинвертирующий триггер Шмитта собран на элементах DD1.2, DD1.3, R3, R4. Элемент DD1.4 инвертирует сигнал.

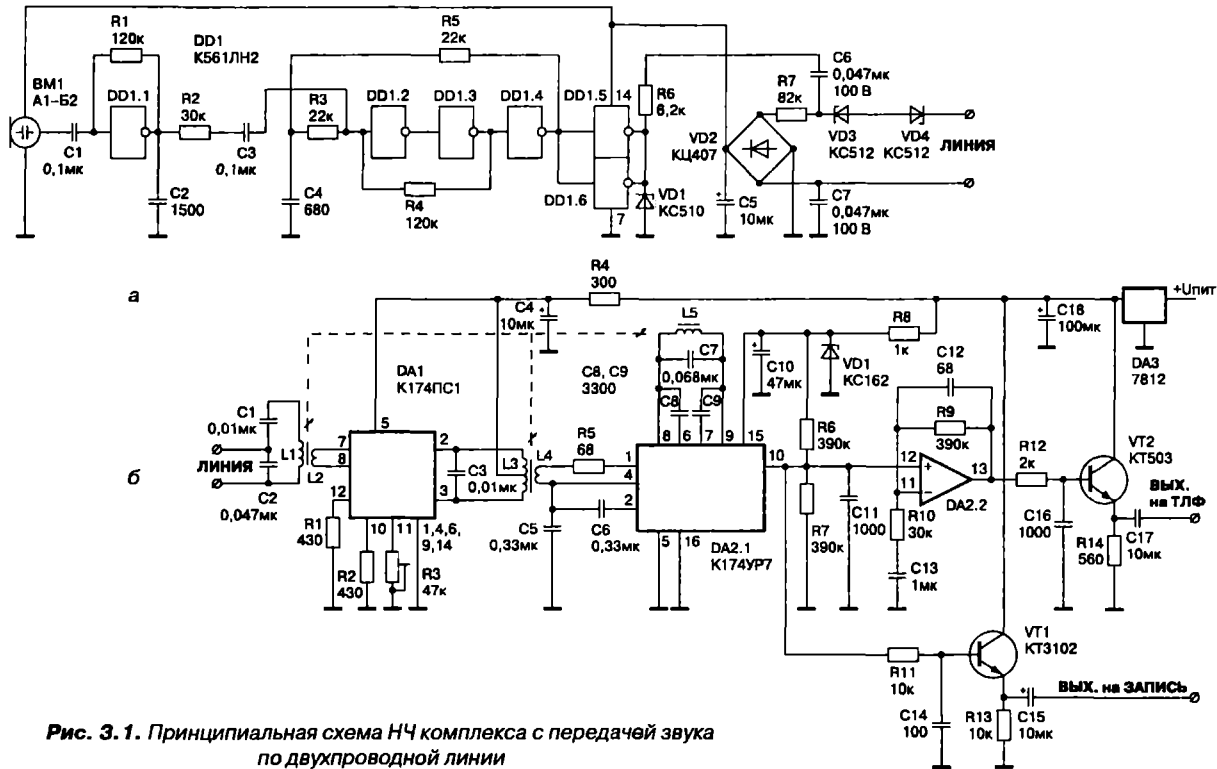


Рис. 3.1. Принципиальная схема НЧ комплекса с передачей звука по двухпроводной линии
 а — передатчик НЧ комплекса; б — приемник НЧ комплекса

Цепочка R5, C4 является интегратором, кроме того, резистор R5 в обратной связи инверторов DD1.2—DD1.4 переводит их в линейный режим работы.

Частота сигнала генератора может подстраиваться подбором резистора R5 и при напряжении питания схемы 3 В должна составлять 35—40 кГц. Частотная модуляция генератора получается благодаря изменению порога срабатывания триггера Шмитта воздействием звукового сигнала через цепочку R2, C3.

С выхода генератора сигнал поступает на инвертирующий буферный каскад, выполненный на элементах DD1.5, DD1.6, включенных параллельно для увеличения нагрузочной способности. Выходы элементов DD1.5, DD1.6 подключены к линии через резистор R7 для предотвращения перегрузки передатчика сопротивлением линии, разделительные конденсаторы C6, C7 и двухполярный стабилитрон VD3, VD4, который предотвращает возбуждение схемы на звуковых частотах при значительном уменьшении напряжения питания. Стабилитрон VD1 защищает микросхему DD1 от импульсных помех в линии, предотвращает возникновение «триггерного эффекта».

Формирователем напряжения питания схемы при работе от телефонной линии напряжением 60 В служат элементы VD2, C5, R7, которые обеспечивают схему напряжением питания 2,5—3,5 В при токе нагрузки около 0,5 мА. Эти элементы и стабилитроны VD3, VD4 можно исключить при работе схемы от трехвольтового элемента питания на чистой линии.

Напряжение питания схемы около трех вольт выбрано из соображений экономичности (КМОП элементы в линейном режиме потребляют меньшую мощность при меньшем питающем напряжении) и для более эффективного осуществления частотной модуляции генератора (при уменьшении напряжения питания увеличивается выходное сопротивление инверторов). В целях простоты и экономичности передатчик

не имеет стабилизатора напряжения питания. Частота его передачи может находиться в диапазоне 30—60 кГц в зависимости от величины напряжения питания. Уровень сигнала в линии непосредственно у передатчика не превышает 0,5 В, что может сравниться с цифровой помехой от факса или компьютера. Прием сигнала передатчика осуществляется при настройке приемника на его частоту. Используя в конструкции передатчика микросхему К564ЛН2, резисторы и конденсаторы для поверхностного монтажа, можно получить действительно миниатюрное устройство.

Рассмотрим приемник. Приемник, принимающий узкополосную ЧМ в диапазоне частот 30—100 кГц (рис. 3.1. б), в основном выполнен на микросхеме К174УР7 в типовом включении. Микросхема изображена в виде двух элементов DA2.1, DA2.2, так как DA2.2 является независимым ОУ в составе микросхемы и для удобства чтения схемы он изображен отдельно. Для фильтрации и усиления входного сигнала служит микросхема двойного балансного смесителя DA1, включенная дифференциальным усилителем с регулируемым коэффициентом усиления. Подстройка усиления осуществляется резистором R3, который изменяет смещение одного из двух встречно включенных дифференциальных усилителей.

Катушки фильтров L1, L3, контур частотного детектора L5, катушки связи L2, L4 выполнены на основе тройного ферровариометра от старых советских автомобильных приемников типа АМ 302, Былина 207, А 64 и т. п.

Такое решение, прежде всего, позволяет получить большой диапазон перестройки приемника по частоте и достаточно высокую избирательность.

С выхода 10 частотного детектора микросхемы DA2 сигнал поступает на неинвертирующий усилитель низкой частоты, выполненный на DA2.2, и на эмиттерный повторитель на VT1 с выхода которого снимается сигнал для подачи на микрофонный вход записывающего устройства.

После УНЧ на DA2.2 также включен повторитель на VT2, к выходу которого можно подключить головные телефоны или линейный вход внешнего устройства. Общее питание устройство получает от интегрального стабилизатора на DA3. Микросхема DA1 питается через фильтрующую цепочку R4, C4, микросхема DA2 — через параметрический стабилизатор на R8, VD1.

Катушки L1, L3 одинаковые и имеют диапазон изменения индуктивности ориентировочно 0,2—4 мГн, величина индуктивности катушки L5 вчетверо меньше. Катушки связи L2, L4 имеют по 50 витков провода диаметром 0,1 мм и намотаны поверх своих контурных катушек. Между L2 и L1 желателен проложить тонкий слой изоляции. Фактически, L1 и L3 намотаны на всю длину каркаса контура в два слоя проводом диаметром 0,1 мм, L5 — в один слой тем же проводом.

Согласованность перестройки катушек достигается начальной установкой положения ферритовых сердечников относительно каркасов катушек по величине максимального усиления сигнала (можно измерить на L4) и чистоте звука (для L5). Подстройку положения сердечников лучше проводить в середине диапазона. В примененном вариометре возможность подгонки положения сердечников была предусмотрена конструктивно.

Настройку уровня усиления резистором R3 достаточно выполнить один раз по стабильной работе приемника при различной длине линии. При правильном изготовлении и минимуме настроек комплекс обеспечивает отличное качество передачи звука на расстоянии до 1 км по паре в кабеле, хорошее качество на расстоянии до 4 км и удовлетворительное качество на расстоянии до 8 км по кабелю.

3.2. Переговорное устройство по электрической сети

Переговорное устройство по электрической сети (рис. 3.2) — это, скорее всего, устройство промышленного изготовления, но имеет очень компактную схему на доступных элементах [35]. Устройство питается от трансформаторного блока питания, имеет обратимый тракт, обе микросхемы которого работают как на прием, так и на передачу. Динамическая головка ВА1 исполняет роль микрофона при передаче. Основой приемопередатчика является микросхема фазовой автоподстройки частоты DA1. Кнопка S1 переключает устройство с приема на передачу, кнопка S2 служит для передачи тоновой посылки вызова.

Устройство может быть легко трансформировано в отдельный приемник или отдельный передатчик, что упростит схему и уменьшит размеры конструкции. В режиме приемника устройство может принимать любые низкочастотные излучения ЧМ передатчиков при соответствующей настройке контуров L4, L5 и микросхемы DA1 резистором R16.

Для более стабильной работы устройства микросхему УНЧ DA2 желательно заменить хотя бы на K174УН7 (в соответствующем включении). Из-за громоздкой схемы входного фильтра приемника и выходного фильтра передатчика, а также неясностей по намоточным данным и конструкции контуров оригинальной схемы, в данной конструкции входные цепи приемника также сделаны обратимыми.

Число намоточных элементов сократилось до двух, применен всего один высоковольтный конденсатор. Каскодный

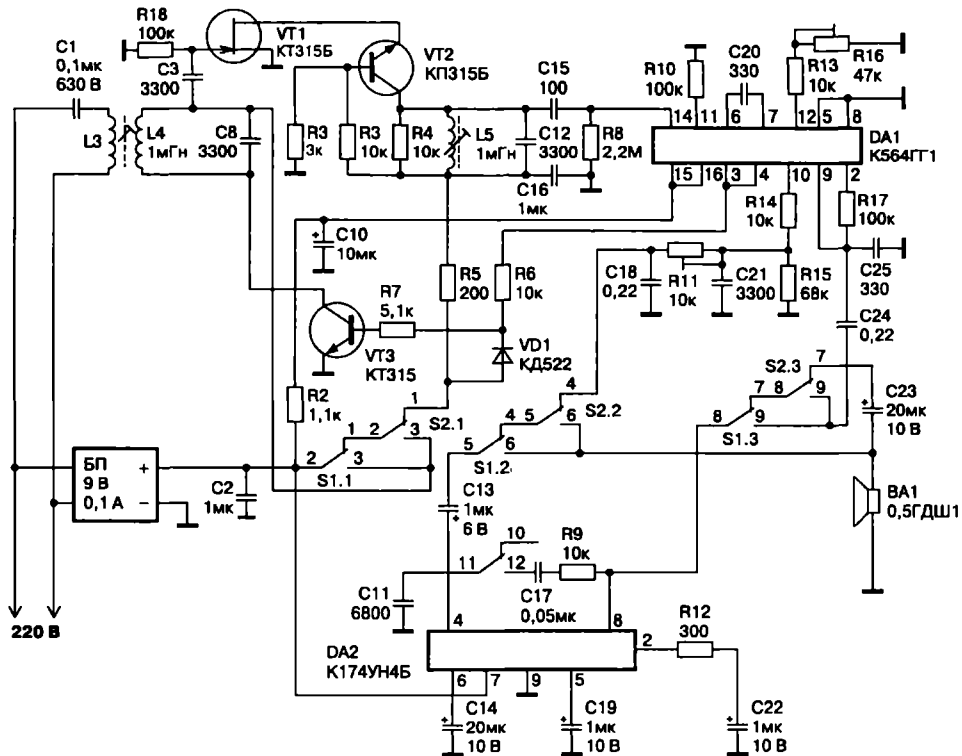


Рис. 3.2. Принципиальная схема переговорного устройства по электрической сети

усилитель высокой частоты на транзисторах VT1, VT2 имеет большой коэффициент усиления, хорошую развязку «вход-выход» и не самовозбуждается.

Катушки L3, L4 намотаны на общем броневом или кольцевом сердечнике проницаемостью 100—600. Для надежной электроизоляции катушка L3 намотана монтажным изолированным проводом и содержит пятую часть витков от числа витков L4. Катушки L4 и L5 (L5 на таком же сердечнике) имеют одинаковое количество витков, и оно не должно быть меньше 50.

3.3. Передатчик по сети 220 В с акустопуском

Довольно интересный ЧМ низкочастотный передатчик для связи по электрической сети представлен на рис. 3.3 [37]. Устройство питается от трансформаторного стабилизированного блока питания с выходным напряжением 9 В и снабжено акустопуском. Звуковой сигнал микрофона ВМ1, усиленный двухкаскадным УНЧ на транзисторах VT1, VT2, поступает на варикап VD3, модулирующий частоту задающего генератора, и на детектор акустопуска VD1, VD2.

Большой коэффициент усиления по НЧ необходим, в первую очередь, для акустопуска, порог чувствительности которого регулируется резистором R12. Уровень ЧМ модуляции устанавливается подстроечным резистором R7. Пороговый элемент акустопуска выполнен на двух КМОП инверторах DD1.1, DD1.2, а на других двух инверторах выполнен управляемый задающий LC генератор.

Применение LC контура в низкочастотной схеме дает хорошую стабильность частоты передатчика. Но на низких частотах (около 100 кГц в данном случае) довольно трудно с помощью варикапа «раскачать» контур до требуемого уровня модуляции. Для этого приходится сильно увеличивать индуктивность контура.

С выхода задающего генератора сигнал поступает на выходной каскад на транзисторе VT3. Транзистор нагружен на ВЧ трансформатор TP1, который передает ВЧ сигнал в электрическую сеть.

Катушка L1 задающего генератора намотана на броневом ферритовом сердечнике типа СБ-18 или подобном, магнит-

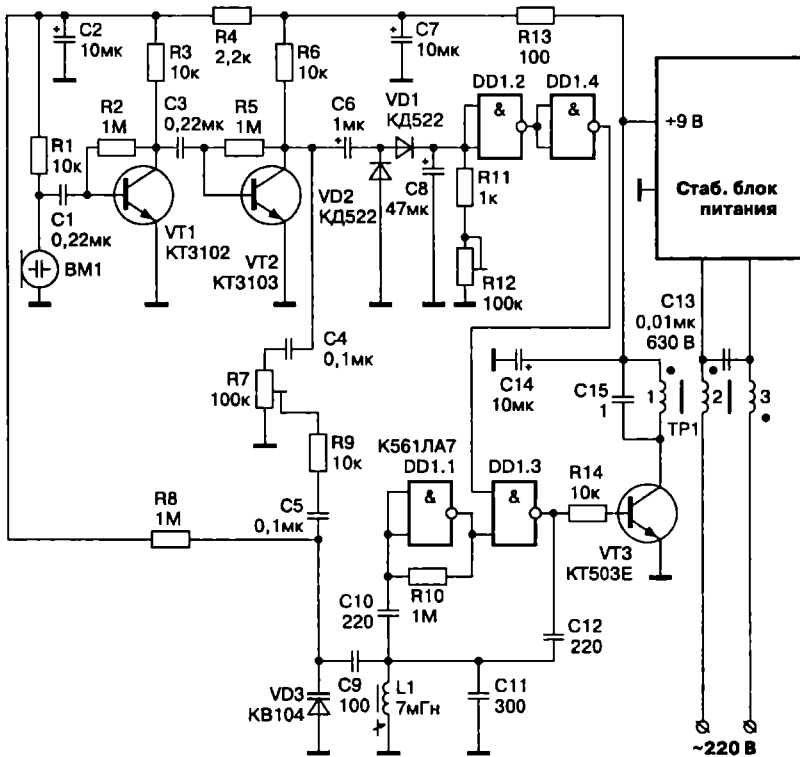


Рис. 3.3. Принципиальная схема передатчика для связи по электросети 220 В

ной проницаемостью 2000НН с ферритовым подстроечным сердечником, число витков — 50. Для частоты передатчика 100 кГц ее индуктивность составит 7 мГн. Трансформатор TP1 намотан на любом ферритовом кольцевом сердечнике диаметром 12—20 мм проницаемостью 1000—3000. Обмотка 1 содержит 50 витков медного провода диаметром 0,1 мм, обмотки 2 и 3 — по 10 витков монтажного изолированного провода. Конденсатор C15 должен быть подобран до максимального переменного напряжения на коллекторе VT3.

3.4. Телефонный ретранслятор с ЧМ на одном транзисторе и использовании линии в качестве антенны

Этот ретранслятор работает в диапазоне 65—108 МГц и обеспечивает дальность передачи до 200 м (рис. 3.4. а). В качестве антенны использован отрезок провода длиной 90 см.

Частота задающего генератора на транзисторе VT1 типа КТ315 определяется параметрами контура L1, C3. Дроссели Др1 и Др2 разделяют ВЧ и НЧ составляющие сигнала. В

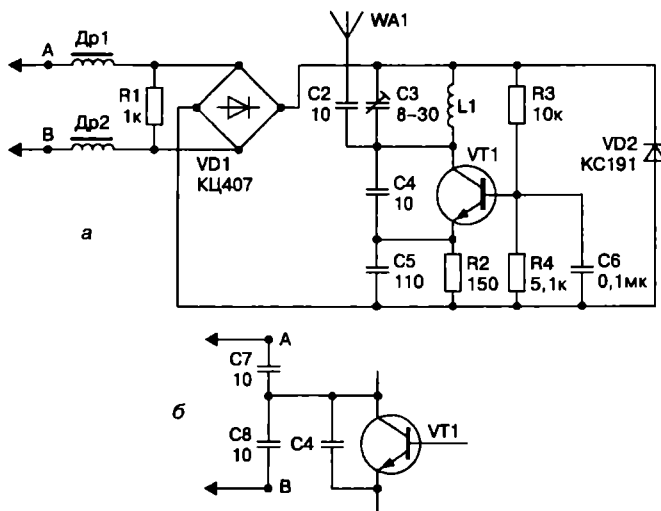


Рис. 3.4. Телефонный ретранслятор с ЧМ на одном транзисторе и использованием линии в качестве антенны:

а — принципиальная схема ретранслятора с частотной модуляцией;

б — схема включения линии связи в качестве антенны

качестве антенны используется можно использовать и саму линию связи. В этом случае конденсатор С2 исключается, а устройство подключается к линии, как показано на рис. 3.4. б. Катушка L1 намотана на корпусе конденсатора С3 и содержит 4 витка провода ПЭВ 0,5 мм. Дроссели любые, индуктивностью 50—100 мкГн.

Подробное описание этой схемы приведено в [1].

3.5. Телефонный ретранслятор на МОП-транзисторе с дополнительным усилителем

На рис. 3.5 представлена схема телефонного УКВ ЧМ-ретранслятора на МОП-транзисторе. Для увеличения чувствительности в схему введен усилитель НЧ на транзисторе Т1. Резистор R1 — регулятор громкости.

При чувствительности УКВ радиоприемника 10 мкВ дальность действия ретранслятора — около 200 м. Подключение данных УКВ ЧМ-ретрансляторов производится в разрыв телефонной линии, она же используется в качестве антенны. Катушка L2 — бескаркасная, имеет внутренний диаметр 6 мм, намотана проводом ПЭВ 0,8 мм, желателен посеребренный, содержит 3+1 витка. Дроссели L1—L3 применены готовые, индуктивностью 60—100 мкГн.

Настройка. Изменением величины резистора R2 следует установить напряжение на коллекторе транзистора Т1 равным

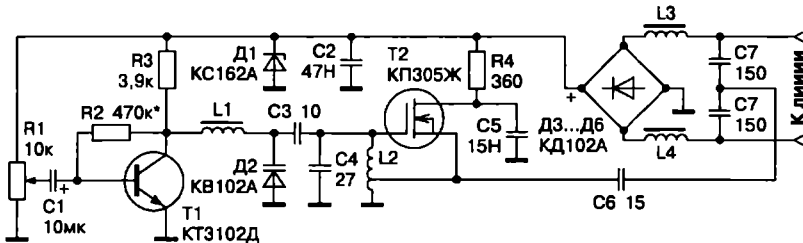


Рис. 3.5. Схема телефонного ретранслятора на МОП-транзисторе с дополнительным усилителем

половине напряжения питания. Увеличение сопротивления в коллекторе транзистора T1 ведет к увеличению коэффициента усиления каскада. Однако, не рекомендуется уменьшать коллекторный ток менее 0,5 мА, т. е. устанавливать R3 более 10—15 кОм.

При отсутствии генерации нужно подстроить (подобрать, начиная, например, с 500 Ом) резистор R4, не превышая допустимого предела максимального тока транзистора T2, равного 15 мА. Причем оптимальный ток стока должен составлять 12—14 мА. При этом токе обеспечивается максимальная мощность излучения, дальность передачи, стабильность частоты и минимальное влияние антенны.

При уменьшении тока стока МОП-транзистора повышается экономичность схемы, но ухудшаются перечисленные параметры. **Не рекомендуется** уменьшать ток стока менее 5 мА, иначе при подключении передающей антенны возможен не только значительный уход частоты, но даже срыв генерации. Частота генерации устанавливается как конденсатором C4, так и сжатием или растягиванием катушки L2. Для этой схемы также **не рекомендуется** увеличивать емкость конденсатора C3.

Эта схема предоставлена радиолюбителем UA9VJH, за что ему большое спасибо.

3.6. Телефонный ЧМ ретранслятор средней мощности

Автогенератор этого радиоретранслятора собран по обычной двухтактной схеме (рис. 3.6) на транзисторах VT1 и VT2 типа КТ315.

Частотная модуляция происходит при изменении напряжения на базах транзисторов. Частота радиопередатчика определяется контуром L1, C5. Дроссель Др1 можно использовать любой, с индуктивностью 50—100 мкГн. Катушка L1 наматывается на корпусе конденсатора C5 и содержит 4 витка провода ПЭВ 0,5 мм с отводом от середины. Катушка L2 намотана поверх L1 и имеет 2 витка того же провода. Стабилитрон VD2 — любой малогабаритный, с напряжением стабилизации 10—12 В.

Подробное описание этой схемы приведено в [1].

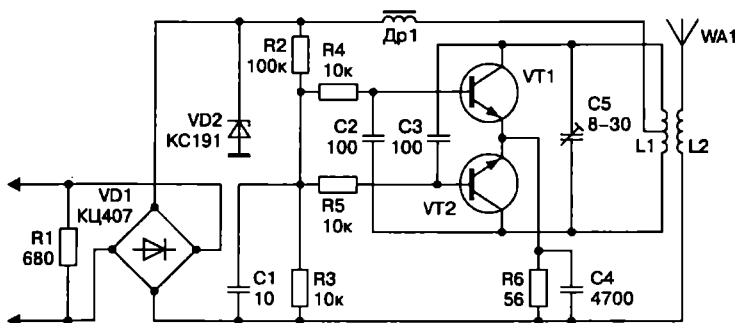


Рис. 3.6. Схема телефонного ЧМ ретранслятора средней мощности

3.7. Радиомикрофон-радиоретранслятор с питанием от телефонной линии

Кроме вышеприведенных конструкций существуют комбинированные радиоретрансляторы, которые позволяют прослушивать не только сам телефонный разговор, но и разговоры в помещении, где этот радиоретранслятор установлен, причем при положенной трубке телефона. Недостаток этих устройств — малая мощность, т. к. они питаются от телефонной линии и не могут потреблять ток более 1 мА. Схема такого устройства представлена на рис. 3.7.

Выпрямительный мост КЦ407 подключается параллельно телефонной линии. Напряжение в линии при положенной трубке около 60 В. Это напряжение прикладывается к блоку питания, выполненному на элементах DA1, R1, VT1, VT2. Микросхема DA1 типа КЖ101 представляет собой стабилизатор тока, работающий при напряжениях 1,8—120 В.

Падение напряжения при протекании стабильного тока через нагрузку во время заряда конденсатора C1 ограничено

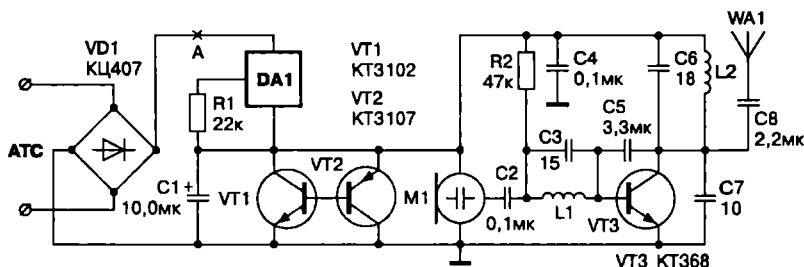


Рис. 3.7. Схема радиоретранслятора с питанием от телефонной линии

аналогом низковольтного стабилитрона на транзисторах VT1, VT2. При положенной трубке телефона устройство работает как радиомикрофон.

При поднятии трубки ТА незначительное изменение тока, протекающего через нагрузку — радиомикрофон, вызывает изменение рабочей точки транзистора VT3 и, тем самым, осуществляет частотную модуляцию радиомикрофона. Задающий генератор собран на транзисторе VT1 типа КТ368, режим работы по постоянному току задается резистором R1.

Частота колебаний задается контуром в базовой цепи транзистора VT1. Этот контур включает в себя катушку L1, конденсатор C3 и емкость цепи база-эмиттер транзистора VT1, в коллекторную цепь которого включен контур из катушки L2 и конденсаторов C6 и C7. Конденсатор C5 включен в цепь обратной связи и позволяет регулировать уровень возбуждения генератора.

В автогенераторах подобного типа частотная модуляция производится путем изменения потенциалов выводов генерирующего элемента. В нашем случае управляющее напряжение прикладывается к базе транзистора VT1, изменяя тем самым напряжение (емкость) на переходе база-эмиттер.

Изменение этой емкости приводит к изменению частоты генератора, чем и обеспечивается частотная модуляция. При использовании УКВ приемника зарубежного производства требуемая величина максимальной девиации несущей частоты составляет 75 кГц и получается при изменении напряжения звуковой частоты на базе транзистора в диапазоне 10—100 мВ. Именно поэтому в данной конструкции не используется модулирующий усилитель звуковой частоты.

При использовании электретного микрофона с встроенным усилителем, уровня сигнала, снимаемого с его выхода, оказывается достаточно для получения требуемой девиации частоты передатчика. Конденсатором C7 в небольших пределах можно изменять значение несущей частоты. Сигнал в

антенну поступает через конденсатор С8, антенна изготовлена из куска медного провода длиной 60—100 см.

Катушки радиомикрофона бескаркасные, диаметром 2,5 мм, намотаны виток к витку. Катушка L1 имеет 8 витков, катушка L2 — 6 витков провода ПЭВ 0,3 мм. При настройке устройства добиваются получения максимального сигнала высокой частоты, изменяя индуктивности катушек L1 и L2. Настройкой резистора R1 добиваются, чтобы ток в точке “А” был равен 1,5 мА.

Эта схема получилась у меня (Семьяна А.П. — *прим. ред.*) в процессе экспериментов с различными схемами «жучков».

3.8. Устройство для высокочастотного съема информации с телефонного аппарата

Большинство вышеописанных устройств объединяет то обстоятельство, что получение информации идет во время телефонного разговора, т. е. телефон в это время работает. А что происходит в перерывах, когда телефон не работает, а телефонная трубка находится на аппарате? Телефонная цепь разомкнута, а микрофон отключен. Опасаться вроде нечего.

Но, к сожалению, не представляют большой сложности устройства, позволяющие использовать микрофон неактивного телефона для прослушивания помещения. Это становится возможным при использовании специальных методов и схем, предусматривающих применение ВЧ-колебаний.

Схема, реализующая этот способ, представлена на рис. 3.8. В основу ее работы положен принцип модуляции ВЧ-колебаний звуковым сигналом от микрофона телефонного аппарата (ТА). Для ВЧ-колебаний не является помехой разрыв цепей в ТА. Относительно общего провода, в качестве которого используют физическую «землю» (например, трубы отопления или «зануление» от электрического щита), на один из проводов телефонной линии от генератора подается ВЧ-колебания частотой 150 кГц и выше. Через элементы ТА, через индуктивные и емкостные связи между данными элементами, проводами, замкнутыми и разомкнутыми контактами и т. д., даже если трубка лежит на аппарате, эти колебания поступают на микрофон телефонного аппарата.

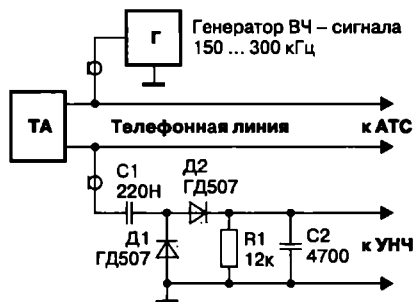


Рис. 3.8. Схема устройства для высокочастотного съема информации с телефонного аппарата

И далее эти колебания, уже промодулированные звуковым сигналом с микрофона, — передаются обратно в линию. Прием информации производится относительно общего провода уже через второй провод телефонной линии. После детектирования сигнал НЧ подается на УНЧ для усиления до необходимого уровня.

Эта схема использовалась для экспериментов с различными телефонными аппаратами при проверке систем защиты от прослушки.

3.9. Телефонная приставка для дистанционного прослушивания помещения

Это устройство позволяет осуществлять дистанционное прослушивание помещения, где установлен телефон. Для этого достаточно набрать телефонный номер, где установлено устройство, немного подождать, пока в линию АТС включится микрофон прослушивающего устройства, — и в течение нескольких минут на другом конце провода можно услышать все, что происходит в помещении.

Рассмотрим работу устройства по его принципиальной схеме, приведенной на рис. 3.9. На логических элементах DD1.1 и DD1.2 выполнен формирователь импульсов по схеме триггера Шмитта. Он преобразует синусоидальное входное напряжение вызова (оно возникает в линии при подаче вызова на с АТС и приводит в действие звонок) в прямоугольные импульсы.

Сформированные импульсы (их частота около 32 Гц) через резисторы R7, R8 и диод VD1 заряжают конденсатор C3, в результате во время действия вызывного напряжения на верхней обкладке конденсатора C3 имеется уровень напряжения логической «1». Таким образом, элементы R7, R8, VD1 и C3 формируют из пачки импульсов одиночный импульс. Он инвертируется логическим элементом DD1.3 и поступает на вход C1 счетчика DD3. По входу C1 изменение состояния счетчика DD3 происходит по фронту импульса. Но для работы микросхемы в счетном режиме на входе R должно

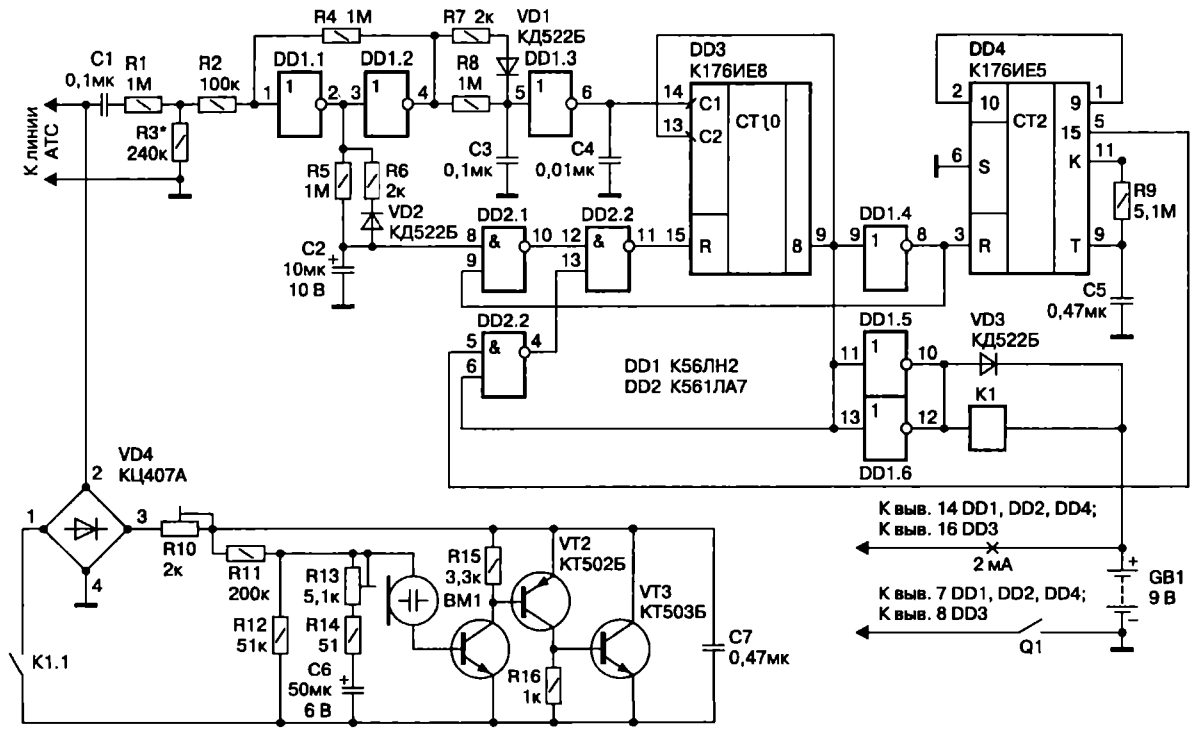


Рис. 3.9. Схема телефонной приставки для дистанционного прослушивания помещения

быть напряжение логического нуля. Подачей на этот вход уровня логической «1» счетчик устанавливается в исходное состояние (логическая «1» на выходе 0). Рассмотрим, как происходит установка счетчика в исходное состояние и счетный режим работы.

После прихода из линии АТС первого импульса, вызывного напряжения на выходе логического элемента DD1.1, появляется напряжение логического «0», которое через диод VD2 и резистор R6 быстро разряжает конденсатор C2 до напряжения, соответствующего уровню логического «0». В промежутках между пачками импульсов, поступающих с линии АТС, на выходе логического элемента DD1.1 присутствует напряжение логической «1». При этом конденсатор C2 через резистор R5 заряжается напряжением логической «1».

Но постоянная времени цепи R5 C2 выбрана так, что за время паузы между вызывными послылками на выводе 8 логического элемента DD2.1 имеется напряжение логического «0». При этом на выходе DD2.1 имеется напряжение логической «1».

На выходе элемента DD2.3 — также напряжение логической «1», поскольку на обоих его выходах — уровень логического 0 (хотя такого уровня достаточно и на одном входе). На выходе DD2.2 — уровень логического «0», который подается на вход R счетчика DD3, разрешая счетный режим работы.

До прихода же первого импульса вызывного напряжения на вход триггера Шмитта на выходе DD1.1 был уровень логической «1», на выходе DD2.1 — логический «0» и счетчик DD3 находился в исходном состоянии подачей логической «1» на вход R. Счетчики микросхемы DD4 также находятся в исходном состоянии (напряжения низкого уровня на выводах 1,5), поскольку на вход R подано напряжение высокого уровня.

Итак, после прихода на вход устройства первой пачки импульсов вызывного напряжения счетчик DD3 устанавливается в рабочее состояние и начинает считать поступающие на вход С1 импульсы. По фронту 8-го импульса на выходе 8 счет-

чика устанавливается напряжение высокого уровня. При этом напряжение высокого уровня поступает на вход С2 и запрещает дальнейшую работу счетчика (его триггеры переходят в режим хранения информации). С инвертора DD1.4 напряжение низкого уровня подается на нижний по схеме вход логического элемента DD2.1 и обеспечивает наличие напряжения низкого уровня на входе R счетчика DD3 при зарядке конденсатора С2 до напряжения высокого уровня (так как вызывные импульсы с линии АТС уже не будут поступать вследствие замыкания линии в результате срабатывания реле К1).

Поступившее на нижний по схеме вход логического элемента DD2.3 напряжение высокого уровня подготавливает этот логический элемент к восприятию напряжения высокого уровня на верхнем по схеме его входе, который соединен с выходом 15 счетчика DD4. На выходах соединенных параллельно логических элементов DD1.5 и DD1.6 появляется напряжение низкого уровня, что приводит к срабатыванию реле К1. На вход R микросхемы DD4 поступает напряжение низкого уровня.

Реле К1 своими контактами К1.1 подключает через диодный мост VD4 к линии АТС микрофонный усилитель, выполненный на транзисторах VT1—VT3. Поскольку усиленный с микрофона сигнал подается в линию АТС, вызывающий абонент в течение времени заполнения счетчика DD4 (т. е. около 3 мин.) имеет возможность прослушивать звуковую обстановку в помещении. Акустическая чувствительность устройства такова, что можно услышать звуки, источник которых находится на расстоянии 4—5 м от микрофона ВМ1.

На микросхеме DD4 выполнен генератор, совмещенный с 15-разрядным счетчиком. Времязадающая цепь генератора образована элементами R9 и С5; при указанных на схеме значениях этих элементов частота импульсов генератора составляет около 100 Гц. Подача напряжения низкого уровня на вход R микросхемы разрешает работу генератора и счетчи-

ков-делителей. В результате примерно через 3 мин на выходе последнего разряда счетчика (вывод 5 микросхемы) появляется напряжение высокого уровня, которое поступает на вход логического элемента DD2.3.

При этом на выходе этого логического элемента появляется напряжение низкого уровня, которое подается на нижний по схеме вход логического элемента DD2.2; на его выходе при этом появляется напряжение высокого уровня, устанавливающее счетчик DD3 в исходное состояние. Реле K1 обесточивается, триггеры микросхемы DD4 устанавливаются в исходное состояние. Таким образом, устройство возвращается в исходное состояние и готово к приему новой серии вызывных сигналов с линии АТС.

Поскольку подключение микрофона с усилителем к линии АТС происходит по окончании 8-го вызывного сигнала («звонка»), а большинство абонентов, звонящих по телефону, дают не более 4—5 «звонков», маловероятно, что не знающие секреты абоненты смогут привести устройство в состояние прослушивания. В этом случае, т. е. если на устройство поступило менее 8 вызывных посылок, по окончании серии этих посылок устройство возвратится в исходное состояние через 5—7 с, т. е. после зарядки конденсатора C2 до напряжения высокого уровня.

О деталях устройства. Микросхему K561ЛА7 можно заменить на K176ЛА7, а K176ИЕ8 — на K561ИЕ8. Остальные микросхемы аналогов в серии K176 не имеют. В качестве транзисторов VT1, VT3 можно использовать КТ503, КТ315, КТ342, КТ3117 с любыми буквами, в качестве VT2 — КТ502, КТ361, КТ209, КТ3107 с любыми буквами.

Диодный мост КЦ407А можно заменить на КЦ402, КЦ405 с буквами А—Е или любой другой, допускающий подачу обратного напряжения не менее 150 В и прямой ток не менее 50 мА.

Диоды VD1—VD3 — любого типа. Постоянные резисторы — МЛТ, С2-23 — мощностью 0,125 или 0,25 Вт; под-

строечные резисторы R 10 и R 13 — типов СП3-38, СП3-16, СП5-2. Конденсаторы С2, С6 — К50-16, К50-35, К50-29, остальные — КМ-66, К10-17, К10-23 или К73-17. Реле К1 — герконовое, типа РЭС64А, исполнение РС4.569.726 (сопротивление обмотки составляет около 2000 Ом при рабочем токе около 5 мА).

Микрофон ВМ1 — например, ТЭМК-3-Т, МДМ-7 и другие, но **обязательно активный**, т. е. вырабатывающий ЭДС, в отличие от угольного, который лишь изменяет свое сопротивление.

Если при монтаже не допущено ошибок, то устройство начнет работать сразу. С помощью подстроечного резистора R13 добиваются наибольшей акустической чувствительности, а подстроечным резистором R 10 устанавливают ток через двухполюсник-усилитель в диапазоне 15—20 мА. Разумеется, указанные регулировки следует делать после прохождения вызывных сигналов от звонящего абонента, т. е. при замкнутых контактах реле К1.1.

Резистор R3 подбирают по надежному срабатыванию триггера Шмитта по сигналам вызывного напряжения.

Для питания устройства используют батарею гальванических элементов (например, «Крона», «Корунд» либо 6 последовательно соединенных элементов 316, 343, 373) или батарею аккумуляторов Д-0,25, Д-0,55 из 7-8 элементов. Очевидно, что, когда хозяева находятся дома, устройство должно быть отключено от источника питания. С этой целью предусмотрен выключатель Q1 марки П1Т, МТ1-МТ3 или любой другой. В режиме ожидания микросхемы устройства потребляют ток 2—3 мА, т. е. энергии источника питания хватает на 10—15 суток непрерывной работы.

Полное описание устройства приведено в [34].

3.10. Охранная приставка к ТА с автооповещением по телефону

Если в пределах помещения имеется хотя бы одна телефонная линия, то данное помещение может быть поставлено на охрану. На рис. 3.10 приведена схема устройства, позволяющего организовать охрану помещения простым и дешевым способом, а именно совмещением функции кнопочного телефона и узла контроля охранного датчика.

По сути, устройство представляет собой телефонный аппарат (оно и собирается в корпусе от телефонного аппарата) с дополнительными элементами.

В состав схемы входят:

- ♦ схема звонка;
- ♦ узел датчика на элементах DD1, R1, R2, C1;
- ♦ узел счета и выбора выходных сигналов (сигнал включения ключа поднятия трубки, сигнал имитации нажатия клавиши «повтор», сигнал звукового оповещения), собранный на элементах DD3, DD4, DD5, DD2, ключах поднятия трубки VT3, VT2, ключе нажатия клавиши «повтор» VT1;
- ♦ стандартная схема телефона-трубки на ИМС номеронабирателя с выходом импульсного ключа с открытым стоком (типа 1008ВЖ10 или подобная).

Следует отметить, что до тех пор, пока не включен переключатель SA1, функции телефона неизменны.

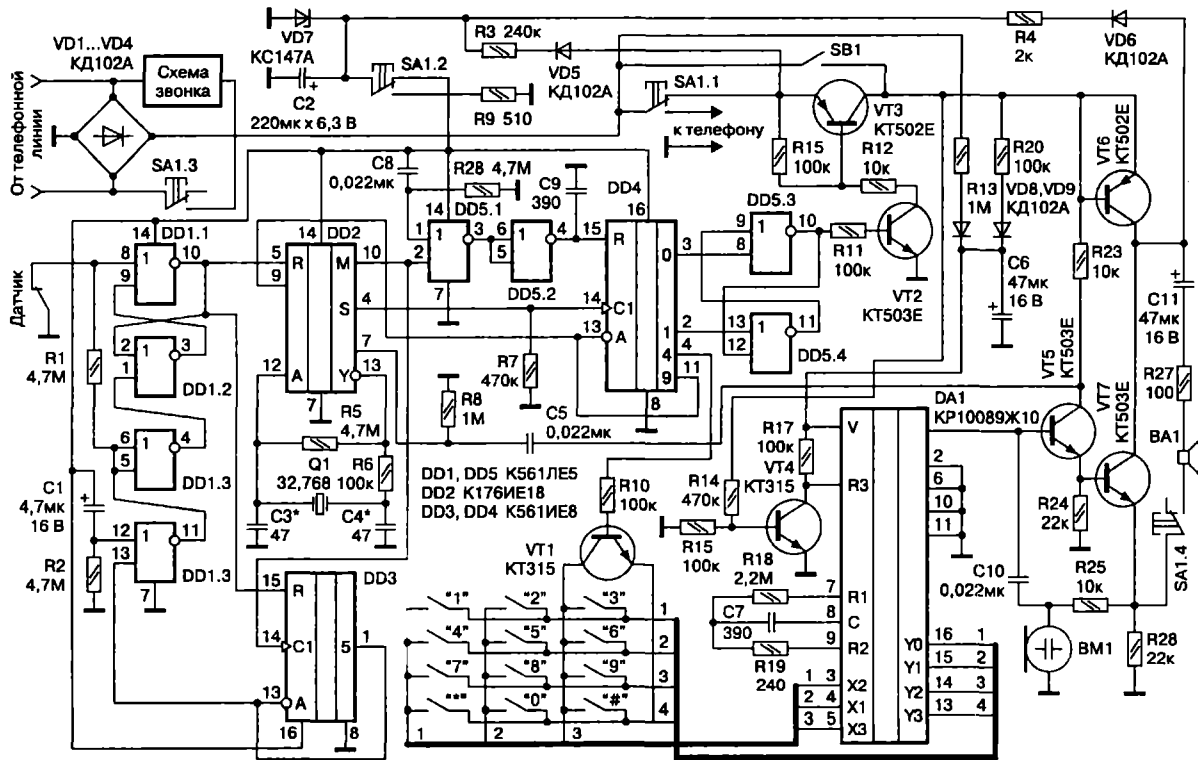


Рис. 3.10. Схема охранной приставки к телефону

Для установки приставки и запуска ее в работу приставки необходимо сделать следующее:

- ♦ проложить охранный шлейф от приставки до датчика или группы датчиков, например, микропереключатель или геркон в двери, окнах и т. п.
- ♦ при необходимости поставить помещение под охрану — набрать номер и дозвониться до выбранного абонента (все это без включения SA1);
- ♦ нажать режим «охрана» переключателем SA1 и в течение 30 с выйти из помещения (замкнуть датчик охраны). Информация о набранном номере удерживается в памяти микросхемы ВЖ10 до тех пор, пока на входе устройства присутствует напряжение 60 В от реальной телефонной линии.

В случае кратковременного разрыва охранного шлейфа (размыкания датчика) приставка автоматически «снимает трубку» и шесть раз с интервалом в одну минуту дозванивается до заранее записанного в память номера и подает характерный сигнал тревоги. Схема звонка может быть любой — как электронной, используемой в кнопочных телефонных аппаратах, так и электромеханической, например, малогабаритное реле, включенное через конденсатор 1 мкФ 250 В.

Микрофон и малогабаритный динамик использованы готовые, от того же телефонного аппарата (например, «ТЕННИКА»), в котором и собирается сама схема.

Подробное описание схемы приведено в [44].

3.11. Телефонный концентратор 1 × 2 с питанием от линии

Представленная схема телефонного концентратора, в отличие от большинства ей подобных, не чувствительна к полярности включения в линию. Она также не имеет в своем составе счетчиков импульсов и питается от самой телефонной линии. На рис. 3.11 приведена принципиальная схема разветвителя номера абонента 1 × 2, работающего по принципу анализа длительности паузы между посылками вызова АТС.

Стандартная длительность паузы при вызове с АТС составляет 3-4 с. Если после первой посылки вызова (25 Гц, 120 В) пауза затягивается более чем на 6-7 с, то автоматически после повторного набора вызов поступает на дополнительный телефонный аппарат. Если пауза имеет стандартную длительность, то после второй посылки вызова схема подключает к линии первый (основной) телефонный аппарат.

В состав схемы входят:

- ♦ узел униполярного подключения — VD1—VD6, VT1, R1, R2, VT2, VT3, с формирователем вызова на VT4, R5, R6;
- ♦ схема блокировки TA1 — DA1, VT5, DD2.1, DD2.2, R7, R9, R8, R10, C3;
- ♦ схема блокировки TA2 — DA2, VT6, DD2.4, DD2.3, R15, R14, R13, R12, C4;
- ♦ цепь приема и обработки посылки вызова — C1, R3, R4, C5, R16, VD13, DI.1, VD14, R17, DD1.2, C6;
- ♦ таймер 8—10 с для включения основного аппарата TA1, выполненный на элементах VD15, R18, C7, DD1.3;

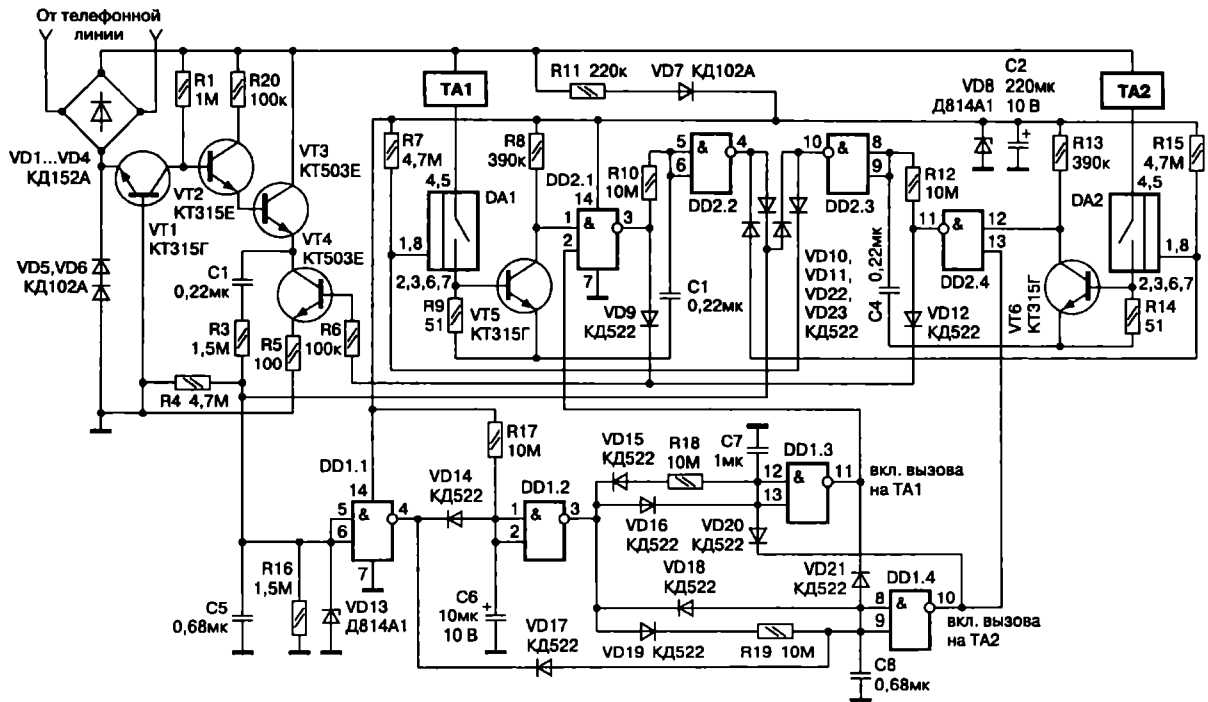


Рис. 3.11. Схема телефонного концентратора 1 x 2 с питанием от линии

- ♦ таймер контроля длительности паузы 6-7 с для включения дополнительного аппарата на элементах VD19, R19, C8, DD1.4;
- ♦ цепь питания, состоящая из R11, VD7, VD8, C2.

При включении в телефонную линию (48—60 В) емкость C2 заряжается до напряжения 7-8 В. Ключи DA1, DA2 открыты через R7, R15. Оба телефона подключены к линии параллельно.

Исходящая связь. При подъеме трубки на одном из аппаратов второй отключается (в соответствии со стандартной процедурой работы блокиратора). Отключение происходит при закорачивании управляющих входов DA1, DA2 через диоды VD11, VD10 на корпус элементами DD2.2 и DD2.3. Резисторы R9 и R14 соответственно являются датчиками поднятия трубки на соответствующем телефонном аппарате.

Входящая связь. При приеме первой посылки вызова оба телефона не звонят, так как транзистор VT4 закрыт и, соответственно, формирователь вызова отключен. Телефоны TA1 и TA2, подключенные через мост VD1—VD4, звонить не будут. Одновременно первая посылка вызова с АТС обрабатывается элементами DD1.1 и DD1.2, и на выходе 3 элемента DD1.2 появляется логическая единица, которая запускает оба таймера (RC-цепочки R18, C7 и R19, C8).

Через 8—10 с единицей с выхода 11 DD1.3 включается TA1 (если ранее не сработает элемент DD1.4). Емкость C8 разряжается через VD17 после окончания стандартной паузы 3-4 с (с приходом второго импульса посылки вызова).

Если вторая посылка вызова не пришла в течение 6-7 с (т. е. звонящий абонент повесил трубку и начал повторный набор номера), то элемент DD1.4 сработает раньше, чем DD1.3, и включит второй телефон TA2 (единицей на выходе 10 DD1.4). Одновременно с включением одного из телефонов через VD9 или VD12 включается VT4 (формирователь вызова), и один из телефонов начинает звонить.

Устойчивая работа разветвителя обеспечивается на стандартных АТС с напряжением линии 48—60 В. При выполнении двукратного набора номера нет необходимости выдерживать паузу.

Протокол дозвона до второго абонента следующий: *набор номера — одна посылка вызова — сброс — повторный набор номера*. Дозвон до основного абонента производится обычным образом.

Полное описание схемы приведено в [2].

3.12. Комплексная схема защиты помещения от прослушивания по телефонной линии

Эта схема (рис. 3.12. а) включается между линией и телефонным аппаратом и практически полностью исключает прослушивание помещения, как методом усиления слабых сигналов, так и от высокочастотного навязывания.

Диоды VD1—VD4, включенные встречно-параллельно, защищают звонковую цепь телефонного аппарата. Конденсаторы и катушки образуют фильтры C1, L1 и C2, L2 для подавления напряжений высокой частоты.

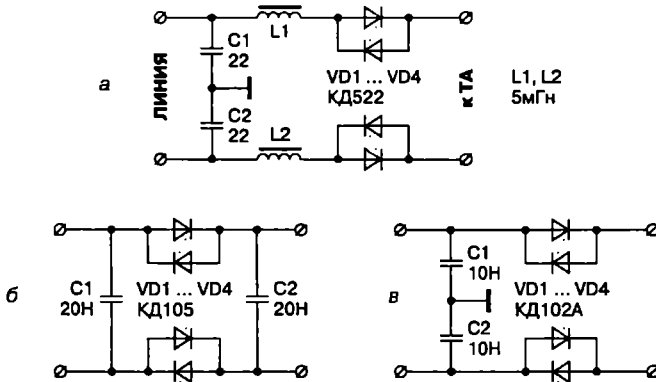


Рис. 3.12. Схемы для комплексной защиты телефонных аппаратов и линий связи

а — первый вариант;

б — второй вариант;

в — третий вариант

Детали монтируются в отдельном корпусе навесным монтажом. Устройство не нуждается в настройке. Однако оно не защищает пользователя от непосредственного подслушивания путем прямого подключения в линию.

Кроме рассмотренной схемы существует и ряд других, которые по своим характеристикам близки к ранее описанным устройствам. На **рис. 3.12. б, в** приведены еще две схемы для комплексной защиты телефонных аппаратов и линий связи, часто используемые в практической деятельности.

Подробное описание этой схемы приведено в [1].

3.13. Индикаторы состояния линии

Сначала рассмотрим индикатор состояния линии на микросхеме. Индикатор предназначен для оперативного контроля состояния телефонной линии. Он устанавливается в корпус телефонного аппарата и питается от телефонной линии. Контроль состояния (напряжения) линии происходит в момент ведения разговора, т. е. когда трубка снята и напряжение изменяется, т. е. когда происходит постороннее подключение, то загорается светодиод.

Основу схемы (рис. 3.13. а) составляет операционный усилитель на микросхеме DA1 типа КР1407УД2, включенный по схеме компаратора. При разговоре напряжение с линии подается через диод VD4 типа КД522 на параметрический стабилизатор напряжения на стабилитроне VD5.

Одновременно напряжение поступает на неинвентурирующий вход ОУ. При снижении входного напряжения до уровня меньшего, чем опорное, на выходе компаратора появляется уровень логического нуля, и светодиод загорается. Резистором R5 устанавливается режим работы компаратора. Сняв трубку телефонного аппарата и позвонив кому-либо, во время разговора постройкой резистора R3 добиваются погасания светодиода. Медленно изменяя сопротивление R3, находят момент срабатывания устройства, затем немного поворачивают движок резистора назад, светодиод гаснет. Прибор настроен. В индикаторе вместо указанного ОУ можно применить КР140УД1208.

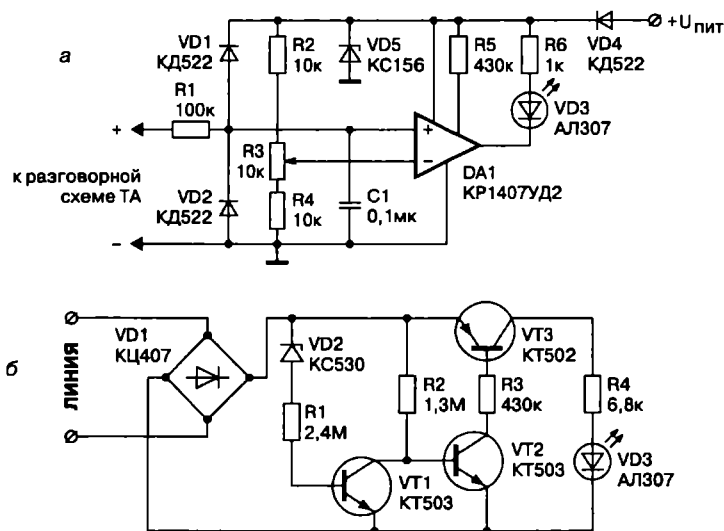


Рис. 3.13. Индикаторы состояния линии:
 а — схема индикатора состояния линии на микросхеме;
 б — схема светового анализатора телефонной линии

Внимание! При подключении прибора следует соблюдать полярность!

Теперь рассмотрим световой анализатор телефонной линии. Данное устройство также является простейшим индикатором наличия подслушивающих устройств. Оно устанавливается на предварительно проверенной телефонной линии и контролирует линию при отсутствии разговора, когда трубка лежит на аппарате. Питание анализатора осуществляется от телефонной линии. При наличии любых несанкционированных подключений различных устройств, питающихся от телефонной линии и вызвавших изменение напряжения в ней, выдается сигнал тревоги (включается красный светодиод).

Устройство (рис. 3.13. б) состоит из анализатора, собранного на стабилитроне VD2 типа KC530 и транзисторе VT1 типа KT503, и усилителя тока, собранного на транзисторах VT2 и VT3 типа KT503 и KT502 соответственно. К выходу усилителя через ограничительный резистор R4 подключен светодиод VD3 типа АЛ307. Выпрямительный мост VD1 типа КЦ407 обеспечивает требуемую полярность питания устройства независимо от полярности подключения его к телефонной сети.

При свободной линии постоянное напряжение в ней около 60 В. Стабилитрон VD2 открывается, и на базу транзистора VT1 подается управляющий ток через резистор R1. Открытый транзистор VT1 шунтирует вход каскада на транзисторе VT2, поэтому усилитель тока закрыт, а светодиод погашен. При подключении в линию посторонних устройств напряжение в ней падает, и процесс переключения транзисторов происходит в обратном порядке, светодиод загорается.

Подробное описание этих схем приведено в [1].

3.14. Блокиратор телефона с ограничением количества цифр набранного номера

В свете последних изменений в правилах предоставления услуг связи звонки на мобильные телефоны с городских АТС стали платными. К тому же дороги и междугородные звонки. Еще один способ запрета междугородной исходящей связи заключается в ограничении количества набираемых цифр номера. Практика показывает, что в большинстве случаев максимальное количество цифр номера внутригородской связи не превышает восьми (5—7-значный номер плюс одна цифра внутренней АТС предприятия, чаще всего «9»).

Тогда, выход на междугородную связь подразумевает следующую последовательность набора: «8» + код города (минимум три цифры) + номер вызываемого абонента (минимум пять цифр), что в сумме составляет девять цифр и более. Таким образом, если ограничить набираемый номер восемью цифрами, можно застраховать себя от оплаты дорогостоящих исходящих междугородных и международных разговоров.

На рис. 3.14 приведена принципиальная схема блокиратора с ограничением количества цифр номера.

В состав схемы входят:

- ♦ датчик тока — R1, VT1;
- ♦ фильтр вызова АТС — R4, C2, DD1.2;
- ♦ счетчик — DD2;
- ♦ ограничитель времени запрета — R7, C4, DD1.3;
- ♦ цепь формирования импульсов счета — VD3, R5, C3;

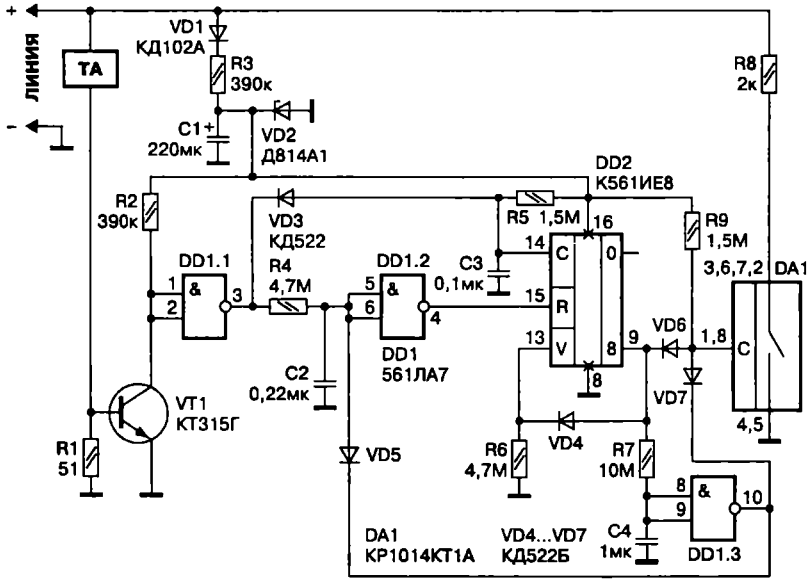


Рис. 3.14. Схема блокиратора телефона с ограничением количества цифр набранного номера

- ♦ ключ — DA1;
- ♦ нагрузочное сопротивление — R8;
- ♦ цепь питания — VD1, R3, C1, VD2.

Принцип работы схемы заключается в следующем. В исходном состоянии счетчик DD2 обнулен, на выводе 3 элемента DD1.1 — «ноль», на выводе 4 элемента DD1.2 — «единица», ключ DA1 закрыт, линия свободна.

При снятии трубки на телефонном аппарате через время, задаваемое цепью R4, C2, счетчик DD2 подготавливается к счету (появляется «ноль» на выводе 4 элемента DD1.2).

При наборе номера на телефонном аппарате датчик тока R1 через транзистор VT1 синхронно с импульсами набора номера переключает элемент DD1.1. Сформированные таким

образом импульсы поступают на вход 14 элемента DD2. Цепочка R5, C3 рассчитана таким образом, чтобы время заряда C3 было много больше, чем время разряда C3 через VD3, поэтому счетчик DD2 осуществляет счет не конкретных импульсов, а группы импульсов, то есть количества цифр набираемого номера.

Изначально ключ DA1 заперт через диод VD6 на выходе 9 микросхемы DD2, находящийся в состоянии логического нуля.

После того, как счет цифр номера приводит к появлению высокого уровня на выходе 9 DD2, ключ DA1 открывается плюсом питания через резистор R9. Линия шунтируется сопротивлением нагрузки R8. Одновременно счет цифр останавливается подачей единицы на вход 13 DD2 через диод VD4. Кроме этого, начинается постепенный заряд емкости C4 через R7 (10—12 с). В течение этого времени набор номера невозможен.

По истечении времени, необходимого для зарядки конденсатора C4, элемент DD1.3 переключается, и на выходе 10 элемента DD1.3 появляется логический «ноль», который практически мгновенно обнуляет блокиратор (диод VD7 — отключение ключа DA1, диод VD5 — обнуление счетчика). После этого блокиратор опять находится в режиме ожидания.

Защитный эффект достигается тем, что на всех междугородных АТС, ввиду их большой загрузки, сокращено время ожидания каждой цифры номера. Если при наборе междугородного кода возникнет пауза между цифрами более 8—10 с, АТС дает отбой в линию. Кроме этого, при самовольном подключении абонент может не прекратить дальнейший набор номера (он не знает, что линия зашунтирована), и, соответственно, девятая и последующие цифры номера набираются впустую, так как АТС их не воспринимает. После того, как трубка была положена на аппарат, через время, определяемое опять же R4, C2, блокиратор вернется в исходное состояние.

Для этой схемы характерно то, что она допускает большой разброс временных параметров: например, время подготовки счетчика, определяемое $R4$, $C2$ (т. н. фильтр вызова АТС) можно смело сократить вдвое. В результате посылка вызова АТС может быть обработана счетчиком $DD2$, но будут обрабатываться не импульсы 25 Гц, а группы, т. е. огибающая сигнала вызова. Счетчик каждый раз будет переключаться на одно состояние вниз, а потом (в паузах) обнуляться. Кроме этого, время запрета, определяемое $R7$, $C4$, можно смело увеличить в несколько раз, что еще больше затруднит самовольный выход на межгород.

При эксплуатации такого блокиратора те абоненты, которые будут использовать обычные внутригородские номера, должны делать обязательную трехсекундную паузу между наборами различных номеров, чтобы исключить возможность включения запрета.

Полное описание схемы приводится в [3].

3.15. Устройство кодированного доступа к линии с импульсным набором

Если прием импульсного кода производится с помощью датчика тока, включенного последовательно с телефонным аппаратом, то такое устройство не позволяет осуществить защиту линии при параллельном подключении постороннего аппарата. В самом деле, когда трубка основного ТАложена на аппарат, импульсы набора номера не воспринимаются последовательным датчиком тока. Для устранения этого недостатка требуется введение в схему датчика напряжения линии.

На рис. 3.15 приведена схема устройства кодирования линии импульсным двухзначным кодом, которая подключается параллельно защищаемому телефонному аппарату. Детали, использованные в схеме, представлены в табл. 3.1.

Устройство реализует следующий алгоритм набора кода и номера:

- ♦ снятие трубки ТА (слышен ответ станции 425 Гц);
- ♦ пауза 2-3 с (подготовка узла приема кода);
- ♦ набор двухзначного кода на диске (тастатуре) телефона без пауз между цифрами кода;
- ♦ кратковременный сброс линии (кратковременно нажать на рычажный переключатель ТА, дождаться появления вновь сигнала ответа станции 425 Гц);
- ♦ набор номера абонента и установление связи.

Как видно из алгоритма, импульсы кода формируются непосредственно на линейных проводах линии, то есть они воспринимаются аппаратурой АТС как набор первых двух

Список деталей устройства кодированного доступа
к линии с импульсным набором

Таблица 3.1

Позиционное обозначение	Наименование или номинал
DA1	1014КТ1А
DD1, DD2	К561ЛА7
DD3	К561ИЕ8
VT1	КТ315Г
VD1—VD4, VD5—VD6	КД102А
VD7, VD10	Д814А1
VD8, VD9, VD11—VD17	КД522Б
R1	2 кОм
R2	4,7 МОм
R3	1,5 МОм
R4	10 МОм
R5	1 МОм
R6	10 МОм
R7	390 кОм
R8	5,6 МОм
R9	1 МОм
R10	1,5 МОм
R11	560 кОм
R12	390 кОм
R13	10 МОм
R14	390 кОм
C1	1 мкФ
C2	1000 пФ
C3	220,0 мкФ 16 В
C4	1,0 мкФ
C5	10 мкФ
C6	1,0 мкФ
C7	1,0 мкФ

цифр обычного номера. Таким образом, при неправильном наборе кода либо невыполнении алгоритма набора устройство осуществляет запрет дальнейшего набора номера (начиная с 3-4 цифры).

Следует отметить, что встречаются АТС, для которых набор конкретной цифры, с которой не начинаются номера данного города (например, «5») немедленно вызывает отбой

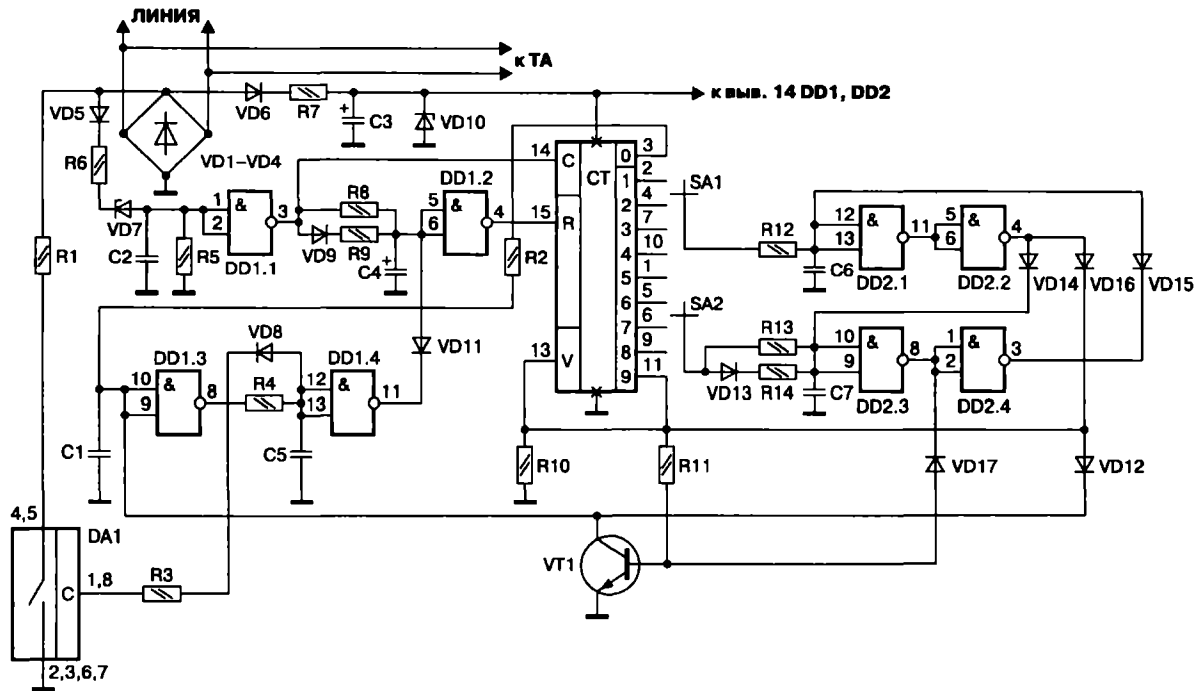


Рис. 3. 15. Схема устройства кодированного доступа к линии с импульсным набором

линии, но это не мешает работе схемы, формированию и приему импульсов кода (их амплитуда по-прежнему составляет 60 В).

В состав схемы импульсного кодирования входят:

- ♦ диодный мост униполярного включения — VD1—VD4;
- ♦ датчик напряжения — VD5, R6, VD7, R5, C2, DD1.1;
- ♦ узел подготовки счета — VD9, R8, R9, C4, DD1.2;
- ♦ счетчик — DD3;
- ♦ узел приема первой цифры кода — SA2, VD13, R13, R14, C7, DD2.3, DD2.4, VD15;
- ♦ узел приема второй цифры кода — SA2, R12, C6, DD2.1, DD2.2, VD14;
- ♦ схема временного включения запрета — R2, C1, DD1.3, R3;
- ♦ схема включения запрета по сумме цифр номера — R11, VT1, VD12, VD17;
- ♦ ключ запрета — DA1;
- ♦ нагрузочное сопротивление — R1;
- ♦ схема принудительного отключения запрета — VD8, R4, C5, DD1.4, VD11;
- ♦ цепь питания микросхем — VD6, R7, C3, VD10.

Принцип действия схемы следующий. Подготовка к приему кода и временное включение запрета набора номера. В соответствии с алгоритмом, после снятия трубки на телефонном аппарате происходит подготовка к запуску счетчика DD3 (заряд конденсатора C4 через цепочку VD9, R9, R8). Через 2—3 с (пауза по алгоритму) на входе 15 DD3 появляется логический «0», и микросхема DD3 готова к приему импульсов кода. До начала счета высокий уровень с выхода 3 DD3 поддерживает конденсатор C1 в заряженном состоянии через R2. Соответственно, ключ DA1 разомкнут (запрет выключен).

После того, как набрана первая цифра кода (или обычного номера), на выходе 3 DD3 появляется «ноль», и емкость C1

начинает разряжаться через R2. Время разряда, а значит и переключения элемента DD1.3, составляет около 5 с. Поэтому обе цифры кода должны быть набраны быстро, без пауз между цифрами. Если код набран неверно или набирался обычный телефонный номер, то через 5 с после начала набора первой цифры сработает ключ DA1, зашунтировав линию нагрузочным сопротивлением R1 (включается запрет дальнейшего набора номера).

Прием кода. Прием первой цифры кода осуществляется через переключатель SA2, а второй — через SA1. Схема подключения выводов приведена в табл. 3.2. Заметим, что вторая цифра отсчитывается от первой по кольцу счетчика DD3. В исходном состоянии диод VD15 закорачивает конденсатор C6 на «ноль» на выходе 3 DD2.4, поэтому узел приема второй цифры не может работать раньше первого.

При правильном приеме первой цифры на выходе 3 DD2.4 появляется «единица», а значит, цепь R12, C6 готова к приему второй цифры. Одновременно, через диод VD17 запирается база транзистора VT1, который используется в цепи включения запрета по сумме цифр номера. Если вторая цифра также набрана верно, то на выходе 4 DD2.2 появляется «единица», которая:

- ♦ через VD 16 останавливает счет DD3;
- ♦ через VD14 фиксирует состояние узла приема первой цифры (емкость C7);
- ♦ через диод VD12 отключает ключ запрета DA1. Таким образом, после правильного выполнения алгоритма включения, а также набора двух цифр кода, ключ запрета DA1 принудительно блокируется. Линия свободна и, если выполнить кратковременный сброс линии, можно набирать любой номер для установления связи.

Зависимость кода от схемы подключения выводов представлена в табл. 3.2.

Зависимость кода от схемы подключения выводов

Таблица 3.2

SA1	SA2	Код
1	2	56
1	4	57
1	7	58
1	10	59
5	2	65
5	4	66
5	7	67
5	10	68
6	2	74
6	4	75
6	7	76
6	10	77
9	2	83
9	4	84
9	7	85
9	10	86

Включение запрета по сумме цифр номера. Время включения запрета (5 с) выбрано из практических соображений для устойчивого приема кода. Но существующие кнопочные телефонные аппараты позволяют достаточно быстро набрать номер (быстрее 5-7 с), поэтому для повышения эффективности применения устройства кодирования в схему встроена цепочка R11, VT1, которая включает запрет набора номера, когда сумма цифр превышает 9 (девять). В этом случае открывается транзистор VT1 (через R11 с выхода 11 DD3) и принудительно переключает элемент DD1.3, включая, тем самым, ключ запрета DA1. Естественно, что цепь R11, VT1 не действует, когда правильно набрана первая цифра кода, так как база VT1 закорочена диодом VD17 на выход DD2.3.

Отключение запрета набора номера. После появления высокого уровня на выходе DD1.3 начинается заряд емкости C5 через R4. Время заряда выбрано достаточно большим (около двух минут), после его окончания происходит быстрое

обнуление счетчика DD3. И вся схема приходит в исходное состояние готовности к приему кода.

В случае, когда код был принят верно, схема приходит в исходное состояние после того, как трубка телефонного аппарата была положена на время более 3-4 с (определяется временем разряда C4 через R8).

Если включить параллельно шунтирующему сопротивлению светодиод, то полученная светодиодная индикация состояния ключа запрета DA1 поможет освоить алгоритм набора кода.

В этом случае порядок проверки работоспособности устройства будет следующим:

- ♦ подключить устройство к линии двумя проводами без учета полярности, разводку производить непосредственно в телефонной розетке;
- ♦ при первом включении прибора возможно кратковременное (на 6—10 с) срабатывание системы запрета (светодиод горит);
- ♦ после снятия трубки и паузы до 3 с набирается двухзначный код (светодиод в этом режиме не горит);
- ♦ производится кратковременный сброс линии и ожидание сигнала ответа станции 425 Гц;
- ♦ если светодиод не загорается, значит, код принят верно, и можно набирать необходимый номер для установления связи;
- ♦ для проверки работоспособности системы запрета набора номера необходимо набрать любой номер без предварительного набора кода; запрет набора номера происходит одновременно с зажиганием светодиода (либо через 5 с после начала набора, либо после 2-х — 4-х цифр номера, что однозначно не позволяет набрать полный номер и установить связь).

Устройство защиты линии, работающее по описанному выше алгоритму, **рекомендуется** для применения совместно с

радиотелефоном или обычным аппаратом, когда необходима простая кодовая защита от всех видов подключений.

Данное устройство может быть установлено и в распределителе, на выходных клеммах АТС, тогда оно препятствует нелегальному использованию линии даже при разрыве шлейфа до абонента.

Полное описание схемы приводится в [10].

3.16. Защита телефонной линии при использовании частотного метода набора

Когда телефонная линия позволяет осуществить набор номера в частотной форме (DTMF код), устройство защиты также может быть выполнено в виде DTMF-приемника. Наиболее просто эта задача решается с помощью специализированной микросхемы КР1008ВЖ18.

На рис. 3.16 приведена принципиальная схема блокиратора частотного набора номера с двухзначным DTMF кодом.

В состав схемы входят:

- ♦ датчик напряжения линии — VD1, R1, VD3, R2, DD1.1;
- ♦ узел подготовки приема кода — VD5, R4, R5, C2, DD1.2, DD1.3, DA1;
- ♦ DTMF-приемник с дешифратором — DD2, DD3;
- ♦ узел приема первой цифры — SA2, R14, R15, VD9, C6, DD4.5;
- ♦ узел приема второй цифры — SA1, VD8, R13, C5, DD4.3, DD4.4;
- ♦ узел временного включения запрета частотного набора — R11, C8, DD4.1, DD4.2, R12;
- ♦ ключ запрета — DA2;
- ♦ шунтирующая емкость — C7;
- ♦ цепь питания узла подготовки приема кода — VD2, R3, C1, VD4;
- ♦ источник питания (9 В) DTMF-приемника и декодера.

Принцип работы схемы заключается в следующем.

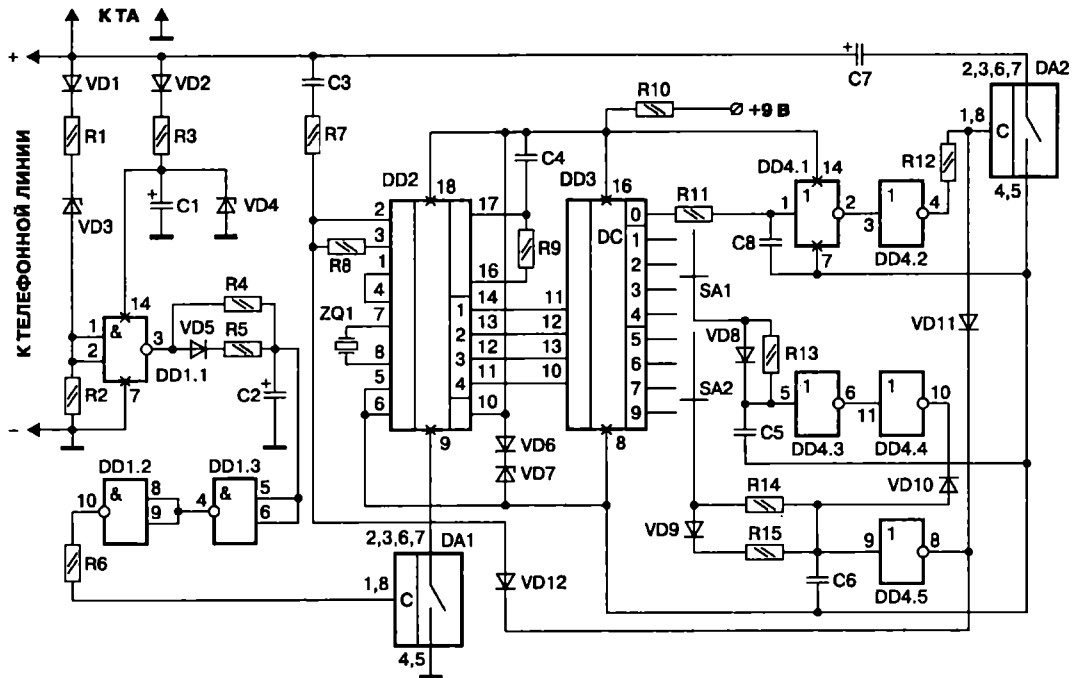


Рис. 3.16. Схема блокиратора частотного набора номера с двухзначным DTMF кодом

Этап 1. Подготовка к приему кода. В исходном состоянии ключ DA1 разомкнут, и все микросхемы DTMF-приемника и декодера отключены от элемента питания 9 В по минусовой цепи. При снятии трубки на аппарате ТА через время 1—1,5 с ключ DA1 включается «единицей» с выхода 10 DD1.2. DTMF-приемник DD2 готов к приему двух цифр двухчастотного кода. Цепочка R5, C2 предотвращает срабатывание элементов DD1.2, DD1.3 при приеме посылки вызова с АТС.

Этап 2. Прием кода. Микросхема DD2 осуществляет прием DTMF кода через цепочку C3, R7. На выходе дешифратора DD3 появляется высокий уровень, соответствующий набранной на тастатуре ТА цифре. Раскодировка первой и второй цифры реализованы аналогично схеме, приведенной на рис. 3.15, описанной в разделе 3.15 (устройство защиты линии с импульсным набором). В случае правильного приема двух цифр кода диод VD11 блокирует включение ключа защиты DA2.

Временное включение запрета. После приема первой цифры кода на выходе 3 DD3 появляется высокий уровень, и начинается заряд емкости C8 через R11. Спустя приблизительно 5 с через R12 происходит включение ключа запрета DA2. Линия шунтируется специально рассчитанной емкостью C7, что обеспечивает подавление дальнейших DTMF-посылок набора более чем на 20 дБ. Это не позволяет аппаратуре АТС однозначно воспринять номер в частотной форме.

Список деталей схемы приведен в табл. 3.3.

Отключение системы запрета. После того, как трубка будет положена на аппарат, напряжение на C7 будет плавно нарастать до значения 60 В, что, в свою очередь, вызовет переход датчика напряжения DD1.1 в исходное состояние. Затем последует разряд конденсатора C2 через R4 и, далее, отключение DA1 (а значит отключение микросхем DD2, DD3, DD4 от источника питания 9 В). Схема переходит в исходное состояние.

Список деталей схемы

Таблица 3.3

Элемент схемы	Наименование
DA1, DA2	1014КТ1А, В
DD1	К561ЛА7
DD2	1008ВЖ18
DD3	К561ИД1
DD4	К561ЛН2
ZQ1	Кварц на 3579,5 кГц
VD1, VD2	КД102А
VD3, VD4	Д814А1
VD7	КС147
VD5, VD6, VD8—VD12	КД522Б
C1	220,0 мкФ х 10 В
C2	1,0 мкФ
C3, C4	0,1 мкФ
C5, C6, C8	1,0 мкФ
C7	220,0 мкФ х 10 В
R1	10 МОм
R2	1 МОм
R3	390 кОм
R4	5,6 МОм
R5	1 МОм
R6	1,5 МОм
R7	100 кОм
R8	100 кОм
R9	300 кОм
R10	1 кОм
R11	4,7 МОм
R12	1,5 МОм
R13	1 МОм
R14	1 МОм
R15	100 кОм

Для правильного применения блокиратора частотного набора необходимо выполнять следующий алгоритм набора номера:

- ♦ снять трубку ТА, услышать ответ станции 425 Гц;
- ♦ выдержать паузу 2-3 с;

- ♦ набрать код на клавиатуре ТА (естественно, аппарат должен быть переключен в режим тонового набора — набора номера в DTMF-форме);
- ♦ осуществить кратковременный сброс линии и вновь дожидаться сигнала ответа станции 425 Гц;
- ♦ набрать необходимый номер и установить связь.

Следует учитывать невозможность запитывания микросхемы DD2 от телефонной линии, так как она потребляет более 10 мА, поэтому в схеме применяется отдельная схема питания:

- ♦ от линии, для питания DD1—С 1, VD4;
- ♦ от внешнего источника напряжением 9 В для питания DD2, DD3, DD4.

Данная схема может рассматриваться как модельная для конструирования устройств защиты с DTMF-кодом, а также как отдельное устройство для избирательной защиты телефонных аппаратов, работающих только в тоновом (DTMF) режиме.

Полное описание схемы приводится в [10].

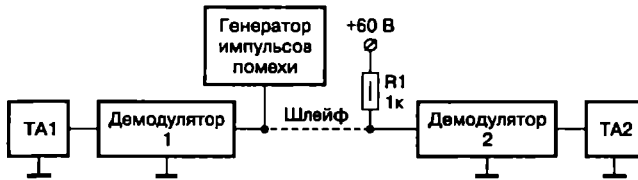
3.17. Устройство маскирования речи импульсными помехами

С целью предотвращения прослушивания разговора по каналам связи применяют шифраторы (скремблеры), использующие, в основном, цифровые методы обработки сигналов либо аналоговую инверсию спектра. Приведу (Семьян А.П. — *прим. ред.*) описание простого устройства маскирования речи импульсными помехами в канале связи.

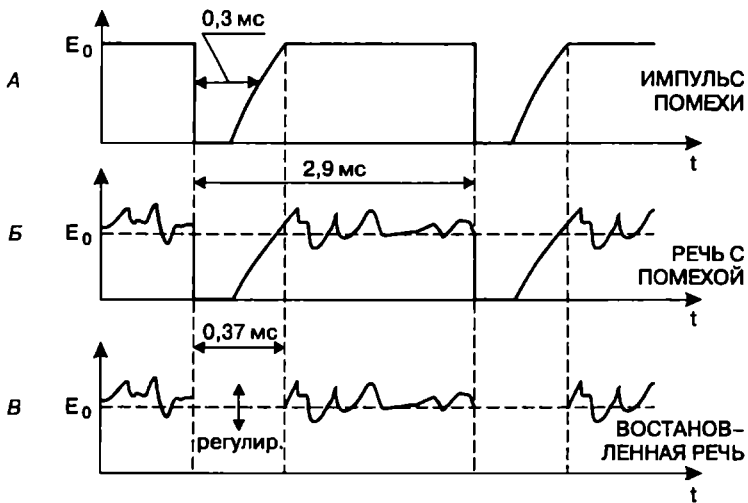
На **рис. 3.17. а** представлена блок-схема канала связи, имитирующего телефонную линию. Питание в линию подается от источника питания 60 В через резистор R1. При снятии трубки на телефонах ТА1, ТА2 (в режиме соединения) разговорный уровень напряжения (Е0) составляет около 10 В.

Принцип действия маскиратора поясняется с помощью графиков на **рис. 3.17. б**. На графике А показана форма импульсной помехи, поступающей в канал связи от генератора помех. Для маскирования речи в режиме соединения применяется только один генератор, создающий на обоих концах канала связи практически одинаковую мощность помехи. В описываемой схеме частота генератора составляет около 340 Гц, скажность последовательности импульсов около 9.

При прослушивании канала связи с импульсной помехой без демодуляции практически невозможно достоверно распознать речь собеседников. Мощная помеха в виде «рокота» воздействует на приемное устройство, запирая входные усилительные цепи, оснащенные автоматической регулировкой усиления (АРУ), например, магнитофон в режиме записи. Кроме этого, такая последовательность импульсов помехи

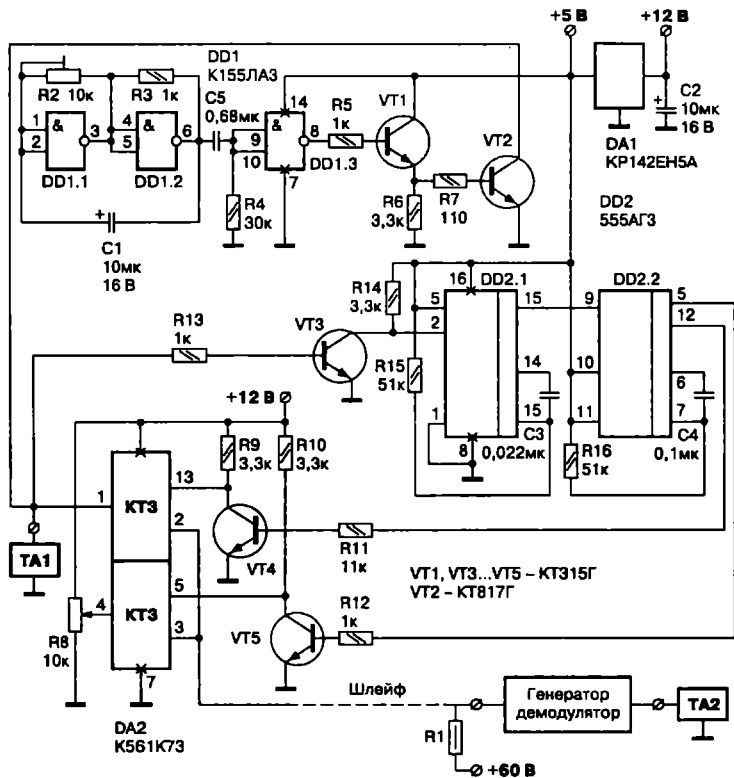


а — блок-схема канала связи, имитирующей телефонную линию



б — графики, поясняющие принцип действия маскиратора

Рис. 3. 17. Устройство маскирования речи импульсными помехами



в — принципиальная схема генератора и демодулятора

Рис. 3.17. Устройство маскирования речи импульсными помехами (продолжение)

обладает достаточно широким спектром. На графике Б показана форма сигналов речи и помехи в канале связи.

Для демодуляции речи используется синхронная временная селекция с восстановлением уровня постоянной составляющей (Е0) на время длительности импульса помехи (или чуть больше). На графике В показана восстановленная речь, где вместо импульсов помехи присутствует уровень Е0.

Естественно, что во время восстановления E_0 информация теряется, но практически проверено, что потеря информации в $1/10$ часть периода не приводит к потере информации в целом, речь лишь немного искажается, и то же время энергия импульсов помехи снижается до минимального уровня.

На рис. 3.17. *в* приведена принципиальная схема генератора и демодулятора.

В состав генератора входят:

- ♦ микросхема DD1;
- ♦ транзисторы VT1, VT2 (модулирующие);
- ♦ элементы R2, R3, C1, C5, R4, R5, R6, R7;
- ♦ источник питания 5 В — DA1, C2.

В состав демодулятора входят:

- ♦ двунаправленный ключ DA2 с элементом регулировки E — R8;
- ♦ микросхема DD2;
- ♦ буферные каскады VT4, VT5;
- ♦ входной узел приема VT3;
- ♦ элементы R13, R14, R15, C3, R16, C4, R9, R10, R11, R12;
- ♦ стабилизатор напряжения питания 5 В — DA1.

Принцип работы схемы заключается в следующем.

Генератор, собранный на микросхеме DD1, формирует последовательность импульсов помехи в соответствии с графиком А (рис. 3.17. *б*). Демодулятор через входной узел VT3 по переднему фронту импульса помехи запускает формирователь DD2.1, рассчитанный на длительность около 0,37 мс. На это время с помощью ключа DA2 через вход 4 на выход 3 подается постоянное напряжение с резистора R8, восстанавливая таким образом E_0 .

Вход 1 DA2 в это время заперт. После окончания времени 0,37 мс, задаваемого DD2.1, дальнейшее переключение двунаправленного ключа DA2 определяет формирователь DD2.2, который рассчитан на длительность около 2 мс. Формирователь DD2.2 подключает вход 1 DA2 к выходу 2

(вход 4 DA2 в это время заперт). Таким образом происходит процесс демодуляции речи с импульсными помехами в канале связи. Демодулятор N2 на противоположном конце линии TA2 выполнен по аналогичной схеме.

Предложенный вариант маскиратора не обладает серьезной криптостойкостью и может рассматриваться лишь как средство для изучения физических процессов в проводных каналах связи. Для использования такого маскиратора на реальной телефонной линии необходимо предусмотреть ряд дополнительных каскадов для согласования уровней, защиты от напряжения индукторного вызова и пр.

Подробное описание устройства приводится в [3].

3.18. Шифратор телефонных сообщений

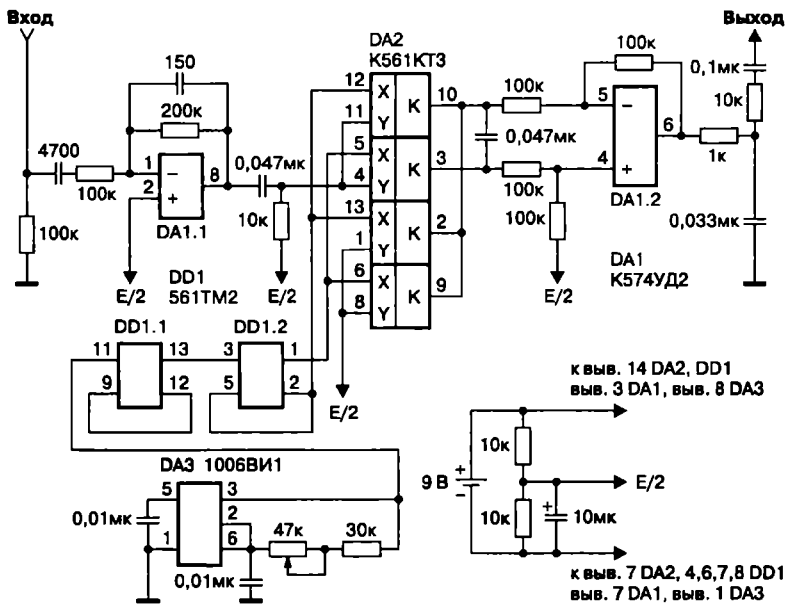
Эффективную защиту радио и телефонных переговоров от постороннего прослушивания обеспечивает метод «частотной инверсии». Частотно инвертированный сигнал выделяется из нижней боковой полосы спектра балансного преобразования звукового сигнала с надзвуковой несущей. Две последовательные инверсии восстанавливают исходный сигнал, т. е. устройство используется одновременно и как кодер, и как декодер. Синхронизация между передатчиком и приемником не требуется.

Устройство, схема которого приведена на рис. 3.18. а, состоит из:

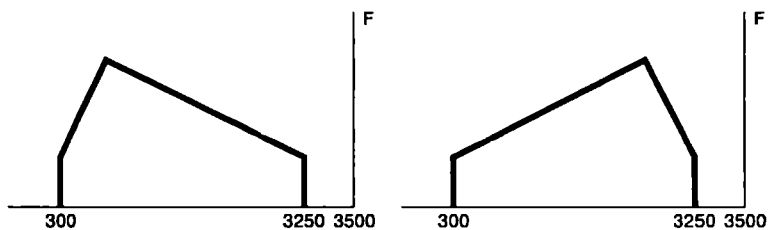
- ♦ генератора, вырабатывающего сигнал частотой 14 кГц;
- ♦ делителя-формирователя несущей 3,5 кГц (DD1);
- ♦ аналогового коммутатора — балансного модулятора (DA2);
- ♦ входного полосового фильтра с полосой пропускания 300—3000 Гц (DA1.1);
- ♦ сумматора — балансного модулятора с НЧ-фильтром (DA1.2).

Многооборотным подстроечным резистором осуществляют индивидуальную подстройку частоты преобразования.

Для нормальной работы устройства необходимо эффективно ограничить спектр речевого сигнала диапазоном 300—3000 Гц. В противном случае часть спектра выше несущей перегибается и накладывается на область низких частот, создавая сильные дополнительные помехи. В пределах указанной полосы частот разборчивость речи после двух преобра-



а



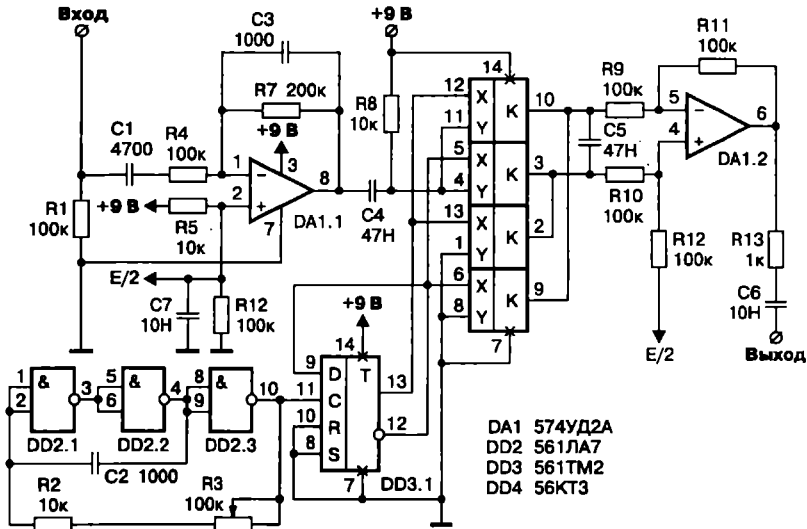
б

Рис. 3.18. Шифратор телефонных сообщений:

а — принципиальная схема;

б — спектры входного и преобразованного сигналов;

в — упрощенная схема шифратора, отличающаяся задающим генератором и цепями питания ИМС



в

Рис. 3.18. (продолжение)

зований составляет не менее 65 %. На рис. 3.18. б показаны спектры входного и преобразованного сигналов.

Несущие пары кодер/декодер настраивают на одинаковую частоту. При настройке устройств кодированный речевой сигнал можно записать на магнитофон и затем подобрать частоту преобразования декодера по наибольшей разборчивости речи при декодировании.

При работе с различными приемниками и источниками сигналов, возможно, потребуется дополнительное усиление. В каналах дуплексной связи для повышения конфиденциальности переговоров целесообразно использовать разные частоты преобразования.

На рис. 3.18. в показана упрощенная схема этого же устройства, отличающаяся задающим генератором и цепями питания микросхем.

Следует, однако, предупредить тех, кто будет использовать шифратор в конфиденциальной связи, что, обладая определенным терпением, можно научиться разбирать содержание «частотно инвертированной речи». Поэтому не затягивайте переговоры или периодически меняйте частоту несущей.

Подробное описание устройства приводится в [1].

3.19. Выносной микрофон с питанием по линии связи

В устройстве используется обычный динамический или электромагнитный микрофон. Коэффициент усиления по напряжению усилителя, собранного по схеме (рис. 3.19) составляет около 3500. Передача сигнала может осуществляться на десятки и сотни метров.

Сигнал с микрофона $M1$ поступает на усилитель, собранный на транзисторах $VT1—VT3$. Между выходом и входом усилителя введена отрицательная обратная связь по напряжению, образованная резисторами $R1—R3$ и конденсатором $C1$. При этом начальный ток, протекающий через усилитель от источника питания через резистор $R7$, постоянен и зависит от напряжения источника питания и сопротивления нагрузочного резистора $R7$. Сигнал, усиленный усилителем, вызывает изменение выходного тока усилителя, что приводит к изменению напряжения на нагрузке.

Это напряжение поступает на усилитель звуковой частоты через конденсатор $C2$. Усилитель звуковой частоты может быть использован любой. Резистор $R6$ нужен для согласования внутреннего сопротивления микрофонного усилителя с сопротивлением линии связи. Выпрямительный мост $VD1$ типа КЦ407 необходим для предотвращения выхода устройства из строя вследствие ошибочного подключения источника питания.

Транзистор $VT4$, включенный по схеме аналога стабилитрона, предотвращает скачки напряжения на усилителе в момент подключения питания. Кроме того, он позволяет

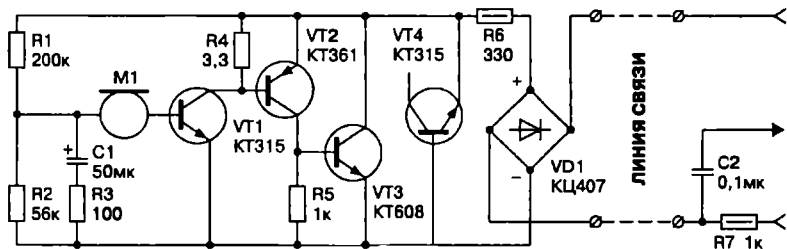


Рис. 3.19. Выносной микрофон с питанием по линии связи

получить симметричное ограничение выходного сигнала при перегрузках усилителя, что исключает появление четных гармоник, особенно неприятных для слухового восприятия.

Настройка сводится к установке необходимого коэффициента усиления путем подбора сопротивления резистора R3. При изменении сопротивления резистора R3 от 0 до 20 кОм можно получить коэффициент усиления от 3500 до 10. Питание усилителя осуществляется от источника постоянного тока напряжением от 12 до 60 В.

Ток, протекающий через устройство, не должен выходить за пределы 0,5—60 мА. Его значение устанавливается подбором сопротивления R7. Если сопротивление обмотки электромагнитного или динамического микрофона M1 по постоянному току менее 600 Ом, то его желательно включить в цепь эмиттера транзистора VT1.

В качестве линии связи используется экранированный или обычный провод. В последнем случае провода следует свить между собой.

Подробное описание устройства приводится в [1].

3.20. Выносной микрофон с дифференциальным усилителем и питанием по линии связи

Принципиальная схема устройства приведена на рис. 3.20. Транзистор VT1 типа КТ361, на базу которого через конденсатор С2 поступает сигнал с микрофона М1, вместе с резисторами R2—R4 образует однокаскадный микрофонный усилитель. Транзистор VT2 типа КТ315 является эмиттерным повторителем и выполняет функцию динамической нагрузки первого каскада. Для дальнейшего усиления сигнала применен операционный усилитель DA1 типа КР1407УД2, включенный по схеме дифференциального усилителя. Он представляет собой малошумящий операционный усилитель с малым током потребления.

Схема имеет коэффициент ослабления синфазных входных напряжений около 100 дБ. Это свойство и используется для подавления помех, наводимых в проводах и имеющих синфазный характер. Полезный сигнал и помеха снимаются с нагрузочных резисторов R6 и R7 и через конденсаторы С3 и С4 поступают на инвертирующий и неинвертирующий входы микросхемы DA1, соответственно.

Вследствие этого сигнал помехи ослабляется в микросхеме на 100 дБ. Полезный звуковой сигнал усиливается операционным усилителем в 10 раз. Коэффициент усиления сигнала можно изменять путем изменения сопротивления резисторов R8 и R9. Увеличение их номиналов приводит к увеличению коэффициента усиления, определяемого как отношение

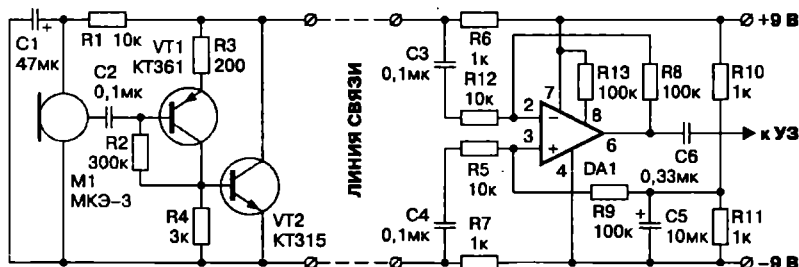


Рис. 3.20. Схема выносного микрофона с дифференциальным усилителем и питанием по линии связи

R8/R4 (R9/R5). Сигнал, усиленный микросхемой, с вывода 6 через конденсатор C6 поступает на основной УЗЧ или магнитофон.

Резисторы R10, R11 и конденсатор C5 создают искусственную среднюю точку, напряжение в которой равно половине напряжения источника питания. Это обусловлено тем, что для питания устройства используется однополярное напряжение. Резистор R13 устанавливает необходимый ток потребления микросхемы. ОУ DA1 заменяется на KP140УД1208. В случае применения других ОУ резистор R13 исключается. При исправных деталях устройство начинает работать без дополнительных регулировок.

Подробное описание устройства приводится в [1].

3.21. Выносной микрофон с двойным дифференциальным услителем и питанием по линии связи

На рис. 3.21 представлен наиболее сложный, но, в то же время, наиболее качественный и «дальнобойный» вариант исполнения усилителя для удаленного микрофона. Этот вариант предусматривает наличие двух усилителей: один — у микрофона, другой — у громкоговорителя.

Такую структуру часто выбирают, когда не хотят передавать сигнал низкого уровня (микрофонного) на значительные

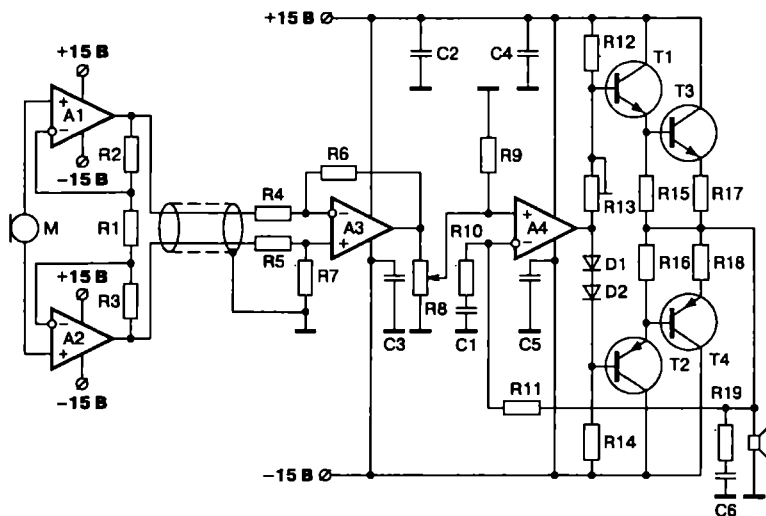


Рис. 3.21. Схема выносного микрофона с двойным дифференциальным услителем и питанием по линии связи

расстояния. В этом случае осуществляется передача сигнала после предварительного усиления, т. е. передача сигнала значительно большего уровня (после ОУ полезный сигнал может быть усилен до уровня в несколько вольт). Такой сигнал можно передавать на значительные расстояния, например, в десятки и даже сотни метров.

Существенным недостатком схемы является необходимость прокладки пятипроводной экранированной линии, но на практике было успешно испробовано применение компьютерного кабеля UTP-8, который используется для монтажа локальных сетей, причем сигналы микрофона передавались по существующим линиям одновременно с работой компьютера.

Детали, использованные в схеме, представлены в табл. 3.4.

Микрофон — малогабаритный, динамический, громкоговоритель типа 1ГД-40. Для питания использовался готовый блок питания с двуполярным выходным напряжением $\pm 15\text{В}$. В случае применения устройства на больших (100—200 м) расстояниях желательно зашунтировать цепи питания микрофонного усилителя конденсаторами емкостью 0,047—0,1 мкФ.

Полное описание устройства приводится на www.kazus.ru.

Детали, использованные в схеме

Таблица 3.4

Позиц. номер	Номинал	Тип элемента, назначение
R1	2,4 кОм	
R2, R3	68 кОм	Усиление каскада определяется соотношением $1+2R2/R1$
A1, A2, A3, A4		K140УД8 или аналогичные ОУ
R4, R5	3,9 кОм	Определяют входное сопротивление, которое должно быть равным выходному сопротивлению источника сигнала или немного выше
R6, R7	5,1 кОм	
R8	47—100 кОм	Регулятор громкости
R9	560 кОм	
R10	6,2 кОм	
R11	51 кОм	Определяет усиление каскада на ОУ А4, исходя из соотношения $1+R11/R10$
R12, R14	5,1 кОм	
R13	1 кОм	
R15, R16	360 Ом	
R17, R18	0,5—1 Ом	
R19	10 Ом	
C1	0,68 мкФ	
C2, C3, C4, C5	0,33 мкФ	
C6	0,1 мкФ	
D, D2		КД522
T1, T2		КТ3102, КТ3107
T3, T4		КТ815; КТ814 или другие аналогичные парные транзисторы

3.22. АМ передатчик на 27 МГц с усилителем на ИМС

На рис. 3.22 представлена схема малоомощного АМ передатчика на 27 МГц. При чувствительности АМ приемника на уровне 3—5 мкВ этот передатчик обеспечивает дальность связи 200—300 м на открытой местности.

Схема этого АМ передатчика состоит из следующих основных частей: УНЧ; АМ-модулятора (Т1); задающего ВЧ-генератора (Т2).

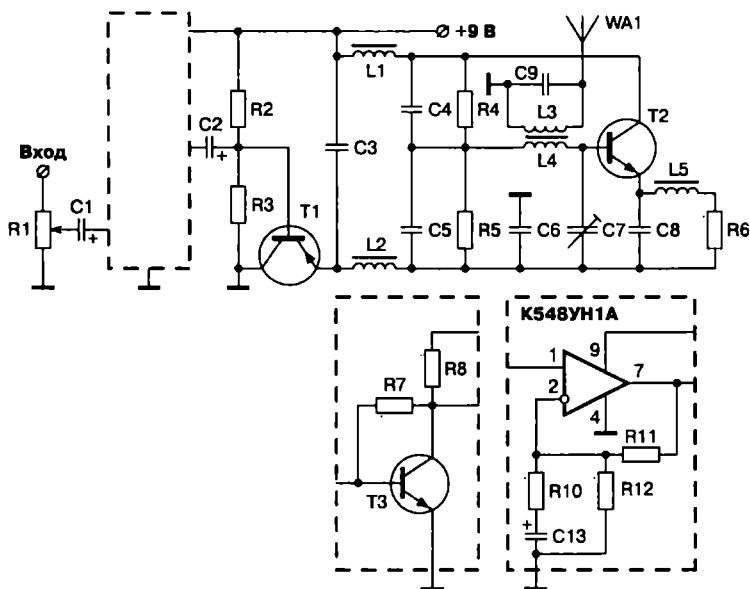


Рис. 3.22. Схема АМ передатчика на 27 МГц с усилителем на ИМС

Для данного радиопередатчика имеется 2 варианта исполнения УНЧ:

- ♦ на 1 транзисторе (схема с ОЭ);
- ♦ на ИМС К548УН1А.

Детали, использованные в схеме, представлены в табл. 3.5.

Детали, использованные в схеме

Таблица 3.5

Позиц. номер	Номинал	Примечание
R1	1—10 кОм	Используется как регулятор громкости
R2	1,8 кОм	
R3	4,3 кОм	
R4	2,4 кОм	
R5	4,7 кОм	
R6	100	
R7	100 кОм	
R8	1,5 кОм	
R9	50—100 Ом	
R10	100 Ом	
R11	10 кОм	
R12	200 кОм	
C1	4,7 мкФ	
C2	1 мкФ	Неполярный конденсатор
C3	200 пф	
C4, C5	500 пф	
C6	1000 пф	
C7, C8, C9	50 пф	
C13	10 мкФ	
T1 — КТ3107		
T2 — КТ3102		

В качестве катушек L1, L2, L5 использованы готовые ВЧ-дроссели индуктивностью 50—200 мкГн, катушки L3, L4 — бескаркасные, имеют внутренний диаметр — 6 мм, намотаны проводом ПЭВ — 0,6 мм. L4 содержит 10 витков, L3 — 3-4 витка. Все электролитические конденсаторы типа К-53-1 на напряжение 10 В.

Настройка производится изменением величины резистора R7. Следует установить напряжение на коллекторе транзистора ТЗ УНЧ равным половине напряжения питания. Другой вариант УНЧ в настройке не нуждается. Чувствительность УНЧ на ИМС регулируется резистором R11. Частота передатчика устанавливается конденсатором С7 или сжатием и растягиванием катушки L4. Возможно, потребуется подбор величины С8. **Настройка** антенны осуществляется изменением емкости конденсатора С9.

Полное описание устройства приводится на www.kazus.ru.

3.23. АМ передатчик на 27 МГц повышенной мощности с кварцевой стабилизацией

Схема передатчика представлена на рис. 3.23. Передатчик выполнен по классической схеме и не имеет каких-либо конструктивных особенностей.

Детали, использованные в схеме, представлены в табл. 3.6.

Детали, использованные в схеме

Таблица 3.6

Позиц. номер	Номинал, наименование, примечание
R1	1—10 кОм, используется как регулятор громкости
R2	160 кОм
R3	6,8 кОм
R4	180 кОм
R5	24 кОм
R6	20 кОм
R7	1 кОм
R8	270 Ом
R9	10 Ом
C1	4,7 мкФ
C2	4,7 мкФ
C3	10 мкФ
C4	0,022 мкФ
C5	0,022 мкФ
C6	30 пф
C7	1000 пф
C8	0,01 мкФ
C9	24 пф
C10	300 пф

Позиц. номер	Номинал, наименование, примечание
C11	0,01 мкФ
C12	100—300 пф
C13	100—300 пф
C14	300—500 пф
C15	47 мкФ
C16	0,033 мкФ
C17	0,033 мкФ
T1,T2	КТ3102, КТ315 или другие аналогичные транзисторы
T3	КТ368 или аналогичный
T4	КТ603Б или аналогичный
T5	КТ606А

Кварцевый резонатор — любой, на частоту 27—28 МГц. Катушки генератора L1—L3 намотаны на каркасах диаметром 6 мм от ПЧ-контуров, используемых в стандартных радиоприемниках.

Катушка L1 содержит 11 витков провода ПЭВ-2 диаметром 0,5 мм.

Катушка L2 содержит 3 витка провода ПЭВ-2 диаметром 0,3 мм.

L3 — 3+3+6 витков ПЭВ-2 диаметром 0,5 мм (отводы делаются, считая по схеме сверху). Каркасы используются с экранами и подстроечными сердечниками из феррита.

Катушка L5 служит для согласования выходного каскада с передающей антенной, состоит из 5 витков провода ПЭВ-2 диаметром 0,6 мм, наматывается на каркас без сердечника диаметром 8 мм. Длина намотки 8 мм.

Катушки L4, L6 — стандартные ВЧ-дрросели ДП-0,1 индуктивностью 50—100 мкГн.

Настройка задающего генератора осуществляется изменением положения подстроечника катушек L1, L2 и изменением значений конденсатора C6 по максимуму показаний волномера. Возможно, потребуется подбор значений резистора R5 в

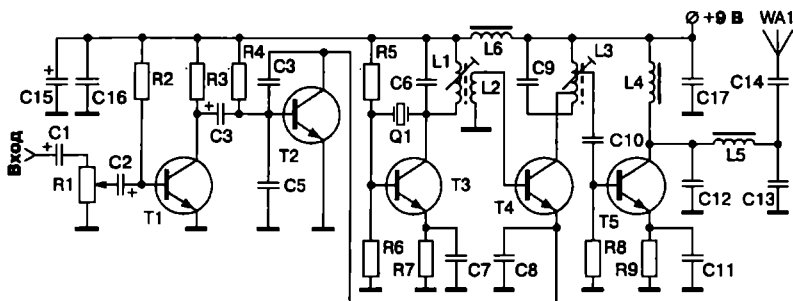


Рис. 3.23. Схема AM передатчика на 27 МГц повышенной мощности с кварцевой стабилизацией

цепи базы транзистора задающего генератора. При настройке антенны с помощью конденсаторов C12, C13 целесообразно так же использовать волномер.

Полное описание устройства приводится на www.kazus.ru.

3.24. Сетевой низкочастотный радиопередатчик

Большинство описанные в этой книге устройств излучают высокочастотные колебания в различных диапазонах волн. Но существуют устройства, которые работают в низкочастотном диапазоне (50—300 кГц). Такие передатчики имеют очень высокую скрытность, т. к. практически не излучают сигналы в окружающее пространство. Схема одного из таких устройств приведена на рис. 3.24.

Для передачи используется частотная модуляция, частота несущей составляет 95 кГц. Передатчик питается от сети через бестрансформаторный источник питания. Напряжение сети 220 В, пониженное конденсатором C1, выпрямляется мостом VD1 типа КЦ407А. Резистор R3 и

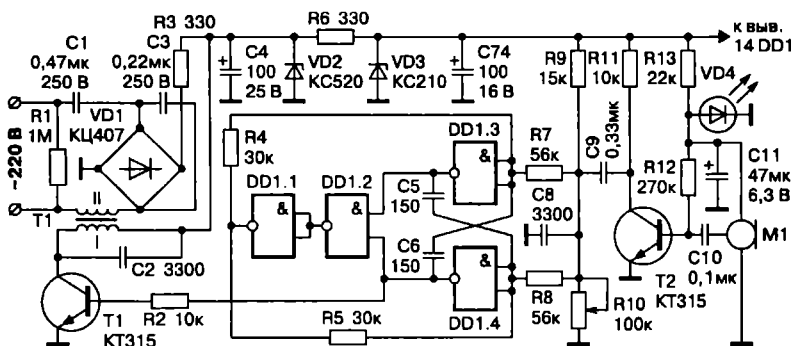


Рис. 3.24. Схема сетевого низкочастотного радиопередатчика

конденсатор С4 образуют сглаживающий фильтр, напряжение питания стабилизируется стабилитроном VD2. Это напряжение используется для питания усилителя мощности. Напряжение, снимаемое со второго стабилизатора на элементах R6, VD3, С7 используется для питания остальной части устройства.

ЧМ модулятор представляет собой генератор прямоугольных импульсов, управляемый напряжением. Собран он на микросхеме К561ЛА7. Начальную частоту 95 кГц устанавливают резистором R10. Частота следования импульсов модулируется напряжением звуковой частоты, поступающим с усилителя на транзисторе VT2 через делитель на резисторах R9, R10.

Промодулированные колебания ЗЧ поступают на усилитель мощности, собранный на транзисторе VT1 типа КТ315. Нагрузкой усилителя служит трансформатор Т1, первичная обмотка которого совместно с конденсатором С2 образует колебательный контур, настроенный на частоту несущей. С обмотки 2 трансформатора сигнал через конденсаторы С1 и С3 поступает в сеть.

Конденсаторы С1 и С3 должны быть на напряжение не менее 300 В, стабилитроны VD2 и VD3 можно заменить другими, на напряжение 18—24 В и 8—12 В, соответственно. Трансформатор Т1 намотан на ферритовом кольце К12 × 7 × 3 мм марки 600 НН, первичная обмотка содержит 100 витков провода ПЭВ 0,1 мм, обмотка 2 — 20 витков изолированного провода МГТФ диаметром 0,15—0,3 мм. Сердечник трансформатора и обмотки изолированы двумя слоями лакоткани.

Настройку начинают с проверки напряжения питания на стабилитронах VD2, VD3. Затем закорачивают базу VT2 на массу и подбором сопротивления резистора R10 устанавливают частоту генератора на микросхеме D1 равной 95 кГц. Подбором конденсатора С2 добиваются получения неиска-

женной синусоиды на коллекторе транзистора VT1. После этого снимают перемычку с базы VT2 и убеждаются в наличии частотной модуляции.

Полное описание устройства приводится в [1].

Внимание! *При работе с этими устройствами соблюдайте правила и меры безопасности, т. к. элементы устройств находятся под напряжением 220 В!*

3.25. Устройство для снятия информации со стекла по ИК-каналу

Собрать «жучок» совсем несложно. Однако и обнаружить такие радиомикрофоны можно без особого труда, стоит только применить детектор поля.

Вместе с тем существует иной способ снятия информации. Известно, что звуковые волны в помещении вызывают микро-вибрации оконных стекол. Если направить на стекло поток ИК-излучения, то большая его часть пройдет через стекло внутрь, однако будет и отражение. При этом отраженный поток окажется промодулированным речевой информацией. Для того чтобы оценить реальные возможности похищения информации таким путем и найти эффективный способ противодействия, была разработана экспериментальная схема прослушивающего устройства. Оно состоит из двух относительно независимых частей:

- ♦ ИК-передатчика;
- ♦ ИК-приемника.

Принципиальная схема ИК-передатчика показана на рис. 3.25. а. Основу передатчика составляет генератор прямоугольных импульсов на микросхеме D1. Выходной сигнал генератора с частотой 35 кГц поступает на базу транзистора VT1, который совместно с VT2 образует составной транзистор. При помощи этого транзистора коммутируется ИК-светодиод VD1.

Отраженный сигнал поступает на вход приемника, схема которого показана на рис. 3.25. б. Принятый фотодиодом VD1 сигнал поступает на вход усилителя, собранного на ОУ А1.1.

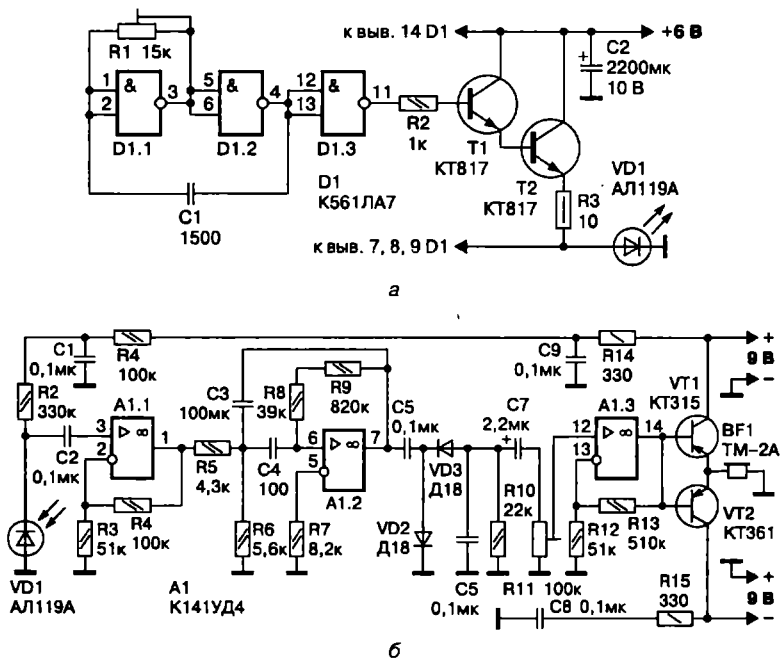


Рис. 3.25. Устройство для снятия информации со стекла по ИК-каналу:
а — схема ИК-передатчика; б — схема ИК-приемника

Здесь вся полоса принятых частот усиливается в два раза, а также обеспечивается согласование фотодиода с последующими каскадами. На ОУ А1.2 собран активный полосовой фильтр [1], настроенный на частоту 34,67 кГц, т. е. на частоту несущей передатчика.

Коэффициент усиления каскада равен 100, полоса пропускания с неравномерностью 3 дБ — 6,8 кГц, это обеспечивает избирательное усиление несущей и боковых полос. Такое построение схемы позволяет максимально ослабить действие помех и паразитного фона от осветительных приборов.

С выхода А1.2 сигнал поступает на амплитудный детектор, построенный по классической схеме, не требующей поясне-

ний. На ОУ А1.3 и транзисторах VT1 и VT2 построен УНЧ, нагрузкой которого служат высокоомные телефоны ТМ-2А или аналогичные. Развязка узлов схемы по питанию осуществляется цепями R1 C1, R14 C9, R15 C8.

Наладка правильно собранной схемы сводится к подстройке частоты передатчика резистором R1 до получения на выходе приемника максимальной амплитуды сигнала. ОУ К1401УД4 не имеет прямой замены среди отечественных микросхем, но вместо А1.1 и А1.2 можно применить любые ОУ с полевыми транзисторами на входе и частотой единичного усиления не менее 2,5 МГц. А1.3 можно заменить на любой ОУ широкого применения.

Во время испытаний устройства проверялся такой вариант: КР574УД2Б и К140УД708. Заметно повысить характеристики приемника можно, если применить малошумящие ОУ TLE2074CN и TLE2144CN фирмы Texas Instruments. Цоколевка этих микросхем полностью совпадает с цоколевкой К1401УД4. Светодиод и фотодиод можно взять зарубежного производства от систем ДУ телевизоров.

В приведенном на рис. 3.25. б варианте схема с К1401УД4 обеспечивала уверенный съем информации с расстояния 5—10 м, вариант с TLE2074CN обеспечивал съем информации с расстояния до 15—20 м. Кроме того, второй вариант в силу более низкого уровня шумов позволял уверенно разбирать тихие слова даже на фоне громкой музыки.

Чувствительность устройства можно повысить дополнительными ИК-светодиодами, включенными параллельно VD1 передатчика (через свои ограничительные резисторы). Можно также увеличить коэффициент усиления приемника, добавив каскад, аналогичный каскаду на А1.2. Для этого можно использовать свободный ОУ микросхемы А1.

Конструктивно светодиод и фотодиод расположены так, чтобы исключить прямое попадание ИК-излучения светодиода на фотодиод, но уверенно принимать отраженное излуче-

ние. Рекомендовано применение оптических систем, например, таких как в [2].

Питание приемника осуществляется от двух батареек типа «Крона», передатчик питается от четырех элементов типа R20 суммарным напряжением 6 В (1,5 В каждый).

Внимание! *Использование этого устройства в некоторых случаях запрещено законодательством РФ и может привести к административной или уголовной ответственности.*

Полное описание устройства приводится в [7]. Рекомендую посмотреть и:

Граф Р.Ф. Шните В. Энциклопедия электронных схем.

Том 7, часть 2. — М.: ДМК, 2000

Виноградов Ю. ИК линия связи в охранной сигнализации. Радио, 1998. — №2.

ГЛАВА 4

ОБНАРУЖИТЕЛИ ШПИОНСКИХ ШТУЧЕК, ПОСТАНОВЩИКИ ПОМЕХ, ОХРАННЫЕ ДАТЧИКИ

*Для уверенной работы в помещении
бывает нужно проверить комнату на наличие
подслушивающих устройств и другой спецтехники.*

*В этой главе описаны несложные устройства,
позволяющие обнаруживать каналы утечки информации
и демонстрирующие способы защиты от утечки
информации, системы для предотвращения проникновения
к охраняемому объекту, использующие различные
физические принципы.*

*Представлены схемотехнические решения,
как на доступных дискретных элементах,
так и на специализированных микросхемах.*

4.1. Индикатор поля как рабочий инструмент

Индикатор высокочастотного радиоизлучения является интересным и полезным прибором, с помощью которого удобно «осязать» состояние электронного изделия или помещения для обнаружения ВЧ излучений. Из доступных для самостоятельного изготовления самым честным прибором в этом случае будет **пассивный индикатор электромагнитного высокочастотного поля**. При минимуме деталей и отсутствии активных компонентов он показывает действительно уровень поля, а не возможные неполадки своей электронной схемы.

Главным элементом для изготовления индикатора высокочастотного излучения является сверхвысокочастотный детекторный диод. В качестве такого диода могут быть применены старые (скорее всего точечные) СВЧ диоды типа Д405, Д602 или подобные, СВЧ детекторные диоды Шотки КА202—КА207, импортные детекторные СВЧ диоды. В крайнем случае, для пробы можно взять германиевый диод вроде Д311, но его рабочая частота не превысит 100 МГц.

В справочниках и каталогах СВЧ диоды зачастую очень невнятно классифицируют по их назначению. Детекторные диоды могут называть и выпрямительными диодами, и видеодетекторами, смешать их со смесительными диодами. Главным отличием детекторного диода является то, что прямая ветвь его вольтамперной характеристики начинает подниматься почти сразу от 0 В. Ни в коем случае не следует измерять СВЧ диоды тестером. Любопытные, не имеющие характеристики могут снять характеристику диода вручную с использо-

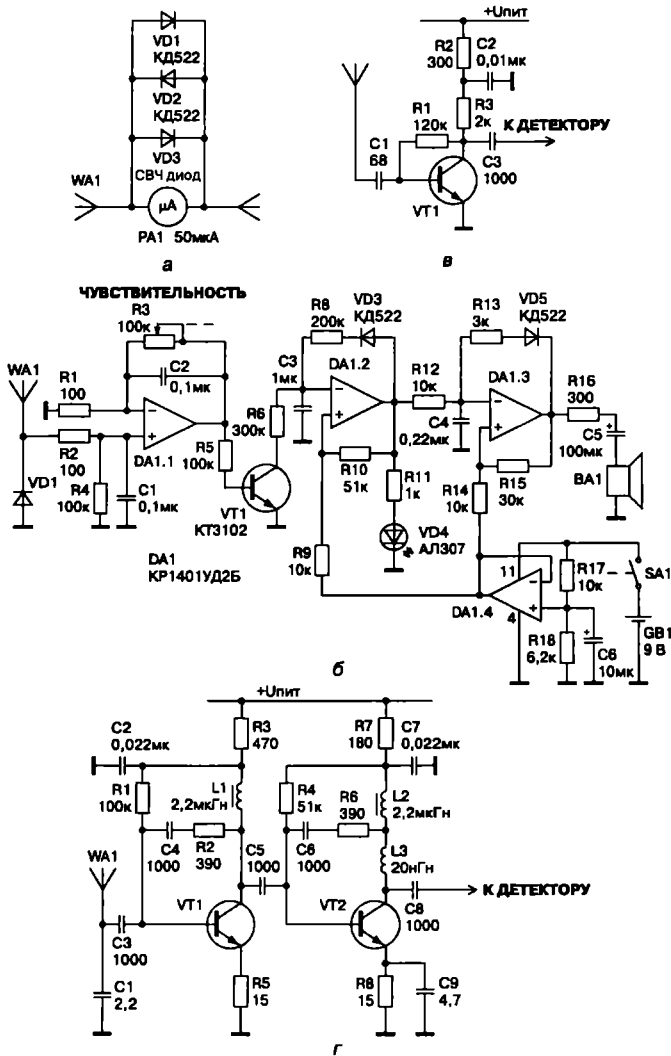


Рис. 4. 1. Индикаторы поля:

- а — принципиальная схема пассивного индикатора поля; б — принципиальная схема индикатор поля со звуковой индикацией; в — принципиальная схема простого УВЧ для индикатора поля; г — принципиальная схема широкополосный стабильный УВЧ для индикатора поля

ванием вольтметра и миллиамперметра, подавая на диод прямое напряжение с шагом 0,05 В и ограничивая постоянный ток через него величиной не более 0,5 мА.

Когда диод найден, можно приступать к изготовлению индикатора (рис. 4.1. а). Собственно, самим индикатором выступает стрелочный микроамперметр РА1 с пределом измерения тока 30—50 мкА. Кремниевые диоды VD1, VD2 защищают детектор и индикатор от перегрузки. Антенной WA1 могут служить проволочные «усы» из медного провода диаметром 1—2 мм длиной по 200—300 мм или две телескопические антенны. Для большей чувствительности индикатора длина антенны должна быть близка к полуволне измеряемого излучения.

С помощью пассивного индикатора поля удобно исследовать поведение передатчиков, оценивать диаграммы направленности антенн, но для обследования помещений пассивный индикатор неудобен. Он имеет невысокую чувствительность, размахивая таким индикатором, поэтому затруднительно увидеть изменение положения стрелки прибора, да и сам высокочувствительный стрелочный микроамперметр очень не любит сотрясений и ударов.

Для удобства применения приходится окружать СВЧ детектор электронной схемой (рис. 4.1. б). Схема осуществляет световую и звуковую индикацию уровня напряженности поля. Изменение напряженности поля можно оценивать по частоте следования звуковых сигналов длительностью 0,2 мс и частотой около 1 кГц или вспышек светодиода VD4.

Количество сигналов меняется от одного за десятки секунд до непрерывного тона при большом уровне сигнала. Звуковая индикация позволяющая оценивать текущий уровень ВЧ излучения и регулятор чувствительности позволяют быстро и эффективно локализовать источник радиоизлучения.

Первый ОУ DA1.1 является неинвертирующим усилителем постоянного тока, величина усиления которого регулируется

резистором R3, совмещенным с выключателем. Следующие два каскада на DA1.2, DA1.3 построены по однотипной схеме управляемого мультивибратора на ОУ. Повторитель на DA1.4 служит формирователем уровня «земли». На DA1.3 собран мультивибратор, управляемый напряжением высокого уровня, его частота около 1000 Гц. Звуковой мультивибратор запускается от генератора управляемого напряжением, выполненного на DA1.2.

Положительные импульсы генератора не зависят от уровня входного сигнала, их длительность около 0,2 с задает цепочка R8, C3. Длительность пауз между импульсами зависит от скорости разряда C3 через транзистор VT1 и резистор R6. А проводимость транзистора VT1 в свою очередь зависит от входного ВЧ напряжения выпрямленного детектором VD1 и увеличенного усилителем постоянного тока на DA1.1. В качестве DA1 используется счетверенный операционный усилитель с диапазоном входных сигналов, включающим нулевое входное напряжение.

Если чувствительность индикатора покажется недостаточной, то перед VD1 можно включить широкополосный высокочастотный усилитель выполненный по схеме приведенной на рис. 4.1. в или рис. 4.1. г [16]. Чтобы широкополосный УВЧ не возбуждался и имел равномерную частотную характеристику, он должен быть выполнен с соблюдением требований конструирования высокочастотных устройств. Транзисторы для УВЧ желательно брать с граничной частотой не менее 4 ГГц.

Прибор снабжен телескопической антенной WA1 и питается от девятивольтовой батареи. Переменным резистором R3, совмещенным с выключателем питания SA1, регулируют чувствительность прибора. Его выставляют таким образом, чтобы увеличение уровня напряженности поля вызывало наиболее резкое изменение частоты следования импульсов индикации.

4.2. Индикатор поля на специализированных микросхемах

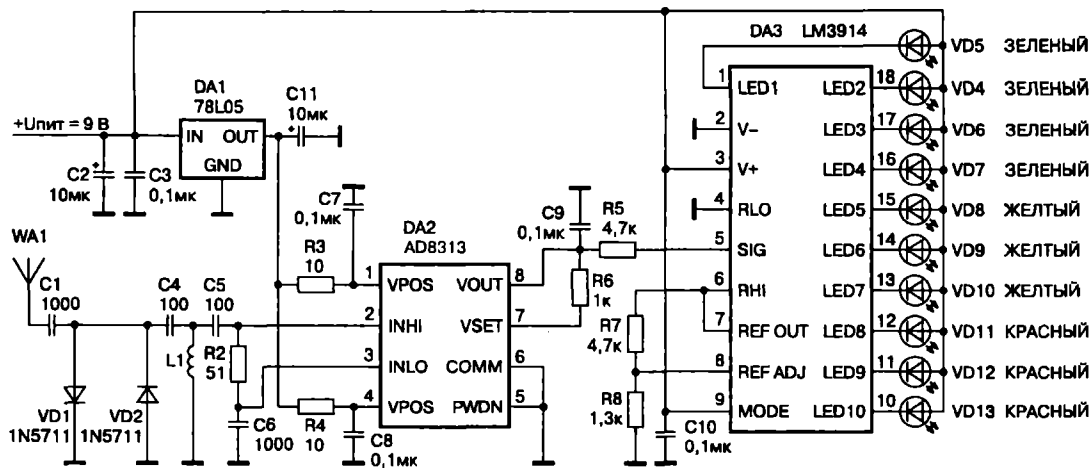
Индикатор поля (рис. 4.2) выполнен на импортных специализированных микросхемах и обладает высокой чувствительностью и точностью показаний [42]. Индикатор осуществляет световую индикацию с помощью десяти светодиодов VD3—VD12. Высокие параметры индикатора определяются примененной специализированной микросхемой DA2 — логарифмическим детектором/контроллером AD8313.

Индикатор имеет следующие параметры:

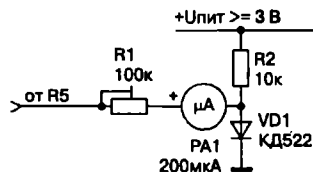
Частотный диапазон	0,1—2,5 ГГц (применим от 10 МГц до 3,5 ГГц);
Динамический диапазон входного сигнала	70 дБ (0,1—200 мВ на 50 Ом);
Диапазон напряжений питания	2,7—5,5 В;
Напряжение на выходе	0,45—1,75 В.

Входной ВЧ сигнал с телескопической антенны WA1 через защитные диоды Шотки VD1, VD2 и ФВЧ L1, C4, C5 с частотой среза 30 МГц поступает на вход DA2. Весь диапазон входных ВЧ сигналов уровнем 0,1—200 мВ приводится микросхемой к выходному напряжению в диапазоне 0,45—1,75 В. Это напряжение поступает на вход линейного аналогового дисплея на микросхеме DA3. Опорное напряжение дисплея и ток каждого светодиода задаются резисторами R7, R8:

- ♦ $Ref\ Out\ V = 1,25 \times (1 + R8/R7)$;
- ♦ $I_{led} = \sim 12,5/R7$.



а



б

Рис. 4.2. Индикатор поля на специализированных микросхемах:

а – принципиальная схема индикатора поля;
б – схема подключения стрелочного индикатора

Границы отображаемого напряжения определяются уровнями напряжения подаваемого на выводы микросхемы DA3 RН1 и RLO.

Микросхему DA3 можно с тем же успехом заменить стрелочным индикатором, включенным по схеме рис. 4.2. б. Резистором R1 выставить максимальный предел индикации и соответственно раскрасить его шкалу. Катушка L1 бескаркасная, имеет 10 витков, намотана проводом диаметром 0,3 мм на оправке диаметром 3 мм. При необходимости индикатор можно также снабдить звуковой индикацией по любой из известных схем.

4.3. Индикатор поля без детекторного диода

Необычная схема индикатора высокочастотного поля представлена на рис. 4.3. В представленном индикаторе отсутствует детекторный диод, поскольку его функцию выполняет микросхема двойного балансного смесителя К174ПС4 [31].

Микросхема здесь работает по своему прямому назначению — как перемножитель сигналов. Входной сигнал (как правило, синусоидальный или близкий к нему), принятый антенной WA1, поступает на два различных входа смесителя — выводы 8 и 11 микросхемы DA1. Два другие (выводы 7, 13) соединяют по переменному току с общим проводом, и она осуществляет перемножение сигнала «сам на себя», то есть возведение в квадрат.

Если $U_{\text{вх}} = U \sin \omega t$, то на выходе микросхемы будет сигнал

$$U_{\text{вых}} = KU^2 \sin^2 \omega t,$$

где U — амплитуда входного сигнала;

ω — его круговая частота;

K — коэффициент передачи микросхемы.

Это выражение можно преобразовать:

$$U_{\text{вых}} = KU^2 \sin^2 \omega t = KU^2/2 - (KU^2 \cos^2 \omega t)/2.$$

Таким образом, в выходном сигнале микросхемы присутствует постоянная составляющая и переменная составляющая

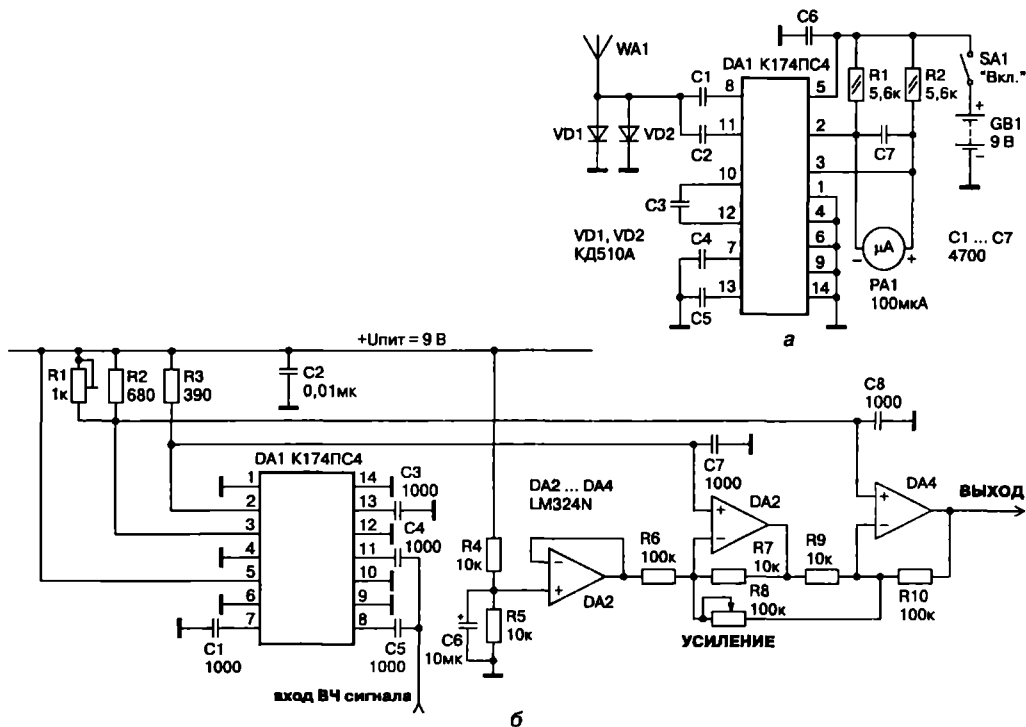


Рис. 4.3. Индикатор напряженности поля на микросхеме K174PC4:

а — принципиальная схема; б — подключение дифференциального УПТ к индикатору поля

удвоенной частоты. Постоянная составляющая пропорциональна квадрату входного напряжения, поэтому показания микроамперметра PA1, подключенного к выходу микросхемы, будут пропорциональны мощности принятого сигнала. Диоды VD1, VD2 служат для защиты входных цепей микросхемы от мощных сигналов.

По сравнению с пассивным индикатором поля с диодным детектором данная схема имеет большую чувствительность, хотя точно так же для индикации требует применения чувствительного микроамперметра с пределом измерения 50—200 мкА. Для использования схемы в качестве индикатора поля для поиска радиомикрофонов конструкцию желательно дополнить дифференциальным усилителем постоянного тока, в качестве которого удобно применить инструментальный усилитель для возможности регулировки коэффициента усиления.

Выходы 10, 12 микросхемы DA1 (рис. 4.3. а) лучше подсоединить к общему проводу, исключив конденсатор С3 и уменьшив величины резисторов R1, R2 до 390 Ом. Это увеличит коэффициент передачи смесителя и расширит его частотный диапазон. Постоянное напряжение смещения между выходами DA1 в отсутствии сигнала очень сильно зависит от соблюдения равенства резисторов R1, R2. В качестве одного из этих резисторов лучше применить пару резисторов, один из которых многооборотный подстроечный. Описанные дополнения показаны на рис. 4.3. б.

К выходу усилителя постоянного тока без проблем подключается любое устройство индикации. Схема может быть также дополнена входным высокочастотным фильтром и усилителем высокой частоты.

4.4. Низкочастотный поисковый индикатор

Для поиска передатчиков, работающих в диапазоне радиочастот, используют индикаторы поля и радиоприемники. Для обнаружения устройств, передающих информацию по проводам, используют приемники сигналов с проводной линии, имеющие диапазон частот, лежащий между звуковыми и радиочастотами. Высшую частоту диапазона такого приемника разумно ограничить величиной 100 кГц. Для этого есть несколько причин.

Во-первых, хорошие сканирующие приемники имеют возможность работать в ЧМ, начиная с этой частоты. **Во-вторых**, при передаче сигнала по проводам ЧМ является наиболее помехозащищенным видом модуляции. **В-третьих**, в диапазоне 30—100 кГц именно низкие частоты являются самыми дальнобойными. Причем передача сигнала на частотах 100 кГц и выше имеет заметное радиоизлучение и может быть обнаружена обычным радиоприемником с диапазоном длинных и средних волн.

Схема низкочастотного индикатора (рис. 4.4) представляет собой ЧМ приемник диапазона 25—125 кГц, адаптированный под задачу обнаружения частотно-модулированных сигналов в любой линии. Исследуемая линия подключается через входной трансформатор Т1. Он предназначен для гальванической развязки индикатора от линии в целях защиты от поражения электрическим током.

После трансформатора включен полосовой фильтр с частотами среза 30—100 кГц. Фильтр состоит из последовательно включенных фильтра высоких частот на С2, С3, L1 и фильтра низких частот на С4, С5, L2. Фильтры выполнены на пассив-

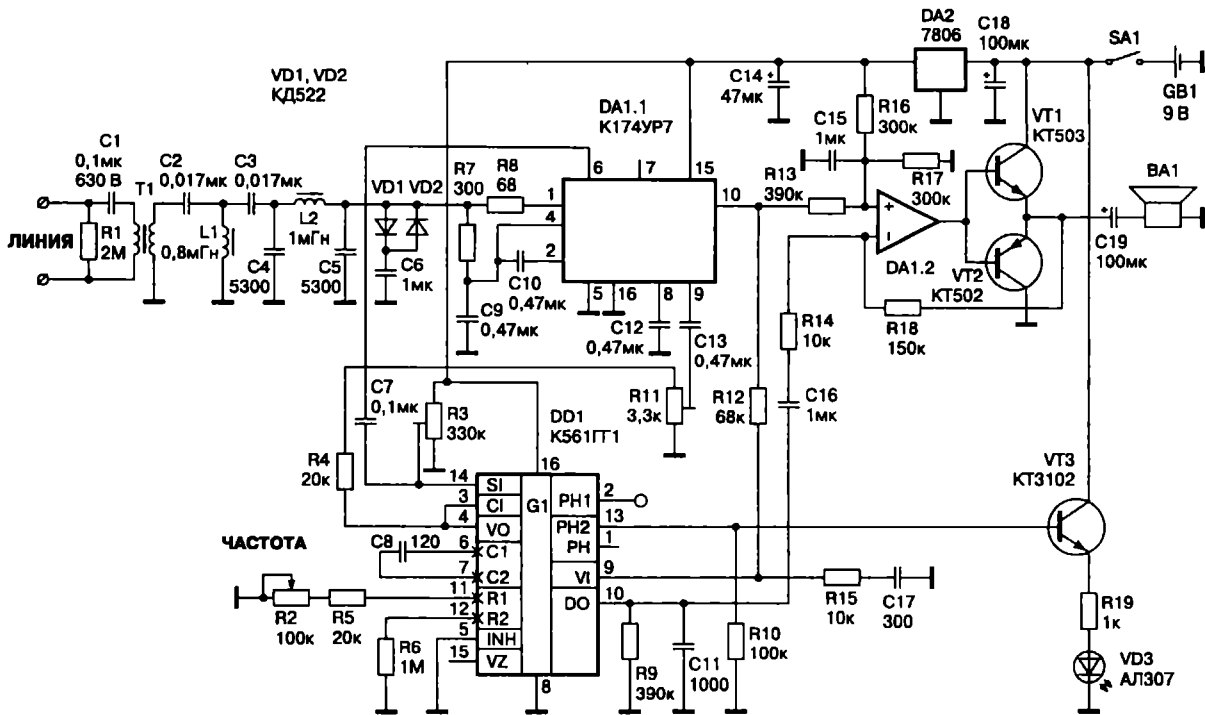


Рис. 4.4. Принципиальная схема обнаружителя низкочастотных сигналов

ных элементах, так как в исследуемых линиях может присутствовать высокое переменное напряжение других частот (как, например, в электрической сети).

Далее вся выделенная полоса частот усиливается внутренним усилителем-ограничителем микросхемы DA1. Цепочка VD1, VD2, C6 служит для защиты микросхемы от высоковольтных импульсов. Усиленный и ограниченный сигнал демодулируется частотным детектором с ФАПЧ. Петля фазовой автоподстройки частоты включает генератор управляемый напряжением из состава микросхемы DD1 и фазовый детектор из состава микросхемы DA1.

С выхода 10 DA1 через пропорционально-интегрирующий фильтр на R12, R15, C17 сигнал управления поступает на вход ГУНа. Высокочастотный сигнал ГУНа с выхода 4 DD1 через элементы R4, R11, C13 подается на вход 9 фазового детектора из состава DA1. Входной высокочастотный сигнал подключен к фазовому детектору внутренними цепями DA1.

Фазовые детекторы из состава DD1 не используются при демодуляции звука, один из них только лишь управляет светодиодом индикации VD3 через повторитель на транзисторе VT3. Использование фазового детектора микросхемы DA1 в петле ФАПЧ позволяет получить более качественное детектирование звука.

Демодулированный звуковой сигнал через внутренний истоковый повторитель (выход 10) микросхемы DD1 поступает на усилитель низкой частоты, выполненный на ОУ DA3 и транзисторах VT1, VT2. Отношение резисторов R18, R14 определяет его величину усиления. К выходу УНЧ подключен малогабаритный динамик BA1. Частотная селекция входного сигнала осуществляется ФАПЧ демодулятором, его центральная частота перестраивается переменным резистором R2 от 25 до 125 кГц.

В связи с тем, что усилению подвергается вся рабочая полоса частот, на выходе УНЧ всегда присутствует шум — сильный при отсутствии сигнала, слабый при сильном вход-

ном сигнале. Это способствует образованию обратной связи при присутствии передатчика.

Индикаторный светодиод VD3 беспорядочно мигает в отсутствии сигнала. При обнаружении сигнала переходит через потушенное и зажженное состояние при перестройке по частоте резистором R2. Или остается в одном из этих состояний, если петля ФАПЧ удерживает настройку при сильном сигнале.

Передатчик на схеме рис. 3.1, а индикатор обнаруживает на всех 8 км его дальности действия. Индикатор также позволяет определять присутствие видеосигнала в линии, цифрового сигнала с частотной модуляцией.

Исследуемая линия может быть любой двухпроводной линией (телефонная линия, линия компьютерной сети, линия электроснабжения 220 В и т. п.). Ограничение накладывает величина пробивного напряжения, определяемая качеством изоляции между обмотками трансформатора T1 и допустимым напряжением конденсатора C1.

Требования к элементам схемы небольшие: конденсатор C1 обязательно должен быть высоковольтным, C2—C5 состоят из нескольких, имеющих стандартные номиналы. Трансформатор T1 и катушки L1, L2 намотаны на ферритовых кольцах $20 \times 10 \times 5$ проницаемостью 2000НН. T1 имеет по 70 витков в каждой обмотке, L1 — 24 витка, L2 — 27 витков.

Обмотки трансформатора изолированы друг от друга слоем лакотканевой или фторопластовой изоляции. При желании намоточные данные катушек и трансформатора можно пересчитать для сердечников меньшего размера. Индикатор питается от девятивольтовой батареи через интегральный стабилизатор DA2.

Настройка индикатора сводится к установке подстроечным резистором R3 меандра на выводе 2 DD1 и резистором R11 наименее искаженного звукового сигнала на выходе УНЧ. Это лучше сделать при наличии входного сигналов.

4.5. Обнаружитель диктофонов

Прибор представляет собой компактное устройство с выносной магнитной антенной и предназначен для обнаружения звуко- и видеозаписывающих устройств, ведущих запись сигнала на магнитную ленту. Дальность обнаружения колеблется от 2—3 метров для кассетных магнитофонов и видеоманитофонов и до 10—50 см для диктофонов, ведущих запись на микрокассету.

По своему внутреннему строению прибор (рис. 4.5) является приемником прямого преобразования с автоматическим сканированием диапазона частот 30—150 кГц и улавливающий излучение генератора подмагничивания магнитофона или излучение, возникающее при работе его электродвигателя.

На микросхемах DD1, DD2.1 выполнен сканирующий задающий генератор приемника. На элементах DD1.2, DD1.4, DD1.6, VT1 выполнен генератор пилообразного напряжения с периодом около 1 с. Достаточно большое время сканирования выбрано для обеспечения плавных перегибов «зубцов» пилы.

Это необходимо для исключения ложных выбросов напряжения на выходе приемника. На трех инверторах и элементах R10, R11, R16 C3, VD2 собран генератор прямоугольных импульсов, на транзисторе VT1 и элементах R3, R6, R12, R14, C4 — интегратор формирующий «пилу». Через резистор R3 пилообразное напряжение поступает на генератор, управляемый напряжением на элементах DD1, DD3, DD5.

Диапазон перестройки частоты генератора составляет 60—300 кГц и может быть изменен с помощью подстроечного

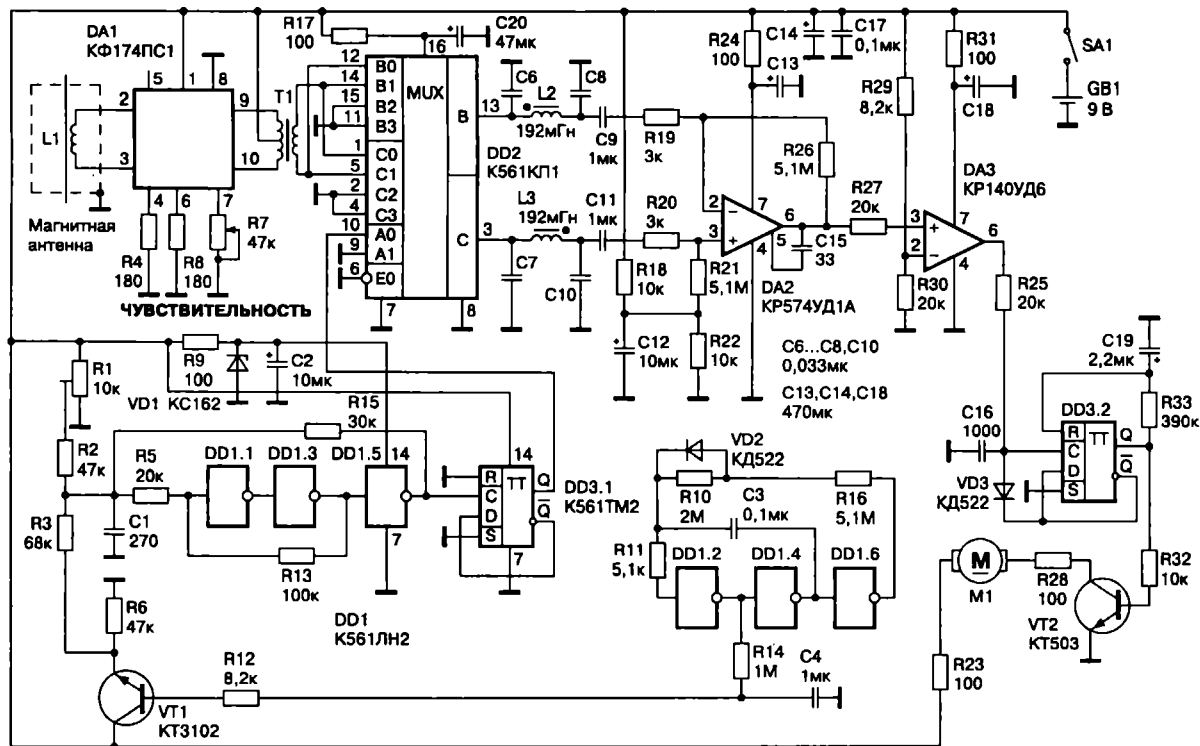


Рис. 4.5. Принципиальная схема обнаружителя диктофонов

резистора R1. Частота ГУНа выбрана вдвое выше требуемой для обеспечения перекрытия необходимого диапазона частот. Делитель на 2, выполненный на DD3.1, формирует диапазон частот задающего генератора 30—150 кГц и выходной сигнал в форме меандра. Стабилизированное напряжение питания микросхемы DD1 задает стабилизатор на R9, VD1, C2.

Сигнал, наведенный в магнитной антенне L1, усиливается микросхемой DA1, которая включена как дифференциальный усилитель с изменяемым коэффициентом усиления. Усиление регулируется переменным резистором R7. На КМОП-мультиплексоре DD2 выполнен балансный смеситель, управляемый сканирующим задающим генератором.

Выходной сигнал смесителя с выводов 13, 3 DD1 фильтруется симметричным фильтром низкой частоты на элементах C6, C7, C8, C10, L2, L3 с частотой среза 3 кГц и усиливается дифференциальным усилителем низкой частоты на ОУ DA2. УНЧ имеет большой коэффициент усиления, определяемый отношением резисторов R26, R19 и обеспечивает основное усиление устройства.

Импульсы переменного напряжения с выхода УНЧ сравниваются компаратором на ОУ DA3 с фиксированным порогом, определяемым делителем R29, R30. При превышении сигналом заданного порога на выходе компаратора возникают положительные прямоугольные импульсы, которые запускают одновибратор на D-триггере DD3.2. Одновибратор формирует сигнальный импульс длительностью около 0,8 с. Цепочка R25, VD3 запрещает перезапуск одновибратора до окончания формирования импульса. Собственно, самим индикатором служит миниатюрный электродвигатель с эксцентриком M1, например, от виброзвонка сотового телефона.

Магнитная антенна L1 намотана «внавал» проводом диаметром 0,1 мм на круглом ферритовом стержне диаметром 8 мм длиной 80—100 мм проницаемостью 400 НН и содержит 1000 витков. Катушка L1 (кроме торцов ферритового

стержня) закрыта экраном из медной фольги и соединяется с устройством витой парой в экране длиной 1 м. Экран соединен с общим проводом схемы и экраном магнитной антенны. Трансформатор Т1 намотан на ферритовом кольце $20 \times 12 \times 6$ проницаемостью 2000НН одновременно в три провода и имеет 100 витков. Первичная обмотка (с отводом от середины) получается соединением конца одной обмотки с началом другой. Катушки симметричного фильтра L2, L3 намотаны на общем кольце $20 \times 12 \times 6$ 2000НН в два провода и содержат 400 витков.

Микросхему DA1 можно взять в исполнении K174ПС1 (обратив внимание на цоколевку). В качестве дифференциального усилителя низкой частоты DA2 используется ОУ с большой скоростью нарастания выходного сигнала для обеспечения большого усиления в области звуковых частот. Вместо этого ОУ можно применить любой современный высокоскоростной ОУ, работающий при низком напряжении питания и имеющий низкий уровень шума. В качестве DA3 можно взять любой ОУ общего применения работоспособный при низком напряжении питания.

Настройка прибора сводится к установке требуемого диапазона перестройки сканирующего задающего генератора (30—150 кГц на выходе DD3.1). Ширина диапазона регулируется подстроечным резистором R1 или подбором R3, центральная частота генерации подбором резистора R15.

При большом уровне внешних помех (оргтехника, промышленное оборудование) верхний уровень диапазона сканирования лучше ограничить на уровне 70—100 кГц. Питается прибор от девятивольтовой щелочной батареи.

При поиске записывающих устройств регулятором R7 устанавливается такой уровень чувствительности прибора, при котором не происходит его срабатывание от внешних помех. Вибродвигатель M1 должен быть расположен как можно дальше от магнитной антенны L1.

4.6. ИК сигнализация

Представленное устройство лишь условно названо сигнализацией. В действительности же у него очень широкая область применения. В инфракрасных устройствах с передачей и приемом луча приемник и передатчик принято выполнять автономными блоками, хотя в большинстве случаев они, как минимум, имеют общий источник питания, а то и расположены рядом друг с другом.

Поэтому если к двум проводам, идущим к приемнику от общего с передатчиком источника питания, прибавить всего один провод синхронизации, то можно получить совершенно замечательное устройство. Оно будет работать по принципу синхронного детектора и обладать такими его свойствами, как избирательность, помехоустойчивость, возможность получения большого усиления. И это без применения многокаскадных усилителей со сложными фильтрами.

Внутри помещения даже без использования дополнительной оптики и мощных излучателей устройство можно применять как охранную сигнализацию, срабатывающую при пересечении инфракрасного луча на расстоянии от излучателя до приемника 3—7 м. Причем устройство не реагирует на внешнюю засветку от посторонних источников, как постоянную (солнце, лампы накаливания), так и модулируемую (люминесцентное освещение, фонарик).

Снабдив светодиод приемника собирающей линзой, можно перекрыть несколько десятков метров расстояния на открытом пространстве, имея отличную помехоустойчивость даже при идущем слабом снеге. При использовании линз на прием-

нике и передатчике одновременно возможно перекрытие еще большего расстояния, но возникает проблема точного наведения узкого луча передатчика на линзу приемника.

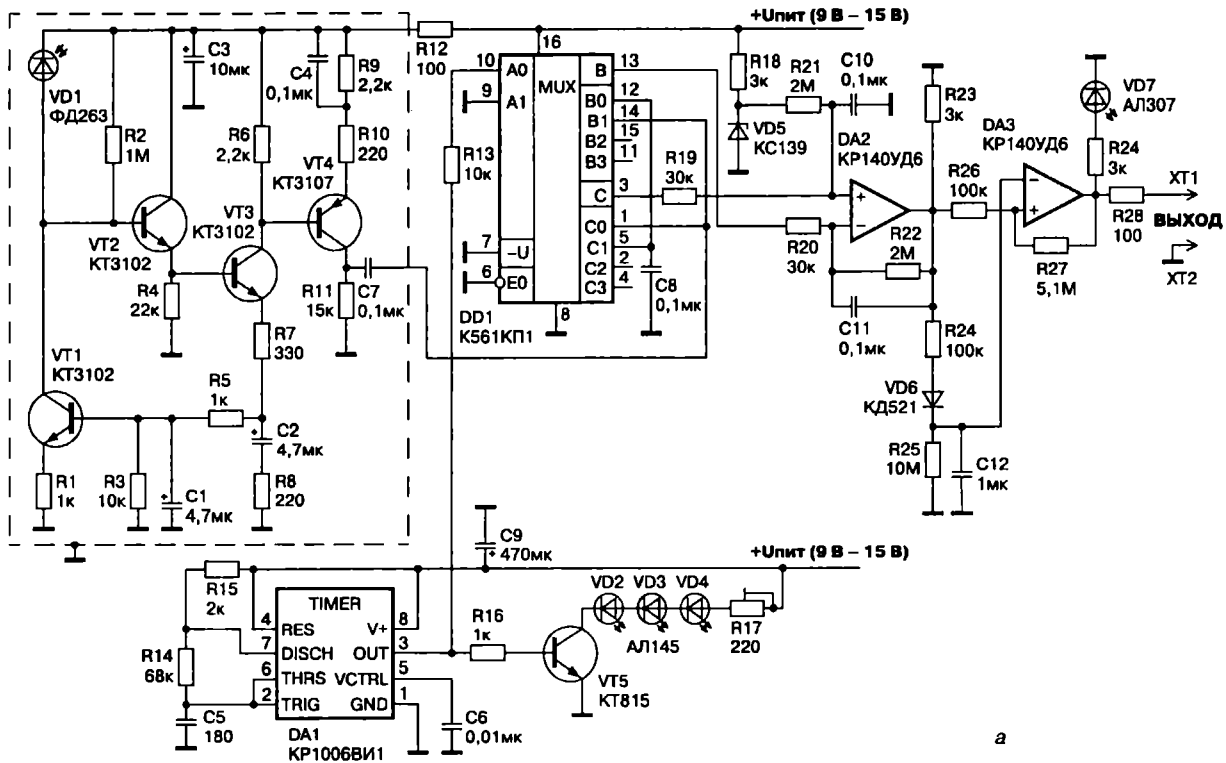
Генератор передатчика (рис. 4.6. а) собран на интегральном таймере DA1 включенном по схеме мультивибратора. Частота мультивибратора выбрана в диапазоне 20—40 кГц, но может быть любой. Она лишь ограничена снизу величиной конденсаторов C7, C8 и сверху частотными свойствами таймера.

Сигнал мультивибратора через ключ на VT5 управляет светодиодами передатчика VD2—VD4. Мощность излучения передатчика можно подбирать, меняя число светодиодов или ток через них резистором R17. Так как диоды работают в импульсном режиме, амплитудное значение тока через них можно выставить вдвое-втрое выше постоянно допустимого.

Инфракрасный приемник выполнен на дискретных элементах VD1, VT1—VT4, R1—R12, C1—C4 по схеме, использовавшейся во многих советских телевизорах. Его с успехом можно заменить импортным интегральным ИК-приемником, имеющим к тому же инфракрасный светофильтр. Однако желательно, чтобы на выходе приемника не формировался цифровой сигнал, то есть его тракт был бы линейным.

Далее усиленный сигнал поступает на синхронный детектор, выполненный на КМОП мультиплексоре DD1 и управляемый сигналом таймера DA1. На выходах 3, 13 DD1 имеется полезный противофазный сигнал, который усиливается дифференциальным интегратором на ОУ DA2. Элементы R19, R20; C10, C11; R21, R22 интегратора определяют уровень усиления сигнала, полосу пропускания приемника и скорость отклика.

Для достижения максимальной помехоустойчивости и уровня усиления желательно чтобы эти элементы были попарно подобраны с точностью до 1 %. Уровень «земли» интегратора определяется стабилитроном VD5, и выбран как



a

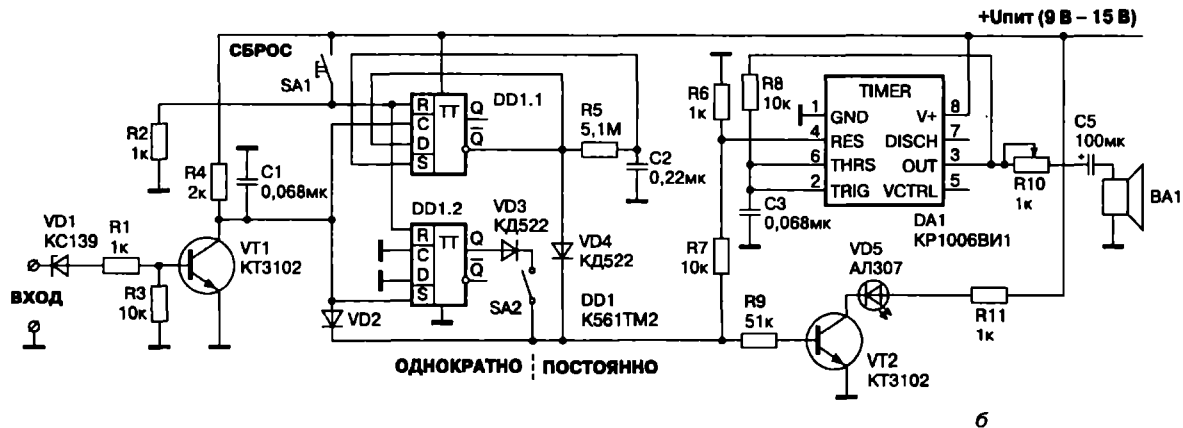


Рис. 4.6. ИК сигнализация:
 а — принципиальная схема ИК сигнализации;
 б — принципиальная схема блока индикации

можно меньшим, (но чтобы ОУ DA2 не входил в ограничение) так как полезный сигнал на выходе DA2 будет положительным.

На ОУ DA3 выполнен триггер Шмитта, совместно с пиковым детектором на элементах R24, VD6, R25, C12 он исполняет роль компаратора для формирования сигнала срабатывания. Падение напряжения на диоде VD6 уменьшает уровень пикового напряжения на величину 0,4—0,5 В и задает «плавающий» порог срабатывания сигнализации, величина которого плавно меняется в зависимости от расстояния между приемником и передатчиком, уровня засветок, помех. При нормальном прохождении луча светодиод VD7 будет светиться, при пересечении луча светодиод гаснет.

К деталям, применяемым в схеме, никаких особых требований нет, элементы могут быть заменены аналогичными импортными или отечественными. Резистор R25 составлен из двух последовательных по 5,1 МОм. Фотодиод VD1 с усилителем обязательно должен быть помещен в металлический заземленный экран для предотвращения наводок.

Схема настройки не требует, но следует быть внимательным при испытании устройства. Сигнал передатчика может попадать в приемник в результате отражения от близлежащих предметов и не даст увидеть результат функционирования схемы. Удобнее всего во время отладки уменьшить ток светодиодов излучателя до долей миллиампера.

Для работы устройства в качестве ИК сигнализации работающей на пересечение луча к устройству (рис. 4.6. а) можно подключить блок индикации (рис. 4.6. б). Переключателем SA2 выбирается режим работы блока индикации. В положении «однократно» при пересечении луча формируется один звуковой сигнал длительностью 1 с. В положении «постоянно» звуковой сигнал звучит постоянно до сброса блока кнопкой SA1.

Помимо работы устройства в режиме, когда излучатель направлен на приемник, можно направить их в одну сторону

(конечно, исключив непосредственное попадание луча передатчика в приемник). Таким образом будет реализована схема ИК-локатора (например, для парковочного датчика автомобиля). Если же снабдить ИК передатчик и приемник собирающими линзами и направить их, например, на оконное стекло, то отраженный ИК сигнал будет промодулирован с частотой звуков в помещении.

Для прослушивания такого сигнала на выход DA2 необходимо подключить амплитудный детектор с усилителем низкой частоты и заменить C10, C11 конденсаторами емкостью 100 пФ, резисторы R21, R22 — 300 кОм, R19, R20 — 3 кОм. Вообще, от емкости конденсаторов C10, C11 интегратора зависит возможность получения большого уровня усиления. Чем емкость конденсаторов больше, тем больше сглаживаются случайные помехи и тем больше можно получить усиление. Однако ради этого приходится жертвовать быстродействием устройства.

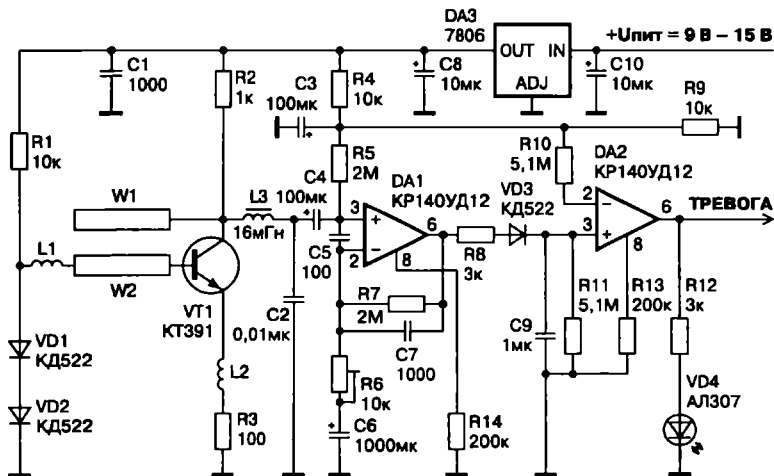
4.7. Доплеровский СВЧ датчик движения

Не так давно стали публиковаться любительские схемы СВЧ датчиков движения на эффекте Доплера. Эти схемы, скорее всего, явились результатом знакомства с устройством импортных СВЧ датчиков движения. При своей схемной простоте эти устройства достаточно надежно могут работать в составе различных систем сигнализации. Лучшие импортные системы сигнализации основаны на комбинации пассивного инфракрасного и СВЧ датчиков движения.

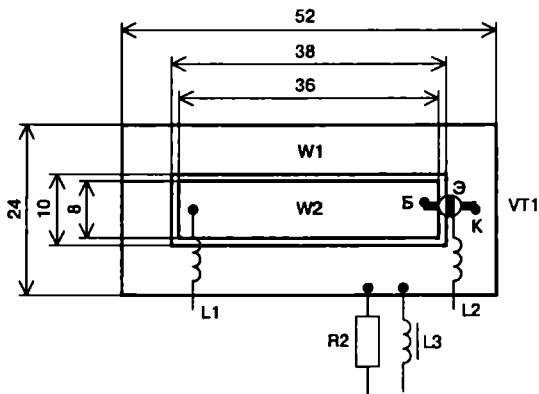
Схема на рис. 4.7. а является вариантом конструкции опубликованной в [17]. Изменения коснулись лишь низкочастотной части устройства и были предприняты для большей стабильности работы и гибкости в применении. С коллектора VT1 низкочастотные колебания через фильтр L3, C2 поступают на неинвертирующий вход ОУ DA1. ОУ включен как УНЧ с большим коэффициентом усиления в диапазоне частот 1—100 Гц.

Подстроечным резистором R6 регулируется чувствительность устройства. К выходу DA1 подключен пиковый детектор на элементах VD3, C9, R11. Диод VD3 задает уровень порога для компаратора DA2 равный 0,5 В. Элементы C9, R11 определяют длительность сигнала срабатывания.

СВЧ часть устройства (все, что подсоединено к транзистору VT1) является одной из схем, где большее значение, чем принципиальная схема, имеет конструктивное исполнение изделия. Рис. 4.7. б показывает размещение СВЧ транзистора и размеры антенны. Только эта часть является критичной в изготовлении. Антенна вытравливается из одностороннего



а



б

Рис. 4.7. СВЧ датчик движения:
 а – принципиальная схема СВЧ датчика движения;
 б – чертеж антенны датчика

фольгированного стеклотекстолита, желательно высокого качества.

Для защиты от влаги и окисления зачищенную и отполированную антенну после размещения деталей желательно покрыть тонким слоем лака или краски. Эмиттеры транзистора VT1 загибаются на верх его корпуса, и к ним припаивается один из выводов катушки L2. Все элементы низкочастотной части могут быть расположены как угодно и соединены любым монтажом, лишь бы не было самовозбуждения схемы.

Катушки L1, L2 бескаркасные, намотаны проводом 0,2 мм на оправке (сверле) диаметром 0,8 мм, имеют по 12 витков, растянутых на длину 10 мм.

4.8. Ультразвуковой датчик движения

Это еще одна конструкция, использующая эффект Доплера для обнаружения движущегося объекта. Рассматриваемый датчик движения использует идею, описанную в [20] и работает в верхней части звукового диапазона. Традиционно такие устройства основаны на применении двух ультразвуковых преобразователей, работающих на частотах 30—40 кГц. Имея небольшие размеры и хорошо сочетаясь с полупроводниковыми элементами, эти приборы, к сожалению, мало распространены. Поэтому в данном устройстве применены электретный микрофон на прием и пьезокерамический излучатель (любая пищалка типа ЗП) или высокочастотный динамик для излучения звука.

Даже дешевые распространенные электретные микрофоны имеют максимальную рабочую частоту не ниже 12—18 кГц, а частоты свыше 12 кГц большинство взрослых людей не слышат. Поэтому использование доплеровского датчика с излучением звукового сигнала на частоте около 15 кГц не будет заметно, однако на работу датчика могут повлиять звуковые помехи от строчной развертки телевизоров, в этом случае частоту излучателя желательно сдвинуть к 12 или 18 кГц.

В качестве генератора передатчика использован интегральный таймер КР1006ВИ1 (рис. 4.8). Его верхняя рабочая частота составляет не менее 100 кГц, к выходу можно подключить как пьезоизлучатель, так и динамическую головку. Резистором R1 устанавливается частота генерации.

Приемная часть датчика собрана на двух операционных усилителях. В качестве первого ОУ DA2 необходимо приме-

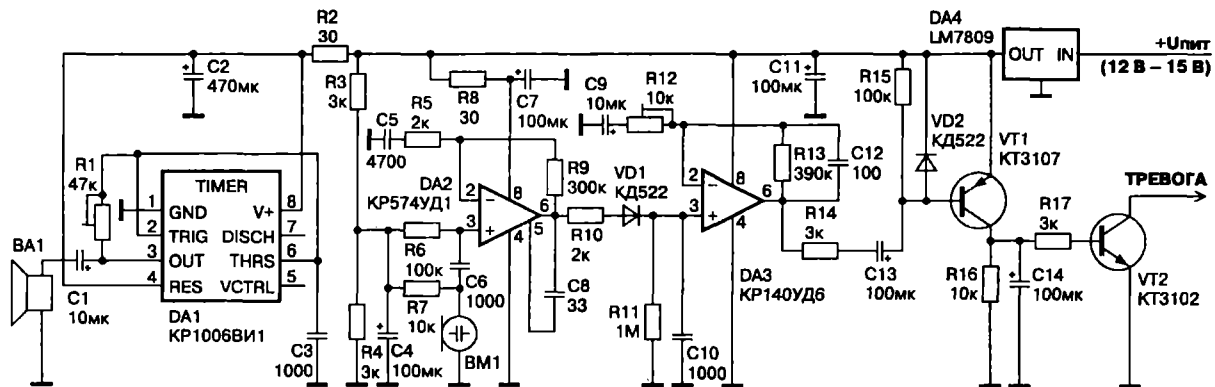


Рис. 4.8. Принципиальная схема ультразвукового доплеровского датчика

нить высокоскоростной ОУ для получения большого усиления на ультразвуковых частотах. Элементы С5, R5 формируют максимум коэффициента усиления ОУ на частотах 14—17 кГц. DA2 усиливает принятую микрофоном BM1 сумму сигнала от излучателя и отраженного сигнала от движущегося объекта. Низкочастотная составляющая, полученная в результате сложения этих сигналов, детектируется элементами R10, VD1, R11, C10.

Далее на втором ОУ DA3 выполнен усилитель звукового сигнала с рабочим диапазоном 20—2000 Гц. Резистором R12 регулируется чувствительность датчика. С выхода усилителя DA3 через R14, C13 низкочастотный сигнал поступает на детектор с удвоением сигнала. VD2 является первым диодом, в качестве второго диода выступает переход база-эмиттер транзистора VT1.

Положительный сигнал на коллекторе VT1 фильтруется цепочкой R16, C14 и поступает на базу транзисторного ключа VT2. К открытому коллектору транзистора VT2 можно подключить реле, светодиод или другое устройство индикации.

При близком размещении излучателя BA1 и микрофона BM1 следует проверить уровень ВЧ сигнала на выходе DA2. Уровень не должен быть слишком большим, чтобы не вводить ОУ DA3 в насыщение и чтобы принятый отраженный сигнал мог эффективно модулировать прямой сигнал. Для уменьшения уровня прямого сигнала излучатель и микрофон можно развернуть на 90 градусов друг от друга или разместить между ними звукоизолирующий материал.

В качестве излучателя и микрофона с минимальными переделками схемы можно применить биморфные пьезопреобразователи с резонансной частотой 30—40 кГц. Для этого необходимо резистором R1 выставить необходимую частоту генератора DA1, установить конденсатор C5 емкостью 1000 пФ и убрать элементы C1, C6, R7.

4.9. Емкостный датчик присутствия на PIC процессоре

Датчик сигнализации на PIC процессоре (рис. 4.9) отлично демонстрирует, что микропроцессор с продуманным программным обеспечением может выполнять задачи, которые традиционно решались с помощью аналоговой схемотехники.

Датчик представляет собой устройство, реагирующее на изменение емкости металлического охраняемого объекта или металлического электрода, расположенного рядом с охраняемым объектом [20]. Принцип действия устройства основан на изменении частоты генерации тактового генератора процессора работающего в режиме RC-генератора.

В этом режиме частота тактового генератора задается внешней RC цепочкой C2, R3. Внешний электрод подсоединяется через цепочку C1, R1, R2. В качестве образцового генератора использован внутренний WDT таймер процессора, время работы которого задается независимым внутренним RC генератором и последующим делителем (приблизительно 0,3 с). Хотя частота WDT таймера зависит от конкретного экземпляра процессора, напряжения питания и температуры, но ее долговременная стабильность не является критичной для данного применения и программа подстраивается под возникающие медленнотекущие изменения.

Для вычисления частоты RC тактового генератора относительно неизменный период времени, отсекаемый WDT таймером, измеряется 16 битным программным счетчиком, показания которого зависят от величины внешней емкости. Старшие

байты измеренных значений заносятся в массив, анализ которого приводит к включению сигнала тревоги.

Приведу (Белолапотков В.Г. — *прим. ред.*) программу емкостного датчика на PIC процессоре, написанную на Ассемблере MPASM. При желании эту программу можно легко преобразовать для любого PIC процессора.

```

;*****
;
;disassembled by HellFire
;      10 Feb 06 22:25:06
;*****
;--Register Definitions--
W EQU 0x00
F      EQU 0x01
;--Register Files--
INDF   EQU 0x00
TMR0   EQU 0x01
PCL    EQU 0x02
STATUS EQU 0x03
FSR    EQU 0x04
OSCCAL EQU 0x05
GPIO   EQU 0x06
;--STATUS bits--
C      EQU 0x00
DC     EQU 0x01
Z      EQU 0x02
NOT_PD EQU 0x03
NOT_TO EQU 0x04
PA0    EQU 0x05
GPWUF  EQU 0x07
      __config 0x0fe7 ;B'11111100111'
;(WDT ON, внешний RC генератор,МКLR ;внутр., защита ON)
;*** Programm dump ***
      org 0x0000 ;Start address

```

```
        goto    L_0040
;*****
        org    0x0008
        addwf PCL,F      ;текст
        retlw 0x31
        retlw 0x34
        retlw 0x73
        retlw 0x65
        retlw 0x6E
        retlw 0x73
        retlw 0x2E
        retlw 0x2E
        retlw 0x41
        retlw 0x4C
        retlw 0x31
        retlw 0x39
        retlw 0x39
        retlw 0x38
        retlw 0x2E
        retlw 0x2E
        retlw 0x53
        retlw 0x65
        retlw 0x6E
        retlw 0x73
        retlw 0x6F
        retlw 0x72
        retlw 0x2E
        retlw 0x2E
;*****
        org    0x0040
L_0040:
        movlw 0x19 ;B'00011001'
        tris  GPIO
        movlw 0x4C ;подпорки выкл., предделитель к WDT,
```

```

; дел. на 16 (~0,288 с)
option          ;B'01001100'
btfss STATUS,NOT_TO ;сброс по WDT?
goto L_005F     ;да
clrf FSR        ;нет
movlw 0x10
movwf 0x0D      ;начальная установка сквозного счетчика
                ; 0x0D

movlw 0x0F
movwf 0x0C      ;начальная установка сквозного счетчика
                ; 0x0C

bcf 0x0E,7      ;флаг «массив не заполнен»
goto L_0093     ;первый переход к счету длины WDT
L_004D:
bcf 0x0E,1      ;очистка флага «превышение порога»
movf 0x08,W
xorwf 0x0A,W
btfsc STATUS,Z ;состояние изменилось?
retlw 0x00      ;нет, возврат
movf 0x08,W     ;да, вычисление разницы
subwf 0x0A,W
btfss STATUS,C
goto L_005C

L_0056:
movwf 0x0B      ;
movlw 0x02
subwf 0x0B,W
btfsc STATUS,C ;разница больше 2?
bsf 0x0E,1      ;да, уст. флага «превышение порога»
retlw 0x00      ;возврат

L_005C:
movf 0x0A,W     ;вычисление разницы другого знака
subwf 0x08,W
goto L_0056

```

```

L_005F:
    btfsc 0x0E,7    ;массив заполнен?
    goto  L_006D   ;да
    movlw 0x10     ;нет
    movwf FSR

L_0063:           ;начальное
    movf  0x08,W   ;заполнение массива 0x10—0x1B
; значениями счетчика0x08
    movwf INDF
    incf  FSR,F
    movlw 0x1B
    subwf FSR,W
    btfss STATUS,C
    goto  L_0063
    clrf  FSR
    bsf   0x0E,7   ;установка флага «массив заполнен»
    goto  L_0093   ;переход к счету длины WDT

L_006D:
    movlw 0x1A     ;
    subwf 0x0D,W
    btfss STATUS,C ;сквозной счетчик 0x0D превысил 0x1A?
    goto  L_0073   ;нет, далее
    movlw 0x10     ;да, установка начального значения
    movwf 0x0D

L_0073:
    movf  0x0D,W
    movwf FSR
    movf  0x08,W
    movwf INDF     ;запись текущего значения
                    ;счетчика 0x08 в массив
    incf  0x0D,F   ;приращение счетчика 0x0D на 1
    bcf   GPIO,1   ;сброс порта1
    btfss 0x0D,0   ;значение счетчика 0x0D четное?
    bsf   GPIO,1   ;да, установка порта1—
                    ;индикация срабат. WDT

```

```

    movlw 0x0F ;нет
    andwf 0x0C,F
    bcf 0x0E,0 ;
    movlw 0x10
    movwfFSR
L_0080: ;цикл проверки массива на певышение
    movf INDF,W
    movwf0x0A
    call L_004D
    btfss 0x0E,1 ;порог превышен?
    goto L_0088 ;нет, далее
    bsf 0x0E,0 ;да, установка флага наличия превышения
    movlw 0x0F ;было превышение,
    movwf0x0C ;начальная установка сквозного счетчика
; покоя
L_0088:
    incf FSR,F
    movlw 0x19
    subwf FSR,W ;
    btfss STATUS,C ;указатель достиг 0x19?
    goto L_0080 ;нет, переход в начало цикла проверки
    clrf FSR ;да, далее
    decfsz 0x0C,F ;уменьш. счетчика покоя на 1; 15 раз
    ; подряд?
    goto L_0091 ;нет, переход
    bcf GPIO,2 ;да, сброс порта2
L_0091:
    btfsc 0x0E,0 ;превышение хотя бы 1 раз в массиве?
    bsf GPIO,2 ;да, установка порта2
L_0093: ;нет, далее
    clrf 0x07 ;двойной счетчик заполнения длины WDT
    clrf 0x08 ;
L_0095:
    goto L_0096

```



```
L_0096:
    goto L_0097
L_0097:
    incfsz 0x07,F
    goto L_0095
    incf 0x08,F
    goto L_0095
    END
```

При размере внешнего электрода датчика 400 × 400 мм он реагирует на перемещение человека со скоростью 0,2—2 м/с на расстоянии до 0,45 м. При увеличении размеров электрода чувствительность датчика возрастает.

Вариант схемы, изображенный на рис. 4.9, предназначен для удаленного подключения датчика по двухпроводной линии. Сигнал включения тревоги зажигает светодиод VD3 и передается как увеличение тока в линии с 1—2 мА до 9—20 мА. Удаленный ключ на VT2 переходит в замкнутое состояние при появлении сигнала тревоги. После момента срабатывания сигнал тревоги остается активным не менее 5 с. В состоянии готовности после момента включения питания устройство переходит не более чем через 15 с. Подстроечным резистором R1 регулируется чувствительность датчика.

Вывод 6 процессора DD1 является тестовым. При нормальной работе датчика на нем должны присутствовать колебания с периодом вдвое большим, чем время, задаваемое WDT таймером. По показаниям частотомера, подсоединенного к этому выводу, можно оценить величину изменения емкости датчика. Вывод 6 соединен с выводами 3, 4, 7, поскольку в оригинальном тексте программы они оставлены как «висячие» входы.

Для нормальной работы датчика его общий провод должен иметь связь с большой массой или с землей, это может быть, например, межобмоточная емкость сетевого трансформатора или «заземленный» общий провод блока питания или датчика.

4.10. Детектор радиоволн

В последние годы подслушивание разговоров с помощью радиомикрофонов получило заметное распространение как в бизнесе, так и в быту. На радиорынках сегодня можно без труда приобрести различные «жучки» любой степени сложности. Обнаружить их можно с помощью приемников (сканеров), «просматривающих» электромагнитное излучение в широкой полосе частот — от килогерц до гигагерц.

Такие приемники обычно весьма дороги. Но на определенном уровне эту проблему удастся решить и с помощью более простых устройств — сигнализаторов и индикаторов наличия высокочастотного поля.

Этот прибор для поиска микропередатчиков представляет собой звуковой и световой сигнализатор наличия радиочастотных излучений. Он имеет высокую чувствительность в полосе частот до 1 ГГц. Например, «жучок» с излучаемой мощностью 1,5 мВт (выходной каскад на одном маломощном транзисторе) можно обнаружить с расстояния около 10 см.

Конструкция прибора проста и доступна для повторения даже радиолюбителям с небольшим опытом изготовления электронных устройств. В нем использованы доступные компоненты. При этом потребительские свойства этого сигнализатора весьма неплохие. Он имеет малые размеры и массу, прост в эксплуатации: единственный орган управления — выключатель питания.

Принципиальная схема сигнализатора показана на рис. 4.10, а. При приближении антенны WA1 к микропередатчику в ней наводится высокочастотное напряжение, которое

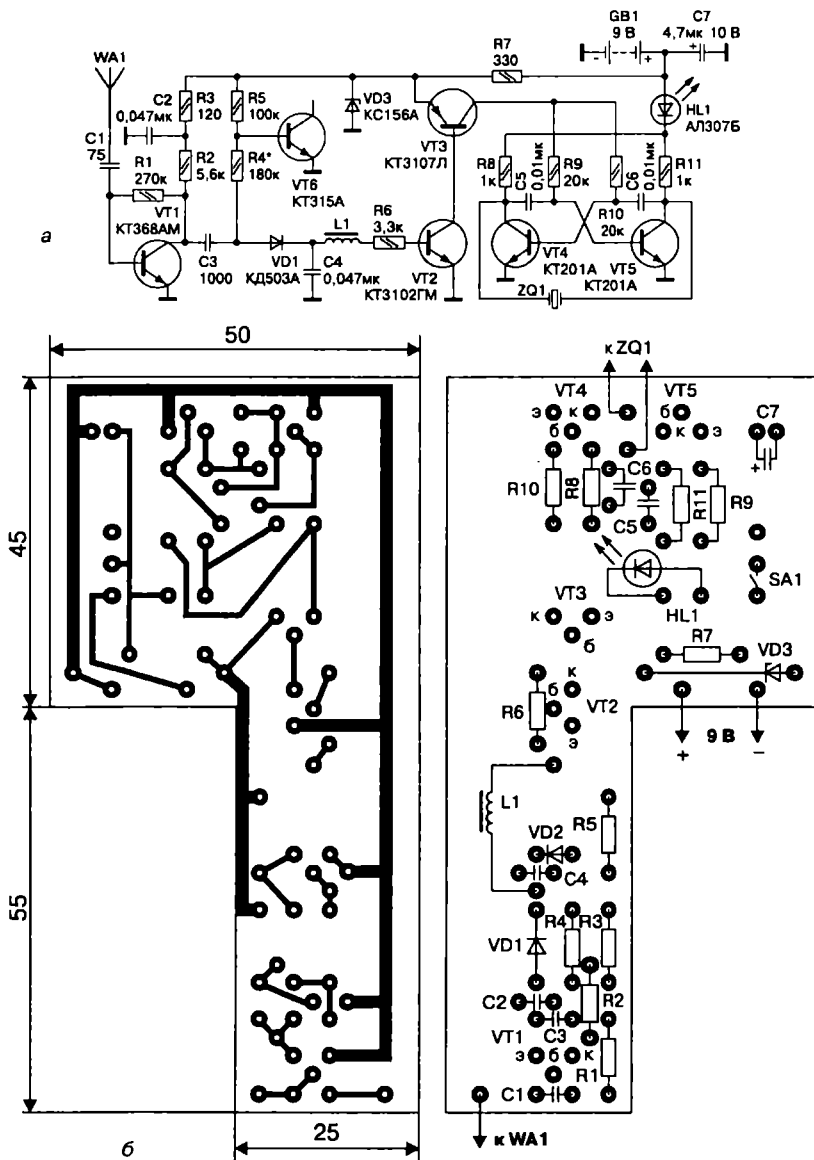


Рис. 4.10. Детектор радиоволн:
 а — принципиальная схема; б — печатная плата и расположение элементов

через конденсатор С1 поступает на вход УРЧ (транзистор VT1). Емкость конденсатора С1 определяет нижнюю границу принимаемого диапазона частот. Ее подбирают такой, чтобы индикатор не реагировал на бытовые низкочастотные помехи от электродвигателей, тиристорных регуляторов напряжения, ГСП магнитофонов и т. п.

С выхода УРЧ сигнал поступает на диодный детектор VD1. Через фильтр С4 L1 и резистор R6 постоянная составляющая протектированного сигнала поступает на вход усилителя постоянного тока (транзисторы VT2, VT3).

Резистор R6 несколько снижает чувствительность индикатора, но он необходим для того, чтобы избежать резкого повышения чувствительности прибора на частоте резонанса контура С4 L1 (около 50 кГц).

Усилитель постоянного тока управляет работой мультивибратора на транзисторах VT4 и VT5. К коллекторным цепям транзисторов VT4, VT5 подключен пьезоизлучатель ZQ1, который преобразует электрические колебания, вырабатываемые мультивибратором, в звук. Такое включение излучателя повышает громкость его звучания. При работе мультивибратора, кроме того, светится и светодиод HL1.

Чем больше мощность сигнала от «жучка», тем больше ток через транзистор VT3 и тем выше частота звукового сигнала и его громкость, а также интенсивность свечения светодиода HL1. Перемещая сигнализатор, ищут его положение, при котором максимальны громкость сигнала и яркость светодиода. Затем уже в «ближней зоне» проводят визуальный поиск местонахождения подслушивающего устройства.

На диод VD1 через резистор R4 поступает напряжение смещения со стабилизатора напряжения R5, VD6, которое приоткрывает диод VD1 и транзистор VT2. Это повышает чувствительность детектора к малым уровням ВЧ сигналов. Резистор R4 подбирают так, чтобы светозвуковой сигнализатор находился на грани срабатывания сигнализатора. Как

следствие, даже очень небольшая добавка напряжения, возникающая при детектировании исследуемого сигнала, открывает транзисторы VT2, VT3, запуская мультивибратор.

Недостаток такого решения — заметная термочувствительность сигнализатора. Ее можно устранить, подобрав R4 так, чтобы сигнализатор не срабатывал самопроизвольно в выбранном диапазоне температуры. Облегчит эту процедуру применение в качестве VT2 транзистора с очень малым обратным током.

Диод VD1 можно заменить на КД503Б, КД509А, КД512А, КД407А или КД409А. Стабилитрон VD3 — любой с напряжением стабилизации 5—7 В. Транзистор VT1 — КТ368 с любым буквенным индексом в любом корпусе либо другой высокочастотный, например, КТ3101А-2, КТ3120А, КТ3124. Транзистор VT2 — КТ3102 с индексами Г, Е. Заменять его другими не стоит, так как он имеет очень малый начальный ток коллектор-эмиттер — менее 0,05 мкА. Транзистор VT3 можно заменить на КТ3107 с индексами К, Д.

Вместо транзисторов VT4 и VT5 допускается использовать любые кремниевые маломощные соответствующей структуры с подходящей цоколевкой. Лишь бы обратный ток коллектора был достаточно мал, чтобы мультивибратор не самовозбуждался. По этой причине нельзя применять германиевые транзисторы. Чем больше коэффициент передачи тока каждого транзистора, тем выше чувствительность всего устройства.

В качестве пьезоэлемента использован пьезоизлучатель ZQ1, например, от электронных часов «Монтана», но здесь подойдут и любые другие. Дроссель L1 должен иметь индуктивность 1-2 мГн. Он содержит 180 витков провода ПЭЛШО-0,12 на кольце от импульсного трансформатора ТИ-18. Выключатель SA1 — ПД9-2. Антенна WA1 — телескопическая от импортной магнитолы общей длиной 32 см. Слишком длинную антенну использовать не следует.

Наладку сигнализатора начинают с установки напряжения смещения на диоде VD1. Для этого конденсатор С3 нужно временно отключить. Вместо резистора R4 временно устанавливают переменный сопротивлением 560 кОм. Вращая его движок, добиваются исчезновения звука.

Если теперь поднести устройство к лампе накаливания или вынести на солнечный свет, то сигнализатор начнет слабо пищать, набирая громкость с нагревом. Затем измеряют сопротивление переменного резистора и устанавливают резистор R4 с сопротивлением, в полтора раза большим. Это обеспечит работоспособность сигнализатора радиоизлучения в приемлемом диапазоне температуры. Усиление УРЧ регулируют подбором резистора R2.

Расположение элементов и печатная плата приводятся на **рис. 4.10. б.**

На корпусе устройства снаружи укрепляют полоску медной фольги и соединяют ее с общим проводом. На начальном этапе поиска «жучка» следует касаться фольги большим пальцем руки. В этом случае ваше тело играет роль противовеса, что повышает чувствительность прибора. При «ближнем» поиске можно палец от фольги убрать. Это понизит чувствительность прибора и повысит точность определения местонахождения «жучка».

Подробное описание устройства, монтаж и его настройка приводятся в [22].

4.11. Детектор поля с логарифмической шкалой на двенадцати светодиодах и звуковой индикацией

Детектор поля представляет собой устройство, с помощью которого можно отыскать работающий радиопередатчик, радиомикрофон, телефонный жучок. В состав детектора входят:

- ♦ ФВЧ;
- ♦ УВЧ;
- ♦ диодный детектор;
- ♦ усилитель постоянного тока с логарифмической зависимостью коэффициента усиления;
- ♦ звуковой генератор с изменяющейся частотой;
- ♦ светодиодная шкала из 12 светодиодов.

Детектор способен регистрировать работающие передатчики в диапазоне частот 20—600 МГц. На рис. 4.11 представлена принципиальная схема устройства.

Сигнал в антенне фильтруется ФВЧ на элементах С2, L1, С3, L2 и поступает на широкополосный апериодический усилитель, который выполнен на транзисторе VT1 — КТ3101. Нагрузкой усилителя служит эмиттерный повторитель на транзисторе VT2 — КТ3101. Сигнал, снимаемый с регулятора чувствительности R4, поступает на конденсатор С6 на диодный детектор, собранный на диоде VD1 — Д9Б. ВЧ составляющие фильтруются RC — фильтрами R5, С7 и R6, С8. НЧ-сигнал поступает на усилитель на микросхеме DA1 — КР140УД1208. Коэффициент усиления этого усилителя определяется значением резистора R9. При малом уровне входного сигнала

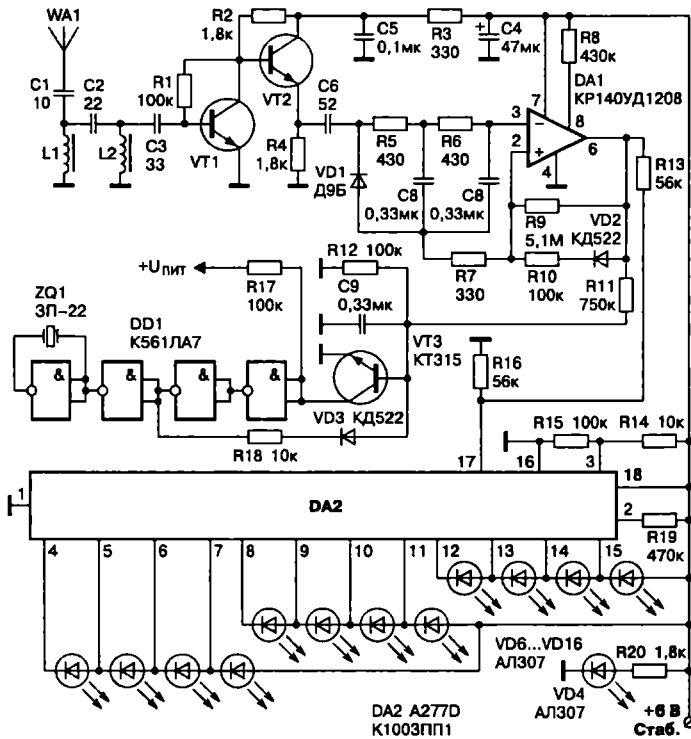


Рис. 4.11. Схема детектора поля с логарифмической шкалой на 12 светодиодах и звуковой индикацией

усилитель на DA1 имеет большое усиление. По мере увеличения сигнала происходит открывание диода VD2 — КД522. Это приводит к изменению сопротивления обратной связи. С выхода усилителя на микросхеме DA1 сигнал поступает на светодиодный индикатор и звуковой генератор.

Звуковой генератор выполнен на транзисторе VT3 — КТ315 и микросхеме DD1 — К561ЛА7. Конденсатор C9 заряжается через резистор R11 до напряжения открывания транзистора VT3. Это приводит к смене уровня логической единицы на уровень логического нуля на коллекторе транзистора VT3.

При этом катод диода VD3 — КД522 оказывается подключенным через резистор R18 к минусу источника питания.

Конденсатор C9 разряжается через цепь VD3, R18, что ведет за собой закрывание транзистора VT3. Конденсатор C9 снова начинает заряжаться, и весь процесс повторяется. Прямоугольные импульсы преобразуются пьезокерамическим преобразователем ZQ1 — ЗП-22 в звуковые. При увеличении напряжения на выходе усилителя DA1 уменьшается время заряда конденсатора C9 до напряжения открывания транзистора VT3, а это, в свою очередь, приводит к увеличению частоты следования импульсов генератора. Таким образом, при увеличении уровня входного сигнала происходит повышение тональности звукового сигнала.

Основой светодиодного индикатора является микросхема DA2 — КМ1003ПП2. Эта микросхема является специализированной и выполняет функцию управления светодиодной шкалой, обеспечивая высвечивание столбика на шкале из 12 светодиодов, которые загораются поочередно при изменении входного напряжения от минимального до максимального значения. Яркость свечения светодиодов поддерживается постоянной.

Входной сигнал через делитель напряжения на резисторах R13, R16 поступает на вход микросхемы DA2 (вывод 17). На выводы 16 и 3 микросхемы DA2 подаются уровни опорного напряжения, определяющее минимальное и максимальное значения входного сигнала. Питается устройство от источника питания напряжением 5-6 В. Светодиод VD4 АЛ307 служит для индикации включения прибора.

Микросхема DA1 может быть заменена на KP1407УД2 или любой другой операционный усилитель со своими цепями коррекции. Вместо микросхемы DD1 можно применить К561ЛЕ5. При замене диода VD1 на ГД507 диапазон прибора может быть увеличен до 900 МГц. Чувствительность прибора регулируется резистором R4.

Описание устройства приводится в [1].

4.12. Передатчик радиопомех для радиозакладок

В случае, если под рукой нет приемника для поиска радиопередатчиков, но необходимо быть уверенным, что вас не подслушивают, можно воспользоваться передатчиком помех для подавления приемных устройств, которые могут снимать информацию с радиозакладок. На рис. 4.12 приведена схема простого, но надежного передатчика помех диапазона 100—170 МГц с мощностью излучения около 100 мВт. Этот диапазон выбран не случайно, так как большинство микропередатчиков предназначены для работы именно в этом диапазоне ввиду наличия дешевых и высококачественных приемников.

Выходная мощность передатчика в пределах 100 мВт позволяет получить на входе расположенного рядом приемника соотношение «сигнал/шум», 1/100 или 1/50. Этого более чем достаточно даже для экзотических видов модуляции (ЛЧМ, ФКМ и пр.) для того, чтобы полностью подавить информационный сигнал с радиозакладки.

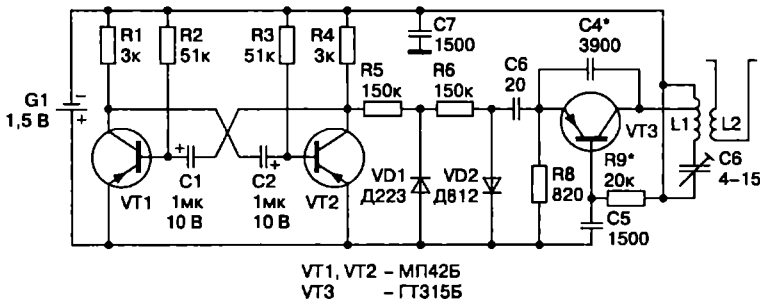


Рис. 4.12. Схема передатчика радиопомех для радиозакладок

Передатчик помех состоит из модулятора (выполнен в виде мультивибратора на транзисторах VT1, VT2) и задающего генератора на транзисторе VT3. В передатчике помех применена частотная манипуляция с частотой манипуляции 8 Гц и девиацией около 80 кГц (для расширения спектра помехи). Катушка L1 бескаркасная, имеет 3—4 витка провода ПЭВ 0,8, диаметр катушки 5 мм, шаг намотки 1,5 мм.

Катушка связи L2 так же бескаркасная, содержит один виток (диаметром 9 мм) провода ПЭВ-2-0,6 вокруг «холодного» конца катушки L1. Передатчик собран в металлической коробке 40 × 80 мм. Высокочастотная часть собрана навесным монтажом. В качестве антенны применен полуволновой вибратор из медной проволоки диаметром 2—4 мм.

Подробное описание устройства приводится в [2].

4.13. Модулятор стекла на микросхеме с плавающей частотой

Этот модулятор предназначен для создания помех устройствам, считывающим звуки с поверхности оконного стекла. Модулятор питается от сети переменного тока напряжением 220 В. Принципиальная схема модулятора приведена на рис. 4.13.

Напряжение сети гасится резисторами R1 и R2 и выпрямляется диодом VD1 типа КД102А. Конденсатор C1 уменьшает пульсации выпрямленного напряжения. Модулятор выполнен на одной микросхеме К561ЛЕ5. По своему схемному построению он напоминает генератор качающей частоты или частотный модулятор.

На элементах DD1.3 и DD1.4 собран управляющий генератор низкой частоты. С его выхода прямоугольные импульсы поступают на интегрирующую цепочку R5, C4. При этом конденсатор C4 то заряжается через резистор R5, то разряжается через него. Поэтому на конденсаторе C4 получается напряже-

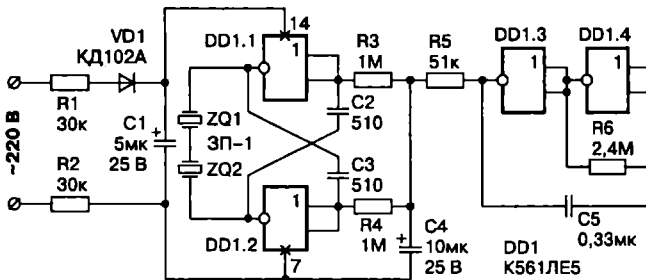


Рис. 4.13. Схема модулятора стекла на микросхеме с плавающей частотой

ние треугольной формы, которое используется для управления генератором на элементах DD1.1, DD1.2.

Этот генератор собран по схеме симметричного мульти-вибратора. Конденсаторы C2 и C3 поочередно заряжаются через резисторы R3 и R4 от источника треугольного напряжения. Поэтому на выходе генератора будет иметь место сигнал, частота которого «плавает» в области звуковых частот речевого диапазона. Поскольку питание генератора нестабилизировано, то это приводит к усложнению характера генерируемых сигналов. Нагрузкой генератора служат пьезокерамические излучатели ZQ1 и ZQ2 типа ЗП-1.

Микросхему DD1 можно заменить как на K561ЛА7, так и на K561ЛН1, K561ЛН2, либо на микросхемы серий 564, 1561.

Излучатели ZQ1 и ZQ2 могут быть любыми, их количество может быть от одного до четырех. Они приклеиваются к стеклу и могут быть соединены последовательно или параллельно-последовательно.

Описание устройства приводится в [1].

Устройство собрано на трех КМОП микросхемах и состоит из задающего генератора на частоту 50 кГц (D1.1, D1.2), формирователя псевдослучайной последовательности импульсов на сдвигающих регистрах (D2, D3) и логической схемы (D1.3, D1.4). Звуковыми излучателями (HF1, HF2) являются телефонные капсулы ВП-1 или ДЭМ-4М. Резистор R4 позволяет регулировать громкость звука.

Схема может питаться от любого нестабилизированного источника с напряжением от 4 до 15 В и потребляет ток не более 20 мА. В качестве источника звука подойдут и любые малогабаритные динамики (с 50-омным сопротивлением), но при этом возрастет потребляемый ток. Транзисторы можно заменить на КТ829А. При правильной сборке схема настройки не требует. Устройство выполняется в виде переносной коробки и размещается на подоконнике, вблизи от стекла.

Полное описание схемы приведено в [1].

4.15. Цифровой генератор шума

Цифровой шум представляет собой временной случайный процесс, близкий по своим свойствам к процессу физических шумов и называется поэтому **псевдослучайным процессом**. Цифровая последовательность двоичных символов в цифровых генераторах шума называется **псевдослучайной последовательностью** и представляет собой последовательность прямоугольных импульсов псевдослучайной длительности с псевдослучайными интервалами между ними.

Период повторения всей последовательности значительно превышает наибольший интервал между отдельными импульсами последовательности. Наиболее часто в цифровых генераторах шума применяются последовательности максимальной длины — так называемые **М-последовательности**, которые формируются при помощи регистров сдвига и сумматоров по модулю 2, использующихся для получения сигнала обратной связи.

Принципиальная схема генератора шума с равномерной спектральной плотностью в рабочем диапазоне частот приведена на **рис. 4.15**.

Этот генератор шума содержит:

- ♦ последовательный восьмиразрядный регистр сдвига, выполненный на микросхеме K561ИР2;
- ♦ сумматор по модулю 2 (DD2.1);
- ♦ тактовый генератор (DD2.3, DD2.4);
- ♦ цепь запуска (DD2.2).

Последние элементы выполнены на микросхеме K561ЛП2. Тактовый генератор выполнен на элементах DD2.3 и DD2.4

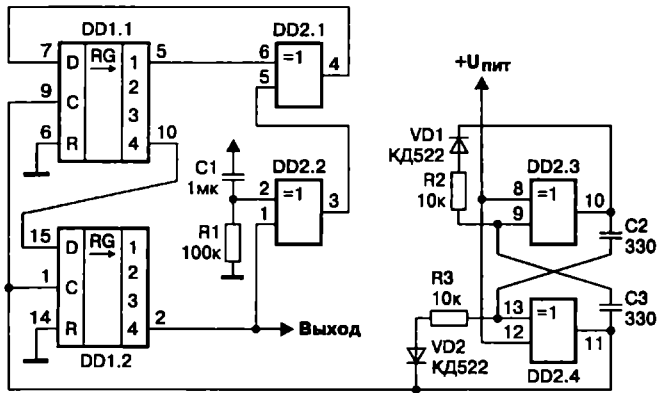


Рис. 4.15. Цифровой генератор шума

по схеме мультивибратора. С выхода генератора последовательность прямоугольных импульсов с частотой следования около 100 кГц поступает на входы «С» регистров сдвига DD1.1 и DD1.2, образующих 8-разрядный регистр сдвига.

Запись информации в регистр происходит по входам «D». На вход «D» регистра DD1.1 сигнал поступает с элемента обратной связи — сумматора по модулю 2 на элементе DD2.1. Однако при включении питания возможно состояние регистров, когда на всех выходах присутствуют низкие уровни.

Так как в регистрах M-последовательности запрещено появление нулевой комбинации, то в схему введена специальная цепь запуска генератора, выполненная на элементе DD2.2. При включении питания он формирует на своем выходе уровень логической единицы, который выводит регистр из нулевого состояния. Затем на дальнейшую работу генератора цепь запуска не оказывает никакого влияния. Сформированный псевдослучайный сигнал снимается с 8-го разряда регистра сдвига и поступает для дальнейшего усиления и излучения. Напряжение источника питания может быть от 3 до 15 В.

В устройстве использованы КМОП микросхемы серии 561, их можно заменить микросхемами серий К564, К1561 или К176. В последнем случае напряжение питания должно быть 9 В.

Правильно собранный генератор в налаживании не нуждается. Изменением тактовой частоты генератора можно регулировать диапазон частот шума и интервал между спектральными составляющими.

Описание устройства приводится в [1].

4.16. Генератор белого шума

Самым простым методом получения белого шума является использование шумящих электронных элементов (ламп, транзисторов, различных диодов и стабилитронов) с усилением напряжения шума. Принципиальная схема несложного генератора шума приведена на рис. 4.16.

Источником шума является полупроводниковый диод — стабилитрон VD1 типа КС168А, работающий в режиме лавинного пробоя при очень малом токе. Сила тока через стабилитрон VD1 составляет всего лишь около 100 мкА. Шум, как полезный сигнал, снимается с катода стабилитрона VD1 и через конденсатор C1 поступает на инвертирующий вход операционного усилителя DA1 типа КР140УД1208. На неинвертирующий вход этого усилителя поступает напряжение смещения, равное половине напряжения питания с делителя напряжения, выполненного на резисторах R2 и R3.

Режим работы микросхемы определяется резистором R5, а коэффициент усиления — резистором R4. С нагрузки усилителя, переменного резистора R6, усиленное напряжение шума

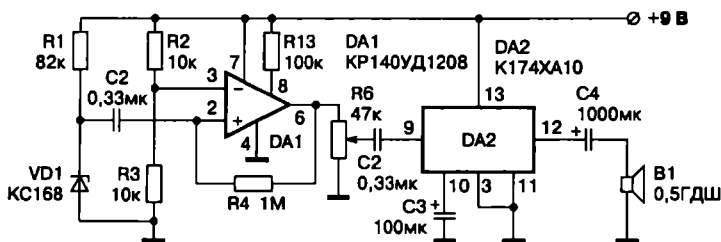


Рис. 4.16. Генератор белого шума

поступает на усилитель мощности, выполненный на микросхеме DA2 типа K174XA10. С выхода усилителя шумовой сигнал через конденсатор C4 поступает на малогабаритный широкополосный громкоговоритель B1.

Уровень шума регулируется резистором R6. Стабилитрон VD1 генерирует шум в широком диапазоне частот от единиц герц до десятков мегагерц. Однако на практике он ограничен АЧХ усилителя и громкоговорителя. Стабилитрон VD1 подбирается по максимальному уровню шума, но так как стабилитроны представляют собой некалиброванный источник шума, то стабилитрон может быть любым, с напряжением стабилизации менее напряжения питания.

Микросхему DA1 можно заменить микросхемой KP1407УД2 или любой операционный усилитель с высокой граничной частотой коэффициента единичного усиления. Вместо усилителя на DA2 можно использовать любой другой УЗЧ.

Подробнее схема широко рассмотрена в интернете. Например, на http://leg ion-33/Sxemy/G_belogo_huma.htm.

4.18. Мощный генератор помех

Эта схема (рис. 4.18), основана на распространенной сейчас в Интернете схеме передатчика на 10 Вт, предложенной М. Анисимовым.

Детали, использованные в схеме, представлены в табл. 4.1.

Детали, использованные в схеме

Таблица 4.1

Позиционный номер	Номинал
R1	750 Ом
R2	240 Ом
C1	5–25 пФ
C2	30 пФ
C3	10 пФ
C4	0,01 мкФ
VT1	КТ904А

Катушки имеют следующие параметры:

- ♦ L1 — 4 витка ПЭВ-1,0 на оправке 12 мм, отвод от середины;
- ♦ L2 — дроссель 20 мкГн, подходит от китайского приемника;
- ♦ L3 содержит 8 витков ПЭВ-1,0 на оправке 8 мм, намотана на оболочке кабеля РК-75;
- ♦ L4 — 6 витков того же провода и на той же оправке, расположена между 2-х половин L3.

Следует отметить, батарейное питание тут не эффективно, ток потребления устройства более 0,5 А, поэтому нужен хороший блок питания. Транзистор должен стоять на хорошем

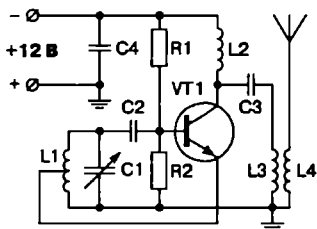


Рис. 4.18. Принципиальная схема мощного генератора помех

радиаторе, иначе он может просто сгореть. Антенной служит штырь длиной 1 м. Генератор помех начинает работать сразу и настройки не требует.

Описание устройства приводится на

<http://www.general.pop3.ru/generato.gif>.

ГЛАВА 5

УКВ ЧМ РАДИОПРИЕМНИКИ

*Вам представлены схемы УКВ радиоприемников,
которые можно собрать самостоятельно,
без использования сложной аппаратуры.*

*В то же время, рассмотренные схемы обладают
неплохими параметрами, они проверены большим числом
радиолюбителей и рекомендованы для повторения.*

*Схемы не содержат дефицитных
или дорогих радиоэлементов и демонстрируют
различные подходы в конструировании УКВ приемников.*

5.1. ЧМ приемник на 145 МГц

ЧМ приемник диапазона 145 МГц (рис. 5.1) имеет хорошие параметры, сравнимые с характеристиками недорогих сканирующих приемников, отличную повторяемость и гибкость схемы [19]. Приемник является супергетеродином с одним преобразованием частоты и промежуточной частотой 6,5 МГц. Чувствительность приемника не хуже 1 мкВ.

УРЧ приемника на двухзатворном полевом транзисторе VT1 эквивалентен каскодному УРЧ, имеет большое усиление, хорошую фильтрацию входных сигналов, большую развязку вход-выход. Смеситель, совмещенный с гетеродином, выполненный на специализированной микросхеме двойного балансного смесителя DA1, производит преобразование и усиление сигнала.

Благодаря балансной схеме смесителя отсутствует просачивание сигнала гетеродина во входные цепи. Сигнал промежуточной частоты на выходе смесителя фильтруется контуром L4, C15 и поступает на модуль УПЧ от телевизионных приемников DA2. Применение этой микросборки избавляет от забот по сборке и наладке тракта промежуточной частоты. Микросборка содержит полный комплект тракта промежуточной частоты — двухкристальный полосовой фильтр, восьмикаскадный усилитель-ограничитель ПЧ, ЧМ детектор и предварительный усилитель звуковой частоты.

Полоса пропускания тракта промежуточной частоты 50 кГц является универсальной как для приема сигналов с узкополосной ЧМ, так и для приема широкополосной ЧМ с приемлемым качеством. Усилитель низкой частоты DA3 собран на надежной микросхеме K174УН7.

Катушки L1 и L2 — бескаркасные, намотаны медным проводом диаметром 0,5 мм на оправке диаметром 5 мм. Число витков катушки L1 — 1+4, длина намотки — 9 мм. Число витков катушки L2 — 1+1+2, длина намотки — 7 мм. Отсчет витков ведется от вывода, соединенного с проводом питания.

Катушка L3 намотана таким же проводом, что и L1, L2, на керамическом каркасе диаметром 5 мм (наматывают с натяжением) с последующей пропиткой клеем БФ2. Число витков — 4, длина намотки — 10 мм. Катушка L4 намотана проводом ПЭЛШО 0,15 в броневом магнитопроводе СБ9а. Она имеет 20 витков, с отводом от середины. VT1 — КП306, КП350. DA1 — К174ПС1, К174ПС4. DA2 — УПЧ31М, УПЧ32. В качестве DA3 можно применить УНЧ по любой схеме.

Для увеличения ширины рабочего диапазона приемника до 5—10 МГц целесообразно катушки L1, L2 выполнять с меньшей добротностью для более равномерного усиления в широкой полосе частот. Для этого их наматывают медным проводом диаметром 0,3—0,5 мм, сток УВЧ VT1 можно подсоединить ко всей катушке L2, антенну к середине L1. Для возможности более широкой перестройки гетеродина конденсатор C14 взять не менее 100 пФ, в качестве VD2 применить два параллельно соединенных варикапа KB109, и, возможно, потребуется уменьшить емкость конденсатора C10 до 3—7 пФ.

При желании приемник по этой схеме можно изготовить на диапазон 430 МГц. В этом случае контура L1, L2, L3 удобно выполнить в виде U-образных линий, в качестве VT1 можно применить транзисторы 2П347, 3П328, 3П351 или аналогичные импортные. Для двух последних резистор R3 должен быть 1 кОм. Микросхема DA1 — К174ПС4.

5.2. ЧМ приемник диапазона 430 МГц

Интересный приемник диапазона 430 МГц [40] также является продуманной конструкцией, оптимизированной по количеству и доступности радиоэлементов, простоте изготовления и настройки. Приемник построен по супергетеродинной схеме с одной низкой промежуточной частотой (70—100 кГц), имеет чувствительность не хуже 1 мкВ и низкое напряжение питания.

Регулируемая система АПЧ приемника позволяет отслеживать сигналы не кварцованных передатчиков. В связи с отсутствием подавления зеркального канала, во время приема можно настроиться на два сигнала от одного источника. Сигналы будут отстоять друг от друга на 150 кГц по частоте.

Причем для одного из сигналов будет действовать автоподстройка частоты, а для второго, зеркального, система АПЧ будет действовать как устройство, уменьшающее девиацию частоты принимаемого сигнала. Это свойство можно использовать для приема сигналов с широкополосной частотной модуляцией. Подобный принцип использован в филипповских микросхемах ЧМ приемников с низкой промежуточной частотой.

Радиоприемник удобно собрать из двух блоков, отличающихся способом монтажа. **Высокочастотная часть** приемника (рис. 5.2. а) выполнена на «пяточках» на двухстороннем фольгированном стеклотекстолите, оставшаяся медь является «землей». Одним из вариантов такого монтажа является напайка пяточков из двухстороннего высококачественного стеклотекстолита на любой односторонний фольгированный стеклотекстолит.

Двухкаскадный усилитель высокой частоты выполнен по апериодической схеме на транзисторах VT1, VT2 с фильтрацией полезного сигнала Т-образными межкаскадными звеньями с параллельными LC контурами. Такой УВЧ уступает традиционным в коэффициенте усиления, уровне шума, динамическом диапазоне. Однако он прост в изготовлении и настройке, имеет хорошую развязку между фильтрующими контурами, при правильном монтаже не склонен к самовозбуждению.

На смеситель VT4 поступает входной сигнал с контура L2, С7 и с этого же контура поступает выделенная третья гармоника гетеродина. Гетеродин выполнен на транзисторе VT3, включенном с общей базой и работающем на частоте втрое ниже рабочей. Такое построение преобразователя объясняется следующим.

Сравнительно низкая частота гетеродина позволяет изготовить более стабильный LC контур, который также легче настраивать. Устраняется влияние сигнала гетеродина на усилитель высокой частоты, не требуется экранировка каскадов УВЧ и гетеродина. В каскадах гетеродина и смесителя не требуется применение особо высокочастотных транзисторов.

Низкочастотный блок приемника выполнен на обычной печатной плате с односторонней разводкой или, как угодно, по схеме рис. 5.2. а. Усилитель-ограничитель промежуточной частоты выполнен на трех операционных усилителях DA1.1, DA1.2, DA2.2. Этот усилитель производит основное усиление, фильтрацию и ограничение сигнала.

Благодаря низкому напряжению питания ОУ (4,5 В), напряжение сигнала на выходе УПЧ ограничивается на уровне около 1 В. Первые два каскада представляют собой фильтры на емкостном Т-мосте.

Каскад на DA2.2 также имеет частотно-зависимый коэффициент усиления. Сдвоенные операционные усилители К157УД2 могут работать при низком напряжении питания,

имеют малый уровень шума и внешний конденсатор частотной коррекции (на рис. 5.2. б обозначен как С). Емкость этого конденсатора может быть от 0 до 30 пФ, и он определяет частотные свойства ОУ.

Для данного применения емкость этих конденсаторов желательно выбрать наименьшей (в районе 5—15 пФ) для достаточного усиления на высоких частотах, но чтобы не было самовозбуждения ОУ. Чтобы получить плоскую амплитудно-частотную характеристику УПЧ, максимумы усиления каскадов расположены на разных частотах.

При настройке приемника необходимо убедиться, что полоса пропускания УПЧ не имеет значительных выбросов или провалов, и равномерный участок располагается примерно от 70 до 100 кГц (в качестве тест-генератора отлично подойдет генератор на таймере КР1006ВИ1). Для выравнивания амплитудно-частотной характеристики можно подобрать емкость конденсатора С5, а, возможно, еще подключить дополнительный конденсатор СС (рис. 5.2. б) емкостью 2—5 пФ в цепь обратной связи ОУ DA2.2 или увеличить конденсатор частотной коррекции этого ОУ.

С выхода усилителя-ограничителя сигнал поступает на частотный детектор на элементах С6, VD1, VD2, R5, С7. Конденсатор малой емкости С6 дифференцирует ограниченный выходной сигнал ОУ DA2.2, выпрямитель с удвоением на VD1, VD2 является одновременно формирующей цепью и пиковым детектором для выходного сигнала. Цепь R5, С7 определяет постоянную времени пикового детектора. С принципом действия подобного ЧМ детектора можно ознакомиться в [15].

С выхода частотного детектора сигнал с уровнем единиц милливольт изменяет напряжение смещения на входе VT1, поступающее через резисторы R5, R6, R7. Повторитель на транзисторе VT1 совместно с элементами обратной связи R6, R7, С9, С8 образует ФНЧ Баттерворта второго порядка с

частотой среза около 4,5 кГц. Этот ФНЧ компенсирует увеличение уровня сигнала при увеличении частоты на выходе детектора, отфильтровывает оставшуюся составляющую промежуточной частоты и позволяет получить приемлемую АЧХ звукового тракта в пределах 500—6000 Гц. При необходимости АЧХ звукового канала можно подкорректировать элементами обратной связи предусилителя низкой частоты DA2.1.

В конструкции приемника имеется всего три катушки индуктивности. L1, L2 выполнены из провода диаметром 0,5—0,7 мм (можно посеребренного) в виде U-образных петель длиной 20 мм и шириной 10 мм. Петли расположены на расстоянии 1 мм от металлизированной поверхности платы. Катушка L3 намотана тем же проводом на оправке диаметром 3 мм и имеет 6 витков. Для стабильной работы питание на приемник следует подавать от источника 6—9 В через стабилизатор на 4,5 В.

Если неохота возиться с настройкой низкочастотного УПЧ, можно вместо НЧ части приемника на выход смесителя подключить Т-звено, вроде примененных в УВЧ, но на частоту около 100 кГц, и далее микросхему K174УР7 в типовом включении.

ГЛАВА 6

ПОЛЕЗНЫЕ СХЕМЫ НА PIC ПРОЦЕССОРЕ СВОИМИ РУКАМИ

В главе описываются доступные и проверенные схемы для изготовления цифрового частотомера.

Это один из основных и необходимых приборов в домашней радиолaborатории, который дорог при покупке, но с использованием современных микропроцессоров может быть легко и без особых затрат изготовлен самостоятельно.

Материал поможет радиолюбителям освоить конструирование микропроцессорных устройств.

6.1. Принципиальная схема частотомера

Для настройки высокочастотных приемников и передатчиков базовым прибором является частотомер. Промышленные частотомеры с диапазоном частот до 1000 МГц — вещь довольно дорогая, но используя современные (к тому же доступные) микропроцессоры, возможно самостоятельное изготовление прибора удовлетворяющего радиолюбительским нуждам.

В качестве основы высокочастотного частотомера удобно применить проверенную конструкцию **рис. 6.1** из-за ее большой разрядности, позволяющую получить достаточно точные результаты измерений даже при использовании предварительного делителя с большим коэффициентом деления [45].

Устройство выполняет функции семиразрядного частотомера с точностью отображения частоты до десятков герц или цифровой шкалы радиолюбительского трансивера (приемника). В этом режиме к измеренному значению прибавляется или вычитается значение промежуточной частоты, записанное в энергонезависимую память PIC процессора.

Технические характеристики частотомера:

- ♦ максимальная измеряемая частота 30 МГц;
- ♦ максимальное разрешение измеряемой частоты . . . 10 Гц;
- ♦ чувствительность по входу 250 мВ;
- ♦ напряжение питания 8...12 В;
- ♦ потребляемый ток 35 мА.

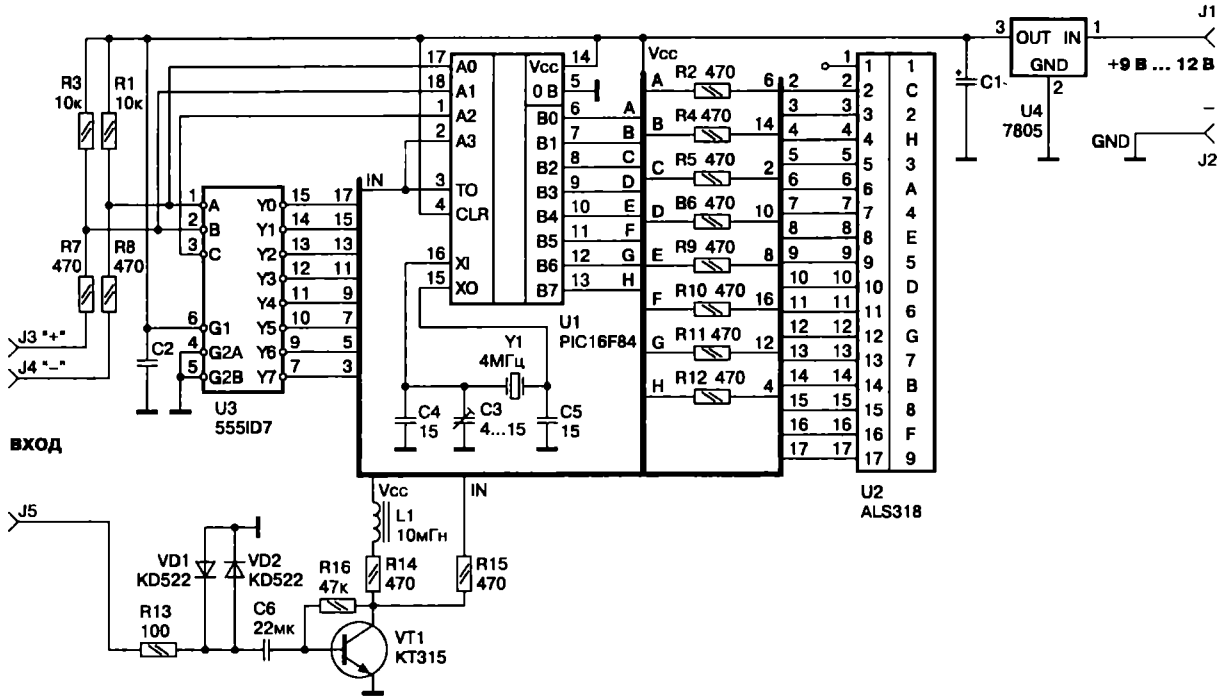


Рис. 6.1. Принципиальная схема семиразрядного частотомер на PIC16F84

Принципиальная схема состоит из:

- ♦ формирователя входного сигнала, выполненного на транзисторе VT1. Сигнал измеряемой частоты, поданный на вход J5, ограничивается, усиливается и подается на вход PIC процессора для измерения;
- ♦ центрального процессора U1, выполняющего функции измерения, расчета, преобразования, управления динамической индикацией и динамического опроса входных сигналов. Выводы J3 и J4 используются для выбора режима цифровой шкалы. Тактовая частота процессора определяется кварцевым резонатором Y1 и может изменяться в небольших пределах конденсаторами C3 и C4;
- ♦ светодиодного индикатора U2 для отображения частоты;
- ♦ микросхемы U3 — дешифратора позиции отображаемой цифры;
- ♦ интегрального стабилизатора питающего напряжения U4. Напряжение питания частотомера величиной 8..12 В подается на выводы J1(+) и J2(-).

Функции устройства реализованы следующим образом:

- ♦ при отключенных выводах J3 и J4 работает как частотомер (режим измерения);
- ♦ при подаче лог. "0" на вывод J3 складывает измеренные значения с заранее записанной в энергонезависимую память константой (цифровая шкала);
- ♦ при подаче лог. "0" на вывод J4 вычитает по модулю эту константу из измеренного значения(цифровая шкала);
- ♦ при подаче лог. "0" одновременно на выводы J3 и J4 через 1 с шкала перейдет в режим записи константы, отобразит на индикаторе букву «F» и измеренную частоту.
- ♦ повторная подача лог. «0» на J3 и J4 приведет к записи замеренного значения в энергонезависимую память процессора и возврату в режим измерения. После этого новая константа будет использоваться в качестве величины промежуточной частоты.

- ♦ данный режим сделан для того, чтобы пользователи могли сами устанавливать величину ПЧ в своей шкале без перепрограммирования PIC процессора. По умолчанию в тексте программы записана величина ПЧ, равная 5,5 МГц.

Поскольку максимальная частота данного прибора ограничена величиной 30 МГц, для измерения более высоких частот необходим предварительный делитель частоты.

Приведу (Белолапотков В.Г. — *прим. ред.*) текст программы частотомера на ассемблере MPASM.

```

;=====
; DigiScal.asm
; Цифровая шкала с возможностью
; записи промежуточной частоты
; Денисов А.Ю. Тамбов 1999 по материалам Peter Halicky OM3CPH
; Исправлена ошибка в расчете частоты 16.11.2000
;=====
;
      LIST p=16F84
      _CONFIG 03FF1H
;=====
; значения задержки
; могут быть от 1 до 255
T1      equ  .67  ; грубо
T2      equ  .221 ; точно
; (подобрано для 4000 kHz)
;=====
;
IndF     equ  00h   ; Доступ к памяти через FSR
Timer0   equ  01h   ; TMR0
OptionR  equ  01h   ; Option (RP0=1)
PC       equ  02h   ; Счетчик команд
Status   equ  03h   ; Status

```

```
FSR      equ    04h      ; Регистр косвенной адресации
PortA    equ    05h      ; Port A
TrisA    equ    05h      ; Tris A - RP0=1
PortB    equ    06h      ; Port B
TrisB    equ    06h      ; Tris B - RP0=1
EEData   equ    08h      ; EEPROM Data
EECon1   equ    08h      ; EECON1 - RP0=1
EEAdr    equ    09h      ; EEPROM Address
EECon2   equ    09h      ; EECON2 - RP0=1
IntCon   equ    0Bh      ;
;
KeyBuf   equ    0Ch      ; буфер клавиатуры
KeyWait  equ    0Dh      ; ожидание клавиатуры
Count    equ    0Eh      ; временный счетчик
Count1   equ    0Fh      ; еще один
;
LED0     equ    010h     ;
LED1     equ    011h     ;
LED2     equ    012h     ;
LED3     equ    013h     ; ячейки
LED4     equ    014h     ; индикатора
LED5     equ    015h     ;
LED6     equ    016h     ;
LED7     equ    017h     ;
;
Temp     equ    018h     ; временный регистр
LEDIndex equ    019h     ; указатель LED
TimerL   equ    01ah     ; младший байт счетчика частоты
TimerM   equ    01bh     ; средний байт счетчика частоты
TimerH   equ    01ch     ; старший байт счетчика частоты
IF_L     equ    01dh     ; младший байт ПЧ
IF_M     equ    01eh     ; средний байт ПЧ
IF_H     equ    01fh     ; старший байт ПЧ
```

```

;=====
;
;           Результат в
W equ  0    ; аккумуляторе
F      equ  1    ; регистре
;
;=====
; Flag bits:
CF      equ  0    ; Carry
DC      equ  1    ; DC
ZF      equ  2    ; Zero
;
RP0     equ  5
;=====
;           org  2100h
;           ; частота ПЧ по умолчанию
DE      008h,064h,070h ; 5.5 мГц
;
DE      0h,0h,0h
DE      «Copyright (C) 1999 Alexander Y Denisov»
;
;=====
;
;           org  0
;           goto  Start
;
;=====
; Проверка клавиатуры
;=====
;
Inkey
    clrf  PortA    ; RA0..RA3 = 0
    bsf  Status,RP0
    movlw b'00010011'
    movwf TrisA    ; RA0,RA1,RA4 input

```



```

    bcf   Status,RP0;
    movf  PortA,w
    andlw b'00000011'
    return
;
;=====
KeyQuery          ; опрос клавиатуры
    call  Inkey
    addwf PC,f
    goto  Fun      ; режим установки ПЧ
    goto  plusIF   ; плюс ПЧ
    goto  minusIF  ; минус ПЧ
    goto  Go1     ; и все по новой.
;
Fun
    incf  KeyWait,f
    btfss KeyWait,3
    goto  Go
    movlw 0
    movwf KeyWait
Function
    call  Inkey
    addwf PC,f
    goto  Function ; ждем отжатия клавиш
    pop
    pop
    pop
    movf  TimerL,w
    movwf IF_L
    movf  TimerM,w
    movwf IF_M
    movf  TimerH,w
    movwf IF_H
    call  Bin2LCD

```

```

        goto  Edt
;
;=====
;
;
FunOff
    call  Inkey
    addwf PC,f
    goto  Fun1
    goto  NextFun    ; ничего не нажато
    goto  NextFun    ; ничего не нажато
    goto  NextFun    ; ничего не нажато

Fun1
    incf  KeyWait,f
    btfss KeyWait,7
    goto  Edt        ; next 8xLED

Fun11
    call  Inkey
    addwf PC,f
    goto  Fun11     ; ждем отжатия клавиш
    goto  WrtMem    ; запись в память
    goto  WrtMem    ; запись в память
    goto  WrtMem    ; запись в память
;
;=====
; Перекодирование двоичного в код LCD
;=====
;
Bin2LCD
    bcf   Status,0   ; clear the carry bit
    movlw .24
    movwf Count
    clrf  LED3
    clrf  LED2
    clrf  LED1

```

```
        clrf  LED0
loop16
        rlf  TimerL,f
        rlf  TimerM,f
        rlf  TimerH,f
        rlf  LED0,f
        rlf  LED1,f
        rlf  LED2,f
        rlf  LED3,f
;
        decfsz Count,f
        goto adjDEC
        swapf LED3,w
        andlw 0Fh
        movwf LED7
        movfw LED3
        andlw 0Fh
        movwf LED6
        swapf LED2,w
        andlw 0Fh
        movwf LED5
        movfw LED2
        andlw 0Fh
        movwf LED4
        swapf LED1,w
        andlw 0Fh
        movwf LED3
        movfw LED1
        andlw 0Fh
        movwf LED2
        swapf LED0,w
        andlw 0Fh
        movwf LED1
        movfw LED0
```

```
        andlw 0Fh
        movwf LED0
        return
;
adjDEC
        movlw LED0
        movwf FSR
        call  adjBCD

        movlw LED1
        movwf FSR
        call  adjBCD
;
        movlw LED2
        movwf FSR
        call  adjBCD
;
        movlw LED3
        movwf FSR
        call  adjBCD

        goto  loop16
;
adjBCD
        movlw 3
        addwf 0,W
        movwf Count1
        btsc  Count1,3
        movwf 0
        movlw 30
        addwf 0,W
        movwf Count1
        btsc  Count1,7
        movwf 0
```

```

        retlw 0
;
;=====
; Преобразование BCD -> 7 сегментный код
;=====
LCDTable
        addwf PC,F      ; W + PC -> PC
        retlw b'00111111' ; ..FEDCBA = '0'
        retlw b'00000110' ; .....CB. = '1'
        retlw b'01011011' ; .G.ED.BA = '2'
        retlw b'01001111' ; .G..DCBA = '3'
        retlw b'01100110' ; .GF..CB. = '4'
        retlw b'01101101' ; .GF.DC.A = '5'
        retlw b'01111101' ; .GFEDC.A = '6'
        retlw b'00000111' ; .....CBA = '7'
        retlw b'01111111' ; .GFEDCBA = '8'
        retlw b'01101111' ; .GF.DCBA = '9'
        retlw b'01110001' ; .GFE...A = 'F'
;
;=====
;Main program
;
Start
        bsf    Status,RP0
        movlw b'00010000' ; RA0..RA3 outputs
        movwf TrisA      ; RA4 input
        movlw b'00000000' ; RB0..RB7 outputs
        movwf TrisB
        clrwdt           ;
        movlw b'00100111' ; Prescaler -> Timer0,
        movwf OptionR   ; 1:256, rising edge
        bcf    Status,RP0;
        clrf   Count    ; указатели

```

```

clrf  LEDIndex
clrf  LED0    ; индикаторы
clrf  LED1
clrf  LED2
clrf  LED3
clrf  LED4
clrf  LED5
clrf  LED6
clrf  LED7
clrf  TimerL  ; ячейки счета
clrf  TimerM
clrf  TimerH

```

```

;=====

```

```

;Преобразование bin => BCD => код для индикаторов

```

```

;

```

```

Go

```

```

bcf   EECon1,2    ; запрещение записи
movlw 0
movwf EEAdr
bsf   Status,RP0
bsf   EECon1,0
bcf   Status,RP0;
movf  EEData,w
movwf IF_H
movlw 1
movwf EEAdr
bsf   Status,RP0
bsf   EECon1,0
bcf   Status,RP0;
movf  EEData,w
movwf IF_M
movlw 2
movwf EEAdr
bsf   Status,RP0

```

```

    bsf   EECon1,0
    bcf   Status,RP0;
    movf  EEData,w
    movwf IF_L
    call  Bin2LCD
;
;=====
; Регистры LED0..LED7 заполнены значениями, готовимся
; измерять и отображать
;=====
;
    clrf  IntCon      ; обнуление бита переполнения
    clrf  TimerH      ; старший байт измерения
    clrf  Timer0      ; собственно таймер
    clrf  LEDIndex    ; указатель цифры
;
    movlw .60        ; начальное значение счетчика
    movwf Count      ; 60 -> Count
;
;=====
; Начало измерения и индикации:RA3 set input
;=====
;
    movlw b'00000000' ; 0 во все порты
    movwf PortA
;
    bsf   Status,RP0
    movlw b'00011000' ; RA0..RA2 output,RA3..RA4 input
    movwf TrisA      ; RA4 input
    bcf   Status,RP0;
;
;=====
; 7-step cycle of digits
;=====

```

```

;
LEDCycle movlw LED0
        addwf LEDIndex,W ; LED1 + LEDIndex -> W
        movwfFSR ; W -> FSR
        movf IndF,W ; LED(0..6) -> W
        call LCDTable ; W -> семисегментный код
        movwfTemp ; точка есть?
        movlw 5
        bsf Status,ZF
        subwf LEDIndex,W
        btfss Status,ZF
        goto NoDot
        bsf Temp,7
NoDot movf Temp,W
        movwfPortB ; вывод цифры в PortB
        movf LEDIndex,W ; LEDIndex -> W
        movwfPortA ; вывод позиции в PortA
;
;=====
; Проверка TMR0 на переполнение
;=====
;
        btfss IntCon,2
        goto DoNothing
        incf TimerH,F
        bcf IntCon,2
        goto O_K
DoNothingnop
        nop
        nop
;
;=====
; The first timing loop
;=====

```



```

O_K
    movlw T1
    movwf Temp
Pause
    decfsz Temp,F
    goto Pause
;=====
;
    incf LEDIndex,F
    movlw 7 ; is 7th?
    bcf Status,ZF
    subwf LEDIndex,W
    btfs Status,ZF
    goto LEDCycle ; след. цифра
    nop
;
    clrf LEDIndex
    decfsz Count,F
    goto LEDCycle ; next 7xLED
    nop
;=====
; The second timing loop
;=====
    movlw T2
    movwf Temp
EndPause decfsz Temp,F
    goto EndPause
    nop
;=====
; Завершение измерения
;=====
Nx
    clrw
    movwf PortB ; RB0..RB7 = 0

```

```

movwf PortA ; RA0..RA3 = 0
bsf Status,RP0
movlw b'00010000'
movwf TrisA ; RA4 input
bcf Status,RP0;
nop
nop

```

```

;=====
; Последняя проверка TMR0 на переполнение
;=====

```

```

btfss IntCon,2
goto Analyse
bcf IntCon,2
incf TimerH,F

```

```

;=====
; Анализ содержимого предварительного делителя
;=====

```

Analyse

```

nop
movf Timer0,W ; средний байт счетчика
movwf TimerM ; TMR0 -> TimerM
clrf TimerL

```

CountIt

```

incf TimerL,F
bsf PortA,3 ; _| false impuls
nop
bcf PortA,3 ; |_
nop
movf Timer0,W ; actual Timer0 -> W
bcf Status,ZF
subwf TimerM,W
btfsc Status,ZF
goto CountIt
incf TimerL,F

```

```

    comf  TimerL,F
    incf  TimerL,F
    incf  TimerL,F ; младший байт счетчика
    goto  KeyQuery
minusIF
    comf  IF_L,f
    incf  IF_L,f
    btfsc Status,ZF
    decf  IF_M,f
    comf  IF_M,f
    btfsc Status,ZF
    decf  IF_H,f
    comf  IF_H,f

    movf  IF_L,w
    addwf TimerL,f
    btfss Status,CF
    goto  min11
    incf  TimerM,f
    btfss Status,ZF
    goto  min11
    incf  TimerH,f
min11
    movf  IF_M,w
    addwf TimerM,f
    btfsc Status,CF
    incf  TimerH,f
    movf  IF_H,w
    addwf TimerH,f
    btfsc Status,CF ; результат отрицательный?
    goto  Go1      ; нет
    btfsc Status,CF ; а не ноль?
    goto  Go1      ; нет
    comf  TimerL,f ; преобразование

```

```

    incf  TimerL,f
    btfsc Status,ZF
    decf  TimerM,f
    comf  TimerM,f ; отрицательного
    btfsc Status,ZF
    decf  TimerH,f
    comf  TimerH,f ; результата

Go1
    movlw 0
    movwf KeyWait
    goto  Go

plusIF
    movf  IF_L,w
    addwf TimerL,f
    btfss Status,CF
    goto  pl11
    incf  TimerM,f
    btfss Status,ZF
    goto  pl11
    incf  TimerH,f

pl11
    movf  IF_M,w
    addwf TimerM,f
    btfsc Status,CF
    incf  TimerH,f
    movf  IF_H,w
    addwf TimerH,f
    goto  Go1

Edt
    clrf  IntCon      ; clear overflow bite
    movlw 0ah
    movwf LED7      ; признак режима
;=====
; 8-step cycle of digits
;=====
;

```

```

movlw b'00000000'
movwfPortA

bsf  Status,RP0
movlw b'00010000' ; RA0..RA3 output,RA4 input
movwfTrisA ;
bcf  Status,RP0;
clrf LEDIndex ; указатель цифры
EdtCycle
movlw LED0
addwf LEDIndex,W ; LED1 + LEDIndex -> W
movwfFSR ; W -> FSR
movf IndF,W ; LED(0..6) -> W
call LCDTable ; W -> семисегментный код
movwfTemp ; точка есть?
movlw 5
bsf  Status,ZF
subwf LEDIndex,W
btsss Status,ZF
goto NoDot1
bsf  Temp,7
NoDot1 movf Temp,W
movwfPortB ; вывод цифры в PortB
movf LEDIndex,W ; LEDIndex -> W
movwfPortA ; вывод позиции в PortA
;
;=====
; Timing loop
;=====
movlw .255
movwfTemp
Pause1
decfsz Temp,F
goto Pause1

```

```

;=====
;
    incf    LEDIndex,F
    btfs   LEDIndex,3
    goto   EdtCycle    ; след. цифра

    clrf   LEDIndex
    goto   FunOff

;
NextFun
    movlw  0    ; выход из цикла редактирования
    movwf  KeyWait
    goto   Edt    ; next 8xLED

;
WrtMem    ; запись в EEPROM
    movlw  0
    movwf  IntCon    ; запрещение прерываний
    movwf  EEAdr
    movf   IF_H,w
    movwf  EEData
    bsf    Status,RP0
    bsf    EECon1,2    ; разрешение записи
    movlw  055h
    movwf  EECon2
    movlw  0AAh
    movwf  EECon2
    bsf    EECon1,1

wr1
    btfs   EECon1,4
    goto   wr1
    bcf    EECon1,4
    bcf    Status,RP0
    movlw  1
    movwf  EEAdr

```

```

    movf  IF_M,w
    movwf EEData
    bsf   Status,RP0
    bsf   EECon1,2      ; разрешение записи
    movlw 055h
    movwf EECon2
    movlw 0AAh
    movwf EECon2
    bsf   EECon1,1

wr2
    btfss EECon1,4
    goto  wr2
    bcf   EECon1,4
    bcf   Status,RP0
    movlw 2
    movwf EEAdr
    movf  IF_L,w
    movwf EEData
    bsf   Status,RP0
    bsf   EECon1,2      ; разрешение записи
    movlw 055h
    movwf EECon2
    movlw 0AAh
    movwf EECon2
    bsf   EECon1,1

wr3
    btfss EECon1,4
    goto  wr3
    bcf   EECon1,4
    bcf   Status,RP0
;
    goto  Go1
;
;=====
end

```

6.2. Принципиальная схема пробника-делителя частоты для частотомера

Схема пробника-делителя (рис. 6.2) хорошо подходит для измерения высокочастотных сигналов в схемах, где требуется малое вмешательство из-за возможного ухода частоты [21]. Предлагаемый пробник-делитель к частотомеру предназначен для измерения частоты в диапазоне 60—2300 МГц. Входной сигнал через ФВЧ С2L1 с частотой среза $F_c = 55$ МГц поступает на вход СВЧ усилителя на VT1. Его исток заземлен по переменному току конденсаторами С7, С8.

Диоды VD1, VD2 защищают вход VT1 от перегрузки по напряжению. Усиленный сигнал подается на первый счетчик-делитель DD1 (коэффициент деления 4), второй делитель DD2 (4) и на третий делитель DD3 (10). Далее сигнал через преобразователь ЭСЛ/ТТЛ на транзисторах VT2, VT3 поступает на выход (XP2).

Катушка L1 — бескаркасная, имеет 8 витков провода ПЭВ-2 диаметром 0,5 мм и наматывается на оправке 5 мм. В качестве DD2 можно применить микросхему К193ИЕ7. Если в качестве DD1 использовать К193ИЕ5, верхний диапазон измеряемых частот снизится до 1,5—1,7 ГГц.

Отдельные экземпляры ИМС К193ИЕ7 устойчиво работают на частотах 2,7—2,9 ГГц. Делитель выполнен поверхностным монтажом и заключен в латунный экран, однако возможно применение обычного монтажа. При использовании фольгированного текстолита ($\epsilon = 4,7$) ширина печатных дорожек входных сигнальных цепей (сток-исток VT1, вход

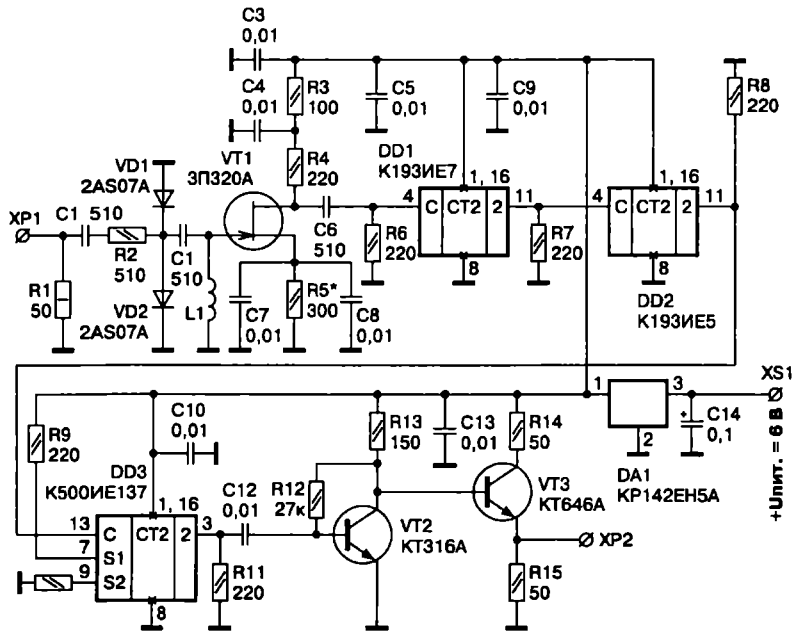


Рис. 6.2. Принципиальная схема делителя 60–2300 МГц для частотомера

DD1) должна быть примерно 1,5 мм, а для фольгированного фторопласта ($\epsilon=2,9$) — 3 мм (при толщине материала подложки 1 мм).

Делитель рассчитан на низкоомную нагрузку и имеет низкое входное сопротивление (50 Ом). Для измерения сигналов высокоомных источников элементы R1, R2, C1, VD1, VD2 необходимо исключить, а емкость C2 — уменьшить до 1 пФ. При этом во избежание пробоя VT1 не рекомендуется измерять СВЧ колебания большой амплитуды. Делитель для удобства работы можно оснастить съемными низкоомным и высокоомным зондами.

Данная схема хорошо демонстрирует построение высоко-частотного делителя. В ней можно применять в качестве первых делителей микросхемы:

- ♦ К193ИЕ5 (на 4 с максимальной частотой 1—1,5 ГГц);
- ♦ SP8610 (на 4 предел 1 ГГц);
- ♦ К193ИЕ7 (на 4 предел 2—2,5 ГГц);
- ♦ К193ИЕ2 (на 10 предел 500 МГц);
- ♦ SP8685 (на 10 предел 600 МГц).

В качестве последующих делителей могут быть применены следующие микросхемы:

- ♦ К500ИЕ137 (на 10 предел 125 МГц);
- ♦ К500ИЕ136 (на 16 предел 125 МГц);
- ♦ К531ИЕ14 (на 10 предел 80 МГц).

Их следует компоновать для получения требуемого коэффициента деления и максимальной частоты счета. Только необходимо при соединении каскадов на ЭСЛ микросхемах с каскадами на ТТЛ и КМОП после ЭСЛ включить буферный каскад, подобный каскаду на VT2 (рис. 6.2) для согласования логических уровней.

6.3. Принципиальная схема высококачественного пробника-делителя

Еще лучшим вариантом для высокочастотного делителя будет применение специализированной микросхемы фирмы Phillips SAB6456 (рис. 6.3).

Этот делитель имеет следующие параметры:

- ♦ коэффициент деления 64/256;
- ♦ напряжение питания 4,5—5,5 В;
- ♦ ток потребления 21 мА;
- ♦ входная частота 70—1000 МГц;
- ♦ чувствительность 10 мВ;
- ♦ выходное напряжение (от пика до пика) 1 В;

Если оставить вывод 5 микросхемы SAB6456 свободным, ее коэффициент деления будет 64, при заземленном выводе — 256.

Делитель обладает очень высокой чувствительностью, частотомер с этим делителем можно также использовать как индикатор частоты для обнаружения ВЧ передатчиков, принимая сигнал на телескопическую антенну [27].

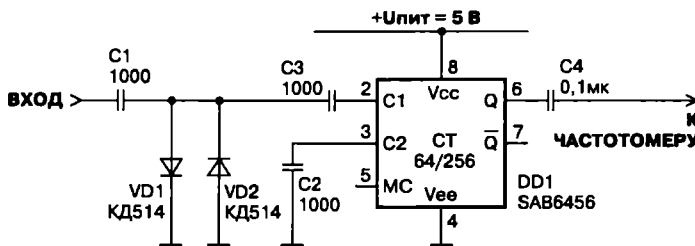


Рис. 6.3. Принципиальная схема высокочувствительного (70—1000 МГц) делителя для частотомера на одной микросхеме

ГЛАВА 7

УСТРОЙСТВО ДИСТАНЦИОННОГО УПРАВЛЕНИЯ СРЕДСТВАМИ ВИДЕОЗАПИСИ НА PIC ПРОЦЕССОРЕ

В главе рассмотрен схемотехнический комплекс с использованием микропроцессора для построения комбинированной системы дистанционного управления устройством видеозаписи.

Комплекс позволяет осуществить различные варианты построения систем видеозаписи с автономным или сетевым питанием, а также эффективно использовать аккумулятор видеозаписывающего устройства, экономить время записи.

7.1. Блок управления

В качестве устройств видеозаписи в последнее время доминируют цифровые видеокамеры с записью на mini-DV каскету. Имея небольшие размеры, полное качество стандарта PAL и доступную цену, помимо работы в качестве собственно видеокамеры многие модели позволяют осуществлять видеозапись от любого внешнего видеисточника. То есть они могут использоваться в качестве пишущего плеера.

Слабым местом этих видеокамер являются небольшая емкость аккумулятора и малая емкость кассеты. В стандартной комплектации обычно происходит состязание, что закончится быстрее — часовая кассета или штатный аккумулятор.

Чтобы эффективно использовать запас времени записи, можно применять устройство дистанционного управления для «дозированного» включения видеозаписи. Для включения записи на расстоянии в заданное время или на заданную длительность, штатный ИК пульт малопригоден. Ведь, ожидая команды пульта, камера находится во включенном состоянии и быстро разряжает аккумулятор. Многие коммерческие системы дистанционного управления также ограничены временем разряда аккумулятора во включенном состоянии камеры.

Чтобы качественно решить задачу по дистанционному управлению видеозаписью, необходимо применить внешний источник питания видеоустройства и независимое от питания камеры дистанционное управление. В качестве дистанционного управления может использоваться проводная линия, радиоканал или инфракрасный канал. Требованиям к линии

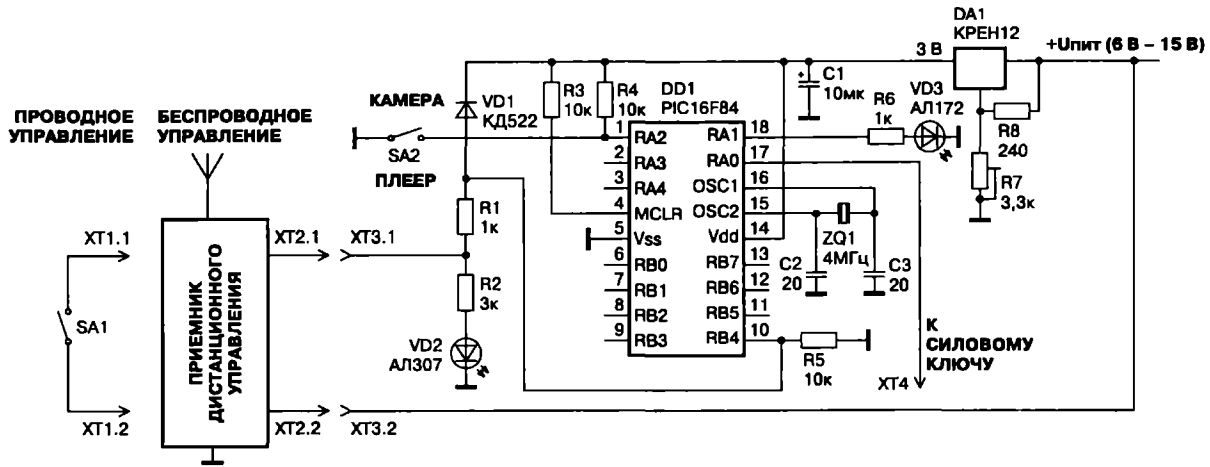


Рис. 7.1. Принципиальная схема блока управления

управления является постоянно замкнутое состояние на ее выходе во включенном состоянии и постоянно разомкнутое в выключенном состоянии камеры. Сигнал линии управления через блок управления (рис. 7.1) включает и выключает питание и режим записи видеокамеры.

Представленный блок управления рассчитан на применение с mini-DV видеокамерами или видеодвойками SONY, но может быть адаптирован под любую подходящую видеотехнику. Одним из ключевых моментов для функционирования данной системы дистанционного управления является переход устройства видеозаписи в рабочий режим при подаче на него напряжения питания. У видеозаписывающих устройств SONY для этого надо оставить механически фиксирующийся выключатель питания во включенном состоянии.

Принцип действия блока управления (рис. 7.1) прост. Получив сигнал включения (замкнутое состояние ХТЗ), блок через управляемый источник питания подает напряжение на видеокамеру, выдерживает паузу 10 с для заправки ленты и выдает команду включения, аналогичную команде штатного инфракрасного пульта управления через ИК светодиод VD3. В зависимости от режима, выбранного переключателем SA2, блок выдает команду «ПУСК-СТОП» видеокамеры (в положении «КАМЕРА») или «ЗАПИСЬ» (в положении «ПЛЕЕР»). Выключение происходит аналогично, выдается команда «ПУСК-СТОП» для камеры или «СТОП» для плеера, выдерживается пауза 10 с для возвращения лентопротяжного механизма в исходное состояние и отключается питание.

7.2. Управляемый источник питания видеокамеры

В качестве управляемого источника питания может использоваться ключ (рис. 7.2) совместно со штатным сетевым блоком питания видеоустройства. Для работы от автономного источника питания используется управляемый стабилизатор (рис. 7.3) с малым падением напряжения «вход-выход» (low drop output).

Такой стабилизатор необходим для полного использования емкости свинцового или никель-металгидратного внешнего аккумулятора (напряжение питания видеоустройства 8,4 В, низшее допустимое напряжение двенадцативольтового аккумулятора около 10 В).

Стабилизатор рассчитан на рабочий ток до 3 А. Требуемое выходное напряжение стабилизатора устанавливается подстроечным резистором R6. Опорным напряжением и одновременно напряжением управления служит стабилизированное напряжение питания микропроцессора, получаемое с выхода RA0 микропроцессора.

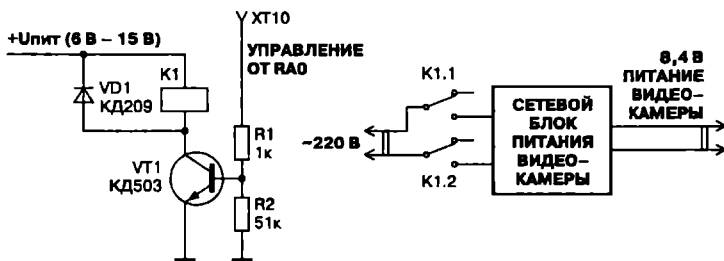


Рис. 7.2. Принципиальная схема силового ключа для сетевого питания

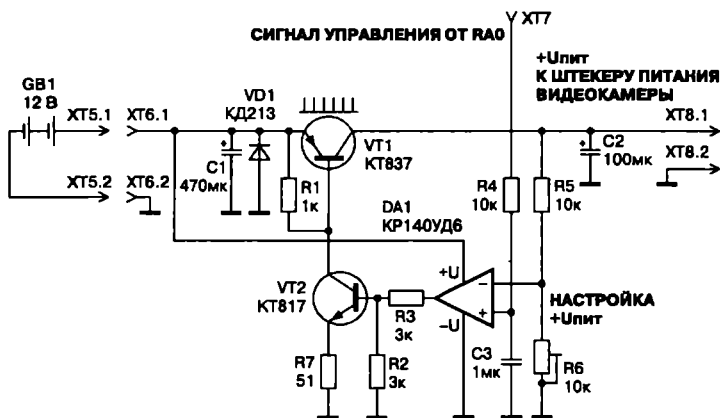


Рис. 7.3. Принципиальная схема силового ключа для автономного питания

Транзистор VT1 обязательно должен быть размещен на теплоотводе. При автономной работе блок управления, управляемый стабилизатор и видеозаписывающее устройство питаются от общего двенадцативольтового аккумулятора. При работе видеоустройства от родного сетевого блока питания устройство управления и силовой ключ питаются от отдельного источника напряжением 6—15 В.

7.3. Алгоритм работы микропроцессора

Алгоритм работы микропроцессора демонстрирует блок-схема программы (рис. 7.4). Отработав команду на включение или выключение, процессор переходит в «спящее» состояние, в котором тактовый генератор остановлен, что предотвращает возможные помехи.

Приведу текст программы на Ассемблере MPASM с необходимыми комментариями.

```
list      p=16f84
#include <p16f84.inc>
__CONFIG_CP_OFF & _WDT_OFF & _PWRTE_ON & _XT_OSC
TEMP1 EQU .14
TEMP2 EQU .15
TEMP3 EQU .16
TEMP4 EQU .17
TEMP5 EQU .18
TEMP6 EQU .19
TEMP7 EQU .20
ORG      0
goto     MAIN
MAIN     bsf     STATUS,RP0 ;банк 1
         movlw  B'00000110' ;
         movwf  OPTION_REG ;подпорки вкл., предел. 128 к TMR0
         movlw  B'00000100' ;
         movwf  TRISA      ;RA2 вход, остальные выход
         movlw  B'11111111' ;
         movwf  TRISB      ;весь PORTB на вход
```

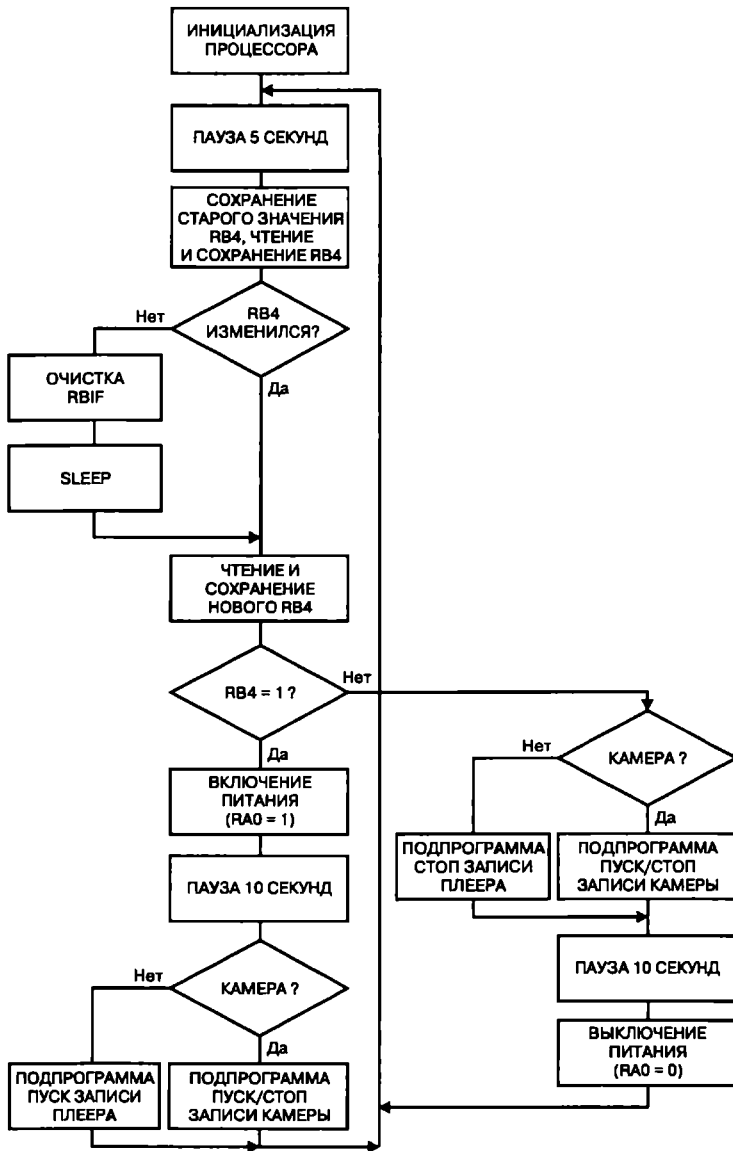


Рис. 7.4. Блок-схема программы

```

        bcf   STATUS,RP0   ;банк 0
        clrf  PORTA       ;
        clrf  TEMP1       ;начальная установка
        bsf   INTCON,RBIE ;пробуждение по изменен. RB
CYCLE1 call  P5SEK       ;пауза 5 с
        movf  TEMP1,W     ;
        movwf TEMP2       ;сохранение старого значения RB4
        movf  PORTB,W     ;
        movwf TEMP1       ;сохранение текущего значения RB4
        xorwf TEMP2,W     ;сравнение старого RB4 с текущим
        movwf TEMP3       ;
        btfs  TEMP3,4     ;RB4 изменилось?
        goto  YES1        ;да
        bcf   INTCON,RBIF ;нет, очистка флага
        sleep                ;ожидание
        pop
YES1    movf  PORTB,W     ;
        movwf TEMP1       ;сохранение нового RB4
        btfs  TEMP1,4     ;включить?
        goto  NO1         ;нет, переход к обработке выключе-
ния
        bsf   PORTA,0     ;да, включить напряжение
        call  P10SEK      ;пауза 10 с
        btfs  PORTA,2     ;камера?
        goto  NO2        ;нет, переход к пуску плеера
        call  STARTCAM    ;да, пуск камеры
        goto  NEXT1       ;далее
NO2    call  STARTPL      ;пуск плеера
NEXT1  goto  CYCLE1      ;в начало
NO1    btfs  PORTA,2     ;обработка выключения, камера?
        goto  NO3        ;нет, переход к остановке плеера
        call  STARTCAM    ;остановка камеры
        goto  NEXT2      ;далее
NO3    call  STOPPL      ;остановка плеера

```

```
NEXT2 call  P10SEK      ;пауза 10 с
      bcf  PORTA,0     ;выключение питания
      goto CYCLE1      ;в начало
P5SEK  movlw .11
      movwfTEMP4
      goto DELAY
P10SEK movlw .22
      movwfTEMP4
DELAY  clrf  TEMP5     ;подпрограмма формирования
      clrf  TEMP6     ;длинных пауз
CYCLE2 decfsz TEMP6,f
      goto $+2
      decfsz TEMP5,f
      goto $+2
      decfsz TEMP4,f
      goto CYCLE2
      return
STARTCAM movlw 5      ;подпрограмма формирования
      movwfTEMP7     ;команды «СТАРТ-СТОП» камеры
CYCLE3 call  IMPF
      call  IMP1
      call  IMP0
      call  IMP0
      call  IMP1
      call  IMP1
      call  IMP0
      call  IMP0
      call  IMP1
      call  IMP0
      call  IMP0
      call  IMP1
      call  IMP1
      call  IMP1
      call  IMP1
      call  IMP0
```

```
    call  IMP1
    call  PAUSEK
    decfsz TEMP7,f
    goto  CYCLE3
    return
STARTPL movlw 5           ;подпрограмма формирования
        movwf TEMP7      ;команды «ЗАПИСЬ» плеера
CYCLE4 call  IMPF
        call  IMP1
        call  IMP0
        call  IMP1
        call  IMP1
        call  IMP1
        call  IMP1
        call  IMP0
        call  IMP0
        call  IMP1
        call  IMP1
        call  IMP1
        call  IMP0
        call  IMP0
        call  PAUSEP
        decfsz TEMP7,f
        goto  CYCLE4
        return
STOPPL  movlw 5           ;подпрограмма формирования
        movwf TEMP7      ;команды «СТОП» плеера
CYCLE5 call  IMPF
        call  IMP0
        call  IMP0
        call  IMP0
        call  IMP1
        call  IMP1
        call  IMP0
        call  IMP0
```

```
    call  IMP1
    call  IMP1
    call  IMP1
    call  IMP0
    call  IMP0
    call  PAUSEP
    decfsz TEMP7,f
    goto  CYCLE5
    return
IMPF  bsf   PORTA,1      ;подпрограмма формирования
      movlw .237        ;начального импульса пачки
      movwf TMR0       ;(импульс + пауза)
      bcf   INTCON,T0IF
      btfs  INTCON,T0IF
      goto  $-1
      bcf   PORTA,1
      movlw .251
      movwf TMR0
      bcf   INTCON,T0IF
      btfs  INTCON,T0IF
      goto  $-1
      return
IMP1  bsf   PORTA,1      ;подпрограмма формирования
      movlw .246        ;широкого импульса пачки
      movwf TMR0       ;(импульс + пауза)
      bcf   INTCON,T0IF
      btfs  INTCON,T0IF
      goto  $-1
      bcf   PORTA,1
      movlw .251
      movwf TMR0
      bcf   INTCON,T0IF
      btfs  INTCON,T0IF
      goto  $-1
```

```

return
IMP0  bsf  PORTA,1      ;подпрограмма формирования
      movlw .251      ;узкого импульса пачки
      movwf TMR0      ;(импульс + пауза)
      bcf  INTCON,T0IF
      btfs INTCON,T0IF
      goto $-1
      bcf  PORTA,1
      movlw .251
      movwf TMR0
      bcf  INTCON,T0IF
      btfs INTCON,T0IF
      goto $-1
      return
PAUSEK movlw .113      ;подпрограмма формирования
      movwf TMR0      ;паузы между пачками в посылке
      bcf  INTCON,T0IF ;для команд камеры
      btfs INTCON,T0IF
      goto $-1
      return
PAUSEP movlw .73      ;подпрограмма формирования
      movwf TMR0      ;паузы между пачками в посылке
      bcf  INTCON,T0IF ;для команд плеера
      btfs INTCON,T0IF
      goto $-1
      return
END

```


ГЛАВА 8

ЦЕПИ ПИТАНИЯ СПЕЦИАЛЬНЫХ УСТРОЙСТВ

Жизнь аккумуляторов может быть продлена их правильным использованием и зарядкой. В этой главе рассмотрено несколько схем, которые облегчат проблемы, возникающие при электропитании переносных устройств. Каждая из схем демонстрирует нестандартные схемотехнические решения и проста для повторения.

8.1. Широтно-импульсный стабилизатор для питания диктофонов

Современные диктофоны с записью на магнитную ленту обычно имеют напряжение питания 3 В при потребляемом токе от 50 до 200 мА на различных режимах работы. Напряжение питания 3 В удобно при применении пальчиковых батарей, но если диктофон питается от общего источника напряжением 9—15 В через преобразователь напряжения, то для обеспечения приемлемого КПД необходимо применение импульсного стабилизатора.

Существует множество простых схем на дискретных элементах и импульсных стабилизаторов в интегральном исполнении, но при попытке использовать их как стабилизатор диктофона выявляется следующий недостаток. При разной нагрузке простые импульсные стабилизаторы меняют частоту переключения.

При этом она часто попадает в диапазон звуковых частот. Звуковые пульсации по питанию проявляются на записываемом сигнале. Выходом из этого положения может служить применение «чисто» широтноимпульсного стабилизатора с рабочей частотой, лежащей выше диапазона звуковых частот. Представленная схема была разработана автором (Белолапотковым В.Г. — *прим. ред*) много лет назад с горя от недоступности интегральных импульсных стабилизаторов с требуемыми параметрами.

В качестве микросхемы управления импульсным стабилизатором удобно применить сдвоенный КМОП D-триггер К561ТМ2 (рис. 8.1). Элемент DD1 выступает в качестве задающего мультивибратора. Частота генерации выбрана около

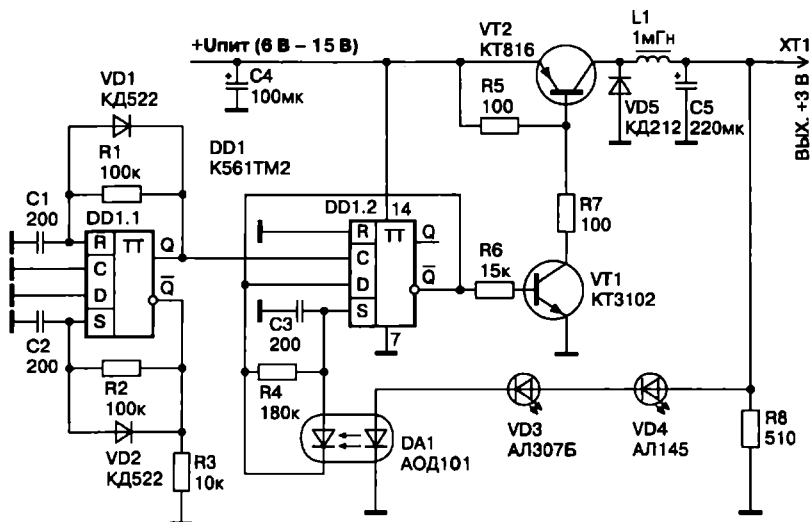


Рис. 8. 1. Принципиальная схема ШИМ стабилизатора для диктофона

35 кГц, и она слабо изменяется при изменении напряжения питания микросхемы (при изменении напряжения в пределах 3—15 В частота генерации изменяется не более чем на 3 кГц). Резистор R3 включен для «разбалансировки» выходов D-триггера. Это необходимо для стабильного запуска симметричного мультивибратора при включении питания.

Колебания мультивибратора запускают одновибратор, выполненный на DD1.2. Длина импульса, формируемого одновибратором зависит от скорости заряда конденсатора C3. Конденсатор C3, в свою очередь, заряжается через обратномощенный фотодиод оптрона DA1. Оптрон выступает в качестве элемента обратной связи и части стабилизатора, задающего выходное напряжение.

Ключевая часть преобразователя выполнена по обычной схеме. Элемент, задающий выходное напряжение, является составным стабилизатором и составлен из последовательно включенного собственно стабилизатора (здесь это светодиоды

VD3, VD4 только потому, что стабилитрон на 2,5 В — редкость) и излучающего светодиода оптрона.

При достижении выходным напряжением величины пробоя печочки VD3-VД4-излучатель оптрона, фотодиод оптрона уменьшает свое обратное сопротивление, и за счет этого увеличивается скорость заряда конденсатора С3. Уменьшается ширина импульсов, формируемых одновибратором, а рост выходного напряжения прекращается. При переключении одновибратора конденсатор С3 быстро разряжается через прямосмещенный фотодиод оптрона.

Резистор R4 необходим для ограничения длины импульса одновибратора до величины, не превышающей периода работы задающего мультивибратора. При таком превышении на выходе DD1.2 на некоторое время появляются колебания с частотой вдвое ниже частоты мультивибратора. Это не нарушает работы стабилизатора, но замедляет его реакцию на увеличение нагрузки и приводит к временной работе силового ключа на звуковых частотах.

Если классифицировать данный преобразователь по его принципу регулирования, то представленный преобразователь является ШИМ стабилизатором с регулированием по изменению скорости нарастания пилообразного напряжения.

При работе преобразователя от напряжения более 15 В напряжение питания на микросхему DD1 необходимо подавать через параметрический стабилизатор на 6—10 В. Резистор R8 на выходе преобразователя необходим для задания минимального тока нагрузки преобразователя. Так как схема является «чистым» ШИМом, на силовом ключе даже без нагрузки присутствуют открывающие импульсы. Минимальная ширина импульсов силового ключа в основном зависит от ключевых параметров примененных транзисторов. При отсутствии нагрузки на выходе преобразователя единственной цепью, через которую пройдет выходной ток преобразователя, будет составной стабилитрон. При применении «медленных» тран-

зисторов это может вывести стабилитрон из строя (в первую очередь излучающий светодиод оптрона).

Указанный на схеме оптрон имеет невысокую перегрузочную способность, и, скорее всего, сейчас можно найти более приличные диодные оптопары. Однако оптрон, имеющий гораздо более высокие параметры, чем АОД101, можно легко получить, если стянуть непрозрачной термоусадочной трубкой приставленные «лицом к лицу» ИК-излучающий светодиод и фотодиод, например, АЛ145 и ФД263 или подобные.

Вместо указанных транзисторов можно применить другие, с хорошими ключевыми параметрами. Это увеличит КПД устройства. Диод VD5 с успехом можно заменить диодом Шоттки. Индуктивность L1 должна быть выполнена на незамкнутом ферритовом сердечнике. Например, на броневом сердечнике типа СБ с картонной прокладкой в центральной части. Микросхема DD1 может быть типа К564ТМ2, это уменьшит размеры устройства.

Конденсаторы С4, С5 желательно применить типа К-52 или подобные, хорошо работающие в импульсных цепях. При замене VD3, VD4 стабилитроном с напряжением стабилизации $U_{ст}$ выходное напряжение преобразователя будет равно $U_{ст} + 1$ В (1 В — падение на ИК излучателе оптрона). Данный преобразователь не боится короткого замыкания на выходе, при желании может быть легко преобразован в преобразователь с гальванической развязкой.

8.2. Электронный предохранитель от переразряда батареи аккумуляторов

Современные никель-металгидратные и свинцовые аккумуляторы по электрическим параметрам не уступают, а зачастую превосходят параметры одноразовых батарей. Но их применение сдерживается более высокой ценой, которая окупается только при достаточно долгой жизни аккумуляторов.

Больше всего жизнь аккумуляторной батареи сокращает ее переразряд. Достаточно один раз позволить аккумулятору разрядиться до «0», как его уже можно выбрасывать. Но до сих пор еще множество электронных устройств не имеют схем контроля питания, перекладывая этот контроль на плечи пользователя.

Несложный электронный предохранитель от переразряда аккумуляторной батареи 12 В (рис. 8.2) предназначен для размещения его в готовых устройствах, не имеющих функции контроля питания.

Устройство имеет очень маленькие размеры, при разряженном аккумуляторе у него отсутствует потребление тока. Схема устройства представляет собой двухтранзисторный триггер Шмитта, напряжение порога срабатывания которого определяет стабилитрон VD1, а напряжение порога отпущения — стабилитрон VD2.

Предохранитель включает нагрузку при напряжении аккумулятора не менее 11,5 В и выключает при напряжении аккумулятора 9,5 В. То есть, чтобы предохранитель разрешил включение нагрузки, аккумулятор должен быть хотя бы наполовину заряжен.

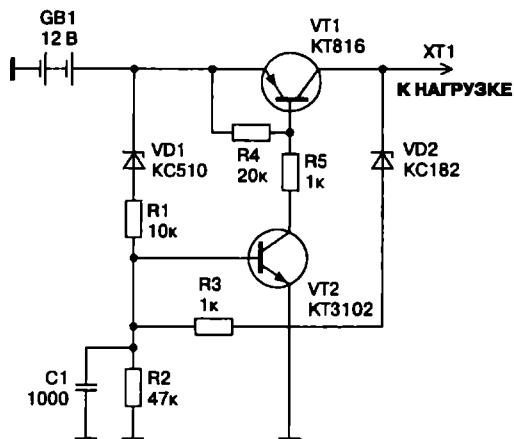


Рис. 8.2. Принципиальная схема предохранителя от переразряда аккумуляторов

Схема рассчитана на максимальный ток нагрузки до 150 мА. При его уменьшении можно пропорционально увеличить величину резистора R5 для повышения экономичности устройства, при увеличении максимального тока — пропорционально уменьшить. Транзисторы VT1, VT2 желательно применять с возможно большими коэффициентами усиления (хорошо подходят аналогичные импортные). Пороги включения и выключения предохранителя можно изменять, применяя стабилитроны с другим напряжением стабилизации, таким образом, устройство можно перестроить на работу с аккумуляторной батареей (6 В).

8.3. Экономичный понижающий стабилизатор

При огромных возможностях выбора среди специализированных импортных компонентов разработчиками все еще используются схемы на дискретных элементах, если требуется получить очень высокие характеристики устройства или удовлетворить особым техническим требованиям. Интересная схема (рис. 8.3) также использует нетипичное включение оптрона в цепи обратной связи [26].

Устройство представляет собой понижающий преобразователь с последовательно включенными импульсным и линейным стабилизаторами, причем линейный стабилизатор через элемент обратной связи на оптроне DA2 управляет работой импульсного преобразователя.

При подаче напряжения питания на выходе операционного усилителя DA2 появляется напряжение низкого уровня из-за присутствия на инвертирующем входе ОУ более высокого уровня относительно неинвертирующего входа, задаваемого падением напряжения на диоде VD2.

Напряжение низкого уровня открывает импульсный ключ VT1, VT2. Через фильтр L1, C2 напряжение питания поступает на линейный стабилизатор DA3. Пусть линейный стабилизатор перейдет в режим стабилизации напряжения, а разница напряжений между его входом и выходом превысит падение напряжения на цепочке VD3 и светодиоде оптрона DA2. Тогда на неинвертирующий вход ОУ поступит напряжение высокого уровня, и импульсный ключ VT1, VT2

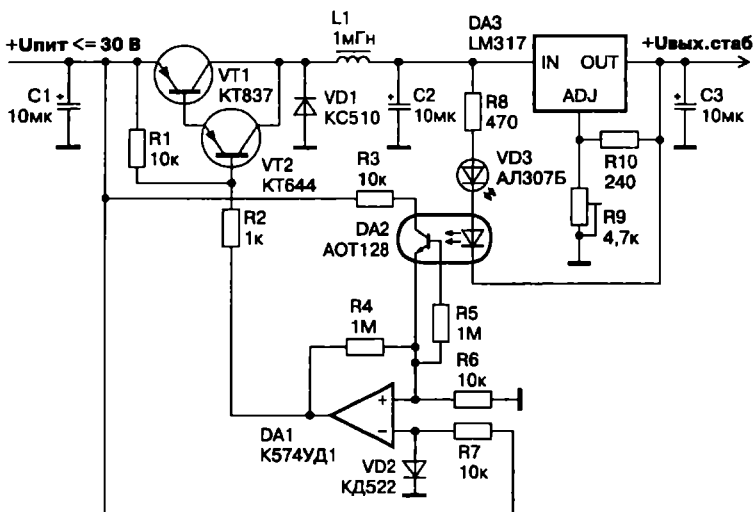


Рис. 8.3. Принципиальная схема высокоэффективного преобразователя

закрывается. При уменьшении напряжения на входе DA3 процесс повторится, формируя работу импульсного преобразователя.

Устройство обладает малыми пульсациями выходного напряжения, свойственными линейным стабилизаторам, и высоким КПД присущим импульсным преобразователям. Для получения максимального КПД в качестве диода VD1 желательно взять диод Шотки, микросхему линейного стабилизатора DA3 поменять на стабилизатор с малым падением напряжения «вход-выход» (например, LT1083), одновременно заменив зеленый светодиод VD3 на выпрямительный диод в прямом включении.

ГЛАВА 9

СХЕМЫ ДЛЯ ЗАЩИТЫ АВТОМОБИЛЯ

Каждому автовладельцу важно защитить свою «движимость» или «железного коня» от посторонних посягательств.

Приведены несложные устройства для защиты автомобиля и контроля его технического состояния.

Схемы могут быть собраны за один вечер. Они принесут много пользы при безопасной эксплуатации автомобиля.

9.1. Эффективное противоугонное устройство на таймере КР1006ВИ1

Сохранение автомобиля от угона — насущная проблема любого автовладельца в любой стране. Поэтому для решения этой задачи имеется очень большое количество конструкций как самодельных, так и коммерческих, призванных сохранить автомобиль от угона, а владельца от беспокойства. В этой области подход к проблеме также гораздо важнее, чем сама принципиальная схема охранного устройства.

Промышленные коммерческие устройства надежны, удобны и доступны по цене. Однако, как правило, их установкой занимаются специализированные мастерские. И как бы ни был высок уровень их работы, установка блоков сигнализаций производится по одной из типовых схем для каждого вида автомобилей. И благодаря довольно разветвленной сети подключений блок, управляющий сигнализацией в 99 % располагается под приборной панелью. Злоумышленникам достаточно установить сигнализацию на свой автомобиль и изучить ее слабые места.

Сила простых самодельных противоугонных устройств в их эксклюзивности. Довольно трудно предугадать, каким образом это самодельное устройство будет действовать, где оно установлено и как управляется. Ниже представлена простая схема противоугонного устройства, которое можно гибко разместить в каком-нибудь укромном уголке автомобиля, а также совмещать с промышленной сигнализацией.

Устройство (рис. 9.1) представляет собой RS-триггер на основе интегрального таймера КР1006ВИ1. В качестве сиг-

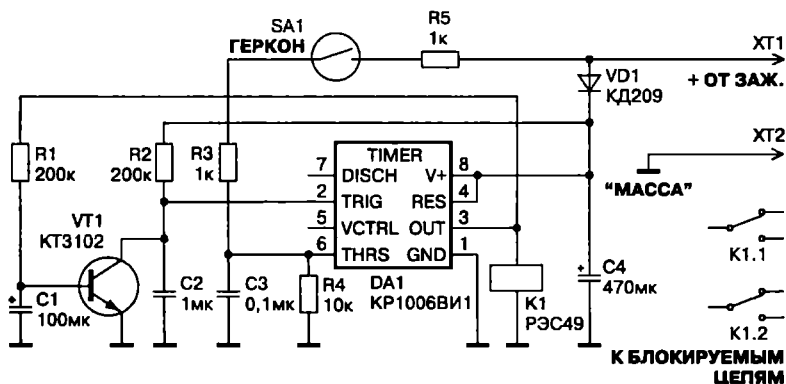


Рис. 9.1. Принципиальная схема эффективного противоугонного устройства

нального и питающего напряжения использует +12 В, появляющееся при включении замка зажигания или «массы» аккумулятора. На разных автомобилях эти 12 В могут появляться во многих различных местах, что дает простор для импровизации при подключении устройства.

Снятие устройства с охраны производится прикладыванием миниатюрного магнита к магнитоуправляемому контакту SA1 (это также может быть просто микрокнопка или даже обратносмещенный инфракрасный фотодиод с ИК фильтром управляемый микроИК-фонариком).

Снятие с охраны можно произвести только в первую секунду (время зависит от величин R1, C1) после появления питания. Последующие манипуляции с кнопкой управления или подходящими к ней проводами успеха не принесут.

RS-триггер устанавливается в положение «включен» при первоначальном появлении низкого уровня на выводе 2 DA1 благодаря резистору R2 и конденсатору C2. Положительное напряжение на выходе 3 DA1 включает реле K1 в режим охраны и через резистор R1 начинает заряжать конденсатор C1. Пока напряжение на конденсаторе C1 не поднялось до

уровня открывания транзистора VT1, RS-триггер еще можно сбросить кнопкой управления SA1.

Но как только VT1 открылся, на входе 2 (который имеет более высокий приоритет, чем вывод 6) устанавливается низкий уровень, запрещающий сброс триггера. Изменить состояние таймера в этом случае можно только после снятия и повторной подачи питания на него.

Напряжение на таймер подается через последовательный диод VD1. Благодаря включенному параллельно питанию электролитическому конденсатору большой емкости C4, таймер имеет несколько секунд защитного интервала после выключения питания. В качестве реле K1 можно применить реле с рабочим напряжением 9 В и током через обмотку не более 100 мА. Контакты K1.1 и K1.2 реле K1 можно включить на блокирование или разрыв любых цепей электропитания автомобиля или (и) на включение sireны.

9.2. Светодиодный стробоскоп-тахометр на двух таймерах

С автобезопасностью тесным образом связана исправность автомобиля, правильная настройка его узлов и агрегатов. Одним из параметров двигателя карбюраторного автомобиля, требующих особо тонкой настройки, является угол опережения зажигания. Для наглядной и точной его настройки обычно используют стробоскоп.

Стробоскопы, выполненные на импульсных лампах-вспышках, громоздки и довольно дороги, поэтому с появлением доступных ультраярких светодиодов стало логичным их появление в конструкциях автостробоскопов.

При самостоятельном изготовлении стробоскоп (рис. 9.2) будет стоить не дороже 50 рублей. Одновременно он является тахометром. Для простоты исполнения он подключается не к высоковольтному свечному проводу, а к выходу прерывателя автомобиля. Такое подключение несколько размывает метку, но упрощает входную часть устройства, избавляет от необходимости подключаться к высоковольтным цепям.

Входная часть стробоскопа может подключаться как контактному «классическому» прерывателю (клемма ХТ2), так и к прерывателю Холла (клемма ХТ1), фаза импульсов на котором инверсная по сравнению с «классическим» прерывателем. По началу каждой искры в двигателе одновибратор на таймере DA1 формирует импульс длительностью 0,2 мс, зажигающий светодиоды VD5—VD7.

На «классическом» прерывателе с началом искры образуется синусоидальная последовательность спадающих импуль-

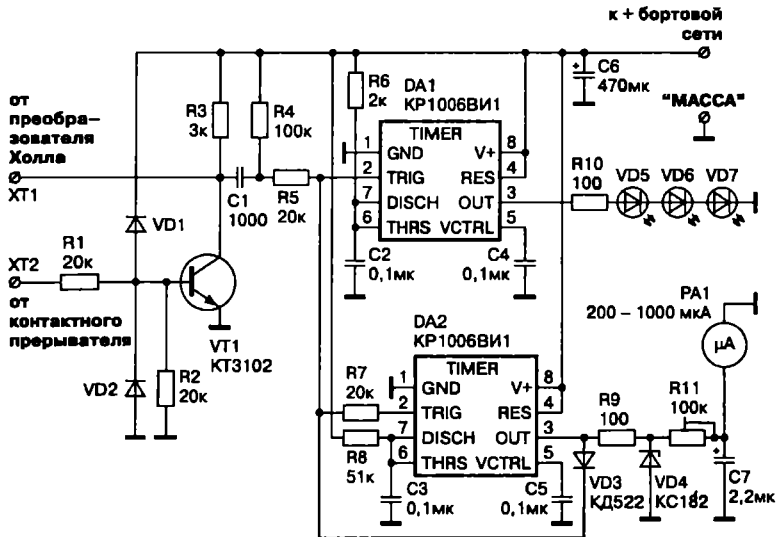


Рис. 9.2. Принципиальная схема стробоскопа-тахометра

сов с начальной амплитудой около 300 В. Чтобы эти импульсы не вызывали ложных перезапусков стробоскопа второй одновибратор на таймере DA2 одновременно с запуском первого формирует защитный промежуток длительностью 5 мс. На эти 5 мс от начала искры перезапуск стробоскопа заблокирован.

При любой частоте прерывателя на выходе DA2 формируются импульсы постоянной длительности (также как и на выходе DA1, но более широкие). Если их стабилизировать по амплитуде и проинтегрировать, то получится классическая схема аналогового частотомера.

Параметрический стабилизатор R9, VD4 устанавливает постоянную амплитуду импульсов. Через сглаживающую интегрирующую цепочку R11, C7 подключен стрелочный измерительный прибор PA1. Стабилизировать питание таймеров DA1, DA2 нет необходимости, так как длительность сформированных ими импульсов достаточно стабильна при изменении питающего напряжения от 10 до 15 В.

Светоотдача даже ультраярких светодиодов ниже, чем у лампы-вспышки, поэтому при измерениях угла опережения на метку шкива коленчатого вала желательно хотя бы пластилином приклеить полоску алюминиевой фольги 3—4 мм шириной и 10—20 мм длиной. Стрелочный прибор РА1 аналогового тахометра можно проградуировать, подавая на вход стробоскопа импульсы частотой 20—200 Гц (соответствует 600—6000 оборотам для четырехцилиндрового двигателя) с измерительного генератора.

Ширина подсвечивающего импульса стробоскопа выбрана длительностью 0,2 мс. Эта величина соответствует длительности импульса лампы-вспышки. Для увеличения яркости метки ширину импульса можно увеличить вдвое, применив резистор R6 величиной 3,9 кОм. Но в этом случае увеличится «размазывание» метки на больших оборотах двигателя.

Конструкция устройства позволяет выполнить его постоянно размещенным на автомобиле. И в любой момент, помимо контроля частоты вращения коленвала, можно проконтролировать величину опережения зажигания.

9.3. Датчик вибрации для охранного устройства

Основой датчика служит пьезоэлемент от звукоизлучателя ЗП-2, ЗП-4 или ЗП-5. Общий вид датчика (и вид сбоку) показан на рис. 9.3. Пьезоэлемент 2 одной из обкладок припаян к фольгированной площадке печатной платы 1. К верхней по рисунку обкладке пьезоэлемента 2 припаивают стойку 4, согнутую в виде буквы «Л» из упругой стальной проволоки диаметром 0,5 мм. Вид на стойку 4 по стрелке А так же показан на рис.9.3. Лапы и седловину стойки нужно заранее облудить.

Консоль 3 выгибают из такой же проволоки и надежно укрепляют на одном из ее концов груз 5 массой 10—15 г из свинца или куска припоя. После этого консоль припаивают

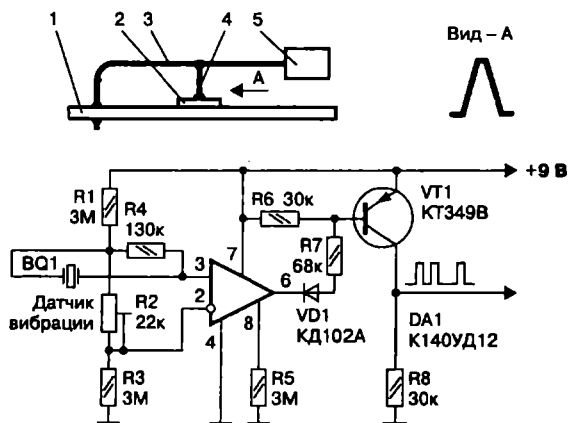


Рис. 9.3. Датчик вибрации для охранного устройства

одним концом к плате, а примерно серединой — к седловине стойки 4.

Во избежание отрыва верхней обкладки от пьезоэлемента перед припайкой консоли ее слегка изгибают так, чтобы после установки на место она создавала на пьезоэлементе избыточное прижимающее упругое усилие. Размеры деталей датчика непринципиальны, поэтому на **рис. 9.3** они не даны. Паять необходимо легкоплавким припоем.

Выводами датчика служат фольговая площадка, к которой припаян пьезоэлемент, и впаянное в плату основание консоли. Плату укрепляют на поверхности, вибрацию которой надлежит контролировать. При механическом колебании этой поверхности на выводах датчика возникает несколько слабых импульсов длительностью 3—15 мс.

Для того чтобы усилить эти импульсы и придать им форму, необходимую для дальнейшей обработки, сигнал с датчика подают на вход усилителя-формирователя. Операционный усилитель DA1 работает **в режиме максимального усиления**, а транзистор VT1 — **в режиме переключений**. Диод VD1 увеличивает своим напряжением отсечки зону нечувствительности транзистора. ОУ вместе с диодом и транзистором образуют компаратор напряжения, отличающийся малым энергопотреблением.

Порог срабатывания компаратора устанавливают подстроечным резистором R2. Если амплитуда отрицательной полуволны сигнала датчика менее напряжения на резисторе R2, транзистор VT1 остается закрытым, а выходное напряжение равным нулю. Механическое возбуждение датчика приводит к появлению на выходе формирователя нескольких прямоугольных импульсов длительностью 3—15 мс по амплитуде, пригодных для использования в любой сигнализации выполненной на микросхемах КМОП.

Как показывает опыт, датчик практически не реагирует на акустические сигналы, распространяющиеся в воздушной

среде. Чувствительный, прежде всего к нормальной составляющей вибраций, он довольно хорошо воспринимает и возмущения, лежащие в плоскости пьезоэлемента, — очевидно вследствие возникновения реакции в точках крепления стойки. Таким образом, датчик реагирует на вибрации произвольной ориентации.

Ток, потребляемый усилителем-формирователем в режиме ожидания при напряжении питания 9 В, не превышает 18 мкА, при 5 В — 10 мкА.

Полное описание методики изготовления устройства приводится в [7].

ГЛАВА 10

**ОБЗОР РЕСУРСОВ
СЕТИ ИНТЕРНЕТ**

*Сегодня в сети Интернет
можно найти практически все.
Эта глава поможет правильно организовать поиск,
чтобы быстро найти среди тысяч ссылок
необходимую информацию.*

10.1. Как искать в Интернете, чтобы найти

Благодаря общедоступности сети Интернет в настоящее время снято большинство проблем доступа к технической, а также любой другой информации. Работа с ресурсами всемирной сети коренным образом отличается от использования книжных источников, поэтому требует как своих навыков и инструментов, так и везения.

Огромным плюсом является наличие разнообразных **поисковых систем** как общей направленности (Google, Yandex и т. п.), так и порталов, архивов, поисковых машин, специализирующихся на схемотехнике и электронике, например:

- ♦ www.rlocman.com.ru
- ♦ www.alldatasheet.com
- ♦ www.radiofan.ru
- ♦ www.allshemes.com
- ♦ www.datasheetarchive.com.

Нахождение необходимой информации, благодаря такой поддержке, кажется вопросом пяти минут. Но тут есть свои **подводные камни**. Популярность ресурса у поисковой системы совсем не означает, что на указанных сайтах имеется полная и доступная для ознакомления и использования информация. В большинстве случаев качество материала свидетельствует о грамотной политике владельца сайта в плане оформления, на которое срабатывают поисковые системы.

В связи с существующим хаосом, с трудом систематизируемым поисковыми системами, Интернет все еще остается неисследованным и загадочным пространством. Там через 3—5, а

то и 5—10 ссылок с сайта на сайт можно попасть на оазис бесплатной и полной информации (программного обеспечения, схем, справочников).

Внимание! *Не стоит просто сохранять ссылку на найденные богатства. Бесценный оазис может через непродолжительное время также загадочно исчезнуть, как и появился. Поэтому все эксклюзивное, нигде не встреченное, то, что вы так долго искали, должно быть сразу скопировано, систематизировано и сохранено.*

Еще одной специфичной особенностью всемирной сети является то, что информация там размещена в большинстве случаев не теми людьми, которые ее создали. Поэтому, зачастую, принципиальные схемы, справочные данные, конструкции не имеют внятного описания. Случается, что выложивший их честно признается, что не знает, что это такое и для чего оно предназначено.

Подобное представление информации мало подходит для использования в качестве учебного пособия или руководства по изготовлению, однако вполне годится для ознакомления с новыми направлениями, идеями и просто как руководство к действию.

10.2. Популярные радиотехнические сайты

Описанные ниже сайты, на мой взгляд, представляют собой одни из немногочисленных оазисов, поддерживаемых уже достаточно долгое время железными энтузиастами, добродушными спонсорами или дальновидными кураторами. Там можно перевести дух, найти интересную и необходимую информацию без перепрыгивания с ресурса на ресурс.

Как правило, схмотехнические сайты охватывают все направления схмотехники. Тема специальных технических средств присутствует на них в числе многих других тем.

www.vrtp.ru

Российский сайт www.vrtp.ru (сокращение от Very Reasonable Technological Pages) является ярким исключением, поскольку целиком посвящен теме всяческих шпионских технологий. По своему наполнению, скорости поступления новых материалов этот ресурс является **наилучшим** как среди отечественных, так и среди зарубежных сайтов.

По поводу зарубежных сайтов надо отметить, что интересная схмотехника там появляется нечасто. Видимо, в связи с тем, что там на этом, прежде всего, делают деньги. Зарубежные схемы часто рассчитаны совсем уж для начинающих в качестве учебных пособий. Бывает, что там можно отыскать интересные схемы, но на специализированных элементах, которые у нас редкость.

Команда энтузиастов www.vrtp.ru постоянно развивает способы поддержания популярности ресурса. Любой автор там может разместить свои изыскания. В связи с этим на сайте можно встретить как перерисованную откуда-нибудь коммерческую или профессиональную разработку, так и вполне работоспособную поделку студента или школьника.

В любом случае, если необходимы новые идеи, ссылки или информация о существующей «шпионской» схемотехнике — это то место, откуда следует начать поиск (и, как правило, там же и закончить, найдя всю необходимую информацию). Любую из опубликованных там схем можно обсудить на форуме или снять возникшие вопросы прочтением уже имеющейся ленты обсуждений.

www.radioscanner.ru

Еще один примечательный сайт «Специальные радиосистемы» — www.radioscanner.ru. Сайт больше примечателен не представленной схемотехникой, а отражением жизни радиоэфира, но не радиолобительского, а используемого различными ведомствами и службами. Тут можно ознакомиться:

- ♦ с описаниями распределения диапазонов частот;
- ♦ с методами использования радиоприемной и радиопередающей техники;
- ♦ с существующими радиосигналами в эфире;
- ♦ с антенным хозяйством.

Следует также отметить хорошую подборку законодательных документов, регламентирующих использование приемопередающей и другой специальной техники.

Сайт также относится к специализированным. Он не распыляется на посторонние темы. Посетителями, как правило, являются или продвинутые любители, или профессионалы, не утратившие интереса к возне с техникой и радиоэфиром.

www.kazus.ru

Следующий вид радиосайтов представляет собой порталы схемотехники и справочной информации. Среди российских сайтов в этой категории наиболее заметен **www.kazus.ru**. На нем можно найти:

- ♦ много отечественных и зарубежных схем, в том числе по шпионской тематике;
- ♦ разнообразную справочную информацию;
- ♦ полезные ссылки;
- ♦ программное обеспечение.

И все это при умеренном количестве рекламы.

www.rf.atnn.ru

Уже долгое время успешно развивается сайт Александра Большакова «Радиофанат» **www.rf.atnn.ru**. Он примечателен огромным объемом качественной схемотехники, отличным оформлением и большим количеством полезной сопутствующей информации. Раздел шпионской техники на этом сайте также заслуживает внимания.

Архивы схемотехники

Архивы схемотехники содержат обширную подборку различных конструкций:

- ♦ **www.shema.ru** — Схема;
- ♦ **www.shems.h1.ru/?razd-ohrana.php** — Дайджест радиосхем;
- ♦ **www.radionet.com.ru/schem** — Радионет.

Каждый из этих архивов представляет и схемотехнику шпионских штучек.

Ресурсы любителей КВ и УКВ радиосвязи

Отдельного внимания заслуживают ресурсы любителей КВ и УКВ радиосвязи. Вследствие большой и славной истории развития этого вида увлечения и спорта, связисты гораздо лучше организованы. Они, как правило, более подкованы теоретически и практически, что и отражается на «связистских» Интернет-ресурсах.

Этих ресурсов существует множество во всех странах мира. Примером подобного российского сайта может служить **Сервер Кубанских радиолюбителей** — www.cqham.ru. Достаточно открыть один из подобных сайтов, и вы сможете по ссылкам обойти их все.

Хотя и большая часть наполнения этих сайтов посвящена любительской радиосвязи, в то же время, там можно разыскать:

- ♦ первоклассные индикаторы поля;
- ♦ конструкции антенн и их расчет;
- ♦ схемы радиоприемных и передающих устройств любых диапазонов;
- ♦ схемотехнику (от ламповой до построенной на специализированных микросхемах).

И все это с грамотными обозначениями и описаниями.

Возможно, на момент выхода этой книги уже появились более продвинутые и наполненные ресурсы. Ведь схемотехника меняется вслед за развитием элементной базы, развиваются компьютерные методы разработки и анализа электронных схем.

Удачного вам поиска!

Литература

1. *Адрианов В.И. Бородин В.А. Соколов А.В.* Шпионские штучки и устройства для защиты объектов и информации. Справочное пособие. — СПб: Лань. — 1996.
2. *Балахничев И.Н. Дрик А.В.* Коммерческие электронные схемы. — Минск: Битрикс. — 1997.
3. *Балахничев И.Н. Дрик А.В.* Практическая телефония. — Минск: Наш город. — 1998.
4. *Балахничев И.Н. Ровдо А.В. Дрик А.В.* Экспериментальная электроника. — Минск: Битрикс. — 1999.
5. *Бондарев В. Рукавишников А.* Применение микросхемы К174ПС1. — Радио, №2. — 1989. — С. 55.
6. *Виноградов Ю.* ИК линия связи в охранной сигнализации. Радио, 1998 №2, С.50.
7. *Виноградов Ю.* Датчик вибрации для охранного устройства. — Радио, № 12. — 1994. — С. 38.
8. *Граф Р.Ф. Шните В.* Энциклопедия электронных схем. Том 7, часть 2. — М.: ДМК. — 2000.
9. *Гутников В.С.* Интегральная электроника в измерительных устройствах, 2-е изд., перераб. и доп. — Л.: Энергоатомиздат. — 1988.
10. *Крупа А., Балахничев И.Н., Дрик А. В.* Борьба с телефонным пиратством. — Минск: Битрикс. — 1999.
11. *Нечаев И.* Звуковое сопровождение без проводов. — Радио, №10. — 1998.
12. *Операционные усилители и компараторы.* — М.: Издательский дом «Додэка». — 2001.
13. *Пейтон А. Воли В.* Аналоговая электроника на операционных усилителях. Пер. с англ. — М.: БИНОМ. — 1994.

14. *Горланд Раджик* Простейший ЧМ приемник. — Electronics World incorporating Wireless World, №4. — 2000. — С. 300.
15. Радиоприемные устройства. *Под ред. А.П. Жуковского*. — М.: Высшая школа. — 1989.
16. *Ред Э.* Справочное пособие по высокочастотной схемотехнике: схемы, блоки, 50-омная техника. Пер с нем. — М.: Мир. — 1990.
17. *Исаев А.* СВЧ датчик движения для охранной сигнализации. (Электроника в быту). — Радио, № 12. — 2002. — С. 41.
18. *Уваров А. С.* Устройство для снятия информации со стекла. — Радиоконструктор, №3. — 2001. — С. 24.
19. *Фролов Е. (UA3ICO) Доломанов В. (UA3IBT) Березкин Н. (UA3JD).* УКВ ЧМ приемник на 145 МГц. — Радио, № 3. — 1991. — С. 22—25.
20. *Койнов А.* Ультразвуковое охранное устройство. — Радио, № 7. — 1998.
21. *Федоров В.* СВЧ делитель для частотомера. — Радиолобитель, №3. — 2000. — С. 33.
22. *Чистов В.* Детектор радиоволн. — Радио, № 10. — 1998. — С. 53.
23. *Василев Живко Млад.* — ЧМ микропередатчик. — Конструктор, №1. — 2000. — С. 19.
24. *Шелестов И.П.* Радиолобителям — полезные схемы. Часть 3. — М: СОЛОН-Р. — 2003.
25. *Шило В.Л.* Популярные цифровые микросхемы: Справочник. — М.: Радио и связь. — 1988.
26. LT1083/84/85 Fixed 3A, 5A, 7.5A Low Dropout Positive Fixed Regulators © LINEAR TECHNOLOGY CORPORATION. — 1994.
27. Philips Semiconductors Product specification. Sensitive 1 GHz divide-by-64/divide-by-256 switchable prescaler SAB6456, SAB6456T.
28. Planet microchip. July 1999 Technical Library CD-ROM. Microchip Technology Inc.
29. <http://cxem.net/radiomic/bugs.php>

30. <http://cxem.net/radiomic/radiomic.php>
31. <http://irls.narod.ru/sig/isk/dtpl04.htm>. — Индикатор напряженности поля
32. http://kazu.ru/indexs/list_pages_categories/36/0/0.html
33. <http://kazu.ru/indexs/shemes/0/8421/0.html>
34. <http://kazu.ru/shemes/showpage/0/75/1.html>
35. <http://kazu.ru/shemes/showpage/0/921/1.html>. — Телефон по 220 В
36. <http://vrtp.ru/index.php?act=categories&cat=1149>. — Радиомикрофоны с применением ИС
37. <http://vrtp.ru/index.php?act=categories&cat=19>
38. <http://vrtp.ru/index.php?act=categories&cat=1146>. — Радиопередатчик 300 мВт
39. <http://vrtp.ru/index.php?act=categories&cat=1148>. — Радиомикрофоны
40. <http://vrtp.ru/index.php?act=categories&CODE=article&article=1107>
41. <http://www.general.pop3.ru/generato.gif>
42. <http://www.qsl.net/yo5ofh/index.htm>
43. http://www.radio-portal.ru/modules.php?op=modload&name=EZCMS&file=index&page_id=614
44. www.krs.poltava.ua/page_develop/UT2HI/tele_mic.htm
45. www.nnov.rfnet.ru/rf/s2/digiscal.html. — Цифровая шкала — частотомер
46. www.qsl.net/yo5ofh/index.htm — Csaba Gajdos
47. www.uni-electronics.newmail.ru Левкин А. Датчик присутствия людей

Закажите лучшие книги для радиолюбителей

500 схем для радиолюбителей



2-е издание,
перераб. и доп.

ISBN: 5-94387-244-2
Формат: 140×205 мм
Объем: 416 с.
Цена: 142 руб.

Заказ _____ экз.



2-е издание,
перераб. и доп.

ISBN: 5-94387-168-3
Формат: 140×205 мм
Объем: 272 с.
Цена: 109 руб.

Заказ _____ экз.



ISBN: 5-94387-185-3
Формат: 140×205 мм
Объем: 272 с.
Цена: 120 руб.

Заказ _____ экз.

Семьян А.П.

Названия этих книг начинаются словами «500 схем...», с уточняющими названиями «Приемники», «Источники питания», «Радиостанции и трансиверы» и др. В этих книгах собраны наиболее интересные схемы полезных устройств, дается возможность каждому радиолюбителю выбрать то, что ему необходимо из великого множества схем и конструкций, проверенных и испытанных на практике.

Звуковая схемотехника для радиолюбителей



ISBN: 5-94387-082-2
Формат: 140×205 мм
Объем: 400 с.
Цена: 120 руб.

Заказ _____ экз.

Петров А.А.

В книге изложен обширный материал по вопросам, касающимся акустики, грампзаписи, магнитной звукозаписи, конструирования различных узлов звуковой аппаратуры. Приведены наиболее интересные схемотехнические решения, практические схемы различных устройств. Рассмотрены вопросы проектирования устройств электропитания бытовой РЭА (расчет трансформаторов, дросселей, стабилизаторов напряжения, теплоотводов).

Радиостанция своими руками



ISBN: 5-94387-085-7
Формат: 140×205 мм
Объем: 144 с.
Цена: 87 руб.

Заказ _____ экз.

Шмырев А.А.

Книга поможет радиолюбителю при минимальных затратах создать приемопередающий комплекс с хорошими характеристиками. Материал изложен подробно, с полными электрическими данными, с рисунками печатных плат, с методикой настройки трансиверной приставки. Книга содержит информацию о том, как с помощью изготовленной приставки работать с цифровыми видами связи, подключить к приставке ПК. На вклейке представлены принципиальные схемы радиоприемников Р-250М и Р-250М2.

Принимаются ксерокопии.

Закажите лучшие книги для радиолюбителей

Энциклопедия радиолюбителя. Работаем с компьютером



ISBN: 5-94387-117-9
Формат: 165×235 мм
Объем: 272 с.
Цена: 87 руб.

Заказ _____ экз.

Пестриков В.М.

Энциклопедия радиолюбителя содержит системные научно-популярные сведения по различным вопросам практической радиоэлектроники: конструированию и изготовлению устройств, использованию компьютера в радиолюбительской практике. Основная цель книги — помочь всем интересующимся радиоэлектроникой разобраться в ее азах и сделать в ней первые практические шаги.

Радиоэлектроника в конструкциях и увлечениях



ISBN: 5-94387-124-1
Формат: 165×235 мм
Объем: 240 с.
Цена: 87 руб.

Заказ _____ экз.

Пестриков В.М.

В книге представлены различные области любительской радиоэлектроники, которые могут вызвать интерес не только у тех, кто умеет держать в руках паяльник, но и у тех, кто не умеет этого делать, но желает с интересом провести свой досуг. Уделено внимание использованию компьютера в радиолюбительской практике и работе в Интернете.

Для любителей электронной музыки даны материалы по конструированию электрогитар и устройств.

Ламповый Hi-Fi усилитель своими руками



2-е издание, перераб. и доп.
ISBN: 5-94387-177-2
формат: 140×205 мм
Объем: 272 с.
Цена: 131 руб.

Заказ _____ экз.

Торопкин М.В.

Книга адресована любителям высококачественного звуковоспроизведения. Следование приведенному материалу позволит собрать свой первый Hi-Fi ламповый усилитель. Для начинающих радиолюбителей представлена глава «Основы схемотехники ламповых усилительных каскадов». Тем, кто решил приобрести готовый усилитель или сравнить характеристики моделей заводского изготовления будет интересна глава «Обзор рынка ламповых Hi-Fi усилителей».

Аудиосистема класса Hi-Fi своими руками: советы и секреты



ISBN: 5-94387-226-4
Формат: 140×205 мм
Объем: 272 с.
Цена: 131 руб.

Заказ _____ экз.

Андреев Д. А.
Торопкин М. В.

Данная книга является находкой для желающих обзавестись высококачественной аудиосистемой. Задача авторов — помочь всем категориям читателей в выборе, а имеющим радиолюбительскую подготовку — в изготовлении компонентов аудиосистемы.

Большое значение имеют приводимые в книге технологии и советы категории «ноу-хау», без обладания которыми можно лишь повторить конструкции, но нельзя добиться подлинно высококачественного звучания.

Принимаются ксерокопии.

Закажите справочники по электронным компонентам

Зарубежные микросхемы, транзисторы, тиристоры, диоды + SMD



ISBN: 5-94387-132-2
Формат: 140x205 мм
Объем: 656 с.
Цена: 241 руб.

Заказ _____ экз.



ISBN: 5-94387-200-2
Формат: 140x205 мм
Объем: 688 с.
Цена: 241 руб.

Заказ _____ экз.



ISBN: 5-94387-169-1
Формат: 140x205 мм
Объем: 672 с.
Цена: 241 руб.

Заказ _____ экз.

Это трехтомное российское издание справочника, созданного на базе популярного немецкого справочника vrt 2005. Справочник предназначен, в первую очередь, для инженерно-технического персонала, занимающегося сервисным обслуживанием электронной техники и, надеемся, будет полезен радиолюбителям. Тома можно приобретать отдельно.

Активные SMD-компоненты: маркировка, характеристики, замена



ISBN: 5-94387-180-2
Формат: 165x235 мм
Объем: 544 с.
Цена: 251 руб.

Заказ _____ экз.

Турута Е.Ф.

Справочник вышел одновременно в России и Германии. В нем приводится кодовая маркировка (SMD-коды) и характеристики 33 тысяч ИМС, транзисторов, тиристоров, диодов. SMD-коды разделены по типам корпусов и расположены в таблицах в алфавитно-цифровом порядке. Даны также цоколевки для дискретных элементов и большинства микросхем, типовые схемы включения ИМС.

Транзисторы. Справочник в двух томах



Том 1.
ISBN: 5-94387-121-7
Формат: 165 x 235 мм
Объем: 544 с.
Цена: 260 руб.

Заказ: _____ экз.

Том 2.
ISBN: 5-94387-222-1
Формат: 165x235 мм
Объем: 544 с.
Цена: 260 руб.

Заказ _____ экз.

Турута Е.Ф.

Этот двухтомный справочник одновременно вышел и в России, и в Германии. Он охватывает около 54 000 типов биполярных, 8 000 полевых и более 1000 типов IGBT транзисторов, которые расположены в алфавитно-цифровом порядке. Приведены основные параметры (Pc, Pd, Uce, Ic, Ft и др.), рисунки корпусов, цоколевка, список фирм-производителей, SMD-коды для маркировки транзисторов в миниатюрных (SMD) корпусах, аналоги.

Принимаются ксерокопии.

Закажите справочники по электронным компонентам

Мощные транзисторы для телевизоров и мониторов



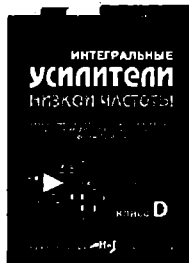
ISBN: 5-94387-184-5
Формат: 140×205 мм
Объем: 448 с.
Цена: 197 руб.

Заказ _____ экз.

Справочник

Представлены данные на транзисторы, применяемые в выходных каскадах строчной развертки, в схемах видеоусилителей, схемах динамической фокусировки, в импульсных ИП. Приводятся: назначение, особенности, наименования выводов, структурная схема, вид корпуса, основные и предельно допустимые параметры. В конце книги помещена таблица возможных АНАЛОГОВ.

Интегральные усилители низкой частоты



2-е издание, перераб. и доп.
ISBN: 5-94387-094-6
Формат: 140×205 мм
Объем: 528 с.
Цена: 175 руб.

Заказ _____ экз.

Герасимов В.В.

Представлены практически все интегральные УНЧ, мощностью более 1 Вт, выпускаемые сегодня корпорациями SGS-THOMSON (ST-Microelectronic) и TO-SHIBA. Для каждой ИМС приводится вид корпуса и цоколевка, основные характеристики, структурная схема и схема включения, даются комментарии и графические зависимости. Для удобства пользования справочником описания микросхем систематизированы по производителям и расположены в алфавитном порядке.

Микросхемы для CD- проигрывателей. Сервосистемы



ISBN: 5-94387-061-X
Формат: 165×235 мм
Объем: 272 с.
Цена: 109 руб.

Заказ _____ экз.

Справочник

Справочник составлен на основании технической документации ведущих производителей элементной базы, таких как SONY, PHILIPS, MATSUSHITA, SANYO, TOSHIBA, SAMSUNG, ROHM. Для каждой ИМС приводится вид корпуса и цоколевка, основные характеристики, структурная схема и схема включения, даются комментарии и графические зависимости. Для удобства пользования справочником описания микросхем систематизированы по производителям и расположены в алфавитном порядке.

Цифровые КМОП микросхемы



2-е издание, перераб. и доп.
ISBN: 5-94387-002-4
Формат: 165×235 мм
Объем: 400 с.
Цена: 83 руб.

Заказ _____ экз.

Партала О.Н.

В справочнике приводятся технические характеристики импортных цифровых КМОП микросхем серий от 4000 до 4599. Некоторые из них имеют отечественные аналоги, о чем указано в описаниях. В описании о каждой микросхеме указываются: назначение, таблица истинности, максимально допустимые параметры, электрические и временные характеристики и, при необходимости, схемы включения.

Принимаются ксерокопии.

Закажите лучшие книги для телемастеров

1001 секрет телемастера в трех книгах



2-е издание,
перераб. и доп.
ISBN: 5-94387-170-5
Формат: 165×235 мм
Объем: 304 с.
Цена: 153 руб.

Заказ ___ экз.



2-е издание,
перераб. и доп.
ISBN: 5-94387-186-1
Формат: 165×235 мм
Объем: 224 с.
Цена: 153 руб.

Заказ ___ экз.



ISBN: 5-94387-196-9
Формат: 165×235 мм
Объем: 256 с.
Цена: 153 руб.

Заказ ___ экз.

Рязанов М.Г.

Созданию трехтомника предшествовал многотысячный поток электронных писем со всего мира на сайт автора www.telemaster.ru с просьбой дать совет по ремонту или с рассказом о том, как были решены проблемы с ремонтом зарубежных и отечественных ТВ. Работает форум телемастеров. Секреты ремонта в книгах систематизированы в алфавитном порядке. В книгах даны также фрагменты схем, описан состав шасси.

Телевизоры: ремонт, адаптация, модернизация



2-е издание,
перераб. и доп.
ISBN: 5-94387-171-3
Формат: 140×205 мм
Объем: 336 с.
Цена: 125 руб.

Заказ ___ экз.

Саулов А.Ю.

Эта книга рассчитана на радиолюбителей с небольшим стажем, которые хотят испытать свои силы в модернизации и ремонте своего любимого телевизора. Описаны методы ремонта отечественных и зарубежных телевизоров, адаптация «европейских» телевизоров под наши стандарты.

Импульсные источники питания телевизоров



3-е издание,
перераб. и доп.
ISBN: 5-94387-353-8
Формат: 165×235 мм
Объем: 400 с.
Цена: *** в печати

Заказ ___ экз.

Рязанов М.Г.
Янковский С.М.

В книге кратко рассмотрены принципы построения и работа источников питания ТВ. Основной упор сделан на рассмотрение конкретных схем с приведением необходимых пояснительных материалов. Схемы источников питания систематизированы по применяемой для их построения элементной базе. Специальный раздел посвящен секретам ремонта, где рассмотрено несколько сотен реальных неисправностей.

Принимаются ксерокопии.

Современный четырехтомник «Телевизионные микросхемы»



**Том 1. ИМС
обработки
телевизионных
сигналов**

ISBN: 5-94387-143-8
Формат: 165×235 мм
Объем: 288 с.
Цена: 142 руб.

Заказ _____ экз.



**Том 2. ИМС
для источников
питания**

ISBN: 5-94387-147-0
Формат: 165×235 мм
Объем: 192 с.
Цена: 142 руб.

Заказ _____ экз.



**Том 3. ИМС
обработки сигнала
звучающего
сопровождения**

ISBN: 5-94387-157-8
Формат: 165×235 мм
Объем: 240 с.
Цена: 142 руб.

Заказ _____ экз.



**Том 4. ИМС для
систем развертки**

ISBN: 5-94387-148-9
Формат: 165×235 мм
Объем: 208 с.
Цена: 142 руб.

Заказ _____ экз.

Для рассмотрения выбраны наиболее популярные ТВ микросхемы. Они сгруппированы по томам в соответствии с функциональным назначением. В каждом томе ИМС расположены в алфавитном порядке. Для микросхем приводятся: основные функции, цоколевка, назначение выводов, структурная схема, типовая схема включения. Имеется алфавитный указатель ИМС.

Видеопроцессоры. Справочник



ISBN: 5-94387-081-4
Формат: 165×235 мм
Объем: 256 с.
Цена: 142 руб.

Заказ _____ экз.

В справочнике основное внимание уделено современному видеопроцессорам. Приводятся структурные схемы и типовые схемы включения микросхем. Описаны схемотехнические решения и принципы работы всех функциональных устройств, вошедших в состав видеопроцессоров с полным набором телевизионных функций TDA935х/6х/8х.

Телевизионные процессоры системы управления



ISBN: 5-94387-047-4
Формат: 165×235 мм
Объем: 512 с.
Цена: 83 руб.

Заказ _____ экз.

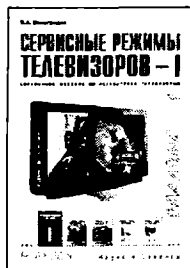
Журавлев В. А.

В книге собраны материалы, касающиеся более ста наиболее распространенных семейств ТВ. В содержании книги в алфавитном порядке представлены: тип управляющего микроконтроллера, фирмы-производители, типы ТВ, в которых он применен. Такая концепция имеет своей целью облегчить поиск необходимого процессора и способа его программирования с ПДУ.

Принимаются ксерокопии.

Закажите лучшие книги для телемастеров

Все «Сервисные режимы телевизоров» в 12 томах



ISBN: 5-94387-049-0
Заказ экз.



ISBN: 5-94387-021-0
Заказ экз.



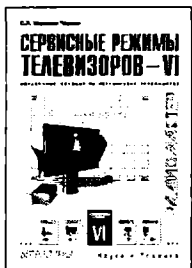
ISBN: 5-94387-048-5
Заказ экз.



ISBN: 5-94387-001-6
Заказ экз.



ISBN: 5-94387-044-X
Заказ экз.



ISBN: 5-94387-030-X
Заказ экз.



ISBN: 5-94387-031-8
Заказ экз.



ISBN: 5-94387-040-7
Заказ экз.



ISBN: 5-94387-045-8
Заказ экз.



ISBN: 5-94387-051-2
Заказ экз.



ISBN: 5-94387-052-0
Заказ экз.



ISBN: 5-94387-075-X
Заказ экз.

Книги являются справочниками по регулировке современных телевизоров с цифровым управлением в сервисном режиме, в котором основные регулировки производятся с помощью ПДУ. Авторами обработаны материалы фирменных описаний и руководств по сервисному обслуживанию, сети Интернет и отдельные публикации, посвященные ремонту и регулировке ТВ. В каждом томе приведен алфавитный каталог моделей телевизоров, сервисные режимы которых рассмотрены в данной и предыдущих книгах. А в 12-м томе имеется полный каталог моделей всех томов. Это облегчает поиск необходимой вам модели.

Формат книги 165×235 мм, объем 208 стр., цена каждого тома 55 рублей. Цена всего комплекта — 600 рублей.

Принимаются ксерокопии.

Закажите лучшие книги для телемастеров

Переносные телевизоры



ISBN: 5-94387-015-6
Формат: 165×235 мм
Объем: 512 с.
Цена: 142 руб.

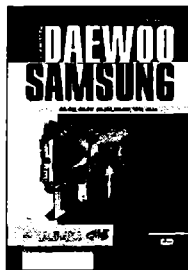
Заказ _____ экз.

Саулов А.Ю.

Книга посвящена устройству, ремонту и регулировке отечественных и зарубежных переносных телевизоров. Приведены схемы с подробным описанием, типовые неисправности, а также рабочие режимы транзисторов и микросхем, осциллограммы в контрольных точках.

Телевизоры DAEWOO

(шасси CP-375, CP-002, CP-185, CP-385, CP-785) и SAMSUNG (S15A и KS1A)



ISBN: 5-94387-113-6
Формат: 165×235 мм
Объем: 144 с. + схемы
Цена: 153 руб.

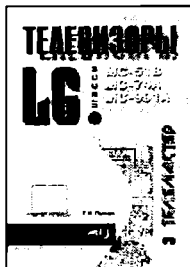
Заказ _____ экз.

Безверхний И.Б.

Настоящая книга посвящена схемотехнике современных телевизоров на примере ряда телевизоров низкой и средней ценовой категории фирм DAEWOO и SAMSUNG, выпущенных в последние семь лет. Большое внимание уделено современной элементной базе - БИС UOC (Ultimate One Chip). На шести листах вкладок представлены принципиальные схемы телевизионных приемников DAEWOO и SAMSUNG.

Телевизоры LG

(шасси: MC-51B,
MC-74A, MC-991A)



ISBN 5-94387-071-7
Формат 165×235 мм
Объем 144 с. + схемы
Цена 131 руб.

Заказ _____ экз.

Пьянов Г.И.

Все модели, вошедшие в книги данной серии, сертифицированы и производились для нашей страны в большом количестве. Рассмотрены принципы работы видеопроцессоров, микроконтроллеров. Должное внимание уделено специализированным устройствам, повышающим качество изображения. Содержит большое количество справочных данных. Прилагаются схемы электрические принципиальные телевизоров LG на шасси: MC-51B, MC-74A, MC-991A.

Видеопроцессоры семейства UOC

ТВ АМВА (шасси CP-385), LG (шасси MC-019A), SAMSUNG (шасси KS1A)



ISBN: 5-94387-101-2
Формат: 165×235 мм
Объем: 160 с. + схемы
Цена: 109 руб.

Заказ _____ экз.

Пьянов Г.И.

В новейших ТВ используется третье поколение видеопроцессоров семейства «One Chip Television». Это поколение телевизионных БИС названо Ultimate One Chip (завершенный однокристалльный). К данному поколению относится серия больших интегральных схем TDA935x/6x/8x. Практически все ведущие производители бытовой телевизионной техники представили длинные модельные ряды телевизоров с использованием какой-либо из микросхем данной серии.

Принимаются ксерокопии.

Закажите лучшие книги по ремонту телефонов: четыре томик «Телефонные аппараты от А до Я»

Книга 1: Абонентские телефонные аппараты



Корякин-Черняк С.Л.

Рассмотрены основы построения трактов телефонных аппаратов, радиолюбительские схемы по их усовершенствованию. В основной части книги в алфавитном порядке приводятся схемы с описаниями наиболее распространенных в сетях СНГ телефонных аппаратов.

5-е издание, перераб. и доп.

ISBN: 5-94387-116-0
Формат: 165×235 мм
Объем: 368 с.
Цена: 121 руб.

Заказ _____ экз.

Книга 2: АОН в телефонных аппаратах



Корякин-Черняк С.Л.

Рассматриваются многофункциональные ТА с АОН, а также приставки АОН и конверторы сигналов. Подробно рассматриваются платы АОН, варианты установки их в корпус популярных электронных ТА. Разъясняются обозначения на кнопках, даются советы по выбору.

2-е издание, перераб. и доп.

ISBN: 5-94387-119-5
Формат: 165×235 мм
Объем: 288 с.
Цена: 109 руб.

Заказ _____ экз.

Книга 3: Электронные телефонные аппараты



Котенко Л.Я.

Рассмотрены принципы построения основных трактов электронных ТА, приведен краткий обзор телефонных ИМС, схемы, описания отечественных и зарубежных ТА. Изложены основы проверки, даны советы по ремонту

3-е издание, перераб. и доп.

ISBN: 5-94387-070-9
Формат: 165×235 мм
Объем: 272 с.
Цена: 106 руб.

Заказ _____ экз.

Книга 4: Современные радиотелефоны



Заикин В.А.,
Каменецкий М.В.

Рассмотрены элементы схем сертифицированных в России РТ, в т.ч. увеличенного радиуса действия и стандарта DECT. Также рассмотрена методика регулировки РТ на примере Palasonic 1000-й серии. Приложены схемы новейших радиотелефонов.

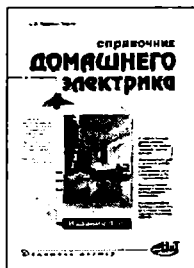
ISBN: 5-94387-107-1
Формат: 165×235 мм
Объем: 372 с. + схемы
Цена: 175 руб.

Заказ _____ экз.

Принимаются ксерокопии.

Закажите лучшие книги для домашних мастеров

Справочник домашнего электрика



4-е издание
ISBN: 5-94387-243-4
Формат: 165x235 мм
Объем: 400 с.
Цена: 142 руб.

Заказ _____ экз.

Корякин-Черняк С.Л.
Справочник обобщает необходимые домашнему электрику сведения по основам электротехники, элементам домашней электросети и Умного Дома, электробезопасности, организации эффективного освещения, учета и экономии электроэнергии. Материал в справочнике систематизирован. Приводится много интересных примеров, полезных советов, важных предупреждений, рисунков и таблиц. Даются ссылки на наиболее интересные ресурсы Интернет.

Краткий справочник домашнего электрика



2-е издание
ISBN: 5-94387-176-4
Формат: 140x205 мм
Объем: 272 с.
Цена: 98 руб.

Заказ _____ экз.

Корякин-Черняк С.Л.
Современный дом уже не может существовать без электроприборов и сети освещения. Электрическая сеть должна всегда работать надежно и безопасно. Эта книга поможет домашнему мастеру поддерживать в полной исправности электросеть своего дома, дачи или квартиры. Приводится много интересных примеров, полезных советов, важных предупреждений, рисунков и таблиц.

Настольная книга домашнего электрика: люминесцентные лампы



ISBN: 5-94387-198-5
Формат: 140x205 мм
Объем: 224 с.
Цена: 109 руб.

Заказ _____ экз.

Давиденко Ю. Н.
Приведена расшифровка системы обозначения ЛЛ, основные параметры, рекомендации по выбору и применению, таблицы аналогов. Вторая глава поможет спроектировать и изготовить электронный балласт, найдя здесь практические конструкции, рисунки печатных плат, информацию по элементной базе.

Освещение квартиры и дома



ISBN: 5-94387-145-4
Формат: 140x205 мм
Объем: 192 с.
Цена: 87 руб.

Заказ _____ экз.

Корякин-Черняк С.Л.
Доступно рассказано об устройстве и использовании светильников с лампами накаливания, люминесцентными и галогенными лампами. Особое внимание уделено полезным в быту радиолобительским схемам. Читатель познакомится и с освещением «Умного дома». Приводится много интересных примеров, полезных советов, рисунков, схем и таблиц.

Принимаются ксерокопии.

Закажите лучшие книги для домашних мастеров

Домашний электрик и не только



Пестриков В.М.

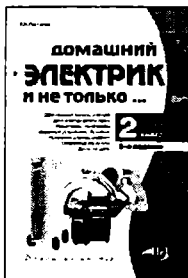
Первая книга двухтомника посвящена полезным в городе самоделкам. В популярной и занимательной форме рассмотрен широкий аспект практических работ в городской квартире. Эти работы часто связаны не только с электричеством, но и со смежными областями знаний — радиоэлектроникой, телевидением, соевой связью, электронными охранными системами. Читатель научится правильно устанавливать и подключать различное электротехническое оборудование в городской квартире.

Книга 1

ISBN: 5-94387-354-6
Формат: 140×205 мм
Объем: 240 с.
Цена: 89 руб.

Заказ ___ экз.

Домашний электрик и не только



Пестриков В.М.

Вторая книга двухтомника посвящена интересным схемам для дачи, садового участка, досуга. Рассмотрено электрооборудование и интересные схемы, использующиеся на даче или садовом участке. Читатель сможет сделать небольшую электростанцию в загородном домике, установить и настроить обычную или спутниковую телеантенны, сделать небольшой радиопередатчик или охранную сигнализацию, а также многое другое, что делает наш быт более комфортным и уютным.

Книга 2

ISBN: 5-94387-355-4
Формат: 140×205 мм
Объем: 240 с.
Цена: 89 руб.

Заказ ___ экз.

Современные автосигнализации. Модели от А до Е



Корякин-Черняк С.Л.

Это справочник для тех, кто хочет самостоятельно выбрать, произвести установку, настройку, необходимый ремонт сигнализации своей машины. В нем подробно рассматриваются характеристики автосигнализаций, программирование брелков, системы, общие параметры установки, специальные функции, отличающие одну систему от другой.

ISBN: 5-94387-149-7
Формат: 165×235 мм
Объем: 400 с.
Цена: 158 руб.

Заказ ___ экз.

Автомобильные сигнализации. Модели от Е до Z



Дворецкий М.Е.

Данная книга предназначена для широкого круга читателей, содержит обработанную и систематизированную информацию о новейших и самых ходовых моделях сигнализаций на рынке СНГ. Причем рассмотрены базовые модели, на которых построен модельный ряд. Подробно рассматриваются характеристики автосигнализаций, общие параметры установки, специальные функции, отличающие одну систему от другой.

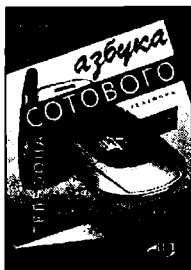
ISBN: 5-94387-248-5
Формат: 165×235 мм
Объем: 544 с.
Цена: 175 руб.

Заказ ___ экз.

Принимаются ксерокопии.

Закажите лучшие книги для домашних мастеров

Новейшая азбука сотового телефона



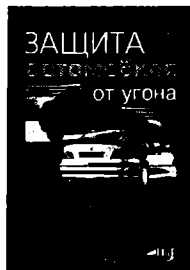
3-е издание
ISBN: 5-94387-187-X
Формат: 165×235 мм
Объем: 368 с.
Цена: 142 руб.

Заказ ___ экз.

Пестриков В. М.

Полноценное и грамотное использование сотовых телефонов в повседневной жизни требует определенных знаний и навыков. В связи с этим, цель данной книги — помочь разобраться в различного рода вопросах, с которыми им приходится сталкиваться повседневно при эксплуатации сотового телефона. В книге рассмотрены вопросы выбора аксессуаров телефонов, установления мелодий, как с помощью оператора, так и самостоятельно с клавиатуры телефона.

Защита автомобиля от угона



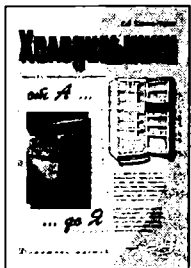
ISBN: 5-94387-114-4
Формат: 140×205 мм
Объем: 176 с.
Цена: 61 руб.

Заказ ___ экз.

Бирюков С. В.

Книга создана для того, чтобы помочь в защите вашей движимой собственности. Книга будет полезна тем читателям, кто привык все делать своими руками. Практические советы станут гармоничным дополнением теории. Будут интересны советы о том, кому лучше доверить установку охранной системы.

Холодильники от А до Я



2-е издание,
перераб. и доп.

ISBN: 5-94387-072-5
Формат: 165×235 мм
Объем: 416 с.
Цена: 123 руб.

Заказ ___ экз.

Корякин-Чернык С. Л.

В алфавитном порядке приводятся четкие описания большинства бытовых отечественных холодильников и морозильников. Рассмотрены основные узлы и схемные решения. Даются рекомендации по обслуживанию и ремонту, советы по эффективному использованию холодильников, связанные с долговечностью и экономичностью работы.

Современные холодильники NORD



ISBN: 5-94387-105-5
Формат: 165×235 мм
Объем: 144 с.
Цена: 72 руб.

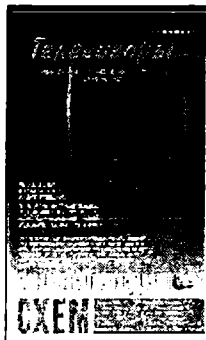
Заказ ___ экз.

Ландик В. И., Горин А. Н.

Систематизированы сведения об устройстве бытовых холодильников NORD, работе составных частей. Приводятся принципиальные электрические схемы, схемы соединений, дается подробная информация об организации и методах ремонта. Рассмотрены все современные модели холодильников NORD «от А до Я».

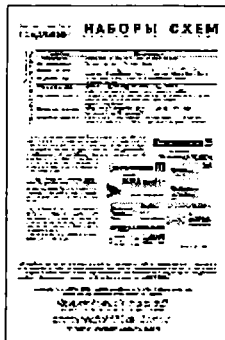
Принимаются ксерокопии.

Закажите лучшие наборы схем бытовой электроники



Крупноформатные схемы зарубежной и отечественной бытовой электроники сложены до формата А4 и упакованы в полиэтиленовый файл, что позволит Вам составлять наборы интересующих вас схем. Каждая схема отпечатана с двух сторон. В необходимых случаях она сопровождается рекомендациями по входу в режим сервиса, полезными советами, данными по элементной базе, осциллограммами в контрольных точках.

В ряд наборов схем каждого раздела вложена цветная обложка и корешок, которыми можно оформить приобретаемый отдельно скоросшиватель. Заказывая по почте НАБОРЫ СХЕМ, вы



сможете собрать и компактно разместить сотни схем по интересующей Вас тематике. На сайте издательства www.nit.com.ru имеется алфавитный каталог серии ЭНЦИКЛОПЕДИЯ СХЕМ.

Высылаем НАБОРЫ СХЕМ почтой

ISBN	Номер набора	Название набора	Цена, руб.	Объем А4	Заказ (кол.)
Раздел ТЕЛЕВИЗОРЫ					
5-94387-201-9	№ 1	Телевизор Panasonic TC-334AR	75.00	18	
5-94387-202-7	№ 2	Телевизор Daewoo, шасси CP-330	75.00	14	
5-94387-203-5	№ 3	Телевизор Daewoo, шасси CP-375	75.00	14	
5-94387-204-3	№ 4	Телевизор Samsung, шасси SCT13B	75.00	18	
5-94387-205-1	№ 5	Телевизор Samsung, шасси S15A	75.00	14	
5-94387-206-X	№ 6	TB LG, шасси MC-64A и шасси MC-84A	75.00	18	
5-94387-207-8	№ 7	TB Funai 2000MK7 и Funai 2000T MK7	75.00	20	
5-94387-208-6	№ 8	Телевизор Funai 2100T MK8	75.00	18	
5-94387-220-5	№ 9	Телевизоры LG, шасси MC-41B	75.00	14	
5-94387-219-1	№ 10	Телевизоры GRUNDIG, шасси CUC7303	75.00	10	
5-94387-209-4	№ 11	Телевизоры SAMSUNG, шасси SCT11B	75.00	18	
5-94387-212-4	№ 12	Телевизоры SAMSUNG, шасси S51A	75.00	26	
5-94387-219-1	№ 13	Телевизоры LG, шасси MC51A	75.00	26	
5-94387-214-0	№ 14	Телевизоры LG, шасси MC51B	75.00	14	
5-94387-215-9	№ 15	Телевизоры LG, шасси MC994A	75.00	18	
5-94387-216-7	№ 16	Телевизоры Panasonic, шасси Z7	75.00	26	
5-94387-217-5	№ 17	Телевизоры SAMSUNG, шасси SCT57B	75.00	26	
5-94387-218-3	№ 18	Телевизоры SAMSUNG, шасси KS1A	75.00	22	
5-94387-219-1	№ 19	Телевизоры SAMSUNG, шасси S15A	75.00	18	
5-94387-220-5	№ 20	Телевизоры SAMSUNG, шасси KS2A	75.00	22	
Раздел ОФИСНАЯ ТЕХНИКА (мониторы)					
5-94387-301-5	№ 1	Daewoo CMC-529B	75.00	12	
5-94387-302-3	№ 2	Daewoo CMC-531X	75.00	12	
5-94387-303-1	№ 3	Samsung CK44217L, DP15HS, DP17LS	75.00	20	

Принимаются ксерокопии.

лучшие наборы схем бытовой электроники

ISBN	Номер набора	Название набора	Цена, руб.	Объем А4	Заказ (эск.)
------	--------------	-----------------	------------	----------	--------------

Раздел АУДИОТЕХНИКА

5-94387-401-1	№ 1	Муз. центры АМА NSX-V50 (V52, V54, V51G)	75,00	42	
5-94387-402-X	№ 2	Муз. центр Panasonic SA-AK5, SA-PM01	75,00	26	
5-94387-403-8	№ 3	Муз. центр Panasonic SA-AK15	75,00	18	
5-94387-404-6	№ 4	Муз. центр Panasonic SA-CH64	75,00	26	
5-94387-405-4	№ 5	Муз. Центр Panasonic SA-AK25	75,00	26	
5-94387-406-2	№ 6	Муз. центр Panasonic SA-AK27	75,00	26	
5-94387-407-0	№ 7	Муз.центр Panasonic SA-CH34	75,00	24	
5-94387-408-9	№ 8	Муз центр Panasonic SA-AK20	75,00	22	

Раздел ТЕХНИКА СВЯЗИ

5-94387-451-8	№ 1	ТА отечественного производства	75,00	24	
5-94387-452-6	№ 2	ТА Пермского завода	75,00	24	
5-94387-453-4	№ 3	ТА завода VEF и фирмы VEF-TELEKOM	75,00	16	
5-94387-454-2	№ 4	ТА специального назначения	75,00	12	
5-94387-455-0	№ 5	ТА Восточной Европы и Украины	75,00	20	
5-94387-456-9	№ 6	Автоответчики однокассетные	75,00	16	
5-94387-457-7	№ 7	Автоответчики двухкассетные	75,00	12	
5-94387-458-5	№ 8	Автоответчики цифровые и комб. устр.	75,00	12	
5-94387-459-3	№ 9	PT Panasonic KX-TC1000B, 1000W	75,00	8	
5-94387-460-7	№ 10	Радиотелефон Panasonic KX-TC1005	75,00	8	
5-94387-461-5	№ 11	Радиотелефон Panasonic KX-TC1025	75,00	12	
5-94387-462-3	№ 12	Радиотелефон Panasonic KX-TC1015BX	75,00	14	

Раздел АВТОЭЛЕКТРОНИКА

5-94387-551-4	№ 1	Автосигнализации Audiovox Prestige	75,00	14	
5-94387-552-2	№ 2	Автосигнализации Clifford	75,00	24	
5-94387-553-0	№ 3	Автосигнализации Clifford, Alligator...	75,00	18	
5-94387-554-9	№ 4	Автосигнализации Belxon, Sheelan...	75,00	18	
5-94387-555-7	№ 5	Автосигнализации и иммобилайзеры	75,00	18	
5-94387-556-5	№ 6	Автосигнализации Omega	75,00	18	
5-94387-557-3	№ 7	Автосигнал. Clifford, Crime Stopper...	75,00	18	
5-94387-558-1	№ 8	Автосигнализации Clifford, Enforcer	75,00	16	

Раздел ВИДЕОКАМЕРЫ

5-94387-351-1	№ 1	Samsung VP-A12/VP-A15, VP-A17/VP-A18	75,00	38	
5-94387-352-X	№ 2	SONY CCD-TR425E/TR515E	150,00	106	
5-94387-304-X	№ 4	Samsung CKES507L, SM500S, DP14/15	75,00	24	

Раздел ВИДЕОТЕХНИКА

5-94387-251-5	№ 1	Видеомагнитофон BM-12	75,00	20	
5-94387-252-3	№ 2	Видеомагнитофон BM-123D	75,00	20	
5-94387-253-1	№ 3	Видеомагнитофон BM-18	75,00	28	
5-94387-254-X	№ 4	Видеомагнитофон BM-23	75,00	28	
5-94387-255-8	№ 5	Видеомагнитофон BM-25	75,00	24	
5-94387-256-6	№ 6	Видеомагнитофон BM-27	75,00	28	
5-94387-257-4	№ 7	Видеомагнитофон BM-32	75,00	32	
5-94387-258-2	№ 8	Видеомагнитофон BMML-8220	75,00	16	
5-94387-259-0	№ 9	Видеомагнитофоны LG-W142W/W162W	75,00	16	
5-94387-260-4	№ 10	BM VCP Samsung SV-A10G/11G/17	75,00	20	

Принимаются ксерокопии.

Книги ПОЧТОЙ

Издательство «Наука и Техника» принимает заказы на продажу собственной печатной продукции по почте наложенным платежом. Оплата производится на почте при получении книг. Для этого Вам необходимо оформить бланк заказа и отправить его нам.

Для жителей России:
192029 Санкт-Петербург, а/я 44,
ООО «Наука и Техника»
тел/факс (812)-567-70-26, 567-70-25
E-mail: admin@nit.com.ru

Для жителей Украины:
02166 Киев-166, ул. Курчатова, 9/21,
«Наука и Техника»
тел/факс (044)-516-38-66
E-mail: nits@voliacable.com

С 1 декабря 2006 г. вы можете приобрести книгу из любой страны по предоплате. Подробности на сайте издательства:

www.nit.com.ru

Заполните поля аккуратно большими отдельными буквами.

Информация для приобретения книг почтой частными лицами

1. Фамилия, имя, отчество _____
2. Почтовый адрес: индекс _____ страна _____
область _____ город, поселок улица _____
дом _____ корпус _____ кв. _____
телефон (_____) _____
адрес электронной почты (если он у Вас есть) : E-mail: _____

Б Л А Н К З А К А З А

(принимаются ксерокопии)

Автор.....	Название.....	Цена Россия (руб.)	Цена Украина (грн.)	Год.....	Объем Заказ (экз.)
------------	---------------	--------------------------	---------------------------	----------	--------------------------

Популярная медицина и психология

Серия «Саквояж эскулапа»

Агафончев.....	Анималотерапия. Усы, лапы, хвост - наше лекарство	65	15	2006	304
Бердичкова.....	Мир ребенка: развитие психики, страхи, социальная адаптация, интерпретация детского рисунка	87	19	2007	288
Башкирова.....	Ребенок без папы: решение проблем неполной семьи	87	19	2007	272
Башкирова.....	Современный ребенок и его проблемы: детский сад, школа, дом, телевизор, интернет, улица	87	19	2007	240
Башкирова.....	9 месяцев до рождения. Настоящая книга Будущих мам	87	19	2006	384
Безрукова.....	Нос всему голова. Секреты ринологии: красота, здоровье, обоняние	65	15	2006	304
Болотовский.....	Как вырастить ребенка гением. 250 рецептов от педиатров, психологов, педагогов, диетологов	87	19	2006	416
Борисов.....	Стволовые клетки: Правда и мифы	76	17	2006	288
Гаврилова.....	Целлюлит: борьба яблока с апельсином (массаж, гимнастика, диеты, ароматерапия)	65	15	2006	304
Жирнова.....	Диеты? Диеты! (120 диет под одной обложкой)	65	15	2006	352
Ковпак.....	Как избавиться от тревоги и страха. Практическое руководство психотерапевта	87	19	2007	272

(принимаются ксерокопии)

Автор.....	Название.....	Цена	Цена	Год.....	Объем	Заказ
		Россия	Украина			
		(руб.)	(грн.)			
Колисниченко.....	Новичок за рулем. Советы психолога, юриста, инструктора.....	83	19	2006	368	
Левенбаум.....	Надо ли худеть? Как стать красивой. Рецепты, советы, рекомендации.....	65	15	2006	320	
Цветкова.....	Кладовая здоровья на вашем столе: фрукты.....	47	11	2006	240	
Цветкова.....	Кладовая здоровья на вашем столе: овощи.....	43	10	2006	208	
Серия “Кратко о важном”						
Башкирова.....	Ждем ребенка. Рекомендации, подсказки, советы.....	22	5	2006	128	
Бердникова.....	Здоровый малыш (100 практических советов по уходу за ребенком).....	22	5	2006	128	
Башкирова.....	Ваш малыш - это личность (100 практических советов по воспитанию ребенка).....	22	5	2006	128	
Левенбаум.....	Самые популярные Диеты! За и против.....	22	5	2006	128	
Левенбаум.....	Диеты! Худеем по-вегетариански.....	22	5	2006	128	
Компьютерная литература						
Серия: Компьютерная шпаргалка						
Егоров.....	МиниЖелтые страницы Интернет. Компьютерная шпаргалка.....	18	5	2006	80	
Егоров.....	Поиск в Интернет. Компьютерная шпаргалка.....	18	5	2006	80	
Золотарева.....	Электронная почта. Компьютерная шпаргалка.....	18	5	2006	30	
Колосков.....	Microsoft Windows XP. Компьютерная шпаргалка.....	18	5	2006	80	
Кузнецова.....	Microsoft Word 2003: работаем с текстом.....	18	5	2006	80	
Матвеев.....	Вычисления и расчеты в Excel 2003. Комп. шпаргалка.....	18	5	2006	80	
Юдин.....	Microsoft Excel 2003: работаем с таблицами.....	18	5	2006	80	
Серия: Просто о сложном						
Алешков.....	Программы-переводчики. Осваиваем сами.....	54	12	2005	144	
Антоненко.....	Тонкий самоучитель работы на компьютере + цветные вклейки.....	87	19	2007	256	
Антоненко.....	“Толстый” самоучитель работы на компьютере, 2-е изд.....	149	33	2007	544	
Бруга.....	Java по-быстрому. Практический экспресс-курс.....	164	36	2006	384	
Вольский.....	Turbo Pascal 7.0 для студентов и школьников.....	83	18	2007	224	
Воробьев.....	Nero Burning ROM 7. Записываем CD и DVD.....	65	15	2007	192	
Дмитриев.....	Настройки BIOS, 3-е изд., перераб. и доп.....	87	19	2007	288	
Егоров.....	Легкий самоучитель работы в Интернете. Все самое необходимое + цветные вклейки.....	87	19	2006	256	
Жарков.....	AutoCAD 2007. Эффективный самоучитель.....	219	***	2007	608	
Жарков.....	AutoCAD 2004. Эффективный самоучитель. Изд. 2-е.....	164	37	2005	560	
Жарков.....	AutoCAD 2005: Эффективный самоучитель.....	173	39	2005	600	
Жарков.....	AutoCAD 2006: официальная русская версия. Эффективный самоучитель.....	186	42	2006	592	
Жарков.....	Создаем чертежи в AutoCAD 2006/2007 быстро и легко.....	98	22	2007	256	
Золотарева.....	Желтые страницы Интернет 2006: Лучшие русские ресурсы.....	94	20	2006	368	
Каллец.....	DELPHI: Книга рецептов. Практические примеры, трюки, секреты.....	164	36	2006	384	
Кальвик Дэвид.....	3Ds Max 8: осваиваем на практике создание трехмерных миров + цветные вклейки.....	197	44	2006	368	
Колисниченко.....	Самоучитель PHP 5. 3-е издание.....	182	40	2005	576	
Колисниченко.....	Самоучитель LINUX. Установка, настр., использ. Изд. 4-е.....	175	39	2006	688	
Колисниченко.....	Сделай сам комп. сеть. Монтаж, настройка, обслуж. Изд. 2-е.....	142	29	2004	448	
Колисниченко.....	Англо-русский толковый словарь компьютерных терминов.....	83	18	2006	272	
Куприянова.....	Ядерные кнопки. Приемы эффективной работы с использованием горячих клавиш.....	43	10	2007	128	



(принимаются ксерокопии)

Автор	Название	Цена	Цена	Год	Объем	Заказ (экз.)
		Россия (руб.)	Украина (грн.)			
Колосков	Windows XP. Популярный самоучитель. Изд. 2-е. перер. и доп.	108	24	2005	368	
Кузьмин	Поиск в Интернете: Как искать, чтобы найти.	54	12	2006	160	
Кузнецова	Установка и переустановка Windows. Изд. 5-е	***	***	2007	128	
Кузнецова	Microsoft Windows XP. Краткое руководство	63	14	2005	256	
Куприянова	Регистр Windows XP: Трюки, настройки, секреты	65	15	2006	192	
Ложински	222 проблемы работы на компьютере и их решение	65	39	2006	224	
Марек	Ассемблер на примерах. Базовый курс	109	24	2005	240	
Матвеев	Самоучитель MS Windows XP. Все об использ. и настр. Изд. 2-е	160	36	2006	624	
Моржес	Microsoft Access 2003. Эффективный самоучитель	164	37	2006	352	
Подольский	Печать на ПК слепым десятипальцевым методом. Изд. 3-е	28	6	2006	96	
Пономарев	Самоучитель работы на ПК + цветные вкладки, 2-е изд.	109	24	2007	368	
Серогодский	Excel 2003 + цв. вкладки. Эффективный самоучитель. Изд. 2-е	153	34	2006	400	
Сухарев	Turbo Pascal 7.0. Теория и практика программирования, 3-е изд.	164	37	2007	544	
Юдин	Легкий самоучитель работы на ноутбуке + цветные вкладки.	109	24	2007	256	
Юдин	Самоучитель работы на ноутбуке, 3-е изд. перераб. и доп.	186	42	2007	512	
Юдин	Самоучитель работы на ноутбуке. Изд. 2-е + цв. вкладки	175	39	2006	512	
	Скачиваем фильмы, музыку и программы из Интернета.					
	Пиринговые сети	65	15	2006	272	
Серия: Полное руководство						
Бен Лонг	Цифровая фотография от А до Я. Полное руководство с цв. вклейками + CD	285	65	2006	592	
Досталек	TCP/IP и DNS в теории и на практике. Полное руководство	263	58	2006	608	
Колисниченко	Linux: Полное руководство	252	54	2006	784	
Шатка	Microsoft Windows Server 2003: Полное руководство	241	53	2006	608	
Серия: Секреты мастерства						
Колисниченко	IRC, IRC-каналы, IRC-боты: как пользоваться и как сделать самому. Избранные технологии Интернета	186	42	2006	368	
Колисниченко	Linux-сервер своими руками. Изд. 4-е перер. и доп.	219	45	2005	752	
Колисниченко	Rootkits под Windows. Теория и практика программирования "шапок-невидимок", позволяющих скрывать от системы данные, процессы, сетевые соединения	175	39	2006	320	
Мозговой	Классика программирования: алгоритмы, языки, автоматы, компиляторы. Практический подход	175	37	2006	320	
Мозговой	C++ Мастер-класс. 85 нетривиальных проектов, решений и задач	193	43	2007	272	
Смит	Оптимизация и защита Linux-сервера своими руками	219	49	2006	576	
Сухарев	Основа Delphi. Профессиональный подход	184	37	2004	600	
Финков	Интернет. Шаг второй: от пользоват. к профессионалу + CD	88	17	2002	768	
Юдин	Ноутбук: особенности использования и настройки. + цв. вкладки. 2-е изд., перераб. и доп.	186	41	2006	416	
Серии: Профи и др.						
Вебер	Knowledge-технологии в консалтинге и управл. предпр. + CD	127	18	2003	176	
Гургендзе	Мультисервисные сети и услуги широкополосного доступа	87	18	2003	400	
Есипов	Информатика (учебник). Изд. 3-е	102	21	2003	400	
Куприянов	Техническое обеспечение цифровой обработки сигналов	66	12	2000	752	
Кучеров	Источники питания ПК и периферии. Изд. 3-е	142	32	2005	432	
Кучерявый	Пакетная сеть связи общего пользования	109	27	2004	272	
Кучерявый	Управл. трафиком и качеством обслуживания сети Интернет	128	29	2004	336	
Щеглов	Защита комп. информации от несанкционир. доступа	164	20	2004	384	



Автор	Название	Цена	Цена	Год	Объем	Заказ (экз.)
		Россия (руб.)	Украина (грн.)			
Серии: Конспект программиста и Библиотека пользователя						
Будилев	Практические занятия по PHP 4 + CD	33	9	2001	352	
Будилев	Работаем с FINALE 2001 + CD	50	10	2001	240	
Костельцев	Построение интерпретаторов и компиляторов + CD	44	9	2001	224	
Куправа	Самоучитель Access 97/2000 + диск	43	8	2001	144	
Николенко	MIDI — язык богов + CD	39	8	2000	144	
Радиоэлектроника, электричество и связь						
Серия: Домашний мастер						
Андреев	Аудиосистема класса Hi-Fi своими руками: советы и секреты	131	29	2006	208	
Балясников	Обувь. Выбор, уход, ремонт	32	9	2003	240	
Бадыйн	Справочник Строителя-технолога	132	30	2005	320	
Бирюков	Защита автомобиля от угона	61	10	2003	176	
Давиданко	Настольная книга дом. электрика. Люмин. лампы.	109	18	2005	224	
Дворецкий	Автомобильные сигнализации (модели E.. Z)	175	29	2006	544	
Корякин-Черняк	Холодильники от А до Я. Изд. 2-е, перераб. и доп.	123	20	2003	416	
Корякин-Черняк	Освещение квартиры и дома	87	19	2005	192	
Корякин-Черняк	Краткий справочник домашнего электрика. Изд. 2-е	98	22	2006	272	
Корякин-Черняк	Современные автосигнализации (модели A..E)	158	29	2006	400	
Корякин-Черняк	Справочник домашнего электрика 5-е изд. перераб. и доп.	***	***	2007	400	
Ландик	Современные холодильники NORD	72	10	2003	144	
Пестриков	Новейшая азбука сотового телефона. Изд. 3-е	142	22	2005	352	
Пестриков	Домашний электрик и не только. Кн. 1. Изд. 5-е	98	22	2006	224	
Пестриков	Домашний электрик и не только. Кн. 2. Изд. 5-е	98	22	2006	224	
Торопкин	Ламповый Hi-Fi усилитель своими руками. Изд. 2-е	131	27	2006	272	
Серия: Радиолубитель						
Белов	Конструирование устройств на микроконтроллерах	нет	20	2005	256	
Виноградов	Микропроцессорное управление телевизорами	55	11	2003	144	
Петров	Звуковая схемотехника для радиолубителей	нет	27	2003	400	
Саулов	Телевизоры: ремонт, адаптация, модернизация. Изд. 2-е	125	28	2005	320	
Саулов	Металлоискатели для любителей и профессионалов	109	24	2004	224	
Семьян	500 схем для радиолубит. Приемники. Изд. 2-е перер. и доп.	109	24	2005	272	
Семьян	500 схем для радиолубителей. Источники питания. Изд. 2-е	142	25	2006	416	
Семьян	500 схем для радиолубителей. Радиостанции и трансиверы	120	27	2006	272	
Шмырев	Радиостанция своими руками + вклейка	87	19	2004	144	
Серии: Телемастер и Энциклопедия телемастера						
Безверный	Телевизоры DAEWOO и SAMSUNG + схемы	153	17	2003	144	
Виноградов	Импульсные источники питания видеоманитофонов	65	9	2003	160	
Корякин-Черняк	Применение телевизионных микросхем. Т. 1	164	22	2004	320	
Корякин-Черняк	Применение телевизионных микросхем. Т. 2	164	22	2004	304	
Корякин-Черняк	Применение телевизионных микросхем. Т. 3	164	22	2005	320	
Пьянов	Тел. LG на шасси MC-51B, MG-74A, MC-991A + схемы	131	13	2003	144	
Пьянов	Видеопроцессоры семейства UOC + схемы	109	13	2003	160	
Рязанов	1001 секрет телемастера. Кн. 2. Изд. 2-е, перер. и доп.	164	34	2005	224	
Рязанов	1001 секрет телемастера. Книга 3	164	34	2006	256	
Рязанов М.Г.	1001 секрет телемастера. Книга 1, 3-е изд. доп. и перераб.	164	37	2007	288	
Рязанов М. Г.	Импульсные источники питания телевизоров, 3-е изд. перераб. и доп.	175	39	2006	400	
Саулов	Переносные телевизоры	142	12	2002	512	



(принимаются ксерокопии)

Автор.....	Название.....	Цена	Цена	Год.....	Объем	Заказ
		Россия (руб.)	Украина (грн.)			
Серия: Электронные компоненты						
Герасимов	Интегральные усилит. низкой частоты. Изд. 2-е, перер. и доп.	175	13	2003.....	528
Партала.....	Цифровые КМОП-микросхемы. Справочник.....	83	13	2001.....	400
Турута.....	Активные SMD-компоненты:					
	маркировка, характеристики, замена	251	56	2006.....	544
Турута.....	Транзисторы. Справочник. Том 1	260	54	2006.....	544
Турута.....	Транзисторы. Справочник. Том 2	260	54	2006.....	544
	Микросхемы для CD-проигрывателей. Сервисисемы	109	18	2003.....	272
	Видеопроцессоры. Справочник	142	18	2004.....	256
	Зарубежные м/сх, транзисторы, тиристоры, диоды + SMD. 0...9.					
	Справочник, Изд. 3-е перераб. и доп.	241	54	2005.....	672
	Зарубежные м/сх, транзисторы, тиристоры, диоды + SMD. A...Z.					
	Том 1 (A...M). Справочник, Изд. 3-е перераб. и доп.	241	54	2005.....	656
	Зарубежные м/сх, транзисторы, тиристоры, диоды + SMD. A...Z.					
	Том 2 (N...Z). Справочник, Изд. 3-е перераб. и доп.	241	54	2005.....	688
	Мощные транзисторы для телевизоров и мониторов.	197	44	2005.....	448
	ТВ микросхемы. Т.1: ИМС обработки ТВ сигналов	142	18	2004.....	288
	ТВ микросхемы. Т.2. ИМС источников питания	142	18	2005.....	288
	ТВ микросхемы. Т.3: ИМС обработки сигн. звук. сопроводж.	142	18	2005.....	240
	ТВ микросхемы. Т.4: ИМС для систем разверток	142	18	2005.....	208
Серии: Радиомастер и др.						
Авраменко	Ремонт и регулировка CD-проигрывателей + вклейки : 13 схем	58	нет	1999.....	160
Брускин	Зарубежные резидентные радиотелефоны. Изд. 2-е.....	нет	7	2000.....	176
Брускин	Схемотехника автоответчиков + вклейки : 14 схем.....	нет	7	1999.....	176
Виноградов	Источники питания видеомагнитофонов	50	10	2001.....	256
Виноградов	Источники питания видеомагнитофонов и видеоплейеров.....	нет	6	1999.....	128
Виноградов	Сервисные режимы телевизоров т. 1—12. цена за 1 том	55	6	2002.....	208
Журавлев	Тел. процессоры системы управления. Изд. 2-е, дополн.	83	13	2001.....	512
Заикин	Современные радиотелефоны (ТА от А до Я. Кн. 4).....	175	20	2004.....	352
Корякин-Черняк	Телеф. аппараты от А до Я. Кн.1: Абон. телеф. аппараты. Изд. 5-е.....	121	18	2003.....	368
Корякин-Черняк	АОН в телефонных аппаратах, Изд. 2-е (ТА от А до Я. Кн. 2)	109	18	2003.....	336
Котенко	Электрон. телефон аппараты, Изд. 3-е (ТА от А до Я. Кн. 3)	106	17	2003.....	272
Кульский	КВ-приемник мирового уровня	40	6	2000.....	352
Кучеров	Источники питания мониторов	нет	9	2001.....	240
Лукин	Источники питания моноблоков и телевизоров	нет	6	1998.....	136
Лукин	Телевизоры ближнего зарубежья	нет	6	1998.....	136
Мухин	Энциклопедия мобильной связи	63	7	2001.....	240
Партала	Видеокамеры + вклейки : 12 схем	нет	7	2000.....	192
Пестриков	Энциклопедия радиолюбителя. Работаем с ПК	87	18	2004.....	272
Пестриков	Радиоэлектроника в конструкторях и увлечениях	87	18	2004.....	240
Янковский	Видеомагнит. серии ВМ. изд. 2 + вклейки : 5 схем А3.....	66	11	2000.....	272
Цены розничные, указаны без учета почтовых расходов.						

