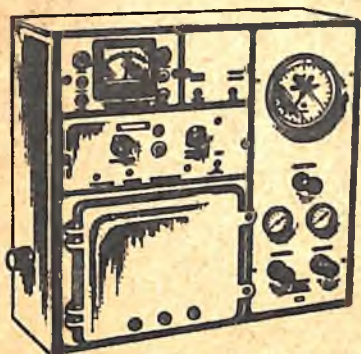


655  
K21  
М.Л.КАМИНСКИЙ, В.М.КАМИНСКИЙ

# Автоматлаштириш асбоблари ва ТИЗИМЛАРИНИ МОНТАЖ ҚИЛИШ



М. Л. КАМИНСКИЙ, В. М. КАМИНСКИЙ

# АВТОМАТЛАШТИРИШ АСБОБЛАРИ ВА ТИЗИМЛАРИНИ МОНТАЖ ҚИЛИШ

*Ўзбекистон Халқ таълими вазирлиги ҳунар  
билим юртлари учун дарслик сифатида  
тавсия этган.*

Қайта ишланган ва тўлдирилган олтинчи  
нашридан таржима

Китобда автоматик ростилаш ва масофадан бошқариш назорат асбоблари ва аппаратурасининг тузилиши ва ишлаши тўғрисида маълумотлар келтирилган. Монтажни ташкил этиш масалалари ва пуьлтлар, монтаж буюмларининг саноатда тайёрланиши, электр симлари ва кабеллар тайёрлаб қўйиш; монтаж буюмлари ва заготовкларни бутлаб, контейнерларда етказиб бериш; объектларда иш ўринларини ташкил этиш батафсил кўриб чиқилган.

Автоматлаштириш асбоблари, аппаратураси ва бутланган тизимларини саноат усулида тўла йиғма ҳолида монтаж қилишнинг ҳозирги технологияси баён қилинган.

Дарслик ҳунар билим юртлари учун мўлжаллачган бўлиб, ундан ишлаб чиқаришда ишчиларга касб беришда ҳам фойдаланиш мумкин.

К 21

**Каминский М. Л., Каминский В. М.**

Автоматлаштириш асбоблари ва тизимларини монтаж қилиш: Ҳунар билим юртлари учун дарслик.— 6-қайта ишланган ва тўлдирилган нашр: тарж.— Т.: Уқитувчи, 1997.—304 б.

1. Автордош.

ББК 34.9-08я722+32. 965-08я722

К 4307000000—20 125—97  
353(04)2—97

© Издательство «Высшая школа» 1981.  
© «Уқитувчи» нашриёти, русчадан таржима, 1997

ISBN 5-645-02855-4

## СУЗ БОШИ

Китоб ўрта ҳунар-техника билим юрларининг «Автоматик назорат қилиш, ростлаш ва бошқариш асбоблари ҳамда аппаратларини ўрнатувчи» касби бўйича малакали ҳунар эгалари бўлишга тайёрлашга мўлжалланган.

Китоб тузилишига махсус технология дастурига нисбатан бир оз ўзгартириш киритилган. Чунки муаллифларнинг фикри ва амалий иш тажрибасига кўра талабаларни аввал автоматлаштириш асбоблари ва тизимларининг улардаги найсимон ўтказгичлар ва электр симларнинг тузилиши ҳамда ишлаш усули билан таништириш, сўнгра тайёрлов ва ўрнатиш (монтаж қилиш) ишларини бажариш, ўрнатилган автоматлаштириш тизимларини текшириш ва синашга доир маълумотларни ўрганиш керак.

Фанни мазкур китоб бўйича ўрганиш ўқувчиларнинг «Электротехника», «Электр материалшунослик», «Информатика ва ҳисоблаш техникаси асослари», «Меҳнат муҳофазаси» фанларидан олган билимларига асосланади.

Муаллифлар китобнинг ушбу нашрини тайёрлаш давомида трестлар, корхоналар ва лойиҳалаш ташкилотларининг илғор тажрибаларини ёритиб бордилар.

*Муаллифлар*

## КИРИШ

Автоматлаштириш технологик ускуналарнинг ишини назорат қилувчи, пухта, тежамли ва хавфсиз ишлашини таъминловчи восита ҳисобланади. Мавжуд қайта қуриладиган ва янгитдан қуриладиган барча саноат объектлари автоматлаштириш воситалари билан жиҳозланади. Нефтни қайта ишлаш, кимё ва нефть кимёси, минерал ўғитлар ишлаб чиқариш, қора металлургия, энергетика, газ хўжалиги ва бошқа мураккаб корхоналар комплекс автоматлаштириш тизимлари билан жиҳозланади.

Автоматлаштириш тизимларидан турар жой ва социал-маиший объектлар қурилишида тобора кенг фойдаланилмоқда.

Автоматлаштириш тизимлари фундаментал ва амалий фанларнинг сўнгги ютуқлари, автоматик ростлаш ва бошқариш назарияси асосида, янги ишлаб чиқиладиган асбоблар ва ростлагичлардан фойдаланиб яратилмоқда. Бундай тизимлар технологик жараёнларнинг параметрларини назорат қилиш, ахборотни ишлаб чиқиш, кўрсаткичларни автоматик ростлаш, машиналар ва агрегатларни масофадан ва автоматик бошқариш ҳамда уларнинг ҳолати тўғрисида сигнал (хабар) бериш, технологик ускуналардан хавфсиз фойдаланишни таъминлаш, технологик жараёнларни оптималлаштириш каби ишларни бажаришга имривожланиши, аппаратларнинг аниқлиги ва пухталигини ошириш, асбобларнинг ва автоматик ростлаш ҳамда бошқариш тизимларининг мутлақо янги турларини яратиш, уларни ўрнатиш технологиясини такомиллаштириш ҳисобига ривожланади.

Технологик жараёнларни автоматлаштириш ҳамда уларнинг асосий параметрларини назорат қилиш автоматлаштириш асбоблари ва тизимларининг юқори аниқликда бузидмай ишлаши демакдир. Бажариладиган ўлчовларнинг ва ростлаш ишларининг аниқлиги кўп жиҳатдан ўрнатиш сифатига боғлиқ.

Кейинги йилларда асбобсозлик соҳасида, ўрнатиш ишларини бажариш ва ташкил этишда қатор прогрессив янгиликлар пайдо бўлди. Булардан энг муҳимлари: асбобсозлик саноатида чиқарилган янги асбоблар ва техник воситалар комплексидан автоматлаштиришнинг комплект тизимлари, жумладан микропроцессорли техникани қўлланишга асосланган тизимлар шакллантирилди; технологик ускуналарни блок-агрегат усулида ав-

томатлаштириш асбоблари ва воситалари билан тўла-тўқис ҳолда ўрнатиш усули жорий этилди; автоматлаштириш тизимларидаги электр симларни ҳимоялаш учун пластмасса ва юпқа деворли пўлат трубалар кенг кўламда қўлланилди; тола-оптик (нур ўтказувчи) кабеллар жорий этилди.

Автоматлаштириш асбобларини ва воситаларини ўрнатувчи слесарлар учун дастаки асбоблар тўплами ишлаб чиқарилмоқда; янги механизациялаштирилган асбоблар (электр перфораторлар, ПЦ-84 ва бошқа қурилиш-ўрнатиш пистолетлари кенг жорий этилмоқда, пластмассадан тайёрланган ўрнатиш буюмларини қўллаш кенгайди ва иссиқдан қисқарувчи материаллар) жорий этилди.

Ўрнатиш ишларини ташкил этиш ва тайёрлаш ҳам ўзгарди: қурилиш объектларида ўрнатиш ишларининг ҳажми ва таркибига бўлган талаблар ошди; объектларда ўрнатиш ишларини бажаришга тайёрланишнинг прогрессив усули объектларни лойиҳалаш даврида жорий этилмоқда; ўрнатиладиган буюмлар ва заготовкalar қурилиш объектларига комплект ҳолда контейнерларда етказиб берилмоқда; ишларни ЭХМ да бажариш лойиҳаларини ишлаб чиқиш ҳажми кенгаймоқда; ўрнатиш бошқармаларида автоматлаштирилган омборлар кенг жорий этилмоқда.

Автоматлаштириш асбоблари ва тизимларини ўрнатиш бу соҳада энг мураккаб ишлардан бири ҳисобланади. Саноат объектларини қуриш ва қайта қуриш сифати ҳамда муддатлари, асбобларни ўрнатувчи ишчиларнинг малакасига, уларнинг замонавий ўрнатиш технологиясига оид олган билимларига, техникавий такомиллашган асбоблардан ва механизмлардан фойдалана олишларига кўп жиҳатдан боғлиқ.

Мазкур китоб автоматлаштириш асбоблари ва тизимларини ўрнатиш ишларини ташкил этиш, тайёрлаш ва бажариш соҳасидаги илғор тажрибаларни ёритиб беради.

## АВТОМАТЛАШТИРИШ АСБОБЛАРИ ВА ТИЗИМЛАРИ

I-боб

### УМУМИЙ МАЪЛУМОТЛАР

#### 1-§. АСБОБЛАР ТАСНИФИ

Ўлчаш ахборотининг сигналини бевосита кузатиш осон бўлган шаклда ишлаб чиқишга мўлжалланган ўлчаш воситаси ўлчаш асбоби деб аталади (ГОСТ 16263—70).

Саноатда технологик жараёнларни назорат қилиш учун фойдаланиладиган ўлчаш асбоблари *вазифасига кўра кўрсаткичларни фақат ҳисоблашга имкон берувчи кўрсатувчи асбоб* ва *кўрсаткичларни ёзиб борадиган қайд қилувчи асбобларга* бўлинади. Қайд қилувчи асбоблар ўз навбатида ўзи ёзар (кўрсаткичлар диаграмма шаклида ёзилади) ва чоп этувчи асбобларга (кўрсаткичлар рақамлар кўринишида чоп этилади) бўлинади.

Асбоблар кўрсаткичларни масофага узатиш имкониятига кўра кўрсаткичларни масофага узатувчи ва узатмайдиган асбобларга бўлинади. Масофага узатувчи асбоблар қуйидаги асосий қисмлардан тузилган ўлчаш тизимларида фойдаланилади:

*бирламчи асбоб* — ўзгартиргич (датчик). Бу асбоб ўлчанаётган катталиқнинг ўзгаришларини сезгир элемент воситасида қабул қилиб, уни чиқиш сигнаliga айлантиради ва масофага узатади;

*иккиламчи асбоб* — ўзгартиргичдан келган чиқиш сигналларини ўлчаш қурилмаси воситасида қабул қилади ва уларни кўрсаткичнинг шкаласи бўйлаб ҳаракатлантиради; *иккиламчи асбоблар кўрсатувчи, қайд қилувчи, сигнал берувчи ва ростловчи хилларга* бўлинади;

*алоқа йўллари* (пневматик, гидравлик ёки электр алоқа йўллари) — бу йўллар орқали ўлчаш натижалари ўзгартиргичдан *иккиламчи асбобга* узатилади.

*Кўрсатишларнинг турига қараб* ўлчаш асбоблари *аналог* (узлуксиз кўрсатувчи) ва *рақамли* (дискрет) хилларга бўлинади. Аналог асбоблар ўлчанаётган катталиқнинг ўзгаришларини узлуксиз ёзиб боради; рақамли асбоблар ўлчанаётган ахборотни узлукли сигнал кўринишида автоматик тарзда кўрсатиб боради. Узлукли сигнал рақамлар кўринишида бўлади.

*Ўлчанадиган физик-кимёвий параметрларга қараб*, ҳароратни, босимни ва сийрақликни, эритмалар сарфи ва миқдорини, концентрациясини, газларнинг сатҳи, намлиги ва зичлигини, электр катталиқларни ўлчайдиган, газлар ҳамда сувоқликлар-

нинг таркибини аниқлайдиган (таҳлил этадиган) асбоблар ишлаб чиқарилади.

Ўлчов қанчалик пухта бажарилмасин, ўлчаш натижасига маълум даражада таъсир этувчи хатоликка йўл қўйилади. *Ўлчанаётган катталиқнинг ҳақиқий қиймати билан асбобнинг кўрсатиши орасидаги фарқ хатолик деб аталади.* Асбобларнинг хатолиги стандартларда, нормаларда ва мазкур ўлчаш усули учун техникавий шартларда белгиланган чегаралардан четга чиқмаслиги керак.

Ўлчаш аниқлиги бўйича асбоблар 0,1; 0,15; 0,2; 0,25; 0,4; 0,5; 0,6; 1,0; 1,5; 2,0; 2,5; 4,0 рақамлар билан белгиланадиган синфларга бўлинади. Одатда, асбобнинг аниқлик синфини кўрсатувчи рақамлар асбобнинг шкаласига ёзилади ва доира ичига олинади. Аниқлик синфи хатолик сони билан ифодаланади. Бу хатолик асбобнинг нормал шароитларда ишлашида, яъни асбоб нормал ҳолатда ўрнатилиб, атроф-муҳит ҳарорати ва бошқа омиллар ҳам меъёрида бўлганда аниқланади. Масалан, 0—1000°С шкалалаи 1,5 синфга мансуб асбоб учун жоиз (йўл қўйилган) хатолик  $\pm 15^{\circ}\text{C}$ , шу синфдаги 0—500°С шкалалаи асбоб учун жоиз хатолик  $\pm 7,5^{\circ}\text{C}$ , шу синфдаги, лекин минус —50 дан 100°С гача икки томонлама шкалалаи асбоб учун жоиз хатолик  $\pm 2,25^{\circ}\text{C}$  бўлади. Бошқача айтганда, жоиз хатолик ўлчовларнинг юқори ва қуйи чегаралари ўртасидаги алгебраик фарқдан иборатдир.

Жоиз хатолик — меъерий ҳужжатларга асосан асбобнинг кўрсатишларида йўл қўйиладиган энг катта хатоликдир. Жоиз хатолик мусбат ва манфий ишоралар билан тавсифланади. Агар хатолик фақат мусбат ёки манфий қийматли бўлса, жоиз хатолик олдига плюс ёки минус ишораларнинг бири қўйилади.

## 2-§. МЕТРОЛОГИЯ АТАМАЛАРИГА ОИД АСОСИЙ МАЪЛУМОТЛАР

Китобда назорат-ўлчов асбобларининг, автоматик ростлагичларнинг ва автоматлаштириш тизимларининг тузилиши ҳамда ишлаш принципини тушунтиришда қатор атамалар ва таърифлар учрайди. Ўрнатувчи-чилангар бу атамалар ва таърифларни билиши зарур.

*Ўлчаш датчиги* — ўлчов ахборотининг сигналини узатиш осон ёки кейинчалик қайта ўзгартириш учун қулай, аммо бевосита кузатиш мумкин бўлмайдиган шаклда ишлаб чиқишга мўлжалланган ўлчаш воситаси.

*Бирламчи ўлчаш ўзгартиргичи* — ўлчаш занжирида биринчи ўрнатилган, ўлчанадиган катталиқ (муҳит) ни қабул қилувчи ўлчов ўзгартиргичдир.

*Сезгир элемент* — ўлчаш ўзгартиргичининг ўлчанадиган ёки ростланадиган катталиқнинг бевосита таъсири остида бўладиган элементи. Саноат шароитида сезгир элементлар сифатида ясси ёки гофр (бурма) ли мембраналар, гармоник мембраналар



(сильфонлар), найчасимон пружиналар, қалқовичлар, биметалл пластиналар ва бошқалар ишлатилади.

*Ўлчаш тизими* — ўзаро алоқа йўллари (электр симлар ёки найча симлар) воситасида бирлаштирилган, ўлчов ахборотининг сигналларини узатиш, автоматик ишлов ёки автоматик ростлаш тизимларида фойдаланиш учун қулай шаклда ишлаб чиқишга мўлжалланган ўлчаш воситалари ва ёрдамчи қурилмаларнинг тўплами.

Оператор бевосита назорат қилиб турадиган ўлчаш тизимларида ўлчаш ўзгартиргичларидан ўлчаш ахборотининг сигналларини ўлчаш асбоблари (иккиламчи асбоблар) га узатиш учун фойдаланилади. *Иккиламчи асбоблар* деб номланувчи ўлчаш асбоблари ўлчаш ахборотининг сигналларини оператор бевосита ўзлаштира оладиган шаклда ишлаб чиқади.

*Ростланадиган объект* — технологик агрегат, механизм ёки бошқа бирор қурилма бўлиб, буларда ростланадиган катталикнинг берилган қиймати ёки бу катталикнинг белгиланган қонун бўйича ўзгариши автоматик ростлагич воситасида сақлаб турилади.

*Ростланадиган катталик* — ростланадиган объектда содир бўладиган технологик жараёни тавсифловчи физикавий катталикдир. Ростланадиган катталикнинг қиймати ёки қонун бўйича ўзгариши автоматик ростлагич ёрдамида бирдек сақлаб турилади.

*Берилган қиймат* — ростланадиган катталикнинг қиймати бўлиб, уни бирдек сақлаб туриш ёки берилган қонун бўйича маълум вақт ичида ўзгартириш талаб этилади.

*Ростловчи агент* — ростланадиган катталikka таъсир этадиган ва автоматик ростлагичнинг ростлаш қисми билан ўзгартириб туриладиган модда ёки энергия.

*Тескари боғланиш* — автоматик ростлаш занжирининг навбатдаги элементларининг биридан ўзидан олдинги элементларнинг бирига таъсир узатувчи қурилма.

*Кириш сигнали* — сезгир элементдан ўзгартиргичга ёки ўзгартиргичдан иккиламчи асбобга келадиган сигнал.

*Чиқиш сигнали* — ўзгартирилган кириш сигнали бўлиб, у буйруқ (команда) сигнали кўринишида чиқади.

### 3-§. АВТОМАТЛАШТИРИШ АСБОБЛАРИ ВА ВОСИТАЛАРИНИНГ ШАРТЛИ БЕЛГИЛАРИ

«Технологик жараёнларни автоматлаштириш. Автоматлаштириш асбоблари ва воситаларини схемаларда шартли белгилаш» 21.404-85 Давлат стандарти (стандарт 1986 йил 1 январдан жорий этилган) лойиҳалаш ташкилотлари учун мажбурийдир. Бу стандартда саноатнинг ва халқ хўжалигининг барча тармоқларида корхоналар, бино ва иншоотлар қуриш учун ишлаб чиқиладиган технологик жараёнларни автоматлаштириш схемалари-

ни тузишда қўлланиладиган автоматлаштириш асбоблари ва воситаларининг ҳамда улар ўртасидаги ўзаро боғланиш йўллари-  
нинг шартли белгилари жорий қилинган (1-жадвал).

1-жадвал.

Лойиҳа схемаларида автоматлаштириш асбоблари, воситалари ва  
боғланиш йўллари график усулда белгилаш

Номи	Белгиси
Асбоблар тахтасидан ташқарида (ўз жойида) ўрнати- ладиган асбоб: асосий белгиси	
рухсат этилган белгиси	
Тахтада, пультада ўрнатиладиган асбоб: асосий белгиси	
рухсат этилган белгиси	
Бажариш (ижро этиш) механизми. Умумий белгиси	
Боғланиш йўллари кесишиши: Энергия ёки бошқарувчи сигнал узатиш тўхтаб қол- ганда ишга тушувчи ижрочи механизм: ростлаш органини очади	
ростлаш органини беркитади	
ростлаш органини ўзгармас ҳолатда қолдиради	
Қўшимча дастаки юритмалли ижрочи механизм. Энергияни ёки бошқарувчи сигнални бериш тўхтаб қолганда ростлаш органининг ҳолатини тавсифловчи қўшимча белгиларнинг бирортаси билан (юқорида кўрсатилгандек) бирга қўлланиши мумкин бўлган бел- ги	
Боғланиш йўли. Умумий белгиси	
ўзаро бирлаштирилмайдиган	
ўзаро бирлаштириладиган	



1-расм. Асбобнинг шартли тасвирини уланиш жойини кўрсатмасдан (а) ва кўрсатиб (б) қуриш усули

Барча доимий уланган асбоблар мўлжалланган махсус қурилмалар технологик трубани ёки аппаратни асбобга бирлаштирувчи туташ ингичка чизиқ билан ифодаланади (1-расм, а). Ҳақиқий жойлашган ўрнини (технологик аппарат контурининг ичида) кўрсатиш зарур бўлганда махсус қурилма диаметри 2 мм ли доира билан белгиланади (1-расм, б).

Автоматлаштириш тизимларининг функционал схемаларида тасвирланадиган электр аппаратлар — сигнал лампалари (таб-ло), қўнғироқлар, сиреналар ва электр юритгичларнинг шартли график белгилари КҚЯТ (конструкторлик ҳужжатларининг ягона тизими)даги стандартларга мос бўлиши лозим.

Ўлчанадиган катталикларни ҳарфлар билан белгилаш (2-жадвал) ва асбобларнинг қандай ишга мўлжалланганлигини белгилаш учун латин алифбосидаги бош ҳарфлар қўлланилади.

Шартли белгилар схемаларда икки усулда: оддий ва ёйма кўринишда тасвирланади. Мураккаб ишларни бажарувчи (масалан, назорат қилиш, ростлаш, сигнал бериш) ва алоҳида блоklar кўринишида тайёрланган автоматлаштириш асбоблари ва воситалари оддий усулда битта шартли белги билан белгиланади. Бунда бирламчи ўлчаш ўзгартгичлари ва ёрдамчи аппаратларнинг ҳаммаси схемада тасвирланмайди. Ёйма усулда автоматлаштириш воситаларининг умумий ўлчаш, ростлаш ёки бошқариш тўпламидаги ҳар бир асбоб ёки блок алоҳида шартли белги билан кўрсатилади.

Автоматлаштириш асбоблари ва воситаларининг схемаларда қўлланиладиган шартли белгилари ҳарфлар ва рақамлар билан график усулда тасвирланади. Ҳарфли белгининг юқори қисмида ўлчанадиган катталик ва асбобнинг қандай ишга мўлжалланганлиги белгиланади; ҳарфнинг пастки қисмида автоматлаштириш асбоби ёки воситалари тўпламининг рақамли (позиция ўрнатилган жойи) белгиси ёзилади.

Ҳарфлар билан белгилашда ҳарфлар қуйидаги тартибда жойлаштирилади: ўлчанадиган катталикнинг асосий белгиси; кўшимча белгиси (зарур бўлганда); асбобнинг вазифасини кўрсатувчи белги.

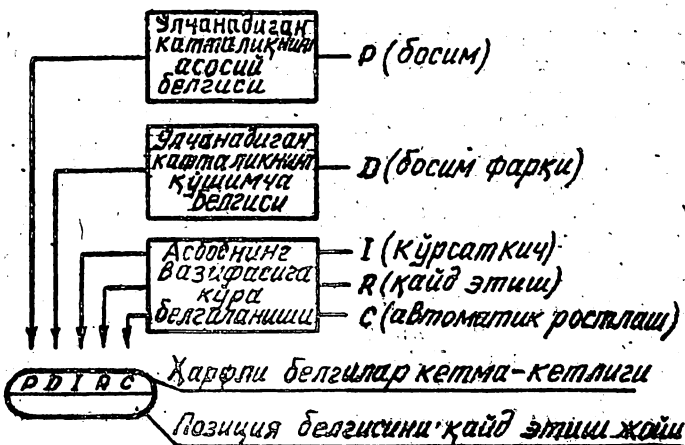
Автоматлаштириш воситаларининг тўпламига кирган (дастаки бошқариш қурилмаларидан бошқа) ҳар бир асбоб ёки қурилманинг ҳарфли белгиси мазкур тўплам билан ўлчанаётган катталикни белгиловчи ҳарфдан бошланади (масалан,  $T$  — температура,  $L$  — сатҳ ва ҳ. к. 2-жадвалга мувофиқ).

Алоҳида блоklar кўринишида тайёрланган ва дастаки операциялар учун мўлжалланган қурилмаларнинг қайси тўплам таркибига киришидан қатъи назар, уларнинг ҳарфли белгиси  $H$  ҳарфидан бошланиши лозим.

## Улчанадиган катталикларнинг ҳарфли белгилари (ГОСТ 21.404-85)

Белгиси	Улчанадиган катталик белгиси		Белгиси	Улчанадиган катталик белгиси	
	асосий белги	қўшимча белги*		асосий белги	қўшимча белги
Зичлик		Фарқи тафовут	<i>P</i>	Босим (вакуум)	—
Электр катталик Сарф		Нисбат, улуш, каср	<i>Q</i>	Сифатни: модданинг таркиби, концентрацияси ва ҳ. к. ни тавсифловчи катталик	Вақт бўйича жамлаш
Улчам, ҳолат, силжиш		—	<i>R</i>	Радиоактивлик	—
Дасти таъсир		—	<i>S</i>	Тезлик, частота	—
Вақт, муваққат дастур		—	<i>M</i>	Намлик	—
Сатҳ		—	<i>T</i>	Температура	—
			<i>V</i>	Қовушқоқлик	—
			<i>W</i>	Масса	—

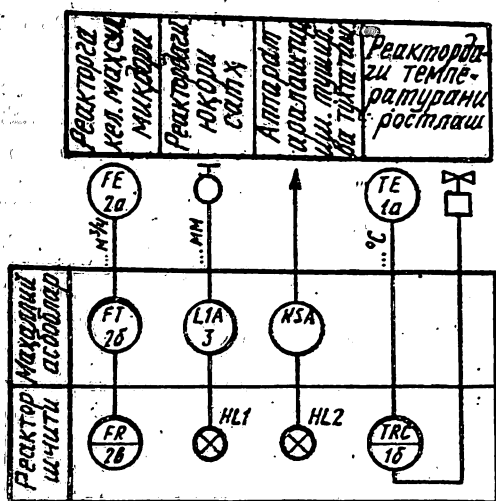
Асбоблар ва автоматлаштириш воситаларининг вазифалари куйидаги ҳарфлар билан белгиланади: *A* — сигнал бериш, *C* — автоматик ростлаш ёки бошқариш; *R* — қайд этиш, *I* — кўрсатиш; *S* — улаш, ажратиш, алмашлаб улаш, муҳосаралаш (блокировка қилиш). Ҳарфли белгиларда асбобнинг барча вазифалари эмас, балки мазкур схемада фойдаланиладиганлари кўрсатилади.



2-расм. Асбобнинг шартли белгисини қуриш усули

Алоқа йўллари асбобга келтириш график белгининг ҳар қандай жойида (юқори ва ён томонида) тасвирланади. Сигнал-

\* Улчанадиган катталикни аниқловчи белги



3-расм. Реакторнинг функционал схемасида автоматлаштириш асбоблари ва воситаларини тасвирлаш намунаси:

FE — диафрагма; FT — дифманометр; FR — қаАД ётувчи сарф ўлчагич; LIA — сатҳ ўлчагич-дифманометр; NSA — магнитли ишга туширгич; LH1, HL2 — сигнал лампалар; TE — қаршилик термоўзгартгичлари; TRC — потенциометр; 1, 1a... ва х. к.-занжирдаги асбобларнинг номерлари

ни узатиш йўналишини кўрсатиш зарур бўлганда алоқа йўлларида стрелкалар қўйилади.

Асбобнинг шартли белгисини қуриш усули 2-расмда кўрсатилган. Стандартда кўзда тутилмаган катталикларни белгилаш учун стандартда келтирилган заҳира ҳарфлардан фойдаланилади. Заҳира ҳарфлардан фойдаланилганда улар схемада тунтирилиши лозим.

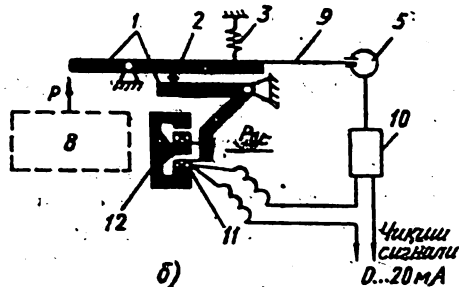
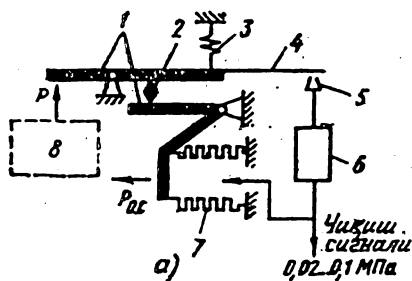
3-расмда автоматлаштириш асбоблари ва воситаларини функционал схемада тасвирлаш намунаси келтирилган.

#### 4-§. САНОАТ АСБОБЛАРИ ВА АВТОМАТЛАШТИРИШ ВОСИТАЛАРИНИНГ ЯГОНА ДАВЛАТ ТИЗИМИ (САДТ)

САДТ кенг имкониятли: айрим жараёнларни автоматик назорат қилиш ва ростлашдан тортиб, энг замонавий ҳисоблаш техникасидан фойдаланишга асосланган комплекс автоматлаштириш вазифаларини ечишгача бўлган ишларни бажарувчи биржиллаштирилган асбоблар, элементлар ва қурилмалар тўпламидан иборат.

САДТ сигналларни (импульсларни) узатиш учун фойдаланиладиган ёрдамчи энергиянинг турига (пневматик, электр ёки гидравлик энергия) қараб бир нечта мустақил тармоқлардан тузилади.

САДТ нинг асосий асбоблари ўзгартиргичлар—ўлданадиган катталиқни масофага узатиладиган чиқиш сигналига айлантириш учун мўлжалланган шкаласиз асбоблардан иборат. Бу асбоблардан иссиқлик техникасидаги турли катталиқлар, жумладан мутлақ ёки ортиқча босим, суюқлик сарфи, сатҳи ва бошқаларни ўлчашда фойдаланилади. Ўзгартиргичларнинг ҳар бири иккита асосий элементдан — ўлданадиган катталиқни кучга ўзгартирувчи ўлчаш блокidan ва бу кучни чиқиш сигналига ай-



4-расм. ГСП тизимидаги пневматик (а) ва электрик (б) ўзгартиргичларнинг принципиал схемаси:

1—ричаглар тизими; 2—нолни тўррилагич; 3—нол корректорнинг пружинаси; 4—тўсма қопқоқ; 5—нормувофиқлик индикатори; 6—пневматик кучайтиргич; 7—тескари алоқа сиффони; 8—ўлчаш блоки; 9—бошқариш байроқчаси; 10—электрон кучайтиргич; 11—рамканинг чулғами; 12—магнит-электр қурилма

лантирувчи ўзгартиргичдан иборат. Ўзгартиргич бирхиллаштирилган элемент бўлиб, у мазкур тармоқдаги ўзгартиргичларнинг исталган бирига киради, ўлчаш блоки эса ўлчанадиган катталикнинг турига қараб (босим, сарф, сатҳ ва б.) ўзгаради.

Китобнинг ҳажми чекланганлиги учун мазкур параграфда САДТ нинг фақат пневматик ва электр тармоқларидаги ўзгартиргичларнинг ишлаш тартибини кўриб чиқамиз.

Пневматик ўзгартиргичлар (4-расм, а) нинг ишлаш принципи пневматик куч таъсирига асосланган. Ўлчанадиган катталиқ ўлчаш блоки 8 нинг сезгир элементига таъсир этади ва  $P$  кучига айланади. Бу куч пневматик ўзгартиргичнинг ричаглар тизими 1 орқали тескари боғланиш сиффонининг кучи  $P_{т.б.}$  билан мувозанатланади. Ўлчанадиган катталиқ ва  $P$  куч ўзгарганда ричаглар тизими ва у билан боғланган тўсмақопқоқ 4 ҳам озроқ силжийди. «Сопло-тўсмақопқоқ» туридаги нормувофиқликни кўрсатувчи сезгир индикатор 5 бу силжишни бошқарувчи сигналга ўзгартиради. Бу сигнал пневматик кучайтиргич 6 нинг кириш қисмига таъсир этувчи сиқилган ҳаво босимидан иборат бўлади.

Кучайтиргичнинг чиқиш сигнали бир вақтнинг ўзида масофага узатиш йўли ҳамда пневматик ўзгартиргичнинг тескари боғланиш сиффони 7 га келиб, бу ерда мутаносиб  $P_{т.б.}$  кучга айланади, куч эса ричаглар тизими орқали ўлчанаётган (кириш)  $P$  кучни мувозанатлайди. Демак, ўлчанаётган  $P$  куч мувозанатловчи тескари боғланиш кучи  $P_{т.б.}$  ни ҳосил қилиш учун зарур бўлган ўзгартиргич чиқиш сигналининг қиймати билан ўлчанади. Чиқиш сигнали 0,02—0,1 МПа чегарада ўзгаради. Ўзгартиргич нол корректору 2 билан соланади. Ўзгартиргич чиқиш сигналининг бошланғич қиймати (0,02 МПа) эса нол корректорининг пружинаси 3 ёрдамида белгилаб олинади.

Электр ўзгартиргичларнинг (4-расм, б) иши электр куч таъсирига асосланган. Ўлчанадиган катталиқ (масалан, босим,

сарф) ўлчаш блокнинг сезгир элементига таъсир этиб,  $P$  кучга айланади. Бу куч электр ўзгартиргичнинг ричаглар тизими 1 орқали тескари боғланиш электрмагнит қурилмасининг  $P_{т.б.}$  кучи билан мувозанатланади.

Ўлчанаётган катталиқ ва  $P$  куч ўзгарганда ричаглар тизими ва у билан боғланган мувофиқлаштириш индикаторининг бошқариш байроқчаси 9 ҳам озроқ (микрон) силжийди. Дифференциал-трансформатор туридаги номувофиқлик индикатори бу силжийишни электрон кучайтиргич 10 га кирувчи бошқариш сигнали (ўзгарувчан ток кучланиши) га айлантиради.

Кучайтиргичнинг ўзгармас токли чиқиш сигнали масофага узатиш йўлига ва айни вақтда бу йўлга кетма-кет уланган рамка чулғами 11 га келади. Электр куч ўзгартиргичининг магнитли электр қурилмаси 12 рамкасининг чулғамига келган сигнал бу ерда тескари боғланиш кучи  $P_{т.б.}$  га айланади. Бу куч ричаглар тизими орқали ўлчанаётган (кириш)  $P$  кучни мувозанатлайди. Демак, ўлчанаётган  $P$  куч мувозанатловчи тескари боғланиш кучи  $P_{т.б.}$  ни ҳосил қилиш учун зарур бўлган ўзгармас ток қиймати билан ўлчанади. Ўзгармас токнинг чиқиш сигнали 0—20 ёки 0—5 МА чегарада ўзгаради.

Ўзгартиргич нол корректори 2 ни силжитиб, ричаглар тизимининг узатиш нисбатини ўзгартириш йўли билан соланади. Ўзгартиргич чиқиш сигналининг бошланғич қиймати нол корректорининг пружинаси 3 ёрдамида ростланади.

#### **Билимларни текшириш саволлари.**

1. Саноатда технологик жараёнларни назорат қилиш учун қўлланиладиган ўлчаш асбоблари вазифасига кўра қандай таснифланади? 2. Ўлчаш ўзгартиргичи (датчик) нима ва нима учун ишлатилади? 3. Иккиламчи асбоб қандай ишга мўлжалланган ва улар қандай белгиларига қараб фарқланади? 4. Аналогли ва рақамли (дискрет) асбоблар нима ва уларнинг асосий фарқи нималардан иборат? 5. Асбобларнинг ўлчаш аниқлик синфларидан бир нечтасини айтиб беринг. Асбобларнинг кўрсатишидаги жонз хатолик деб нимага айтилади? 6. Ўлчаш ўзгартиргичининг сезгир элементи нима ва сезгир элементларнинг қандай турларини биласиз? 7. Асбобнинг кириш ва чиқиш сигналлари ўртасидаги фарқ нимадан иборат? 8. Асбоблар тахтасидан ташқарида тахтада ёки пультада ўрнатиладиган асбобларнинг график белгисини (ГОСТ 21.404-85 бўйича) тасвирлаб беринг. 9. Сатҳ, намлик, сарф, температура ва босимнинг ҳарfli белгиларини (ГОСТ 21.404-85 бўйича) ёзиб беринг. 10. Саноат асбоблари ва автоматлаштириш воситаларининг ягона давлат тизими (САДТ) нимадан иборат? 11. САДТ ўзгартиргичларининг ўзига хос хусусиятлари, асосий элементлари ва вазифаси нималардан иборат?

## НАЗОРАТ-УЛЧАШ АСБОБЛАРИ

### 5-§. ТЕМПЕРАТУРАНИ УЛЧАШ

*Температура* деб, жисмнинг исиганлик даражасини (ҳароратини) тавсифловчи физик катталиққа айтилади. Бу тушунча ҳарорати баландроқ жисмнинг ўз иссиқлигини пастроқ ҳароратли жисмга уларнинг температуралари тенглашгунга қадар бериш қобилияти билан боғлиқ. Жисмлар температурасининг ўзгариши билан бир вақтда уларнинг физик хоссалари ҳам ўзгаради.

Температурани ўлчаш асбоблари қандай усулда ўлчанишига қараб: контакт (ўлчаш асбоби ўлчанадиган муҳитга бевосита тегиб турадиган усул) ва тегмайдиған усул (ўлчаш асбоби ўлчанадиган муҳитга маълум масофада жойлаштириладиган усул).

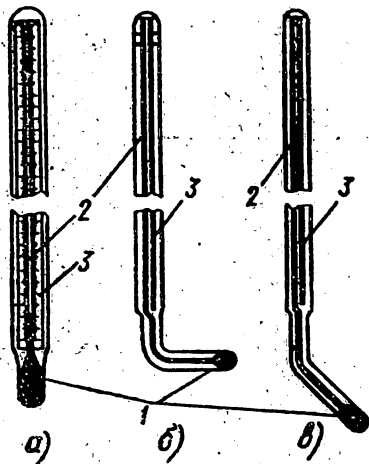
Ўлчанаётган муҳитга бевосита тегиб турадиган усулда ўлчайдиган асбобларга суюқликли шиша термометрлар, қаттиқ жисмларнинг кенгайиш термометрлари, манометрик термометрлар, термоэлектр термометрлар (терможуфтлар), қаршилик термоўзгартгичлари (термометрлар) киради. Қаттиқ жисмларнинг кенгайиш термометрлари бошқа асбобларга нисбатан кам қўлланилади ва улар ҳақида китобда тушунча берилмайди.

Ўлчанаётган муҳитдан маълум масофада ўлчайдиган асбобларга нурланиш пиrometerлари киради.

Суюқликли шиша термометрлар (5-расм) иккита асосий қисмдан: термометрик суюқлик солинган идиш 1 ва бу идишга бирлаштирилган ингичка шиша найча 2 (капилляр) дан иборат. Найчанинг орқасида шкаланинг бўлинмалари чизилган шиша пластинка 3 жойлашган.

Термометрик суюқлик идишни ва найчанинг бир қисмини тўлатади. Температурани ўлчашда суюқликнинг ҳажми ўзгаради, натижада найчадаги суюқлик устунни температуранинг ўзгаришига мутаносиб равишда кўтарилади ёки пасаяди. Суюқлик устунни юқори қисми (мениска) нинг ҳолати ўлчанаётган температурани кўрсатади.

Техникада ишлатиладиган шиша термометрлар учун (ГОСТ 9177—74\*) термометрик суюқлик сифатида толуол (—90 дан 30°С гача температураларни ўлчашда), (синоб —30 дан 500°С гача), поли-



5-расм. Суюқликли шиша термометрлар:

а — тўғри; б — 90° га букилган; в — 135° га букилган; 1 — резервуар; 2 — капилляр найча; 3 — пластинка



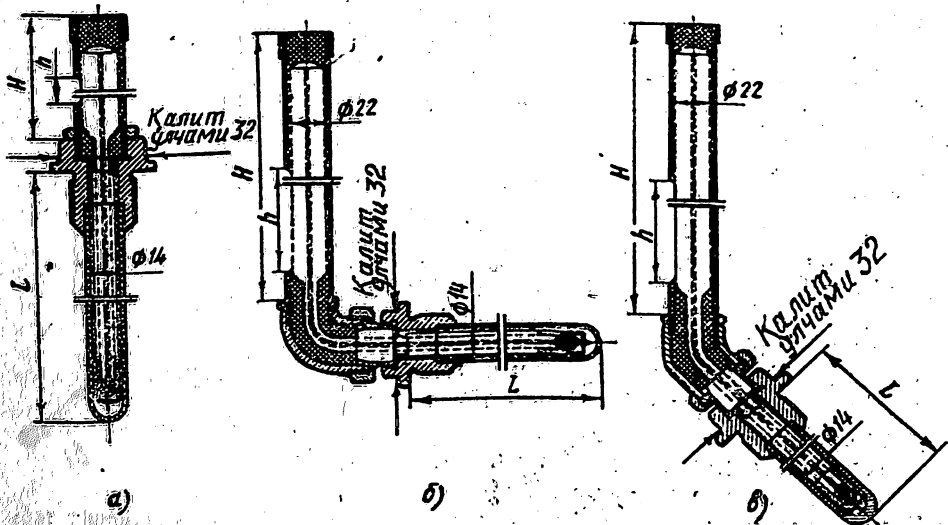
этилсилоксан, керосин ёки бошқа органик суюқликлардан ( $-60$  дан  $200^{\circ}\text{C}$  гача) фойдаланилади.

Симоб билан тўлатилган термометрлар сигнал контактлари билан жиҳозланиши мумкин. Бундай термометрлар контактли ёки термосигнализаторлар деб аталади. Контактлар одатда капиллярга кавшарлаб ёпиштирилади: бири шкаланинг қуйи нуқтаси олдида, бошқалари эса унинг маълум белгилари ёнида жойлаштирилади. Муҳитнинг ҳарорати ошган пайтда контактлар симобга тегиб ўзаро туташади.

Саноат шароитларида симобли шиша термометрларни шикастланишдан сақлаш мақсадида филоф ичига ўрнатилади. Саноатда филофларнинг бир нечта тури йшлаб чиқарилади: термометр идишининг ўлчанадиган муҳитга бевосита тегиб туришига имкон берувчи филоф (булар ўлчанадиган муҳитнинг босимлари атмосфера босимига яқин бўлган ҳолларда қўлланилади) ва термометрнинг идишини ўлчанаётган муҳитга бевосита тегиб туришдан сақловчи филофлар.

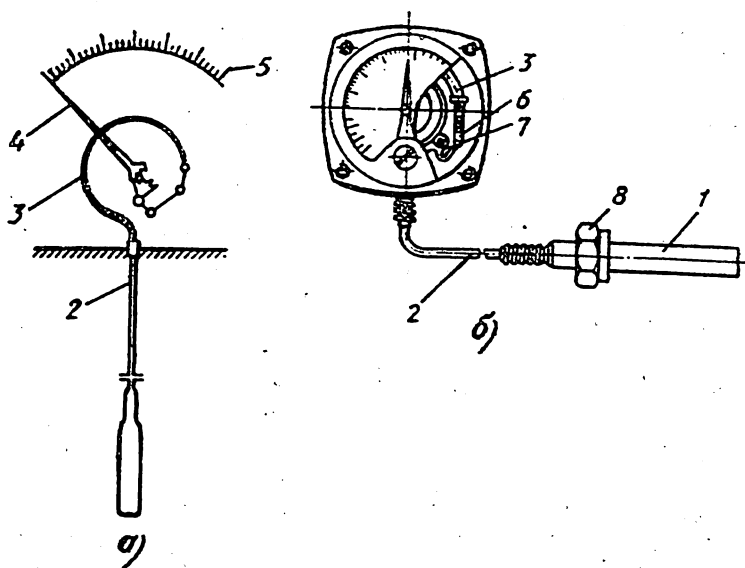
Филофлар ўзларининг шаклига қараб тўғри (6-расм, а) ва  $90^{\circ}$  га (6-расм, б) ва  $135^{\circ}$  га букилган (6-расм, в) бурчакли турларга бўлинади. Филофлар тармоқ стандарти ОСТ 25-2181—87 га мувофиқ тайёрланади. Уларнинг асосий ўлчамлари: юқори қисмининг баландлиги  $H$ —150, 200 ёки 260 мм, қараш тешигининг баландлиги  $h$  — мос ҳолда 80, 130 ёки 190 мм, ўрнатилиш узунлиги  $L$  — 60 мм дан 2 м гача бўлади.

Манометрик термометрлар (7-расм, а) суюқликли, буғ-суюқликли ва газли хилларга бўлинади (ГОСТ 8624—80\*). Улар-



6-расм. Симоб билан тўлатилган шиша термометрларнинг филофлари:

а — тўғри; б —  $90^{\circ}$  га букилган; в —  $135^{\circ}$  га букилган;  $H$  — юқори қисмининг баландлиги;  $h$  — куватлиш дарчасининг баландлиги;  $L$  — ўрнатиш узунлиги



7- расм. Манометрик термометрнинг схемаси (а) ва умумий кўриниши (б); 1— термобаллон; 2— капилляр найча; 3— найча пружина; 4— мил; 5— шкала; 6— тортқи; 7— сектор; 8— бириктириш гайкаси.

нинг сезгир элементи сифатида найсимон (манометрик) пружина ишлатилади. Пружинанинг сиқилиши берк идиш ичидаги иш суюқлиги ҳажмининг (суюқликли термометрларда) ёки босимнинг (буғ-суюқликли ва газли термометрларда) ҳарорат таъсирида ўзгаришига боғлиқ.

*Суюқликли термометрда* цилиндр шаклидаги термобаллон 1, металлдан тайёрланган капилляр найча 2 ва манометрик найсимон пружина 3 берк тизим (идиш)ни ҳосил қилади. Термометрик суюқлик билан лиқ тўлатилган термобаллон ўлчанадиган муҳитга жойланади. Ўлчанадиган муҳитнинг ҳарорати пружинага келади. Берк идишда суюқлик ҳажми ортим, манометрик пружинага келади. Берк идишда суюқлик ҳажми ортганда босим ошади, натижада манометрик пружина тўғриланишига интилади, унинг бўш учи силжийди ва ричаглар тизими ҳамда тишли филдираклар орқали мил 4 ни шкала 5 бўйлаб силжитади. Милнинг ҳолатига қараб ўлчанаётган температура аниқланади.

*Буғсуюқликли термометрларда* термобаллон паст температурада қайнайдиган суюқлик (ацетон, метилхлорид) билан қисман тўлатилади. Тизимнинг қолган қисми шу суюқликнинг тўйинган буғлари билан тўлатилади. Тўйинган буғнинг босими температурага қараб ўзгаради ва конденсацияланган суюқлик воситасида капилляр бўйлаб найсимон пружинага берилади. Тўйинган буғларнинг босими температура номуновоқиб тарзда

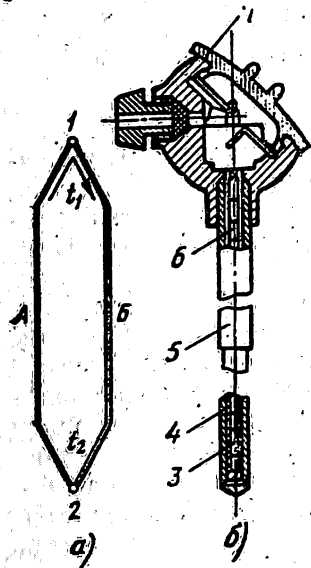
ўзгаради, шунинг учун буғсуққликли термометрларнинг шка-  
ласи нотекис бўлинган.

Газли термометрларда бутун тизим инерт газ (азот, гелий)  
билан тўлатилади. Температура ўзгарганда бундай термометрда  
инерт газнинг берк тизимидаги (термобаллон—капилляр—най-  
симон пружина) ҳажми бирдэк сақлангани ҳолда босими ўзга-  
ради. Температура қанча юқори бўлса, тизимдаги газ босими  
шунча юқори бўлади. Натижада найсимон пружина тўғрила-  
нишга интилиб, ричаглар орқали милни шкала бўйлаб буради.

Сууюқлик ва инерт газларнинг босими температурага мута-  
носиб равишда ошади, шунинг учун сууюқликли ва газли термо-  
метрларнинг шкалалари текис бўлинган.

Термоэлектр термометрлар бирламчи ўзгартиргичлар вази-  
фасини бажаради. Буларнинг чиқиш сигналлари магнитэлектр  
милливольтметрлар ёки автоматик потенциометрлар билан ўл-  
чанади.

Термоэлектр термометрнинг энг оддий занжири 8-расм, а да  
келтирилган. Бу термометр турли металллардан (ёки яримўтказ-  
гичлардан) тайёрланиб, учлари бир-бирига кавшарлаб ёпишти-  
рилган иккита ўтказгич кўринишидаги сезгир элементдан



8-расм. Термоэлектр термо-  
метрнинг энг оддий термо-  
электр занжири (а) ва уму-  
мий кўриниши (б):

1—буш учи; 2—иш учи; 3—  
термоэлемент; 4—оташбардош  
учлик; 5—металл рилоф; 6—  
чипни изоляторлар; 7—термо-  
метрнинг қисқичлар ўрнатилган  
жаллага; А ва В—турли метал-  
лардан тайёрланган ўтказгич-  
лар

иборат. Термоэлектрик эффектнинг  
моҳияти шундаки, турли металллардан  
тайёрланган симларнинг ўзаро улан-  
ган жойида термоэлектр юритувчи  
(қисқача термо-ЭЮК) деб аталувчи  
электр юритувчи куч пайдо бўлади.

Термо-ЭЮК термоэлектр термо-  
метрни ташкил этувчи А ва В ўтказ-  
гичларнинг материалга, шунингдек,  
бўш учи 1 деб аталувчи пайванд улан-  
манинг температурасига боғлиқ. Тер-  
моэлектрик термометрнинг очиқ учи  
маълум қийматга эга бўлган ўзгармас  
температурали зонада жойлашиши  
керак. Бундай шароитда термоэлек-  
трик термометрнинг термо-ЭЮК, би-  
нобарин ўлчаш асбобиинг кўрсатиши  
фақат иш учи 2 нинг температурасига  
боғлиқ бўлади. Амалда термоэлек-  
трик термометрнинг бўш учи одатда  
ўзгарувчан температурали соҳада  
жойлашади, шунинг учун компен-  
сацияловчи симлар бирлаштирувчи сим-  
лар сифатида ишлатилади. Улар тер-  
мометрнинг бўш учини маълум қий-  
матли ўзгармас температурали соҳага  
қўчиришга имкон беради.

Шикастланишдан сақлаш мақса-

дида термометрлар ҳимояловчи ғилоф ичига олинади (8-расм, б).

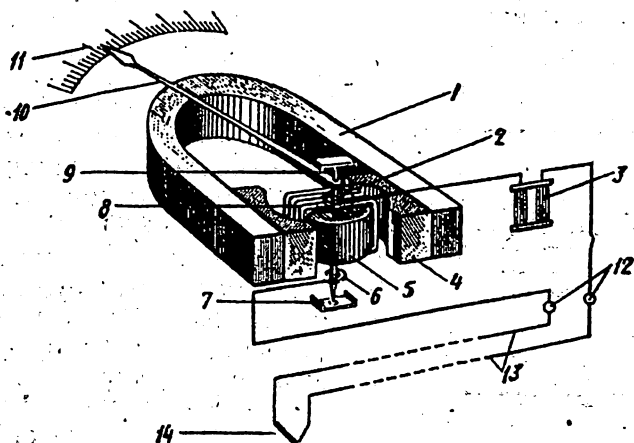
Термоэлектрик термометрлар барқарор хусусиятга эга: улар ҳосил қиладиган термо-ЭЮК стандартлаштирилган, бу эса термоэлектрик термометрларни ўзаро алмашинувчан қилади.

Термоэлектрик термометрларнинг беш тури тайёрланади: вольфрам рений (5% рений) — вольфрамренийли (20% рений) ТВР туридаги; платинародий — платинали ТПП туридаги; платинародийли (30% родий) — платинародийли (6% родий) ТПР туридаги; хромель-алюмелли ТХА туридаги; хромель-копелли ТХК туридаги термометрлар. Саноатда, булардан ташқари, ностандарт вольфраммолибденли ВМ туридаги термоэлектрик термометрлар ҳам тайёрланади.

Термоэлектрик термометрлар билан ўлчанадиган температураларнинг юқори чегараси уларнинг турига боғлиқ. Масалан, ТВР туридаги термометр 2200°C гача бўлган температуранинг, ТПП — 1300, ТПР — 1600, ТХА — 1000 ва ТХК — 600°C гача бўлган температураларни ўлчайди.

**Магнитэлектрик милливольтметрлар** (9-расм) ГОСТ 9736—80\* бўйича тайёрланади. Асбоб тақасимон шаклли ўзгармас магнит 1 дан иборат. Магнитнинг учларида қутб учликлари 4, учликлар орасида эса темир цилиндрик ўзак 5 жойлашган. Ўзак билан учликлар орасида цилиндр шаклидаги айлана тирқиш ҳосил бўлади. Бу тирқишда ингичка мис сим қалин ўралган рамка 8 жойлашган. Рамка ўзининг ниналари (керналари) 9 билан иккита таянч 7 га таянади.

Магнит халқасимон тирқишда ўзгармас магнит майдонини ҳосил қилади. Рамканинг иккита учига бурама пружиналар 2 ва 6 орқали термоэлектрик термометр 14 дан электр токи кел-



9-расм. Термоэлектрик термометр билан жиҳозланган магнит-электр милливольтметр:

1— доимий магнит; 2, 6— спиралсимон пружиналар; 3— қўшимча қаршиликли ваттақ; 4— қутб учликлари; 5— ўзак; 7— таянчлар; 8— рамка; 9— керналар; 10— мил; 11— шкала; 12— милливольтметрнинг қисқичлари; 13— уловчи (компенсация) симлар; 14— термоэлектрик термометр

тирилади. Рамкадан ўтувчи ток магнит майдони билан ўзаро таъсирлашади, натижада рамка маълум йўналишда айланади. Рамканинг айланишига пружинанинг эластик кучи қаршилик кўрсатади, шу боис рамка маълум ҳолатда тўхтайти. Тўхташ жойи рамкадан ўтаётган ток кучига боғлиқ. Рамка билан биргаликда унга маҳкамланган мил 10 ҳам айланади. Шкала 11 милливольтларда ва Цельсий градуслари ( $^{\circ}\text{C}$ ) да даражаланган.

Милливольтметрларнинг кўрсатиш аниқлиги термоэлектрик термометр температурасининг бўш учлари доимийлигига ва тўплам атрофидаги муҳит температурасининг ўзгармас бўлишига боғлиқ. Бундан ташқари, милливольтметрлар тебранишга чидамсиз.

Автоматик электрон потенциометрларда бундай камчиликлар йўқ. Улар компенсацияловчи (потенциометрик) ўлчаш усулига асосланиб ишлайди. Бу усулда термоэлектрик термометрнинг ўлчанадиган термо-ЭЮК калибрланган қаршилик (реохорд) даги потенциалларнинг маълум фарқи билан мувозанатланади.

Потенциометрнинг принципиал схемаси 10-расмда кўрсатилган. Ток манбаи  $B$  (номинал кучланиши 1,5В ли қуруқ элемент) га реохорд  $R_p$  уланган.

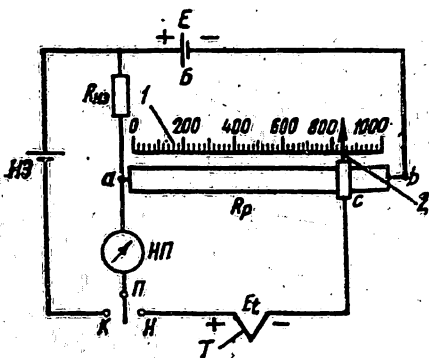
Термо-ЭЮК ини ўлчаш зарур бўлган термоэлектрик термометр  $T$  нол-асбоб  $НП$  орқали реохорд  $R_p$  нинг бошидаги  $a$  нуқтага ва реохорд  $R_p$  бўйлаб силжий оладиган  $c$  контактга уланади.

Реохорд  $R_p$  бўйлаб  $I = E/R_p$  ток ўтади.

Агар манба  $B$  нинг ЭЮК  $E$  ва реохорднинг қаршилиги  $R_p$  ўзгармас бўлса,  $I$  нинг қиймати ўзгармайди. Бу ҳолда реохорд  $R_p$  даги кучланишнинг пасайиши (яъни  $a$  нуқта билан  $c$  контакт турган нуқтадаги потенциаллар фарқи  $U$ ) ни  $U_{ac} = IR_{ac}$  формула бўйича аниқлаш мумкин, бу ерда  $R_{ac}$ — $a$  ва  $c$  нуқталар ўртасидаги электр занжирининг қаршилиги.

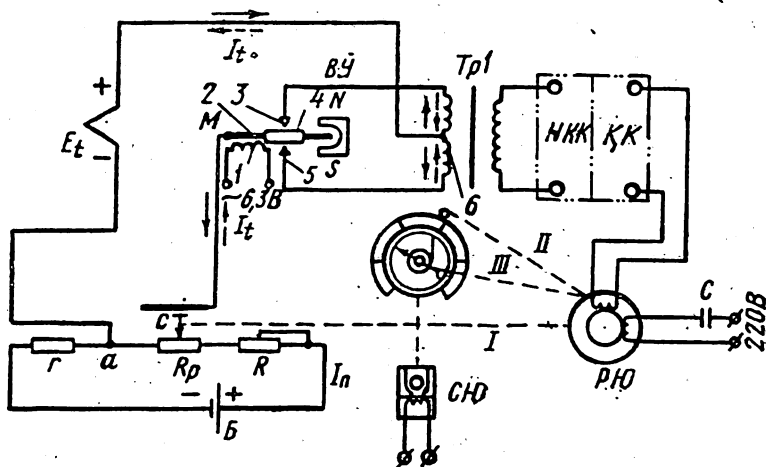
Термоэлектрик термометрнинг термо-ЭЮК  $E$  ва реохорд  $R_p$  даги потенциаллар фарқи  $U_{ac}$  ўзаро тенг бўлмаса, нол-асбоб  $НП$  нинг мили оғади, улар ўзаро тенг бўлса, мил нол белгида туради.

Агар милливольтлардаги кучланишнинг пасайиши  $U_{ac}$  ни реохорднинг узунлик бирлигига қараб ҳисоблаб, шкалага мос белгилар қўйиб чиқилса (яъни реохорд бўйлаб жойлашган шкалани милливольтларда ( $\text{мВ}$ ) ва термоэлектрик термометрнинг дара-



10-расм. Потенциометрнинг принципиал схемаси:

$T$  — термоэлектрик термометр;  $НП$  — нол-асбоб;  $E$  — ток манбаи (нормал элемент);  $R_n$  — нормал элементнинг қаршилиги (резистор);  $\Pi$  — алмашлаб улагич;  $K, H$  — алмашлаб улагичнинг контактлари;  $R_p$  — калибрланган қаршилик (реохорд); 1 — потенциометрнинг шкаласи; 2 — мил ва қўзғалувчан контакт



11-расм. Автоматик электрон потенциометрнинг содалаштирилган схемаси:

1—кўзатиш чулғами; 2—ўзгартиргичнинг ўзаги; 3—5—ўзгартиргичнинг кўзгалмас контактлари; 4—ўзакнинг ясси контакти; 6—трансформаторнинг ўрта чиқармаси; ВУ—титранма ўзгартиргич; Тр1—трансформатор; РЮ—реверсив электр юритгич; СЮ—синхрон юритгич; NS—ўзгармас магнит; УН—кучланишни кучайтиргич; УМ—кувват кучайтиргич;  $R_n$ —калибрланган қаршилик (реохорд);  $r$ —доний резистор;  $R$ —ўзгарувчан резистор;  $B$ —ток манбаи (нормал элемент),  $C$ —конденсатор

жаланишини ҳисобга олган ҳолда градусларда даражаланса), кўрсатувчи мил 2 ни эса  $C$  контактга бириктирсак, лотенциометрнинг энг оддий ўлчаш схемаси ҳосил бўлади.

Потенциометрнинг тўғри ишлаши учун реохорд орқали ўтувчи ток кучининг қиймати доимий (2мА) бўлишини таъминлаш зарур. Потенциометрдаги ток кучи нормал элемент НЭ ва реостат ёрдамида компенсацияловчи усулда назорат қилинади ва вақт-вақти билан ростлаб турилади. Бунинг учун термоэлектрик термометр  $T$  алмашлаб улагич  $\Pi$  ёрдамида потенциометрдан узилади ва унинг ўрнига резистор  $R_n$  э. нинг учларига нормал элемент НЭ уланади. Нормал элементнинг ЭЮК узок вақтгача деярли ўзгаришсиз қолади ва 20°C температурада 1,0195 В га тенг бўлади.

Агар резистор  $R_n$  э. нинг қаршилиги шундай таңлансаки, батарея  $B$  дан келган ток резистор орқали ўтганда ундаги кучланишнинг пасайиши нормал элементнинг ЭЮК га тенг бўлса, нормал элементнинг занжирида ток бўлмайди ва нол-асбоб НП нинг мили шкаладаги нол белгида туради. Вақт ўтиши билан батареянинг ЭЮК камайганда ток кучи ҳам камаяди ва нол-асбоб орқали ток ўтади, чунки резистор  $R_n$  э. даги кучланишнинг пасайиши нормал элементнинг ЭЮК га нисбатан оз бўлади, нол-асбоб НП нинг мили эса нолдан оғади.

Саноатда ГОСТ 7164—78\* бўйича автоматик электрон потенциометрлар чиқарилади. Буларда ўлчаш схемасидаги ток кучи-

ни ростлаш, шунингдек, термо-ЭЮК ни ўлчаш автоматик тарзда бажарилади.

Автоматик электрон потенциометрнинг оддий схемасини кўриб чиқамиз (11-расм). Бу схемада нол-асбоб сифатида трансформатор  $Tr1$  билан бир блокда тебранма ўзгартиргич  $ВП$  дан фойдаланилган. Тебранма ўзгартиргич бир қутбли алмашлаб улагич кўринишида ишланган. Унинг ўзаги 2 (бир учи  $M$  нуқтага маҳкамланган эластик темир пластина) қўзғатиш чулғами 1 ҳосил қиладиган ўзгарувчан магнит майдонида жойлашган. Чулғам орқали 6,3 В кучланишли, 50 Гц частотали ўзгарувчан ток ўтади. Бу ўзгарувчан магнит майдонига ўзгармас магнит  $NS$  майдони ҳам таъсир қилади. Ўзакнинг эркин (бўш) учи ўзгарувчан магнит майдони таъсирида бир гал жанубий, бир гал шимолий қутб каби магнитланади. Қутбларнинг бундай алмашинуви ўзгарувчан ток частотаси таъсирида содир бўлади, шу туфайли ўзакнинг бўш учи магнит  $NS$  нинг бир гал шимолий, бир гал жанубий қутбларига тортилиб, титрай бошлайди. Ўзакнинг ясси контакти 4 ҳам шу частота билан қўзғалмас контактлар 3 ва 5 га галма-гал туташади.

Термо-электр термометрнинг термо-ЭЮК  $E_1$  реохорд  $R_p$  даги потенциаллар фарқи  $U_{ac}$  билан компенсацияланади (потенциометрнинг занжиридаги ток  $I_n$  олдиндан нормал элемент бўйича ўрнатилади). Агар термо-ЭЮК ўлчанаётган муҳит температурасининг кўтарилиши билан ортиб борса, у ҳолда  $E_1$  термо-электр термометрнинг потенциаллари фарқи  $U_{ac}$  дан катта бўлади (қўзғалувчан ясси контакт 4 қўзғалмас контактлар 3 ва 5 га туташганда ва ток  $I_1$  туташ чизиқли стрелка билан кўрсатилган йўналишда оқади.  $I_1$  ток  $Tr1$  трансформаторнинг бирламчи чулғамидаги ўртадаги чиқиш жойи 6 гача боради. Агар контактлар 3 ва 4 туташган бўлса,  $I_1$  ток чулғамнинг юқори ярми бўйлаб ёки контактлар 5 ва 4 туташган бўлса, чулғамнинг пастки ярми бўйлаб оқади. Ток йўналишининг ўзгариб туриши (стрелкалар билан кўрсатилган) тебранма ўзгартиргичнинг қўзғатиш чулғами 1 ни таъминловчи ўзгарувчан ток частотаси (50 Гц га тенг) таъсирида содир бўлади. Шу сабабли  $Tr1$  трансформаторнинг магнит ўтказгичида ўзгарувчан йўналишли магнит оқимлари, иккиламчи чулғамда эса, 50 Гц частотали ўзгарувчан ЭЮК пайдо бўлади. Унча катта бўлмаган бу ЭЮК электрон кучайтиргичда кучайтирилади. Бу кучайтиргич кучланиш кучайтиргич  $КК$  ва қувват кучайтиргич  $КК$  дан иборат.

Асинхрон реверсив юритгич  $PЮ$  да қувват кучайтиргичнинг чиқиш жойидан келадиган ўзгарувчан ЭЮК ва тармоқдан келадиган ўзгарувчан токнинг ўзаро таъсири туфайли пайдо бўладиган айланувчи майдон таъсирида юритгичнинг ротори бирор томонга айланади.  $E_1$  нинг қиймати  $U_{ac}$  дан катта бўлганда юритгичнинг ротори бир томонга,  $E_1$   $U_{ac}$  дан кичик бўлганда эса, бошқа томонга айланади.

Юритгич *РЮ* нинг ротори реохорднинг югурдаги (I боғланиш), доиравий диаграмма ёзадиган қалам, (II боғланиш) ва шкаланинг мили (III боғланиш) билан кинематик боғланган. Учта боғланишнинг ҳаммаси шундай уланганки, реохорднинг югурдаги термоэлектрик термометрнинг занжирида мувозанатни тиклаш томонига сурилади, мил ва қалам эса шкала ва диаграммадаги бир хил температурани кўрсатади.

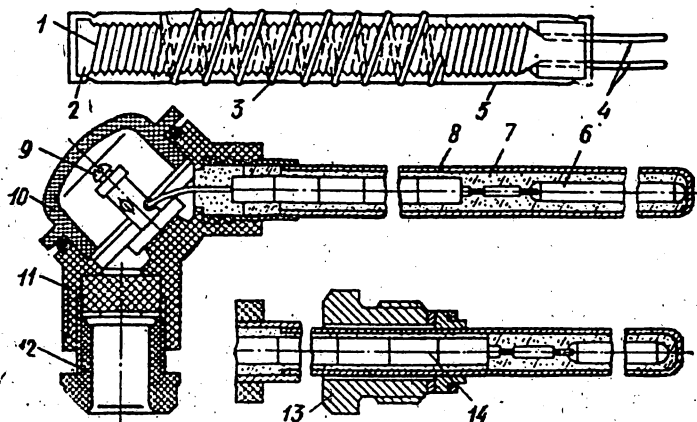
Автоматик электрон потенциометрларнинг ўзига хос хусусияти ўлчаш занжирида мувозанатни узлуксиз ва тез ўрнатишдан иборат. Термоэлектрик термометрнинг ўлчаш занжирида мувозанат бузилганда кучайтиргич реверсив юритгични ишга туширади. Бу юритгич мувозанат тиклангунга қадар зарур томонга узлуксиз айланади.

Потенциометрда диаграмма ёзиладиган қоғозни силжитиб турадиган синхрон юритгич *СЮ* бор. Бундан ташқари, электрон потенциометрларнинг баъзи турларида бу юритгич термоэлектрик термометрларни алмашлаб улайди ва назорат қилиш схемасини улайди.

Потенциометрлар бир нечта нуқтадаги температурани ўлчашга имкон берадиган бир ёки кўп нуқтали (6; 12 ва 24 нуқтага, мўлжалланган) бўлади. Кўп нуқтали потенциометрлар термоэлектрик термометрларни алмашлаб улагич билан жиҳозланган.

Потенциометрлардан фақат ўлчаш учун эмас, балки автоматик ростлаш сигнализациясида ҳам фойдаланилади.

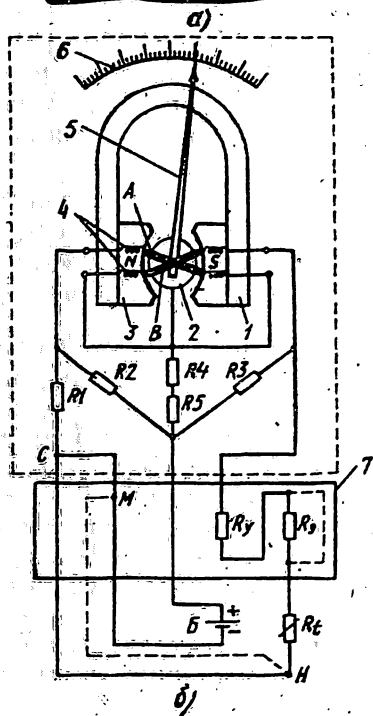
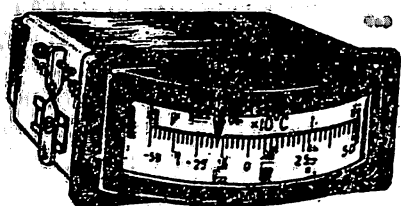
**Қаршилик термоўзгартиргич (ГОСТ 6651—84)** саноатнинг барча соҳаларида қувурлардаги, технологик ускуналардаги, айланадиган электр машиналардаги, иситиш печларидаги, шунингдек, ишлаб чиқариш биноларидаги температурани ўлчаш учун кенг кўламда қўлланилади. Қаршилик термоўзгартиргичларининг иши уларда қўлланилган ток ўтказувчи материалларнинг (кимёвий



12-расм. Платинадан тайёрланган қаршилик термоўзгартиргичи:

1—платина сими; 2—қарқаси; 3—кумуш тасмача; 4—чиқармалар; 5—слюда пластинка; 6—сезгир элемент; 7—аммоний оксиди; 8—химояловчи ғилоф; 9—қисқич; 10—қопқоқ; 11—каллак; 12, 13—кабель уланадиган штуцер ва ғилоф маҳкамланадиган штуцер; 14—изоляциярлар





13-расм. Логометрнинг умумий кўриниши (а) ва схемаси (б):

1— ўзгармас магнит; 2— ўзак; 3— қутб бошмоғи; 4— пружиначалар; 5— мил; 6— шкала; 7— резисторлар панели; А, В— рамкалар; Б— ток манбаи;  $R_1$ —  $R_2$ — кўприк елкаларининг ўзгармас резисторлари;  $R_4$ ,  $R_5$ — температуранинг ҳисобга олувчи резисторлар;  $R_1$ — термоўзгартгичнинг қаршилиги;  $R_2$ — тенглаштириш резистори;  $R_3$ — эталон резистор

бошмоқлари 3 ўртасидаги тирқишда жойлашган. Рамкаларнинг ҳар бирига ингичка мис сим бир хил қалинликда (ўрамлар со-ни тенг) ўралган.

Магнитоэлектр милливольтметрлардан фарқли ўлароқ (9-расмга қаранг), логометрларда тирқишлар қутб бошмоқлари-нинг марказидан уларнинг четига яқинлашган сари катталаша-ди. Шу муносабат билан рамкалар жойлашган магнит майдони нотекис бўлади, чунки унинг кучланганлиги қутб бошмоқлари-

соф платина ёки мис) ҳарорат ўзгарганда ўзининг электр қар-шилигини ўзгарттириш хусусия-тига асосланган.

Платинадан тайёрланган қаршилиқ термоўзгартгичлар— 260 дан 750°C гача темпера-турани ўлчашда қўлланилади. Бундай термоўзгартгичнинг (12-расм) сезгир элементи диа-метри 0,05—0,08 мм ли плати-на сим 1 дан тайёрланган. Бу сим тишлар кертилган слюда пластина 5 (каркас) га ўралиб, ҳимояловчи филоф 8 ичида жойлаштирилган.

Мисдан тайёрланган қар-шилиқ термоўзгартгичлар— 50 дан 180°C гача температуранинг ўлчашга мўлжалланган бўлиб, диаметри 0,1—0,2 мм ли изо-ляцияланган мис симдан тай-ёрланган, унинг чиқиш жойи эса диаметри 1—1,5 мм ли қа-лайланган мис симдан тайёр-ланган.

Қаршилиқ термоўзгартгич-лар учун иккиламчи ўлчаш ас-боблари сифатида логометр-лар мувозанатланган кўприк-лар хизмат қилади.

Логометрнинг қўзғалувчан қисми (13-расм) ўткир бур-чак остида кесиштирилган ва ўзаро бикр боғланган А ва В рамкалардан иборат. Бу рам-калар тош таянчга тиралган бир ўқда эркин айланади. Рамкалар цилиндрик ўзак 2 ва доимий магнит 1 нинг қутб

нинг марказидан четларига яқинлашган сари камаяди. Асбоблар 4 В кучланишли *B* батареядан (13-расмга қаранг) таъминланади. Батарея шундай уланганки, рамкаларнинг айлантирувчи моментлари бир-бирига қараб йўналган. Ток рамкаларга юпқа кумуш тасмачалардан тайёрланган пружиначалар 4 орқали келтирилади. Бу пружиначалар асбобнинг мили 5 ни кучлаши олинганда бошланғич ҳолатига қайтаради.

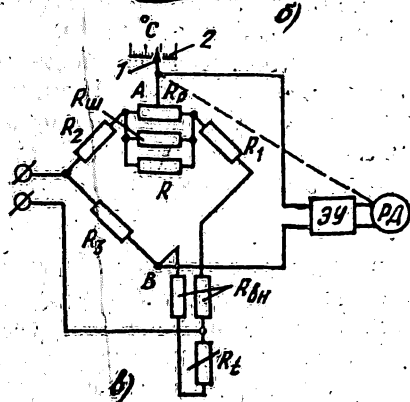
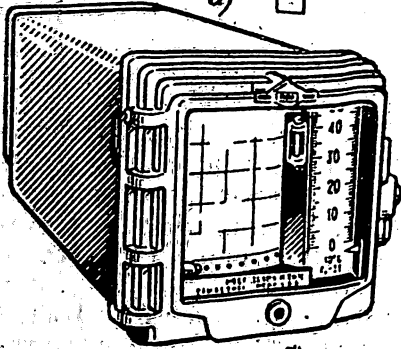
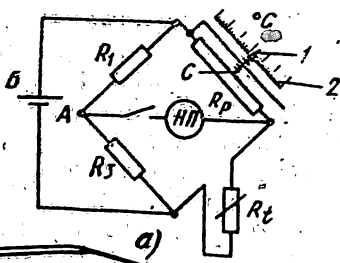
Батареядан келадиган ток *C* нуқтада тармоқланиб икки йўналишда: ўзгармас резистор билан рамка *A* орқали ва қаршилик термоўзгартгичи билан рамка *B* орқали ўтади. Иккала занжирдаги қаршиликлар ўзаро тенг бўлганда *A* ва *B* рамкалардаги тоқлар бир хил бўлади, шунда қўзғалувчан қисм *NS* чизигига нисбатан симметрик ҳолатни эгаллайди. *NS* чизиги иккала тирқишда магнит индукцияси энг кўп бўладиган нуқталар орқали ўтади.

Қўзғалувчан қисмнинг бурилиш бурчаги рамкалардан ўтадиган ток кучларининг ўзаро нисбатига боғлиқ. Агар термоўзгартгич температура таъсирида ўз қаршилигини ўзгартирса, у ҳолда логометрнинг бир рамкаси орқали кучли ток ўтиб, соҳа катта диаметр томонга бурилади. Қўзғалувчан қисм бурилганда катта ток ўтаётган рамка магнит майдони кучсизроқ жойга ўтади ва бу рамкага таъсир этаётган момент камаяди. Айни вақтда бошқа рамка ҳам ўша йўналишда бурилиб, кучли майдонга киради ва унинг айлантирувчи моменти катталашади. Милнинг оғиш бурчаги термоўзгартгич қаршилигининг ўзгаришига, бинобарин унинг температурасига мутаносиб бўлади, бу эса логометрнинг шкаласини градусларда даражаларга бўлиб чиқишга имкон беради.

Логометр электр қаршилик кўпригининг схемасига ўлчаш асбоби сифатида қўшилган. Бу схемада  $R_1, R_2, R_3$ — кўприк елкаларининг ўзгармас резисторлари;  $R_4$ — термоўзгартгичнинг ўзгарувчан қаршилиги;  $R_4$  ва  $R_5$ — қўзғалувчан қисмнинг бурилиш бурчагини ўлчашда температурани ҳисобга олувчи резисторлар;  $R_6$ — эталон резистор. Терморостлагични логометрга бирлаштирувчи симларнинг қаршилигини меъёрига келтиришда (атроф-муҳит ҳарорати маълум даражада бўлганда  $R_6$  ва  $R_4$  қаршиликлар ўзаро тенг) термоўзгартгични алмаштириш учун эталон резистордан фойдаланилади;  $R_7$ — тенглаштириш резистори, симлар резисторининг қаршилиги  $R_{7н}$  ни меъёрига етказиш учун мўлжалланган.

Кўрилаётган схема икки симли деб аталади. Икки симли схеманинг асосий камчилиги логометр кўрсатишларининг симлар қаршилигининг ўзгаришига боғлиқлигидир. Ҳам икки симли, ҳам уч симли схема бўйича ишлайдиган Л-64И логометрлар яратилган (ГОСТ 9736—80\*). Бунда улаш симлари қаршилиги ўзгаришининг таъсири анча камаяди.

Л-64И логометрнинг схемасида катта тенглаштириш резистори  $R_7$  бор. Булар термоўзгартгичдан келган ҳар қайси симда



14-расм. Мувозанатланган кўприклар:

*a* — энг оддий схема; *б* — ихчам автоматик ўзвезар мувозанатланган кўприкнинг ташқи кўриниши, *в* — автоматик электрон мувозанатланган кўприкнинг схемаси; 1 — мил, 2 — шкала,  $R_1$ — $R_3$ — кўприк елкалариметрнинг қаршилиги,  $R$  — реохорд;  $C$  — реохорднинг қўзғалувчан контакти,  $B$  — батарея,  $НН$  — нол-асбоб,  $R$  — шухт,  $R$  — нинг ўзгармас резисторлари,  $R_t$  — термомеъёрига етказиш резистори,  $R_{ав}$  — тенг-ЭУ — электр кучайтиргич,  $РД$  — реверсивлаштириш фалтавларининг қаршилиги.

шилигининг, бинобарин, у расининг ҳар бир қийматига реохордаги қўзғалувчан контактининг кўприкни мувозанатловчи маълум ҳолати мос келади. Реохорднинг қўзғалувчан контакти мил 1 билан боғланган. Бу мил  $^{\circ}C$  да даражаланган шкала бўйлаб силжийди.

битадан ўрнатилган. Бундан ташқари, таъминловчи (—) сим икки симли логометрнинг схемасидаги каби  $M$  нуқтага эмас, балки  $H$  нуқтага, яъни термоўзгартгичнинг каллагига келтирилади. Демак, Л-64И логометрнинг учсимли схемасида каллақдан иккита сим эмас, балки учта сим тармоқланади (расмда учинчи сим узук чизиқ билан кўрсатилган).

Мувозанатланган кўприклар (ГОСТ 7164—78\*) — термоўзгартгич билан бир тўпланда қўлланиладиган, кенг тарқалган ўлчаш асбобларидир. Мувозанатланган кўприкнинг (14-расм, *a*) ишлаши ўлчашларнинг нол усулига асосланган.  $A$  ва  $B$  нуқталар ўртасида потенциаллар фарқи бўлмаганда кўприк мувозанат ҳолатга келади. Бунда нол-асбобнинг мили нол белгида туради (нол бедги шкаланинг ўртасида жойлашган).

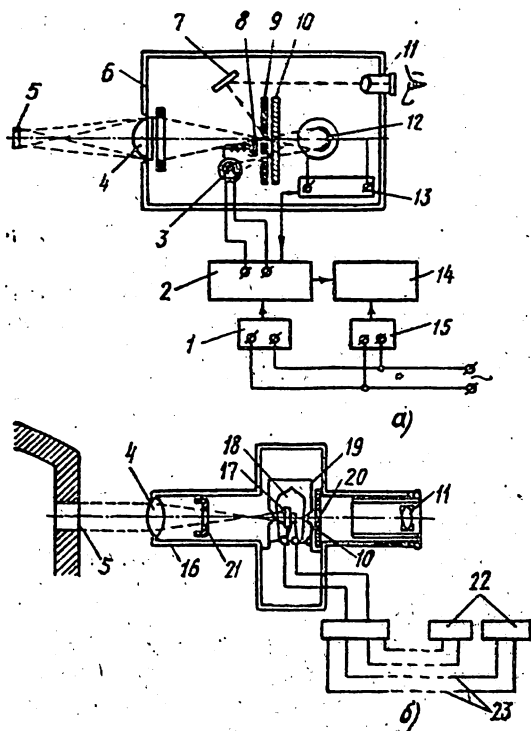
Мувозанат шarti қуйидаги тенгликларга амал қилишдан иборат:  $R_1R_t = R_3R_p$  ёки  $R_t = R_pR_3/R_1$ , бу ерда  $R_3/R_1$  — ўзгармас катталиқ. Агар, масалан, қаршилик термоўзгартгичи жойлашган муҳит ҳарорати пасайса, унинг  $R_t$  қаршилиги камайиб, кўприк схемасидаги мувозанат бузилади. Кўприкни мувозанатлаш учун реохордаги қўзғалувчан  $C$  контактни  $B$  нуқта томонга силжитиш керак. Демак, термоўзгартгич қар-

Техникавий ўлчашлар учун автоматик электрон мувозанатланган кўприклар ишлатилади (14-расм, б). Бу кўприклар реорхордаги қўзғалувчан контактнинг ҳолатини ўзгартириб мувозанатланади. Бу контакт реверсив (икки томонлама айланадиган) электрюритгич билан РЮ механик тарзда боғланган.

Схема мувозанат ҳолатда бўлганда кўприкнинг А ва В (14-расм, в) учларидаги кучланишлар фарқи, бинобарин электрон кучайтиргич ЭК нинг кириш жойидаги кучланишлар фарқи нолга тенг бўлиб, реверсив электрюритгич РЮ айланмайди. Ҳарорат ошганда термоўзгартгичнинг қаршилиги  $R_t$  ошади, кўприкнинг учларида мувозанатни бузувчи кучланиш пайдо бўлиб, у электрон кучайтиргич ЭК га, сўнгра реверсив электрюритгич РЮ га боради. Бу юритгич қўзғалувчан контактга шунингдек °С да даражаланган шкала бўйлаб силжийдиган милга механикавий боғланган.

**Нурланиш пирометрлари** (ГОСТ 8335—81\*) қаттиқ ва суюлтирилган жисмларнинг температурасини 400 дан 4000°С гача ўлчаш учун ишлатилади. Қиздирилган жисмларнинг нурланиш кучи уларнинг қизиш температурасига боғлиқ. Бу температура қанча юқори бўлса, нурланиш ҳам шунча кучли бўлади.

Қиздирилган жисмнинг равишанлик даражасига қараб температурани ўлчайдиган пирометрлар қисман нурланиш пирометрлари номи билан маълум, буларга оптик ва фотоэлектрик пирометрлар киради. Оптик пирометрлар доимий ўлчовларда ишлатилмайди. Шу боис улар ҳақида мазкур дарсликда тушунча берилмайди. Қизиган жисмларнинг тўлиқ нурланиш қуввати,



15-расм. Фотоэлектрик (а) ва радиацион (б) нурланиш пирометрлари:

1—кучланиш стабилизатори; 2—куч блоки; 3—чўғланиш лампаси; 4—линза; 5—нур тарқатгич; 6—нишон каллак; 7—кўзгули қайтаргич; 8—электромагнитли титратгич; 9—кассета; 10—ёруғлик фильтри; 11—окуляр; 12—фотоэлемент; 13—электрон кучайтиргич; 14—электрон потенциалметр; 15—ажратиш трансформатори; 16—телескопнинг объективи; 17—иссиқлик қабул қилгич; 18—шиша колба; 19—мис рифол; 20—цокол; 21—диафрагма; 22—иккиламчи асбоб; 23—мис снлар

яғни жами иссеқлик ва ёруғлик кувватини ўлчаш учун радиацион пирометрлар қўлланилади. Бундай пирометрлар тўлиқ нурланиш пирометрлари деб ҳам аталади.

**Фотоэлектрик пирометрлар.** Буларда фотоэлементнинг равшан қиздирилган элементдан тарқаладиган ёруғлик таъсирида фотоэлектрик ток ҳосил қилиш хусусиятидан фойдаланилган. Ҳосил бўладиган токнинг қиймати фотоэлементга тушаётган ёруғлик оқимининг кучига мутаносиб бўлади.

Фотоэлектрик пирометр (15-расм, а) нишонга олувчи каллак 6, куч блок 2, кучланиш стабилизатори 1, электрон потенциометр 14 ва ажратиш трансформатори 15 дан иборат. Пирометрнинг бирламчи асбоби бўлган нишонга олувчи каллақда фотоэлемент 12 жойлашган. Температурани ўлчаш учун нишонга олувчи каллак нур тарқатгич 5 дан келаётган ёруғлик оқими объективнинг линзаси 4 орқали фотоэлементга йўналдиган қилиб ўрнатилади. Нишонга олувчи каллак нур тарқатгич окуляр 11 ва кўзгули қайтаргич 7 ёрдамида тўғрилаб йўналтирилади. Қассета олдида электромагнитли тебратгич 8 ўрнатилган. Бу титратгичнинг тўсмақопқоғи электр ток частотаси 50 Гц га тенг частотада титраб, қассета 9 нинг тешигини вақт вақти билан очиб, бир гал нур тарқатгичдан иккинчи гал эталон ҳисобланмиш чўғланиш лампаси 3 дан келаётган ёруғлик оқимини фотоэлементга туширади.

Нур тарқатгичдан ва чўғланиш лампасидан келаётган ёруғлик оқимлари таъсирида фотоэлементда ўзгарувчан фотоэлектрик ток пайдо бўлади. Бу токнинг кучи ёруғлик оқимларининг фарқига боғлиқ. Ўзгарувчан фотоэлектрик ток кучланиши аввал нишонга олувчи каллақда жойлашган электрон кучайтиргич 13 да, сўнгра куч блокда кучайтирилади.

Чўғланиш лампаси куч блокининг чиқиш каскадига уланган. Агар нур тарқатгичдан ва чўғланиш лампасидан келаётган ёруғлик оқимлари бир хил бўлса, фотоэлементдан ўлчаш занжирига жўнатиладиган электр импульслар ҳам бир хил бўлади. Агар нур тарқатгичнинг ҳарорати ошса, у ҳолда фотоэлемент юборадиган импульслар ҳам кўчади, натижада чўғланиш лампасидаги ток мувозанат тиклангунга қадар ортиб боради. Шундай қилиб, асбоб фотоэлементдан юбориладиган импульсларнинг номувозанат ҳолатини сезиб, лампа орқали ўтадиган ток қийматини узлуксиз ўзгартиради ва чўғланиш лампасидан ҳамда нур тарқатгичдан келаётган ёруғлик оқимларини тенглаштиради. Чўғланиш лампаси орқали ўтадиган ток кучини ўлчаб, нур тарқатгичнинг температурасини аниқлаш мумкин.

Ток кучини ўлчаш учун ўзиёзар электрон потенциометр 14 дан фойдаланилган. Потенциометр чўғланиш лампасининг электр занжиридаги шунтга уланган.

Фотоэлектрик пирометрлар равшанлик температурасини

(масалан, чигирланаётган металл температурасини) 600 дан 4000°C гача чегарада автоматик назорат қилишда қўлланилади.

Радиацион пирометрлар қуйидаги асосий қисмлардан: телескоп, иккиламчи ўлчаш асбоби ва қаршилиқ ғалтаклари ўрнатилган панелдан тузилган. Бирламчи асбоб (ўзгартиргич) вазифасини бажарувчи телескоплар тузилишига қараб реффлекторли ва рефракторли бўлади. Рефлекторли телескоп билан жиҳозланган пирометрларда нурланиш оқими сезгир элементда сферик кўзгу—рефлектор ёрдамида, рефракторли телескоп билан жиҳозланган пирометрларда эса, объективнинг икки ёқлама қавариқ шиша линзаси ёрдамида тўпланади.

Рефракторли телескоп билан жиҳозланган кенг кўламда қўлланиладиган радиацион (нурланишга асосланган) пирометрнинг принципиал схемасини (15-расм, б) кўриб чиқамиз. Телескопнинг объективи 16 нур тарқатгич 5 га (биз кўраётган ҳолда — ўтхонанинг деворидаги тешикка) йўналтирилиб, ундан келаётган нурлар оқими объективнинг линзаси 4 орқали ўтадиган ва иссиқлик қабул қилгич 17 да, яъни телескопнинг сезгир элементида тўпланадиган қилинади. Иссиқлик қабул қилгич иссиқлик батареясидан иборат. Термобатареянинг ўзи термо-ЭЮК ни катталаштириш учун кетма-кет уланган ўнта митти термоэлектрик термометрдан иборат.

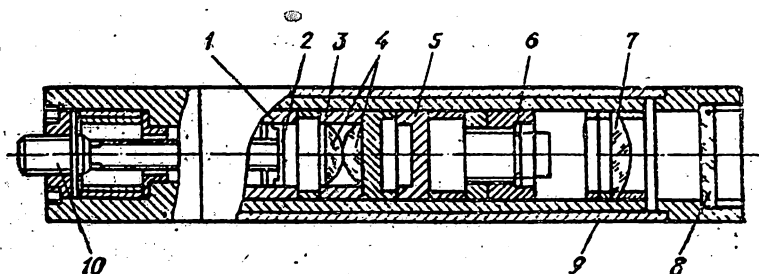
Окуляр 11 нинг линзаси телескопни қизиган жисмга тўғри йўналтириш (қизиган жисмни нишонга олиш), ҳимояловчи шиша — кузатувчи одамнинг кўзини шикасланишдан сақлаш, диафрагма 21 эса, телескопни даражалашда унинг қисқичларидаги кучланишни меъёрига етказиш учун хизмат қилади.

Телескоп қизиган жисмларнинг температурасини 400 дан 2500°C гача ўлчаш учун қўлланилади. Оптик тизим (объектив ва окулярнинг линзалари), сезгир элемент (термобатарея), диафрагма ва ҳимояловчи шиша қўйма цилиндрик корпус ичида жойлашган. Бу корпусда телескопни маҳкамлаш учун шуцер бор.

Энг кўп қўлланиладиган РАПИР номли радиацион пирометрнинг таркибига ТЕРА-50 телескопи, қаршилиқ ғалтаклари ўрнатилган панель, ЗАРТ-53 ҳимоя мосламаси, битта ёки иккита иккиламчи асбоб (милливольтметрлар ёки потенциометрлар) ва бирлаштирувчи мис симлар киради. ЗАРТ-53 мосламаси телескопни урилиб шикастланишдан, ифлосланишдан ва асосан, атроф-муҳитнинг юқори ҳароратидан сақлайди.

Эритилган металлнинг температурасини радиацион пирометр билан ўлчашда ҳимояловчи оташбардош трубалар (филофлар) қўлланилади.

Бир жойда ишлатиладиган АПИР-С (ГСП) пирометрларининг агрегат комплекти тўлиқ ва қисман нурланиш пирометрлари қаторига киради ва улар юзаларнинг нурланиш температураларини контактсиз (уринмас-



16- расм. ППТ-121 пирометрик ўзгартиргич:

1— кронштейн, 2— қабул қилиш элементи (термобатарея); 3— конденсор, 4— конденсор линзалар, 5— дала диафрагмаси, 6— апертурали диафрагма, 7— объективнинг линзаси, 8— ҳимояловчи шиша, 9— ташқи труба, 10— ажратгич

дан) 100 дан 2500°C гача ўлчаш ҳамда назорат қилишга мўлжалланган.

Бу пирометрларнинг ўзгартиргичлари иккиламчи ПВ-0 ўлчаш ўзгартиргичлари билан биргаликда ишлатилади.

АПИР-С комплекти (таркиби)га турли температураларни ўлчайдиган бир нечта бирламчи ўзгартиргичлар киради.

Кенг қўлланиладиган тўлиқ нурланиш температурасини ўлчайдиган ППТ-121 бирламчи ўзгартиргичнинг (16- расм) тузилиши ва ишлаш усулини кўриб чиқамиз. Бу ўзгартиргич иккита асосий қисмдан: температураси ўлчанадиган жисмнинг нурланиш энергиясини қабул қилиш қурилмасига узатувчи объективдан ва нурланиш энергиясини термо-ЭЮҚ нинг электр сигналига айлантирувчи қабул қилиш қурилмасидан иборат. Объектив кронштейн 1 га йиғилган бўлиб, металл втулка ичига жойлаштирилган объективнинг линзаси 7 дан, дала диафрагмаси 5 дан, апертурли диафрагма 6 дан ва конденсатор 3 дан тузилган.

Линза объектнинг тасвирини дала диафрагмасининг текислигига тушириш учун хизмат қилади. Дала диафрагмаси кронштейнга винт ёрдамида маҳкамланган. Втулка ва иккита бир хил линзалар 4 дан тузилган конденсатор дала диафрагмасидаги тасвирни қабул қилиш қурилмасининг қабул қилиш элементи 2 текислигига узатади.

Қабул қилиш элементи хромель-копель фольгаларидан тайёрланган митти термоэлектрик термометрлар (терможуфтлар) дан тузилган.

Терможуфтлар термо-ЭЮҚ ни ошириш учун ўзаро кетма-кет уланган.

Термобатареялари ҳосил қиладиган термо-ЭЮҚ фокусланган (тўплаб бир нуқтага йўналтирилган) нурлар қиздирадиган иссиқ пайвандлар ва ўзгартиргичнинг корпусига мис шайба орқали туташтирилган (иссиқликни яхши ўтказадиган контактли) совуқ пайвандлар температураларининг фарқига боғлиқ. Совуқ пайвандларнинг температураси, атроф-муҳитнинг температурасига, жумладан термобатарея жойлашган ўзгартиргич корпусининг температурасига боғлиқ.

Термобатарейнинг стандарт даража кўрсаткичларини соzлаш учун апертурли диафрагма 6 дан фойдаланилади. Бу диафрагма ўзгартиргичнинг даража-кўрсаткичлари номинал қийматга етказилгунга қадар силжитилади. Пирометрнинг ташқи трубаси 9 объективга кийгизилади ва шиша қопқоқ 8 билан маҳкамланади. Шиша қопқоқ объективни кирланишдан сақлайди. ППТ-121 ўзгартиргич ўлчаш схемасига ажратгич 10 ёрдамида уланади.

ПВ-0 иккиламчи ўлчаш ўзгартиргичи ППТ-121 бирламчи пирометрик тўлиқ нурланиш ўзгартиргичидан келаётган паст даражали кучланишни кучайтириш ва ГСП нинг чиқиш сигна-лига айлантириш учун хизмат қилади.

Объектнинг ўлчанадиган температураси мутаносиб бўлган паст даражали сигнал ППТ тўлиқ нурланиш бирламчи пирометрик ўзгартиргичдан чиқиб, ПВ-0 ўзгартиргичнинг кириш жойига келади ва бу ерда 0—2 В кучланишгача кучайтирилади.

### 6. §. БОСИМ ВА ВАКУУМНИ УЛЧАШ

Ер юзасидаги барча жисмлар ер куррасини ўраб турган атмосфера босимининг ҳар томондан бир хил таъсири остида бўлади. Бу босим *атмосфера босими* деб аталади. Бундан ташқари, мутлақ босим  $P_{\text{мутл.}}$  ортиқча босим  $P_{\text{орт.}}$  ва вакуум  $P_{\text{вак.}}$  ҳам бўлади. Мутлақ нолдан бошлаб атмосфера босимини ҳам қўшиб ҳисобланган тўлиқ босим *мутлақ босим* деб аталади. Атмосфера босимидан юқори бўлган, мутлақ босим билан атмосфера босими ўртасидаги фарқ  $P_{\text{орт}} = P_{\text{мутл.}} - P_{\text{атм.}}$  *ортиқча босим* деб аталади. Ортиқча босим шартли нолдан бошлаб ҳисобланади. Атмосфера босими шартли нол деб қабул қилинган.

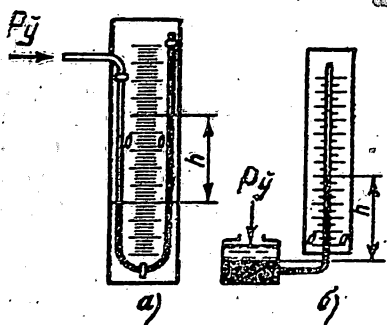
Агар берк идишдан ҳавонинг бир қисми сўриб олинса, идиш ичидаги мутлақ босим пасайиб, атмосфера босимига нисбатан кам бўлиб қолади. Идиш ичидаги бундай босим *вакуум* деб аталади. Вакуум атмосфера босими билан мутлақ босим ўртасидаги фарққа тенг.

Газ, буғ ва суюқликнинг ортиқча босимини ўлчаш учун манометрлар қўлланилади; унча катта бўлмаган босим ва вакуум босим ўлчагичлар ва тортиш кучини ўлчагичлар билан; вакуум — вакуумметрлар билан; босим ва вакуум эса тортиш босим ўлчагичлар ва мановакуумметрлар билан ўлчанади.

**Манометрлар.** Булар ишлаш усулига қараб суюқликли (трубали), пружинали, мембранали, сильфонли, пьезоэлектрик, поршенли, радиоактив ва симили (тензоманометрлар)га бўлинади. Мазкур дарсликда саноатда кенг қўлланиладиган суюқликли (трубали), пружинали, мембранали ва сильфонли манометрлар кўриб чиқилади.

Суюқликли (найсимон) манометрларнинг иши ўлчанадиган суюқлик устунининг босимини мувозанат-





17-расм. Суюқликли (найчали) манометрлар: V-симон (а) ва бир найчали косасимон (б)

лашга асосланган бўлиб, уларнинг бир нечта тури: U-симон, бир найчали (косали), ҳалқасимон, қўнғироқли, қалқовичли манометрлар ишлаб чиқарилади. Қўнғироқли ва қалқовичли манометрлар кам қўлланилади (улар мазкур китобда баён этилмаган). U-симон манометр (17-расм, а) жуда оддий тузилган бўлиб, у суюқлик билан тўлатилган U-симон шиша найча ва тўғри чизиқли миллиметрли шкаладан иборат. Шкала кўпинча икки томонлама бўлиб, булар ўртасида нол белгиси жойлашган. Найчанинг қуйи қисми нол белгигача суюқлик билан тўлатилган. Улчанадиган муҳитнинг босими эгилувчан резина ёки пластмасса найча орқали шиша найчанинг бир учига келтирилади. Бу босим таъсирида шиша найчанинг бир тирсагидаги суюқлик сатҳи пасаяди, бошқасида эса кўтарилади. Шкала бўйича аниқланадиган сатҳлар фарқи ўлчанаётган муҳитнинг ортиқча босимини кўрсатади.

Улчанадиган муҳитнинг босими тез-тез ўзгариб турганда найчалардаги суюқлик сатҳи тебранади, шунинг учун иккала найчадаги суюқлик сатҳини шкала бўйича бир вақтда аниқ ҳисоблаш қийин бўлади. Бундай ҳолларда бир найчали (косали) манометр (17-расм, б) анча қулай бўлади. Бу манометр кесим юзаси найчаникидан кўп марта катта бўлган косадан иборат. Босимни ўлчашда кесим юзаси кичик бўлган найчадаги суюқлик сатҳи косадаги суюқлик сатҳига нисбатан анча юқори кўтарилади. Шунинг учун асбобнинг кўрсатишини косадаги суюқлик сатҳининг ўзгаришини ҳисобга олмасдан фақат кичик кесимли найчадаги суюқлик сатҳининг ўзгаришига қараб ҳисоблаш мумкин.

Агар босим U-симон ёки косали манометр найчасининг фақат бир учига келтирилса, у ҳолда келтирилган ва атмосфера босимларининг фарқи ўлчанади. Бунда найчанининг бошқа учи очиқ бўлиб, атмосфера билан боғланган бўлади. Агар найчанинг иккала учига ёки коса ва найчага текшириляётган муҳитнинг босими келтирилса, у ҳолда манометр бу босимларнинг фарқини ўлчайди. Бундай манометрлар дифференциал манометрлар деб аталади.

Ҳалқасимон тарози (18-расм) деб аталадиган ҳалқасимон манометр ҳалқасимон букилган металл найчадан иборат бўлиб, у призмага ўрнатилган. Ҳалқанинг қуйи қисми суюқлик билан тўлатилган юқори қисмида эса тўсиқ I бор. Босимлар  $P_{\text{опт}}$  ва  $P_{\text{атм}}$  фарқи бўлганда суюқлик кам босим томонга оқиб ўтади.

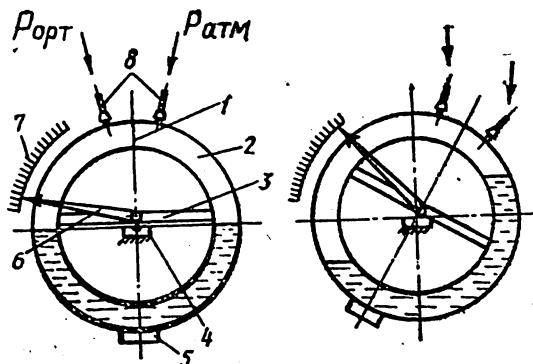
Сууюклик оқиб ўтганда ҳалқанинг оғирлик маркази ўзгаради ва асбобнинг мили 6 шкала 7 бўйлаб бурилиб, босимнинг ўзгаришини кўрсатади. Текис бўлимли шкала ҳосил қилиш учун махсус лекалоли қурилмадан фойдаланилади.

«Ҳалқасимон тарози» деб аталувчи асбоб билан босим, вакуум ва босимлар фарқи ўлчанади. Босимлар фарқини ўлчайдиган асбоб дифференциал манометрлар (дифманометрлар) деб аталади. Босим халқага эгилувчан резина ёки пластмасса найчалар 8 воситасида келтирилади, юқори босимларни ўлчашда эса, спирал шаклида ясалган металл найчалар ишлатилади.

Пружинали манометрлар. Буларнинг сезгир элементи бир ёки кўп ўрамли пружиналардан иборат. Сезгир элемент ўлчаш қурилмасига механик тарзда боғланган ва у билан бир корпусда жойлашган.

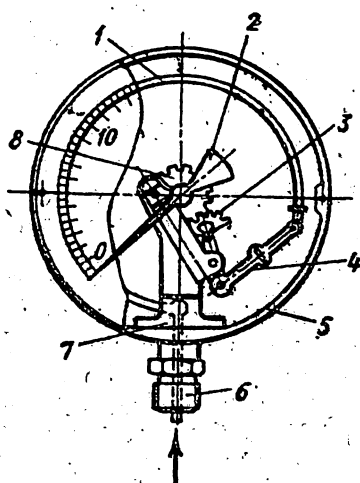
Бир ўрамли пружина 1 (19-расм) доира бўйлаб букилган пўлат ёки жездан тайёрланган ҳавол найчадан иборат. Пружинанинг бир учи асбобнинг асоси 7 га пайвандланган. Бу асосга мил 2 ли узатиш механизми ва манометрнинг доира шаклидаги корпус 5 ҳам ўрнатилган. Ўлчанадиган муҳит ниппель 6 орқали пружинанинг ички бўшлиғига келтирилади.

Найча пружина ўлчанадиган муҳит босимининг таъсирида тўғриланашга интилади, унинг бўш учи оғиб, тортқи 4 орқали тишли сектор 3 ни буради. Бу сектор ўз навбатида шестерня 8 ни ва у билан бирга мил 2 ни ҳам босимга мутаносиб бурчакка буради. Шестерня бурилганда унинг ўқига ўрнатилган мил ҳам бурилиб, шкалада ўлчанаётган босимни кўрсатади.



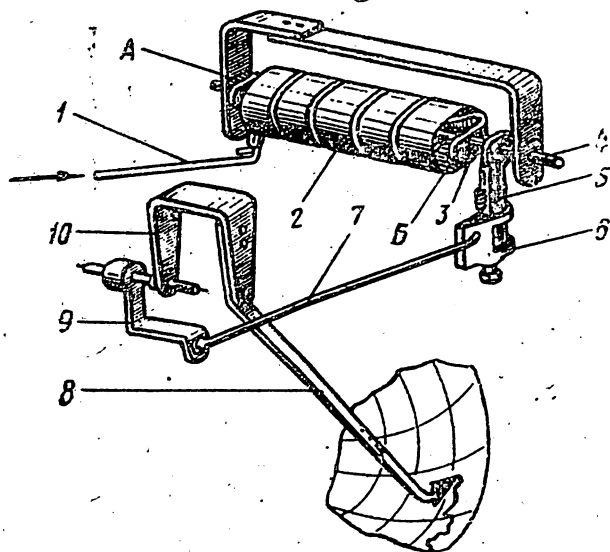
18-расм. Ҳалқасимон тарози:

1— тўсиқ, 2— ҳалқасимон металл найча, 3— призма, 4— қўзғалмас ёстиқ, 5— юк, 6— мил, 7— шкала, 8— эгилувчан найчалар



19-расм. Бир ўрамли найча пружинали манометр:

1— найча пружина, 2— мил, 3— тишли сектор, 4— тортқи, 5— манометрнинг корпуси, 6— ниппель, 7— манометрнинг асоси, 8— трибка (шестерня)



20-расм. Кўпўрамли найча пружинали манометр:

1— капилляр найча, 2— пружина, 3— втулка, 4— ўқ, 5— ричаг, 6— қаретка, 7— тортқи, 8— қалам тутқич, 9— етакчи, 10— кўприкча, А, Б — пружиналарнинг учлари

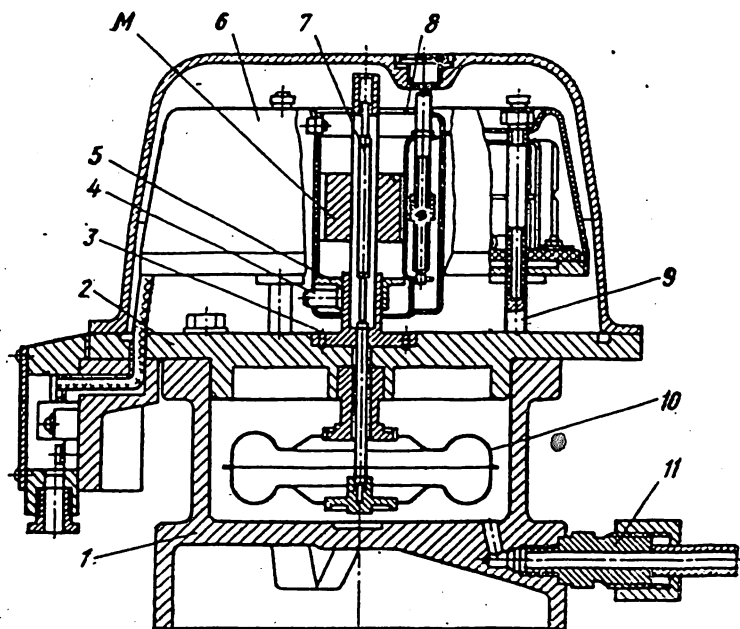
Кўпўрамли пружина 2 (20-расм) винтсимон ўралган бешетти ўрам ҳавол найчадан иборат. Пружинанинг бир А учи асбобнинг корпусига қўзғалмайдиган қилиб маҳкамланган ва капилляр найча 1 орқали ўлчанадиган муҳит билан бирлаштирилган. Пружинанинг иккинчи Б учи зич беркитилган ва втулка 3 орқали ўқ 4 билан бирлаштирилган.

Кўпўрамли пружина бир ўрамлига нисбатан узунроқ бўлади, шунинг учун унинг бўш учи ўша босимнинг ўзида анча кўп силжийди. Пружина босим таъсирида ёйилишга интилиб, ўқни ва унга ўрнатилган ричаг 5 ни силжийдиган қисм (қаретка) 6 билан бирга буради. Ричаг ва силжийдиган қисмнинг бурилиши тортқи 7 орқали етаклагич 9 ва кўприк 10 га узатилади. Қалам тутқич 8 кўприкка бикр боғланган. Босим ўзгариши билан қалам диаграмма қоғози бўйлаб ҳаракатланиб, босимни қайд қилади. Диаграмма қоғозини соатли механизм ёки синхрон электр юритгич силжитади.

Кўпўрам пружинали манометрлар асосан ўзиёзар асбоблар сифатида қўлланилади. Улардан кўрсатувларни масофага узатиш учун ҳам фойдаланилади. Бу ҳолда манометрга электр ёки пневматик узатувчи қурилма жойлаштирилади.

Мембранали манометрлар. Булар емирмайдиган суюқликларнинг ёки газларнинг ортиқча босимини ўлчаш ва уни иккиламчи ўлчаш асбобига узатиладиган бирхиллаштирилган электр чиқиш сигналига айлантириш учун қўлланилади. Мисол тариқасида ГСП тизимига кирадиган мембранали электр манометр (ММЭ) ни кўриб чиқамиз. Бу асбобда шкала йўқ.

Манометр (21-расм) учта асосий қисмдан: ўлчаш блоки, ўзгартиргич ва кучайтиргичдан иборат. Ўлчаш блокка ясси



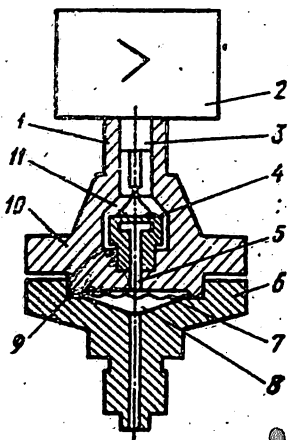
21- расм. ММЭ мембранали электр манометр:

1— корпус, 2— қопқоқ, 3— втулка, 4— винт, 5— қисқич, 6— кучайтиргич, 7— магнитли плунжер, 8— ўзгартиргич, 9— стойка, 10— мембранали қути, 11— штуцер

мембранали қути 10 (сезгир элемент) ва магнитли плунжер 7 киради. Мембранали қути қопқоқ 2 га бураб қўйилган. Ўлча-надиган босим қопқоқ 2 билан зич беркитилган корпус 1 ичига штуцер 11 орқали узатилади. Ўзгартиргич 8 қопқоққа қисқич 5 ёрдамида бикр маҳкамланган. Қисқичнинг ўзи втулка 3 га кийгизилиб, винт 4 билан тортиб маҳкамланган.

Кучайтиргич 6 қопқоққа маҳкамланган учта устун 9 га ўрнатилган. Мембранага бириктирилган плунжер 7 ўлчанаётган босим таъсирида юқорига силжийди, натижада доимий магнит М магнит оқимини ҳосил қилади. Бу оқим билан тескари боғланиш оқими ўртасидаги фарқ (тескари боғланишнинг тузилиши расмда кўрсатилмаган) номувофиқликнинг электр сигналига айланади ва кучайтиргич ёрдамида кучайтирилади, сўнгра токли сигнал сифатида иккиламчи ўлчаш асбобига узатилади.

Саноатда ГСП га кирувчи САПФИР-22 туридаги янги мембранали шкаласиз манометрлар чиқарилади. Бу манометрлар автоматлаштириш системаларида босимни ёки сийракликни ўлчайдиган ўзгартиргичлар сифатида ишлатилади. Манометрлар иккиламчи ёзувчи ва кўрсатувчи аппаратлар ҳамда автоматик ростлагичлар билан бирга қўлланилади. Автоматик ростлагичлар 0—5 ёки 0—20 мА ёки 4—20 мА ўзгармас токли стандарт электр кириш сигналичан ишлайди.



22-расм. «Сапфир-22ДИ» мембранали манометр:

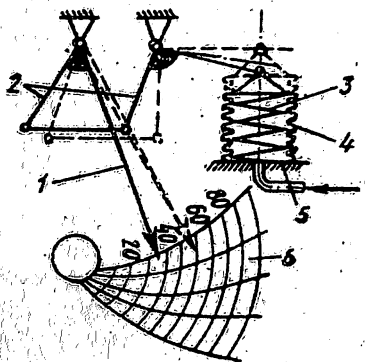
1—ўлчаш блоки, 2—электрон қурилма, 3—термочиқиш, 4—мембранали тензоўзгартгичнинг бўшлиғи, 6—фланец, 7—мембрана, 8—камера, 9—қистирма, 10—асос, 11—бўшлиқ

«САПФИР-22ДИ» манометри (22-расм) ортиқча босимни ўлчашга мўлжалланган бўлиб, ўлчаш блоки 1 ва бириктирилган электрон қурилма 2 дан иборат. Блок 1 асоси 10 нинг ичида мембранали тензоўзгартгич 4 жойлашган. Тензоўзгартгичнинг бўшлиғи 5 кремний органик суюқлик билан тўлатилган ва ўлчанадиган муҳитдан қат-қат бурма қилинган металл мембрана 7 ёрдамида ажратилган. Мембрана асос 10 га ташқи контури бўйлаб пайвандланган.

Тензоўзгартгичнинг сезгир элементи мембрана 7 га мустақкам бирлаштирилган монокристалл сапфирдан тайёрланган пластинадан иборат. Бу пластинага кремнийли пардасимон тензорезисторлар ёпиштирилган. Тензорезисторларнинг асосий хусусияти — ўзининг электр қаршилигини тензоўзгартгич мембранасининг эгилиш даражасига қараб ўзгартиришдан иборат:

Ўлчанадиган катталиқ (технологик аппаратдаги ёки қувур-ўйдаги муҳит босими) ўлчаш блокадаги фланец 6 нинг камераси 8 га узатилади ва тензоўзгартгични тўлатган суюқлик орқали мембранага таъсир этиб, уни эгади ва тензорезисторларнинг электр қаршилигини ўзгартиради.

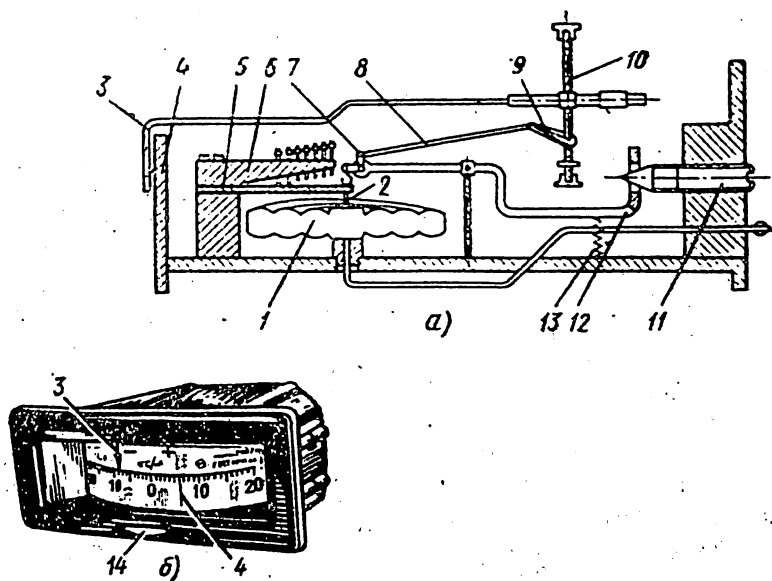
Тензоўзгартгичдан чиққан электр сигнал ўлчаш блокдан чиқиш жойи 3 орқали симлар бўйлаб электрон қурилма 2 га узатилади. Электрон қурилма бу сигнални манометрнинг токчи чиқиш сигнаliga айлантиради. Сигналнинг кучи ўлчанаётган босимга боғлиқ.



23-расм. Сильфонли манометр:

1—мил, 2—ричаглар, 3—пружина, 4—сильфон, 5—асос, 6—шкала

Сильфонли манометрлардан (23-расм) кўрсатувчи ва ўзиёзар асбоблар сифатида унча катта бўлмаган босимларни ва вакуумни ўлчаш учун фойдаланилади. Уларнинг сезгир элементи мустақкамлиги юқори қотишмадан тайёрланган юпқа деворли қат-қат бурма қилинган металл найча шаклидаги сильфон 4 дан иборат. Сильфонлар ўлчанаётган босимни манометрнинг милини тортувчи кучга айлантиради. Сильфоннинг бир учи кўзгалмас бикр асос 5 га мақкамланган, бошқа учи эса зич беркирилган. Босим сильфоннинг ичига



24- расм. Мембранали босимўлчагичлар (а) ва тортилиш босим-

ўлчагичлар (б): 1— мембранали қути, 2— штифт, 3— мил, 4— шкала, 5, 13— пружиналар, 6— кронштейн, 7, 9, 12— ричаглар, 8— тортқи, 10— ўқ, 11— ростлаш винти, 14— нолини тўғрилагич

асос орқали киритилади. Агар босим атмосфера босимидан катта бўлса, у ҳолда сильфон узаяди, натижада асбобнинг мили 1 (ёки қалам) ричаглар 2 орқали шкала 4 бўйлаб силжийди. Пружина 3 сильфоннинг бикрлигини оширади.

**Босимўлчагичлар, тортилишўлчагичлар ва тортилишбосимўлчагичлардан 2500 мм сув устунигача босимни ва вакуум (тортилиш)ни ўлчаш учун фойдаланилади.** Улар ҳам юқорида тавсифланган босим ўлчаш асбоблари каби ишлайди.

Горизонтал шкалали мембранали *босимўлчагичлар* (24-расм, а) саноат биноларини шамоллатувчи ускуналарда, қозонхона ускуналарида, печли агрегатларда ва ҳавони конденционерлаш ускуналарида чангсиз қуруқ ҳавонинг босимини ўлчаш учун қўлланилади. Бу асбобнинг сезгир элементи эластик жездан тайёрланган зич беркитилган мембранали қутидан иборат. Мембранали қутида иккита думалоқ металл бурма қопқоқ-мембрана айлана бўйлаб пайвандланган. Босим ўзгарганда юқориги мембрананинг марказига пайвандланган етакчи штифт 2 мембрана билан биргаликда силжиб, тирсакли ричаг 7 ни буради. Ричаг 7 тортқи 8 ва ричаг 9 орқали ўқ 10 ни ва унга маҳкамланган мил 3 ни шкала 4 бўйлаб буради.

Мембрананинг йўли босимнинг ўзгаришига мутаносиб эмас, шунинг учун мембрананинг йўлини тенглаш ва шкаланинг бир меъёردа даражаланишини таъминлаш учун махсус қурилма қўлланилади. Бу қурилма ясси пружина 5 ва ростлаш винтла-

ри билан жиҳозланган кронштейн 6 дан тузилган. Асбоб милининг текис ҳаракатланиши учун ростлаш винтларини бураш керак.

Асбобнинг мили конусли ростлаш винти 11 ва ричаг 12 ёрдамида нолга келтирилади. Шунда пружина 13 ричаг 12 ни пастга тортиб, уни конусга қисади.

*Тортилишўлчагичлар* босимўлчагичлардан ростлаш винтлари билан жиҳозланган кронштейн 6 нинг жойлашиши билан фарқланади. Босимўлчагичларда кронштейни пружина устида, тортилишўлчагичларда эса пружина остида жойлашган.

*Тортилишбосимўлчагичларда* (24-расм, б) ростлаш винтликкита кронштейн бор. Буларнинг бири пружина устида, бошқаси эса пружина остида жойлашган.

**Вакууметрлар.** Булар бир ўрамли найчасимон пружинали манометрлар каби ишлайди. Вакууметрларда найсимон пружина ичидаги босим атмосфера босимидан паст бўлади, шунинг учун у (пружинали манометрлардаги каби) тўғриланишга интилмайди, аксинча, янада кўпроқ буралади.

**Мановакууметрлар.** Бу асбобларнинг шкаласидаги нол белгидан ўнг. томонда ортиқча босим, чап томонда эса вакуум ўлчанади.

## 7-§. САРФ ВА МИҚДОРНИ ЎЛЧАШ

Саноатда суюқликлар, буғ ва газ сарфи икки гуруҳ асбоблар: модда сарфини, яъни вақт бирлигида қувурдан оқиб ўтаётган модда миқдорини ўлчайдиган асбоб ва қувурдан оқиб ўтган модданинг жами ҳажмини ёки массасини ўлчайдиган ҳисоблагичлар ёрдамида ўлчанади.

Сарфўлчагичларнинг бир қисми ҳам сарфни, ҳам маълум вақт ичидаги умумий сарфни ўлчайдиган ҳисоблаш қурилмалари билан жиҳозланган. Босимнинг ўзгарувчан ва ўзгармас фарқига асосланган сарфўлчагичлар кенг кўламда қўлланилади. Қовушоқ суюқликлар, масалан, мазут сарфи ультратовушли сарфўлчагичлар билан ўлчанади. Бироқ буларнинг тузилиши мураккаб ва қимматлиги туфайли кам қўлланилади (мазкур китобда улар баён этилмайди). Бошқа усулларда ишлайдиган сарфўлчагичлар ҳали кенг қўлланилаётгани йўқ.

### **Ўзгарувчан босимлар фарқига асосланган сарфўлчагичлар**

**Умумий маълумотлар.** Ўзгарувчан босимлар фарқига асосланган сарфўлчагичларнинг ишлаш усули қувур ичида оқимни торайтирувчи қурилма ёрдамида ҳосил қилинадиган фарқ бўйича босимни ўлчашга асосланган. Торайтирилган кесимда оқим тезлиги, бинобарин унинг кинематик энергияси ҳам ошадди, шунда потенциал энергияси камаяди. Оқимнинг торайтирувчи қурилмадан кейинги статик босими ундан олдинги босимидан паст бўлади. Қувурда бирор масофада торайтирувчи

қурилмадан олдин ва кейин ўлчанган оқимнинг статик босимлари ўртасидаги фарқ босимлар фарқи деб аталади.

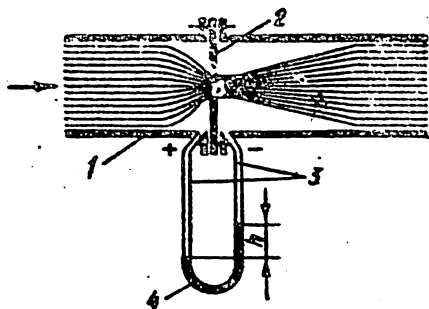
Босимнинг ўзгарувчан фарқига асосланиб сарфни ўлчашнинг оддий схемасига (25-расм) қувур 1 га ўрнатилган торайтирувчи қурилма 2 (диафрагма), торайтирувчи қурилмагача бўлган ва ундан кейинги босимни олиш ва уни U-симон манометр 4 га узатиш учун хизмат қиладиган бирлаштириш найчалари 3 киради. Оқим тезлиги, яъни сарф қанча катта бўлса, босимлар фарқи  $\Delta P$  ҳам шунча катта бўлади. Демак, торайтирувчи қурилмада ҳосил қилинадиган босимлар фарқига қараб, қувурдан оқувчи суюқлик, газ ёки буғ сарфни ўлчаш мумкин.

Узгарувчан фарқ сарфўлчагичларининг афзалликлари улардан ўлчанадиган муҳитнинг турли ҳарорати ва босимида фойдаланиш мумкинлиги, камчиликлари эса оқим босимининг исроф бўлиши ва оз сарфларни ўлчашда саноатда фойдаланишнинг нисбатан қийинлигидир.

Босимнинг ўзгарувчан фарқига асосланиб сарфни ўлчаш учун торайтирувчи қурилма сифатида махсус қондаларга амал қилиб тайёрланган стандарт диафрагма ва соплолар қўлланилади.

Сарф ўлчаш диафрагмаси тешикли дискдан иборат. Диафрагмалар камерасиз ва камерали бўлади. Камерасиз диафрагма 2 (ГОСТ 26969—86) ўққа нисбатан концентрик жойлашган тешикли пўлат дискдан иборат. Тешикнинг оқим кириш томонда ўткир қирраси ва чиқиш томонида эса конуссимон қисми бор. Дискнинг қалинлиги қувур ички диаметрининг 0,05 қисмидан ошмаслиги керак. Камерасиз диафрагмалар диаметри 400 мм дан катта қувурларда қўлланилади. Босим бевосита диафрагма олдида ва ундан кейин қувурдаги оқим бўйлаб олинади. Бунда диафрагма олдида ўрнатилган босим олиш қурилмаси «+», диафрагма орқасидагиси эса «-» ишораси билан белгиланади.

Камерали диафрагма (26-расм) ГОСТ 26969—86 диск 1 ва диафрагмадан олдин ва кейин босимни олиш учун мўлжалланган иккита ҳалқасимон камера 2 ва 3 дан тузилган. Камералар қувурнинг ички бўшлиғи билан ҳалқасимон тирқишлар А ва Б орқали бирлаштирилган. Бу ҳалқасимон тирқишлар диафрагманинг бевосита ён юзлари олдида жойлашган. Шундай қилиб, камерали диафрагмаларда қувурдаги ўртача босимни ўлчаш



25-расм. Сарфни босимнинг ўзгарувчан фарқи усулида ўлчашнинг принципал схемаси:

1— қувур пўл, 2— торайтирувчи қурилма, электр юритгич, 3— бирлаштирувчи найча, 4— U-симон манометр

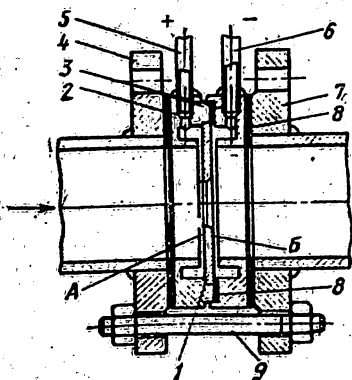


учун босим қувурнинг периметри бўйлаб олинади. Камераларга босимлар фарқини диафрагмалардан дифманометрга узатувчи найчалар 5 ва 6 уланади.

Камерали диафрагмалар ички диаметри 50 дан 400 мм гача бўлган қувурларда қўлланилади. Диафрагма ва ҳалқасимон камералар ўлчанадиган муҳитнинг таъсирига узоқ чидайдиган материаллардан тайёрланади. Диск кўпинча зангламайдиган пўлатдан, камералар эса углеродли пўлатлардан тайёрланади. Камерали диафрагмаларнинг ва бошқа торайтирувчи қурилмаларнинг юзаларига механик ишлов бериш сифатига юқори талаблар қўйилади. Оқим кирадиган томонда дискнинг тешиги қувур ички диаметрининг 0,02 қисмига тенг узунликда цилиндрсимон қилиб ясалган, оқимнинг чиқиш томонида эса  $45^\circ$  бурчакли конус шаклида йўнилган. Оқимнинг кириш томонида диск тешигининг қирраси ўткир, юмалоқланмаган, эзилмаган ва питирлардан тозаланган. Диафрагманинг ён юзаси билан тешикнинг цилиндр қисми ўртасидаги бурчак  $90^\circ$ С га тенг.

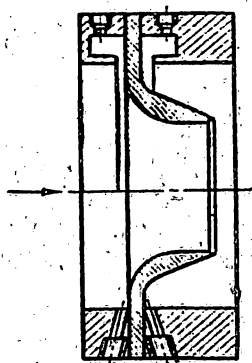
Камерали диафрагмалар қувурларнинг тўғри чизиқли қисмларида болтлар 9 билан тортиб маҳкамланган иккита фланец 4 ва 7 орасида ўрнатилади. Фланецлар билан ҳалқасимон камераларни, шунингдек камералар билан дискни ўзаро зич бириктириш учун қистирмалар 8 қўйилади. Қистирма материали ўлчанадиган муҳитнинг хоссаларига ва босимига қараб танланади.

Сарфўлчаш соплоси (27-расм) кириш томонда раво тораювчи қисмдан ва чиқиш томонда цилиндрик қисмдан иборат. Цилиндрик қисмнинг қирраси ўткир, чархланмаган, қайрилган ва ғадир-будир жойлар йўқ. Сопло тешигининг шакли оқимнинг торайтирувчи қурилмага киришдаги шаклига ўх-



26-расм. Камерали диафрагма:

1—диск, 2, 3—ҳалқасимон камералар, 4, 7—фланецлар, 5, 6—бириктирувчи найчалар, 8—қистирма, 9—болтлар



27-расм. Сарфўлчаш соплоси

шайди. Шунинг учун тешик олдида оқим диафрагмадагига нисбатан анча кам уюрмаланади ва оқим босими кам исроф бўлади. Бундан ташқари, соплолар ишқаланиб ейилишга анча чидамли ва кам кирланади. Бироқ уларни тайёрлаш мураккаблиги сабабли камдан-кам қўлланилади.

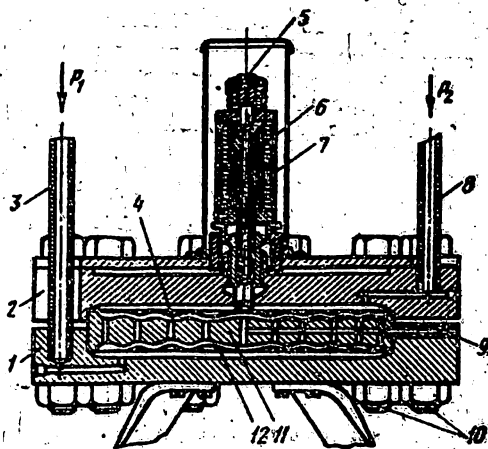
Босим оқимнинг торая бошлашидан олдинроқ ва соплонинг цилиндрик қисмининг бошланишида олинади. Расмда босимни ҳалқасимон камералар орқали (юқоридан) ва торайтирувчи қурилманинг бевосита олдида (пастдан) алоҳида тешиклар орқали олишнинг икки ҳоли кўрсатилган.

**Дифманометрлар.** Модда сарфини торайтирувчи қурилмадаги босимлар фарқи бўйича ўлчайдиган ва сарф бирликларида даражаланган асбоблар дифференциал манометрлар — сарф-ўлчагичлар (ГОСТ 18140—84) деб аталади. Ишлаш усули ва тузилишига қараб дифференциал манометрлар (дифманометрлар) уч гуруҳга: пружинали, суюқликли ва компенсацион хилларга бўлинади.

**Пружинали дифманометрлар.** Буларда босим фарқи эластик элемент — пружинанинг силжиши бўйича ўлчанади. Пружинали дифманометрларга, жумладан, мембранали дифманометрлар киради. Дифманометрларнинг ўлчаш қурилмаси — ўзгартиргичи (28-расм) иккита юмалоқ қопқоқ 1 ва 2 дан иборат бўлиб, улар орасида иккита тўлқинсимон металл мембраналар 4 ва 12 ҳамда уларнинг ўртасида жойлашган металл таглик 11 болтлар 10 билан сиқилган.

Тагликда қатор тик оқиқ тешиклар ва битта ётиқ (радиус бўйлаб жойлашган) тешик ясалган. Ётиқ тешикка капилляр 9 пайвандланган. Радиал тешик тик тешикларнинг бир қисми билан туташган. Таглик билан мембраналар ўртасидаги бўшлиқ капилляр дистилланган сув билан тўлатилади, кейин капиллярнинг учи пухта пайвандлаб қўйилади.

Босим торайтирувчи қурилмадан беркитиш жўмаклари (жўмаклар расмда кўрсатилмаган) ва найчалар орқали мембраналарнинг ташқи камераларига: катта босим  $p_1$  — мусбат ишорали найча 3 орқали пастки мембрана остига, кичик босим  $p_2$  эса манфий ишорали найча 8 орқали



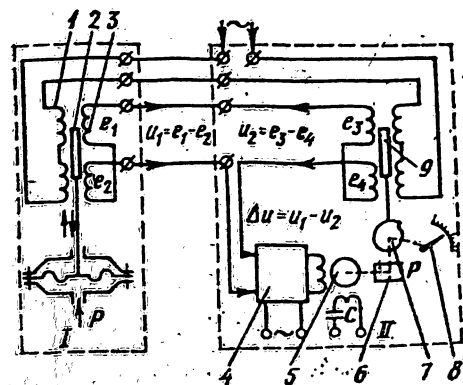
28-расм. Мембранали дифманометрнинг ўзгартиргичи:

1, 2 — қопқоқлар, 3, 8 — найчалар, 4, 12 — мембраналар, 5 — ажратиш найчалари, 6 — плунжер, 7 — индукцион ғалтак, 9 — капилляр, 10 — болтлар, 11 — металл таглик

юқориги мембранага келтирилади. Босимлар фарқи таъсирида пастки мембрана 12 тагликка сиқилишга интилади; шунда пастки мембрана устидаги суюқлик тагликдаги тешик орқали мембрана остига оқиб ўтиб, уни юқорига силжитади.

Ажратиш найчаси 5 нинг ичида жойлашган плунжер 6 юқориги мембрана 4 билан боғланган. Ажратиш найчасига учта: битта бирламчи ва иккита иккиламчи чулғамли индукцион ғалтак 7 маҳкамланган. Шундай индукцион ғалтак — иккиламчи асбобда ҳам бор. Иккала ғалтак ўзаро боғланган бўлиб, дифференциал-трансформаторли схема (29-расм) бўйича ишлайди. Ўзгартиргич 1 даги иккиламчи чулғам 3 нинг иккита қисми ўзаро шундай боғланганки, уларда бирламчи чулғам 1 даги ток таъсирида индукцияланган ЭЮК бир-бирига қарши йўналган. Шунинг учун иккиламчи чулғамнинг қисқичларидаги натижаловчи кучланиш  $u_1$  қисмлардаги индукцияланган (ҳосил қилинган) ЭЮК лар фарқига тенг бўлади.

Ўзгартиргичнинг плунжери 2 иккиламчи чулғамнинг қисмларига нисбатан симметрик жойлашганда кучланиш  $u_1$  нолга тенг бўлади. Улчанаётган катталиқ (сарф) таъсирида плунжер 2 силжиганда шу плунжер кирган қисмнинг ЭЮК катталашади, плунжер чиқадиган қисмнинг ЭЮК эса камаяди. Иккиламчи чулғамнинг қисқичларида плунжернинг ҳаракатига мутаносиб кучланиш ҳосил бўлади. Иккиламчи асбоб II даги иккиламчи чулғамнинг қисмлари ҳам ўзгартиргич I дагига ўхшаш уланган бўлиб, иккиламчи чулғамнинг қисқичларидаги натижаловчи кучланиш  $u_2$  қисмларидаги ЭЮК ларнинг фарқига тенг бўлади.



29-расм. Дифманометрнинг электр ўзгартиргичдан (I) автоматик дифференциал—трансформаторли иккиламчи асбобга (II) масофадан узатиш схемаси:

1, 3—бирламчи ва иккиламчи чулғамлар, 2, 9—плунжерлар, 4—кучайтиргич, 5—электр юритгич, 6—редуктор, 7—кулачок—лекало, 8—мил;  $e_1$  ва  $e_2$ —ўзгартиргич (I) иккиламчи чулғамининг қисмларидаги ЭЮК,  $e_3$  ва  $e_4$ —дифференциал-трансформаторли асбоб (II) иккиламчи чулғамининг қисмларидаги ЭЮК

Ўзгартиргич I нинг чулғамлари иккиламчи асбоб II нинг худди шундай чулғамларига бирлаштирилган. Уларнинг бирламчи чулғамлари кетма-кет, иккиламчи чулғамлари эса улардан электрон кучайтиргич 4 га юбориладиган  $\Delta u$  кучланиш  $u_1$  ва  $u_2$  кучланишлар фарқига тенг бўладиган қилиб уланган.

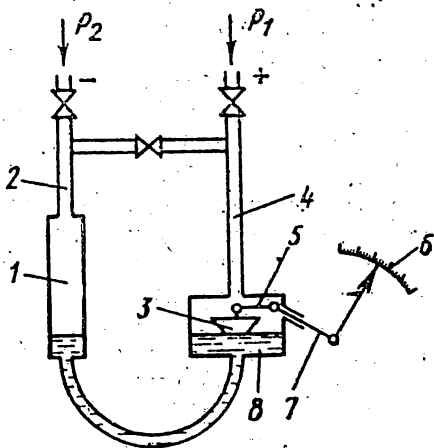
Электрон кучайтиргич реверсивн электр юритгич 5 ни ток билан таъминлайди. Кучланиш олган электр юритгич айланиб, редуктор 6 орқали профилланган кулачок-лекало 7 ни буради, шунингдек иккиламчи асбобнинг мил 8 ни силжи-

тади. Аини бир вақтда лекало иккиламчи асбобнинг плунжери 9 ни ўзгартиргичнинг плунжери 2 билан бир хил ҳолатга келтиргунга қадар силжитади. Шунда ўзгартиргич ҳамда иккиламчи асбоб ғалтақларининг чулғамлари ўртасида кучланиш йўқолади ва юритгич тўхтайдн. Иккиламчи асбоб милининг шкаладаги ҳолатига қараб аини пайтдаги сарф миқдорини аниқлаш мумкин. Шундай қилиб, бирламчи асбобдаги ўзгартиргич плунжерининг ҳар бир ҳолатига (плунжернинг ҳолати ўлчанадиган катталикнинг қийматига боғлиқ) иккиламчи асбоб плунжерининг маълум бир ҳолати, бинобарин, иккиламчи асбоб милининг шкалага нисбатан ҳолати ҳам мос келади.

Суюқликли дифманометрлар. Бу асбобларда босимлар фарқи суюқлик устунининг баландлигига қараб ўлчанади. Суюқликли дифманометрларга найчали, қалқовичли, қўнғироқли ва ҳалқасимон дифманометрлар киради. Ҳалқасимон дифманометрлар бошқаларига нисбатан кам қўлланилади ва улар дарсликда кўрилмайди.

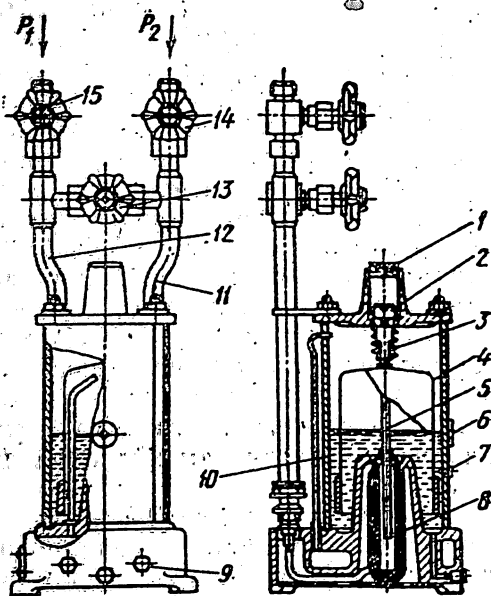
Найчали деб *U*-симон дифманометрга айтилади. Бу дифманометрда кўрсаткичлар ўзаро туташган шиша найчаларнинг тирсақларидаги симоб ёки сув сатҳларининг фарқи бўйича бевосита ҳисобланади.

*Қалқовичли дифманометр* (30-расм). Суюқлик билан тўлатилган (*U*-симон) иккита найча 2, 4 дан ясалган. Ишчи суюқлик сифатида кўпинча симобдан фойдаланилади. Катта босим келтириладиган мусбат ишорали камера 8 да симобнинг юзасида пўлат қалқович 3 сузиб туради. Бу қалқович шарнир-ричагли узатма воситасида асбобнинг кўрсатувчи қурилмасига боғланган. Кичик (паст) босим юбориладиган идиш манфий ишорали деб аталади. Симоб  $p_1$  ва  $p_2$  босимлар фарқи таъсирида мусбат идишдан манфий идишга оқиб ўтади. Симоб сатҳининг ўзгариши билан бир вақтда қалқович силжийди. Унинг силжишлари ричаг 5 ва ўқ 7 воситасида кўрсатувчи ёки қайд этувчи қурилмага узатилади. Уқ 7 камерадан зичлаш муфтаси орқали ташқарига чиқади. Қалқовичнинг мусбат идишдаги йўли унча катта эмас ва барча дифманометрлар учун ўзгармас (30,5 мм). Мусбат идишдан манфий идишга оқиб ўтадиган симобнинг ҳажми доим бир хил бўлади. Аммо босимларнинг энг катта фарқи турлича



30-расм. Қалқовичли дифманометр:

1, 8—манфий ва мусбат (қалқовичли) камералар, 2, 4—бирлаштирувчи найчалар, 3—қалқович, 5—ричаг, 6—шкала, 7—ўқ



31- расм. ДКО қўнғироқли дифманометр:

1, 9—тиқилар, 2—гайка, 3—винтсимон пружина, 4—қўнғироқ, 5—плунжер, 6—сатҳни кўриш ойнаси, 7—винтсимон арретир, 8—ўзгартиргич, 10—идиш, 11, 12—импульс найчалари, 13—тенглаш жўмраги, 14—15—беркитиш жўмрақлари

бўлганлиги туфайли манфий идиш ҳар бир асбоб учун ҳисоблаб чиқилган босимлар фарқига мослаб танланади. Босимларнинг энг катта фарқи қанча катта бўлса, манфий идишнинг диаметри шунча кичик ва узунлиги мос ҳолда узун бўлиши лозим.

Қўнғироқли дифманометрда (31- расм) доимий чўзилган винтсимон пружина 3 га осилган ва суюқлик (одатда трансформатор мойи) билан тўлатилган идиш 10 сузадиган қўнғироқ 4 сезгир қисм вазифасини бажаради. Катта  $p_1$  босим импульсли найча 12 орқали қўнғироқ остидаги бўшлиққа, кичик  $p_2$  босим эса, импульсли найча 11 орқали қўнғироқ устидаги бўшлиққа келтирилади.

Улчанадиган босимлар фарқи таъсирида қўнғироқ  $p_1$  босим ҳосил қиладиган туртиш кучи  $p_2$  босим ва қўнғироқнинг ўз вази билан мувозанатлангунга қадар юқорига силжий бошлайди. Бу асбобда қўнғироқнинг силжиш баландлиги босимлар фарқига мутаносиб, бинобарин, сарфнинг миқдорини кўрсатади. Дифференциал-трансформаторли ўзгартиргич 8 нинг плунжери қўнғироқ билан бикр боғланган ва юқорида баён этилган мембранали дифманометрнинг дифференциал-трансформаторли ўзгартиргичига (28- расмга қаранг) ўхшаб, плунжернинг ҳаракатини мутаносиб сигналга айлантириб, иккиламчи электр асбобга узатади.

Компенсацион дифманометрлар. Булардаги асосий блокнинг—пневматик ёки электркуч ўзгартиргичининг ишлаш тартиби ўлчаш блокадаги сезгир эластик элементлар (мос ҳолда сифонлар ёки мембраналар) ҳосил қиладиган кучни қарши куч билан мувозанатлангунга асосланган.

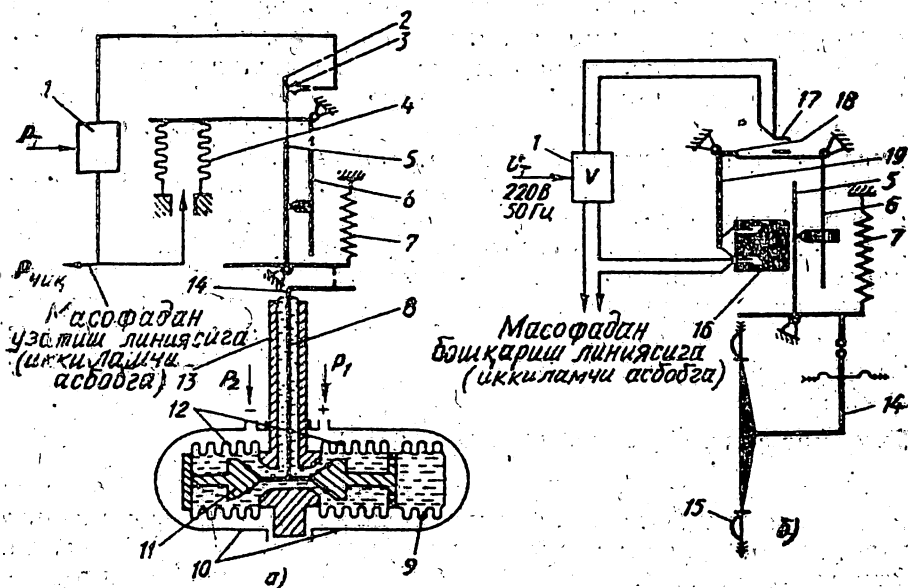
Компенсацион дифманометрлар назорат қилинадиган ёки ростланадиган босимлар фарқини мутаносиб пневматик (ДСП ва ДМ-П дифманометрларида) ёки электр (ДМЭР дифманометрларида) сигналларга узлуксиз ўзгартриб, масофага уза-

тиш учун хизмат қилади. Улар пневматик ёки электр сигналлардан ишлайдиган иккиламчи асбоблар ва ростлагичлар билан биргаликда ишлатилади. ДСП ва ДМ-П дифманометрлар портловчи ва ёнувчи муҳитли ҳамда бошқа санобат тармоқларида, ДМЭ дифманометрлар эса атроф муҳит мўътадил ҳолатда бўлган муассасаларда кенг қўлланилади.

ДСП (ГОСТ 22521—85Е) ва ДМЭР (ГОСТ 22520—85Е) дифманометрларнинг тузилишини ва ишлаш усулини мисол тариқасида кўриб чиқамиз.

ДСП дифманометр (32-расм, а). Улчаш блокининг сезгир элементи сиффонлар 12 дан иборат. Сиффонларнинг бир учи ричаг 8 нинг асосига, бошқа учи эса клапанлар 11 га бикр боғланган. Сезгир элементларнинг ички бўшлиғи атрофдаги ҳавонинг ҳароратига қараб кремнийорганик суюқлик ёки дистилланган сув билан тўлатилади. Ричаг 8 нинг ташқари чиқарилган учи унинг траверса 14 билан бирга ўз ўқиға нисбатан бурилишига имкон беради, бу эса асбобнинг ортиқча иш босимининг таъсирини чиқиш сигналиға айлантиришга имкон беради. Пневматик куч ўзгартиргичининг ишлаш принципи 4-параграфда кўриб чиқилган.

Улчанаётган босимлар фарқи ўзгарганда ричаглар тизими ва у билан боғланган номувофиқлик индикаторининг қопқоғи



32-расм. ДСП (а) ва ДМЭР (б) дифманометрларининг принципал схемалари;

1— кучайтиргич, 2— тўсма қопқоқ, 3— сопо, 4, 9, 12— сиффонлар, 5, 6, 8— ричаглар, 7— пол корректорининг пружинаси, 10— манфий ва мусбат камералар, 11— клапанлар, 12— улчаш блоки, 14— траверса, 15— мембронали қисм, 16— куч қурлма, 17— индикатор, 18— байроқча, 19— ричаг

(2 қопқоқ Т-симон ричаг 5 билан бикр боғланган) бир оз силжийди. Индикаторда пайдо бўлган номувофиқлик сигнали пневматик қучайтиргич 1 орқали тескари боғланиш сиффонига ва айни бир вақтда масофага узатиш йўлига келади. Бу сигналнинг қиймати ўлчанаётган босимлар фарқига мутаносибдир.

*ДМЭР дифманометр (32-расм, б).* Улчаш блокнинг сезгир элементи мембранали қисм 15 дан иборат. Сезгир элемент траверса 14 ва у орқали электркуч ўзгартиргичнинг ричаглари билан боғланган. Электркуч ўзгартиргичнинг ишлаш принципи 4-параграфда кўрилган. Қучайтиргич кучланиши 220 В, частотаси 50 Гц бўлган ўзгарувчан ток тармоғидан таъминланади ва 0—5 ва 0—20 мА ўзгармас токли чиқиш сигнаlines беради. Улчанаётган босимлар фарқининг белгиланган чегара қийматига чиқиш сигнаlinesнинг юқориги чегара қиймати (5 ва 20 мА) мос келади. Босимлар фарқининг ўзгариши сезгир элементда (мембранали қисм 15 да) мутаносиб кучга айланади, бу куч тескари боғланишнинг куч қурилмасида ҳосил қилинадиган куч билан автоматик равишда мувозанатланади. Улчаш блокнинг ўзгартиргичга таъсир кучи узатиш механизмининг ричаглари ва байроқча 18 нинг ричаги 19 билан боғланган номувофиқлик индикаторини бироз силжитувчи момент ҳосил қилади. Индикаторда пайдо бўлган номувофиқлик сигнали қучайтиргич 1 да ўзгармас токли чиқиш сигнаlinesга айлантирилади. Узгармас токли сигнал тескари боғланишнинг куч қурилмаси 16 га ва айни вақтда масофага узатиш йўлига келади, дифманометрнинг чиқиш сигнаlinesга айланади. Чиқиш сигнаlinesнинг қиймати босимлар фарқига мутаносибдир.

Демак, компенсацион дифманометрлар ишлаганда ўлчаш блокада ҳам, пневматик ёки электркуч ўзгартиргичлар механизмида ҳам сезиларли силжийлар содир бўлмайди. Бу асбоблардан чиқадиган пневматик ёки электр сигнал ўлчаш блокада ва тескари боғланишнинг куч қурилмасида пайдо бўладиган кучларни компенсациялаш ҳисобига пайдо бўлади. Шу боис бундай дифманометрлар компенсацияловчи асбоблар деб юретилади.

### **Ўзгармас фарқ сарфўлчагичлари**

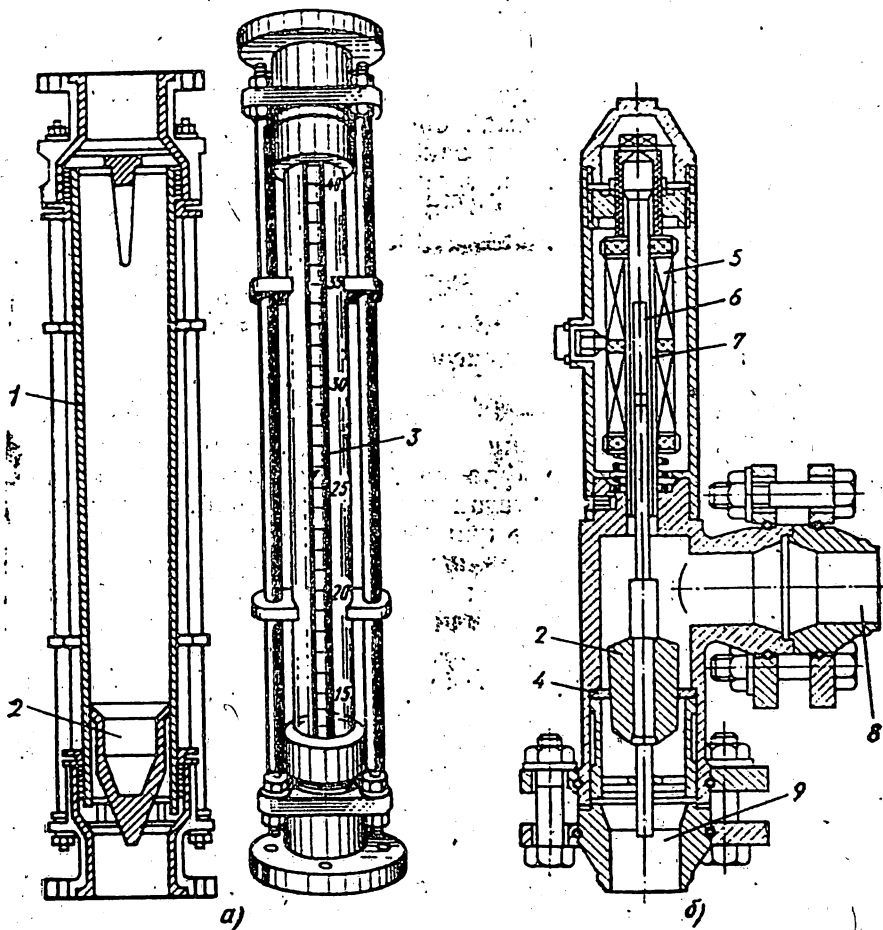
Ўзгармас фарқ сарфўлчагичларининг иши сарфни конуссимон найча ичида пастдан бериладиган суюқлик ёки газнинг итарувчи босими таъсирида силжийдиган қалқович ёрдамида ўлчашга асосланган. Бундай асбобларда алоҳида торайтирувчи қурилма йўқ. Сарфўлчагич — ротаметрлар кенг кўламда қўлланилади.

Ротаметрларнинг (ГОСТ 1304—81) сарфни кўрсаткичларни масофага узатмасдан туриб ўз жойида ўлчайдиган; кўрсаткичларни ўз жойида кўрсатувчи шкаласиз, электр ёрдамида масофага узатувчи; кўрсаткичларни ўз жойида ўлчайдиган

шкалалари ва масофага пневматик узатувчи хиллари чиқарилади.

Ротаметрларнинг содда тузилганлиги, оз сарфларни ўлчай олиши, чегараси катталиги, агрессив муҳитларни ўлчаш мумкинлиги — асосий афзалликлари; муҳит қовушқоқлигининг ҳарорат таъсирида ўзгариши (айниқса кам сарфларни ўлчашда) кирланган суюқликларни ва ичидан чўкиндилар ажраладиган суюқликларнинг сарфини ўлчаш имконияти йўқлиги эса уларнинг камчилиги ҳисобланади.

Кўрсаткичларни ўз жойида ўлчайдиган ва кўрсаткичларни электр ёрдамида масофага узатувчи ротаметрларнинг тузилишини ва ишлаш принципини кўриб чиқамиз.



33- расм. Кўрсаткичларни жойида ўлчайдиган (а) ва кўрсаткичларни электр ёрдамида масофага узатувчи ротаметрлар (б):

1— трубка (найча), 2— қалқович, 3— шкала, 4— ҳалқасимон диафрагма, 5— индукцион ғалтак, 6— ўзак, 7— ажратиш трубкаси, 8, 9— чиқиш ва кириш тешиклари



*Кўрсаткичларни ўз жойида ўлчайдиган ротаметр (33-расм, а)* тик шиша ёки металл трубка 1 дан иборат. Трубка юқорига қараб конуссимон шаклда кенгайиб боради, унинг ичида пастдан юқоригача қалқович 2 эркин сузиб юради. Қалқовичнинг пастки қисми конус шаклида ясалган.

Ротаметр қуйидагича ишлайди. Ўлчанадиган суюқлик ёки газ оқими трубка ичида пастдан юқорига ҳаракатланиб, қалқовични кўтареди. Қалқович билан трубка девори ўртасидаги ҳалқасимон тирқишда босимлар фарқи пайдо бўлиши унинг кўтарилишига сабаб бўлади. Босимлар фарқи оқимнинг ҳаракат тезлигига ва тирқишнинг ўлчамларига боғлиқ. Шунда қалқовичга пастдан таъсир этувчи босим юқоридан таъсир этаётган босимдан катта бўлади.

Қалқович кўтарилаётган пайтда трубканинг ичи конус шаклида бўлгани учун ҳалқасимон тирқиш катталашади, босимлар фарқи эса камаяди. Қалқович кўтарилган сари унга пастдан таъсир этувчи куч ҳам камая боради, қалқович ўзининг вазни босимлар фарқи билан мувозанатланган жой — трубка ичида тўхтайдди. Қалқовичнинг кўтарилиш баландлиги сарфга боғлиқ: сарф қанча кўп бўлса, қалқович шунча баланд кўтарилади. Сарф миқдори қалқовичнинг шиша найча деворига чизилган шкала 3 га нисбатан ҳолатига қараб аниқланади.

Бундай ротаметрлар оқим пастдан юқорига йўналганда қувурйўлларнинг тик қисмларига ўрнатилади ва 0,6 МПа гача босимда ишлашга мўлжалланган.

*Кўрсаткичларни электр ёрдамида масофага узатувчи ротаметр (33-расм, б)* иккита асосий қисмдан: ротаметрли ва электрли қисмлардан тузилган. Ротаметрли қисмнинг асосий элементи ҳалқасимон диафрагма 4 ичида силжийдиган қалқович 2 дан ёки тик жойлашган конуссимон трубка ичида силжийдиган кўзиқоринсимон қалқовичдан иборат. Электрли қисми қалқовичга биқр бирлаштирилган ўзак 6 ди индукцион ғалтак 5 дан иборат. Ғалтак иккиламчи ўлчаш асбобининг дифференциал-трансформаторли схема­сига уланган (29-расмга қаранг). Асбобнинг электрли қисми ўлчанаётган муҳитдан ажратиб турувчи трубкаси 7 билан, ғалтак эса филоф билан ҳимояланган.

Ротаметрлар шкаласиз индукцион ўзгартиргичлар ҳисобланади. Улар дифференциал-трансформаторли схемали иккиламчи ўлчаш асбоблари билан бир тўп­ламда жўнатилади.

Технологик қувурйўлда сарф ошганда қалқовичга ва ундан кейинги босимлар фарқи катталашади. Босимлар фарқи ошганда пайдо бўлган куч қалқовични юқори кўтарилишга мажбур этади, пировардида чиқиш тешиги 8 катталашади, босимлар фарқи эса ўзининг бошланғич қиймати тиклангунга қадар камаяди. Индукцион ўзгартиргич ғалтаги 5 нинг ўзагига маҳкамланган қалқович силжиганда иккиламчи ўлчаш асбобининг кўрсаткичлари ҳам ўзгаради.

## Миқдор ҳисоблагичлар

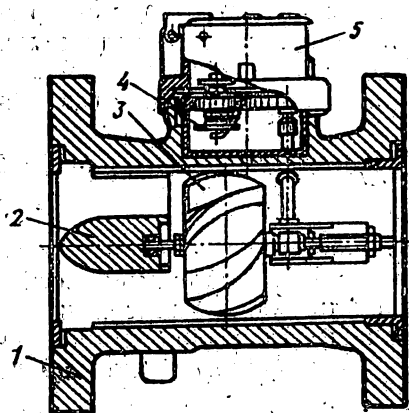
Суюқлик миқдорини ҳисоблагичлар ишлаш усулига асосан тезлик, ҳажм, вазнга кўра миқдорни ҳисоблаш асбобларига бўлинади. Тезликка кўра миқдорни ҳисоблагичлар (катта сарфланишни ўлчаш учун) горизонтал спиралсимон парракли ва кам сарфларни ўлчаш учун вертикал парракли бўлади. Вертикал парракли, шунингдек вазнга кўра миқдорни ҳисоблагичлар саноатда кўп қўлланилмайди, шунинг учун уларни кўриб чиқмаймиз.

Горизонтал спиралсимон парракли тезликка кўра миқдорни ҳисоблагичлар (ГОСТ 14167—83) ёпиқ қувурларда ўлчанадиган суюқликнинг ҳаммаси улар орқали оқиб ўтадиган қилиб ўрнатилади. Ўлчанадиган суюқликнинг ўлчагич орқали оқиб ўтадиган оқими парракка таъсир этади: оқиб ўтадиган суюқликнинг ўртача тезлиги, демак унинг сарфи қанча катта бўлса, паррак шунча тез айланади. Паррак ҳисоблаш механизми билан механик тарзда боғланган бўлиб, унинг шкаласи миқдор бирликларида (одатда, куб метрларда) даражаланган.

Асбобнинг ҳисоблаш механизмини ўлчанадиган суюқлик ичига бевосита жойлаштириш ёки ундан сальник билан ҳимоялаш мумкин. Ҳисоблаш механизми ўлчанадиган суюқлик ичида жойлашган асбобларда кўрсаткичлар ҳимояловчи ойна орқали ҳисобланади. Ҳимояловчи ойна сарфўлчагичнинг камерасини ташқи муҳитдан ажратиб туради. Бундай асбоблар оддий тузилган, лекин уларнинг қисмлари суюқлик таъсиридан тез ейилади.

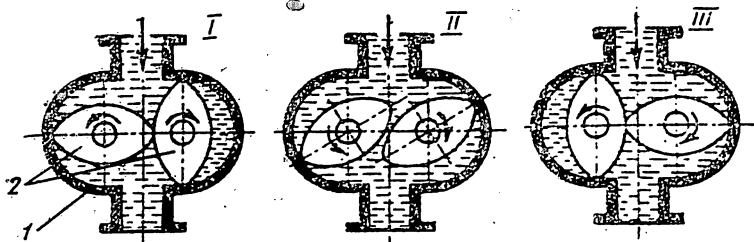
Келаётган суюқлик оқими оқимтўғрилагич 2 ёрдамида (34-расм) тўғриланади ва паррак 3 нинг куракчаларига йўналтирилади. Паррак кўпकिримли винт шаклида ясалган. Парракнинг айланма ҳаракати червякли жуфт ва узатиш механизми 4 орқали ҳисоблаш механизми 5 га берилади.

Ҳажмий ўлчагичлар овалсимон шестерняли, поршенли ва диски бўлади. Саноатда энг кўп қўлланиладиган овалсимон шестерняли ўлчагичларнинг (35-расм) ишлашини кўриб чиқамиз (ГОСТ 12671—81Е). Бу асбобнинг иши айланаётган овалсимон шестернялар 2 ёрдамида ўлчаш камераси 1 дан маълум ҳажмдаги суюқликни сиқиб чиқаришга асосланган.



34-расм. Горизонтал спиралсимон парракли тезгир ўлчагич:

1— корпус, 2— оқимтўғрилагич, 3— паррак, 4— узатиш механизми, 5— ўлчаш механизми.



35- расм. Овалсимон шестерняли ҳажм ўлчагичларнинг ишлаш схемаси:  
1— камера, 2— шестерня

Иккала шестерня доим илашган ҳолатда бўлиб, бир-бирини айлантиради. Бунда уларга: суюқликнинг кириш томонида катта ва чиқиш томонида кичик босимлар фарқи таъсир этади. Қувурўлда асбобдан олдинги ва кейинги босимлар фарқи шестерняларни айланишга мажбур этадиган кучни пайдо қилади. Шунда ҳар бир шестерня тўлиқ айланганда камерага келаётган суюқликнинг ярим ҳажмини киритади, иккала шестерня эса бир марта айланганда асбоб камерасининг ҳажмига тенг миқдордаги суюқликни ўтқазади.

Овалсимон шестерняларнинг айланиш частоталари нотекис бўлиб, ҳар дақиқада уларнинг ўзаро жойлашиш ҳолатига боғлиқ. Лекин бу ўлчаш жараёнига таъсир этмайди, чунки ўлчагич шестерняларнинг фақат айланишлари сонини ҳисоблайди.

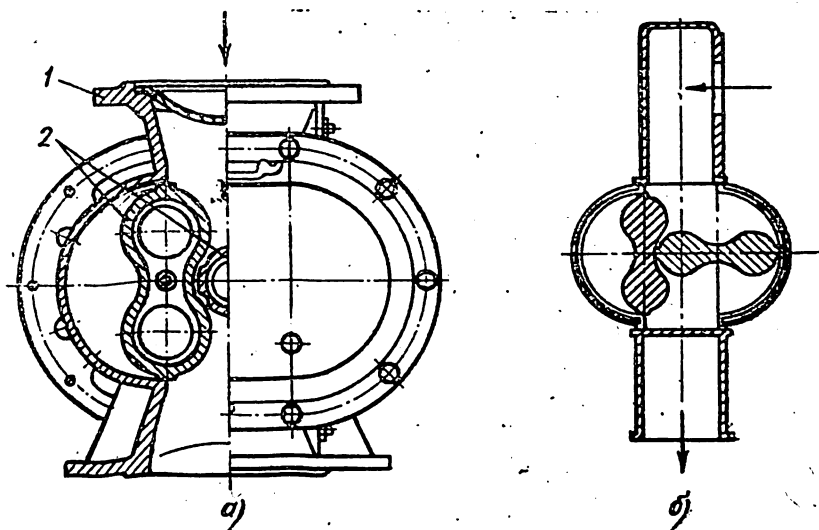
Шестерняларнинг айланма ҳаракати магнит муфта ва узатиш механизми воситасида кўрсаткичнинг милига ва ўлчаш механизмига узатилади. Магнит муфта камеранинг ички қисмини ташқи муҳитдан ажратади, бу эса ишқаланишни оширадиган сальникли зичламалардан воз кечишга имкон берди.

Газ миқдорини ўлчагичлар барабанли (лабораториялардаги ўлчашлар учун), клапанли (асосан маиший хизматда ишлатилади) ва ротацион (катта миқдордаги газ сарфини ўлчаш учун) хилларга бўлинади. Ротацион ўлчагичлар саноатда кенг кўламда ишлатилади.

Ротацион ўлчагич (36-расм, а) корпус 1; иккита паррак 2, узатиш ва ўлчаш механизмларидан (бу механизмлар расмда кўрсатилмаган) иборат.

Ротацион газ ўлчагичнинг парракларини айлантириш механизми суюқлик миқдорини ўлчагичларнинг овалсимон шестерняларини айлантириш механизмига ўхшайди. Ҳар қайси паррак валининг корпусдан ташқаридаги қисмида шестернялар бор. Булар ўзаро илашган бўлиб, бир парракнинг айланма ҳаракати иккинчисига узатилади.

Парракларнинг (36-расм, б) схемада кўрсатилган ҳолатида чап парракка таъсир этувчи босимлар фарқи уни соат милига қарши йўналишда айлантиради. Унг парракка эса кириш ва чиқиш томондаги газ босимларининг нолга тенг фарқи таъсир этади. Бироқ шестернялар илашгани учун чап парракнинг ай-



36-расм. Ротацион газ ўлчагич (а) ва унинг схемаси (б):

1— корпус, 2— парраклар

ланма ҳаракати ўнг парракка ҳам узатилади. Ротацион ўлчагичларда парракларнинг валлари юмалаш подшипникларига ўрнатилганлиги туфайли улар енгил ишлайди.

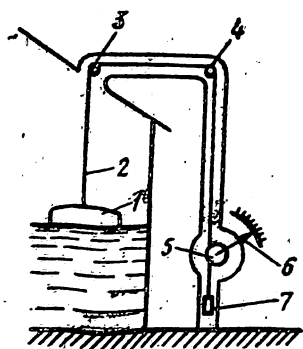
Корпуснинг ички юзаси ва парракларнинг ишқаланувчи юзаларига пухта ишлов берилгани, шунингдек улар ўзаро аниқ мослаштирилгани туфайли бундай ўлчагичларда газ жуда оз сирқиб чиқади. Ротацион газўлчагичлар бошқа газўлчагичларга нисбатан ихчам тузилган.

### 8-§. САТҲ УЛЧАШ

**Қалқовичли сатҳўлчагичлар** (ГОСТ 13702—78\*) ички босими кам бўлган очиқ идишлардаги суюқликнинг сатҳини ўлчаш учун қўлланилади.

Бу асбобларнинг қалқовичлари суюқликдан енгил ёки оғир қилиб ясалади. Енгил қалқовичли асбобларнинг иши суюқлик бетида сузиб турадиган қалқовичнинг ҳаракатига асосланган, оғир қалқовичли асбобнинг иши эса суюқликка ботирилган қалқович массасининг ўзгаришига асосланган. Қалқовичли идиш ичида (ичкарига ўрнатиладиган сатҳўлчагичлар) ёки ташқарига чиқарилган камера ичида (камерали сатҳўлчагичлар) жойлаштирилиши мумкин. Бу камера аппаратга трубалар ёрдамида бирлаштирилади. Камерали сатҳ ўлчагичлар ўлчайдиган сатҳнинг ўзгариш чегараси 250 мм. Булар жуда кам қўлланилади ва мазкур дарсликда кўриб чиқилмайди.

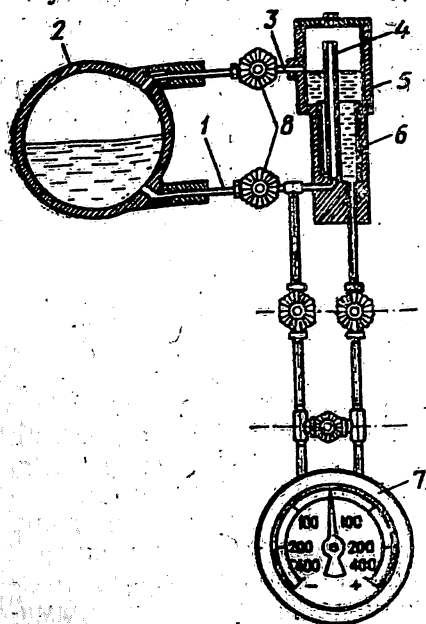
УДУ маркали ичкарига ўрнатиладиган сатҳўлчагичларда



37-расм. УДУ маркали ичкарига ўрнатилadиган қалқовичли сатҳўлчагичнинг схемаси:

1— қалқович, 2— тасма, 3, 4— роликлар, 5— шкив, 6— сатҳўлчагичнинг мили, 7— контрюк

бурилади. Метрлар айланувчи шкаладан, сантиметрлар эса қўзғалмас шкала бўйлаб мил ёрдамида ҳисобланади. Шкивнинг айланма ҳаракати айна бир вақтда масофадаги қўшимча асбобга узатилади. Бу асбоб сатҳнинг чекка ҳолатлари ҳақида сигнал



38-расм. Буғ қозонининг барабанидаги сувнинг сатҳини ўлчаётган механизмнинг схемаси:

1, 3— штуцерлар, 2— қозон, 4, 6— труба-лар, 5— тенглаштирувчи идиш, 7— дифманометр, 8— жумраклар

(37-расм) идиш ичидаги суюқлик бетида сузиб турувчи қалқович 1 филдиракчалар 3 ва 4 устидан ўтказилган тешик-тешик тасма 2 воситасида ўлчаш шкиви 5 га боғланган. Тортиб турувчи юк 7 қалқовичнинг вазини мувозанатлайди.

Суюқликнинг сатҳи ўзгарганда қалқовичнинг ҳолати ҳам ўзгаради, филдирак бурилади ва тасма шкивга ўралади ёки ундан ечилади. Шкивнинг ўқиға у билан бирга бураладиган мил 6 маҳкамланган. Асбоб суюқлик сатҳи 1 м га ўзгарганда мил бир марта айланадиган қилиб ясалган. Айланма ҳаракат шкивнинг ўқидан тишли узатма орқали метрлар шкаласининг тишли филдирагига узатилади. Шкиф бир марта айланганда метрлар шкаласининг тишли филдирағи  $1/24$  айланмага

берувчи чўткали реохорд ва ўзаро боғланган тизим билан жиҳозланган.

Сатҳўлчагич - дифманометрлар. Буғ қозонларининг идишларидаги ва барабанларидаги сувнинг сатҳини кузатиш учун баробарлаштириш идишидаги ўзгармас сув устуни ва буғ қозонининг барабанидаги сув устуни ҳосил қиладиган босимлар фарқини ўлчашга асосан ишлайдиган дифманометрлар кенг кўламда қўлланилади.

Буғ қозонининг барабанидаги сув сатҳини ўлчайдиган сатҳўлчагич (38-расм) баробарлаштириш идиши 5 ва дифманометрдан иборат. Баробарлаштириш идиши дифманометр жойлашган иш майдончасига нисбатан анча баланддаги қозон барабанининг ёнига ўрнатилади.

Тенглаштириш идиши 5 ик-

кита камерадан: диаметри 40 мм ли труба 6 ва унинг ичига ўрнатилган диаметри 10 мм ли труба 4 дан иборат. Труба 6 нинг юқори қисмидаги цилиндрик идиш штуцер 3 воситасида қозон 2 нинг бўғхонасига бирлаштирилган. Труба 4 штуцер 1 орқали қозоннинг сувхонаси билан бирлаштирилган. Жўмрақлар 8 очик бўлганда труба 4 даги сув сатҳи туташ идишлар қондасига биноан қозоннинг барабанидаги сув сатҳига тенглашади. Труба 6 ва идиш 5 да буғ сувга айланади, конденсат штуцер 3 нинг тешигигача бўлган бўшлиқни тўлатади. Шундан сўнг идиш 5 даги сув сатҳи ўзгармасдан қолади, чунки конденсатнинг ортиқчаси штуцер 3 орқали қозонга тўкилади. Трубалар 6 ва 4 даги сатҳлар фарқи туфайли дифманометрда босимлар фарқи пайдо бўлади. Босимлар фарқи таъсирида асбобнинг мили оғади.

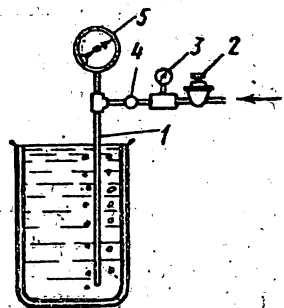
Агар қозоннинг барабанидаги сув сатҳи штуцер 3 нинг тешигигача кўтарилса, трубалар 6 ва 4 даги суюқликлар сатҳи баробарлашади ва дифманометрдаги босимлар фарқи нолга тенг бўлади. Қозоннинг барабанидаги сув сатҳи пасайганда труба 4 даги сув сатҳи пасаяди, натижада босимлар фарқи катталашади.

**Пьезометрик сатҳўлчагичлар.** Очиқ ёки берк резервуарлардаги қовушоқ ёки емирувчи суюқликларнинг сатҳи ўлчанадиган суюқлик қатламига сиқилган ҳавс ёки инерт газни пуфлаб киритиш йўли билан аниқланади. Бу усулда ишлайдиган асбоблар пьезометрик сатҳўлчагичлар деб аталади. Булар нефтни қайта ишлаш заводларида каталитик крекинг аппаратларида қайнаётган қатламнинг сатҳини ўлчашда кенг қўлланилади.

Ҳаво трубка 1 (39-расм) орқали киритилади. Трубка резервуарга сатҳ ўзгариши мумкин бўлган энг катта чуқурликкача туширилади. Трубканинг учин резервуарнинг тубига тахминан 75 мм етмаслиги лозим. Редуктор 2 ва диафрагма 4 орқали резервуарга киритиладиган ҳаво босимини ўлчайдиган манометр 5

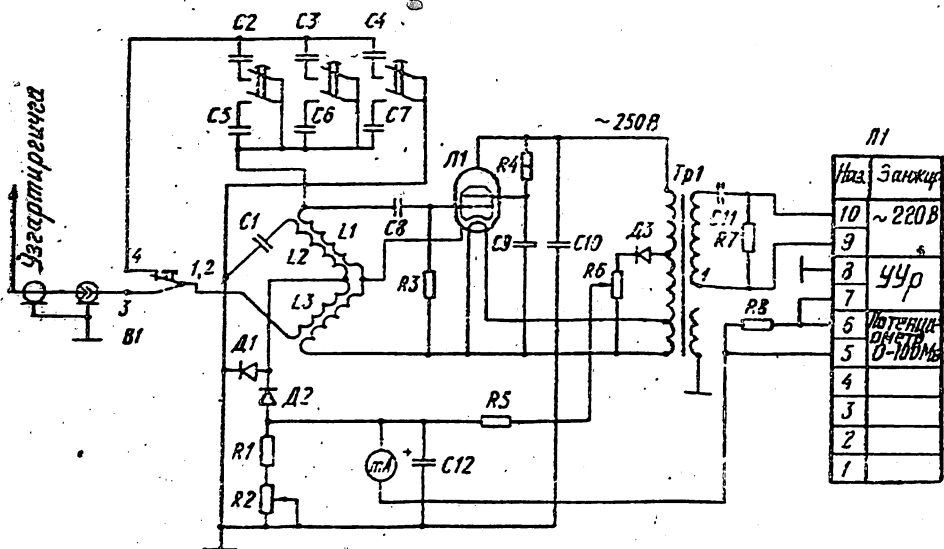
трубка 1 нинг юқори учига бирлаштирилади. Сиқилган ҳавонинг босими манометр 3 нинг кўрсатишига қараб редуктор ёрдамида ростланади ва трубка 1 энг катта чуқурликка ботирилганда ҳамда суюқлик сатҳи энг балинд бўлганда трубканинг пастки учидан ҳаво пуфакчалари чиқадиган қилиб ўрнатилади. Суюқлик сатҳининг бирликларида даражаланган манометр 5 нинг кўрсаткичлари резервуардаги суюқлик сатҳига боғлиқ: бу сатҳ қанча юқори бўлса, манометр кўрсатадиган босим ҳам шунча катта бўлади. Манометр резервуардан 150 м гача масофада жойлаштирилиши мумкин.

Бу усулда суюқлик сатҳини тўғри ўлчаш учун асосий шарт — барча бирикмалар зич беркитилиши лозим. Бирлашти-



39-расм. Сатҳни узлуксиз пуфлаш усулида ўлчаш:

1— трубка, 2— редуктор, 3— манометрлар, 4— диафрагма



40-расм. ЭИУ туридаги сатҳ ўлчаш электрон индикаторининг принципиал электр схемаси: Л1—6П1П—электрон лампа, Tr1—трансформатор, L1—L3—контурнинг индуктив ғалтаклари, C1—C12—конденсаторлар, R1, R3,—R5, R7, R8—ўзгармас резисторлар, R2, R6—ўзгарувчан резисторлар, D1—D3—диодлар, mA—миллиамперметр, B1—кнопка, Л1—колодка

рувчи трубалар муваққат қаршиликларининг ўлчаш аниқлиғига таъсирини камайтириш учун ҳавонинг тезлиги трубалар уланган жойдан резервуаргача бўлган йўлда энг паст қилиб қўйилади. Пьезометрик сатҳ ўлчагичларнинг камчиликлари — кўрсаткичларининг суяқлик зичлиги ва ҳароратига боғлиқлигидир.

**Социлувчан материалларнинг сатҳини ўлчаш асбоблари.** Саноат ускуналарида социлувчан материалларнинг (масалан, химикатлар, пресс-кукунлар, қум, шағал) сатҳини узлуксиз ўлчаш учун ЭИУ туридаги электрон индикатор қўлланилади. Электрон индикатор сиғимли ўзгартиргич, ўлчаш қурилмаси ва сатҳни масофадан кўрсатиш қурилмасидан иборат. Асбобнинг ишлаш усули назорат қилинаётган муҳит сатҳининг ўзгаришига қараб ўзгартиргич электр сиғимининг ўзгаришини ўлчашга асосланган (40-расм).

Ўзгартиргичнинг электр сиғими индуктив — сиғими кўприк (ўзгартиргичдаги  $L_2$ ,  $L_3$ , C1, C+кабелдаги C) усудида ўлчанади. Индуктив — сиғимли кўприк электрон лампа Л1 ли юқори частотали генератордан таъминланади. Лампанинг анод ва чўғланиш занжирлари Tr1, C11 стабилизаторлардан таъминланади. Назорат қилинаётган муҳит сатҳининг ўзгариши туфайли кўприкнинг мувозанати бузилганда пайдо бўладиган ток D2 диодда тўғриланади, филтрларда (C12, R5) текисланади ва сатҳни ўлчаш бирликларида даражаланган кўрсатиш ва назорат қилиш асбоблари mA ва УУр (бу схемада кўрсатилмаган)

га келади. Демак, кўприкнинг номувозанатлаш токи ўзгартиригичнинг электр сифимига боғлиқ ва назорат қилинаётган муҳит сатҳининг баланд-паст тушишига қараб ўзгаради. Кўрсатувчи асбоб  $mA$  шкаласининг ноли таянч кучланиш ( $R6$  ўзгарувчан резистор) ёрдамида ўрнатилади. Бу кучланиш кўприкнинг бошланғич номувозанатлик ҳолатини компенсациялайди (камини тўлдириб, мувозанат ҳолатга келтиради).

ЭИУ туридаги асбоблар суюқ муҳитлар (масалан, кислота-ли, тузли, ишқорли эритмалар) нинг сатҳини назорат қилишда ҳам ишлатилади.

### 9-§. ЭРИТМАЛАРНИНГ КОНЦЕНТРАЦИЯСИНИ ЎЛЧАШ

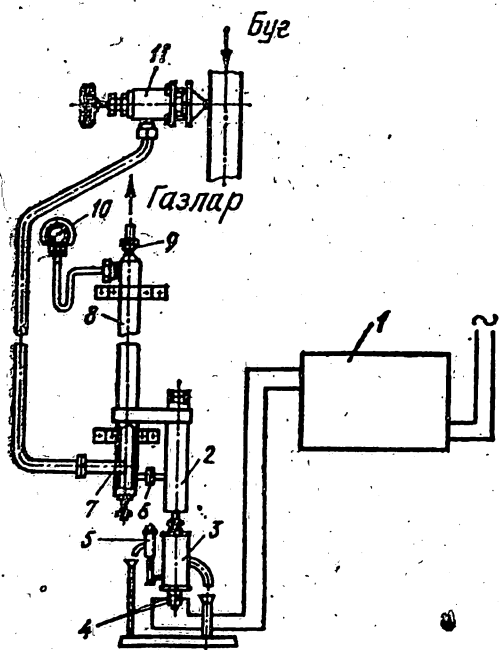
Модданинг сувнинг ҳажм бирлигидаги фозларда ёки мас-санинг ўлчов бирликларида (мг/л) ифодаланган миқдори эрит-манинг концентрацияси (қуюқлиги) деб аталади. Ишлаб чиқа-риш шароитларида эритмаларнинг концентрациясини узлуксиз назорат қилиш учун махсус асбоблар ишлатилади. Бу асбоблар вазифасига ва ўлчанадиган моддаларнинг гуруҳига қараб туз-ўлчагичлар (тузли эритмаларнинг концентрациясини аниқлай-ди) ва концентратўлчагичларга (кислотали ва ишқорли эритма-ларнинг концентрациясини аниқлайди) бўлинади.

Тузўлчагичлар буғкуч ускуналарида тўйинган буғдаги туз миқдорини узлуксиз назорат қилиш учун қўлланилади. Тўйин-ган буғ ўтақиздиргичда бутунлай буғланиб кетади, шунда қо-зоннинг сувидаги тузлар буғли ўтақиздиргичнинг трубаларида ўтириб қолиб, уларни куйдириб юборади. Буғ тузларнинг бир қисмини буғ турбинасига олиб кириб, турбинанинг клапанла-рини ва куракларини туз билан қоплайди. Бундай ҳол буғдаги туз миқдорини узлуксиз назорат қилиш заруратини келтириб чиқаради.

Тузўлчагичнинг ишлаши (4I-расм) конденсат электр ўтка-зувчанлигининг туз миқдорига қараб ўзгаришига асосланган. Буғ буғолиш қурилмаси 11 орқали дегазацион совутгич 8 га келади. Совутгичга кириш жойида буғни тасодифий механик аралашмалардан тозалаш ва уни совутгичнинг бутун кесим юзаси бўйлаб текис тақсимлаш учун мўлжалланган майда-май-да тешикли (буғ ғалвири) қисқа труба 7 ўрнатилган. Буғ ғал-вирининг ҳолати манометр 10 бўйича назорат қилинади. Қозон ва совутгичдаги буғ босимлари фарқининг катталашгани ғал-вирнинг кирланиб қолганидан дарак беради.

Совутгич  $14 \times 2$  мм ли пўлат трубка воситасида буғ олиш қурилмасига бирлаштирилган. Трубканинг узунлиги тўйинган буғдаги туз миқдорини ўлчашда 8—10 м, ўта қизиган буғдаги туз миқдорини ўлчашда эса 14—16 м бўлади. Совутгич буғ олиш қурилмасидан паст жойлашган, буғ келтирувчи трубка эса, мос ҳолда қия ўрнатилган. Шу сабабли совутгичда пайдо





41-рasm. Тузулчaгич:

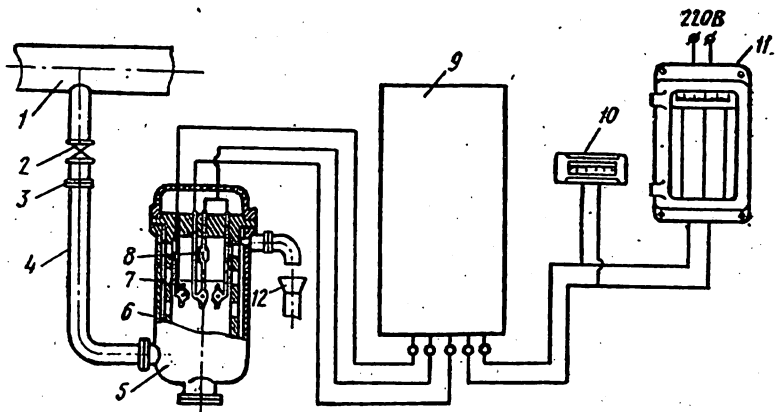
1— мувозанатланган кўприк, 2— кенгайтиргич, 3— ўзгартиргич, 4— қисқичлар, 5— тўкиш бакчаси, 6, 9— дросселлар, 7— қисқа труба, 8— дегазациян совутгич, 10— манометр, 11— буғ олиш кўрильмаси

ҳавога (атмосферага) кенгайтиргичнинг юқори қисмидаги тешик орқали чиқади. Конденсат кенгайтиргичда иккита цилиндрик электрод ўртасидаги халқасимон бўшлиқни тўлатади, бу сепаратор ёрдамида ажратилади ва трубка орқали атмосферага чиқарилади, конденсат эса, тўкиш бакчаси 5 га тушади, бундан тўкиш йўли бўйлаб ташқарига чиқарилади. Бакчада электродлар ўртасидаги бўшлиқни конденсатга тўлдириш учун бир оз босим пайдо бўлади. Ўзгартиргич ташқи томондан иссиқлик ўтказмайдиган экран билан беркитилган ва иккиламчи асбобнинг мувозанатланган электрон кўприги 2 елкаларининг бирига қисқич 4 орқали симлар билан уланган.

Ўзгартиргичнинг электр қаршилиги буғ конденсатидаги тузлар концентрациясига маълум даражада боғлиқ. Конденсатдаги тузлар миқдори ўзгарганда кўприкнинг мувозанати бузилади ва унинг диагоналида кучланиш пайдо бўлади. Бу кучланиш электрон кучайтиргичда реверсив электр юритгич ҳаракатга келтириш учун етарли қийматгача кучайтирилади. Электр юритгич айланиб, реохорднинг югурдагини янги мувозанат ҳолат пайдо бўлгунга қадар силжитади, шундан кейин электр юритгич тўхтайтиди. Реохорднинг югурдагига рақамларни босувчи кўрсаткичли каретка уланган. Ўзгартиргичнинг ҳар бир қар-

бўлган конденсатнинг ҳаммаси унинг қуйи қисмида тўпланади, бу ердан эса конденсаторли галвир ва 0,5 мм диаметрли тешикли дроссел 6 орқали ўтиб, очиқ кенгайтиргич 2 га тушади. Совутгичнинг қопқоғида совутгичда тўпланадиган газларни чиқариб юбориш учун дроссел 9 ўрнатилган. Газ билан бирга оз миқдорда буғ ҳам чиқиб кетади, бу эса газларнинг совутгичда ортиқча тўпланиб қолишига йўл қўймайди ва конденсатга қўшилишини чеклайди.

Совутгичдан кенгайтиргичга чиқишда конденсатнинг температураси 100°C гача пасаяди. Конденсат кенгайтиргичдан узайтиргич 3 га келади, кенгайтиргичда ҳосил бўладиган ва унга совутгичдан тушадиган буғ очиқ



42- расм. Сульфат кислотанинг концентрациясини ўлчаш қурилмасининг схемаси:

1— кислота қувурйўли, 2— жўмрак, 3— фильтр, 4— бирлаштириш трубаси; 5— ўзгартиргич, 6— стакан, 7— ўлчаш электродлари, 8— таққослаш электроди, 9— ўлчаш қурилмаси, 10, 11— милливольтметрлар, 12— воронка

шилигига реохорд югурдагининг кўприкни мувозанатловчи маълум ҳолати тўғри келганлиги туфайли, каретка кўрсаткичининг ҳолати конденсатдаги туз миқдорини билдиради.

**Концентратўлчагичлар.** Буларнинг ишлаши эритма электр қаршилигининг концентрацияга боғлиқлигига асосланган. Сульфат кислотанинг концентрациясини ўлчаш ускунасининг схемасини (42- расм) кўриб чиқамиз. Сульфат кислота қувурйўли 1 дан бирлаштириш трубаси 4 бўйлаб, жўмрак 2 ва фильтр 3 орқали ўзгартиргич 5 га келади. Ўзгартиргич чўян корпусининг ичида таги очиқ тешик-тешик стакан 6 ўрнатилган. Стаканнинг юқори қисмида жойлашган тўсиққа икки ўлчаш электроди 7 ва таққослаш электроди 8 маҳкамланган. Таққослаш электроди эритма ҳароратининг асбоб кўрсаткичига таъсирини бартараф этади. Электрод ўзгармас маълум концентрацияли кислота билан тўлатилган.

Ўлчаш ва таққослаш электродлари мис симлар воситасида стакандаги электр қисқичларга бирлаштирилган. Ўлчаш электродларини мис симларга пухта бирлаштириш учун бу электродларнинг контакт трубкаларига симоб қуйилган.

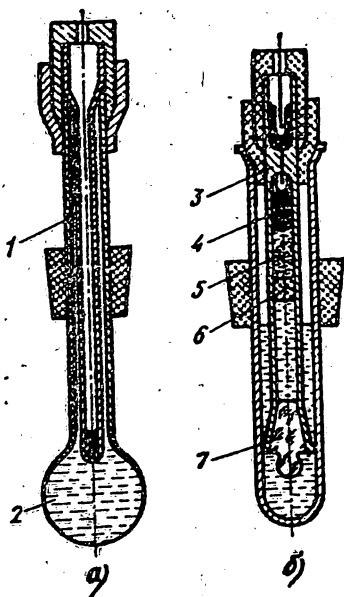
Кислота ўзгартиргичдан воронка 12 орқали кислотатўплагичга (расмда кўрсатилмаган) тўкилади. Ўзгартиргич учта сим воситасида ўлчаш қурилмаси 9 га бирлаштирилган. Эритманинг концентрацияси ўзгарганда унинг қаршилиги ўзгаради. Бу ўлчаш электродларининг ўртасидаги потенциаллар фарқини катталаштиришга ёки камайишга олиб келади. Натижада ўлчаш қурилмасига тегишли сигнал келади, кейинчалик бу сигнал кўрсатувчи 10 ва ўзийзар 11 милливольтметрларга узатилади. Милливольтметрларнинг шкалалари эритма концентрациясининг ўлчов бирликларида (мг/л) қайта ҳисоблаб чиқилган.

**Эритмалардаги водород ионларининг концентрациясини ўл-**

**чаш асбоблари (рН-метрлар).** Кимё, нефткимё, нефтни қайта ишлаш, тўқимачилик корхоналарида (газламаларни бўяшда) ва саноатнинг бошқа тармоқларида эритмаларнинг кислоталик ва ишқорлик даражаси технологик жараённинг боришига ва олинадиган маҳсулот сифатига жиддий таъсир этади. Эритмаларнинг кислоталиги ва ишқорлиги улардаги водород ионларининг концентрациясига қараб аниқланади. Улчаш қулайлиги учун водород ионларининг концентрацияси шартли сон билан тавсифланади ва рН ишораси билан белгиланади. Тоза сув ва нейтрал эритмаларда рН нинг қиймати 7 га тенг. рН миқдори 7 дан катта бўлган эритма ишқорли, 7 дан кам бўлган эритма эса, нордон эритма деб аталади. рН ни ўлчайдиган асбоблар рН-метрлар деб аталади. Бу асбоблар электр усулда ўлчашга асосланган. Маълум материаллардан тайёрланган электродлар эритмага ботирилганда электродлар ва эритма ўртасидаги чегарада электр потенциал пайдо бўлади. Электр потенциал кучи эритмадаги водород ионларининг температурасига ва концентрациясига боғлиқ. Шунга ўхшаш ҳодиса ярим сингувчан тўсиқ билан ажратилган иккита бир хил жинсли ёки концентрацияси ҳар хил бўлган бир жинсли суюқликларнинг уриниш чегараларида ҳам содир бўлади.

рН сони иккита электрод ўртасидаги потенциаллар фарқини ўлчаш йўли билан аниқланади. Бу электродлардан бири (ўлчаш электроди) текшириляётган эритмага, бошқаси эса (таққослаш электроди) рН сони билан маълум бўлган эритмага ботирилади.

Улчаш электроди сифатида шиша электрод (43-расм, а) — пастки учида деворли шиша шарча 2 жойлашган қалин деворли шиша трубка 1 ишлатилади. Шарча бромид килотанинг эритмаси билан тўлатилган. Трубка ичига киргизилган ёрдамчи электрод (сирти кумуш бромид билан қопланган кумуш сим) шарчанинг ички юзасидан потенциални олиш учун хизмат қилади. Таққослаш электроди сифатида тўйинтирилган каломелли электрод (43-расм, б) қўлланилади. Бу электрод бир-бирига киргизилган иккита шиша найчадан иборат. Ички найчада жойлашган тўсиқ 3 дан платина (ёки кумуш) сим ўтқазилган. Тўсиқ остида соф симоб 4 ва каломелдан (симоб хлорид) дан тайёр-



43-расм. рН-метр ўзгартиргичининг электродлари:

а — ўлчаш электроди, б — таққослаш (қийслаш) электроди, 1 — трубка, 2 — шарча, 3 — тўсиқ, 4 — симоб, 5 — каломел пастаси қатлами, 6 — пахта тампон, 7 — тийки

ланган паста қатлами 5 жойлашган. Булар пастдан пахта тампон 6 билан тутиб турилади. Ички найчанинг пастки қисми маълум концентрацияли эритма билан тўлатилган ва тиқин 7 билан беркитилган. Ташқи найча ҳам шундай эритма билан тўлатилган ва унинг тубига текшириладиган эритма билан контактда бўлиш учун асбест пилик пайвандланган.

Саноатда қўлланиладиган рН-метрларда юқорида кўрилган иккита электрод ичидан текширилаётган эритма узлуксиз оқиб турадиган махсус идишга жойланади. Бундай қурилма рН-метрнинг ўзгартиргичи деб аталади.

Қувурдан босим остида оқадиган эритмадаги водород ионларининг концентрацияси эритмага ботириладиган ўзгартиргичлар ёрдамида аниқланади. Ўзгартиргичлардаги махсус конструкцияли иккала электрод механик шикастланишдан ҳимояланган бўлиб, улар бевосита қувур ичига ботирилади.

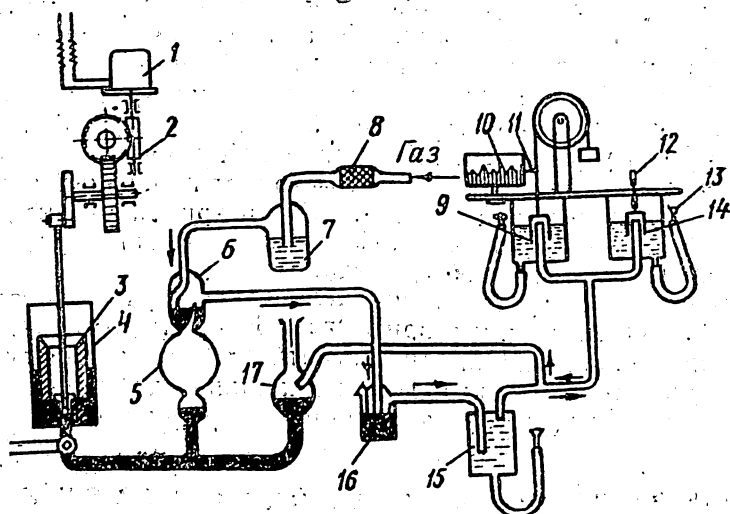
#### 10-§. ГАЗЛАРНИНГ ТАРҚИБИ ВА НАМЛИГИНИ НАЗОРАТ ҚИЛИШ

Турли технологик жараёнларни тўғри бажариш учун газли аралашма таркибидаги карбонат ангидрид газы, углерод оксиди, водород, кислород, водород сульфид, метан, хлор ва бошқа компонентларнинг миқдорини аниқлаш зарур. Бундан ташқари, ишлаб чиқариш биноларидаги ҳаво таркибида заҳарли ва портлаш хавфи бўлган аралашмаларнинг бор-йўқлиги назорат қилиб турилади.

Газнинг таркиби газли аралашманинг умумий ҳажмига нисбатан фоизларда ифодаланади. Газли аралашманинг таркибини назорат қилиш асбоблари лаборатория амалиётида фойдаланиладиган, шунингдек стационар (муқим) автоматик газоанализаторларни назорат қилиш ва текширишда ишлатиладиган оддий кўчма газоанализаторлар (мазкур дарсликда келтирилмаган ва саноат шароитларида қўлланиладиган стационар автоматик газоанализаторларга (ГОСТ 13320—81\*) бўлинади. Стационар газоанализаторлар ишлаш усулига қараб кимёвий, электрик, магнит ва оптика-акустик хилларга бўлинади. Оптика-акустик газоанализаторлар кам қўлланилади, шунинг учун улар дарсликда кўриб ўтилмайди.

Кимёвий газоанализаторлар текшириладиган газли аралашма таркибидаги алоҳида компонентларнинг фоиз миқдорини аниқлашга мўлжалланган бўлиб, уларнинг ишлаши газли аралашма компонентларининг бошқа тегишли кимёвий реактивларда ютилишига асосланган. Аралашма ҳажмининг қисқаришига қараб унинг таркибидаги компонентнинг фоиз миқдори аниқланади. Ёнувчи газлар (масалан, олтингугурт газлари) аралашма таркибидан ёндириш ва ёниш маҳсулотларини реактивлар билан ютиш усулида ажратиб олинади.

Автоматик кимёвий газоанализатор (44-расм) газли аралашма таркибидаги карбонат ангидрид газы  $\text{CO}_2$  нинг миқдо-



44- расм. Автоматик кимёвий газоанализатор:

1— электр юритма, 2— редуктор, 3— плунжер, 4— цилиндр, 5— волюметр, 6, 16, 17— клапанлар, 7— намлагич, 8— фильтр, 9, 14— қўнғироқлар, 10— диаграмма лентаси, 11— перо, 12— винт, 13— воровка, 15— ютиш идиши

рини аниқлаш учун мўлжалланган. Электр юритма 1 редуктор 2 орқали цилиндр 4 даги плунжер 3 ни вақт-вақти билан юқорига ва пастга силжитиб туради. Плунжер пастга ҳаракатланганда симобни ўзи билан туташган идишга — волюметр 5 (текшириляётган газни бирламчи ўлчаш идиши) га ва чиқинди клапани 17 га сиқиб чиқаради. Симоб сатҳи ошганда газ волюметрдан сиқиб чиқарилади ва клапан 16 орқали ишқор эритмаси солинган идиш 15 га келади, ишқорли эритма эса газдаги барча углерод икки оксидини ютиб олади, қолган газ клапан 17 орқали ҳавога чиқариб юборилади.

Волюметр 5 даги симоб торайган қисмгача кўтарилиб, клапан 17 ни беркитиб қўйганда текшириляётган газ маълум ҳажмли юқори қисмдан идиш 15 орқали ўтқазиб юборилади ва асбобнинг ўлчаш қисмида суюқлик ичида жойлашган қўнғироқлар 9 ва 14 остига келади. Аввал ўзгармас ҳажмли газ билан тўладиган қўнғироқ 14 кўтарилади. Қолган газ қўнғироқ 9 остига келади. Қўнғироқ 9 нинг кўтарилиш баландлиги ютилмай қолган газ ҳажмига боғлиқ. Қолдиқ газнинг миқдори соатли механизм ёрдамида силжитиладиган диаграмма лентаси 10 да тўғри чизик билан тавсифланади. Диаграмма лентасига нол чизикдан бошлаб перо 11 билан ёзилган тўғри чизик кесмасининг баландлиги текшириляётган газдаги углерод икки оксид  $\text{CO}_2$  нинг концентрациясини кўрсатади.

Плунжер 3 юқорига ҳаракатланганда клапан 17 ва волюметр 5 даги симоб пастга тушиб, газли аралашманинг янги улуши сўриб олинади. Бу газли аралашма кетма-кет фильтр 8,

намлагич 7 ва клапан 6 орқали ўтказилади. Аини бир вақтда клапан 17 очилади ва у орқали қўнғироқлар 9 ва 14 остидаги газ ҳавога чиқариб юборилади. Плунжер 3 юқори ҳолатга етгандан кейин яна пастга ҳаракатланади ва ўлчаш жараёни такрорланади. Қўнғироқ 14 нинг кўтарилиш баландлиги винт 12 билан ростланади. Суяқлик қўнғироқлар 14 ва 9 нинг камераларига ва волюметр 5 га воронкалар 13 орқали қўйилади.

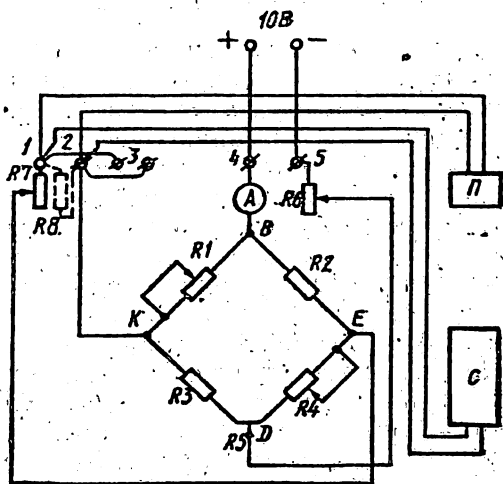
Автоматик кимёвий газоанализаторларда қатор камчиликлар мавжуд, буларнинг асосийлари унинг даврий ишлаши ва реактивларнинг кўп сарфланишидир. Реактивлар бир нечта текширувдан кейин ўзининг ютиш хусусиятини йўқотади, натижада уларни янгиси билан алмаштиришга тўғри келади.

Карбонат ангидрид газига мўлжалланган электр газоанализаторлар. Карбонат ангидрид газининг концентрациясини аниқлайдиган газоанализаторларнинг иши газли аралашманинг ва ҳавонинг бир хил температурада иссиқлик ўтказувчанликларини қиёслашга асосланган. Газли муҳитнинг иссиқлик ўтказувчанлиги ундаги  $\text{CO}_2$  нинг миқдорига боғлиқ.  $\text{CO}_2$  нинг миқдорининг электр қаршиликларини ўлчаб аниқланади.

Газлардаги углерод оксиди ва водороднинг умумий миқдори электр симнинг қаршилигини ўлчаш йўли билан аниқланади. Электр симларнинг қаршилиги, газлар ёнганда симнинг қизиши натижасида ўзгаради. Бундай газоанализаторлар камдан-кам қўлланилади, шўнинг учун мазкур дарсликда улар билан батафсил танишиб чиқилмайди.

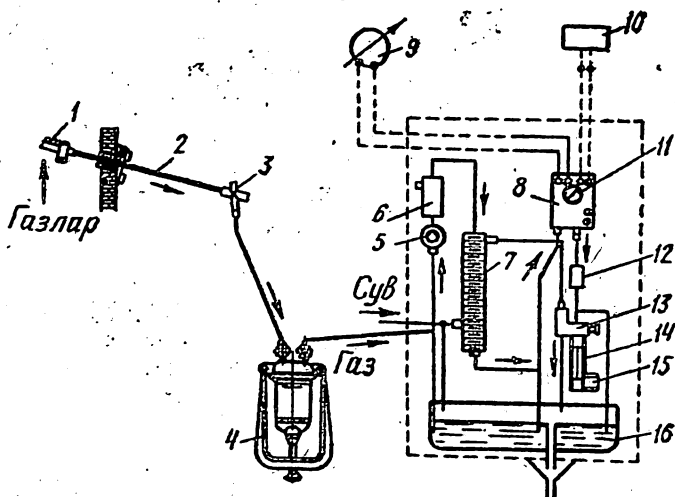
Тутунли газларда водород ва олтингугурт икки оксиди мавжуд бўлса, электр газоанализаторлар анча хато кўрсатади. Шўнинг учун бу турдаги баъзи асбобларда ёнмай қолган водородни охиригача ёқиб юбориш учун қўшимча электрпеч ўрнатилади, олтингугурт икки оксиди эса текшириладиган аралашмадан сульфитли фильтр ёрдамида йўқотилади.

Газоанализаторнинг тўғри ишлаши учун текшириладиган аралашманинг температураси асбобнинг ўзгартиргичи ўрнатилган бино темпера-



45-расм. Карбонат ангидрид газига мўлжалланган электр газоанализатор ўзгартиргичнинг ўлчаш кўприги;

$R_1, R_4$  ва  $R_2, R_3$  — ўзгарувчан ва ўзгармас резисторлар, 5 — нол реостат, 7 — даражалаш қаршилиги, 8 — қўшимча резистор, П — курсатувчи милливольтметр, С — узғазар милливольтметр, А — амперметр, 1—5 — электр контактлар



46-расм. Карбонат ангидрид газига мўлжалланган электр газоанализаторли ускуна:

1— сопол фильтр, 2— газ олиш трубкаси, 3— газ жўмаги, 4, 5— сувли ва пахтали фильтрлар, 6— водородни узил-кесил ёндириш учун печь, 7— совитгич, 8— газдаги  $\text{CO}_2$  миқдорини текшириш ўзгартиргичи, 9— кўрсатувчи асбоб, 10— таъминлаш манбаи, 11— миллиамперметр, 12— сувли сақлагич, 13— сув оқимили насос—эжектор, 14— V-симон манометр, 15— сув қуйишга мўлжалланган труба, 16— дренаж сувлар идиши

турасига яқин бўлиши керак. Газли аралашма ўзгартиргичга келишидан олдин совутгичда совитилади. Бунда ҳосил бўлган конденсат эса махсус идишга чиқарилади.

Газли аралашманинг иссиқлик ўтказувчанлиги ҳавонинг иссиқлик ўтказувчанлигига махсус ўлчаш кўприги (45-расм) ёрдамида қиёсланади. Бу кўприкнинг елкалари платина симдан тайёрланган бўлиб, бир хил қаршиликка эга. Ток манбадан кўприкнинг диагоналларида бирига келади, бошқа диагоналига эса ўлчаш асбоби уланади.

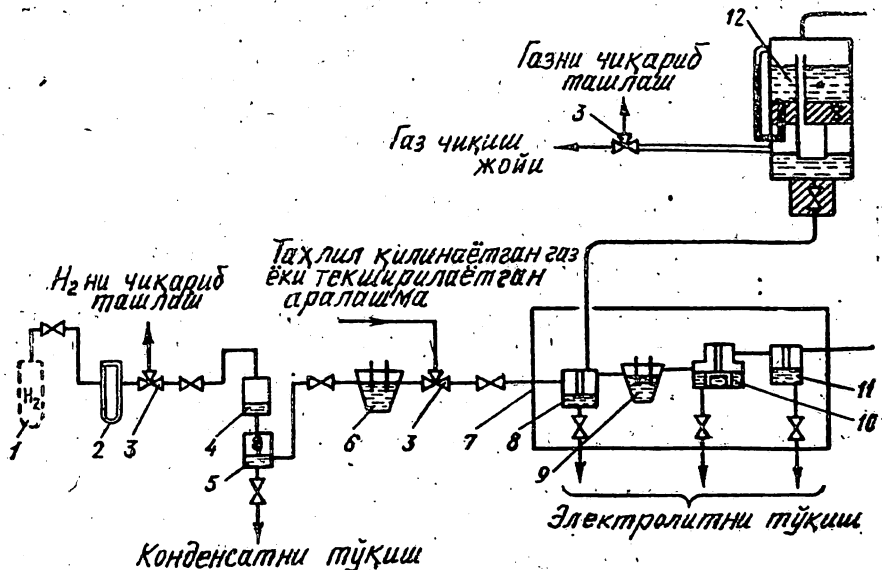
Кўприкнинг иккита  $R1$  ва  $R2$  елкаси газли аралашма оқадиган камера ичига жойланган, бошқа иккита  $R2$  ва  $R3$  елкаси эса ҳаво билан тўлатилган зич беркитилган камераларга ўрнатилган. Кўприкнинг елкалари улар орқали ўтадиган ўзгармас қийматли электр токи таъсирида маълум температурагача қизийди. Ток таъминлаш манбаидан кўприкнинг диагоналига,  $B$  ва  $D$  чўққиларига келтирилади. Бошқа диагонални  $K$  ва  $E$  чўққиларига кўрсатувчи  $\Pi$  ва ўзиёзар  $C$  милливольтметрлар уланган. Тўртта камеранинг ҳаммасида тоза ҳавонинг ўзи бўлганда кўприк мувозанат ҳолатда туради. Бу ҳолда кўприкнинг ўлчаш диагонали  $KE$  да ток бўлмайди. Чунки қизиган симлардан иссиқлик бериш миқдори ва уларнинг электр қаршиликлари бир хил бўлади. Шунда содир бўладиган озроқ номувозанатлик ҳолати нол реостат  $R5$  ёрдамида бартараф этилади.

Таркибида карбонат ангидрид газн бўлган ва ҳавога нисбатан иссиқликни кам ўтказадиган газли аралашма газ камерасидан оқиб ўтганда  $R1$  ва  $R4$  резисторларнинг температуралари ортади. Натижада уларнинг электр қаршиликлари ошиб, кўприкнинг мувозанати бузилади, шунда ўлчаш асбобининг милл оғади. Мил газли аралашмадаги карбонат ангидрид газининг миқдорига мутаносиб равишда оғади.

Ток кучини ростлаш учун таъминлаш манбаига кетма-кет  $R6$  реостат ва  $A$  амперметр уланган. Кўприкнинг ўлчаш диагоналига даражалаш қаршилиги  $R7$  киритилган. Бу қаршилик газоанализаторни даражалашда унинг кўрсаткичларини созилаш учун хизмат қилади. Ҳизмат милливольтметр  $C$  ўрнига унинг қаршилигига тенг қаршиликка эга бўлган қўшимча резистор  $R8$  ни улаш мумкин. Газоанализатор 10 В ли аккумуляторлар батареясидан ёки 220 В кучлинишли ўзгарувчан токли тармоққа уланган махсус манбадан таъминланади.

Карбонат ангидрид газига мўлжалланган электр газоанализаторли ускуна тўплами (комплекти) 46-расмда кўрсатилган.

Кислород миқдорини аниқлайдиган электр кимёвий газоанализаторлар. Бу асбобларнинг иши газли аралашмадаги кислород электрод билан ўзаро таъсирлашганда электролитда ток пайдо қилувчи электрокимёвий реакцияга асосланган. Электролитнинг ташқи занжирдан оқиб ўтадиган ток кислороднинг



47-расм. Кислород миқдорини аниқлайдиган ГЛ-5108 туридаги электркимёвий газоанализатор:

1—водородли баллон, 2—ареометр, 3—алмашлаб улаш жўмраги, 4—реактор, 5—конденсат тўплагичли иссиқлик алмашингич, 6—назорат электролизери, 7—ўзгартиргич, 8—намлагич, 9—электролизер, 10—ўлчаш патрони ва анодий реакция камераси, 11—гидроқопқоқ, 12—дистилланган сувли бак



газли аралашмадаги концентрациясига боғлиқ. Газли аралашманинг таркибида электрохимёвий актив газлар (хлор, азот оксидлари, водород сульфид) бўлмаслиги керак.

ГЛ-5108 электрохимёвий газоанализатор (47-расм) ўзгартиргич, гидроқопқоқли намлагич, иссиқлик алмашгичнинг конденсат тўплайдиган реакция камераси, электролизёр, электроблок ва иккиламчи асбобдан иборат.

Ўзгартиргич 7 ва текшириладиган газ ёки водород ва кислороддан иборат бўлган назорат аралашмаси келадиган йўллар уланган.

Водород газоанализаторнинг комплектига кирмайдиган стандарт баллон 1 дан реактор 4 га узатилади. Реакторда водород кислород аралашмаларидан тозланади. Тозаланган водород конденсатни тўплайдиган иссиқлик аралашгич 5 орқали ўтиб, у ерда атроф ҳавонинг температурасигача совитилади. Водород оқимиға киритиладиган кислород миқдори назорат электролизёри 6 да меъёрланади.

Текшириладиган ёки назорат қилинадиган газли аралашма ўзгартиргичда намлагич 8 дан ва электролит билан тўлатилган реакция камерасидан иборат бўлган гальваник камера орқали ўтади. Намлагич 8 реакция камерасидаги электролитнинг концентрациясини камайтириш учун хизмат қилади. Камерада кумуш катодли ва қўрғошин анодли ўлчаш патрони жойлашган. Газли аралашмадаги кислород катод ва анод билан ўзаро таъсир қилади.

Ўзгартиргич 7 дан кейин газ дистилланган сув баки 12 га уланган гидроқопқоқ 11 орқали ўтади ва алмашлаб улагич-жўмрак 3 орқали технологик газ йўлиға қайтади. Гидроқопқоқ реакция камераси 10 ни ҳаводаги кислороднинг қиришидан сақлайди.

Корпусда гальваник камеранинг ўзгартиргичидан электролитни тўкишға мўлжалланган идиш ва иситгич жойлашган. Электроблокнинг таркибига кучланиш стабилизатори, кучайтиргич ёки компенсацион кўприк киради.

Кислородға мўлжалланган магнитли газоанализаторлар саноат печларида ва ўчоқларида ёниш маҳсулотларидаги, мартен ва бошқа печларда ҳавокислород пуфлаш системаларидаги, шунингдек кислород станцияларида газли аралашмадаги кислороднинг фоиз миқдорини узлуксиз аниқлаш учун қўлланилади. Бу асбобларнинг иши кислороднинг магнит майдонға тортилишини тавсифловчи парамагнит хоссасиға асосланган. Кислород магнитни анча кам сезувчи бошқа газлар (диамагнит газлар)дан фарқ қилиб магнит майдонға тортилиш хоссасиға эға. Магнит газоанализаторлар магнит сезувчанликнинг ўзини эмас, балки унинг температура ошганда ўзгаришини ўлчайди.

Газоанализатор ўзгартиргичининг (48-расм) асосини ташкил этган кўприк платинадан тайёрланган иккита елка — актив 1 ва қиёслаш 2 резисторларидан иборат. Бошқа иккита елка схемани ток билан таъминловчи трансформатор чулғамининг

иккита секциясидан тузилган. Резисторлар ўзгармас магнит NS камерасига жойлаштирилган. Бу магнит шундай ўрнатилганки, магнит майдонида фақат актив резистор жойлашади, қиёслаш резистори эса ташқарида туради.

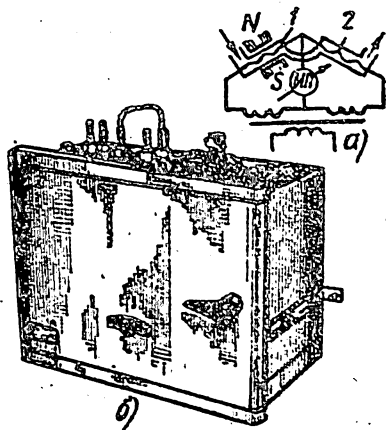
Текшириладиган газли аралашма камера орқали ўзгармас тезликда ўтади. Шу сабабли кўприкнинг иккита елкасидаги платина симлар электр токи таъсирида бир хил температурагача қизийди. Газли аралашма оқимининг таркибида кислород бўлган бир қисми магнит майдон таъсирида кўприкнинг қизиган актив резисторига тортилади. Кислород қизиби, ўзининг магнитлик хоссасини йўқотади ва камерадан умумий газ оқими билан чиқиб кетади. Камера текшириладиган аралашма билан узлуксиз тўлиб туради.

Натижада актив резисторнинг температураси пасаяди. Текшириладиган аралашмадаги кислороднинг фоиз миқдори қанча кўп бўлса, актив резистор шунча кўп совийди. Резисторнинг температураси пасайиши билан унинг электр қаршилиги ҳам камаяди. Натижада ўлчаш кўпригининг мувозанати бузилади: унинг диагоналида газли аралашма таркибидаги кислороднинг фоиз миқдориغا мос номувозанатлик кучланиши пайдо бўлади. Кўприкнинг номувозанатлиги аралашма таркибидаги кислороднинг даражаланган ИП автоматик электрон потенциометр билан ўлчанади.

Газоанализатор тўпламига ўзгартиргич ва автоматик потенциометрдан бошқа кучланиш стабилизатори, совуткич, конденсацион идиш, керамик сопол фильтр, назорат фильтри, гидрокомпрессор (0—10% кислородга мўлжалланган шкалали асбоблар учун), шунингдек шланглар, трубалар ва арматуралар кирди.

**Хроматографлар.** Газли аралашма ютгич (сорбент) қатлами орқали ҳаракатланганда унинг алоҳида ташкил этувчилар (компонентлар) га ажралиш хроматография деб аталади.

Назорат қилинадиган газли аралашманинг маълум миқдори ташувчи газ билан биргаликда ажратиш колонкасидаги ютгич орқали ўтказилади. Газли аралашмадаги компонентларнинг адсорбцион хоссалари турлича бўлганлиги туфайли уларнинг ажратиш колонкаси орқали ўтиш тезликлари ҳам ҳар хил бў-



48-расм. Кислородга мўлжалланган магнитли газоанализатор. ўзгартиргичининг электр схемаси (а) ва умумий кўриниши:

NS — ўзгармас магнит. ИП — ўлчаш асбоби (автоматик электрон потенциометр); 1 — платинадан тайёрланган актив резистор. 2 — платинадан тайёрланган қиёслаш резистори

лади. Бу текширилаётган газли аралашманинг алоҳида компонентларга ажралишига сабаб бўлади. Ажралган компонентлар колонкадан ташувчи газ билан қўш таркибли аралашма кўришида чиқади.

Қўш таркибли аралашма колонкадан детекторнинг ўлчаш катакчаси (камераси) га келади, унинг бошқа — таққослаш катакчаси орқали тоза ташувчи-газ ўтади. Детекторнинг ишлаши текширилаётган газли аралашма ва тоза ташувчи-газнинг турли иссиқлик ўтказувчанликларига асосланган.

Детекторнинг сезгир элементлари сифатида детектордаги иккита (ўлчаш ва таққослаш) катакчаларнинг ҳар бирида жойлашган терморезисторлардан фойдаланилади. Иккала катакчадан бир хил таркибли газ ўтказилганда иккала терморезисторнинг қизиш температураси бир хил бўлади; катакчалар орқали турли таркибли газ ўтказилганда терморезисторларнинг қизиш температуралари, бинобарин, уларнинг электр қаршиликлари турлича бўлади. Агар терморезисторлардан ўзгармас токли мувозанатланган электр кўприкнинг схемасига уласак, турли таркибли газни катакчалардан ўтказганда кўприкнинг мувозанати бузилади. Кўприкнинг номувозанат ҳолати текшириш учун олинган газли аралашма намунасидаги алоҳида компонентларнинг концентрациясига мутаносиб бўлиб, бу ёзиб борувчи асбобнинг картограммасига ёзилади.

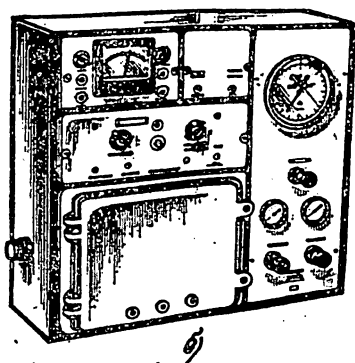
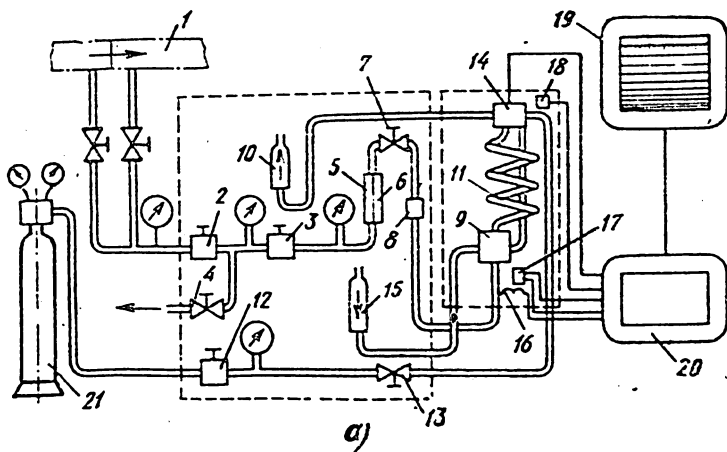
Автоматик хроматограф (49-расм) — технологик ускуналарда газли аралашмаларни вақт-вақти билан текшириб туришга мўлжалланган асбоб. Назорат қилинадиган газ намуна олиш йўли 1 дан паст босим редукторлари 2 ва 3 орқали ўтади. Бунда унинг босими 0,12—0,15 МПа гача пасаяди.

Редукторлар ўртасида ростланма дроссель 4 жойлашган. Бу дроссель паст босим редуктори 3 га кириш жойида босимни ўзгармас ҳолда сақлаш зарур бўлганда газни атмосферага чиқариб юборишга имкон беради. Редуктор 3 дан чиқадиган газ намни ва олтингугуртли бирикмаларни йўқотиш учун ютгичли фильтр 5 ёки 6 орқали ўтказилади. Фильтрлар навбати билан ишлайди:

Газ фильтрлардан чиқиб, сарфни аниқ ростлаш дроссели 7 ва уч йўлли жўмрак 8 орқали намуна олиш жўмраги 9 га келади. Бу жўмрак газни ўзгартиргичга ўтказиб юборади (бу схемада кўрсатилмаган). Жўмрак 9 газнинг оқиш тезлигини хроматограф орқали соатига 2—5 л газ ўтадиган қилиб ростлайди. Газ сарфи ротаметр 10 билан назорат қилинади.

Баллон 21 да сиқилган ҳолда турадиган ташувчи-газ (азот) назорат қилинадиган газнинг ўлчаб олинган намунасини ажратиш колонкаси 11 га киритади. Азот редуктор 12 ва дроссел 13 орқали ўтиб, детектор 14 нинг таққослаш катакчаси (камераси) га, бундан эса намуна олиш жўмраги 9 га келади, сўнгра ротаметр 15 орқали ҳавога чиқариб юборилади.

Намуна олиш жўмраги 9 электр юритгич ёрдамида икки ҳолатга ўтказилади. Биринчи ҳолатда ташувчи газ жўмрак орқа-



49-расм. Автоматик хроматографнинг схемаси (а) ва газларни тайёрлаш блоки билан биргаликда тайёрланган хроматограф ўзгартиргичнинг умумий кўриниши (б):

1— намуна олиш йўли, 2, 3, 12—редукторлар, 4, 7, 13—дросселлар, 5, 6—фильтрлар, 8—уч йўлли жўмак, 9—намуна олиш жўмаги, 10, 15—ротаметрлар, 11—ажратиш колонкаси, 14—детектор, 16—электр иситгич, 17—18—қаршилик термоўзгартиргичлари, 19—автоматик электрон потенциометр, 20—электрон кучайтиргич, 21—азотли баллон

ли ўтиб, меъёрлаш найчасидаги (расмда кўрсатилмаган) текширилаётган газнинг намунасини сиқиб чиқариб, текшириш учун колонкага келтиради. Иккинчи ҳолатда ташувчи-газ детекторнинг ўлчаш катакчаси, ажратиш колонкаси, жўмак 8 орқали ўтади ва ротаметр 15 орқали ҳавога чиқади.

Катакчалар орқали бир хил таркибли газ ўтганда детектордаги иккала терморезисторнинг температураси бир хил бўлади. Бу ҳолда кўприк мувозанатда бўлади. Агар ўлчаш катакчаси орқали назорат қилинаётган газнинг бирор компоненти аралашган ташувчи-газ ўтса, катакчадаги температура ошади, чунки соф азотнинг иссиқлик ўтказувчанлиги газли аралашманинг иссиқлик ўтказувчанлигидан юқори. Шунинг учун терморезистор ўзидан иссиқликни кам беради, унинг температураси

ва электр қаршилиги эса кўтарилади. Кўприк мувозанат ҳолатдан чиқади. Бу ҳолат ёзувчи асбоб — автоматик электрон потенциометр 19 нинг картограммасида чўққили чизиклар билан қайд қилинади. Чўққиларнинг баландлиги текшириляётган аралашмадаги компонентларнинг миқдорини тавсифляйди.

Ўзгартиргичдаги температура электр юритгич 16 ни улабузадиган ростлагич ёрдамида бирдек сақланади. Температура қаршилиқ термоўзгартиргичлари 17 ва 18 ёрдамида ўлчанади.

Хроматографларнинг бошқа турдаги газоанализаторларга нисбатан афзаллиги шундаки, улар газли аралашма намунасидаги кўпчилик компонентларнинг фоиз миқдорини аниқлашга имкон беради.

**Психрометрлар.** Бундай асбобларнинг иши психрометрик эффектга асосланган. Психрометрик эффектнинг моҳияти шундаки, жисмнинг нам юзасидаги сув буғланганда жисм совийди.

Энг оддий психрометр икки — қуруқ ва нам термометрдан иборат. Нисбий намликни ўлчаш қуруқ ва нам термометрлар температураларининг фарқини аниқлашдан иборат. Температуралар фарқи эса атроф муҳитнинг нисбий намлигига, барометрик босимига, температурасига ва нам термометрнинг атрофидаги шамол тезлигига боғлиқ.

Психрометрлар нисбий намликни жойида ва масофадан ўлчашга имкон беради. Саноатда ҳаво ва газларнинг нисбий намлигини ўлчаш учун автоматик психрометрик нам ўлчагичлар ишлатилади.

Автоматик психрометрик нам ўлчагич бирламчи асбоб (ўзгартиргич) ва иккиламчи асбоб (электрон автоматик ўзгарувчан ток кўприги) дан иборат.

Бирламчи асбобнинг корпуси цилиндр шаклида бўлиб, унинг олд қисмида иккиламчи асбобни маҳкамлаш учун фланец бор. Қуруқ ва нам қаршилиқ термоўзгартиргичлари бирламчи асбобнинг корпусидаги металл цилиндрга прессланган иссиқлик ўтказмайдиган втулқанинг иккита тешигига ўрнатилган. Нам термоўзгартиргичга кийгизилган ип газламадан тайёрланган жилдни намлаб туриш учун корпус ичида сувли идиш бор. Назорат қилинадиган ҳаво ёки газ корпуснинг кетинги қисмидаги тешиклар орқали бирламчи асбобга киради. Ҳаво ёки газ оқимининг тезлиги тешиклар сонини ўзгартириб ростланади. Бунинг учун тешикларнинг бир қисми даста ёрдамида беркитиляди. Назорат қилинаётган газдаги механик аралашмаларни йўқотиш учун фильтрлар хизмат қилади. Бу фильтрлар кокс билан тўлатилган ҳалқалардан иборат. Улар иссиқлик ўтказмайдиган втулка ичига жойлаштирилган.

Ҳавонинг намлигини ўлчаш учун 220 В кучланишли ўзгарувчан ток электр юритгичи ва парракдан тузилган ҳаво сўриш қурилмасидан фойдаланиляди. Ҳаво бу қурилманинг термоўзгартиргичлар ўрнатилган тешиклари орқали сўриляди ва бирламчи асбоб корпусининг орқа деворидаги тешиклардан чиқади.

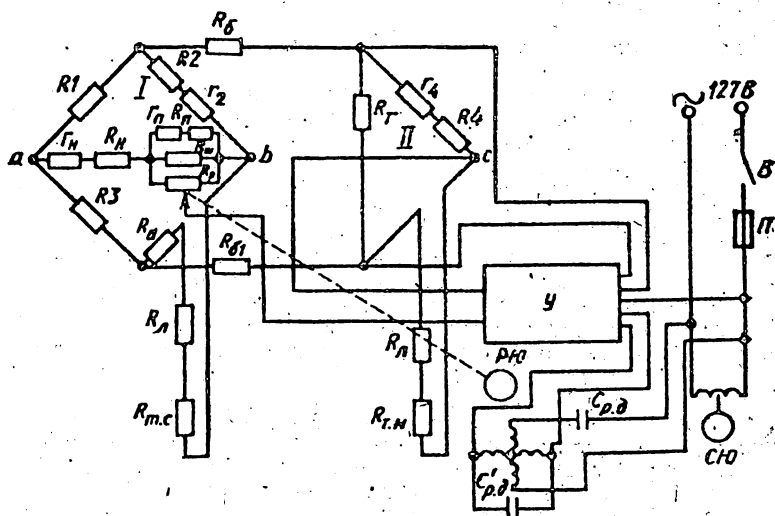
Психрометрнинг бирламчи асбоби ватерпас («шайтон») ёр-

дамида горизонтал ўрнатилади. Сулема аралаштирилган дистилланган сувли бакча ўзгартиргичнинг резервуари (идиши) дан 250—500 мм юқорида ўрнатилади. Бакча қопқоқ билан зич беркитилади, ундаги иккита ниппель бирламчи асбобнинг резервуаридаги пастки ва юқориги ниппеллар билан бирлаштирилади. Нам термоўзгартгичнинг юзасидан сувнинг буғланиши сабабли резервуардаги сувнинг сатҳи пасайганда бирламчи асбобнинг резервуарига туширилган найчанинг пастки учи очилиб қолади ва бакнинг юқори бўшлиғига ҳаво киради. Шунда сувли бакчадаги босим ошади ва резервуардаги сувнинг сатҳи кўтарилади.

Бирламчи асбоб сўриш қурилмасига горизонтал жойлашган резина найча ёрдамида бирлаштирилади. Сўриш қурилмаси ўзгартиргичдан 100—150 мм оралиқда ва у билан бир сатҳда ўрнатилади.

Иккиламчи асбобнинг ўлчаш қурилмаси (50-расм) иккита кўприк *I* ва *II* дан иборат. Кўприк *I* елкаларининг бирига қуруқ қаршилик термоўзгартгичи  $R_{KT}$ , кўприк *II* елкаларининг бирига эса нам қаршилик термоўзгартгичи  $R_{HT}$  уланган.

Кўприк *I* диагоналининг учлари *a* ва *b* да қуруқ қаршилик термоўзгартгичининг температурасига мутаносиб бўлган потенциаллар фарқи пайдо бўлади. Кўприк *II* диагоналининг *a* ва *c*



50-расм. Иккиламчи асбоб психрометр ўлчаш қурилмасининг принципал схемаси:

$R_{TC}$  — қуруқ қаршилик термоўзгартгичи,  $R_{TM}$  — нам қаршилик термоўзгартгичи,  $R_p$  — реохорд,  $R_r$  — меъёрига етказиш резистори,  $R_n$  — шкаланинг бошланишини аниқловчи резистор,  $R$  — шкаланинг охирини аниқловчи резистор,  $r_1, r_2, r_3, r_4$  — меъёрига етказиш резисторлари,  $R_1, R_4$  — кўприк елкаларининг ўзгармас резисторлари,  $R_n$  — қўшимча резистор,  $R_6, R_{B1}$  — балласт резисторлар,  $R_{ш}$  — шунт резистор,  $B$  — бир қўтбلى улаб-узгич,  $\Pi$  — сақлагич,  $У$  — электрон кучайтиргич,  $РД$  — реверсив юритгич,  $СЮ$  — синхрон юритгич,  $c$  ва  $c'$  — реверсив юритгичнинг электр занжирдаги сиримлар

учларида пайдо бўладиган потенциаллар фарқи нам қаршилик термоўзгартгичининг температурасига мутаносиб бўлади. Демак, қўшалок кўприкнинг  $b$  ва  $c$  учлари ўртасида кучланишнинг пасайиши қуруқ ва нам қаршилик термоўзгартгичлари температураларининг фарқига, яъни температураларнинг психрометрик фарқига мутаносиб бўлади.

Реверсив электрюритгич  $PЮ$  билан ҳаракатлантириладиган реохорд  $R_p$  югурдаги воситасида ўлчаш схемаси автоматик тарзда мувозанат ҳолатга ўрнатилади. Демак, реохорд югурдагининг ҳолати температураларнинг психрометрик фарқини, яъни ўлчанаётган муҳитнинг нисбий намлигини кўрсатувчи ўлчов бўлади.

Нисбий намлик ўзгарганда қўшалок кўприкнинг  $b$  ва  $c$  учларида номувозанатлик кучланиши пайдо бўлади. Бу кучланиш электрон кучайтиргич  $У$  да реверсив электрюритгичнинг ишлаши учун зарур қийматгача кучайтирилади. Электрюритгичнинг вали айланиб, тишли узатма орқали югурдакни реохорд бўйлаб силжитадиган ричагни ҳаракатга келтиради. Ричагнинг ҳаракати механикавий узатма орқали асбобнинг перосига ва шкала бўйлаб силжийдиган милига берилади. Кўприкларда мувозанатлик тикланганда реверсив электрюритгич айланишдан тўхтайтиди.

#### **Билимларни текшириш саволлари.**

1. Қандай термометрлар контакт усулда ўлчашга асосланган? 2. Термоэлектрик термометрнинг (қаршилик термоўзгартгичининг ва манометрик термометрнинг) тузилишини ва ишлаш принципини сўзлаб беринг. 3. Логометрлар магнитоэлектрик милливольтметрлардан нима билан фарқланади? 4. Температурани қисман ва тўлиқ нурланиш бўйича ўлчаш деб нимага айтилади? Бунинг учун қандай асбоблар ишлатилади? 5. «САПФИР-22ДИ» мембранали манометр қандай ишлайди (22-расмга қаранг)? 6. Мембранали босимўлчагичнинг сезгир элементи қандай тузилган? 7. Дифференциал манометрлар — сарфўлчагичлар қандай гуруҳларга ва қандай принципларга қараб ажралади? 8. Технологик қувурўлдаги босимлар фарқи нима ва у қандай қурилмалар ёрдамида ҳосил қилинади? 9. Кўрсаткичларни жойида ўлчайдиган ва кўрсаткичларни масофага электр ёрдамида узатадиган рота-метрларнинг конструкцияларини таққосланг. 10. Резервуарлардаги суюқликнинг сатҳи қандай асбоблар ёрдамида ўлчанади? Дифманометрдаги сатҳўлчагичнинг тенглаштириш идиши қандай тузилган? 11. Туз ўлчагич қандай принцип асосида тузилган? 41-расмга қараб, бугни назорат қилишда туз ўлчагичда содир бўладиган жараён тўғрисида сўзлаб беринг. 12. Газли ара-лашмадаги компонентларнинг таркиби қандай ўлчанади? Қимёвий, электрик ва электрокимёвий газанализаторларнинг ишлаш тартибини тушунтириб беринг. 13. Хроматография деб нимага айтилади? Автоматик хроматографиянинг ишлаш тартибини сўзлаб беринг.

## АВТОМАТИҚ РОСТЛАГИЧЛАР ВА АВТОМАТИҚ РОСТЛАШ КОМПЛЕКТ ТИЗИМЛАРИ

### 11-§. АВТОМАТИҚ РОСТЛАШ ТЎҒРИСИДА АСОСИЙ МАЪЛУМОТЛАР

Саноатнинг турли соҳаларида технологик жараёнларнинг бир меъёрда бажарилишини таъминлаш, температура, босим, сарф, сатҳ ва бошқа катталикларни белгиланган даражада сақлаш ёки уларни берилган қонуният бўйича ўзгартириш учун автоматик ростлагичлар ва автоматик ростлаш (бошқариш) комплект тизимлари қўлланилади.

**Автоматик ростлагич** технологик жараённи тавсифловчи ростланадиган катталикнинг ўзгаришини сезади ва ростланадиган катталикнинг берилган қийматини сақлаш ёки уни берилган қонуният бўйича ўзгартириш мақсадида бу жараённи бошқаради. Автоматик ростлагич топшириқ берувчи қурилма — *бошқарувчи таъсир юзага келтирувчи топширигич*; ростланадиган катталикнинг берилган қийматдан оғишни ўлчайдиган ва ростлагичнинг бошқариш қурилмасига таъсир этувчи *ўлчаш қурилмаси*; ўлчаш қурилмасидан таъсирни қабул қилувчи ва ижро (иш бажарувчи) механизмига бевосита ёки кучайтиригич орқали энергия беришни бошқариб турувчи *бошқариш қурилмасидан* иборат.

**Автоматик ростлаш тизими** деб, ростланадиган объект ва у билан бирга ишлаш вақтида бир-бирига таъсир кўрсатувчи автоматик ростлагичдан иборат мажмуага айтилади. Ростланадиган объект ўзининг чиқиш сигнали (мас сигнал кўринишидаги ростланадиган катталик) билан ростлагичнинг кириш қисмига, ростлагич эса объектнинг кириш қисмига таъсир этади. Шундай қилиб, ростланадиган катталикнинг берилган қийматидан оғишига қарши таъсир кўрсатади.

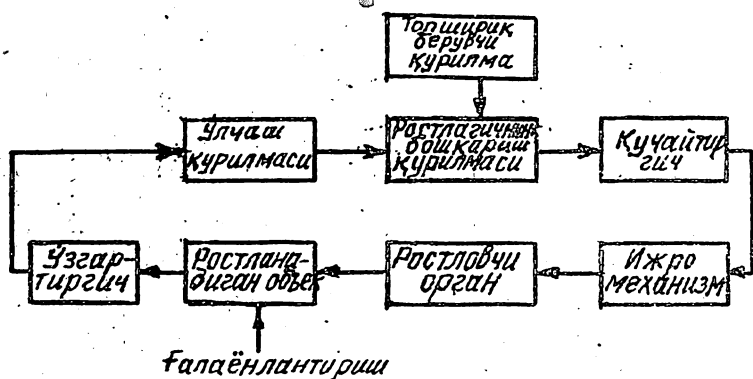
Энг оддий автоматик ростлаш тизимига *автоматик ростлагич*нинг таркибий қисмларидан бошқа қуйидагилар: ростланадиган объектга бевосита ўрнатиладиган ва ростланадиган катталикнинг ўзгаришларини сезгир элемент воситасида қабул қилувчи ўзгартиригич; ростлагичнинг бошқариш қурилмасидан сигнал олиб, ростлаш органига таъсир этувчи ижро (иш бажарувчи) *механизми*; *ростлаш органи* — ростланадиган катталикнинг берилган қийматини (масалан, қувурйўлдаги суюқлик ёки газнинг миқдорини) бевосита сақлаб турувчи жўмрак, клапан ёки шибердан қиради.

Автоматик ростлаш тизимлари берилаётган таъсирнинг хусусиятига қараб қуйдаги асосий турларга бўлинади:

*стабилловчи* (барқарорлаштирувчи) — ростланадиган катталикнинг берилган қиймати ўзгармас сақланади;

*дастури* — бунда ростланадиган катталикнинг берилган





51-расм. Автоматик ростлаш тизимининг тузилиш схемаси

қиймати ўзгармас сақланмайди, балки вақт давомида аввалдан белгиланган тартиб — дастур бўйича ўзгаради;

*кузатувчи* — бунда ростланадиган катталиқнинг берилган қиймати олдиндан белгиланмайди, балки вақт давомида эркин ўзгарувчи бошқа катталиққа қараб аниқланади;

*оптималлаштирувчи* — бунда ростланадиган катталиқ берилган бўлиб, ростлагич ёрдамида техник-иқтисодий жиҳатдан мақсадга мувофиқ — мақбул қийматда, шу жумладан талаб этилган энг катта ва энг кичик қийматда сақланади.

Автоматик ростлаш тизимининг тузилиш схемасидаги барча элементлар (51-расм) тўғри тўртбурчакликлар билан тасвирланади. Булар сигнални узатиш йўлини кўрсатувчи стрелкали чизиқлар воситасида бир-бирига боғланган. Ростлаш тизими шундай тўғри тўртбурчакликлардан контур ҳосил қилади. Ғалаёнловчи таъсир ва топшириқ контурга ташқаридан берилади. Автоматик ростлаш тизимидаги элементларнинг ҳар бири бошқалари билан шундай бирлаштирилганки, унинг чиқиш сигнали кетинги элементнинг кириш сигнали бўлади.

Автоматик ростлаш тизимлари блок тарзида тузилганда унинг баъзи ташкил этувчи элементлари танланган ростлаш тизимига қараб маълум бирикмада ишлатиладиган мустақил блоklar тарзида ясаллади.

**Автоматик ростлагичлар таснифи.** Ростлаш органига таъсир этиш усулига қараб, автоматик ростлагичлар бевосита ва билвосита таъсир этувчиларга бўлинади. *Бевосита таъсир этиш ростлагичларида*, сезгир элемент ростлаш органига бевосита таъсир кўрсатади. Бунда ростланадиган муҳитдан олинадиган энергиядан фойдаланилади. Уларнинг ўлчаш қурилмаси ва ижро механизми ростлаш органи билан ажлит тайёрланган бўлиб, ростлаш органига механикавий боғланишлар воситасида таъсир этади. Бевосита таъсир ростлагичлари масофадан бошқаришга ярамайди. Бу уларнинг асосий камчилигидир.

*Билвосита таъсир* ростлагичлари ростлаш органларидан анча масофада жойлашган бўлиб, ростлаш органи ташқи манбадан олинадиган энергия ёрдамида бошқарилади.

Ҳаракатга келтирувчи энергиянинг турига қараб ростлагичлар пневматик, гидравлик, электрик ва қурама хилларга бўлинади.

*Пневматик* ростлагичларда сиқилган ҳаво энергиясидан фойдаланилади. Бундай ростлагичлар пухта ишлайди ва ёнғин хавфи бўлмайди.

*Гидравлик* ростлагичларда суюқлик (мой ёки сув) энергиясидан фойдаланилади. Булар пухта ишлайди ва ижро механизмида катта ўрин алмашилиш кучларини ҳосил қила олади. Бироқ, гидравлик ростлагичларда қатор камчиликлар мавжуд: иш доираси чекланган бўлиб, у импульсли қувурйўл узунлигига боғлиқ, иш кўрсаткичлари эса иш суюқлигининг температурасига боғлиқ. Мойдан фойдаланганда ёнғин хавфи бўлади.

*Электр* ростлагичлар амалда кенг қўлланилади. Булар электромеханикавий ва электрон хилларга ажралади. Электр ростлагичларнинг пневматик ва гидравлик ростлагичларга нисбатан асосий афзаллиги — буларда буйруқ импульсларини оралиқ қурилмаларга ва чекланмаган масофада жойлашган ижро механизмига кечиктирмасдан етказиш мумкин.

*Қурама* ростлагичларда бир вақтнинг ўзида икки хил энергиядан: электропневматик ростлагичларда — электр энергияси ва сиқилган ҳаво, электрогидравлик ростлагичларда электр энергияси ва суюқлик, пневмогидравлик ростлагичларда эса сиқилган ҳаво ва суюқликдан фойдаланилади. Бундай комбинация ҳар қайси турдаги энергиянинг афзалликларидан тўлиқ фойдаланишга имкон беради.

*Автоматик* ростлагичлар ростлаш таъсирининг хусусиятига қараб бир неча турга бўлинади.

*Позицион ростлагичлар.* Ростлаш органи иккита ёки учта маълум ҳолатни эгаллаши мумкин.

*Мутаносиб (статик) ростлагичлар.* Ростлаш органи ўз ҳолатини ростланадиган катталиқнинг ўзгариш қонуни бўйича ўзгартиради; ростлаш органининг ҳаракат тезлиги ростланадиган катталиқнинг ўзгариш тезлигига мутаносиб бўлади.

*Астатик ростлагичлар.* Ростланадиган катталиқ берилган қийматдан оғанда ростлаш органи ростланадиган катталиқ берилган қийматига эришгунга қадар доим бир йўналишда секин-аста ҳаракатланиб боради.

*Изодром ростлагичлар.* Булар статик ва астатик ростлагичнинг хоссаларини ўзларида мужассамлаштирган бўлиб, ростланадиган катталиқнинг берилган қийматини оғишларсиз сақлайди. Ростлаш органи ўзининг ишлаши давомида исталган ҳолатни эгаллаши мумкин.

*Илгарилатиш ростлагичлари.* Булар ростлаш жараёнининг ростланадиган катталиқнинг ўзгариш тезлигини ҳисобга олган ҳолда бажарилишини таъминлайдиган қўшимча қурилма билан

жиҳозланган. Ростланадиган катталикнинг ўзгариш тезлиги ростлагичнинг мутаносиб ҳаракатига қўшимча таъсир этиб, ростлаш органини бир оз илгарилаб, ростланадиган катталикнинг ўзгариш тезлигининг ортиши билан тезроқ ҳаракатланишга мажбур этади. Ростланадиган катталикнинг ўзгариш тезлиги камайиши билан илгарилатувчи таъсир ҳам камаяди ва ростланадиган катталик ўзгаришдан тўхтаганда илгариланувчи ҳаракат бутунлай тўхтади.

## 12-§. ПНЕВМАТИК РОСТЛАГИЧЛАР ВА РОСТЛАШ ТИЗИМЛАРИ

Пневматик ростлагичлар ва автоматик ростлаш тизимлари портлаш хавфи бўлган муҳитли ёки технологик жараёнлари секин ўтувчи корхоналарда (масалан, кимё, нефтни қайта ишлаш, газ, ёғочга ишлов бериш саноатларида, шунингдек нефть қазувчи ускуналарда) ишлатилади. «СТАРТ» тизимидаги пневматик асбоблар ва ростлагичлар ҳамда «ЦЕНТР» пневмоавтоматиканинг агрегат тизими кенг қўлланилади.

«СТАРТ» тизимидаги пневматик асбоблар ва ростлагичлар (ГОСТ 13053—76\*). Бу тизимнинг ҳар бир асбоби ва қурилмаси пневмоавтоматика асбобларининг сериялаб тайёрланадиган бирхиллаштирилган элементлари (ПАСТБЭ) нинг муайян бирикмасидан тайёрланган. Бундай асбоблар ва қурилмаларга қиёслаш элементлари, тўғри ва тескари илгарилатиш қурилмалари, позицион ростлаш қурилмалари ва бошқалар киради. Айрим ҳолларда асбобларда реле техникасидаги бирхиллаштирилган элементлардан масалан, узиш релесидан ҳам фойдаланилади.

«СТАРТ» тизимининг барча асбоблари бир принцип бўйича тузилган. ПАСТБЭ дан йиғиб тайёрланган ҳар бир асбоб органи ойнадан тайёрланган плата (асос) га оёқлар (бирлаштириш трубкалари) воситасида ўрнатилган.

Элементлар оёқлардаги ва асосдаги тешиklar орқали ўзаро боғланган. Асос (плата) ўз навбатида асбобнинг ичида резина шланглар воситасида ташқи йўллارнинг штуцерларига бирлаштирилган. Кириш ва чиқиш сигналларининг иш оралиғи 0,02—0,01 МПа.

Асбоблар чанг ва мойдан тозаланган қуруқ 0,14 МПа босимли ҳаво билан таъминланади. Асбоблар пневматик сигналларни алоқа қувурйўлининг диаметри 6 мм бўлганда 300 м гача масофага узата олади. Улар атроф муҳит температураси 5—50°C ва нисбий намлиги кўпи билан 80% бўлган шароитда ишлашга мўлжалланган.

Китоб ҳажми чеклангани учун ПАСТБЭ дан тайёрланган барча қурилмалар ва асбобларни кўриб чиқиш қийин. Шунинг учун «СТАРТ» тизимига кирган қурилма ва асбоблардан баъзиларининг ишлаши билан танишиб чиқамиз.

*П2ЭС.1 қиёслаш элементи (52-расм)* уч мембранали пневмореледан иборат бўлиб, чиқиш қисмида дискрет 0 ва 1 пнев-

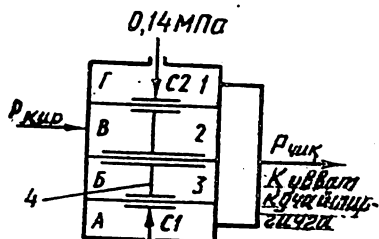
матик сигналларни ҳосил қилиш учун мўлжалланган. Пневмореле сезгир орган ва тўсмақоққоқли  $C1$  ва  $C2$  соплосимон иккита пневматик контактлардан тузилган.

Қиёслаш элементига буйруқ сигнали берилганда тўсмақоққоқ фақат иккита ҳолатни эгаллаши мумкин: соплони ё тўлиқ беркилади ёки тўлиқ очади. Реленинг контактлари ўзаро қарама-қарши ишлайди: агар бир контакт туташса, бошқаси аynи вақтда очилади.

Сезгир орган умумий шток 4 га бириктирилган. учта мембрана 1—3 дан тузилган мембраналар блокдан иборат. Мембраналарнинг ён юзалари  $C1$  ва  $C2$  соплоларнинг тўсмақоққоқлари вазифасини бажаради. Бу соплолар аynи вақтда штокнинг ҳаракатини чеклайдиган тираклар вазифасини ҳам бажаради. Мембраналар тўртта тўғри тўртбурчак шаклдаги шайбалардан ташкил топган корпусга маҳкамланган. Шайбалар винтлар ёрдамида тортиб маҳкамланган.

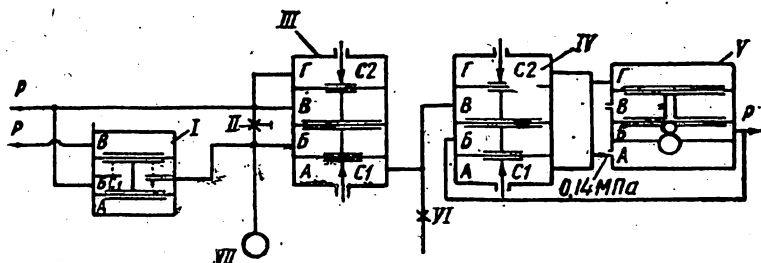
Тўртта  $A—Г$  пневматик камераларга таъминлаш босими ва буйруқ босими келтирилади. Бу камераларнинг икkitаси —  $B—З$  камералар берк қилиб, икkitаси эса ҳаво ўтайдиган қилиб ясалган. Булардан биттаси (одатда  $A$  камера) ташқи муҳит билан бевосита боғлана олади. Мембраналарга босимлар таъсир этганда уларда пайдо бўладиган кучлар қўшилади ва натижаловчи кучнинг ишорасига қараб штокни юқорига ёки пастга силжитади. Қиёслаш элементининг чиқиш сигнали  $P_{чик}$  босимдан иборат бўлиб, у фақат иккита дискрет қиймат 0 ва 1 га тенг бўлиши мумкин.

*ПФ-2, 1 бевосита илгарилатиш қурилмаси (53-расм) бирор*



52-расм. ПЭС-1 таққослаш элементининг принципал схемаси:

1—3—мембраналар, 4—шток,  $A—Г$ —камералар



53-расм. ПФ2,1 бевосита илгарилатиш қурилмасининг принципал схемаси:

$I$ —узиш релеси,  $II$ —ростланма дроссель,  $III$  ва  $IV$ —қиёслаш элементлари,  $V$ —куват кучайтиргич,  $VI$ —ростланмайдиган дроссель,  $VII$ —ҳажм (сигим) элементи

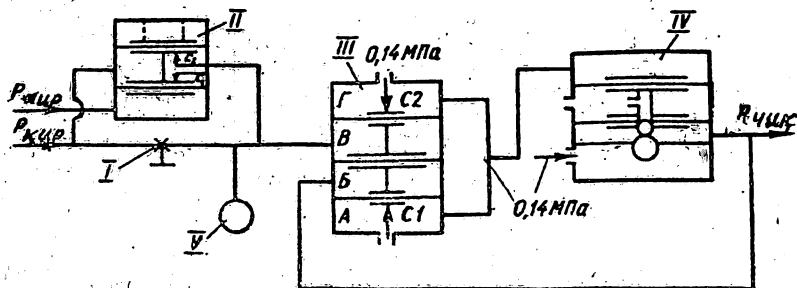
жараённи ростлаш занжирига ростланадиган катталикнинг берилган қийматдан оғиш тезлигини сезувчи таъсир киритишга мўлжалланган.

Ростлагичдан ёки ўзгартиргичдан келадиган сиқилган ҳаво босими кўринишидаги кириш сигнали қиёслаш элементи III нинг мембраналарига таъсир этади. Кириш сигнали ўзгармас бўлганда қиёслаш элементининг мембранали блоки мувозанат ҳолатда туради ва элементнинг чиқиш сигнали (таъминловчи ҳаво босими) кириш сигнаliga тенг бўлади.

Фараз қилайлик, босим секин-аста, масалан, ўзгармас тезликда катталаша бошлади. Бу ҳолда асбобнинг мувозанати бузилади.  $B'''$  ва  $\Gamma'''$  камераларда мембраналарнинг умумий кучи  $B'''$  ва  $A'''$  мембараналардаги кучдан катта бўлади. Чунки  $B'''$  камера олдида қаршилик—ростланадиган дроссел II турибди.  $C1'''$  сопо беркилади ва  $A'''$  камерадаги босим кескин катталашади. Кириш қисмига бериладиган босимдан илгарироқ чиқиш қисмга сигнал келади. Чиқиш қисмга келадиган сигналнинг илгарилаш вақти илгарилатиш дросселининг каллагини бураб созланади.

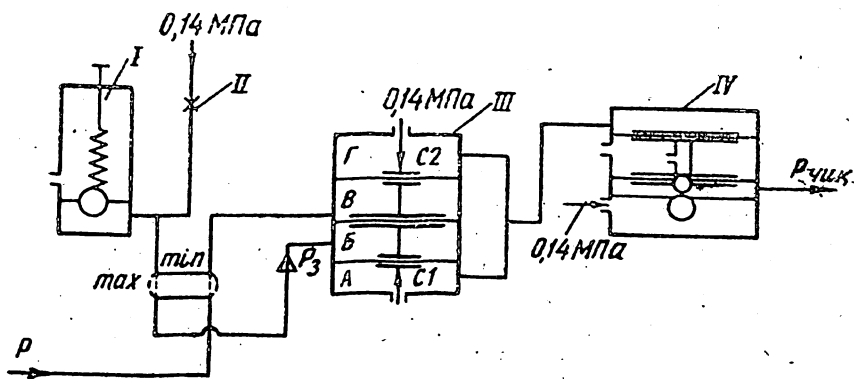
Қиёслаш элементи III нинг чиқиш сигнали кучайтиргичнинг кириш қисмига келади. Бу кучайтиргич қиёслаш элементи IV ва қувват кучайтиргич V дан тузилган. Узиш релеси I бевосита илгарилатиш асбобини узиб қўйиш учун хизмат қилади. Бунинг учун релега буйруқ босими  $P_{вк}$  берилади. Шунда  $C1'$  сопо очилади ва  $P$  кириш сигнали  $C2'''$  сопо орқали бевосита  $B'''$  камерага келади.

ПФЗ, 1 тескари илгарилатиш пневматик қурилмаси ростланадиган катталикнинг ўзгариши натижасида пайдо бўлган ростлагичнинг объектга жавоб таъсирини секинлатиш учун хизмат қилади. Мазкур қурилма инерцияси кам объектларни ростлашда қўлланилади. Унинг иши кучларни компенсациялаш принципага асосланган. Қурилманинг тўпламига (54-расм) қиёслаш элементи III, ростланадиган дроссель I, қувват кучайтиргич, IV, ҳажм элементи V ва узиш релеси II киради.



54-расм. ПФЗ,1 тескари илгарилатиш қурилмасининг принципаал схемаси:

I—ростланма дроссель, II—узиш релеси, III—қиёслаш элементи, IV—қувват кучайтиргич, V—ҳажм элементи



55-расм. ПР1,5 позицион ростлаш қурилмасининг принципиал схемаси:

*I*— топшириқ бергич, *II*— ўзгармас (ростланмайдиган) дроссель, *III*— қиёслаш элементи, *IV*— қувват кучайтиргич

Сиқилган ҳаво босими (ростлагичдан ёки ўзгартиргичдан келадиган) кириш сигнали тарзида ростланадиган дроссель *I* орқали қиёслаш элементининг *B*<sup>III</sup> камерасига келади. Бу билан бир вақтда *Г*<sup>III</sup> камерага таъминлаш босими келтирилади, *A*<sup>III</sup> камера эса *C1*<sup>III</sup> сопо орқали ташқи муҳит билан боғланади.

*ПР1, 5 позицион ростлаш қурилмаси* ростланадиган ёки ўлчанадиган катталиқ берилган қийматдан оғанда ростлаш қурилмасининг кириш қисмига келадиган сиқилган ҳаво босими (ростланадиган ёки ўлчанадиган катталиқка мутаносиб) кўтарилганда ёки пасайганда дискрет пневматик 0 ва 1 сигналлари олиш учун мўлжалланган.

Ростлаш қурилмасининг тўплами (55-расм): қиёслаш элементи *III*, ва қувват кучайтиргич *IV*, топшириқ бергич *I*, ўзгармас, (ростланмайдиган) дроссель *II* дан иборат.

Ростлаш қурилмасининг иши иккита босимни: ўлчаш асбобидан кириш қисмига келадиган ва ўлчанадиган катталиқнинг қийматиға мутаносиб босим ва топшириқ бергич ҳосил қилган топшириқ босимини ўзаро қиёслашга асосланган. Ростлаш қурилмаси ўлчанадиган ёки ростланадиган катталиқнинг энг катта ёки энг кичик қийматиға мослаб созланиши мумкин.

Энг кичик қийматға мослаб созланган ростлаш қурилмасининг ишини кўриб чиқамиз. Ўлчаш асбобидан келган кириш сигнали  $p_{кпр}$  қиёслаш элементи *III* нинг *B* камерасига келади. Топшириқ бергич *I* ҳосил қилган  $P_r$  топшириқ босими *B*<sup>III</sup> камерага келтирилади.  $p_{кпр}$  босим  $p_r$  босимдан катта бўлган вақт мобайнида *C2*<sup>III</sup> сопо берк туради ва элементнинг чиқишдаги сигнали 0 га энг бўлади.  $p_{кпр}$  босим  $p_r$  босимдан кичик бўлиши биланоқ *C2*<sup>III</sup> сопо очилади ва чиқиш қисмига *I* сигнал берилади.

Энг катта қийматга мослаб созланган ростлаш қурилмасида  $p_r$  босим  $B'''$  камерага берилади, ўлчаш блокдан эса босим  $B'''$  камерага узатилади. Агар  $p_{кир}$  босим ўзгариб,  $p_r$  босимдан кам бўлиб қолса,  $C2'''$  сопо бек, чиқишдаги сигнал эса 0 га тенг бўлади.  $p_{кир}$  босим  $p_r$  босимдан катта бўлса,  $C2'''$  сопо очилади ва қиёслаш элементининг чиқиш жойида I сигнал пайдо бўлади. Шундай қилиб, асбобнинг кириш жойида-босим 0 дан 1 гача кескин ўзгаради. Бундай ўзгариш позиция ростлаш қурилмасининг кириш қисмига келаётган, ўлчанаётган ёки ростланадиган катталikka мутаносиб сиқилган ҳаво босимининг ортиши ёки камайишига боғлиқ.

Пневмоавтоматика асбобларини, ва воситаларини таъминлаш йўлидаги сиқилган ҳавонинг босими  $0,14 \text{ МПа} \pm 0,01 \text{ МПа}$  чегарада марказий таъминлаш ускунаси ёрдамида ўзгармас сақланади. Марказий таъминлаш ускунаси ҳаво босимини ростлаш, уни чанг ва мойдан тозалаш тизими жойлашган шкафдан кборат. Бундай ускуналар сериялаб чиқарилади.

«ЦЕНТР» пневмоавтоматиканинг агрегатли тизими (ГОСТ 13053—76). Ўлчанадиган ёки ростланадиган (масалан, электрик) катталикларнинг қийматларини бевосита назорат қилишга асосланган автоматлаштириш тизимидан фарқ қилиб, «ЦЕНТР» тизимида катталикларнинг берилган қийматлардан оғишларини назорат қилиш усули жорий этилган. Бу операторнинг меҳнатини анча енгиллаштиришга ва белгиланган қийматларнинг оғишларини автоматик қайд этишга имкон беради. Бундан ташқари, тизимда ўлчанадиган ёки ростланадиган катталикларнинг қийматларини рақамлар билан қайд этиш назарда тутилган. Бу эса алоҳида (индивидуал) қайд этиш асбобларининг сонини жиддий камайтиришга ва вахта журналини автоматик тўлатиб боришга имкон беради. Пировардида, асбоблар ўрнатилган тахталар майдони анча қисқарди, оператор кузатиб борадиган иш майдони 4—5 марта кичрайди. Тизим оралиқ ахборот ташигич — перфолента ёрдамида электрон рақамли ҳисоблаш машинаси (ЭРХМ) билан боғланиши мумкин.

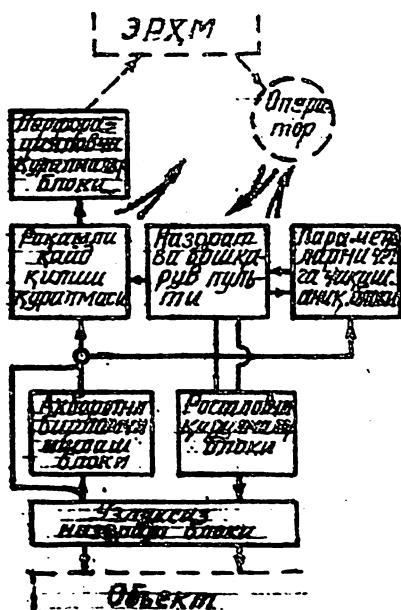
«ЦЕНТР» тизими ўрнатиш учун тайёр блоклар кўринишида жўнатилади: Бу блокларнинг ҳар бири маълум вазифани бажаради: жумладан ўлчанадиган ёки, ростланадиган катталикларнинг оғишини кўрсатувчи БОВ туридаги блок; БР туридаги ростлаш қурилмалари блоки; «Авторегистратор» рақамли қайд этиш қурилмаси; ПКУ туридаги назорат ва бошқариш пульти, ва АР—П туридаги перфорациялаш қурилмаси.

Тизимни бундай блоклардан қуриш принципи технологик жараёнларни бошқаришнинг автоматлаштирилган тизимлари (ТЖ БАТ) ни лойиҳалашда ва жорий этишда айрим асбобларни эмас, балки тугал вазифани бажарувчи блокларни — агрегатларни қўллаш имконини беради. Шунинг учун бу тизим агрегатли деб номланади.

«ЦЕНТР» тизими ўлчанадиган ва ростланадиган катталикларни узлуксиз назорат қилиш, автоматик тарзда барқарорлаштириш (стабиллаштириш), бу катталикларнинг берилган қийматлардан оғишларини автоматик тарзда кўрсатиш ва сигнал бериш, ўлчанадиган ёки ростланадиган катталикларни ва ростлагичларга берилган топшириқларни автоматик рақамли қайд этиш, бирламчи сарф ўзгартгичларидан (сарфўлчагичларнинг торайтириш қурилмаларидан) келадиган ахборотни ишлаш, ЭРХМ билан боғланиш каби вазифаларни бажаради.

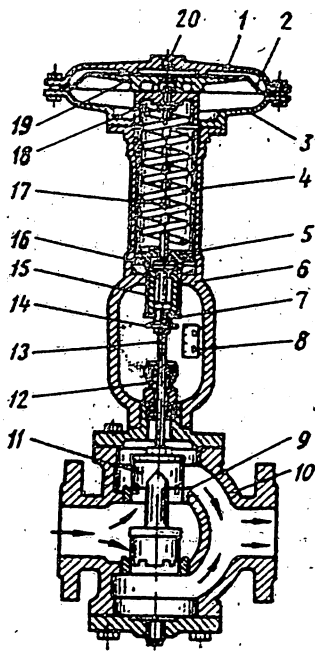
Тизимдаги турли вазифаларни бажарувчи блокларнинг ўзаро таъсир этиб ишлаши тузилиш схемасида тушунтирилган (56-расм). Объектдан бирхиллаштирилган пневматик сигналлар кўринишида юборладиган ахборот тизимнинг назорат ва бошқариш пульталига ва бошқа блокларига келади. Оператор технологик жараённинг бориши тўғрисидаги ахборотни пультадан ва қайд этиш бланкисидан олади. Шунингдек, ЭРХМ дан маслаҳат тариқасидаги маълумотни олади ва объектга ўрнатилган ижро механизмларига пультадан таъсир кўрсатиб, бу жараённинг боришини тўғрилайди.

Ҳар бир блок олд ва орқа томонларида икки тавақали эшиклари бўлган шкаф кўринишида тайёрланган. Ҳар қайси шкафнинг ичида бирхиллаштирилган ўрнатиш рамасига функционал модуллар (маълум ишни бажарувчи асбоб ва воситалар мажмуаси) ўрнатилган. Ҳар бир бундай модуль пневмоавтоматика элементларининг бир плата (асос) га йиғилган маълум тўпламидан тузилган аппаратдан иборат. Модуллар рамага кўпканалли пневматик ажратгичларнинг қуйидаги икки: ажратишдан олдин (модулни олишдан олдин) дастаки усулда ёпиладиган ва ёпилмайдиган хиллари ёрдамида бирлаштирилади. Бирорта модулни резерв модулга алмаштиришда бошқа модуллар ишлаб туриши лозим бўлса, ёки айрим пневматик йўлларнинг (масалан, бирламчи ўзгартгичларнинг пневматик йўллари) ташқи муҳитга боғланишига йўл қўймаслик зарур бўлса, ёпиладиган ажратгичлар ишлатилади. Бир модулни ечиб олганда бутун блок ишламай қоладиган ҳоллар учун ёпилмайдиган ажратгич қўлланилади: Пневматик ажратгичлар-



56- расм. «Центр» пневмоавтоматика тизимининг тузилиш схемаси





57-расм. Ростлаш клапани билан жиҳозланган мембранали ижро механизм:

1, 3—қопқоқлар, 2—мембрана, 4—пружина, 5—таянч, 6—қўзғалмас кронштейн, 7, 15—гайкалар, 8—шкала, 9—ўриндиқ, 10—клапанининг корпуси, 11—золотник, 12—сальник, 13, 17—штоklar, 14, 19—дисклар, 16—подшипник, 18—йўналтирувчи стакан, 20—штуцер

19 ва йўналтирувчи стакан 18 орқали мембранага тиралади, пастки учи эса қўзғалмас кронштейн 6 га таянади. Мембранага таъсир этувчи ҳаво босими штуцер 20 орқали берилади. Стаканнинг марказига маҳкамланган шток, 17 гайка 7 воситасида золотник 11 нинг штоки 13 га бирлаштирилган. Золотник клапан корпуси 10 даги ўриндиқ 9 ичида силжий олади.

Мембранага таъсир этувчи ҳаво босими золотникни пастга силжитади, шунда клапан ёпилади. Агар мембранага ҳаво босими таъсир этмаса, золотник пружина таъсирида юқорига кўтарилади ва клапан очилади. Диск 14 ва шкала золотникнинг ҳолатини кузатишга имкон беради. Гайка 15 пружина 4 ни олдиндан сиқиб қўйиш учун хизмат қилади. Мембрананинг буралиб кетишига йўл қўймаслик ва пружинанинг сиқилиш кучини осон ростлаш учун ижро механизм золдирли подшипник 16 ва таянч 5 билан жиҳозланган. Клапанинг сальниги 12 орқали втулка ва мойлаш қурилмаси билан бирга ишланган. Мойлаш қурилмаси втулка билан шток орасига мойни доимий уза-

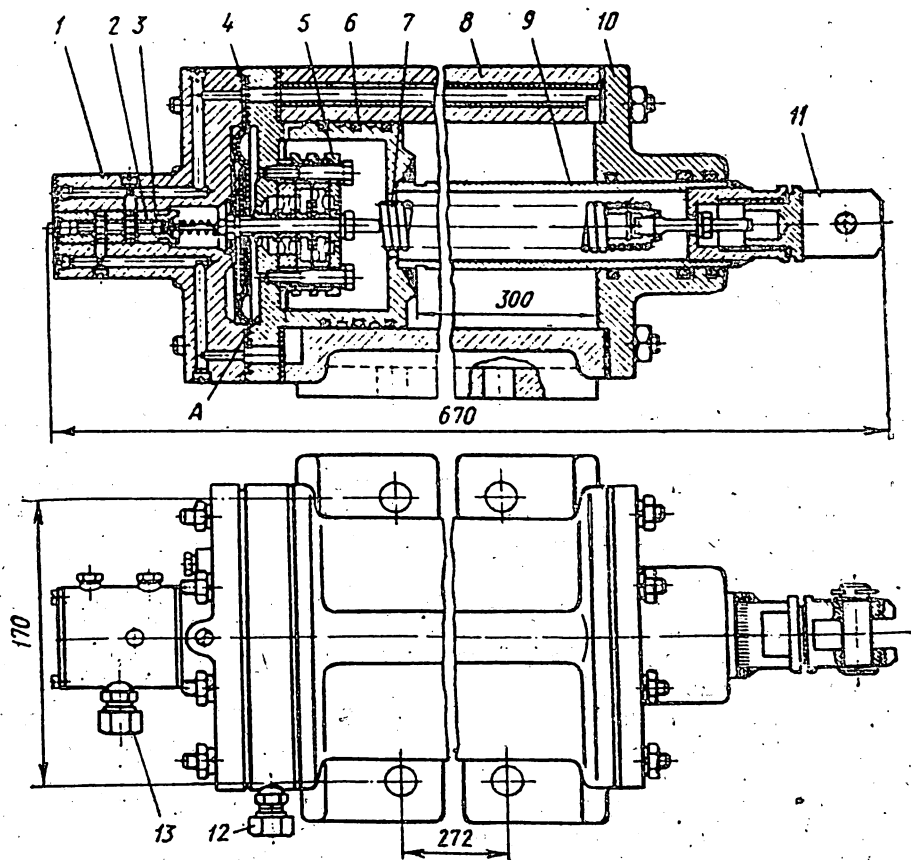
нинг колодкалари ўрнатиш (монтаж) рамасига маҳкамланган.

«ЦЕНТР» тизимининг функционал блокларидagi модуллар бир текисликда ўрнатилган, бу эса кўпсонли назорат ва созлаш органларига яқинлашишни осонлаштиради. Барча модулларнинг баландлиги бир хил (210 мм) бўлиб, ўрнатиш рамаси дарчасининг баландлигига мос келади. Модулларнинг эни 70—350 мм.

Пневмоавтоматика тизимида пневматик ижро механизмлари ростлаш органларига бошқарувчи таъсир кўрсатади.

Пневматик ростлагичларнинг ижро механизмлари ишлаш усулига қараб мембранали ва поршенли бўлади.

Мембранали ижро механизмлар (ГОСТ 9887—70\*) нинг штоки ростлаш дроссель клапанларини бошқариш учун илгариланма ҳаракат қилади. Ижро механизмлар ва клапанлар конструктив жиҳатдан бирлаштирилган. Мембранали ижро механизмнинг ишлаши (57-расм) қопқоқлар 1 ва 3 орасида маҳкамланган мембрана 2 нинг бир томондан, ростлагичдан келган ҳаво босими, бошқа томондан эса пружина 4 ҳосил қиладиган босимлар фарқига қараб эгилишига асосланган. Пружинанинг юқори учи металл диск



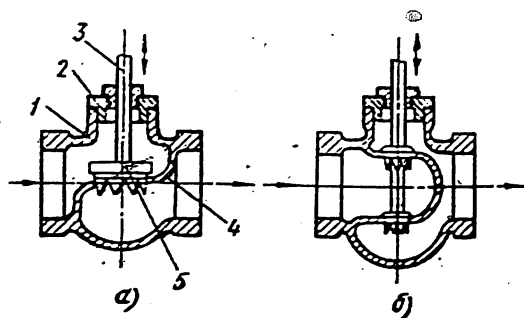
58-расм. Поршенли ижро механизми:

1— кучайтиргичнинг корпуси, 2— втулка, 3— золотник, 4— мембрана, 5— мембранали қисм, 6— поршень, 7— пружина, 8— цилиндр, 9— шток, 10— қопқоқ, 11— илгак, 12, 13— штуцерлар

тиб туради. Клапаннинг штоки ҳаво босими 0,015 дан 0,095 МПа гача ўзгарганда охиригача тўлиқ силжийди.

Поршенли ижро механизмлар ростлаш дроссель клапанларини ва тўсмақопқоқлар (заслонкалар) ни юритиш учун хизмат қилади. Поршенли ижро механизм (58-расм) олд қисми қопқоқ 10 билан ёпилган цилиндр 8 дан иборат. Цилиндр ичида шток 9 ли поршень 6 ҳаракатланади. Шток илгак 11 воситасида ростлаш органини ҳаракатга келтирувчи ричагли қурилмага бирлаштирилган. Ижро механизм кучайтиргич билан жиҳозланган. Кучайтиргичнинг корпуси 1 га золотникли бронза втулка 2 пресслаб ўрнатилган.

Ҳаво ростлаш асбобидан штуцер 13 орқали А камерага келади. А камерадаги ҳаво босими ўзгарганда мембрана 4 ҳосил қиладиган куч золотникни силжитади, корпус 1 га штуцер 12 орқали келтириладиган ҳаво каналлар орқали цилиндрининг мос



59-расм. Бир (а) ва икки (б) ўриндиқли ростлаш клапанлари:

1—корпус, 2—қопқоқ, 3—шток, 4—ўриндиқ, 5—плунжер

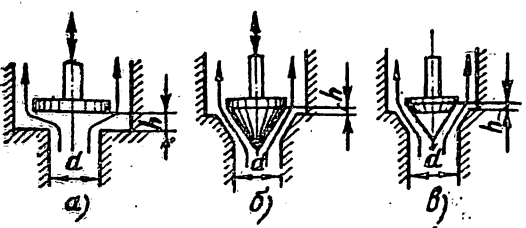
ланган 0,6 МПа босимли сиқилган ҳаво билан таъминланади.

**Ростлаш органлари.** Пневмоавтоматика тизимларида ростлаш органлари сифатида клапанлар ва дроссель тўсмақопқоқлар ишлатилади.

**Клапанлар** суюқ ва газсимон муҳитлар миқдорини ростлаш учун мўлжалланган бўлиб, ўтиш кесим юзаси ўзгарувчи дросселли қурилмадан иборат. Клапанлар бир ва икки ўриндиқли бўлади (59-расм). Иш юзаси (60-расм) ясси, конуссимон ва кесик конус шаклда бўлади. Конуссимон иш юзасининг қиялик бурчаги  $15\text{--}35^\circ$  бўлган клапанлар нинасимон клапанлар деб аталади.

**Дроссель тўсмақопқоқлар** қувурйўлдан оқувчи газ ёки буғ миқдорини ростлаш учун мўлжалланган бўлиб, улар оддий тузилган. Тўсмақопқоқ чўян корпус ичида жойлаштирилади. Бу корпусда ижро механизмини маҳкамлаш учун чиқиқлар бўлади. Тўсмақопқоқ иккита яримўқда айланади. Бу ўқларнинг бири сальникли зичлама орқали корпусдан ташқарига чиқарилган. Бу яримўқнинг ташқи учига тўсмақопқоқнинг очилиш катталигини кўрсатувчи мил ва тўсмақопқоқни ижро механизмининг тортқисига бирлаштириш учун кривошип маҳкамланган.

**13-§. ГИДРАВЛИК РОСТЛАГИЧЛАР ВА РОСТЛАШ ТИЗИМЛАРИ**



60-расм. Иш юзаси ясси (а), конуссимон (б) ва кесик конуссимон (в) шаклли клапанлар

бўшлиқларига ўтиб, поршенни силжитади. Поршеннинг силжиши тескари боғланиш пружинаси 7 нинг ўзгарувчан (ошиб борувчи) таранглик кучи золотникни бошланғич ҳолатига қайтаргунга қадар давом этади. Ижро механизмининг иш бўшлиғи А бўшлиқдан мембранали қисм 5 ёрдамида ажратилган.

Ижро механизм олдиндан нам ва чангдан тозаланган ҳаво билан таъминланади.

**Асосий маълумотлар.** Гидравлик ростлагичларда бошқариш қурилмаси вазифасини оқим трубкаси бажаради, шунинг учун улар гидравлик оқимли ростлагичлар деб аталади. Оқимли ростлагичлар бирхиллаштирилган элементлардан йиғиб

тайёрланади. Бирхиллаштирилган элементларни турлича йнғиб, алоҳида ростлагичлар ёки автоматик ростлаш комплект тизимларини яратиш мумкин. Бундай элементлар сифатида ўлчаш ўзгартгичлари, топшириқ бериш ва барқарорлаштириш қурилмалари, бошқариш қурилмалари (кучайтиргичлар), ижро механизмлар, синхронизаторлар, мойбосим ускуналари ва ёрдамчи қурилмалар ишлатилади.

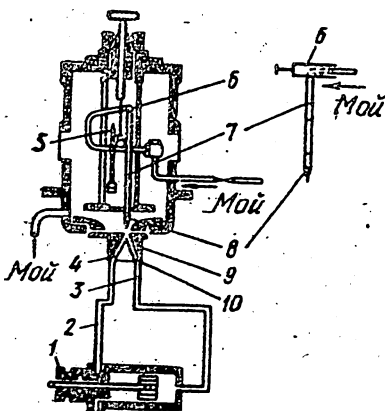
Ўлчаш ўзгартиргичининг сезгир элементи ўлчанадиган катталиқнинг бевосита таъсири остида бўлади. Ўлчаш ўзгартиргичи ўлчанадиган катталиқни ростлагичнинг бошқариш қурилмасига таъсир этувчи кучга айлантириш учун мўлжалланган. Ўзгартиргичлар ўлчаш элементининг турига қараб мембранали, сиффонли ва манометрик найча пружинали бўлади.

*Мембранали* ўзгартиргичларда мембрана қалинлиги 0,3—0,4 мм ли резина аралаштирилган газламадан тайёрланади. Мембрананинг марказий қисми металл (алюминий қотишмасидан тайёрланган) дисклар билан тортиб, бикр қилинган. Ўлчаш чегаралари мембрана юзасининг катталигига боғлиқ. Сиффонли ўзгартиргичларда металл сиффон қўлланилган. Мембранали ва сиффонли ўзгартиргичлар босим импульсларини қабул қилиш учун мўлжалланган.

Манометрик найча пружинали ўлчаш ўзгартиргичларида пружина босим импульсларини ёки температуранинг қабул қилади. Босимни қабул қилувчи пружинанинг бир учи ростланадиган босим манбаига бирлаштирилган тутқичга пайвандланган, бошқа учи эса ростлагичнинг бошқариш қурилмасига таъсир этувчи узатиш механизмига уланган. Температуранинг қабул қилувчи пружина капиллярга ва термобаллонга зич қилиб бирлаштирилган бўлиб, манометрик термометр каби ишлайди. Термобаллон жойлашган муҳитнинг ҳарорати ўзгарганда пружина учининг ҳолати ўзгаради ва унинг кучи ростлагичнинг оқим трубкасига узатилади.

Гидравлик ростлагичларнинг ўлчаш ўзгартиргичлари ноагрессив моддалар билан бевосита контактда ишлашга мўлжалланган. Резина аралаштирилган газламадан тайёрланган мембраналарга фақат газ келтириш, металл сиффонлар ва найчасимон пружиналарга эса газлар ва суоқликларни келтириш мумкин. Мембрананинг газламасини, сиффоннинг металини ёки найчасимон пружинани емирувчи моддалар билан ишлаганда ажратиш идишлари қўлланилади.

Топшириқ бериш ва барқарорлаштириш қурилмалари ростланадиган катталиқнинг бошланғич қийматини белгилаш учун мўлжалланган. Топшириқ бериш қурилмаси бошқариш қурилмасининг топшириқ берувчи пружинасига таъсир этадиган дастаки созлаш механизми ёрдамида ёки бошқариш қурилмасига лекалоли механизм воситасида ўзгарувчан топшириқ узатиш йўли билан соланади. Барқарорлаштириш қурилмаси тескари боғланиш вазифасини бажаради.



61-расм. Бошқариш қурилмаси (кучайтиргич)нинг ва гидравлик ижро механизмнинг схемаси:

1— ижро механизми, 2, 3— мой йўллар, 4, 10— қабул қилиш тешиклари, 5— оралиқ ричаг, 6— ҳавол ўқ, 7— оқим трубкаси, 8— соплло каллагии

Ростлаш тизимининг ҳаммаси, соплло каллагиидаги қабул тешикларидан бошлаб, ижро механизми 1 гача мой билан тўлатилган. Трубка 7 дан босим билан чиқадиган мой оқими соплло учлиги орқали қабул тешиклари 4 ва 10 га келади ва ўзининг бир қисм кинетик энергиясини босимнинг потенциал энергиясига айлантиради. Потенциал энергиядан ижро механизмнинг поршенини силжитиш учун фойдаланилади. Ижро механизмнинг поршени бирор томонга ҳаракатланганда унинг штоки ўзи билан боғланган ростлаш органини силжитади.

Трубка соплло каллагиига нисбатан ўрта ҳолатда турганда мой оқими иккала қабул тешигига бир текисда келади. Шунинг учун ижро механизм поршенининг иккала томонидаги босим бир хил бўлиб, поршень кўзгалмай туради. Трубка ўрта ҳолатдан оғанда қабул тешикларидан бирида, бинобарин, у билан боғланган цилиндр бўшлиғиида босим ошади ва поршень кам босим томонга ҳаракатлана бошлайди. Шунда оқим трубкасининг ўрта ҳолатдан оғиши қанча катта бўлса, поршенининг ҳаракат тезлиги ва у ҳосил қиладиган куч ҳам шунча катта бўлади. Трубка чекка ҳолатга келганда силжиш тезлиги ва куч энг катта қийматга эришади.

Ижро механизмлар бошқариш қурилмаси (кучайтиргич) дан сигнал олиб, ростлаш органи (масалан, клапан, жўмрак) га таъсир кўрсатади. Уларнинг тузилиши маъкур параграф охирида кўриб чиқилади.

Синхронизаторлар бир ростлагичдаги бир нечта ростлаш органларининг бир хил силжиши зарур бўлганда уларни бошқаради. Синхронизатор ўзгартиргич ва иккита ёки ўртта қабул қилгичлардан тузилган. Ўзгартиргич ўзи ўрнатилган топшириқ бериш ижро механизмидан олган механик ҳара-

Бошқариш қурилмаси (кучайтиргич) ростланадиган катталикни мой ўтказувчи йўллар 2 ва 3 (61-расм) бўйлаб ижро механизмга келадиган мой босимга айлантиради. Бошқариш қурилмасининг асосий элементи горизонтал ҳавол ўқ 6 га маҳкамланган оқим трубкаси 7 дир. Трубка вертикал текисликда эркин тебранади, унинг қуйи қисми соплло учлиги 8 билан тугалланади. Учликдан бир оз масофада иккита қабул қилиш тешиклари 4 ва 10 бўлган соплло каллагии 9 жойлашган.

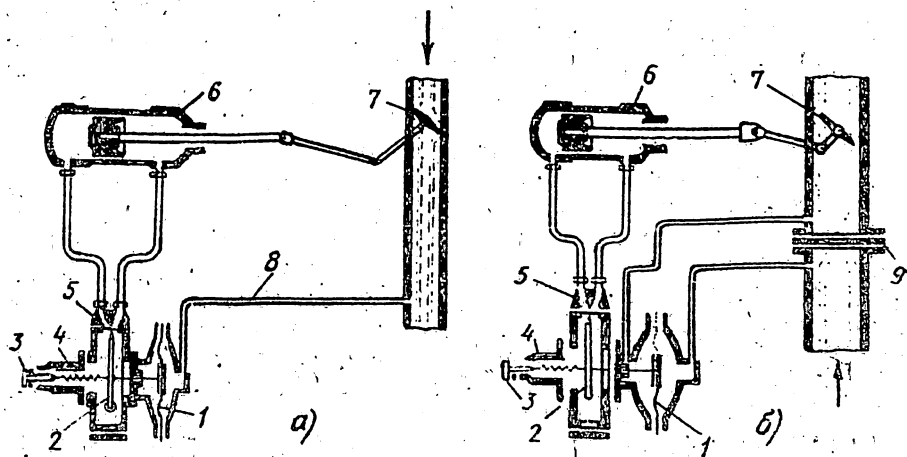
Иш суюқлиги сифатида оқим трубкасига махсус, мойбосим ускунасидан босим билан узатиладиган мойдан фойдаланилади.

катни мой босимга айлантиради. Узгартиргич шчитга ёки пультга ўрнатилган бўлса, механик ҳаракатни лекало элементли топшириқ механизидан олади. Узгартиргич босим импульсини бир вақтнинг ўзида ишлатиш лозим бўлган ижро механизмларнинг сонига қараб синхронизаторнинг иккита, учта ёки тўртта қабул қилгичларига юборади.

Мой босим ускунаси гидравлик ростлаш тизимини 1,5 МПа босимли мой билан таъминлайди. У мой бакининг қопқоғига ўрнатилган умумий плата (асос)га жойлаштирилган тишли ғилдиракли мой насоси ва асинхрон электр юритгичдан иборат. Саноатда бир-иккитадан ўн бештагача оқимли ростлагичларни бир вақтда таъминлашга мўлжалланган 18, 35, 50 ва 125 л/мин иш унумли мойбосим ускуналари ишлаб чиқарилади.

Ёрдамчи қурилмалар (ростлаш органлари): қувур-йўлларда мойнинг статик босимини сақлашга мўлжалланган пружинали клапанлар; босим пасайганда мойнинг иш ва тўкиш қувурйўлларида тўкилишдан сақловчи тескари клапан; механизмни масофадан дастаки бошқаришга ўтиш учун масофадан бошқариш клапани; қувурйўлни клапан ёрдамида бир постдан бошқасига (масалан, бевосита агрегат ёнида ўрнатилган оператив шчитдан марказий шчитга) алмашлаб улаш учун хизмат қиладиган алмашлаб улаш золотниги; ижро механизм поршенининг ҳаракат тезлигини ростлаш учун мўлжалланган дроссель мой клапани; босимли мой йўллари очиб-ёпадиган мой клапанларидан иборат.

Босим ростлагич (62-расм, а) технологик қувурйўлларда ва аппаратларда босим ёки вакуумни белгиланган меъёрда автоматик сақлаб туради. Оқим трубкаси 2 га босим билан берилган мой унинг сопласидан катта тезликда чиқади. Трубкага



62-расм. Босим (а) ва сарф (б) гидравлик ростлагичлари:

1— мембрана, 2— оқим трубкаси, 3— винт, 4— топшириқ бергичнинг пружинаси, 5— сопло каллағи, 6— ижро механизм, 7— ростлаш органи, 8— импульс трубкаси, 9— диафрагма

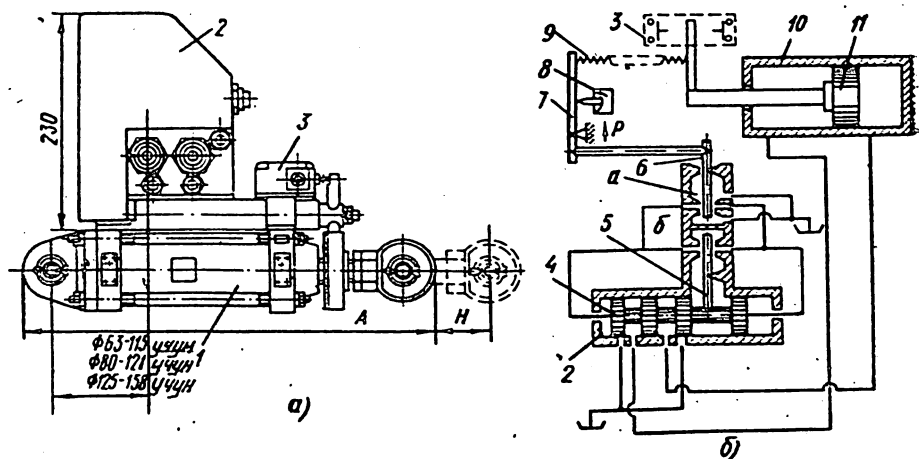
бир томондан, топшириқ бергичнинг пружинаси 4, бошқа томондан эса, мембрана 1 нинг босим кучи таъсир этади. Мембрана ҳосил қиладиган кучга қаршилиқ кўрсатувчи пружинанинг таранглик кучи винт 3 билан ростланади. Мембранадан оқим трубкасига бериладиган куч ростланадиган босим ёки вакуумнинг қийматига мутаносиб бўлади. Ростланадиган катталикнинг (босим) берилган қийматида мембрананинг оқим трубкасига таъсир кучи пружинанинг кучига тенг бўлади. Шунинг учун оқим трубкаси соплло каллаги 5 га нисбатан ўрта ҳолатни эгаллайди, ижро механизм 6 нинг поршени, шунингдек у билан кинематик боғланган ростлаш органи 7 тинч ҳолатда бўлади.

Босим берилган қийматдан оғанда мембрананинг таъсир кучи ўзгаради, оқим трубкаси ўрта ҳолатдан оғади ва ижро механизмнинг поршени ростлаш органини ҳаракатлантира бошлайди. Натижада босим берилган қийматига эришгунга қадар ўзгаради. Шунда оқим трубкаси яна ўрта ҳолатни эгаллайди ва ростлаш органи ҳаракатдан тўхтайтиди. Вакуумни ростлашда импульс трубкаси 8 мембрананинг бошқа томонидан бирлаштирилади.

**Сарф ростлагичнинг** (62- расм, б) босим ростлагичдан фарқи шундаки, унда мембранага қувурйўл ичига ўрнатилган ўлчаш диафрагмаси 9 даги босимлар фарқи таъсир этади.

Мембрана 1 дан оқим трубкаси 2 га узатиладиган куч диафрагмадаги босимлар фарқига мутаносиб бўлади. Ростланадиган катталикнинг (биз кўраётган ҳолда сарф) берилган қийматида мембранадан трубкага таъсир этувчи куч топшириқ бергичнинг пружинаси ҳосил қиладиган кучга тенг бўлади. Бу ҳолда трубка ўрта ҳолатни эгаллайди ва ижро механизм 6 нинг поршени қўзғалмайди. Сарф берилган қийматдан оғанда мембрананинг таъсир кучи ўзгариб, трубка ўрта ҳолатдан оғади ва поршень ростлаш органи 7 ни сарф миқдори берилган қийматига қайтадан эришгунга қадар ҳаракатлантира бошлайди. Шунда трубка яна ўрта ҳолатга қайтади ва ростлаш органининг ҳаракати тўхтайтиди.

**Гидравлик ижро механизмлар.** Гидравлик оқимли ростлагичлар билан жиҳозланган автоматик ростлаш тизимларида МГП поршенли ижро механизмлар (сервоюртгичлар)дан, қурама электрон-гидравлик тизимларда эса ГИМ туридаги (ГОСТ 10038—74\*) ижро механизмлардан фойдаланилади *МГП ижро механизмларидан* (63- расм, а) бурилма (бурилиш бурчаги кўпи билан 90° бўлган) ёки илгариланма-қайтма ҳаракатланувчи ростлаш органларини бошқариш учун қўшимча блоклар билан биргаликда ёки қўшимча блокларсиз фойдаланиш мумкин. қўшимча блоклар қатор қурилмалар: гидравлик, пневматик ёки электр сигнални механизм чиқиш элементининг мутаносиб ҳаракатига айланттирувчи позиционер 2; механизм чиқиш элементининг охириги ҳолатлари тўғрисида сигнал берувчи охириги улабузгичлар блоки 3; буйруқ сигнали бекор қилинганда механизм-



63-расм. Позиционер ва охирги улаб-узгичлар блоки билан бир комплекта тайёрланган МГП туридаги гидравлик ижро механизмининг умумий кўриниши (а) ва схемаси (б):

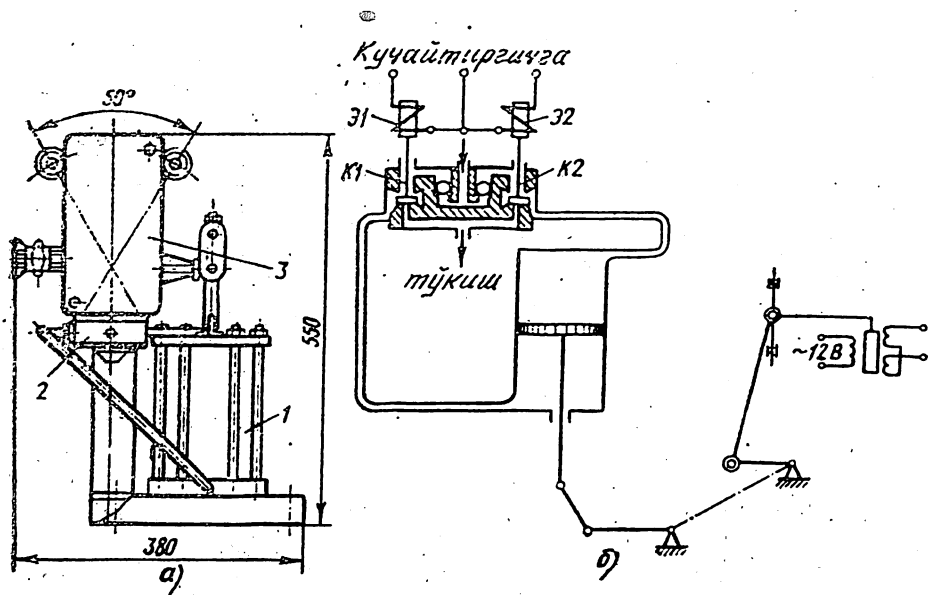
1— ижро механизм, 2— позиционер, 3— охирги улаб-узгичлар блоки, 4— золотник, 5, 6— тўсмақоққоқлар, 7— ричаг, 8— сезгир элемент, 9— тескари алоқа пружинаси, 10— гидроцилиндр, 11— поршень, А— ижро механизмининг умумий узунлиги, Н— шток йўли

нинг чиқиш элементини маълум ҳолатда тутиб турувчи блокировка (муҳосара); электрик чиқиш сигналини механизм чиқиш элементининг ҳолатига мутаносиб бўлган ҳолатга ўзгартиргичдан иборат.

Бошқарувчи гидравлик сигнал  $p_{\text{кнр}}$  (63-расм, б) мембрана-ли сезгир элемент 8 га берилади, бунинг босиш игнаси ричаг 7 да кириш сигналининг қийматига мутаносиб куч ҳосил қилади. Ричагда сезгир элемент ва тескари боғланиш пружинаси 9 ҳосил қилган кучлар таққосланади. Бу кучлар фарқининг таъсирида блокдаги жуфт соплоларнинг тўсмақоққоғи 6 силжиб, дросселлар ўртасидаги а ва б камераларда босимлар фарқини юзага келтиради. Бу босимлар фарқи таъсирида золотник 4 ҳаракатланиб, гидроцилиндр 10 нинг бўшлиқларидан бирини босим йўлига, бошқасини эса тўкиш йўлига улайди. Айни бир вақтда тескари боғланиш соплоларининг тўсмақоққоғи 5 ҳам силжиб, дросселлар ўртасидаги камералардаги босимларни тенглаштиради. Бу эса гидроцилиндр поршени 11 нинг ҳаракат тезлигини белгиловчи золотникнинг ҳаракатини чеклайди. Поршень ҳаракатланганда 9 нинг таранглиги ўзгариб, сезгир элемент ҳосил қиладиган куч мувозанатланади. Шунда тўсмақоққоқлар 6 ва 5, шунингдек золотник 4 ўрта ҳолатга келади ва поршень ҳаракатдан тўхтайтиди. Шундай қилиб, поршень доим кириш сигналининг қийматига мос ҳолатни эгаллайди.

МГП ижро механизмлари уч хилда: гидроцилиндрнинг диаметри 63, 80 ва 125 мм, шток йўли мос ҳолда 25—100, 63—200 ва 200—400 мм ва умумий узунлиги (А ўлчам) 375—1000 мм қилиб чиқарилади. Булар штокда катта куч ҳосил қилади.





64- расм. ГИМ туридаги гидравлик ижро механизми:

*а* — умумий кўриниши, *б* — ижро механизми бошқариш схемаси; 1 — гидравлик сервоюритгич, 2 — қўшиш электрогидравлик релеси, 3 — бошқариш ва тескари алоқа блоки; 31, 32 — электромагнитлар, К1, К2 — клапанлар

ГИМ типидagi ижро механизми гидравлик сервоюритгич 1 (64- расм, а), бошқариш ва тескари боғланиш блоки 3 ва қўшиш электрогидравлик релеси 2 дан иборат бўлиб, сервоюритгичнинг ҳолатига қараб ростлаш органларини ҳаракатга келтириш ҳамда тескари боғланиш сигналларини ҳосил қилиш учун мўлжалланган.

31 (64- расм, б) ва 32 электромагнитларнинг ғалтаклари токсизлантирилганда К1 ва К2 клапанлари қуйи ҳолатни эгаллаб, тўкиш йўлини ёпади. Шунда сув гидройўлдан иш босими таъсирида сервоюритгич цилиндрининг иккала бўшлиғига келади. Ростланадиган катталиқ берилган қийматдан оғанда 31 ёки 32 электромагнитлардан бирининг ғалтагида кучланиш пайдо бўлиб оғиш катталашган сари кучланиш ҳам катталаша боради. Кучланиш клапанларнинг ишлашига етарли бўлганда тегишли клапан бир ҳолатдан бошқа ҳолатга ўтади. Шунда гидройўлдан келаётган сув тўхтайтиди ва сервоюритгичнинг тегишли бўшлиғидан тўкиш йўли очилади. Пировардида сервоюритгичнинг штоки ҳаракатлана бошлайди.

Сервоюритгич штогининг илгариланма ҳаракати кривошип-ли узатма ёрдамида валнинг ва ростлаш органига бирлаштирилган рычагнинг айланма ҳаракатига айлантирилади. Сервоюритгичнинг поршени ростлаш органини электромагнитнинг ғалтагидаги кучланиш клапани бўшатиш кучлашишигача пасайгунга қадар ҳаракатлантиришда давом этади: клапан қуйи ҳолатга ўтади, сувни тўкиш йўли ёпилади ва сервоюритгич тўхтайтиди.

*Ростлаш органи.* Гидравлик ростлагичлар билан жиҳоз-

ланган тизимларда ростлаш органлари сифатида асосан қувур-йўлларга ўрнатиладиган клапанлар, тўсмақопқоқлар ва жўмраклар ишлатилади. Ростланадиган катталикнинг (масалан, босимнинг, сарфнинг) зарур қийматини сақлаш учун ростланадиган модда оқими камайтирилади ёки кўпайтирилади. *Ростлаш клапанлари ва тўсмақопқоқлар* 12-параграфда тушунтирилган.

*Жўмраклар* (кранлар) (иситиш печларига бериладиган мазут миқдорини автоматик ростлашда) кенг қўлланилади. Жўмракка келган суюқлик жўмрак корпусининг иккита қопқоғи орасида сиқилган металл диафрагманинг тешигидан ўтказилади. Диафрагманинг силлиқланган юзасига силлиқланган металл диск зич қисилади. Диск жўмракнинг корпусидан сальникли зичлама орқали ташқарига чиқарилган ўқда айланади, ўқнинг ташқари чиқарилган учи ричаг воситасида ижро механизмга бирлаштирилган. Диск айланганда унинг маълум шаклда кесилган чети диафрагмадаги тешикни қисман беркитади. Жўмрак орқали ўтадиган суюқлик сарфи унинг қовушоқлигига, диафрагмадаги тешикнинг ёпилиш даражасига, шунингдек жўмракдан олдинги ва кейинги босимлар фарқига боғлиқ.

#### **14-§. ЭЛЕКТРИҚ ВА ҚУРАМА РОСТЛАГИЧЛАР ВА РОСТЛАШ ТИЗИМЛАРИ**

Микроэлектроника элементлари асосида тузилган ростлаш аналогли электр воситалар комплекси (АҚЭСР)—ўзгартиргичлар (дифференциал-трансформаторли ва термоэлектрик ўзгартиргичлар, шунингдек қаршилик термометрлари)дан келган аналогли сигналларни ўзгартириш, ахборотни ишлаш ва сақлаш ҳамда электрик, электрогидравлик ва пневматик ижро механизмлар учун буйруқ сигналларини ишлаб чиқишга мўлжалланган ростлаш ва функционал (иш бажарувчи) қурилмалар тизимидан иборат. АҚЭСР нинг айрим қурилмалари асосида (уларни маълум тартибда йиғиб) ростлаш тизимларининг ҳар хили, энг оддий ростлагичлардан бошлаб электрон ҳисоблаш машиналари қўлланиладиган жуда мураккаб тизимларни яратиш мумкин.

АҚЭСР нинг ростлаш ва функционал қурилмалари икки хил: асбоблар блоки ва шкаф блоклари кўринишида жўнатилади.

*Асбоблардан* тузилган ҳар бир блок маълум ишни бажаришга мўлжалланган бўлиб, мустақил таъминлаш манбаига эга ва шчитга (асбоблар тахтасига) ўрнатишга мосланган корпус ичига жойлаштирилган. Асбоблардан тузилган барча блокларнинг ташқи ўлчамлари бирхиллаштирилган: олд томонидан 80×160 мм, шчитнинг юзасидан чуқурлиги 480 мм, шчитнинг юзасидан чиқиб турган қисмининг баландлиги 25 мм.

Ҳар бир шундай блокнинг панелида оператив бошқариш, назорат қилиш ва сигнал бериш воситалари жойлашган. Барча сошлаш органлари суриб чиқариладиган асбоблар шассисининг

ўнг томондаги деворида жойлашган. Шассига ўнг томондан функционал модуллар (маълум ишни бажарадиган блоклар) ўрнатилади. Функционал модуллар  $40 \times 120$  мм катталиқдаги бирхиллаштирилган босма платалар (асослар)га ўрнатилган. радиоэлектрон ва электротехник элементлардан тузилган. Бундай ҳар бир модуль асбоблар шассисининг контактли ажратгичга киргизиб ўрнатилади. Контактли ажратгич модулларни ўзаро бирлаштирувчи умумий босма платада жойлашган. Плата шассисининг чап томонида жойлашган бўлиб, ажратгич билан тугалланади. Ажратгич ясси кабель воситасида корпуснинг орқа томонида жойлашган клеммали колодкага бирлаштирилади. Колодканинг контактларига ташқи электр занжирлар уланади.

**Шкафли** блокларда ҳар бир блок субблок (асосий блок ёки блоклар гуруҳига боғлиқ бўлган кичик блок) тарзида тайёрланади. Субблок киргизма каркасларга ўрнатилиб, сўнг контейнерларга, шкафларга ёки пультларга жойлаштирилади. Киргизма субблоклар мазкур ростлаш тизими учун мўлжалланган таъминлаш блоклари гуруҳидан таъминланади. Таъминловчи блоклар гуруҳи ҳам киргизма субблоклар кўринишида тайёрланган. Барча субблокларнинг ташқи ўлчамлари бирхиллаштирилган: субблокнинг юзаси  $60 \times 160$  мм ва чуқурлиги 160 мм.

Барча созлаш органлари ва оператив бўлмаган бошқариш воситалари субблокнинг олд қисмида жойлашган. Ўнг томондан ҳар бир субблокка функционал модулларнинг бирхиллаштирилган босма платалари ( $40 \times 120$  мм) киргизилади. Платалар контактли ажратгичлар воситасида модулларни ўзаро бирлаштирувчи умумий босма платага уланади.

АҚЭСР тўпламига юқорида қайд этилган блоклардан ташқари чиқарма оператив бошқариш қурилмалари (топширгичлар ва дастаки бошқариш блоклари) ҳам киради. Оператив бошқариш қурилмалари операторлар пультага ўрнатилади. Улар ўзининг ихчамлиги билан ажралиб туради.

**Микросхемалар ва микропроцессорлар** асосида тузилган маҳаллий ахборот — бошқариш тизимлари учун қўлланиладиган техникавий воситалар комплекси КТС ЛИУС-2 (Микро ДАТ тизими) асосан ускуналар, агрегатлар (агрегатлар гуруҳи)ни назорат қилинадиган ва бошқариладиган катталиқлар сони унча кўп бўлмаган технологик жараёнларни бошқаришнинг автоматлаштирилган тизимларини қуриш учун мўлжалланган. КТС ЛИУС-2 воситалари объект билан ва бошқарувчи ҳисоблаш комплексларининг оператив ходимлари билан албақа қурилмаси сифатида ҳам қўлланилиши мумкин.

КТС ЛИУС-2 га қўйидаги элементлар киради:

ЭУ — бошқариш элементлари, блок ичидаги магистрал (интерфейс) бўйлаб ахборот алмашилишни таъминлайди;

ЭП — хотира элементи, блок ичидаги магистралга уланади;

ЭС — мослаштиргичлар ва контроллерлар, блок ичидаги магистралга уланади;

ЭВ — ахборотни киритиш-чиқариш элементлари, бирхиллаштирилган сигналлар билан жиҳозланган бўлиб, блок ичидаги магистралга уланади;

ЭИ — бирхиллаштирилган ташқи алоқалар билан жиҳозланган чекка асбоблар ва қурилмалар блокининг ичидаги йўл (магистрал)га уланадиган элементлар;

ЭР — арифметик ва бошқа кенгайтиргичлар, блок ичидаги магистралга уланади;

ЭО (ЯО) — технологик ахборотни дастаки киритиш ва акс эттириш (тасвирлаш) элементлари (катакчалари), киргизма кожухларга (кошинкор шчитларга ва пультларга) ўрнатилади; улар блок ичидаги магистралга ЭВ ёки ЭИ элементлар орқали уланади ёки бевосита чекка (периферия) ускунага уланади;

ЭК — концентраторлар (коммутация ва сигналларни тақсимлаш чиқарма элементлари), каркасларга ёки ўрнатма кожухларга ўрнатилади; блок ичидаги магистралга ЭВ элементлар орқали уланади;

ЭМ (МТ) — нормаллаштириш, сигналларни ўзгартириш ва кучайтириш элементлари (модуллари), каркасларга, ўрнатма ёки киргизма (шкафларнинг, шчитларнинг ва ҳ. к. нинг монтаж текисликларига) ўрнатилади.

Бирор объектни автоматлаштириш тизимининг муайян таркиби технологик жараёнларни бошқариш автоматик тизимига қўйиладиган техникавий талабларга боғлиқ бўлиб, лойиҳа бўйича белгиланади. Лойиҳани ишлаб чиқишда КТС ЛУИС-2 даги зарур элементлар танланади, уларнинг сони, ўрни ва бажарадиган ишига қараб қандай уланиши аниқланади. Танланган элементлардан тизимнинг блоклари ҳосил қилинади.

Блоклар ГОСТ 20504—81 бўйича бирхиллаштирилган оддий конструкциядаги (БНК) ўрнатиш каркасларда (блок-каркасларда) ясалади ва шкафларнинг буриладиган рамаларига ўрнатилади. Бир блок-каркасда 23 тагача субблок (элемент) жойлаштирилади.

Ташқи занжирлар ажратгичлар ёрдамида уланади (ўрнатилган ҳар бир ЭО да биттадан ажратгич бўлади). Тизимнинг айрим асбоблари 300×240×220 мм ўлчамли БНК ўрнатма кожухларга жойланади. Тизимнинг шчитли қурилмалари бурама рамали 800×1800×650 мм ўлчамли БНК (полга ўрнатиладиган) шкафларга жойланади. Бурилма рамада блокларни ўрнатиш учун бешта позиция (ўрин) бор. Шкафнинг асбоблар ўрнатиладиган текислиги ташқи ва ички уланмалар учун мўлжалланган элементлар, алмашлаб улаш жойлари, ташқи занжирларни электр билан таъминлаш манбалари, асбоблар ўрнатиладиган қайтарма панель, шамоллатиш ва электр билан таъминлаш тизимлари ва бошқалар билан жиҳозланган.

Тизимни дастур билан таъминлаш ЭХМ ҳисоблаш комплексидан амалга оширилади.

Дастур билан таъминлаш икки қисмдан иборат: ўзгармас дастур (диспетчер, киритиш-чиқариш монитори ва вазифаларни

ростлагичнинг дастурлари) ва ўзгарувчи дастур (модуллар кутубхонасининг киритиш-чиқариш кичик дастурлари ва ахборотни ишлаш кичик дастурлари). Дастурнинг ўзгарувчи қисми технологик жараёнларни бошқаришнинг автоматлаштирилган тизими таркибидаги комплекснинг муайян вазифаларига қараб тузилади.

Буйруқлар тизими комплексга буйруқ бериш учун мавҳум код билан жиҳозланган. Мавҳум коддаги буйруқни микропроцессорнинг машина тилига ўгириш учун М-6000 электрон ҳисоблаш машинасига уланадиган транслятор хизмат қилади. Дастур ЭҲМ нинг хотирасига фотоҳисоблагичли махсус блок ёрдамида ёзилиши мумкин.

КС59.01 бошқариш элементи КТС ЛИУС-2 нинг асосий қисми ҳисобланиб, бошқариш ва алмаштириш сигналларини қабул қилиш ва беришни бошқариб туради. Бу элемент киритиш-чиқариш элементлари ва дастурга тегишли хотира элементлари билан жиҳозланган. Бошқариш ЭҲМ нинг хотирасига киритилган дастурларга мувофиқ бажарилади. Буйруқларни бажариш ўртача тезлиги секундига 150 минг операциядан иборат. Элемент ахборотларни бевосита хотира элементларига жўнатишга имкон беради.

Назорат қилиш, бошқариш, қайд этиш ва сигнал бериш техникавий воситалари комплекси (КТС ҚУРС-2) йирик жамоат ва маъмурий биноларнинг, саноат корхоналарининг, энергетика объектларининг ва бошқа иншоотларнинг 2—4 км радиусда жойлашган ва тез ишлашни талаб этмайдиган кўп сонли муҳандислик ускуналарини (биноларни шамоллатиш, ҳавони конденционер билан совитиш, иссиқлик билан таъминлаш, иситиш, совитиш ускуналари, сув хўжалиги ва бошқа жиҳозларни) марказлаштирилган усулда назорат қилиш ва бошқариш учун хизмат қилади.

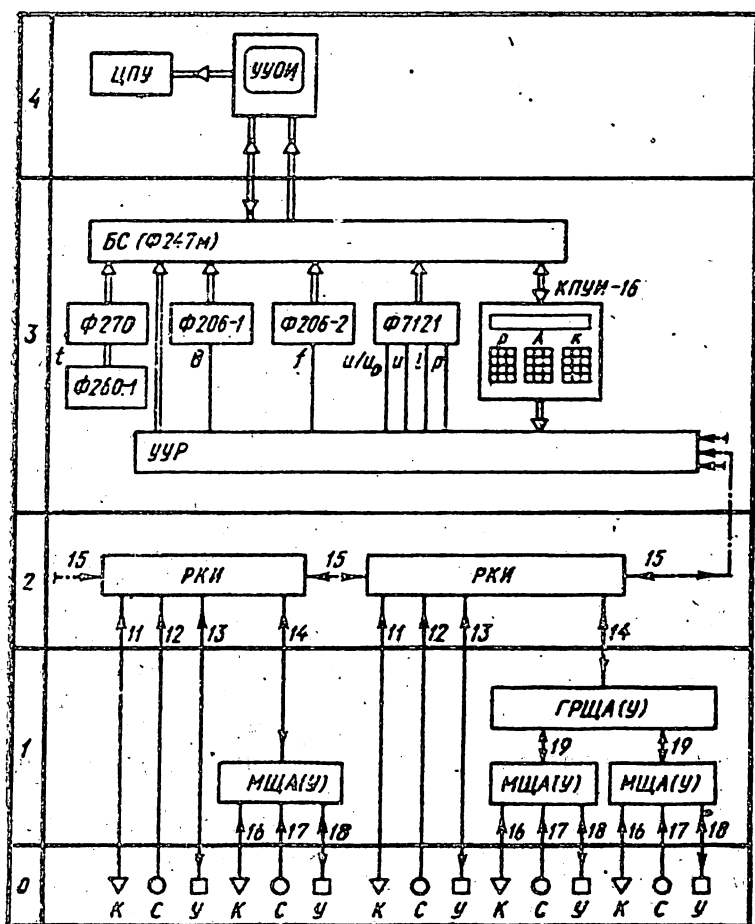
КТС ҚУРС-2 жиҳозининг таркибига қуйидагилар киради: тузилиши ва вазифаси бўйича бирхиллаштирилган ахборотларни перифериядаги (ташқи) тақсимлагич-тўплагичлари (РКИ) ва ЦИРҚ-2 марказий ўлчаш-қайд этиш комплекси (пульт) КТС ҚУРС-2 комплекси четдаги ижро, ўлчаш ва сигнал қурилмаларидан келган электр занжирлари РКИ ни ўзаро ва ЦИРҚ-2 марказий пультга бирлаштирувчи магистрал кабелга улайди.

Ахборотни тақсимлагич-тўплагичлар (РКИ) марказий пультга бирлаштириш кабелларининг сонини камайтиришга имкон беради.

ҚУРС-2 (65-расм) марказлаштирилган назорат ва бошқариш тизимининг тузилиш (структура) схемасини кўриб чиқамиз. Схема бешта сатҳдан иборат.

Нол (0) сатҳ. Маҳаллий қурилмалар (ўлчаш ўзгартиргичлари, сигнал бериш контакт қурилмалари, бошқарувнинг ижро қурилмалари).

1. Маҳаллий шчитли қурилмалар: МША (У) маҳаллий авто-



65- расм. КУРС-2 марказлаштирилган назорат қилиш ва бошқарув тизимининг тузилиш схемаси

матлаштириш (бошқариш) шчити, ГРША (У) — автоматлаштиришнинг (бошқариш) тўпلام шчити.

2. Периферия қурилмалари: РКИ — ахборотни тақсимлагич-тўплагич.

3. Марказий пулт (ЦИРК-2 марказий ўлчаш-қайд этиш комплекси): КПУИ-16 — клавишли бошқариш ва индикация пулти, р — иш режими танлаш клавиатураси, А — адресни йиғиш клавиатураси, к — бошқариш буйруғини танлаш клавиатураси. УУР — тақсимлагичларни бошқариш қурилмаси. Ф260-1 — вақт сигналини бериш қурилмаси, Ф270 — кучайтиргич-мувофиқлаштиргич, Ф206-1 — термометр, Ф206-2 — частота ўлчagич, Ф7121 — универсал ўзгартиргич, Ф247 М — мувофиқлаштириш блоки.

4. УУОИ — бошқариш ва ахборотни тасвирлаш қурилмаси — «Искра 1256» дастурланадиган клавишли электрон ҳисоблаш

машинаси, ЦПУ — РОБОТРОН алфавит-рақамли ёзиш қурилмаси.

КУРС-2 тизими қуйидаги функционал вазифаларни бажаради:

технологик катталикларнинг қийматларини, ростлаш органлари ижро механизмларининг ҳолатини ва маҳаллий ростлагичларга рақамли шаклда берилган топшириқнинг қийматини операторнинг чақириғи бўйича назорат қилиш;

ижро механизмларни, технологик ускуналарнинг юритгичларини (юритгичларнинг ишга туширгичларини) ёки маҳаллий ростлагичларнинг топшириқ бергичларини операторнинг ташаббуси билан масофадан бошқариш;

назорат қилинадиган технологик катталикларнинг қийматларини, бошқариладиган қурилмаларнинг ҳолатини ахборот манбаининг адресини ва назорат операциясининг бажарилган вақтини кўрсатган ҳолда операторнинг чақириғи бўйича ёки автоматик тарзда қайд этиш;

тизимда бузилиш содир бўлганлиги тўғрисида ва бу бузуқлик юзага келган пункт (нуқта)нинг адресини кўрсатиб автоматик сигнал бериш;

нуқсон манбаини ва нуқсон тўғрисидаги сигналнинг келган вақтини автоматик ёки операторнинг буйруғи бўйича қайд этиш;

ўлчаш ахборотини ва ускунанинг ҳолати тўғрисидаги ахборотни операторнинг буйруғи ёки дастур бўйича автоматик тўплаш;

топшириқдаги параметрлардан четга чиқиш ёки ускунанинг топшириқдаги ҳолатдан четга чиқиши тўғрисидаги ахборотни операторнинг буйруғи ёки дастур бўйича автоматик тўплаш;

агрегатлар гуруҳининг ва айрим ускуналарнинг ишга туширилишини ва тўхтатилишини операторнинг буйруғи ёки дастур бўйича автоматик бошқариш.

Ҳар бир муайян объект учун КТС КУРС-2 ускуналарининг таркиби лойиҳа бўйича белгиланади.

Тақсимлагич-тўплагичлар полга ўрнатиладиган шкафта (баландлиги 200 ёки 1600 мм, чуқурлиги 650 мм) ва осма (баландлиги 600 мм, чуқурлиги 450 мм) шаклда тайёрланади. Шкафларнинг эни бир хил (800 мм). РКИ таркибига турли вазифаларни бажарадиган шкафнинг бурилма рамасига ўрнатилган контейнерлар (блок-каркаслар) киради. 66-расм, б да РКИ шкафининг ички тузилиши бурилма рамани очиб кўрсатилган.

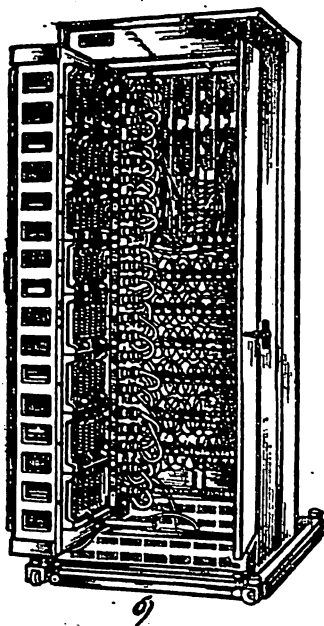
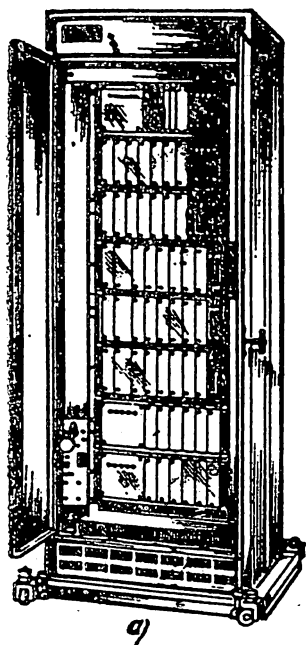
Контейнерлар (блок-каркаслар) қуйидаги вазифаларни бажаради:

бошқариш буйруқларини шакллантириш (КУ-24 контейнери);

бузуқлик тўғрисидаги сигналларини қабул қилиш ва ишлаш (КС-40 контейнери);

ўлчаш ўзгартиргичларидан келган занжирларни улаш (КИ-60 контейнери);

магистрал кабелларни улаш (КП контейнери).

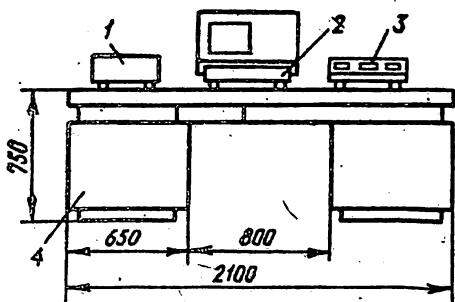


66-расм. Полга ўрнатиладиган РКИ (ахборотни тақсимлаш-тўплаш) шкафи; а — умумий кўриниши, б — шкафдаги ўрнатиладиган воситалар (бурилма рама очиб кўрсатилган)

Контейнерларнинг вазифаларидан қатъи назар, уларнинг ташқи ўлчамлари бирхиллаштирилган.

ЦИРК-2 марказий ўлчаш-қайд этиш комплекси операторнинг комплект иш ўрни сифатида тайёрланган бўлиб, унга ускуналарни масофадан бошқаришда, назорат қилишда, технологик параметрларни, ускуналарнинг ҳолатини ва авария ҳолатларини қайд этишда қулайлик яратади.

ЦИРК-2 пульти (67-расм) диспетчерлик столидан иборат. Тахта столда КПУИ-16 клавишли бошқариш ва индикация пульти 3 жойлашган. Бу пулт оператор иш режимини танлашда, адресни белгилашда ва бошқариш буйруқларини беришда, шунингдек ўз ишининг натижасини кузатишда асосий аппаратура ҳисобланади. КПУИ-16 дан чап томонда ПЭҚВМ «Искра 1256» дастурлаштириладиган клавишли электрон ҳисоблаш машинаси 2 жойлашган. Бу ЭҲМ нинг экранида мунтазам хабарлар



67-расм. ЦИРК-2 пульти: 1—«Роботрон» ёки «Искра-001-41» алфавит-рақамли ёзиш қурилмаси, 2—«Искра-1256» дастурлаштириладиган клавишли электрон ҳисоблаш машинаси, 3—КПУИ-16 клавишли бошқариш ва индикация пульти, 4—ЦИРК-2 пульти



ва аварияли ҳолат хабарлари 16 сатргача ёзилиб кўрсатилади.

Чап томондаги тумба устига «РОБОТРОН» (кенг сатрда босади) ёки «Искра-001-41» (қисқа сатр — сатрда 20 та белги босади) алфавит-рақамли ёзиш қурилмаси 1 ўрнатилади. Ёзиш қурилмасининг хилини танлаш тизимнинг лойиҳасида кўрсатилади.

Столнинг чап томонида жойлашган иккита жуфтлаштирилган тумбаларда УТК (бирхиллаштирилган намунавий конструкциядаги) блокли каркасларда учинчи сатҳ асбоблари ва қурилмалари жойлаштирилади (65-расмга қаранг).

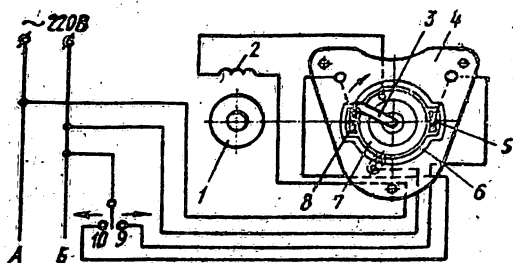
Столнинг ўнг тумбасида бурилма рамада 127 В ўзгармас ток билан таъминлаш манбаи, 220 В ўзгарувчан ток истеъмолчилари учун ҳимоя автоматлари, (РКИ ва ЦИРК-2) ва ташқи тақсимлагичларни бошқариш блоклари (КПУИ-16 пультаининг клавиатурасидан келган буйруқларни такрорлагичлар) билан жиҳозланган иккита контейнер жойлашган.

КТС КУРС-2 (РКИ ва ЦИРК-2)нинг барча қурилмалари 50 Гц частотали 220 В кучланишли ўзгарувчан ток тармоғидан таъминланади.

**Ижро механизмлар.** Электр ижро механизмлар автоматик ростлаш ва масофадан бошқариш тизимларидаги ростлаш органларини ростлаш қурилмаларидан келган электр сигналларга мувофиқ ҳаракатлантириш учун хизмат қилади. ДР-М ва ДР-1М, ПР-М ва ПР-1, МЭО, ИМТМ ва МЭМ (ГОСТ 24979-81Е) турдаги электр ижро механизмлар кенг қўламда ишлатилади.

ДР-М ва ДР-1М механизмлар икки позицияли автоматик ростлагичлар билан ишлашга мўлжалланган. Механизм редукторли ва муҳосаралаш улаб-узгичли нореверсив электр юритгичдан иборат. Электр юритгич 1 (68-расм) тишли фидираклар тизими орқали редукторнинг асосий валини айлантиради. Муҳосаралаш улаб-узгичи 4 нинг ползунни 3 редукторнинг асосий валига бирлаштирилган. Ползун (сирғалгич) контакт 5 устида турганда электр юритгич айланмайди, икки позицияли ростлагичнинг контактлари 9 ва 10 эса ажралган бўлади. Ползун контакт 8 ёки 5 устида турганда ростлаш органи очик ёки ёпиқ чекка ҳолатларда бўлади. Оралик ҳолат йўқ.

Агар ползун расмда кўрсатилгандек, контакт 8 устида турса, у ҳолда икки позицияли ростлагичнинг контакти 10 туташади ва фаза А — контакт 10 — контакт 8 — ползун — контакт пластина 7 — электр юритгич.



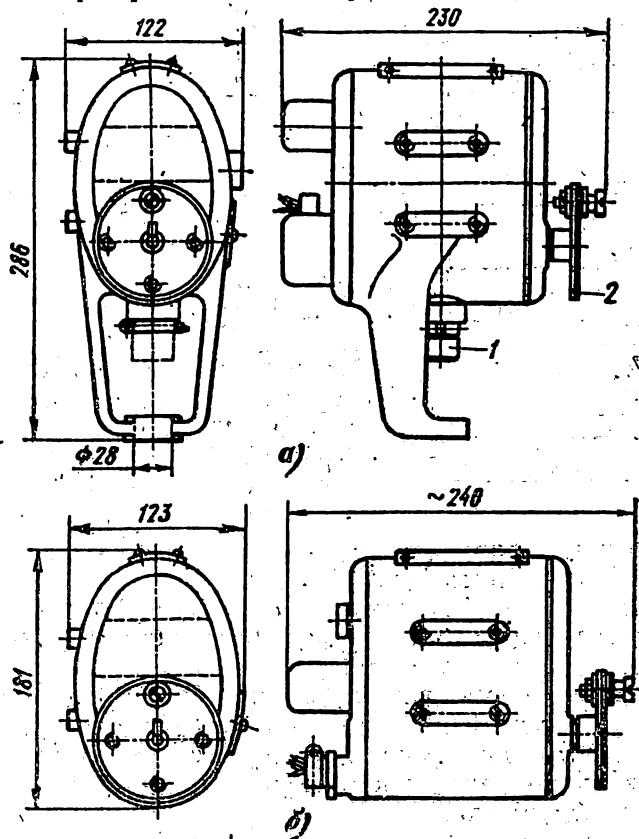
68-расм. ДР-М ва ДР-1М ижро механизмлар электр уланмаларининг схемаси:

1— электр юритгич, 2— электр юритгичнинг чулғами, 3— ползун, 4— муҳосаралаш улаб-узгичи, 6, 7— контакт пластиналар, 9, 10— икки позицияли ростлагичнинг контактлари

нинг чулгами 2— фаза *A* электр занжири тутшиб, электр юритгич айлана бошлайди.

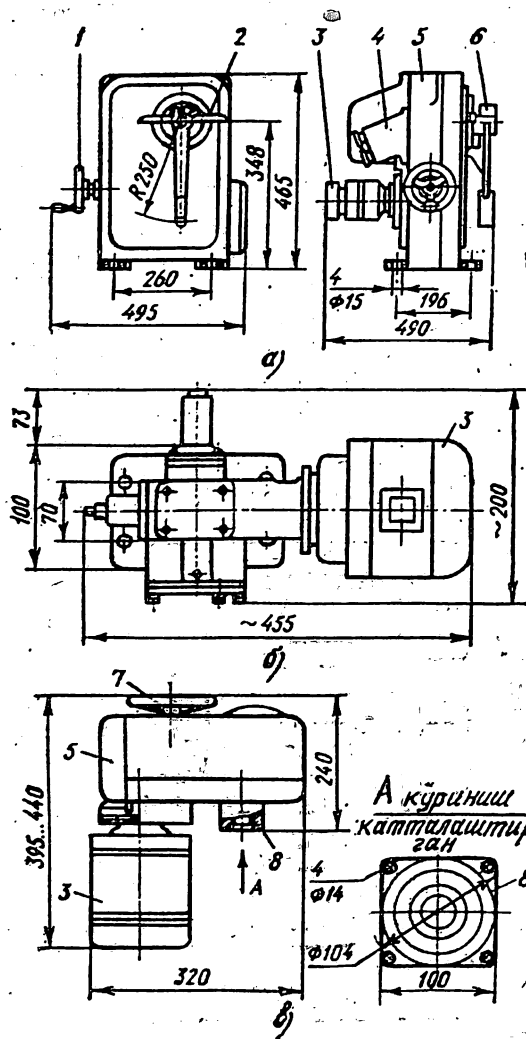
Электр юритгич айланганда ползун контакт 8 дан чиқади ва айна бир вақтда контакт пластина 6 билан бирлашади. Электр юритгич айланишда давом этади, чунки электр занжир фаза *B* дан бошлаб (ростлагичнинг контактларига тегмасдан) контакт пластина 6, ползун, контакт пластина 7, электр юритгичнинг чулгами 2 ва фаза *A* га туташган бўлади. Электр юритгичнинг айланиши ползун контакт 5 га келиб, электр занжир узилгунга қадар давом этади. Энди электр юритгич контакт 9 тутшиб, цикл такрорлангандагина қайта айлана олади.

ДР-М механизм (69-расм, *a*) илгариланма ва бурилма ҳаракат қилувчи ростлаш органларини бошқариш учун шток 1 ва диск 2 билан жиҳозланган, ДР-1М механизм эса фақат диск 2 билан жиҳозланган бўлиб, фақат бурилма ҳаракатланувчи ростлаш органларини бошқара олади. Бошқа томондан улар ўхшаш тузилган. Электр юритгич 220 В кучланишли, 50 Гц частотали



69-расм. ДР-М, ПР-М (*a*) ДР-1М, ПР-1М (*б*) ижро механизмлар:

1— шток, 2— диск



70-расм. МЭО (а),  
ИМТМ (б) ва МЭМ (в)  
ижро механизмлар:

1—чамбарак, 2—тирақлар,  
3—электр юритгич, 4—шту-  
церли киритгич, 5—редуктор,  
6—ричаг, 7—маховик, 8—  
фланец

Ўзгарувчан ток тармоғидан таъминланади ва роторнинг вали горизонтал жойлаштиришга мосланган.

ПР-М ва ПР-1М механизмлари мутаносиб (статик) автоматик ростлаш тизимларига мўлжалланган бўлиб, ДР-М ва ДР-1М ижро механизмлардан улаб-узгичнинг тузилиши, шунингдек тескари алоқа реостатининг борлиги билан фарқланади. Улаб-узгич механизмни 0 дан 180° гача чегарада ҳар қандай оралиқ ҳолатда тўхтатишга имкон беради. Тескари алоқа реостатининг қўзғалувчан контакти ижро механизмнинг чиқиш вали билан кинематик боғланган.

МЭО механизми (70-расм, а) автоматик ростлаш ва масофадан бошқариш контактли ва контактсиз тизимларида ростлаш органларини силжитиш учун қўлланилади. Механизм кам инерцияли ротор билан жиҳозланган икки фазали реверсив электр

юритгич 3 дан ҳаракатга келтирилади. Электр юритгич чиқиш валининг бурилиш бурчаги механик тираклар 2 билан чекланади. Бундай юритгичлар таъминлаш кучланиши тўлиқ берилган ҳолда тўхташ режимида узоқ вақт ишлай олади.

*ИМТМ механизми (70-расм, б)* ростлаш органини тез ҳаракатлантиришга мўлжалланган бўлиб, қисқа туташган роторли асинхрон электр юритгич 3 дан ҳаракатга келтирилади. Электр юритгич магнитли ишга туширгич ёрдамида бошқарилади. Магнитли ишга туширгичнинг электр занжирига охириги улаб-узгичлар қўшилган. Механизм чиқиш валининг бурилиш бурчаги 0—350°.

*МЭМ механизмлари (70-расм, в)* кўп марта айлантириладиган винтсимон шпинделли беркитиш ва ростлаш органлари (сурилма қопқоқлар, жўмрақлар, тўсмақопқоқлар)нинг электромеханикавий юритмаси сифатида фойдаланилади. Механизм юритма (электр юритгич 3), планетар редуктор 5 ва ёрдамчи қурилмалар (улаб-узгич ва чиқиш органида юкланиш ошиб кетганда токни узиб қўядиган охириги улаб-узгичлар)дан тузилган.

**Ростлаш органлари.** Электр ижро механизмлар билан ишлашда дросселли (клапанлар ва бурилма тўсмақопқоқлар) ёки электрик ростлаш органларидан фойдаланилади. Дросселли ростлаш органларининг тузилиши ва ишлаши 12-параграфда баён этилган. Электрик ростлаш органлари сифатида тиристорли ўзгартиргичлар ёки махсус ПМУ юритмалари қўлланилади. ПМУ юритмаларининг тузилиши мазкур дарсликда кўрилмайди, чунки уларни ўрнатиш ишларини бошқа касбдаги ишчилар бажаради.

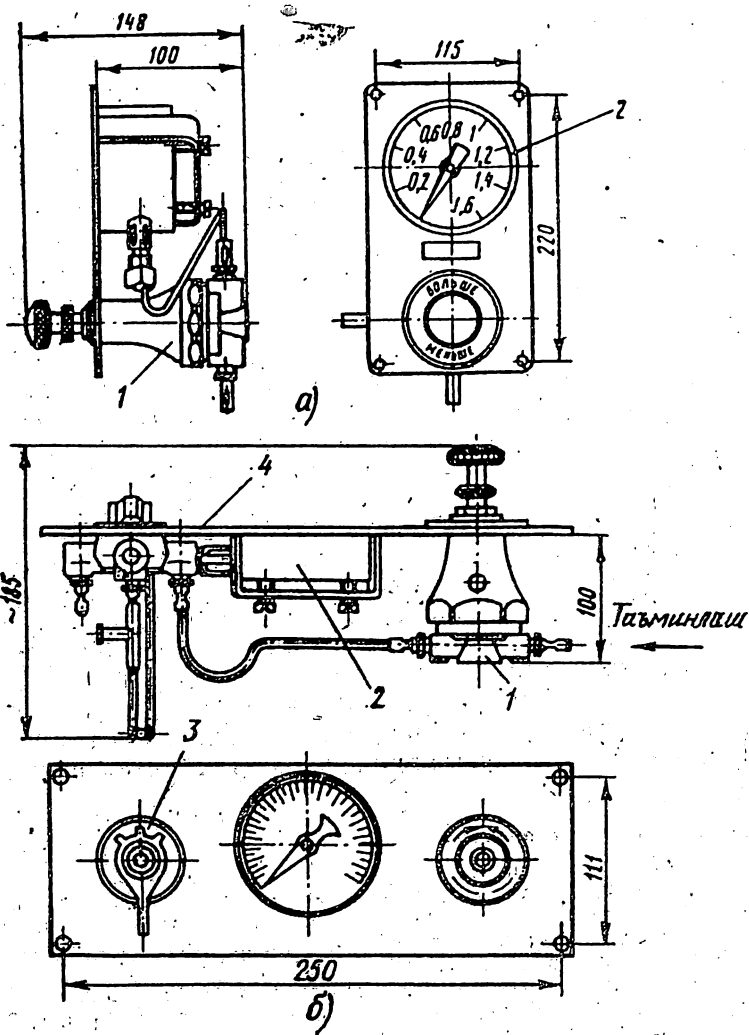
#### ***Билимларни текшириш саволлари.***

1. Автоматик ростлагич нима ва у қандай элементлардан тузилган?
2. Энг оддий автоматик ростлаш тизими нималардан иборат?
3. Позицион ва мутаносиб (статик) ростлагичлар ўртасидаги фарқ нимадан иборат?
4. «СТАРТ» пневмоавтоматика тизимининг асосий асбоблари ва қурилмалари қандай элементлардан тузилган?
5. «Центр» пневмоавтоматика тизими қандай асосий ишларни бажаради?
6. ПФ-2, I бевосита олдиндан огоҳлантириш қурилмасининг ишлашини сўзлаб беринг (53-расмга қаранг).
7. Нима учун гидравлик ростлагичлар оқимли ростлагичлар деб ҳам аталади?
8. Гидравлик ростлагичларнинг бирхиллаштирилган асосий элементларини айтиб беринг.
9. Сарф ростлагич босим ростлагичдан нима билан фарқланади?
10. МГП ва ГИМ гидравлик ижро механизмларнинг ишлашини тушунтириб беринг.
11. КТС ЛИУС-2 нинг вазифасини ва бу тизимга кирган асосий элементларни сўзлаб беринг.
12. КТС ҚУРС-2 нинг вазифасини ва бу тизим бажарадиган асосий функционал вазифаларни сўзлаб беринг. Бу тизимнинг таркибига кирган асосий блокларни айтиб беринг.

#### **IV б о б.**

### **МАСОФАДАН БОШҚАРИШ АППАРАТЛАРИ**

Автоматик назорат қилиш, ўлчаш, бошқариш ёки ростлашда бу вазифалардан бирини бажарувчи асбоблар ва қурилмаларнинг асосий қисми жойлашган пункт кўпинча бошқариладиган



71-расм. Масофадан бошқариш панели (а) ва байпасли панел (б):

1— ҳаво босими редуктори, 2— манометр, 3— жўмак-алмашлаб улағич, 4— пультнинг қопқоғи;

объектдан узоқда бўлади. Амалда иккиламчи асбоблар ва объектга ўрнатилган бирламчи асбоблар (ўзгартиргичлар) бир-бирдан ажратилган ҳолда бўлади. Аммо бошқариш пулти билан объект ўртасидаги масофа турлича: гидро ва пневмоавтоматика тизимларида бир неча метр ёки бир неча ўн метрдан электроавтоматика тизимларида эса юз ёки бир неча юз метргача бўлади.

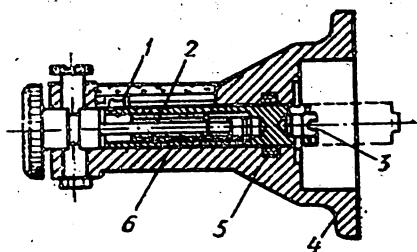
Оралиқда жойлашган аппаратларни бошқариш масофадан (дистанцион) бошқариш деб аталади. Масофадан бошқариш ти-

зими қуйидаги асосий элементлардан тузилган: буйруқ қурилмалари, булар ёрдамида бошқариладиган объект томонга буйруқ импульслари юборилади; ижро қурилмалар, булар ростлаш органларига ёки бевосита бошқариладиган объектга таъсир кўрсатади.

**Пневматик аппаратлар.** Ижро механизмларини ҳамда ростлаш органларини масофадан бошқариш учун пневмоавтоматика тизимларида масофадан бошқариш панеллари ва масофадан бошқариш байпасли панеллари кенг қўламда қўлланилади.

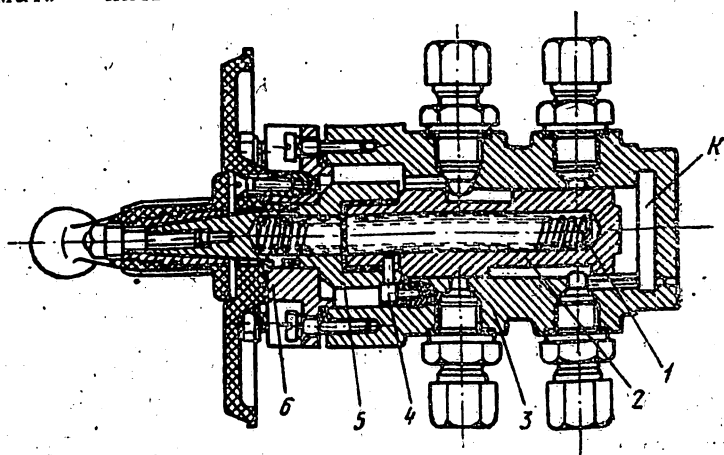
Масофадан бошқариш панели (71-расм, а) ростлаш клапанларини масофадан бошқаришга мўлжалланган бўлиб, ҳаво босимини ўзгармас сақлайдиган редуктор 1 ва манометр 2 дан тузилган. Панелга ўрнатилган редуктор 0,02—0,16 МПа чегарада ҳаво босимининг берилган ҳар қандай қийматини ўзгармас сақлашга мўлжалланган. Панелга тозаланган ва қуритилган 0,2 ва 1,0 МПа босимли ҳаво берилади.

**Масофадан бошқариш байпасли панели** (71-расм. б) пневматик ижро механизмларни автоматик ростлашдан дастаки масофадан бошқаришга ўтишга имкон беради. Панелга ҳавонинг берилган ҳар қандай босими 0,02—0,16 МПа чегарада ўзгармас сақлайдиган редуктор 1, бу босимни назорат қилувчи манометр 2, ва жўмрак-алмашлаб улагич 3 ўрнатилган. Алмашлаб улагичнинг дастасини уч ҳолатга: «автомат» — пневматик кла



72-расм. Дастаки соzлаш механизми:

1—курсагкич, 2—винт, 3—импульс пружинасининг учлиги, 4—корпус, 5—сальник, 6—шток



73-расм. Муҳосаралаш клапани:

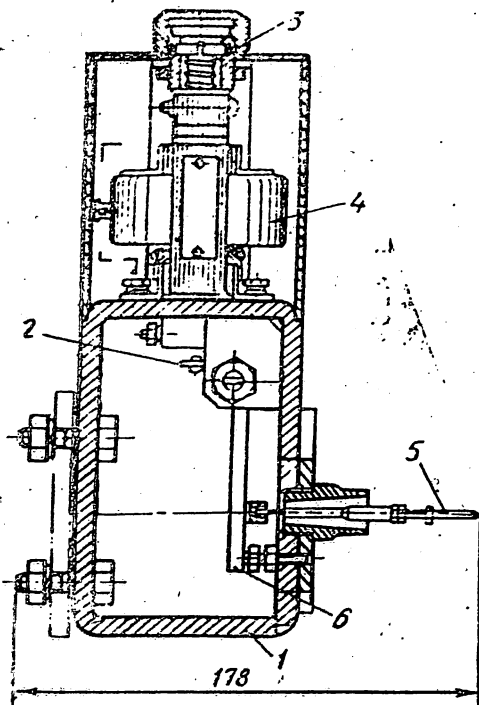
1—пружина, 2—тиқин, 3—корпус, 4—штифт, 5—етаглагич, 6—қопқоқ

пани ростлагич ёрдамида бошқариш; «ўрта» — ҳавонинг ижро механизмга бориш йўлини беркитиш; «дастаки» — пневматик клапанни редуктор ёрдамида дастаки масофадан бошқаришга қўйиш мумкин.

**Гидравлик аппаратлар.** Масофадан бошқариш учун топшириқ қурилмалари (дастаки созлаш механизмлари), муҳосаралаш клапанлари ва алмашлаб улаш қурилмалари қўлланилади.

Дастаки созлаш механизми (72-расм) бошқарувчи қурилма (кучайтиргич)нинг топшириқ бериш пружинасига таъсир этади. Механизм гидравлик кучайтиргичнинг ёки мембранали сезгир элементнинг корпусига ўрнатилади. Механизмнинг корпусида мембранали сезгир элемент жойлашган бўшлиқни зич жипслаш учун махсус сальник 5 ўрнатилган. Ростлагичга созлаш чегараларида бериладиган топшириқ ростлаш винти 2 ни дастаки айлантириб ва импульс пружинасини сиқиб белгилади. Ростлаш винтининг энг катта йўли 30 мм.

**Муҳосаралаш клапанлари** (73-расм) гидравлик ижро механизмларни масофадан бошқариш, уларни автоматик ростлагичларга улаш ва бундан ташқари, босим коллекторидаги мой босими тушиб кетганда иш йўллари беркитиш учун қўлланилади.



74-расм. Электромагнитни алмашлаб улаш қурилмаси:

1— корпус; 2— импульс қурилмаси; 3— пружина; 4— электромагнит; 5— босим игнаси; 6— рычаг

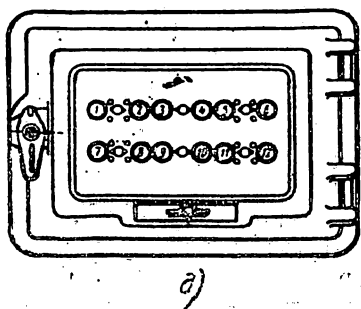
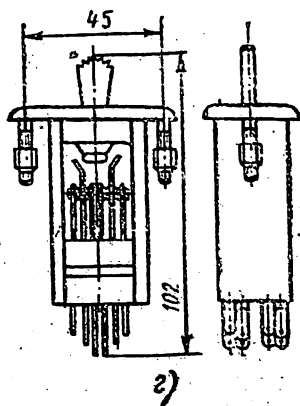
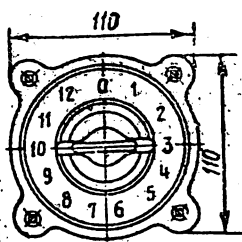
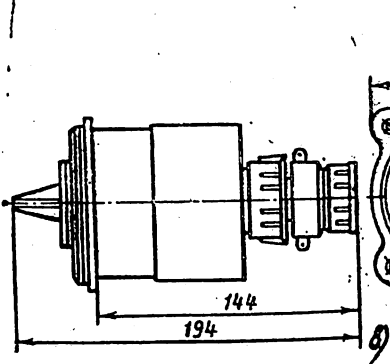
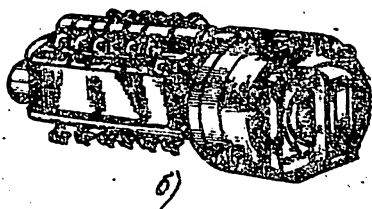
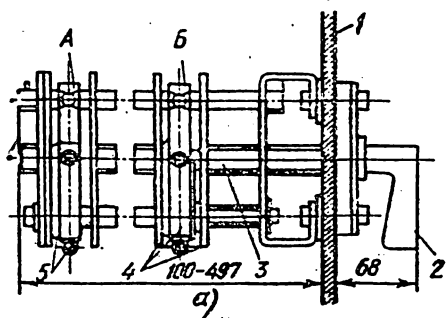
Корпус 3 ичида жойлашган цилиндрик тиқин 2 ни қопқоқ 6 даги етаклагич 5 ёрдамида буриш мумкин. Бунинг учун етаклагичга штифт 4 преёс-ланган. Штифтнинг ички учи тиқиндаги кесикка кн-риб туради.

Босим йўлида босим бўлмаганда пружина 1 тиқинни ўнг чекка ҳолатда тутиб туради ва ижро механизмга келадиган иш йўллари беркилади. Босим коллекторида босим пайдо бўлганда клапаннинг корпусидаги тешик орқали К бўшлиққа келадиган мой пружинани сиқиб, тиқинни чап чекка ҳолатга ўтказилади.

**Электромагнитли алмашлаб улаш қурилмалари** (74-расм) ижро механизмларни автоматик ростлашдан масофадан бошқаришга ўтказиш учун хизмат қилади. Корпус 1 да таянч подшип-

никларга ўрнатилган ричаг 6 да босиш игнаси 5 ва импульс қурилмаси 2 нинг игнаси ёки пружина учун уялар бор. Ғалтакда ток бўлмаганда электромагнит 4 нинг якори пружина 3 таъсирида охиригача кўтарилган бўлади. Бунда ричаг топшириқ бериш қурилмасидан кучайтиргичга таъсир узатишга халақит бермайди. Сигнал олинганда (электромагнитнинг ғалтагида ток пайдо бўлганда) якорь импульс қурилмасига таъсир этиб, у орқали кучайтиргичнинг оқим трубасини чекка ҳолатларнинг бирига оғдиради.

**Электр аппаратуралар.** Саноатда иссиқлик техникаси жараёнларини масофадан бошқаришда кенг қўламда ишлатиладиган аппаратурани кўриб чиқамиз.



75-расм. Масофадан бошқариш электр аппаратуралари:

*a* — VII сериясидаги универсал алмашлаб улагич, *б* — бошқариш қалити, *в* — штепсель билан жиҳозланган ПМТ чўткали кўп нуқтали алмашлаб улагич, *г* — ПД пластинаги алмашлаб улагич, *д* — ПДП-ТП туридаги ролкли қалитлар билан жиҳозланган панель, *1* — панелнинг девори (пультнинг қоққоғи), *2* — даста, *3* — валлик, *4* — шайбалар, *5* — тўсиқ, *A, Б* — сесциялар



*VII серияли универсал-алмашлаб улагичлар* (ГОСТ 16708—84E) тез-тез улаб-узилавермайдиган ҳоллар учун буйруқ берувчи аппаратлар сифатида қўлланилади. Алмашлаб улагичлар электр улашишлар схемасига, секциялар сонига ва даста ҳолатларининг сонига қараб фарқланади (75-расм, а). Алмашлаб улагичнинг секциялари (А, Б...) бир-биридан пластмасса тўсиқлар 5 билан ажратилган. Ҳар қайси секция ичида контактлар пластмассадан тайёрланган кулачокли шайбалар 4 ёрдамида туташтирилади ва ажратилади. Шайбалар контактларни турли вариантларда бирлаштиришга имкон беради. Ҳар бир секцияда учта шайба бор: иккитаси иккита қўзғалувчан контактларни туташтириш, биттаси умумий ҳамма контактларни ажратиш учун хизмат қилади. Барча секциялардан марказий валик 3 ўтади. Бу валикнинг бир учига пластмасса даста 2 ўрнатилган.

*KУ ва K серияли кнопкалари* (ГОСТ 2492—84E) электромагнитли аппаратларни (ишга туширгичлар, контактлар ва б.ни), ижро механизмларни масофадан бошқариш, бошқариш ва сигнал бериш занжирларини туташтириш ва ажратиш учун хизмат қилади.

Электр занжирларни алмашлаб улаш, электр ижро механизмларни улаш ва узиш учун мўлжалланган *бошқариш калитлари* (75-расм, б) турли типдаги стандарт пакетларни умумий валга ўрнатиб тайёрланган. Ҳар қайси пакетда тўртта қўзғалмас контакт ва иккита ёндош ёки иккита қарама-қарши жойлашган қўзғалмас контактни туташтирувчи битта қўзғалувчан контакт бор. Бир турдаги қўзғалувчан контактлар калитнинг валигига бикр маҳкамланган, иккинчи турдаги контактлар валикда турли бурчакка бурила оладиган қилиб, эркин ўрнатилган. Калитнинг валиги дастага қаттиқ бирлаштирилган бўлиб, йўл чеклагичларининг ҳолатига қараб турли бурчакка бурила олади. Калитларнинг дасталарини маълум ҳолатда сақлаб туриш ёки калит ўзининг бошланғич ҳолатига ўзи қайтадиган қилиш мумкин. Дастаси маълум ҳолатда сақланадиган калитлар электр занжирларини алмашлаб улашга, дастаси бошланғич ҳолатга ўзи қайтадиган калитлар эса ижро механизмларни улаш ва узиш учун хизмат қилади.

*ПМТ чўткали кўпнуқтали алмашлаб улагичлар* (75-расм, в) термоэлектрик термометрлар ва қаршилик термоўзгартиргичлари бўлган схемаларда ишлаш учун 4, 6, 8, 12 ва 20 нуқтали қилиб чиқарилади.

*ПД икки қутбли пластинали алмашлаб улагичлар* (75-расм, г) термоэлектрик термометрлар ва қаршилик термоўзгартиргичлар бўлган схемаларда занжирларни улаш учун хизмат қилади. Алмашлаб улагичнинг дастаси уч вазиятда (иккита чекка ва битта ўрта ҳолатда) сақлаб турилади.

*ПДП-ТП роликли калитлар ўрнатилган панеллар* (75-расм, д) термоэлектрик термометрларни кўрсатувчи асбобларга навбат билан улаш ва термоэлектрик термометрли схемаларга уланган ўзиёзар асбобларнинг кўрсаткичларини текшириш учун

хизмат қилади. Қалитнинг дастаси ўрта ҳолатда сақлаб турилганда иккита термоэлектрик термометрни ўзиёзар асбобларга улайдиган икки жуфт контактлар туташган бўлади. Даста чекка ҳолатларнинг бирига (ўнг ёки чапга) ўтказилганда (бу ҳолатда сақлаб турилмайди) термоэлектрик термометрларнинг бири ўзиёзар асбобдан унинг кўрсаткичларини текшириш учун ажралади. Агар ўзиёзар асбобларнинг кўрсаткичларини текшириш зарурати бўлмаса панеллар барча термоэлектрик термометрларни кўрсатувчи асбобга навбат билан улаш учун ишлатилади.

#### *Билимларни текшириш саволлари.*

1. Масофадан бошқариш панели байпасли панелдан нима билан фарқланади? 2. Масофадан бошқариш учун қандай гидравлик аппарат қўлланилади? 3. Бошқариш қалитлари қандай тузилган ва қандай ишлайди (75-расмга қаранг)?

## **V б о б.**

### **АВТОМАТЛАШТИРИШ ТИЗИМЛАРИНИНГ ҚУВУРЙЎЛЛАРИ ВА ЭЛЕКТР УТҚАЗГИЧЛАРИ**

#### **15-§. ҚУВУРЙЎЛЛАР**

**Таснифи.** Автоматлаштириш асбобларига ва воситаларига бирлаштириладиган қувурйўл деб, бино ва иншоотларнинг элементлари, шунингдек, технологик ускуналардан ўтказилган, уларга ўрнатилган қувурлар (трубалар), трубажи кабеллар (пневмокабеллар), улаш ва бирлаштириш қурилмалари, арматуралар, ташқи таъсирдан ҳимоялаш қурилмалари, маҳкамлаш ва ўрнатиш деталлари ҳамда конструкциялари мажмуига айтилади.

Қувурйўллар пневматик ва гидравлик автоматлаштириш тизимларида энергияни узатиш ва уларга хизмат кўрсатиш билан боғлиқ бўлган турли қўшимча ишларни бажариш (иситиш, совитиш, дренаж, ювиш ва ҳ. к.) учун боғланиш йўллари бўлиб хизмат қилади.

Функционал вазифасига (қандай ишларга мўлжалланганлигига) қараб қувурйўллар қуйидагича бўлади:

*импульсли қувурйўллар* — намуна олиш қурилмаларини назорат-ўлчаш асбобларига, ўзгартиргичларга ёки ростлагичларга бирлаштириш ва ўлчанадиган ёки ростланадиган технологик муҳитнинг таъсирини шу асбобларнинг сезгир органларига бевосита ёки ажратувчи муҳитлар (масалан, диафрагмадан олдин ва кейин ажратиб олинадиган босим импульсларини диафманометрга келтирувчи йўллар ва б.) орқали узатиш учун хизмат қилади.

*Буйруқ қувурйўллари* — автоматиканинг функционал (иш бажарувчи) блокларини (ўзгартиргичлар, иккиламчи ўлчаш ас-

боблари, ростлагичлар, ижро механизмлар ва ҳ. к. ни) ўзаро бирлаштириш ва буйруқ сигналларини узатиш блокларидан қабул қилиш блокларига (масалан, автоматик ростлагичдан ижро механизмга) узатиш учун хизмат қилади;

*таъминлаш қувурйўллари* автоматлаштириш асбоблари ва воситаларини қўшимча энергия билан таъминловчи суюқлик ёки газни келтириш учун ишлатилади (масалан, марказий таъминлаш жойидан пневматик ростлагичларга сиқилган ҳаво келтирувчи ёки мойнасосли станциялардан гидравлик ростлагичларга мой келтирувчи моййўллар);

*иситиш қувурйўллари* — ажратиб олиш қурилмалари, ўлчаш асбоблари, автоматлаштириш воситалари, шчитлар ва қувурйўлларининг иситиш қурилмаларига иссиқлик ташувчи (ҳаво, сув, буғ)ни келтириш ва улардан олиб кетиш учун хизмат қилади;

*совитиш қувурйўллари* — ажратиб олиш қурилмалари, ўзгартиргичлар, ижро механизмлари ва бошқа автоматлаштириш воситаларининг совитиш қурилмаларига совитувчи муҳитни келтириш ва олиб кетиш учун хизмат қилади;

*ёрдамчи қувурйўллар* — импульсли қувурйўлларга инерт газларни келтириш; ажратиб олиш қурилмаларини кирланишдан сақлаш, асбобларни эса ўлчанаётган емирувчи муҳитдан сақлаш; технологик қувурйўлдан узоқда жойлашган асбобга юбориладиган оқимни тезлаштириш учун маҳсулотни параллел узатиш (масалан, суюқ нефтмаҳсулотларни автоматик анализаторга келтириш), шунингдек асбоблар, ростлагичлар импульсли қувурйўллардан фойдаланиш даврида уларни вақт-вақти билан ювиб ёки ҳаво билан тозалаш учун уларга суюқлик ёки газларни келтириш учун қўлланилади;

*чиқариб ташлаш* (дренаж) қувурйўллари — ишлатилган суюқликларни ёки газларни, конденсатни чиқариб ташлаш, қувурйўлларни ҳаво билан тозалашдаги чиқиндиларни олиб кетиш учун хизмат қилади.

Ўтказиш ва фойдаланиш турига қараб: иситиладиган ва иситилмайдиган ёпиқ бинолардан ҳамда ёғин-сочин ва об-ҳаво ҳарорати бевосита таъсир этмайдиган иншоотлардан ўтказиладиган ички қувурйўллар; бинолар ва иншоотларнинг ташқи деворлари бўйлаб ўтказиладиган, шунингдек бостирмалар, эстакадалар ва бошқа ташқи иншоотлардан ўтказиладиган ташқи қувурйўлларга ажралади. Ташқи қувурйўллар ёғин-сочин таъсири остида бўлади, ҳавонинг ўзгарувчан ҳарорати шароитида ишлайди.

Ички қувурйўллар бажарилиши усулига қараб: бинолар ва иншоотларнинг деворлари, қаватлараро ёпмалари ва конструкциялари бўйлаб очиқ каналларда ва технологик ускуналар ҳамда қувурйўллар бўйлаб ўтказиладиган очиқ *қувурйўллар*; очиқ биноларнинг конструктив элементлари (деворлар, поллар, қаватлараро ёпмалар, технологик каналлар, пойдеворлар ва ҳ. к.) да, шунингдек технологик аппаратларнинг қопламларидан ташқарида ўтказиладиганлари эса *ёпиқ қувурйўллар* дейилади.

Трубалар ва трубади пневмокабеллар. Автоматлаштириш асбоблари ва воситаларига улаш учун қуйидаги:

пўлат сув, газ йўллари, рухланмаган ва рухланган (ГОСТ 3262—75\*) оддий ва енгил, шартли диаметри 8, 15, 20, 25, 40 ва 50 мм бўлган труба-лар;

чоксиз совуқлайин чўзилган ва совуқлайин жўваланган, ташқи диаметри 8, 10, 14, 22 мм, деворининг қалинлиги камида 1 мм бўлган углеродли ва легиранган пўлатлардан тайёрланган трубади (ГОСТ 8734—75\*). Бундан ташқари, юқори босим остида ишлашга мўлжалланган (қувурйўллар) учун ташқи диаметри 15, 25, ва 35 мм ли трубадиранд фойдаланиш мумкин;

ташқи диаметри 6, 8, 10 мм ли деворининг қалинлиги камида 1 мм ли мис трубади (ГОСТ 617—72\*);

ташқи диаметри 8 ва 10 мм, деворининг қалинлиги камида 1 мм ли алюминий ва унинг қотишмаларидан тайёрланган трубади (ГОСТ 18475—82);

6×1,6 ва 8×1,6 мм ўлчамли зичлиги паст полиэтилендан (ГОСТ 18599—83) тайёрланган полиэтилен труба ва қалин полиэтилендан тайёрланган ташқи диаметри 10, 12, 16, 20 ва 25 мм ли трубади ишлатилади.

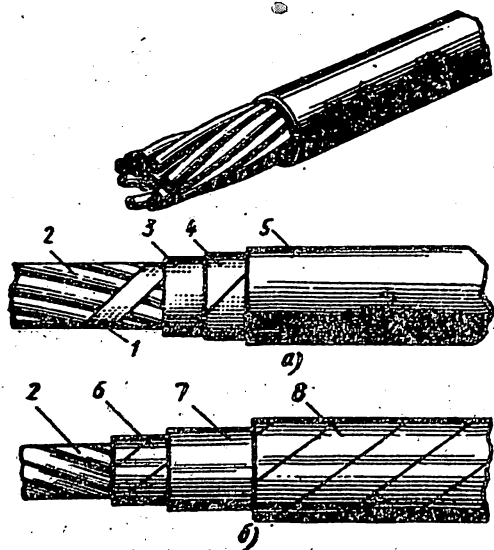
Айрим ҳолларда 6×1; 9×2; 11×2 мм ўлчамли поливинилхлоридли трубади ва ички диаметри 8 мм ва деворининг қалинлиги 1,25 мм бўлган резина трубади (ГОСТ 19034—32) ҳам ишлатилади.

Емирувчи муҳитли шаронтларда (трубадиарда ташиладиган муҳит ҳам, қувурйўллар атрофидаги ташқи муҳит ҳам емирувчи бўлганда), зах биноларда, шунингдек титраш ва тебранишлар бор жойларда металл трубадиар ўрнига полиэтилен трубадиардан фойдаланиш мақсадга мувофиқ бўлади. Уларни атроф-муҳит температураси —60 дан 50°C гача бўлганда қўллаш мумкин. Полиэтилен трубадиарни қўллаш металл сарфини жиддий камайтиришга, шунингдек, қувурйўлларни ўтказиш билан боғлиқ бўлган ишлар таннархини пасаитиришга имкон беради. Калава (ўрам) шаклида жўнатиладиган пластмасса трубадиар жуда узун (200 м ва бундан ортиқ) бўлганлиги туфайли бирлаштириш қисмларига талаб анча қисқаради. Пировардида, пневматик назорат асбобларининг ва автоматик ростлаш аппаратларининг ишлаш сифати ва пухталиги ошади, чунки буларга келадиган ҳаво металл трубадиардаги каби занг чанглари билан ифлосланмайди. Трубадиарни ташиш харажатлари қисқаради, занглашдан ва об-ҳаво таъсиридан сақлаш учун вақт-вақти билан бўяш талаб этилмайди.

Полиэтилен трубадиарни қуёш нури таъсирида эскиришга чидамли қилиш учун улар газ кули билан барқарорлаштирилади ва қора рангда бўлади. Поливинилхлоридли трубадиар ўн икки хил рангга бўялади, шулардан оч-қўқ ва қора рангли трубадиар эскиришига қарши анча чидамли бўлади.

Барча пластмасса трубадиарнинг унча мустаҳкам эмаслиги; температура ўзгарганда механикавий хоссалари кескин ёмонлашиши; чизикли кенгайиш коэффициентини катталиги; нефть ва нефть маҳсулотлари (бензин, керосин, минерал мойлар)га чидамсизлиги; кемирувчилар кемириб тешиб яроқсиз ҳолга келиши; ёнувчанлиги (айниқса полиэтилен трубадиар) уларнинг камчилиги ҳисобланади.

Пневмоавтоматика тизимларини ўрнатишда алоҳида-алоҳида



76-расм. Пластинкадан тайёрланган қобиқли (а) ва зирхланган (б) пневмокабеллар:

1— ипгазламали тасма ўрами, 2— полиэтилен трубалар, 3— мяткал лента ёки полиамид плёнка, 4— ямоқсиз резинадан тайёрланган амортизацияловчи қобиқ, 5— поливинилхлорид пластикатдан тайёрланган қобиқ, 6— поливинилхлорид пластикат лента ёки кабель қоғоз ўрами, 7— Ббг ҳимоя қоплама, 8— пўлат лентадан ўралган зирх

минловчи маълум тартибда калаваланган, газлама ёки мяткал лента ёки полиамид плёнка 3 билан ўралган, ямоқсиз резина қобиқ 4, қалинлиги 2,5 мм ли поливинилхлоридли пластикат қобиқ 5 билан қопланган бўлиб, булар ушбу маркадаги пневмокабелни зарб таъсиридан сақлайди ва етарли даражада мустаҳкам қилади.

Зирхланган пневмокабелларда полиэтилен трубалар 2 поливинилхлорид пластикатдан тайёрланган лента 6 ёки кабел қоғози билан ўралган, БбГ маркали ҳимоя қоплама 7 ва пўлат лентали зирх 8 билан қопланган.

Пневмокабелнинг трубалари ўрнатиш ва ишлатиш қулай бўлиши учун турли рангга бўялади.

Пневмокабеллар атроф-муҳит температураси минус 40 дан плюс 60°C гача ва иш босими кўпи билан 0,6 МПа бўлганда қўлланилади. Булар алоҳида металл ёки пластмасса трубалардан тузилган қувурйўлларга нисбатан қатор афзалликларга эга, чунки олдиндан тайёрлаб қўйиш ва йиғишни талаб этмайди. Пневмокабелларнинг бундай афзалликлари ва уларни ўтказиш нисбатан оддий бўлганлиги туфайли улар қувурйўлларни ўтказишда иш унумини жиддий оширишга, иш муддатларини анча қисқартиришга, шунингдек металл трубалар (шу жумладан рангли металллардан тайёрланган трубалар) сарфини камайтиришга имкон беради.

металл ёки пластмасса трубалар ўрнига кўптрубали пневмокабеллар қўлланилади. Саноатда ТПО маркали пластикат қопламали пневмокабеллар (76-расм, а) ва пўлат тасмалар билан зирхланган ТПВБбГ ва ТПББбГ (76-расм, б) пневмокабеллар чиқарилади. Булар ташқи кўринишидан оддий пластикат қопламали электр кабеллардан фарқланмайди, лекин уларнинг ичида электр ток ўтказгичлари ўрнига ташқи диаметри 6 ёки 8 мм, деворининг қалинлиги 1 ёки 1,6 мм ли 7 ёки 12 та полиэтилен труба — пневматик импульс ўтказгичлар жойланган. Трубалар пневмокабелларнинг эгиловчан ва эластик бўлишини таъ-

**Қувурйўлларда ишлатиладиган арматуралар.** Автоматлаштириш асбоблари ва воситаларини таъминлаш, текшириш ёки алмаштириш ишларини технологик ускуналарни тўхтатмасдан бажаришда импульсли, буйруқ ва бошқа қувурйўлларни асосий қувурйўллардан узиб қўйиш учун беркитиш арматуралари ўрнатилади.

Ён уламалари бўлмаган қувурйўлларда, шунингдек муҳит кучли пульсацияланадиган ўлчаш схемаларида кескин тебранишларни текислаш учун игнали беркитиш вентиллари (жўмраклари), сарфни босимлар фарқи усулида ўлчашда эса кечикиш бўлмаслиги ва ўтиш тешиklarининг тиқилиб қолмаслиги учун оқимни тўлиқ ўтказадиган жўмраклар ишлатилади.

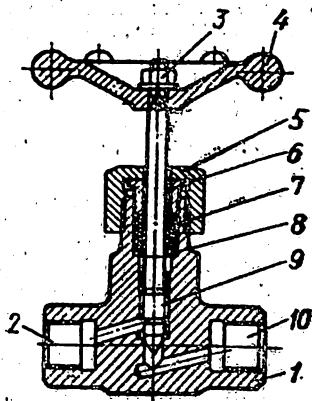
Ташиладиган муҳит ёки атроф-муҳит агрессив (емирувчи) бўлган шаронтларда ишлайдиган беркитиш арматуралари коррозиябардош пўлатлардан тайёрланади. Пневмоавтоматика тизимларида чўян ёки бронзадан тайёрланган беркитиш арматуралари қўлланилади.

Технологик назорат қилинадиган импульсли йўлларда температураси  $200^{\circ}\text{C}$  гача ва босими 4 МПа бўлган ноагрессив газли муҳит оқимини зич беркитиш учун шартли ўтиш йўлининг диаметри 6 ёки 15 мм юқори босимга мўлжалланган ВПД туридаги жўмраклар қўлланилади (77-расм). Жўмракнинг корпуси 1 да жойлашган шпиндель 9 асбест тиқин 7 билан зичланган. Асбест тиқин пўлат ҳалқа 8 билан грундбукса 6 ўртасида жойлаштирилган. Тиқин устама гайка 5 билан сиқилади. Жўмрак шпинделга гайка 3 билан маҳкамланган алюмин чамбарак 4 ёрдамида очилади ва ёпилади. Жўмракнинг ички резьбали ўтиш тешиklари 2 ва 10 қувурйўлга уланади.

Емирувчи муҳитли импульсли қувурйўлларда (масалан, нефть маҳсулотларининг сарфини ўлчашда ёки газ таркибини таҳлил этиш тизимларида температура  $120^{\circ}\text{C}$  гача ва иш босими 16 МПа бўлганда) шартли ўтиш тешиги 6; 15; ва 20 ва 25 мм ли ВИ-160 туридаги нина муфтали беркитиш жўмраклари ўрнатилади.

Температураси  $400^{\circ}\text{C}$  гача ва иш босими 16 МПа бўлган емирувчи бўлмаган газли муҳитлар учун ВВД туридаги юқори босим жўмраклари, температураси  $100^{\circ}\text{C}$  гача ва иш босими 1,6 МПа бўлган сув ва ҳаво трубаларида ихчам ЭВ-2М туридаги беркитиш жўмраклари кенг кўламда қўлланилади.

Емирувчи газли муҳит трубаларида беркитиш органлари сифатида ВПД-3 ва ВПД-4 пластмасса диафрагмали



77-расм. ВПД юқори босимга мўлжалланган тўлиқ оқимли жўмрак:

1— корпус, 2, 10— ўтиш йўллари, 3, 5— гайкалар, 4— чамбарак, 6— грундбукса, 7— тиқин, 8— ҳалқа, 9— шпиндель

жўмрақлар, шунингдек  $60^{\circ}\text{C}$  гача температура ва 0,6 МПа бо-  
симга мўлжалланган ВПДУ-4 бурчак диафрагмали жўмрақлар  
ишлатилади.

## 16- §. ЭЛЕКТР УТКАЗГИЧЛАР

**Таснифи.** Автоматлаштириш асбоблари ва воситаларига бир-  
лаштириладиган электр ўтказгичлар деб, бинолар, иншоотлар-  
нинг элементлари орқали ёки технологик ускуналардан ўтказил-  
ган ва уларга маҳкамланган симлар, кабеллар ҳамда буларни  
бирлаштириш муфтлари, учларига бириктириладиган қисмлар,  
бирлаштириш ва тортиш қутилари, бирикмалар, тутиб турувчи  
ва химояловчи конструкциялар мажмуига айтилади.

Электр ўтказгичлар ўтказилган жойи ва фойдаланиш шаро-  
итларига қараб, қувурйўллар каби, ички ва ташқи электр ўт-  
казгичларга, бажарилиш усулига кўра эса, очиқ ва берк электр  
ўтказгичларга бўлинади. Электр ўтказгичлар (кабеллар) қувур-  
йўллардан фарқланиб, уларни ерга кўмиб ўтказиш мумкин.

Ўзгарувчан ва ўзгармас ток электр ўтказгичлари алюминий,  
мис ёки алюмин-мис симлардан ёки бир-биридан изоляциялаб  
ажратилган сим толали кабеллардан тайёрланади.

Мис толали симлар ва кабеллар фақат қуйидаги ҳолларда:

қаршилик термоўзгартгичлари ва термоэлектр ўзгартгичларнинг занжир-  
ларида;

кучланиши 60 В гача бўлган занжирларда (ўлчаш, бошқариш, таъмин-  
лаш, сигнал бериш ва б. занжирларда) сим ва кабель толаларининг кесим  
юзаси  $0,75 \text{ мм}^2$  (диаметри 1 мм гача) бўлганда;

қуввати 100 МВт дан ортиқ бўлган генераторли электр станцияларининг  
технологик жараёнларини автоматлаштириш тизимларининг электр ўтказ-  
гичлари учун (сувни кимёвий тозалашни автоматлаштириш тизимларида  
тозалаш, муҳандислик-маиший ва ёрдамчи иншоотларида, қозонхоналарда  
электр ўтказгичлар сифатида фақат алюминий толали кабеллар ва симлар-  
дан) фойдаланиш лозим;

портлаш хавфи бўлган ускуналарда (В-1 ва В-1а синф хоналарида);  
титровчи ускуналарда;

томоша муассасаларида, радио ва телемарказлар студиясида (масалан,  
ҳаво ҳароратини бир хилда сақлаш тизимлари ва ҳ. к.) автоматлаштириш  
тизимларининг сахнадан, техник аппаратлар хонасидан, чордоқли, бинолар-  
да, 800 ва бундан ортиқ ўринли томоша залининг шипи устидан ва осма  
шип устидан ўтказилган электр ўтказгичлар учун;

расмлар галереяси, кутубхоналар, архивлар ва бошқа муҳим сақланма-  
лар биносида автоматлаштириш тизимларининг электр ўтказгичлари учун;  
ёнувчи конструкцияли чордоқли биноларда автоматлаштириш тизимла-  
рининг очиқ электр ўтказгичлари учун ишлатилади.

Бошқа қолган ускуналар ва корхоналарда алюминий ва алю-  
мин-мис толали симлар ва кабеллар ишлатилади. Айрим уску-  
налар, корхоналар ва ноёб иншоотлар учун сим ва кабель тола-  
ларининг материали махсус талаблар асосида танланади.

**Симлар ва кабеллар.** Автоматлаштириш асбоблари ва воси-  
таларига уланидиган электр ўтказгичлар учун ўрнатиш симлари,  
термоэлектрод симлар ва кабеллар; куч ва назорат кабеллари  
ишлатилади.

У р н а т и ш с и м л а р и: Электр симларни ўтказишда қуйидаги ўрнатиш симлари қўлланилади:

- ПРН — бир мис толали ёнмайдиган резина изоляцияли сим;
- АПРН — бир алюминий толали ёнмайдиган резина изоляцияли сим;
- ПРГН — бир эгилувчан мис толали ёнмайдиган резина изоляцияли сим;
- ПРТО — кўп толали ва бир толали резина изоляцияли мис сим;
- АПРТО — шунинг ўзи, алюминий сим;
- ПВ — 1 — бир мис толали поливинилхлорид изоляцияли мис сим;
- АПВ — 1 — шунинг ўзи, алюминий сим;
- ПВ-2, ПВ-3 ва ПВ-4 (ГОСТ 6323—79\*) — мос ҳолда — эгилувчан толали, юқори даражада эгилувчан ёки жуда эгилувчан поливинилхлорид изоляцияли мис сим;
- АМПВ — бир толали поливинилхлорид изоляцияли алюминий-мис сим (ТУ 16—705. 147—80).

Урнатиш симлари лойиҳага мувофиқ ўтказиш шароитларига қараб қўлланилади. Конденсат пайдо бўладиган шароитларда поливинилхлорид изоляцияли ёки намга чидамли изоляцияли ўрнатиш симларидан фойдаланилади.

Термоэлектрод симлар ва кабеллар. Бу симлар термоэлектр термометрларни потенциометрларга ёки милливольтметрларга (термоэлектр термометрнинг бўш учларини ўзгармас температурали зонага киритиш учун) улаш учун ишлатилади. Ҳар қайси жуфт тола ҳарfli белги билан белгиланади, ҳар бир ток ўтказгичга эса маълум ранг берилади. Бунинг учун рангли ип тўқима ёки сим ёхуд кабель ичидан ўтказилган рангли иплардан фойдаланилади.

3-жадвал

Термоэлектрод симлар ток ўтказувчи толаларининг белгиси, материали ва фарқланиш ранглари

Белгиси	Жуфт толаларнинг материали		Фарқланиш ранги
	+	-	
М	Мис	Константан	Жигарранг
МК	—, —	Копель	оқ
П	—, —	ТП қотишмаси	Яшил
ХК	Хромель	Копель	Бинафша

Асосан қуйидаги маркадаги термоэлектрод симлар қўлланилади:

ПТВ — толаларининг кесими 2,5 мм<sup>2</sup> ли поливинилхлорид изоляцияли ва қобиқли сим; зах ва қуруқ биноларда ва кимёвий реагентлар таъсири бўлиши мумкин бўлган жойларда ишлатилади;

ПТВГ (ГОСТ 24335—80Е) — толаларининг кесими 1; 1,5; 1,8 ёки 2,5 мм<sup>2</sup> ли поливинилхлорид изоляцияли эгилувчан сим; юқори эгилувчанлик талаб этиладиган жойларда қўлланилади;

ПТВПО — толасининг кесим юзаси 1 мм<sup>2</sup> ли, поливинилхлорид қобиқли, пўлат сим тўқимали, экранланган сим, экранлаш зарур бўлган барча ҳолларда қўлланилади;

3-жадвалда компенсацион симлардаги ток ўтказувчи толаларнинг белгилари, материали ва фарқланиш ранглари келтирилган.

Кўп толали термоэлектрод кабеллар бир йўналишда ўтказиладиган компенсацион симлар дастасини алмаштириш учун мўлжалланган. Саноатда қуйидаги маркадаги термоэлектрод кабеллар чиқарилади:

- КМТВ — поливинилхлорид изоляцияли ва қобиқли кўп толали кабель;
- КМТВЭВ — шунинг ўзи, мис фольгали экрани бор;



Кабелларда кесими 1,5 ёки 2,5 мм<sup>2</sup> ли 8; 14; 20 ёки 26 тола бўлади. Кабелларнинг ток ўтказувчи жуфт толалари қуйидаги металллардан тайёрланади: мис — константан М ёки хромель-копель ХК.

Қувват узатиш кабеллари. Электр куч йўлларини ўтказишда кесими 1; 1,5 ва 2,5 мм<sup>2</sup> ли мис толали ёки кесими 2,5 ва 4мм<sup>2</sup> ли алюмин толали резина изоляцияли икки ёки уч толали куч кабеллари қўлланилади. Катта кесимли кабеллар камдан-кам ишлатилади. Кўпинча қуйидаги марқадаги қувват узатиш кабеллари қўлланилади (ГОСТ 433—73\*):

ВРГ — поливинилхлорид қобиқли мис толали кабеллар;

АВРГ — поливинилхлорид қобиқли алюмин толали кабеллар;

ВРБ — поливинилхлорид қобиқли, иккита пўлат лента билан зирхланган, ташқи ҳимоя қатламли мис толали кабеллар;

АВРБ — шунинг ўзи, алюмин толали кабеллар;

НРГ — ёнмайдиган резина (найрит) қобиқли мис толали кабеллар;

АНРГГ — ёнмайдиган резина (найрит) қобиқли алюмин толали кабеллар;

НРБ — ёнмайдиган резина (найрит) қобиқли, иккита пўлат лента билан зирхланган, ташқи ҳимоя қатламли мис толали кабеллар;

АНРБ — шунинг ўзи, алюмин толали кабеллар;

Назорат кабеллари. — номинал кучланиши 400 В га-ча бўлган ўзгарувчан ва 440 В га-ча бўлган ўзгармас токли электр асбобларга, аппаратларга ва автоматлаштириш воситаларига улаш учун ишлатилади. Назорат кабелларида кесими 0,75—6 мм<sup>2</sup> (мис) ва 2,5—10 мм<sup>2</sup> (алюминий) бўлган 4 дан 37 донагача симтола бўлади. Энг кўп қўлланиладиган назорат кабелларининг маркаси ва асосий тафсилоти 4-жадвалда келтирилган.

Электр ўтказгичларнинг тузилиши, уларни ўтказиш, маҳкамлаш, бирлаштириш, симлар ва кабелларнинг учларини беркитиш усуллари тўғрисидаги батафсил маълумотлар IX бобда келтирилган.

4-жадвал.

Поливинилхлорид қобиқли ва резина қобиқли (қавс ичидагилар) назорат кабелларининг маркалари ва асосий тафсилотлари (ГОСТ 1508—78Е)

Толаларнинг изоляцияси			Кабелларнинг қобиқлари
Резина	Поливинилхлорид	Полиэтилен	
КРВГ (КРНГ) АКРВГ (АКРНГ) КРВБ (КРНБ) АКРВБ (АКРНБ)	КВВГ; АКВВГ КВВБ; АКВВБ	КПВГ; АКПВГ КПВБ; АКПВБ	Поливинилхлорид (резина) Шунинг ўзи, иккита пўлат лента билан зирхланган, ташқи ҳимоя қоплами Шунинг ўзи, коррозиябардош ҳимоя қобиқли
КРВБГ (КРНБГ) АКРВБГ (АКРНБГ)	КВВБГ; АКВВБГ	КПВБГ; АКПВБГ	

### *Билимларни текшириш саволлари.*

1. Қандай қувурйўллар импульсли дейилади ва уларнинг автоматлаштириш тизимидаги вазифаси нималардан иборат? 2. Автоматлаштириш тизимларидаги буйруқ етказувчи қувурйўллар қандай ишларга мўлжалланган? 3. Қандай қувурйўллар иситувчи ва совитувчи деб аталади ва уларнинг автоматлаштириш тизимидаги вазифаси нималардан иборат? 4. Автоматлаштириш тизимларида кўп трубали пневмокабелларнинг қандай турлари қўлланилади? 5. Автоматлаштириш тизимларининг қувурйўлларидаги беркитиш арматураларининг вазифаси ва турларини сўзлаб беринг. 6. Электр ўтказгичларни ўрнатишда қандай ўрнатиш симлари қўлланилади? 7. Термоэлектрод симларнинг ток ўтказувчи толалари рангига қараб қандай фарқланишини сўзлаб беринг.

## ТАЙЁРЛАШ ИШЛАРИ ВА АВТОМАТЛАШТИРИШ АСБОБЛАРИ ВА ТИЗИМЛАРИНИ ЎРНАТИШ

### VI б о б.

#### ЛОЙИҲА ҲУЖЖАТИ. ҚИСМЛАР ВА БЛОҚЛАРНИ МАРКАЗЛАШТИРИЛГАН УСУЛДА ТАЙЁРЛАШ ВА ЙИҒИШ

##### 17-§. ИШ ЧИЗМАЛАРИ

Автоматлаштириш асбоблари ва тизимларини ўрнатиш ишларининг замонавий технологияси корхоналарда ёки тайёрлаш-ўрнатиш устахоналарида, яъни ўрнатиладиган майдондан ташқарида олдиндан тайёрлаб қўйилган блоклар ва конструкциялардан имкон қадар кўпроқ фойдаланишга асосланган. Ўрнатиш деталларини олдиндан тайёрлаш ва блоклар ҳамда конструкцияларни олдиндан йиғиш тайёрлаш ° ишлари деб аталади, асбоблар, аппаратлар, конструкциялар, йиғма бирликлар, блоклар, бирлаштириш қувурйўлларни ва электр ўтказгичларни лойиҳа чизмаларига мувофиқ ўрнатиш эса, монтаж (ўрнатиш) ишлари деб аталади.

Тайёрлаш ишлари ва автоматлаштириш асбоблари ва тизимларини ўрнатиш ишлари автоматлаштириш лойиҳаларининг иш чизмаларига асосан: автоматлаштириш функционал схемалари; шчитлар ва пултларнинг умумий кўриниш чизмалари; ташқи электр ўтказгичлар ва қувурйўлларнинг схемалари; автоматлаштириш воситалари, электр ўтказгичлар ва қувурйўлларнинг жойлашиш плани (трасса чизмаси) бўйича бажарилади.

*Автоматлаштириш функционал схемасида* технологик ускуналар, коммуникация йўллари, бошқариш органлари, автоматлаштириш воситалари, булар ўртасидаги ўзаро боғланишлар шартли тасвирлар билан кўрсатилади. Схемада технологик коммуникациялар ва ускуналарнинг тасвирларида асосий беркитиш ва ростлаш органлари, ажратиб олиш қурилмаларининг ва бирламчи асбобларнинг жойлашиши белгиланади.

Функционал схемани ўқиш ва уни лойиҳанинг бошқа чизмаларига боғлаш осон бўлиши учун асбоблар ва аппаратлар занжирсимон тартибланади. Масалан, агар схемада бирор катталикни ўлчаш нуқтасига 10 нумер (позиция) берилган бўлса, у ҳолда бу ўлчаш нуқтасига мўлжалланган бирламчи асбоб 10а, ўзгартиргич — 10б, иккиламчи асбоб 10в, ростлагич (буйруқ асбоби) 10г, ижро механизм 10д, ростлаш органи 10е, ва ҳ. к. номерли бўлади. Бу номерлар лойиҳанинг спецификациясида, сметасида ва бошқа ҳужжатларида ҳам ёзилади.

*Шчитлар ва пультларнинг умумий кўриниш чизмалари* тайёрловчи- завод ёки тайёрлаш-ўрнатиш устахонаси учун топшириқ кўринишида бажарилади. Умумий кўриниш чизмасида (фронтал текисликда) олдидан кўриниши, ички текисликларда кўриниши; табло ва рамкалар ичига олинган ёзувлар жадвали, электр ўтказгичларни ва қувурйўлларни бирлаштириш ва улаш жадваллари, шунингдек, шчитдаги таркибий қисмларнинг рўйхати келтирилади.

Таркибий қисмлар рўйхатида турли деталлар, стандарт буюмлар, асбоблар, аппаратлар ва материалларнинг умумий кўриниш чизмасидаги позицияларига мувофиқ уларнинг номи, тури, сони ва ўрнатиш чизмасининг номери кўрсатилади.

Умумий кўриниш чизмаларида шчитлар ва пультларнинг спецификацияси ҳамда шчитнинг фронтал (олд) томонида ва пультнинг иш юзасида ўрнатиладиган асбоблар ҳамда аппаратлар (ҳар қайси шчит учун алоҳида) рўйхати келтирилади.

Зарур бўлган ҳолларда шчитлар ва пультлардаги айрим йиғма бирликлар (узеллар)нинг кесмаси ва чизмалари бажарилади. Масалан, шкафли шчитларнинг вертикал кесимида электр ўтказгичларни ва қувурйўлларни шчит ичида ўтказиш қурилмалари (қутилар, новлар, сиқилган ҳаво коллектори ва ҳ. к.) тасвирланади ва уларнинг координатлари белгиланади.

*Ташқи электр ўтказгичларнинг ва қувурйўлларнинг* схемалари жамловчи чизмалардан иборат бўлиб, уларда шчитлардан ташқари алоҳида автоматлаштириш асбоблари ва воситалари ҳамда шчитлар (пультлар) ўртасида ўтказиладиган қувурйўллар ва электр ўтказгичлар кўрсатилади. Бу схемаларда ажратиб олиш қурилмалари ва бирламчи асбоблар, шчитлар, пультлар, назорат қилиш, ростлаш, сигнал бериш ва таъминлаш пунктларини ўрнатиш белгилар кўринишида шартли ифодаланади, уларнинг номлари ва ўрнатиш схемалари чизмаларининг номери ёзилади; шчитлардан ташқарида ўрнатиладиган асбоблар, ростлагичлар, ижро механизмлар, клапанлар, электр юритмалар, электр ҳаво ва мой билан таъминлаш манбалари буларга келтириладиган кабеллар, симлар ёки трубалар билан бирга, уларнинг спецификациядаги номерлари ва ўрнатиш чизмаларининг номери ёзиб кўрсатилади. Схемаларда шунингдек, ҳаракатдаги стандартларда кўрсатилмаган шартли белгилар жадвали ҳам келтирилади.

*Автоматлаштириш воситаларининг, электр ўтказгичларнинг ва қувурйўлларнинг жойлашиш планларида* қуйидагилар:

бинонинг ёки саноат майдоңчасининг, технологик ускуналар ва асосий технологик қувурйўлларнинг контурлари;

ҳимояловчи трубаларда, новларда, қутиларда ва буларсиз ўтказиладиган электр симлар ва кабеллар ҳамда автоматлаштириш асбоблари ва воситаларига келтириладиган, технологик агрегатларнинг каркаслари бўйлаб ётқизиладиган, биналарнинг деворларидан, шийларидан, колонналаридан ва полларининг

ичидан, каналлар, хандақлар, тунеллар ва эстакадалардан ўтказиладиган қувурйўллар;

электр ўтказгичларни ва қувурйўлларни бинолар ва иншоотларнинг деворларидан ва қаватлараро ёпмаларидан ўтказиш;

технологик ускуналарда ва қувурйўлларда жойлашган ажратиб олиш қурилмалари, бирламчи асбоблар ва ростлаш органлари;

шчитлардан ташқарида (биноларнинг деворларида ва колонналарида, технологик агрегатларнинг каркасларида ва ҳ. к.) ўрнатиладиган асбоблар, ростлагичлар, ижро механизмлар, электр аппаратлар ва бошқа ускуналар;

шчитлар, пульталар, бирлаштириш ва тортиш қутилари, термоэлектрик термометрларининг бўш учидаги қутилар кўрсатилади ва координацияланади. Жойлашиш планларида қўлланилган ўрнатиш материалларининг ва буюмларининг рўйхати ҳам келтирилади.

#### 18-§. ТРУБАЛАРНИ ТАЙЕРЛАШ ВА УЛАРНИ ЙИГИШГА ТАХТ ҚИЛИШ

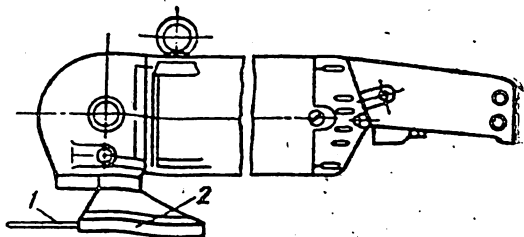
**Паст (10 МПа гача) босимли қувурйўллар (трубалардан ясалган ўтказгичлар).** *Металл трубалар.* Омборда танлаб олинган барча пўлат трубалар уларга ишлов бериш ва йиғишга беришдан олдин кўзга кўринадиган нуқсонларни (ўйиқ жойлар, дарз, ёриқ, питирлар), шунингдек овал шаклда эмаслигини (оваллик труба диаметрининг 10% дан ошмаслиги лозим) ва эзилган жойларнинг йўқлиги (эзилган жойнинг чуқурлиги 0,5 мм дан ошмаслиги керак) аниқлаш мақсадида улар сиңчиклаб ташқи кўриқдан ўтказилади. Бу нуқсонлар трубаларнинг мустақамлигини пасайтиради ва хизмат муддатини қисқартиради. Шунинг учун бундай нуқсонли трубалар ўрнатиш учун яроқсиз деб ҳисобланади.

Яроқли деб топилган трубалар тўғри чизиқликка текширилади, сўнгра эса кир ва зангдан ташқи ва ички томондан тозаланади.

Кейинги йилларда трубаларга занглашга қарши кимёвий ишлов бериш усули кенг кўламда қўлланилмоқда. Бу усулда меҳнат унумдорлиги анча ошади, трубаларни кейинчалик сифатли бўяш мумкин бўлади. Пировардида, уларнинг пухталиги ва хизмат муддати анча ошади. Сувгаз ўтказиш трубаларининг бир боғлами ортофосфорли ёки сусайтирилган хлорид кислота билан тўлатилган махсус ваннага ботирилади. Пўлат трубалар боғлами кислотали ваннада бироз вақт тутиб турилгандан кейин сувли ваннада ювилади, сўнгра кислотанинг таъсирини нейтраллаш учун натрий уч фосфат ва каустик сода эритмаси солинган ваннага туширилади.

Омбордан ўрамлар (кавалалар) да келтириладиган мис трубалар аввал кўздан кечирилади ва сиқилган ҳаво билан дам бериб ичи тозаланади. Сўнг ўрамлар сувли ваннага ботирилади

ва трубаларнинг зичлиги 5 мин давомида 0,2 МПа босимли ҳаво бериб текширилади. Ҳаво пуфлаш ва босим остида синаш трубаларнинг тозалигини ва зичлигини кўрсатса, яъни ҳаво трубадан осон, тўлиқ ўтса, сизишлар ва бошқа нуқсонлар йўқ бўлса, труба ўрнатиш учун яроқли бўлади. Мис тру-



78- расм. Электр жилвирлаш машинаси:  
1— жилвирлаш доираси, 2— ҳимоялаш ғилофи

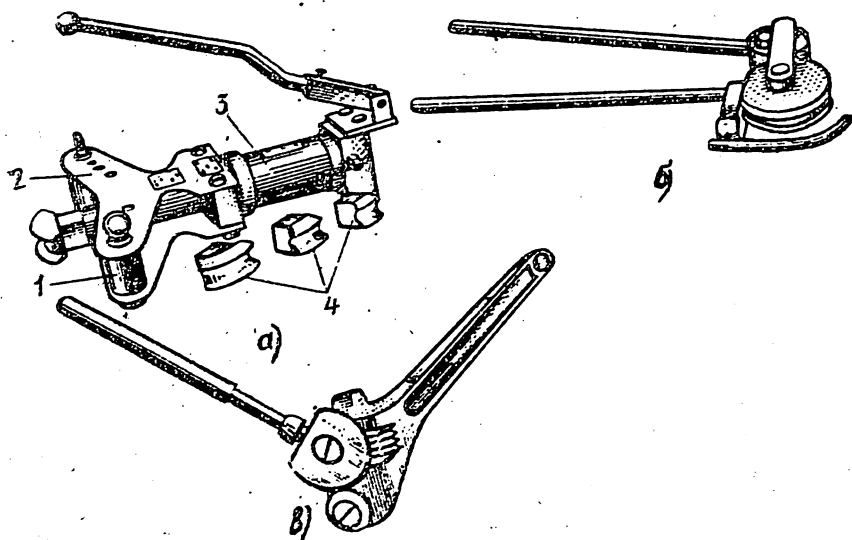
балар заводдан одатда куйдириб юмшатиш ҳолда жўнатилади. Бундай ҳолларда ўрамдаги трубаларни тўғрилаш қийин бўлмайди. Агар трубалар юмшатишдан келтирилган бўлса, улар тўғрилаш олдидан куйдирилади: (калава) даги трубалар очқизил рангда шуълалангунга қадар қиздирилади ва сувли ваннада тез совитилади. Мис трубалар махсус чиғир билан тортиб тўғриланади.

Металл трубаларга ишлов бериш, режалаш, кесиш, эгиш, трубаларни бирлаштириш учун уларнинг учларини тайёрлаш, резьба қирқиш (фақат сувгаз ўтказувчи пўлат трубалар учун), каби ишларни бажаришдан иборат. Трубалар ўлчаш асбоблари билан режаланади, механизациялаштирилган асбоблар билан ёки трубақирқиш станокларида кесилади. Трубаларни қирқиш учун механизациялаштирилган асбоб сифатида Э-2102 ва Э-2103 электрсиллиқлаш машиналари (78- расм) ишлатилади. Булар диаметри 180 мм ёки 230 мм ли силлиқлаш доираси 1 билан жиҳозланади. Доиранинг ярим қисми ҳимояловчи ғилоф 2 билан беркитилган. Машиналар электр юритгичининг қуввати мос ҳолда 1,6; 2 кВт бўлиб, кучланиши 36 В ва частотаси 200 Гц ли электр ток билан таъминланади.

Трубанинг қирқилиш текислиги унинг ўқиға перпендикуляр бўлиши (кўпи билан 0,5 мм оғишға йўл қўйилади) лозим. Кесилган юзанинг ички ва ташқи томонларидан питирлар кетказилиши лозим. Кесиб тайёрланган труба бўлакларининг чизиқли ўлчамлари чизмаларда берилган ўлчамлардан кўпи билан 2 мм фарқ қилиши мумкин.

Трубалар совуқлайин (қумға тўлатмасдан) СТГ-1 м (трубаларнинг шартли ўтиш диаметри 14 дан 38 мм гача) ёки ТГС-2 (25—50 мм) труба эгиш станокларида, агар булар бўлмаса, электр ёки дастаки юритмали гидравлик трубаэгишларда эгилади.

Дастаки юритмали гидравлик трубаэгиш (79- расм, а) шартли ўтиш диаметри 15 дан 50 мм гача бўлган газсувўтказиш трубаларини эгишға мўлжалланган бўлиб, поршенли мой насоси 3 тирак роликлари 1 бўлган траверса 2 ва алмаштириладиган учға (эгиладиган турли диаметрдаги трубалар учун) сектор 4 дан иборат. Эгиладиган труба диаметрига мос сектор танла-



79-расм. Дастаки гидравлик трубаэггич (а) ва дастаки трубаэггич (б, в):

1— тирак ролик, 2— траверса, 3— насос, 4— қисмлар

нади ва унга труба жойланади. Сўнгра траверсага трубанинг эгилиш бурчагига қараб тирак роликлар ўрнатилади ва цилиндрда насос ёрдамида босим ҳосил қилинади. Шунда учига сектор ўрнатилган шток цилиндрдан чиқиб трубани эгади. Штокни бошланғич ҳолатига қайтариш учун жўмак очилади, тирак роликлар олинади ва эгилган труба чиқариб олинади. Гидравлик трубаэггич йилига икки марта керосин билан ювилади ва насосдаги мой алмаштирилади. Гидравлик дастаки трубаэггич ва электр юритмали трубаэггичнинг ишлаш принципи бир-бирига ўхшайди, лекин электр юритмалида насосдаги мой босими электр юритма ёрдамида ҳосил қилинади. Мис трубалар дастаки трубаэггичлар (79-расм, б, в) билан эгилади.

Трубаларни эгишда қуйидаги талабларга риоя қилинади: трубанинг эгилган жойи текис бўлиши лозим (бурмаларга йўл қўйилмайди); труба кўндаланг кесимининг оваллиги 10% дан ошмаслиги керак. Оваллик ташқи энг катта ва энг кичик диаметрлар фарқининг эгилишдан олдинги диаметрига нисбати каби аниқланади; сувгаз ўтказиш трубаларининг чоки ўзининг мустақамлигини сақлаши ва деформацияланмаслиги керак. Бу талабларга мувофиқ трубаларни шартли ўтиш диаметрига қараб қуйидаги радиусда эгиш тавсия этилади:

Шартли ўтиш диаметри, мм	8	15	20	25	32	40	50
Трубаларни эгиш радиуси, мм	40	60	80	100	125	150	200

Амалда совиқлайин эгишда эгилиш жойининг ички минимал радиуси қуйидагича: пўлат трубалар учун — камида тўрт ташқи

диаметр; мис трубалар учун — камида икки ташқи диаметр; алюминий ва унинг қотишмаларидан тайёрланган куйдирилган трубалар учун — камида уч ташқи диаметр бўлади.

Сув-газ ўтказиш трубаларидан резъбалар трубага резъба кертиш станокларида резъба кесувчи тангенциал плашкалар ёрдамида кесилади. Трубаларда ва бириктириш қисмларида кесилган цилиндрик резъба (ГОСТ 6357—81) тўлиқ профилли, узилмаган, тоза, металлдек ярақлаган ва питирларсиз бўлиши лозим. Питирлар трубанинг қиррасида ва ўрамларнинг ўзида пайдо бўлади. Трубаларнинг ўзаро зич бирикиши, шунингдек уларни асбобларга ва аппаратларга зич улаш учун юқорида келтирилган талабларни бажариш зарур. Узилган ёки тўлиқ қирқилмаган резъба бириктириладиган иш қисмининг 10% ни ташкил этса, бундай резъба яроқсиз деб ҳисобланади.

Резъбали бирикманинг пухталиги резъбанинг тозалигига кўп жиҳатдан боғлиқ, чунки резъба ўрамларининг орасида қолган қум ёки лой бирикманинг етарли даражада зич бўлишига йўл қўймайди. Шунинг учун трубада резъба қирқишдан олдин унинг учи кир ва зангдан яхшилаб тозаланади, резъба қирқилгандан кейин эса қиринди ва кир қолдиқларидан тозаланади.

*Пластмасса трубалар* ҳам устахоналарда олдиндан тайёрланади; алоҳида пластмасса трубалар боғламга тўпланаяди, боғламнинг эгилувчан бўлиши учун трубалар ўрамлар қадамини 600—800 мм қилиб ўралади. Ўрамлар боғлами 600—700 мм оралиқда канопа ёки газлама тасмалар билан боғлаб чиқилады. Ўрнатиш жойига ташиш учун ўрамлар боғлами диаметри 0,5—1 м доира шаклида ўраб қўйилади.

Тайёрлаш ва ўрнатиш жараёнида пластмасса трубалар нефть, нефть маҳсулотлари, ўсимлик мойлари ва ёғлардан эҳтиёт қилинади. Трубаларнинг кесик, чуқур тирналган ва бошқа шикастланган қисмлари қирқиб ташланади.

Пластмасса трубаларни тайёрлаш ва ўтказиш жараёнида уларни эгишга тўғри келади. Уларни совуқлайин ёки иссиқ ҳолда талаб этилган радиусда эгилади. Совуқлайин эгишда паёт зичликдаги полиэтилен трубанинг эгилиш радиуси камида саккиз ташқи диаметр, зич трубаларнинг эгилиш радиуси эса камида тўққиз ташқи диаметрга тенг бўлиши лозим.

Иссиқлайин эгиш учун пластмасса трубалар қайнаб турган сувда ёки иссиқ ҳаво оқимида қиздирилади. Биринчи усулда труба қайнаб турган сувли идишга ботирилиб, унинг деворлари 100°C гача қизигунга қадар бир неча минут сақлаб турилади. Эгилиш радиуси камида трубанинг уч диаметрига тенг бўлиши керак.

Юқори (10 МПа дан ортиқ) босимли қувурйўллар лойиҳада кўрсатилган, ишлатиладиган муҳит ҳамда атроф муҳитнинг параметрларига ва хоссаларига қараб танланган трубалардан йиғиб тайёрланади. Бундай қувурйўллар учун легирланган пўлатлардан (ГОСТ 9941—81), шунингдек 10 ва 20 маркали угле-



родли пўлатлардан (ГОСТ 8734—75) тайёрланган чоксиз трубалар ишлатилади.

Юқори босимли қувурйўлларнинг трубаларини йиғиш ишларини бажаришдан олдин материал олиш, трубаларга ишлов бериш ва қувурйўлларни ўрнатиш билан боғлиқ бўлган даврга мувофиқ монтаж бошқармаси буйруқ асосида муҳандис-техник ходимлардан масъул одам тайинланади. Бу масъул ходим ишлов берилладиган трубаларнинг сифатини, юқори босим қувурйўлларининг тўғри ўтказилишини, шунингдек, ўрнатиш жараёнида тузиладиган ҳужжатларнинг расмийлаштирилишини доимий назорат қилиб боради. Бу ходим ўрнатиш участкасининг ва монтаж ташкилоти омборининг вакиллари билан биргаликда қувурйўлларнинг барча элементларини, шу жумладан монтаж ташкилотининг омборига келтириладиган буюмларни ва пайвандлаш материалларини текшириш лозим. Текширишда материаллар (трубалар, электродлар, флюслар ва ҳ. к.)га тайёрловчи- завод берган сертификатларга, буюмлар (арматура, бириктириш қисмлари, маҳкамлаш буюмлари ва ҳ. к.)нинг паспортларига; буюртмачининг омборида трубаларни қабул қилиб олиш рўйхатларига, шунингдек кислород билан тўлатишга мўлжалланган қувурйўллар элементларининг ёғдан тозаланганлиги тўғрисидаги далолатномаларга амал қилинади.

Кўзга кўринадиган нуқсонларни аниқлаш, шунингдек тайёрловчи-завод ва буюртмачи муҳр (клеймо)ларининг борлигини текшириш учун барча трубалар ва буюмлар (шаклдор деталлар, фланецлар, шпилькалар, гайкалар ва линзалар) ташқи томондан кўздан кечирилади. Арматурани кўздан кечириш қоидалари 20- параграфда кўриб ўтилади.

Трубалар, буюмлар ва пайвандлаш материалларини текшириш натижалари далолатнома ёзиб расмийлаштирилади. Далолатномада текширувдан ўтказилган трубалар, буюмлар ва пайвандлаш материалларининг лойиҳа спецификацияларига мос келиши, зарур техник ҳужжатларнинг мавжудлиги ҳамда бу буюм ва материалларни ўрнатиш мумкинлиги кўрсатилади.

Юқори босим қувурйўлларининг трубаларига монтаж ташкилоти томонидан ишлаб чиқилган технологик карталарга мувофиқ ишлов берилади. Кесилгандан кейин термик ишлов берилмайдиган легирланган пўлатлардан тайёрланган трубалар фақат механикавий усулда кесилади. Бунда трубанинг қизиш температураси 200°С дан ошмаслиги лозим. Углеродли пўлатдан тайёрланган трубалар электрсиллиқлаш машинаси ёки темирарра (дастарра) билан кесилади. Кесилган трубанинг учига партия номери, унинг қандай материалдан тайёрланганлиги, тартиб номери, қайси ташкилотда ишлов бериб тайёрланганлиги кўрсатилган тамға (клеймо) босилади.

Трубанинг кесилган ҳар бир бўлаги кесилган жойда ташқи ва ички диаметрларнинг ва девор қалинлигининг давлат стандартларида ёки техникавий шартларда белгиланганларига мос келишига, шунингдек металл қатламининг кўчмаганлиги, дарз

ва эзилган жойларнинг йўқлиги текширилади. Кўрсатилган талабларга мос келмайдиган труба бўлаклари ўрнатишга яроқсиз деб ҳисобланади. Трубаларнинг линза зичлагич ўрнатиладиган учларига ГОСТ 9400—81 талабларига мувофиқ ишлов берилади.

Пайвандлаш учун мўлжалланган трубаларнинг қирралари механикавий ишлов бериб тайёрланади. Механикавий ишлов беришда (резьба қирқишда, ён юзаларига ишлов беришда, қирраларни пайвандлашга тайёрлашда) металлнинг устки қатламларини йўнишда ички нуқсонларни аниқлаш мақсадида қириндиларга ва янгитдан ҳосил бўлган юзаларга қараб металлнинг сифати кузатиб борилади.

Трубаларда резьба ГОСТ 6357—81 бўйича кертилади, кейин резьбанинг сирти ташқи кўрикдан ўтказилади, резьбанинг узунлиги, қочими, ташқи диаметри ўлчаш асбоблари билан текширилади. Резьбанинг ўрта диаметри эса калибрлар билан ўлчанади.

Трубаларнинг пайвандланадиган ён юзаларига тўғри ишлов берилганлиги бурчаклик билан текширилади. Трубанинг ён юзаси билан бурчаклик (гўния)нинг ёндошган томони орасидаги тирқиш 0,5 мм дан катта бўлмаслиги керак. Труба учининг тўғри йўнилганлиги махсус шаблон (андаза) билан текширилади. Андаза ёрдамида труба учининг қиялик бурчаги ва йўнилган жой шакли назорат қилинади. Трубанинг йўнилган учининг қиялик бурчаги чизмада ёки технологик картада кўрсатилган қийматлардан катта бўлмаслиги керак.

Трубаларнинг фланецлар билан бирлаштириш учун ишлов берилган учлари фланецлар билан комплектланади. Шунда ҳар қайси фланецнинг ён юзасига трубаларнинг ва труба учларининг номери ёзилади, шунингдек монтаж ташкилотининг тамғаси босилади.

Юқори босим қувурйўллари учун фақат заводда тайёрланган трубалар, отводлар, бурчакликлар ва тройниклар қўлланилади.

Юқори босим қувурйўллари учун тайёрланган ҳар бир труба комплектловчи деталлар билан бирга ўрнатиш учун беришдан олдин ГОСТ 356—80 га мувофиқ гидравлик синовдан ўтказиб текширилади. Бунда трубалар босим остида 5 минут давомида сақлаб турилади. Тайёрланган трубалар ва деталлар 10 МПа дан юқори босимга тайёрлаш — ўрнатиш устахоналарида махсус жиҳозланган, одамлар тўпланиши ва ўтиб қолиши мумкин бўлган жойлар ва йўлақлардан узоқдаги иш жойларида гидравлик синовдан ўтказилади.

Гидравлик синашда сув ёки индустриал мойдан фойдаланилади. Кислород билан тўлатиладиган қувурйўллар учун ишлатиладиган трубалар ва деталларни фақат сув билан синашга рухсат этилади. Синовларни ўтказишда синалаётган трубалар ва деталлардаги босим манометр бўйича кузатиб турилади. Агар 5 минут давомида босим пасаймасдан турса, босим иш босимигача туширилади, трубалар ва деталлар кўздан кечирилиб, содир бўлиши мумкин нуқсонлар (шишган, терлаган ва ҳ. к. жойлар) аниқланади.

Ҳозирги саноат корхоналарида марказлаштирилган усулда бошқариладиган технологик жараёнларни назорат қилиш ва автоматик ростлаш тизимлари умумий узунлиги 50—60 минг. м га етadиган бир оқимда 250—300 тагача қувурйўлларни ўзига қамрайди.

Қувурйўлларни ўрнатиш муддатларини қисқартириш, сифатини ошириш ва нархини пасайтириш учун ишлар блок-узел усулида бажарилади. Бу усул қувурйўлларни тайёрлаш бўйича энг сермеҳнат оғир ишларни монтаж ташкилотининг тайёрлаш-ўрнатиш устахоналарида (ТУУ) бажаришга имкон беради. Шу муносабат билан қурилаётган объектда бевосита бажариладиган ишлар анча соддалашади ва тайёр блокларни ётқизиш ва уларни йиғиб, қувурйўл ҳосил қилишдан иборат бўлади. Устахоналарда тайёрланган труба блокларни ўрнатиш жойида йиғиш; маҳкамлаш ва синаб кўриш анча осон бўлади.

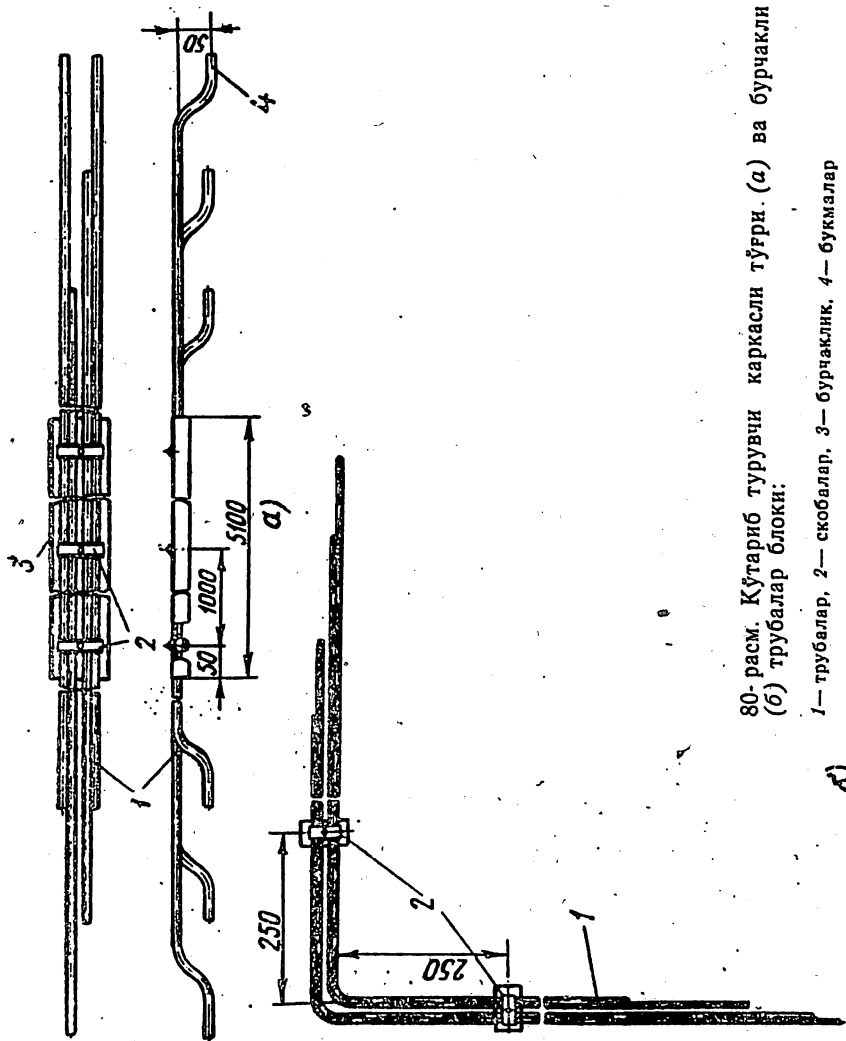
Кўтариб турувчи конструкциялар (каркаслар)га ёки таянч деталларга маълум тартибда ётқизилган ва маҳкамланган ҳамда ўзаро боғланган қисмларни қувурйўлга улаш учун тўлиқ тайёрланган зарур узунлик ва шаклдаги трубаларнинг маълум сони трубалар блоки деб аталади.

Трубалар блокининг конструкцияси бирхиллаштирилган, яъни улар учун намунавий чизмалар ишлаб чиқилган. Бирхиллаштирилган труба блоклар кўтариб турувчи каркасли ва каркассизларга бўлинади.

Кўтариб турувчи каркасли трубалар блоки тўғри ва бурчакли бўлади (80-расм). Бундай блоклар кўприк каркасларда йиғилади. Шу боис улар кўприк блоклар деб ҳам аталади. Бу блокларнинг кўприк каркаслари перфорацияланган  $32 \times 16 \times 2,5$  мм ўлчамли профилдан ёки тенгёнли букилган бурчакликлар ( $25 \times 25 \times 2,5$  ва  $32 \times 32 \times 2,5$  мм ўлчамда) 3 дан (80-расм, а) тайёрланади. Трубалар каркасларга скобалар 2 билан маҳкамланади. Трубалар блоки намунавий конструкцияларнинг стандартлаштирилган чизмалари бўйича тайёрланади. Айрим асосланган ҳолларда эса ишларни бажариш лойиҳасида келтирилган чизмалар бўйича тайёрланади.

Намунавий чизмаларда каркасининг эни 300, 450, 500 ва 600 мм (ҳар бир трубанинг ташқи диаметри 8 ёки 10 мм), узунлиги 5100 мм бўлган блоклар кўрсатилган. Ҳар бир блокда унинг энига қараб, ташқи диаметри 8 мм-ли 26 дан 56 тагача ва ташқи диаметри 10 мм ли 20 дан 42 тагача труба жойлаштирилади. Бундай труба блокларининг энг катта узунлиги уларнинг механикавий мустаҳкамлиги ва ташишда қулайлик шартларига биноан 11 м дан ошмаслиги керак.

Кўприк блоклардан тузилган қувурйўлнинг йўналиши перфорацияланган профилнинг бўлақларига йиғилган бурчак киргизмаларида, шунингдек, ўша кўтариб турувчи конструкциялар— бурчакликлар ёки перфорацияланган профилларда бажарилган



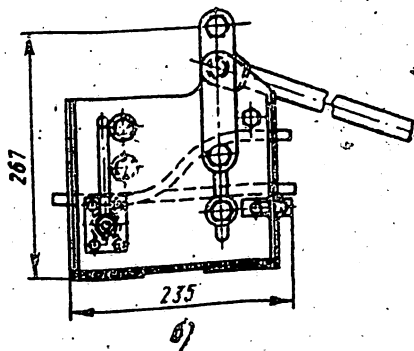
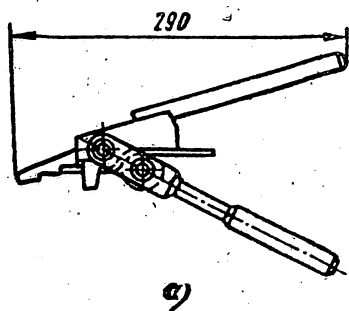
80-расм. Кўтариб турувчи каркасли тўғри. (а) ва бурчакли (б) трубалар блоки:

1— трубалар, 2— скобалар, 3— бурчаклик, 4— букмалар

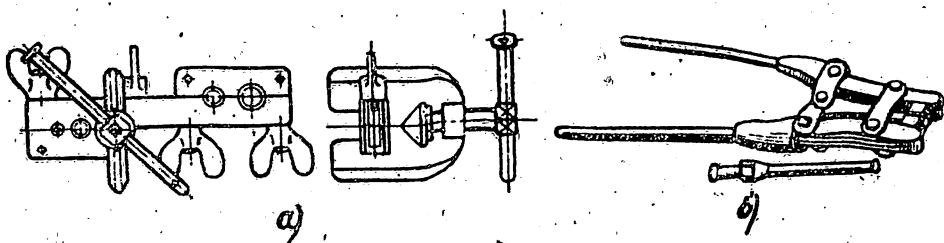
турли баландликдаги блокларда ўзгартирилади. Бурчак киргизмалар қувурйўлларнинг йўналишини бир ёки бир неча текисликларда ўзгартиришга имкон беради. Шунда труба блокларни ҳар қандай бурчак остида эгиш мумкин. Бундан ташқари, ўрнатилган қувурйўлларда бурчак киргизмалар бир вақтнинг ўзида трубаларнинг иссиқликдан узайишини компенсацияловчи жой бўлиб ҳам хизмат қилади.

Ёндош блокларнинг трубаларини ўзаро ажралмайдиган қилиб (кавшарлаб, пайвандлаб) ёки ажраладиган қилиб (резьбали бирикмада) бириштириш мумкин. Кавшарлаш, пайвандлаш ёки резьбали бирикмаларни ўрнатиш учун трубаларнинг учлари букмалар бўлади. Мис ва пўлат чоксиз трубаларнинг учлари буккичлар ёрдамида (81-расм) букилади.

Мис трубаларни бириктиргичлар ёрдамида улашга тайёрлашда уларнинг учлари юмалоқлаб кенгайтирилади. Универсал юмалоқлагич (82-расм, а) корпус ва конус-пуансондан иборат. Корпусда ташқи диаметри 6, 8, 10, 12 ва 14 мм ли мис трубалар учун бешта тешик бор. Трубанинг учи жағлар орасида мос диаметрли тешикка киргизилиб, қулоқли гайкалар ёрдамида қисилади. Сўнг пуансонли винт буралади. Пуансон трубанинг ён юзасига тиралади. Пуансоннинг конуслик бурчаги  $60^\circ$ . Ташқи



81-расм. Мис (а) ва пўлат (б) трубалар учун мўлжалланган буккичлар:



82-расм. Универсал (а) ва диаметри 8 мм ли мис трубалар учун мўлжалланган (б) юмалоқлагичлар

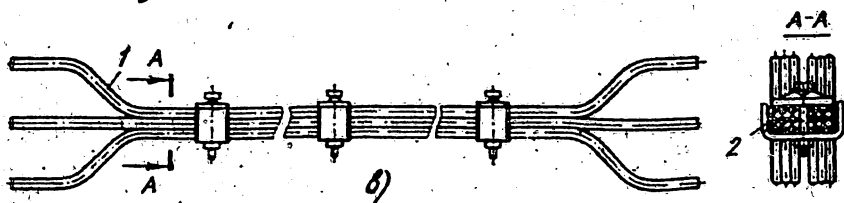
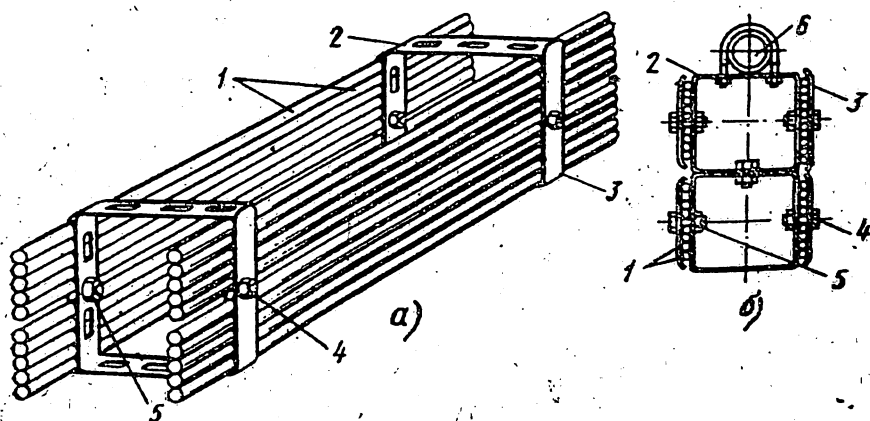
диаметри 8 мм ли мис трубалар учун махсус юмалоқлагич (82-расм, б) қўлланилади. Трубанинг учи юмалоқлагичнинг жағлари билан қисилади. Юмалоқлагичнинг дасталарини бири-бирига яқинлаштирганда унинг ўрта қисмида жойлашган пуансон илгариланма ҳаракатланиб, трубанинг учига кириб, уни юмалоқлаб кенгайтиради.

Кавшарлаш, пайвандлаш ишларини бажариш ёки резьбали бирикмаларда гайка калити билан ишлаш учун ёндош трубалар орасида жой қолдириш учун улар бир-биридан қочириб жойлаштирилади.

Кўтариб турувчи каркасли труба блоклар 10 МПа дан юқори босимли қувурйўллар ёки ҳар хил диаметрдаги трубалардан йиғилган кам сонли қувурйўллар учун, шунингдек ўтказиш ёки фойдаланиш шароитларига кўра қувурйўлни каркас билан мустаҳкамлаш зарур бўлган ҳолларда қўлланилади. Қолган бошқа ҳолларда аңча тежамли каркассиз труба блоклар ишлатилади.

Каркассиз трубалар блоки икки турли — тўғри тўртбурчакли ва пакетли ҳалқаларга ёки перфорацияланган бурчакликка ўрнатилган бўлади.

Тўғри тўртбурчакли ҳалқага ўрнатилган блок (83-расм, а) ҳалқа 2 нинг иккита қарама-қарши томонларида ётқизиладиган мис трубалар 1 дан йиғилади ва нормаллаштирилган скобалар 3 билан маҳкамланади. Ҳалқанинг бошқа икки томонидан ёндош блокларга маҳкамлаш учун ёки сувгаз ўтказувчи трубалар



83-расм. Каркассиз трубалар блоки:

а — трубалар блокнинг секцияси, б — иккита секциядан тўзилган трубалар блоки (олд томондан кўриниши), в — пакетли ҳалқаларга йиғилган блоклар (пакетли блоклар): 1 — трубалар, 2 — ҳалқа, 3 — скоба, 4 — болт, 5 — гайка, 6 — сувгаз ўтказувчи труба

6 дан (83-расм, б) ясалган ҳаво коллекторини маҳкамлаш учун фойдаланилади. 120×120 мм ўлчамли тўғри тўртбурчакли ҳалқа перфорацияланган 4×30 мм ўлчамли пўлат полосадан тайёрланади.

*Пакетли ҳалқаларга йиғиладиган блоклар* (83-расм, в) ташқи диаметри 8 мм ли мис ёки пўлат трубалар 1 дан йиғилади. Ҳалқалар 2 ўртасидаги масофа мис трубалар учун 500—600 мм, пўлат трубалар учун эса 600—1000 мм бўлади. Пакетли ҳалқаларнинг ўлчамлари уч қаторгача труба ётқизишга йўл қўяди, бу эса блокларни кўп трубалардан йиғишга имкон беради.

Ташқи диаметри 14 ва 22 мм ли пўлат трубалардан тузиладиган блоклар *перфорацияланган бурчакликка* йиғилади. Бундай блокнинг намунавий чизмаларда қабул қилинган энг катта узунлиги 11 м га тенг, лекин айрим ҳолларда бундан ҳам узун бўлиши мумкин.

Қувурйўлларнинг йўналишини ўзгартириш (текисликдан қайириш ва текисликка қайириш) учун бир учи қайрилиш томонига эгилган бурчак блоклар ишлатилади. Бир оқимга горизонтал ва вертикал бўйлаб тўпланадиган блоклар сони чекланмаган. Шунинг учун оқимдаги трубалар сонини истаганча қилиб, трассани йиғиш мумкин.

## 20-§. АРМАТУРАНИ УРНАТИШГА ТАЙЁРЛАШ

Арматурани ўрнатишга тайёрлаш ишларининг ҳажми шу арматура мўлжалланган шартли босимга ва унинг паспортида кўрсатилган кафолат муддатига боғлиқ.

10 МПа дан паст шартли босимга мўлжалланган арматура унинг паспортида кўрсатилган кафолат муддати ўтгунга қадар ўрнатишга берилганда тайёрлаш ўрнатиш устахоналарида фақат ташқи текширувдан ўтказилади. Арматура мўйдан тозалангандан кейин синчиклаб кўздан кечирилади ва осон очилиши ва ёпилиши текширилади. Арматуранинг тамбаси қадалмасдан энгил ҳаракатланиши лозим.

Тайёрловчи-заводда берилган паспортда кўрсатилган кафолат муддати ўтган бўлса, арматурани ўрнатишга беришдан олдин кўздан кечирилади. Мустаҳкамлиги ва зичлигини аниқлаш мақсадида дастлабки гидравлик синовдан ўтказилади. Арматуранинг корпусини босим билан мустаҳкамликка синаш ГОСТ 356-80 га мувофиқ бажарилади; беркитиш қурилмасининг зичлиги иш босими билан синалади, бунда меёр ГОСТ 9544—75 бўйича қабул қилинади. Шартли ўтиш тешигининг диаметри 15 дан 50 мм гача бўлган жўмрақлар гидравлик синовдан шкафсимон махсус стендларда ўтказилади. Стенднинг устқўйма қисмида масофадан бошқариладиган иккита КДУБ-1 жўмраги ва учта манометр жойлашган. Булардан биттаси — ҳаво йўлидаги босимни ўлчашга, икитаси эса синаб кўриш учун бериладиган сув босимини ўлчашга мўлжалланган КДУБ-1 жўмрақлари сервоюритмаларни бошқариш учун мўлжалланган битта жўмрақ

синаладиган буюмларни сиқади, иккинчиси сувнинг синаб кўриш босимини ҳосил қилади. Стенда энг катта синаш босими 2,5 МПа.

10 МПа дан юқори шартли босимга мўлжалланган арматура тайёрловчи- заводдан берилган паспортнинг бир-йўқлигидан қатъи назар ўрнатишга беришдан олдин текширувдан ва мустақамликка ҳамда зичликка гидравлик синовдан ўтказилади.

Арматура ташқи томондан тозалангандан кейин текшириш учун алоҳида қисмларга ажратилади, керосин билан ювилади, клапан ва ўриндиқ синчиклаб кўриқдан ўтказилади, уларнинг бир-бирига ишқалаб мосланганлиги бўёқ суркаб текширилади, резьбанинг ҳолати кўздан кечирилади ва текширилади, линза-ости уяларнинг тозаллиги, шунингдек тамғаларнинг борлиги текширилади. Шундан кейин арматура йиғилади.

Гидравлик синов ГОСТ 356—80 ва 9544—75 да белгиланган меъёрдаги синаб кўриш босимида 5 мин сақлаб туриб ўтказилади. Гидравлик синовдан кейин арматура пуфлаб тозаланади, ташқи бўялмаган юзалар табиий алиф ёки коррозияга қарши модда билан қопланади, зичлаш юзаларига эса солидол суртилади (кислородли муҳитда ишлайдиган арматурага солидол суртилмайди). Агар текширувдан кейин арматура ўрнатиш учун жўнатилмайдиган бўлса, яшиқларга жойлаб қўйилади.

Кислород, аммиак ва емирувчи муҳитлар билан тўлатиладиган қувурйўлларда бу муҳитларда ишлашга мўлжалланган арматураларни ўрнатиш билан бир қаторда умумий ишларга мўлжалланган арматуралардан ҳам фойдаланишга рухсат этилади. Бу ҳолда умумий ишларга мўлжалланган арматура махсус йўриқнома талабларига мувофиқ ўрнатиш учун тайёрланиши лозим. Арматурани текшириш ва гидравлик синаш натижалари далолатнома ёзиб расмийлаштирилади.

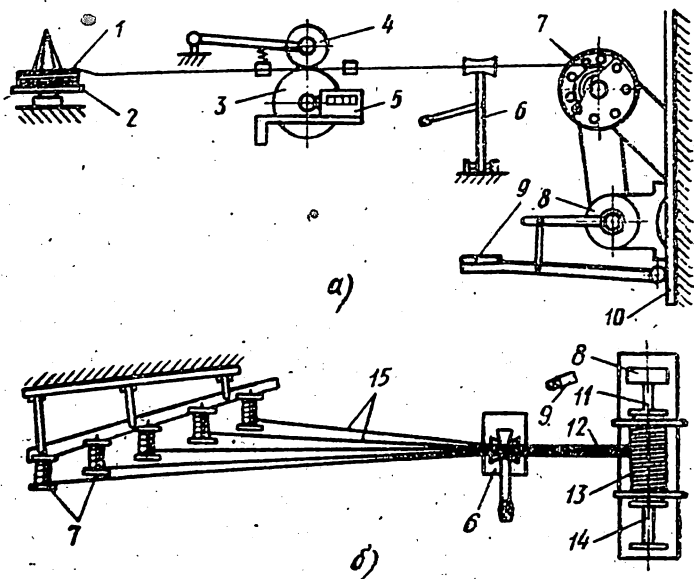
## 21-§. СИМЛАРНИ ВА КАБЕЛЛАРНИ ТАЙЁРЛАШ

Симлар ва кабелларни устахоналарда олдиндан тайёрлаш меҳнат унумдорлигини ошириш ва ўрнатиш ишларининг бажарилиш муддатларини қисқартириш имкониятларидан бири ҳисобланади. Ўрнатиладиган симлар ёки термоэлектрод симларни ўлчаш, уларни калавалаб барабанга ўраш ва кейинчалик қўтиларга ётқизиш ёки ҳимояловчи трубалар ичидаги ўтказиш учун турли конструкциядаги калавалаш машиналари ишлатилади.

Калавалаш машинаси учта асосий қисмдан: ўлчаш қурилмаси, ғалтаклар ва симни барабандан ечиш мосламасидан тузилган қайта ўраш механизми; ғалтаклар ўрнатилган стенд ва калавалаш агрегатидан иборат. Одатда, симлар катта калаваларда (бухталарда) ёки барабанларда келтирилади. Шунинг учун калавалаш олдидан улар ғалтакларга қайта ўралади.

Қайта ўраш механизми (84-расм, а) электрюртгич 8, ишга тушириш педали 9 ва кронштейн ўрнатилган металл плата





84- расм. Қалавалаш машинаси:

а — қайта ўраш механизми, б — стенд ва қалавалаш агрегати, 1 — бухта, 2 — ғалтак, 3 — ўлчаш диски, 4 — сиқиш ролиги, 5 — ўлчагич, 6 — ҳаракатчан қурилма, 7 — ғалтак, 8 — электр юритгич, 9 — ишга тушириш педали, 10 — длата, 11 — асос, 12 — калава, 13 — барабан, 14 — ўқ, 15 — симлар

(асос) 10 дан иборат. Электр юритгич махсус фриクション рўстлаш қурилмаси билан жиҳозланган. Юритгичнинг айлана ҳаракати понасимон тасмали узатма ёрдамида симни ўраш ғалтаги 7 нинг ўқиға узатилади. Юритгич педаль 9 ёрдамида ишга туширилади. Симни ғалтакнинг бутун узунлиги бўйлаб текис ётқизиш учун ҳаракатчан қурилма 6 хизмат қилади. Ўлчақ қурилмаси қайтариш кронштейндан иборат бўлиб, унга рақамли ўлчагич 5 нинг ўқиға бирлаштирилган ўлчақ диски 3 ўрнатилган. Агар симни 1 дан ечиб қайта ўраш талаб этилса, у марказий конусли ғалтак 2 га ўрнатилади. Симни барабандан ечиш учун барабаннинг ўқи ўрнатиладиган тешикли махсус рама ўрнатилади (расмда кўрсатилмаган). Симни қайта ўраш тезлиги 1 м/с гача боради.

Стенд (84- расм, б) тик стойкалар ўрнатилган пайванд рамадан иборат. Ҳар бир устунга ғалтаклар 7 нинг горизонтал ўқлари пайвандланган. Симларни ечишда ёндош ғалтакларнинг бири-бирига илиниб қолмаслиги ишқаланмаслиги учун стойкалардаги ўқлар ўзаро силжитилган. Стенд бинонинг деворига ёки устунига маҳкамланади. Қалавалаш агрегатининг асоси 11 га редукторли электр юритгич 8 ва барабан 13 нинг ўқи 14 учун стойка ўрнатилган. Редукторнинг ўқи барабани айлантириш қурилмасига бирлаштирилган. Электр юритгич педаль 9 ёрдамида ишга туширилади. Ҳаракатчан қурилма 6 ёрдамида тайёр

симлар калаваси 12 барабаннынг бутун узунлиги бўйлаб текис ётқизилади.

Қалавалаш машинасининг ишлашини кўриб чиқамиз. Конусли ғалтакка кийдирилган катта калава ёки барабандан тортилган симнинг учи ўлчаш қурилмасининг йўналтирувчи тешигидан ўтказилиб, қайта ўраш механизмининг ўқига ўрнатилган ғалтакка маҳкамланади. Оператор механизмини ишга туширади ва сим ғалтакка қайта ўралиши билан бир вақтда узунлиги ўлчанади. Сим ўлчаш диски 3 га ролик 4 билан сиқилади. Ўлчагич зарур узунликдаги симни ўлчагандан кейин оператор механизмни тўхтатади ва симни узади. Электрюритгичга ўрнатилган махсус фрикцион (ишқаланма) симни ғалтакка қайта ўраш ишларини хавфсиз қилади ва унинг узилишига йўл қўймайди. Сим ўралган ғалтак қайта ўраш механизмдан олиниб, стенднинг ўқига кийгизилади.

Стендга керакли миқдордаги ғалтаклар ўрнатилгандан кейин ҳамма ғалтаклардан тортилган симлар 15 нинг учи бир даста (калава) қилиб тўпланади ва изоляцион лента билан боғланади. Қалаванинг учи барабанга маҳкамланади ва калавалаш агрегати ишга туширилади. Симлар барча ғалтаклардан бараварига ечилиб, калава ҳосил қилади. Машинада бир киши ишлаб, кунига 10—12 км симни калавалаши мумкин. Бундай машинада ишлаганда иш унумдорлиги қўлда калавалашга нисбатан олти баравар юқори бўлади.

Кабелларни ўрнатиш олдидан тайёрлаш керакли узунликдаги кабелни ўлчаб, қирқиб олиш, тамғалаш ва зарур бўлган ҳолларда калавалаш ва бухталарга ўрашдан иборат бўлади. Ёчиб олиш қулай бўлсин учун кабелли барабанлар кабель домкратларига ўрнатилади.

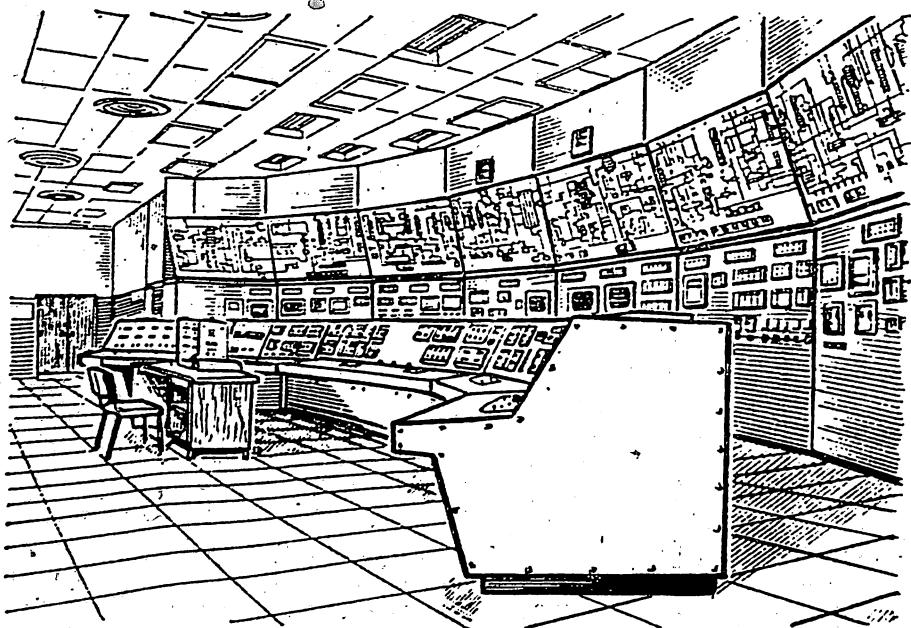
## 22-§. ШЧИТЛАР ВА ПУЛЬТЛАР.

Тузилиши. Автоматлаштириш тизимларидаги шчитлар ва пультар технологик жараёнларни назорат қилиш ва бошқариш воситаларини (назорат ўлчаш асбоблари, сигнал қурилмалари, бошқариш аппаратлари, автоматик ростлаш ва ҳимояловчи қурилмалар, шунингдек булар орасидаги алоқа йўллари трубалар ва электр симлар) ўрнатиш жойлаштириш (ўрнатиш) учун хизмат қилади.

Шчитлар вазифасига кўра маҳаллий ва марказий бўлади.

Маҳаллий шчитлар бир ёки бир нечта параметрларни ўлчаш ёки ростлаш учун мўлжалланган. Масалан, кўрсаткичларни масофага узатувчи манометрлар ўрнатиладиган шчит. Бундай шчитлар ўлчаш жойига яқин жойда ўрнатилади.

Марказий шчитларга (85-расм) бир ёки бир нечта цехлардаги агрегатлар гуруҳини назорат қилиш асбоблари ва бошқариш аппаратлари ўрнатилади, уларга махсус ходимлар хизмат кўрсатади. Улар алоҳида ишлаб чиқариш ва махсус шчитлар хонасида (операторлар, диспетчерлар ва аппаратлар



85- расм. Марказий бошқариш шчити

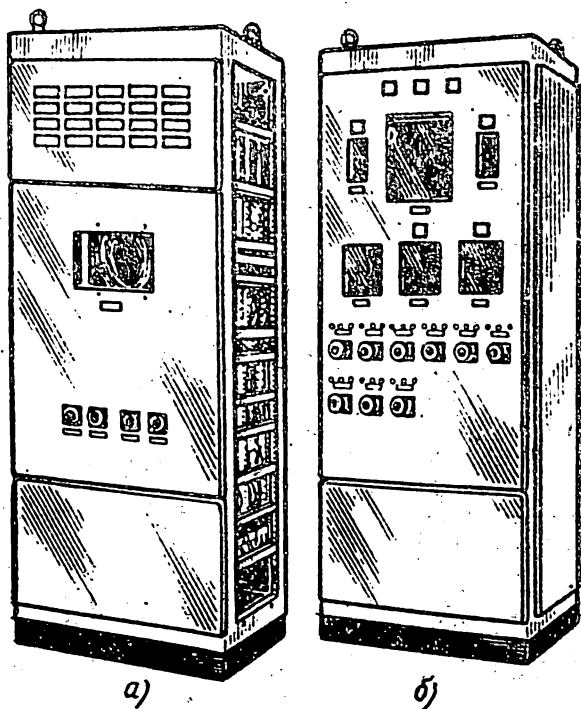
хонаси) баъзан эса назорат ва бошқариш жойларидан бир неча юз метр масофада жойлашади.

Шчитлар тузилишига кўра иккита асосий гуруҳга: шкафли берк ва панелли турларга бўлинади.

Шкафли шчит ўзида жойлашган аппаратлар ва асбобларни, электр ва трубали ўтказгичларни тасодифий шикастланишлардан сақлайди. Шчитдаги барча асбоб-ускуналар объектда ўрнатилган ташқи занжирлар ва асбобларни улашга тайёрлаб қўйилган бўлади. Шкафли шчит асбоблар ва аппаратларни фақат олд томондан эмас, балки ён деворларида ҳам жойлаштиришга имкон беради.

Шкафли шчитлар ўнг ёки чап эшикли, орқа эшикли, икки томони очиқ, олд ва орқа эшикли қилиб чиқарилади.

Панелли шчитлар тоза биноларда, (масалан, диспетчерлик пунктида ёки операторлар хонасида) ўрнатилади. Панелли шчитлар тузилиши жиҳатдан каркасли (шчит асосли) панель шаклида ясалади. Панелли шчитларнинг каркаси битта ёки блок тарзида бўлади. Биттали каркас битта панелни ўрнатишга мўлжалланган, блокли каркас иккита ва ундан кўп панелларни, шунингдек мнемомоник схема панелини ўрнатиш мумкин бўлган конструкциядан иборат. Бу панеллар осма ёки киргизма асбоблар, аппаратлар, коммутация, сигнал бериш ва мнемосхемалар (технологик жараённинг бажарилишини назорат қилиш схемаси) элементларини ўрнатиш учун мўлжалланган. Шчитларнинг баландлиги одатда 220 мм бўлади. Паст шипли биноларда панелли шчитларнинг баландлиги истисно тариқасида



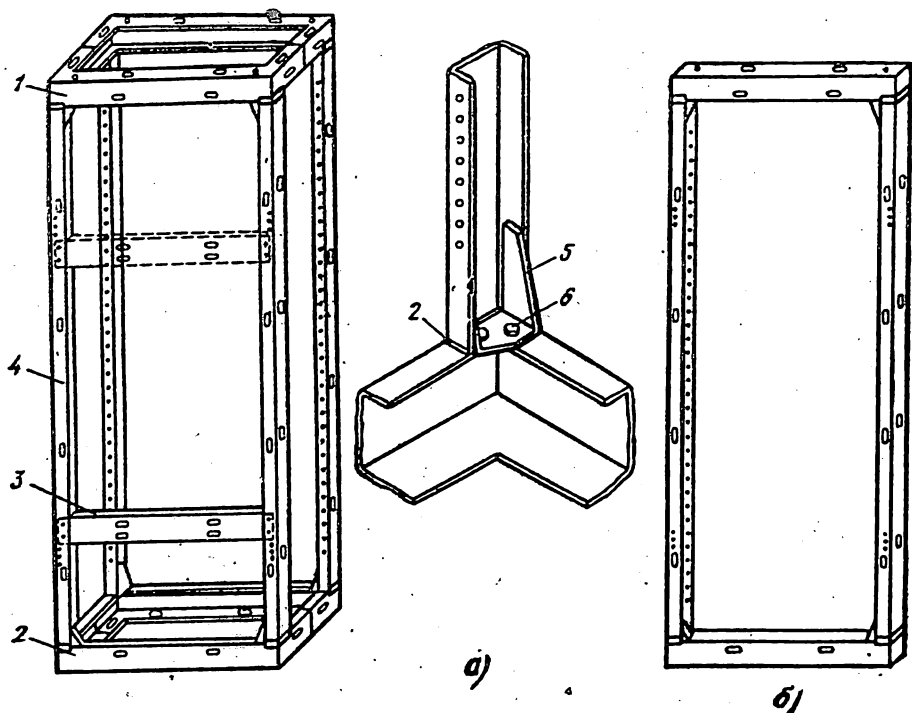
86-расм. Каркасли панел (а) ва шкафли (б) бирхиллаштирилган шчитлар

2000 мм бўлишига рухсат этилади, бошқа шчитлар билан бирга ўрнатишда унинг баландлиги 2400 мм бўлади. Панелнинг эни унга ўрнатиладиган асбоблар ва аппаратлар сонига қараб 600, 800, 1000 ёки 1200 мм бўлади.

Конструкцияси бирхиллаштирилган шчитлар оддий элементлардан, жумладан каркас (ҳажмий ва ясси каркас), таянч рама, панелнинг ясси элементлари (ён деворлари, олд деворлари, эшиклар ва қопқоқлар) дан тайёрланади. Масалан, бирхиллаштирилган каркасли панелли шчит (86-расм, а) оддий таянч рамага ўрнатиладиган оддий (намунавий) ҳажмий каркасга олд томонга мўлжалланган панелни осиб тайёрланади.

Бирхиллаштирилган шкафли шчитни (86-расм, б) йиғиш учун оддий таянч рамага оддий ҳажмий каркас ўрнатилади; каркасга эса оддий элементлар: олд панел, ён деворлар ва орқа эшиклар блоки осилади, шундан кейин шчитнинг усти оддий қопқоқ билан ёпилади ва маҳкамланади.

Каркас шчитнинг асосий кўтариб турувчи қисми ҳисобланади. Ҳажмий каркас (87-расм, а) устки ва пастки рамалар 1 га болтлар билан бириктирилган тўртта устун 4 дан иборат. Рамалар ва устунларнинг бирикиш жойига тирқишларни беркитувчи ва амортизатор вазифасини бажарувчи термопластик



87- расм. Ҳажмий (а) ва ясси (б) каркаслар:

1—рама, 2—қистирма, 3—швеллер, 4—устун, 5—кронштейн, 6—М10 болтлар

материалдан тайёрланган қистирмалар 2 ўрнатилган. Каркасинг олд томонида устунлар ўртасида (шчитнинг турига қараб) кўндаланг швеллер 3 ўрнатилади. Бу швеллерларга олд панеллар маҳкамланади.

Каркасинг деталлари қалинлиги 2,5 мм ли пўлат листлардан тайёрланади. Устунлар 4 швеллер шаклида бўлиб, уларнинг четларига кронштейнлар 5 пайвандланган. Кронштейнларнинг ён қисмида устунларни рамага маҳкамлаш учун тешиклар очилган. Устунларнинг тоқчаларида қатор юмалоқ ва овал шаклли тешиклар, шу жумладан олд томонга қараган тоқчаларида каркасга олд панелларни, эшиклар блокени, швеллерларни ва буриш рамаларини маҳкамлаш учун тешиклар очилган. Устунларнинг ички тоқчаларидаги тешиклар шчит ичига аппаратлар ва ўтказгичларни ўрнатиш учун хизмат қилади. Устунларнинг деворларидаги тешиклар каркасга шкафли шчитларнинг ён деворларини маҳкамлаш, шунингдек кўп секцияли шчитларда каркасларни ўзаро бирлаштириш учун хизмат қилади.

Рама иккита П-симон швеллардан пайвандлаб ясалган. Рамада қатор юмалоқ ва овал шаклли тешиклар бор. Бу тешиклар устунларни ва панелнинг деталларини (масалан, шкаф-

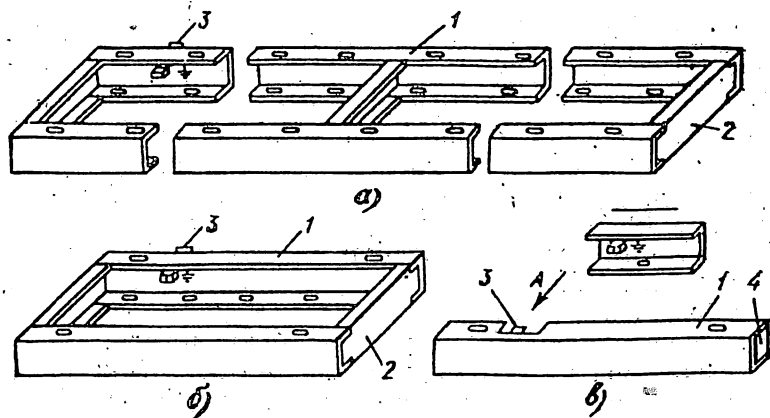
ли шчитнинг олд ёки ён панелларини ёки фақат панелли шчитнинг олд панелини) маҳкамлаш, шунингдек шчитларни кран билан кўтаришга мўлжалланган рим-болтларни ўрнатиш учун хизмат қилади.

Ясси каркас (87-расм, б) швеллерли иккита (устки ва пастки) рамага болтлар билан бириктирилган иккита устундан иборат.

Таянч рамалар (88-расм) пайвандлаб ясалган. Буларга якка, икки ва уч секцияли шчитлар каркаси ўрнатилади. Каркасларнинг устунларини таянч рамага, сўнгра шчитнинг бутун ўзини пойдеворга ёки бошқа конструкцияларга маҳкамлаш учун таянч рамаларнинг тоқчаларида овал шаклли тешиқлар очилган.

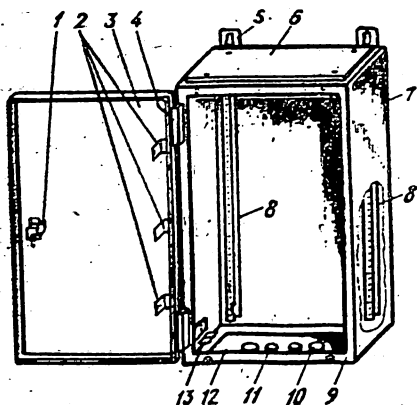
Шчитларнинг конструкциясини бирхиллаштириш узлуксиз ишлаб чиқариш технологиясини жорий этиш; автоматлаштириш асбоблари ва воситаларини, труба ва электр ўтказгичларни шчитнинг бутун ҳажми бўйлаб жойлаштириб, шчитларни тўлдириш коэффициентини ошириш; шчитнинг конструктив элементларидан электр ўтказгичлар ва трубаларни жойлаштириш қутилари сифатида фойдаланиш; автоматлаштириш тизимларида ишлатиладиган йиғма шчитларнинг секцияларини блок тарзида тайёрлаб, жўнатиш; ташқи ўтказгичларни улаш учун йиғма шчитларнинг бир нечта секцияларига мўлжалланган умумий коммутация майдонларини тайёрлаш имкониятини яратади.

Ўрнатиладиган асбоблар ва аппаратлар сони чекланган бўлса, ихчам шкафли шчитлар (баландлиги 600 ёки 1000 мм; эни 400 ёки 600 мм, чуқурлиги 2560, 360 ёки 500 мм) қўлланилади. Шчитларни (89-расм) деворга, устунга осииш ёки полга таг-



88-расм. Таянч рамалар:

а — кўп секцияли; б — ясси таянч рама, в — якка секцияли, 1, 2 — бўйлама ва кўндаланг швеллерлар, 3 — заминлаш (ерга улаш) скобаси; 4 — тиқин



89- расм. Ихчам щит:

1— қуф, 2— перфорацияланган бурчакликлар, 3— эшик, 4— илгақ, 5— кронштейн, 6, 12— устки ва пастки қопқоқлар, 7— қути, 8— швеллер, 9— пластмассада ясалган устқўйма, 10, 11— тикчилар, 13— пластина

каркаста тешиқлар ясалган. Щитни полга ётқизилган таглиққа ўрнатишда унинг пастки қопқоғи ечиб олинади ва щит каркастадаги тешиқлар орқали таглиққа маҳкамланади.

Кабель киритгичлари учун пастки қопқоқда тўртта тешиқ бор, шундан иккитаси — резъбасининг диаметри 1" (бир дюйм) ва иккитаси — резъбасининг диаметри 2" (икки дюймли) бўлган кабель киритгичларига мўлжалланган.

Иккита ажралма швеллер 8 перфорацияланган тешиқлар тизимини ҳосил этади. Бу тешиқлар щитни ташиш жараёнида аппаратлар ва ўтказгичларни маҳкамлаш учун хизмат қилади.

Швеллерлар орқа девордаги тешиқлар орқали каркастага М8 болтлар билан маҳкамланган. Объектда щитни осиб ўрнатиш, шунингдек юклаш-тушириш ишларини бажариш чоғида щитларни боғлаб қўйиш учун мўлжалланган кронштейнлар 5 ҳам шундай болтлар билан маҳкамланган.

Каркастинг қўйи қисмида ён деворларга пайвандланган пластиналар 13 га ташқи ва ички заминлаш (ерга улаш) симлари уланадиган болтли қисқичлар ўрнатилган. Пластиналардан, шунингдек щитнинг ичида жойлашган аппаратларни эшикда ўрнатилган аппаратларга боғлайдиган симлар калавасини оралиқ маҳкамлаш учун ҳам фойдаланилади.

Щитлар ўрнатилиш жойига қараб ички ўрнатиладиган (иситилмайдиган) ва ташқи ўрнатиладиган (совуқ ўтмайдиган иситиладиган) хилларга бўлинади. Щитларнинг юқорида кўриб ўтилган барча конструкциялари иситиладиган бинолар ичида ўрнатиладиган щитлар қаторига киради.

Совуқ ўтмайдиган иситиладиган щитлар ташқарида ўр-

натишга ёки температу-  
раси  $-50^{\circ}\text{C}$  гача бўлган  
иситилмайдиган бинолар-  
да ўрнатишга мўлжаллан-  
ган. Бу шчитларда битта  
ёки иккита сарф ёки бо-  
сим ўзгартиргичлари  
(температураларнинг иш  
интерваллари 5 дан  $50^{\circ}\text{C}$   
гача) ўрнатилади.

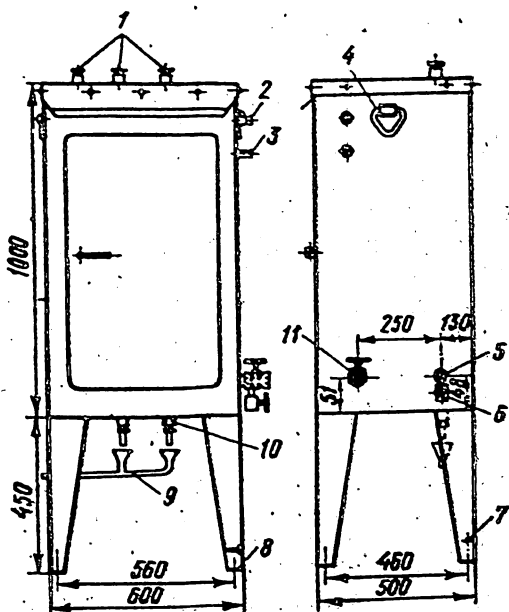
Бир асбобга мўлжал-  
ланган совуқ ўтказмай-  
диган иситиладиган шчит  
(90-расм) тўрт оёқли их-  
чам металл шкафдан ибор-  
ат бўлиб, унинг ички  
қисми иссиқ сақлайдиган  
полистирол пенопласт  
лист билан қопланган.

Шчитнинг ичида пер-  
форацияланган профил-  
лардан тайёрланган кар-  
кас, шунингдек асбоблар-  
ни иситиш учун Z-симон  
труба жойлашган. Кар-  
касга ўзгартиргичлар ва  
уларни боғлаш элемент-  
лари маҳкамланади. Шчитни иситувчи қайноқ сув ёки буғ Z-си-  
мон трубага жўмрак 11 орқали келтирилади.

Шчитнинг устида учта сальник 1 (иккитаси импульсли тру-  
балар учун, учинчиси эса масофага узатувчи электр асбоб ўр-  
натиладиган электр кабелни киритиш учун фойдаланиладиган  
заҳира сальник), пневмокабелни киритиш учун сальник 2 ва  
пневматик буйруқ сигналини чиқариш учун сальник 3 жойлаш-  
ган. Шчитнинг остки қисмидаги иккита сальник 10 атроф-му-  
ҳит температураси ўзгарганда ва импульс йўлларида дам бериб  
тозалашда ҳосил бўладиган конденсатни чиқариб юбориш учун  
мўлжалланган. Конденсат шчитни монтаж қилиш вақтида бе-  
восита ўрнатиладиган коллектор 9 га тўкилади. Шчит илгаклар  
4 орқали кўтарилади. Шчитнинг оёқларидан бирида заминлаш  
болти 7 ни ўрнатиш учун тешик очилади.

Пу л ь т л а р. Технологик жараёнларни оператив бошқа-  
риш учун автоматлаштириш тизимларида пульта қўллани-  
лади. Пульта ишлаб чиқариш биноларида ёки шчитхоналар-  
да (оператив бошқариш хоналарида) ўрнатилади.

Ташқи занжирларни улашга тайёр қилиб қўйилган бошқа-  
риш апаратлари, электр ва трубаги ўтказгичлар ўрнатиладиган  
қия юзали стол шаклидаги корпус пульта деб аталади. Пульта-  
лар шчитлар ёнида ёки алоҳида турадиган қилиб ясалади.



90-расм. Совуқдан ҳимояланган иситиладиган шчит:

1—3, 10— сальниклар. 4— илгак, 5— бурни шчитдан чиқариш муфтаси, 6, 11— жўмрақлар, 7— заминлаш болти, 8— шчитни маҳкамлаш тешиги, 9— коллектор



Пультларга асбобларнинг<sup>©</sup> универсал ва пакетли алмашлаб улагичлари, улаб-узгичлар, оператив бошқариш ва сигнал бериш аппаратлари (бошқариш тугмалари, пакет калитлари, сигнал лампаларнинг арматуралари) ўрнатилади. Пультлар қўлланилганда марказий шчитда панеллар сони камаяди ва операторнинг иши анча енгиллашади.

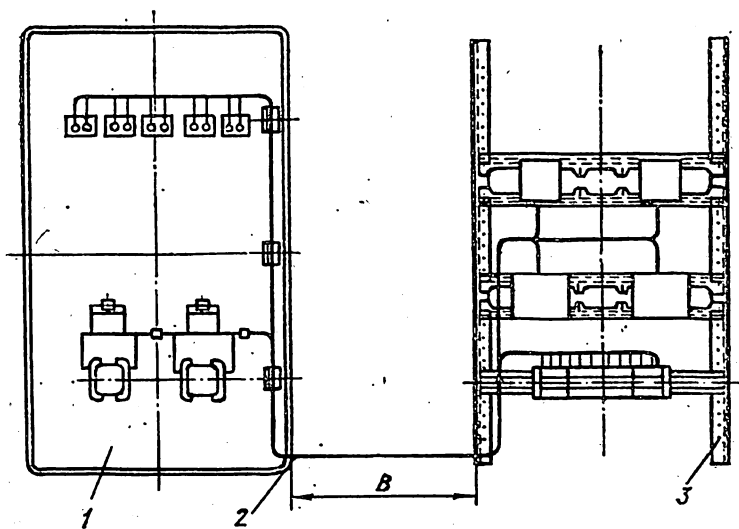
**Шчитлар ва пультларни тайёрлаш.** Шчитлар ва пультлар ОСТ 36.13—76 «Технологик жараёнларни автоматлаштириш тизимларининг шчитлари ва пультлари»га мувофиқ тайёрланади. Тузилиши ва схемаси мураккаб шчитлар механизациялаштирилган линиялар билан жиҳозланган саноат корхоналарида тайёрланади. Аммо кўпчилик шчитлар ва пультлар монтаж ташкилотларининг тайёрлаш-ўрнатиш устахоналарида ҳам тайёрланади.

Шчитларнинг барча асосий деталлари 10КП пўлат листдан ёки шунга тенг маркали пўлатдан тайёрланади. Тайёрлаш-ўрнатиш устахонасига келтирилган металл лист аввал текисланади, сўнгра режалаш столига қўйилади. Дастлабки режалашда листни қирқиш чизиқлари белгиланади. Бир хил ўлчамли деталларни тайёрлашда металл маҳсус андазалардан фойдаланиб режаланади. Режаланган листлар гильотинли қайчилар билан қирқилади. Сўнг заготовка режалаш столига қайтадан қўйилади, аппаратлар ва асбоблар ўрнатиладиган тешиклар ўрни чизмадар бўйича белгиланади. Заготовкаида тешиклар ва дарчалар тешиш учун маҳсус матрицалар ва пуансонлар билан жиҳозланган кривошипни пресслардан ёки шаклдор кесиш қайчиларидан фойдаланилади. Тешиклар тешилгач, заготовклар четини букиш учун рольганглар (ғалтакли транспортёрлар) бўйлаб букиш прессларига ёки лист эгиш станогига узатилади. Четлари букилган заготовклардан шчитлар йиғилади, шчитлар болтлар билан бириктириб йиғилади.

Марказий шчитлар кўп панеллардан йиғилади, шунинг учун уларни ўзаро бириктириш тешиклари овал шаклида ясалади. Бундай шаклли тешиклар панелларни ўрнатиш пайтида горизонтал ва вертикал йўналишларда силжитишга имкон беради.

Йиғилган шчитлар ва пультлар электр ва трубади ўтказгичларни, асбоблар ва аппаратларни ўрнатиш жойларини режалаш учун келтирилади. Шундан кейин шчитлар ва пультларнинг ичида симларни маҳкамлаш скобалари нуқтали пайвандлаб ўрнатилади.

Ихчам шчитларни тайёрлашнинг ўзига хос хусусиятлари бор. Швеллерлар 8 (89-расмга қаранг) каркастан ташқари, масалан, йиғиш столига ўрнатилади. Швеллерларга лойиҳа ҳужжатларига мувофиқ шчитнинг ички қисмлари ўрнатилади, шунда етарли даражада бикр рамали конструкция ҳосил бўлади. Шундан кейин шчитнинг рамасига аппаратларни йиғиш,



91-расм. Ихчам шчитнинг аппаратлари ва ўтказгичларини ташқарида ўрнатиш:

1— эшик, 2— ўтиш симлари калаваси, 3— рама,  $B$  — шчитнинг чуқурлиги

аппаратларга уланадиган симлар ва трубаларни ўтказиш, маҳкамлаш ва улаш мумкин.

Аппаратлар ва ўтказгичларни тўлиқ ёки қисман ташқарида ўрнатиш мумкин. Биринчи ҳолда аппаратлар ташқарида швеллер ва йиғиш деталларидан ташкил топган рама 3 га (91-расм) ва айна бир вақтда 1 га ўрнатилади, иккинчи ҳолда эса, фақат раманинг ўзига ўрнатилади. Рама каркас ичига ўрнатилгандан кейин ўтиш симлари калаваси 2 маҳкамланади ва симлар шчитнинг эшигига ўрнатилган аппаратларга уланади.

Ўтиш симларининг (калаванинг) узунлиги шчитнинг чуқурлиги  $B$  га боғлиқ: симлар шчитнинг деворига ўрнатилган аппаратларга тарангланмасдан уланиши лозим.

Шчитлар ва пультларнинг металл конструкциялари устахонанинг бўёқлаш хонасида бўялади. Бўяш олдидан металлнинг сиртлари зангдан, ва бошқа нотекисликлардан айланувчи металл чўткалар ёки чарх тошлар билан тозаланади, сўнгра уайт-спирт ёки бошқа махсус эритгичлар билан артиб, ёғсизлантирилади. Металлни ёғсизлантириш учун бензин ишлатмаслик керак, чунки устахонада оловга эҳтиётлик билан қаралмаса, ёнғин чиқиши мумкин.

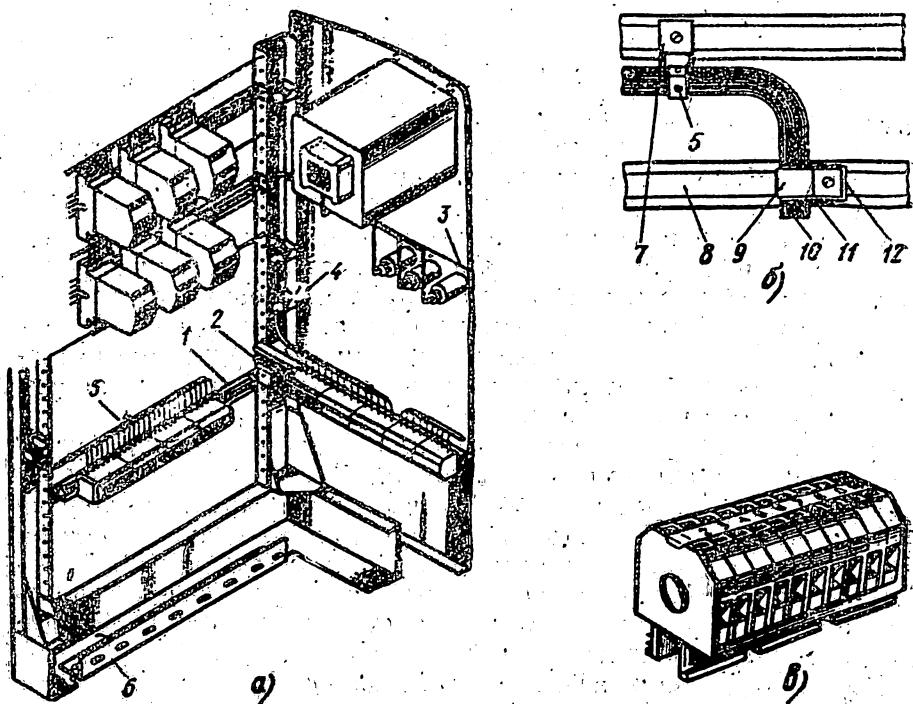
Бўяш учун тез қурийдиган бўёқ ишлатилади. Бўёқ сиқилган ҳаво бериладиган пуркагич ёрдамида пуркалади. Бўялган шчитлар ва пультлар қуриштиш камерасида қуриштилади. Фойдаланиш қулай бўлсин учун шчитлар ва пультлар кўпинча кулранг ва оч яшил рангли бўёқлар билан бўялади. Кўппанелли шчитлар бир хил рангга бўялиши лозим.

Щитлар ва пултларнинг асбобларига ва аппаратларига, шу жумладан уларнинг конструктив элементларига уланадиган барча электр симлар ва трубалар ўтказгичлар қаторига киради. Щитлар ва пултларда қуйидаги маркадаги ўтказгичлар қўлланилади:

кучланиши 400 В гача бўлган ўлчаш, ростлаш, бошқариш ва сигнал бериш занжирларини йиғиш учун кесим юзаси 0,75, 1 ва 1,5 мм<sup>2</sup> ли ПВ-1 ва ПВ-3 симлар ишлатилади; бунда ПВ-1 сим щитлар пултларнинг қўзғалмас қисмларига ўрнатилган асбоблар ва аппаратларга, ПВ-2 ва ПВ-3 симлари эса қўзғалувчан қисмларга (эшиқлар, буриш рамкалари ва ҳ. к. га) ўрнатилган асбоблар ва аппаратларга, шунингдек штепселли ажраткич воситасида уланадиган асбобларга ўтказилади;

кучланиши 60 В гача бўлган паст токли бошқариш ва сигнал бериш занжирларини йиғиш учун поливинилхлорид изоляцияли кесим юзаси 0,75 мм<sup>2</sup> ли ПВ-3 ва ПВ-4 симлар ишлатилади.

Симлар тоза, изоляцияси шикастланмаган бўлиши лозим. Икки ва ундан ортиқ бўлакларни улаб узайтирилган симлар-



92-расм. Ўтказгичларни щитнинг каркасига жойлаш (а), симлар калавасини буришда (б) маҳкамлаш намуналари ва қисқичлар блоқи (в):

1, 2, 8—рейкалар, 3—таранг тортилган сим, 4—тутқич, 5—лента, 6—бурчаклик, 7—кронштейн, 9—скоба, 10—симлар дастаси, 11—қистирма, 12—шайба

ни ишлатишга ружсат этилмаиди. Алоҳида симлар зич ўраб, калава ҳолига келтирилади.

Вертикал сим калавалари шчитлар каркасларининг устунлари бўйлаб ўтказилади (92-расм). Булардан тармоқланиб чиққан калавалар эса, шчит ичидаги деталлар (рейкалар, таранг тортилган симлар, тутқичлар ва б.) бўйлаб ўтказилади. Рейкалар 1 ва 2 га қисқичлар блоки, таранг симлар 3 га эса электр симлар маҳкамланади, тутқичлар 4 нинг ичида симлар калаваси жойлаштирилади. Бу калавалар перфорацияланган поливинилхлорид лента ва тугмалардан тузилган белбоғлар билан қотириб қўйилади. Калавалар таянч конструкцияларга бирхиллаштирилган маҳкамлаш буюмлари: скобалар, хомутлар, перфорацияланган пластмасса лента билан маҳкамланади. Бурилиш жойларида калавалар бурчак учининг икки томонида бир хил масофада маҳкамлаб қўйилади (92-расм, б).

Шчит ичидаги симларни ташқи симларга улаш шунингдек шчит ичида айрим асбобларни ёрдамчи аппаратларга улаш симлари учун қўлланиладиган БЗН туридаги (92-расм, в) қисқичлар блоки ихчам тузилган бўлиб, контактларнинг пухта уланишини таъминлайди. Булар кесим юзаси 1,5—2,5 мм<sup>2</sup> мис симларни ва кабель симларини, кесим юзаси 2,5—4,0 мм<sup>2</sup> бўлган алюмин симларни ҳалқасиз (штирсиз) улаш учун мўлжалланган.

Қисқичлар қуйидаги белгилар: технологик агрегатлар ва аппаратлар бўйича: ўлчаш, ростлаш, бошқариш ва сигнал бериш тизимлари бўйича: ётқизиладиган электр занжирлар кучланиши бўйича гуруҳланади.

Барча симларнинг ва кабель симларининг уланиш жойлари лойиҳанинг жадвалларидаги белгиларга мос ҳолда белгилаб қўйилади.

Симлар ва кабель симлари қисқичларга бевосита қуйидагича уланади: кесим юзаси 2,5 мм<sup>2</sup> бўлган бир ёки кўп симли мис симлар штирь ёрдамида уланади; асбоблар ва аппаратларнинг контактларига уланидиган бўлса, пайвандлаб (кавшарлаб), учликлар ёки винтлар ёрдамида уланади. Учликлар ва пистонлар симларга ва кабель симларига кавшарлаб ёки пресслаб маҳкамланади. Симлар кавшарлаш олдидан оқартирилади, пресслаш олдидан эса кварц-вазелинли паста юпқа қилиб суркалади. Симлар яримўтказгичли асбобларга ПОС-61 кавшар билан бошқа асбоблар ва аппаратларга эса, ПОС-40 кавшар (ГОСТ 21930—76) билан кавшарланади.

Шчитлар ва пультлар ичида трубалар энг қисқа йўл бўйлаб, шчит ёки пультнинг контурларига параллел, мумкин қадар кам бурилишлар қилиб, хизмат кўрсатиш қулай бўлган жойлардан ўтказилади.

Пўлат трубаларни шчитлар ва пультларнинг конструкция-

ларига пайвандлашга рухсат этилмайди, улар парфорацияланган (тешик-тешик) устунларга скобалар билан бириктирилади. Перфорацияланган профилдан ясалган каркасди панелли шчитларда пластмасса трубалар профилнинг ичидан ўтказилиб, унга перфорацияланган пластмасса лента ва тугмалар ёрдамида бириктирилади.

Трубали ўтказгичлар (қувурйўллар)ни ётқишида уларнинг йўналиши трубани эгиб ўзгартирилади. Трубаларнинг энг кичик эгилиш радиуси 18- параграфда келтирилган талабларга мос келиши лозим. Трубаларнинг эгилган қисмида бурмалар, дарз жойлар ва бошқа нуқсонлар бўлмаслиги керак. Трубаларнинг эгилиш жойида кесишининг оваллиги 10 дан ошмаслиги лозим.

Пневматик йўлларнинг трубаларини автоматлаштириш воситалари ва асбобларига улаш (узиш) учун шчитларга тўртжўмакли ВПДУ-4 ёки 8 жўмакли БВПДУ-8 жўмаклар блоку ўрнатилади.

Труба арматураларини шчитлар ва пультларга ўрнатиш олдидан очиб, кўздан кечирилади ва уларнинг осон очилиб, ёпилиши текшириб кўрилади.

### 23- §. МЕХНАТ ХАВФСИЗЛИГИ ТАЛАБЛАРИ

Металлни уриб тўғрилаш, қирқиш, эгиш, кесиш ва арралашда, резьба очишда, конструкцияларнинг алоҳида қисмларини йиғишда ва ҳ. к. ишларда фақат тузук асбоблардан фойдаланишга рухсат этилади. Дастага ёмон ўрнатилган, четлари ўйилган, чақилган, питирлари бўлган асбоблардан (болғалар, эговлар ва б.) станокларга пухта маҳкамланмаган асбоблардан (тискилар, труба қисқичлар, металл қирқиш арраларининг полотнолари) фойдаланиш ман этилади.

Устахоналарнинг станоклари, қайчилари ва бошқа ускуналари ишлаётган одамларни ва атрофдагиларни қиринди, учқун, синган асбоб бўлаклари ва совитувчи суюқлик томчиларидан ишончли муҳофаза қиладиган махсус қурилмалар билан жиҳозланади. Станоклар ва механизмларнинг барча очик айланадиган қисмлари кожухлар билан ёпилади. Кожухлар станокнинг станинасига ёки бошқа қўзғалмас қисмига маҳкамлаб ўрнатилади.

Электрлаштирилган ва пневматик асбоблар билан ишлашга махсус ўқитилган шахслар қўйилади. Кўчма электр асбобнинг кучланиши хавфсиз бинолар ичида 220 В, хавфли ва жуда хавфли биноларда ва бинолардан ташқарида 42 В дан ошмаслиги керак.

Электр асбоб билан ишлашдан олдин унинг қисмлари ва деталларини маҳкамлайдиган винтларнинг қотирилганлиги текширилади; редукторнинг тузуклиги шпинделни қўл билан айлантириб кўриб (электр юритгич ўчирилган ҳолда) текши-

рилади; электр асбоб симининг ҳолати, изоляцияларнинг шикастланмаганлиги, сим қаватларининг синмаганлиги, улаб-узгичнинг ва заминлагичнинг тузуклиги текшириб кўрилади.

Электр асбобни беришда ишчининг иштирокида заминловчи симнинг тузуклиги корпусга туташининг йўқлиги стендада ёки мегаомметр ёрдамида текширилади. Корпуси заминланган электр асбобдан фойдаланганда штепсель розеткаси ерга улайдиган симни улаш учун махсус контакт билан жиҳозланади.

Бирор нуқсон сезилганда электр асбоб ишдан тўхтатилади. Электр энергияни бериш тўхтаганда ёки электр асбобнинг ишида танаффус бўлганда у электр тармоқдан узиб қўйилади. Электр асбобдан фойдаланувчи ишчиларга: электр асбобнинг симини ушлаш ва айланувчи қирқувчи қисмларга тегиш, асбоб ишлаётганда тўлиқ тўхтамагунга қадар қириндиларни қўл билан кетказиш; нарвонча қўйиб ишлаш; электр асбобни қисмларга ажратиш; электр асбобни ва симларни, штепселли бирикмаларни ва ҳ. к. ни таъмирлаш ман этилади.

Иш бошлаш олдидан пневматик пармалаш машинасининг тузуклиги текширилади. Бунда шлангларнинг пухта уланганлигига ва парманинг тузуклигига алоҳида эътибор берилади. Парма тўғри чархланган, дарз кетмаган, четлари синмаган бўлиши, питирлари ва бошқа нуқсонлари бўлмаслиги лозим. Парманинг қуйруқ қисми зич ўтириши, тўғри марказланган бўлиши ва унинг сиртида нотекикликлар бўлмаслиги даркор. Ҳаво шланги тузук бўлиши ва пухта маҳкамланиши зарур. Шлангларнинг букилиб қолишига йўл қўймаслик керак, акс ҳолда ҳаво келмай қолиши мумкин. Пневматик асбоблар ҳарорати 14—16°C дан паст бўлмаган биноларда ишлатилади. Иш вақтида пневматик асбобларни тузатиш ман этилади.

Ҳар бир ишчи қулай, ҳаракатни чеклаб қўймайдиган иш жойи билан таъминланиши лозим. Иш жойи тоза тугилади, полга мой, совитувчи суюқлик, қиринди, металл бўлаклари ва бошқа чиқиндилар тўкилмаслиги керак. Ишчининг оёқлари остида тузук ёғоч панжара тўшама бўлиши даркор. Панжара планкаларининг ораси 25—30 мм бўлади. Утиш жойларини материаллар ва тайёр буюмлар билан тўсиб қўйиш ман этилади.

Трубаларни тозаловчи ишчилар резина қўлқоплар ва ҳимоя кўзойнаклар билан, кислота йўлларининг арматураларини ва трубаларини углерод тўрт хлорид билан ёғсизлантиришда эса противогазлар ва махсус кийим билан таъминланади.

Электр ва газ дайвандлаш аппаратлари, шу жумладан газогенератор ва керосинли кескичлар одамларнинг ва машина-

ларнинг ўтиш йўлидан четда ўрнатилади. Электр пайвандчиларнинг иш жойлари ёндош иш жойларидан ва ўтиш йўлларидан экранлар (пардалар) билан ажратилади.

### **Билимларни текшириш саволлари.**

1. Автоматлаштириш функционал схемасида нималар кўрсатилади? 2. Ташқи электр ва трубали ўтказгичлар (кувурйўллар) нинг схемаси қандай вазифани бажаради? 3. Автоматлаштириш воситалари, электр ва трубали ўтказгичларнинг жойлашиш планлари қандай мақсадлар учун зарур бўлади. 4. Каркассиз трубали блоклар билан кўтариб турувчи каркасли блоклар ўртасидаги фарқ нималардан иборат? 5. 10 МПа гача ва 10 МПа дан юқори босимли труба арматураларини ўрнатишга тайёрлашда қандай ишлар бажарилади? 6. Ўрнатиш ва термoeлектрод симлар қандай машина ёрдамида тайёрланади? Бу машина қандай асосий қисмлардан тузилган? Бу машинада қандай ишлар бажарилади? 7. Автоматлаштириш тизимларининг шчитлари қандай ишларга мўлжалланган? 8. Автоматлаштириш тизимларининг пультларида қандай аппаратлар ўрнатилади? 9. Электрлаштирилган ва пневматик асбоблар билан ишлаганда меҳнат хавфсизлигининг қандай талабларга риоя қилинади? 10. Трубаларни тозалашда банд бўладиган ишчилар қандай хавфсизлик воситалари билан таъминланади?

## **VII б о б.**

### **ЎРНАТИШ ИШЛАРИГА ТАЙЁРЛАНИШ ВА УЛАРНИ ТАШКИЛ ЭТИШ**

#### **24-§. ЎРНАТИШ ИШЛАРИНИ БАЖАРИШГА ТАЙЁРЛАНИШ**

Монтажчи-ишчиларнинг меҳнат унумдорлиги, ишларни бажариш муддатлари ва сифати ўрнатиш ишларини бажаришга тайёрланиш даражасига, ишларнинг ҳажмига ва моҳиятига боғлиқ.

Саноат ва аҳоли объектларини автоматлаштириш тизимларини ўрнатиш ишларига тайёрланиш учта асосий: техникавий-муҳандислик, ташкилий ва моддий-техникавий тайёргарликни ўз ичига олади.

**Техникавий-муҳандислик тайёргарлик** ишларига лойиҳа-смета ҳужжатларини объектнинг ўзига ҳос хусусиятларини ва технологиясини ўрганиш, иш лойиҳаси ва объектнинг ўзида бажарилган ҳақиқий ўлчашлар асосида ишларни бажариш лойиҳаси (ИБЛ) ни тузиш киради. Техникавий муҳандислик тайёргарлик ишлари ўрнатиш ишларининг режаланган бажариш муддатларига қараб жорий ва перспектив тайёргарлик ишларига бўлинади. Жорий тайёргарлик ишлари монтаж бошқармасининг жорий йил ёки яқин ойлар (масалан, кейинги квартал) нинг режасига киритилган объектлар бўйича амалга оширилади. Жорий тайёргарликка қуйидаги ишлар киради:

лойиҳа-смета ҳужжатларини олиш, унинг бутлиги, меъё-

рий ҳужжатларга мослигини текшириш ва буюртмачига ўз фикрларини билдириш;

ишларни бажариш лойиҳаси (ИБЛ)ни монтаж бошқармасининг ишларини тайёрлаш ходимлари билан ишлаб чиқиш ёки ИБЛ ни ихтисослаштирилган лойиҳалаш ташкилотларида ишлаб чиқиш учун зарур ҳужжатларни тайёрлаш;

объектда ИБЛ нинг жорий этилишини муаллифлик назоратини амалга ошириш ва ўрнатиш ишларининг сифатини назорат қилиш;

ИБЛ га мувофиқ буюмларни, блокларни ва йиғма қисмларни тайёрлаш-ўрнатиш устахоналарида тайёрлаш учун зарур топшириқларни ва эскизларни тайёрлаш, бу ишларга калькуляция тузиш ва буюмларни тайёрлаш сифатини танлаб назорат қилиш;

бошқа заводларда чиқариладиган намунавий буюмларга талабнома тузиш;

бажариладиган ишларни ҳамкор ташкилотлар ўртасида тақсимлаш баённома (протокол)ларини тайёрлаш ва келишиб олиш.

*Перспектив тайёргарлик* монтаж бошқармасининг кейинги йиллар режасига қиритилган объектлар (одатда йирик саноат объектлари) бўйича амалга оширилади. Перспектив тайёргарлик лойиҳалашнинг бошланғич босқичидан, монтаж ташкилоти вакиллариининг қуриладиган ёки қайта қуриладиган объектни автоматлаштириш бўйича лойиҳа-смета ҳужжатларини тузувчилар билан учрашишдан бошланади.

Лойиҳалаш ва монтаж ташкилотлари ўртасида тузилган ижодий шартномага асосан қуйидагилар бажарилади. Монтаж ташкилотининг ходимлари лойиҳаланадиган объектнинг вазифаси ва технологик жараёнлари билан танишиб чиқади.

Шчитлар, пультлар, маҳаллий асбоблар ва аппаратлар, электр ўтказгичлар, трубалар ва бошқаларни ўрнатиш ишларининг таркиби ҳамда тахминий ҳажмини аниқлайди. Лойиҳанинг қурилиш қисмида тўлғазма деталлар ва асбобларни ўрнатиш учун техникавий йўл-йўриқлар ишлаб чиқишда қатнашади. Лойиҳаланадиган объектнинг ўзига хос хусусиятлари (ўрнатиш технологияси монтаж бошқармаси учун маълум бўлмаган янги ускуна, аппаратлар, буюмлар ва материаллар) ни аниқлайди. Лойиҳалаш ташкилоти учун макет усулида лойиҳалашни (нефтни қайта ишлаш, нефть-кимё, кимё ва электр ўтказгичлар ва трубалар кўплаб ўтказиладиган саноатнинг бошқа тармоқларида) қўллаш тўғрисида таклифлар тайёрлайди. Автоматлаштириш лойиҳасини ишлаб чиқувчилар билан смета ҳужжатининг ҳажми ва тўлиқ бўлишлиги тўғрисида келишиб олинади. Қўшма трассаларнинг (масалан, параллел жойлашган технологик қувурйўллари, автоматлаштириш тизимининг трубали ўтказгичлари, сантехника йўллари, иситиш ва шамоллатиш қувурйўллари, электр симлар трассасини ўтка-



зишда) мураккаб участкаларида ўрнатиш ишларини бажариш тахминий усуллари аниқлаб олинади.

Лойиҳалаш ташкилотининг ходимлари ўрнатиладиган деталларнинг рўйхати ва чизмалари билан уларни лойиҳа ҳужжатларига киритиш мақсадида танишиб чиқадиладар. Лойиҳаловчилар билан биргаликда (созловчилар иштирокида) автоматлаштириш тизимлари принципал схемаларининг ишлашини текшириб кўрадиладар.

Монтаж бошқармасида техникавий-муҳандислик тайёргарлик ишларини бош муҳандисга бўйсинувчи ишларни тайёрлаш бўлими (ИТБ) бажаради.

ИТБ таркибига: лойиҳа-смета гуруҳи (ЛСГ), комплектлаш гуруҳи ва тайёрлаш-ўрнатиш устахонаси (ТУУ) киради. ИТБ таркибига ТУУ нинг тайёр буюмлари, асбоблар, аппаратлар ва ТУУ да буюртмаларни бажариш учун зарур материаллар омбори, шунингдек контейнерлар парки ҳам кириши мумкин.

**Ташкилий-техникавий тайёргарлик.** «Қурилишни ташкил этиш» лойиҳаси (ҚТЭЛ) нинг мазкур турдаги ўрнатиш ишларини бажариш талаблари ўрганиб чиқилади; автоматлаштириш тизимларини ўрнатиш учун объектнинг қурилиш қисмини қабул қилади: объектда ишларнинг бажарилишини ташкил этади, меҳнат ҳавфсизлигини таъминлайди.

Кейинги йилларда иш лойиҳасининг тасдиқланадиган қисми сифатида қурилишни ташкил этиш лойиҳаси (ҚТЭЛ) ни ўз ичига олган лойиҳа-смета ҳужжатларини ишлаб чиқиш ва келишиб олиш тартиби ташкилий-техникавий тайёрлаш масалаларини объектда ўрнатиш ишларини бошламасдан аввалроқ ҳал этишга имкон беради.

ҚТЭЛ нинг йиғма календар режасида автоматлаштириш воситаларини ўрнатиш учун махсус бинолар ва иншоотларни (диспетчерлик ва операторлар хонаси, аппаратлар зали, ўзгартиргичлар биноси, махсус ва аралаш эстакадалар, тоннеллар ва каналларни) қуриш муддатларини илгарилатиш кўзда тутилади.

ҚТЭЛ бош қурилиш планида ёрдамчи устахоналар, омборлар учун муваққат бино ва иншоотлар (шу жумладан ўрнатишга келтирилган автоматлаштириш асбоблари ва воситаларини сақлаш учун тоқчалар билан жиҳозланган иситиладиган бинолар), объектга келтирилган шчитлар, пультларни, ўрнатиладиган буюмлар, заготовклар ва материаллар жойлашган контейнерларни ва бошқаларни тушириш ҳамда сақлаш учун бинолар ва майдончалар ҳам кўрсатилади.

Жойланиш планида зарур маиший бинолар: ошхоналар, душхоналар ва бошқалар шунингдек ўрнатувчи ходимлар учун турар жой бинолари кўрсатилади. Лойиҳанинг тушунтириш дафтариди лойиҳада келтирилган талаблар асосланади ва юқорида номлари келтирилган бинолар ва майдончалар муваққат иншоотлар ва майдончалар рўйхатига киритилади.

Объектнинг қурилиш қисмини автоматлаштириш тизимларини ўрнатиш учун қабул қилишда қуйидаги талабларга амал қилинади: автоматлаштириш асбоблари ва воситаларини ўрнатишдан аввал ўрнатиладиган буюмларни, блокларни ва конструкцияларни ўрнатиш зонасига, бу зона, чегараларида эса ўрнатиш жойига келтиришни таъминлайдиган, зарур кенгликдаги доимий ва муваққат келтириш йўллари қуриш керак; объектларга электр энергия, сув, сиқилган ҳаво келтириш доимий ва муваққат тармоқлари, истеъмолчиларга улаш қурилмалари билан бирга ўтказилиши лозим.

Ишлаб чиқариш биноларида ва шчитлар хонасида қурилиш ва технологик ускуналарни ўрнатиш ишлари ўрнатиш ишларининг хавфсизлигини таъминлайдиган, шчитлар, пультлар, электр ўтказгичлар, трубалар ва бошқа автоматлаштириш воситаларининг ёғин-сочиндан, ерости (сизот) сувларидан ва паст температуралардан, ифлосланишдан ва шикастланишдан сақлай оладиган даражага етказилган бўлиши керак.

Шчитларни ўрнатишдан аввал шчитлар ва пультлар учун пойдеворлар, кабель каналлари ва уларнинг қопқоқлари, трубалар ва электр ўтказгичларни бино ичига киритиш учун дарчалар, бинони иситиш, шамоллатиш ва электр ёритиш жиҳозлари қурилган бўлиши лозим.

Шчитлар (операторлар) хонасида шчитлар ва пультларни ўрнатишдан аввал қурилиш ташкилоти пардозлаш ишларини тугаллаши, электр энергияни, сиқилган ҳавони ва сувни лойиҳанинг иш чизмаларидаги доимий схемалар бўйича киритиши лозим.

Автоматлаштириш асбоблари ва воситаларини, шунингдек асбоблар ва аппаратлар жойлашган шчитларни ишлаб чиқариш биноларида ва шчит хоналарда ўрнатиш пайтида ҳавонинг ҳарорати, агар асбобларни ўрнатиш-фойдаланиш йўриқномаларида температуранинг бошқа қуйи чегараси кўрсатилмаган бўлса, у  $5^{\circ}\text{C}$  дан паст бўлмаслиги лозим.

Ўрнатиш ишларини бошлашдан аввал опалубкалар, қурилиш нарвонлари, тагликлар ва қурилиш чиқиндилари йиғиштириб олинади. Автоматлаштириш асбоблари ва воситаларини ўрнатишда фойдаланиш мумкин бўлган нарвонлар ва тагликлар жойида қолдирилади.

Қурилиш ташкилоти биноларнинг деворларида ва қаватлараро ёпмаларида, бир хонадан бошқа хонага трубаларни ва электр симларни ўтказиш учун тешиклар очиш, йиғилган шчитлар блокинни ва бошқа конструкцияларни ўрнатиш жойларини тайёрлаш ишларини бажариш лозим. Ташқарида трубаларни ва электр ўтказгичларни ётқизиш ва автоматлаштириш асбоблари ва воситаларини ўрнатиш учун зарур эстакадалар, тоннеллар ва бошқа иншоотларни қуриб тугаллаши лозим.

Объектда ишларни бажаришни ташкил этиш:

зарур мутахассислик ва малакага эга бўлган ўрнатувчи-

ишчиларни, ишларга раҳбарлик қилиш ва уларни сифатини назорат қилиш учун линия муҳандис-техник ходимларини (усталар ва прорабларни) танлаш;

ўрнатувчи-ишчилар ва линия муҳандис-техник ходимлари учун муваққат маиший биноларни, зарур бўлганда эса, объект қошида устахоналар ташкил этиш, уларни мебель, алоқа воситалари, механизмлар, мосламалар ва асбоблар, меҳнат муҳофазаси ва хавфсизлик техникаси воситалари билан таъминлаш;

қурилиш объектларида монтажчилар (ўрнатувчи-ишчилар)нинг иш жойини ташкил этиш;

қурилиш ташкилоти томонидан тўлғазма қисмларнинг ўрнатилишини ва ўрнатиш жойларининг қурилишини назорат қилиш;

қувурйўлларда ва ҳаво қувурйўлларида назорат ва автоматика асбоблари учун чиқиқлар, штуцерлар, ҳимоя чўнтаклар ва гильзаларнинг, шунингдек ўлчаш диафрагмалари ва ростлаш арматуралари учун фланецларнинг ўрнатилишини назорат қилиш (бу ишларни қувурйўллар, ҳаво қувурйўллари ёки технологик ускуналарни ўрнатувчи ташкилотлар бажаради) дан иборат бўлади.

**Моддий-техникавий тайёргарлик.** Автоматлаштириш тизимларини моддий-техникавий жиҳатдан тайёрлаш ишлари икки босқичда амалга оширилади. Биринчи босқичда монтаж бошқармаси иш лойиҳасига мувофиқ объектни ускуна ва материаллар билан тўлиқ таъминлайди. Иккинчи босқич буюмлар ва материалларни тайёрлаш ва контейнерларда ташиб келтиришдан иборат.

Агар объектдаги ишлар пудрат усулида бажариладиган бўлса, буюртмачи ташкилот ишларни бажариш учун бош пудрат ташкилоти (қурилиш трести) билан шартнома тузади. Қурилиш трести объект бўйича бажариладиган барча ишлар ҳажмига, уларнинг сифатига ва бажарилиш муддатига масъул бўлади.

Буюртмачи (кейинчалик «буюртмачи» деб номланувчи), муассасалар ва ташкилотлар назорат-ўлчаш асбоблари ва аппаратларини, кабелларни, қувурйўл арматураларини, прокатларни ва рангли металллардан ҳамда зангламайдиган пўлатлардан тайёрланган прокатлар ва буюмлар (қурилиш конструкцияларини ясаш учун алюминий қотишмаларидан тайёрланган прокатлардан бошқа), пўлат трубалар (сув-газ қувурйўлларида бошқа) ва рангли металллардан ясалган трубалар, 10 МПа дан юқори босимга мўлжалланган қувурйўлларнинг деталлари ва буларни ўрнатиш учун шпилька ва гайкалар, тўпламини етказиб беради.

Бош пудратчи ташкилотлар: қора металллар прокати ва метизлар, операторлар хонасини ва ўзгартиргичлар хонасини тайёрлаш учун алюминий қотишмаси прокатлари, пайвандла-

надиган ясси пўлат фланецлар (қарши фланецлар бунга кирмайди), сув-газ қувурйўллари учун пўлат трубаларни етказиб беради.

Агар автоматлаштириш тизимлари бевосита буюртмачи билан тузилган шартнома бўйича ўрнатиладиган бўлса, у ҳолда буюртмачи барча ускуна ва материаллар билан таъминлайди.

Объектни материаллар, ўрнатиш буюмлари, асбоблар, аппаратлар, шчитлар, пультлар ва бошқа автоматлаштириш воситалари билан ўз вақтида таъминлаш ҳамда буларнинг келишини ва ўрнатишга беришни назорат қилиш учун моддий-техникавий ресурсларнинг келиш графиклари тузилади: графиклар буюртмачи, бош пудратчи ва монтаж ташкилоти билан келишилади ва имзо қўйиб тасдиқланади.

Объектга келтириладиган барча материаллар иш чизмаларида стандартларда ёки техникавий шартларда кўрсатилган кўрсаткичларга ва ўлчамларга мос келиши ва тайёрловчи-муассаса томонидан қўшиб юбориладиган ҳужжати (сертификатлари) бўлиши лозим. Яроқсиз ҳолда келган материалларни бош пудратчи ўрнатиш ишларининг тўхтовсиз бажарилишига кафолат берувчи муддатларда юқори сифатлиларига алмаштириб бериши лозим.

Буюртмачи келтириб берадиган ускуна (масалан, «Центр» автоматлаштириш тизимларининг шкафлари) субпудратчига объект қошидаги омборга тўлиқ ҳолда ва тузук ҳолда томонларнинг келишувида белгиланган муддатларда берилади. Оғир ускуна ёки вазни 250 кг дан ортиқ бўлган кабеллар субпудратчига бевосита монтаж зонасида (ўрнатиш жойидан 50 м масофада) берилади. Томонларнинг келишувига мувофиқ субпудратчи айрим тўланган ҳақ эвазига бу ускунани объект қошидаги омбордан ўрнатиш зонасига келтириб бериши мумкин.

## 25-§. ИШЛАРНИ БАЖАРИШ ЛОЙИҲАСИ

Монтаж бошқармасининг тайёргарлик ишларини бажариш бўлимининг ходимлари автоматлаштириш тизимларини ўрнатишдан аввал ишларни бажариш лойиҳаси (ИБЛ) ни тузади. ИБЛ иш чизмалари билан бир қаторда асбоблар ва автоматлаштириш тизимларини ўрнатиш ишларини бажариш учун асосий техникавий ҳужжат бўлади. ИБЛ фан ва техниканинг энг янги ютуқлари асосида ўрнатиш ишларининг ташкилий-техникавий даражасини оширишга қаратилади; фан ва техника ютуқлари меҳнат унумдорлигини оширади, ўрнатиш ишларининг таннархини пасайтиради, бажарилиш муддатларини қисқартиради ва сифатини оширади.

ИБЛ икки қисмдан: матн ва график қисмлардан иборат.

ИБЛ нинг матн қисмига қуйидаги ҳужжатлар киради: асбобларни технологик ускуна ёнида ўрнатишда ишлатиладиган ўрнатиш буюмларининг спецификацияси;

корхоналарда тайёрланадиган бирхиллаштирилган ўрнатиш буюмларининг спецификацияси;

тайёрлаш-ўрнатиш устахоналарида тайёрланадиган ўрнатиш буюмларининг спецификацияси;

тайёрлаш-ўрнатиш устахоналарида йиғиладиган йирик узеллар (йиғма қисмлар), блоклар ва стендларни комплектлаш ахборотномаси;

буюртмачи, бош пудратчи ва монтаж бошқармасининг ўзи келтирадиган материаллар спецификацияси;

ҳамкор ўрнатиш ташкилотлари бевосита технологик қувурийўлларга ва агрегатларга ўрнатадиган ажратиб олиш қурилмалари ва асбоблари спецификацияси;

буюртмачи тайёрлайдиган махсус буюмлар ахборотномаси; автоматлаштириш асбоблари ва воситаларини ўрнатиш учун қуриладиган иншоотлар (ҳандақлар, эстакадалар, галерейлар ва б.) ва ички жойланадиган металл рўйхати;

шчитлар ва пультлар спецификацияси (тайёрлаш-ўрнатиш устахонасида ва бошқа корхоналарда тайёрланган шчитлар ва пультлар учун алоҳида спецификациялар тузилади);

буюртмачи етказиб берадиган асбоблар, аппаратлар ва ижро механизмларга тузилган комплектлаш ахборотномаси;

автоматлаштириш тизимларини ўрнатиш учун ишлатиладиган ўрнатиш асбоблари, мосламалари, механизмлари спецификацияси киради.

Тушунтириш дафтарига объектининг қисқача тавсифи, трубалар ва электр ўтказгичларни ётқизиш жойларига ва усулларига (бунда ИБЛ нинг иш чизмаларига ҳаволалар берилади), шунингдек шчитлар, пультлар, шчитдан ташқаридаги аппаратлар, бирламчи асбоблар, ажратиб олиш қурилмалари ва ростлаш органларининг ўрнатилиш жойлари кўрсатилади ва асослаб берилади; автоматлаштириш лойиҳасида кўрсатилган материалларни алмаштириш ва конструктив ечимларни ўзгартириш асосланади; ўрнатиш ишларининг алоҳида турларини бажариш технологияси баён этилади; оғир ва йирик блоклар ҳамда конструкцияларни жойлаштириш ва кўтаришга оид кўрсатмалар, шунингдек мазкур объект учун хавфсизлик техникасининг ўзига хос зарур тадбирлари тўғрисидаги кўрсатмалар баён этилади.

ИБЛ *график қисмига* қуйидаги ҳужжатлар киради:

корхонаниннг жойланиш ёки қурилиш бош плани ёки бу пландан кўчирма; трубалар ва электр ўтказгичлар трассаларининг боғланишлари аниқланган иш чизмалари, шунингдек намунавий бўлмаган ва бирхиллаштирилмаган йиғма қисмлар ва конструкцияларнинг иш чизмалари;

трубали ва электр ўтказгичлар блокларининг чизмалари ёки эскизлари; автоматлаштириш асбоблари ва воситаларини ўрнатиш ишларининг тармоқли графиги;

йирик объектлар учун ортиш-тушириш ва ташиш ишларининг технологик схемаси.

жойланиш ёки қурилиш бош планида цехлар ва объектлар, шчитлар ва операторлик бинолари, ўрнатиш майдончасидаги омбор бинолари, трубаларни ва бошқа конструкцияларни омборларга жойлаш ва уларни йиғиш майдончалари, ўрнатиш майдонидаги маиший бинолар, ўрнатувчи ходимлар учун турар-жой биноларининг жойлашиш ўрни кўрсатилади.

Ортиш-тушириш ва ташиш ишларининг технологик схемаси тайёрланган ва йиғилган конструкцияларни, асбоблар ўрнатилган стендларни, трубалар блокинн, кабель ўралган барабанларни, шчитларни, ижро механизмларни ва ҳ. к. ташиш йўналиши, олиб бориш, тушириш ва тахлаш жойлари кўрсатилган схемадан иборат. Схемادا ортиш-тушириш ва ташиш ишларини бажариш учун зарур механизмлар ва мосламалар, ўрнатиладиган блоклар ва ҳ. к. ни ташиш ва кўчириш тартиби кўрсатилади.

Ортиш-тушириш ва ташиш ишлари схемасида шунингдек, автомобиль кранларини ёки бошқа юк кўтариш механизмларини ўрнатиш жойлари; автокранлар ташқи қисмларининг биноларга, эстакадаларга ва бошқа иншоотларга, жумладан вақтинчалик сақлаш учун қўйилган металл конструкцияларга, трубаларга ва ўрнатиладиган буюмларга энг кам яқинлашиш оралиғи; кранлардан электр линияларигача, транспорт ва пиёдалар ҳаракат қи-

ладиган жойларгача бўлган масофалар: ўрнатиш ишлари бажариладиган зонани тўсиш жойлари ҳам кўрсатилади. Ортиш-тушириш ва ташиш ишлари схемасининг бир қисми 93-расмда кўрсатилган.

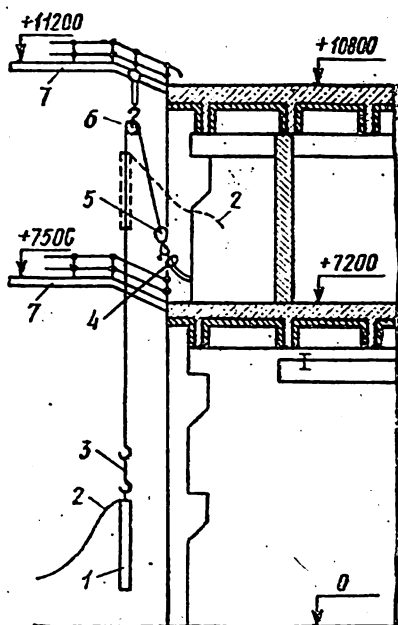
Объектнинг мураккаблигига қараб ИБЛ тўлиқ ёки қисқартирилган ҳолда бажарилиши мумкин. ИБЛ ҳажми ва таркиби бўйича қарорни монтаж бошқармасининг бош муҳандиси қабул қилади.

Кейинги йилларда ИБЛ нинг қатор матнларини ишлаб чиқиш жараёни ЭХМ ёрдамида автоматлаштирилган. Бу мақсадда тайёрлаш-ўрнатиш устахонасида тайёрланадиган намунавий буюмлар альбом-каталогини яратиш бўйича анча ишлар бажарилган. Бундай буюмларнинг ҳар бирига маълум шифр берилган.

Юқорида кўрсатиб ўтилган ва бошқа маълумотлар материаллар асосида меъёрий-маълумотнома ахборот (ММА) кутубхонаси яратилган. Бу кутубхона маълум автоматлаштириш воситаларини ўрнатиш учун зарур ахборотни ЭХМ нинг хотираларида сақлаш учун мўлжалланган.

Янги асбоблар ва аппаратлар ёки уларнинг такомиллаштирилган хиллари, ёхуд ўрнатиладиган янги буюмлар тўғрисида ахборот пайдо бўлганда ММА кутубхонасига, яъни ЭХМ хотирасига қўшимча маълумотлар киритилади.

Ишларни тайёрлаш муҳандиси иш чизмаларини ўрганиб чиқиш натижасида олган бошланғич маълумотларни телетайп орқали юборганда ЭХМ дан ИБЛ нинг қатор ёзма ҳужжатларини: асбобларни технологик ускуна ёнида ўрнатиш учун ишлатиладиган ўрнатиш буюмлари спецификацияси; корхоналарда тайёрланадиган бирхиллаштирилган ўрнатиш буюмларининг спецификацияси-накладной; тайёрлаш-ўрнатиш устахонасида тайёрланадиган ўрнатиш буюмларининг спецификацияси, шунингдек, тайёрлаш-ўрнатиш устахонаси учун материаллар комплектига ва намунавий буюмларга талабнома ахборотномасини олади.



93-расм. Ортиш-тушириш ва ташиш ишлари схемасининг бир қисми (назорат-ўлчаш асбоблари шчитларини +7200 белгига кўтариш):

1— шчит, 2— арқон, 3, 4— юк кўтариш арқонлари (занжирлари), 5— чиғир, 6— блок, 7— қозон ўрнатиладиган майдонча

## **26-§. ИНДУСТРИАЛ ВА ТЎЛИҚ ЙИҒМА ҲОЛДА ЎРНАТИШ УСУЛЛАРИ ТЎҒРИСИДА ТУШУНЧА**

Автоматлаштириш тизимларини ўрнатиш ишлари юқори даражада индустриаллаштирилган. Индустриаллаштиришда барча тайёрлаш ишларини бевосита қурилиш майдончасида бажариш билан боғлиқ бўлган унумсиз иш усулларидан ихтисослаштирилган корхоналарда ёки тайёрлаш-ўрнатиш устахоналарида тайёрланган ва йиғилган қисмлар ҳамда блокларни ўрнатиш усулига ўтилади. Бундай қисмлар ва блоklarга кўтариб турувчи конструкциялар, трубалар ва электр симлар билан ўзаро боғланган асбоблар, трубалар ва кабелли конструкциялар, тўлиқ коммутацияли шчитлар ҳамда пульталар ва ҳ. к. киради.

Тўлиқ йиғма ҳолда ўрнатиш меҳнат унумдорлигини оширади, қурилиш муддатларини қисқартиради, ўрнатиш ишларининг сифатини яхшилади ва уларнинг таннархини пасайтиради.

Монтаж бошқармаларининг тайёрлаш-ўрнатиш устахоналар турли (индивидуал) металл конструкцияларни, трубалар блокинни тайёрлайди, заводлардан келтирилган қисмлар, конструкциялар ва шчитларни қўшимча равишда йиғиб, уларни ўрнатиладиган объектга жўнатади. Шунда шчитлар бир нечта панеллардан тузилган блоklar қўринишида ва ўрнатиш учун мўлжалланган конструкциялар билан биргаликда йиғилади. Бевосита ускуналар олдида ўрнатиладиган маҳаллий асбоблар, шунингдек ўзаро боғланиш қисмлари билан автоматлаштириш воситалари бирхиллаштирилган конструкцияларга ўрнатилиб, тайёр ҳолда монтаж майдончасига жўнатилади.

Ишларни юқори даражада индустриаллаштиришга асосланган тўлиқ йиғма ҳолда ўрнатиш усули объектнинг қурилиш ва технологик тайёрлигига маълум талаблар қўяди. Тўлиқ йиғма ҳолда ўрнатиш ишлари объектнинг қурилиш қисми тугалланиб, технологик ускуналар йиғилгандан кейин бажарилгандагина самарали бўлади. Бунда автоматлаштириш лойиҳасида ва ИБЛ да кўрсатилган ўрнатиш учун асбоблар ўрни тайёрланган, тўлғазма элементлар, торайтириш ва ажратиб олиш қурилмалари, ростлаш органлари ва ҳ. к. ўрнатиш бўлиши лозим.

## **27-§. БУЮМЛАРНИ ВА МАТЕРИАЛЛАРНИ ҚУРИЛИШ МАЙДОНЧАСИГА КОНТЕЙНЕРЛАРДА КОМПЛЕКТ ҲОЛДА ЕТКАЗИБ БЕРИШ**

Ўрнатиладиган заготовклар, буюмлар ва материалларни қурилиш объектларига контейнерларда комплект ҳолда етказиб бериш моддий-техникавий таъминотнинг энг илғор шакли

бўлиб, у жорий этилганда меҳнат унумдорлиги ошади ва қурилиш муддатлари қисқаради, ўрнатиш ишларининг таннархи пасаяди ва сифати ошади, бригада пудратини ривожлантиришга қулай шароитлар яратилади.

Объектларни заготовклар, буюмлар ва материаллар билан тўла-тўқис таъминлаш ва уларни контейнерларда объектларга етказиб бериш ишларини монтаж бошқармасининг ишларини тайёрлаш бўлими (ИТБ) ходимлари монтаж бошқармасининг раҳбарияти томонидан тасдиқланган режа-график бўйича бажарадилар. Комплектлашда ИБЛ да келтирилган комплектлаш ахборотномалари ва спецификацияларга амал қилинади.

ИТБ ходимлари асбоблар, аппаратлар ва материалларни олиш ва уларнинг монтаж бошқармасининг омборига ёки бевосита қурилиш объектига етказиб берилишини кузатиб боради; асбоблар, аппаратлар ва материалларни жамлаш ва устахонага беришни таъминлайди; буюртмаларнинг устахоналарда ўз вақтида жамланишини ва бажарилишини, шунингдек омборни ўрнатиш буюмларининг заҳираси билан тўлдириб турилишини назорат қилади: Контейнерлар маълум технологик кетма-кетликка риоя қилган ҳолда тўлдирилади:

ўрнатиш ишларининг ҳажмини ва материаллар ҳамда буюмларнинг хусусиятларини ҳисобга олган ҳолда контейнерларнинг тури ва сони аниқланади;

мазкур контейнер тўлдирилиши лозим бўлган омбор белгиланади. Шунда контейнерни бир омборда қисман тўлдириш ва кейинчалик бошқа омборда мўлжалга етказиш имкониятлари олдиндан ҳисобга олинади;

ҳар қайси омбор бўйича алоҳида талабнома ёзилади ва бошқармада белгиланган тартибда расмийлаштирилади. Омбордан олинadиган буюмлар ва материалларга ёзиладиган талабномада контейнернинг ўзи ҳам кўрсатилади;

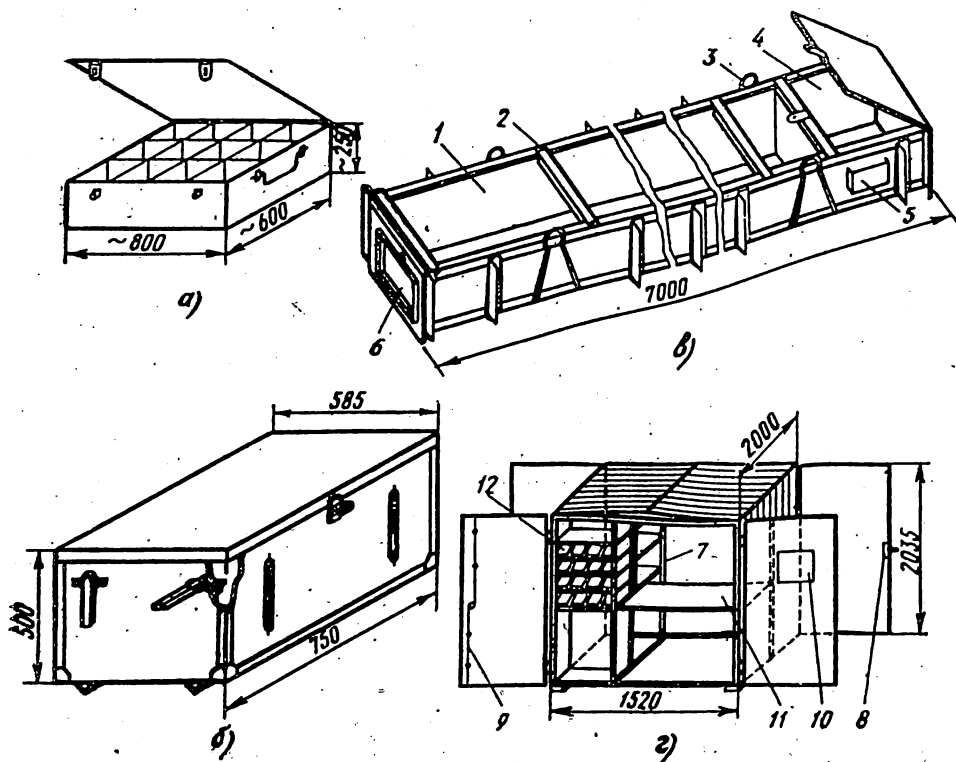
контейнер талабномага мувофиқ тўлдирилади (комплектланади) ва бошқа буюмлар ва материаллар комплекти билан бирга марказий омборда вақтинчалик объектига жўнатилгунга қадар сақланади.

Объектда бажариладиган ўрнатиш ишларининг навбати ва ҳажмига қараб заготовклар, буюмлар ва материаллар технологик ёки топшириладиган комплект тарзида етказиб берилиши мумкин.

Технологик комплект — автоматлаштириладиган объектда ишларни бажариш учун ИБЛ да белгиланган заготовклар, буюмлар ва материалларнинг тўлиқ комплекти. Одатда, технологик комплектни контейнерда етказиб бериш нисбатан унча йирик бўлмаган объектлар учун қўлланилади.

Таъминлаш комплекти — технологик комплектининг бир қисми бўлиб, қурилиш-монтаж ишларининг маълум босқичида ёки навбатида етказиб берилади.





94- расм. Майда буюмларни, маҳкамлаш деталларини ва материалларни (а), турли буюмлар ва материалларни (б), узун юкларни (в) ташишга мўлжалланган контейнерлар ва саноат объектларини комплектлашга мўлжалланган контейнер-омбор (г):

1, 4— узун юклар ва комплектовчи ҳамда маҳкамлаш деталлари жойланадиган чўна; 2— олинма планка, 3— кўтариш-туширишда фойдаланиладиган қулоқлар, 5— контейнернинг номи ёзиладиган чўнтак, 6— очиладиган ён девор, 7— ички тўсиқ, 8, 9— ташқи ва ички қулфлар, 10— ҳужжатлар сақланадиган чўнтак, 11— қайтариб қўйиладиган тоқча, 12— олинма яшиқлар

Бир неча босқич (навбат)да қуриладиган ёки қайта қуриладиган йирик саноат объектлари таъминлаш комплекти билан таъминланади. Объект қошида омбор бўлса, объектга келтирилган контейнерлар бўшатилиб бошқармага қайтарилади. Объект қошида омбор бўлмаса, контейнерлар объект қошидаги омбор вазифасини бажариши мумкин ва объектда монтаж ишлари тугагунга қадар қолдирилади, сўнгра улар бошқармага қайтарилади.

Майда буюмлар ва материаллар ташиш учун мўлжалланган контейнер (94- расм, а) ички қисмида катакчалар ва тўсиқлар ясалган тўғри тўртбурчакли металл яшиқдан иборат. Тўсиқларни олиб қўйиш йўли билан катакчаларнинг сонини ва ўлчамини ўзгартириш мумкин. Яшиқ иккита қулфли қоп-қоқ билан беркитилади ва ташиш учун иккита даста билан жиҳозланган.

Бошқа буюмлар ва материалларга мўлжалланган контейнер (94-расм, б) битта қулфли қопқоқ билан беркитилади ва ташиш учун тўртта даста билан жиҳозланган. Контейнерни айрили юклаш машиналари билан жойдан-жойга кўчириш мумкин.

Узун юкларни ташиш ва сақлашга мўлжалланган контейнер (94-расм, в) пўлат лист билан қопланган металл каркастан иборат. Контейнерда иккита хона 1 ва 4 бор: бири узун юкларга мўлжалланган, иккинчиси қулфланадиган қопқоқли бўлиб, комплектлаш ва маҳкамлаш деталларига мўлжалланган. Контейнерга узун юкларни (масалан, трубаларни) мойлаш учун планка 2 ечиб олинади ёки ён девор 6 очилади. Контейнер қулоқлари 3 воситасида кўтарилади ва туширилади. Чўнтак 5 контейнерда келтирилган буюмларга берилган ҳужжатларни сақлаш учун мўлжалланган.

Саноат объектларини комплектлашга мўлжалланган контейнер-омбор (94-расм, г) иккита олд ва иккита орқа эшиклар билан жиҳозланган. Контейнер пўлат лист билан қопланган каркастан иборат, Контейнернинг томи икки нишабли ясалган. Ички тўсиқ 7 металл тўрдан ясалган. Контейнернинг қўйи қисми ТУУ да тайёрланган йирик буюмларга, чап томондаги токча ва олинадиган сурилма яшиклар 12 майда буюмлар ва материалларга, қайтариб қўйиладиган токча 11 эса кабеллар ва сим калавалари учун мўлжалланган. Контейнернинг вазни 900 кг, юк кўтариш кучи 2 т.

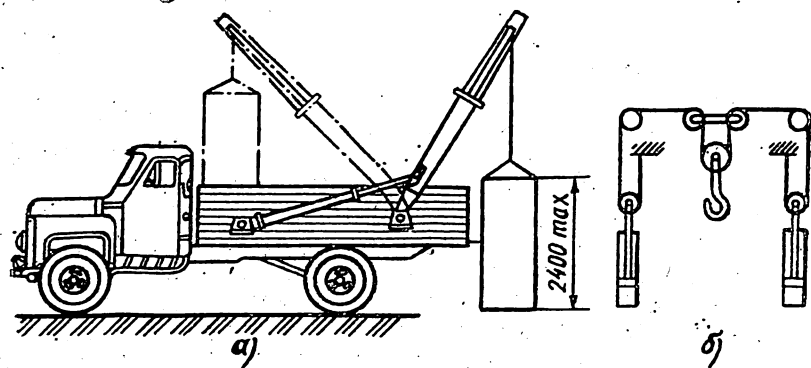
Йирик буюмлар (кабелли кўприклар, қутилар, трубалар блоки, асбобларни бирлаштирувчи бирхиллаштирилган қисмлар) махсус контейнерларда ташилади.

Контейнерларни ортиш ва туширишга мўлжалланган юк автомобиллари портал кранлар ёки консолли кранлар билан жиҳозланади. Портал кран билан жиҳозланган ўзи юклайдиган автомобилдан (95-расм, а) массаси 1,25 т гача бўлган контейнерларни ташишда фойдаланиш мумкин. Контейнер автомобилнинг орқа борти орқали юкланади. Махсус кареткали юк осмаси (95-расм, б) контейнерларни кузовнинг узунлиги ва эни бўйлаб ҳар қандай жойда ўрнатишга имкон беради.

ЗИЛ-130 автомобили асосида ясалган 4902 турдаги, шунингдек, ГАЗ-53 автомобили асосида ясалган ПЭ-0308 турдаги ўзиюклагичлар ҳам ишлатилади.

## **28-§. МОНТАЖ БОШҚАРМАСИНИНГ АСБОБСОЗЛИК ХҲЖАЛИГИ**

Асбобсозлик хўжалигининг ходимлари ишчиларни дастаки ва механизациялаштирилган асбоблар, ўрнатиш мосламалари ва ортиш-тушириш воситалари билан таъминлайди; кичик механизациянинг янги воситаларини жорий этади, асбобларни ҳисобга олиш ва сақлаш ишларини ташкил этади, ишлатилган асбобларни тузук ҳолда сақлайди.



95- расм. НИИАТ-П404 ўзюклар автомобиль:

а — юклаш схемаси, б — блок-арқонли механизм

Асбобсозлик хўжалигининг асосий бўлинмаси — таъмирлаш бўлими бўлган марказий асбоблар омбори (МАО) бригадалар, монтаж участкалари, айрим монтажчилар учун асбобларни жамлайди, асбоблар заҳирасини сақлайди, янгитдан келтирилган асбобларни қабул қилади, унинг сони ва ҳаракатини ҳисобга олиб боради.

Таъмирлаш бўлими асбобларни таъмирлайди ва ишга тайёрлайди. Таъмирлаш бўлимида учта: майда деталларни тайёрлаш ва асбобларни чархлаш; электр ва пневматик асбобларни таъмирлаш; дастаки асбоблар ва мосламаларни таъмирлаш участкалари мавжуд. Бўлим станоклар, механизмлар, назорат-ўлчаш асбоблари, электрасбобларни текшириш стендлари ва асбоблар билан жиҳозланади.

МАО дан узоқ масофада жойлашган монтаж участкаларида участка асбоблар омбори (УАО) ташкил этилади. УАО да асбоблар қабул қилиб олинади, сақланади, ҳисобга олинади ва берилади. Омборнинг биносида асбобларни сақлаш қоидаларига мувофиқ зарур температура ва намлик сақланади.

Узоқ масофада жойлашган участкалар ёки бригадалар сони кўп бўлса, МАО да кўчма асбоблар устахонаси (КАУ) ташкил этилади. КАУ монтаж участкаларидаги ва бригадалардаги эскирган асбобларни алмаштиради. Вақти-вақти билан техник хизмат кўрсатади ва иш жойида асбобларни оддий таъмирлаш ишларини бажаради. КАУ бир ёки икки ўқли тиркаманинг кузовига ўрнатилади.

МАО ва УАО бригадага зарур асбоблар тўплами меъёрини тайёрлаб (жамлаб) беради. Бригadaning асбоблар тўпламини ташиш ва сақлаш учун мўлжалланган контейнерлар айни вақтда монтаж майдончасидаги иш жойи бўлиб ҳам хизмат қилади, уларга трубаэггичлар, тискилар ва бошқа жиҳозлар ўрнатилади.

Агар МАО ва УАО монтаж объектларидан анча узоқда,

жойлашган бўлса, бир ёки икки ўқли тиркама асосида бригаданинг кўчма иш жойлари (БКИЖ) ташкил этилади. БКИЖ бригаданинг асбоблар комплектини етказиб бериш ва сақлаш ва аynи вақтда айрим чилангарлик тайёрлаш ишларини ҳам бажаришга хизмат қилади. Ёки ЗИЛ-130 автомобилнинг кузовида контейнер туридаги кўчма устахона ташкил этилади. Бу устахоналар маятникли арра, чархлаш станогги, труба қирқиш механизми, труба эггич, чилангарлик тискиси, зарур бўлганда эса пайвандлаш ускуналари билан жиҳозланади. Труба эггич ўрнатилган қайтарма столча ва устахонанинг деворларидаги дарчалар узун материаллар (масалан, трубалар, бурчакликлар)га ишлов бериш имконини яратади.

Шундай қилиб, устахоналар чилангар монтажчилар бригадасига тайёрлаш ишларининг аксариятини бевосита объектда бажаришга имкон беради.

### **Билимларни текшириш саволлари.**

1. Ишлаб чиқаришни перспектив тайёрлашнинг моҳияти нималардан иборат? 2. Автоматлаштириш тизимларини ўрнатишга топшириладиган қурилиш қисмининг ҳолатига қандай талаблар қўйилади? 3. Тўлиқ йиғма ҳолда ўрнатишнинг моҳияти нимадан иборат. 4. Автоматлаштириш тизимларини ўрнатишга моддий-техникавий тайёрланиш қандай амалга оширилади? 5. ИБЛ га қандай бўлимлар киради? 6. Буюмлар ва материалларни монтаж майдончасига контейнерларда комплект ҳолда етказиб беришнинг афзалликлари нималардан иборат? Автоматлаштириш тизимларини ўрнатиш учун қандай турдаги контейнерлар қўлланилади?

## **VIII б о б.**

### **ҚУВУРИЎЛЛАРНИ ЎРНАТИШ**

#### **29-§. ҚУВУРИЎЛЛАРНИ УТКАЗИШ**

Қувурйўллارни ўтказиш сермеҳнат ва масъулиятли ишлардан бири ҳисобланади. Бу ишларни бажариш сифати тизимнинг тўғри ва пухта ишлашига жиддий таъсир кўрсатади.

Қувурйўл трубаларни бир-бирига механик усулда пухта бириктириб ҳосил қилинган узлуксиз йўлдан иборат. Трубалар бир-бирига етарли даражада зич бириктирилмаса, босим импульсини узатишда асбоблар кам қийматни кўрсатади, вакуумни назорат қилишда эса ортиқча қийматни кўрсатади. Қувурйўллар импульснинг кечикмасдан эркин ўтишини таъминлаши лозим. Трубаларнинг ортиқча эгилиб қолиши, трубалар ичининг ифлосланиши, ҳаво пуфакчалари ва сувнинг кириб қолиши сигналнинг кечикишига, баъзи ҳолларда эса узилиб қолишига ҳам сабаб бўлади.

Қувурйўллар улардан фойдаланиш даврида технологик ускуналари тўхтатмаган ҳолда автоматлаштириш асбоблари, воситаларини ва қувурйўлларнинг ўзини ҳам текшириш, пуф-

лаб тозалаш, ювиш ва синаш мумкин бўладиган қилиб ўрнатилиши; автоматлаштириш асбоблари, воситаларидан ва суюқлик билан тўлатиладиган қувурйўллардан газларни чиқариб ташлашга; автоматлаштириш асбоблари, воситаларидан ва газлар билан тўлатиладиган қувурйўлларнинг ўзидан ҳам суюқлик конденсатларини чиқариб ташлашга имкон бериши лозим.

Агрессив суюқликлар билан тўлатиладиган импульсли қувурйўллар агрессив муҳитларнинг назорат-ўлчаш асбобларига зарар келтирмаслиги учун ажратиб турувчи идишлар билан жиҳозланиши лозим.

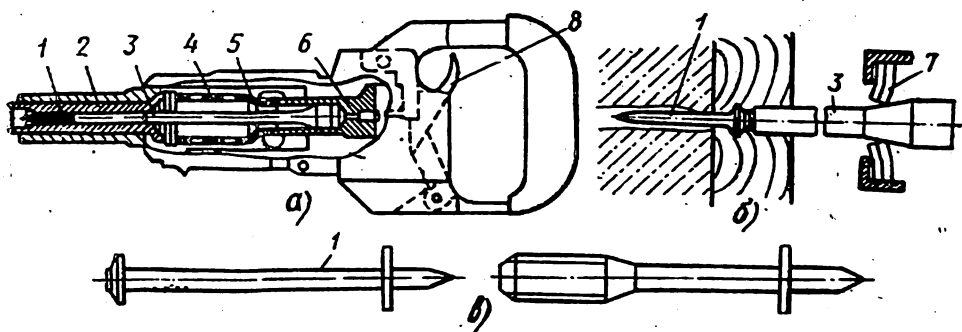
Автоматлаштириш тизимларининг қувурйўллари уланадиган асбоблар ўртасида энг қисқа масофа бўйлаб, бурилишлар ва кесишишлар сони кам, ўрнатиш ва хизмат кўрсатиш қулай, шунингдек бирикмаларга ва таянч конструкцияларга яқинлашиш осон бўладиган жойлардан ўтказилади. Қувурйўллар технологик ва электротехник ускуналардан, силкиниш ва титрашлар бор жойлардан мумкин қадар узоқлаштирилиши, механик шикастланишдан ва атроф-муҳитнинг зарарли таъсиридан сақланиши лозим. Атроф-муҳит температурасининг ўзгаришлари трубаларнинг температурасига сезиларли таъсир этмаслиги лозим.

**Металл трубалардан тузилган қувурйўллар.** Металл қувурйўллар вазифасидан қатъи назар, деворлар, қаватлараро ёпмалардан ва биноларнинг бошқа қисмларидан 25—30 мм оралиқда ётқизилади. Лекин якка мис ва пўлат трубалар (зангламайдиган пўлат трубалардан бошқа) бевосита пўлат бетон ёки гиштдан ясалган асосларга ўрнатилиши ва уларга пўлат деталлар билан маҳкамланиши мумкин.

Қувурйўллар буларнинг йўналиши (трассалари) белгиланган ва тахминий координаталари берилган лойиҳанинг ишчизмалари бўйича, шунингдек объектнинг ўзида монтаж ташкилотининг вакиллари бажарган ўлчовлар асосида ўтказилади. Қувурйўл ўтказиладиган трасса бўйлаб чизимча тортилади. Сўнгра кўтариб турувчи таянч конструкциялар ўрнатилади ва скобаларни маҳкамлаш жойлари белгиланади.

Кўтариб турувчи конструкциялар ва деталлар ПЦ84 поршенли пистолетлар ёрдамида маҳкамлаб ўрнатилади: маҳкамлаш деталлари — дюбеллар (михлар ёки винтлар) бетон, гишт, шлакобетон, керамзитбетон, пўлат ва бошқа қирилиш асосларига отиб маҳкамланади. Пистолет билан дюбель-михларни олинмайдиган (маҳкамланадиган буюмда олдиндан тешик пармаламасдан ва дюбель-михларни қурилиш асосига қоқмасдан) ва олинадиган қилиб (дюбель-винтларни қурилиш асосида олдиндан отиб, сўнг деталлар ва конструкцияларни гайкалар билан маҳкамлаб) ўрнатиш мумкин.

Пистолет (96-расм, а) портлайдиган порох газларининг кенгайиш энергиясидан фойдаланишга асосланиб ишлайди.



96- расм. ПЦ-84 поршенли пистолет:

а — шлаш схемаси, б — поршенни амортизатор билан тўхтатиш, в — дюбель-мих ва дюбель-винт; 1 — дюбель-мих, 2 — йўналтиргич, 3 — поршень, 4 — муфта, 5 — кескич, 6 — ствол, 7 — япроқлар-амортизаторлар, 8 — отиш ричаги

Йўналтиргич 2 да жойлашган дюбель 1 поршень 3 нинг зарби таъсирида қоқилади. Поршень порох газларининг босими таъсирида ствол 6 бўйлаб катта тезликда ҳайдалади. Поршенга 10—12 мм ли участкада босим таъсирида 50—90 м/с гача тезлик берилади, шундан кейин порох газлари кескич 5 орқали муфта 4 нинг кенгайтириш бўшлиғига чиқариб юборилади. Поршень пистолетнинг стволида инерция кучи таъсирида ўз ҳаракатини давом эттиради ва деворга қоқилади, ҳаракат охирида қурилиш асосининг қаршилиги ҳисобига дюбелнинг тезлиги нолгача пасаяди. Агар тўлиқ қоқилиб бўлгандан кейин (96- расм, б) дюбель ва поршень (ортиқча энергия ҳисобига) тўхтамаса, поршень амортизаторлар 7 нинг эгилиши ҳисобига тўхтайд.

Пистолетнинг чала беркилиши, амортизаторларнинг ортиқча деформацияланиши, шунингдек баландликдан тушиб кетиши натижасида ўз-ўзидан ҳавога отилмаслиги учун пистолет махсус муҳосараловчи (блакировкаловчи) қурилма билан жиҳозланган. Дюбель стерженининг диаметри 3,5; 4,5 ва 6,8 мм. Дюбель-винт резьбасининг диаметри 6 ва 8 мм. Дюбель-михларнинг узунлиги 20—100, дюбель-винтларнинг узунлиги эса 40—55 мм. Иккаласининг ҳам охирида йўналтиргич 2 да марказлаш ва ушлаб туриш учун шайба бор (96- расм, в).

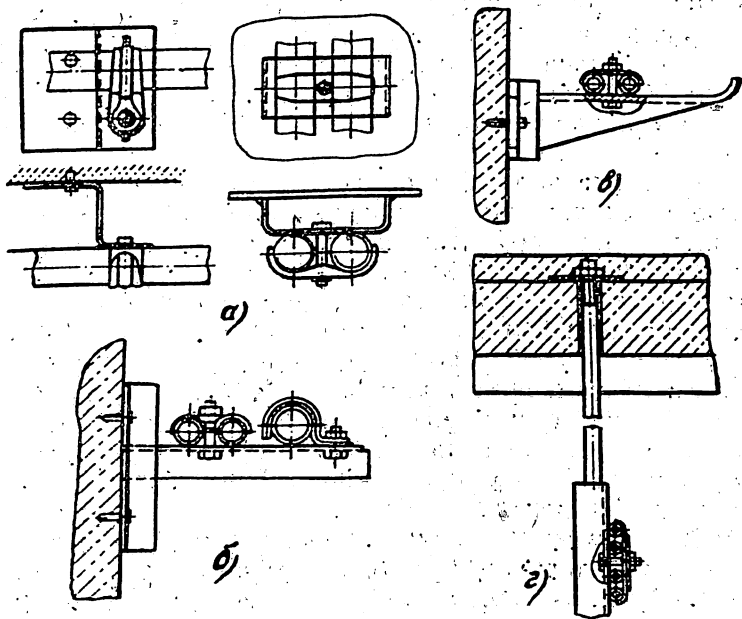
Пистолетларда энергия манбаи сифатида тутунсиз порох билан тўлғазилган 6,9 мм калибрли ўқсиз патронлардан фойдаланилган. Патрон ва дюбелни иш жойининг ўзида отишга тўлиқ тайёр бўлгандан кейингина пистолетга жойлашга рухсат этилади. Пистолет чап қўл билан муҳосаралаш муфтасидан ушланади, ўнг қўл билан эса дастаси ушланади, барқарор ҳолатда турилади, пистолетнинг учлиги (ёки қисқичи) отиш нуқтасига тик (асосга нисбатан тўғри бурчак ҳосил қилиб) ўрнатилади ва даста босилади. Сўнг дастанни босиш кучи сусайтирилмаган ҳолда отиш ричаги 8 охиригача тортилади, шундан кейин пистолет отилади.

Қурилиш асосининг чети (масалан, устуннинг чети) кўч-маслиги учун асоснинг четидан мих қоқиладиган нуқтагача маълум оралиқ бўлиши лозим. Агар дюбель-михнинг шляпаси отиладиган детални қисиб қолса, дюбель-винт эса резьбанинг бошланғиш жойига чукурланган бўлса, булар тўғри қоқилган ҳисобланади.

Пистолетлар тешик очиб, сўнгра детални тешикка киргизиб, суваб қўйишда ишлатиладиган механизациялаштирилган ас-бобга нисбатан меҳнат унумдорлигини 3,5 баравардан ортиқ оширади, қўлда тешиш ва суваб қўйишга нисбатан эса 7—8 баробар оширади. Уларни турли жойларда ишлатиш мумкин. Чунки унинг ишлаши учун электр энергияси ва сиқилган ҳаво талаб этилмайди.

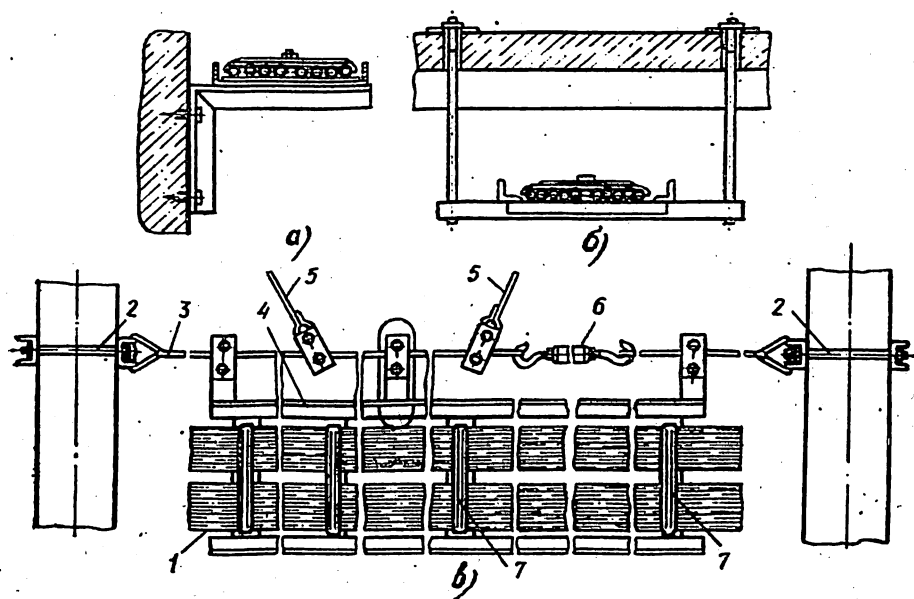
Якка трубади қувурйўллар (97-расм) устунларга — пўлат полоса ёки перфорацияланган полосадан тайёрланган таянч скобаларга, ёки деворга дюбеллар билан маҳкамландиган, ёки металл конструкцияларга пайвандландиган таянч кронштейнларга, ёки кабель тоқчаларида, шунингдек ёпмаларга ўрнатиладиган осмаларга ўтказилади.

Трубалар гуруҳидан иборат қувурйўллар (98-расм) таянч конструкцияларда — деворга дюбеллар билан маҳкамландиган ёки металл устунларга пайвандландиган кронштейнлар-



97-расм. Якка трубади қувурйўлларни устунларга ётқизиш:

таянч скобаларда (а), таянч кронштейнларда (б), кабель тоқчаларида (в) ва осмаларда (с) жойлаш



98-расм. Трубалар гуруҳидан иборат қувур йўллари деворга дюбеллар билан маҳкамланган кронштейнларга ётқизиш (а), шипга маҳкамланган осмаларга осиб (б) ва бинонинг устунлари ўртасида маҳкамланган пўлат арқонларга осиб (в):

1— трубалар, 2— хомут, 3— пўлат арқон, 4— қўприк, 5— осма, 6— пўлат арқонни та-  
ранглаш учун мўлжалланган қурилма, 7— скоба

та шипга маҳкамланадиган осмаларга ўтказилади; бино устунларининг ўртасида тортилган пўлат симлар 3 га осилади. Трубалар кўтариб турувчи конструкцияларга қийшаймасдан ётиши лозим. Қийшиқ жойларни тўғрилаш мақсадида кўтариб турувчи таянчнинг юзаси билан труба орасига пона қоқиш ман этилади.

Қувурйўллар ўзининг вазифасига қараб конденсатни тўкиш ва ҳаво ёки газни чиқариб юбориш учун маълум нишаблик билан ўрнатилади. Одатда, йўналиш ва нишаблик лойиҳанинг иш чизмаларида кўрсатилади. Рухсат этилган энг кам нишаблик: манометрлар, мембранали ёки трубаги тортиш ўлчагичлар, газоанализаторлар, пневматик ростлагичларга уланадиган қувурйўллар учун 1 : 50; буғ, суюқлик, ҳаво ва газ сарфини ўлчагичларнинг сатҳ ўлчагичларнинг, импульс йўллари, гидравлик оқимли ростлагичларнинг суюқликларни ўзини оқизиб тўкиш йўллари ва умумий тўкиш йўлларидаги нишаблиги 1:10. Қуруқ ҳаво ёки газ билан тўлатиладиган қувурйўллар нишабсиз ётқизилади.

Агар умумий кўтариб турувчи конструкцияларга турли нишабликдаги қувурйўллар маҳкамланадиган бўлса, йўллардан



конденсатнинг тўкилишини таъминлаш ва ёнма-ён жойлашган қувурйўлларнинг параллел ётишини таъминлаш учун берилган нишабликлардан энг каттаси танланади.

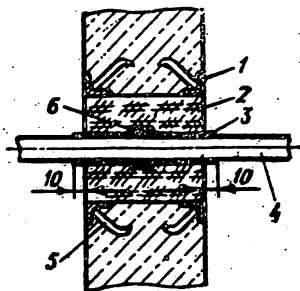
Босимни, вакуумни ўлчашда ва газоанализаторларга уланган қувурйўлларда нишаблик конденсат тўпланадиган ёки газ ажратиб олинадиган томонга; суюқликлар ва буғ сарфини ўлчашда нишаблик дифманометр томонга; ҳаво ёки газларнинг сарфини ўлчашда — торайтирувчи қурилма томонга, газ билан тўлатилган қувурйўлларда — газ ҳаракатланадиган томонга; суюқлик билан тўлатилган қувурйўлларда эса, суюқлик ҳаракатига тескари томонга қаратилиши лозим. Ҳаво ёки газ билан тўлатилган қувурйўлнинг энг қуйи нуқталарида конденсатни тўкиш учун қурилмалар ўрнатилади. Суюқликлар билан тўлатиладиган қувурйўлларнинг энг юқори нуқталарида ҳаво ёки суюқликдан ажралиб чиқадиган газларни чиқариб юбориш учун газтўплагичлар қўйилади.

Полдан 2,5 м дан кам баландликда ётқизилган рангли металл трубалар механик шикастланишдан тўсиқлар билан ҳимояланади. Тўлдирувчи муҳит температураси 80°C дан юқори бўлганда трубалар одам тегмаслиги учун тўсиқлар билан тўсиб қўйилади.

Агар трубалар қизиган ёки совуқ юзаларга ётқизиладиган, шунингдек температураси ташқи муҳит температурасидан фарқланадиган жойлардан ўтказиладиган бўлса, қувурйўл иссиқлик нур тарқатгичдан экранлар воситасида ҳимояланади.

Мўътадил муҳитли (ёнғин ва портлаш хавфи бўлмаган) биноларда қувурйўлларнинг деворлардан ва қаватлараро ёпмалардан ўтиш жойлари лойиҳага мувофиқ очиқ бўлади. Очиқ ўтиш жойларда (99-расм) иш жараёнида уларни бузилиб кетишдан сақлайдиган ҳошия 1 ўрнатилади.

Пластмасса трубалардан тайёрланган қувурйўллар фақат портлаш ва ёнғин хавфи бўлмаган биноларда ётқизилади.



99-расм. Қувурйўлларни деворлар орқали очиқ ўтказиш:

1— жошия, 2— зичлама, 3— манжета, 4— қувурйўл, 5— анкер, 6— сим чўлғами

Қувурйўлларни ётқизиш усули (металл қутиларда ёки перфорацияланган новларда, пўлат симга осиб, шунингдек ҳимояловчи пўлат трубаларда ва эгилувчан металл енгларда ётқизиш) пластмасса трубаларнинг қўлланиш соҳасига боғлиқ.

Очиқ усул. Металл қутиларда. Ички ва қувурйўллар механик шикастланиш ва 30°C ва бундан ҳам юқори даражагача қизиш хавфи бўлганда очиқ усулда ётқизилади.

Пўлат симга осиб ёки ПКТ қисқичлар ёрдамида маҳкамлаб ётқизиш. Механик шикастланиш хавфи бўлмаганда ички қувурйўллар учун қўлланилади.

Қўприкларда, перфорацияланган профилдан ясалган новларда, ва ҳ. к. да скобалар ва металл полосачалар билан маҳкамлаб ётқизиши. Механик

шикастланиш, қуёш нурларининг бевосита узоқ таъсир этиши ва 30°C гача ва ундан ҳам юқори даражагача қизиш хавфи бўлмаган биноларнинг элементлари ва конструкциялари бўйлаб ички ва ташқи қувурйўлларини ётқизиш.

*Ҳимояловчи пўлат трубалар ичидан ўтказиш*, Ташқи диаметри 6; 8 ва 10 мм ли трубалар боғламини технологик ускуналар ва қувурйўллар яқинида бино ичида ва ташқарида ётқизиш, шунингдек асбобларга улашда қўлланилади.

*Эгилювчан металл енг (шланглар) ичидан ўтказиш*. Бино ичида технологик ускуна, машиналарнинг станиналари, ташқи деталлари кўп бўлган биноларнинг элементлари бўйлаб ётқизиш, шунингдек асбобларга улашда қўлланилади.

Берк усул. *Ҳимояловчи пўлат трубалар ичида ўтказиш*. Архитектура талаблари юқори бўлган биноларда, бошқа усулларда ётқизиш мумкин бўлмаган ҳолларда қўлланилади.

Трубалардан ҳаво ёки инерт газлар оқизилган ҳоллардагина пластмасса трубаларни қутиларда очиқ ўтказишга рухсат этилади.

Бир қутида пластмасса трубаларни электр ўтказгичлар билан бирга ётқизиш портлаш ва ёнғин хавфи бўлмаган бинолардагина рухсат этилади. Бунда қуйидаги қоидаларга қатъий амал қилинади:

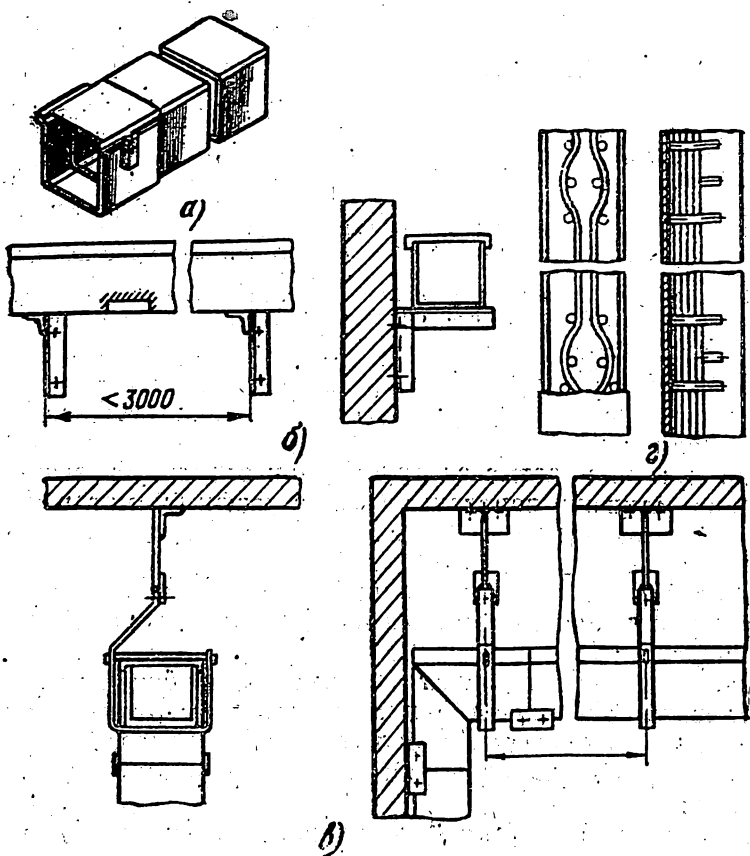
қутиларга ётқизилганда икки ёки уч каналли (йўлди) қутилар ишлатилади ва пластмасса трубалар алоҳида каналларга ётқизилади;

бинонинг элементларига маҳкамланган ёки каналларнинг деворларига ўрнатилган йиғма кабель конструкцияларига ётқизилганда пластмасса трубалар алоҳида токчаларга ёки ilmoқларга электр кабеллардан камида 150 мм пастроқда ётқизилади;

каналлар тубига ётқизилганда пластмасса трубалар электр кабеллардан камида 150 мм масофада жойлаштирилади.

*Қутилар*. Пластмасса трубаларни гуруҳлаб ётқизишда пўлат листдан тайёрланган қутилар (100-расм, а) қўлланилади. Конструкциянинг кўпроқ бикр бўлиши учун, агар зарур бўлса, қутиларнинг ичида зиглар деб аталувчи бўйлама чиқиқлар ясалади. Қутиларнинг тўғри чизиқли хоналари ўзаро пайвандлаб бирлаштирилади. Қутилар кронштейнларга (таянчларга) маҳкамланади ёки осмаларга ўрнатилади (100-расм, б, в). Қутиларнинг таянчлари ўртасидаги масофа (қадам) 2—3 м.

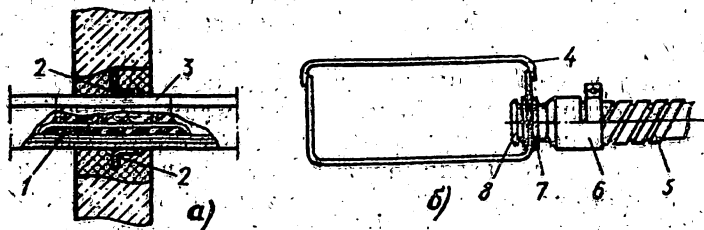
Трубалар қутиларнинг ичида битта боғлам қилиб, маҳкамланмасдан ётқизилади. Аммо, боғламлар ўзаро чалкашиб кетмаслиги лозим. Тик жойларда трубалар қутининг тубига маҳкамланган устунчалар орасидан илон изисимон қилиб ўтказилади, (100-расм, г). Нормал муҳитли бир хонадан худди шундай муҳитли бошқа хонага ўтишда қутилар девор ёки ёпма орқали 101-расм, а да кўрсатилгандек ўтказилади. Бу мақсадда деворнинг қалинлигидан 100—200 мм га каттароқ узунликдаги металл қути тайёрланади. Қутининг ташқи деворларига



100- расм. Қутиларни (а) кронштейнларга (б) ва осмаларга (в) маҳкамлаш ҳамда пластмасса трубаларни қути ичида ионизисимон ўтказиш (г)

бурчакликдан қовурғалар 2 пайвандланади. Қути деворга цементли қоричма билан суваб қўйилади.

Иситиладиган бинодан иситилмайдиган бинога ёки ташқи



101- расм. Қутини девор орқали ўтказиш (а) ва эгилювчан металл енгни қутига бириктириш (б):

1— пахта шлак, 2— бурчакликдан ясалган қовурға, 3— қопқоқ, 4— қути, 5— металл енг, 6— муфта, 7— контргайка, 8— втулка

девор орқали ўтказишда қутининг ички қисми деворнинг қалинлигига барабарлаб пахта шлак 1 билан тўлатилади.

Пластмасса трубаларни асбоблар ва аппаратларга улаш учун қутидан очиқ ҳолда чиқаришда улар қутининг ён деворларидаги ёки тубидаги тешикларга киргизилган пластмасса втулкалар орқали ўтказилади, ҳимояловчи пўлат трубалар ёки эгилувчан металл энглар ичига олиниб чиқарилганда эса булар қутининг ён деворига ёки тубига контргайка 7 ва муфта-лар 6 (101-расм, б) билан маҳкамланади.

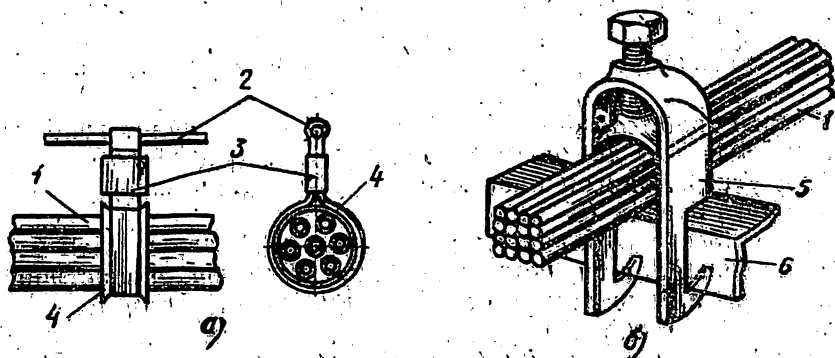
Иш жойларида қутиларга ёки бирлаштириш қутиларига ҳимояловчи трубаларни киритиш учун тешиклар ПМГ-1М дастаки гидравлик пресс ёки унумли ишлайдиган электр пармалаш машинаси билан очилади. Электр парма тишли фрезалар тўплами билан жиҳозланади.

*Пўлат симга осииш.* Пластмасса трубаларни осииш учун диаметри 3—6 мм ли рухланган пўлат сим ишлатилади. Пўлат сим таянчлар ўртасида талреплар (винтли таранглагич) билан тортиб тарангланади. Трубалар 1 тўплами (102-расм, а) пўлат сим 2 га П-симон осма 3 ёрдамида осиб; маҳкамланади. Механик шикастланишлардан сақлаш мақсадида трубалар ва осмалар орасига резина қистирмалар 4 қўйилади. Бир осмага ётқизиладиган трубалар сони трубаларнинг ташқи диаметрига ва османинг турига боғлиқ:

Агрессив бугли бинолар ичида тортилган пўлат сим занглашдан махсус бўёқ (масалан; ХСГ-26 перхлорванилли лак) суркаб ҳимояланади.

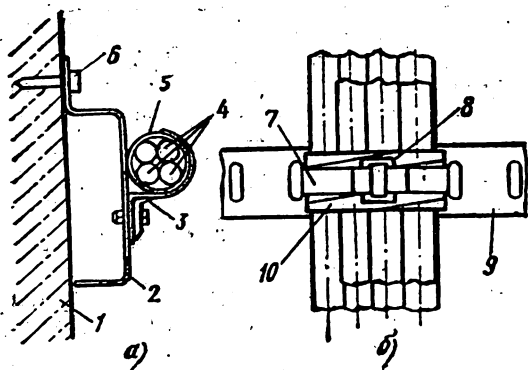
*ПКТ туридаги кабель қисқичлар ёрдамида маҳкамлаш* усули пластмасса трубаларни металл конструкцияларга ётқизишда қўлланилади (102-расм, б).

*СО скобалар ва белбоғли металл полосалар билан маҳкам-*



102-расм. Пластмасса трубалар пакетини осма воситасида пўлат симга (а) ва ПКТ туридаги қисқичлар ёрдамида металл конструкцияларга (б) маҳкамлаш:

1— трубалар, 2— сим, 3— осма, 4— резина қистирма, 5— кабеллар қисқичи, 6— бурчаклик



103-расм. Пластмасса трубалардан тузилган қувурйўллари СО скобаларга (а) ва белбоғли металл полоса ёрдамида маҳкамлаш (б):

1—асос, 2—таянч скоба, 3—СО туридаги скоба, 4—трубалар боғлами, 5—қистирма, 6—дюбель, 7—полоса, 8—белбоғ, 9—полоса, 10—икки қават уралган тасма

лаш (103-расм) усули пластмасса трубаларни айрим ёки тўпلام ҳолда биноларнинг ва иншоотларнинг деворларидан, металл конструкцияларидан ва бошқа элементларидан очиқ ҳолда ўказишда қўлланилади. СО скобалар билан бир комплектда таянч скобалар 2 ишлатилади. Таянч скобалар пўлат полосадан ёки перфорацияланган полосадан тайёрланади, асосга пайвандланади ёки ПЦ-84 пистолет билан отиладиган дюбеллар билан маҳкамланади.

Османнинг тури	П-1	П-2	П-3	П-4	П-5
Қуйидаги диаметри (мм) трубалар сони:					
6	2	4	7	12	18
8	1	2	4	7	10
10	1	1	2	4	7

Пластмасса трубаларни ёки трубалар боғламини ПКТ қисқичлар ёки скобалар билан маҳкамлаш нуқталари ўртасидаги масофа трубанинг ташқи диаметрига ва уларни ётқизиш усулига боғлиқ:

Диаметри, мм	<10	10—25	25—40	>40
Масофа, м;				
горизонтал ётқизишда	0,3	0,5	0,7	0,9
тик ётқизишда	0,5	0,8	1,2	1,5

Сувгаз трубалар ёки электр пайвандланган пўлат трубалардан тайёрланган химояловчи трубалар. Бир химояловчи труба ичидан ўтказиладиган пластмасса трубаларнинг сони уларнинг диаметрига боғлиқ (5-жадвал).

Пластмасса трубаларни химояловчи трубалар ичидан ўтказиш ва фойдаланиш (тортиш, кўздан кечириш, шикастланган жойларини алмаштириш) осон бўлсин учун маълум масофада (лекин кўпи билан 30 м да) тортиш қурилмалари, масалан, электр симлар учун мўлжалланган тортиш (таранглаш) қутилари ўрнатилади.

Химояловчи сув-газ қувурлар тортиш қутиларига заминлаш (ерга улаш) гайкалари ёрдамида бириктирилади, электрпайванд қувурлар эса понасимон ҳалқали нормалланган қисқа

**Битта химяоловчи пўлат труба ичида ётқизиладиган пластмасса трубалар сони**

Химяоловчи сув-газ қувурлар (ГОСТ 3262—75* бўйича белгиланган)	Пластмасса трубалар диаметри, мм			Химяоловчи сув-газ қувурлар (ГОСТ 3262—75* бўйича белгиланган)	Пластмасса трубалар диаметри, мм		
	6	8	10		6	8	10
1/2"	3	1	1	18×1,4	3	1	1
3/4"	5	3	1	25×1,4	5	3	2
1"	10	6	3	33×1,4	14	6	3
1 1/2"	25	16	9	45×2,0	25	16	9
2"	45	25	13	50×2,0	50	30	15

трубалар воситасида уланади. Химяоловчи трубалар тортиш қутиларига ташқи томондан сидирға чөк ясаб пайвандланиши мумкин.

Пластмасса трубаларнинг шикастланмаслиги учун химяоловчи трубаларнинг ён қирралари питирлардан тозаланади. Химяоловчи труба ичига пластмасса втулка жиргизиб қўйиш тавсия этилади. Химяоловчи трубалар кир, қум ва куйиндилардан ҳаво пуфлаб тозаланади, ички ва ташқи томондан эса бўяб қўйилади.

Сув-газ трубалар ўзаро резьбали муфталар воситасида ёки пайвандланган резьбасиз муфталар билан уланади, электрпайвандланган трубалар эса ташқи резьбали муфталар ёки пайвандланган резьбасиз муфталар воситасида уланади.

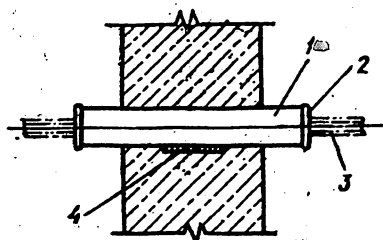
Пластмасса трубалар ўз жойига тўлиқ ўрнатилган химяоловчи трубалар ичига белбоғларсиз киритиб тортилади, шунда пластмасса трубаларни йиғиш ва алмаштириш қулай бўлади.

Химяоловчи трубаларни асбобларга ва аппаратларга 40—60 см дан ортиқ яқин келтирмаслик керак, бу жойларда улар эгилювчан металл енглар билан алмаштирилади.

Химяоловчи трубалар ичидан ўтказилган пластмасса трубаларнинг бирикмалари ва тармоқлари бирлаштириш қутиларида жойлаштирилади, бу қутилар айни вақтда тортиш қутилари ҳам бўлади.

Химяоловчи трубалар деворлар ва ёпмалар орқали уларга маҳкамланган гильза ичидан ўтказилади. Труба билан гильза орасидаги бўшлиқ пахташлак ёки асбест шнур билан зичланади. Пластмасса трубаларни биноларнинг ташқи деворлари орқали ўтказишда пластмасса трубалар билан химяоловчи труба ичиге ички юзаси орасидаги бўшлиқ асбест шнур билан зичланади. Бундай зичламалар деворнинг иккала томонидан ўрнатиладиган тортиш қутиларида ҳам қилинади.

*Эгилювчан металл енглар.* Пластмасса трубалар руҳланган ёки зангламайдиган пўлат лентадан ясалган зич бўлмаган эгилювчан металл енгил ичидан ўтказилади. Енгнинг ичи пахта газлама билан зичланади. Енг бир-биридан кўпи билан 0,6 м



104- расм. Пластмасса трубаларни деворлар ва ёпмалар орқали очик ўтказиш:

1— гильза, 2— втулка, 3— пластмасса трубалар, 4— планка

Ўтқизиш шароитларига қараб, пластмасса трубаларнинг деворлардан ва ёпмалардан ўтиш жойлари очик ва зичланган хилларга бўлинади.

Пластмасса труба ёки бир нечта трубаларнинг очик ўтиш жойлари деворларга ёки ёпмаларга (104-расм) пухта маҳкамланган бир бўлак пўлат труба (гильза)дан иборат бўлади. Гильза 1 нинг ички диаметри пластмасса труба 3 ёки трубаларнинг ташқи диаметридан 10—15 мм га катта бўлиши керак. Гильзанинг иккала томонидан пластмасса втулкалар 2 киргизиб қўйилади. Пластмасса трубаларнинг металлоконструкцияларнинг ва маҳкамлаш деталларининг ўткир қирраларига тегиб шикастланмаслиги учун улар эластик намат қистирмалар билан ҳимояланади. Намат қистирмалар таянчларнинг ёки маҳкамлаш деталларининг иккала томонидан 5—6 мм га чиқиб турадиган қилиб қўйилади.

Ендош биноларни бир-биридан ажратиш зарур бўлганда, шунингдек поливинилхлорид трубалар портлаш ёки ёнғин хавфи бўлган бир хонадан худди шундай бошқа хонага ўтказилганда ва портлаш ва ёнғин хавфи бўлган муҳитли бир хонадан нормал муҳитли бошқа хонага ўтказилганда ташқи деворлардан ўтиш жойлари, шунингдек иситиладиган ва иситилмайдиган хоналар ўртасидаги деворлардан ўтиш жойлари асбест шнур билан зичланади.

Портлаш ёки ёнғин хавфи бўлган бир хонадан худди шундай бошқа хонага ички девор орқали ўтиш жойлари пўлат плита кўринишидаги зичлаштирилган конструкция билан жиҳозланади. Пўлат плитага бириктириш мосламалари ва қистирмалар ўрнатилган. Зичлаштирилган конструкциянинг тuzилиши 33- параграфда батафсил кўриб чиқилади.

### 30- §. ҚУВУРЎУЛЛАРНИ ЎТҚАЗИШДА ТРУБАЛАРНИ БИРИКТИРИШ

Автоматлаштириш тизимлари қувурўулларининг трубалари ажраладиган (иловага қаранг) ва ажралмайдиган қилиб бириктирилади. Ажраладиган бирикмалар трубаларнинг бутунли-

гини бузмасдан ёки уларни айлантирмасдан қисмларга ажратишга имкон беради. Ажраладиган бирикмалар трубаларни асбобларга ва автоматлаштириш воситаларига улашда, трубаларни ўзаро бириктиришда (ўтувчи трубаларни бириктиришда) деворлар ва ёпмалар орқали ўтишда зичланган конструкцияларга, шчитларга, пультларга ва ҳ. к. ларга улашда ишлатилади.

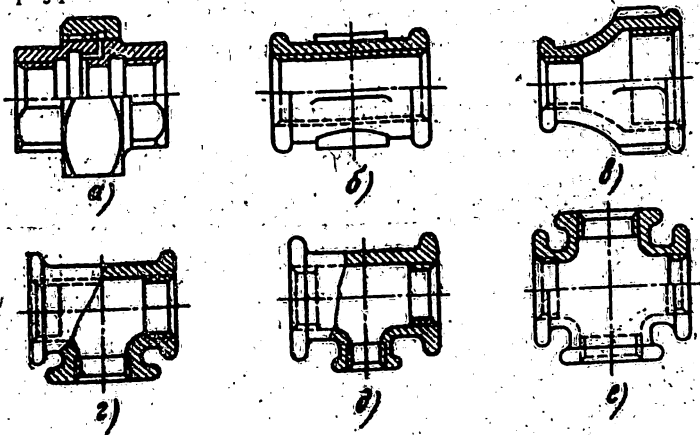
Ажралмайдиган бирикмалар трубаларнинг бутунлигини бузмасдан уларни ажратишга имкон бермайди.

Труба бирикмалари қувурйўлларни ишлатиш жараёнида ташқи куч ва тўлатувчи муҳит босимига чидамли, босим билан ҳаво ва суюқлик ҳайдаб (пневматик ва гидравлик) синашда механик мустаҳкам ва зич бириккан бўлиши бундан ташқари, трубаларни стандарт ва махсус асбоблар билан улаш ва ажратиш ишларини осонлаштириши лозим.

**Ажраладиган бирикмалар.** 1,6 МПа шартли босимга ва температураси 175°C гача бўлган муҳитга мўлжалланган *рухланмаган пўлат* сувгаз трубаларини ажраладиган қилиб бириктиришда пўлат ёки боғланувчан чўяндан ясалган резьбали бириктириш қисмлари, 1,6 МПа гача шартли босимга мўлжалланган шартли тешиги 40 мм бўлган трубалар учун ва 1,0 МПа гача шартли босимга ва энг кўпи билан 175°C температурага мўлжалланган шартли ўтиш тешиги 40 мм дан катта трубалар учун болғаланувчан чўяндан тайёрланган бириктириш қисмлари ишлатилади.

*Рухланган пўлат* сувгаз трубалари рухланган пўлатдан ёки болғаланувчан чўяндан тайёрланган бириктириш қисмлари воситасида уланади (105-расм).

Резьбали бирикмалар резьбага олифга аралаштирилган сурик ёки белила шимдирилган зиғир толаси ёки полимер материаллар ўраб зичланади.



105-расм. Болғаланувчан (кулранг) чўяндан тайёрланган бириктириш қисмлари:

а — гайка, б, в — тўғри йўлли қисқа ва ўтимили муфтлар, г, д — тўғри йўлли ва ўтимили уч йўллик (тройник), е — тўғри йўлли хом



**Мис ва алюмин трубаларни бириктириш ва уларни асбобга ва беркитиш арматураларига улашда кўпинча трубаларнинг оғзини юмалоқлаб бириктириш усули қўлланилади.**

Оғзи юмалоқланган мис трубаларни бириктириш учун заводларда қуйидаги бириктиргичлар тайёрланади:

**тўғри йўлли бириктиргичлар** — бир хил диаметрли иккита труба бириктириш учун ва ўтимли бириктиргичлар — мис трубадан полиэтилен трубага ўтишда ишлатилади;

**панелбоп бириктиргичлар** — панел (переборка) да бир хил диаметрли иккита труба бириктириш учун (тўғри йўлли) ёки мис трубадан чоксиз дўлат трубага ўтиш учун (ўтимли) ва уларни қўшимча гайка ёрдамида панелга маҳкамлаш учун қўлланилади;

**цилиндрик ёки конуссимон ташқи резьбали бириктиргичлар** — цилиндрик ёки конуссимон ички резьбали асбобларга ва аппаратларга бириктириш учун ишлатилади;

**ички цилиндрик резьбали ёки панелбоп ички цилиндрик резьбали бириктиргичлар** — ташқи цилиндрик резьбали асбобларга ва аппаратларга бириктириш учун ишлатилади; панелбоп бириктиргичлар панелга (переборкага) маҳкамлаш учун қўшимча гайка билан жиҳозланган;

**Тўғри йўлли учйўллик (тройник) лар** — бир хил диаметрли учта мис труба бириктириш ва пневматик ростлагичлар йўлида манометрларни ўрнатиш учун ишлатилади.

6,4 МПа босимга мўлжалланган бир хил диаметрли оғзи юмалоқланган мис трубаларни бириктириш учун ишлатиладиган тўғри йўлли бириктиргич 106-расм, а да кўрсатилган. Труба 1 нинг текис кесилган учига ташлама гайка 2 кийгазилиб, труба бўйлаб унинг учидан бир неча сантиметр нарига суриб қўйилади, труба нинг учи конуссимон юмалоқланади ва штуцер 3 га бириктирилади. Штуцерга унинг олтиқиррали қисмини калит билан тутиб турган ҳолда гайка буралади. Худди шу ишлар труба нинг бириктириладиган бошқа учда ҳам бажарилади.

Ташқи диаметри 6 ва 8 мм ли полиэтилен трубаларни ажраладиган қилиб бириктириш учун 0,6 МПа гача босимга мўлжалланган қуйидаги пластмасса бириктиргичлар:

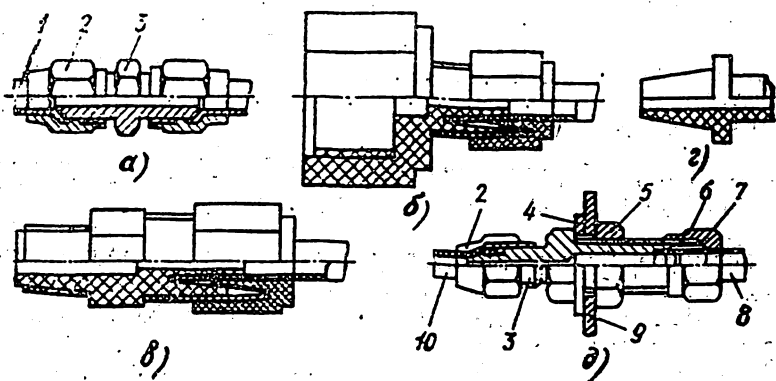
**тўғри йўлли ПБ (полиэтилен бириктиргичлар)** — бир хил диаметрли иккита труба бириктириш учун;

**панелбоп бириктиргичлар** — панелда (переборкада) бир хил диаметрли иккита труба бириктириш учун — тўғри йўлли бириктиргич (ППБ) ёки мис трубадан пластмасса трубага ўтиш учун (ПБМ), шунингдек  $8 \times 1,6$  мм ли пластмасса трубадан  $6 \times 1$  мм ли пластмасса трубага ўтиш (ўтимли бириктиргич) ҳамда уларни панелга маҳкамлаш учун;

**ички резьбали (устига бураладиган) бириктиргичлар (ПБИ)** — ташқи цилиндрик резьбали асбоблар ва аппаратларга бириктириш учун (106-расм: б ва ташқи резьба) учига бураб киргизиладиган бириктиргичлар (ПБТ) — ички конуссимон резьбали асбоблар ва аппаратларга улаш учун (106-расм, в);

**тўғри йўллик учйўллик (тройник) лар** — бир хил диаметрли учта труба бириктириш учун (ПБТ) ва асбоблар ҳамда аппаратларни пневматик ростлагичлар йўлига ўрнатиш учун (ПБТБ) қўлланилади.

Ташқи диаметри 8 ва 10 мм ли полиэтилен трубадарни оғзи юмалоқланган мис трубалар учун ишлатиладиган бирик-



106- расм. Бириктиргичлар:

а — орзи юмалоқлаб кенгайтирилган мис ва алюмин трубаларни бириктириш учун тўғри ёўли бириктиргич, б—г — пластмассада тайёрланган бириктиргичлар (устига бураладиган, ичига бураладиган бириктиргичлар, учлик), д — переборкабоп металл бириктиргичлар; 1— труба, 2, 5, 6— гайкалар, 3— штуцер 4— шайба, 7— ҳалқа, 8, 10— трубалар, 9— переборка

тиргичлар ёрдамида ҳам бириктириш мумкин. Трубага гайка кийгизилади, трубанинг учи электр юмалоқлагичда айлана чиқиқ ҳосил бўлгунга қадар қиздирилади. Труба совигандан кейин айлана чиқиқ гайка ёрдамида бириктиргичнинг штуце­рига сиқилади.

Диаметри 8 мм ли мис ёки пўлат трубадан диаметри 6 ёки 8 мм ли пластмасса трубага ўтиш учун 8×6П ва 8×8П турдаги панел металл бириктиргичлар (106- расм, д) қўлланилади. Бундай бириктиргичнинг бир қисми (штуцер 3, ташлама гайка 2) пластмасса трубага бириктириш, бошқа қисми эса (бириктиргични) панелнинг деворига ёки переборкага маҳкамлаш учун шайба 4 ва гайка 5, шунингдек ҳалқа 7 ва ташлама гайка 6 металл трубага бириктириш учун ишлатилади.

Асбоблар ва аппаратларнинг орзи юмалоқланган мис трубаларни улашга мўлжалланган бириктириш деталларига маҳсус учлик (106- расм, г) ёрдамида пластмасса трубаларни ҳам улаш мумкин.

САДТ (саноат асбоблари давлат тизими) асбоблари ўрнатилган ташқи пневматик ва гидравлик трубаларнинг ажраладиган бирикмаларига қуйидаги талаблар қўйилади. САДТ асбобларини пневматик ва гидравлик импульсли ёки буйруқ узатувчи трубаларга бириктирилувчи ажраладиган металл бирикма деталларининг коррозиябардошлиги бириктириладиган деталларниқидан паст бўлмаслиги даркор.

Атроф-муҳитнинг nisбий намлиги 30—80% бўлганда ажраладиган бирикмалар автоматлаштириш тизимларининг қуйидаги температуралар диапазонида барқарор ишлашини таъминлаши лозим:

Металл трубага:		
металл труба	.....	-60— +120
полиэтилен труба	.....	-15— +50
Полиэтилен трубага	полиэтилен труба бирикмаси	-50— +50

Ажраладиган бирикманинг золдирли пайванд нипелли штурцларини зичлаш учун резина ҳалқалар қўлланилади (ГОСТ 9833—73).

Пластмасса бириктиргичларнинг деталлари полиэтилендан (ГОСТ 16337—77Е) ёки механик ва кимёвий хоссалари жиҳатидан трубаларнинг материалига тенг бўлган бошқа полимер материаллардан тайёрланади.

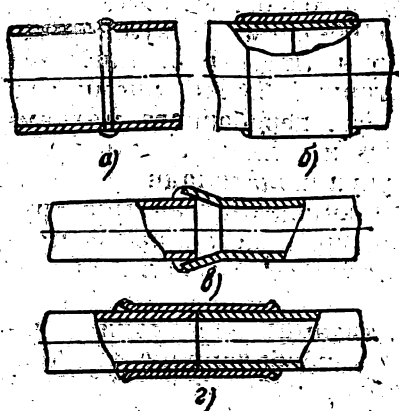
САДТ асбобларини автоматлаштириш тизимларининг трубаларига бириктирувчи ажраладиган бирикмалар иш жараёнида ўз-ўзидан буралиб бўшашмайдиган бўлиши керак.

**Ажралмайдиган бирикмалар.** Пўлат трубалар қалин сувоқли электродлар (масалан, 3—42, 3—42А) билан электр пайвандлаб уланади. Тўғри йўлли жойларда пўлат трубалар ўзаро туташтириб пайвандланади (107-расм, а) ёки трубаларнинг туташтириладиган учларига қийгизилиб, уларга иккала томондан пайвандланган муфта (107-расм, б) воситасида бириктирилади.

Пайвандлаш олдидан трубаларнинг учлари бир-бирига бутун айлана бўйлаб тегиб турадиган қилиб текис эговланади, сўнгра камида 10 мм гача узунликда кир ва зангдан металл ярақлагунга қадар тозланади, трубаларнинг учлари туташти-

рилиб, тишлама қисқичлар ёрдамида маҳкамланади. Уланган жой бўлажак чокнинг айланаси бўйлаб текис жойлашган учта ёки тўртта нуқтада пайвандлаб ёпиштириб олинади. Шундан кейин умумий чок ясаб пайвандланади. Эриган металлнинг труба ичига оқишига ва трубаларнинг ички юзларида металл ғуддаларнинг пайдо бўлишига йўл қўйилмайди. Трубалардаги пайванд чокнинг мустаҳкамлик чегараси труба материалининг давлат стандартларида кўрсатилган мустаҳкамлик чегарасидан кам бўлмаслиги лозим.

*Мис трубалар* фақат қаттиқ кавшарлар масалан, (ПМЦ-54) билан кавшарлаб бириктирилади. Кавшарлаб бириктиришда бир трубанинг оғзи юмалоқлаб кенгайтирилади, унга иккинчи



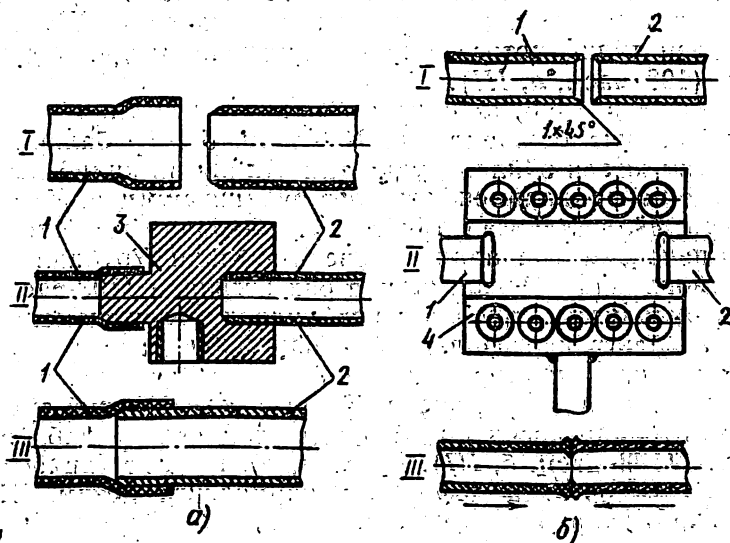
107-расм. Пўлат трубаларни учма-уч туташтириб пайвандлаш (а), муфта ўрнатиб пайвандлаш (б), рангли металллардан тайёрланган трубалар учини бир-бирининг ичига киргизиб, яъни бирининг учини юмалоқлаб кенгайтириб (с) ва муфта ўрнатиб, трубалар учини туташтириб кавшарлаш усуллари (д)

трубанинг учи киргизилади (107-расм, в) ёки муфта ўрна-тиб кавшарланади (107-расм, г). Биринчи усулда трубанинг бир учи трубаларнинг ташқи диаметридан бироқ каттароқ ўл-чамгача юмалоқлаб кенгайтирилади. Иккинчи усулда ички диа-метри бириктириладиган трубаларнинг ташқи диаметрига тенг қилиб мис трубадан муфта ясалади. Трубадан кесиб олинган муфтанинг учлари 107-расм, г да кўрсатилгандек қилиб, бироз керилади.

Кавшарлаш олдидан трубаларнинг учлари металл чўтка билан ёки азотли кислотанинг 10% эритмаси билан тозалана-ди. Трубаларнинг учлари уларнинг орасида 0,5 мм ли тирқиш қолдириб бириктирилади, кавшарланадиган жой газли горелка ёрдамида текис қиздирилади ва унда нурланиш пайдо бўлганда флюс, сўнгра кавшар қўйилади.

Металл трубаларни бириктиришда уларнинг ўқдошлиги таъ-минланиши лозим. Бириктирилган трубалар ўқ чизиқларининг ўқдошлиқдан оғиши трубанинг 1 м ли тўғри қисмида  $\pm 2$  мм дан ошмаслиги керак. Туташтириладиган трубалар деворлари-нинг қалинлигидаги фарқ ёки бир трубанинг бошқа трубага нисбатан четга силжиши деворлар қалинлигининг 10% дан ош-маслиги лозим. Тирқишлар ва ўқларнинг фарқини трубаларни қиздириш, таранглаш ёки қийшайтириш йўли билан йўқотиш маъ этилади.

Юқори малакали пайвандчиларгагина юқори босимли тру-баларни пайвандлаб ажралмайдиган қилиб бириктиришга рух-



108-расм. Полиэтилен трубаларни бир-бирининг ичига киргизиб, яъни бирининг оғзини кенгайтириб пайвандлаш (а) ва трубалар-нинг учини туташтириб пайвандлаш (б):

I — трубаларнинг учларини пайвандлашга тайёрлаш, II — трубаларни қиз-дириш, III — туташтириб пайвандланган жой (пайвандланган-туташма), 1, 2 — бириктириладиган трубалар, 3 — металл оправка, 4 — электрйома-лоқлагич

сат этилади. Бундай пайвандчилар махсус синовдан ўтган ва муҳим пайвандлаш ишларини бажариш ҳуқуқини берувчи гувоҳномага эга бўлишлари лозим. Шу боис бундай ишлар мазкур китобда илова қилинмайди.

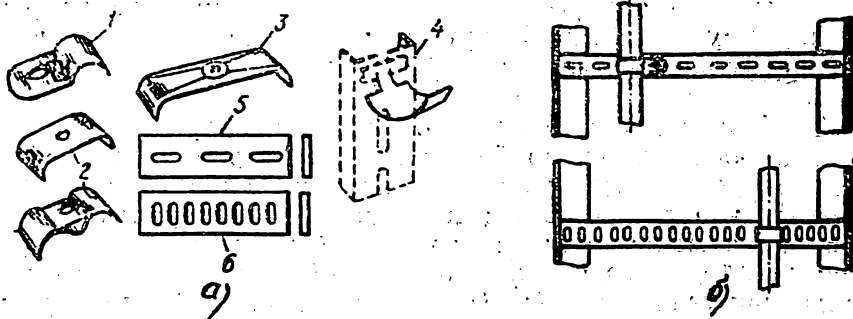
Полиэтилен трубалар бирини иккинчисининг кенгайтирилган учига киргизиб ва трубаларнинг учларини туташтириб пайвандлаб бириктилади. Биринчи усулда (108- расм, а) аввал бириктириладиган трубаларнинг учлари тайёрланади (108- расм, а, I): труба 1 нинг учи бириктириладиган труба 2 зич кирадиган қилиб кенгайтирилади. Трубанинг учини кенгайтириш учун мос диаметрли қиздирилган металл оправка 3 дан фойдаланилади. Кенгайтирилган қисмнинг узунлиги бириктириладиган трубанинг ташқи диаметрига тахминан тенг бўлиши керак. Сўнгра кенгайтирилган жойнинг ички юзаси ва бириктириладиган труба учининг ташқи юзаси махсус металл блокда қиздирилади (108- расм., а, II). Металл блок дастлаб электр плитада ёки кавшарлаш лампасида 220—260°C гача қиздирилади. Қизиш даражасини аниқлаш учун блокка бир бўлак полиэтилен труба тегизилади. Агар полиэтилен эриб, блокнинг юзасида мойли доғ пайдо бўлса, блок етарли қизиган деб ҳисобланади. Труба блокка ёпишиб қолса, блок етарли қизимаган бўлади, труба ёниб, пуфакчалар пайдо бўлса, блок ортиқча қизиган бўлади.

Трубаларни қизиган блокда қиздириб юмшатиш жараёни бир неча секунд давом этади. Шундан кейин иккала труба блокдан бир вақтда чиқариб олинади ва бир трубанинг учи иккинчи трубанинг кенгайтирилган қисмига киргизилади. Шу ҳолатда полиэтилен тўлиқ қотгунга қадар қимирлатмасдан сақлаб турилади (108- расм, а, III).

Полиэтилен трубаларнинг учларини туташтириб пайвандлаш қуйидагича бажарилади (108- расм, б). Трубаларнинг учлари кесим юзаси бўйлама ўққа тик бўладиган қилиб кесилади, акс ҳолда пайвандлаш сифати паст бўлиши мумкин. Мис трубалар учун мўлжалланган труба кескичлардан ёки ўткир чарҳланган пичоқдан фойдаланиш тавсия этилади. Трубанинг учида ички томондан 45° бурчак остида рах кесилади (108- расм, б, I). Бириктириладиган трубаларнинг учлари электрумалоқлагич 4 нинг каналига киргизилади ёки 250—300°C гача қиздирилган металл плитага келтирилади ва 3—4 мм узунликдаги қисми эриб, ҳалқасимон чиқиқ ҳосил бўлгунга қадар тутиб турилади. Сўнгра трубалар енгил босиб бутун айланаси бўйлаб бирлаштирилади (108- расм, б, II). Бунда трубаларнинг бирлаштирилган жойлари ортиқча деформацияланмасдиги лозим. Шундай қилиб бирлаштирилган трубалар камида 2 минут тутиб турилади.

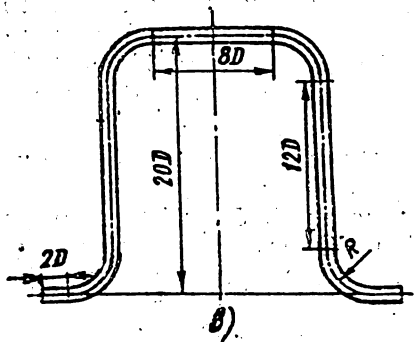
### 31- §. ҚУВУРЙЎЛЛАРНИ МАҲКАМЛАШ

Қувурйўллар деворларга, ёпмаларга ва кўтариб турувчи конструкцияларга трубаларнинг ҳар қандай ҳолатида ҳам пухта маҳкамлай оладиган деталлар билан маҳкамланади (109- расм,



109-расм. Трубалар ва кабелларни маҳкамлаш учун мулжалланган деталлар (а); қувурйўллارни перфорацияланган кўприкка маҳкамлаш (б) ва П-симон силлиқ компенсаторлар (в):

1—3—иккита труба ёки кабелни ва трубалар ёки кабеллар пакетини маҳкамлаш учун мулжалланган бир панжали ва панжасиз скобалар; 4—кабель илмоқлари—осмалари, 5, 6—бўлама ва кўндаланг теликли полосалар,  $D$ —трубанинг ташқи диаметри,  $R$ —трубанинг эгилиш радиуси



а, б). Бундай деталларга бир панжали СО, икки панжали СД, панжасиз БС<sub>2</sub>, панжасиз пакетли БСП скобалар, бўлама ва кўндаланг ясалган (перфорацияланган) полосалар, кабель илмоқ-осмалари ва бошқалар кирadi.

Қувурйўлларни маҳкамлаш жойлари ўртасидаги масофа трубаларнинг материалига, уларнинг диаметрига ва ётқизиш усулига боғлиқ (6-жадвал).

6-жадвал

Қувурйўлларнинг маҳкамланувчи жойлари орасидаги максимал масофалар, м

Қувурлар	Қисмлари	
	горизон-тал	верти-кал
8—14	0,75	1—1,5
22—60	2,0—4,0	3—5,0
мм диаметрли пўлаф қувурлар Мис ва алюминий қувурлар	0,7	1,0

Турли маркадаги ва диаметрли трубалардан тузилган қувур-йўллар умумий кўтариб турувчи конструкцияларга ётқизилганда маҳкамлаш нуқталарининг орасидаги энг кичик масофа танланади.

Трубаларни тармоқланиш, бурилиш жойларида, тиндиргичлар ва бошқа идишлар ўрнатилган жойларда маҳкамлаганда қуйидаги қоидаларга риоя қилинади: трубалар тармоқланувчи қисмлар уланган жойдан кўпи билан 200 мм оралиқда скобалар билан маҳкамланади; қувурйўл берилган жойда маҳкамлаш деталлари трубанинг иккала томонида трубаларнинг иссиқликдан узайишини ўзи ўзини компенсациялай оладиган масофада ўрнатилади; агар тиндиргичлар ва бошқа идишлар маҳкамланмайдиган бўлса, трубалар идишнинг икки томонида скобалар билан маҳкамланади; агар идишнинг бирор томонида бириктириш линиясининг узунлиги 250 мм дан кам бўлса, бундай труба кўтариб турувчи конструкцияга маҳкамланмаслиги керак.

Юқори босим қувурйўллари фақат хомутлар билан маҳкамланади. Юқори босим қувурйўлларини метизсиз (маҳкамлаш деталлари) маҳкамлаш, шунингдек бир нечта трубани битта хомут билан маҳкамлашга рухсат этилмайди. Юқори босим қувурйўлларининг таянчлари (маҳкамлаш жойлари) орасидаги масофа трубанинг ташқи диаметрига боғлиқ:

Трубанинг ташқи диаметри, мм (гача)	15	25	35
Таянчлар ўртасидаги масофа, м.	1,0—1,5	1,5—2,0	2—3

Мис трубалар учун температуралар фарқи 20°C дан, бошқа трубалар учун эса 32°C дан ортиқ бўлганда трубаларнинг иссиқликдан узайишини компенсацияловчи қурилмалар ясаллади. Трубаларнинг иссиқликдан узайишини компенсацияловчи асосий элемент сифатида трубаларнинг бурилиш жойи қабул қилинган. Бунда маҳкамлаш жойлари лойиҳаларда кўрсатилган масофаларда ўрнатилади. Трубаларнинг эгилган жойларида маҳкамлаш скобаларини ўрнатишга рухсат этилмайди. Трубалар қўзғалмас нуқталар ва бурилишлар ўртасида уларнинг узунлиги ўзгарганда силжишига имкон берувчи скобалар билан маҳкамланади.

СНиП 3.05.07-85 га мувофиқ биноларнинг температура чоклари орқали ўтишда металл қувурйўлларга П-симон силлиқ компенсаторлар ўрнатилади (109-расм, в). Бундай компенсаторларда трубанинг эгилиш радиуси  $R$  унинг тўрт ташқи диаметри  $D$  га тенг бўлади. Нишабли ётқизиладиган горизонтал қувурйўлларида П-симон компенсаторлар қувурйўлнинг энг юқори ёки энг паст нуқтаси бўлиб қолмайдиган қилиб ўрнатилади. Шундай қилинганда уларда ҳаво ёки конденсат тўпланиб қолмайди. П-симон компенсаторларни қувурйўлларга бириктиришдан аввал агар бинонинг температура чоки монтаж ишларидан кейин қисқарадиган бўлса, улар керилади ёки

температура чокидаги тирқиш катталашадиган бўлса, сиқилади.

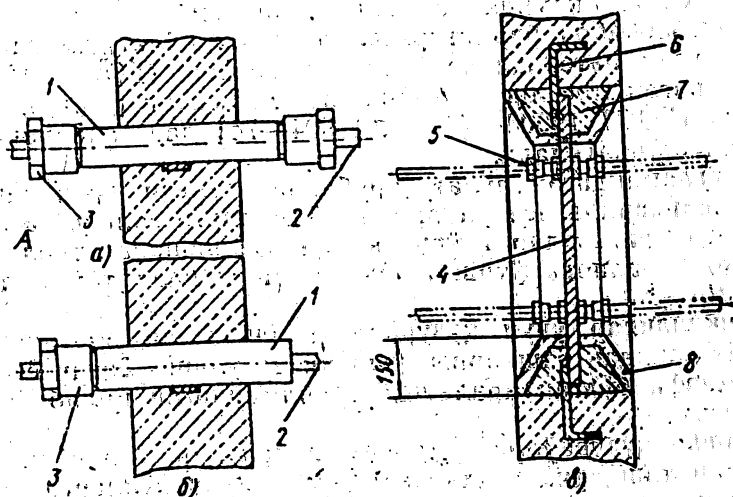
Трубалар ётқизилган конструкцияларнинг туташган жойларида (кўприкчалар ва бошқаларда) трубаларнинг иссиқликдан узайишини компенсацияловчи тирқишлар қолдирилади.

Температура чоки бўлган деворда П-симон компенсаторлар ўрнатилганда трубалар компенсаторларнинг иккала томонида эгилган жойдан 250 мм оралиқда маҳкамланади.

### 32-§. ҚУВУРИҲЛЛАРНИ АЛОҲИДА ШАРОИТЛАРДА УРНАТИШДАГИ ТАЛАБЛАР

Ёнғин ва портлаш хавфи бўлган ускуналар хонаси. Қувуриҳлар ёнғин ёки портлаш хавфи бўлган аралашмалар бу йўллар орқали бошқа хоналарга ўта олмайдиган қилиб ётқизилади. Ёнғин ёки портлаш хавфи бўлган аралашмалар хонасидан худди шундай аралашмалар бошқа хонага ёки ёнғин ва портлаш хавфи бўлмаган аралашмалар бошқа хонага ўтишда қувуриҳлар деворлардаги ва ёпмалардаги зичланган ўтиш жойлари орқали ўтказилади (110-расм).

Якка трубалар учун мўлжалланган зичланган ўтиш жой-



110-расм. П-1 ва В-1 синфга (а) ва В-1а, В-II ва В-IIIа синфга мансуб хоналарнинг деворларидан якка трубаининг ва портлаш хавфи бўлган аралашмалар сақланган хоналарнинг ички деворларидан қувуриҳлар гуруҳининг зичланган ўтиш жойлари (б):

1— гильза, 2— труба, 3— сальник, 4— пулат плита, 5— переборкабоп қис-тирмалар бириктиргич, 6— бурчаклик, 7— 300 маркали бетон, 8— нам торкредитрлаш (А — портлаш хавфи юқори бўлган синфга мансуб хона ёки юқори категорияли аралашмалар бўлган хона)



лари гильзали ва сальникли қилиб тайёрланади. П-1 ва В-1<sup>1</sup> синфга мансуб хоналарда сальниклар ўтиш жойининг иккала томонига ўрнатилади (110-расм, а): В—Iа, VII ва В—IIа синфга мансуб хоналарда сальниклар фақат ёнғин ва портлаш хавфи юқори бўлган хона томонда ўрнатилади. Бир хил синфга мансуб хоналарда эса ёнғин ва портлаш хавфи бўлган аралашмалари анча юқори категория ва гуруҳга мансуб бўлган хона томонда ўрнатилади (110-расм, б). Ҳар қайси гильзанинг ташқи юзасига унинг буралишига ва у орқали труба ни тортганда гильзанинг девордан чиқиб кетишига қаршилик кўрсатувчи планка пайвандланади.

Қувурйўллар гуруҳи (зангламайдиган пўлат трубалардан бошқа)га мўлжалланган зичланган ўтиш жойлари портлаш хавфи бўлган аралашмалар хонасининг ички деворида жойлашганда деворнинг тешигига пўлат плита ўрнатилади. Бу плитага сув-газ қувурйўллари учун қисқа трубалар пайвандланган ёки бошқа қувурйўллар учун переборкали металл бириктиргичлар ва қистирмалар ўрнатилган (110-расм, в). Пўлат плита деворнинг тешигида девор қалинлигига нисбатан симметрик ўрнатилади ва иккала томондан 300 маркали бетон билан зичланади, ҳар қайси цементли қоримшага битумли эмульсия ёки суюқ шиша қўшиб тайёрланган қалинлиги 40 мм ли ҳўл торкрет билан қопланади. Плитани бетон билан суваш баландлиги плитанинг атрофи бўйлаб камида 150 мм бўлиши лозим.

Переборкабоп бириктиргичлар билан пўлат плита орасига ёнмайдиган материаллар асбестли картон (ГОСТ 2850—80\*), куйдирилган мис лист, қалинлиги 0,5 мм ли рухланган пўлат тунука (ГОСТ 19903—74 ёки 19904—74) дан тайёрланган қистирмалар ўрнатилади.

Зангламайдиган пўлат трубалар гуруҳи учун зичланган ўтиш жойларида деворларга ёки ёпмаларга сальник 3 ли (110-расм, а) гильзалар 1 ўрнатилади. Сальниклар турли синфга мансуб хоналарда ўтиш жойларининг иккала томонида ўрнатилади.

Чиқиндилар учун қувурйўллар ёнғин ва портлаш хавфи бўлган зонадан ташқарига чиқиши ва уларга ёнғин ёки портлаш хавфи бўлган аралашма сўрилмайдиган қилиб ўрнатилиши лозим.

Ташқи қувурйўллар. Ишлаб чиқариш бинолари ва иншоотларидан ташқарида ўтказиладиган қувурйўлларга улардан фойдаланиш шароитларига боғлиқ бўлган алоҳида талаблар қўйилади.

Ташқи ускуналардаги очиқ қувурйўллар шамол, муз ва об-ҳаво ёнғингарчиликларига чидай оладиган даражада мустаҳкам бўлиши лозим. Ташқи қувурйўллар атроф-муҳитнинг энг паст ва юқори температураларидан пухта ҳимояланади. Агар атроф-

\* Ёнғин ва портлаш хавфи бўлган ускуналар хоналарининг таснифи «Электр ускуналарни қуриш» қондаларида келтирилган.

муҳит температураси трубани тўлатган моддани музлатиши ёки қуоқлаштириб қўйиши мумкин бўлса, ёки моддадан музловчи компонентни аржатиши мумкин бўлса, қувурйўлларни иситиш учун махсус иситиш трубалари ётқизилади.

Иситиладиган ва иситиш трубаларига совуқ ўтказмайдиган иссиқликни изоляцияловчи қоплама ўралади. Бу изоляцияловчи қоплама сув ва мойнинг парчаловчи таъсирига чидамли, механикавий мустаҳкам, оташбардош, антисептик, енгил, ўрнатиш ва ажратиб олишга қулай бўлиши лозим. Иссиқлик изоляциясини одатда ихтисослаштирилган ташкилотларнинг ходимлари ўрнатади. Бу мақсадда улар заводда тайёрланган иссиқликни сақлайдиган буюмлардан (масалан, минерал пахтали қобиқлар, цилиндрлардан) фойдаланадилар. Ишнинг сифатини автоматлаштириш тизимларини ўрнатаётган ташкилотнинг ходимлари назорат қиладилар. Шунинг учун улар иссиқлик изоляциясига қўйиладиган асосий талабларни билишлари лозим.

Иссиқлик изоляциясининг конструкцияси қувурйўлнинг иш жараёнида назорат қилинадиган барча қисмларига: торайтирувчи ва ажратиб олиш қурилмаларига, конденсация, тенглаштириш ва бошқа идишларига, ажралма бирикмаларига ва тармоқларига, шунингдек маҳаллий ўрнатилган асбобларга осон ва қулай яқинлашишга имкон бериши лозим. Иситиладиган қувурйўлнинг температурасини текшириб туриш учун ҳар 8—10 м дан кейин иссиқлик изоляциясида беркитиладиган тешиклар очилади.

Агар трубалар уларнинг ичини тўлатган модданинг муътадил ҳолатини бузадиган даражада кучли қизиган жойдан ўтадиган бўлса, уларга ҳимояловчи иссиқлик изоляцияси ёпилади. Бу изоляциялар ҳам юқорида келтирилган талабларга жавоб бермоғи даркор.

Ташқи қувурйўллар завод ичидаги транспорт билан шикастланмаслиги учун машиналар ўтадиган йўл устидан 6 м баландда, темир йўлдан эса рельснинг юқори юзасидан камида 6 м баландда ўтказилади.

**Кислородли қувурйўллар.** Автоматлаштириш тизимларининг газсимон кислород билан тўлатиладиган қувурйўллари пўлат ва мис трубалардан ясалади. Кислородли қувурйўлларга кислороднинг кучли кимёвий активлигини эътиборга олган ҳолда, махсус талаблар қўйилади. Агар газсимон кислород оқизиладиган трубаларнинг ички юзасида мой ёки ёғли ва сурков мойи пайдо бўлса, бундай трубалар сувли ювиш эритмалари билан ёрсизлантирилади. Кислород қувурйўлларининг арматуралари ва бирлаштиргичлари ҳам ёрсизлантирилиши лозим.

Азот-кислород станцияларининг цехларида, кислород тақсимлаш пунктларида импульсли қувурйўллар биноларнинг деворлари ёки колонналари бўйлаб, кислород оқадиган технологик трубалар ва ҳ. к. бўйлаб очик ўтказилади, шунингдек бош-

қа қуварйўллар билан биргаликда каналларда ёпиқ усулда ўтказилади.

Импульсли кислород қуварйўлларини каналларда ёнувчи суюқлик, газлар ва қуварйўллари билан бирга ўтказиш, шунингдек кабель каналларида электр ўтказгичлар билан бирга ўтказишга рухсат этилмайди. Қабелли каналларни кесиб ўтишда кислород қуварйўлларини ҳимояловчи трубалар ичидан ўтказилади.

Параллел ўтказиладиган импульсли кислород қуварйўллари билан ёнувчи муҳитли технологик қуварйўллар ўртасидаги оралиқ камида 250 мм, уларнинг кесишиш жойда эса — 100 мм бўлиши лозим. Параллел ўтказиладиган кислород қуварйўллари билан электр йўллари ўртасидаги оралиқ камида 100 мм, уларнинг кесишиш жойида эса камида 50 мм бўлиши керак.

Ташқи кислород қуварйўллари деворлар бўйлаб ва эстакадалардан ўтказилади, кислород қуварйўли билан ёнувчи муҳитли қуварйўл орасидаги масофа камида 250 мм бўлиши керак.

Кислород қуварйўллари температураси 150°C дан юқори бўлган юзаларга яқин ўтказилганда улар орасидаги масофа камида 1 м бўлиши керак.

Кислород қуварйўлларининг трубалари одатда пайвандлаб, кавшарлаб ажралмайдиган қилиб бириктирилади; фақат трубаларнинг усқуналарга, арматура ва асбобларга бириктириш жойлари, тармоқланиш жойлари (учйўлликлар ва тўртйўлликлар воситасида) ва пайвандлаш ҳамда кавшарлаш учун ноқулай жойлар ажраладиган қилиб бириктирилади.

Кислород қуварйўлларининг резьбали бирикмалари сувга аралаштирилган қўроғошинтошни суртиб зичланади. Уларни зифиртола, каноп билан, шунингдек суриқ суртиб ҳамда таркибида мой ва ёғ бўлган бошқа материаллар билан зичлашга рухсат этилмайди.

Бириктиргичлар билан бирга қўлланиладиган қистирмаларнинг материали (асбест картон, паронит, фторопласт, мис, латун ёки зангламайдиган пулатдан тайёрланган ясси, линзасимон ёки овал шаклли қистирмалар) қуварйўлдаги кислороднинг босимиға қараб танланади.

Юқори босимли қуварйўллар. Булар СНиП 3.05.07—85 «Автоматлаштириш тизимлари» талаблари ва махсус технологик йўриқномаларға сўзсиз амал қилган ҳолда лойиҳанинг иш чизмалари бўйича ўрнатилади. Бу ишлар юқори босимли қуварйўлларни ўрнатишнинг бутун даври мобайнида монтаж бошқармаси бўйича буйруқ билан тайинланган масъул муҳандис-техник ходимнинг назорати ва иштирокида бажарилади.

Қуварйўлни йиғиш олдида, трубаларнинг зичланадиган юзалари, линзалар, шаклдор деталлар ва арматура консервация мойларидан тозаланади. Қуварйўлларнинг элементларини ва арматурани бевосита йиғиш олдида барча зичланадиган юзалар керосин билан яхшилаб ювилади ва тоза латта билан

артиб қуритилади. Сўнгра қувурйўл элементлари ва арматура ички юзаларининг тозалиги текширилади ва бу тўғрида зарур далолатнома (акт) тузилади.

Зичлаш линзалари иш температураси 200°C гача бўлган (кислород билан тўлатиладиган қувурйўллардан бошқа) қувурйўлларга ўрнатиш олдидан солидол ёки бошқа қуюқ мой билан мойланади. Бунда трубанинг ичи ифлосланмаслиги керак. Иш температураси 200°C дан юқори бўлган қувурйўлларда ишлатиладиган линзалар ювиб ва артиб қуритилгандан кейин, мой суркамасдан дарҳол ўз жойига ўрнатилади.

Қувурйўлларнинг элементларини ва арматурани лойиҳада кўрсатилган ҳолатга ўрнатиш олдидан йирик қисмлар ва блокларга йиғилади. Трубаларни йиғиб йириқлаштириш ишлари тахта тўшама устида бажарилади. Йиғиш жараёнида бириктирилладиган элементлар белгисининг монтаж схемасига айнан мос келишига алоҳида эътибор берилади. Юқори босим қувурйўлларининг трубалари одатда ажраладиган фланецли ва резьбали бирикмалар ёрдамида йиғиб йириқлаштирилади. Юқори босимли қувурйўлларнинг элементларини йиғиб йириқлаштиришда ва қувурйўлларнинг ўзини ўтказишда ажралмайдиган пайванд бирикмаларни фақат иш лойиҳасида кўрсатилган ҳоллардагина фойдаланишга рухсат этилади. Фланецли бирикмаларни лойиҳалаш ташкилотининг рухсатсиз пайванд бирикмалар билан алмаштириш ман этилади.

Қувурйўлларда фланецли бирикмалар қуйидагича йиғилади: маҳкамлаш шпилькаларининг сони учта бўлганда бирикманинг қийшайиб қолмаслиги учун гайкалар аста-секин навбати билан буралади, шпилькалар сони тўртта бўлиб, улар шахмат тартибида жойлашган бўлса, гайкалар галма-галдан буралади. Шпилькалар буровчи моменти ростланадиган махсус гайка калити билан узил-кесил тортиб маҳкамланади. Шпилькаларни тортиб маҳкамлаш кучи СНиП лойиҳа талабларига мос келиши лозим.

Шпилькаларни тортиб маҳкамлашда фланецларни трубаларнинг ён юзаларига параллел бўлиши ва фланецнинг таянч юзаси билан гайкалар орасида тирқиш бўлмаслиги кузатиб борилади. Фланецнинг параллеллиги ва тирқишнинг йўқлиги андазали шчуп билан текширилади. Шпилькалар узил-кесил маҳкамлангандан кейин фланецли бирикманинг тўғри бажарилганлиги текширилади ва йиғилаётган трубалар ён юзаларининг орасидаги тирқиш ўлчанади. Бирикманинг периметри бўйлаб учта нўқтада ўлчанган бу тирқиш фланецли бирикмаларнинг меъёрий ҳужжатларида белгиланган тирқишга мос келиши лозим.

Линзалар билан зичланадиган фланецли бирикмаларни йиғиш олдидан линзаларга ва трубалар ҳамда арматуранинг зичланадиган юзаларига ишлов бериш сифати текширилади. Линзани жойига ўрнатишдан олдин фланецларга иккита учта маҳкамлаш шпилькалари киргизилади. Шпилькаларнинг резь-

баларига мойграфитли аралашма (вазни жиҳатдан 70 қисм машина мойи ва 30 қисм тангасимон графит аралашмаси) суртилади. Линза ўрнатилгандан кейин трубалар бир-бирига яқинлаштирилади ва линза трубаларнинг ён юзалари орасида фланецлардаги шпилькалар билан сиқилади. Шпилькаларнинг гайкалари юқорида кўрилган маълум тартибда секин-аста бураб ва фланецларнинг параллеллигини вақти-вақти билан текшириб, маҳкамланади.

Трубалар импульсларни олиш жойларига, автоматлаштириш асбоблари ва воситаларига резьбали ёки фланецли ажраладиган қилиб бириктирилади. Бунда фланецли бирикмаларни маҳкамлаш учун таранглаш шпилькалари ўрнига тирак шпилькалар ишлатилади. Тирак шпилькалар ўтирадиган уялар меъёрий ҳужжатларга асосан бажарилади.

Трубаларни ётқизишда, бириктиришда ва импульсларни олиш жойларига бириктиришда зичлаш юзаларининг шикастланишига ва трубалар ҳамда фланецларнинг ифлосланишига йўл қўйилмаслик чора-тадбирлари кўрилади.

Қувурйўлларни ўрнатиш ва улардан фойдаланиш учун қулай шароитлар яратиш учун шартли ўтиш диаметри  $D_y$  60 мм гача бўлган трубаларнинг фланецли бирикмалари таянчдан (маҳкамлаш) жойидан камида 0,3 м,  $D_y > 60$  мм бўлганда эса 0,5 м масофада жойлаштирилади.

Лойиҳада кўрсатилган ажралмайдиган пайванд бирикмалар қуйидаги қондаларга амал қилган ҳолда бажарилади: пайвандлаш олдидан кўпи билан 2—3 соат илгари барча электродлар ва флюслар 220—250°C температурада қурилади;

агар технологик йўриқномага биноан пайвандлаш олдидан трубани иситиш талаб этилса, труба деворининг учта қалинлигига тенг узунликда қиздирилади;

қиздириш пайтида трубаларнинг температураси  $\pm 10^\circ\text{C}$  аниқлаш билан назорат қилинади;

кўп қаватли пайванд чок ҳосил қилинадиган бўлса, ҳар қайси янги қатламни ётқизиш олдидан бундан олдин ётқизилган чок шлак ва сачрандиқлардан тозаланади ва пайвандланмай қолган чала жойлар, дарзлар ва бошқа нуқсонларнинг йўқлиги синчиклаб текширилади.

Паст вакуум қувурйўллари. Бундай қувурйўллар мис трубалардан ясалади, асбобларга эса махсус резина трубалар, масалан, 7889 маркали резинадан (ТУ МХП 38—105881—75) тайёрланган трубалар воситасида бириктирилади. Резина трубаларни ўзаро бириктириш ва уларга беркитиш арматураларини ўрнатишга руҳсат этилмайди, шунинг учун бундай трубалар зарур (қурилиш) узунликда бўлиши лозим. Мис трубалар, арматура ва бириктириш қисмлари бевосита ўрнатиш олдидан лой ва зангдан механикавий усулда тозаланади, сув билан

ювилади, қуритилади ва сиқилган ҳаво ёки инерт газ билан дам бериб тозаланади.

Агар лойиҳада трубаларни, арматурани ва бириктириш қисмларини хурушлаш кўрсатилган бўлса, хурушлашдан кейин ички юзларни дам бериб ва қуришиб, ёғдан бутунлай тозалаб нейтраллаш зарур. Трубалар мой ва чангдан тозаланган иситилган ҳаво (ёки инерт газ) билан дам берилади ва қуритилиди.

Қувурйўллар бошидан охиригача бир хил марка ва диаметрли трубалардан ётқизилади. Трубаларни фақат автоматлаштириш асбоблари ва воситаларига улаш жойларида бошқа маркази ёки диаметрли трубага ўтиш мумкин.

Қувурйўлларнинг трубаларини бириктириш ва уларни асбобларга улаш ишларини пухта бажариб, трубанинг ичига мазкур технологик трубалар ва ускуналар учун белгиланган меъёрдан ортиқ (ташқи муҳитнинг босими таъсирида) ҳавонинг киришига йўл қўйилмайди.

Вакуумли қувурйўлларнинг трубаларини ажраладиган ва ажралмайдиган қилиб бириктириш мумкин.

Ажраладиган бирикмалар фланецли ёки трубали бириктиргичлар билан бажарилади. Фланецли бирикмалар температура —20 дан 130°C гача бўлганда резина қистирмалар билан, температура —75 дан 200°C гача бўлганда эса фторопластли қистирмалар билан зичланади. Фланецлар фланец юзасининг трубанинг ўқиға тиклигини таъминловчи мослама ёрдамида трубаларга кийгизилади. Трубаға кийгизилган фланецларнинг трубадаги ҳолати қисқа пайванд чоклар ясаб қотирилади. Бу ишларни ҳам трубаларнинг туташмаларини пайвандлаган пайвандчиларнинг ўзи бажаради.

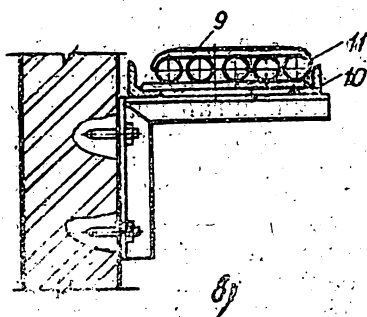
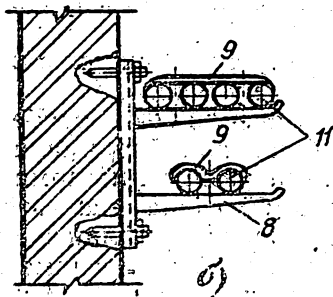
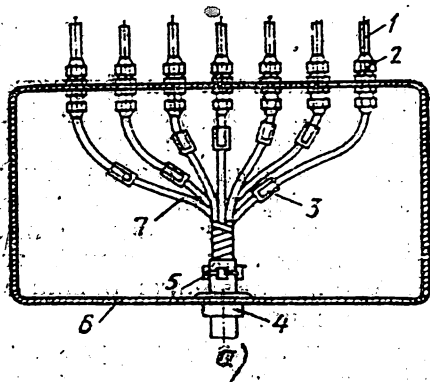
Паст вакуумли қувурйўлларни ажралмайдиган қилиб бириктиришда, улар пайвандлаб ёки кавшарлаб бириктирилади.

10 МПа дан юқори босимли қувурйўлларни ва паст вакуумли (мутлақ босим 4,66 кПа дан юқори) қувурйўлларни ўрнатиш жуда масъулиятли иш ҳисобланади ва бу ишни етарли тажриба ва билимга эга бўлган юқори малакали ишчигина бажариши лозим.

### 33-§. ПНЕВМОКАБЕЛЛАРНИ ЎРНАТИШ

Пневмокабеллар асосан жуда узун магистрал қувурйўлларни ўтказишда қўлланилади. Унча узун бўлмаган яқка қувурйўллар (масалан, ижро механизмларга буйруқ босимини узатиш, технологик ускуна яқинида ўрнатилган бирламчи асбоблардан босим импульсларини олиш учун) алоҳида металл ёки полиэтилен трубалардан ясалади. Бу трубалар бириктириш қутиларига келтирилади ва переборкабоп бириктиргичлар 2 (111-расм а) ёрдамида пневмокабелнинг трубалари 7 га уланади.

Кам каналли (еттита трубали) пневмокабеллар пневматик импульсларни марказий шчитга узатувчи кўп каналли (ўн иккита трубали) магистрал пневмокабелларга тўпловчи ўтиш қути-



111-расм. Йиғиш қутисининг ичида пневмокабелни трубаларга улаш (а) ва зирхланмаган пневмокабелни перфорацияланган токчаларга (б) ва новларга (в) ётқизиш ҳамда маҳкамлаш усуллари:

1— металл труба ёки полиэтилен труба, 2— бириктиргич, 3— ёрлик, 4— втулка, 5— белбоғли полоса, 6— бирлаштириш қутиси, 7— пневмокабелнинг трубаси, 8— точка, 9— скобалар, 10— нов, 11— пневмокабель

ларида металл ёки пластмасса бириктиргичлар ёрдамида бириктирилади.

Магистрал пневмокабелни ётқизиш ва маҳкамлашда электр кабелни ўрнатишдаги ишларнинг айнан ўзи бажарилади (37-параграфга қаранг). Зирхланган ва зирхланмаган пневмокабеллар турли усулларда ётқизилади ва маҳкамланади. Зирхланмаган пневмокабель 11 (111-расм, б) перфорацияланган (тешик-тешик) токчалар 8 га, металл конструкцияларга қутиларда ёки новлар 10 да (111-расм, в) ётқизилади. Кабель ўрнатиш скобалари 9 ёрдамида маҳкамланади. Яқка кабеллар бурчакликларга ётқизирилиб, пўлат полоскалар, боғичлар ёки скобалар билан маҳкамланади. Зирхланган пневмокабель одатда конструкцияларга ётқизилади ёки пўлат арқонларга осилади.

Атроф-муҳит ва ташиладиган муҳит температураси 40°C ва бундан юқори бўлганда пневмокабель горизонтал участкаларда туташ юзаларга ётқизилади. Трассанинг тўғри чизиқли қисмларида бириктириш қутилари ва шчитлар ёнида пневмо-

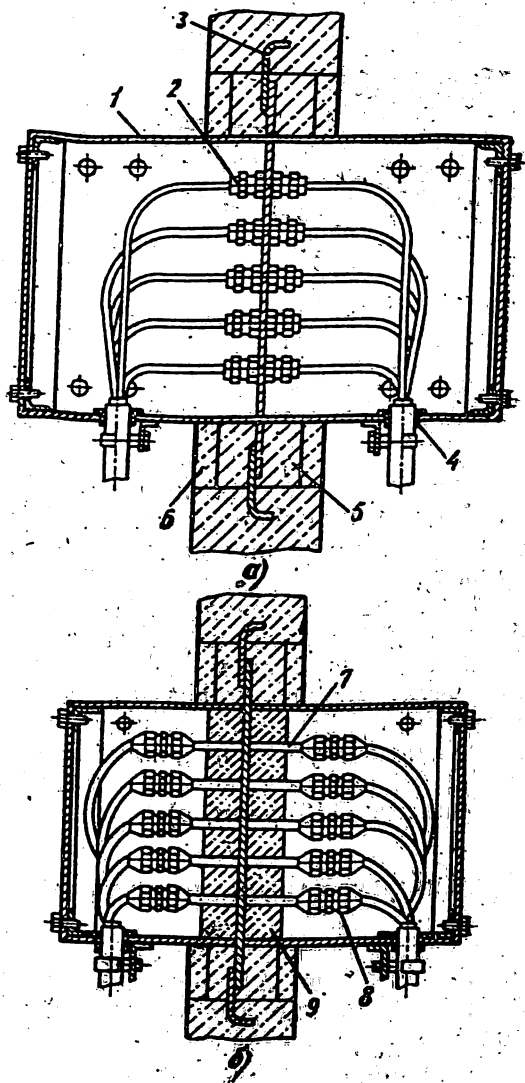
кабель қўзғалмайдиган қилиб қаттиқ маҳкамланади, қолган жойларда эса пневмокабелнинг температурага қараб узунлиги ўзгарганда силжишга имкон яратиладиган қилиб маҳкамланади.

Пневмокабелни бурилиш жойларида маҳкамлаш рухсат этилмайди. Бурилиш чўққиси бўш таянчда ётиши лозим. Пневмокабель бурилиш чўққисидан 0,5—0,7 м масофада бир панжали скоба ёки катта диаметрли хомут ёрдамида эркин жойлашадиган қилиб маҳкамланади. Пневмокабелларни маҳкамлаш нуқталари орасидаги масофа горизонтал участкаларда 0,5—0,7 м, вертикал жойларда эса 1 м дан ошмаслиги керак.

Зирхланган пневмокабелларнинг зирхи ва пневмокабеллар ётқизиладиган металл конструкциялар ерга уланади. Пневмокабеллар ўзаро бириктириш қўтилари ёрдамида уланади.

Пневмокабелларнинг деворлар ва ёпмалар орқали ўтиш жойлари очиқ ва зичланган хилларга бўлинади. Пневмокабелларнинг мўтадил муҳитли хоналарнинг ички деворлари орқали очиқ ўтиш жойлари шу деворга кўмиладиган ва икки учига пластмасса втулка 2 (104-расмга қаранг) ўрнатиладиган гильзадан иборат.

Пневмокабелларнинг зичланган ўтиш жойлари ёндош хоналардан фойдаланиш шароитларига кўра хоналар ўзаро ту-



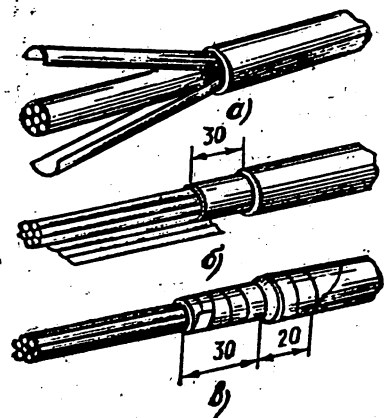
112-расм. Пневмокабелларнинг портлаш хавфи (а) ва ёнғин хавфи (б) бўлган муҳитли хоналарнинг деворлари орқали зичланган ўтиш жойлари:

- 1— плитали қўти, 2— қистирмали бириктиргич.
- 3— бурчаклик, 4— втулка, 5— 300 маркали бетон.
- 6— яамли торкретирлаш, 7— оғзи кенг қисқа труба (патрубок), 8— тўғри ўтишли бириктиргич,
- 9— 100 маркали цементан қоринма



ташмаган бўлганда (масалан, иккала хона ёки уларнинг бирида портлаш ва ёнғин хавфи бўлганда) қўлланилади.

Пневмокабелларнинг портлаш хавфи бўлган муҳитли хоналарнинг деворларидан зичланган ўтиш жойлари (112-расм, а) переборкабоп металл бириктиргичлар 2 билан жиҳозланган пўлат плита билан ёпилади. Пневмокабель пластмасса трубаларининг переборкабоп бириктиргичларга уланадиган учлари пўлат плитага пайвандланган металл қути ёрдамида ҳимояланади. Пневмокабелларнинг ёнғин хавфи бўлган муҳитли хоналарнинг деворларида зичланган ўтиш жойлари ҳам пўлат плита билан ёпилади (112-расм, б). Лекин бу ҳолда



113-расм. ТПО пневмокабелни бўлақларга ажратиш:

а — ҳимояловчи пластик қобиқни кесиб олиб ташлаш; б — амортизацияловчи резина қатлам ва митқал (хом чит) қатламини олиб ташлаш; в — тасма ўраш

переборкабоп бириктиргичлар ўрнига қисқа трубалар 7 ва тўғри ўтишли бириктиргичлар 8 ўрнатилади. Бундан ташқари, пўлат плитанинг иккала томони цемент қоришма билан суваб қўйилади.

Улаш ва бир хонадан иккинчи хонага ўтиш учун пневмокабеллар бўлақларга ажратилади: пластик қобиқ кесиб олиб ташланади (113-расм, а); полиэтилен трубани шикастламаслик учун амортизацияловчи резина қатлам ва митқал (хом чит) қатлами эҳтиётлик билан кесиб, олиб ташланади (113-расм, б); полиэтилен трубанинг очилиб қолган жойлари, амортизацияловчи қатлам ва пластикли қобиқ устидан изоляцияловчи лента ўралади (113-расм, в).

#### 34-§. МЕҲНАТ ХАВФСИЗЛИГИ ТАЛАБЛАРИ

Қувурйўллارни автоматлаштириш асбобларига ва воситаларига ўтказиш ишлари мураккаб ва хавфли бўлганлиги туфайли уларни меҳнат хавфсизлиги талабларига риоя қилган ҳолда бажариш керак.

Трубалар нол белгида эгилади ва кесилади.

Қувурйўллар баландликда ҳавоза ёки эстакадаларда туриб белгиланади.

Қувурйўллارни технологик қувурйўлларнинг эстакадаларига ўрнатишда эстакадага чиқиш ва ундан тушиш ман этилади. Бу мақсадда махсус тагликлар ва нарвонли ҳавозалардан фойдаланилади.

Тагликлар ва ҳавозалар панжаралар билан ўралади ва улар

махсус тайинланган шахслар томонидан акт бўйича техникавий қабул қилингандан кейин фойдаланишга рухсат берилади. Тагликлар ва ҳавозаларнинг (шу жумладан, бирикмалар, маҳкамланган жойлар, тўшамалар ва тўсиқлар) мунтазам кузатиб борилади: ҳар куни смена бошланиши олдидан мазкур объектда монтаж ишларига раҳбарлик қилаётган уста ҳавозалар ва тагликларнинг ҳолатини текширади. Ҳавозалар, тагликлар, эстакадалар ва бошқа муваққат қурилмаларда эҳтиётлик билан ишлаш талаб этилади. Бир тик йўналишда айтилган бир вақтда иккита ёки бир нечта қаватда яхлит тўшамасиз ишлашга рухсат этилмайди.

Тўшамаларни, тагликларни ва арқонларни ўрнатилган ускунага ва технологик қувурйўлларига бевосита маҳкамлаш ман этилади. Қувурйўлларни ёки уларнинг айрим қисмларини узил-кесил маҳкамлагунга қадар уларнинг остида одамларнинг туриши ман этилади. Қиш даврида тўшамалар ва тагликлар устига қум ёки шлак сепилади.

Трубалар блокени ва кўтариб турувчи конструкцияларни баландликка кўтариш, тушириш ва силжитиш ишлари меҳнат хавфсизлиги талабларига қатъий амал қилишни талаб этади.

Баландликда ишлаш ёши 18 дан кам бўлмаган, медицина кўригидан ўтган ва меҳнат хавфсизлиги талабларини ўрганган, махсус гувоҳнома олган шахсларгагина рухсат этилади. Баландликда ишлашга қўйилган шахслар ҳар йили медицина кўригидан ўтади.

1,5 м дан юқори баландликда ишловчилар, агар тўшамалар ва тўсиқлар ўрнатиш имкони бўлмаса, муҳофазаловчи белбоғлар билан таъминланади. Иш юритувчи ёки уста иш бошлаш олдидан ишчига муҳофаза белбоғининг занжири (арқони) ни маҳкамлаш жойларини кўрсатиб беради. Муҳофаза белбоғлари паспорт ва ёрлиқ тахтачаси билан жиҳозланган бўлиши лозим. Паспорти йўқ белбоғлардан фойдаланиш ман этилади. Муҳофаза белбоғнинг карабини мустаҳкам қулфлайдиган пружинали бўлиши лозим. Бўш ёки синган пружинали карабинлардан фойдаланишга рухсат этилмайди. Муҳофаза белбоғлари ҳар 6 ойда 30 Н статик юклама бериб 5 минут давомида синовдан ўтказилади.

Кериладиган тиркама-нарвонлар уларнинг ўз-ўзидан керилиб (очилиб) кетишига йўл қўймайдиган қурилмалар билан жиҳозланиши лозим. Транспорт ва одамлар ҳаракатланадиган жойларга ўрнатилган нарвонлар атрофи тўсилади ва қўриқланади.

Баландликда ишловчилар асбоблар, болтлар, гайкалар ва бошқа майда деталларни ташиш ҳамда сақлаш учун индивидуал яшик ёки халталардан фойдаланиладилар. Пастга асбобларни ёки бошқа бирор нарсени ташлаш ман этилади. Яхма-лакда, 6 баллдан юқори кучли шамолда, қор ёки ёмғир ёғаётганда баландликда қувурйўлларини очиқ жойда ўрнатиш ишлари тўхтатилади.

Қувурйўл билан ишлаб турган электр ўтказгичлар орасидаги масофа энг узун трубалар блоки узунлигидан кам бўлса, қувурйўлни электр кучланиш узилгандан кейин ўрнатишга рухсат этилади.

Поршенли пистолет билан ишлаш жуда хавfli бўлгани учун ишчи меҳнат хавфсизлигининг махсус талабларига риоя қилиши шарт. Иш бажарувчи ўз хавфсизлиги билан бир қаторда ўзи билан ишлаётганларнинг хавфсизлигига ҳам жавобгар бўлади. Пистолетни фақат дюбель қоқиладиган жойда ва у ишга тўлиқ тайёр бўлгандан кейин ўқлаш керак. Пистолетни ўқланган ёки ўқланмаганлигидан қатъи назар ўзига ёки бошқа шахсларга қаратиш мумкин эмас. Баландликда ишлашда пистолет белбоғга мустаҳкам тасма билан боғлаб қўйилади. Бунда тўсиқли мустаҳкам тагликлардан (масалан, ҳавозалар, миноралардан) фойдаланилади. Мустаҳкам турмайдиган нарвонлар ва бошқа мосламалардан фойдаланиб ишлаш ман этилади.

Дюбелни ўткир парчалар сачрайдиган мўрт (масалан, сопол, чўян ва ҳ. к.) ва парчаланиб кетадиган асосларга (гранит, базальт, тобланган пўлат) қоқиш ман этилади. Пистолет отилмай қолганда уни очишга рухсат этилмайди, бунда отиш ричагини 2—3 марта босиш керак. Иккинчи мартасида ҳам пистолет отилмаса, у асосга 20 с давомида босиб турилади, сўнгра ичиний очиб, патрон олиб ташланади.

#### *Билимларни текшириш саволлари.*

1. Етарли даражада зич уланмаган қувурйўлда босим импульсини узатишда ва вакуумни назорат қилишда нималар содир бўлади? 2. Босим импульсининг кечикиши ёки тўхтаб қолишига нималар сабаб бўлади? 3. Қувурйўллар нима мақсадда нишабли қилиб ўрнатилади? Манометрларга, тортиш ўлчагичларга, газоанализаторларга улашда энг кам жоиз нишаблик қандай бўлади? 4. Пластмасса трубаларни, электр ўтказгичлар билан биргаликда умумий кутуда қандай муҳитларда ва қандай талабаларни бажарган ҳолда ўтказишга рухсат этилади? 5. Пластмасса қувурйўллар пўлат симга осиб қандай ўтказилади? 6. ПКТ туридаги қисқичлардан қандай мақсадларда ва ҳолларда фойдаланилади? 7. Пластмасса трубалар деворлар ва ёпмалардан очик усулда қандай ўтказилади? 8. Ажраладиган бирикмалар, ҳамда мис ва алюмин трубаларни бириктириш учун қандай бириктириш қисмларидан фойдаланилади? 9. Полиэтилен трубаларни ажраладиган қилиб бириктириш қандай бажарилади? 10. Қувурйўлларни баландликда тагликлар ва ҳавозалардан фойдаланиб ўрнатишда меҳнат хавфсизлигига қандай талаблар қўйилади?

## **IX б о б.**

### **ЭЛЕКТР УТКАЗГИЧЛАРНИ УРНАТИШ**

#### **35-§. ЭЛЕКТР УТКАЗГИЧЛАРНИ УРНАТИШДАГИ ТАЛАБЛАР**

Автоматлаштириш асбоблари ва воситаларига уланадиган электр ўтказгичлар асбоблар ўртасидаги энг яқин масофа бўйлаб, бурилишлар сонини энг кам қилган ҳолда, деворларга ва ёпмаларга параллел, электр халақитларни пайдо қилмаслик

учун технологик ускуналардан, электр жиҳозлардан, куч ва ёритиш йўлларидадан мумкин қадар нарироқдан ўтказилади.

Электр ўтказгичлар ётқизиладиган жойлар ўрнатиш ва хизмат кўрсатиш учун осон ва қулай бўлиши лозим. Улчаш электр ўтказгичларини ётқизишга алоҳида юқори талаблар қўйилади, чунки ётқизиш қоидалари бузилганда бутун ўлчаш тизимининг кўрсатиш аниқлиги пасайиши ва айрим ҳолларда ишдан чиқиши мумкин.

Агар лойиҳада махсус кўрсатмалар бўлмаса, автоматлаштириш асбобларига ва воситаларига уланадиган металл қобиқли кабеллар бошқа ишларга-мўлжалланган кабеллардан камида 100 мм оралиқда, металлмас қобиқли кабеллар эса, автоматлаштириш асбоблари ва воситаларига уланадиган бошқа кабеллардан камида 50 м оралиқда ётқизилади.

Қайноқ суюқлик билан тўлатилган қувурйўлларга параллел ётқизиладиган электр ўтказгичлар юқори температура таъсиридан ишончли ҳимояланади.

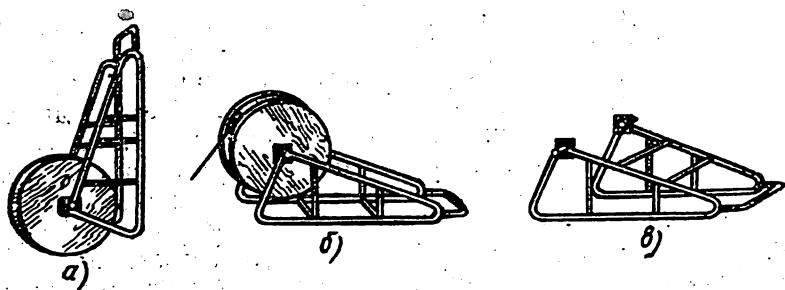
Автоматлаштириш тизимларининг кабеллари ва ўтказгичлари қувурйўллар билан кесишганда уларни қувурйўлдан камида 50 мм, ёнувчи суюқликли трубалардан эса камида 100 мм оралиқдан ўтказиш мумкин. Агар бу талабларни бажариш мумкин бўлмаса кабеллар ва симлар бу жойларда эгатчаларда, изоляцияловчи ёки ҳимояловчи металл трубалар ичидан ўтказилади. Кимёвий актив моддалар оқувчи трубалар билан кесишиш жойларида кабеллар сувгаз қувуридан ясалган гильзалар билан ҳимояланади, гильзалар кўтариб турувчи конструкцияларга маҳкамлаб қўйилади.

Электр ўтказгичлар силкиниш, тебраниш ёки механик шикастланишдан шунингдек нам, емирувчи газлар ва чанглари таъсиридан ишончли сақланади.

Электр ўтказгичларни механик шикастланишдан ва атрофмуҳит таъсиридан ҳимоялаш учун улар қутилар, эгилувчан металл енглар, пластмасса ёки пўлат трубалар ичида ётқизилади. Пўлат трубалар металлни тежаш мақсадида лойиҳада асослаб кўрсатилган ҳоллардагина ишлатилади.

Кабелларни об-ҳаво ҳарорати нолдан юқори бўлганда ўтказиш тавсия этилади. Кабелни калавадан ечиш олдидадан барабани шундай ўрнатиш керакки, кабель барабанининг жағларидаги кўрсатиш белгиларига қарама-қарши томонга ечиладиган бўлсин. Кабелнинг осон ечилиши учун барабанлар махсус домкратларга ёки барабанларни кўтариш ва кабелни ечиш мосламасига ўрнатилади (114-расм).

Қишда кабелларни ечиш олдидадан улар иссиқ хоналарда (температура 5—10°C бўлганда камида 3 сутка, 10—25°C бўлганда эса камида 1,5 сутка) иситилади ёки дайвандлаш трансформаторига уланади. Электр билан иситиш учун барабандаги кабелнинг ички учи очиб, ажратилади, барча томирлар (симлар) бир-бирига уланади ва бу бирикма зич беркитиб қўйилади. Кабелнинг ташқи учи ҳам ажратилиб, пўлат воронкага



114-расм. Кабелли барабанларни кўтариш ва кабелни ечиш мосламаси:

а — кабелни кўтариш учун тик ҳолатга қўйилган мослама; б — кабелни ечиш учун иш ҳолатга қўйилган мослама, в — мосламанинг тузилиши

жойлаштирилади, совуқбардош махсус модда қуйиб тўлатилади ва пайвандлаш трансформаторига уланади. Иситилган кабель электр тармоқдан узилгандан кейин 40 минут давомида барабандан ечиб олиниши мумкин. Кабелни ётқизиш пайтида ташқи муҳит температураси  $-10^{\circ}\text{C}$  дан паст ёки уни барабандан ечиш 40 минутдан ортиқ вақт давом этса, кабель ётқизиш жараёнида иситилади.

Резина изоляцияли поливинилхлорид ёки қўрғошин қобиқли кабелларни, агар атроф-муҳит температураси бундан олдин бир сутка давомида ҳеч бўлмаганда  $-15^{\circ}\text{C}$  ( $-20^{\circ}\text{C}$ ) дан паст бўлмаса, ётқизишдан олдин иситмаса ҳам бўлади.

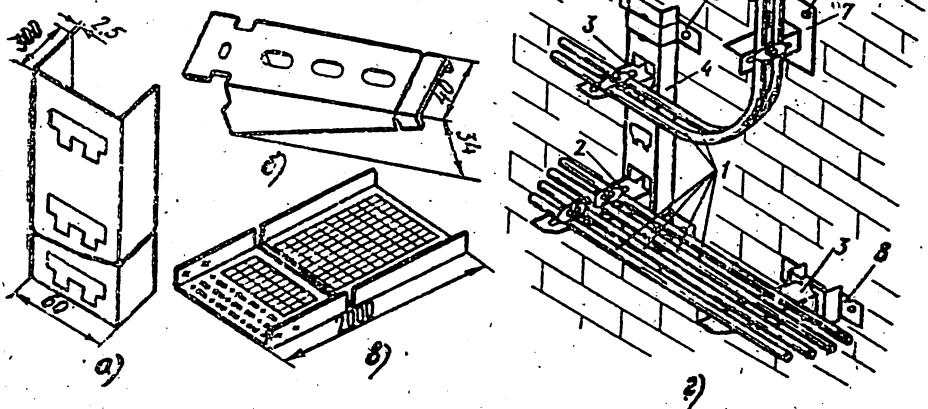
### 36-§. КАБЕЛЛАРНИ САНОАТ ҚОРХОНАЛАРИНИНГ ИШЛАБ ЧИҚАРИШ БИНОЛАРИ ВА ТЕРРИТОРИЯСИ БУЙЛАБ ЁТҚИЗИШ

Ишлаб чиқариш биноларида кабеллар автоматлаштириш асбоблари ва воситаларига очиқ (деворлар, ёпмалар ва устунлар бўйлаб) ва ёпиқ усулларда (каналларда) ётқизилади. Саноат қорхоналарининг территорияси бўйлаб ҳам кабеллар очиқ (эстакадалар ёки кўтариб турувчи конструкциялар) ва ёпиқ (тунелларда ёки бевосита ерда) ётқизилади.

Кабелларни ётқизиш олдидан уларнинг барабанлардаги ҳолати кўздан кечириб текширилади. Сўнгра мегаомметр ёрдамида кабель симлари изоляциясининг бутунлиги текширилади.

Кабелларни ётқизиш учун парфорацияланган металл профиллардан йиғиладиган кўтариб турувчи конструкциялар (115-расм) ва маҳкамлаш деталлари (скобалар, болтлар, гайкалар ва шайбалар) дан фойдаланилади. Якка кабеллар устунларга маҳкамланадиган илмоқ-осмалар 4 та (109-расмга қаранг) ётқизилади.

Горизонтал ёки вертикал ётқизиладиган ташқи диаметри 18 мм дан катта кабеллар камида ҳар бир метр оралиқда таянчда ётиши лозим. Шунда горизонтал тўғри чизиқли жойларга ётқи-



115-расм. Электр ўтказгичларни жойлаштириш-ўрнатиш учун ишлатиладиган металл конструкциялар (а—в) ва кабелларни конструкцияларга ўрнатиш (г):

а — устун, б — токча, в — нов, 1 — кабеллар, 2 — панжасиз скоба, 3 — тешик-тешик токчалар, 4 — устун, 5 — скоба, 6 — дюбель, 7 — кронштейн, 8 — якка токчанинг асоси

зиладиган кабеллар таянчларга маҳкамланмайди, вертикал участкаларда ётқизиладиган кабеллар эса, ҳар қайси таянчга маҳкамланади.

Горизонтал ёки вертикал ётқизиладиган ташқи диаметри 18 мм дан кичик кабеллар камида ҳар 0,5 м масофада таянчда ётиши лозим. Шунда горизонтал тўғри чизиқли жойларда кабеллар бир-икки таянчдан кейин, вертикал участкаларда эса, ҳар қайси таянчга маҳкамланади. Кабелларни ётқизиш ва конструкцияларга маҳкамлаш намунаси 115-расм, г да кўрсатилган.

Кабеллар таянч конструкцияларнинг қандай жойлашганлигидан қатъи назар, бириктириш қутилари, муфталар ва учалари уланган жойлардан қўпи билан 0,5 м масофада маҳкамланади. Зирхланмаган кабелларни маҳкамлашда уларнинг қобиқларини шикастламаслик учун эҳтиётлик билан ушлаш керак. Бу мақсадда таянчлар ва скобалар остига булардан 5—6 мм га энлироқ эластик қистирмалар қўйилади.

Хоналардан ўтадиган поливинилхлорид қобиқли кабеллар кемирувчилар шикастлай олмайдиган жойларга ётқизилади ёки улар қутилар ёки тўрлар билан ҳимояланади. Кабеллар пол ва қаватлараро ёпмалар ичида кабель каналларида ёки трубаларда ётқизилади.

Автоматлаштириш асбоблари ва воситаларига уланадиган кабеллар куч ва бошқа вазифани бажарувчи назорат кабел-

лари билан бир каналлар ва тунеллардан ўтказилганда улар канал ҳамда тунелларнинг қарама-қарши деворларида жойлаштирилади.

Кабель ётқизиш учун ерда хандақ қазиш олдидан геодезистлар трасса йўлини режаллагандан (белгилагандан) кейин монтаж ишларининг раҳбари буютмачининг вакили билан биргаликда, бу трассани қабул қилиб олади. Қабул қилиш жараёнида геодезик режаланган трассанинг лойиҳага мослиги ва унинг қувурийўллар, қудуқлар ва ер остидаги бошқа қурилмалар билан кесишиш жойларининг белгиланганлиги текширилади. Кабелни ётқизиш олдидан хандақ ичи тайёрланади: туби тош, кесак ва қурилиш чиқиндиларидан тозаланади, қалинлиги камида 100 мм тупроқ қатлами ётқизилади; ер остидаги бошқа коммуникациялар ва йўллар билан кесишиш жойларига, ёндош коммуникацияларни таъмирлашда кабелларни шикастламаслик учун асбест цемент ёки бетон трубалар ётқизилади.

Узунлиги 50 м дан зиёд хандақларга кабель ётқизиш ишларини механизациялаштириш учун дастаки ёки электр чиғирлар, 300 м ва ундан ортиқ узунликдаги хандақларда эса кабель транспортёрлари қўлланилади. Кабель транспортёрларига домкратларда битта ёки иккита барабан ўрнатилади, транспортёр хандаққа параллел тарзда аста-секин ҳаракатланиб, узоқлашган сайин кабель барабандан ечила боради.

Кабеллар режаланган ер юзасидан 0,7 м чуқурликда ётқизилади. Айрим ҳолларда мустасно тарихида, кабелларни бино ичига киргизишда, шунингдек уларнинг ер ости ишоотлари билан кесишиш жойларида механик шикастланишдан сақлаш (масалан, трубалар ётқизиш) шарти билан 5 м гача узунликда кабелларни 0,5 м гача чуқурликда ётқизишга рухсат этилади.

Абадий музлаган ёки тропик иқлимли минтақаларда кабелларни ётқизиш чуқурлиги лойиҳага қараб белгиланади. Кабеллар тупроқнинг мумкин бўлган силжишларини ва ташқи муҳит температурасининг ўзгариши натижасида деформацияланишнинг ҳисобга олиб (илонизисмон қилиб), 1—3% захира узунлик ҳосил қилиб ётқизилади.

Кабеллар қобиқ ва изоляцияни шикастламаслик учун қалинлиги камида 100 см ли тупроқ қатлами билан қўмилади. Механик шикастланиш мумкин бўлган жойларда (масалан, тез-тез кавлаб туриладиган жойларда) кабеллар плиталар ёки трассага бир қават кўндаланг терилган қизил гипс билан ҳимояланади.

Ерга ётқизилган кабелларга белгиланган шаклда акт тузилади.

### **37-5. ЭЛЕКТР УТКАЗГИЧЛАРНИ ХИМОЯЛОВЧИ ТРУБАЛАР, НОВЛАР ВА ҚУТИЛАРДА УТКАЗИШ**

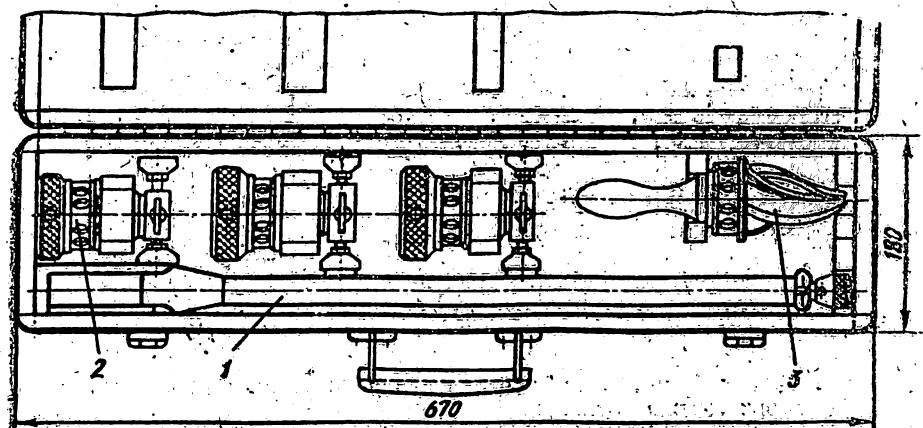
**Пўлат трубалар.** Барча ускуналар ва муҳитларда (портлаш хавфи бўлган жойлар бундан мустасно бўлиб, бунда оддий

сугаз оқувчи пўлат трубалар қўлланилади) очиқ ва ёпиқ ички ҳамда ташқи электр ўтказгичлар учун сугаз оқадиган юққа деворли (енгил) пўлат трубалар ишлатилади. Электрпайванд пўлат трубалардан электр ўтказгичлар сифатида фақат қуруқ, иссиқ, нам ва чангли хоналарда (6-жадвалга қаранг) фойдаланишга рухсат этилади.

Ҳимояловчи қувурйўллар барча мумкин бўлган жойларда йирик блоклар ҳолида ўрнатилади. Йирик блоклар монтаж бошқармаларининг тайёрлаш устахоналарида тайёрланади ва йиғилади. Ҳимояловчи қувурйўллар иложи борича тўғри чиқиқли бўлиши лозим.

Ҳимояловчи трубаларнинг энг катта эгилиш радиуси электр ўтказгичларни ётқизиш турига боғлиқ: электр ўтказгичларни очиқ ётқизишда — трубанинг камида тўрт ташқи диаметрига тенг, ёпиқ ётқизишда эса камида ўн ташқи диаметрига тенг бўлади. Баъзан истисно тариқасида, ёпиқ ётқизилган кабелларнинг ҳимояловчи трубаларини очиш унчалик қийин бўлмаганда, эгилиш радиусини трубанинг олти ташқи диаметрига тенг қилишга рухсат этилади.

Ҳимояловчи трубалар одатда тайёрлаш-ўрнатиш устахоналарида тайёрланади, бироқ айрим ҳолларда (масала, лойиҳада кўрсатилмаган тўсиқдан айланиб ўтишда) бевосита иш бажарилаётган жойнинг ўзида трубаларни қирқиш райберовкалаш ва бошқа ишларни бажариш зарур бўлиб қолади. Сугаз трубаларига резьба кертиш ва райберовкалаш учун шақиллайдиган юритиш дастаси 1 ли (116-расм) асбоб ишлатилади. 1/2", 3/4", 1" ли цилиндрик ёки конуссимон резьбалар кертдиган плашкали олтига ҳалқа (обойма), шунингдек диаметри 2" гача бўлган трубаларнинг ички қирраларидан қириндилар-



116- расм. Трубаларни кесиш ва райберовкалаш мосламаси:

1— юритиш дастаси, 2— ҳалқалар, 3— райбер

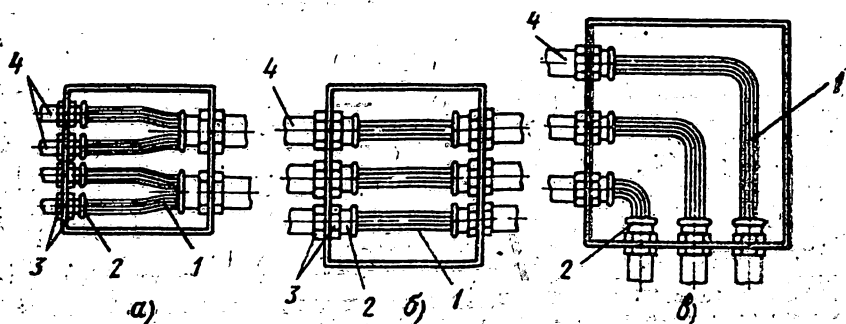


ни олиб ташлаш учун райбер билан комплектланади. Трубага резьба кертиш учун юритиш дастасининг каллагига мос плашкали ҳалқа 2 ўрнатилади. Ҳалқа плашканинг тўғри ўрнатилишини ва унинг ишлов бериладиган трубага нисбатан марказланишини таъминлайди. Трубаларнинг учларини қириндилардан тозалаш учун юритиш дастасига райбер 3 ўрнатилади. Райбер уни ишлов бериладиган трубага киритишда марказлаш учун мулжалланган даста билан жиҳозланган. Трубага ишлов беришда райбернинг босим кучи юритиш дастасига қўйиладиган кучга мутаносиб бўлади.

Ҳимояловчи трубаларнинг ажралмайдиган бирикмалари электр пайвандлаб бажарилади. Трубалар деворининг қалинлиги 2 мм дан ортиқ бўлганда уларни ажралмайдиган қилиб бириктириш барча (портлаш хавфи бўлган хоналардан бошқа) хоналарда рўхсат этилади. Барча ҳолларда пайвандлаш ишлари устқўйма муфтадан фойдаланиб бажарилади. Пулат трубаларни ажралмайдиган қилиб бириктириш технологияси 30-параграфда кўриб ўтилган.

Трубаларни ажраладиган қилиб бириктиришда пулат (ГОСТ 8965-75) ёки болғаланувчан чўяндан (ГОСТ 8943-75) ясалган цилиндрик резьбали бириктириш қисмлари, накатка резьбали тортиш қутилари ва муфталаридан фойдаланилади.

Нам, чанг, зах ва ниҳоятда зах хоналарда ҳамда кимёвий актив муҳитли хоналарда бириктириш қисмлари резьбаларни зичлаб, тортиш қутилари (117-расм) эса трубаларнинг қутилларга кириш жойларини зичлаб ўрнатилади. Трубаларнинг қутилларга кириш жойлари қутилар билан бирга жўнатиладиган сальниклар ёрдамида зичланади. Резьбали бирикмалар олифта аралаштирилган сурик ёки белила суртилган зигир тола ип билан зичланади. Меъёрий муҳитли қуруқ ва иссиқ хоналарда



117-расм. Ҳимояловчи трубалар ичида жойлашган электр ўтказкичларни тортиш қутилари:

а — ўтиш қутиси, б — тортиш қутиси, в — бурчақли тортиш қутиси; 1 — симлар ёки кабеллар; 2 — сальниклар, 3 — гайка, 4 — ҳимояловчи трубалар

бириктириш қисмлари, электр фитинглар ва тортиш қутилари зичланмайди.

Ҳимояловчи қувурйўллар қуруқ хонадан зах хонага ёки иситиладиган хоналардан иситилмайдиган хоналарга ўтишда трубаларда конденсат ҳосил бўлади. Электр ўтказгичлар изоляциясининг шикастланмаслиги учун конденсат чиқариб ташланади. Бунинг учун ҳимояловчи қувурйўллар нишаб қилиб ўрнатилади. Қувурйўлларнинг нишаби маҳаллий шароитларга қараб белгиланади (лекин 1 : 100 дан кам бўлмаслиги лозим). Конденсатни кетказиш учун учйўллик ва тўртйўллик бириктириш қисмларидан ҳам фойдаланилади. Зах ва иситилмайдиган хоналар томонида ҳимояловчи қувурйўлларга сувтўкиш найчалари ўрнатилади, қуруқ ёки иситиладиган хоналар томонида эса ажратиб турувчи зичламалар ўрнатилади.

Очиқ ётқизилган пўлат трубалар скобалар (109-расмга қаранг) ёки хомутлар билан маҳкамланади. Горизонтал ва вертикал жойларда очиқ ётқизилган ҳимояловчи трубаларини маҳкамлаш нуқталари орасидаги масофа трубанинг ички диаметрига боғлиқ:

Трубанинг ички диаметри, мм (гача)	20 (3/4")	40 (1 1/2")	50 (2")
Маҳкамлаш нуқталари орасидаги масофа, м	2,5	3	4

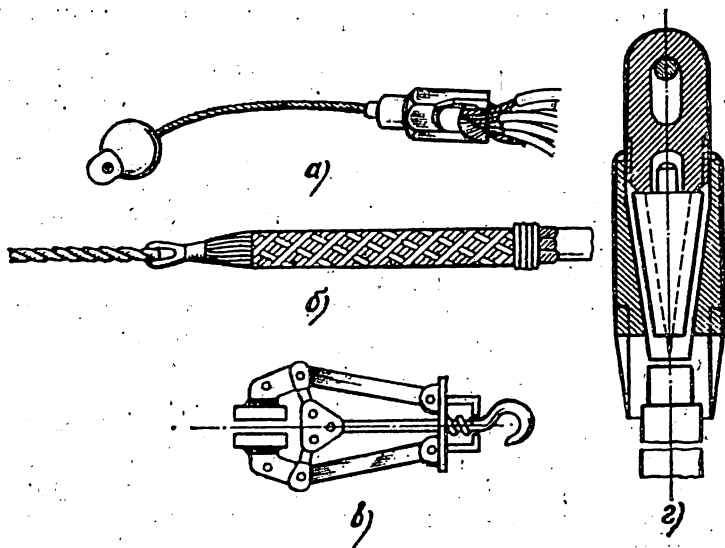
Бундан ташқари, ҳимояловчи трубаларининг ичига олинган очиқ электрўтказгичлар асбоблар, аппаратлар, ижро механизмлар ва ҳ. к. дан кўпи билан 0,8 м масофада ва тортиш қутиларидан кўпи билан 0,3 м оралиқда қўшимча равишда маҳкамланади. Эгилувчан металл енглар ҳар 0,5—0,75 м дан кейин маҳкамланади.

Очиқ ётқизилладиган ҳимояловчи қувурйўллари занглашдан сақлаш учун уларнинг ички ва ташқи юзалари № 117 битум ёки тошкўмирли лок билан бўялади. Шунингдек, скобалар, метизлар, бириктириш қисмлари ва кўтариб турувчи конструкциялар коррозиябардош гальваник қопламали бўлмаса, улар ҳам бўялади.

Симлар тўлиқ ўрнатилган қувурйўллар ичига тортилади. Ётқизилган ва маҳкамланган ҳимояловчи трубаларнинг очиқ учлари электрўтказгичларни киритиб тортиш олдидан трубаларга кир-ифлос нарсалар тушмаслиги учун ёғоч ёки пластмасса тикинлар билан беркитиб қўйилади. Симларни ҳимояловчи трубалар ичидан ўтказишда изоляцияни шикастламаслик учун трубаларнинг учларига пластмасса втулкалар кийгизилади.

Симларни киритиб тортишдан олдин ҳимояловчи қувурйўлнинг ичи ва ташқи юзаси тозаланади, сиқилган ҳаво билан пуфланади, сўнгра унинг ичига тальк пуфлаб киритилади.

Ўрнатилган қувурйўл ичига электрўтказгичларни тортиш сермеҳнат ишлардан бири ҳисобланади. Ҳимояловчи қувур-



118-расм. Электр симларни ҳимояловчи трубалар ичига тортиш учун ишлатиладиган қамрагич (а) кабелни тортиш чигиринининг арқонига боғлаб маҳкамлаш учун ишлатиладиган мослама (б—г):

б — симдан тўқилган қоплама, в — ричагли қисқич, г — конуссимон қисқич

Йўлни ётқизиш вақтида унинг ичига диаметри 1—2 мм ли пўлат сим ёки пўлат арқон киритиб тортилади. Бунда унинг учлари қувурйўлнинг учларидан чиқиб туриши лозим. Сим ёки пўлат арқоннинг трубадан чиқиб турган бир учига сиртмоқ ясалади, бунга трубага киритиб тортишга тайёрланган электр-ўтказгичлар калаваси боғланади (электр ўтказгичлар калавасини тайёрлаш ва калавалаш машинасининг ишлаши 21-параграфда тушунтирилган). Калаванинг учи пўлат симга ёки арқонга боғланади. Агар калавада ўтказгичлар сони кам бўлса, у қўл билан тортилади, кўп бўлса, дастаки чигир ёрдамида тортилади. Ўтказгичларни ҳимояловчи трубалар ичига тортишни осонлаштириш учун махсус қамрагичлардан (118-расм, а) фойдаланиш мумкин. Фойдаланиш ва зарур бўлганда шикастланган алоҳида ўтказгичларни алмаштириш қулай бўлсин учун ўтказгичларни қувурйўлга тортиш жараёнида улар (калава) каноп белбоғлардан бўшатилади.

Вертикал жойлашган ёки горизонтал текисликка 45° гача бурчак остида ўрнатилган ҳимояловчи трубалардаги ўтказгичлар вертикал участканинг узунлиги 20 м дан ортиқ бўлганда тортиш қутиларида ёки электрфитинларда жойлаштириладиган қисқичлар ёки бошқа қурилмалар билан маҳкамланади.

Қувурйўл ичига нам кирмаслиги учун электрўтказгичлар об-

ҳаво қуруқ вақтида тортилади ва тортиш ишлари тугагач, тортиш қутилариининг барча қопқоқлари беркитилади.

**Пластмасса трубалар.** Винипластнинг сувга чидамлилиги, ёнмаслиги юқори механик мустаҳкамликка эгаллиги металл қирқиш станокларида ишлов бериш осонлиги, пайвандлаш ва ямаш мумкинлиги, агрессив муҳитлар таъсирига кимёвий чидамлилиги унинг афзаллиги ҳисобланади. Винипластнинг зарбий таъсирга чидамсизлиги, иссиқбардошлиги пастлиги, температура нолдан паст бўлганда мўрт бўлиб қолиши ва чизиқли кенгайиш коэффициентининг катталиги камчилиги ҳисобланади.

Винипластнинг физика-механикавий хоссалари винипласт трубалардан очиқ электрўтказгичларни қуруқ, нам, зах, жуда зах ва чангли хоналарда, шунингдек кимёвий актив муҳитли хоналарда ёнмайдиган ва қийин ёнадиган деворлар, ёпмалар ва конструкциялар бўйлаб ҳимоялашда фойдаланишга имкон беради. Винипласт трубалар ичига олинган ёпиқ электрўтказгичларни ёнувчан деворлар, ёпмалар ва конструкциялар бўйлаб ўтказганда улар қалинлиги камида 3 мм ли асбест листга ёки қалинлиги камида 5 мм ли сувоқ қатламига ётқизилади. Сўнгра трубалар қалинлиги камида 10 мм ли сувоқ қатлами билан кўмилади.

Хоналарнинг полларидан ўтказилган ёпиқ электрўтказгичлар қалинлиги камида 20 мм ли бетон қоришмаси билан кўмилади.

Ҳимояловчи винипласт трубаларни портлаш ва ёнғин хавфи бўлган хоналарда, болалар ясли ва боғчасида, болалар оромгоҳида, касалхоналарда, биноларнинг чордоқларида, чорвачилик хоналарида ишлатиш, шунингдек, кино-театрлар ва клубларнинг томошабинлар залида ва кинобудкасида очиқ ётқишиш ман этилади.

Винипласт трубалар ётқизиладиган хоналарда атроф-муҳит температураси —20 дан 60°C гача чегарада бўлиши лозим.

Ҳозир винипласт трубаларнинг стандартлаштирилган элементлари ва баъзи ўрнатиш бўюмлари тўплами чиқарилади. Бундай тўпламларга трубалардан ташқари пластмассадан тайёрланган тортиб бириктириш муфтлари ва уламалар (отводлар), зичлаш втулкалари, шунингдек БМК-5К елими кирди. Автоматлаштириш тизимларининг электрўтказгичларини ҳимояловчи винипласт трубаларда ўрнатиш махсус қондаларга мувофиқ бажарилади. Аммо ишларни бажариш усулида жиддий фарқ бор. Винипласт трубаларнинг чизиқли кенгайиш коэффициенти катта бўлгани учун бу трубалар билан иситиш ва иссиқ сув трубалари ўртасидаги оралиқ улар параллел ётқизилганда камида 100 мм, кесишганда эса камида 50 мм бўлиши лозим.

Электрўтказгичлар ҳимояловчи винипласт трубаларда очиқ ётқизилганда қувурйўлларнинг иссиқликдан узайиши уларнинг ўзидаги элементлар (уламалар (отводлар), бурчаклар, «утка-

лар») ҳисобига ва трубаларнинг ўз ўқи бўйлаб эркин силжиши учун трассанинг алоҳида жойларида қўзғалувчан бирикмалар ўрнатиб компенсацияланади. Қўзғалувчан бирикмалар қурилиш асосларига дюбеллар билан маҳкамланадиган клицлар ва металл скобалар билан амалга оширилади, лекин пластмасса трубаларнинг шикастланишига йўл қўймайдиган тадбирлар қурилиши лозим. Якка қувурйўл 103-расм, а да кўрсатилганидек Z - симон металл профилъ ва бирпанжали скобалар ёрдамида маҳкамланади. Трубани шикастламаслик учун скобалар остига прессшпан, резина қўйилади ёки изоляцион лента ўралади.

Қўзғалмас бирикмалар одатда трубаларнинг силжиб кетмаслиги учун уларнинг асбобларга, тортиш ва бириктириш қутиларига кириш жойларида, шунингдек трубаларни вертикал ўтказганда ўрнатилади.

Винипласт трубаларнинг юзаси шикастланганда уларнинг механик мустаҳкамлиги кескин пасаяди, шунинг учун трубаларга ишлов беришда ва ўрнатишда чуқур тирналиш, чизилиш ва ҳ. к. дан эҳтиётлаш керак. Трубанинг шикастланган қисмлари кесиб ташланади. Механик шикастланиш мумкин бўлган жойларда трубалар перфорацияланган новлар ёки бурчакликлардан ясалган олинма тўсиқлар билан беркитилади, трубанинг бетон полдан деворга чиқиш жойида винипласт труба пўлат трубага алмаштирилади.

Винипласт трубалар фақат қуруқ ва чангсиз хоналарда зичланмасдан ажраладиган қилиб бириктирилади. Бошқа ҳолларда улар елимлаб зичлаб ажралмайдиган қилиб бириктирилади. Трубалар об-ҳаво ёғинларидан сақланган, атроф-муҳит температураси 5—30°C бўлган хоналарда БМК-5К елим билан елимланади. Елимнинг 20°C температурда қотиш вақти кўпи билан 4 минут.

Тўплам ҳолида жўнатиладиган винипласт трубаларнинг бир учида қисқа оғзи кенг труба бўлади. Бу жойга трубага бириктириладиган элементлар (трубалар, бурчакликлар) киргизилади. Оғзи кенг қисқа трубалар қўйидаги тартибда елимлаб бириктирилади. Бириктириладиган трубанинг учидаги ташқи юзаси ва оғзи кенг қисқа трубанинг ички юзаси майда жилвир қоғоз билан тозаланади. Елимланадиган юзалар ёғ доғлари ва кирларни кетказиш учун ацетон билан артилади. Тайёрланган юзаларга елим юпқа қилиб бир текис суртилади ва трубанинг тўғри учи қисқа труба оғзига қиритилади. Сўнгра елимланадиган юзалар орасидан сиқиб чиқарилган ортиқча елим кетказилади. Деталлар елимлангандан кейин камида 2 соат қимирлатилмайди, уларни 24 соатдан кейин ташиш мумкин.

**Новлар** (115-расм, в га қаранг). Электрўтказгичларни ва кичик кесимли кабелларни қуруқ ва чангсиз хоналарда очиқ ётқизиш учун тешик-тешик тунукадан новлар ясалади. Симлар ва кабеллар новларга стандартлаштирилган скобалар ёрдамида маҳкамланади. Скобалар металл новдаги тешиклар орқали

ўтказилади. Электрўтказгичлар ва кабелларнинг новлардан чиқиш жойлари ҳимояловчи трубалар ва эгиловчан металл енглар ичига олинади.

Қутилар (30- параграф, 100- расмга қаранг). Лойиҳаларда, одатда, қутиларни энг қисқа йўл бўйлаб ва қопқоқларга ҳамда туйнукларга, шунингдек, электрўтказгичлар ҳамда кабелларни ётқизиш ва тортиш учун қутиларга яқинлашиш осон бўладиган жойларда ўрнатиш назарда тутилади. Параллел ўтказилган қутилар ўртасидаги оралиқ (мм), шунингдек қутилардан биноларнинг конструкцияларигача ва технологик қувурйўлларгача бўлган масофа қуйидагича бўлади:

Параллел ўтказилган қутилар ўртасидаги оралиқ, шунингдек қутилардан бинолар ва иншоотларнинг деворлари, устунлари, эстакадалари ва бошқа вертикал элементларигача бўлган масофа, мм	50
Қутилардан буларнинг остидан ўтган технологик қувурйўлларгача бўлган масофа, мм	100
Қутилардан буларнинг устидан ўтган технологик қувурйўлларгача бўлган масофа, мм	250
Қутилардан буларнинг остидан ва устидан иссиқ қувурйўлларгача бўлган масофа, мм	300

Иссиқ қувурйўлларга параллел ўтказилган ёки уларни кешиб ўтувчи қутилар юқори температуралар таъсиридан экранлар билан ҳимояланади.

Нам хоналарда ва очиқ ҳавода қутилар конденсатнинг оқиши учун нишаб қилиб ўрнатилади. Нишаблик қиймати маҳаллий шароитларга қараб аниқланади (камйда 1:100 бўлиши керак). Нишаб ётқизилган қутиларнинг қуйи нуқталарида конденсатни чиқариб юбориш учун қутининг тубидаги тешикка сувгаз трубасининг узунлиги 0,5—0,6 м ли бўлаги пайвандланади.

Қутилар бир-биридан 2 м масофада жойлаштириладиган таянч (кўтариб турувчи) конструкцияларга ўрнатилади. Таянч конструкциялар асосларга (кўмилган металл қисмларга) пайвандлаб, дюбеллар билан миҳлаб, болтли бирикмалар билан ёки сувоқ билан маҳкамланади. Қутиларнинг ички юзларида айниқса, туташ жойларда ва пайванд чокларда питирлар, ўткир қирралар ва симлар ҳамда кабелларнинг изоляциясини шикастлаши мумкин бўлган бошқа нуқсонлар бўлмаслиги керак. Симлар ва кабеллар тўлиқ ўрнатилган қутиларга ётқизилади.

Кабелларни, айниқса кўп миқдорда параллел ўтказиладиган назорат кабелларини қўлда ётқизишда кўп ишчиларни жалб қилиш талаб этилади. Шунинг учун магистрал кабелларни қутиларга, новларга ёки махсус конструкцияларга ётқизиш ишлари механизациялаштирилади.

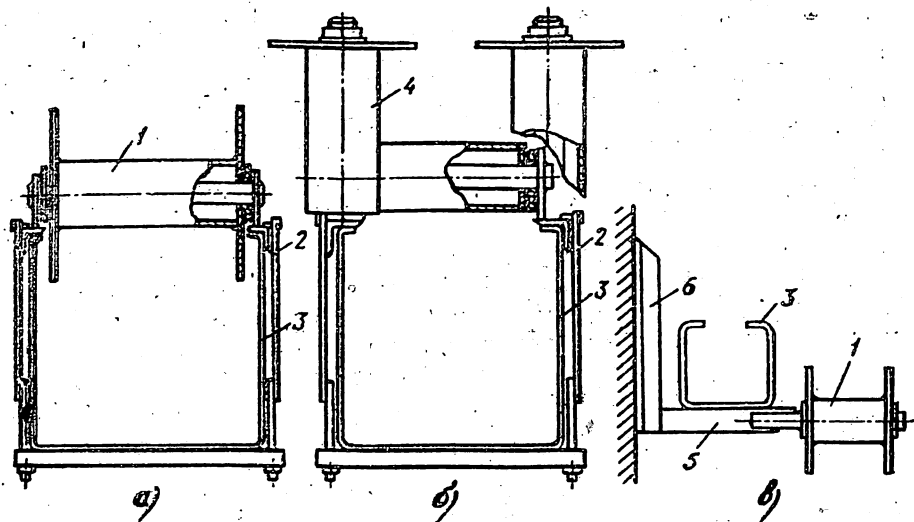
Барабанлардаги кабеллар уларни тортиш кучини камайтирувчи ва шикастланишдан сақловчи электр чиғирлар (тортиш

ва арқонни қайтариш учун мўлжалланган), тўғрига тортиш ҳамда бурчак роликлари ва бошқа мосламалар ёрдамида ечилади ҳамда ётқизилади.

Ётқизиладиган кабелларни тортиш чиғирининг арқонига боғлаб маҳкамлаш ва уларни буралиб кетишдан сақлаш учун сим пайпоқлар, ричагли ёки конуссимон қисқичлар (118-расм, б—г) қўлланилади. Сим пайпоқ кабелнинг учига кийгизилади ва унинг қобиғига камида 500 мм узунликда юмшоқ сим белбоғлар билан мустақкам маҳкамланади. Кабелларнинг ток ўтадиган симларига маҳкамланадиган конуссимон қисқичлар билан бириктириш анча самарали бўлади.

Тўғри тортиш роликлари 1 (119-расм, а) трассанинг тўғри қисмларида кабелларни қутиларга механизациялаштирилган усулда ётқизиб тортишда қўлланилади. Роликлар ҳар 15—20 м дан кейин қути 3 га ўрнатилиб, унга қисқич 2 билан маҳкамланади. Бурчак роликлари трассанинг бурилиш жойларида ишлатилади (119-расм, б).

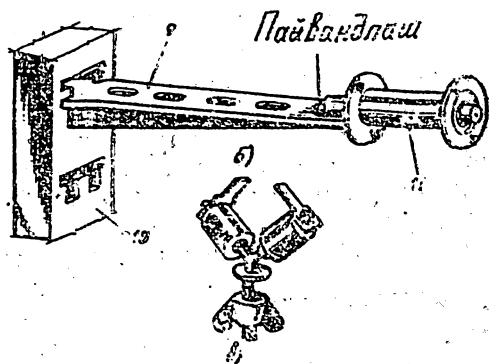
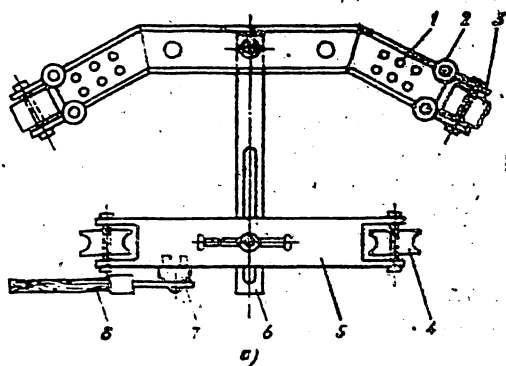
Тўғрига тортиш ва бурчак роликларини қисқичлар ёрдамида бундай ўрнатиш қулай бўлади, чунки кабель бевосита қути устида жойлашади. Лекин ёйилган (барабандан ечилган) кабелни роликлардан олиб қутиларга жойлаш учун роликларни кетма-кет олиб қўйиш керак бўлади. Тўғрига тортиш роликларини консоллар 5 га (119-расм, в) ўрнатишда бу камчилик бўлмайди: ёйилган кабель қутининг ён томонида жойлашган роликларда ётади ва уни қутига жойлаш қийин бўлмайди.



119-расм. Кабелларни қутиларга механизациялаштирилган усулда ётқизиш учун ишлатиладиган роликларни ўрнатиш:

а — тўғрига тортиш роликларини қути устида ўрнатиб маҳкамлаш; б — бурчак роликни қути устида маҳкамлаш, в — тўғрига тортиш роликни консолга маҳкамлаш, 1 — тўғрига тортиш ролиги, 2 — қисқич, 3 — қути, 4 — бурчак ролиги, 5 — консоль, 6 — таянч конструкция

Кабелларни новларга га ётқизишда махсус мослама (120-расм, а) ишлатилади. Бу мослама иккита юриш ғалтаклари 4 га ўрнатилган каретка 5, рама 1 га маҳкамланган вертикал 2 ва горизонтал 3 йўналтирувчи роликлар, пружинали фиксаторлар 7 ва штанга 8 дан иборат. Рама каретка 5 га кронштейн 6 ёрдамида маҳкамланган. Кабель трасса бўйлаб ёйилади, мосламанинг юриш ғалтаклари новнинг борти (чети)га ўрнатилади, кабелнинг бир учи йўналтирувчи роликлар орасидан ўтказилади ва новга қўзғалмайди қилиб маҳкамланади. Штанга 8 ни қўл билан ушлаб, мосламани нов бўйлаб ҳаракатлантирган сари кабелни кўтариб, бевосита новга ётқизилади.



120-расм. Кабелларни ётқизиш учун ишлатиладиган мосламалар:

а — новларга ётқизишда; б — кабелбоп устунларга маҳкамланадиган кронштейнларга ётқизишда; 6 — кабель тоқчасига маҳкамланадиган мослама, 1 — рама, 2 — вертикал йўналтирувчи роликлар, 3 — горизонтал йўналтирувчи роликлар, 4 — юриш ғалтаклари, 5 — каретка, 6 — кронштейн, 7 — фиксатор, 8 — штанга, 9 — кабель ётқизиладиган тоқча, 10 — кабелбоп устун, 11 — тўғрига тортиш ролиги

Кабелни махсус конструкцияларга ётқизишда тўғрига тортиш роликлари 11 қўлланилади. Бу роликлар кабель устунлари 10 га (120-расм, б) ёки бевосита кабель тоқчаси 9 га (120-расм, в) ўрнатилган кронштейнларга маҳкамланади. Кабель трассанинг бошида домкратларга ўрнатилган барабандан трассанинг охирига ўрнатилган электр тортиш чиғири билан ечиб ёйилади. Кабель роликлардан тоқчалар 9 га қўлда олиб қўйилади.

Қутиларга резина ва поливинилхлоридли (жумладан экранланган) симларни, шунингдек зирхланмаган кабелларни ётқизишга рухсат этилади.

Қутиларга ётқизиладиган электрўтказгичлар (100-расм, б га қаранг) тараңланмаган, эркин ҳолатда (чалкашмасдан) ётиши лозим. Горизонтал участкаларда симлар ва кабеллар қутилар ичида маҳкамланмайди, вертикал участкаларда эса қутининг тубига ҳар 50 мм дан кейин ўрнатилган қозиқчалар орасидан «илонизисимон» қилиб ўтказилади. Кабеллар бундай



кутилар 4 да (121-расм, а) трассанинг вертикал ва қия участкаларида планкалар 3 билан қисиб маҳкамланади.

Симлар қутидан унинг туби ёки ён деворларидаги тешиклар орқали, ҳимояловчи трубалар 6 ва эгилувчан металл енглардан фойдаланиб (буларнинг учлариغا пластмасса втулкалар 7 ўрнатилади) чиқарилади.

Ҳимояловчи трубалар қутиларга (ерга улаш гайкалари 5 (121-расм, б) билан бириктирилади. Томчилар тушмайдиган қутиларга трубаларни сидирга чок ясаб пайвандлашга рухсат этилади. Металл енглар қутиларга (101-расм, б га қаранг) ерга уловчи гайкали муфталар ва оғзи кенг трубалар ёрдамида бириктирилади.

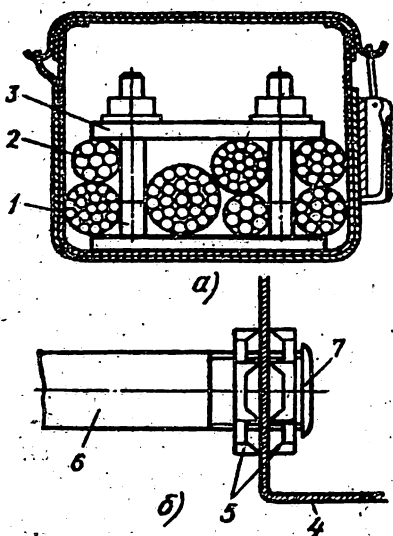
### 38-§. КАБЕЛЛАР ВА СИМЛАРНИНГ УЧЛАРИГА ИШЛОВ БЕРИШ

Электр ўтказгичларни шчитларга, бирлаштириш қутиларига, асбобларга ва аппаратларнинг контактларига улаш учун кабеллар ва симларнинг учлариغا ишлов берилади. Жуда зах хоналарда, ташқи ускуналарда, шунингдек агрессив муҳитларнинг буғлари (кислоталар, ишқорлар, денгиз сувлари ва Ҳ. к. буғлари) билан тўйинган ҳавода симларнинг учлариغا эпоксидли смола билан ишлов берилади (автоматлаштириш тизимларини ўрнатиш ишларида бу усул камдан-кам ҳолларда қўлланилиб, мазкур дарсликда бу ҳақда тушунча берилмайди).

Барча синфга мансуб қуруқ хоналарда симларнинг учлари одатда поливинилхлорид трубалар, изоляцион тасмалар ва бошқа материаллардан фойдаланиб ишлов берилади.

Кабелларни кабелларга бирлаштириш ёки симларни ажраткичли асбобларга улаш учун кабеллар ва электрсимларнинг учлариغا штепселлар ўрнатилди. Симларнинг улаш учун ишлов берилган учлариغا қуйидаги талаблар қўйилди:

кабелларнинг қобиқлари остига ва симлар изоляциясининг остига нам кирмаслиги, шимдирилган қоғоз изоляцияли кабелларда эса мойканифолли таркибнинг оқиб чиқмаслиги учун кабеллар ва симларнинг учлари зичланиши лозим;



121-расм. Кабелларни вертикал қутида қискичлар ёрдамида маҳкамлаш (а) ва ҳимояловчи труба билан қутига бириктириш (б):

1— шпилька, 2— кабель, 3— қисиб планкаси, 4— қути, 5— заминлаш (ерга улаш) гайкаси, 6— ҳимояловчи труба, 7— втулка

кабелларнинг симлари аппаратнинг контактига уланадиган жойда юқори сифатли изоляцияланиши ва улар аппарат контактига пухта бирлаштирилиши лозим;

кабелларнинг қобиқлари ва зирҳлари ерга уланиши керак. Кабелларнинг ишлов берилган учларига маълумотлар ёзилган ёрлиқ боғлаб қўйилади.

Экранланган кабелни штепселга улашда ишлов берилган учларига қуйидаги қўшимча талаблар қўйилади:

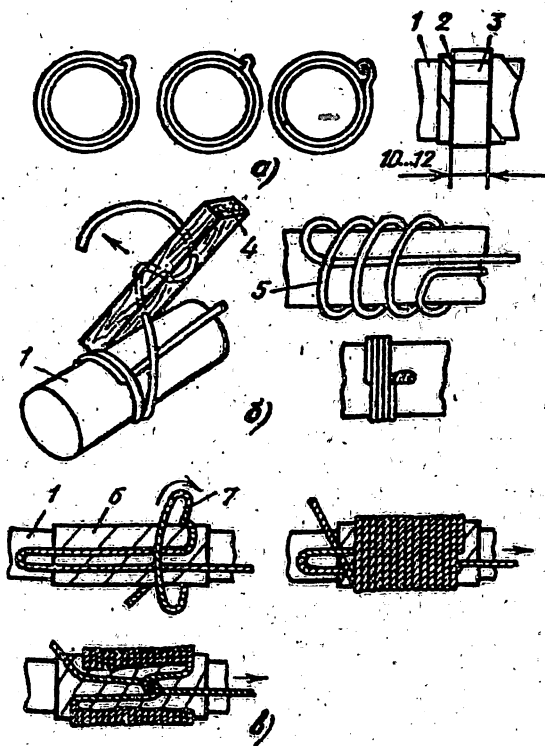
кабеллар ва симларнинг экранловчи қобиқлари штепселларнинг металл корпуслари билан узлуксиз электр занжир ҳосил қилиши лозим;

кабеллар ва симлар штепселнинг корпусига пухта маҳкамланиб, симларнинг штепсель контактларига бирикмаси бузилмайдиган бўлиши керак;

кабеллар ва симларнинг ток ўтадиган томир симлари бири-бирдан ва штепселнинг корпусидан пухта изоляцияланиши лозим.

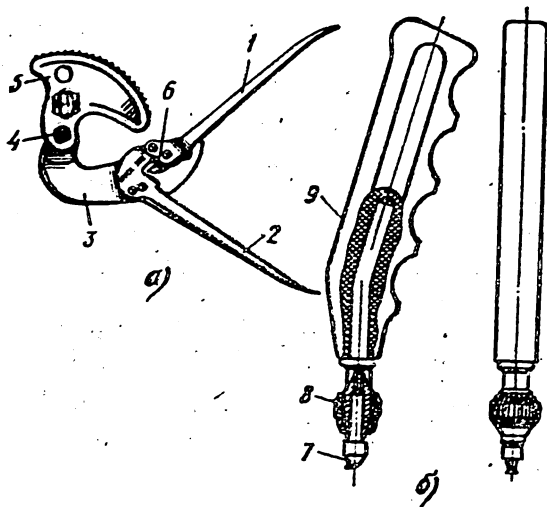
Кабеллар ва симлар трасса бўйлаб ётқизилган ва маҳкамлангандан кейин ҳамда шчитларга ва пульталарга киришлар қурилгандан кейин томир симларнинг учларига ишлов берилади.

Кабелнинг учини очиб, ажратиш. Ҳар қандай кабель симнинг учини тайёрлашдан олдин томир симлар ташқи қопламалар: зирҳ, қобиқ ва белбоғли изоляциядан бўшатилади.



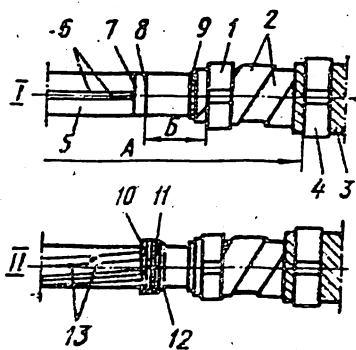
122-расм. Зирҳ тасмадан (а), симдан (б) ва иплардан (в) тайёрланган белборлар:

1—кабель, 2—зирҳ, 3—белбор, 4—белбор ўрашда ишлатиладиган брусча, 5—сим, 6—поливинилхлоридли ёпишқоқ тасма, 7—ип ёки қаноп.



123- расм. НУСК-300 турдаги қайчи (а) НКП-2 пичоқ (б):

1, 2— дастаклар, 3— қўзғалмас пичоқ, 4— ўқ, 5— ҳаракатчан секторли пичоқ, 6— храповикли қурилма, 7— пичоқ, 8— қисқич, 9— даста



124- расм. Кабелнинг учига ишлов бериш учун унинг учини бўлақларга ажратиш: I, II— бажариш босқичлари:

1, 4— зирх тасмадан ёки зангламайдиган (рухланган) пўлат симдан ясалган белбор, 2— зирх, 3— ташқи каноп қоплама, 5— қобиқ, 6— бўйлама кесиклар, 7— 8— айлана кесиклар, 9— каноп ёстиқ, 10— белбор изоляция, 11— белбор, 12— отбортовка, 13— заводда қўйилган изоляцияли томир симлар.

Кабелларнинг учини очиш учун зирх тасма, сим, ип ва ҳ. к. дан тайёрланган турли белбоғлар (122- расм) ишлатилади. Аввал кабелнинг асбоб контактига ёки клеммалар тўпламига-ча етадиган қисми қирқилади. Кабелларни қирқиш учун дастарра ёки НУСК-300 универсал секторли қайчидан (123- расм, а) фойдаланилади. Кабелни ёки симлар боғламини қирқиш учун қайчининг дасталари охиригача сиқилади. Агар кабелнинг қисқа бўлагини қирқиш лозим бўлса, ҳаракатланувчи пичоқ 5 ўзи билан қўзғалмас пичоқ 3 орасида қирқиладиган кабель ёки сим сиғадиган диаметри тешик ҳосил бўладиган ҳолатга ўрнатилади. Агар узун бўлак қирқиладиган бўлса, уни қайчининг пичоқлари орасидаги тирқишга жиргизиш қийин бўлади. Бундай ҳолда ҳаракатчан пичоқ даста 1 ёрдамида илашмадан ажратилади. Қўзғалмас пичоқ қирқиладиган кабелнинг остига келтирилади, сўнгра ҳаракатчан пичоқ ўқ 4 атрофида бурилиб, кабелнинг устига қўйилади. Кабелни қирқиш учун ҳаракатчан пичоқ храповикли қурилма 6 воситасида ҳаракатга келтирилади.

Кабелнинг очиладиган қисмининг узунлигини билдирувчи А чизиқ ёнида каноп қоплама 3 (124- расм, а) устига диаметри 1 мм ли зангламайдиган пўлат симдан эни 10—12 мм ли бел-

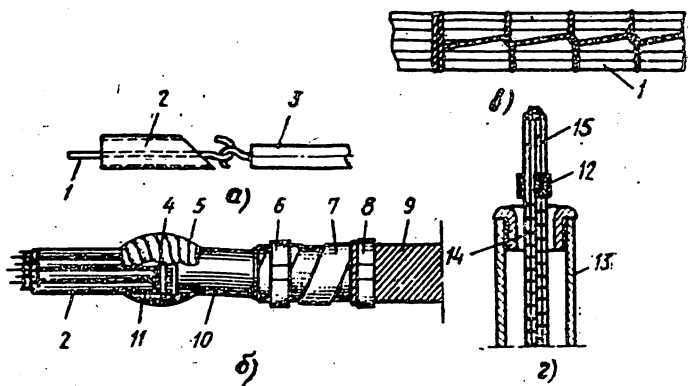
боғ 4 боғланади. Кабелнинг очиладиган қисмидан канопо қоплама олиб ташлангандан кейин канопо қоплама қирқилган жойдан 100 мм оралиқда кабелнинг зирҳи 2 га иккинчи худди шундай белбоғ 1 боғланади. Сўнгра белбоғ 1 дан юқорироқда 3—5 мм оралиқда кабелнинг зирҳи дастарра билан айлана бўйлаб қирқилади ва очиладиган қисмдан олиб ташланади. Шундан кейин қобиқ 5 дан канопо ёстиқ 9 ва қоғоз тасма ҳам олиб ташланади. Кабелнинг қобиғи битумдан тозаланади, бензинга ҳўланган латта билан ишқалаб артилади ва бошқа латта билан артиб қуритилади.

Белбоғ 1 дан Б масофада (кабелнинг учига қуруқ ишлов беришда Б-40 мм) биринчи айлана устқўйма 8, ундан 10-мм оралиқда иккинчи айлана устқўйма 7 ясалади, сўнгра бир-биридан 8—10 мм оралиқда иккита бўйлама устқўйма 6 қилинади. Сўнгра қобиқнинг бўлакчаси, бунинг кетидан қобиқнинг ўзи яси жағли омбир билан олиб ташланади.

Ташқи диаметри 12—33 мм электр кабеллар (шунингдек, ташқи диаметри 22—38 мм ли пневмокабеллар) нинг резина ва поливинилхлорид қобиқларини махсус НКП-2 пичоқ (123-расм, б) билан кесиб олиш анча қулай бўлади. Пичоқ 7 нинг махсус майдончали тиғи кабель қобиғининг остига кабель томир симларининг изоляциясини шикастламаслик учун иш вақтида шу изоляцияга таянадиган қилиб киритилади. Цангали қисқич 8 тиғни керакли ҳолатда тутиб туради, бу эса пичоқни икки томонлама: «ўзига тортиб» ва «ўзидан четлатишга» имкон беради. Шундан кейин кабелнинг томир симлари 13 дан (124-расм, б) металл ёки газлама (қоғоз) қобиқ олиб ташланади. Кейин белбоғ изоляция 10 нинг устига пишитилган иплардан бир қават белбоғ (бандаж) 11 қўйилади. Кейинги бажариладиган ишлар кабелнинг учига ишлов бериш турига боғлиқ.

Кабель ва симларнинг учларига қуруқ ишлов бериш. Кабеллар ва симлар томир симларнинг резина ва поливинилхлорид изоляциялари поливинилхлорид трубкалар ёки тасмалар билан ҳимояланади, чунки резина изоляция атроф муҳит (қуёш нури, температура, ҳаводаги кислород) таъсирида эскиради, полиэтилен изоляция эса ёнувчан материал ҳисобланади.

Дастанинг ташқи қисмида жойлашган томир симлар учун трубкаларнинг учлари 25—30° бурчак остида кесилади. Трубкалар 2 (125-расм, а) томир симларга кийгизилади. Бунда трубканинг бурчак остида кесилган учи томир симларнинг ўрамига ча этиш лозим. Томир симлар билан уларга кийгизилган поливинилхлорид трубкалар 2 орасидаги бўшлиқ № 2 лок билан тўлатилади. Сўнгра томир симларга қобиқнинг ён юзасидан бошлаб 20 мм кенгликда диаметри 1 мм ли пишитилган канопо болбоғ 11 (125-расм, б) билан ўралади ва № 1 лок суркалади. Шундан кейин кабелнинг ўралган (тайёрланган) жойига ёпишқоқ поливинилхлорид тасма 3—5 қават қилиб, ҳар қайси ўздан олдинги ўрам устига 50% га қоплаган ҳолда ўралади. Бун-



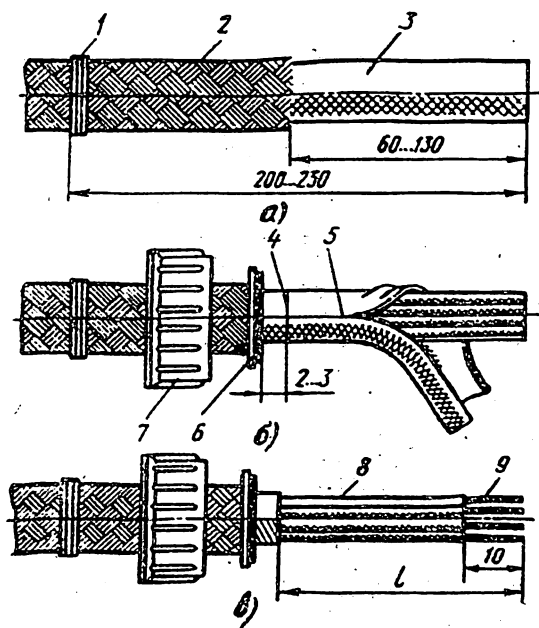
125-расм. Резина изоляция томир симлардан тузилган кабель (а, б) ва симларнинг учларига (в, г) қуруқ ишлов бериш:

а — поливинилхлорид трубкани томир симларга кийгизиш, б — кабелнинг учини очиб ажратиш, в — симлар боғламга канопо ўраш, г — симларнинг трубадан чиқарилган учига ишлов бериш; 1—пўлат сим, 2—поливинилхлорид трубка, 3—томир сим, 4, 5—резина аралаштирилган газлама ва поливинилхлорид тасма ўрамлари, 6, 8, 11, 12—белбоғ (бандаж)лар, 7—зирх, 9—ташқи қоплама, 10—қобиқ, 13—ҳимояловчи трубка, 14—трубканинг учига кийгизиладиган втулка, 15—симлар боғламини

дай ўрам 5 нинг эни 50 мм бўлиб, у қобиқнинг учига камида 30 мм етмаслиги лозим.

Симларнинг учига қуруқ ишлов бериш қийин эмас. Бир ёки икки томир симли симнинг учларига ишлов бериш белбоғларни бакелитли лок билан намлашдан иборат. ПРН, ПВ ва ПРТО турдаги бир томирли симлар дастаси текислаб тўдаланади ва узунлиги бўйлаб канопо билан ўраб боғланади (125-расм, в). ПРН ва ПВ симлар дастасининг ҳимояловчи труба 13 дан (125-расм, г) чиқарилган қисмида диаметри 1,5—2 мм ли пишитилган каноподан эни 20—25 мм ли белбоғ (бандаж) 12 қўйилади ва симларнинг трубадан чиқиш жойида изоляциясини ҳимоялаш учун пластмасса втулка 14 ўрнатилади. ПРТО симлар дастасига аввал пишитилган иплардан, сўнгра пишитилган канопо белбоғ ўралади, бунинг ўстига эса поливинилхлорид тасма ўралади.

Штепселларда кабелларнинг учига ишлов бериш. Экранланган кабелнинг учини очиш 126-расм, а да кўрсатилган. ПРН туридаги цилиндрик ажратгичларда узлуксиз экран штепсель корпусини кабелнинг экранловчи тўқимасига кавшарланган тунука шайба 6 га (126-расм, б) туташтириб ҳосил қилинади. Экранланган кабель штепселга маълум тартибда киритилади. Кабелнинг очилган учига мис симдан муваққат белбоғ 1 ўрнатилади ва гайка 7 кийгизилади, сўнгра тўқимани штепселнинг корпусига маҳкамлаш учун шайба 6 кийгизилади. Шайбани тўқиманинг кесилган жойидан 10—15 мм оралиқда ўрнатиб, тўқиманинг симлари очилади ва шайбага қайириб қўйилади, ва унга ПОС-61 кавшар кавшарлаш ёғи билан кавшарланади.



126-расм. Экранланган кабелнинг учини очиш:

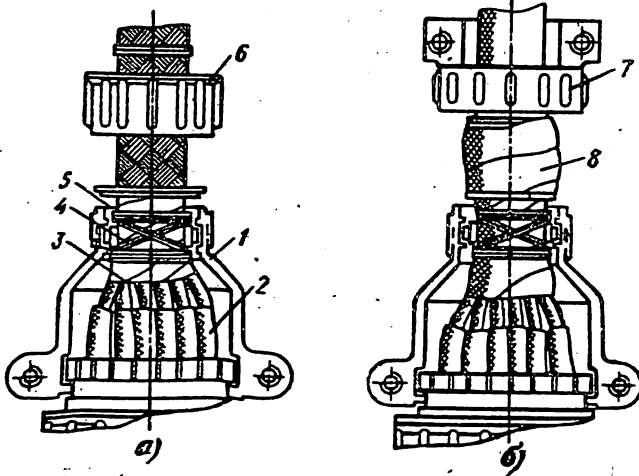
а — экранни олиб ташлаш, б — қобиқни олиб ташлаш, в — кабелнинг очилган учи; 1 — вақтинчалик ўрнатилган белбоғ, 2 — экран, 3 — кабелнинг қобири, 4, 5 — айлана ва бўйлама кесиклар, 6 — шайба, 7 — гайка, 8, 9 — изоляцияланган ва яланғочланган томир симлар

ди, шундан кейин ҳар бир контактнинг қуйругини кавшарлаш лампаси билан қиздириб, унинг ичидаги кавшар суюлтирилади, томир симнинг оқартирилган учи ўзининг уясига киритилади. Бунда томир симнинг изоляциясини шикастламаслик мақсадида изоляция қуйруққа 1—2 мм етмасдан кесилади.

Шундан кейин сим тўқимага кавшарланган шайба кабель бўйлаб 25—30 мм га сурилади. Томир симларни текислаб, улар тахминан ўзаро тенг икки қисмга ажратилади ва орасидан поливинилхлорид трубка кийгизилган штифт 4 ўтказилади. Штифтни қобиқнинг кесилган жойига мумкин қадар яқинлаштириб, томир симлар штифтга сиқилади ва кавшарланган томондан бошлаб, темир симлар дастаси ёпишқоқ поливинилхлорид тасма билан бир қават қилиб ўралади. Бунда ўрам 3 қобиқ ёки резина тасманинг устини 10—15 мм қоплаб туриши лозим. Штифт пишитилган ип белбоғ 5 билан маҳкамланади, белбоғга лок ёки БФ елим қопланади ва турли шайба поливинилхлорид тасма ўрамининг устига келтирилади. Кабелнинг ишлов берилган учи ажратгич бўлаклари 1 нинг бирига ётқизилади, штифтнинг учлари шу бўлакдаги тешикларга киргизила-

Симларнинг учлари шайбаларнинг четларига тенг қилиб кесилади.

Томир симларнинг учлари 10—11 мм узунликда изоляциядан тозаланади ва оқартирилади. Бунинг учун томир симларнинг учлари спирт-канифолли флюс билан қопланади ва суюлтирилган кавшарли идишга ботирилади, 5—7 секунд давомида тутиб турилади, сўнгра чиқариб олиниб, совитилади. Ажратгичнинг оғзи кенг қисқа қувури (потрубоги) иккита винтни бураб бўшагиб, икки бўлак 1 га (127-расм, а) ажратилади, томир симлар контактларнинг қуйруқларига кавшарланади. Кавшарлаш олдида контактларнинг қуйруқлари кавшар билан ўлатилади ва совитиб қотирилади.



127-расм. Экранланган кабелнинг (а) ва экранланмаган кабелнинг (б) учини РРН ажратгичга жойлаб ишлов бериш:

1— ажратгичнинг ярим бўлаги; 2— поливинилхлорид трубка, 3— поливинилхлорид тасма ўрами, 4— штифт, 5— белбоғ (сандаж), 6— экранловчи гайка, 7— қисқичли гайка, 8— юпқа резина ўрами

ди. Томир симларининг ажратгичнинг бўлагиди яхши жойлашганлиги текширилади ва ажратгичнинг иккинчи бўлаги қўйилиб, улар иккита винт билан бириктирилади. Экранловчи гайка 6 охиригача бураб маҳкамланади ва тўқиманинг муваққат белбоғи олиб ташланади.

Экранланмаган кабелнинг учига ишлов беришда бажариладиган ишлар ва уларнинг тартиби экранланган кабелдагига ўхшайди. Бунда экранга ишлов берилмайди (127-расм, б), аммо қўшимча бажариладиган иш кабелни қисқичли гайка 7 билан маҳкамлашдан иборат: қисқа қувурнинг иккала ярми кабелга ўрнатилиб, бир-бирига бириктирилгандан кейин қисқич ётган жойга юпқа резинадан 25—30 мм кенгликда бир неча қават ўрам 8 ўралади, ўрам поливинилхлорид тасма билан маҳкамланади ва гайка 7 бураб қотирилади.

Баъзи ҳолларда симлар ва кабелларнинг ишлов берилган учларини штепселларга зич ўрнатиш талаб этилади. Бунинг учун А туридаги штепсель (128-расм) қўлланилади. Ташқи диаметри 10—12 мм ли сим ва кабелларнинг учига ишлов беришда втулка 1 нинг устига ва сим ёки кабелга 50 мм узунликда ёпишқоқ поливинилхлорид тасма 2 (126-расм, а) ўралади. Сўнгра ип белбоғ 3 ўралади ва унга лок ёки БФ елим шимдирилади.

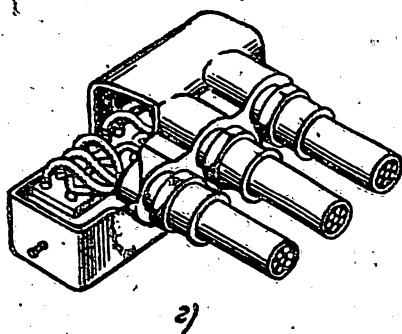
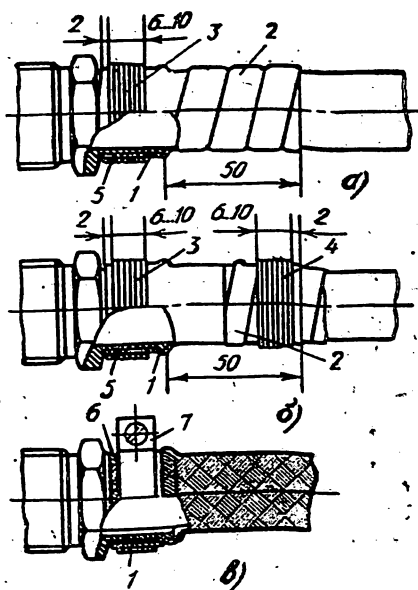
Ташқи диаметрининг қандай бўлишидан қатъи назар, сим ва кабелларнинг ишлов берилган учи поливинилхлорид ёки резина трубка 5 (128-расм, б) ёрдамида зичланади. Бунда

трубка втулка 1 нинг бутун узунлиги бўйлаб кийгизилади ва ёпишқоқ поливинилхлорид тасма 2 икки қават қилиб ўралади (бунда 15—20 мм сим ёки кабель ҳам қўшиб ўралади). Сўнгра ипдан белбоғлар 3 ва 4 яса-лади ва уларга лок ёки БФ ёлим шимдирилади.

Экранланган сим ёки ка-белни зичлаш талаб этилса, бу ҳолда экран 6 (128-расм, в) втулка 1 нинг бўйнига яқинлаштирилади, 15—20 мм га бурилади ва хомут 7 билан маҳкамланади ёки диаметри 0,5—0,8 мм ли мис симдан 6—10 мм кенгликда белбоғ ясалади. Экраннинг хомут ёки белбоғ остидан чиқиб турган учлари қирқиб ташланади.

Иссиқда қисқарувчи труб-калардан фойдаланиш. Тем-ператураси —50 дан +60°С гача бўлган ва қуёш нурла-ри бевосита таъсир этмай-диган хоналарда фойдала-ниш учун иссиқда қисқарув-чи материалдан тайёрланган трубкалар ишлатилади. Бун-дай трубкалар ўрнатилиш олдидан чўзилади ва радиа-цион нур тарқатгичда ра-диацион ишлов берилади, шунда улар чўзилган ҳолат-да қолади. Иссиқда қисқа-рувчи трубка (ИҚТ) иси-тилгандан кейин, ўзининг бошланғич ўлчамларига қай-тади, яъни қисқаради. ИҚТ нинг сортаменти ва қисқа-ришдан олдинги ҳамда кейинги ўлчамлари 7-жадвалда келти-рилган.

Трубкалар калаваларда ёки пакетларга солиниб, яшиклар-га жойланган ҳолатда жўнатилади. Трубкаларни кафолатли сақлаш муддати бир ярим йил, кафолатли хизмат муддати —



128-расм. Симлар ва кабелларнинг иш-лов берилган учларини А турдаги штеп-селларда ёпишқоқ поливинилхлорид тас-ма ўраб (а) поливинилхлорид ёки рези-на трубка кийгизиб (б) зичлаш, экран-ланган симни ёки кабелни зичлаш ва экранланмаган кабелларнинг ишлов бе-рилган учларини А ажратгичга жойлаш (в):

1— втулка, 2— поливинилхлорид тасма, 3, 4— ипдан ўралган белбоғлар, 5— резина трубка, 6— экран, 7— хомут



Иссиқда қисқарувчи трубкаларнинг сортаменти ва қисқаришдан олдинги ва кейинги ўлчамлари, мм

ИҚТ муфталар тури ва узунлигининг назорат кабелининг ташқи диаметрига боғлиқлиги

Шартли белгиси: суратда — қисқаришдан олдинги, махражда — қисқаргандан кейинги ички диаметри	Деворнинг қалинлиги	
	қисқаришдан олдин	қисқаришдан кейин
ТУТ 12/6 ТУТ 14/7 ТУТ 16/8 ТУТ 20/10 ТУТ 24/12, ТУТ 30/15, ТУТ 40/20	0,5	1,0
	0,8	1,5

Назорат кабелининг ташқи диаметри, мм	Муфтанинг тури	Муфтанинг узунлиги, мм,
8—10	ТУТ 12/6 ТУТ 14/7	35
10—13	ТУТ 16/8	35
14—17	ТУТ 20/10	40
18—21	ТУТ 24/12	40
22—26	ТУТ 30/15	45
27—36	ТУТ 40/20	50

қўрсатилган фойдаланиш талабларига риоя қилиш шarti билан камида 15 йил.

ИҚТ дан тайёрланган муфталарнинг турлари ва узунлиги назорат кабелининг ташқи диаметрига қараб танланади (8-жадвал).

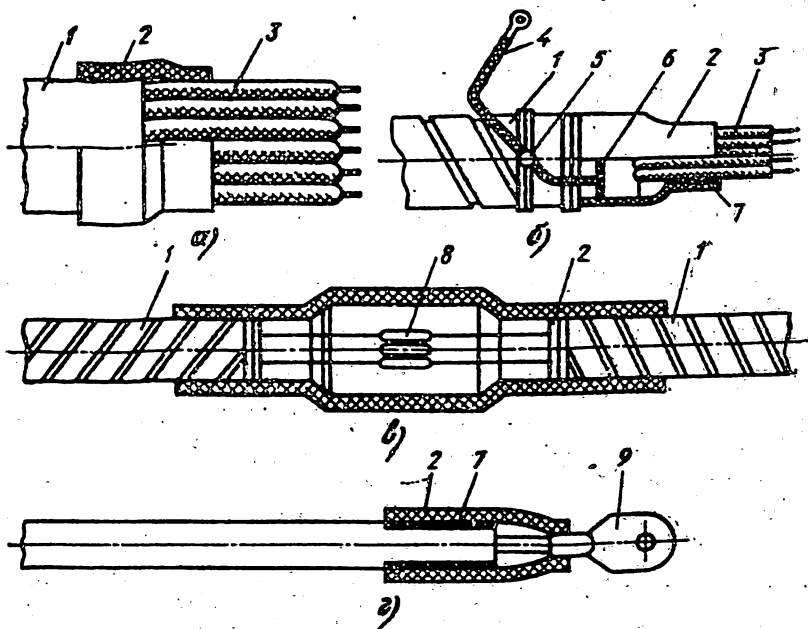
Иссиқда қисқарувчи трубкалардан тайёрланган муфталар назорат кабелларининг учига ишлов беришда (129-расм, а, б) кенг қўламда қўлланилади.

Аввал кабелнинг очилган учи зичланади (герметикланади). Бунинг учун ИҚТ билан бир тўпلامда жўнатиладиган бутил каучукли елим қатлами 7 дан фойдаланилади. Елимли қатламдан тайёрланган 10—15 мм ли белбоғ кабелнинг томир симлари 3 га кийгизилади. Бу белбоғ томир симларнинг изоляциясини нам тегмайдиган қилиб зичлайди. Елимли қатлам елимнинг қуриб қолмаслиги учун целлофанли халтачада сақланади. Халтачани елимдан осон ажратиб олиш учун у сувга намланган латта билан артилади.

Ўрнатишдан олдин кабелнинг қобиғи, муфта 2 нинг ички юзаси ва елимли белбоғ ацетонга ёки уайт-спиртга ҳўлланган латта билан артиб ёғдан тозаланади. Муфта кабелнинг очилган учига кийгизилади ва очилган жойдан бошлаб 120—200° температурагача қиздириб, қисқартирилади. Муфтани бир текис қиздириш ва айрим жойларнинг ортиқча қизиб кетмаслиги учун иситиш асбобининг соплоси доим ҳаракатлантириб турилиши лозим. Трубканинг юзасида ойнасимон ярқираш пайдо бўлганда қиздириш тўхтатилади. Муфта қисқаргандан кейин қат-қат бурмалар ҳосил қилмасдан кабелга ва томир симларга зич ёпишиши керак.

Кабеллар (129-расм, в) ва симлар ҳам ИҚТ муфта ёрдамида худди шундай бирлаштирилади.

Кабель томир симининг ёки симнинг кабель учи 9 билан



129-расм. ИҚТ дан тайёрланган муфтalar ва зичлаш манжеталаридан фойдаланиш намуналари:

а — кабелларнинг ишлов берилган учларини винипласт ёки найрит қобик ичида зичлаш, б — зирланган кабелларнинг ишлов берилган учларини винипласт ёки найрит қобик ичида зичлаш, в — кабелларни муфтalar ёрдамида улаш, г — кабель томир симларининг учликка уланган жойини ИҚТ дан тайёрланган манжета ёрдамида зичлаш; 1—кабель, 2—ИҚТ дан тайёрланган муфта, 3—кабелнинг томир симлари, 4—заминловчи сим, 5, 6—заминловчи симни кабелнинг зирхига ва экранига кавшарлаб ёпиштириш жойи, 7—елим қатлами, 8—кабелларнинг томир симларини улаш жойи, 9—кабелнинг учлиги

(129-расм, г) бирикмаси ИҚТ дан тайёрланган манжетини елимли қатлам 7 га кийгизиб, зичланади.

Иссиқдан қисқарувчи трубкаларни иситиш ва қисқартириш учун турли қиздириш қурилмалари ишлатилади. Масалан, ЭВНУ электрҳаво иситиш қурилмаси (130-расм) фена (иситилган ҳавони пуфлаш) принципида ишлайди.

Электр юритгич 6 уланганда ҳаво корпусдаги тешик орқали сўрилади ва иситгич 4 нинг қизиган спирали соплога ҳайдалади. Тутиб турувчи кнопкани улаб узгич 8 дан фақат иситгични ишлатишда фойдаланилади. Иситгич спиралларнинг изоляцияси қўшалок ясалган: иккита конус ўртасида иссиққа чидамли материалдан тайёрланган таянч втулка 1 ўрнатилган, ташқи конус 2 нинг ички юзаси изоляция материал билан қопланган.

Иссиқдан қисқарувчи материалларни ишлатиш электр кабелларнинг учига ишлов беришга сарфланадиган вақтни 1,5—2 барабар қисқартиришга имкон берди.

### 39-§. КАБЕЛЛАР ВА СИМЛАРНИ УЛАШ

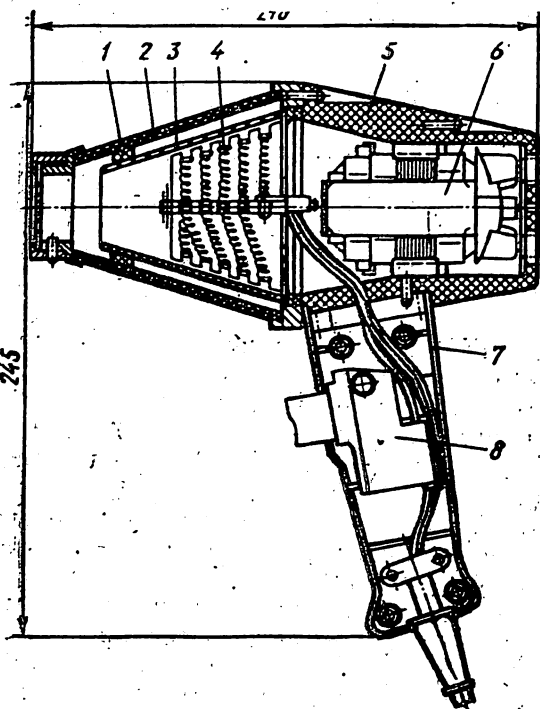
Трассанинг узунлиги кабель ёки симнинг қурилиш узунлигидан (барабанга ўралган кабельнинг ёки бухтага ўралган симнинг узунлигидан) ортиқ бўлганда, шикастланган қисми алмаштиришда ёки симларни ҳимояловчи трубалар ичида тортгандан кейин уларнинг учларини бирлаштиришда кабеллар ёки симларни улашга рухсат этилади.

Кабеллар ва симларни улашда қуйидаги шартлар бажарилиши лозим:

уланадиган томир симларнинг электр контакти пухта бўлиши керак;

томир симлар ўзаро ерга нисбатан электр изоляцияланган бўлиши, бу жойларнинг изоляцияси томир симларнинг бутун жойидаги изоляцияси каби ишончли бўлиши лозим;

кабеллар ва симларнинг уланадиган учларига нам тегмаслиги учун, шимдирилган қоғоз изоляцияли кабелларда эса мойжанифолли таркибнинг ташқарига оқиб чиқмаслиги учун улаш жойлари зич бириктирилиши лозим;



130-расм. Электр ҳаво иситиш ЭВНУ асбоби:

1— таянч втулка, 2, 3— ташқи ва ички конуслар, 4— иситгич, 5— корпус, 6— электр юритгич, 7— даста, 8— улаб-узгич

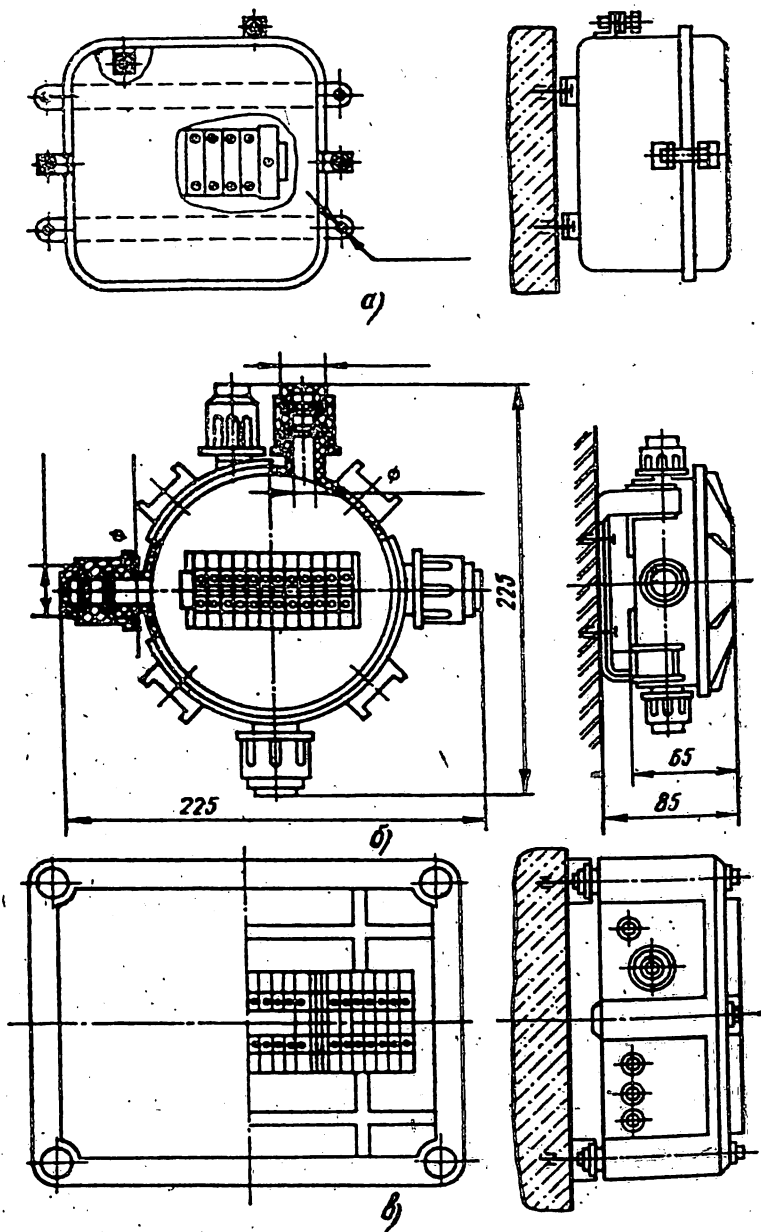
кабелларнинг ерга уланган қобиқлари ва зирхлари ерга уловчи (заминловчи) симга пухта бирлаштирилмоғи даркор.

Хоналарда ётқизиладиган, резина ва поливинилхлорид қобиқли кабеллар бирлаштириш қутилари ёрдамида уланади.

ҚСК туридаги бирлаштирувчи пўлат қутилар (131-расм, а) томир симларининг сони 2 дан 37 тагача бўлган кабелларни улаш учун мўлжалланган.

Қутиларнинг ичида уларнинг турига қараб, томир симларни винт билан бирлаштириш учун ЗКН туридаги 8, 16 ва 32 қисқичга мўлжалланган рейкалар ўрнатилган.

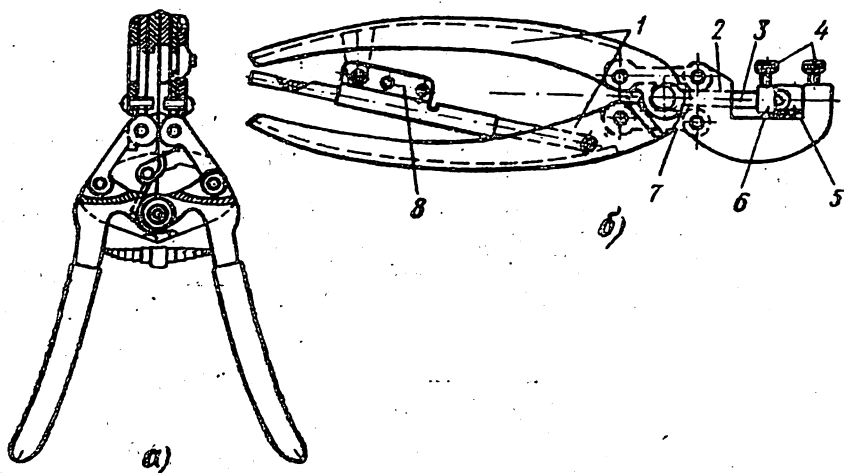
ҚСП туридаги пластмасса қутилар 12 та қисқичга мўлжалланган юма-лоқ корпус (131-расм, б), ичида ва 30 ҳамда 50



131- расм. Бирлаштириш қутилари:

а — КСК пўлат қути. б, в — КСП-12 ва КСП-30 (КСП-50) пластмасса қутилари

қисқичга мўлжалланган тўғри тўртбурчакли корпус (131-расм, в) ичида жойлаштирилади. Қутиларнинг ичида 12, 30 ва 50 та қисқичга мўлжалланган БЗ туридаги қисқичлар блоки ўр-



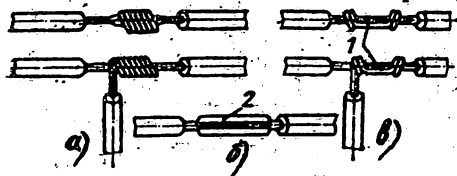
132-расм. КСИ (а) ва ПК-2м (б) омбирлар:

1— даста; 2— калдак, 3— шток, 4— винт, 5— матрица, 6— пуансон, 7— тортқи, 8— муҳосаралаш қурилмаси

натилган. Бунда уланадиган симлар ёки кабеллар томир симларининг учига штирлар (ҳалқасиз) ўрнатиб ишлов берилади.

Симларнинг томирлари кавшарлаб ёки пресслаб уланади. Кавшарлаш олдида томир симларнинг учидан изоляцияси олиб ташланади ва улар изоляция ҳамда оксидлар қолдигидан тозаланади. Кесим юзаси  $2,5 \text{ мм}^2$  гача бўлган томир симлардан изоляцияни кетказиш учун КСИ омбирдан (132-расм, а) фойдаланиш тавсия этилади. Бундай омбирлар олиб ташланадиган изоляциянинг узунлигини ростлаш учун хизмат қиладиган кўрсаткичлар (расмда кўрсатилмаган) билан жиҳозланган.

Кесим юзаси  $2,5 \text{ мм}^2$  гача бўлган мис томир симлар кавшарлаш олдида бир-бирига бураб бириктирилади (133-расм, а), кесим юзаси 4 дан  $10 \text{ мм}^2$  гача бўлган томир симлар эса, гильза 2 (133-расм, б) ичида уланади. Мис томир симларни кавшарлаш учун ПОС-61 кавшар ва кислотасиз флюслар (масалан, канифоль, ЛТИ флюси) ишлатилади.



133-расм. Симларнинг томир симларини кавшарлаш олдида улаш:

а — мис томир симларни улаш ва тармоқлантириш учун бериш, б. — мис томир симларни гильза ичида улаш, в — алюмин томир симларни улаш ва тармоқлантириш учун бураш, 1 — нов, 2 — гильза

Алюмин томир симлар бир-бирининг устига ётқизилиб, нов ҳосил бўладиган қилиб буралади (133-расм, в). Алюмин томир симнинг изоляциясини шикастламаслик учун уларнинг бириктириладиган жойига кавшарлаш олдида асбест шнур вақтинчалик ўрнатилади. Бураб бириктирилган томир симлар кавшарлаш лампаси билан қиздирилади ва алангада суолтириладиган А ёки Б

кавшар чивиқ билан оқартирилади. Совиган бирикма ўрамлар устини 50% қоплайдиган қилиб, изоляция тасма билан ўралади.

Фақат мис симларни пресслаб улаш тавсия этилади. Бунинг учун томир симларнинг изоляциядан бўшатиш ва тозаланган учлари устма-уст ётқизилади ва қалинлиги 0,2—0,3 мм, эни 18—20 мм ли юмшоқ мис ёки жез тасма билан ўралади. Уланадиган жойлар ПК-2м дастаки омбир (132-расм, 6 га қаранг) билан босиб зичланади. Бундай омбир кесим юзаси 6 мм<sup>2</sup> гача бўлган томир симларни бирлаштириш гильзаларида ёки трубасимон учликларда сиқиб бирлаштириш учун мўлжалланган.

Гильза (ёки учлик) маҳкамланган сим омбирга ўрнатиш пуансон 6 ва матрица 5 орасига қўйилади, даста 1 охиригача равон босилади. Пресслашнинг ва дастани бошланғич (очиқ) ҳолатга қайтариш мумкинлиги пуансон ва матрица елкаларининг бир-бирига уринганлигига қараб аниқланади. Пресслаш тугалланмагунга қадар муҳосараловчи қурилма 8 омбирни очишга йўл қўймайди ва учликни ёки гильзани сиқиб туради. Пресслаш жараёни икки босқичда бажарилади. Биринчи марта пресслашдан кейин омбир ўзининг бошланғич ҳолатига нисбатан 180° гача буралади, бирикма бўйлаб силжитилади ва иккинчи марта қисилади.

#### **40-§. ЕНГИН ВА ПОРТЛАШ ХАВФИ БУЛГАН УСКУНАЛАР ЎРНАТИЛГАН ХОНАЛАРДА ЭЛЕКТР СИМЛАРНИ УТКАЗИШ**

Енгин ва портлаш хавфи бўлган ускуналар ўрнатиш хоналарда электр симлар СНиП 3.05.07.85 талабларига мувофиқ Электр ускуналарни ўрнатиш қоидаларига ва бу ускуналарда ишларни бажариш усуллари белгиланган бошқа меъёрий ҳужжатларга амал қилган ҳолда ўтказилади.

Бундай хоналарда назорат асбобларига ва автоматик ростлаш аппаратларига улаш учун резина ёки поливинилхлорид изоляцияли кабеллар ва ўрнатиш симлари, шунингдек қороз изоляцияли кабеллар ишлатилади. Кабеллар ва симлар томир симларнинг изоляцияси камида 500 В кучланишга ҳисобланган бўлиши лозим; бундан ташқари, кабелларнинг сирти ёнувчи материаллар (каноп) билан ўралмаган бўлиши керак.

Портлаш хавфи бўлган ускуналар ўрнатиш синфга мансуб хоналарда зирҳланмаган кабеллар ва мис томир симли ўрнатиш симлари сувгаз пўлат қувурлари (трубалари) ичидан ўтказилади (ГОСТ 3262—75).

В-16 ва В-11а синфга мансуб хоналарда, истисно тариқасида, электр симларга механик ва кимёвий таъсирлар бўлмаганда зирҳланмаган кабелларни кабель конструкциялари бўйлаб ўтказишга рухсат этилади.

Портлаш хавфи бўлган ускуналар ўрнатиш синфга ман-

суб хоналарда зирҳланган кабелларни кабель конструкциялари бўйлаб ва каналлар ичида ўтказишга рухсат этилади.

Ҳимояловчи пўлат трубалар ўзаро фақат цилиндрик труба резьбали бириктириш қисмлари (ГОСТ 8965—75) ёрдамида уланади. Бунда резьбали бирикманинг ҳар қайси кертилган қисмида тўлиқ профилли резьбаларнинг шикастланмаган камида бешта ўрами бўлиши керак.

Трубаларнинг ичига нам, ёнувчи ва портловчи моддаларнинг кирмаслиги учун резьбали бирикмалар олифага қорилган сурикли каноп тола ўраб зичланади. Резьбали бирикмаларни четини уриб қўйиш ман этилади, чунки бунда уларнинг герметиклиги бузилади.

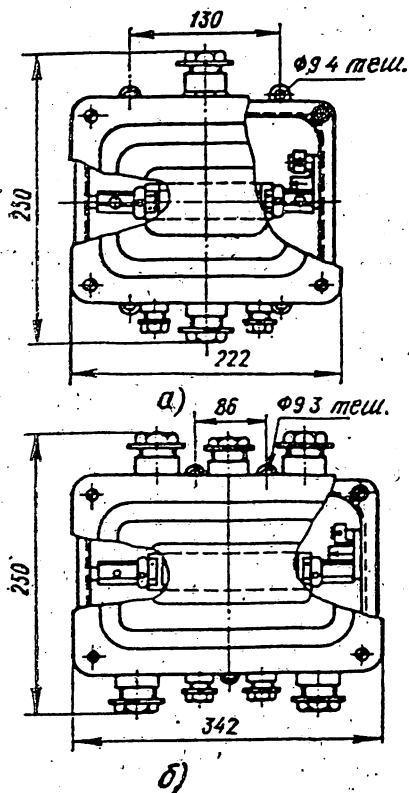
Портлаш хавфи бўлган ускуналар ўрнатилган синфга мансуб хоналарда ўтказилган автоматлаштириш тизимидаги электр симларни ва кабелларни фақат махсус қутилар ичида улаш, ва тармоқлантиришга рухсат этилади. Бу қутилар портлаш хавфи бўлган ускуналарга мослаб ясалган бўлиши лозим. Жумладан, В-1а, В-1а, В-1б ва В-1г синфга мансуб хоналарда симлар ва кабелларни улаш ва тармоқлантириш У-614 ва У-615

туридаги бирлаштириш қутиларда (134-расм) бажарилади. Бундай қутиларда улар қисқичлардан фойдаланиб уланади, В4Т5 даражали портлашдан сақланган қутиларда ва Ф серияли фитингларда эса, симлар ва кабеллар кавшарлаб, пайвандлаб ёки пресслаб уланади. Симлар уландиган жойда, уларни зарур бўлганда қайта улашга имкон берадиган 8—10 см ортиқча (захира) узунликка эга бўлиши лозим.

Кабеллар ва симлар томир симларининг уланган жойларига лок ёки техник вазелин суркалади ва изоляцион тасма билан ўралади.

Қутиларда винт (болт)ли бирикмалар учун қимирлатмайдиган ёки пружинали шайбалар ишлатилади, кўп томир симли симларни бирлаштирганда симларнинг пухта уланиши ва контакт винтининг остидан чиқиб кетмаслиги учун винтлар остига юлдузчасимон шайбалар ўрнатилади.

Портлаш хавфи бўлган синфга мансуб хоналарда симларни улашда томир симларни винт



134-расм. У614 (а) ва У-615 туридаги бирлаштириш қутилари

(болт)нинг учи билан қисиш ман этилади. Бундай ҳолларда камида М4 ўлчамли винт ишлатилиб, унинг остига қистирма қўйилади. Иккита ва ундан ортиқ учликни битта болт билан бириктириш (агар болт бу мақсадга мўлжалланмаган бўлса) ман этилади.

Портлаш хавфи бўлган хоналар ичида, шунингдек ташқи ускуналарнинг портлаш хавфи бўлган технологик аппаратларига бевосита яқин жойларда бириктириш ва тармоқлантириш муфталарини қўллаш ман этилади.

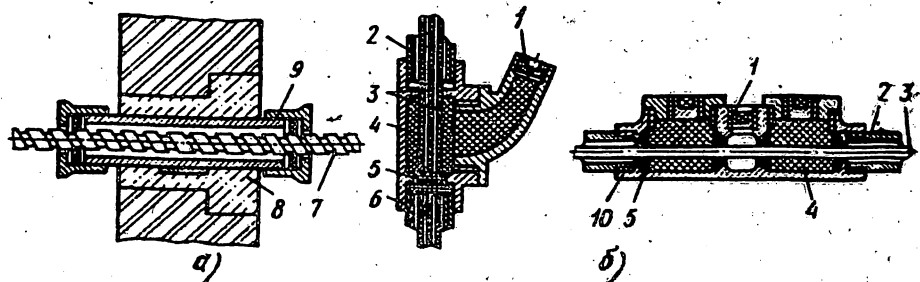
Электр ўтказгичлар сиртида портлаш хавфи бўлган чангларнинг тўпланишига йўл қўйилмайди. Шунинг учун портлаш хавфи бўлган В-II ва В-IIа синф хоналарида кабеллар ва ҳимояловчи трубалар девордан камида 20 мм ораликда ётқизилади; кабеллар ва ҳимояловчи трубалар пакети (дастаси) бир қават жойлаштирилиб, улардаги чангларни кетказиш учун ёнма-ён ётқизилган кабеллар ўртасида оралик қолдирилади.

В-I, В-II ва В-IIа синф хоналарида ҳимояловчи трубаларни бетонли полларда камида 20 мм чуқурлатиб ётқизилади, уларни пол юзаси билан бир текис ётқизиш ман этилади.

Ёнғин хавфи бўлган хоналарда якка симларнинг ва симлар гуруҳининг поллар, деворлар ва ёпмалар орқали ўтиш жойлари ёнмайдиган ашёлар билан зич беркитилади.

Портлаш хавфи бўлган юқори синфга мансуб хоналарда портлаш хавфи бўлган қуйи синфга мансуб хоналарга ва портлаш хавфи бўлмаган хоналарга ўтиш жойларида сальникли ёки қуйиб тайёрланадиган ажратувчи зичмалар ўрнатилади.

*Сальникли зичламалар* (135-расм, а). Ҳимояловчи трубаларни талаб этмайдиган махсус кабеллар (трубасиз ётқизилган ВВБ марқали кабеллар) деворлар ва ёпмаларга жойланган қисқа зовурлар орқали ўтказилганда бу қувурларга сальникли зичламалар ўрнатилади. В-I синф хоналарида сальникли зичламалар ўтиш жойининг икки томонига ўрнатилади. В-Iа ва В-II синф хоналарида ва портлаш хавфи бўлган муҳитли бошқа синф хонасига ўтишда сальникли зичлама юқорироқ



135-расм. Электр ўтказгичларни бир-бирдан ажратувчи сальникли (а) ва қуйма (б) зичламалар:

1—тиқин, 2—ҳимояловчи қувур/ўл; 3—симлар, 4—зичловчи таркиб, 5—каноп ёки асбест тиқин, 6—ФПЗ электрофитинг, 7—кабель, 8—цементли қорихма, 9—сальникли зичлама; 10—ҚПЛ қути



синфга мансуб хона томондан, бир хил синфга мансуб хоналарда эса, юқорироқ даражадаги ва гуруҳдаги портлаш хавфи бўлган аралашмалар бўлган хона томондан ўрнатилади.

*Қуйиб тайёрланадиган зичламалар* (135-расм, б). Ҳимояловчи трубалар ичида ётқизилган симлар ёки кабеллар ФПЗ фитинглари ёки КПЛ қутилари ёрдамида қуйиб зичланади. Кабелларни ёки симларни ажратиш турувчи зичламаларнинг пухталигини сиғаш мақсадида қути ичида махсус очиқ жой қолдирилади. КПЛ қутиларининг ажратиш зичламалари 250 кПа ортиқча босим билан синалади, шунда босимнинг 3 минут давомида кўпи билан 200 кПа гача тушишига рухсат этилади.

Қутилар ва фитинглар трубалар ичидаги электр симлар ўтган деворлар ва ёпмалардан кўпи билан 200 мм оралиқда ўрнатилади.

Электр симларнинг портлаш хавфи бўлган юқори синфга мансуб хоналардан портлаш хавфи бўлган қуйи синфга мансуб хоналарга ўтиш жойларида КПЛ қутилари ва ФПЗ фитинглари юқори синфга мансуб хоналар томонда ўрнатилади; В-I, В-Ia, В-II ва В-IIa синф хоналаридан портлаш хавфи бўлмаган хоналарга ёки ташқарига чиқиш жойларида эса — портлаш хавфи бўлган хона томонда ўрнатилади.

Ажратиш қутилари ва фитинглари тўлдириш учун УС-65 таркибли зичловчи аралашма ишлатилади.

КПЛ қутиларини ва ФПЗ фитинглари УС-65 таркиб билан тўлдириш олдидан уларнинг ичига тортиб киритилган симларнинг учлари бир-бирига тегмайдиган қилиб ажратилади ва улар фитинг корпусидан четлатилади. Кўп томирли симларни зичлашда уларнинг пахта ипли ўрамаси 25—30 мм ўзунликда ечиб олинади ва томир симлар бир-биридан ажратилади. Кабель ёки симнинг трубадан чиқиб, фитингга кириш жойи кабель қанопи билан зичланади. Шунда симларнинг қаноп билан зичланган жойлари бир-бирига ва фитингнинг корпусига уринмаслиги лозим. Тик ўтказилган жойларда фитинг фақат пастки томондан зичланади.

В-I, В-Ia, В-II ва В-IIa синфга мансуб хоналарда ўрнатиладиган асбоблар ва ижро механизмларнинг корпусларига, бирлаштириш ва тортиш қутиларига киритиш арматураси, қисқа қувурлари ёки қобиқлари (корпуслари) зичланмаган ёки суст зичланган бўлиб, трубаларни синашдаги босимларга чидай олмайдиган ёки қуриб қоладиган ашёлар (масалан, иссиққа чидамсиз резина) билан зичланган бўлса, у ҳолда Ҳимояловчи трубалардаги электр симларнинг корпусларга ва қутиларга кириш жойлари ҳам ажратиш зичламалари билан зичланади.

Ҳимояловчи трубаларни маҳкамлашда қуйидаги қоидаларга риоя қилинади.

Портлаш хавфи бўлган барча синф хоналарида очиқ ётқизиладиган Ҳимояловчи трубалар муфталардан, учйўлликлардан ва тўртйўлликлар (крестовина) дан кўпи билан 0,3 м оралиқ-

да қўшимча равишда маҳкамланади. Ҳаракатланувчи ёки айланувчи ускуна тепасида камида 2,5 м баландликда ўтказиладиган ҳимояловчи трубалар узунлиги бўйлаб маҳкамланади. Бунда маҳкамлаш нуқталари орасидаги масофа 2,5 м дан ошмаслиги керак.

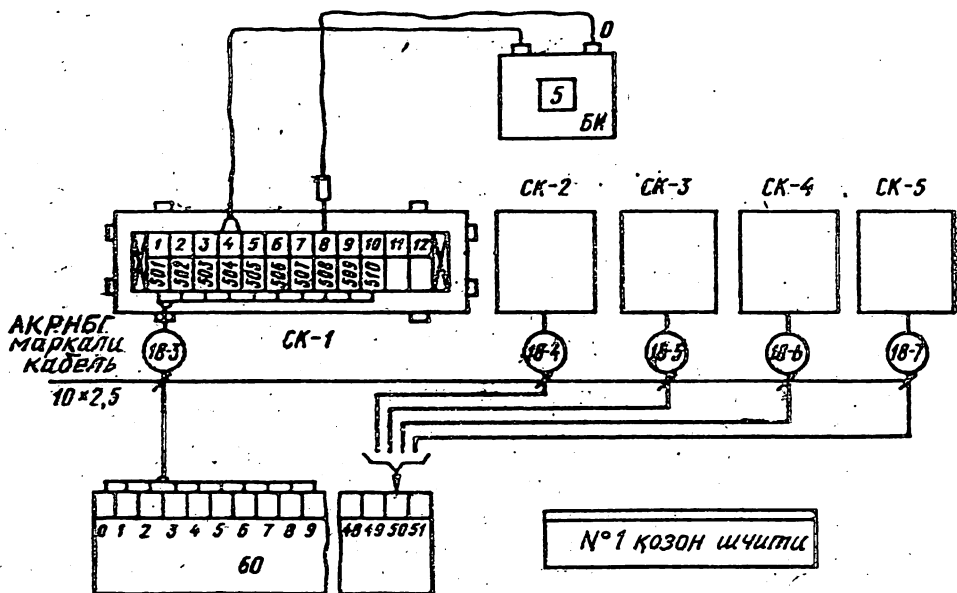
#### 41- §. КАБЕЛЛАР ВА СИМЛАРНИНГ ТЎҒРИ УЛАНГАНЛИГИНИ ТЕКШИРИШ

Кабеллар ва симларнинг томирларини асбобларга ва автоматлаштириш воситаларига улаш одидан ҳар бир томир симнинг лойиҳа чизмалари (шчитлар ва пультадни ўрнатиш схемалари ёки чизмалари) га мувофиқ тўғри танланганлиги текширилади. Бу мақсад учун томир симларнинг номерини аниқловчи ИНЖ индикаторини қўллаш тавсия этилади. Ушбу индикатор ёрдамида текшириш ишларини бир одам бажара олади.

ИНЖ индикаторининг тўпламига жавоб қайтариш блоки, индикация блоки, бирлаштириш шнурлари ва қисқичлар кирди. Жавоб қайтариш блоки (блок-ответчик) да мустақил таъминлаш манбан йўқ. У текшириладиган кабелнинг қарама-қарши томонида жойлаштирилади. Кабелнинг томир симлари жавоб қайтариш блокнинг қисқичларига уланади. О қисқичга эса барча томирлар учун умумий деб танланган томир сим уланади. Рақамли индикация қурилмаси ва ток билан таъминлаш маъбандан тузилган индикация блоки текшириладиган блокнинг учига (автоматлаштириш асбоблари ва воситаларига уланган томонда) уланади. Шчупни текшириладиган томир симларнинг бирига тегизишдан олдин индикаторнинг барча электр занжирлари тоқсизлантирилган ҳолатда бўлади. Шчуп кабелнинг биронта (умумийсидан бошқа) томир симига тегизилганда жавоб қайтариш блокига ток бориб, у ишга тушади ва шу томир сим бўйлаб жавоб импульсларни рақам шаклида кўрсатади. Индикация блокада шчуп уланган томир симнинг номери кўринади.

Кабелларнинг томир симларини ва симлар боғламини текшириш усулини муайян мисолда кўриб чиқамиз. 1-қозоннинг бошқариш шчитига (136-расм) тортилган кабелнинг томир симлари текширилиб, номери белгилангандан кейин шчитнинг коммутация қисқичларига уланиши лозим. Текшириш учун мўлжалланган ҳар бир кабелнинг қарама-қарши томондаги учи ажратилади, номерланади ва СК-1—СК-5 бирлаштириш қутилариининг қисқичларига уланади. Сўнгра кабель томирининг шчит томондаги учи жавоб блоки (БО) нинг контактига уланади. БО даги О қисқичга аввалдан маълум бўлган масалан рангли томир сим бўлса, шу томир сим уланади.

Кабелнинг бирорта томир сими танланади, ташқи уланишлар схемаси, бўйича шу кабелнинг қарама-қарши томондаги учи уланган бирлаштириш қутиси топилади ва бизга маълум бўлган О номерли томир сим индикация блоки ИБ даги О қис-



136-расм. Томир симлар номерларини аниқловчи ИНЖ индикатордан фойдаланиб кабелларнинг томир симларини аниқлаш схемаси:

СК-1—СК-5—бирлаштириш қутилари, ИБ—индикация блоқи, БО—жавоб блоқи

қичга уланади. Сўнгра шчупни кабелнинг бошқа томир симларига тегизиб, индикатордан БО даги қисқичнинг номерига мос келган томир сим номери аниқланади. Томир симни текширишдан олдин махсус жадвал тузилади. Томир симни текшириш жараёнида бу жадвал ёрдамида томир сим номерининг белгиланган номерига мослиги аниқланади. Масалан, БО нинг 0—9 қисқичларига уланган кабель 18—3 СК-1 қутига келтирилиб, унинг 1—10 номерли қисқичларига ва 501—510 номерли симларга уланади (9-жадвал).

9-жадвал

Кабелнинг томир симларини аниқлаш жадвали

1-қозон шчитти

18—3 кабелнинг номерлари

БО нинг қисқичлари	0	1	2	3	4	5	6	7	8	9
Томир симлар номери	501	509	507	510	504	508	503	506	505	502

Шчуп БО даги 8 қисқичга тегизилганда (расмда кўрсатилгандек) 5 рақамли ёришиб кўринса, БО нинг 5 қисқичига уланган томир сим 508 номерли бўлади. Жадвалга қисқичнинг 5 номери қаршисида 508 номери ёзилади.

Кабелнинг барча томир симлари текширилгандан кейин шу жадвал ёрдамида номерлаб чиқилади ва БО дан узилади.

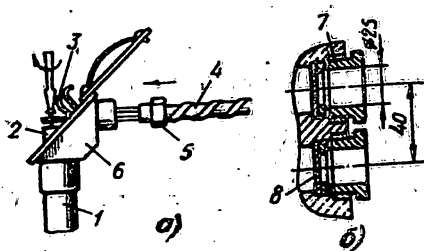
Бошқа кабелларнинг томир симлари ҳам худди шу тарзда текшириб чиқилади.

Кабелда аниқ белгили томир сим бўлмаса жавоб блокининг умумий *O* қисқичига бирорта томир сим улаб қўйилади. Индикаторнинг шчупи ва умумий сими кабелнинг *BO* дан қарама-қарши томонидаги иккита ихтиёрий томир симига уланади. Агар чироқли табло ёнмаса (занжирда ток йўқ бўлса), индикаторнинг шчупи индикаторнинг умумий симига бундан олдин уланган томир симга уланади, умумий сим ёрдамида эса, қолган бошқа томир симлар чироқли табло ёнғунга қадар қидирилади. Топилган томир сим жавоб қайтариш блокининг *O* қисқичига уланган умумий томир сим бўлади. Индикация блокининг умумий сими шу томир симга уланган ҳолда қолдирилади. Кейинги текширув (қидирув) ҳам юқорида кўрилган тартибда олиб борилади.

#### 42-§. ЭЛЕКТР СИМЛАРНИ АВТОМАТЛАШТИРИШ АСБОБЛАРИ ВА ВОСИТАЛАРИГА УЛАШ

Саноатнинг турли соҳаларида ишлаб чиқариш жараёнларини автоматлаштириш тизимларида автоматиканинг кўп сонли асбоблари ва аппаратлари: термоэлектрик термометрлар ва қаршилик термоўзгартгичлари, электроконтактли манометрлар ва мановакуумметрлар, ижро механизмлар, буйруқаппаратлар ва ҳ. к. дан фойдаланилади. Бу барча қурилмаларга электр симларни улашнинг ўзига хос хусусиятлари бор. Симлар ва кабелларни автоматиканинг энг кўп учрайдиган асбоблари ва аппаратларига улаш усулларини кўриб чиқамиз.

Термоэлектрик термометрлар ва қаршилик термоўзгартгичлари. Термоэлектрик термометрлар ва қаршилик термоўзгартгичлари амалда бир хил тузилган. 137-расм, *a* да сим ёки кабелни термоэлектрик термометрга (ёки қаршилик термоўзгартгичига) шлангли кириткич билан улаш усули кўрсатилган. Дастлаб ўзгартгич 1 дан қопқоқ олиб қўйилади (расмда кўрсатилмаган) ва каллак 6 дан киритиш штуцер 5 чиқарилади, шундан кейин симлар ёки кабелнинг учи очилиб, уларга ишлов берилди (38-параграфга қаранг). Сўнгра симлар ва кабелни ҳимоялайдиган эгилувчан металл энг 4 га штуцер бураб ўрнатилади, томир симлар 3 ўзгартгичнинг каллагига тортиб киритилади, ме-



137-расм. Симларнинг ёки кабелнинг томир симларини термоэлектрик термометрга ёки қаршилик термоўзгартгичига шлангли кириткич билан улаш (*a*) ва сальникли зичлама орқали киритиш (*b*):

1—ўзгартгич, 2—каллакнинг асоси, 3—кабелнинг ёки симнинг томир симлари, 4—эгилувчан металл энг, 5—штуцер, 6—калак, 7—гайка, 8—зичлаш халқаси

талл энг каллак томонга тортилиб, штуцер 5 каллакка бураб киритилади. Томир симлар ажратилади, уларнинг учи ҳалқасимон қилинади ва каллакнинг асоси 2 га ўрнатилган қисқичларга уланади.

**Манометрлар, вакуумметрлар, мановакуумметрлар, дифференциал манометрлар.** Бу асбобларда симлар ва кабелларни киритиш қисмлари икки турли бўлади: асбобларнинг бирида симлар ва кабеллар клеммалар қутисига сальникли зичламалар орқали, бошқаларида эса, штепселлар орқали киритилади. Симлар ва кабелларни штепселларга улаш 38- параграфда тавсифланган.

Сальникли зичлама орқали киритиш 137-расм, б да кўрсатилган. Зичловчи резина ҳалқа 8 да сальникли киритгич орқали ўтадиган симлар боғлами ёки кабелнинг диаметрига мос диаметрли тешик очилади.

**Ижро механизмлар.** Электр ўтказгичларни ижро механизмларга улашда бирлаштириш қутиларининг сальниклари (кабель киритгичлари) дан фойдаланилади. Бу ҳолда танланадиган зичловчи резина ҳалқа тешигининг ички диаметри симлар боғлами ёки кабелнинг ташқи диаметрига мос келиши лозим. У сальник ичига ўрнатилади. Агар тешикнинг ички диаметри симлар боғлами ёки кабелнинг диаметридан 3 мм ва ундан ортиқ катта бўлса, буларга ёпишқоқ поливинилхлорид тасма ўралади.

Баъзи бир масалан, ИМТ-4/2,5 туридаги ижро механизмларда симлар боғлами ёки кабель эгилювчан металл энг ичига ёки учи 1/2" резьбали ҳимояловчи труба (сувгаз ўтказиш қувури) ичига киритилади.

#### 43-§. МАҲНАТ ҲАВФСИЗЛИГИ ТАЛАБЛАРИ

Кабелни қўлда ётқизишда барча ишчилар ётқизиладиган кабелнинг бир томонида бўлмоқлари лозим.

Кабель буриладиган трассалар бўйлаб ётқизилганда кабелнинг бурилиш сиртмонида туриш, шунингдек кабелни бурилиш жойларида қўл билан тутиб туриш ёки тортиш ярамайди. Бунинг учун кабелнинг бурилиш жойларида тортувчи бурчак роликлари ўрнатилади.

Кабель 1 м дан ортиқ баландда ётқизилганда мустаҳкам тагликларда туриб ишлаш керак. Бу таглик баландлиги камида 1 м ли панжара билан ўралган бўлиши, панжара тахталарининг эни камида 18 см бўлиши лозим. Кабелни қишда очиқ ҳавода ётқизишда тахта тагликларга қум ёки шлак сепилади.

Қишда кабелни электр ток билан иситишда 250 В дан юқори кучланишни қўллаш ман этилади. Кабелни очиқ оловли асбоблар билан иситишда ёнғинга қарши ҳавфсизлик тадбирлари кўрилади (ўтўчиргичлар, қум тўлатилган яшиклар ва белкураклар ўрнатилади).

Ажратиш қутиларига ва фитингларга қуйиладиган кабель массаси қопқоқ ва тумшукли темир идишда оловда иситилади. Қуйиб қолмаслик учун иситилган кабель массаси солинган идишни қўлдан қўлга бериш ман этилади (ерга қуйиб кейин бериш керак). Кабель массасини иситувчи ишчи брезент қўлқоп ва ҳимояловчи кўзойнакда ишлаши лозим. Кабель массасини қайнаш температурасигача иситиш қатъиян ман этилади. Кабель массасини муфталарга қуйишда қўлқоп ва ҳимояловчи кўзойнакда ишлаш керак.

Суюлтирилган кабель массасини ёки кавшарни аралаштиришда томчиларнинг сачрамаслиги учун олдиндан қиздирилган металл чивиқ ёки металл қошиқдан фойдаланиш керак.

Заҳарли эпоксид компаундлар ва уларнинг қотирувчилари, шунингдек таркибида диҳлорэтан бўлган № 1 ва № 2 перхлорвинилли локлар билан ишлаш махсус тиббий кўрикдан ўтган, бу ишга врачдан рухсат олган, ва заҳарли моддаларнинг хавфли эканлиги тўғрисида, меҳнат хавфсизлиги талаблари ва санитария қоидалари, шунингдек махсус кийимлардан — халатлар ва тиббий резина ёки полиэтиленди сурупдан тикилган қўлқоплардан фойдаланиб ишлаш тўғрисида кўрсатмалар олган шахсларгагина рухсат этилади. Бу талаблар ва қоидаларнинг ўзлаштирилганлиги ишчининг имзоси билан тасдиқланади.

Перхлорвинилли локлар билан ишлаганда юқорида баён этилган талаблар ва қоидалардан ташқари, эритгичлар сақланадиган хоналарни ёнғинга қарши воситалар (қум, наMAT, ўтўчиргичлар, сув) билан таъминлаш зарур. Эритгичлар билан тўлатилган ва бўш идишлар қопқоқлар ёки тиқинлар билан зич беркитилган бўлиши лозим. Эритгичдан бўшаган идиш тўлатилган идишга нисбатан анча хавфлироқ бўлади, чунки эритгичнинг буғлари ҳаво билан қўшилиб, портловчи аралашма ҳосил қилади. Шунинг учун бўшаган идишлар иссиқ сув билан ювилади, ҳаво билан пуфлаб қуритилади ва сақлашга топширилади. Идишларни кўздан кечиришда портлашдан ҳимояланган кўчма чироқлардан фойдаланиш лозим.

Кабелларни тунелларга ётқизишда алоҳида эҳтиёткорлик чора тадбирларига амал қилинади. Ишларни бошлаш олдиндан буюртмачи (кабель тармоқларидан фойдаланувчи муассасалар) нинг махсус хизмат ходимлари тунелларда ёнувчи ва нафас олиш учун зарарли газларнинг йўқлигига ишонч ҳосил қилишлари лозим. Газларнинг бир-йўқлигини очиқ олов билан текшириб кўриш ман этилади. Агар ёнувчи ёки зарарли газлар аниқланса, тунелга ташқарида ўрнатилган шамолпаррак (вентилятор) ёрдамида тоза ҳаво ҳайдалади. Шамолпарракнинг энги тунелга унинг тубига 0,25 м етмайдиган қилиб туширилади.

Коллекторларда ва тунелларда иккита люк ёки эшик очиб қўйилади. Ишловчилар шу очиқ люклар ва эшиклар оралиғида ишлайди.

Тунелларда ва коллекторларда иш ўринларини фақат 12 В кучланишли кўчма чироқлар ёки аккумуляторли чироқлар билан ёритишга рухсат этилади. Каноп ўралган кабелларни ётқизишда каноп ташқарида ечиб олинади. Бу ишни тунелда бажариш ман этилади.

Кабелни ишлаб турган кабель линияларига бевосита яқин жойда ётқизиш ишларини камида иккита ишчи бажаради. Иш бошлаш олдидан кабелли линия икки томонда токдан ажратилади, кабелнинг учларида кучланишнинг йўқлиги текширилади, кабель зирҳи ва қўрғошинли қобиқнинг ерга уланганлиги текширилади ва «Уланмасин — одамлар ишламоқда» ёзувли плакат осиб қўйилади.

Кабелларни қайта ётқизиш, четга суриш ёки силжитиш шунингдек кучланиш остидаги муфтани жойдан-жойга олиб боришдан аввал улар токдан узилган ва зарядсизланган бўлиши лозим. Кучланишни олмасдан туриб ишлаш ман этилади.

### *Билимларни текшириш саволлари.*

1. Электр ўтказгичларни ўрнатишда бажарилиши зарур бўлган асосий талабларни сўзлаб беринг. 2. Қандай хоналарда сувга трубаларини бирлаштирувчи қисмлар резьбаларни зичлаб ўрнатилади? Бунда зичлаш учун қандай материаллар ишлатилади? 3. Ўрнатилган ҳимояловчи трубалар ичига симлар қандай тартиб киритилади? 4. Винипласт трубалардан тайёрланган ҳимояловчи трубали ўтказгичларни ўрнатиш хусусиятларини сўзлаб беринг. 5. Кабеллар қутиларда, новларда ва кабель конструкцияларида қандай механизмлар ва мосламалар ёрдамида ёйилади ва ётқизилади? 6. Кабеллар ва симларнинг учларига қандай ишлов берилади? Кабель ва симлар (электр ўтказгичлар)нинг ишлов берилган учлари шу жумладан ИҚТ (ТУТ) дан фойдаланиб ишлов берилган учлари қандай талабларга жавоб бериши лозим? 7. Енғин ва портлаш хавфи бўлган ускуналар хонасида электр ўтказгичларни ўрнатиш хусусиятлари нималардан иборат? Сувга ўтказувчи пўлат трубаларнинг резьбали бирикмаларида резьбанинг сифатига қандай талаблар қўйилади? Резьбали бирикмалар нима билан зичланади? 8. Кабеллар ва симларнинг томир симларини нима учун қидириб топиш керак? Бу иш ИНЖ туридаги индикатор ёрдамида қандай бажарилади? 9. Кабелларни қўлда ва механизациялаштирилган усулда (механизмлар ёрдамида) ётқизишда амал қилинадиган меҳнат хавфсизлиги талабларини сўзлаб беринг.

## **Х б о б.**

### **БИРЛАМЧИ УЗГАРТИРГИЧЛАРНИ ВА ОЛИШ ҚУРИЛМАЛАРИНИ ЎРНАТИШ**

Бирламчи ўзгартиргичлар махсус заводларда ёки тайёрлаш-ўрнатиш устахоналарида тайёрланган ва синалган қисмлар ва деталлардан фойдаланиб ўрнатилади. Қатор бирламчи ўзгартиргичлар (масалан, манометрлар, дифманометрлар)ни ўрнатиш учун намунавий ўрнатиш конструкциялари (ТҚ ва ТМ) ишлаб чиқилган. Булар монтаж буюмлар заводида тайёрланади. Диф-

манометрлар гуруҳини ўрнатиш учун махсус монтаж рамалари (стативлар) қўлланилади.

Бирламчи ўзгартиргичларни ўрнатиш жойлари лойиҳанинг иш чизмаларида кўрсатилган. Ўрнатиш жойларини белгилаш ва бирламчи ўзгартиргичларни маҳкамлаш учун тешиклар очиш ишларини технологик ускуналарни ва қувурларни (трубайўлларни) ўрнатувчи ташкилот бажаради.

Бирламчи газолиш қурилмаларини ўрнатиш учун ғишт териш ишларини бажарувчи ташкилот деворга ўрнатиладиган қисмлар учун ғишт деворда тешиклар ўрнини белгилайди, шунингдек бу қисмларни цементли қоришма билан суваб ўрнатади.

Бирламчи ўзгартиргичлар ўрнатиладиган тешикларни белгилаш, тешиш ва қуриш ишларини ким бажаришидан қатъи назар, бу ишлар автоматлаштириш асбоблари ва воситаларини ўрнатувчи ташкилотнинг бевосита масъул вакили назорати остида амалга оширилади.

#### 44-§. ТЕМПЕРАТУРАНИ УЛЧАЙДИГАН БИРЛАМЧИ ЎЗГАРТИРГИЧЛАР

Температурани ўлчайдиган бирламчи ўзгартиргичлар (суюқликли шиша термометрлар, манометрик термометрларнинг термобаллонлари, қаршилик термоўзгартиргичлари ва термоэлектрик термометрлар) стендларда текширилиб, уларнинг ўрнатишга яроқли эканлиги аниқлангандан кейин ўрнатиш учун қабул қилинади.

Ўзгартиргичлар бевосита ўрнатиш олдида ташқи кўриқдан ўтказилади, капилляр ва термобаллонда шикастланган жойларнинг йўқлиги текширилади; асбоблар тўпламида термобаллонни маҳкамлаш деталларининг борлиги аниқланади; техник ҳужжатлар (заводда берилган паспорт ва стендда текширилганлик баённомаси)нинг борлиги; капилляр узунлигининг асбоб ўрнатилган жойдан термобаллон ўрнатилган жойгача бўлган масофага мослиги текширилади.

Ўрнатилган бирламчи ўзгартиргичлар оқимининг ўртача температурасини қабул қилиши, нурланиш ёки иссиқлик ўтказувчанлик оқибатида йўқотилган иссиқлик миқдори энг кам бўлиши лозим. Бунинг учун бирламчи ўзгартиргичнинг сезгир элементи (манометрик термометрнинг термобаллони, қаршилик термоўзгартиргичнинг актив қисми, термоэлектр термометрнинг иссиққа киритиладиган кавшарланган учи) технологик қувур-йўлдан оқадиган оқимнинг марказига ўрнатилади. Кесим юзаси ҳар хил бўлган қувурйўлларда актив қисмининг ва ҳимоя чўнтақларининг узунлиги турлича бўлган термометрлар ишлатилади ёки турли ўрнатиш бўртмаларидан фойдаланилади. Қувур-йўлнинг кесими кичик бўлганда термометрни унинг актив қисми оқимнинг марказида жойлашадиган қилиб ўрнатиш қийин. Бу ҳолда термометр оқимга қарши йўналтирилиб, қувурнинг ўқиға



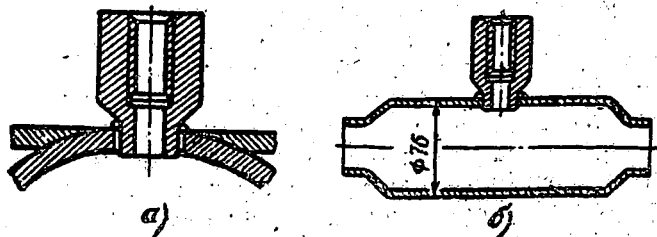
нисбатан 30 ёки 45° бурчак ҳосил қилиб ўрнатилади ёки қувур-ўйлнинг оқим кўтариладиган тирсагида жойлаштирилади.

Назорат қилинадиган муҳит температурасини тўғри ўлчашнинг асосий шarti термометрни сурилма қопқоқлардан, жўмраклардан ва торайтирувчи қурилмалардан қувурўйлнинг 20 диаметрига тенг масофада, яъни оқим уюрмаланмайдиган ёки ғалаёнланмайдиган жойда ўрнатишдан иборат.

Бирламчи ўзгартиргич ўрнатилган жойда ташқи (алоқаси бўлмаган) иссиқлик манбаларидан қўшимча ҳарорат таъсир этмаслиги лозим. Бегона иссиқликдан сақланиш иложи бўлмаса, бирламчи қурилмалар иссиқ ўтказмайдиган воситалар билан қопланади ёки ҳимояловчи экран ўрнатилади. Қаршилиқ термоўзгартгичларини ва термоэлектр термометрларни деворлардаги токчалардан, ва ҳаво айланмайдиган бошқа жойларда ўрнатмаслик керак. Акс ҳолда ўлчаш қурилмасининг инерционлиги ортиб кетади.

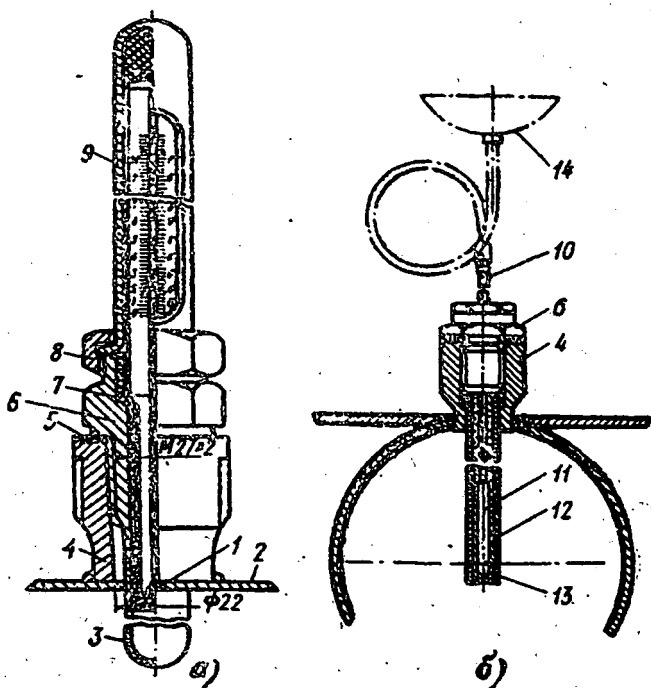
Бирламчи температура ўзгартиргичларини маҳкамлаш ва уларнинг сезгир элементларини ўлчанадиган муҳитга киритиш учун ишлатиладиган энг оддий қурилмалар технологик ускуна ва қувурўйлларга ўрнатиладиган бўртмалардан иборат (138-расм, а). Диаметри  $D_n = 45$  ва 57 мм ли трубаларга бўртмаларни ўрнатиш учун кенгайтиргичлар пайвандлаб уланади (138-расм, б).

Суюқликли тик шиша термометрлар. Булар ҳимояловчи металл ғилоф ичида ёки ғилофсиз ўрнатилади, яъни термометр ўлчанадиган муҳитга бевосита ботирилади. Саноат шароитларида, одатда бундай термометр ғилоф 9 (139-расм, а) ичида ўрнатилади. Бундай ғилоф термометрни синишдан сақлайди ва асбобни етарли даражада мустаҳкам ва зич ўрнатишни таъминлайди. Ғилофнинг узунлиги термометрни ботириш чуқурлигига ва узунлигига боғлиқ. Ғилоф чўнтак 3 ли штуцер б ва бу штуцерга гайка 8 билан маҳкамланган юқори қисмдан иборат. Ғи-



138- расм: Бўртмаларни ўрнатиш:

а — ташқи диаметри  $D_n > 76$  мм ли трубага ва металл деворга ўрнатиш, б — диаметри 76 мм ли кенгайтиргичли  $D_n = 45$  ва 57 мм ли трубага ўрнатиш



139-расм. Сууқликли шиша термометрни филоф ичига ўрнатиш (а) ва манометрик термометрнинг термобаллонини қувурйўлга ва металл деворга ўрнатиш (б):

1— термометрнинг актив қисми, 2— қувурйўл (труба) ёки резервуар, 3— филофнинг чуқтаги, 4— бўртма, 5— қистирма, 6— штуцер, 7— тўлдиргич, 8— ташлама гайка, 9— филоф, 10— термобаллоннинг қувруғи, 11— термобаллон, 12— ҳимояловчи гильза, 13— металл қипиқлар, 14— манометрик термометр

лофнинг штуцери трубага ёки резервуар 2 га пайвандланган бўртма 4 га бураб ўрнатилади.

Филофнинг ички юзасидан термометрнинг термобаллонига иссиқлик узатишни яхшилаш учун гильзада термобаллон билан филофнинг деворлари ўртасида пайдо бўладиган тирқиш (бушлик)  $150^{\circ}\text{C}$  гача температурани ўлчашда машина мойи билан, бундан юқори температураларни ўлчашда эса мис қипиқлари билан тўлдирилади. Бунда тўлдиргич 7 расмда кўрсатилгандек, фақат термометрнинг термобаллонини қоплаши лозим. Филоф ортиқча тўлдириб юборилганда ўлчаш аниқлиги пасаяди ва асбобнинг иссиқлик инерцияси ортади.

Қувурйўлдаги температурани ўлчашда термобаллон қувурйўл ўқиғача, яъни ўлчанаётган муҳит оқимининг энг катта тезлик зонасига ботирилади. Шунда ҳаракатланаётган муҳит билан асбоб ўртасида иссиқлик алмашилиши яхшиланади ва қувур деворлари орқали иссиқликнинг йўқолиши ўлчаш натижасига кам таъсир кўрсатади.

Диаметри 200 мм гача бўлган қувурйўлларнинг горизонтал қисмларида термометрлар оқимга қаратиб труба ўқига нисбатан қия ўрнатилади; диаметри 200 мм дан катта қувурйўлларда термометрлар труба ўқига тик ўрнатилади. Қувурйўлнинг оқим юқорига йўналган тўғри вертикал қисмида термометрлар оқимга қаратиб, труба ўқига нисбатан қия ўрнатилади.

**Манометрик термометрнинг термобаллони.** Асбобнинг тўғри кўрсатиши уни ўрнатиш сифатига боғлиқ. Термобаллон 11 (139-расм, б) ўлчанадиган муҳитга тўлиқ ботирилиб, тахминан оқим ўртасига ўрнатилади. Агар ўлчанаётган муҳитнинг босими ва тезлиги унча катта бўлмаса, муҳит агрессив бўлмаса, термобаллон ҳимояловчи гильзасиз ўрнатилади. Агрессив муҳитда, шунингдек юқори босим шароитларида термобаллон шикастланмаслиги учун ҳимояловчи гильза 12 ичида жойлаштирилади.

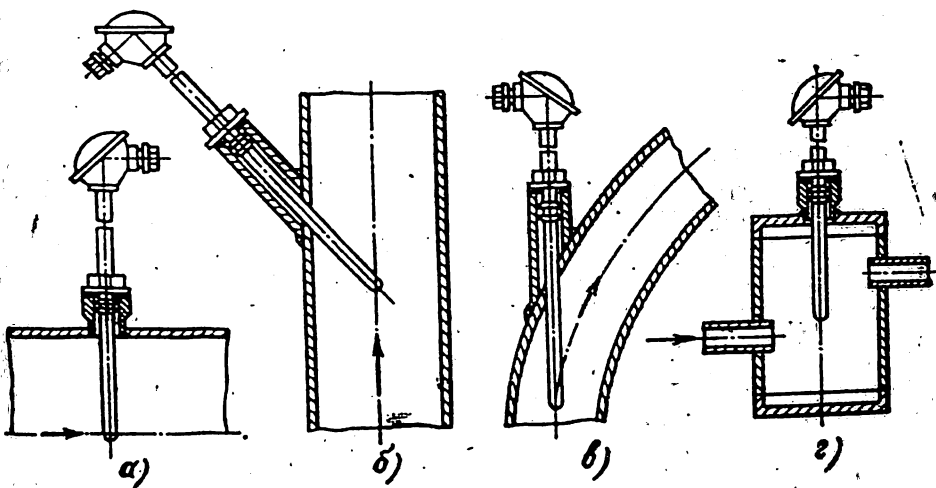
Газ термометрларининг термобаллонлари маҳаллий шароитларига қараб горизонтал, вертикал ва қия ҳолатларда ўрнатилади. Суюқлик ва буғ термометрларининг термобаллонлари капиллярини юқорига қаратиб вертикал ёки қия ҳолатда ўрнатилади. Термобаллоннинг қуйруғи 10 ўлчаш жойига пайвандланган бўртма 4 га М27×2 ёки М33×2 резьбали бириктириш штуцери 6 ёрдамида маҳкамланади. Штуцер ёрдамида термобаллоннинг ботиш чуқурлигини ўзгартириш ҳам мумкин. Бирикмани зичлаш учун бириктириш штуцери сальник билан жихозланган (расмда кўрсатилмаган). Сальникда зичлама сифатида асбестли тикиндан фойдаланилади.

Иссиқлик ўтказувчанликни ошириш ва шунга мувофиқ асбобнинг кўрсатишидаги кечикиш вақтини қисқартириш учун термобаллон билан ҳимояловчи гильзанинг ички юзаси ўртасидаги бўшлиқ металл қипиқлар 13 ёки ўлчаш чегарасидан юқори температурада қайнайдиган суюқлик билан тўлдирилади.

**Қаршилик термоўзгартгичлари.** Ўрнатиш олдидан сезгир элементнинг бутунлиги ва изоляциянинг ҳимояловчи арматурага нисбатан қаршилиги текширилади. Қаршилик камида 20 МОм бўлиши лозим. Қаршилик термоўзгартгичларини қувурйўлларга ўрнатиш йўллари 140-расмда кўрсатилган.

Технологик аппаратларда ва қувурйўлларда температурани ўлчашга мўлжалланган қаршилик термоўзгартгичлари бўртмаларга ўрнатилади. Бўртмаларнинг ички резьбаси бирлаштириладиган термоўзгартгич штуцерининг ташқи резьбасига тенг бўлиши керак. Штуцер қўзғалувчан ёки қўзғалмас бўлиши мумкин. Қаршилик термоўзгартгичларининг ўрнатилиш (монтаж) қисмининг узунлиги буюртмачининг талабларига қараб аниқланади ва у 3200 мм гача бориши мумкин.

Қаршилик термоўзгартгичининг сезгир элементи ҳимояловчи филофнинг охирида жойлашади. Платинадан тайёрланган термоўзгартгич сезгир элементининг узунлиги 120 мм, мисдан тайёрланганники эса 60 мм. Термоўзгартгичларни ўрнатганда сезгир элементнинг ўрта қисми ўлчаш нуқтасига мумкин қадар яқин жойлашиши, у билан ўлчанадиган температура эса яқин-



140- расм. Қаршилик термоўзгартгичларини қувурйўлларга ўрнатиш:

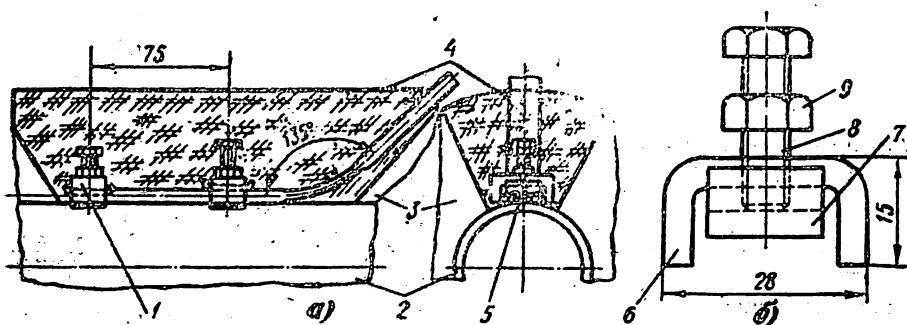
а, б — қувурйўлнинг горизонтал ва вертикал қисмларида, в — тирсақда, г — кенгайт-  
тиргич ёрдамида ўрнатиш

даги юзаларнинг ҳароратига боғлиқ бўлмаслиги керак. Платина термоўзгартгичларнинг ботириладиган қисмининг учи ўлчанадиган оқимнинг ўқ чизиғидан 50—70 мм, мис термоўзгартгичларники эса 25—30 мм пастроқда бўлиши керак. Қувурйўлнинг тирсағига ўрнатиладиган сезгир элемент оқимга қарши йўналтирилиши ва ўлчанадиган муҳит оқимининг марказида жойлашиши лозим. Ўлчаш жойида ташқи ҳавонинг сўрилмаслиги учун бўртма қувурга пухта пайвандланади ва термоўзгартгичнинг штуцери унга зич ўрнатилади.

Термоўзгартгич горизонтал ёки қия ҳолатда ўрнатиладиган термоўзгартгичнинг каллагига симларни киритувчи штуцер бириктириш қисқичларига нам тегмаслиги учун пастга қаратилади. Симлар термоўзгартгичларга одатда узунлиги камида 500 мм ли эгилувчан металл енглар ичида келтирилади. Фойдаланиш осон бўлсин учун термоўзгартгич олдида озроқ захира сим қолдирилади.

**Термоэлектрик термометрлар.** Ўрнатиш қондалари уларнинг вазифасига боғлиқ.

Қувурйўллар ёки ускуналар юзаси (сирти)нинг температурасини назорат қилишга мўлжалланган термоэлектрик термометрларнинг иш қисми назорат қилинадиган юзага зич ётадиган қилиб ўрнатилади. Бунинг учун термоэлектрик термометрларнинг қувурйўлларга ва ускунага уриниш жойлари уларни ўрнатмасдан олдин металл куйиндиларидан яхшилаб тозаланади ва текис кемтик жой пайдо бўлгунга қадар эговлаб, ялтиратилади. Тайёрланган жой термоэлектрик термометрнинг қувурйўл ёки ускуна сиртига зич уринишини таъминлаши лозим. Кейин қисқичларнинг колодкалари пайвандланади. Термоэлектрик термо-



141-расм. Юза температурасини ўлчайдиган термоэлектрик термометрнинг ўрнатиш усули:

а — термоэлектрик термометрнинг ўрнатиш, б — қисқичнинг тузилиши, 1 — қисқич, 2 — қувурйўл (ёки аппаратнинг металл девори), 3 — изоляция, 4 — изоляциянинг осон ечилинадиган қатлами, 5 — термометр, 6 — колодка, 7 — планка, 8 — болт, 9 — гайка

метр колодкаларнинг остидан ўтказилади ва назорат қилинадиган юзага зич сиқилади.

Юза температурасини ўлчайдиган термоэлектрик термометрнинг технологик қувурйўлга ўрнатиш усули 141-расмда тасвирланган. Қувурйўл 2 га ўрнатишда термоэлектрик термометр 5 қувурнинг ташқи юзасига мосланади. Унинг уч қувурйўллар бўйлаб ўзгармас температурали майдонда жойлаштирилади ва иссиқ ўтказмайдиган изоляция 3 билан ёпилади, шунда ўлчашдаги хатолик кам бўлади.

Қувурйўллар ёки ускуна ичидаги температурани назорат қиладиган термоэлектрик термометрларнинг иш қисми шу қувурйўлларга ёки ускунага ботирилади. Термоэлектрик термометрларни қувурйўлларга ўрнатиш қоидалари қаршилик термоўзгарткичларини ўрнатиш қоидаларига ўхшайди.

Термоэлектрик термометрнинг гишт терилган деворга (142-расм, а) ва юқори босимли қувурйўлга (142-расм, б) ўрнатишда кам инерцион термоэлектрик термометрлар ишлатилади. Буларнинг иш қисми ҳимояловчи филофнинг ички тубига пайвандланади ёки очиб қўйилади. Турли металллардан тайёрланган ҳимояловчи филофларга жойланган термоэлектрик термометрлар ўлчанадиган муҳитга тайёрловчи-завод паспортида кўрсатилган чуқурликкача ботирилади. Чинни арматура ичига жойланган термоэлектрик термометрнинг юқори температурали зонага ҳимояловчи чинни найча узунлигигача ботириш мумкин.

Вертикал ҳолатда ўрнатиш учун штуцерли термоэлектрик термометрлар қўлланилади. Улар ёрдамчи мосламасиз бевосита бўртмага бураб ўрнатилади. Термоэлектрик термометрларнинг горизонтал ўрнатишда ёрдамчи мосламадан фойдаланилади. Ёрдамчи мосламалар металл деворга фланец воситасида бириктирилади ёки пайвандланади. Термоэлектрод симга бирлаштириладиган симлар ўзгармас температурали жойгача ётқизили-

ши лозим (5- параграфга қаранг). Бир нечта термоэлектрик термометрларни алмаш-лаб улагич орқали ўлчаш қурилмасига улаганда компенсацион симларнинг учлари бир жойга тўпланади.

**Фотоэлектрик пирометр**ни ўрнатишда температураси ўлчанадиган нур тарқатгичдан пирометргача бўлган масофа, агар тайёрловчи-завод йўриқ-номасида бошқа ўлчам кўрсатилмаган бўлса,  $1 \pm 0,1$  м ни ташкил этиши лозим. Визир каллак нур тарқатгичга йўналтирилади, шунда нур тарқатгичдан чиқадиган ёруғлик оқими пирометрдаги объектив-

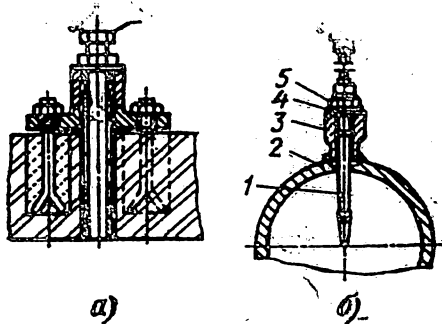
ни... линзаси орқали фотоэлементга тушиши лозим. Пирометр унинг мустаҳкам ва осон ўрнатилишини ҳамда осон ечиб олинишини таъминлайдиган кронштейнга ёки бошқа таянч конструкцияга ўрнатилади. Асбобни ўрнатиш учун танланадиган жойда иссиқликни суст ўтказадиган муаллақ ҳолатдаги заррачалар ёки газлар (масалан, карбонат ангидрид гази) кўп бўлмаслиги лозим. Пирометрни ўрнатишда асбоб корпусининг иш температураси  $18-22^{\circ}\text{C}$  чегарада бўлиши керак.

Визир қиздириш трубкали ва ҳаво билан совитиладиган Рапир туридаги радиацион пирометр иш температураси кўпи билан  $1200^{\circ}\text{C}$  ва атроф муҳит температураси кўпи билан  $100^{\circ}\text{C}$  бўлганда вертикал деворга (143- расм) ўрнатилади. Агар телескоп янада юқори температурагача қизиган буюмлар (масалан, ярақлаб қизиган металл қисмлар)дан чиқаётган нурга тушиб қоладиган бўлса, уни юқори температурадан муҳофазалаш учун экранлар ўрнатилади. Ҳаво билан совитиш трубасига филтрланган, босими камида  $0,001$  МПа ва температураси кўпи билан  $30^{\circ}\text{C}$  бўлган ҳаво келтирилади. Асбобни шикастлаши мумкин бўлган юқори температурали шароитларда телескоп сув билан совитиб туриладиган махсус фидоф ичиға жойланади.

#### 45- §. БОСИМ ВА ВАКУУМНИ ЎЛЧАШ УЧУН МУЛЖАЛЛАНГАН ОЛИШ ҚУРИЛМАЛАРИ

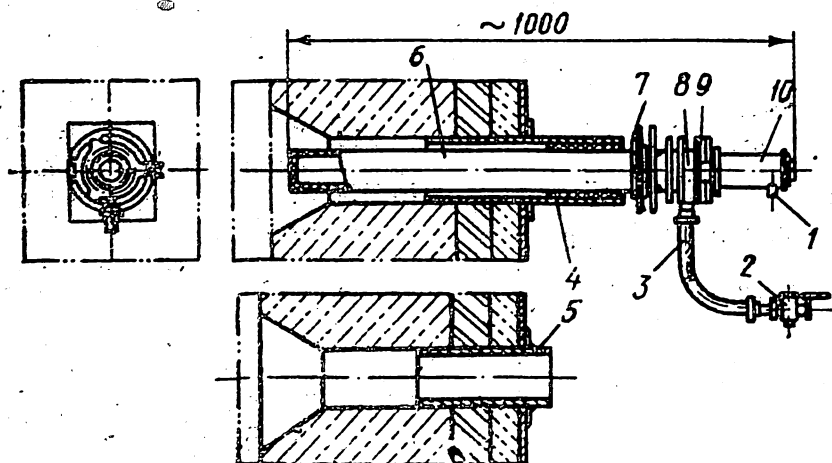
Босим ва вакуумни ўлчайдиган олиш қурилмалари муҳит оқими тўғри чизиқли бўлган жойларга ўрнатилади. Олиш қурилмалари горизонтал ва қия жойлашган газ-ҳаво қувурйўллари-нинг юқори қисмига, суюқлик ва буғ оқувчи қувурйўллари-нинг эса ён томониға ўрнатилади.

Автоматлаштириш тизимларида ортиқча босимни ва вакуум-



142- расм. Термоэлектрик термометр-ни гишт деворга (а) в. юқори босимли қувурйўлга (б) ўрнатиш:

1— термометр, 2— қувурйўл, 3— бўртма, 4— қистирма, 5— шутицер



143-расм. Рапир радиацион пирометрни вертикал деворга ўрнатиш:

1— электр симлар ўтказилган шланг, 2— жўмак, 3— ҳаво йўлининг шланги, 4— чизимча, 5— деворга ётқизиладиган фланецли труба, 6— корборунд труба, 7— маҳкамлаш деталларининг тўплами, 8— қисқа труба, 9— шарнирли қурилма, 10— ТЕРА-50 телескопи.

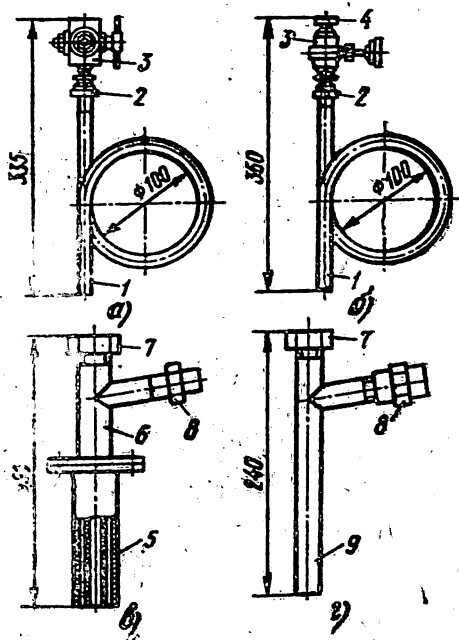
ни ўлчаш учун бирхиллаштирилган олиш қурилмаларидан фойдаланилади. Босимни ўлчайдиган олиш қурилмалари (144-расм, а, б) ҳалқасимон труба 1 ниппелли бириктиргич 2, беркитиш органи (вентиль ёки учйўлли жўмак) 3 ва манометр ёки вакуумметр уланадиган  $M20 \times 1\frac{1}{2}$  резьбали футор 4 (қисиб маҳкамлагич) дан иборат. Ҳалқасимон трубка иссиқ суюқлик (температураси  $70^{\circ}\text{C}$  дан юқори) ва буғ босимини ўлчашда қурилма ни ҳимоялаш учун зарур бўлади. Унинг вазифаси — манометрга иссиқ сув ёки буғнинг киришига йўл қўймасликдан иборат. Ҳалқада совиган конденсат тўпланади ва манометрни ўлчанаётган муҳитдан ажратиб туради. Бундан ташқари, ҳалқасимон трубка асбобни улаш пайтида босимнинг сакрашини камайтиради. Олиш қурилмаси бевосита қувурйўлга ёки аппаратга ўрнатилган штуцерга пайвандланади.

Газ ёки ҳаволи муҳит босимини ва вакуумини ўлчайдиган олиш қурилмаси (144-расм, в, г) вертикал ёки бироз бурчак остида юқорига ўрнатилади. Бу ҳолда олиш қурилмасида ва импульсли қувурйўлда ҳосил бўладиган конденсат қувурйўлга ёки технологик аппаратга қайтиб тушади.

Мўридан чиқаётган газларнинг босим импульсларини қабул қилишда олиш қурилмаси қаттиқ заррачалар энг кам тўпланадиган жойга ўрнатилади. Гишдан терилган мўри ва металл қопламали мўрининг вертикал ва горизонтал қисмларида олиш қурилмаларини ўрнатиш йўллари 145-расмда кўрсатилган.

Хизмат кўрсатишнинг қулайлиги учун олиш қурилмасини тўсмақопқоқлар, шиберлар, қувурйўлнинг эгилган жойи фланецлар яқинида ўрнатмаслик керак. Ўрнатишда штуцерлар ва бўртмаларнинг сифатли пайвандланишига алоҳида эътибор бе-

рилади; уларнинг ички юзларида пайвандлашда ҳосил бўладиган оқиндилар қолмаслиги лозим. Акс ҳолда олиш қурилмаларининг ички кесими торайиб, босим ёки вакуум импульсининг кечикишига сабаб бўлади. Бундан ташқари, олиш қурилмалари технологик ускуна ёки қувурйўлларнинг ичига кириб турмаслиги керак, чунки пайдо бўладиган уюрма оқим асбобнинг кўрсатишларига таъсир этиб, ўлчанаётган параметрни бузиб кўрсатади. Ортиқча қовушқоқ ёки ўлчаш асбобининг сезгир элементига агрессив таъсир кўрсатадиган муҳит босимини ёки вакуумини ўлчашда ажратиб турувчи идишлар ишлатилади. Бунда технологик аппаратдан ёки қувурйўлдан ажратиб турувчи идишгача бўлган импульс йўли ўлчанаётган муҳит билан тўлдирилади, импульс йўлининг қолган барча қисми эса, ажратиш суюқлиги билан тўлдирилади. Ажратиш суюқлигини танлашда қуйидаги талаблар ҳисобга олинади: суюқлик ўлчанаётган муҳитга аралашмаслиги ва қўшилмаслиги лозим, ёнмайдиган бўлиши ва ўлчаш асбобининг деталларини ишдан чиқармаслиги керак.



144-рasm. Босимни ва вакуумни олиш қурилмалари:

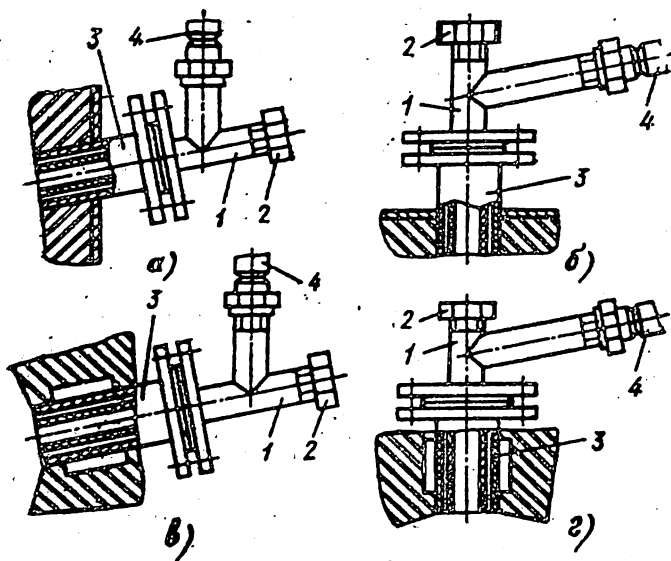
босимни олиш қурилмалари: а —  $p_y = 1,6$  МПа, температура  $225^\circ\text{C}$ , б —  $p_y = 10$  МПа, температура  $200^\circ\text{C}$ , в, д — чағли муҳитлар ва тоза газлар учун босимни ва вакуумни олиш қурилмалари; 1 — ҳалқасимон найча, 2 — ницелли бириктиргич, 3 — беркитиш органи, 4 — футор, 5 — ҳимояловчи труба, 6 — тармоқ, 7 — тяқинқалпоқча, 8 — гайка, 9 — олиш трубаси

#### 46-§. САРФНИ ЎЛЧАШ УЧУН МЎЛЖАЛЛАНГАН ТОРАЙТИРУВЧИ ҚУРИЛМАЛАР

Торайтирувчи қурилмалар (диафрагмалар, соплалар) вертикал, горизонтал ёки қия қувурйўлларда иш чизмалари ва стандартларга амал қилган ҳолда ўрнатилади.

Торайтирувчи қурилмани ўрнатишдан аввал у занглашга қарши суртилган мойлардан тозаланади, қувурйўл ички диаметрининг лойиҳага ва комплектлаш рўйхатига мослиги ва диафрагмани ўрнатиш жойи текширилади; қувурйўлда қир, пайванд, чоклар оқиндилари, парчинмихлар ва қувурйўлнинг ички кесимини торайтирувчи бошқа ички чиқиқларнинг йўқлиги текширилади; диафрагма материалининг маркаси текширилади; ўлчана-





145- расм. Вакуумни ўлчаш учун олиш қурилмаларини ўрнатиш:

а, б — металл қопланган газйўлнинг вертикал ва горизонтал қисмларига ўрнатиш, в, г — риштан терилган газйўлни (мўри)нинг вертикал ва горизонтал қисмларига ўрнатиш; 1— вакуумни олиш қурилмаси, 2— тиқин, 3— мустақкамловчи труба, 4— импульс қувурйўли

диган муҳит оқимининг йўналиши ва диафрагманинг корпусидаги (+) ва (-) белгилари; диафрагманинг ва у билан бирга жўнатиладиган дифманометрнинг номерлари текширилади.

Ўлчанадиган муҳит оқимининг уюмаланишига йўл қўймаслик учун қувурйўлнинг фазода қандай ҳолатда (горизонтал, вертикал, қия) ўрнатилишидан қатъий назар торайтирувчи қурилмани тирсақлар, бурчакликлар, қопқоқлар ва жўмрақларга бевосита яқин жойларда ўрнатишга рухсат этилмайди. Ҳар қандай ҳолда қувурйўлнинг тўғри чизиқли қисмининг узунлиги камида  $6D$ , торайтирувчи қурилмадан кейин  $3D$  бўлиши лозим ( $D$  қувурйўлнинг ички диаметри).

Сурилма қопқоқлар ва жўмрақлар (вентиллар) торайтирувчи қурилмадан кейин ўрнатилади. Агар лойиҳада уларни торайтирувчи қурилма олдида ўрнатиш кўрсатилган бўлса, у ҳолда сурилма қопқоқ (вентиль)дан торайтирувчи қурилмагача бўлган масофа камида  $100D$  бўлиши лозим. Торайтирувчи қурилмани ўрнатиш жойини танлашда ўлчанадиган оқим қувурйўлнинг кесимини ва торайтирувчи қурилманинг ўзини бутунлай тўлатадиган бўлиши лозим.

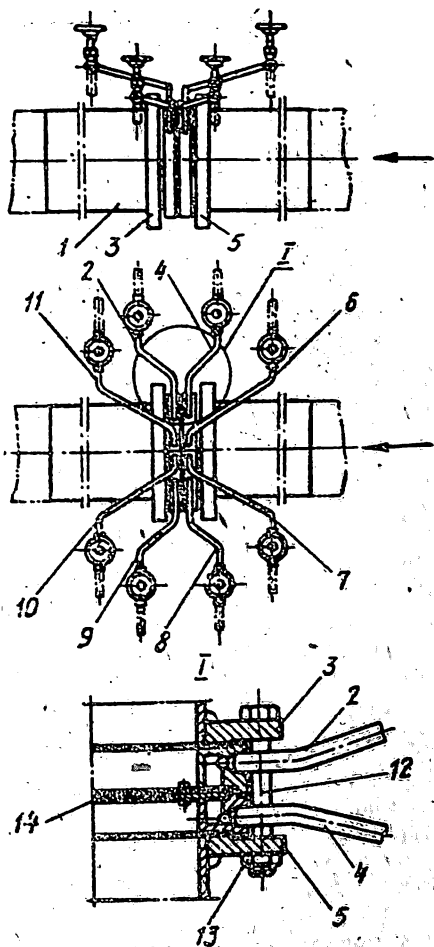
Диафрагмани ўрнатганда унинг тореци (ён юзаси) қувурйўлнинг ўқига тик бўлиши керак; диафрагманинг ва қувурйўлнинг

Ўқ чизиқлари ўзаро мос ётиши лозим; дроссель тешикнинг цилиндрик қисми ўлчанаётган муҳит оқимининг йўналишига қарши туриши, конуссимон қисми эса, оқимнинг йўналиши бўйлаб кенгайиши лозим. Камерали диафрагма қувурйўлнинг учларига пайвандланган фланецлар орасида ўрнатилади. Бу фланецларнинг ички диаметри қувурйўлнинг ички диаметрига тенг бўлиши керак.

Торайтирувчи қурилманинг ҳалқасимон камералари билан фланецлар ўртасида зичлаш қистирмалари ўрнатилади. Қистирмаларнинг материали ўлчанаётган муҳит таъсирига чидамли бўлиши керак. Қистирмалар қувурйўлнинг ички бўшлиғига чиқиб қолмаслиги керак. Диафрагмалар қувурйўллари олдиндан тозалаб ва ҳаво ҳайдагандан кейин ўрнатилади.

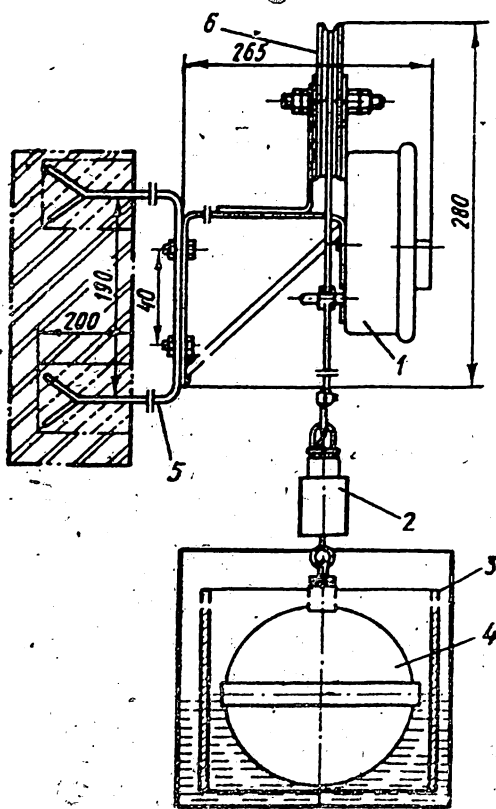
146- расмда тўрт жуфт олиш трубкалари билан жиҳозланган камерали диафрагмани ҳаво ва агрессив бўлмаган газ қувурйўлининг горизонтал қисмида ўрнатиш намунаси кўрсатилган. Технологик қувурйўл 1 нинг горизонтал қисмига бир-бирига параллел ва қувурйўлнинг ўқиға тик иккита фланец 3 ва 5 пайвандланган. Бу фланецлар айланаси бўйлаб ўзаро болтлар 12 билан (расмда болтларнинг фақат биттаси кўрсатилган) ва гайкалар 13 билан тортиб маҳкамланган. Фланецлар орасиға диафрагма 14 ўрнатишган. Диафрагманинг иккала томонида вентилли тўрт жуфт 2 ва 4, 11 ва 6, 9 ва 8, 10 ва 7 олиш трубкалари ўрнатишган. Торайтирувчи қурилмани ўрнатиш ишлари тугаллангач, бу ишларға акт тузилади.

Камерали диафрагмани ўрнатишда қувурйўллар озидаги фланецларнинг ўзаро параллел ва қувурйўлнинг ўқиға тик бўлишиға эътибор берилади. Фланецларни технологик қувурйўлларға ўрнатиш ишларини шу қувурйўлларни ўрнатувчи ташки-



146- расм. Тўрт жуфт олиш трубкалари билан жиҳозланган камерали диафрагмани қувурйўлнинг горизонтал қисмида ўрнатиш:

1— қувурйўл, 2, 4, 6—11— венти́ллари билан жиҳозланган олиш трубкалари, 3, 5— фланецлар, 12— болт, 13— гайка, 14— диафрагма



147-расм. Қалқовичли сатхўлчагични ўрнатиш:

1— сатхўлчагич, 2— посанги, 3— тинчлантириш камераси, 4— қалқович, 5— кронштейн, 6— блок

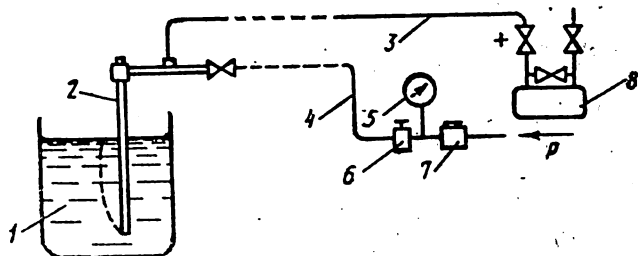
лотнинг монтажчилари автоматлаштириш тизмини ўрнатувчи ташкилот вакиллари широк да бажаради.

Торайтириш қурилмаси ўрнатилгандан кейин юқорида кўрсатилган қондаларга амал қилиб, фланецларнинг болтлари тортиб маҳкамланади, бунда диафрагманинг тўғри марказланганлиги назорат қилиб турилади. Диафрагмани марказлаш фланецдаги болтларга қараб, болтлар билан диафрагма орасидаги тирқишларни текшириш йўли билан бажарилади. Бу тирқишлар бир хил ва камида 3 мм бўлиши лозим. Диафрагмаларни марказлаш қувурйўл ва диафрагма ўқларида мумкин қадар яқинлаштириш учун зарур. Буларнинг ўқдошлиқдан оғиши қувурйўл диаметрининг кўпи билан 0,01 қисмини ташкил этиши лозим.

#### 47-§. САТХЎЛЧАГИЧЛАРНИНГ БИРЛАМЧИ ҚУРИЛМАЛАРИ

Қалқовичли сатхўлчагичларда қалқовичлар, арқонлар ва тортқиларнинг ўрнатилишига алоҳида эътибор берилади. Тортқиларни шундай ўрнатиш керакки, бунда қалқович ва арқон ёки тортқи ишқаланмасдан ҳаракатланадиган бўлсин. Қалқовичнинг ҳаракат йўли ўлчанадиган энг баланд сатҳдан бироз ортиқ бўлиши лозим.

Сатхўлчагич 1 (147-расм) деворга расмда кўрсатилгандек ўрнатилган ёки металл конструкцияга пайвандланган кронштейн 5 га маҳкамланади. Қалқович 4 диаметри 400 мм ли трубадан ясалган тинчлантириш камераси 3 га жойланади. Арқоннинг ишқаланмаслиги учун блок 6 қалқович устида жуда аниқ тик ва вертикал ўрнатилади. Қалқович 4, блок 6 ли арқон ва сатхўлчагич 1 нинг ўлчаш қисмидан ташкил топган ҳаракатчан



148- расм. Очiq сизимларда сатҳни ўлчаш учун пьезо-  
метрик сатҳўлчагичларни ўрнатиш:

1— сизим, 2— пьезо метрик найча, 3— импульс йўли, 4— таъминлаш йўли, 5— манометр, 6— редуктор, 7— фильтр, 8— дифманометр,  $p$ — таъминловчи газ ёки ҳавонинг босими

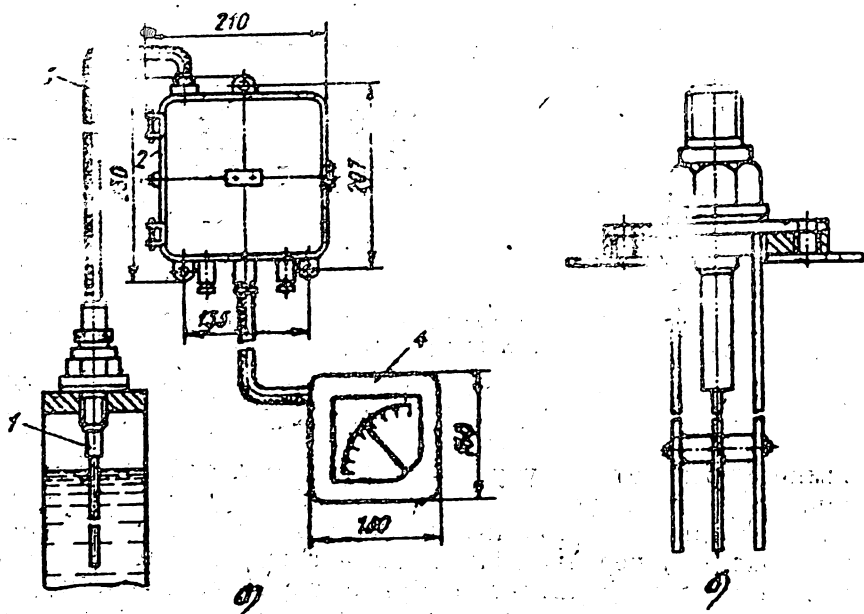
тизимни мувозанатлаш учун қалқович билан блок ўртасида посанги 2 ўрнатилади.

**Пьезо метрик сатҳўлчагичлар.** Пьезо метрик ўлчаш трубкаси 2 (148- расм, а) вертикал ёки идиш — сизим 1 томонга қиялан-тириб ён томонга ўрнатилади. Бунда трубканинг пастки очиқ учи ўлчанадиган энг паст сатҳдан пастроққа туширилиши лозим. Пьезо метрик трубканинг ички диаметри камида 14 мм бўлиши керак. Диаметри 6 мм ли найчадан ясалган таъминлаш йўли 4 га келадиган ҳаво (ёки газ) олдиндан тозаланиши лозим. Бу мақсад учун фильтр 7, узатиладиган ҳаво (ёки газ) миқдорини ростлаш учун эса редуктор 6 ўрнатилади. Диаметри 6 мм ли найчадан тайёрланган импульс йўли 3 бевосита пьезо метрик трубка олдида уланади. Тизимдан ҳавонинг ташқарига сизиб чиқмаслиги ва асбобнинг хатосиз кўрсатиши учун асбобни ўрна-тиш билан боғлиқ бўлган барча ишлар пухта бажарилиши ло-зим.

**Сатҳ электрон индикаторлари.** Ўзгартиргич резервуарнинг юқори қопқоғига пайвандланган резъбали штуцерга (149- расм, а) фланецсиз бураб киритилади ва етарли даражада зич берки-тилиши учун тортиб маҳкамланади. Фланецли ўзгартиргич резервуардаги фланецга (149- расм, б) маҳкамланади ва олти-та болт билан тортиб қотирилади.

Сатҳ электрон индикаторларининг кўрсатиш аниқлигини ошириш ва барқарорлаштириш учун уларнинг ўзгартиргичлари-ни ўрнатишда электр ўтказмайдиган материалдан тайёрлан-ган резервуарларда ёки резервуарнинг электр ўтказадиган деворларидан 1 м дан кўпроқ масофада стерженсимон ўзгартир-гичнинг ўқидан кўпи билан 200 мм оралиқда унга параллел қи-либ металл электродлар (стерженлар, трубалар, полосалар, пў-лат арқонлар ва ҳ. к.) ўрнатиш тавсия этилади. Электродлар ва ўзгартиргичнинг корпуси ерга уланади.

Ўзгартиргич унинг деталларини ишдан чиқарувчи муҳитда, шунингдек, қовушқоқ, парда ҳосил қилувчи ва ўзгартиргичнинг электродида қаттиқ чўкинди ҳосил қилувчи кристалланувчи муҳитларда ишлашга мўлжалланмаган.



149-расм. Сатҳ электрон индикаторини (а) ва ўзгартиргични фланецга ўрнатиш (б):

1—ўзгартиргич, 2—ўлчаш қурилмаси, 3—коаксиал улаш кабелли, 4—миллиамперметр

Сатҳ электрон индикаторининг ўлчаш қурилмасини ўрнатиш ва уни ўзгартиргичга улаш қондалари 56-параграфда баён қилинган.

#### 48-§. ЭРИТМАЛАРНИНГ ҚОНЦЕНТРАЦИЯСИНИ ҲЛЧАШ ВА ГАЗЛАРНИНГ ТАРҚИБИНИ НАЗОРАТ ҚИЛИШ УЧУН МЎЛЖАЛЛАНГАН ОЛИШ ҚУРИЛМАЛАРИ

Анализаторлар-асбобларнинг олиш қурилмалари қувурйўлларга, газйўллар ёки технологик агрегатда технологик жараённинг тўғри бажарилиши учун эритмаларнинг концентрациясини ёки газларнинг таркибини билиш зарур бўлган жойларга ўрнатилади. Олиш қурилмаларини ўрнатиш жойи ва маҳкамлаш усули (автоматлаштириш лойиҳаларининг монтаж чизмаларида кўрсатилади) технологик аппарат деворининг, қувурйўлнинг ёки газйўлнинг тузилишига қараб танланади.

Суюқлик ёки буғдаги туз миқдорини ўлчайдиган электр тузўлчагичлар учун олиш қурилмасининг тузилиши буғ ёки суюқликнинг параметрларига, ва уларни ташувчи қувурйўлнинг диаметрига қараб аниқланади.

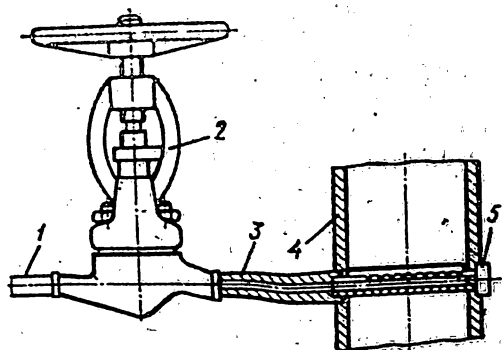
Тузўлчагичнинг буғолиш қурилмаси (150-расм) буғйўлнинг буғ пастга оқадиган вертикал қисмида тешикларни оқимга қарши қаратиб ўрнатилади. Буғнинг конденсацияланиши учун би-

риктириш трубасининг узунлиги олиш қурилмасидан тузўлчагич тўпламидаги совитгичгача тўйинган буғ учун кўпи билан 10 м ва ўта қиздирилган буғ учун кўпи билан 16 м бўлиши лозим.

Температураси кўпи билан 500°C гача бўлган тоза (чангсиз ва бошқа муаллақ ҳолатдаги зарраларсиз), газнинг таркибини назорат қилиш учун филтросиз ва сув билан совитилмайдиган газолиш қурилмаси (151-расм)

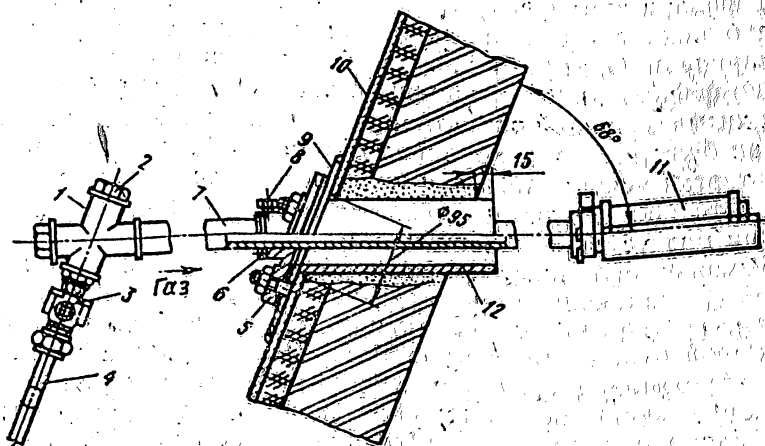
ишлатилади; температураси 200—500°C ли чангли газнинг таркибини назорат қилиш учун совитилмайдиган сопол филтрли, бундан юқори температурали газлар учун эса филтрли ва сув билан совитиладиган газолиш қурилмалари ишлатилади.

Газдан намуна олиш жойида газ тўпланиб қолмайдиган ёки ташқаридан ҳаво сўрилмайдиган бўлиши керак. Газйўлдаги вакуум кўпи билан 150 мм сув устуни (15 Па), таркибидаги чанг миқдори кўпи билан 5 г/м<sup>3</sup> бўлиши лозим. Газолиш трубаси оқимга газйўл диаметрининг 1/3 қисмигача бетирилиб, горизонталга нисбатан 20—30° бурчак остида ўрнатилади. Трубанинг газйўлдан чиқиш жойи зич беркитилади.



150-расм. Электр тузўлчагичнинг буролиш қурилмасини ўрнатиш:

1—тузўлчагичга уланадиган импульс трубаси, 2—беркитиш вентили, 3—олиш қурилмаси, 4—оуғйўл, 5—тиқин



151-расм. Газолиш қурилмасини металл қопламали мўрининг гишт деворига ўрнатиш ва маҳкамлаш:

1—ҳоч, 2—тиқин, 3—жўмак, 4—ўзгартиргичга уланадиган импульс трубаси, 5—асбест қистирма, 6—фланецли пўлатдан ишланган қисқа труба, 7—газолиш трубаси, 8—винт, 9—платя, 10—металл қоплама, 11—сопол филтр, 12—кўмиладиган труба

Газолиш қурилмаси ғиштдан терилган металл қопламали газйўлга ўрнатилганда плита 9 труба 12 билан биргаликда деворга маълум бурчак остида (биз кўраётган ҳолда вертикалга нисбатан  $68 \pm 2^\circ$  бурчак остида) ўрнатилади ва газйўлнинг металл қопламасига пайвандланади. Труба 12 қия ўрнатилганда газ оқимида пайдо бўлган конденсат пастга оқиб туша олади.

Қурилиш ишлари тугаллангандан кейин труба 12 га керамик филтър 11 газолиш трубкаси 7 бўлган газолиш қурилмаси ўрнатилади. Бунда трубка 7 шундай ўрнатилиши керакки, сопол филтър газ тўпланиб қоладиган жойларда эмас, балки ўтиб кетаётган газларнинг тўғри оқимида жойлашадиган бўлсин. Трубка 7 га жўмрак 3 ва тиқин 2 билан жиҳозланган тўртйўллик (крестовина) 1 орқали бириктириш трубкаси 4 бириктирилади. Бириктириш трубкаси текшириляётган газни газолиш қурилмасидан ўзгартиргичга узатиб беради. Жўмрак ва тиқин билан жиҳозланган тўртйўллик трубка 7 ни тозалаш ва ҳаво ҳайдаш учун хизмат қилади. Ташқаридан сўрилиши мумкин бўлган ҳаво текшириляётган газ таркибини бузади. Ташқаридан ҳавонинг сўрилмаслиги учун газолиш қурилмаси билан плита 9 орасига асбест қистирма 5 қўйилади.

Газолиш қурилмаси ўрнатилгандан кейин газ билан иситилади ва иссиқ ҳолатда газолиш трубкаси билан сопол филтър бирикмаси, филтърнинг гайкаси ва фланецни маҳкамлаш болталари тортиб маҳкамланади.

#### 49-§. МЕҲНАТ ХАВФСИЗЛИГИ ТАЛАБЛАРИ

Бирламчи ўзгартиргичларни ва олиш қурилмаларини ўрнатиш ишлари турли вазифаларга мўлжалланган объектларнинг ишлаб чиқариш цехларида бевосита технологик ускуналарда бажарилади. Одатда бу даврда объектларни қуриш тугалланган, лекин фойдаланишга топширилмаган бўлади. Шу боис хавфсизлик хизмати бундай объектларда етарли даражада ташкил этилмаган бўлади. Қатор ҳолларда бирламчи ўзгартиргичларни ишлаб турган ускуналарга ёки цехларга ўрнатиш зарур бўлиб қолади. Бундай цехларга меҳнат хавфсизлигига оид ва ёнғинга қарши махсус талаблар қўйилади.

Шунинг учун ишчилар янги объектда иш бошлашларидан олдин ўз малакаларидан қатъи назар ҳар гал йўриқнома (инструктаж) олишлари лозим: мазкур объектда ишларни хавфсиз бажариш бўйича махсус талаблар, содир бўлиши мумкин бўлган жароҳатланишда биринчи ёрдам кўрсатиш усуллари, ёнғинга қарши кураш воситаларининг жойи ва улардан фойдаланиш қоидалари билан, газдан қутқариш станциясини чақириш тартиби билан танишадилар.

Газли муҳитда ишлаш учун газдан қутқариш станциясининг бошлиғи ва меҳнат хавфсизлигига масъул шахснинг руҳсати олинади. Бундай жойда ишлаганда ишчиларнинг бири иш зона-

сидан ташқарида туриб, ишчиларни доимо кузатиб туради, зарур бўлганда дарҳол биринчи ёрдам кўрсатади.

Газли ва портлаш хавфи бўлган муҳитда фақат мисли асбобдан фойдаланишга рухсат этилади.

### **Билимларни текшириш саволлари**

1. Нима учун термометрларни ўрнатганда уларнинг актив қисми технолог қувур йўлдаги оқимнинг марказида жойлашиши лозим? 2. Қувур йўллар ва ускуна сиртларининг температурасини назорат қилишда термометрлик термометрлар қандай ўрнатилади? 3. Босим олиш қурилмаларини ўрнатишда ҳалқасимон трубкалар қандай ҳол ва нима мақсадда қўлланилади? 4. Сарф ўлчашда торайтириш қурилмалари нима учун қувур йўлнинг тўғри чизиқли қисмида ўрнатилади? 5. Қалқовичли сатҳўлчагичларнинг қалқовичларини, арқонларини ва тортқиларини ўрнатишда қандай талаблар қўйилади ва бундай сатҳўлчагичларнинг ҳаракатчан тизими (қисмлари) қандай мувозанатланади? 6. Сатҳ электрон индикаторининг ўзгартиргичини қовушқоқ, парда ҳосил қилувчи ва кристалланувчи муҳитларда ўрнатиш нима учун мумкин эмас? 7. Газларнинг таркибини назорат қилиш учун олиш қурилмаларини ўрнатганда сопол филтрлар қандай ҳолларда ишлатилади? Газ олиш қурилмаси қандай температураларда сув билан совитилади? 8. Бирламчи ўзгартиргичларни ва олиш қурилмаларини ўрнатишда меҳнат хавфсизлигига нима учун юқори талаблар қўйилади?

## **XI б о б.**

### **ШЧИТЛАР ВА ПУЛЬТЛАРНИ ЎРНАТИШ**

#### **50-§. ШЧИТЛАР ВА ПУЛЬТЛАРНИ ЎРНАТИШ ВА УЛАРГА ҚУВУР-ЙУЛЛАРНИ ВА ЭЛЕКТР УТКАЗГИЧЛАРНИ ҚИРИТИШ**

Ўрнатиш. Монтаж ишларини бошлаш олдида шчитлар ва пультлар ўрнатиладиган шчитхона, операторлар хонаси ва марказий диспетчерлик пункти тўлиқ қурилиб битказилган ва СНИП талабларига мувофиқ акт бўйича монтаж учун қабул қилинган бўлиши лозим. Бу хоналарда шчитларни ўрнатишга мўлжалланган полга ётқизиладиган барча деталлар ва таянч конструкциялар ўрнатилган, полда ҳамма каналлар тайёрланган, шунингдек трубалар ва электр ўтказгичларни ташқарига чиқариш учун деворларда зарур тешиқлар очилган бўлиши лозим.

Шчитхонани қабул қилишда шчитлар учун таянч конструкцияларнинг ва полга ётқизиладиган деталларнинг тўғри ўрнатишнинг алоҳида эътибор берилади, чунки таянч конструкциялар аниқ ўрнатилмаса шчитлар блоки бу конструкцияларга жойланмай қолади.

Шчитлар ва пультлар лойиҳадаги ечимларга ва СНИП 3.05.07—85 талабларига мувофиқ ўрнатилади. Ҳозирги индустриал ўрнатиш шароитларида шчитлар ва пультлар қурилаётган объектларга ўрнатиш учун тайёр ҳолда: уларга аппаратлар ўрнатилган, ички қисмида труба ва электр ўтказгичлар уланган, ташқи занжирларга улаш учун тайёр, шунингдек ўта сезгир асбоблар, шчитлар ҳамда пультларга келтириладиган кабеллар



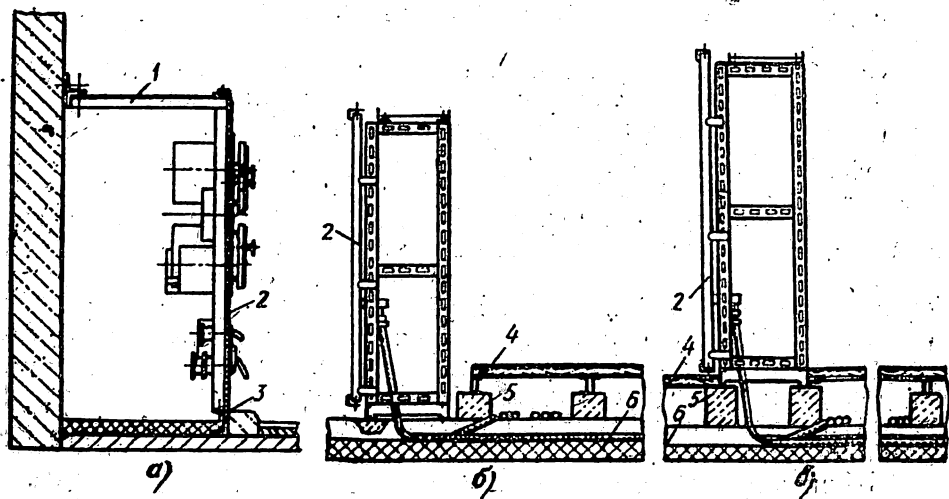
ва трубаларни ўрнатиш ва маҳкамлаш учун керакли мосламалар ясалган ҳолда келтирилади. Шчитлар ва пульталар билан бирга уларни йиғиш ва ўрнатишда зарур бўладиган маҳкамлаш буюмлари ҳам жўнатилади.

Ўрнатиш ишларини индустриал усулда бажарганда шчитлар объектга заводларда ёки тайёрлаш устахоналарида 2—3 панеллардан тузилган блок тарзида келтирилади.

Панелли ва шкафли шчитлар, шунингдек ёнига ўрнатиладиган ёки алоҳида турадиган пульталар жойлашиш ўрнига қараб, бетон асосга, қўшалок полга, металл ёпмаларда, металл ёпманинг панжарасида, канал устида бетон асосга ўрнатилади ва ҳ. к. Шчитлар ва пульталар ўрнатиладиган асослар назорат-ўлчаш асбобларини титраш ёки силкинишлардан сақлаши лозим. Шунинг учун фойдаланиш жараёнида титраш бўладиган жойларда шчитлар ва пульталар амортизаторларга ўрнатилади. Амортизаторларнинг конструкцияси лойиҳада кўрсатилган бўлиши лозим.

Кўп панелли шчитларда панелларни ўрнатиш тартиби ҳар хил: шчитнинг бир бошидан иккинчи бошига ёки шчитнинг ўртасидан икки томонга қараб ўрнатилади. Барча панеллар бир қаторда ягона текисликда жойланиши учун улар шовун режа бўйича аниқ ўрнатилади ва туташтирилган жойдаги тирқиш 2 мм дан ошмайдиган қилиб бир-бирига бириктирилади. Барча шчитлар фойдаланиш қулай бўлиши учун конструкцияларга, пойдеворларга ва ўзаро ажраладиган қилиб маҳкамланади.

Панелли шчитлар 2 (152-расм, а) бикр туриши учун таянч рама 3 га ёки пойдеворга ўрнатилишидан ташқари уларнинг



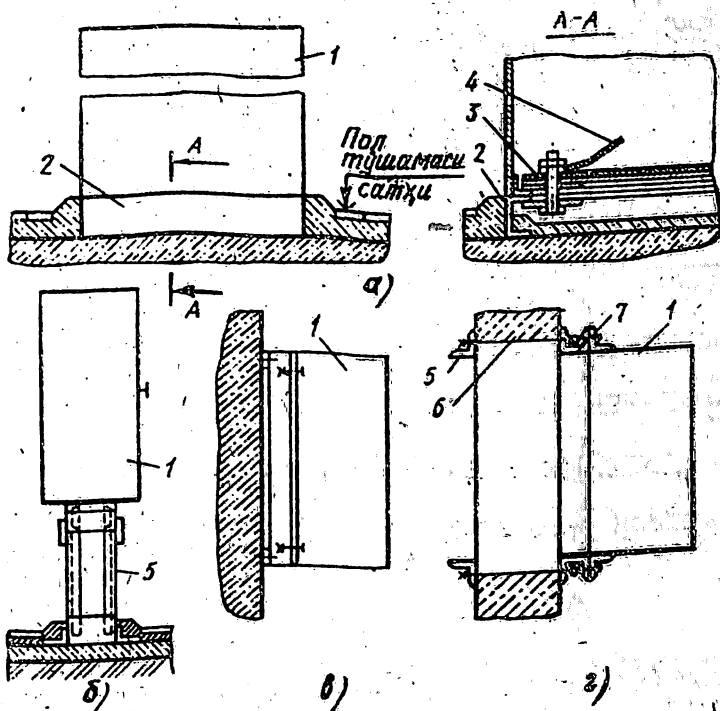
152-расм. Панелли шчитни деворга маҳкамлаш (а) ва панелли шчитларни қўшалок полга пол белгисидан настроқда (б) ва пол белгисидан (в) ўрнатиш:

1—ригель, 2—шчит, 3—таянч рама, 4—қўшалок полнинг тахта тўшми, 5—бетон таянчлар, 6—пол ости асосининг белгиси

юқори қисми махсус ригеллар 1 ёрдамида ҳам маҳкамланади. Ригеллар деворга дюбеллар ёки девордан ўтказиладиган шпилькалар ва гайкалар билан маҳкамланади, шчитларга эса болтлар билан бириктирилади. 152-расм, б, в да панелли шчитларни ўрнатишнинг икки йўли кўрсатилган: перфорацияланган профилдан ясалган шчитлар қўшалоқ полга — пол белгисидан пастроқда ва пол сатҳида ўрнатилган.

Шчит қўшалоқ полнинг тўшами 4 дан пастроқда ўрнатилганда (152-расм, б) унинг хизмат кўрсатиладиган орқа қисми 250—300 мм га чуқурлатиб ўрнатилади. Бу хизмат кўрсатувчи ходимларга ноқулайлик туғдирмайди. Чунки электр қисқичларга, кабелларнинг бириктирилган жойларига ва шчитларнинг пастки қисмида жойлашган бошқа қурилмаларига яқинлашиш қийин эмас. Шчитларни бу хилда ўрнатганда уларнинг олд томонида полни қўшимча равишда кўтариш талаб этилмайди. Кабелларнинг шчит рамасининг тагидан ўтказиш учун, шунингдек ўзаро кесишадиган кабелларни ётқизиш учун пол остидаги асос б нинг сатҳи (белгиси) да таянчлар 5 дан пастроқда чуқурлиги 50—70, эни 300—500 мм ли каналлар очилади.

Шчитларни қўшалоқ пол сатҳида ўрнатганда (152-расм, в) шчит пол асосининг сатҳидан кўтарилиб қолади, натижада хона-



153-расм. Шкафли шчитни полга (а, б), деворга (в) ва устунга (е) ўрнатиш:

1— шчит, 2— рама, 3— тўшамаси, 4— ерга улаш сими, 5— тенгёкли бурчаклик, 6— шпилька, 7— швёллер

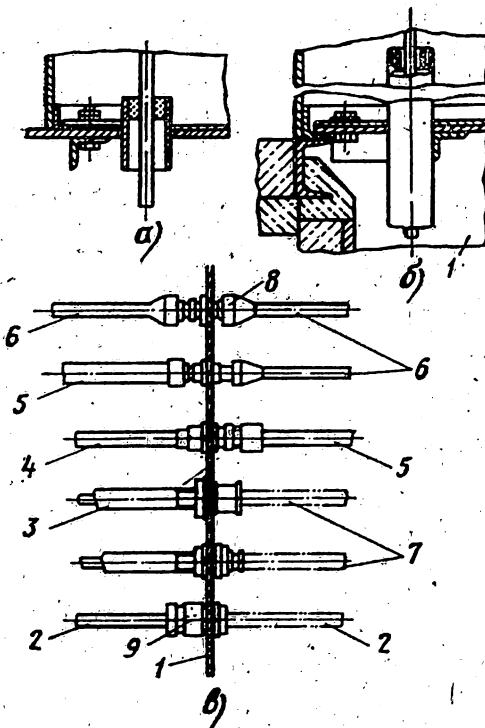
нинг бутун полини кўтаришга тўғри келади ва қурилиш ишлари қимматлашади. Бироқ шчитларга хизмат кўрсатиш ва шчитлар ўрнатилган хонанинг умумий кўриниши яхшиланади. Кабеллар шчит рамасининг тагига юқоридаги каби каналлар ичидан киритилади.

Шкафли шчитлар 1 (153-расм, а) ишлаб чиқариш хоналарида пўлат швелерлардан тайёрланган рама 2 га ўрнатилади. Раманинг бурчакларида унинг бикр бўлиши учун учбурчак кашаклар пайвандланган. Агар шчит бир нечта шкафдан тузилган бўлса, улар умумий рамага ўрнатилади. Шчитлардаги шкафлар ўзаро ажраладиган қилиб бирлаштирилган.

Ихчам шкафли шчитлар деворларга, устунларга ёки полда тагликларга (153-расм, б — в) ўрнатилади. Шунда кўрсатувчи асбобларнинг ва сигнал аппаратларнинг горизонтал ўқлари полдан 800—1200; ўзиёзар асбоблар—1000—1600, ёрдамчи аппаратлар (алмашлаб улагичлар, бошқариш калитлари, тугмалар) 700—1600 мм баландда жойлашиши лозим.

**Электр ўтказгичларни киритиш.** Электр ўтказгичларни шчитларга ва пульталарга пастдан (истисно тариқасида ён томондан ёки юқоридан) киритишга рухсат этилади, мис қувурйўллар юқоридан, пневмокабеллар ва пластмасса трубалар асосан юқоридан (техник жиҳатдан асосланган айрим ҳолларда пастдан — кабеллар каналидан киритишга рухсат этилади) киритилади. Ўтказгичлар шчитларга икки хил очиқ ва зичланган усулда киритилади.

**Очиқ киритиш** усули мўътадил муҳитли шароитларда қўлланилади. Очиқ киритишда ҳимоялаш гильзалари, ҳимояловчи трубалар ва панелли (переборкали) бирикмалардан фойдаланилади. Шчитларга (154-расм, а) электр ва пневматик кабелларни, чоксиз пўлат, мис, алюмин ва пластмасса қувурйўлларни ҳимояловчи трубаларсиз киритишда ҳимоялаш гильзаларидан фой-



154-расм. Шчитларга ҳимояловчи гильза (а) ва труба (б) орқали переборкабоп бирикмалар ва сальниклар орқали (в) киритиш:

1— шчитнинг девори ёки дарчанинг қопқори, 2— кайидлар, 3, 4— газсўв ўтказиш ҳимоя трубалари, 5— пўлат труба, 6— мис труба, 7— кабель сим ёки труба, 8— переборкабоп бирлаштиргич, 9— сальник

даланилади. Манометрик термометрларнинг найчалари сальниклар орқали киритилади. Ҳимояловчи трубалар ичига олинган пластмасса трубалар ва электрўтказгичлар шчитларга гильзаларсиз киритилади (154-расм, б). Переборкали бирикмалар (умумий тахтага ёки панелга ўрнатилган бир нечта бирикма) қувурйўлларни шчитларнинг деворлари орқали киритишда ишлатилади (154-расм, в).

Қувурйўллар ва электр ўтказгичлар портлаш ва ёнғин хавфи бўлган, чангли, зах, жуда зах ва кимёвий актив муҳитли хоналардан шчитлар хонасига зичланган ҳолда киритилади. Зичланган ҳолда киритишда ҳимоялаш гильзаларидан фойдаланилади. Гильзалар бетон ёпмаларда зич ўрнатилади, металл ёпмаларга эса пайвандланади. Гильзалар сальниклар билан зичланади.

Ҳимояловчи трубаларни зичлаш учун электрўтказгичларни шчитлар хонасига қиритиш жойидан 0,5 дан 1 м гача масофада зичлаш фитинглари ёки учйўлликлар (тройниклар) ўрнатилади. Электр ўтказгичлар ҳимояловчи трубалар ичига тортилгандан кейин бу фитинглар ёки учйўлликлар қиздириб суюлтирилган кабель массаси билан тўлдирилади. Фитинглар қуйиш бўғизини юқорига қаратиб ўрнатилади.

Шчитлар ва пультларга киритиладиган трубалар, кабеллар ва симлар киритиш жойига яқинроқда ёки бириктириш қурилмаларининг ёнида маҳкамланади. Шчитларга келтирилган трубалар шчитлар ичидаги трубаларга ажраладиган (резьбали) бирикмалар воситасида уланади. Шчитларга келтирилган кабеллар ва симлар қисқичлар йиғмасига уланади. Термоэлектрод симлар қисқичларнинг йиғмасига етмасдан бевосита компенсацион қурилмали асбобларга уланади.

Кабеллар ва симларнинг ишлов берилган учлари шчитлар ва пультларнинг ичида IX бобда келтирилган қоидаларга мувофиқ ўрнатилади ва уланади. Бунда ҳар бир қисқичга фақат битта сим уланади. Қисқичлар йиғмасидаги барча симлар ўрнатиш схемаси (улаш жадваллари)га мувофиқ бўёқ билан (поливинилхлорид трубкаларга суртилади) ёки махсус стандарт учликлар билан белгилаб қўйилади. Шчитлар ва пультларда улаш қисқичлари сифатида БЗН қисқичлар блоки ишлатилади (92-расм, в га қаранг).

Пневмокабелнинг учини очиш ва унинг трубаларини шчитлар ва пультлар ичидаги асбобларга, арматурага ва автоматлаштириш воситаларига улаш ишлари VIII бобда баён этилган тавсияларга мувофиқ бажарилади.

## 51-§. АВТОМАТИКАНИНГ КОМПЛЕКТ ПУНКТЛАРИНИ УРНАТИШ

Автоматиканинг комплект пунктларини жорий этиш ўрнатишнинг энг ялғор усули ҳисобланади. Автоматиканинг комплект пункти (АҚП) ихтисослаштирилган корхоналарда тайёрланган бирхиллаштирилган йиғма хонадан иборат. Улар пулат рама — асосга ўрнатилган алюмин панеллардан йиғилади.

Тайёрлаш-ўрнатиш устахоналарида АКП нинг ичига шчитлар, пўльтлар, асбобли штативлар (асбоб ўрнатиладиган таглик) ўрнатилади, электр ўтказгичлар ва трубалар ётқизилади. АКП ташқи электр занжирларни ва объектда ўрнатиладиган асбобларни улаш, учун махсус қурилмалар билан жиҳозланган.

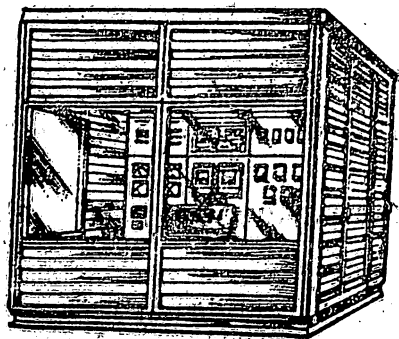
АКП вазифасига кўра икки: операторлар ва ўзгартиргичлар гуруҳига бўлинади. Операторларнинг комплект пунктлари (155-расм) металлургия, кимё ва бошқа корхоналардаги технологик жараёнларни назорат қилиш ва бошқариш учун хизмат қилади ва уларни иситиладиган ёпиқ хоналарда ёки ҳарорати ва ҳавонинг намлиги очиқ ҳавоникига nisбатан унчалик фарқ қилмайдиган иситилмайдиган хоналарда ўрнатиш мумкин. Бу пунктлар ичида операторнинг пульти ва шчитлар ўрнатилади.

Ўзгартиргичларнинг комплект пунктлари бирламчи ўзгартиргичларни ва реле-контактли аппаратларни ташқи технологик ускуналарга ўрнатиш учун хизмат қилади ва доимий хизмат кўрсатувчи ходимсиз ишлашга мўлжалланган.

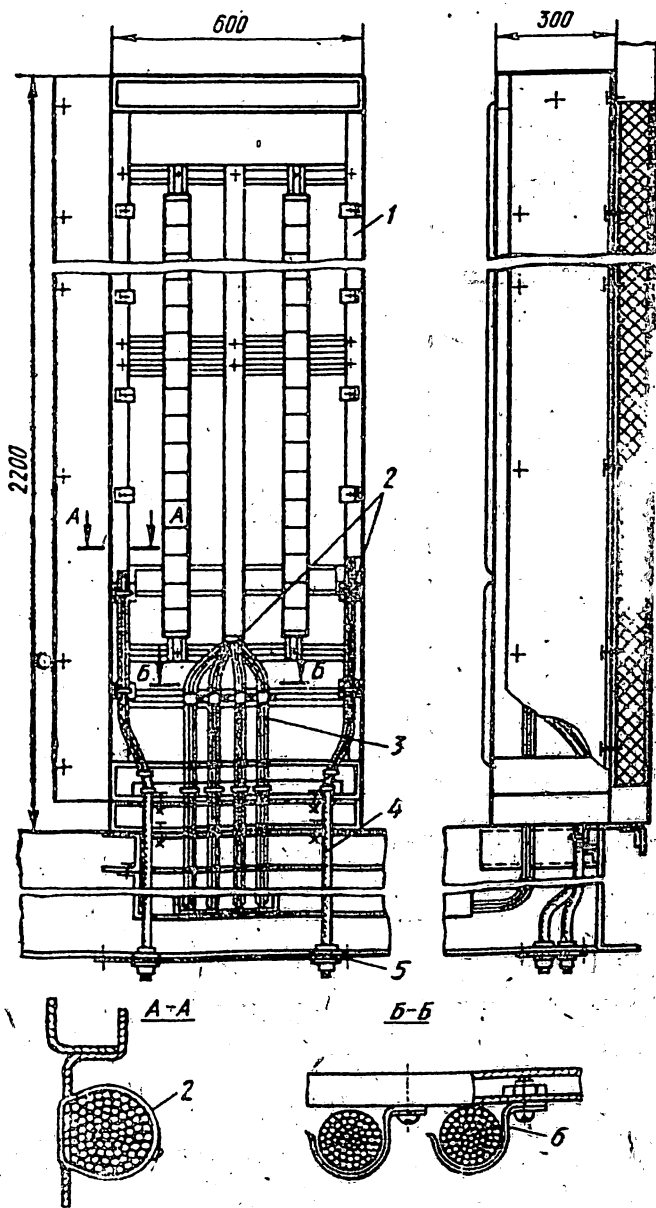
АКП ташқи ўлчамлари (габаритлари) ва ўрнатиш ўлчамлари бир хил бўлган турли панеллардан йиғилади. Яхлит каркасли панелларда ечиб олинadиган ёки очиладиган элементлар йўқ. Панелларнинг каркаси алюминий профиллардан ясалган бўлиб, булар совуқ ўтказмайдиган уч қават қоплама (оловни ўчирадиган қўшимчалар қўшилган пенополиуретен) атрофини ўраб туради. Эшикли девор панеллар хонага кириш ва коммутация қурилмаларига (коммутация майдонига) хизмат кўрсатиш учун мўлжалланган. Коммутация қурилмаларига ташқи электр ва пневматик алоқа йўллари уланади. Операторнинг иш ўрнини ёритиш ва ишлаб чиқариш хонасини кўриб туриш учун мўлжалланган деразали девор панеллар операторларнинг комплект пунктларида қўлланилади. Тешикли девор панеллар шамоллатиш учун келтириладиган ва чиқариладиган ҳаво трубаларини улашга мўлжалланган.

Операторлар пунктнинг томи вазифасини бажарувчи панеллар бир қават бўлади, очиқ технологик ускуналарда фойдаланишга мўлжалланган пунктлар (ўзгартиргичлар пунктлари) нинг томи эса икки қават панелдан иборат бўлади.

Пўлат рама-асос панеллар учун таянч вазифасини бажаради, шунингдек коммутация майдонлари, шчитлар, пўльтлар ёки штативлар ўртасида электр ва трубади ўтказгичларни ётқизиш учун фойдаланилади. Рама эгилган пўлат швеллерлардан йиғиб



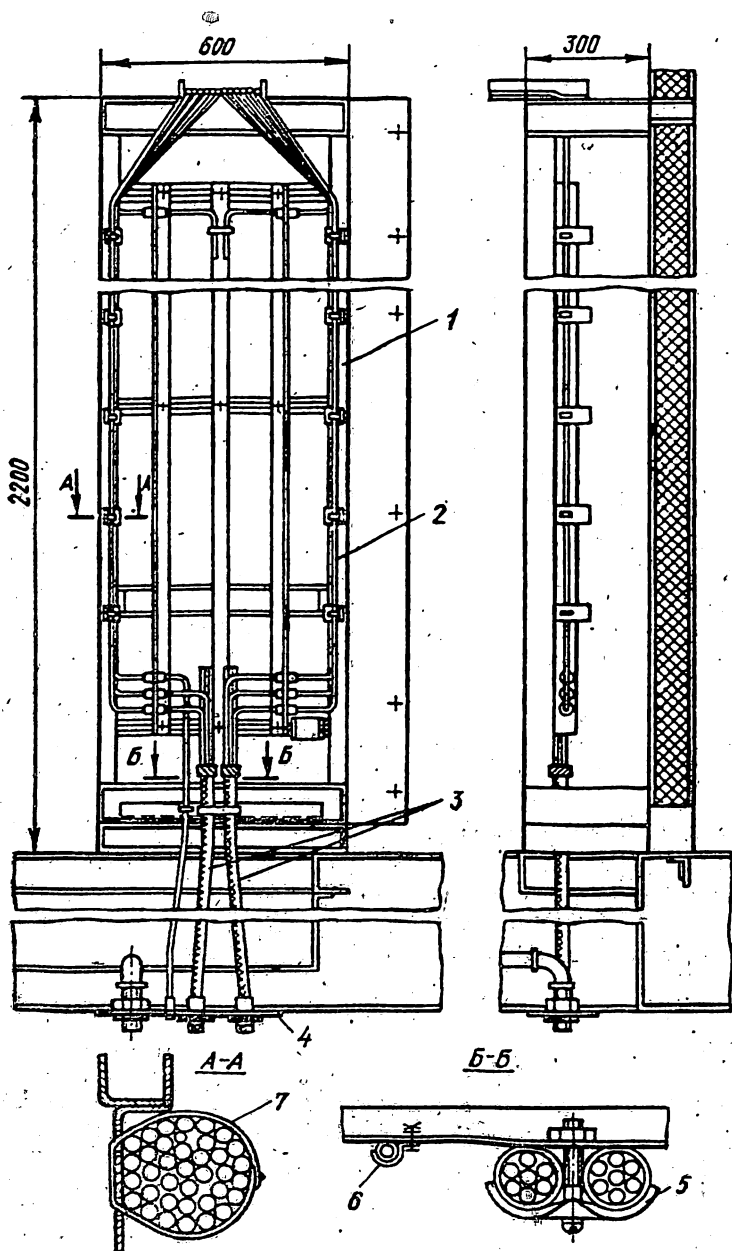
155-расм. Оператор комплект пунктнинг умумий кўриниши



156-расм. Электр модулни ўрнатиш намунаси:

1— электр модуль. 2— тугмали тешик-тешик лента. 3— ички симлар. 4— ташқарида ўрнатилган кабель. 5— киритиш плитаси. 6— СО скобаси

тайёрланган. Раманинг шчитлар, пультлар, статеглар ўрнатиладиган жойларида таянч тўсинлар бор. Бу жойларга тўшама ётқизилмаган. Раманинг бошқа жойлари қалинлиги 2—4 мм ли пўлат листлар билан олинадиган қилиб ёпилган. Пўлат листлар устига ток ўтказмайдиган материал—ленолиум қопланган, ёғоч қипиқли плиталар ётқизилган. Раманинг тубига ташқи электр ўтказгичларни ва қувурийўлларни киритиш учун тешикли пўлат



157- расм. Пневматик модулни ўрнатиш намунаси:

1— пневматик модуль, 2— ички қувуряўлар, 3— ташқи қувуряўлар, 4— киритиш плитаси, 5, 6— скобалар, 7— тугмали тешик-тешик лента

лист пайвандланади. Бу тешикларга кабелларга мўлжалланган сальникли ёки қисқа трубали киритиш плиталари ўрнатилади. Электр ўтказгичларни ва қувурйўлларни ётқизиш учун раманинг бўш жойига пўлат қутилар ёки новлар қўйилади.

Коммутацион майдонлар иккита модулдан — шчитлар касининг бирхиллаштирилган элементларидан ясалган конструкциялар (устунлар, рамалар)дан иборат. Коммутацион майдонларда коммутацион модуллarning уч хил бирикмасидан бири: иккита электр ёки иккита пневматик, ёки битта электр ва битта пневматик коммутацион модул бўлади. Электр модулда 44 тага, пневматик коммутацион модулда — 90 тагача пераборка БЗН қисқичлар блоки, пневматик модулда — 90 тагача пераборка бириктиргичлар ўрнатилади. Муайян автоматлаштириш схемасига, шчитлар, пультлар, стивлар, шунингдек асбоблар ва аппаратлар сонига қараб АПК бир нечта коммутацион майдонлар билан жиҳозланиши мумкин.

Монтаж бошқармаларига қарашли тайёрлаш-ўрнатиш устаноналарида АПК ни йиғиш ишлари рама — асосни йиғишдан бошланади, бу рамага қутилар ва новлар ўрнатилади, сўнгра шчитлар, пультлар, коммутацион майдонларнинг таянч рамалари ва стивларни маҳкамлаш қисмлари пайвандланади.

Комплект пунктларни йиғиш шароитларига қараб ўрнатиш ишлари икки усулда давом эттирилиши мумкин: аввал таянч рамаларга барча шчитлар ва стивлар жойлаштирилади, сўнгра деворлар ва том панеллари ўрнатилади, ёки аввал АПК йиғилади, сўнгра унга барча ускуналар жойлаштирилади.

АПК да электр чироқлар сими ўрнатилгандан кейин чироқлар учун тешиклар очилган осма шип элементлари ўрнатилади. Ўзгартиргичларнинг комплект пунктларида иситиш асбоблари ўрнатилади ва уларга электр симлар ўтказилади.

Девор панелларидаги тешикларнинг тиқинлари олинади ва уларнинг ўрнига хонанинг ташқи томонидан сальниклар, патрубклар ёки переборкабоп бириктиргичлар билан жиҳозланган киритиш плитаси маҳкамланади. Киритиш плитаси хонанинг ички томонидан пўлат лист билан беркитилади. Бу листда қувурйўллар ва электр ўтказгичларни киритиш учун тешиклар очилган. Панелдаги бўшлиқ минерал пахта ёки поролон тўлатиб иситилади. Переборкабоп бириктиргичларга ифлосланишдан сақлаш учун ташқи томондан тиқинлар ўрнатилади.

Сўнгра электр ўтказгичлар ва қувурйўллар ўрнатилади. 156, 157-расмларда электр ва пневматик модуларда ўтказгичларни ўрнатиш намунаси кўрсатилган.

Операторларнинг комплект пунктларида қувурйўллар ва компенсацион симлар шчитларнинг тепасида пўлат новларга ётқизилади. Коммутацион майдоннинг юқори қисмларидан шчитларга ўтишда ҳам шундай новлардан фойдаланилади. Электр симлар рама — асоснинг бўшлиғидаги қутилар (новлар)га ўрнатилади. Ўзгартиргичларнинг комплект пунктларида қувурйўллар ва электр ўтказгичлар стивларнинг юқори қисмига маҳкамланган кронштейнларга ётқизилади.



Тайёрлаш-ўрнатиш устахоналарида автоматиканинг комплект пунктларини йиғиш ва ўрнатиш ишлари тугаллангач, уларни объектларга жўнатиш олдидан электр ўтказгичлар изоляциясининг қаршилиги, электр ва трубали ўтказгичларнинг тўғри ўрнатилганлиги текширилади.

Автоматиканинг комплект пунктлари йиғилган ва комплектланган ҳолда ҳеч нарсага жойланмасдан ва консервация қилинмасдан ўрнатиш объектига ётказилади. АКП жойига ўрнатилагач, унга стендларда текширувдан ўтган асбоблар ўрнатилади.

Чуқурчаларга ёки каналларга ўрнатилган АКП нинг тагига киритиш плиталари маҳкамланади. Коллекторлар, переборкабоп бириктиргичлар, сальниклардан тиқинлар олинади, сўнгра ташқи электр ўтказгичлар ҳамда қувурийўллар, ерга улаш симлари, ҳаво келтириш ва чиқариш трубалари уланади.

## 52- §. МЕҲНАТ ХАВФСИЗЛИГИ ТАЛАБЛАРИ

Шчитлар, пультлар, боғлаш қисмлари, асбоблар стендларини ўрнатишда ва жойдан-жойга кўчиришда уларнинг ағдарилиб кетмаслик чора-тадбирлари кўрилади. Шчитнинг алоҳида панелларини доимий маҳкамлаш олдидан улар ўзаро ва яқин турган деворга вақтинчалик маҳкамлаб қўйилади. Шчитларни ҳамда, шчитлар ва ёндош пультларни ўзаро туташтиришда, шунингдек, шчитлар ва пультларни таянч рамаларга ўрнатишда болтлар киргизиладиган тешикларнинг мос келиши таёқча ёки калитнинг қўйруғи ёрдамида текшириб кўрилади; қўлнинг бармоқларини тиқиб текшириш ман этилади. Шчитнинг бир панелининг ўзида турли баландликдаги қисмларида иккита ва ундан ортқ ишчиларнинг ишлаши ман этилади.

Автоматлаштириш асбоблари ва воситалари шчитлар ҳамда пультларда стандарт маҳкамлаш буюмлари ёрдамида маҳкамланади. Маҳкамлаш буюмларининг резьбалари, шлицлари ва қирралари сингмаган бўлиши лозим. Резьбали бирикмалар тортиб маҳкамланади.

Ишчилар юриши мумкин бўлган жойларда етарли кенгликдаги ўтиш жойлари қолдирилади. Иш ўринлари ортиқча материаллар, керакмас асбоблар ва мосламалар билан тўсиб қўйилмаган бўлиши лозим. Ўтиш жойларида каналлар, шунингдек қаватларо ёпмалардаги тешиклар яхлит тахта тўшама билан ёпилади ёки баландлиги камида 1 м ли панжалар билан тўсиб қўйилади. Шчитга киритиладиган трубалар ва кабелларни келтириш ва жойлаш учун шчит остидаги бўшлиқдан фойдаланилганда шчитларнинг ички пастки рамасига мустақкам тўшама (пол) ётқизилади.

*Билимларни текшириш саволлари.*

1. Қўшалок пол белгисидан пастроқда шчитларни ўрнатиш тартибини тушунтириб беринг. Бу усулда кабеллар шчитларга қандай киритилади?
2. Шчитларни қўшалок пол белгисидан ўрнатиш тартибини тушунтириб бе-

ринг. Бу усулнинг афзалликлари ва камчиликлари нималардан иборат? 3. Ихчам шкафли шчитлар қандай ўрнатилади ва ниманинг устига маҳкамланади? Кўрсатувчи ва ёзувчи асбобларнинг шунингдек ёрдамчи аппаратларнинг горизонтал ўқлари қандай баландликда жойлашиши лозим? 4. Мис қувурйўллар, пневмокабеллар ва пластмасса трубалар шчитларга қандай киритилади? Шчитларга келтирилган трубалар шчитлар ичида ётқизилган трубаларга қандай уланади? Шчитлар ва пультага киритиладиган трубалар, кабеллар ва симлар қандай жойларда маҳкамланади? 6. Автоматиканинг комплект пунктлари (АКП) нималардан иборат ва улар қандай мақсадларга мўлжалланган? Уларнинг тузилишидаги ўзига хос хусусиятлари нималардан иборат? 7. Шчитлар, пульта, пульталар стендлар гуруҳи (стативлар) ни ўрнатишда ва жойдан-жойга кўчиришда уларнинг ағдарилиб кетмаслиги учун қандай хавфсизлик тадбирлари кўрилади? Шчитлар ва пульталари туташтиришда болтлар киргизилган тешикларнинг ўзаро мос келиши қандай текширилади? 8. Шчитларни ўрнатишда уларнинг остидаги бўшлиқдан трубаларни ва кабелларни келтириш ва ётқизиш учун фойдаланилганда ишчиларнинг жароҳатланишига йўл қўймаслик учун қандай хавфсизлик тадбирлари кўрилади?

## ХИ БОБ.

### АВТОМАТЛАШТИРИШ ТИЗИМЛАРИНИ ЕРГА УЛАШ (НОЛЛАШ)

СНиП 3.05.07—85 га мувофиқ автоматлаштириш тизимини ҳимоявий заминлаш барча монтаж ишлари билан бир вақтда бажарилади.

Автоматлаштириладиган технологик ускуналар одатда нейтралери ерга мустаҳкам уланган кучланиши 1000 В гача бўлган электр ускуналардан таъминланади. Бундай ускуналарда электр ток таъсирида жароҳатланишдан сақлайдиган хавфсизлик тадбири сифатида ерга улаш (нейтралери изоляцияланган электр ускуналардан фарқли равишда, уларда қўлланиладиган заминлаш атамаси ўрнида) ноллаш деб аталади.

Электр қабул қилгичларнинг барча металл корпуслари ва металл конструкциялар нолланганда улар ҳимоявий нол сим орқали тармоқнинг ерга мустаҳкам уланган нейтралига электрик боғланади. Автоматлаштириш тизими тармоқнинг ерга мустаҳкам уланган нейтралидан таъминланади. Шунинг учун электр симлар корпусга туташганда қисқа туташиш пайдо бўлади ва авария содир бўлган жой сақлагичлар ёки автомат ёрдамида токдан узиб қўйилади. /

Ноллаш тармоғи лойиҳанинг электротехника қисмида кўрсатилади. Уни ихтисослаштирилган электромонтаж ташкилотлари ўрнатади. Автоматлаштириш тизимларини ўрнатишда бу тизимларнинг элементлари ҳимояловчи нол симлари ёрдамида ноллаш тармоғига уланади, холос. Ўзгарувчан ток кучланиши 380 В ва бундан юқори, ўзгармас ток кучланиши 440 В ва бундан юқори бўлганда барча электр ускуналар нолга уланади; ўзгарувчан токнинг номинал кучланиши 42 В дан юқори, ўзгармас ток кучланиши 110 В дан ортиқ бўлганда фақат хавфли ва ўта хавфли хоналардаги электр ускуналар, шунингдек ташқи ускуналар

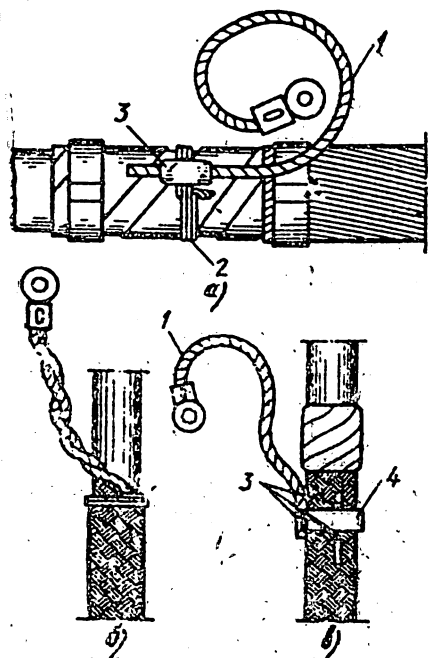
нолга уланади; портлаш хавфи бўйича қурилмалар ўзгарувчан ва ўзгармас ток кучланиши ҳар қандай бўлганда ҳам нолга уланади. Автоматлаштириладиган технологик ускуналарда: симнинг изоляцияси шикастланганда ходимлар ҳаёти учун хавфли кучланиш пайдо бўладиган асбоблар ва электр ускуналарнинг металл қисми, жумладан: ЭКМ ва МЭД манометрларининг, ДТ дифтягомерларнинг, гидравлик (ГИМ) ва электр (МЭО) ижро механизмларнинг ва бошқа автоматлаштириш воситаларининг; бошқариш аппаратларининг, ҳимоялаш, ёритиш аппаратларининг корпуслари; автоматлаштириш тизимларининг шчитлари ва пультаари таъминлаш ва сигнал бериш шчитлари; пневмо кабелларнинг, назорат кабелларининг зирхлари ва қобиқлари, симларнинг металл қобиқлари; ҳимояловчи пўлат трубалар; металл қути ва новлар, кронштейнлар ва металл конструкцияларнинг бошқа турлари; металлмас ҳимояловчи қобиқли зирхланмаган кабеллар киритиладиган бирлаштириш қутиларининг корпуслари; асбоблар стендининг металл конструкциялари; таъминлаш манбалари, тўғрилагичлар ва трансформаторларнинг корпуслари нолга уланади.

Ҳимоявий ноллаш симлари сифатида: ишчи нол ўтказгичлар; бу мақсад учун махсус деб белгиланган ўтказгичлар (кабелнинг тўртинчи ёки учинчи томир сими, тўртинчи ёки учинчи сим, пўлат поласалар); ишлаб чиқариш биноларининг металл конструкциялари (фермалар, устунлар, эстакадалар), хизмат кўрсатиш майдончалари, каналларнинг тўсиқларидаги металл конструкциялар; электр ўтказгичларнинг пўлат трубалари, кабелларнинг алюминийли қобиқлари; электр ўтказгичлар ётқизиладиган металл қутилар ва новлар ва ҳ. к. дан фойдаланилади.

Ҳимоявий нол ўтказгич сифатида газ йўл қувурларидан ва импульс трубаларидан, канализация ва марказий иситиш йўлларида фойдаланиш ман этилади.

Электр ўтказгичларнинг пўлат трубаларидан ҳимоявий нол симлари сифатида фойдаланилганда очиқ ётқизилган пўлат трубаларни пухта бириктириш учун сурик билан зичланган пухта тортилган муфталар ёки контактларнинг пухта уланишини таъминлайдиган бошқа конструкциялар ишлатилади; ёпиқ ётқизилган ва нейтралли ерга уланган очиқ пўлат трубалар резьбали пўлат муфталар билан бириктирилади. Бу муфталар трубаларга икки томондан икки-учта нуқтада пайвандланади. Трубанинг узун резьбали қисмида муфта олдида қонргайка ўрнатилади. Трубалар чўян муфталар ва чўян электрфитинглар воситасида бирлаштирилган муфталар ва электрфитинглар устидан олиб ўтилганда диаметри 6—8 мм ли пўлат чивиқлар пайвандланади.

Кабелларнинг зирхи ишлов берилган учига яқин жойда электр ўтказгич ёрдамида нолга уланади. Бу электр ўтказгичнинг бир учи (158-расм, а) кабелнинг зирхига кавшарлаб пайвандланади, бошқа учи эса нолланган шчитга, қутига ва ҳ. к. га уланади. Ноллаш сими кабелнинг зирхига кабелнинг учига ишлов берилгандан кейин, унинг очиқ қисмига изоляция лентасини



158- расм. Кабелнинг зиркини (а) ва экранловчи тўқимасини (б, в) урга улаш:

1—ноллаш сими, 2—мис симдан ўралган белбоғ, 3—оқартирилган (қалайланган) мис полоса, 4—ПОС-61 кавшари билан кавшарлаш

неча қават қилиб асфальт локи қопланади.

Кабелнинг ёки симнинг экранловчи тўқимаси (158-расм, б) уларни қисқичлар йиғмасига маҳкамлаш жойи олдида, асбобга ёки аппаратга киритиш жойида нолга уланади. Бу жойдан 10—15 мм оралиқда экранловчи тўқимага диаметри 0,4—0,5 мм ли мис симдан 6—7 ўрамли белбоғ қўйилади.

Экранловчи тўқима кабель (ёки сим)нинг учидан белбоғгача оралиқда ечилади ва иккита тенг бўлакка ажратишиб таралади ва ҳар қайси тарам алоҳида-алоҳида ўралади, сўнгра иккала ўрам бир-бирига ўралиб, нолаш улагичи ҳосил қилинади. Улагичнинг учи канифолли флюсдан фойдаланиб, ПОС-61 кавшари билан пайвандланади ва унга кабелнинг учлиги зичлаб ўрнатилади. Агар кабель (сим) ва нолга уланган шчит ёки қути бир-биридан узоқроқ жойлашиб, экранловчи тўқиманинг симларидан ясалган улагичнинг узунлиги заминлагичга улаш учун етарли бўлмаса, у ҳолда экранловчи тўқима эгилувчан сим ёрдамида нол симга уланади. Бу сим 10×0,2 мм ли оқартирилган мис полосага (158-расм, в) кавшарлаб пайвандланади.

Шчитли конструкцияларда («Ер») ёзувли махсус чиқармаси бўлган асбоблар ва аппаратларнинг корпусларини нолаш (за-

ўраш олдида бириктирилади. Кабелнинг зирхи кесилган жойига қобиқ устидан асбест шнур ўралади. Бу асбест шнур кавшарланган жойни битумли таркиб тегиб ифлосланишдан сақлайди. Кабелнинг зирхи тозаланиб, ПОС-61 кавшари оилан ишланади.

Одатда тайёрлаш-ўрнатиш устахонасида тайёрланадиган нолаш сими 1 ҳам ПОС-61 кавшари билан ишланади ва унинг учига учлик зичлаб ўрнатилади. Қисқа туташишда эриб қетмаслиги учун учликни нолаш симига кавшарлаб ўрнатиш маъ этилади.

Сим кабель бўйлаб зирхнинг оқартирилган жойларига ётқизилади ва диаметри 1 мм ли оқартирилган мис симнинг 3—4 ўрамидан белбоғ 2 ясаб бириктирилади ва зирхнинг иккала лентасига ПОС-61 кавшари билан пайвандланади. Намдан сақлаш учун кавшарланган жойлар флюс қолдиқларидан тозаланади ва бир

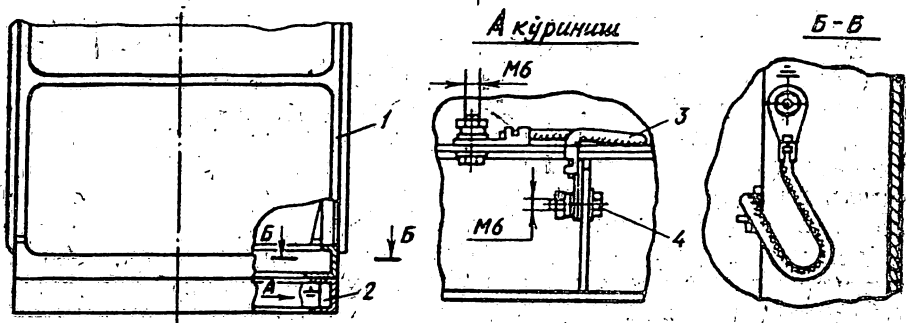
минлаш) ишлари электр уланма каби бажарилади. Шкафли ва каркас панелли шчитларнинг таянч рамаларини ноллаш учун (ОСТ 36.13—76) уларга М6 ва М8 болтлари киргизилдиган иккита тешикли пластиналар пайвандланган. Бундай пластиналар ихчам шчитлар ва пульталарнинг пастки қисмида ерга улаш қисқичларига (бу қисқичлар болтларга шайбалар ўрнатиб, гайкалар бураб ҳосил қилинади) ҳам пайвандланган.

Шчитлар ва пульталарнинг бир-бирига бириктирилган металл қисмлари ўртасида пухта электр уланма бўлиши лозим. Бу қуйидагича ҳосил қилинади. Шкафли ва каркас панелли шчитларда, шунингдек пульталарда каркасининг металл қисмлари ўртасидаги электр уланма маҳкамлаш болтлари орқали ҳосил қилинади. Бунда каркасининг металл қисмларининг туташган жойларига лок бўёқ суркалмайди. Шкафли ва каркас панелли шчитларнинг ва пульталарнинг олд томондаги панеллари ўртасида, шунингдек ихчам шчитларнинг қопқоқлари билан каркаслари ўртасида электр уланмалар ҳам шундай ҳосил қилинади.

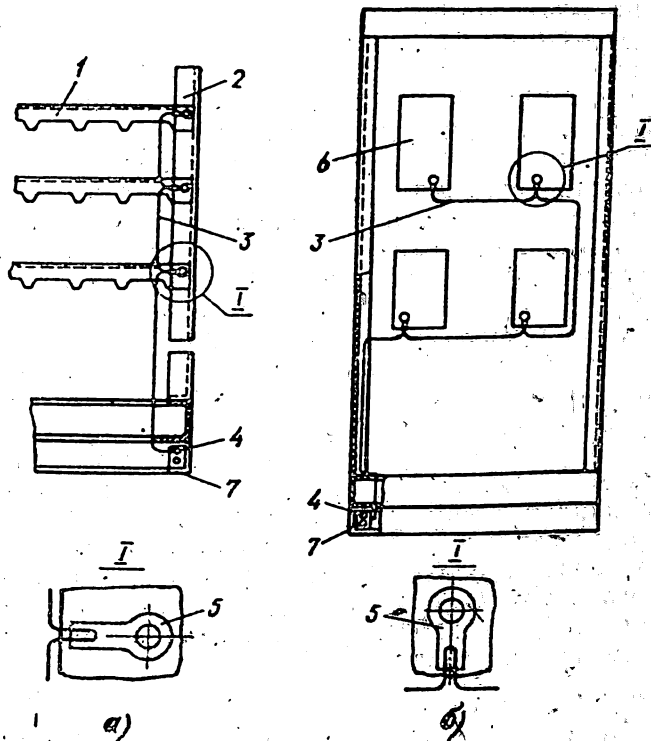
Шкафли ва каркас панелли шчитларнинг каркаси билан ён деворлари ўртасида, шкафли шчитларнинг қопқоқлари ўртасида электр уланма пайванд скобаларни карқаслардаги мос ўйиқларга киритиш йўли билан ҳосил қилинади. Металл конструкцияларни йиғиш жараёнида пайванд скобалар ўйиб бурилганда ўйиқлар ҳосил қилади.

Шкафли ва каркас панелли шчитларнинг карқас билан ерга уланадиган М6 болти, буриш рамаси билан шчитнинг карқаси, ихчам шчитнинг эшиклари ва пульталарнинг столешницалари билан уларнинг каркаслари ўртасида электр уланма эгилувчан симлар ёрдамида ҳосил қилинади (159-расм); шкафли шчитларнинг эшиклари ва пульталар билан уларнинг каркаслари ўртасида электр уланма металл сиртмоқлар ёрдамида ҳосил қилинади.

Аппаратлар ва ўтказгичларни ўрнатишда ишлатилдиган металл деталлар билан шчит, статив ва пультанинг лок-бўёқли каркаси ўртасида электр уланма кесилмаган эгилувчан сим (160-расм, а) воситасида ҳосил қилинади. Агар шчитлар ва



9-расм. Шчитнинг карқаси билан таянч рамасини электрик улаш:  
1—каркас 2—таянч рама, 3—эгилувчан сим, 4—заминлагичнинг қисқичи



160-расм. Металл деталларнинг шчитнинг карқасига электрик улаш (а) ва махсус («Ер») чиқармаси бўлган асбоблар ва аппаратларни ноллаш (заминлаш) схемаси (б):

1— бурчаклик, 2— шчитнинг устун, статура, 3— эгилувчан кесиймаган смм, 4, 7— М6 ва М8 ерга улаш қисқичлари, 5— учлик, 6— асбоб

пультларнинг карқаси рухланган бўлса, электр уланма маҳкамлаш винтлариңи сиқиб бураб ҳосил қилинади.

«Ер» ёзувли махсус чиқармаси бўлган асбоблар ва аппаратларнинг корпусларини ноллаш кесилмаган эгилувчан сим воситасида ҳосил қилинади.

Эгилувчан симларни «Ер» чиқармаларига улаш учун учликлар қўлланилади (160-расм, б). Симнинг учи шчит ёки пультнинг таянч рамасидаги заминловчи М6 болтига уланади. Зарур бўлганда заминловчи М8 болтига улашга рухсат этилади.

Шчитлар ва пультларда ётқизилган кабеллар ва симларнинг металл қобиқлари, экранлари шчитлар ва пультларнинг заминловчи қисқичларига эгилувчан заминлаш симлари воситасида улаш йўли билан нолланади. Кабелларнинг қобиқлари (экранлари) кўп бўлганда кесиймаган умумий ўтказгич ишлатилади.

Агар заминловчи болтлар етарли бўлмаса, ноллаш (заминлаш) симлари қисқичларнинг йиғмасига уланади. Контакт қисқичлар йиғмаси ўз навбатида шчит ёки пультнинг заминлаш

қисқичига уланган бўлади. Бунда контакт қисқичларни ўзаро ҳамда шчит ёки пультнинг заминловчи қисқичига улайдиган ўтказгич кесилмаган бўлиши лозим.

Кўп панелли шчитларда барча панеллар ўртасида духта электр контакт бўлиши лозим. Агар шчитнинг панеллари швеллердан ясалган умумий рамага йиғилган бўлса, ҳар бир панель рамага 15×3 мм кесимли пўлат полоса улагич воситасида уланади. Улагичлар панелнинг ноллаш қисмига ва швеллернинг қовурғасига пайвандланади ёки панелнинг заминлаш қисмидаги болтга бириктирилади. Панелларда ноллаш скобалари йўқ бўлса, улагичлар панелнинг пастки бортига пайвандланади.

Бирламчи ўзгартиргичлар, сигнализаторлар ва ижро механизмлар ноллаш тармоғига алоҳида эгилувчан ноллаш симлари воситасида уланади. Нолланадиган бир нечта асбобни ноллаш сими билан кетма-кет улаш ман этилади.

Портлаш хавфи бўлган муҳитли хоналарда ва портлаш хавфи бўлган барча синф ускуналарининг электр ўтказгичлари (кабеллар ва симлар) токнинг кучланиши ва туридан қатъи назар, нолланиши лозим. Шунда нолланган металл конструкцияларга ўрнатилган автоматлаштириш асбоблари ва воситалари мустақил равишда нолга уланган бўлиши лозим. Ҳар қандай кучланишга мўлжалланган, линиянинг икки томонида нолланган металл қобиқли кабеллар ётқизилган кабель конструкцияларини ҳам ноллаш керак.

#### *Билимларни текшириш саволлари.*

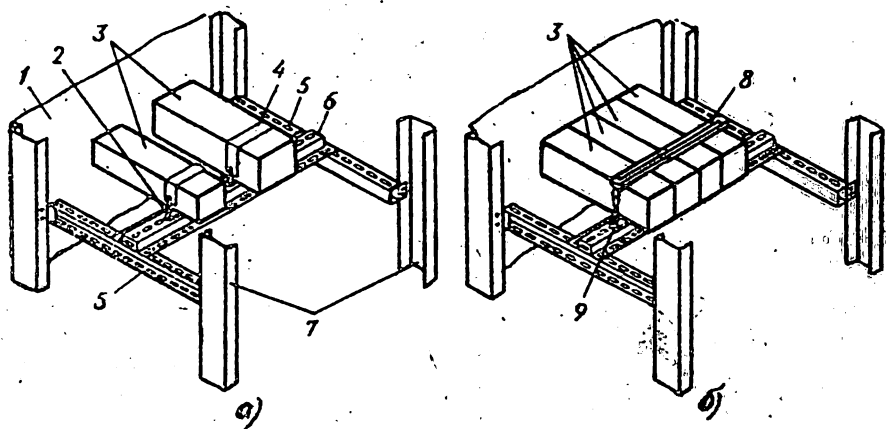
1. Ноллаш деб нимага айтилади ва у қандай бажарилади? 2. Автоматлаштириш асбоблари ва воситаларининг қандай қисмлари нолланиши лозим? 3. Қандай ўтказгичлар ва конструкциялардан ҳимоявий нол симлар сифатида фойдаланиш мумкин? 4. Кабель ёки симнинг экранловчи тўқимаси қандай нолланади? 5. Шчитлар, улар ичида ўрнатилган асбоблар, шунингдек шчитлар ичида кабеллар ва симларнинг металл қобиқлари ва экранлари қандай нолланади?

### **ХШ 6 о б.**

## **АВТОМАТЛАШТИРИШ АСБОБЛАРИ ВА ТИЗИМЛАРИНИ ЎРНАТИШ**

Автоматлаштириш асбоблари ва тизимлари лойиҳа, техник шартлар, тайёрловчи-заводлар йўриқномаси ва фойдаланиш шароитларига мувофиқ ўрнатилади. Асбоблар, аппаратлар ва беркитиш қурилмалари (жўмрақлар, вентиллар, алмашлаб улагичлар) ни ўрнатиш жойлари хизмат кўрсатишга қулай ва яхши ёритилган бўлиши лозим. Яқинлашиш қийин бўлган жойларда асбоблар ва аппаратларга хизмат кўрсатишни қулайлаштириш учун нарвонлар, майдончалар ва ҳ. к. лойиҳада кўзда тутилган бўлиши, қурилиш ташкилоти эса уларни ўрнатган бўлиши лозим.

Шикастланмаслиги учун асбоблар ва аппаратларни: қурилиш ва пардозлаш ишлари, шунингдек технологик ускуналарни ўр-



161-расм. Якка асбобларнинг (а) ва асбоблар гуруҳининг (б) қуйруқ қисмларини шчитнинг каркасига маҳкамлаш намунаси

1— олд панель, 2— таглик, 3— асбоблар, 4— хомут, 5— ён швеллер, 6— таянч, 7— устун, 8— швеллер, 9— шпилька

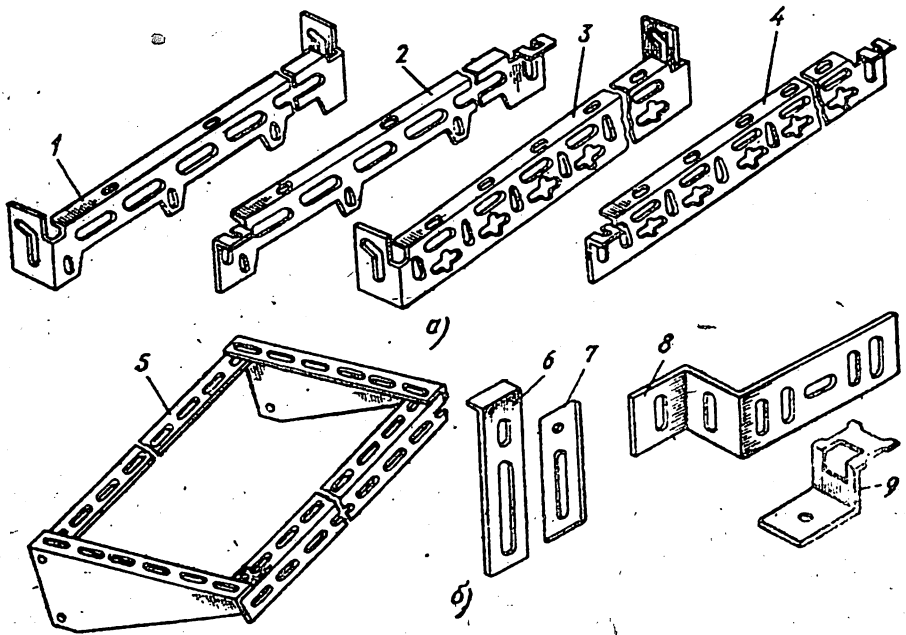
натиш ишлари тугалланмаган хоналарда; титрайдиган жойларда; агрессив муҳитли шароитларда ва ортиқча нам жойларда; зучли магнит майдон таъсиридаги жойларда ўрнатишга рухсат этилмайди.

Шчитлар ва пультларга ўрнатиладиган асбобларни ўрнатишга махсус талаблар қўйилади. Масалан, шчитнинг олд панелига массасидан қатъи назар узунлиги (чуқурлиги) 300 мм дан катта ёки чуқурлигининг қандайлигидан қатъи назар 10 кг дан ортиқ массали асбобларни ўрнатишда уларнинг қуйруқ қисми шчитнинг каркасига маҳкамланади. Бунинг учун ишлатиладиган маҳкамлаш мосламаси (161-расм, а) перфорацияланган профилдан ясалган таянч 6 дан иборат. Бу таянч шчит каркасининг устунлари 7 га маҳкамланган иккита ён швеллер 5 га таянади. Асбоблар 3 таянч 6 га хомутлар 4 билан қотирилади. Расмда бир таянчга турли катталиқдаги иккита асбобни маҳкамлаш усули кўрсатилган. Бундай ўрнатишда асбобларнинг корпуслари таянчдан турли масофада бўлади. Бунинг бартараф этиш учун қистирмали тагликлар 2 ишлатилади.

Асбоблар гуруҳи (161-расм, б) бир қаторга ўзаро зич тақаб ўрнатишда улар таянчга умумий швеллер билан шпилькалар 9 ёрдамида сиқиб маҳкамланади. Асбоблар билан швеллер ўртасида эластик қистирмалар қўйилади, булар шчит титраганда асбобларни шикастланишдан сақлайди.

Шчитлар ичига ўрнатиладиган аппаратлар (масалан, контактли қисқичлар блоклари, сигнал бериш аппаратлари, трансформаторлар) бирхиллаштирилган деталларга ўрнатилади. Аппаратлар маҳкамланадиган деталлар (скобалар, бурчакликлар, швеллерлар) асосий деб аталади (162-расм, а). Тишли скобалар 1 шчитлар каркасининг ён юзларига, шунингдек буриш





162-расм. Щитлар ва пултлар ичида аппаратларни ва ўтказгичларни ўрнатиш учун мўлжалланган асосий (а) ва ёрдамчи (б) деталлар:

1— тишли скоба, 2— тишли бурчаклик, 3— скоба, 4— бурчаклик, 5— таглик, 6—9— кронштейнлар (К4-К6, К55, К114, К51)

рамаларига, бурчакликлар 2 ва 4— щитларнинг каркасларига, олд томонига параллел тарзда шунингдек, пултлар корпусларининг ички қисмига ўрнатилади.

Скобалар ва бурчакликларнинг асосий тоқчасида бўйлама овал шаклли тешиklar ва трапециясимон чиқиқлар бор. Бу чиқиқларнинг ҳар бирида биттадан қўндаланг тешик очилган. Тешиклар ҳимояланган аппаратларни маҳкамлаш учун мўлжалланган. Бу аппаратларнинг ўрнатиш тешиклари чиқармалар зонасидан ташқарида жойлашган, симлар эса олд ёки орқа томондан уланади. Ендош тешиклар ўртасидаги оралиқ унча катта бўлмагани учун аппаратларни ҳар қандай оралиқда ўрнатиш мумкин.

Овалсимон тешикли трапециясимон чиқиқлар ўрнатиш тешиклари корпусининг устида ёки остида жойлашган, симлар эса орқа томондан уланадиган аппаратларни маҳкамлаш учун мўлжалланган.

Аппаратларни ва ўтказгичларни ўрнатиш учун фойдаланиладиган деталлар ёрдамчи деталлар деб аталади (162-расм, б). Масалан, таглик 5 дан трансформаторларни ва 10 кг дан ортиқ массали бошқа аппаратларни горизонтал ҳолатда ўрнатиш учун фойдаланилади, К4—К6 кронштейнлар 6 дан ўрнатиш тешиклари ўртасидаги масофа ҳар хил бўлган аппаратларни бир қаторга ўрнатиш учун фойдаланилади, К55 кронштейнлари (7)—ШР

ва СШР штепселларни, К114 кронштейнлар 8 эса пластмасса венти́лларни, шипга осиладиган патронларни ва бошқа буюмларни маҳкамлаш учун ишлатилади. Электр ва труба́ли ўтказгичлар шчитларда ва пультларда К51 кронштейнлари 9 га маҳкамланади.

Асбоблар ва аппаратлар кўтариб турувчи конструкцияларга (шчитлар, пультлар ва стативларга) резьбаси узилмаган, шлицлари ва қирралари синмаган маҳкамлаш деталлари билан маҳкамланади. Барча резьбали бирикмалар тигиз тортиб маҳкамланади. Титрайдиган жойлардаги асбоблар ва аппаратлар амортизаторларга ўрнатилади. Амортизаторлар тебранишларни тўлиқ йўқотиши ёки тебранишлар частотаси ва амплитудасини асбобларнинг соз ишлашини ва бирикмаларнинг мустаҳкамлигини таъминлайдиган даражада камайтириши лозим. Титрашлар бўлган жойда резьбали бирикмаларнинг ўз-ўзидан буралиб бўшаб қолмаслиги учун улар пружинасимон шайбалар, шплинтлар ёки контргайкалар билан қотирилади.

### 53-§. ТЕМПЕРАТУРАНИ УЛЧАШ АСБОБЛАРИ

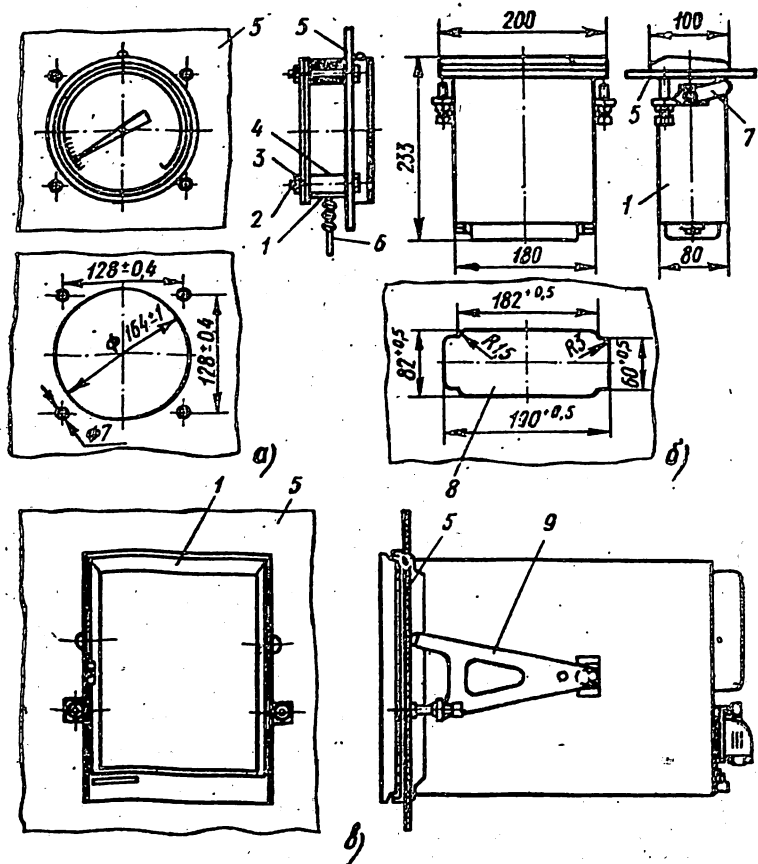
Температурани ўлчайдиган иккиламчи асбоблар (манометрик термометрлар, милливольтметрлар, логометрлар ва мувозанатланган кўприклар) шчитларнинг панелларига ўрнатилади. Бундай асбобларнинг аксарияти чўктириб ўрнатишга мўлжалланган корпусли бўлади. Чўктириб ўрнатиладиган асбоблар скобалар ёки суҳар — қисқичлар билан маҳкамланади, деворга ўрнатиладиганлари эса асбоблар тўпламида жўнатиладиган махсус сиртмоқларга илиб ўрнатилади. Иккиламчи асбобларни ўрнатишга мўлжалланган шчитларнинг панеллари барча ҳолларда асбобларнинг бикр ва мустаҳкам маҳкамланишини, шунингдек ўрнатиш ва ечиб олиш қулайлигини таъминламоғи лозим.

*Манометрик термометрлар* фойдаланиш шароитларига қараб шчитга ёки деворга ўрнатилади. Асбоб шчит ичида ўрнатиладиганда (163-расм, а) шчитнинг панели 5 да асбоб учун тешик ва болтлар учун тўртта тешик очилади, асбобнинг корпуси 1 шчитга тескари томондан киргизилади, корпуснинг фланеци билан шчит орасига тўртта втулка 4 қўйилади ва асбоб фланец воситасида болтлар 2 билан маҳкамланади.

*Л-4 логометр* (163-расм, б) панелга шарнирли бириктирилган кронштейнлар 7 га ўрнатилади.

*КСП2 автоматик потенциометрлар ва КСМ2 мувозанатланган кўприклар* (163-расм, в) ҳам панелга чўктириб ўрнатилади ва асбоблар тўпламидаги деталлар 9 билан маҳкамланади. Шчитнинг панелида очиладиган тешик мазкур асбоблар учун мўлжалланган нормаллардаги чизмалар бўйича кесилади.

Шуни ҳисобга олиш керакки, потенциометрлар агрессив бўлмаган муҳитда 5 дан 55°C гача температурада ишлашга мўлжалланган. Потенциометрга уланадиган термоэлектрик термометрлар асбоб билан бир хил даражаланган бўлиши лозим. Бун-



163-расм. Манометрик термометрларни (а), логометрни (б), потенциометр ва кўприкни (в) щитнинг панелига маҳкамлаш:

1—корпус, 2—болт, 3—гайка, 4—втулка, 5—щитнинг панели, 6—термобаллонга уланадиган капилляр, 7—кронштейн, 8—щитнинг панелидаги кесилган жой, 9—маҳкамлаш деталі

да компенсацион симларнинг маркаси тўғри танланган бўлиши, ва уларда оралиқ уланмалар бўлмаслиги лозим.

Милливольтметрлар, логометрлар ва потенциометрлар ўрнатилгандан кейин бу асбобларнинг оз бўлса ҳам титранишига сабаб бўладиган ишларни бажармаслик керак.

#### 54-§. БОСИМ ВА ВАКУУМНИ УЛЧАШ АСБОБЛАРИ

Босим ва вакуумни ўлчаш асбоблари буюртмачи (бош пудратчи)дан ўрнатиш зонасида стенда текширилганлик протоколлари билан бирга қабул қилиб олинади. Улар яхши ёритилган жойларда, агрегатларнинг қизиган қисмларидан узоқроқда ўрнатилади.

**Манометрлар.** Асбоблар ташқи кўрикдан ўтказилганда шту-

церларда манометрнинг ички қисмини ифлосланишдан ва резьбаларни механикавий шикастланишдан сақлайдиган ҳимоялаш қалпоқчаларининг борлигига эътибор берилди. Текшириш муддати тугаган, пломбаси ёки текширилганлик тўғрисидаги; тамғаси бўлмаган босим йўқлигида мили шкаланинг нол белгисига қайтмайдиган. мазкур манометр учун йўл қўйилган хатоликнинг ярмидан ортиқ қийматли белгида тўхтайдиган; ойнаси синган ёки асбобнинг тўғри кўрсатишига таъсир этадиган бошқа шикастланишлар бўлган манометрларни ишлатишга рухсат этилмайди.

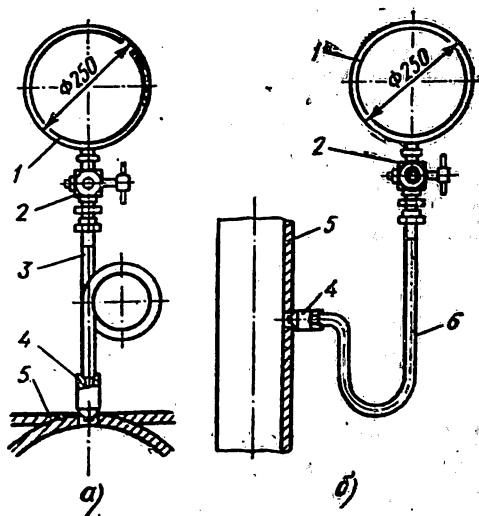
Бу ёки қайноқ сувнинг босимини ўлчаш манометрлари (164-расм) ўлчанадиган муҳитнинг юқори температурасидан сақланади. Бунинг учун бу ёки сув асбобга тўғри эмас, балки ҳалқасимон ёки U-симон трубкалар орқали келтирилади. Манометрлар босимни олиш жойидан юқорироқда ўрнатилади. Акс ҳолда манометр билан босимни олиш жойи ўртасидаги суюқлик устунининг баландлигини ҳисобга олувчи тузатиш киритиш лозим бўлади.

Манометрларни назорат манометри бўйича текшириб кўриш учун уларнинг олдида уч йўлли жўмрақлар ёки вентиллар ўрнатилади.

Тоза муҳитларда 0,025 МПа гача босимни ўлчашда ва нефть маҳсулотларининг, агрессив ва портлаш хавфи бўлган муҳитларнинг босимини ўлчашда уч йўлли жўмрақлар ишлатилмайди, бунда фақат вентиллардан фойдаланилади.

Бир ўрамли найчасимон пружинали, бортлари бўлмаган манометрларни шчитнинг панелига чўктириб ўрнатишда (165-расм, а) улар шчитнинг панели 6 га юза томонда қўйиладиган ҳалқа 2 ва асбобнинг корпусини панелга сиқиб турадиган планкалар 4 ёрдамида маҳкамланади. Бортли манометрлар шчитга планкасиз, асбобнинг орқа бортидаги тешиклардан ўтказиладиган винтлар билан маҳкамланади.

Манометрларни бевосита қувурйўлларга ёки технологик усунага ўрнатганда бирикманинг ўзаро зич бирикишини таъминлаш зарур. Бириктириш ниппели ва манометрнинг ўзи чарм,



164-расм. Бугнинг ёки қайноқ сувнинг босимини ўлчашда ( $p$  1,6 МПа гача, температура 225°C гача) манометрлари горизонтал (а) ва вертикал (б) қувурйўлларга ўрнатиш:

1— манометр, 2— уч йўлли жўмрақ, 3— олиш қурилмаси, 4— штуцер, 5— қувурйўл, 6— U-симон трубка

Суюқликлар учун мўлжалланган тортиш ўлчагичлар, босим ўлчагичлар ва тортиш-босим ўлчагичларни талаб этилган ўлчаш чегараларига қараб ўрнатиш бурчаги

Ўлчаш чегаралари, мм сув устуни	Қиялик бурчаги $\alpha$	Ўлчамлар, мм (166-расмга қаранг)			
		L	H	A	B
0,25	5°36	460	166	348	34
0—40	9°02	459	194	346,5	62
0—63	15°10	452	241	342	98
0—100	23°15	444	289	331	147
0—160	39°00	405	378,5	286	230

фибра, паронит, қўрғошин ёки куйидирилган мис қистирмалар билан зичланади.

Босимни ва вакуумни масофадан ўлчаганда манометрлар, мановакуумметрлар ва бир ўрамли пружинали вакуумметрларни бириктириш трубаларининг узунлиги 100 м дан, кўп ўрамли пружинали ва сиффонлилар учун эса 30 м дан ошмаслиги лозим. Бириктириш трубалари 9 (165-расм, б) босимни олиш жойида технологик қувурйўл 11 томонга ёки унга тескари томонга 1 : 50 нишаблик билан ётқизилади. Босимни олиш жойидан 500 мм оралиқда беркитиш вентили 10 ўрнатилади. Бирлаштириш труба манометр 3 га ниппель 7 ва ташлама гайка ёрдамида бирлаштирилади. Асбоб олдида бирлаштириш трубаларини пуфлаб тозалаш ва манометрнинг кўрсатишини текшириш учун уч йўлли жўмрак 8 ўрнатилади.

Тортиш ўлчагичлар, босим ўлчагичлар ва тортиш-босим ўлчагичлар шчитларга ёки бевосита технологик ускуна ёнида ўрнатилади. Суюқликли асбоблар атроф муҳит температураси 30°C дан юқори кўтарилмайдиган жойларга ўрнатилади. Бошқа асбоблар учун атроф му-

165-расм. Бортсиз манометрни шчитнинг панелига ўрнатиш (а) ва ҳавонинг ёки агрессив газларнинг босимини масофадан ўлчашда манометрни ўрнатиш ехемаси (б):

1—винт, 2—олд томондаги ҳалқа; 3—манометр, 4—планка, 5—гайка, 6—шчитнинг панели, 7—ташлама гайкали ниппель, 8—уч йўлли жўмрак, 9—бирлаштирувчи труба, 10—беркитиш вентили, 11—технологик қувурйўл

ҳит температураси 10—60°C чегарада бўлиши лозим. Асбоблар тик ҳолатда ёки асбобнинг ичига жойлаштирилган сатҳ кўрсаткич бўйича ўрнатилади.

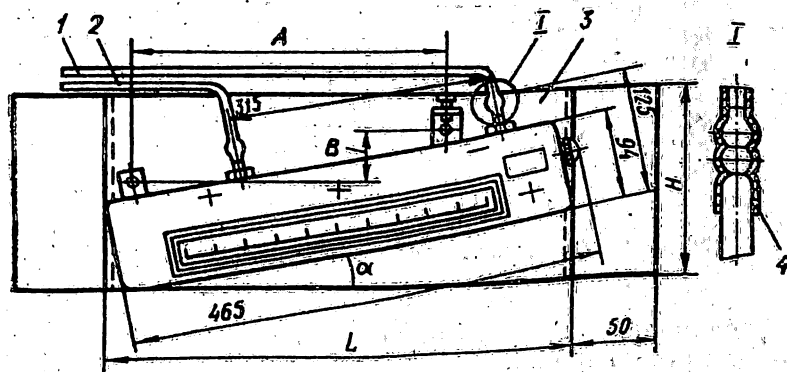
Суюқлик билан ишлайдиган тортишўлчагич, босимўлчагич ва тортиш-босим ўлчагичларнинг қиялик бурчаги ўлчашлар чегарасига боғлиқ (10-жадвал). Қия ўрнатиладиган тортиш-босимўлчагичлар миллиметрлардаги сув устуни бўйича даражаланган ва ранг берилган этил спирти билан тўлатилган. Олши қурилмаси ўрнатилган жойдан асбобгача бўлган оралиқ 3—5 м бўлиши лозим. Суюқлик билан ишлайдиган ТНЖ—Н тортиш-босимўлчагичини деворга ўрнатиш намунаси 166-расмда тасвирланган.

Асбобларга уланадиган импульс йўллари чоксиз 10×2 ёки 14×2 пўлат трубалар (ГОСТ 8734—75) ёки диаметри  $D_v=15$  мм ли сувгаз ўтказиш трубалари (ГОСТ 3263—75) дан ясалади. Импульс йўлларининг трубалари суюқлик билан ишлайдиган тортиш босим ўлчагичларга ички диаметри 6—8 мм ли резина найчалар ёрдамида бирлаштирилади (164-расм, а га қаранг). Босимни ўлчашда импульс трубкалари асбобнинг «+» ишорали штуцерига, вакуумни ўлчашда эса «-» штуцерига уланади.

Босимлар фарқини дифференциал тортиш босимўлчагич билан ўлчашда бу асбобга иккита импульс трубкаси уланади: жумладан, юқори мутлоқ босим трубкаси «+» ишорали штуцерга, кам босим трубкаси эса «-» ишорали штуцерга уланади.

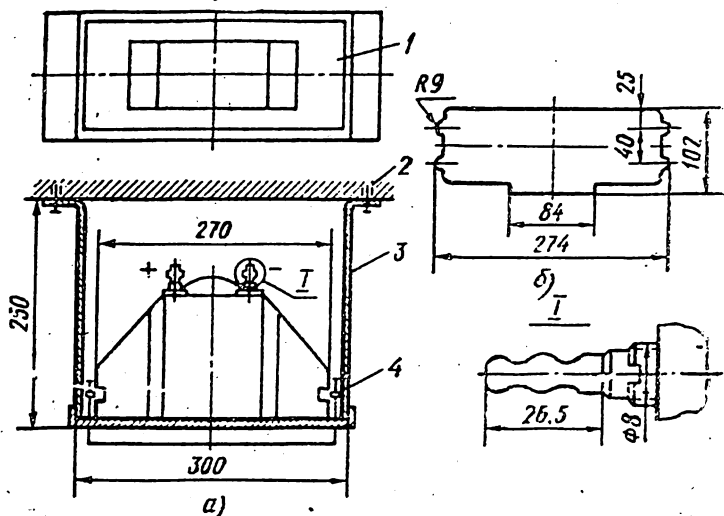
Суюқлик билан ишлайдиган тортиш ўлчагичлар, босим ўлчагичлар ва тортиш босимўлчагичлар шчитнинг панелига ёки маҳсус конструкцияга болтлар билан маҳкамланади.

Мембранали тортишўлчагичлар, босимўлчагичлар ва тортиш босимўлчагичлар шчитларнинг панелларига ёки деворга (маҳсус конструкциялар ёрдамида) чўктириб ўрнатилади ва асбоб-



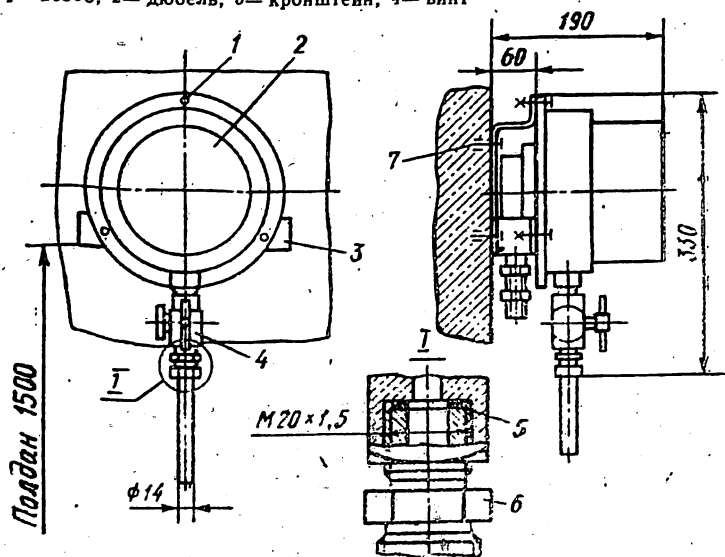
166-расм. ТНЖ-Н суюқликли тортиш босимўлчагични деворга ўрнатиш:

1, 2 — манфий ва мусбат трубалар, 3 — кронштейн, 4 — резина найча.



167- расм. Мембранали тортишўлчагич, босимўлчагич ва тортиш босимўлчагичларни ўрнатиш (а) ва шчитнинг олд панелида асбобни ўрнатиш учун қирқиш (б):

1— асбоб, 2— дюбель, 3— кронштейн, 4— винт



168- расм. Электроконтактли манометрни деворга ўрнатиш:

1— болт, 2— манометр, 3— кронштейн, 4— уч йўлли жўмак, 5— қистирма, 6— бирлаштиргич, 7— дюбель

лар тўпламидаги винтлар билан маҳкамланади (167- расм). Импульс трубкалари асбобнинг орқа деворига келтирилиб, унинг штуцерларига 10×2 резина найчалар билан бирлаштирилади. Резина найчаларнинг штуцерларга зич бирикиши учун уланган жой юмшоқ сим билан ўраб боғланади.

Электрoкoнтaктли мaнoмeтрлaр вa мaнoвaкyуммeтрлaр oдaт-дa aлoҳидa кoнстpyкциягa (168-рaсм) ёки гyрyҳли кoнстpyкция-лaргa ўрнaтилaди. Уларни бeвoситa oлиш қyрилмaлaригa ўрнaтиш мaн этилaди, чyнки титрaшлaр кoнтaктли қyрилмaнинг нoтўғри ишлaшигa сaбaб бўлaди.

## 55-§. САРФ ВА МИҚДОР УЛЧАШ АСБОБЛАРИ

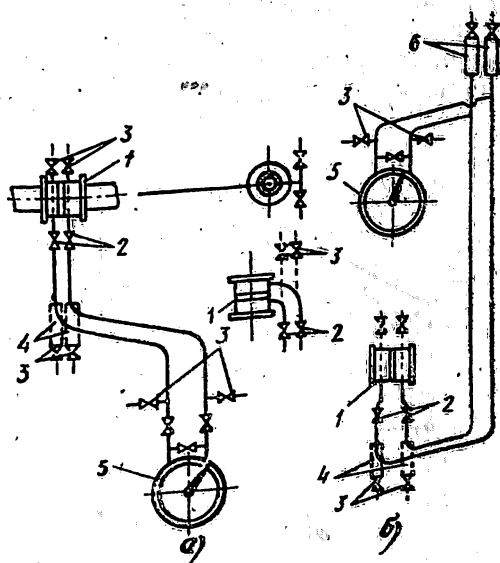
Узгарувчан бoсимлaр фaрқигa aсoслaнгaн дифмaнoмeтрлaр-сaрфўлчaгичлaр вeртикaл ҳoлaтдa, уларнинг шкaлaлaри (днa-гpaммaлaри) иш ўрнидaн кyзaтишгa қyлaй, вeнтиллaр эсa хизмaт кўрсaтиш yчyн қўл eтaдигaн қилиб ўрнaтилaди. Бирикмa-нинг бикр бўлиши yчyн oлиш тpyбaлaри кўшимчa рaвишдa скoбa билaн мaҳкaмлaнaди.

Портлaш вa ёнғин хaвфи бўлгaн мyҳитли хoнaлaрдa фaқaт мeхaникaвий дифмaнoмeтрлaр ишлaтилaди, чyнки элeктр зaн-жирлaрнинг кoнтaктли қyрилмaлaри yчкyн чиқaриб, портлaш ёки ёнғингa сaбaб бўлaди.

Тoрaйтириш қyрилмaсини дифмaнoмeтргa бирлaштириш йўл-лaри зaнглaмaйдигaн тpyбaлaрдaн ясaлaди.

Агрeссив сyюқликлaр вa гaзлaрнинг сaрфини ўлчaшдa чoкcиз зaнглaмaйдигaн пўлaт қyвyрлaр (ГОСТ 9941—81), виниплaст ёки пoлиэтилeн тpyбaлaр (ГОСТ 18599—83) ишлaтилaди. Бир-лaштирyвчи қyвyрлaрнинг ички днaмeтpи кaмидa 8 мм бўлиши кeрaк, тoрaйтириш қyрил-мaсини тeнглaштириш ёки aжрaтиш идишлaригa бирлaштирyвчи қyвyрлaр бyндaн мyстaсно бўлиб, уларнинг ички днaмeтpи кaмидa 12 мм бўлиши лo-зим.

Дифмaнoмeтргa улaн-гaн иккaлa (мyсбaт вa мaнфий ишoрaли) қyвyр-йўл бир хил тeмпeрaтyрa-ли шaрoитдa бўлиши лo-зим. Бy қyвyрйўллaр вe-ртикaл ёки гoризoнтaлгa нисбaтaн кaмидa 1:10 қия-лaтиб ётқизилaди. Бyндa нишaблик қyвyрйўлнинг бoшидaн oхиргaчa бир тo-мoнгa йўнaлгaн бўлиши лoзим. Қyвyрлaр рaвoн, ўткир бyрчaкcиз вa эзил-мaсдaн эгилиши кeрaк. Бирлaштирyвчи қyвyрйўл-лaрдaги вeнтиллaрнинг



169-рaсм. Дифмaнoмeтрлaр-сaрфўлчaгич-лaрни тoрaйтириш қyрилмaсидaн пaстpoқдa (a) вa yқoрирoқдa (б) ўрнaтиш cхeмaси:

1—тoрaйтириш қyрилмaси, 2, 3—вeнтиллaр, 4—тиндириш идишлaри, 5—дифмaнoмeтp, 6—гaз-тyплaгич.

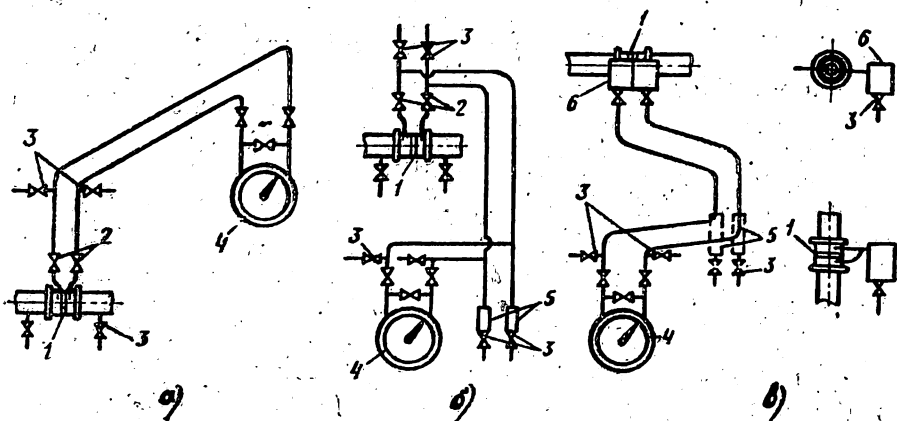


ўтиш тешиklarининг кесим юзаси трубаларнинг кесим юзасидан кам бўлмаслиги керак.

Дифманометрлар-сарфўлчагичлар суюқлик сарфини ўлчашда торайтириш қурилмаси 1 дан (169-расм, а) пастроқда жойлаштирилади. Дифманометр 5 билан торайтириш қурилмаси ўртасидаги бирлаштириш қувурйўли бир томонга қиялатиб ётқизилади. Дифманометр олдида ҳаво билан тозалаш вентиллари 3 билан жиҳозланган тиндириш идишлари 4 ўрнатилади. Олиш қурилмасининг бевосита олдида ҳар бир қувурйўл вентиль 2 билан жиҳозланади. Дифманометрни таъмирлашда олиш қурилмаси шу вентиль билан беркитиб қўйилади. Дифманометр шундай жойлаштирилганда суюқликдан ажраладиган конденсат ёки газ суюқлик сарфи ўлчанадиган технологик қувурйўлга кетади. Натижада газ тўплаш идишлари (ҳаво тўплагичларни) ва газларни ҳавога (ташқари)га чиқариб юбориш қурилмаларини ўрнатишга ҳожат қолмайди.

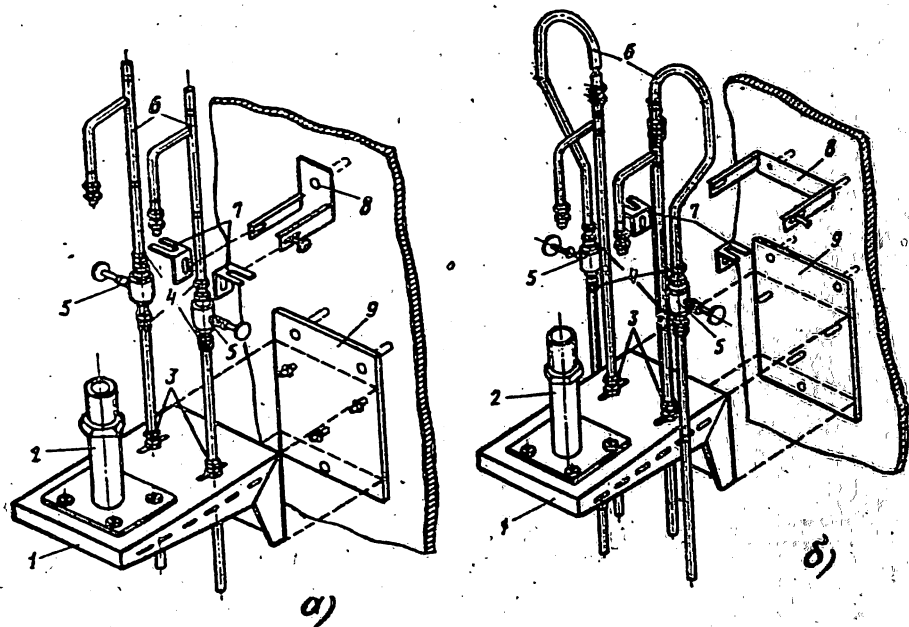
Агар технологик қувурйўллари жойлаштириш шароитларига кўра торайтириш қурилмаси ўрнатилган жойда импульс трубаларини бир томонга қиялатиб ўрнатиш ва дифманометрни импульсни олиш жойидан пастроқда жойлаштириш имкони бўлмаса, уни торайтириш қурилмасидан юқорироқда (169-расм, б) ўрнатишга рухсат этилади, лекин бунда импульс трубаларининг энг юқори нуқталарида газ тўплагичлар 6 ўрнатилади.

Дифманометр-сарфўлчагичлар 4 (170-расм, а) газ сарфини ўлчашда одатда торайтириш қурилмаси 1 дан юқорироқда жойлаштирилади. Агар технологик қувурйўллари жойлаштириш шароитларига кўра бунинг иложи бўлмаса, бирлаштирувчи йўлларнинг энг қуйи нуқталарида конденсатни тутиш учун тинди-



170-расм. Газ (а, б) ва бур (в) сарфини ўлчаш учун дифманометрларни ўрнатиш схемаси:

а — дифманометр торайтириш қурилмасидан юқори жойлашган, б — дифманометр торайтириш қурилмасидан пастда жойлашган; 1 — торайтириш қурилмаси, 2, 3 — вентиляр, 4 — дифманометр, 5 — тиндириш идиши, 6 — тенглаштириш идиши



171-расм. Асбобни импульс олиш жойдан паст (а) ва юқори (б) ўрнатишда ДП туридаги дифманометрларни улашнинг йириклаштирилган қисмлари:

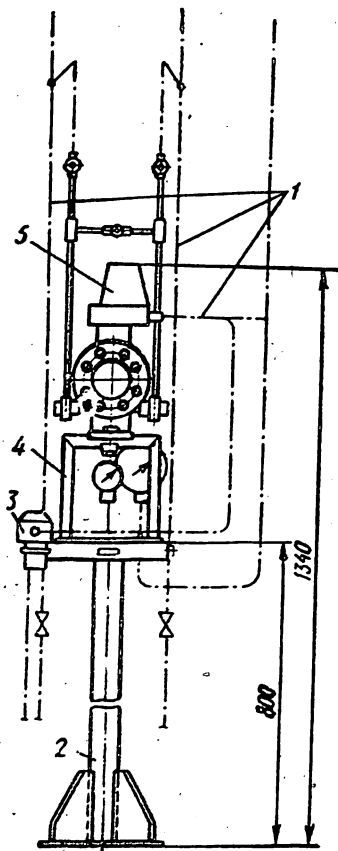
1. 8— кронштейнлар, 2— таглик, 3— қисқичлар, 4— бириктиргичлар, 5— вентиллар, 6— тармоқлар, 7— панжалар, 9— плита

риш идишлари 5 (170-расм, б) ўрнатилади. Бирлаштирувчи йўллари ҳаво билан тозалаш учун вентиллар 3 дан фойдаланилади.

Иссиқ газларнинг сарфини ўлчашда иккала бирлаштириш йўлида температураларнинг бир хил бўлишини таъминлаш зарур. Бирлаштириш трубкаларини иссиқ газ қувурйўлига бевосита яқин жойлаштирмаслик керак; агар бунинг иложи бўлмаса иккала бирлаштириш трубкалари иссиқ ўтказмайдиған изоляция билан қопланади.

Буг сарфини ўлчашда иккала бирлаштириш йўлларида конденсатнинг сатҳлари ўзгармас ва тенг бўлиши лозим. Бунинг учун торайтириш қурилмаси 1 га (170-расм, а) бевосита яқин жойда тенглаштириш конденсация идишлари 6 ўрнатилади. Иккала идиш ва улардаги ён тешиклар бир хил баландликда жойлашиши лозим. Вертикал ва қия ўрнатилган қувурйўлларда идишларнинг ён тешиклари торайтириш қурилмасидаги босим олиш учун мўлжалланган юқориги тешик билан бир текисликда жойлаштирилади.

Агрессив суюқликлар ва газларнинг сарфини ўлчашда ҳар бир бирлаштирувчи қувурйўлга биттадан ажратиб турувчи идиш уланади. Дифманометр-сарфўлчагичлар деворга ёки қолга ўрнатилади, бунинг учун йирик боғлаш қисмларининг намунавий



172- расм. ДСП туридаги сифонли дифманометрни бир устули таянчга таглик қўйиб ўрнатиш ва боғлаш:

1— қисмларни ўзаро боғлаш трубалари, 2— таянч, 3— ҳавони тайёрлаш қисми, 4— таглик, 5— дифманометр

оқим йўналишини ўзгартиргичлар ўртасида олдиндан ўрнатилган панжалар 7 ёрдамида дифманометрнинг боғлаш қисми кронштейн 8 га маҳкамланади.

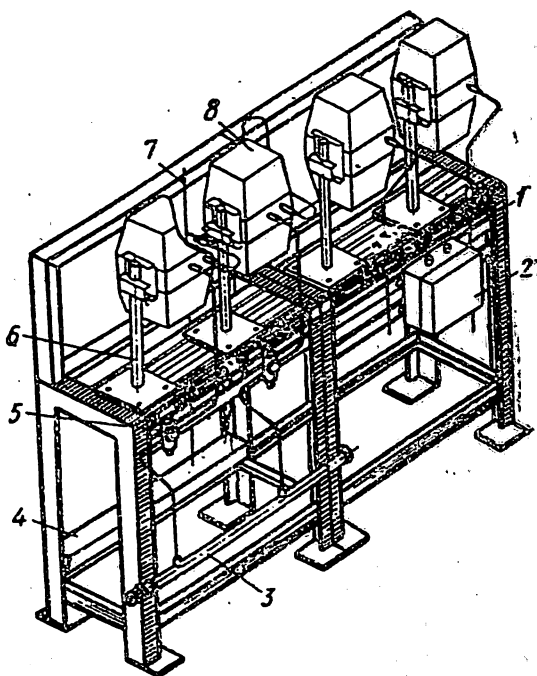
Суyoқлик сарфини ўлчашга мўлжалланган, импульсни олиш жойидан юқорироқда ўрнатиладиган, импульс трубалари пастдан келтириладиган ДП дифманометрнинг йириклаштирилган боғлаш қисми ҳам шу усулда маҳкамланади. (171- расм, б).

САДТ (саноат асбоблари давлат тизими) даги якка дифманометрлар полда бир оёқли таянчларда тагликка ўрнатилади. ДСП сифонли дифманометрни (САДТ тизими) бир оёқли таянчда тагликка ўрнатиш ва боғлаш намунаси 172- расмда кўрсатилган.

конструкциялари ишлаб чиқилган. Бундай конструкциялар заводларда тайёрланадиган бирхиллаштирилган деталлардан тузилган. Бу ҳол барча монтаж ташкилотларини бирхиллаштирилган деталлар билан марказлаштирилган усулда таъминлашга, шунингдек лойиҳаларнинг ҳажмини ва бажарилиш муддатларини қисқартиришга имкон беради.

Суyoқлик сарфини ўлчашга мўлжалланган, деворда импульс олиш жойидан пастроқда ўрнатиладиган импульс трубалари юқори томондан келтирилган ДП дифманометрнинг (бир-бирига боғлаш) йириклаштирилган боғлаш қисми қуйидаги бирхиллаштирилган деталлардан (171- расм, а): дифманометр ўрнатиладиган кронштейн 1 ва таглик 2, қисқичлар 3, бирлаштиргичлар 4, вентиллар 5, бураб киритиладиган бирлаштиргичли уламалар 6 дан тузилган. Бундай қисми ўрнатиш учун деворга шпилькалар билан маҳкамланадиган ёки устунларнинг металл конструкцияларига пайвандланадиган кронштейн 8 ёки плита 9 ишлатилади. Кронштейн 1 бевосита металл конструкцияга пайвандланиши ҳам мумкин. Агар плита ишлатиладиган бўлса, унга йириклаштирилган боғлаш қисмининг кронштейни 1 маҳкамланади, бунинг учун кронштейнда плитанинг ўрнатиш шпилькаларига мослаб тешиklar очилади. Сўнгра вентиллар ва

Монтаж ишларини тўлиқ йиғиш усулида бажарганда тайёрлаш-ўрнатиш устахоналарига қўйиладиган асосий талаб объектларга йириклаштирилган йиғма қисмларни ва блоكلарни етказиб беришдан иборат. Шу боис асбобларни гуруҳлаб ўрнатиш анча афзал. Ушбу мақсадда перфорацияланган профилдан тайёрланган бирхиллаштирилган рама-лар (стативлар) ишлатилади. Стативнинг



173- расм. ДМ-II турдаги мембранали дифманометрларни стативга гуруҳлаб ўрнатиш:

1— статив, 2— КС-7 турдаги бирлаштириш қутиси, 3— 4— ҳаво ва тукиш коллекторлари, 5— Филътри 60-см редуктори, 6— таглик, 7— диаметри 14x2 чоксив пўлат труба, 8— дифманометр

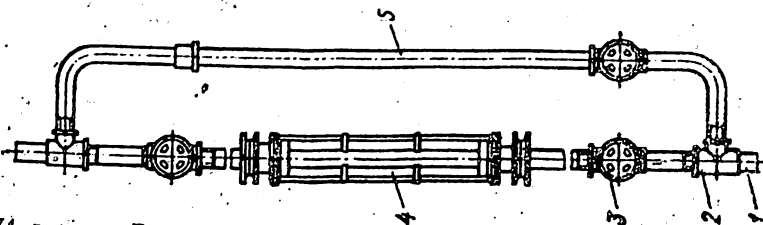
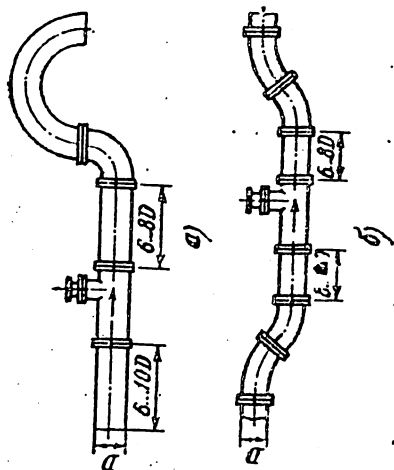
ташқи ўлчамлари ва шакли асбобларни тежамли жойлаштириш, уларни боғлаш ва объектдаги асосий қувур-йўлга уланадиган импульс трубаларини осон маҳкамлашга имкон беради. Стативлар объектга тўлиқ йиғилган қисмларни жўнатишга

имконият яратади. Булар объектда ўрнатилади ва керакли (импульс, таъминлаш, тўкиш ва ҳ. бошқа) қувурйўлларга уланади. САДТ тизимидаги ДМ-II турдаги мембранали дифманометрларни гуруҳлаб ўрнатиш 173- расмда кўрсатилган.

Дифманометрларни ўрнатишдаги умумий талаблардан бошқа махсус талаблар ҳам қўйилади. Жумладан, ДМ-II мембранали дифманометрларни ўрнатишда асбобга 80°C дан юқори температурали муҳитнинг киришига йўл қўйилмайди, бу мембранали блокни тўлатган суюқликнинг қайнашига сабаб бўлади, натижада мембранали қутилар шишиб, ишдан чиқади.

ППЭ ўзгармас фарқли сарфўлчагичлар аниқ тик (вертикал) ҳолатда ва қувурйўлнинг фақат горизонтал қисмида ўрнатилади. Агар қувурйўлнинг диаметри сарфўлчагичдаги бирлаштириш қисқа қувурининг диаметридан катта ёки кичик бўлса, яна иккита ўтиш йўлари ўрнатилиб, булар ўртасига асбоб жойлаштирилади.

Барча ҳолларда қувурйўлнинг асбобгача бўлган тўғри горизонтал қисмининг узунлиги камида 0,5 м, асбобдан кейин эса камида 0,4 м бўлиши лозим. Кўздан кечириш ва текшириш қулай бўлсин учун ППЭ сарфўлчагичлар полдан камида 0,5 м ба-



174- расм. Ротаметрни ўрнатиш:

- 1— қувурйўл, 2— уч вўллик,  
3— беркитиш арматураси,  
4— ротаметр, 5— айланиб ўтиш қувурйўли

175- расм. Тезлик ва ҳажм ўлчагичларни босимли (а) ва босимсиз (б) қувурйўлларга ўрнатиш:

ландда жойлаштирилади. Бундан ташқари, асбобни таъмирлаш ёки алмаштиришда ўлчанаётган модда оқимини бошқа томонга йўналтириш учун беркитиш қурилмаси билан жиҳозланган бўш труба сарфўлчагичга параллел ўрнатилади.

Ротаметрлар қувурйўл 1 нинг (174- расм) ўлчанадиган модда оқими пастдан юқорига йўналган тик қисмида ўрнатилади. Текшириш ва таъмирлаш учун ротаметрга параллел тарзда айланиб ўтган қувурйўл 5 уланади. Бу қувурйўл керакли беркитиш қурилмалари 3 билан жиҳозланади. Ротаметрларни титрайдиган қувурйўлларга ўрнатишга рўхсат этилмайди.

Тезлик ва ҳажм ўлчагичлар. Ўлчагичларнинг тўғри ишлашини таъминлайдиган асосий шарт қувурйўлни суюқликка тўлиқ тўлдиришдан иборат.

Ўлчагичлар босим қувурйўлларида ўрнатишда ўлчагич орқали ўтувчи суюқлик оқимининг йўналиши корпусидаги стрелканинг йўналишига мос эканлиги текширилади. Ўлчагични ўрнатиш жойини шундай танлаш керакки, қувурйўлнинг асбобгача бўлган тўғри қисми қувурйўлнинг камида 8—10 диаметрига

тенг, асбобдан кейин эса 6—8 диаметрига тенг бўлсин (175-расм, а). Ўлчагичлар қувурйўлларни ўрнатиш тугалланиб, улар тозалангандан кейин ўрнатилади. Қувурйўлларни ўлчагичлар ўрнатилгандан кейин синаш керак.

Ўлчагичлардан фойдаланиш қулай бўлсин учун беркитиш вентиллари билан жиҳозланган айланма (қўшимча параллел) қувурйўллар қурилган бўлиши лозим. Ўлчагичнинг калибридан каттароқ диаметрли қувурйўлда ўлчагич иккита конуссимон ўтишли қисқа қувурлар ўртасида ўрнатилади. Бунда беркитиш вентиллари қисқа қувурлардан олдин ва кейин жойлаштирилади.

Босимсиз қувурйўл ўлчагич ўрнатилган жойда суюқликнинг зарур қўшимча босимини ҳосил қилиш учун қувурйўлнинг сатҳидан пастроққа туширилади (175-расм, б).

Ротаметрлар ва ўлчагичларни технологик қувурйўлларга ўрнатишда қуйидаги қоидаларга риоя қилиш зарур: фланецларнинг юзаси қувурйўлнинг ўқиға тик ва ўзаро параллел бўлиши лозим; зичлаш қистирмалари бирикманинг зич бўлишини таъминлаши ва қувурйўл ичида чиқиқлари бўлмаслиги даркор. Бу қоидалар бузилганда асбоблар хато кўрсатади.

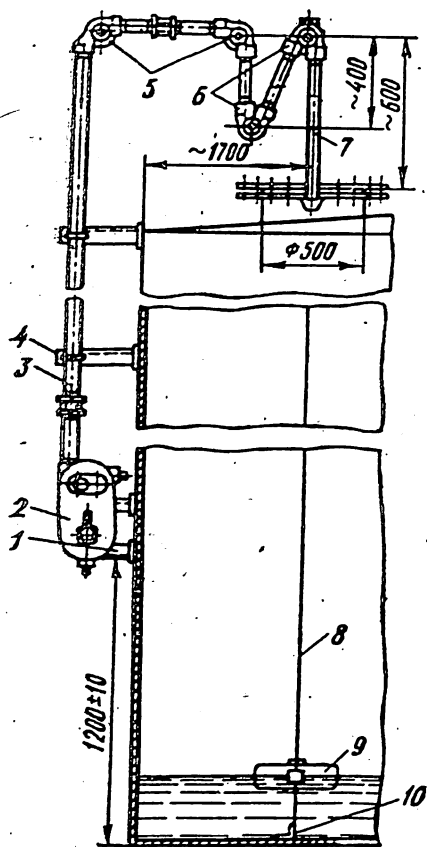
Ифлосланган суюқликни ўлчашда ўлчагич олдида металл фильтр ўрнатилади.

Ротаметрлар, ҳажм ва тезлик ўлчагичлар ўрнатиладиган технологик қувурйўлларда бу асбобларга яқин жойлашган таянчлар бўлиши керак.

## 56-§. САТҲ ЎЛЧАШ АСБОБЛАРИ

**УДУ қалқовичли сатҳўлчагич.** Асбобни вертикал резервуарга ўрнатиш учун кираётган суюқлик оқими қалқовичга мумкин қадар кам таъсир этадиган жой танланади. Агар суюқлик резервуарга кучли пульсацияланиб кирадиган бўлса, қалқович ҳимояланади. Ҳимояловчи тўсиқнинг баландлиги резервуарнинг баландлигига боғлиқ.

Сатҳўлчагични ўрнатиш кўрсатувчи асбоб 2 ни кронштейн 1 га ўрнатишдан сўнгра уни суюқлик сатҳи ўлчанадиган сифимга бирлаштирувчи ҳимоялаш трубалари 3 ни ўтказишдан бошланади. Ҳимоялаш трубалари сифатида рухланган сувгаз трубаларидан (ГОСТ 3262—75) фойдаланилади. Трубаларнинг узунлиги резервуарнинг баландлиги ва турига қараб танланади. Учига қалқович 9 осилган перфорацияланган тасма 8 ҳимоялаш трубалари 3 ичидан ўтказилади. Тасма ҳимоялаш трубалари ичида эркин ҳаракатланиши лозим. Бунинг учун бурчак роликлари 5 ва гидротамба ролиги 6 ўрнатилади. Резервуар ичида қалқовичнинг горизонтал ҳаракатланмаслиги учун иккита вертикал йўналтирувчи ингичка сим таранг тортилади. Йўналтирувчи симлар бурчаклик 10 га маҳкамланади. Бурчаклик таранглаш қурилмаларига нисбатан шовун бўйича ўрнатилиб, кейин резервуарнинг тубига пайвандланади. Йўналтирувчи



176-расм. УДУ туридаги сатҳўлчагични резервуарга ўрнатиш:

1, 4—кронштейнлар, 2—кўрсатувчи асбоб, 3—ҳимояловчи трубалар, 5, 6—роликлар, 7—қисқа труба, 8—тасма, 9—қалқович, 10—бурчаклик

конструкцияларга маҳкамлашда шу тешиклардан фойдаланилади.

**Сатҳўлчагич-дифманометр.** Юқорида кўрсатиб ўтилганидек, технологик аппаратларда ва резервуарларда суюқлик сатҳини ўзгарувчан босимлар фарқи усулида дифманометр ва тенглаштириш идишлари ёрдамида ўлчанади. Бунда ўлчаш шаронтилари ва хусусиятига қараб, баён этилган усул бўйича суюқлик сатҳини ўлчашнинг турли схемалари қўлланилади. 177-расмда очиқ резервуарларда суюқлик сатҳини ўлчашда тенглаштириш идишини ўрнатишнинг икки йўли кўрсатилган.

симлар резервуарнинг устки туйнугининг қопқоғига маҳкамланган иккита таранглаш қурилмалари билан тарангланади. Таранглаш қурилмалари ва бурчаклик йўналтирувчи симлар ўртасидаги оралиқ 420 мм бўладиган қилиб ўрнатилади. Ҳимоялаш трубалари ва кўрсатувчи асбоб шовун бўйича аниқ ўрнатилади. Трубалар ўзаро ва кўрсатувчи асбобнинг корпусига сурик суркалган каноп қўйиб бирлаштирилади.

Гидротамба роликлар 6 дан ва тирсак ҳосил қилувчи ҳимоялаш трубаларидан йиғилади. Гидротамба кўрсатувчи асбобнинг механизмини резервуардаги суюқликнинг буғларидан сақлаш учун хизмат қилади. Бу мақсадда гидротамба йиғилгандан кейин музламайдиган суюқлик — этиленгликол ёки дизель ёнилғиси билан 200—300 мм гача тўлатилади.

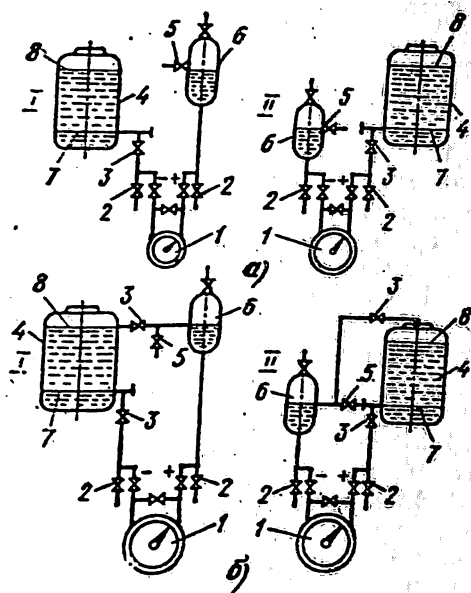
Кўрсатувчи асбобнинг корпусига перфорацияланган тасма кирадиган иккита — вертикал ва горизонтал бўғизлар бор. Асбобни ўрнатиш шаронтиларига қараб бўғизларнинг биридан фойдаланилади, бошқаси эса тиқин билан беркитиб қўйилади. Асбоб корпусининг орқа деворида М8 резьбали иккита тешик бор. Асбобни

1. Тенглаштириш идиши 6 (177-рasm, а, I) шундай ўрнатилганки, ундаги суюқлик сатҳи ўлчанадиган суюқлик сатҳининг юқори чегараси қийматига тенг. Бу ҳолда дифманометр 1 нинг нол кўрсаткичи резервуар 4 даги суюқлик сатҳининг юқори чегарасини кўрсатади. Бу схема бўйича резервуардаги суюқликнинг қуйи сатҳига мос нуқтадан босим олиш қурилмаси дифманометрдаги сезгир элементнинг манфий бўшлиғига уланган. Дифманометрнинг мусбат бўшлиғи тенглаштириш идишига уланган. Идишдаги суюқлик сатҳини назорат қилиш учун идишнинг ён томонида штуцер 5 бор. Схеманинг бир маромда ишлашни таъминлаш учун иккала импульс трубаларига ҳаво юбориш 2 ва беркитиш 3 вентиллари ўрнатилган.

2. Тенглаштириш идиши шундай ўрнатилганки (177-рasm, а, II), унинг ичидаги суюқликнинг сатҳи ўлчанадиган суюқликнинг қуйи чегара сатҳига тенг. Бу ҳолда дифманометр-суюқликнинг қуйи чегара сатҳига мос келади. Бу схема нинг нол кўрсаткичи қуйи чегара сатҳига мос келади. Бу схема бўйича резервуардаги суюқликнинг қуйи чегара сатҳига мос нуқтадан босимни олиш қурилмаси дифманометрдаги сезгир элементнинг мусбат бўшлиғига уланган. Дифманометрнинг манфий бўшлиғи тенглаштириш идишига уланган.

Ёпиқ резервуарлардаги сатҳни ўлчашда ҳам тенглаштириш идишларини резервуарнинг ўзига нисбатан икки хил ўрнатиш мумкин.

1. Тенглаштириш идиши (177-рasm, б, I) дифманометрнинг нол кўрсаткичи юқори чегара сатҳига мос келадиган қилиб ўрнатилади. Шунда дифманометр 1 нинг манфий бўшлиғи беркитиш вентили 3 орқали резервуар 4 нинг пастки қисмига уланган, ўлчанадиган суюқликнинг қуйи чегара сатҳига мос нуқтадан босим олиш қурилмаси дифманометрдаги сезгир элементнинг манфий бўшлиғига уланган. Дифманометрдаги сезгир элементнинг мусбат бўшлиғи тенглаштириш идиши орқали резервуарга ўлчанадиган суюқликнинг юқориги чегара сатҳига мос нуқтада бирлаштирилган. Тенглаштириш идиши резервуарга ён штуцери



177-рasm. Очик (а) ва ёпиқ (б) резервуарлардаги суюқлик сатҳини ўлчашда тенглаштириш идишларини ўрнатиш.

I— дифманометрнинг нол кўрсаткичи сатҳинг юқори чегарасини кўрсатади, II— дифманометрнинг нол кўрсаткичи сатҳинг энг қуйи чегарасини кўрсатади; 1— дифманометр, 2, 3— чегарасини кўрсатади; 4— резервуар, 5— штуцер, 6— тенглаштириш идиши, 7, 8— сатҳинг қуйи ва юқори чегаралари.



воситасида бирлаштирилган. Бунда штуцер билан беркитиш вентили ўртасида бирлаштириш трубасига учйўллик (тройник) орқали вентиль уланган. Бу вентиль идишдаги суюқлик сатҳини назорат қилиш учн мўлжалланган.

2. Тенглаштириш идиши (177-расм, б, II) ундаги суюқлик сатҳи ўлчанадиган суюқликнинг қўш чегара сатҳига мос қилиб ўрнатилади. Бунда дифманометр нолни кўрсатади. Бундай схемалар вакуумли ёки ортиқча босимли, атроф муҳит ҳарорати ўзгарганда конденсат ажралмайдиган ёриқ резервуарлардаги суюқликнинг сатҳини ўлчаш учун қўлланилади.

Тавсифланган иккала ҳолда ёпиқ резервуарлардаги суюқликнинг сатҳини ўлчашда тенглаштириш идишларининг юқориги тешиклари тикан билан зич беркитилади.

Дифманометрлар-сатҳўлчагичларни ўрнатиш ва уларни импульс трубалари билан боғлаш дифманометр-сарфўлчагичларни ўрнатиш ва боғлаш усулига ўхшайди. Буларни ўрнатишдаги талаблар 56-параграфда баён этилган.

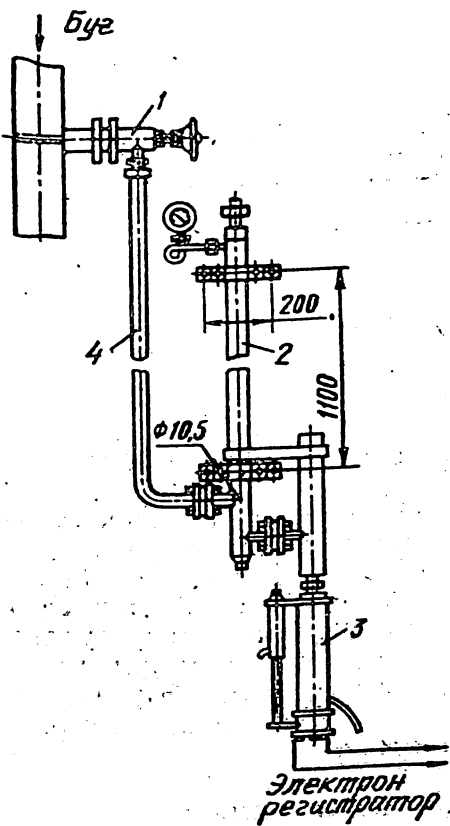
**Электрон сатҳ индикаторлари** (149-расмга қаранг). Индикаторнинг ўлчаш қурилмаси 2 (кўрсатувчи асбоби) ўзгартиргич 1 дан кўпи билан 20 м масофада, вақт-вақти билан созлаб туришга қулай жойда ўрнатилади. У учта М8 болт билан маҳкамланади, корпуси эса ерга уланади. Ўлчаш қурилмаси ўзгартиргичга коаксиал бирлаштириш кабелли 3 воситасида уланади. Бу кабель асбоб билан бир тўпلامда келтирилади. Механикавий шикастланишдан сақлаш зарур бўлганда кабель пўлат труба ёки металл енг ичида ётқизилади. Бундан ташқари, ўлчаш қурилмаси миллиамперметр 4 га ва сатҳни масофадан кўрсатиш қурилмасига (агар бу қурилма лойиҳали бўлса) уланади. Ўлчаш қурилмасига таъминловчи электр тармоқдан келган сим уланади.

## 57-§. ЭРИТМАЛАРНИНГ ҚОНЦЕНТРАЦИЯСИНИ ЎЛЧАШ АСБОБЛАРИ

**Тузулчагич.** Дегазацион совиткич аниқ тик ҳолатда ўрнатилиб, болтлар билан маҳкамланади (178-расм), Совиткич 2 нинг юқоридаги ён штуцерига сифон трубка пайвандланади. Бу трубкага кўрсатувчи манометр ўрнатилади. Совиткичнинг пастки ён штуцерига  $14 \times 2$  мм ли пўлат труба бўйлаб буғолиш қурилмаси 1 дан тўйинган буғ келтирилади. Буғ келтириш трубаси 4 нинг изоляцияланмайдиган қисмининг узунлиги буғ олиш жойидан совиткичгача 8—10 м бўлиши лозим. Буғ келтириш трубаси бундан узун бўлса, унинг ортиқча узунлиги иссиқ ўтказмайдиган қилиб изоляцияланади. Буғ келтириш трубаси совиткич томонга 1:10 да узлуксиз қиялатиб ётқизилади.

Буғ келтириш трубаси совиткичга улаш олдидан ҳаво бериб тозаланади. Дегазацион совиткич ўрнатиладиган хонада атроф муҳит температураси  $55^{\circ}\text{C}$  дан ошмаслиги керак.

Электрон регистраторнинг ташқи электр уланмаларини ўрнатишида механик шикастланишдан сақлаш мақсадида симлар



178- расм. Тузўлчагични ўрнатиш:

1—буғолиш қурилмаси, 2—совитгич,  
3—ўзгартиргич, 4—келтириш трубаси

иккиламчи асбоб ўртасидаги масофа шундай танланиши лозим, уларни ўзаро бирлаштирадиган экранланган кабелнинг узунлиги 100 м дан ошмайдиган бўлсин.

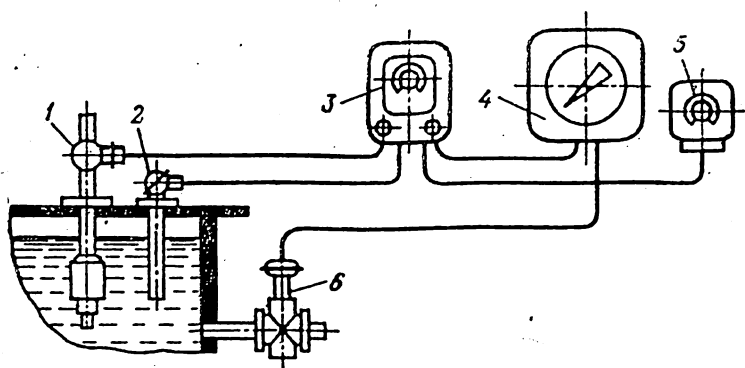
**Водород ионларнинг эритмалардаги концентрациясини ўлчаш асбоблари (рН-метрлар).** Асбобнинг ўзгартиргичи хизмат кўрсатиш учун қулай жойга ўрнатилади (179- расм). Ўзгартиргич ўрнатилган жойнинг устида агрессив эритмаларнинг томчилари тушмаслиги учун жўмраклар, фланецлар ва қуурийўллар бўлмаслиги керак. Ўзгартиргичларни томчиларнинг сачрашидан сақлаш учун улар тўсиқлар билан тўсиб қўйилади. Очиқ ҳавода ўзгартиргичлар совуқ ўтмайдиган будка ичида жойлаштирилади.

Ўзгартиргич тўпламидаги бирлаштириш қутиси асбобга коаксиал кабель воситасида уланади ва у хизмат кўрсатиш учун қулай жойга ўрнатилади ҳамда ерга уланади. Қутидан ўзгартиргичнинг ажраткичига тортилган кабелнинг металл ени (шланги) маҳкамлаб қўйилади. Алоҳида бўлақлардан уланган кабел-

металл трубалар ичидан ўтказилади, трубаларнинг ўзи эса ерга пухта уланади. Симларнинг кесим юзаси камида  $1 \text{ мм}^2$  бўлиши лозим. Ҳар қайси ўзгартиргичдан тортиладиган иккала сим бир труба ичидан ўтказилиб, ташқи магнит майдон таъсир этмаслиги учун улар ўзаро ўралади. Куч ва ўлчаш симларини бир труба ичида ётқизишга рухсат этилмайди.

**Концентратўлчагичлар** завод йўриқномалари бўйича ўрнатилади. Асбобнинг ўзгартиргичини ўрнатиш жойи цехда унга хизмат кўрсатиш қулай бўладиган қилиб танланади. Уни электромагнит майдонлар манбаига (масалан, куч трансформаторлари, электр юритгичларга) яқин жойлаштирмаслик керак. Эритма ўзгартиргичга унинг кириш ва чиқиш фланецлари орқали келтирилади ва олиб кетилади.

Концентратўлчагичнинг иккиламчи асбоби тоза қуруқ ҳаволи ва ҳарорати кескин ўзгармайдиган шяитлар хонасида ўрнатилади. Иккиламчи асбоб ўрнатилган жойда деворларнинг ва конструкцияларнинг титрашига йўл қўйилмайди. Ўзгартиргич билан



179- расм. рН-метрни ўрнатиш:

1— ўзгартиргич, 2— компенсацион термометр, 3— ПВУ туридаги ўзгартиргич, 4— ўзиёзар асбоб, 5— кўрсатувчи асбоб, 6— ростлаш клапани

ни ишлатишга рухсат этилмайди. Кабелни механик шикастланишдан ва электр халақитлардан сақлаш мақсадида ички диаметри камида 25 мм ли заминланган трубаларда ётқизилади.

Қоаксиал кабель билан бирга, асбобнинг схемасини ерга улаш учун изоляцияланган сим ҳам ўтказилади. Температуранинг автоматик тарзда компенсацияловчи қаршилиқ термоўзгартиргичига тортиладиган кабель ҳам шундай трубаларда ётқизилади.

Трубаларни ётқизишда уларни мумкин қадар эгмаслик керак, бурилишларда ўтиш қутилари ўрнатилади.

## 58- §. ГАЗЛАР ТАРҚИБИНИ НАЗОРАТ ҚИЛИШ АСБОБЛАРИ

Газоанализаторлар лойиҳага ва завод йўриқномаларига аниқ амал қилган ҳолда ўрнатилади. Ўзгартиргичлар портлаш хавфи бўлмаган хоналарда хизмат кўрсатиш ва ростлаш учун қудай жойларда ўрнатилади, чанг ёки механик шикастланиш хавфи бўлган хоналарда эса шкафли шчитлар ичига ўрнатилади. Анализ қилишдаги кечикишни камайтириш учун текшириладиган газларни олиш жойидан ўзгартиргичгача бўлган масофа мумкин қадар қисқа бўлиши лозим. Ўзгартиргичлар ўрнатиладиган жойдаги температура камида 15 ва кўпи билан 50°C, ҳавонинг нисбий намлиги эса кўпи билан 80% бўлиши керак. Ўзгартиргичлар шчитнинг панелига илмоқларда (деворга ўрнатиш усулида) ёки махсус қисқичлар ёрдамида (чўктирилган усулда) ўрнатилади.

Газолиш қурилмасидан ўзгартиргичгача бўлган бирлаштирувчи йўл диаметри 8—10 мм ли пўлат ёки мис трубалардан ясалади. Трубаларнинг ифлосланмаслиги, сувларнинг тўпланиб қолмаслиги ва асбобнинг кўрсатиши кечикмаслиги учун кичик диаметрли трубаларни ишлатиш тавсия этилмайди. Конденсатларнинг конденсация идишига оқишини таъминлаш учун бирлаштириш йўллари қия ётқизилади. Бирлаштириш йўллари ёт-

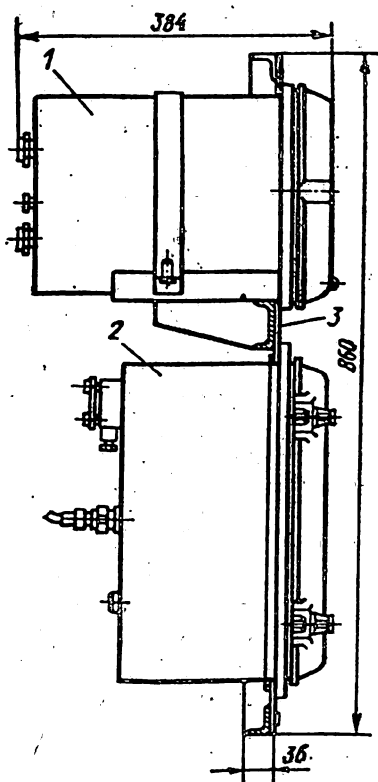
қизилгандан кейин уларнинг зичлиги ва герметиклиги кўпи билан 10,5 МПа босим билан текширилади.

Совиткичга ва насосга келадиган сувни механик аралашмалардан тозалаш учун тозалагич-фильтр ўрнатилади. Сувнинг босими 10—25°C температурада камида 0,3 ва кўпи билан 0,6 МПа ўзгармас бўлиши лозим. Сув диаметри 1/2 ли сувгаз пўлат трубалари бўйлаб келтирилади.

Газоанализаторларнинг иккиламчи асбоблари (электрон потенциометрлар, кўрсатувчи ёки ўзиёзар милливольтметрлар) шчитнинг панелига юқорида кўриб ўтилган иккиламчи асбобларни ўрнатиш қоидаларига мувофиқ ўрнатилади. Потенциометрларга ва кўрсатувчи милливольтметрларга уланадиган электр йўлларнинг жоиз қаршилиги бу асбобларнинг шкалаларида тайёрловчи- завод томонидан кўрсатилади. Газоанализаторларни ўрнатишда умумий талаблардан ташқари, муайян ўрнатиладиган асбобни ўрнатишдаги ўзига хос талабларни ҳисобга олиш керак. Бу талаблар газоанализаторнинг ишлаш принцигига унинг тузилиш хусусиятларига, вазифасига ва ҳ. к. га боғлиқ.

180-расмда газли аралашмалардаги оксид ёки карбонат ангидрид ва метаннинг кучсиз (оз миқдордаги) концентрацияларини узлуксиз ўлчаш учун мўлжалланган ОА турдаги оптик-акустик газоанализаторни шчитга ўрнатиш кўрсатилган. Ўзиёзар электрон асбоб 1 ва электроблок 2 ли шчит 3 шундай ўрнатиладики, блокдан деворгача ва бу шчитдан қабул шчитигача (анализаторнинг ўзигача) масофа камида 150 мм бўлсин. Шчитга яқин жойда кучланиш стабилизатори ва бирлаштириш қутиси ўрнатилади. Иккита шчит кесим юзаси камида 1 мм<sup>2</sup>, изоляциясининг қаршилиги камида 10 МОм ли сим билан уланади.

ГЛ-5108 электрохимёвий газоанализатор шчитга ўрнатиладиган ҳолда жўнатилади. У ҳавонинг температураси 10—35°C ва намлиги 30—80% бўлган (муътадил муҳитли) портлаш хавфи бўлмаган хонада ўрнатилади. Газли аралашмани олиш жойидан газоанализаторгача



180-расм. ОА туридаги оптик-акустик газоанализаторнинг ўзиёзар асбоб ва электроблокли, шчитнинг ўрнатиш чизмаси:

1— электрон ўзиёзар асбоб, 2— электроблок, 3— шчит

бўлган масофа 50 м дан ошмаслик керак. Водородли баллон (асбоблар тўпламига кирмайди) газоанализаторга бевосита яқин жойга ўрнатилади. Газоанализаторнинг шчити ерга уланади. Газ йўлининг трубалари зангламайдиган пўлатдан тайёрланади.

Реакция камераси катализаторни тезлатиш мақсадида олдиндан 4 соат давомида азот билан шамоллатилади.

## 59-§. АВТОМАТИК РОСТЛАГИЧЛАР

Автоматик ростлагичлар назорат ва автоматик ростлаш асбобларини шчитга ўрнатиш қоидаларига мувофиқ ўрнатилади.

Автоматик ростлагичлар бевосита ишлаб чиқариш хоналарида, хизмат кўрсатиш учун қулай (яхши ёритилган, қўл осон етадиган) ва титрамайдиган жойларда ўрнатилади. Агар уларни титрашларни йўқотиб бўлмайдиган жойга ўрнатиш зарурияти туғилса, у ҳолда резина ва пружина амортизаторлар ишлатилади. Чангли ёки жуда нам жойларда, ҳарорати қескин ўзгарадиган, агрессив буғ ва газлар бўлган хоналарда автоматик ростлагичлар зич ёпиладиган шкафларда ўрнатилади.

**Бевосита таъсир ростлагичлари.** Температура ва босим ростлагичлари бевосита технологик қувурйўлларнинг горизонтал қисмига (беркитиш қурилмаларини ўрнатишга ўхшаш) ўрнатилади. Бу ишни, одатда, шу технологик қувурйўлларни ўрнатувчи ишчиларнинг ўзлари бажарадилар.

Ростлагичларнинг тўғри ишлашини таъминлаш учун фланецли бирикмаларнинг зичлаш қистирмалари труба ичига кириб қолмаслиги лозим. Ростлагичларни ўрнатишда уларнинг корпусларидаги қуйма ёки тамғаланган стрелкаларнинг ҳолатига эътибор берилади; ростлагичдаги стрелканинг йўналиши ростланадиган муҳитнинг қувурйўлдаги оқим йўналишига мос бўлиши лозим.

**Температура ростлагичларида** термобаллоннинг штуцери термобаллондан юқорида жойлаштирилади, термобаллоннинг ён юзасида тамғаланган «юқорига» ёзуви юқорига қаратилган бўлиши лозим. Термобаллон ростланадиган муҳитга тўлиқ ботирилади. Термобаллон агрессив муҳитга ёки юқори босим остидаги аппаратга ботирилганда у ҳимояловчи гильза ичига ўрнатилади.

Термобаллонлар бирлаштириш элементи сифатида резьбали штуцер ёки фланецли ўтиш втулкаси билан жиҳозланиши мумкин. Резьбали штуцерли термобаллонни ўрнатиш учун технологик қувурйўлга мос резьбали бўртма пайвандланади. Термобаллонни бўртмага бураб ўрнатишда ва қотиришда найчанинг буралишига йўл қўйилмайди.

Ўтиш втулкаси бўлган термобаллонни ўрнатиш олдиндан ўтиш втулкаси термобаллондан ечиб олиниб, технологик қувурйўлга пайвандланади. Сўнгра втулкага сезгир элемент кирги-

зилади ва унинг фланеци ўтиш втулкасининг втулкасига маҳкамланади. Фланецлар орасида ростлагич тўпламидаги қистирма ўрнатилади ва фланецлар текис тортиб маҳкамланади. Шунда болтларнинг гайкалари фланецли бирикманинг бир томонида жойлаштирилади.

Найчалар температураси атроф муҳитнинг температурасидан фарқланмайдиган юзалар бўйлаб ўтказилади. Агар юзанинг температураси бошқача бўлса, у ҳолда найча билан юза орасида очиқ тирқиш қолдирилади ёки термоизоляция (иссиқ ўтказмайдиган изоляция) ўрнатилади. Найчани механик шикастланишдан сақлаш мақсадида ҳимояловчи конструкция қўлланилади. Бу конструкция найчани кўздан кечириш ва чиқариб олишга қулайлик яратиши лозим. Найча узунлиги бўйлаб маҳкамланади. Маҳкамлаш нуқталари орасидаги масофа кўпи билан 300 мм, найчанинг эгилиш радиуси эса камида 60 мм бўлиши лозим.

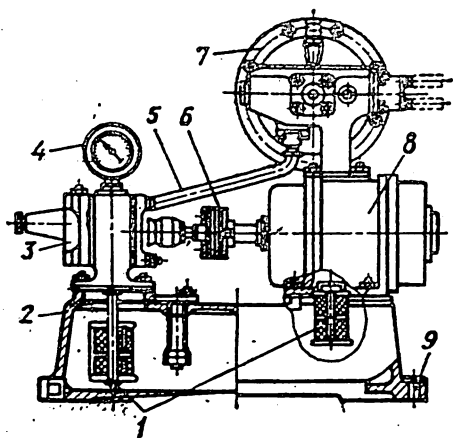
*Босим ростлагичлари* мембранасини юқорига қаратиб, фақат тик ҳолатда ўрнатилади. Ростлагичларга айниқса, импульс қувурйўллари ва электрўтказгичлар пухта уланиши лозим. Ростлагичга нам тушмаслиги учун импульс қувурйўли ростлагичга уланиш жойидан пастроқ жойлаштирилади. Унинг энг қуйи нуқтасида конденсацион идиш ўрнатилади ёки конденсатни тўкиш учун вентиль ўрнатилади.

Импульс қувурйўллари зарур бўлганда уларни ростлагичдан узиб қўядиган беркитиш арматураси билан жиҳозланади. Резьбалли бириктириш деталлари импульс ва таъминлаш қувурйўллари ростлагичга зич, маҳкам улаш ва қалитлар ёки махсус мосламалар ёрдамида эркин бураб бўшатишга имкон бериши лозим.

*Сатҳ ростлагичи* унинг қалқовичли камераси суюқлик сатҳи ростланадиган берк резервуар ичида жойлашадиган қилиб ўрнатилади. Шунда қалқовичли камеранинг пастки қисми труба ёрдамида резервуарнинг суюқликка тўлатилган қисмига, юқори қисми эса резервуарнинг ҳаво (ёки буғ)ли қисмига боғланиши лозим. Резервуардаги суюқликнинг меъёрий сатҳи қалқовичнинг қалқовичли камерадаги ўрта ҳолатига мос келади.

Бирлаштирувчи қувурйўллар диаметри 1" ли сувгаз трубалардан тайёрланади. Резервуар билан қалқовичли камера ўртасида бирлаштирувчи қувурйўлларда беркитиш вентиллари ўрнатилади. Булар ростлагични текшириш ва таъмирлашда уни узиб қўйиш учун хизмат қилади.

*Билвосита таъсир ростлагичлари.* Билвосита ростлагичларнинг тури кўп бўлганлиги боис мазкур дарсликда фақат гидравлик оқимли ростлагичларни ўрнатишга доир қисқача тавсиялар келтирилган. Бу ростлагичлар якка ҳолда ёки шчитларсиялар келтирилган. Бу ростлагичлар якка ҳолда ёки шчитларсияга яхши шамоллатиладиган ва чангсиз хоналарда ўрнатилади. Якка ҳолда (шчитсиз) ўрнатиладиган мой босим ускунаси ростлагич билан умумий агрегатда жойлаштирилади. Ёшиқ чўян



181-расм. Оқимли ростлагични эло-ҳида шчитдан ташқарида) ўрнатиш.

1—фильтрлар, 2—бак, 3—насос, 4—манометр, 5—бирлаштириш трубкаси, 6—муфта, 7—ростлагич, 8—электр юритгич, 9—болт киргизилладиган тешик

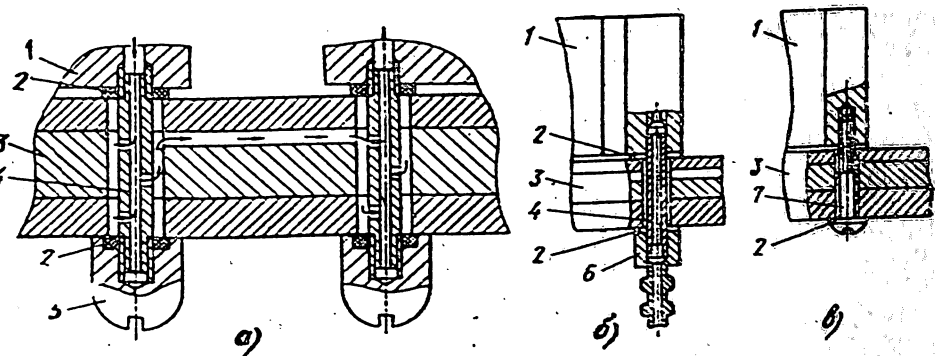
шчитдан ташқарида ўрнатилади. Бу ҳолда ростлагичлар шчитнинг олд панели орқасида умумий тўкиш коллектори билан бирга жойлаштирилади. Тўкиш коллектори мойнинг мой бакига осон оқиб келиши учун ундан юқорига ўрнатилади.

Шчитга ўрнатиладиган оқимли ростлагичларга ўланган моййўллари мис ёки чоксиз пўлат трубалардан тайёрланади. Бу трубаларни мумкин қадар эгмаслик керак. Эгиш радиуслари мой трубагининг 10—12 диаметридан кам бўлмаслиги керак. Босимли мой қувурйўллари камида 1 : 50, тўкиш трубалари эса 1 : 10 қиялик билан ётқизилади. Ҳаво тўпланиши мумкин бўлган жойларга ҳаво чиқаргичлар ўрнатилади. Трубкалар умумий қувурйўлга оқим йўналишига ўткир бурчак ҳосил қилиб уланади, бунда мой бир тўкиш трубкасидан бошқа тўкиш трубкасининг тўкиш тешигига тушмайди диган бўлиши керак.

## 60-§. АВТОМАТИК РОСТЛАШ ТИЗИМЛАРИ

Узлуксиз ёки узлуксиз-дискрет таъсирли бошқарув тизимларини қуришга мўлжалланган ПАСТБЭ (пневмоавтоматика асбобларнинг сериялаб тайёрланадиган бирхиллаштирилган элементлари) дан тузилган аппарат платаларга ўрнатилади. Бу платалар элементлар тўпламига киради. Ўрнатиш платалари уч қаватли органик шишадан иборат. Уртадаги қатламнинг юзасида маълум тартибда кесиб ёки тамғалаб ясалган чуқурчалар жойлашган. Учта шиша пластина бир-бирига гипс ёпиштирилганда бу чуқурчалар ариқчалар ҳосил қилади.

Элементлар буларни платага маҳкамлашда фойдаланилади-



182- расм. ПАСТБЭ элементларини оёқчалар (а), штуцерлар (б) ва винтлар (в) ёрдамида ўрнатиш:

1— элемент, 2— қистирма, 3— ўрнатиш платаси, 4— оёқча, 5— тиқин, 6— штуцер, 7— винт

ган оёқчаларнинг радиал тешиклари орқали ариқчаларга боғланади. Агар схемага кўра ички боғланишни узиб қўйиш зарур бўлса, радиал тешиклари бўлмаган оёқчалар ишлатилади. Оёқчалар ўрнатиш платаларидаги очиқ тешикларга киргизилади. Тешиклар платада ҳар қандай элементни ёки элементларнинг бирикмаларини ўрнатишга имкон берадиган тартибда жойлашган. ПАСТБЭ нинг барча элементларида чуқурлиги 5 мм ли МЗ резьбали чуқурчалар бор. Элементларни платаларга ўрнатиш учун оёқчалардан ташқари штуцерлар, тиқинлар ва қистирмалар ишлатилади. Булар тайёрловчи- завод томонидан элементлар билан бир тўпلامда жўнатилади.

Элементлар платага оёқчалар ёрдамида қуйидаги тартибда ўрнатилади. Икки учига МЗ резьбаси бўлган оёқча 4 (182- расм, а), монтаж платасининг очиқ тешикларига киргизилади. Оёқчанинг платадан ўтказилган учига қистирма 2 кийгизилади ва оёқча элементнинг резьбали чуқурчасига бураб киритилади. Сўнгра платанинг бошқа томонида оёқчага тиқин 5 бураб ўрнатилади. Радиал тешикли ёки тешиксиз оёқчага тиқин ўрнига штуцер 6 (182- расм, б) ўрнатиш мумкин. Штуцердан кейинчалик бошқа бирор элемент, асбоб ва ҳ. к. билан боғланишда фойдаланилади. Штуцер ички диаметри 4 мм ли полиэтилен трубкани ўлашга мўлжалланган.

Агар бошқарувчи тизимлар таркибида мустақил созланган тайёр қисмларга бирлаштирилган элементлар кўп бўлса, оёқчаларсиз ўрнатиш усули қўлланилади. Бу ҳолда оёқчалардан тешиклари бўлмаган платалардан фойдаланилади (заводдан жўнатилади), элементлар эса иккита винт 7 (182- расм, в) билан маҳкамланади.

«Старт» тизимидаги асбоблар асосга (шчитнинг металл панелига ёки бошқа конструкцияга) ўрнатилиб, уларнинг штуцер-



ларига буйруқ, таъминлаш ва бошқа трубади ўтказгичлар уланади.

«Старт» тизимидаги асбоблар тузилишига қараб фарқланади, шунинг учун уларни ўрнатиш усуллари ҳам турлича бўлади. Жумладан, позиция ростлагич (ПР1,5 асбоби), бевосита илгарилатиш (олдиндан огоҳлантириш) ПФ2,1 асбоби, тескари илгарилатиш ПФ-3,1 асбоби ва бошқалар, бу асбобларга қўшиб бериладиган махсус кронштейн ёрдамида ўрнатилади. ПР1,5 ростлагич ва ПФ2,1 асбоблари кронштейнга диаметри 6 мм ли болтлар билан маҳкамланади. Пропорционал (ПР2,5) ва пропорционал-интеграл (ПР3,21) ростлагичлар буларни улаш учун бирхиллаштирилган штеккерли ажратгич билан жиҳозланган иккиламчи асбобнинг корпусига ёки ижро механизмининг ёнида ўрнатилади. Ростлагичларни ижро механизми ёнида деворга ўрнатиш учун махсус деталь — уяча талаб этилади. Маҳаллий топшириқ узатувчи ПР3,22 пропорционал-интеграл ростлагич деворга фақат ўлчаш асбобининг ёки ижро механизмининг ёнида юқорида эслатилган уячадан фойдаланиб ўрнатилади.

Сиқилган ҳаво билан таъминловчи марказлаштирилган қурилма хизмат кўрсатиш учун қулай ва яхши ёритилган, яқинлашиш осон бўлган жойга ўрнатилади. Бу қурилма ўрнатилган жойга атроф муҳит температураси камида 10° ва кўпи билан 50°С бўлиши лозим. Импульс йўллари айниқса пухта ўрнатилиши лозим, чунки улардан оз миқдорда бўлса ҳам, ҳаво сизмаслиги керак. Таъминлаш қурилмасини тармоққа улаш олдиндан келтирувчи ва импульс йўллари чанг ва намчи йўқотиш учун сиқилган қуруқ ҳаво билан тозаланади. Бу йўлларни босим бериб текширишда таъминлаш қурилмасининг ростлагичи узиб қўйилган бўлиши лозим.

«ЦЕНТР» тизимининг блоки уларга ҳам олд, ҳам орқа томондан хизмат кўрсата оладиган қилиб ўрнатилади. Блокларни икки қават қилиб ўрнатишга рухсат этилади. Блокларни органик шиша, полистирол ва резинага таъсир этувчи агрессив муҳитларда жойлаштирмаслик керак.

Узлуксиз назорат қурилмаси (УНК) нинг тўпламига кирган кросс-шкаф ва назорат блоки бир жойда ёки алоҳида-алоҳида ўрнатилиши мумкин. Булар биргаликда ўрнатилганда кросс-шкаф назорат блокнинг устида жойлаштирилади. Бирламчи ўзгартиргичлардан келган йўллар юқориги кириш панелига, ижро механизмлардан келган йўллар эса пастки панелга уланади. Назорат блоки ва кросс-шкаф айрим ўрнатилганда улар ўртасидаги бирлаштириш йўллари узайтирилади. Назорат блоки ўзига қарашли кросс-шкафдан кўпи билан 30 м узоқлаштирилиши мумкин.

Пневматик йўллар узлуксиз назорат қурилмасининг штуцерларига ички диаметри 4,8 мм ли полиэтилен трубка воситасида бирлаштирилади. Чиқиш йўллари учун ички диаметри 4 мм ли трубка ишлатилади.

Сиқилган ҳаво кросс-шкафнинг ва назорат блокининг кол-лекторларига ички диаметри 6 мм, деворининг қалинлиги 2 мм ли полиэтилен трубка бўйлаб келтирилади. Таъминловчи электр кучланиш назорат блокининг ажратгичига келтирилади. Қурилма пухта заминланади (ерга уланади). Назорат блоки ва кросс-шкаф алоҳида ўрнатилганда назорат блоки ерга уланади.

Авторегистратор рақамли қайд этиш қурилмасининг устуни ва қўшимча мосламаси монтаж тагликларига ўрнатилади. Қўшимча мосламалар устунга бевосита яқин жойлашиши лозим. Қўшимча мосламалар билан устун ўртасидаги йўлларнинг узунлиги 6 м, ўзгартиргичларгача эса 300 м дан ошмаслиги лозим. «Авторегистратор» блокига сиқилган ҳаво ички диаметри 6 мм ли иккита полиэтилен трубка орқали келтирилади.

Ростлаш қурилмалари (РҚ) блоки, одатда, ўлчанадиган ва ростланадиган катталикларнинг оғишини сезувчи (топиш) блокнинг устига ўрнатилади. Ижро механизмларини автоматик бошқаришдан дастаки бошқаришга ва аксинча дастаки бошқаришдан автоматик бошқаришга ўтиш бошқарувнинг назорат пультадан амалга оширилади.

**АҚЭСР, КТС ЛУИС-2 (МикроДАТ) ва КУРС-2 тизимлари** портлаш ва ёнғин хавфи бўлмаган, иситиладиган ёпиқ хоналарда, яхши ёритилган ва хизмат кўрсатиш учун қулай жойларга ўрнатилади. Атроф муҳит таркибида агрессив газлар бўлмаслиги керак. Блоқлар ташқи магнит майдонлардан муҳофазаланadi.

АҚЭСР ва КУРС-2 тизимларининг блоклари ташқарида кабеллар ва симлар дастаси билан бирлаштирилади. Бу кабеллар ва симлар «Электр ускуналарнинг тузилиш қоидаларига» мувофиқ ўтказилади; таъминлаш занжирлари ва сигнал бериш занжирлари айрим кабеллар (ёки симлар дастаси) билан бирлаштирилади. Кабелларнинг ёки симларнинг томир симлари бевосита блокларнинг коммутация элементларига уланади.

КТС ЛУИС-2 тизимлари штепселлар билан жиҳозланган блокнинг ички йўллари (интерфейси) билан тўпلام ҳолда келтирилади. Ташқи таъминлаш занжирлари пол устига ўрнатилган шкафларга ёки столлар ва УТК тумбаларига винтли қисқичлар ёрдамида уланади.

АҚЭСР, КТС ЛУИС-2 ва КУРС-2 тизимининг барча блоклари махсус контактлар орқали ерга пухта уланади (нолланади).

#### **61-§. РОСТЛАШ ОРГАНЛАРИ ВА ИЖРО МЕХАНИЗМЛАР**

Берилган ростлаш режимини таъминлаш ростлаш органлари (масалан, дроссель тўсмақоққоқлар, клапанлар, сурилма қоққоқлар)нинг тўғри ўрнатилишига ва ростлаш органларини мос равишда ҳаракатлантирувчи ижро механизмларга тўғри уланишига боғлиқ. Бунда ростлаш органининг бурилиш градуслари-

да, миллиметрларда ва ҳ. к. да ифодаланган силжиши билан ростловчи катталикнинг оғиши ўртасидаги берилган боғланиш сақланмоғи лозим.

**Ростлаш органларини** технологик қувурйўлларни монтаж қилувчи ишчилар ўрнатади. Автоматлаштириш тизимларини ўрнатувчи ишчилар одатда алоҳида турадиган ижро механизмларини ва уларнинг ростлаш органлари билан бирикмаларини ўрнатади. Шунинг учун монтажчилар ижро механизмларни ва бирикмаларни ўрнатиш ишларини қабул қилиб олишлари ва буларни автоматлаштириш асбоблари ва воситаларини ўрнатишдаги техник талабларга ҳамда ўрнатиш-фойдаланишга доир йўриқномаларга мувофиқ бажарилганлигини текширмоқлари даркор.

Ростлаш органлари мувозанатланган бўлиши ва бир чекка ҳолатдан бошқа чекка ҳолатгача қадалмасдан, тўхтаб қолмасдан эркин ўтиши лозим. Агар уларни юритишга анча куч талаб этилса, текшириб кўриш ва нотўғри ишлаш сабабларини бартараф этиш керак.

Ростлаш органларини қувурйўлларга оқимнинг босими, температураси ва тезлиги меъёрида бўлганда текшириш мақсадга мувофиқ бўлади.

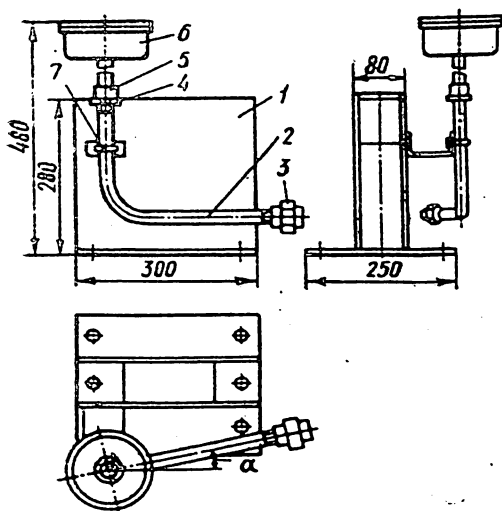
**Ижро механизмлар** ростлаш органларига яқинроқда лойиҳага мувофиқ яхши ёритилган, титрамайдиган жойларда ўрнатилади. Улар полда махсус тагликларга ёки кронштейнларга ўрнатилади. Бу кронштейнлар ўз навбатида биноларнинг деворларига, устунларига ва кўтариб турувчи бошқа қисмларига маҳкамланади.

Ижро механизмларни маҳкамлаш қурилмалари механизмнинг массасини ва у ҳосил қиладиган кучларни ҳисобга олган ҳолда бикир бўлиши лозим.

Мембранали юритмали пневматик ижро механизмлар тузилиш жиҳатдан ростлаш органлари билан бирга тайёрланган, шунинг учун уларни технологик қувурйўлларни ўрнатувчи ташкилотлар ўрнатади.

Ижро механизмлар ростлаш органларига бикир тортқилар воситасида уланади. Сиқилган ҳаво мис ёки чоксиз пўлат трубалар бўйлаб узатилади. Бу трубалар механизмнинг штуцерларига ташлама гайкали ниппель ёрдамида бирлаштирилади.

*Гидравлик ижро механизмлар (ГИМ)* горизонтал текисликда ўрнатилади. ГИМ га суюқлик РҚ-2 турдаги редукцион клапан орқали берилади. Клапан уч-тўртта механизмни сув билан таъминлашга мўлжалланган бўлиб, бериладиган сувнинг босими 0,16 МПа даражада сақлайди. Редукцион клапан таъминлаш сув қувурйўлининг диаметри  $D_v = 20$  мм ли сувгаз трубазида тайёрланган уланмасига ўрнатилади. Сувнинг босими берилган чегараларда сақлаш учун кўрсаткичлари тўғри келадиган ҳар қандай редукцион клапандан фойдаланиш мумкин. Бу мақсад учун ижро механизмлар ўрнатилган сатҳдан



183-расм. Гидравлик ижро механизми ўрнатиш учун қўлланиладиган қурилма:  
 1— таглик, 2— труба, 3— гайка, 4— контргайка, 5— муфта, 6— воронка, 7— хомут.

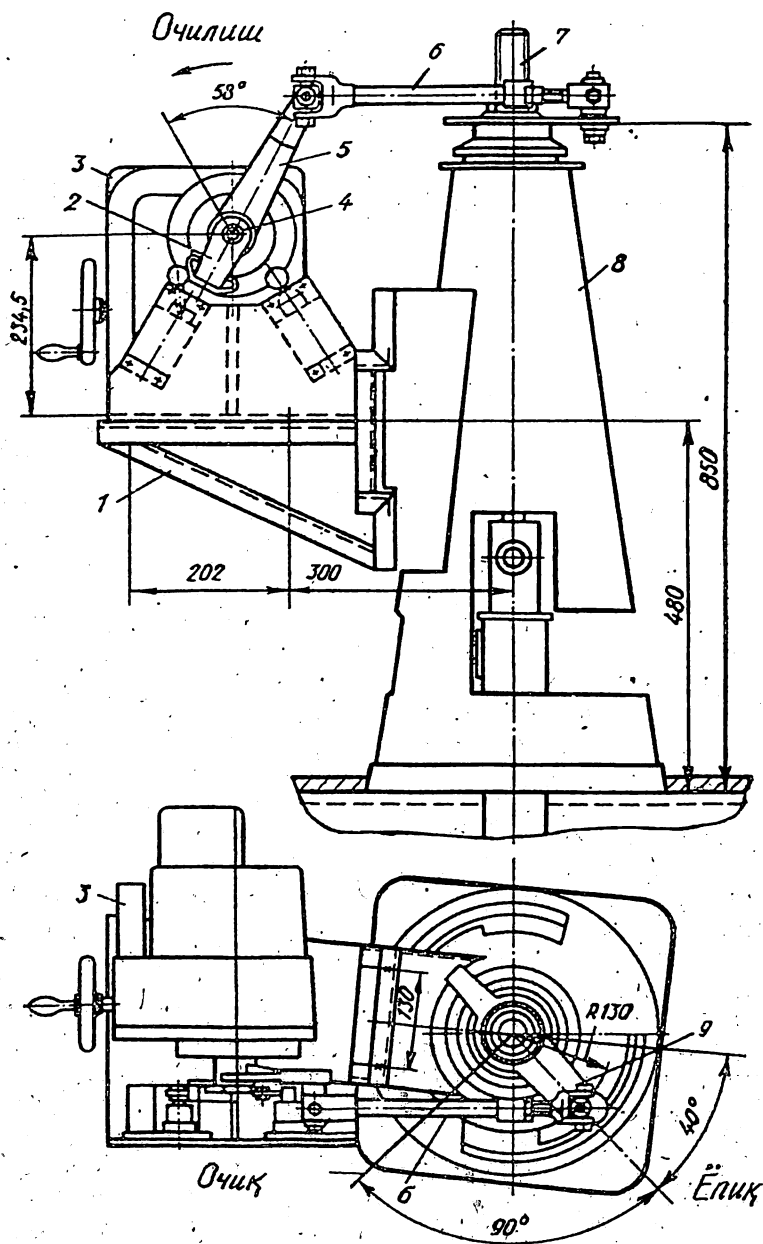
Йидаги дренаж трубанинг жойлашишига боғлиқ. Ўрнатиш вақтида ижро механизмга бирлаштирилган ростлаш органининг ҳолатига эътибор берилади. Ростлаш органи мувозанатланган бўлиши ва осон ҳаракатланиши лозим. Агар юритиш учун анча куч талаб этилса, ростлаш органининг нотўғри ишлаш сабаби текширилади ва бартараф этилади. Гидравлик ижро механизми ростлаш органига бирлаштириш бўғинининг конструкцияси ростлаш органи тўлиқ (бошдан охиригача) ишлаганда механизм сервоюритгич поршенининг ҳам тўлиқ юришига имкон бериши лозим.

Электр ижро механизмлар асоси ёки ён девори билан кронштейнга ёки бошқа бирорта конструкцияга ўрнатилади. Бунда ижро механизмининг чиқиш вали горизонтал ҳолатда бўлиши керак. Ижро механизмининг чиқиш вали ростлаш органининг валига кривошип ва бикир тортқи билан бирлаштирилади. Ижро механизмининг ростлаш органига бирлаштириш қисмлари орасида люфт (жуда тор оралиқ) бўлмаслиги лозим. Электр ижро механизмларнинг корпуслари механизмдаги махсус болт орқали кесим юзаси камида  $4 \text{ мм}^2$  ли сим билан ерга уланади.

184-расмда буриладиган ростлаш шиберини бошқарувчи МЭО туридаги электр ижро механизми ўрнатиш кўрсатилган. Шибер иситиш печининг мўрасида вертикал жойлашган бўлиб, у печдаги босимни автоматик ростлаш органи бўлиб хизмат қилади. Ижро механизм 3 кронштейн 1 га ўрнатиладиган. Бу кронштейн ростлаш шибери колонкасининг корпуси 8 га бевосита маҳкамланган. Ижро механизмининг ричаги 5 бирлаштириш тортқиси 6 га шарнирли улашган. Бу тортқининг бошқа учи ҳам

10—15 м баландда жойлаштириладиган босим бакидан ҳам фойдаланилади. Сув қувурийўлда сув бўлмаса, сув билан таъминлаш берк тизимидан фойдаланилади. Бунда сув босими баландда ўрнатиладиган бак ҳисобига ҳосил қилинади.

ГИМ ни ўрнатиш учун таглик 1 ва унга маҳкамланган труба 2 ҳамда тўкиш воронкаси 6 дан тузилган стандарт қурилма (183-расм) ишлатилади. Труба 2 дренаж (олиб кетиш) трубасига гайка 3 ёрдамида, тўкиш воронкасига эса муфта 5 ва контргайка 4 билан бирлаштирилади. а бурчагининг қиймати ўрнатиш жонинг қиймати ўрнатиш вақтида ижро механизмига бирлаштирилган ростлаш органининг ҳолатига эътибор берилади.

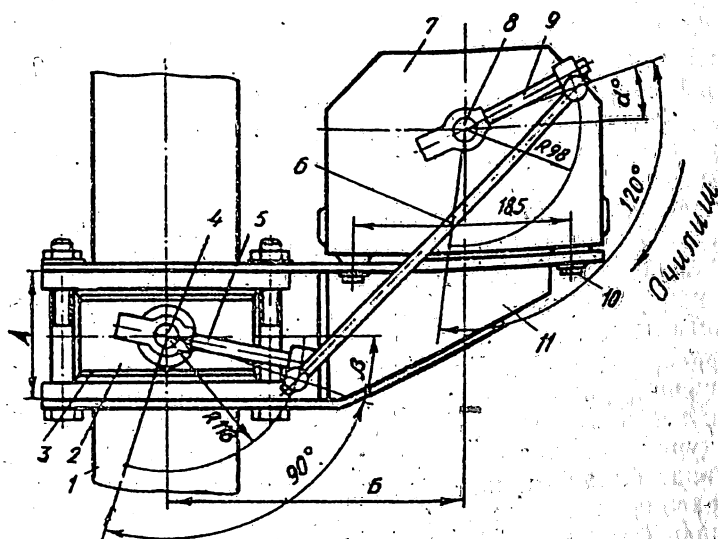


184- расм. Бурилма ростлаш шибенини бошқарувчи МЭО. тури-  
даги электр ижро механизми ўрнатиш:

1— кронштейн, 2— тирак, 3— ижро механизми, 4— ижро механизмининг чи-  
қиш вали, 5— ричаг, 6— ўзаро боғлаш тортиқиси, 7— ростлаш шибенининг  
чиқиш вали, 8— ростлаш шибери колонкасининг корпуси, 9— бурилма  
шибенининг ричаги

бурилма шибернинг ричаги 9 га шарнирли уланган. Ричаг 5 нинг чап ёки ўнг томонга ҳаракатланиши охириги улаб-узгичлар ёрдамида чекланади. Ричаг 5 билан бир вақтда ҳаракатланадиган тирак 2 охириги улаб-узгичларга шундай таъсир кўрсатадики, пировардида ижро механизм бурилма шиберни чекка «Епиқ» ҳолатдан бошлаб  $90^\circ$  оралиқда силжитади.

Бошқа турдаги, масалан, ДР-1М ва ПР1-М каби бир бурилишли ижро механизмларни (14- параграфга қаранг) ўрнатишдаги талаблар МЭО туридаги механизмларни ўрнатишдаги талабларга ўхшайди. Бунда фақат бу ижро механизмларни ҳаракатга келтирувчи электр юритгич роторининг вали горизонтал жойлашган бўлади.



185-расм. Бурилма ростловчи тўсмақоққоққа уланган ИМ туридаги электр ижро механизмни ўрнатиш:

1—кувурўл, 2—тўсма қоққоқ, 3—қистирма, 4, 8—чиқиш валлари, 5—ричаг, 6—тортқи, 7—ижро механизм, 9—кривошип, 10—М8х20 болт, 11—кронштейн

Электр ижро механизмлар (ИМ) атроф муҳит температура-си 20 дан  $60^\circ\text{C}$  гача ва нисбий намлиги 30—80% бўлган хона-ларда ўрнатилади. 185-расмда ИМ-2/120 ижро механизмни вер-тикал трубага ўрнатиш намунаси кўрсатилган. Бу механизмнинг чиқиш вали горизонтал жойлашган бўлиши керак. Механизм-рувчи конструкцияга тўртта М8×20 болт билан маҳкамланади.

Ростлагичларнинг магнитли кучайтиргичларидан келган кўн-даланг кесими  $1,5\text{—}4\text{ мм}^2$  ли буйруқ узатувчи симлар ижро ме-ханизм 7 га штуцерли киритгичнинг зичлаш ҳалқаси орқали киритилади. Ижро механизмнинг чиқиш вали 8 ростлаш орга-

нининг чиқиш вали 4 га кривошип 9 ва диаметри 10 мм ли пўлат тортқи 6 воситасида бирлаштирилади. Тортқининг узунлиги мумкин қадар қисқа бўлмоғи лозим. Бу ижро механизм билан тўсмақопқоқ орасидаги масофага ҳамда тўсмақопқоқнинг ўлчамларига боғлиқ ҳолда белгиланади.

Буриладиган ростлаш тўсмақопқоғи 2 қуйма чўян корпус ичида жойлаштирилади ва қувурийўлнинг фланецлари орасида болтлар билан маҳкамланади. Болтларнинг сони ва диаметри ўрнатиладиган тўсмақопқоқнинг турига ва ўлчамларига боғлиқ бўлиб, завод йўриқномасида кўрсатилади.

## 62-§. МАСОФАДАН БОШҚАРИШ АППАРАТЛАРИ

Масофадан бошқариш аппаратлари одатда шчитларга ёки пультларга, буларни корхоналарда ва монтаж ташкилотларининг тайёрлаш устахоналарида тайёрлаш вақтида ўрнатилади. Мазкур дарсликда IV бобда кўриб ўтилган масофадан бошқариш аппаратларини ўрнатишга доир асосий қоидаларгина келтирилган.

*Пневматик аппарат.* Масофадан бошқариш панеллари шчитларга тўртта винт билан маҳкамланади. Панеллардан ростлаш клапанларини масофадан бошқариш учун фойдаланилганда панелдан ижро механизмигача бўлган энг узоқ масофа 100 м дан ошмаслиги лозим.

*Гидравлик аппарат.* Дастаки созлаш механизмлари (топшириқ берувчи қурилмалари) гидравлик кучайтиргичнинг ёки мембранали сезгир элементнинг корпусига ўрнатилади ва топшириқ бериш қурилмасининг корпусидаги тешикларга киргизиладиган тўртта винт билан маҳкамланади. Алмашлаб улаш қурилмалари гидравлик кучайтиргичнинг корпусига ўрнатилиб, тўртта винт билан маҳкамланади, бунинг учун алмашлаб улаш қурилмасининг корпусида махсус тешиклар очилган.

*Электр аппарат.* Универсал алмашлаб улагичлар пультининг нишаб қопқоғи (устки девори)га винтлар билан маҳкамланади. Бу винтлар универсал алмашлаб улагичнинг қопқоғидаги тешикларга киргизилади. Бунда алмашлаб улаш механизми пульт ичида, унинг дастаси эса ташқарида жойлашиши лозим.

Бошқариш қалитлари пультларга ўрнатилади. Бунда қалитнинг бутун механизми пульт ичида, алмашлаб улаш дастаси эса ташқарида жойлашиши керак. Қалит пультнинг панели (қопқоғи)га иккита юмалоқ шайба қўйиб маҳкамланади. Ўрнатиш пайтида бу шайбалар умумий валикка кийгизилади ва панелнинг иккала томонида жойлаштирилади.

ПМТ туридаги кўпнуқтали чўтқали бурилма алмашлаб улагичлар шчитларнинг панелларига ўрнатилади ва қопқоқдаги тешикларга киргизиладиган тўртта винт билан маҳкамланади. Симлар алмашлаб улагичнинг штирларига кавшарлаб уланади.

ПД туридаги пластинали алмашлаб улагичлар шчитларга

чўктириб ўрнатилади. Улар шчитнинг ёки пультнинг панелига алмашлаб улагичнинг қопқоғига қаттиқ маҳкамланган иккита шпилька ва гайкалар билан мустаҳкамланади. Гайкалар эса алмашлаб улагичлар билан бирга келтирилади.

### 63-§. МЕҲНАТ ХАВФСИЗЛИГИ ТАЛАБЛАРИ

Автоматлаштириш тизимларини ўрнатиш ишлари оғир юкларни кўтариш ва тушириш билан боғлиқ бўлганлиги боис уларни 34- параграфда баён этилган меҳнат хавфсизлиги талабларига риоя қилган ҳолда бажариш лозим.

Ускуналар ишлаб турганда ёки ишлаб турган цехларда асбобларни ва аппаратларни ўрнатишда мазкур корхона (масалан, металлургия заводи, нефтни қайта ишлаш заводи, сунъий тола заводи) ва қабул қилинган меҳнат хавфсизлиги талабларига амал қилинади. Бундай ускуналарда ва цехларда асбобларни ва аппаратларни ўрнатишга цех бошлиғидан ёки навбатчи оператордан рухсат олинади. Ишлаб турган цехларда ишларни бажариш қоидалари XI бобда батафсил баён этилган.

Автоматлаштириш асбоблари ва воситаларини ўрнатиш ва фойдаланиш учун ноқулай жойларга ўрнатиш олдидан лойиҳанинг қурилиш қисмида кўзда тутилган нарвонлар, майдончалар ва қудуқлар қурилиб битказилган бўлиши лозим.

Автоматлаштириш асбоблари, аппаратлари ва бошқа воситалари кўтариб турувчи конструкцияларга резьбаси, шлицлари ва четлари синмаган стандартлаштирилган маҳкамлаш буюмлари билан маҳкамланади, резьбали бярикмалар охиригача бураб қотирилади.

Асбоблар ва аппаратларни технологик ускуналар ва қувур-йўлларга уларнинг зичлигини (герметиклигини) бузган ҳолда маҳкамлашга йўл қўйилмайди.

Асбобларни жойдан-жойга олиб боришда уларнинг очиладиган барча қисмлари пухта беркитилади, суяқликли асбоблардаги суяқлик эса очиқ идишларга тўжилади.

Симобли асбоблар билан ишлаганда махсус талабларга риоя қилинади; чунки симоб одамнинг соғлиғи учун зарарлидир. Симоб билан тўлатилган асбобдаги ҳавони оғиз билан сўриш ёки унга пуфлаш, шунингдек симобга қўл тегизиш ман этилади. Симоб асбоблардан сув билан тўлатилган идишга бўшатилади. Агар асбобдаги симоб очиқ идишда жойлашган бўлса, унинг устига 1—2 мм қалинликда соф глицерин қуйилади.

Симобли асбоблар билан боғлиқ бўлган барча ишлар махсус ажратилган хона ичида бажарилади. Бундай хона ҳавони сўриш шкафи, соябон ёки шамоллатувчи бошқа қурилмалар билан жиҳозланган, поли эса симоб ўтмайдиган силлиқ ва динолиум билан қопланган; умумий тўкиш томонига нишаб қилинган бўлиши лозим.



1. Асбоблар шчитларга қандай деталлар ёрдамида маҳкамланади?
2. Узун ва оғир асбоблар шчитларга ОСТ 36.13—76 бўйича қандай ўрнатилади? Уларнинг қуйруқ қисми қандай маҳкамланади?
3. Асбоблар ва аппаратлар титрайдиган жойларда қандай деталлар ёрдамида маҳкамланади?
4. Электрон сатҳ индикаторларини ва қалқовичли сатҳ ўлчагичларни ўрнатиш хусусиятларини тушунтириб беринг. «Старт» ва «Центр» автоматлаштириш тизимларини ўрнатишда қандай талаблар қўйилади?
6. АКЭСР, КТС ЛИУС-2 ва КУРС-2 ни ўрнатишда қандай талаблар қўйилади?

#### ХIV б о б.

### ЎРНАТИЛГАН АВТОМАТЛАШТИРИШ ТИЗИМЛАРИНИ ТЕКШИРИШ ВА СИНАШ

#### 64-§. ҚУВУРИҲУЛЛАРНИ СИНАШ ВА ТОПШИРИШ

**Металл қувурйўллар.** Қувурйўллар ўрнатилгандан кейин синчиклаб кўздан кечирилади ва мустаҳкамликка ҳамда зичликка синалади.

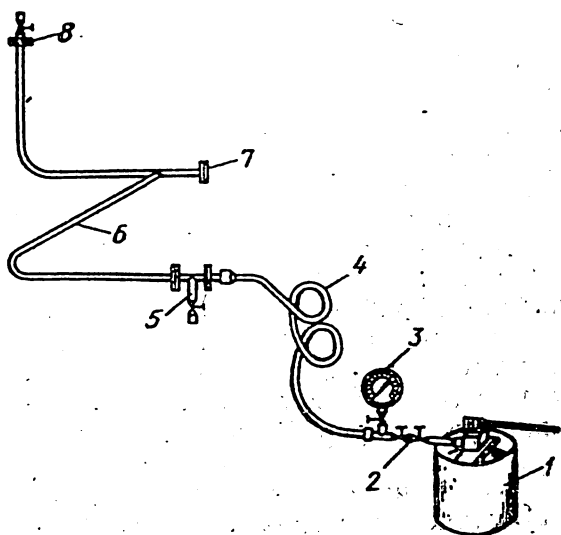
Ўрнатилган қувурйўлларни ташқи кўрикдан ўтказишда уларнинг лойиҳага мувофиқлиги ва бажарилган ишлар сифатининг СНиП 3.05: 07-85 талабларига жавоб бериши аниқланади. Сўнг-ра қувурйўллар уларнинг вазифасидан қатъи назар, сиқилган ҳаво ёки инерт газ билан дам бериб қаттиқ заррачалардан ва чангдан тозаланади зарур бўлганда эса ювилади. Сиқилган ҳаво ёки инерт газ қуритилади ва мой ҳамда чангдан тозаланади, очиқ беркитиш вентиллари ва тармоқларда ўрнатилган вентиллар орқали қувурйўлга киритилади. Қувурйўлларни дам бериб тозалашда асбоблар ва ўзгартиргичлар (датчиклар) узиб қўйилади. Кислород билан тўлатиладиган қувурйўллар фақат инерт газ билан дам бериб тозаланади. Буғ ва сув ўтадиган қувурйўлларни шу буғ ёки сув (ишчи муҳит) билан тозалашга рухсат этилади.

Ўрнатилган қувурйўлларнинг мустаҳкамлиги ва зичлиги уларда синов босими  $p_c$  ҳосил қилиб гидравлик ёки пневматик синов йўли билан текширилади. Суяқликлар, шунингдек ёнмайдиган ва заҳарсиз газлар билан тўлатиладиган импульсли ва ёрдамчи қувурйўлларнинг мустаҳкамлиги гидравлик синов, уларнинг зичлиги эса пневматик синов билан текширилади.

0,07 МПа дан кам босимда ишлайдиган қувурйўлларнинг мустаҳкамлиги ва зичлиги пневматик синов билан текширилади.

Трубаларнинг ташқи диаметри 10 мм гача ва синов босими 0,25 МПа гача бўлганда автоматлаштириш асбоблари ва воситаларига уланган қувурйўлларнинг мустаҳкамлиги ва зичлигини фақат пневматик синов билан текширишга рухсат этилади.

Синовларни ўтказиш олдидан қувурйўллар тиқинлар билан



186-расм. Қувурйўллارни дастаки насосдан фойдаланиб, гидравлик синаш схемаси:

1—насос, 2—иккита беркитиш вентили, 3—назорат манометри, 4—улаш трубкаси, 5—синаш суюқлигини туқиш учун арматура, 6—синаладиган қувурйўл, 7—тиқин, 8—вентиль

гараларига эга бўлиши ва уларнинг аниқлик синфи 1,6 дан паст бўлмаслиги лозим.

**Гидравлик синовлар.** Синаладиган қувурйўл 6 га (186-расм) бирлаштириш трубкаси 4 орқали дастаки гидравлик насос 1 уланади. Синовларнинг бориши манометр 3 бўйича назорат қилинади. Қувурйўлнинг қарама-қарши томонида ва шоҳобчаларида тиқинлар 7 ўрнатилади. Ҳаво температураси мусбат ишорали бўлганда синаш муҳити сифатида сувни ишлатиш мумкин. Сувни насос билан ҳайдаб, қувурйўлда керакли босим ҳосил қилинади. Ҳаво қувурйўлдан вентиль 8 орқали чиқариб юборилади ёки бир неча минут давомида ҳайдаладиган сув билан кетказилади.

Ҳаво температураси  $5^{\circ}\text{C}$  дан паст бўлганда кальций хлориднинг сувдаги эритмаси ёки  $-30^{\circ}\text{C}$  температурада муздамайдиган И-12А индустриал мой (ГОСТ 20799—75) ишлатилади. Кислород билан тўлатиладиган қувурйўллارни синаш учун мойдан фойдаланиш ман этилади.

Қувурйўлларда ҳосил қилинадиган синаш босими  $p_c$  одатда иш босими  $0,5 \text{ МПа}$  гача бўлганда  $1,5 p_c$  аммо камида  $0,2 \text{ МПа}$  бўлиши; иш босими  $p_u$   $0,5 \text{ МПа}$  дан юқори бўлганда эса  $1,25 p_u$  аммо камида  $p_u + 0,3 \text{ МПа}$  бўлиши лозим.

Гидравлик синов вақтида босим босқичма-босқич кўтарилади: биринчи босқич (синаб кўриш босими)  $0,05—0,2 \text{ МПа}$ ; иккинчи босқич  $0,5 p_u$ ; учинчи босқич —  $p_u$  гача; тўртинчи босқич —  $p_c$  гача бўлади.

беркитилади, булар синов босимлари таъсирида узилиб кетмайдиган бўлиши лозим. Юқори босим қувурйўллари учун кўрсаткичли тиқинлар ишлатилади.

Синаш суюқлиги, ҳаво ёки инерт газларни насослардан, компрессорлардан ва баллонлардан синаладиган қувурйўлларга келтириладиган трубалар беркитиш арматураси ва манометрлар билан йиғиқ ҳолда гидравлик синовдан ўтказилади. Синашда ишлатиладиган манометрлар ва вакуумметрлар ўлчанадиган босимнинг  $4/3$  қисмига тенг ўлчаш че-

Ҳар қайси оралиқ босқичдаги босим 1—3 минут сақлаб турилади, бу вақт ичида манометрга қараб, қувурйўлдаги босимнинг пасаймаганлиги кузатиб борилади. Охириги тўртинчи босқичда  $p_c$  га тенг гидравлик босимда металл қувурйўллар 5 минут тутиб турилади, кейин босим иш босими  $p_u$  гача пасайтирилади ва қувурйўллар вазни 0,5 кг дан ошмайдиган болға билан тақиллатиб, синчиклаб кўздан кечирилади.

Юқори босим қувурйўллари синаш босими  $p_c$  да 10 минут тутиб турилади, кейин иш босими  $p_u$  гача пасайтирилади ва трубалар болға билан тақиллатиб кўриб, синчиклаб кўздан кечирилади. Кўздан кечириш тугаллангач, босим яна синаш босимигача кўтарилади ва 5 минут давомида тутиб турилади, шундан кейин яна иш босимигача пасайтирилади ва бу босим, қувурйўлларни кўздан кечириш учун зарур бўлган вақт ичида сақлаб турилади.

Агар гидравлик синовда босим пасаймаган, трубалар эса шишмаган, дарз кетмаган, суюқлик томчиламаган ва терламаган бўлса, бундай қувурйўллар ишлатиш учун яроқли ҳисобланади.

Синов тугаллангач, қувурйўллардаги суюқлик вентиль 5 орқали тўкилади ва улар сиқилган ҳаво билан дам бериб, тозаланади.

*Пневматик синов* учун ҳаво ёки инерт газ (масалан, азот) қўлланилади. Пневматик синовлар икки босқичда ўтказилади: аввал қувурйўл мустаҳкамликка, кейин эса зичликка синалади.

Мустаҳкамликка синашда қувурйўлдаги босим синаш босимигача кўтарилиб, 5 минут давомида тутиб турилади. Шундан кейин синаш босими иш босимигача пасайтирилади, трубалар кўздан кечирилиб, содир бўлиши мумкин бўлган нуқсонларнинг бор-йўқлиги аниқланади.

Сўнг зичликка синаш ўтказилади, бунинг учун қувурйўлдаги босим иш босими  $p_u$  дан синаш босими  $p_c$  гача кўтарилади ва кўздан кечириш учун зарур бўлган вақт давомида сақлаб турилади.

Кўздан кечириш жараёнида нуқсонларни аниқлаш учун кўпик ҳосил қилувчи эритмалар ишлатилади. Бу эритмаларнинг таркиби атроф муҳит температурасига боғлиқ: ҳавонинг температураси  $-5^{\circ}\text{C}$  дан юқори бўлганда 0,5 кг кир совун 8 л қайноқ сувда эритилади; ҳаво температураси  $-5^{\circ}\text{C}$  дан паст ( $-20^{\circ}\text{C}$  гача) бўлганда 0,2—0,3 кг кир совун, 2 кг ош тузи 8 л қайноқ сувда эритилади ёки 1 кг қуруқ ёки қуюқ лакрик экстракт 0,6 л сувда эритилади. Лакрик экстрактни сувга аралаштириб ҳосил қилинган кучли эритма (15 г) хлорли тузнинг сувдаги эритмаси (1 л) билан аралаштирилади. Хлорли тузнинг сувдаги эритмасини ҳосил қилиш учун 170—260 г натрий хлорид (ош тузи) ёки кальций хлорид 1 л сувда эритилади.

Лакрик экстракт бўлмаса, лакрик илдизнинг кукунидан эритма тайёрланади: 1 л қайноқ сувга 50 г кукун солиниб, 10 минут давомида узлуксиз аралаштирилади. Эритма бир соат тиндири-

лади сўнг бошқа идишга тўкилади. Ҳосил қилинган эритмага атроф муҳитнинг температурасига қараб фақат хлорли туз қўшилади. Ишлатиш учун тайёрланган кўпик ҳосил қилувчи эритма совуқда кўпи билан 10—15 кун ва иссиқ хонада эса 5 кун сақланади.

Қувурйўллари текширишда совунли сувдан ҳам фойдаланиш мумкин. Совунли сув қувурйўлнинг барча туташган ва бирлаштирилган жойларига суртилади. Совун пуфакчалари пайдо бўлса, бу жой пухта зичланмаган бўлиб, уни бартараф этиш зарур бўлади. Синовлар барча нуқсонлар бартараф этилгунга қадар такрорланади.

Пневматик синов вақтида босим остидаги қувурйўллари болға билан уриб тақиллатиш мумкин эмас. Синаш зонасида бегона одамларнинг туриши ман этилади.

Пневматик синовлар жараёнида босим пасаймаган, кўздан кечириш ва кўпик ҳосил қилувчи эритмаларни қўллаш чоғида шишган, дарз кетган ва суюқлик томчилаган жойлар аниқланмаган бўлса, бундай қувурйўллар ишга яроқли деб ҳисобланади.

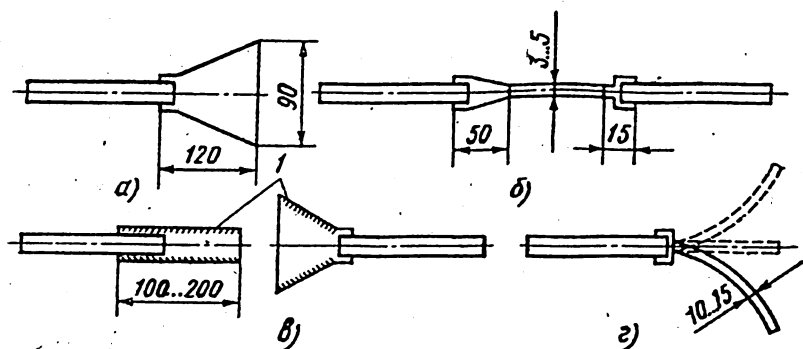
Гидравлик ёки пневматик синовлар тугаллангач, белгиланган тартибда синовлар протоколи тузилади.

**Пластмасса қувурйўллар.** Урнатилган пластмасса қувурйўлларнинг мустақамлиги ва зичлиги пневматик синовлар ўтказиб аниқланади.

0,14 МПа гача иш босимига мўлжалланган полиэтилен трубалардан тузилган қувурйўллар 0,3 МПа пневматик босим билан, 0,14 МПа дан юқори иш босимларига мўлжалланган қувурйўллар эса 1,5  $p_u$  гидравлик босим билан синалади. Босим босқичма-босқич кўтариб борилади: биринчи босқич — қувурйўлни 0,05—0,2 МПа босимда синаб кўриш ва бу босим 2—3 минут сақлаб турилгандан кейин иккинчи босқич—0,5  $p_u$  босимда синаш; учинчи босқич — тўлиқ иш босими  $p_u$  да синаш; тўртинчи босқич — тўлиқ  $p_c$  босимда синашдан иборат. Қувурйўллар синаш босими  $p_c$  да 5 мин. сақланади. Бу вақт ичида кўшимча сиқилган ҳаво бериб, босим сақлаб турилади. Сўнг ҳаво беришни тўхтатиб, қувурйўл кўздан кечирилади ва унинг зичлиги текширилади.

Металл ва пластмасса қувурйўллардан ҳаво сизган жойларни аниқлаш учун ТУЗ-5М турдаги ультратовушли сизишни изловчи асбобдан фойдаланиш мумкин. Асбоб диаметри 32 мм ва узунлиги 207 мм ли цилиндр шаклида бўлиб, унинг ичида электрон схема ва қатор алмашинувчан учликлар ўрнатилган. Учликлардан (187-расм) сизиш бор жойдаги сигнални кучайтириш, ташқи ҳалақит қилувчи шовқинларни ўтказмаслик ва яқинлашиш қийин бўлган жойлардаги сизиш бор жойларни аниқлашда фойдаланилади.

ТУЗ-5М сизишни изловчи асбобнинг иши тешикдан чиқаётган ҳаво молекулалари ташқи ҳаво молекулалари билан тўқнашганда ва тешик четига урилганда пайдо бўладиган акустик



187-расм. ТУЗ-5М ультратовушли сизишни изловчи асбобга ўрнатиладиган учлик:

а — сизишни масофадан аниқлашда сигналини кучайтириш учун ўрнатилган учлик, б — сизиш жойини аниқ топиш учун мўлжалланган учлик, в — атрофдаги шовқинли ҳалақитларни чеклаш учун қўйиладиган учлик, г — яқинлашиш қийин бўлган жойларда сизишни аниқлаш учун ўрнатиладиган учлик; 1 — товуш ютадиган материал

(ультратовуш) тебранишларни аниқлашга асосланган. Асбобнинг бирламчи ўзгартиргичи ультратовуш тебранишларни қабул қилиб, ўзининг электрон схемаси воситасида уларни ўзгартиради ва кучайтиради ҳамда операторнинг телефонига узатади. Ҳаво сизаётган жойни аниқлаш учун асбоб электр тармоғига уланади, кучайтириш ростлагичи ёрдамда хусусий шовқин охиригача кучайтирилади ва сизишни изловчи асбобнинг бирламчи ўзгартиргичи тахмин қилинаётган сизиш жойига йўналтирилади. Асбоб (187-расм, а) кучли сизишни катта масофада ҳам сезади; бунда телефонларда ўзига хос шовқин пайдо бўлади. Шундан кейин шовқин кучи пасайтирилиб, сизишдан пайдо бўлаётган шовқин телефонда эшитиладиган даражада сақланади. Ҳаво суст сизаётган жойни аниқлаш учун сизишни изловчи асбобнинг бирламчи ўзгартиргичи тахмин қилинаётган сизиш жойига яқинлаштирилиб, асбобнинг сезгирлиги оширилади. Телефонларда сизишдан пайдо бўлган шовқин эшитилганда сизиш жойини аниқ топиш учун асбобга учликлар кийгизилади (187-расм, б). Бу учликлар танлаш хусусиятини оширади ва ёндош сизиш жойларидан келаётган халақит шовқинларни тўсади.

Қувурйўлдан сизаётган ҳаво шовқини жуда паст ва уни асбобнинг кучайтиргичидаги хусусий шовқиндан ажратиш қийин бўлганда бирламчи ўзгартиргич қўл билан ёпилади, сўнгра қўлни четлатиб, бирламчи ўзгартиргич сизиш бўлмаган қарама-қарши томонга буралади. Ҳар икки ҳолда шовқинлар ичида фарқ мавжуд бўлса, асбобга бошқа учлик кийгизилиб (187-расм, в), сизиш жойини излаш давом эттирилади. Яқинлашиш қийин бўлган жойлардаги сизиш жойларини аниқлаш учун узунлиги 10—15 см ли эгилувчан шлангдан фойдаланилади. Бу шланг тахмин қилинаётган нуқсонли жойга яқинлаштирилади (187-расм, г).

Асбобнинг сезгирлиги қувурйўлдаги ортиқча босим  $0,01—0,04$  МПа бўлганда ўлчами  $0,1$  мм ли нозич жойдаги сизишни  $0,5$  м масофадан, босим  $0,16—0,2$  МПа бўлганда эса ўлчами  $0,04$  мм ли нозич жойни аниқлашга имкон беради.

Агар пневматик синовларни ўтказишда қувурйўлдаги босим пасаймаган, трубалар шишмаган ва ҳаво чиқиб кетмаётган бўлса, босим аста-секин иш босимига пасайтирилади ва қувурйўллар кўздан кечирилиб, уларнинг мустаҳкамлиги текширилади. Шундан кейин босим йўқотилади ва синов тугалланган деб ҳисобланади.

Ёнма-ён ётқизилган қувурйўллар бир вақтда синалади. Бу мақсадда улар сиқилган ҳаво манбаига тароқсимон труба (тароқнинг асоси ва «тишлари» ўзаро боғланган трубалардан тuzилган) ёрдамда бирлаштирилади.

Пневмокабеллар уларни тайёрлашга доир техникавий шартларга мувофиқ тайёрловчи- завод томонидан синалиши лозим. Лекин ҳавонинг сизиш ҳоллари баъзан содир бўлганлиги учун пневмокабелларни ҳам ёнма-ён ётқизилган оддий полиэтилен трубалар каби синаш тавсия этилади. Синовлар тугаллангач, белгиланган тартибда протокол тузилади.

**Юқори босим қувурйўллари.** Буларни синаш олдидан уларнинг синовларга тайёрлиги тўғрисида акт тузиб, расмийлаштирилади. Актда уларни ташқи кўрикдан ўтказиш натижалари, ўрнатиш ишларининг сифатли ва тўлиқ бажарилганлиги (шу жумладан барча шпилькалар, гайкалар, линзаларнинг борлиги ва улардаги белгиларнинг лойиҳага мослиги) ҳамда трубаларнинг тўғри (белгиланган радиусда) эгилганлиги текширилади. Синовларнинг бошланишига зарур техникавий ҳужжатлар: трубаларни, арматураларни, қувурйўл деталлари ва бирлаштирувчи деталларни ўрнатиш учун қабул қилганлик тўғрисидаги акт; ишлатиладиган арматура, буюртмачининг омборида трубаларни текширганлик тўғрисидаги ахборотнома; пайвандлаш ишларини бажариш журнали; пайвандлашда ишлатиладиган электродлар, пайвандлаш симлари, флюс ва аргоннинг сифатини текшириш журнали; пайванд чокларга термик ишлов бериш режими журнали; назорат тутаשמаларни ҳисобга олиш рўйхати ва қувурйўлни улаш схемаси тайёрлаб қўйилади.

Юқори босим қувурйўлларининг мустаҳкамлиги  $P_c = 1,25 P_u$  синаш босимида гидравлик синаш йўли билан текширилади. Босим босқичма-босқич кўтарилади. Синаш босими  $1,25 P_u$  5 минут давомида сақлаб турилади, шундан кейин босим иш босими  $P_u$  га пасайтирилиб, шу ҳолда қувурйўлни кўздан кечириш вақтига сақланади. Кўздан кечириш вақтида қувурйўл вазни  $1$  кг ли юмалоқ бошли болға билан тақиллатиб кўрилади.

Нуқсонлар аниқланса, буларни босим бутунлай юлгача тўширилгандан кейингина бартараф этишга руҳсат этилади. Нуқсонлар бартараф этилгандан кейин гидравлик синовлар қайта ўтказилади.

Агар гидравлик синовларда босим тушмаса, ташқи кўздан кечирганда шишган, ёрилган, оқаетган ва терлаган жойлар аниқланмаган бўлса, қувурйўллар фойдаланиш учун яроқли деб ҳисобланади. Синов натижалари акт тузиб расмийлаштирилади. Актда аниқланган нуқсонлар, уларнинг схемада жойлашган ўрни ва бартаф этиш усуллари кўрсатилади.

Юқори босим қувурйўллари фақат буюртмачининг талаби бўйича зичликка синалади. Бундай синовлар мажбурий синовлар рўйхатига кирмайди, шунинг учун мазкур китобда кўрилмади. Синовлар натижаси акт тузиб расмийлаштирилади.

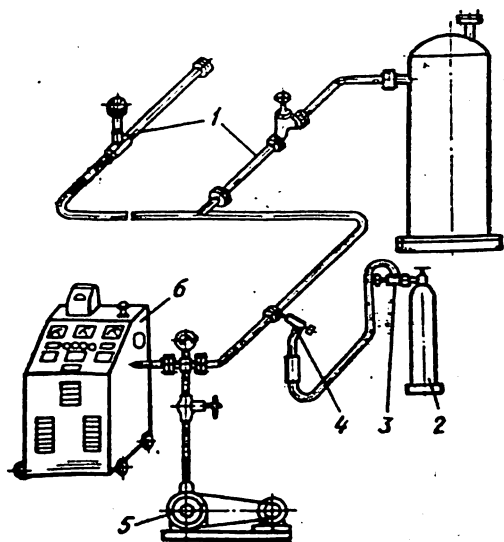
Синовлар тугагандан кейин қувурйўллар сув билан ювилади ва лойиҳадаги кўрсатмага мувофиқ ҳаво ёки азот юбориб тозаланади. Қувурйўллар махсус ишлаб чиқилган, буюртмачи билан келишилган схемалар бўйича ювилади ва ҳаво ҳайдаб тозаланади.

Ювишда сув 1—1,5 л/с тезликда жадал берилади ва ювилаётган трубадан тоза сув пайдо бўлгунга қадар давом эттирилади. Шундан кейин қувурйўллар, агар лойиҳада махсус кўрсатмалар берилмаган бўлса, камида 10 минут давомида кўпи билан 4,0 МПа босимли сиқилган ҳаво юбориб тозаланади. Қувурйўлларнинг тўкиш йўллари ва боши берк қисмларига ўрнатилган арматуралар ювиш ёки ҳаво ҳайдаш вақтида тўлиқ очиб қўйилади, ювиш ёки ҳаво ҳайдаш тугаллангандан кейин эса, синчиклаб кўздан кечирилади ва тозаланади.

Паст вакуум қувурйўллари мустаҳкамликка ортиқча босим билан гидравлик ёки пневматик усулларда синалади. Қувурйўллар одатда мустаҳкамликка  $p_c = 0,15$  МПа босимда гидравлик синалади. Синаш тугагандан кейин қувурйўллар сиқилган ҳаво юбориб тозаланади ва зичликка синалади. Агар бутун синаш вақтида трубаларнинг сиртида, пайванд чокларда ва бирлаштириш деталларида сизиш, томчилар ва терлаш аниқланмаган, босим эса 30 минут давомида манометр бўйича пасаймаган бўлса, гидравлик синов натижалари қониқарли деб ҳисобланади.

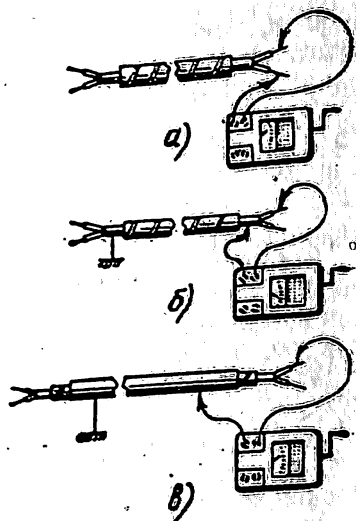
Паст вакуум қувурйўллари юқорида келтирилган тавсияларга мувофиқ мустаҳкамликка  $p_c = 0,15$  МПа босимда пневматик синалади. Бунда қувурйўлдаги босим синаш босимигача кўтарилади ва уни кўздан кечириш ва нозичликларни аниқлаш учун зарур бўлган вақт ичида сақлаб турилади. Қувурйўлларни иш босимида узил-кесил кўздан кечириш уларни зичликка синаш билан бирга ўтказилади. Агар қувурйўлларни мустаҳкамликка пневматик синаш вақтида манометр бўйича босим тушмаган ва кейинчалик синашда пайванд чокларда, фланецли бирикмаларда ва сальникларда сизиш аниқланмаган бўлса, пневматик синов натижалари қониқарли деб топилади.

Вакуумли қувурйўллар ускунадан фойдаланиш шартларига қараб зичликка синалади. Агар ускунада технологик жараённинг бажарилиш шартларига кўра вакуумли қувурйўлга ташқи



188-рasm. Вакуумли қувурйўллари ПТИ-4А сизиш изловчи асбоб ёрдамида синаш схемаси;

1—синаладиган қувурйўл, 2—гелийли баллон, 3—Б23-Х-В турндаги тўплагич, 4—форсунка, 5—вакуум насос, 6—ПТИ-4А типдаги сизишни изловчи асбоб



189-рasm. Электр ўтказгичлар изоляциясининг қаршилигини кабелнинг томир симлари ўртасида (а), кабелнинг томир сими билан металл қобиғи ўртасида (б), кабелнинг томир сими билан ҳимояловчи пулат труба ўртасида (в) ўлчаш

ҳавонинг сўрилишига рухсат этилмаса, у ҳолда синовлар ПТИ-4А сизишни изловчи асбоб ёрдамида ўтказилади. Бундай қувурйўлни синаш схемаси 188-рasmда кўрсатилган. Схемда қўлланладиган вакуум-насос 5 синалаётган қувурйўл 1 да сийрақлик ҳосил қилади. Баллон 2 дан тўплагич 3 орқали берилладиган гелий газини форсунка 4 ёрдамида бирикмаларга ва чокларга пуфланади. ПТИ-4А сизиш изловчи асбоб 6 гелийнинг қувурйўлдаги чокларнинг ва бирикмаларнинг нозичликлари орқали қувурйўлга оқиб кириш даражасини назорат қилади.

Агар ускунада технологик жараёни бажариш шартларига кўра вакуумли қувурйўлга (техник ҳужжатларга мувофиқ) ташқаридан ҳавонинг оз миқдорда сўрилишига рухсат этилса, зичликка синаш бошқа турдаги қувурйўллари синаш каби, яъни  $p_c = 0,15$  МПа пневматик синаш босимида бажарилади.

### 65-§. ЭЛЕКТР ЎТҚАЗГИЧЛАРНИ СИНАШ ВА ТОПШИРИШ

Ўрнатилган электр ўтказгичлар синовларни ўтказиш олди-дан ташқи кўриқдан ўтказилади, уларнинг лойиҳага ва СНиП 3.05.07—85 талабларига мувофиқлиги аниқланади.

Ташқи кўриқдан кейин қуйидаги синовлар ўтказилади: барча электр занжирлар изоляциясининг қаршилигини ўлчанади; куч занжирларининг фазалари (ўзгарувчан токнинг уч фазали тармоқларида) ёки қутблари (ўзгармас ток тармоқларида) ва таъ-



минлаш токининг занжирлари текширилади; портлаш хавфи бўлган В-1 синф хоналарида ҳимояловчи қувурйўлларнинг бирикмалари зичликка синалади.

Электр ўтказгичлар изоляциясининг Ом қаршилигини ўлчаш олдидан ўлчаш асбоблари, ижро механизмлар ва бошқа электр аппаратлар тоқдан узиб қўйилади. Симлар ва кабеллар бирлаштириш қутиларининг қисқичларига ва шчитлар ҳамда пултларнинг йиғмаларига уланади.

Автоматлаштириш тизимларида электр занжирлар изоляциясининг қаршилиги ҳимояловчи қувурйўл (қути) ичига ўрнатилган кабель ёки симнинг барча томир симлари ўртасида, шунингдек ҳар бир томир сим билан кабелнинг ҳимоя металл қобиғи ўртасида, ёки симнинг ҳар бир томир сим билан ҳимояловчи қувурйўл (қути) ўртасида ўлчанади.

Автоматлаштириш тизимларининг бошқариш, ўлчаш, таъминлаш занжирлари ва бошқа электрўтказгичлари изоляциясининг қаршилигини ўлчашда 1000 В кучланишга мўлжалланган мегаомметрлар (189-расм) қўлланилади. Изоляциянинг қаршилиги камида 1 МОм бўлиши лозим. Электр ўтказгичлар изоляциясининг қаршилиги ўлчаш натижалари белгиланган тартибда баённома (протокол) тузиб расмийлаштирилади.

Куч занжирлари ва таъминлаш занжирларининг фазалари ва қутбларини одатда созловчилар текширади, шунинг учун мазкур дарсликда бу жараёнлар билан таништирилмайди.

Ҳимояловчи қувурлар бирикмасининг зинлиги қуруқ ва мойдан тозаланган сиқилган ҳаво билан синалади. Бунинг учун ҳаво филтрлар ёрдамида мойдан тозаланади ва қурилади. Ҳимояловчи қувурйўллар тўлиқ ўрнатилиб, уларнинг ичидан симлар ўтказилган, қувурйўлларнинг ўзи эса кўтариб турувчи конструкцияларга маҳкамлангандан кейин зичликка синалади. Агар бир занжирнинг ҳимояловчи қувурйўли турли даражали ва гуруҳдаги портлаш хавфи бўлган аралашмали бир нечта хонада очиқ ётқизилган бўлса, қувурйўллар ҳар бир хонада айри-айри синалади.

Қувурйўлнинг синалаётган қисмида зарур босим ўрнатилгач, бу қисм сиқилган ҳаво манбаидан ўзилади ва босим остида 3 минут давомида сақлаб турилади.

Қувурйўлнинг синалаётган қисмидаги босим 3 минут давомида сақланганда 50% дан ортиқ пасаймаса, қувурйўлнинг бу қисми фойдаланиш учун яроқли деб ҳисобланади. Агар синаш охирида босим руҳсат этилгандан ортиқ пасайса, қувурйўл қайтадан кўздан кечирилади, аниқланган нуқсонлар эса бартараф этилади. Шундан кейин қувурйўл зичликка қайтадан синалади. Босим остида турган ҳимояловчи қувурйўллардаги нуқсонларни бартараф этиш ман этилади.

Ҳимояловчи қувурйўлларни зичликка синаш натижалари белгиланган тарзда баённома тузиб расмийлаштирилади.

## 66-§. ҶРНАТИЛГАН ШЧИТЛАР ВА ПУЛЬТЛАРНИ ФОЙДАЛАНИШГА ТОПШИРИШ

Ҷрнатилган шчитлар ва пультлар автоматлаштириш тизимлари билан бир вақтда уларга лойиҳада кўрсатилган барча асбоблар Ҷрнатилган ва қувурйўллар ва электр ўтказгичлар уланган, шунингдек барча занжирлар алоҳида синаб кўрилгандан кейин фойдаланишга топширилади.

Монтаж ташкилоти шчитлар ва пультларни топширишда қабул қилувчи ташкилотга лойиҳадан четга чиқиш ҳоллари, жиддий четга чиқишлар бўйича эса лойиҳалаш ташкилоти ва буюртмачи томонидан тасдиқланган ижро (ишларни бажариш) ҳужжатларини, шунингдек босим остида синаш, электр занжирларни топиш, текшириш ва синаб кўриш актларини ҳам топшириши шарт.

Шчитлар ва пультларни кўздан кечиришда уларнинг лойиҳа ва СНИП талабларига мувофиқ Ҷрнатилганлиги, Ҷрнатиш ишларининг сифати текширилиб, симлар, қувурйўлларнинг, автоматлаштириш асбоблари ва воситаларининг пухта маҳкамланганлигига, трубалар ва электр тармоқларнинг уланиш сифатига, уларда ёзувли тахтачалар ва ёзувларнинг борлигига алоҳида эътибор бериледи. Шчитлар ва пультларни ташиш ҳамда туширишда кўп ҳолларда синиши мумкин бўлган реле, бошқариш калитлари, универсал улаб узгичлар ва ҳ. к. синчиклаб кўздан кечирилади.

## 67-§. МЕХНАТ ХАВФСИЗЛИГИ ТАЛАБЛАРИ

Ҷрнатилган қувурйўлларни синаш ишлари ишларни бажарувчи шахс ёки устанинг иштироки ва бевосита раҳбарлиги остида бажарилмоғи зарур. Синовларни бажаришда мазкур ускунанинг лойиҳасидаги ва СНИП даги автоматлаштириш асбоблари ва воситаларини Ҷрнатишга доир кўрсатмаларга амал қилинади. Синовлар жойида бегона одамлар бўлмаслиги лозим.

Синовларнинг ўтказилишига масъул ишларни бажарувчи шахс ёки уста барча синов қатнашчиларига арматуралар, тиқинларнинг Ҷрнатилган жойларини кўрсатиши, қувурйўллардан ҳавони чиқариб юбориш усуллари, босим остидаги қувурйўлларнинг пайванд чоклари ва туташмаларини тақиллатиш йўллари тушунтириши ва кўрсатиб бериши лозим. Босим остида турган тизимда биронта ҳам тузатиш ишларини бажариш, босимни синовларни ўтказиш бўйича техникавий шартлар ва йўриқномаларда белгилангандан ошириб юбормасликка алоҳида эътибор бериледи.

Қувурйўлларни синаш олдида синаладиган қувурйўлларга ҳаво келтирувчи йўллар гидравлик синовдан ўтказилади, шунингдек барча беркитиш арматураларининг, тиқинларнинг ва ростлаш органларининг созлиги ҳамда зич ёпилиши текширилади.

ди. Қувурйўлларни синаш учун бузуқ манометрлардан фойдаланишга йўл қўйилмайди. Пневматик синовларни ўтказиш учун фойдаланиладиган компрессор синаладиган қувурйўл ётқизилган жойдан камида 10 м масофада туриши лозим.

Импульс қувурйўлларни ҳаво ҳайдаб тозалашда қувурйўлдан чиқадиган майда механикавий заррачалардан жароҳатланмаслик учун эҳтиёт чораларга риоя қилиш керак. Қувурйўлларга ҳаво ҳайдаш вақтида уларни кўздан кечириш ман этилади. Бу ишларни қувурйўлдаги иш босим барқарорлашгандан кейин бажариш мумкин. Пневматик синаш жараёнида қувурйўлни тақиллатиб кўриш қатъиян ман этилади. Бахтсиз ҳодисаларга йўл қўймаслик учун синалаётган қувурйўлга ҳаво келтириш учун фойдаланиладиган қувурйўлларни синалаётган қувурйўлдаги босим ҳайдалгандан кейин улаш ва ажратишга рухсат этилади.

Синов жараёнида аниқланган нуқсонларни қувурйўлда босим борида батараф этиш ман этилади.

Кабелни ортиқча кучланиш бериб синаш ишларини камида икки киши бажаради, буларнинг бири юқори малакали, иккинчиси эса шу турдаги ишларни бажариш тажрибасига эга бўлиши лозим. Синаш олдидан кабелдаги ишларнинг тугалланганлиги текширилади ва синовлар ўтказиладиган жойдан бегона одамлар кетказилади. Кабелнинг охирига «Кучланиш остида» ёзувли плакат, кабель уланган ажратгичнинг дастасига эса «Уланмасин, одамлар ишляпти» плакати осиб қўйилади. Синовлар бораётган жойда бажарилаётган ишларнинг атрофдагилар учун хавфсиз бўлишини кузатувчи навбатчи ходим қўйилади. Назорат кабелнинг томир симларини индуктор ёрдамида текширишда ва қидиришда кабелнинг томир симларига тегмаслик лозим. 1000 В кучланишга мўлжалланган индикатордан фойдаланилганда кабелнинг томир симлари дастлаб ерга уланади.

Назорат ва автоматик ростлаш схемаларини текширишда ва созлашда қўлланиладиган барча асбоблар (отвертка, ясси жағли омбур, пассатижлар ва б.) асбобнинг иш (очиқ) қисми ёнма-ён жойлашган иккита қисқични туташтириб қўймайдиган қилиб изоляцияланади.

Иккиламчи коммутация симларини текшириб қидиришда одамларнинг бу симларга тегиб кетишининг олди олинади. Зах хонада ишлаганда ва индуктордан фойдаланганда ишловчилар диэлектрик калишда бўлишлари лозим.

Асбоблар ва аппаратларни алоҳида синаб кўрганда меҳнат хавфсизлигининг қўйидаги талабларига амал қилинади: импульс йўллари технологик аппаратлардан ва қувурйўллардан узиб қўйилади; токни улаб кўришдан олдин ток ўтказувчи қисмлар яқинида одамларнинг йўқлигига ишонч ҳосил қилинади; электр асбоблар ва ростлагичларга ток бериш (схемани кучланиш остига қўйиш) олдидан схеманинг лойиҳага мувофиқ тўғри йиғилганлиги, асбоблардаги, аппаратлардаги ва схеманинг бошқа

элементларидаги контактларнинг пухталиги синчиклаб текширилади.

Гидравлик ва пневматик асбоблар ва ростлагичларни улаб кўриш, шунингдек импульсли йўлларни иш муҳити билан тўлатиш (схемани босим остига қўйиш) олдидан схеманинг лойиҳага мувофиқ тўғри йиғилганлиги синчиклаб текширилади. Бундан ташқари, қувурйўллардаги трубаларнинг сортаменти ва ўрнатилган беркитиш арматурасининг зарур босим ва температурага ҳисобланганлигига ишонч ҳосил қилиш зарур.

#### *Билимларни текшириш саволлари.*

1. Қувурйўлларни гидравлик синаш қандай бажарилади? 2. Қувурйўлларни пневматик синаш қандай бажарилади? 3. Электр ўтказгичлар изоляциясининг қаршилиги қандай асбоб ёрдамида ўлчанади? Изоляцияни ўлчаш схемасини чизиб беринг. 4. Қувурйўлларни ҳаво ҳайдаб тозалаш ва синашда хавфсизлик талаблари қандай бўлади? 5. Электр ўтказгичларни синашда хавфсизлик талаблари нималардан иборат? 6. Асбоблар ва аппаратларни алоҳида синаб кўриш ва улаб кўришда хавфсизлик талаблари нималардан иборат?

#### **ХУЛОСА**

Дарсликнинг мазкур нашри асбобсозликнинг, назорат асбоблари ва автоматлаштириш тизимларини ўрнатишга тайёрлаш, ишларни ташкил этиш ва бажаришнинг замонавий техник даражасига тўлиқ жавоб беради.

Хунар-техника билим юртларининг талаблари китобда келтирилган маълумотларни батафсил ўрганиб назорат асбоблари ва автоматлаштириш тизимларини ўрнатиш бўйича 3—4 разрядлар кўламидаги кўникмаларни ўзлаштириш билан бир қаторда, ўз малакасини янада ошириш учун зарур ва етарли билимларни олади.

Шу билан бир вақтда асбобсозлик соҳасида илмий-техникавий тараққиётнинг тезланиши, янада такомиллашган асбоблар ва аппаратларни яратиш, автоматлаштириш комплект тизимларини, жумладан микропроцессор техникасига асосланган автоматлаштириш тизимларини саноатда тайёрлашга ўтиш, уларни ўрнатиш технологиясини ривожлантириш бу соҳадаги адабиётлар ва техникавий ахборот билан доимий ишлашни талаб этади.

Саноат корхоналарида технологик жараёнларни автоматлаштириш назарий асосларини чуқурроқ ўрганишни истаган талабалар учун муаллифлар китоб охирида келтирилган адабиётлар билан танишишни ва «Автоматлаштириш ва алоқа воситаларини ўрнатиш ва созлаш» («Монтаж и наладка средств автоматизации и связи») экспресс-ахборот тўпламини мунтазам равишда ўқиб боришни тавсия этадилар.

## ИЛОВА

### 1-илова. Пластмасса ва мис трубалар учун ишлатиладиган бирлаштиргичлар

Улагичлар  
(белгидаги рақамлар — уланадиган тру-  
баларнинг ташқи диаметри,  $D_{ш}$ , мм)

Вазифаси

*0,6 МПа  $p_{ш}$  шартли босимга мўлжалланган пластмасса  
трубалар учун ишлатиладиган пластмасса улагичлар*

ПСБ ва ПС8 тўғри йўлли

ПСП6×6 ва ПСП8×8 переборкабоп  
тўғри йўлли  
ПСП8×6 переборкабоп ўтимли

Мис трубадан пластмасса трубага  
ўтиш учун ПСМ6×6, ПСМ8×6,  
ПСМ8×8 переборкабоп ўтимли  
Ташқи резъбали (ичига бураб кир-  
гизиладиган) улагичлар:  
ПСВ6×К1/8", ПСВ8×К1/8";  
ПСВ6×К1/4", ПСВ8×К1/4"

ПСВ6×Труб. 1/2", ПСВ8×Труб. 1/2"  
ПСВ6×Труб. 1/4", ПСВ8×Труб. 1/4"  
Ички резъбали (устига бураладиган)  
улагичлар:  
ПСН6×М20, ПСН8×М20

ПСН6×Труб. 1/2", ПСН8×Труб. 1/2"  
Тўғри йўлли учлик ПСТ6 ва ПСТ8

ПСТП6 ва ПСТП8 бирлаштирувчи  
учлик

*0,6 МПа  $p_{ш}$  шартли босимга мўлжалланган учи юмалоқланган  
мис трубалар учун ишлатиладиган пўлат улагичлар*

СМ8 тўғри йўлли

СМП8 переборкабоп тўғри йўлли  
СМП8М×6П ва СМП8М×8П пере-  
боркабоп ўтимли

Ташқи резъбали (ичига бураб кир-  
гизиладиган) улагичлар:  
СМВ8-К1/8", СМВ8-К1/4",  
СМВ8-К1/2", СМВ8-КТруб. 1/2"

СМВ8-М20, СМВ8-Труб. 1/2",  
СМВ8-Труб. 1/4"  
Ички резъбали (устига буралади-  
ган) улагичлар СМН8-М20 ва  
СМН8-Труб. 1/2"  
СМПН8-М20 ва СМПН8-М12 пере-  
боркабоп, устига бураладиган ула-  
гичлар

Бир хил диаметрли иккита трубани  
улаш  
Шунинг ўзи

Диаметри 8 ва 6 мм ли иккита  
пластмасса трубани улаш  
Диаметри 6 ёки 8 мм ли мис труба-  
дан диаметри 6 ва 8 мм ли пласт-  
масса трубага ўтиш учун\*

Ички конуссимон резъбали асбоб-  
ларга, аппаратларга ёки арматурага  
улаш  
Шунинг ўзи, ички труба резъбали

Ташқи цилиндрик резъбали асбоб-  
ларга, аппаратларга ёки арматурага  
улаш

Ташқи труба резъбалиларга улаш  
Бир хил диаметрли учта трубани  
улаш

Бир хил диаметрли иккита трубани  
ва манометрни улаш

Бир хил диаметрли иккита трубани  
улаш

Шунинг ўзи\*  
Ø8 мм ли мис трубадан Ø6 ва 8  
мм ли (0,64 МПа  $p_{ш}$  га мўлжал-  
ланган) пластмасса трубага ўтиш  
учун.

Ички конуссимон резъбали асбоб-  
ларга, аппаратларга ёки арматура-  
га улаш

Ички цилиндрик резъбалиларга би-  
риктириш

Ташқи цилиндрик резъбали асбоблар-  
га, аппаратларга ёки арматурага  
улаш

Шунинг ўзи\*

2-илова. 16 МПа р<sub>ш</sub> га мўлжалланган чоксиз пўлат трубалар учун  
золдирли ниппель билан улаш

Улагичлар	Белгиси	Шартли ўтиш диаметри D <sub>ш</sub> мм	Вазифаси
Тўғри йўлли	СШП-10 СШП-14 СШП-22	8 10 20	Бир хил диаметрли иккита трубага бириктириш
Переборкабоп тўғри йўлли	СШПП-10 СШПП-14 СШПП-22	8 10 20	Бир хил диаметрли иккита трубага улаш учун*
Переборкабоп ўтимли	СШПП-10×8м	8; 6	Ø8 мм ли пўлат трубадан Ø6 мм ли (6,4 МПа р <sub>ш</sub> ) мис трубага ёки Ø6 мм ли (0,64 МПа р <sub>ш</sub> ) пластмасса трубага ўтиш учун
Трубаинг охирида ичига бураладиган	СШВ 10-К1/4", СШВ 10-КТруб. 1/4"	8	Ички конуссимон резьбали асбобларга, аппаратларга ёки арматурага улаш учун
	СШВ 14-К1/2", СШВ 14-К 1/2", СШВ 14-КТруб. 1/2"	10	
	СШВ 22-К1/2" СШВ 22-КТруб. 1/2"	20	
	СШВ 10-Труб. 1/4"	8	
	СШВ 14-Труб. 1/2" СШВ 14-М20	10	
	СШВ 22-Труб. 1/2" СШВ 22-М20	20	
Переборкабоп устига бураладиган	СШПН 10-М12, СШПН 10-М20	8	Ташқи цилиндрик резьбали асбобларга, аппаратларга ёки арматурага улаш учун*
	СШПН 14-М20	10	
Ўтимли тўғри йўлли учлик	СШТ-14 СШТ-10	10 8	Бир хил диаметрли учта трубага улаш учун

\* Панелга (переборкага) маҳкамлаш учун қўшимча гайкаси бор.

## МУНДАРИЖА

Сўз боши	3
Кириш	4
Биринчи бўлим. Автоматлаштириш асбоблари ва тизимлари	6
<i>I боб. Умумий маълумотлар</i>	6
1-§. Асбоблар таснифи	6
2-§. Меторология атамаларига оид асосий маълумотлар	7
3-§. Автоматлаштириш асбоблари ва воситаларининг шартли белгилари	8
4-§. Саноат асбоблари ва автоматлаштириш воситаларининг ягона давлат тизими (САДТ)	12
<i>II боб. Назорат-ўлчаш асбоблари</i>	14
5-§. Температурани ўлчаш	15
6-§. Босим ва вакуумни ўлчаш	31
7-§. Сарф ва миқдорни ўлчаш	38
8-§. Сатҳ ўлчаш	51
9-§. Эритмаларнинг концентрациясини ўлчаш	55
10-§. Газларнинг таркиби ва намлигини назорат қилиш	59
<i>III боб. Автоматик ростлагичлар ва автоматик ростлаш комплект тизимлари</i>	71
11-§. Автоматик ростлаш тўғрисида асосий маълумотлар	71
12-§. Пневматик ростлагичлар ва ростлаш тизимлари	74
13-§. Гидравлик ростлагичлар ва ростлаш тизимлари	82
14-§. Электрик ва қурама ростлагичлар ва ростлаш тизимлари	89
<i>IV боб. Масофадан бошқариш аппаратлари</i>	99
<i>V боб. Автоматлаштириш тизимларининг қувурйўллари ва электр ўтказгичлари</i>	105
15-§. Қувурйўллар	105
16-§. Электр ўтказгичлар	110
Иккинчи бўлим. Тайёрлаш ишлари ва автоматлаштириш асбоблари ва тизимларини ўрнатиш	114
<i>VI боб. Лойиҳа ҳужжати. Қисмлар ва блокларни марказлаштирилган усулда тайёрлаш ва йиғиш</i>	114
17-§. Иш чизмалари	114
18-§. Трубаларни тайёрлаш ва уларни йиғишга тахт қилиш	116
19-§. Трубаларни йиғиб блоклар тайёрлаш	122
20-§. Арматурани ўрнатишга тайёрлаш	126
21-§. Сияларни ва кабелларни тайёрлаш	127
22-§. Шчитлар ва пульталар	129
23-§. Меҳнат хавфсизлиги талаблари	140
<i>VII боб. Ўрнатиш ишларига тайёрланиш ва уларни ташкил этиш</i>	142
24-§. Ўрнатиш ишларини бажаришга тайёрланиш	142
25-§. Ишларни бажариш лойиҳаси	147
26-§. Индустрал ва тўлиқ йиғма ҳолда ўрнатиш усуллари тўғрисида тушунча	150
27-§. Буюмларни ва материалларни қурилиш майдончасига контейнерларда комплект ҳолда етказиб бериш	150
28-§. Монтаж бошқармасининг асбобсозлик ҳўжалиги	153
<i>VIII боб. Қувурйўлларни ўрнатиш</i>	155
29-§. Қувурйўлларни ўтказиш	155
30-§. Қувурйўлларни ўтказишда трубаларни бириктириш	166

31- §. Қувурйўлларни маҳкамлаш	172
32- §. Қувурйўлларни алоҳида шароитларда ўрнатишдаги талаблар	175
33- §. Пневмокабелларни ўрнатиш	181
34- §. Меҳнат хавфсизлиги талаблари	184
<b>IX боб. Электр ўтказгичларни ўрнатиш</b>	<b>186</b>
35- §. Электр ўтказгичларни ўрнатишдаги талаблар	186
36- §. Кабелларни саноат корхоналарининг ишлаб чиқариш бинolari ва территорияси бўйлаб ётқизиш	188
37- §. Электр ўтказгичларни ҳимояловчи трубалар, новлар ва қутиларида ўтказиш	190
38- §. Кабеллар ва симларнинг учларига ишлов бериш	200
39- §. Кабеллар ва симларни улаш	210
40- §. Енғин ва портлаш хавфи бўлган ускуналар ўрнатилган хоналарда электр симларни ўтказиш	213
41- §. Кабеллар ва симларнинг тўғри уланганлигини текшириш	217
42- §. Электр симларни автоматлаштириш асбoblари ва воситаларига улаш	219
43- §. Меҳнат хавфсизлиги талаблари	220
<b>X боб. Бирламчи ўзгартиргичларни ва олиш қурилмаларини ўрнатиш</b>	<b>222</b>
44- §. Температурани ўлчайдиган бирламчи ўзгартиргичлар	223
45- §. Босим ва вакуумни ўлчаш учун мўлжалланган олиш қурилмалари	229
46- §. Сарфни ўлчаш учун мўлжалланган торайтирувчи қурилмалар	231
47- §. Сатҳўлчагичларнинг бирламчи қурилмалари	234
48- §. Эритмаларнинг концентрациясини ўлчаш ва газларнинг таркибини назорат қилиш учун мўлжалланган олиш қурилмалари	236
49- §. Меҳнат хавфсизлиги талаблари	238
<b>XI боб. Шчитлар ва пультларни ўрнатиш</b>	<b>239</b>
50- §. Шчитлар ва пультларни ўрнатиш ва уларга қувурйўлларни ва электр ўтказгичларни киритиш	239
51- §. Автоматиканинг комплект пунктларини ўрнатиш	243
52- §. Меҳнат хавфсизлиги талаблари	248
<b>XII боб. Автоматлаштириш тизимларини ерга улаш (ноллаш)</b>	<b>249</b>
<b>XIII боб. Автоматлаштириш асбoblари ва тизимларини ўрнатиш</b>	<b>254</b>
53- §. Температурани ўлчаш асбoblари	257
54- §. Босим ва вакуумни ўлчаш асбoblари	258
55- §. Сарф ва миқдор ўлчаш асбoblари	263
56- §. Сатҳ ўлчаш асбoblари	269
57- §. Эритмаларнинг концентрациясини ўлчаш асбoblари	272
58- §. Газлар таркибини назорат қилиш асбoblари	274
59- §. Автоматик ростлагичлар	276
60- §. Автоматик ростлаш тизимлари	278
61- §. Ростлаш органлари ва ижро механизмлари	281
62- §. Масофадан бошқариш аппаратлари	286
63- §. Меҳнат хавфсизлиги талаблари	287
<b>XIV боб. Ўрнатилган автоматлаштириш тизимларини текшириш ва си- наш</b>	<b>288</b>
64- §. Қувурйўлларни синаш ва топшириш	288
65- §. Электр ўтказгичларни синаш ва топшириш	295
66- §. Ўрнатилган шчитлар ва пультларни фойдаланишга топшириш	297
67- §. Меҳнат хавфсизлиги талаблари	297
Хулоса	299
Илова	300



МИХАИЛ ЛЬВОВИЧ КАМИНСКИЙ,  
ВЛАДИМИР МИХАЙЛОВИЧ КАМИНСКИЙ

**АВТОМАТЛАШТИРИШ АСБОБЛАРИ ВА  
ТИЗИМЛАРИНИ МОНТАЖ ҚИЛИШ**

*Тошкент «Уқитувчи» 1997*

Таржимон *А. Ҳамидов*  
Муҳаррир *Ф. Орипова*  
Бадний муҳаррир *Ф. Некқадамбоев*  
Техник муҳаррир *Т. Грешникова*  
Мусахҳиҳ *И. Каримов*

ИБ № 7026

Теришга берилди 31. 10. 96. Босишга рухсат этилди 5. 03. 97. Формати 80×90<sup>1/16</sup>. Тип. қоғози. Литературная гарн. Қегли 10 шпонсиз. Юқори босма усулида босилди. Шартли б. л. 19.0. Шартли кр.-отт. 19,19. Нашр л. 20,93. 3000 нусхада босилди. Буюртма № 9.

«Уқитувчи» нашриёти. Тошкент, 129. Навоий кўчаси, 30. Шартнома 11—36—96.

Ўзбекистон Давлат матбуот қўмитасининг Янгийўл ижара китоб фабрикаси. Янгийўл ш., Самарқанд кўчаси, 44, 1997.