

629
10-95

A.A. MUXITDINOV, O.K. QOSIMOV, R.T. XALIKOV

TRANSPORT VOSITALARINI LOYIHALASH VA HISOBLASH

TOSHKENT

**O‘ZBEKISTON RESPUBLIKASI
OLIV VA O‘RTA MAXSUS TA‘LIM VAZIRLIGI**

A. MUHITDINOV, O. QOSIMOV, R. XALIKOV

TRANSPORT VOSITALARINI LOYIHALASH VA HISOBLASH

*O‘zbekiston Respublikasi Oliy va o‘rta maxsus ta‘lim vazirligi
tomonidan o‘quv qo‘llanma sifatida tavsiya etilgan*

TOSHKENT – 2014

UO‘K: 629.02 (075)

KBK 65.37

M-93

M-93 **A.Muhitdinov, O.Qosimov, R.Xalikov. Transport vositalarini loyihalash va hisoblash. O‘quv qo‘llanma. –T.: «Fan va texnologiya», 2014, 188 bet.**

ISBN 978–9943–4497–4–9

Ushbu o‘quv qo‘llanma avtomobil agregat, uzal va tizimlari konstruksiyalarini loyihalashda hamda ishlab chiqirilayotgan konstruksiyalarni mukammallashtirishda hosil bo‘ladigan muammolarni yechish uslublarini o‘rganishga bag‘ishlangan. Avtomobilning agregat, uzal va tizimlarini bir-biriga nisbatan joylashishi, tasnifi, qo‘yilgan talablar, ularga konstruksiyaning mosligini baholash haqida ham ma‘lumotlar berilgan.

O‘quv qo‘llanma «Yer usti transport tizimlari» ta‘limi yo‘nalishi bo‘yicha bakalavr talabalarga va uning turdosh ta‘lim yo‘nalishlari asosidagi mutaxassisliklar magistrantlari uchun mo‘ljallangan. O‘quv qo‘llanmadan mashinasozlik ta‘lim yo‘nalishlari talabalari hamda avtomobil agregatlarini loyihalash va hisoblash bilan shug‘ullanuvchi avtomobilsozlik sanoatining muhandislari ham foydalanishlari mumkin.

UO‘K: 629.02 (075)

KBK 65.37

Taqrizchilar:

Q.H. Qosimov – t.f.d., prof;

R.O‘. Shukurov – t.f.d., prof.

ISBN 978–9943–4497–4–9

© «Fan va texnologiya» nashriyati, 2014.

KIRISH

XX asrning 60-70 yillarida «Transport vositalarini loyihalash va hisoblash» fan sifatida ta'limga kirib keldi. Bu fanning asosiy maqsadi davrning oshib borayotgan talablari asosida avtomobil agregat, uzel va tizimlari konstruksiyalarini mukammallashtirish chog'ida hosil bo'ladigan masalalarni yechish uslublarini o'rganishdir.

«Transport vositalarini loyihalash va hisoblash» fanida «Avtomobilning umumiy tuzilishi», «Avtomobilning ekspluatatsion xususiyatlari nazariyasi», «Avtomobilni konstruksiyalari ish jarayoni va hisobi» kabi maxsus fanlardan olingan bilimlar umumlashtiriladi va tizimlashtiriladi.

Avtomobilni yaratishda konstruktorlar, hisobchilar, dizaynerlar, sinovchilar, texnologlar, kompyuter dasturchilari va boshqalar ishtirok etadilar. Yaratiladigan avtomobil qismlarining sifati, shuningdek uning konstruksiyasiga sarflangan vaqt va moddiy xarajatlar mutaxassislarning tajribasiga hamda yangi innovatsion g'oyalarni qo'llashga bog'liq. Zamonaviy avtomobil agregat, uzel va tizimlari konstruksiyalarini loyihalash avtomatlashtirilgan tizimlarni qo'llash bilan amalga oshiriladi.

O'quv qo'llanmada avtomobil agregat, uzel va tizimlari konstruksiyalarini loyihalash asoslari, avtomobilni loyihalash bosqichlari, avtomobilning umumiy kompanovkasi kabi ma'lumotlar berilgan. Shuningdek, agregat, uzel va tizimlarning zaruriyati, ularning tarkibi va tasnifi, ularga qo'yiladigan talablar va ularning asoslanishi kabi ma'lumotlar berilgan. Agregat, uzel va tizimlardagi yuklanishlar, asosiy detallarning kuchlanishi va ularni aniqlash usullari keltirilgan.

I. AVTOMOBILNI LOYIHALASH ASOSLARI

Yangi avtomobil yaratish - murakkab va ko'p qirrali jarayon bo'lib, unda konstruktor va texnologlarning ijodiy ishi ishlab chiqarish jarayoni va ilmiy izlanishlar bilan mustahkam aloqada bo'lishi kerak.

Avtomobillarni loyihalash deb yangi avtomobillarni hamda uning agregat va tizimlari konstruksiyalarini yaratish, shuningdek mavjud avtomobillarning sifatini oshirish maqsadida unga o'zgartirishlar kiritish jarayoniga aytiladi.

Konstruksiyalash loyihalashning asosiy qismi bo'lib, avtomobilning tajriba nusxasini yaratish uchun zarur bo'lgan ishchi chizmalarni va texnik hujjatlarni ishlab chiqish, avtomobilning kompanovka sxemasini tanlash, avtomobilning agregat va uzellarini joylashtirish kabi ishlarni o'z ichiga oladi.

Maxsus loyiha ishlariga statistik ma'lumotlarni tahlil qilish, nazariy va tajriba ishlarini amalga oshirish, maketlar bilan ishlash, avtomobilning tajriba nusxasida nazorat sinovlarini o'tkazish kabi ishlar kiradi, Bu ishlar ixtisoslashgan loyiha bo'linmalarida bajariladi,

I.1. Loyihalashning tayanch asoslari

Loyihalashning tayanch asoslari deb, avtomobilni loyihalash chog'ida hosil bo'ladigan masalalarni yechishning ilg'or usullari majmuasiga aytiladi. Ular quyidagilardan iborat:

1. Loyihalashning ilmiy asoslari
2. Loyihalashning texnik asoslari
3. Loyihalashning iqtisodiy asoslari
4. Loyihalashning tashkiliy asoslari
5. Loyihalashning badiiy asoslari

Loyihalashning ilmiy asoslari deb, loyihalash jarayoniga ijodiy yondashish, ya'ni ilm-fanning oxirgi yutuqlaridan foydalanib avtomobilni loyihalashda uchraydigan masalalarning optimal yechimlarini eng qisqa muddatlarda topishga aytiladi. Loyihalashning ilmiy usullaridan foydalanish avtomobilsozlikning rivojlanishini bashorat qilish, jahon andozalariga javob beradigan avtomobil modellarini yaratish va ularning sifatini boshqarish imkonini beradi. Loyihalashning ilmiy usullaridan foydalanishga avtomobil agregat va tizimlaridagi ish jarayonini tadqiq qilish, har xil nosozliklarning paydo bo'lish sabablarini aniqlash, avtomobilni hisoblashning aniq usullarini ishlab chiqish,

avtomobilning ekspluatatsion xususiyatlarini agregat va tizimlarning konstruktiv xususiyat va xarakteristikalariga bog'liqligini aniqlash kabi ishlar kiradi.

Loyihalashning texnik asoslari deb, loyihalayanayotgan avtomobilning sifat ko'rsatkichlari yuqori bo'lishi va avtomobilni ishlab chiqarishda uning sifati o'zgarmasligini ta'minlashga aytiladi. Unga quyidagilar kiradi:

- avtomobillarning istiqbolli tipajini ishlab chiqish va ulardan foydalanish;

- avtomobil konstruksiyalarini rivojlantirish usullarini qo'llash;

- avtomobil ekspluatatsion xususiyatlarining istiqbolli ko'rsatkichlarini belgilash;

- loyiha ishlarining alohida etaplarini bajarishda zamonaviy va ilg'or usullarini qo'llash (avtomatlashtirilgan loyihalash tizimlari, dizaynerlik ishlarini kengaytirish, eng yaxshi chet el tajribalaridan foydalanish);

- yangi avtomobil konstruksiyalarini yaratishda va ularni takomillashtirishda standartlash, unifikatsiyalash va agregatlash;

- tanqis bo'lmagan va yengil materiallardan keng foydalanish (plastmassa, alyuminiy qotishmasi, legirlangan po'lat va b.)

Loyihalashning iqtisodiy asoslari deb, avtomobilni ishlab chiqarish va ekspluatatsiya qilishda kam xarajat qilib eng yaxshi natijalarga erishishga aytiladi. Iqtisodiy tahlil asosida quyidagilar aniqlanadi:

- avtomobilni ishlab chiqarish strukturasi aniqlanadi;

- avtomobil va uning agregatlari tipaji tuziladi;

- har xil regionlar va xalq xo'jaligi sohalari uchun avtomobillarning turi va modifikatsiyalari aniqlanadi;

- avtomobillar ishlab chiqarish va ekspluatatsiya qilish sohasini qamrab olgan xalq xo'jaligida yangi avtomobillarning iqtisodiy samarasi baholanadi;

- yangi avtomobil va uning alohida agregatlarining maqsadga muvofiq variantlari tanlanadi.

Loyihalashning tashkiliy asoslari deb, konstruktorlik ishlarini bajarish uchun tajribali mutaxassislarning ijodiy jamoasini shakllantirish, kadrlarni tayyorlash va ularning malakasini oshirish, konstruktor va tadqiqotchilarning ilg'or maktablarini yaratishga aytiladi. Avtomobillarni loyihalash uchun tashkil etilgan konstruktor va tadqiqotchilarining ijodiy jamoasini bosh konstruktor boshqaradi. Bu

ijodiy jamoada konstruktorlar, kompyuter dasturchilari, dizaynerlar, sinovchilar, hisobchilar va boshqalar mehnat qiladi. Ijodiy jamoaning vazifasi loyihalash bosqichlarini o'z vaqtida va sifatli bajarish, tadqiqot, tajriba va hisob-kitob ishlarini tashkil etish, konstruktorlik byurosi va laboratoriyalarni zamonaviy asbob-uskunalar bilan ta'minlash, shu sohada yig'ilgan ilg'or tajribalardan foydalanish va boyitish (shu jumladan chet el tajribasi) va shu kabi ishlarni bajarishdan iborat.

Loyihalashning badiiy asoslari deb shakli, rangi, bezaklari chiroyli, qulay va zamonaviy avtomobillarni loyihalashga aytiladi, ya'ni avtomobil texnik estetika talablariga javob berishi kerak.

Xalq xo'jaligining ehtiyojlarini to'laroq qondirish va avtomobillarni eksport qilish uchun avtomobil konstruksiyasiga yuqori talablar qo'yiladi. Avtomobilni loyihalovchi va yaratuvchi jamoalari jahondagi eng yaxshi avtomobil namunalari o'xshagan avtomobil konstruksiyalarini yaratishlari kerak bo'ladi. Bunday og'ir va murakkab vazifani bajarish ilm-fanning rivojlanishidan samarali foydalanish hisobga erishiladi.

Yangi avtomobillar ishlab chiqarish uchun avtomobil zavodlarini rekonstruksiya qilish kerak bo'ladi. Ayniqsa zamonaviy mexanizatsiyalashgan va avtomatlashtirilgan ishlab-chiqarishni rekonstruksiya qilish uchun katta mablag'lar sarflanadi. Shuning uchun yangi avtomobillarni ishlab chiqarish davriy ravishda va reja asosida olib boriladi. Reja shunday tuzilishi kerakki oldin ishlab chiqarilayotgan avtomobil o'zini to'la oqlashi kerak. Avtomobilni ishlab chiqarish davri konstruksiyaning ilg'orligiga, umumiy kompanovkasiga, agregatlarning konstruksiyasiga va ulardagi ish jarayoniga bog'liq. Agar model almashtirish davriy ravishda olib borilsa, konstruksiyadagi kichkina o'zgarishlarni (avtomobilning sifatini oshiradigan) avtomobil ishlab chiqaradigan barcha vaqtda olib borish mumkin.

I.2. Ekspluatatsiya sharoitining avtomobil konstruksiyasiga va ko'rsatkichlariga ta'siri

Avtomobil ma'lum ekspluatatsiya sharoiti uchun yaratiladi. Ekspluatatsiya sharoiti uchta qismdan iborat: transport sharoiti, yo'l sharoiti va ob-havo sharoiti;

Transport sharoiti avtomobil vazifasidan kelib chiqadigan bir nechta faktorlar bilan belgilanadi. Yuk avtomobillari uchun transport

sharoiti yuk turi, hajmi, partiyasi, tashish masofasi va tashkil etilishi, yukni ortish va tushirish, yukni saqlash, avtomobilga texnik xizmat ko'rsatish va ta'mirlash kabi faktorlar bilan aniqlanadi.

Yuk turi fizik-mexanik xususiyatlari, zichligi, og'irligi, o'lchamlari, qimmatbaholigi, tarasi, tez tashilishi bilan belgilanadi. Yuk partiyasi bitta avtomobil yoki avtopoezda tashiladigan hajmi bilan belgilanadi. Tashish masofasi yuk yetkazilishi kerak bo'lgan masofasi bo'lib, mahalliy (50 km gacha) va uzoq (50 km dan ko'p) bo'lishi mumkin. Tashishni tashkil etish deb avtomobilni ishda qancha vaqt bo'lishi (soat yoki sutkada), bir sutka yurgan masofasi (kilomertda), bir yilda necha kun ishda bo'lishi, bir yilda bosib o'tgan masofasi (km da), yuk tashishni bir maromda tashkil etilishi (sutkaning soatlarida, haftaning kunlarida, yilning oylarida), haydovchilarning ishini tashkil etishga aytiladi. Yukni ortishtushirish qo'lda bajarilishi yoki mexanizatsiyalashgan bo'lishi mumkin.

Avtomobil ma'lum yuklarni tashishga mo'ljallangan bo'lishi kerak, mas: suyuq yuklar uchun sisternalar, sochiluvchi yuklar uchun samosvallar ishlatiladi. Yuklarning partiyasi avtomobilning yuk ko'tarish qobiliyatini belgilaydi.

Mahaliy tashishlarda buriluvchanligi yuqori va ortish-tushirish ishlari mexanizatsiyalangan avtomobillar ishlatish maqsadga muvofiq.

Passajir avtomobillarining transport sharoiti passajir tashish bilan bog'liq. Avtobuslar shahar ichida, shahar chetiga, shaharlararo, mahalliy, ekskursion, turistik va boshqa bo'lishi mumkin. Yengil avtomobillar taksi, xizmat, shaxsiy va ijara bo'lishi mumkin.

Shahar ichida ishlatiladigan avtobuslarning pol sathi past, eshiklari keng va ko'p, o'rindiqlar soni kam bo'lishi kerak. Shaharlararo qatnaydigan va turist avtobuslarda komfortabellik, yaxshi ko'rinuvchanlik, yuqori tezlik va katta yukxonalar bo'lishi kerak. Mahaliy avtobuslarda o'tag'onlik muhim hisoblanadi.

Yo'l sharoiti yo'l qoplamasining tekisligi va mustahkamligi, yo'l joylashgan muhit, yo'lning elementlari, avtomobillar harakatining tig'izligi va yo'lning barqarorligi bilan belgilanadi.

Yo'l qoplamasining tekisligi yo'l notekisliklari ordinatasining o'rtacha kvadratik qiymati bilan baholanadi. Yo'l qoplamasining mustahkamligi (ayniqsa ko'prik va yo'l inshootlarida) avtomobilning to'la massasi va o'qlarga taqsimlangan massa bilan aniqlanadi. Yo'l joylashgan muhit tekis, tepaliklar yoki tog'liklar bo'lishi mumkin. Yo'lning elementlari deb bo'ylama yo'nalishda tepaga yoki pastga

yo'ning og'ishi, ularning takrorlanishi va uzunligi, yo'ning bir to'g'ri chiziqda yotmasligi, yo'ning eni va yo'ldagi qatorlar soniga aytiladi. Avtomobil harakatining tig'izligi vaqt birligida (soat, sutka, yil) yo'ldan o'tadigan avtomobillarning soni bilan belgilanadi. Shuningdek harakat tig'izligining barqarorligi kunning soatlarida, haftaning kunlarida va yilning oylarida o'zgarishi mumkin. Yo'ning barqarorligi deb, yo'ning

Yo'l qoplamasiga qarab yo'llar 4 ta turga bo'linadi:

- sementobeton yoki asfaltobeton (I-IV kategoriyadagi yo'llar)
- asfaltobeton yoki degtobeton (III-IV kategoriyadagi yo'llar)
- graviy va shag'al (IV-V kategoriyadagi yo'llar)
- tuproq (V kategoriyadagi yo'llar)

Yo'l qoplamasining mustahkamligiga qarab, avtomobil o'qiga tushayotgan massaning ruxsat etilgani 100 kN dan (I-IV kategoriya) 60 kN gacha (V kategoriya) bo'lishi mumkin.

Avtomobilning ekspuatatsion xususiyat ko'rsatkichlariga yo'l sharoitining ta'siri katta. Avtomobil notekis yo'llardan harakatlanganda detal va uzellarning ishlash muddati qisqaradi, avtomobilga texnik xizmat ko'rsatish va ta'mirlash hajmi oshadi, avtomobilning o'rtacha tezligi pasayadi, yonilg'i sarfi ortadi. Bularning hammasi yuk tashish tannarxining oshishiga va ish unumdorligining pasayishiga olib keladi. Agar yo'l notekis bo'lsa avtomobilning yurish ravonligini yaxshilash hisobiga, agar yo'l tekis bo'lsa avtomobilning tortish – tezlik, turg'unlik, boshqaruvchanlik avtomobilning va tormoz xususiyatlarini yaxshilash hisobiga avtomobilning unumdorligini oshirish mumkin. Avtomobilning tezligi yo'ldagi ko'rinuvchanlik, yo'ning eni, burilish radiuslari va yo'ning past-balandligiga bog'liq.

Ob-havo sharoiti yer shari bir nechta iqlim rayonlarga bo'lingan. Masalan: sovuq, issiq, mo'tadil va tog'lik rayonlar bo'ladi. Sovuq rayonlarda yilning 200–300 kunida havo harorati -40° – -60°C bo'ladi. Issiq rayonlarda qish bor-yo'g'i 10–20 kun davom etadi, yozda esa harorat $+45\dots+50^{\circ}\text{C}$ dan oshib ketadi va havo juda quruq bo'ladi.

Ob-havo sharoitiga qarab yo'ning holati (nam, qor bosgan, muzlagan) va ko'rinuvchanlik (yomg'ir, qor, tuman) o'zgaradi. havoning harorati avtomobilning issiqlik rejimiga agregatlarning ish sharoitiga ta'sir qiladi (yonilg'i va moylarining zichligi, akkumulyatorlarning sig'imi o'zgaradi). Harorat o'rtacha 20°C bo'lganda dvigatelidagi moy va sovutuvchi suyuqlikning harorati $80\text{--}100^{\circ}\text{C}$ bo'lishi kerak. Agar havo harorati 10°C ga ko'tarilsa dvigatel quvvati 2–3% ga pasayadi, yoqilg'i sarfi 1,5% ga ortadi. Shuningdek, havo harorati transmissi-

yaning foydali ish koeffitsientiga va g'ildiraklarning qarshiligiga ta'sir qiladi.

Agar avtomobil tog' sharoitida ishlasa, havoning siyraklanishi tufayli dvigatelning quvvati pasayadi, shuning uchun yuk avtomobillarida o'rtacha tezlik 40 – 50% ga kamayadi va yonilg'i sarfi 10 – 15% ga ortadi.

Sovuq sharoitda ishlashga mo'ljallangan avtomobillarda dvigatelni ishga tushirishni yengillashtiruvchi tizim, shuningdek kuzov, kabina, yoqilg'i baki va akkumulyatorlarni isitish tizimlari o'rnatiladi. Yoqilg'i, moy, texnik suyuqliklarning qishki sortlari ishlatiladi, materiallarning sovuqqa chidamli turlaridan foydalaniladi.

Issiq sharoitda ishlashga mo'ljallangan avtomobillarda dvigatelni sovutishning samarali tizimlari, moy radiatorlari, havoni changdan yaxshilab tozalash tizimlari ishlatiladi. Kuzov va kabinada havoni tozalash va sovutish tizimlari bo'lishi kerak.

Avtomobilida ishlatiladigan hamma ekspluatatsion materiallar (rezina, polimer, yoqilg'i moy, tormoz suyuqligi va boshqalar) issiq haroratda ishonchli ishlashi kerak. Avtomobilning rangi och rangda bo'lgani maqsadga muvofiq, chunki och ranglar quyosh radiatsiyasiga chidamli bo'ladi. O'rindiqlarga yengil chexollar kiygiziladi.

I.3. Avtomobil konstruksiyasiga qo'yiladigan asosiy talablar

Avtomobil konstruksiyasiga qo'yiladigan talablarni 4 guruhga bo'lish mumkin, ya'ni ijtimoiy va huquqiy, ishlab chiqarish, ekspluatatsiya va raqobatbardoshlik talablari.

- ijtimoiy va huquqiy talablarga konstruksiyaning xavfsizligi; yuqori ergonomik va ekologik ko'rsatkichlar, mamlakatimiz va xalqaro tashkilotlarning me'yori hujjatlariga mosligi kiradi.

- ishlab chiqarish talablariga material, mehnat sarfning kamligi va avtomobil tannarxining pastligi; agregat, uzal va detallar unifikatsiya darajasining yuqoriligi; avval ishlatilgan konstruksiya va texnologiyalardan foydalanish mumkinligi; ishlab chiqarish ko'lami va mablag'ga avtomobil konstruksiyasining mosligi kiradi.

- ekspluatatsiya talablariga avtomobilning yuk ko'tarishdan to'la foydalanish; yuqori o'rtacha tezlik; yuqori yonilg'i tejamkorligi; ishonchlilik; tashish vaqtida yuklarning saqlanishi; avtomobilning ob-havo sharoitiga moslashganligi kiradi.

• raqobatbardoshlik talablariga zamonaviy talablarga javob beradigan yuqori sifat; patent tarafdin toza; xalqaro tan olinishi; eksport qilinishi mo'ljallanayotgan davlatlarning maxsus talablarga javob berishi kiradi.

Yuqorida sanab o'tilgan barcha talablarni bir vaqtda qondirib bo'lmaydi, chunki ba'zi talablar bir-biriga qarshi bo'lishi mumkin. Shuning uchun avtomobilning vazifasi va ishlatilish sohasiga qarab avtomobilni loyihalash chog'ida o'rtacha (kompromiss)yechim qabul qilinadi.

Nazorat savollari

1. Loyihalashning tayanch asoslari.
2. Ekspluatatsiya sharoitining avtomobil konstruksiyasiga ta'siri
3. Transport sharoiti qaysi ko'rsatkichlarga bog'liq?
4. Yo'l sharoiti qaysi ko'rsatkichlarga bog'liq?
5. Ob-havo sharoiti qaysi ko'rsatkichlarga bog'liq?
6. Avtomobil konstruksiyasiga qo'yiladigan asosiy talablar.

II. AVTOMOBILNI LOYIHALASH BOSQICHLARI

Yangi avtomobilni yoki uning modellarini ishlab chiqish va uni ishlab chiqarish bo'yicha ko'rsatmalar GOST 15.001-88 da belgilab qo'yilgan. Shunga asosan avtomobillarni loyihalash jarayoni quyidagi bosqichlarga ajratilgan:

- loyihalashga texnik topshiriq tuzish;
- eskiz (xomaki) loyihalash;
- texnik loyihalash.

Loyihalashga texnik topshiriq tuzish bosqichi bir etapdan iborat.

Eskiz loyihalash bosqichi quyidagi etaplardan tuzilgan:

- eskiz kompanovka ishlab chiqish;
- avtomobilning tashqi va ichki maketini yaratish.

Texnik topshiriq tuzish va eskiz loyihalash taxminan bir vaqtda bajariladi, chunki avtomobilning umumiy chizmasi texnik topshiriqning bir bo'lagi hisoblanadi, shuning uchun texnik topshiriq tasdiqlanayotgan vaqtda avtomobilning kompanovka sxemasi, tashqi va ichki maketlari ancha tayyor bo'lishi kerak.

Texnik loyihalash bosqichi quyidagi etaplardan tuzilgan:

- avtomobilning umumiy kompanovkasini aniqlashtirish va tugallash;
- shassini maketlash;
- agregatlar konstruksiyalarini ishlab chiqish.

II.1. Texnik topshiriq

Texnik topshiriq eskiz va texnik loyihalash bosqichlarida aniqlashtiriladi. Texnik topshiriq avtomobilni ishlab chiqaruvchi va unga ehtiyot qismlar yetkazib beruvchi tashkilotlarni qurish va rekonstruksiya qilish, ishlab chiqarish texnologiyalarini takomillashtirish, tadqiqotlar olib borish bo'yicha umumiy yo'nalishni belgilab beradi.

Texnik topshiriqning mazmunini va uni bajarilishini GOST 15.001-88ga asosan buyurtmachi va ishlab chiqaruvchi nazorat qiladi. Texnik topshiriq quyidagi bo'limlardan tuzilgan :

I-bo'lim. Avtomobilni ishlab chiqarishdan maqsad va uni ishlatish sohasi. Bu yerda quyidagilar ko'rsatiladi:

- avtomobilning nomi va turi;
- vazifasi;
- ekspluatatsiya sharoiti;

- eksportga chiqarish imkoniyati;
 - modifikatsiyalar nomi;
 - loyihalananayotgan avtomobil sababli almashtirilayotgan avtomobilning nomi va belgisi;
 - avtomobil ishlab chiqish uchun zarur bo'lgan hujjatlar ro'yxati.
- II-bo'lim. Texnik talablar. Bu yerda amalda bo'lgan standart va boshqa me'yoriy hujjatlarni hisobga olib avtomobilning sifatini ekspluatatsion xususiyatlarini aniqlaydigan talablar ko'rsatiladi.

II.1 Asosiy parametrlar va o'lchamlar. Bu yerda quyidagilar ko'rsatiladi:

- asosiy texnik ko'rsatkichlar (tezlik, dvigatelning quvvati va boshqalar);
- avtomobil massasi (quruq, shaylangan, to'la);
- yuk ko'tarish qobiliyati yoki yo'lovchi sig'imi;
- avtomobil va uning qismlariga qo'yiladigan konstruktiv talablar (gabarit va yig'uvchi o'lchamlar, mahkamlash usullari);
- yurish ravonligiga, issiq sharoitda va changli havoda ishlashiga va boshqa qo'yiladigan talablar;
- yoqilg'i, moy va yuvish vositalariga chidamliligi;
- konstruksiyada istiqbolli materiallarning qo'llanilishi.

II.2 Konstruksiyaning chidamliligi. Bu yerda quyidagilar ko'rsatiladi:

- avtomobil va dvigatelning kapital ta'mirlashgacha bo'lgan resursi;
- kafolat muddati;
- avtomobil qismlarining ishlash muddati bir xil bo'lishiga talablar;
- ehtiyot qismlarni almashtirish muddatlari;
- ehtiyot qismlarning turi va tarkibi.

II.3 Ekspluatatsiyaga va ta'mirlashga moslashganligi. Bu yerda quyidagilar ko'rsatiladi:

- avtomobilga texnik xizmat ko'rsatish davri va hajmi;
- texnik xizmat ko'rsatishga moslashganligi;
- davriy ta'mirlashga layoqati;
- texnik diagnostika o'tkazish.

II.4 Unifikatsiya va standartizatsiya darajasi. Bu yerda quyidagilar ko'rsatiladi:

- avtomobil konstruksiyasining unifikatsiya va standartizatsiya darajasi;

- loyihalananayotgan avtomobilning amaldagi standartlarga va me'yoriy hujjatlarga mosligi;

- avtomobil va uning uzellarini boshqa korxonalarda ishlab chiqilayotgan mahsulotlar bilan agregatlashga talablar;

- avtomobil tarkibiy qismini markirovkalash usullari.

II.5 Konstruksiyaning xavfsizligi. Bu yerda quyidagilar ko'rsatiladi:

- faol va faol emas xavfsizlikni ta'minlash bo'yicha talablar;

- ekspluatatsiya va avtomobillarga TXKdagi xavfsizlik;

- sanitariya talablari;

- ekologik xavfsizlikni ta'minlash bo'yicha talablar.

II.6 Estetik va ergonomik ko'rsatkichlar. Bu yerda quyidagilar ko'rsatiladi:

- avtomobilning ichki va tashqi ko'rinishiga qo'yiladigan talablar;

- avtomobil komfortabelligi;

- salondagi asbob-uskunalar;

- boshqarish organlaridagi kuchlar;

- avtomobildan ko'rinvchanlik;

- asbob-uskunalarining ko'rinvchanligi;

- kabinadagi mikroiklim, chang va zararli gazlar miqdori.

II.7 Patent tarafdin tozaligi va raqobatbardoshligi. Bu yerda quyidagilar ko'rsatiladi:

- avtomobilning patent tozaligi tekshirilishi kerak bo'lgan mam-lakatlar ro'yxati;

- tashqi bozordagi raqobatbardoshlilik tahlili va bahosi;

- standartlar va xalqaro tashkilotlarning qoidalari va ko'rsat-malarini bajarilishi;

- konstruksiya, material va texnologiyalar bo'yicha patent-litsenziya shartnomalarini tuzish imkoniyatlari.

II.8 Avtomobilning tarkibiy qismlari va ekspluatatsion mate-riallar. Bu yerda quyidagilar ko'rsatiladi:

- avtomobil tarkibiy qismlariga (elektr jihozlari, rezina va boshqa nometall mahsulotlar) qo'yiladigan talablar;

- yonilg'i, moy, bo'yoq, suyuqlik va boshqa materiallarga qo'yiladigan talablar;

- avtomobilning tarkibiy qismlari va materiallar sonini cheklash-ga talablar.

II.9 Tashish, saqlash va konservatsiyalash. Bu yerda quyidagilar ko'rsatiladi:

- avtomobilni tashiydigan transport vositalarining turlari, tashish sharoiti, tashishda harakat tezligi;
- saqlash joylari (ochiq maydon, naves, isitiladigan joy);
- saqlash sharoiti;
- saqlanayotgan avtomobilga TXK muddatlari va imkoniyatlari ;
- saqlash muddatlari;
- avtomobilni tashishda va saqlashda konservatsiyalash talablari;
- avtomobilni uzoq saqlashga tayyorlash ishlarining hajmi.

II.10 Maxsus talablar. Bu yerda quyidagilar ko'rsatiladi:

- «V» va «VD» literli standartlarga avtomobilning mosligi ;
- avtomobilni buksirga olish talablari va boshqalar ;

III-bo'lim. Iqtisodiy ko'rsatkichlar. Bu yerda loyihalananayotgan avtomobilning texnik-iqtisodiy ko'rsatkichlari, bir yillik ishlab chiqarilgan avtomobillar hajmi, bir yillik iqtisodiy samara, texnik-iqtisodiy samaradorlik ko'rsatkichlari, avtomobil narxi va boshqalar ko'rsatiladi.

IV-bo'lim. Avtomobil ishlab chiqishning bosqichlari va etaplari. Bu yerda kerakli bosqich va etaplar keltiriladi. Asosan bu etaplar avtomobil iste'molchilari bilan birga ko'rib chiqiladi va yuqori tashkilotlarda tasdiqlanadi. Bu etaplarga texnik topshiriq, texnik loyiha, zavoddagi tajribalar kiradi. Shuningdek, alohida bosqichlarning tugash muddatlari , namuna nusxalarining soni va avtomobil ishlab chiqaruvchi zavod nomlari keltiriladi.

V-bo'lim. Texnik topshiriqqa ilova. Bu yerda avtomobilning umumiy chizmasi va izohnoma keltiriladi. Izohnomada qabul qilingan texnik qarorlarning va talablarning asoslanishi, loyihalananayotgan avtomobil texnik darajasining umumiy bahosi, texnik topshiriqni ishlab chiqishda bajarilgan tadqiqot va tajriba ishlarining ro'yxati keltiriladi.

Texnik topshiriq GOST 2.105-79 talablari bo'yicha rasmiylashtiriladi.

II.2. Eskiz loyiha

Avtomobilning asosiy parametrlari va ko'rsatkichlarini aniqlash, uning estetik va ergonomik ko'rsatkichlarini belgilash, konstruksiyaning asosiy sxemalarini qabul qilish eskiz loyihada amalga oshiriladi.

Eskiz loyihaing konstruktorlik hujjatlarini bajarishga talablar GOST 2.119-73da ko'rsatilgan. Unga asosan eskiz loyihada quyida masalalar yechiladi:

1) avtomobilning asosiy agregat va uzellarini o'zaro joylashuvining eng maqbul variantini tanlash, haydovchi va yo'lovchilarning avtomobilda joylashtirishni bir nechta variantlarini ishlab chiqish;

2) texnik topshiriqda ko'rsatilgan talablarni bajarish imkoniyatlarini tahlil qilish, kerak bo'lsa qo'shimcha takliflar ishlab chiqish;

3) texnik topshiriqda ko'rsatilgan ishonchlilik ko'rsatkichlarini ta'minlovchi texnik qarorlar qabul qilish;

4) estetik va ergonomik talablarni bajarilishi bo'yicha avtomobilni baholash, shu maqsadda avtomobilning maketini tayyorlash;

5) agregat, uzal va detallar bo'yicha maqsadga muvofiq bo'lgan unifikatsiya darajasini aniqlash;

6) maxsus korxonalarda tayyorlanadigan agregat va uzellarga texnik talablar ishlab chiqish, shuningdek qo'llanilishi mo'ljallanayotgan yangi materiallarga ham talablar ishlab chiqish.

Eskiz loyiha avtomobilning umumiy chizmasi va izohnomadan tashkil topgan. Umumiy chizmada avtomobilning kuch agregati (dvigatel, ilashish mexanizmi va uzatmalar qutisi) va yetakchi ko'priklarning dastlabki gabarit va ulanuvchi o'lchamlari yordamida avtomobilning umumiy chizmasi chiziladi. Chizmada asosiy agregat va uzellarning gabarit, ulanuvchi va o'rnatiluvchi o'lchamlari, reszorlangan va reszorlanmagan qismlar orasidagi o'lchamlar, kardan vallarining o'rnatilish burchaklari, ko'priklar va yo'l orasidagi masofalar kiritiladi. Chizma yordamida avtomobilning umumiy gabarit o'lchamlari, kompanovka sxemalari aniqlanadi va avtomobil o'qlariga to'g'ri keladigan massalar dastlabki tahlil qilinadi.

Chizmada avtomobilning yonidan va yuqoridan ko'rinishi, kerakli qirqimlar ko'rsatiladi. yengil va yuk avtomobillar chapga, avtobuslar esa o'ngga qarab (eshiklarini ko'rsatish uchun) harakatlanayotgani ko'rsatiladi. Avtomobil to'la yuklangan holatda ko'rsatiladi. Chizma YESKD talablari bo'yicha 1:5 yoki 1:10 masshtablar da chiziladi. Agregat va uzellar kontur chiziqlarda ko'rsatiladi.

Eskiz loyihaning izohnomasida quyidagi bo'limlar bo'lishi kerak: loyihalananayotgan avtomobilning vazifasi va ishlatilish sohasi; texnik tasnifi; qabul qilinayotgan kompanovka qarorlarining asoslanishi; hisob-kitoblar; agar maket tayyorlangan bo'lsa, uning fotorasmlari; tajriba natijalari.

II.3. Texnik loyiha

Texnik loyihada avtomobil va uning agregat va uzellarini kompanovkasini to'liq aks ettiradigan so'nggi texnik qarov qabul qilinadi va loyihalayotgan avtomobilning texnik topshiriqqa muvofiqligi tahlil qilinadi.

Texnik loyihaga talablar GOST 2.120-73 da ko'rsatilgan. Texnik loyihada quyidagi masalalar yechiladi:

1) avtomobilning hamma agregat va uzellarining konstruksiyalari ishlab chiqiladi, ularning texnik tasniflari, o'lchamlari va massalari aniqlashtiriladi;

2) avtomobilda agregat va uzellarni joylashtirish imkoniyatlari tekshiriladi;

3) avtomobil agregat va uzellari yuritmalarining konstruksiyalari ishlab chiqiladi;

4) haydovchining o'rni, o'rindiqlar, pedallar, boshqarish richaglari va asboblarni joylashtirish aniqlashtiriladi;

5) avtomobil tizimlari (tormoz, elektr jihozlari, gidravlik qurilma va boshqalar) ning printsipial sxemalari ishlab chiqiladi va ularni avtomobilda eng maqbul joylashtirish aniqlanadi;

6) avtomobil massasi va uning o'qlarga taqsimlanishi aniqlashtiriladi.

Agar texnik loyihada agregat, uzel va yuritmalarning eng maqbul konstruktiv yechimi topilmasa, so'nggi qaror har xil variantlarning taqqosiy sinovlarda qabul qilinadi. Texnik loyihada avtomobilning ko'rsatkichlari texnik topshiriqning hamma bo'limlari bo'yicha tahlil qilinadi va baholanadi, ya'ni avtomobilning sifati baxolanadi.

Texnik loyihada avtomobilning umumiy ko'rinish chizmalari, asosiy agregat va uzellarning umumiy ko'rinish chizmalari va izohnomadan iborat.

Texnik loyihada agregat va uzellarning o'zaro joylashuvi, ularning ko'rsatkich va o'lchamlarining o'zaro joylashuvi bo'yicha so'nggi qaror qabul qilindi. Buning uchun avtomobil shassisi, kuzovi bo'yicha va ularni bir-biriga bog'lovchi sxemalar bo'yicha plaz chizmalari chiziladi. Ular 1:1 masshtabda shassi, kuzov yoki kabina uchun alohida chiziladi. Plaz chizmalari yordamida hamma agregatlarning joylashishi, ular orasidagi masofalar, hisob-kitoblarning to'g'riligi tekshiriladi.

Texnik loyihaning izohnomasida eskiz loyihaning izohnomasida ko'rsatilgan hamma ma'lumotlar ko'rsatiladi. Undan tashqari bu yerda texnik topshiriqning bajarilmagan talablari va ularning sabablari, texnik topshiriqni va eskiz loyihani aniqlashtirish bo'yicha takliflar, avtomobilni boshqa va chet el analoglari bilan solishtirish va tahlil qilish kabi ma'lumotlar keltiriladi.

II.4. Avtomobil konstruksiyalarini rivojlanishini bashorat qilish

Avtomobilning yangi modelini ishlab chiqishga kirishishdan oldin konstruktor avtomobil konstruksiyasini rivojlantirish yo'llarini o'rganib chiqishi kerak. Buning uchun loyihalananayotgan avtomobilning texnik darajasi ko'rsatkichlari asos qilib olinadi.

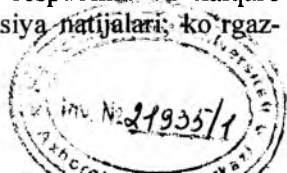
Avtomobilsozlikda bashorat qilishning vazifasi avtomobilning quyidagi sifat ko'rsatkichlarining mumkin bo'lgan qiymatlarini aniqlashdan iborat:

- kompanovka sxemasi;
- yuk ko'tarish qobiliyati va massasi;
- tezlik va tormoz xususiyatlari;
- ishonchlilik ko'rsatkichlari;
- ergonomik, ekologik, estetik ko'rsatkichlari va b.

Bashorat qilish qisqa muddatli (5–10 yilga mo'ljallangan), o'rta muddatli (10–20 yilga) va uzoq muddatli (20–30 yilga) bo'lishi mumkin. Tadqiqotli bashorat qilish va me'yoriy bashorat qilish qo'llaniladi. Tadqiqotli bashorat qilishda avtotransport vositalarining rivojlanish qonuniyatlari, orttirilgan tajriba tahlil qilinadi va ilmiy-texnik rivojlanishning yangi imkoniyatlari va istiqbolli yo'nalishlari shakllantiriladi. Me'yoriy bashorat qilish tadqiqotli bashorat qilishga asoslanadi va istiqboldagi xalq xo'jaligining hajmi va tarkibi, ilmiy-texnik rivojlanishning darajasi aniqlanadi.

Me'yoriy bashorat qilish asosan uzoq muddatli bashorat qilishda qo'llaniladi. Uning asosi bo'lib dasturiy-maqsadli bashorat qilish, bashorat nazariyasi, texnik kibernetika, modellashtirish nazariyasi va b. hisoblanadi.

Yakuniy bashorat qilish uchun asosiy va yordamchi usullarda qilingan bashorat natijalari tahlil qilinadi. Asosiy bashorat qilishda quyidagi axborot manbalaridan foydalaniladi: respublika va xalqaro hujjatlar; avtomobillarning sinov va ekspluatatsiya natijalari; ko'rgaz-



malar materiallari; patent hujjatlari va litsenziyalar; konstruktorlik va texnologik hujjatlar va b.

Qo‘shimcha bashorat qilishda maxsus adabiyotlarda keltirilgan ma‘lumotlar dan foydalaniladi.

II.5. Avtomobilning texnik darajasini baholash

Mahsulotning sifati yuqori bo‘lishini ta‘minlash uchun GOST 2.116-84 ga asosan texnik daraja va sifat kartasi yaratiladi. Bu karta mahsulotni ishlab chiqish va uni ishlab chiqarish, uni modernizatsiya qilish yoki ishlab chiqarishni to‘xtatish maqsadga muvofiqligini aniqlashda va baholashda ishlatiladi. Avtomobilsozlikda GOST 2.116-84 va boshqa me‘yoriy hujjatlarga asosan avtomobillarning texnik darajasi va sifatini aniqlovchi RD 37.001.027-90 ishlab chiqilgan.

Avtomobillarning texnik darajasi va sifatini baholash texnik topshiriqni ishlab chiqishda, avtomobillarning tajriba nusxasini sinovdan o‘tkazishda va ishlab chiqarilayotgan avtomobillarni attestatsiya qilishda o‘tkaziladi.

Texnik daraja va sifat ko‘rsatkichlari standartlar bilan tasdiqlanadi:

- yengil avtomobillar uchun GOST 4.396-88;
- avtobuslar uchun GOST 4.399-85;
- yuk avtomobillari uchun GOST 4.401-88.

Bu standartlarda quyidagi ko‘rsatkichlar keltiriladi: vazifasi; ishonchliligi; material va yoqilg‘ini tejab ishlatishi; ergonomik, estetik va ekologik xususiyatlari; xavfsizligi; standartlash va unifikatsiyalash darajasi; patent – huquqiy ko‘rsatkichlari va h.k.

Texnik daraja va sifat ko‘rsatkichlarini aniqlash uchun namunaviy avtomobilga solishtiriladi. Texnik topshiriqni ishlab chiqishda namunaviy bo‘lib istiqboldagi avtomobil qabul qilinadi. Bu avtomobil ma‘lum kelajakdagi davrning istiqbol talablariga javob berishi kerak. Istiqboldagi avtomobil real yoki real emas bo‘lishi mumkin. Real emas avtomobil deb avtomobilsozlikning rivojlanishini ilmiy bashorat qilish, istiqboldagi tipaj va iste‘molchilarning talablari majmuasi tushuniladi.

Avtomobilni ishlab chiqarishga tadbiiq qilishda va uni attestatsiya qilishda namunaviy avtomobil bo‘lib, eng yaxshi avtomobil andozalari xizmat qiladi. Bu avtomobillar iste‘molchilar talablariga javob beradigan va xaridorgir bo‘lishi kerak. Ishlab chiqarishdan olib tashlanayotgan avtomobillar namunaviy bo‘la olmaydi. Shuningdek, bir nechta turdagi

avtomobillarning ko'rsatkichlari summasini ham solishtirish mumkin emas.

Nazorat savollari

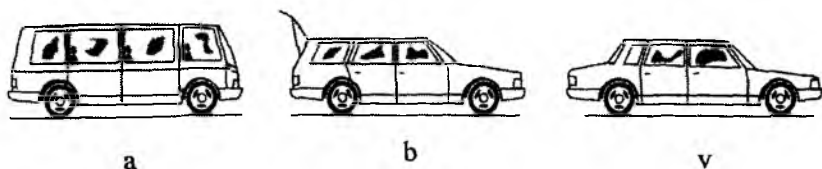
1. Avtomobilni loyihalash bosqichlari
2. Texnik topshiriq nima uchun tuziladi?
3. Texnik topshiriq qanaqa bo'limlardan iborat?
4. Eskiz loyihada qanday ishlar amalga oshiriladi?
5. Texnik loyihada qanday ishlar amalga oshiriladi?
6. Avtomobil konstruksiyalarini rivojlanishi qaysi ko'rsatkichlarga bog'liq?
7. Avtomobilning texnik darajasi qanday baholanadi?

III. AVTOMOBILNING UMUMIY KOMPANOVKASI

Avtomobilning umumiy kompanovkasining asosiy maqsadi va vazifalari kompanovka sxemasini tanlash; texnik topshiriq talablarini bajarish (gabarit o'lchamlari, o'qlarga tushadigan massa, to'la massa va h.k.); avtomobilning asosiy agregatlarini ratsional joylashtirishdan iborat.

III.1. Yengil avtomobillarning kompanovka sxemalari

Engil avtomobillarning kompanovka sxemalari kuzov shakli hamda dvigatel, transmissiya va yetakchi g'ildiraklarning o'zaro joylashuviga ko'ra aniqlanadi. Zamonaviy yengil avtomobillar kuzovining shakli quyidagicha bo'lishi mumkin: bir hajmli; ikki hajmli; uch hajmli. (1-rasm). Turli hajmli kuzovlarning afzallik va kamchiliklari 1-jadvalda keltirilgan:



3.1-rasm. Yengil avtomobillar kuzovining shakllari

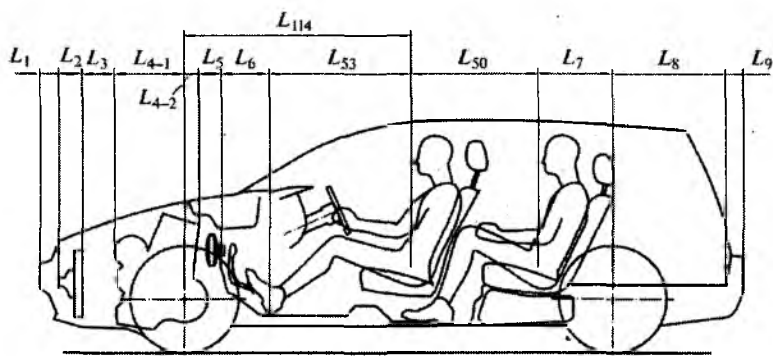
1-jadval

Yengil avtomobillar kuzovining tahlili

Kuzov shakli	Qo'llanilishi	Afzalligi	Kamchiligi
bir hajmli	Miniven. Kichik sinfdagi avtomobillar	Tashqi o'lchamlari minimal. Salon hajmi katta. Haydovchi va yo'lovchilarni joylashtirish qulay	Old yuzasi katta. Og'irlik markazi yuqori joylashgan
ikki hajmli	Universal. O'tag'on avtomobillar O'rta sinfdagi avtomobillar	Kuzovning orqa qismida yo'lovchilarni yoki yuklarni joylashtirish	Yukxona va yo'lovchilar bo'limi ajratilmagan. Kuzovning orqa qismida

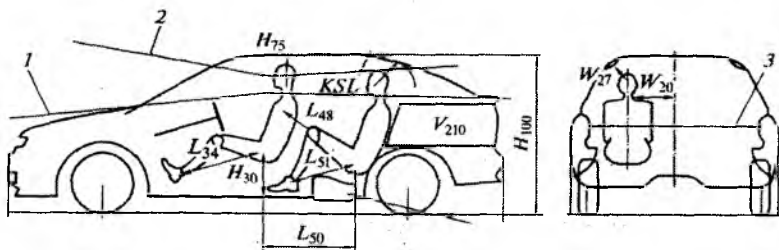
		mumkin	aerodinamika yomon
uch hajmli	O'rta va katta sinfdagi avtomobillar. Kupe. Kabriolet.	Yukxona yo'lovchilar bo'limidan ajratilgan. Kuzov yuqori mustahkamlikka ega. Aerodinamikasi yaxshi.	Gabarit uzunligi katta

Yengil avtomobillar kuzovining shakli va o'lchamlari haydovchi, yo'lovchi va asosiy agregatlarning o'lchamlari va joylashuviga qarab tanlanadi.



3.2-rasm. Yengil avtomobilni uzunligi bo'yicha kompanovkasini aniqlovchi o'lchamlar

Shuningdek, yengil avtomobillar kuzovining shakli va o'lchamlari aniqlanayotganda haydovchi va yo'lovchilarning joylashuidagi qulaylik va haydovchi joyidan ko'rinvchanlik ham hisobga olinadi.



3.3-rasm. Joylashuvdagi qulaylik va haydovchi joyidan ko‘rinuvchanlikni aniqlovchi geometrik parametrlar:

1- ko‘rinuvchanlikning pastki chegarasi; 2- ko‘rinuvchanlikning yuqori chegarasi; 3- kuzovning ichki kengligi.

Zamonaviy yengil avtomobillarning dvigatel, transmissiya agregatlari va yetakchi g‘ildiraklarning o‘zaro joylashuviga ko‘ra quyidagi kompanovka sxemalari mavjud: klassik (dvigatel oldinda joylashgan orqa g‘ildiraklar yetakchi); old yuritmal; dvigatel o‘rtada joylashgan; dvigatel orqada joylashgan.



a



b



v



g

3.4-rasm. Yengil avtomobil kompanovkalari.

1 - klassik; 2 - old yuritmal; 3 - dvigatel orqada joylashgan; 4- dvigatel o‘rtada joylashgan

Turli kompanovkali yengil avtomobillarning tahlili

Xususiyatlari	old yuritmal	klassik	dvigatel o'rtada joylashgan	dvigatel orqada joylashgan
Tortish xususiyati	+		+	+
Yuksiz yuklangan	-	+	+	+
Massaning taqsimlanishi	+	o	-	-
Salon hajmi	+	+		o
Yukxona hajmi	+	+	o	
Kuzovning orqa qismini modifikatsiya qilish imkoniyati	+	+	-	-
Umumiy uzunligi	+	o	o	o
To'qnashuvlarda kuzovning xususiyati	+	+	-	-
Salonning qizib ketishi			o	+
O'tag'on modifikatsiyani yaratish imkoniyati	+	+	o	+
Salondagi shovqin	+			+
Massa	+	o	+	+
Kuch agregatini boshqarish yuritmasining uzunligi	+	+	-	-
Ishlab chiqarish narxi	+	+	+	+

Izoh: «+» - afzalligi; «-» - kamchiligi; «o» - o'rtacha

«Dvigatel - transmissiya -yetakchi g'ildiraklar» o'zaro joylashuvining variantlari ko'p bo'lib, xar-bir variantning afzallik va kamchiliklari bor. Masalan, dvigateli oldinda joylashgan yengil avtomobil komponokasining turli variantlari tahlili 3-jadvalda keltirilgan.

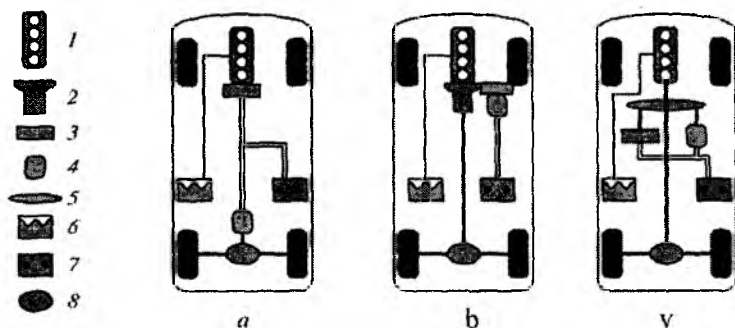
Dvigateli oldinda joylashgan yengil avtomobil kompanovkasining tahlili

Sxemasi	Afzalligi	Kamchiligi
	<p>Turli dvigatellarni qo'llash mumkin. To'liq yuritmalni modifikatsiyani yaratish oson.</p>	<p>Oldingi sves katta. Massaning o'qlarga taqsimlanishi optimal emas</p>
	<p>Turli dvigatellarni qo'llash mumkin. Oldingi sves kichik.</p>	<p>Avtomobilning massasi ortadi. Salon polida tunnel bor</p>
	<p>Turli dvigatellarni qo'llash mumkin. Massaning o'qlarga taqsimlanishi optimal. Oldingi sves juda kichik.</p>	<p>Kuzov orqa qismining poli yuqori joylashgan. Uzatmalar qutisini boshqarish qiyin. To'liq yuritmalni modifikatsiyani yaratish qiyin</p>
	<p>O'tag'onligi va dinamikasi yaxshi. Uzatmalar qutisi, asosiy uzatma va o'qlararo differensial bitta korpusda joylashgan.</p>	<p>Oldingi sves katta</p>
	<p>O'tag'onligi va dinamikasi yaxshi. Klassik kompanovkali avtomobil bazasida yaratish mumkin.</p>	<p>Dvigatel yuqori joylashgan. Salon polidagi tunnel juda keng. Avtomobilning massasi ortadi</p>

	<p>Oldingi sves kichik. Salon polida tunnel yo'q. Yig'ish qulay.</p>	<p>Oldingi o'q ortiqcha yuklangan. Dvigatelning uzunligi cheklangan.</p>
	<p>O'tag'onligi va dinamikasi yaxshi.</p>	<p>Dvigatelning uzunligi cheklangan.</p>

Izoh: 1 - dvigatel; 2 - uzatmalar qutisi; 3 - asosiy uzatma va differensial;
4 - taqsimlash qutisi.

So'nggi yillarda yengil avtomobillarda gibrid kuch agregatini (ichki yonuv dvigateli + elektrdvigatel) qo'llanilishi ortmoqda. Gibrid kuch agregatida uch xil yuritma turi bo'lishi mumkin: ketma-ket; parallel; aralash.



3.5-rasm. Gibrid avtomobil yuritmasining turlari:
a- ketma-ket; b- parallel; v – aralash; 1- ichki yonuv dvigateli;
2-uzatmalar qutisi; 3-generator; 4-elektordvigatel; 5-reduktor;
6-yoqilg'i baki; 7-akkumulyator; 8-asosiy uzatma.

Gibrid avtomobil yuritmasining tahlili

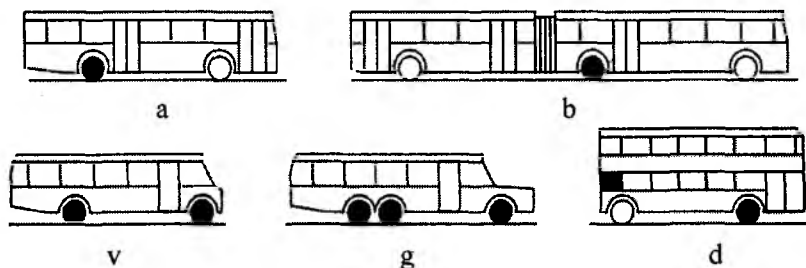
Yuritma turi	Afzalligi	Kamchiligi
Ketma-ket	Joylashtirish qulay. IYOD ning ish rejimi avtomobilning harakatlanish rejimi bilan bog'liq emas.	Quvvati katta elektrodvigatel va generator o'rnatilgan. Narxi baland.
Parallel	An'anaviy kompanovkali avtomobildan foydalanish mumkin. Quvvati kichik elektrodvigatel va generator o'rnatilgan.	Faqat elektrodvigatel yordamida harakatlanish muammoli. IYOD ning ish rejimi avtomobilning harakatlanish rejimiga bog'liq.
Aralash	IYOD ning ish rejimini va energiya oqimini boshqarish nisbatan aniq.	Konstruktsiya murakkab.

III.2. Avtobuslarning kompanovka sxemalari

Zamonaviy avtobuslarning kompanovka sxemasi quyidagi faktorlar bilan aniqlanadi: kuzovning konstruksiyasi; salonning tuzilishi; dvigatel, transmissiya va yetakchi g'ildiraklarning joylashuvi.

Vagon tipidagi avtobusning asosiy afzalligi gabarit maydondan yaxshi foydalanishdadir, shuning uchun aksariyat o'rta, katta va alohida katta sinfdagi avtobuslar (yo'lovchilar soni 22ta va undan ko'p) vagon kompanovkasiga ega. Yakka avtobusning gabarit uzunligi me'yoriy hujjatlar bilan cheklangan (12 metrdan oshmasligi kerak). Qo'shaloq

avtobuslarning sig'imi eng katta bo'lib, ularning uzunligi 18 metrgacha bo'lishi mumkin.



3.6-rasm. Avtobuslar kuzovlarining shakllari:

a – vagon tipidagi; *b* – vagon tipidagi qo‘shaloq; *v* – yarim kapotli;
d – kapotli; *d* – ikki qavatli.

Alohida kichik va kichik sinfdagi mahalliy va qishloq joylarga hamda umumiy foydalanishga mo'ljallangan avtobuslar kapotli kompanovkaga ega. Kapotli avtobuslar yuk avtomobili shassisiga platforma o'rniga passajir salonini joylashtirish yo'li bilan yaratiladi, shuning uchun ularni loyihalashga, ishlab chiqarishga va foydalanishga kam mablag' sarflanadi (7-rasm).

Ikki qavatli avtobuslar keng tarqalmagan, sababi bu avtobuslarga yo'lovchilarning kirib-chiqishi noqulay va ag'darilish bo'yicha turg'unligi past.

Avtobus salonining kompanovkasi o'tirib yoki turib ketayotgan yo'lovchilar soniga, o'rindiqlar soni va joylashuviga, eshiklar soni va kengligiga o'tish yo'-lamlari va h.k. larga bog'liq.yeEK OON №36 talablariga asosan katta sig'imdagi (yo'lovchilar soni 22ta va undan ko'p) avtobuslar uchta sinfga bo'linadi:

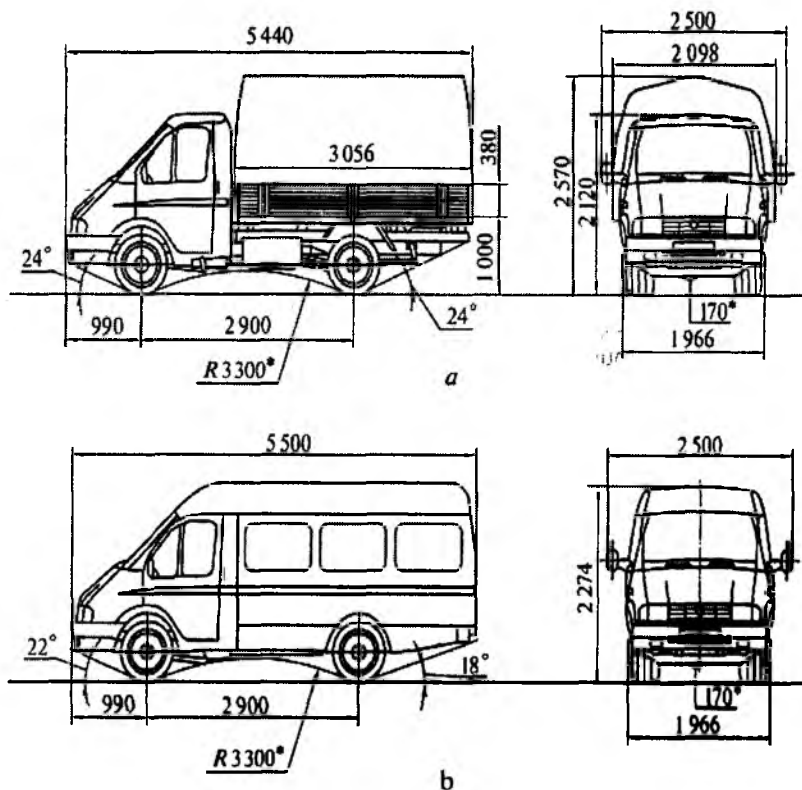
I sinf – shahar avtobuslari bo'lib, ularda turib ketayotgan yo'lovchilar uchun ham joylar ajratilgan;

II sinf – shaharlararo qatnaydigan avtobuslar bo'lib, ularda ham turib ketayotgan yo'lovchilar uchun qisman joylar ajratilgan;

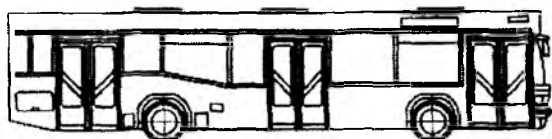
III sinf – turistik avtobuslari bo'lib, ularda faqat o'tirib ketayotgan yo'lovchilar uchun o'rindiqlar o'rnatilgan.

Vagon turidagi avtobuslar uchta kompanovka sxemasi bo'yicha ishlanadi: dvigatel oldinda (oldingi o'q oldida yoki ustida); dvigatel avtobus o'qlari orasida (bazada); dvigatel orqada orqa o'qdan keyin.

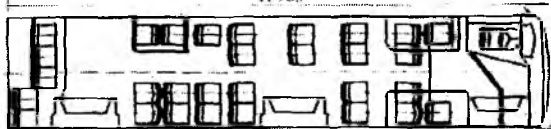
Avtobus kompanovka sxemalari ekspluatatsion hususiyatlar (o'tag'onlik, boshqarish yengil va qulayligi, passajir o'rinarining qulayligi, texnik xizmat ko'rsatish va joriy ta'mirlashga sarflanadigan mehnat hajmi) ko'rsatkichlari va kompanovka parametrlarini (konstruksiya murakkabligi, radiator, sovutish tizimi, yukxonani joylashishi va h.k.) aniqlovchi konstruktiv o'ziga xosligi bilan baholanadi. Sanab o'tilgan ko'rsatkich va parametrlar avtobusning o'lchamli va og'irlik parametrlariga bog'liq.



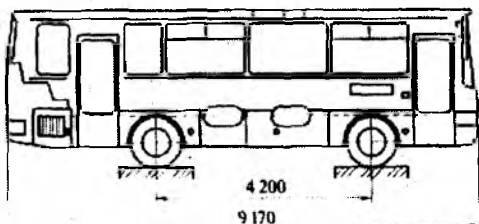
3.7-vasm. «Gazel» rusumli yuk avtomobill (a) va avtobusi (b)



11985

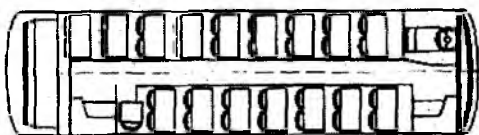


a

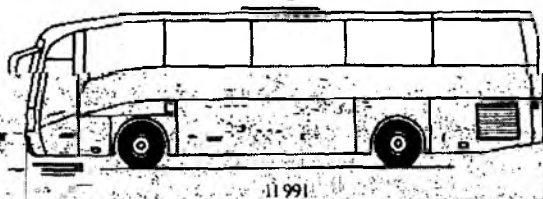


4200

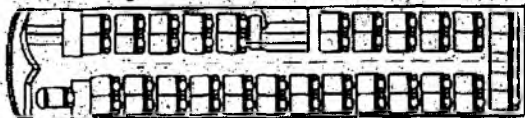
9170



b

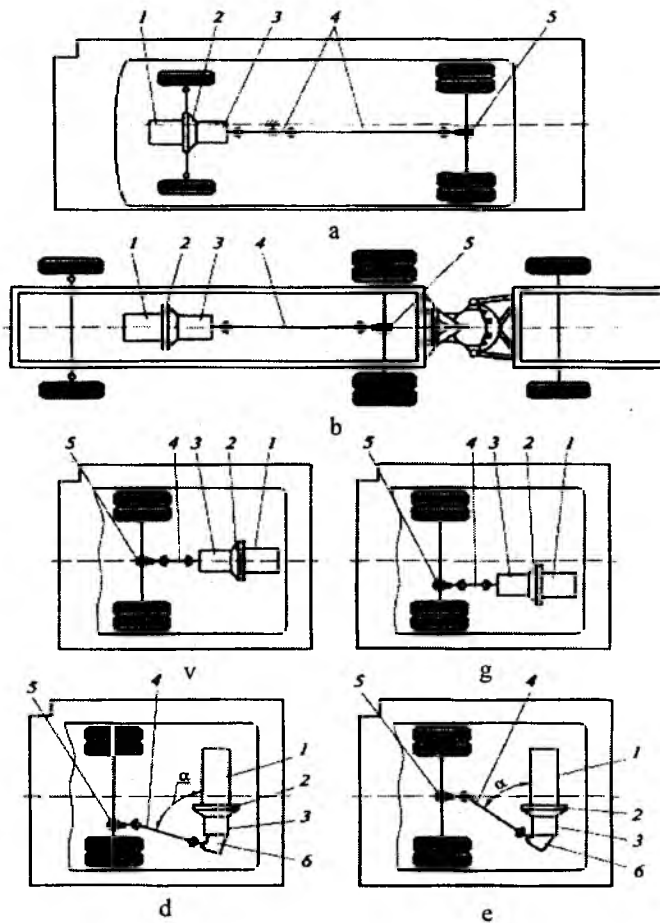


11991



v

3.8-rasm. Avtobus salonining kompanovkasi:
a - shahar avtobuslari; b - shaharlararo qatnaydigan avtobus;
v - turistik avtobus.



3.9-rasm. Avtobuslarda shassi agregatlarining joylashuvi sxemalari:

1 – dvigatel; 2 – ilashish muftasi; 3 – uzatmalar qutisi; 4 – kardanli uzatma; 5 – asosiy uzatma; 6 – burchak reduktori.

Umumiy kompanovkalash jarayonida gabarit o'lchamlar (uzunlik, kengligi, balandligi), baza, koleya, old va orqa sveslar, pol sathining balandligi aniqlanadi. Og'irlik parametrlariga shaylangan holatdagi avtobusning massasi, to'la massasi, massaning o'qlarga taqsimlanishi, o'qlarga tushadigan ruxsat etilgan yuklamalar kiradi.

Dvigatel oldinda joylashgan kompanovka sxemaning afzalliklari: dvigatel, ilashish muftasi va uzatmalar qutisini boshqarish qulay; dvigatel sovutish tizimi radiatorini o'rnatish qulay; yukxonani bortlarga va orqaga joylashtirish imkoni bor. Ushbu kompanovka sxemasining kamchiliklari quyidagilar: massaning o'qlarga nomunosib taqsimlanishi tufayli sirpanchiq yo'llarda o'tag'onlik yomonlashadi; salonn dvigateldan izolyatsiya samaradorligi yomon; zirillash manbai bo'lgan uzun ko'p zvenoli transmissiya qo'llash zarur; salondan dvigatelga yetishni ta'minlash zarurligi tufayli avtobusning qulayligi yomonlashadi. Massaning o'qlarga eng maqbul taqsimlanishini ta'minlash uchun dvigatel oldinga suriladi, bu o'z navbatida old sves burchagining kamayishiga va orqa sves burchagini oshishiga olib keladi.

Dvigateli o'qlar orasida kuzov poli ostida joylashgan avtobuslar quyidagi ijobiy sifatarga ega: dvigatel passajir saloniga o'rindiqlar joylashtirishga halaqit bermaydi, va uni salondan izolyatsiya qilishga erishiladi. Ayni vaqtda bunday kompanovka sxemasi qator kamchiliklarga ham ega: o'qlardan yo'lga tushadigan yuklamaning taqsimlanishi e'tiborga olinmas darajada yaxshilanadi; dvigatel va uzatmalar qutisiga yetishni ta'minlash uchun polda lyukning mavjudligi va dvigateldan salon poliga zirillashning uzatlishi avtobus qulayligini yomonlashtiradi; dvigatelni sovutish imkoniyati yomonlashadi; dvigatel quyidan yo'ldan ifloslanadi; polning balandligini kamaytirish qiyin, bu narsa esa shahar avtobuslari uchun muhim.

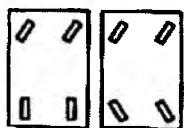
Dvigatel orqa o'qdan keyin joylashgan kompanovka sxemasini ratsional deb qarasa bo'ladi, chunki bu kompanovka massaning o'qlarga yaxshi taqsimlanishini, kuzovning ichini dvigateldan yaxshi izolyatsiya qilinishini, kardanli uzatma bo'lmagani uchun zirillash past darajada bo'lishini, kuzovning orqa devoridagi lyuk orqali dvigatelning tashqaridan (salonni chetlab) yaxshi ochilishini, avtobusning butun kengligi bo'yicha pol ostida katta hajmli yukxonalar yaratilish imkoniyatini ta'minlaydi. Bu kompanovka sxemaning kamchiligiga quyidagilar kiradi: dvigatel, ilashish muftasi va uzatmalar qutisini boshqarish yuritmalari murakkablashadi va dvigatel sovutish tizimi radiatorini joylashtirish qiyinlashadi. Pog'onalar almashtirishni avtomatik boshqaruvli gidromexanik transmissiyalarni qo'llash bilan birinchi kamchilikni bartaraf qilish mumkin.

Turli kompanovka sxemali avtobuslarning afzallik va kamchiliklari

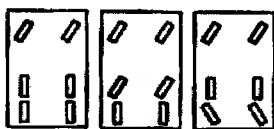
Tavsifi	kompanovka sxemasi		
	dvigatel oldinda (oldingi o'q oldida yoki ustida)	dvigatel avtobus o'qlari orasida (bazada)	dvigatel orqada orqa o'qdan keyin
Salon polining balandligi (kirib- chiqishning qulayligi)	-	-	+
Avtobus uzunligi- dan foydalanish	-	+	+
Kuch agregatini boshqarishning qulayligi	+	-	-
Yuk avtomobili agregatlaridan foydalanish	+	+	-
Texnik xizmat ko'r- satish va ta'mirlash- ning qulayligi	+	-	+

III.3. Yuk avtomobillarining kompanovka sxemalari

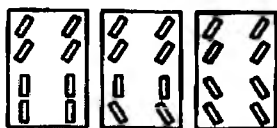
Yuk avtomobillarida kompanovka sxemasi o'qlar soni, yetakchi va boshqariluvchi o'qlarning joylashuvi, kabina va dvigatelning o'zaro joylashuvi orqali aniqlanadi. Yuk avtomobillarida o'qlar sonining ko'paytirilishi uning yuk ko'tarish qobiliyatini oshiradi (o'qlarga tushadigan massa cheklovlarini ta'minlagan holda). yetakchi va boshqariluvchi o'qlarning joylashuvi avtomobilning vazifasiga bog'liq. Ikki, uch va to'rt o'qli yuk avtomobillarining keng tarqalgan sxemalari 10-rasmda keltirilgan. Ularning afzallik va kamchiliklari 6-jadvalda keltirilgan.



a



b



v

3.10 – rasm. Yuk avtomobillarida yetaklovchi va boshqariluvchi o‘qlarning joylashuvi: a – ikki o‘qli; b - uch o‘qli; v - to‘rt o‘qli;

6- jadval

Yetakchi va boshqariluvchi o‘qlar joylashuvining tahlili

O‘qlar sonining o‘zgarishi	Afzalligi	Kamchiligi
O‘qlar sonining ko‘payishi	Yuk ko‘tarish qobiliyati oshadi. Kuzovning uzunligi ortadi. Tayanch o‘tag‘onligi yaxshilanadi	Konstruktsiya murakkablashadi. Notekis yo‘llardan harakatlanganda ba’zi o‘qlarga yuklanish oshadi. Manevrchanlik va boshqariluvchanlik yomonlashadi.
Yetaklovchi o‘qlar sonining ko‘payishi	O‘tag‘onlik oshadi	Kuch uzatmasi murakkablashadi. Shaylangan massa oshadi.
Boshqariluvchi o‘qlar sonining ko‘payishi	Manevrchanlik, boshqariluvchanlik va o‘tag‘onlik yaxshilanadi	Rul boshqarmasi murakkablashadi.

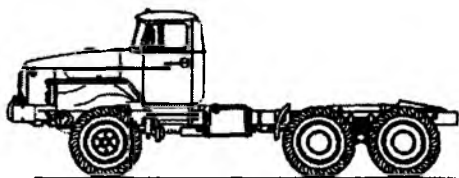
Kompanovka sxemasining mukammalligi quyidagi ekspluatatsion xususiyatlar orqali baholanadi: material sarfi; o‘tag‘onligi; yurish ravonligi; kabinadagi shovqin; mikroiklim; haydovchi o‘rning qulayligi; avtomobilga kirish va chiqish qulayligi; avtomobilni oson boshqarish; ta‘mirga layoqatliligi va h.k.

Sanab o‘tilgan ekspluatatsion xususiyatlar avtomobilning asosiy o‘lchamlariga va og‘irlik parametrlariga bog‘liq.

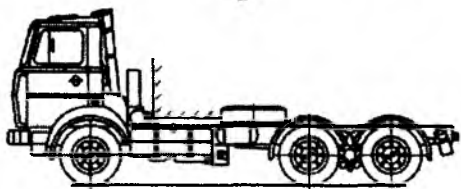
Avtomobilning asosiy o'lchamlariga gabarit uzunligi, gabarit eni, gabarit balandligi, baza, koleya, platforma o'lchamlari, og'irlik markazining koordinatalari va haydovchi ish joyining parametrlari kiradi. Bu o'lchamlar texnik topshiriqda beriladi va umumiy kompanovkalashda tanlanadi.

Yuk avtomobillarida kabina va dvigatelning o'zaro joylashuvi bo'yicha uchta kompanovka sxemalari mavjud:

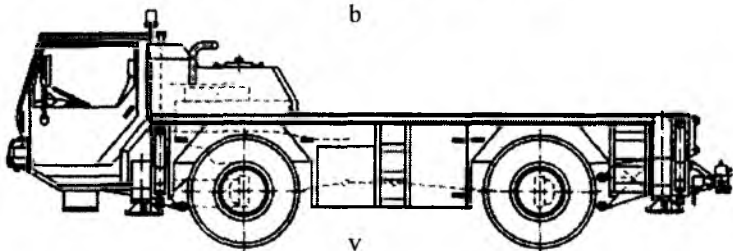
- Kabina dvigatel ortida (kapotli kompanovka);
- Kabina dvigatel ustida;
- Kabina dvigatel oldida.



a



b



v

3.11-rasm. Yuk avtomobillarining kompanovka sxemalari

Texnik topshiriqda berilgan yuk ko'tarish qobiliyatidan kelib chiqib, avtomobilning shaylangan massasi, to'la massasi va ularning o'qlarga taqsimlanishi tanlanadi. Yuk avtomobili massasining o'qlarga ratsional taqsimlanishda shinalarning barobar yeyilishi ta'minlanishi

kerak. GOST 17393–82 ga asosan g'ildirak formulasi 4x2 bo'lgan yuk avtomobilida (orqa g'ildirak qo'shaloq bo'lgan) oldingi o'qqa to'la massaning 35,5 % va orqa o'qqa 64,5 % to'g'ri kelishi kerak. Uch o'qli avtomobillarda oldingi o'qqa to'la massaning 21,6 % va orqa telejkaga 78,4 % to'g'ri kelishi kerak. Lekin amalda bu raqamlardan cheklanishlar bo'ladi. Chunki shu avtomobillar yuksiz harakatlanganda yetakchi g'ildiraklarga tushayotgan og'irlik kamayadi, natijada avtomobilning o'tag'onligi yomonlashadi. Shuning uchun yuksiz avtomobillarda old o'qqa 48 % va orqa o'qqa 52 % og'irlik to'g'ri kelishi maqsadga muvofiq.

7-jadval

Yuk avtomobillari kompanovka sxemalarining tahlili

Kompanovkasi	Afzalligi	Kamchiligi
Kabina dvigatel ortida (kapotli kompanovka);	Avtomobil baland emas. Kabinaning poli tekis. Boshqaruv tizimlarini joylashtirish qulay. Dvigatelga texnik xizmat ko'rsatish va ta'mirlash qulay.	Yuk platformasining uzunligi qisqa. Haydovchining joyidan ko'rinuvchanlik nisbatan yomon
Kabina dvigatel ustida	Yuk platformasining uzunligi maksimal. Haydovchining joyidan ko'rinuvchanlik yaxshi.	Dvigatel kabinaning ichida joylashgan. Boshqaruv tizimlari murakkab. Kabinani ko'taruvchi qurilma o'rnatilishi kerak
Kabina dvigatel oldida	Avtomobilning balandligi minimal. Kabinaning poli tekis. Yuk platformasini kabinaning ustiga ham joylashtirish mumkin.	Oldingi sves katta (o'tag'onlik yomonlashadi). Haydovchi o'rindig'ining tebranishi katta

III.4. Avtomobil kompanovkasining asosiy parametrlarini aniqlash

3.12-rasmdagi kompanovka sxemali yuk avtomobili misolida kompanovka parametrlarini aniqlaymiz.

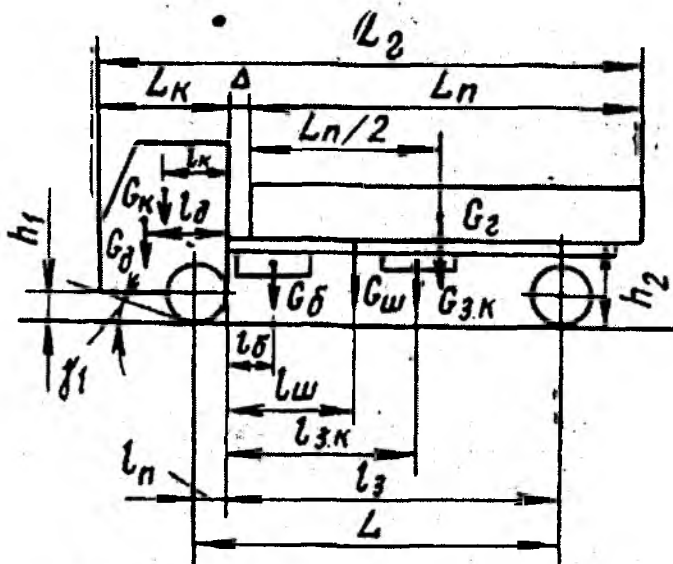
Umumiy kompanovka uchun dastlabki ma'lumotlar bo'lib me'yoriy hujjatlarda keltirilgan chegaralar, ya'ni o'qlarga tushayotgan massaning eng katta qiymatlari hisoblanadi: bitta o'qqa tushayotgan massa 100 kN, ikki o'qli telejkaga tushayotgan massa 180 kN va boshqariluvchi o'qqa tushayotgan massa 60 kN dan oshmasligi kerak.

O'qlarga tushayotgan to'la massa aniqlanganidan so'ng shaylangan avtomobilning massasi va yuk ko'tarish qobiliyati aniqlanadi. Yuk ko'tarish qobiliyati va shaylangan avtomobilning massasi nisbati muhim ko'rsatkich bo'lib, uning qiymati avtomobilsozlik tajribasidan, yo'llarning sifatidan, ekspluatatsiya sharoitidan, ishlatiladigan materiallar sifatidan va ularni tayyorlash texnologiyasidan foydalanib topiladi.

Avtomobilning uzunligi me'yoriy chegaralangan bo'lib, uning qiymati kabinaning uzunligi L_k , platformaning uzunligi L_p va ular orasidagi zazor Δ dan tashkil topgan (2-rasm).

Kabinaning gabarit o'lchamlari tanlangan kompanovka sxemasidagi avtomobillarning eng yaxshi namunalari asosida aniqlanadi. Kabina va oldingi o'qning o'zaro joylashuvi xalqaro standartlar tavsiyasi bo'yicha aniqlanadi. Unga asosan oldingi svesning maksimal (γ_1) burchagi 25° , oldingi buferning minimal balandligi (h_1) 600 mm berilgan. L_k , γ_1 va h_1 asosida oldingi o'qdagi kabinaning orqa devorigacha bo'lgan masofa (l_p) aniqlanadi. l_p massalarning o'qlarga taqsimlanishida muhim rol o'ynaydi va uning qiymati 190–900 mm.

GOST 27266 – 87 bo'yicha, yuk platformasining o'lchamlari tanlanadi. Unga asosan kalta, uzun yoki normal platformalar ishlatilishi mumkin. Platformaning balandligi (h_2) 900–1400 mm. Agar tent qo'yiladigan bo'lsa avtomobilning balandligi 3,8 m dan oshmasligi kerak.



3.12-rasm. Yuk avtomobili umumiy kompanovkasining sxemasi

Kabina va platforma orasidagi masofa (Δ) kamida 75 mm bo'lishi kerak. Masalan KamAZ avtomobillarida $\Delta = 375-400$ mm. Ba'zi avtomobillarda u yerga ehtiyot g'ildirak qo'yiladi.

Kabina va platformaning o'lchamlari aniqlanib, uning konturi chizmaga tushirilgandan so'ng avtomobilning bazasi (L) aniqlanadi. L shunday tanlanadiki, yukli va yuksiz avtomobillarda massaning o'qlarga taqsimlanishi ruxsat etilgan oraliqda bo'lishi kerak. Bazaning uzunligi oldingi o'qqa nisbatan momentlar tenglamasidan foydalanib topamiz:

$$G_{a_2} * L = G_{sh}(l_p + l_{sh}) + G_g(l_p + 4 + L_p/2) + G_b(l_p + l_b) + G_{z.k.}(l_p + l_{z.k.}) + G_{n_2}L + G_k(l_p - l_k) + G_d(l_p - l_d);$$

bu yerda: G_{sh} – shassisning og'irligi;

G_g – yuk va platformaning og'irligi;

G_b – yonilg'i baki va akkumulyator batareyasi og'irligi;

$G_{z.k.}$ – ehtiyot g'ildirak og'irligi;

G_{n_2} – orqa ressoalanmagan qismlarning og'irligi;

G_k – kabina va haydovchi (passajir) ning og'irligi;

G_d – kuch agregatining og'irligi.

Bazani iloji boricha kichik qilib tanlash kerak. Agregatlarning og'irligi chap va o'ng g'ildiraklarga iloji boricha bir xil tushishi kerak.

Nihoyat, yuksiz avtomobilning o'qlariga tushadigan massalar aniqlanadi.

$$G_{02} * L = G_{sh}(l_p + l_{sh}) + G_{pl}(l_p + 4 + L_p/2) + G_b(l_p + l_b) + G_{z.k.}(l_p + l_{z.k.}) + G_{n2}(l_p - l_k) + G_d(l_p - l_d);$$

bu yerda: G_{pl} – platforma og'irligi;

$$G_{a1} = G_a - G_{a2};$$

$$G_{01} = G_0 - G_{01}$$

Yukli va yuksiz avtomobilning oldingi o'qqa tushayotgan massalari nisbati:

$$\eta = G_{01} / G_{a1};$$

$\eta = 0,69 \pm 0,06$ – kabina dvigatel ustida bo'lgan avtomobillar uchun;

$\eta = 0,69 \pm 0,06$ – kabina dvigatel orqasida bo'lgan avtomobillar uchun.

Agar η ning qiymati boshqacha bo'lsa, agregatlarning o'rni o'zgartiriladi, yoki l_p , l_z lar o'zgartiriladi.

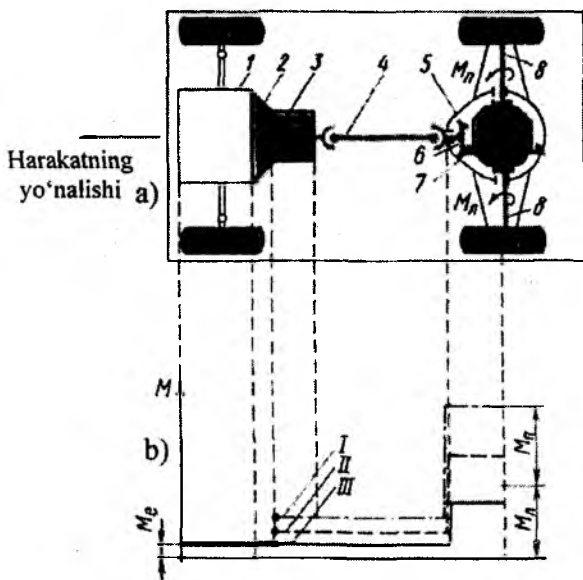
Avtomobilning eni me'yoriy chegaralangan bo'lib, 2,5 m dan oshmasligi kerak. Oldingi koleya aniqlanayotganda g'ildiraklar kerakli burchaklarga burilishi, rul yuritmasining joylashtirilishi hisobga olinadi.

Nazorat savollari

1. Avtomobillarning umumiy kompanovkasining maqsadi nima?
2. Kompanovka sxemasining mukammalligini qanday baholanadi?
3. Yengil avtomobillarning kompanovka sxemalari.
4. Haydovchi joyidan ko'rinuvchanlikni aniqlovchi geometrik parametrlar.
5. Yengil avtomobillardagi gibrid kuch agregati yuritmasining turlari?
6. Avtobus salonining kompanovka sxemalari.
7. Avtobusda dvigatelning joylashuvi bo'yicha kompanovka sxemalari.
8. Yuk avtomobillarining kompanovka sxemalari.
9. O'qlar sonining yuk avtomobili ko'rsatkichlariga ta'siri.
10. Yuk avtomobilida kabina va dvigatelning o'zaro joylashuvi sxemalari.
11. Avtomobil kompanovkasining asosiy parametrlari qanday aniqlanadi?

IV. AVTOMOBIL TRANSMISSIYALARI

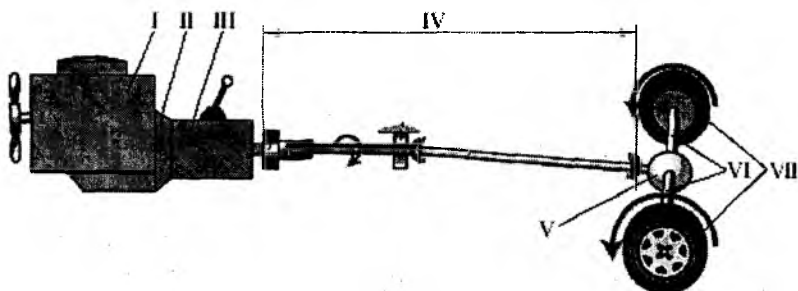
Transmissiyaning vazifasi dvigateldan kelayotgan burovchi momentning qiymatini va yo'nalishini o'zgartirib yetakchi g'ildiraklarga uzatishdan iborat. Burovchi momentni uzatish uslubiga ko'ra transmissiyalar pog'onali (mexanik) va pog'onasiz (friksion, gidrohajmli va elektrik) bo'lishi mumkin. Zamonaviy avtomobillarda eng keng tarqalgan turi mexanik transmissiyalar bo'lib avtomobilning vazifasi, dvigatel va yetakchi g'ildiraklarning joylashishiga qarab har xil sxemalarda tayyorlangan bo'lishi mumkin. Transmissiyalarni baholash uchun g'ildirak formulasidan foydalaniladi.



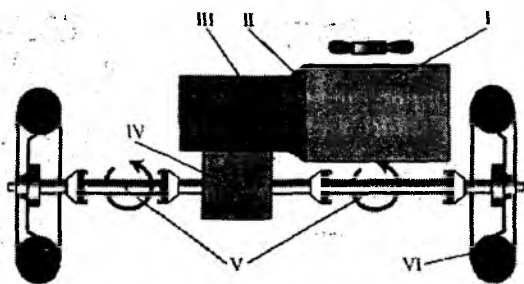
4.1-rasm. Mexanik transmissiyada burovchi momentning uzatilishi:

1-dvigatel; 2-ilashish muftasi; 3-uzatmalar qutisi; 4-kardan uzatmasi; 5-orqa ko'priq; 6-asosiy uzatma; 7-differensial; 8-yarim o'qlar.

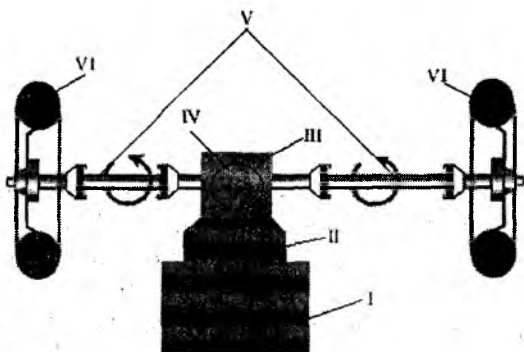
Keyingi yillarda avtomobillarda gidromexanik uzatmalar qutisidan (gidrotransformator va mexanik uzatmalar qutisi) foydalanish tobora ommalashib bormoqda. Bunda ilashish muftasining o'rniga gidrotransformatoridan foydalaniladi. (Masalan: ZIL-114, BelAZ-540, LiAZ-677 avtobusi va boshq.). Bunday transmissiyalar gidromexanik transmissiyalar deyiladi.



I-dvigatel, II-ilashish muftasi, III-uzatmalar qutisi, IV-kardan uzatmasi, V-asosiy uzatma, VI-yarim o'qlar, VII-yetakchi g'ildiraklar.

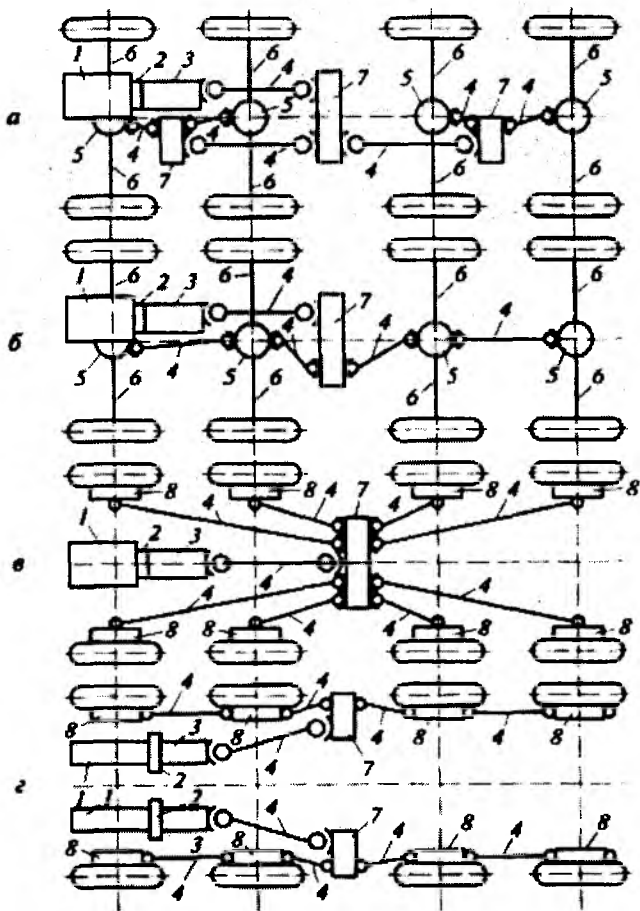


I-dvigatel, II-ilashish muftasi, III-uzatmalar qutisi, IV-asosiy uzatma, V-yetakchi g'ildirak uzatmasi, VI-yetakchi g'ildiraklar.

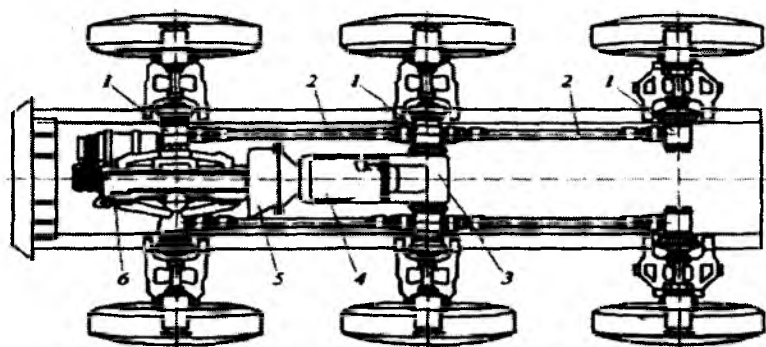


I – dvigatel; II – ilashish muftasi; III – uzatmalar qutisi; IV – asosiy uzatma; V – yetakchi g'ildiraklar uzatmasi; VI – yetakchi g'ildiraklar.

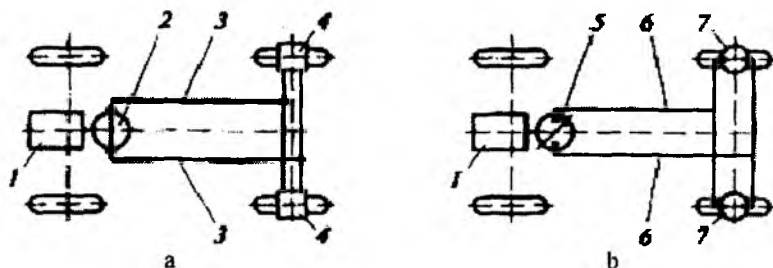
4.2-rasm. Mexanik transmissiya turlari



4.3-rasm. O'tag'on avtomobil transmissiyalarining sxemalari:
 1 - dvigatel; 2 - ilashish muftasi; 3 - uzatmalar qutisi; 4 - kardanli uzatma; 5 - asosiy uzatma; 6 - yetakchi g'ildirak yuritmasining vali; 7 - taqsimlash qutisi; 8 - g'ildirak reduktori.



4.4-rasm. Bort uzatmalı avtomobil transmissiyasining kompanovkasi:
 1 - g'ildirak reduktori; 2 - kardanli uzatma; 3 - taqsimlash qutisi;
 4 - uzatmalar qutisi; 5 - ilashish muftasi; 6 - dvigatel.



4.5-rasm. Avtomobil transmissiyalari: a - elektrik; b - gidrohajimli;
 1 - dvigatel; 2 - generator; 3 - elektr simlari; 4 - elektromotor-g'ildirak;
 5 - gidronasos; 6 - trubkalar; 7 - gidromotorlar.

1-jadval

Transmissiyalar tahlili

Transmissiya	Afzalligi	Kamchiligi
Mexanik	Konstruksiyasi sodda. Narxi past. FIK yuqori.	Hajmi katta, kompanovkasi murakkab. Massasi katta. Burovchi moment pog'onali o'zgaradi.

Elektrik va gidrohajmli	Burovchi moment pog'onasiz o'zgaradi. Joylashtirish qulay. Massasi kichik. Massaning o'qlarga taqsimlanishi optimal. Tirkamaning yetakchi g'ildiraklariga quvvatni uzatish oson. Tormozlanishda energiyani yig'ish imkoni bor.	Narxi baland. FIK past. Ressoralanmagan massalar katta. Ishonchliligi past.
-------------------------	--	---

Nazorat savollari

1. Avtomobil transmissiyalarining turlari.
2. G'ildirak formulasi nima?
3. Mexanik transmissiyaning kompanovka sxemalari.
4. Mexanik transmissiyaning afzallik va kamchiliklari.
5. Elektrik transmissiyaning afzallik va kamchiliklari.
6. Gidrohajmli transmissiyaning afzallik va kamchiliklari.

V. ILASHISH MUFTASI

V.1. Ilashish muftasining vazifasi, talablar, tasnifi, qo'llanilishi.

Ichki yonuv dvigatelining o'ziga xos xususiyati tirsakli valning minimal aylanishlar soni cheklangan. Avtomobil qo'zg'alaishida ichki yonuv dvigatelining aylanayotgan vali bilan uzatmalar qutisining aylanmayotgan vali ilashish muftasi orqali ulanadi.

Ilashish muftasi avtomobil joyidan qo'zg'alayotganda, uzatmalar qutisida pog'onalar almashtirilayotganda transmissiyani dinamik zarbalardan saqlash, ichki yonuv dvigatelining ishlashidan va avtomobilning notekis yo'llardan harakatlanishidan hosil bo'ladigan aylanma tebranishlarni so'ndirish uchun xizmat qiladi.

Ilashish muftasi o'z vazifasini samarali va ishonchli bajarishi uchun unga quyidagi talablar qo'yiladi:

- burovchi momentni dvigateldan transmissiyaga ishonchli o'tkazish;

- ravon va to'la ulanish;

- toza ajralish;

- yetaklanuvchi qismlarning inersiya momentini minimal bo'lishi;

- ishqalanuvchi yuzalardan issiqlikni yaxshi tarqatish;

- transmissiyani dinamik yuklanishlardan saqlash;

- siquvchi kuchlarni bir me'yorda saqlab turish;

- boshqarish uchun kam jismoniy kuch sarflash;

- yaxshi muvozanatlashgan bo'lishi;

- umumiy talablar (o'lcham va massasi kichik, tuzilishi va texnik xizmat ko'rsatish sodda, shovqinsiz, ta'mirlashga layoqatli va boshqalar).

Ilashish muftasi quyidagi ko'rsatkichlari bo'yicha tasniflanadi:

1) *ish jarayonining xususiyati bo'yicha*: doimiy ulangan, doimiy ulanmagan.

2) *yetaklovchi va yetaklanuvchi qismlarning bog'lanishi bo'yicha*: friksion, gidravlik, elektromagnit.

3) *siquvchi kuchlarni hosil qilish usuli bo'yicha*: prujinali (silindrsimon, konussimon, diafragmali), elektromagnit, markazdan qochma, yarim markazdan qochma

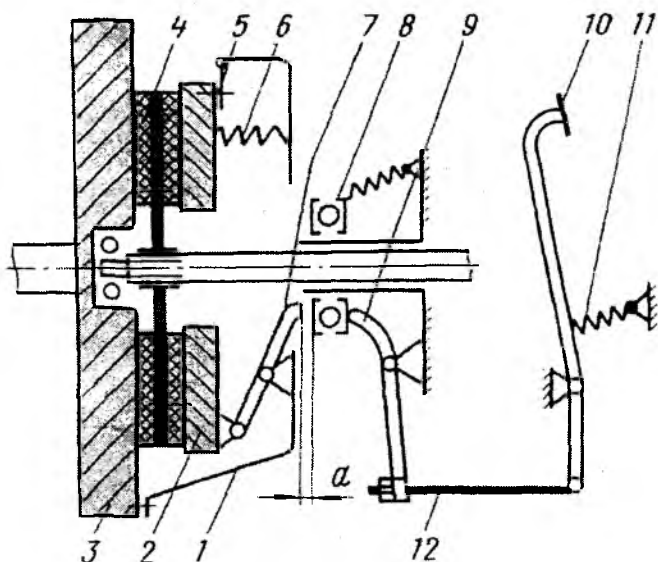
4) *yuritmasi bo'yicha*: mexanik, gidravlik, kombinatsiyalashgan (pnevmomexanik, pnevmogidravlik, elektromexanik, elektrovakuum)

5) *boshqarish usuli bo'yicha*: noavtomatik, noavtomatik kuchaytirgich bilan, avtomatik

6) *ishqalanuvchi yuzalarning shakli bo'yicha*: diskli (quruq, moyda), maxsus (konusli, lentali va h.k.)

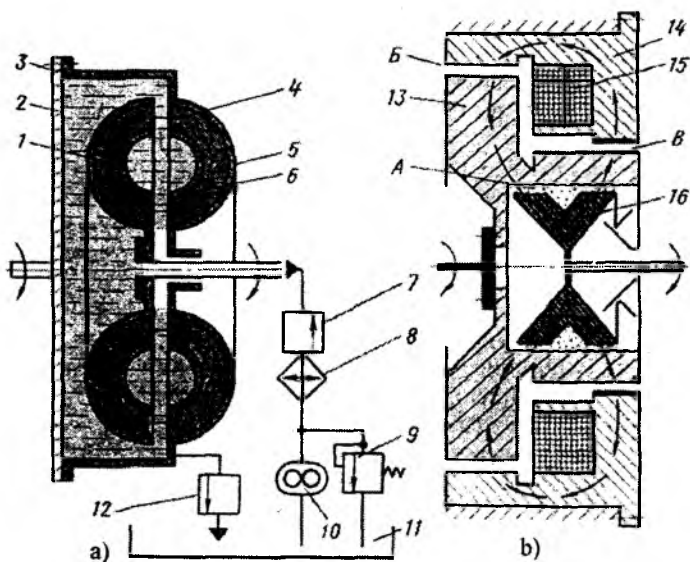
Ilashish muftasi quyidagi asosiy qismlardan tashkil topgan:

- ilashish mexanizmi (vazifasi - dvigatel va transmissiyani bir-biriga qo'shish yoki ajratish)
- ilashish mexanizmining yuritmasi (vazifasi - haydovchi tomonidan ilashish mexanizmini boshqarish)
- kuchaytirgich (vazifasi - haydovchining ishini yengillatish, asosan katta yuk avtomobillari va avtobuslarda ishlatiladi)



5.1-rasm. Friktsion ilashish muftasining sxemasi:

- 1 – kojux; 2 – yetaklovchi disk; 3 – maxovik; 4 – yetaklanuvchi disk;
5 – bog'lovchi qurilma; 6 – siquvchi prujina; 7 – ajratish richagi;
8 – ajratish podshipnigi; 9 – vilka; 10 – pedal; 11 – qaytarish prujinasi;
12 – tortqi.



5.2-rasm. Ilashish muftalari: a – gidromufta; b – elektromagnit ilashish muftasi. 1 – turbina g'ildiragi; 2-qopqoq; 3-nasos g'ildiragi; 4-parraklar; 5-tashqi tora; 6-ichki tora; 7-to'ldirish klapani; 8-radiator; 9-saqlagich klapani; 10-nasos; 11-bak; 12- bo'shatish klapani; 13-yetaklovchi qism; 14-qo'zg'almas korpus; 15-chulg'am; 16-yetaklanuvchi qism; A,B,V-tirqishlar.

Ko'p avtomobillarga doimiy qo'shilgan ilashish muftasi o'rnatiladi, ya'ni ilashish muftasi avtomobil joydan qo'zg'alganda, pog'onalar almashtirilganda va tormozlanganda ajratiladi boshqa vaqtda doim ilashishda bo'ladi. Doim ajratilgan ilashish muftalari juda kam ishlatilib faqat avtomatik boshqarishda qo'llaniladi. Bunday ilashish muftalar tirsakli valning kichik aylanishlar chastotasida ajralgan bo'lib, aylanishlar chastotasi ortishi bilan avtomatik ulanadi.

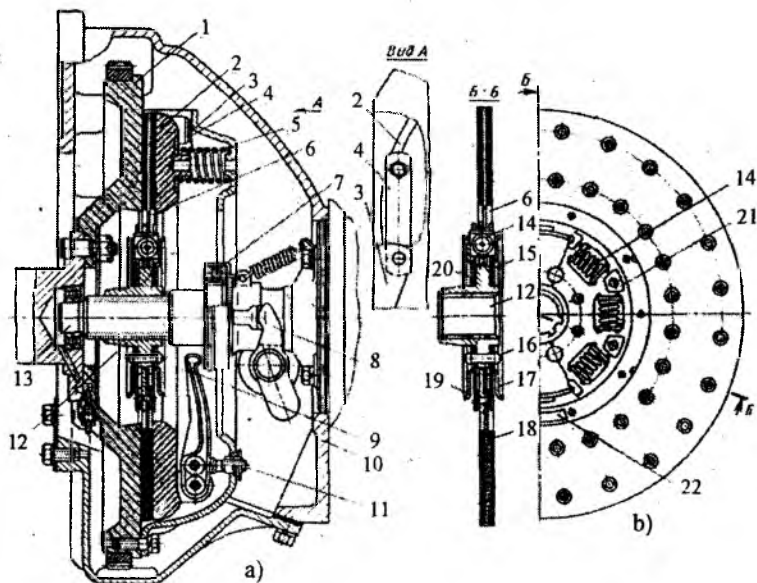
Bir diskli fliksion ilashish muftasi yengil avtomobillar, kichik va o'rta yuk ko'taruvchanlikka ega bo'lgan yuk avtomobillarida o'rnatiladi. Ikki diskli friksion ilashish muftalari yuqori yuk ko'taruvchanlikka ega bo'lgan yuk avtomobillarda o'rnatiladi, ammo ayrim hollarda konstruksiyani soddalashtirish maqsadida bir diskli ilashish muftasi har...

ishlatiladi. Ko'p diskli ilashish muftalari juda kam, faqat katta yuk ko'taruvchanlikka ega bo'lgan avtomobillardagina qo'llaniladi.

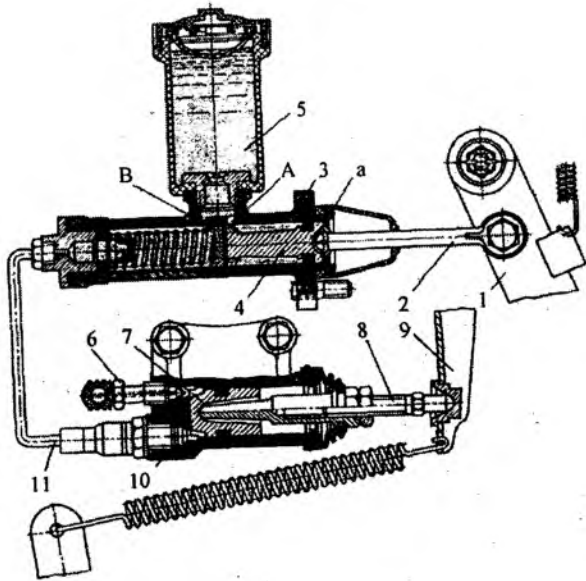
Gidravlik ilashish muftalari katta sinf yengil avtomobillarida va yuk avtomobillarida qo'llanilgan. Hozirda gidromuftalar alohida agregat sifatida qo'llanilmaydi. Avtomobillarda ishlatiladigan gidromexanik uzatmalarda gidrotransformator gidromufta rejimiga o'tadi.

Avtomat boshqarishga yaxshi moslashgani uchun 40-50 yillarda elektromagnit kukunli va elektromagnit hisobiga siquvchi kuchni hosil qiluvchi ilashish muftalari qo'llanila boshlandi. Nogironlar uchun mo'ljallangan avtomobillarda elektrmagnit kukunli ilashish muftasi o'rnatilgan.

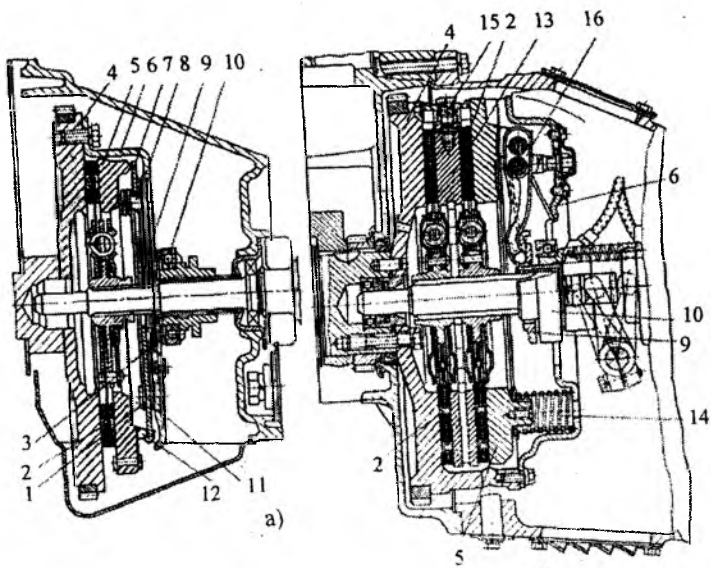
Yengil avtomobillarda ilashish muftasining yuritmasi gidravlik bo'lib, ko'pincha boshqarishni osonlashtirish maqsadida servoprujina ham o'rnatiladi. Keyingi vaqtda ishonchli, sodda va arzon bo'lgan uchun ba'zi yengil avtomobillarda trosli yuritma o'rnatilmoqda. Mexanik va gidravlik yuritmalil ilashish muftalari kichik va o'rta yuk avtomobillarida qo'llaniladi. Katta yuk avtomobillarda kombinatsiyalashgan yuritmalar ishlatiladi (mexanik pnevmokuchaytirgichli yoki gidravlik pnevmokuchaytirgichli).



5.3-rasm. Bir diskli friksion ilashish muftasi konstruksiyasi



5.4-rasm. Ilashish muftasining gidravlik yuritmasi



5.5-rasm. Ikki diskli friksion ilashish muftasi konstruksiyasi

V.2. Ilashish muftasini loyihalash

Ilashish muftasini loyihalash uchun shu ilashish muftasi o'rnatilishi mo'ljallanayotgan avtomobil turi, avtomobilning texnik xarakteristikasi (avtomobilning massasi, tezligi, dvigatelning maksimal burovchi momenti va b.), avtomobilning ekspluatatsiya sharoiti kabi ma'lumotlar ma'lum bo'lishi kerak. Shu ma'lumotlar asosida loyiha uchun texnik topshiriq ishlab chiqiladi. Texnik topshiriq tarkibidagi asosiy parametrlar 1-jadvalga kiritiladi.

1-jadval

	Parametrlar	O'lchov birligi
1	Avtomobilning turi	
2	Avtomobilning to'la massasi va uning o'qlarga taqsimlanishi	
3	Avtomobilning maksimal tezligi	
4	Dvigatelning maksimal burovchi momenti	
5	Dvigatel valining maksimal va minimal burchak tezligi	
6	Ilashish muftasining zaxira koeffitsienti	
7	Ilashish muftasi bir marta qo'shilganda detallarning qizishi	
8	Ilashish muftasi pedalidagi kuch me'yori	
9	Transmissiyaning uzatishlar soni	

Ilashish muftasini loyiha hisobida ba'zi parametrlarni ma'lumotlar bazasidan yoki prototip avtomobildan olishga to'g'ri keladi. Ilashish muftasining loyiha hisobi uchun tanlab olinadigan asosiy parametrlar 2-jadvalga kiritiladi.

2-jadval

No	Parametrlar	O'lchov birligi
1	Ilashish muftasining turi	
2	Ilashish muftasi yuritmasining turi	
3	Yetaklanuvchi disklar soni	
4	Friksion qoplamaning o'lchamlari	
5	Ilashish yuzalarining ishqalanish koeff.	
6	Siquvchi prujinalarning turi va soni	

7	Ajratish richaglarining turi va soni	
8	So'ndirgich prujinalarining turi va soni	
9	Dinamik koeffitsient qiymati	
10	Ilashish muftasi asosiy detallarining materiallari (siquvchi disk,yetaklanuvchi disk, siquvchi prujina, friksion qoplama, kojux)	

Ilashish muftasining loyiha hisobi uchun zarur bo'lgan barcha parametrlar ma'lum bo'lgach, ilashish muftasidagi yuklanishlar va ular asosida ilashish muftasi asosiy detallarining kuchlanishlari (3-jadval) aniqlanadi hamda ruxsat etilgan kuchlanishlar bilan solishtiriladi.

- agar aniqlangan kuchlanishlar me'yorda bo'lsa, ilashish muftasining prinsipial sxemasi masshtabda chiziladi va xulosa qilinadi.

- agar aniqlangan kuchlanishlar me'yordan yuqori bo'lsa, ularning miqdoriga moslab detallarning o'lchamlari va materiallari qayta tanlanadi, ilashish muftasining prinsipial sxemasi masshtabda chiziladi va xulosa qilinadi.

3-jadval

No	Parametrlar	O'lchov birligi
1	Ilashish muftasi uzata oladigan burovchi moment	
2	Siquvchi prujinalarning tavsifi	
3	Friksion qoplamaning o'lchamlari	
4	Friksion qoplamadagi solishtirma bosim	
5	So'ndirgich prujinalariga ta'sir etuvchi kuch	
6	Ilashish muftasidagi yuklanishlar	
7	Ilashish muftasi asosiy detallarining kuchlanishi (siquvchi prujina, friksion qoplama, so'ndirgich prujinalari,yetaklanuvchi disk gupchagi)	
8	Avtomobil joyidan qo'zg'alayotganda ilashish muftasining shataksirashdagi ishi	
9	Ilashish muftasi bir marta qo'shilganda detallarning qizishi	
10	Ilashish muftasining prinsipial sxemasi	

V.3. Ilashish muftasidagi yuklanishlarni aniqlash

Ilashish muftasi uzata oladigan burovchi moment quyidagicha aniqlanadi:

$$M_c = P_{np} \cdot \mu \cdot R_{cp} \cdot i ;$$

bu yerda:

P_{np} - siquvchi prujinalarning kuchi;

μ - ishqalanish koeffitsienti; ($\mu = 0,35 \dots 0,45$)

R_{cp} - yetaklanuvchi diskning o'rtacha radiusi;

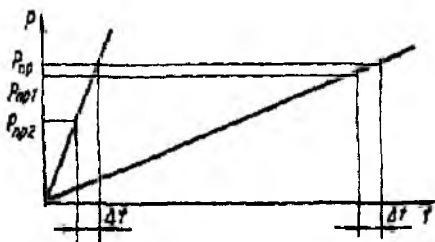
i - ishqalanuvchi yuzalar soni. (bir diskli ilashish muftasi uchun $i = 2$)

Yetaklanuvchi diskning tashqi D va ichki d diametrlari GOST bo'yicha tanlanadi. Ularning qiymatlari quyidagicha:

Yengil avtomobillar uchun $D = 160-225$ mm, $d = 110-150$ mm
yuk avtomobillari va avtobuslar uchun $D = 300-420$ mm, $d = 165-220$ mm

$$R_{cp} = \frac{D+d}{2}$$

Siquvchi prujinalarning kuchi ularning turlariga bog'liq ravishda aniqlanadi:



1) Silindrsimon siquvchi prujina. Ilashish muftasidagi silindrsimon siquvchi prujinalarning soni ajratish richaglariga karrali bo'lishi kerak. Siquvchi prujinalarning kuchi quyidagicha aniqlanadi:

$$R_{pr} = R'_{pr} \cdot z_{pr}$$

Bitta siquvchi prujinaning kuchi $R'_{pr} = R_{pr}/z_{pr}$ (z_{pr} - prujinalar soni) 800N dan oshmasligi kerak.

Siquvchi prujinaning kuchi va ezilishi o'zaro bog'liq:

$$R'_{pr} = f_{pr} G d_p^4 / (8 n_{r,v} D^3 v),$$

bu yerda:

f_{pr} - prujinaning ezilishi;

G – siljish moduli, po‘lat uchun $G = (8 \dots 9) \cdot 10^4$ MPa;

d_p – prujina simining diametri;

$n_{r,v}$ – ishchi chulg‘amlar soni [to‘liq chulg‘amlar soni $p_{p,v} = p_{r,v} + (1,2 \dots 2)$];

D_v – chulg‘amning o‘rtacha diametri.

Ilashish muftasining samaradorligi siquvchi prujinaning bikrligiga bog‘liq

$$C_{pr} = R'_{pr} / f_{pr} = G d_p^4 / (8 n_{r,v} D_v^3).$$

Silindrsimon siquvchi prujinaning kuchlanishi:

$$\tau_{pr} = 8 R'_{pr} D_v / (\pi d^3), \quad [\tau] = 700 \dots 900 \text{ MPa}.$$

Ilashish muftasidagi silindrsimon siquvchi prujinalar haqida ma‘lumot quyida keltirilgan:

	Yengil avtomobil	Yuk avtomobillari		
		12	16	14×2
Prujinalar soni	9×2	12	16	14×2
Ajratish richaglari soni	3	3	4	4
Bitta prujinaning kuchi, N	260+220	630	680	400
Chulg‘amning o‘rtacha diametri D_v , mm	28,5	24,8	25,5	31,5
Prujina simining diametri d_p , mm	3	4,2	4,5	4,5
Ishchi chulg‘amlar soni $n_{r,v}$	7 + 9,5	7	8,5	9
Bikrlik koeffitsienti N/mm	6,2+10,7	29,8 ... 32,4	36 ... 40	13,6... 15,8

2) Konussimon siquvchi prujina. Konussimon prujinaning elastiklik xarakteristikasi egri chiziqli bo‘ladi. To‘g‘ri to‘rtburchak qirqimli konussimon prujinaning kuchi quyidagicha aniqlanadi:

$$P'_{np} = \frac{4Gb^4 f_{np}}{\delta_{np} n_{p,a} (D_K + d_K) (D_K^2 + d_K^2)}$$

konussimon prujinaning bikrligi:

$$C_{np} = \frac{P'_{np}}{f_{np}} = \frac{4Gb^4 f_{np}}{\delta_{np} n_{p,a} (D_K + d_K) (D_K^2 + d_K^2)}$$

konussimon prujinaning kuchlanishi:

$$\tau = \frac{P'_{np} D_k}{2\gamma ab^2}$$

bu yerda:

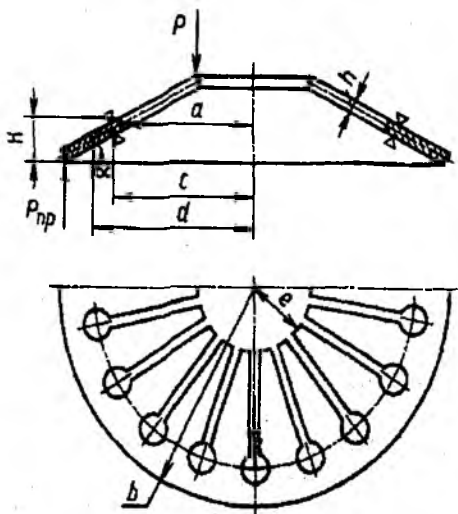
a va b - to'g'ri to'rtburchak qirg'inning eni va bo'yi

D_k va d_k - konussimon prujina chulg'aming katta va kichik diametrlari;

γ va δ - a/b ga bog'liq koeffitsientlar:

a/b	2,0	2,5	3,0
γ	0,246	0,258	0,267
δ	1,713	1,256	0,995

3) Diafragmasimon siquvchi prujina. Diafragmasimon prujinaning yaproqlari ajratish richagi vazifasini bajaradi va bu yaproqlarning elastikligi ilashish muftasini ravon qo'shilishiga yordam beradi. Diafragmasimon prujinaning qalinligi yengil avtomobillarda 2,0–2,5 mm va yuk avtomobillarida 3,0–5,0 mm atrofida bo'ladi.



5.6-rasm. Diafragmasimon rujinani hisoblash sxemasi

Diafragmasimon prujinaning kuchi quyidagicha aniqlanadi:

$$P_{np} = \frac{\pi E' h}{6(b-c)^2} f_{np} \ln \frac{b}{a} \left[\left(H - f_{np} \frac{b-a}{b-c} \right) \left(H - \frac{f_{np}}{2} \frac{b-a}{b-c} \right) + h^2 \right]$$

bu yerda:

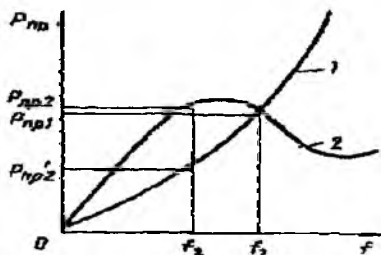
$ye' = E/(1-\mu^2)$ (E - birinchi darajali elastiklik moduli)

μ - Poasson koeffitsienti, ($\mu = 0,25$);

N - prujining balandligi;

h - prujining qalinligi.

Shu tenglama yordamida diafragmasimon prujining elastiklik tavsifini qurish mumkin.



Ilashish muftasini ajratish uchun sarflanadigan kuch tenglik shartidan aniqlanishi mumkin:

$$P_{vik}(s-e) = R_{pl}(b-c); \quad R_{vik} = R_{pr} \frac{(b-c)}{(s-e)}$$

Ajratish muftasi podshipnigining siljishi:

$$f_{np} = f_1 + f_2; \quad f_1 = (\varphi - \sigma) \Delta \alpha; \quad f_2 = P_{yk} / C_{II}$$

bu yerda:

$\Delta \alpha$ - burchak siljishi;

C_{II} - yaproqlarning bikrligi.

Prujina α burchakka burilganda, ya'ni yaproqlar bir tekislikka joylashganda eng katta kuchlanish hosil bo'ladi. Bu yerda yaproqlarning cho'zilishdagi kuchlanishi σ_r va egilishdagi kuchlanishi σ_i qo'shiladi:

$$\sigma_p + \sigma_{II} = \sigma_{max};$$

$$\sigma_p = \frac{E}{1-\mu^2} \frac{(a-a)\alpha^2 - h\alpha}{2a}$$

Prujina erkin holatda bo'lsa $\alpha \approx 10...12^\circ$.

$$\sigma_{II} = \frac{P_{yk}(a-e)}{n_3 w_{II}}$$

bu yerda: n_x - yaproqlar soni;

M_x - xavfli qirqimdagi egilishga qarshilik momenti.

Turli prujinalar uchun yuqori uglerodli po'latlar 65G, 85G, 60S₂ ishlatiladi, ulardagi ruxsat etilgan kuchlanish $[\tau]=700\dots 800$ MPa.

Friksion qoplamalarga ta'sir etayotgan bosim quyidagicha aniqlanadi:

$$P_0 = \frac{4F_{np}}{\pi(D_{dnc}^2 + d_{dnc}^2)}$$

bu yerda: D - friksion qoplamaning tashqi diametri

d - friksion qoplamaning ichki diametri

Ruxsat etilgan bosim: $[r_0]=0,15\dots 0,25$ MPa (kichik qiymatlar yuk avtomobillari uchun, katta qiymatlar yengil avtomobillar uchun).

Aylanma tebranishlarni so'ndiruvchi prujinalar soni odatda 6 ta yoki 8 ta bo'lishi mumkin. Prujaning parametrlari:

prujina simining diametri - $d_{pr}=3-4$ mm

prujina chulg'aming o'rtacha diametri - $D=15-18$ mm

to'liq chulg'amlar soni - 5-6 ta

prujaning bikrligi - $100-30 \frac{B}{MM}$

Bitta prujinaga ta'sir etuvchi maksimal kuch quyidagicha aniqlanadi:

$$P'_{np.r} = \frac{M_{r,max}}{r_{\Sigma}} = \frac{(1,2 \dots 1,3)M_{r,max}\beta}{r_{np.r}z_{np.r}}$$

bu yerda:

$r_{np.r}$ - prujinaga ta'sir etuvchi kuch qo'yilgan radius

$z_{np.r}$ - so'ndiruvchi prujinalar soni

So'ndiruvchi prujinadagi kuchlanish quyidagicha aniqlanadi:

$$\tau = \frac{6P'_{np.r}D_{\Sigma}}{\pi d_{pr}^3} k_{ks}$$

bu yerda:

k_{ks} - prujina chulg'aming egriligini hisobga oluvchi koeffitsient

$$k_{KE} = \frac{4c - 1}{4c - 4} + \frac{0,615}{c}$$

$$c = D_2/d_{np} = 4 \dots 4,5$$

Ajratish richaglarida egilishdagi kuchlanish hosil bo'ladi va quyidagicha aniqlanadi:

$$\sigma_n = \frac{\Gamma_{np}^i l}{w_p n_p w_n} \quad [\sigma_n] = 300 \text{ MPa.}$$

bu yerda: P'_{np} - ilashish muftasini ajratishdagi siquvchi prujinalar kuchi;

l - xavfli qirqimgacha masofa;

i_r - ajratish richagining uzatishlar soni;

n_p - ajratish richaglari soni;

w_n - egilishga qarshilik momenti;

Yetaklanuvchi disk gupchagining shlitsalarida ezilishdagi va qir qilishdagi kuchlanishlar hosil bo'ladi;

Ezilishdagi kuchlanish:

$$\sigma_c = \frac{\Gamma_m}{F \alpha_m}$$

bu yerda: R_{sh} - shlitsalarga ta'sir etuvchi kuch: $R_{sh} = M_{kmax} \beta / r_{sv}$; $r_{cp} = (d_n + d_v)/4$;

F - shlitsalarning umumiy yuzasi; $F = 0,5(d_n + d_v) l_{sh} l_m$

l_{sh} - shlitsalarning uzunligi

i_{sh} - shlitsalar soni

α_m - shlitsalar ilashishining aniqlik koeffitsiyenti

d_n - shlitsaning tashqi diametri

d_v - shlitsaning ichki diametri

Qir qilishdagi kuchlanish:

$$\tau = \frac{P}{i_m l b_m \alpha_m}$$

bu yerda: b_{sh} - shlitsaning eni

Ilashish muftasining shataksirashdagi ishi quyidagi empirik formula orqali aniqlanadi:

$$1) L_0 = \frac{M_{kmax} J_0 \omega_0 b}{2/3(M_{kmax} - M_\varphi)}$$

bu yerda: M_{kmax} - dvigatelning maksimal burovchi momenti

J_a - avtomobilning inersiya momenti

$$J_a = \frac{\delta \cdot M_a \cdot r_k^2}{U_{tp}^2}$$

bu yerda: δ - aylanuvchi massalarni hisobga olish koeffitsiyenti

($\delta = 1,04 + 0,04 U_{kp}$)

M_a - avtomobilning massasi

r_k - g'ildirak radiusi

U_{tp} - transmissiyaning uzatishlar soni

ω_e - dvigatel tirsakli valining burchak tezligi ($\omega_e = 0,75 \omega_N$ - dizel

dvigatellari uchun,

$$\omega_e = \frac{\omega_N}{3} + 50\pi \quad \text{-karbyuratorli dvigatellari uchun}$$

b - koeffitsient ($b = 0,72, b = 1,23$)

M_ψ - avtomobil qo'zg'alayotgandagi harakatlanishga qarshilik momenti (uzatmalar qutisining yetakchi valiga keltirilgan)

$$M_\psi = \frac{G_a \cdot \psi \cdot r_d}{U_{vp} \cdot \eta_{mp}}$$

bu yerda: G_a - avtomobilning og'irlik kuchi

ψ - yo'lning qarshilik koeffitsiyenti

r_d - g'ildirakning dinamik radiusi

U_{vp} - transmissiyaning uzatishlar soni

η_{mp} - transmissiyaning FIK

Ilashish muftasining solishtirma shataksirash ishi quyidagicha aniqlanadi:

$$L_{bo} = L_b / F_{NS}$$

bu yerda: F_{NS} - friksion qoplamalarning umumiy yuzasi

$[L_{bo}] = 50 \dots 70 \text{ Dj/sm}^2$ - yengil avtomobillar uchun;

$[L_{bo}] = 15 \dots 120 \text{ Dj/sm}^2$ - yuk avtomobillari uchun;

$[L_{bo}] = 10 \dots 40 \text{ Dj/sm}^2$ - avtobuslar uchun;

Ilashish muftasining ortiqcha qizishi uni ishdan chiqaradi. Ilashish muftasining bir marta qo'shilgandagi qizishi quyidagicha aniqlanadi:

$$\Delta T = \gamma L_b / (m_{\text{aer}} c_{\text{aer}}), \quad [\Delta T] = 10 \dots 15^\circ \text{S.}$$

bu yerda:

γ - issiqlikni tarqalish koeffitsienti ($\gamma = 0,5$ – bir diskli ilashish muftasi uchun; $\gamma = 0,25$ - ikki diskli ilashish muftasi uchun);
 m_{det} - detalning massasi
 S_{det} - detalning issiqlik sig'imi

Nazorat savollari

1. Ilashish muftasiga qanday talablar qo'yiladi?
2. Ilashish muftasi qaysi ko'rsatkichlari bo'yicha tasniflanadi?
3. Ilashish muftasining qo'llanilishi
4. Ilashish muftasini loyihalashda qaysi parametrlar berilgan bo'lishi kerak?
5. Ilashish muftasini loyihalashda qaysi parametrlar tanlab olinadi?
6. Ilashish muftasini loyihalashda qaysi parametrlar hisoblab topiladi?
7. Ilashish muftasi uzata oladigan burovchi moment qanday aniqlanadi?
8. Siquvchi prujinalarning elastiklik xarakteristikasi nima?
9. Siquvchi prujinaning kuchi qanday aniqlanadi?
10. Friksion qoplamalarga ta'sir etayotgan bosim qanday aniqlanadi?
11. Ilashish muftasining shataksirashdagi ishi qanday aniqlanadi?
12. Ilashish muftasining ortiqcha qizishi qanday aniqlanadi?

VI. UZATMALAR QUTISI

VI.1. Uzatmalar qutisining vazifasi, talablar, tasnifi, qo'llanilishi.

Ichki yonuv dvigateli hosil qiluvchi maksimal burovchi momenti uning litrajiga bog'liq bo'lib, ma'lum qiymatdardan oshmaydi. Agar shu burovchi momentni to'g'ridan-to'g'ri yetakchi g'ildiraklarga uzatilsa, hosil bo'layotgan tortish kuchi avtomobilni joyidan qo'zg'ata olmasligi mumkin. Shuningdek, ichki yonuv dvigateli tirsakli valining minimal burchak tezligi avtomobilni minimal turg'un tezlik bilan harakatlanishiga yo'l qo'ymaydi. Demak ichki yonuv dvigatelining burovchi momentini oshirish va tirsakli valning minimal aylanishlar sonini kamaytirish kerak. Bu vazifani uzatmalar qutisi bajaradi.

Uzatmalar qutisi dvigatelning burovchi momentini va dvigatel valining burchak tezligini yetakchi g'ildiraklarga o'zgartirib uzatish uchun xizmat qiladi. Bu esa avtomobilning optimal tortish va yoqilg'i tejamkorlik xususiyatlarini ta'minlaydi.

Uzatmalar qutisi o'z vazifasini samarali va ishonchli bajarishi uchun unga quyidagi talablar qo'yiladi:

- dvigatelning berilgan tashqi tezlik karakteristikasi bo'yicha avtomobilning optimal tortish-tezlik va yoqilg'i tejamkorlik xususiyatlarini ta'minlash;
- ishlaganda va pog'onalarni almashtirayotganda shovqinsiz ishlash;
- yengil boshqarish;
- yuqori FIK;
- umumiy talablar.

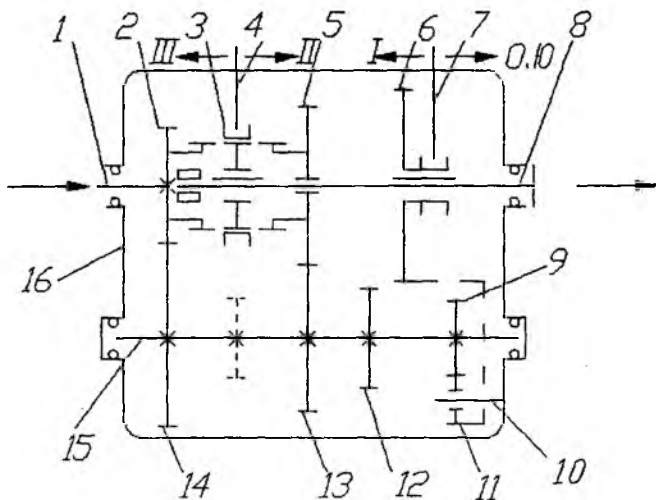
Uzatmalar qutisi quyidagi ko'rsatkichlari bo'yicha tasniflanadi:

- 1) *uzatishlar sonini o'zgarishi bo'yicha*: pog'onali (eng keng tarqalgan), pog'onasiz, kombinatsiyalashgan;
- 2) *konstruktiv sxemasi bo'yicha*: o'qlari qo'zg'almas valli (ikki, uch va ko'p valli), o'qlari qo'zg'aluvchi valli (planetar reduktorlar);
- 3) *pog'onalar soni bo'yicha*: uch pog'onali, to'rt pog'onali, besh pog'onali, ko'p pog'onali;
- 4) *shesternyalarning turi bo'yicha*: to'g'ri tishli, qiya tishli, shevron tishli, aralash tishli;

5) *pog'onalarni almashtirish usuli bo'yicha*: karetkalar yordamida, yengil qo'shiladigan mufta yordamida, sinxronizator yordamida;

6) *boshqarish usuli bo'yicha*: to'g'ridan-to'g'ri boshqarish, masofadan boshqarish, yarim avtomat, avtomat;

7) *yetaklovchi va yetaklanuvchi qismlarning o'zaro bog'liqligi bo'yicha*: mexanik, gidravlik, elektrik, aralash.



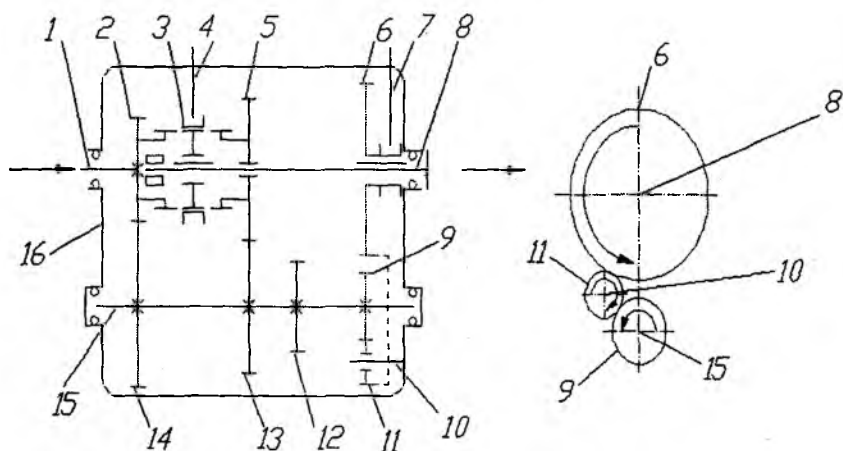
6.1-rasm. Uch pog'onali uzatmalar qutisining sxemasi:

1-birlamchi (yetakchi) val; 2-birlamchi valni doimiy ilashishda turgan shesternyasi; 3-tishli mufta; 4,7-vilkalar; 5-g'ildirak; 6-g'ildirak-karetka; 8-yetaklanuvchi (ikkilamchi) val; 9- shesternya; 10-o'q; 11- oraliq shesternyasi; 12,13-shesternyalar; 14-doimiy ilashishda turgan oraliq val g'ildiragi; 15-oraliq val; 16-karter

Uzatmalar qutisi quyidagi asosiy qismlardan tashkil topgan:

- uzatmalar qutisi (vazifasi - dvigatelning buruvchi momentini va dvigatel valining burchak tezligini yetakchi g'ildiraklarga o'zgartirib uzatish);
- uzatmalar qutisining yuritmasi (vazifasi - haydovchi tomonidan uzatmalar qutisini boshqarish);
- sinxronizator (vazifasi - pog'onalarni shovqinsiz qo'shish);

- fiksator (vazifasi – pog‘onalarni qo‘shilgan holatda ushlab turish);
- qulf (vazifasi – bir vaqtda ikkita pog‘onaga qo‘shilishining oldini olish);



6.2-rasm. Avtomobilning orqaga harakatlanishida uzatmalar qutisining ishlashi: 1-birlamchi (etakchi) val; 2-birlamchi valni doimiy ilashishda turgan shesternyasi; 3-tishli mufta; 4,7-vilkalar; 5-g‘ildirak; 6-g‘ildirak-karetka; 8-yetaklanuvchi (ikkilamchi) val; 9- shesternya; 10-o‘q; 11- oraliq shesternyasi; 12,13-shesternyalar; 14-doimiy ilashishda turgan oraliq val g‘ildiragi; 15-oraliq val; 16-karter

Yengil va yuk avtomobillarning ko‘pchiligida pog‘onali uzatmalar qutisi o‘rnatiladi. Pog‘onalar soni 4, 5 va oxirgi pog‘onaning uzatishlar soni birdan kichik bo‘lgan ikki valli uzatmalar qutisi kichik klassdagi oldi yetakchi bo‘lgan avtomobillarda (Tiko, Neksiya, VAZ-2118) va dvigateli orqada va orqa g‘ildiraklari yetakchi bo‘lgan avtomobillarda (ZAZ) qo‘llaniladi. Odatda hamma pog‘onalari sinxronizator bilan ulanadi.

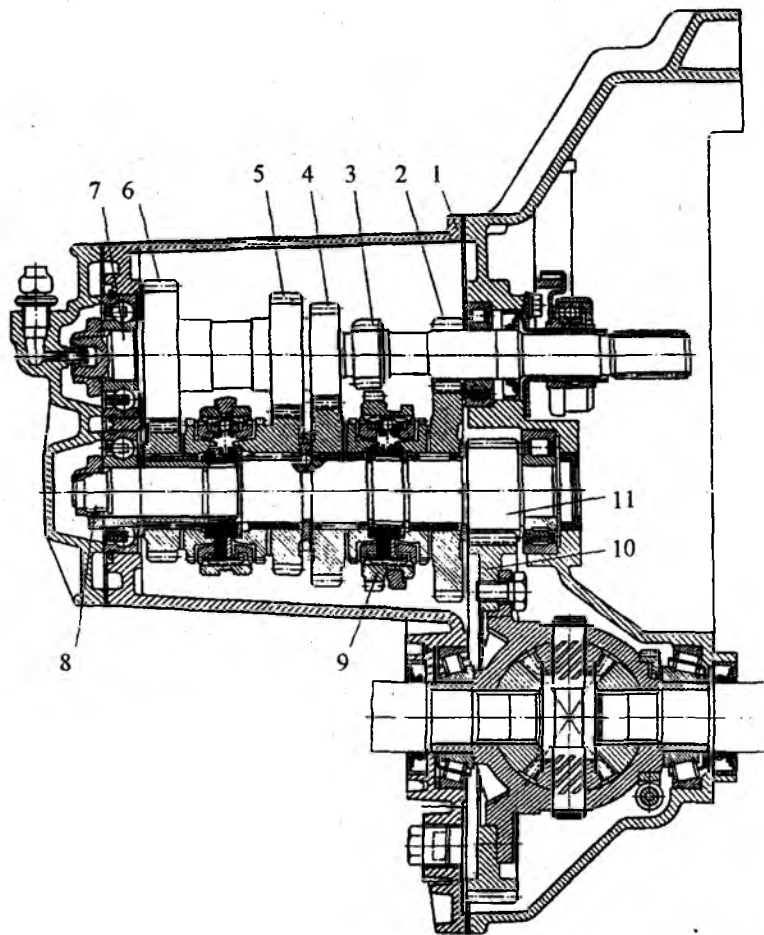
Klassik kompanovkali yengil avtomobillar, kichik va o‘rta klassdagi yuk avtomobillari va avtobuslarda uch valli uzatmalar qutisi o‘rnatiladi. Zamonaviy yengil avtomobillarda uzatmalar qutisining pog‘onalar soni beshtadan kam emas. Uch pog‘onali uzatmalar qutisiga

ega bo'lgan (GAZ-20, GAZ-21) avtomobillar hozirda ishlatilmaydi. Kichik yuk ko'taruvchanlikka ega bo'lgan yuk avtomobillarida (UAZ) to'rt pog'onali uzatmalar qutisi o'rnatilgan. O'rta yuk ko'taruvchanlikka ega bo'lgan yuk avtomobillarda (Isuzu, GAZ) besh yoki olti pog'onali uzatmalar qutisi o'rnatiladi.

Tortish va yonilg'i tejamkorlik xususiyatini yaxshilash maqsadida katta yuk ko'taruvchanlikka ega bo'lgan yuk avtomobillarida pog'onalar sonini oshirish uchun ko'p valli uzatmalar qutisi o'rnatiladi. Ko'p valli uzatmalar qutisining asosida to'rt, besh yoki olti pog'onali uch valli uzatmalar qutisi bilan bitta karterda yotuvchi uzatishlar sonini oshiruvchi reduktor (delitel) yoki uzatishlar sonini kamaytiruvchi (demultiplikator) va ayrim hollarda uzatmalar qutisi bilan bitta karterda delitel va demultiplikator joylashtiriladi. Ko'p valli uzatmalar qutisi qo'llanilganda pog'onalar soni 8 dan 24gacha bo'lishi mumkin. Tirkama va yarim tirkamalarni tortuvchi avtomobillarda ko'p pog'onali uzatmalar qutisi ishlatiladi.

Uzatmalar qutisining kup konstruksiyalarida pog'onalarni ulash haydovchi kuchi bilan amalga oshiriladi. Oxirgi vaqtdagi pog'onali uzatmalar qutisining konstruksiyalarida mikroprotsessorli texnikani qo'llanilishi natijasida pog'onalarni ulash avtomatlashtirilgan.

Ba'zi bir kichik klassdagi yengil avtomobillarda («Fiat Uno» va h.k) friksion tipdagi pog'onasiz uzatmalar (variatorlar) o'rnatilgan. 20-30 yillarda har xil variantlarda taklif etilgan impulsli pog'onasiz uzatmalar avtomobillarda kam qo'llanildi. Hamma turdagi pog'onasiz uzatmalardan keng qo'llanilayotgani bu gidrodinamik uzatma (gidrotransformatorlar) bilan avtomatik boshqariladigan pog'onali uzatmalar qutisi birga qo'llanilgan gidromexanik uzatma. Hozirda yengil avtomobillar ishlab chiqaradigan barcha chet el firmalari mijozlarning xohishiga ko'ra avtomobillarga qo'shimcha haq evaziga gidromexanik uzatmalar qutisini o'rnatishni taklif etmoqda. Gidromexanik uzatmalarning FIK va avtomobillarning yonilg'i tejamkorligi oshirish ustida olib borilayotgan tadqiqotlar shuni ko'satadiki, bu uzatmalar qutisi har xil vazifani bajaruvchi avtomobillarda keng qo'llanishiga asos bo'ladi. Yuqori sinfdagi yengil avtomobillarda, ba'zi avtobuslarda va maxsus avtomobillarda gidromexanik uzatmalar qutisi o'rnatilgan.



6.3-rasm. Oldi g'ildiraklari yetakchi bo'lgan yengil avtomobilning to'rt pog'onali uzatmalar qutisi konstruksiyasi:

1-karter; 2-birinchi pog'onaning yetakchi shesternyasi; 3- orqa pog'onaning yetakchi shesternyasi; 4- ikkinchi pog'onaning yetakchi shesternyasi; 5- uchinchi pog'onaning yetakchi shesternyasi; 6- to'rtinchi pog'onaning yetakchi shesternyasi; 7-yetaklovchi val; 8-yetaklanuvchi val; 9- sinxronizator muftasi; 10- silindrik tishli g'ildirak; 11-asosiy uzatmaning yetaklovchi silindrik shesternyasi.

VI.2. Uzatmalar qutisini loyihalash

Uzatmalar qutisini loyihalash uchun shu uzatmalar qutisi o'ratilishi mo'ljallanayotgan avtomobil turi, avtomobilning texnik xarakteristikasi (avtomobilning massasi, tezligi, dvigatelning maksimal burovchi momenti va b.), avtomobilning ekspluatatsiya sharoiti kabi ma'lumotlar ma'lum bo'lishi kerak. Shu ma'lumotlar asosida loyiha uchun texnik topshiriq ishlab chiqiladi. Texnik topshiriq tarkibidagi asosiy parametrlar 1-jadvalga kiritiladi.

1-jadval

	Parametrlar	O'lchov birligi
1	Avtomobilning turi	
2	Avtomobilning to'la massasi va uning o'qlarga taqsimlanishi	
3	Avtomobilning maksimal tezligi	
4	Dvigatelning maksimal burovchi momenti	
5	Dvigatel valining maksimal va minimal burchak tezligi	
6	Yetakchi g'ildirak radiusi	
7	Yo'lning ilashish koeffitsienti	
8	Yo'lning maksimal qiyalik burchagi	
9	Uzatmalar qutisining resursi	
10	Transmissiyaning FIK	

Uzatmalar qutisini loyiha hisobida ba'zi parametrlarni ma'lumotlar bazasidan yoki prototip avtomobildan olishga to'g'ri keladi. Uzatmalar qutisining loyiha hisobi uchun tanlab olinadigan asosiy parametrlar 2-jadvalga kiritiladi.

2-jadval

	Parametrlar	O'lchov birligi
1	Uzatmalar qutisining turi	
2	Uzatmalar qutisi yuritmasining turi	
3	Qo'shimcha qutining zaruriyati	
4	Shesternya va tishli g'ildiraklar turi	

5	Sinxronizatorlar turi va soni	
6	Podshipniklar turi va soni	
7	Uzatmalar qutisi asosiy detallarining materiallari (korpuz, vallar, shesternya va tishli g'ildiraklar, sinxronizator)	

Uzatmalar qutisining loyiha hisobi uchun zarur bo'lgan barcha parametrlar ma'lum bo'lgach, uzatmalar qutisidagi yuklanishlar va ular asosida uzatmalar qutisi asosiy detallarining kuchlanishlari (3-jadval) aniqlanadi hamda ruxsat etilgan kuchlanishlar bilan solishtiriladi.

- agar aniqlangan kuchlanishlar me'yorda bo'lsa, uzatmalar qutisining printsiptial sxemasi masshtabda chiziladi va xulosa qilinadi.

- agar aniqlangan kuchlanishlar me'yordan yuqori bo'lsa, ularning miqdoriga moslab detallarning o'lchamlari va materiallari qayta tanlanadi, uzatmalar qutisining printsiptial sxemasi masshtabda chiziladi va xulosa qilinadi.

3-jadval

	Parametrlar	O'lchov birligi
1	Uzatishlar sonining diapazoni	
2	O'qlararo masofa	
3	Vallarning o'lchamlari	
4	Shesternya va tishli g'ildiraklar o'lchamlari	
5	Uzatmalar qutisidagi yuklanishlar	
6	Uzatmalar qutisi asosiy detallarining kuchlanishi (vallar, shesternya va tishli g'ildiraklar, sinxronizatorlar)	
7	Podshipniklar resursi	
8	Uzatmalar qutisining printsiptial sxemasi	

I.3. Uzatmalar qutisidagi yuklanishlarni aniqlash

Uzatmalar qutisidagi tishli g'ildiraklar va vallarga ta'sir etuvchi kuchlarni aniqlash uchun uch valli uzatmalar qutisining hisob sxemasidan foydalanish mumkin. Oraliq val yuritmasidagi doimiy ulangan juftlik tishlariga quyidagi kuchlar ta'sir etadi:

aylana bo'ylab yo'nalgan: $P_{p,z} = M_{kmax} / r_{wp,z}$

o'q bo'ylab yo'nalgan (qiya tishli g'ildiraklar uchun): $P_{xp,z} = P_{p,z} \cdot t g \beta$

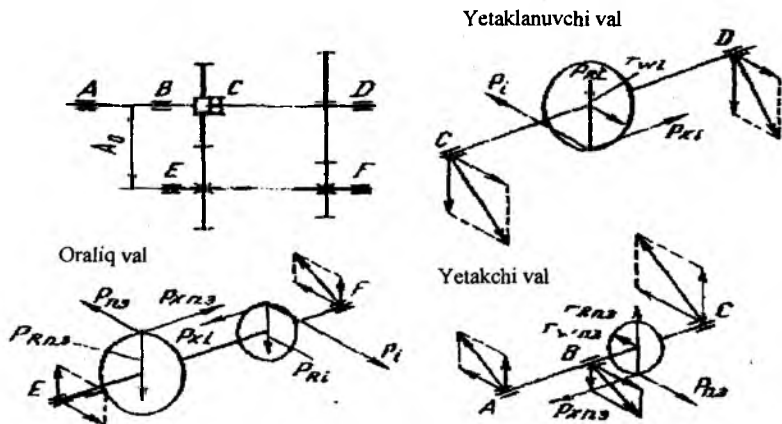
radius bo'ylab yo'nalgan: $R_{Rp.z} = P_{p.z} \cdot \operatorname{tg} \alpha_w / \cos \beta$;

normal: $P_{m.s} = \frac{P_i}{\cos \alpha_w \cdot \cos \beta}$

bu yerda: α_w – tish profilining burchagi;

β - tishning qiyalik burchagi;

$r_{w\pi.1}$ - yetakchi val shesternyasining radiusi.



6.4-rasm. Uch valli uzatmalar qutisiga ta'sir etuvchi kuchlar sxemasi

i -pog'ona qo'shilganda, shu pog'ona juftligining tishlariga quyidagi kuchlar ta'sir etadi:

aylana bo'ylab yo'nalgan: $P_i = M_{kmax} u_i / r_{wi}$;

o'q bo'ylab yo'nalgan: $P_{xi} = P_i \operatorname{tg} \beta$;

radius bo'ylab yo'nalgan: $R_{Ri} = P_i \operatorname{tg} \alpha_w / \cos \beta$;

normal: $R_{ni} = \frac{P_i}{\cos \alpha_w \cos \beta}$

bu yerda: u_i - qo'shilgan pog'onaning uzatishlar soni;

r_{wi} - yetaklanuvchi val tishli g'ildiragining radiusi.

Tishli g'ildiraklar. Tishli ilashishlarda quyidagi nisbatlar o'rinli:

to'g'ri tishli ilashish $m_n = d_w / z$,

qiya tishli ilashish $m_s = d_w \cos \beta / z$; $\cos \beta = m_n / m_s$,

bu yerda:

t_p - normal modul, mm;

m_s - tortsoviy modul, mm;

d_w - tishli g'ildirak diametri;

z - tishlar soni.

Tishli g'ildirakning eni uzatilayotgan burovchi momentga va vallarning o'qlari orasidagi masofaga bog'liq. Uni quyidagicha aniqlash mumkin:

$$b = (5...8) t_p.$$

Vallarning o'qlari orasidagi masofa quyidagicha aniqlanadi:

$$A_0 = t_p (z_1 + z_2) / (2 \cos \beta),$$

bu yerda:

$z_1 + z_2$ - ilashishda bo'lgan juftlik tishlari sonining yig'indisi

Bu masofa uzatilayotgan burovchi moment bilan quyidagicha bog'langan:

$$A_0 = \alpha \sqrt{M_{\text{KINMAX}}}$$

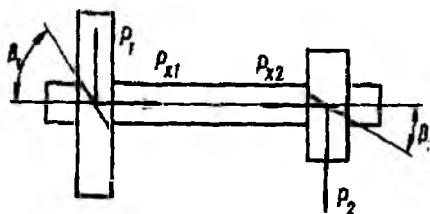
bu yerda: yengil avtomobillar uchun $\alpha = 14,5 - 16$ va yuk avtomobillari uchun $\alpha = 17,0 - 21,5$

Tish profilining burchagi odatda: $\alpha_w = 20^\circ$. Tishning normal moduli t_p GOSTdagi qiymatlar orqali topiladi; uning qiymatlari uzatilayotgan burovchi momentga bog'liq.

M_{KINMAX} , Nm	100–200	201–400	401–600	601–800	800–1000
t_p , mm	2,25–2,5	2,6–3,75	3,76–4,25	4,26–4,5	4,6–6

Uzatmalar qutisining barcha pog'onalarida tishli g'ildiraklarning normal moduli bir xil emas; past pog'onalarda normal modulning qiymatlari yuqoriroq bo'ladi. Tishning qiyalik burchagi yengil avtomobillarda $\beta = 25-40^\circ$ va yuk avtomobillarida $\beta = 20-25^\circ$.

Qiya tishli g'ildiraklar to'g'ri tishli g'ildiraklarga nisbatan mustahkam va shovqinsiz ishlaydi, lekin ularda o'q bo'ylab yo'nalgan kuchlar hosil bo'ladi. Ikki valli uzatmalar qutisida bu kuchlarni muvozanatlab bo'lmaydi va ular podshipniklarga ta'sir etadi. Uch valli uzatmalar qutisida o'q bo'ylab yo'nalgan kuchlar oraliq valda muvozanatlanishi mumkin. Oraliq valning tishli g'ildiraklariga ta'sir etayotgan kuchlar quyida ko'rsatilgan:



O'q bo'ylab yo'nalgan kuchlarning tenglik muvozanatidan:

$$P_{x1} = P_{x2}; \quad P_{x1} = P_1 \operatorname{tg} \beta_1; \quad P_{x2} = P_2 \operatorname{tg} \beta_2;$$

$$P_1 = M_{\text{max}} u_{p.z} / r_{w1}; \quad P_2 = M_{\text{max}} u_{p.z} / r_{w2},$$

bu yerda

$u_{p.z}$ – doimiy ilashishda bo'lgan juftlikning uzatishlar soni;
 r_{w1} va r_{w2} – oraliq valdagi tishli g'ildiraklarning radiuslari.

$$\text{Demak: } \operatorname{tg} \beta_1 / \operatorname{tg} \beta_2 = r_{w1} / r_{w2}$$

tishli g'ildiraklarning moduli bir xil bo'lsa:

$$\operatorname{tg} \beta_1 / \operatorname{tg} \beta_2 = z_1 / z_2$$

Tishli uzatmalar mustahkamlikka GOST 21354–87 bo'yicha hisoblanadi. Tish yuzasining qattiqligi 57–64 HRC_e, o'rtasining qattiqligi 30–46 HRC_e. Ruxsat etilgan egilishdagi kuchlanish [σ_{HP}]-700–800 MPa; ruxsat etilgan kontakt kuchlanish [σ_{HP}]= 1000–1200 MPa (katta qiymatlar past pog'onalarga tegishli).

Vallar. Uzatmalar qutisining vallari buraluvchi va egiluvchi yuklanishlarni qabul qiladi. Vallardagi yuklanishlarni aniqlash ketma-ketligi quyidagicha: uch valli uzatmalar qutisida -yetaklanuvchi val, oraliq val, yetaklovchi val; ikki valli uzatmalar qutisida ketma-ketlikning ahamiyati yo'q. Yuqoridagi sxemadan foydalanib, tishli g'ildiraklarga ta'sir etayotgan kuchlar aniqlanadi. So'ngra har bir pog'ona uchun tayanchlardagi reaksiyalar va buraluvchi hamda egiluvchi momentlar topiladi. Umumiy kuchlanish quyidagicha aniqlanadi:

$$\sigma_{\text{pnn}} = \sqrt{(M_n^2 + M_{wp}^2) / (0,1 d_{\text{n.o}}^3)}$$

bu yerda, $d_{\text{n.o}}$ - valning xavfli qirqidagi diametri.

Agar valda shlitli birikma bo'lsa val ichki diametr bo'yicha hisoblanadi.

Vallarning mustahkamligi ularning egilishi orqali aniqlanadi. R_{x1} i P_{R1} kuchlar val o'qlari joylashgan tekislikda valning f_b egilishini hosil qiladi, R_t kuch esa perpendikulyar tekislikda valning egilishini hosil

qiladi, R_r kuch esa perpendikulyar tekislikda valning egilishini hosil qiladi. Har bir tekislikdagi valning egilishi 0,05–0,1 mm orliqda bo'lishi kerak. To'la egilish:

$$f_n = \sqrt{f_n^2 + f_r^2}, \quad f_n \leq 0,2 \text{ mm.}$$

Vallar yuqori mustahkamlikka ega bo'lishi kerak, shuning uchun ulardagi yuklanish katta emas (200–400 MPa). Vallarning shlitsalari ezilishga hisoblanadi $[\tau_{sm}] = 200 \text{ MPa}$.

Podshipniklarning resursi. Podshipniklarning ekspluatatsion xususiyatlarini baholovchi mezon bo'lib ularning resursi hisoblanadi. Podshipniklarning resursini aniqlash uchun quyidagi ma'lumotlar berilgan bo'lishi kerak: har bir pog'onada podshipnikga ta'sir etuvchi radial va o'q bo'ylab yo'nalgan kuchlar; uzatmalar qutisining kapital ta'mirlashgacha bo'lgan resursi (avtomobilning bosib o'tgan masofasida yoki soatlarda); avtomobilning o'rtacha tezligi; bosib o'tilgan masofaning pog'onalarga taqsimlanishi.

Podshipniklarning resursini aniqlash uchun podshipnikga ta'sir etuvchi radial va o'q bo'ylab yo'nalgan kuchlarni aniqlayotganda dvigatelning maksimal burovchi momenti M_{max} o'rniga uning hisobiy qiymati aM_{max} (bu yerda a - burovchi momentdan foydalanish koeffitsienti) qo'yiladi. Bu koeffitsient dvigatel quvvatining avtomobil og'irligi nisbatiga bog'liq bo'lib quyidagi empirik formula orqali topiladi: $a = 0,96 - 0,136 \cdot 10^{-2} + 0,41 \cdot 10^{-6} N_{ya}^2$,

bu yerda: N_{ud} - solishtirma quvvat, Vt/N.

Quyida uzatmalar qutisining kapital ta'mirlashgacha bo'lgan resursi (ming km da) berilgan.

Yengil avtomobillar			Yuk avtomobillari va avtobuslar
o'ta kichik sinf	kichik sinf	o'rta sinf	
100–125	125–150	200–250	250–500

Bosib o'tilgan masofaning pog'onalarga taxminan taqsimlanishi (%da)

Pog'onalar	I	II	III	IV	V	VI	VII	VIII	IX	X	3X
Yengil avtomobillar	1	4	20	75							0,3
	1	3	6	15	75						0,3
Yuk avtomobillari	1	3	14	82							0,5
	0,6	1,8	7,6	20	79						0,5
	0,5	1,5	5	10	23	60					0,5

	0,4	0,8	1,2	2,6	6	14	25	50			0,5
	0,3	0,5	1	1,8	4,4	8	12	18	54		0,5
agar bo'lgich bo'lsa	0,2	0,4	0,8	1,2	2,4	5	8	12	20	50	0,5
Avtomobil-samosvallar	4	11	18	26	41						2,5
	3	6	11	16	23	41					2,5

Podshipnikning resursi GOST 18865-82 bo'yicha aniqlanadi (mln aylanishda)

$$L_{10} = (C/P)^r,$$

bu yerda

S - podshipnikning dinamik yuk ko'tarish qobiliyati (katalogdan olinadi);

R - ekvivalent dinamik yuklanish;

r - daraja ko'rsatkichi (sharikli podshipnik uchun- $r = 3$, rolikli uchun - $r = 3,33$).

Podshipnikga ta'sir etuvchi ekvivalent dinamik yuklanish har bir pog'ona uchun aniqlanadi:

Radial podshipnik uchun $P_r = (XV F_r + Y F_d) K_b K_t$;

radial-tayanch podshipnik uchun $P_a = (X F_r + Y F_d) K_b K_t$;

bu yerda

F_r, F_d - radial va o'q bo'ylab yo'nalgan yuklanishlar;

X, Y - radial va o'q bo'ylab yo'nalgan yuklanishlar koeffitsientlari (katalog bo'yicha);

V - aylanish koeffitsienti (ichki halqa aylansa $V=1$, tashqi halqa aylansa $V=1,2$);

K_b - xavfsizlik koeffitsienti (uzatmalar qutisi uchun $K_b = 1$);

K_t - temperatura koeffitsienti (150°C da $K_t = 1,10$).

Podshipnikga ta'sir etuvchi ekvivalent dinamik yuklanishi aniqlash uchun podshipnikning har bir pog'onadagi ishlash ulushi (har bir pog'onadagi yuklanish va aylanishlar sonini hisobga olib) aniqlanadi. Barcha pog'onalarni qo'shib ekvivalent dinamik yuklanish quyidagi formula orqali aniqlanadi:

$$P = \sqrt{\frac{P_1^p L_1 + P_2^p L_2 + P_3^p L_3 + \dots + P_n^p L_n}{L}} = \sqrt{\frac{\sum_{i=1}^n P_i^p L_i}{L}}$$

bu yerda:

$P_I, P_{II}, P_{III}, \dots, P_n$ - har bir pog'onadagi podshipnik resursiga ($L_I, L_{II}, L_{III}, \dots, L_n$) mos keluvchi ekvivalent yuklanish

$$L = \sum_{i=1}^n L_i, \quad L_i = S_i / (2\pi r_i u_{TPi} \cdot 10^6),$$

(S_i - har bir pog'onadagi avtomobil bosib o'tgan masofa; u_{TPi} - podshipnik joylashgan valdan avtomobilning yetakchi g'ildiragi valigacha bo'lgan uzatishlar soni).

Podshipnikning dinamik yuk ko'tarish qobiliyati:

$$C = P^{\sqrt[3]{L}}.$$

Nazorat savollari

1. Uzatmalar qutisiga qanday talablar qo'yiladi?
2. Uzatmalar qutisi qaysi ko'rsatkichlari bo'yicha tasniflanadi?
3. Uzatmalar qutisining qo'llanilishi
4. Uzatmalar qutisini loyihalashda qaysi parametrlar berilgan bo'lishi kerak?
5. Uzatmalar qutisini loyihalashda qaysi parametrlar tanlab olinadi?
6. Uzatmalar qutisini loyihalashda qaysi parametrlar hisoblab topiladi?
7. Uzatmalar qutisida aylana bo'ylab yo'nalgan qanday aniqlanadi?
8. Uzatmalar qutisida o'q bo'ylab yo'nalgan qanday aniqlanadi?
9. Uzatmalar qutisida radius bo'ylab yo'nalgan qanday aniqlanadi?
10. Uzatmalar qutisida o'qlar orasidagi masofa qanday aniqlanadi?
11. O'q bo'ylab yo'nalgan kuchlarning tenglik muvozanati nima?
12. Podshipniklarning resursi qanday aniqlanadi?

VII. KARDANLI UZATMA

VII.1. Kardanli uzatmaning vazifasi, talablar, tasnifi, qo'llanilishi

Ichki yonuv dvigateli, ilashish muftasi va uzatmalar qutisi bir butun kuch blogini tashkil etib, bu blok avtomobil kuzoviga (ramaga) mahkamlangan bo'ladi. yetakchi ko'prikk esa kuzovga (ramaga) osma orqali elastik bog'langan. Dvigatelning burovchi momentini uzatmalar qutisidan yetakchi ko'prikk (asosiy uzatmaga) o'zgaruvchan burchak ostida uzatish zarurati paydo bo'ladi. Bu vazifani kardanli uzatma bajaradi.

Kardanli uzatma vallari bir to'g'ri chiziqda yotmagan yoki burchak ostida bo'lgan, shuningdek, o'zaro joylashuvi o'zgaruvchan mexanizmlar orasida kuch va kinematik bog'lanish uchun xizmat qiladi.

Kardanli uzatma o'z vazifasini samarali va ishonchli bajarishi uchun unga quyidagi talablar qo'yiladi:

- burovchi momentni uzatayotganda transmissiyada qo'shimcha yuklanishlar hosil bo'lmasligi kerak (egiluvchi, buraluvchi, o'q bo'ylab yo'nalgan, titroq)

- o'qlar orasidagi burchakdan qat'i nazar yetakchi va yetaklanuvchi vallarning o'qlari iloji boricha bir xil burchak tezlik bilan aylanishi kerak.

- FIK yuqori bo'lishi kerak.

- shovqinsiz ishlashi kerak.

- umumiy talablar.

Kardanli uzatma quyidagi ko'rsatkichlari bo'yicha tasniflanadi:

1) *kardanli uzatmaning konstruksiyasi bo'yicha:*

- ochiq, yopiq;

2) *kardan sharnirlarining kinematikasi bo'yicha:*

- asinxron, ya'ni burchak tezliklari teng bo'lmagan (oddiy, universal)

- sinxron, ya'ni burchak tezliklari teng bo'lgan (sharikli, kula-chokli, shipli, qo'shaloq)

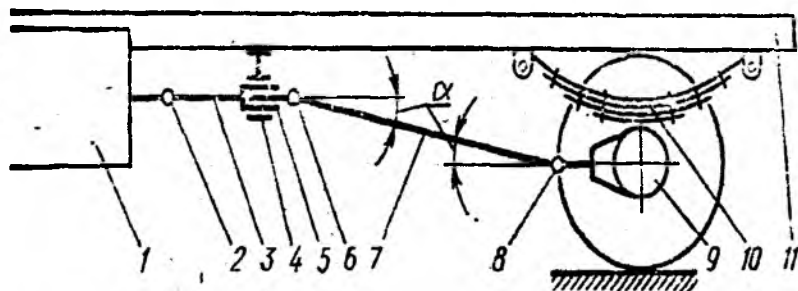
3) *kardan sharnirlarining konstruksiyasi bo'yicha:*

- to'la kardan (uzatish burchagi 40° gacha)

- yarim kardan (qattiq 2° gacha, elastik 8–12 $^{\circ}$ gacha)

Kardanli uzatma quyidagi asosiy qismlardan tashkil topgan:

- kardan sharnirlari (vazifasi – burovchi momentni burchak ostida uzatish);
- kardan vali;
- sharnirli birikma (vazifasi – burovchi moment uzatilayotgan agregatlar orasidagi masofaning o‘zgarishini ta’minlash);
- oraliq tayanch (vazifasi – kardan vallari soni 1 dan ortiq bo‘lganda kardan valiga tayanch bo‘lish).



7.1-rasm. Kardanli uzatma qismlarining joylashuv sxemasi:
 1-uzatmalar qutisi; 2, 6, va 8-kardanli sharnirlar; 3-orliq kardan vali;
 4-orliq tayanch; 5-shlitsali birikma; 7-asosiy kardan vali; 9-asosiy
 uzatma; 10-ressora; 11-rama.

Orqa ko‘prikdagi reaktiv moment truba orqali uzatiladigan yengil va yuk avtomobillarda kardanli uzatma truba ichida joylashtiriladi. Ba’zida bu truba itaruvchi kuchi uzatish uchun ham xizmat qiladi. Bu turdagi konstruktsiyalarda kuzov va orqa ko‘prik bir-biriga nisbatan siljiganda kardanli valning uzunligi o‘zgarmagani uchun shlitsali birikma o‘rnatilmaydi va faqat bitta kardanli sharnir o‘rnatilsa yetarli bo‘ladi. Kardanli valning notekis aylanishlari valning elastikligi hisobiga qisman so‘ndiradi.

Shunday yengil avtomobillarning konstruktsiyalari borki ularda, uzatmalar qutisidan asosiy uzatmaga harakat torsionli val orqali uzatiladi va kardanli sharnirlar o‘rnatilmaydi. Bunday konstruktsiyalar (Volvo 600) avtomobilida asosiy uzatma kuzovga mahkamlanganda qo‘llaniladi.

Ochiq kardanli uzatmalar. Reaktiv moment resoralar yoki reaktiv tortqilar orqali uzatiladigan avtomobillarda, kardanli uzatma

kamida ikkita kardanli sharnirga va harakat davrida kardanli sharnirlar orasidagi masofa o'zgarganligi sababli kompensatsiyalovchi birikmaga (shlitsali birikma) ega bo'lishi kerak.

Uzun bazali avtomobillarda kardanli uzatma ikkita valdan iborat: oraliq va asosiy (oldingi va ketingi). Bu shuning uchun zarurki agar bitta uzun val o'rnatilsa xavfli ko'ndalang tebranishlarga olib kelishi mumkin, natijada kardanli valning kritik aylanishlar soni ekspluatatsiya jarayonidagi aylanishlar soniga tenglashib qoladi. Kalta valning kritik aylanishlar chastotasi kattaroq bo'ladi. Oraliq val oraliq tayanchga o'rnatiladi. Agar oraliq val uzatmalar qutisining yetaklanuvchi vali bilan asosiy kardan valini bog'lasa, oraliq tayanch birmuncha elastiklikka ega bo'lishi kerak, chunki avtomobilning kuch agregati (dvigatel, ilashish muftasi, uzatmalar qutisi) elastik rezina yostiqchalarda o'rnatilganligi uchun vertikal va gorizontaal yo'nalishda erkinlikka (siljishga) ega. Shu sababli oraliq tayanch podshipnigi korpusi rezina halqali kronshteynda o'rnatilgan bo'lib, kronshteyn esa ramaga mahkamlanadi. Ba'zi avtomobillarda oraliq tayanch podshipnigi korpusga mahkam o'rnatilgan bo'ladi, ammo ramaga mahkamlangan kronshteynga o'rnatilgan sapfada korpus o'zi tebranishi mumkin.

Uch o'qli avtomobillarda orqa va oraliq ko'priklarni orasidagi alohida kardanli uzatma oraliq ko'prikkalarga bitta oraliq tayanch o'rnatiladi.

Burchak tezliklari teng bo'lmagan (assinxron) kardan sharnirlari yetaklanuvchi valning o'rnatilish burchagi 20° dan katta bo'lmagan kardanli vallarda qo'llaniladi. Universal kardan sharnirlari oddiy kardan sharnirlaridan konstruksiyasi bilan farq qiladi. Bularda valning o'q bo'ylab siljishi shlitsali birikmada emas, kardanli sharnir mexanizmida amalga oshiriladi.

Burchak tezliklari teng bo'lgan (sinxron) kardan sharnirlari avtomobillardagi ham yetakchi ham boshqariluvchi bo'lgan g'ildiraklarning yuritmalarida ishlatiladi. Bu turdagi kardan sharnirlari konstruksiyasiga qarab 45° gacha bo'lgan burchak ostida harakat uzata oladi. Ba'zi turdagi sinxron kardan sharnirlari kompensatsiyalovchi qurilma bilan birga tayyorlanadi, ya'ni universal kardan sharnirlari hisoblanadi. Elastik kardan sharnirlari asosan yengil avtomobillarning kardanli uzatmalarida o'rnatiladi va konstruksiyasiga bog'liq ravishda 8° – 10° burchak ostida harakat uzata oladi.

VII.2. Kardanli uzatmani loyihalash

Kardanli uzatmani loyihalash uchun shu kardanli uzatma o'rnatilishi mo'ljallanayotgan avtomobil turi, avtomobilning texnik xarakteristikasi (avtomobilning massasi, tezligi, dvigatelning maksimal burovchi momenti va b.), avtomobilning ekspluatatsiya sharoiti kabi ma'lumotlar ma'lum bo'lishi kerak. Shu ma'lumotlar asosida loyiha uchun texnik topshiriq ishlab chiqiladi. Texnik topshiriq tarkibidagi asosiy parametrlar 1-jadvalga kiritiladi.

1-jadval

	Parametrlar	O'lchov birligi
1	Avtomobilning turi	
2	Avtomobilning to'la massasi	
3	To'la massaning o'qlarga taqsimlanishi	
4	Avtomobilning maksimal tezligi	
5	Dvigatelning maksimal burovchi momenti	
6	Dvigatelning maksimal aylanishlar soni	
7	Avtomobilning kompanovka sxemasi	
8	Avtomobilning bazasi	
9	Avtomobilning g'ildirak formulasi	
10	Uzatmalar qutisining yuqori va pastki uzatishlar soni	

Kardanli uzatmani loyiha hisobida ba'zi parametrlarni ma'lumotlar bazasidan yoki prototip avtomobildan olishga to'g'ri keladi. Kardanli uzatmaning loyiha hisobi uchun tanlab olinadigan parametrlar 2-jadvalga kiritiladi.

2-jadval

No	Parametrlar	O'lchov birligi
1	Kardanli uzatmaning turi (vallar soni)	
2	Kardan valining o'lchamlari	
3	Kardan sharnirlari turi va soni	
4	Kardan vali bilan vilkani ulash usuli	
5	Vallar o'qlari orasidagi burchak diapazoni	
6	Kardanli uzatma asosiy detallarining materiallari (kardan vali, krestovina, vilka, shliitsa, flanets, tayanch)	

Kardanli uzatmaning loyiha hisobi uchun zarur bo'lgan barcha parametrlar ma'lum bo'lgach, kardanli uzatmadagi yuklanishlar va ular asosida kardanli uzatma asosiy detallarining kuchlanishlari (3-jadval) aniqlanadi hamda ruxsat etilgan kuchlanishlar bilan solishtiriladi.

- agar aniqlangan kuchlanishlar me'yorda bo'lsa, kardanli uzatmaning printsiptial sxemasi masshtabda chiziladi va xulosa qilinadi.

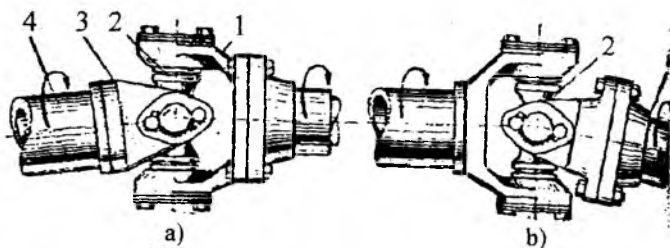
- agar aniqlangan kuchlanishlar me'yordan yuqori bo'lsa, ularning miqdoriga moslab detallarning o'lchamlari va materiallari qayta tanlanadi, kardanli uzatmaning printsiptial sxemasi masshtabda chiziladi va xulosa qilinadi.

3-jadval

№	Parametrlar	O'lov birligi
1	Kardan valining kritik aylanishlar chastotasi	
2	Kardanli uzatmadagi yuklanishlar	
3	Kardanli uzatma asosiy detallarining kuchlanishi (kardan vali, krestovina, vilka, shlitsa, flanets, tayanch)	

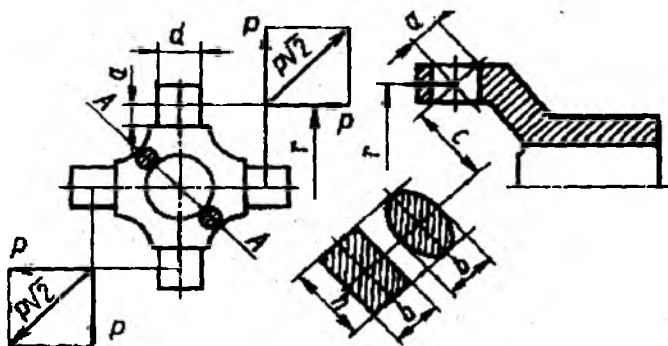
VII.3. Kardanli uzatmadagi yuklanishlarni aniqlash

Burchak tezliklari teng bo'lmagan (sinxron) kardan sharniri



7.2-rasm. Burchak tezliklari teng bo'lmagan kardan sharniri:
 a – dastlabki holat; b – 90° ga burilgandagi holat. 1 – yetaklanuvchi val vilkasi; 2 – krestovina; 3 – yetaklovchi val vilkasi; 4 – yetaklovchi val;

Bu sharnirlarda krestovina va vilkadagi yuklanishlar aniqlanadi. Krestovinning shiplarida egilishdagi va ezilishdagi kuchlanishlar, krestovinning o'zida esa sinishdagi kuchlanishlar hosil bo'ladi. Vilkada egilishdagi va buralishdagi kuchlanishlar hosil bo'ladi. Kardan vali bir marta to'liq aylanganda kardan sharniri uzatayotgan burovchi moment o'zgaruvchan bo'lgani uchun sharnir detallariga ta'sir etayotgan kuchlar ham o'zgaruvchan bo'ladi. Yuklanishlarni hisoblash uchun kardan sharniri maksimal dinamik moment ni $M_{\text{dmax}} u'_{\text{TPmax}}$ uzatayapti deb hisoblaymiz (u'_{TPmax} - kardanli uzatmagacha bo'lgan transmissiyaning uzatishlar soni).



7.3-rasm. Kardan sharnirini hisoblash sxemasi

Krestovina shiplarning egilishdagi kuchlanishi:

$$\sigma_n = \frac{M_{\text{dmax}} u'_{\text{TPmax}} a}{2r \cdot 0,1d^3} \quad [\sigma_n] = 300 \text{ MPa}$$

Krestovina shiplarning egilishdagi kuchlanishi

$$\tau = \frac{2M_{\text{dmax}} u'_{\text{TPmax}}}{\pi d^2 r} \quad [\tau] = 60 \dots 80 \text{ MPa}$$

Krestovinning A-A qirgimda sinishdagi F yuza bo'yicha kuchlanishi:

$$\sigma_p = \frac{M_{\text{dmax}} u'_{\text{TPmax}} \sqrt{2}}{2rF} \quad [\sigma_p] = 100 \dots 150 \text{ MPa}$$

Vilkaning egilishdagi kuchlanishi:

$$\sigma_n = \frac{M_{\text{dmax}} u'_{\text{TPmax}} c}{2rW_K} \quad [\sigma_n] = 60 \dots 80 \text{ MPa}$$

bu yerda: $W_i = bh^2/6$ - to'g'ri burchakli shakldagi qirgim uchun;

$W_i = bh^2/10$ – elliptik shakldagi qirqim uchun.

Vilkaning buralishdagi kuchlanishi:

$$\tau = M_2 \alpha / (2rW_{kr}); [\tau] = 120 \dots 150 \text{ MPa.}$$

bu yerda: $W_{kr} = ahb$ – to‘g‘ri burchakli shakldagi qirqim uchun;

$W_{kr} = bh^2/5$ – elliptik shakldagi qirqim uchun.

α koeffitsienti h/b nisbatga bog‘liq:

h/b	1,0	1,5	2,0	2,5	3,0
α	0,208	0,231	0,246	0,258	0,267

Ignali podshipniklardagi ruxsat etilgan yuklanish:

$$P_{\text{max}} \leq 7900 \frac{z_n l_n d_n}{\sqrt{(n_e/u'_{TP\text{max}}) \epsilon GY}}$$

bu yerda: z_n - chislo podshipnikdagi ignalar soni;

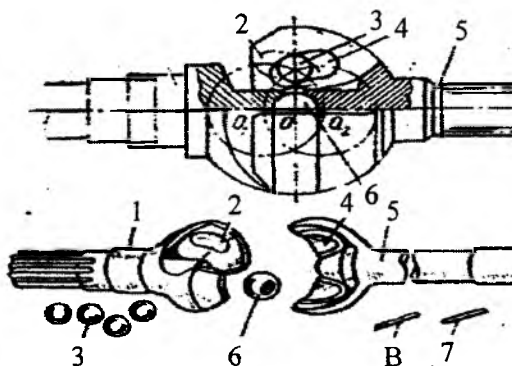
l_n - ignaning uzunligi;

d_n - ignaning diametri;

$p_e - M_{\text{rmax}}$ dagi chastota tirsakli valning aylanishlar soni.

Vilkaning materiali: po‘lat 35, 40, 45; krestovinning materiali po‘lat 18XGT, 20X.

Sharikli (asinxron) kardan sharniri



7.4-rasm. Burchak tezliklari teng bo‘lgan kardan sharniri:

1 – yetaklovchi val; 2 - yetaklovchi val mushtchasidagi ariqcha;

3 – sharik; 4 - yetaklanuvchi val mushtchasidagi ariqcha;

5 - yetaklanuvchi val; 6 – markaziy sharik.

To'rt sharikli sharnirlarda burovchi moment ikkita sharik orqali uzatiladi. Shariklarning ariqcha yuzalariga ta'sir kuchi quyidagicha aniqlanadi:

$$P = M_{kmax} u'_{TPmax} / (2R') \quad [\sigma_n] = 5100 \sqrt{P/d^2}$$

bu yerda: d – sharik diametri;

R' – R kuch qo'yilgan yelka uzunligi, $R' = R \cos(\varphi + 0,5\gamma)$; $\varphi = \arcsin(a/R)$.

Olti sharikli sharnirlarda:

$$P = M_{kmax} u'_{TPmax} / (6R \cos \gamma)$$

Sharikka ta'sir etuvchi normal kuch:

$$R_p = R / \cos \lambda,$$

bu yerda: λ – sharik va ariqchanning tutashuv burchagi ($\lambda = 40 \dots 45^\circ$).

$d = R/1,7$ diametrli (sm da) sharikka ta'sir etuvchi yuklanish $46d^2$ kN dan oshmasligi kerak. Shariklarning materiali SHX15.

Kardan vali. Ish jarayonida kardan vali egiluvchi, buraluvchi va o'q bo'ylab yo'nalgan yuklanishlar ta'sirida ishlaydi.

Egiluvchi yuklanishlar asosan kardan valining muvozanatlashmaganligi tufayli va qisman krestovina shiplariga ta'sir etuvchi kuchlar ta'sirida paydo bo'ladi. Eksploatatsiya sharoitida shlitsali birikmaning yoki kardan sharniri podshipniklarining yeyilishi sababli ham hosil bo'lishi mumkin. Kardan valining muvozanatlashmaganligi titroq va shovqin paydo qiladi. Shuni ham hisobga olish kerakki, muvozanatlashgan kardan vali o'z og'irligi ta'sirida egilishi mumkin, natijada kardan valining aylanishi ma'lum bir qiymatga yetganda (kritik aylanishlar soni) kardan vali o'z muvozanatini yo'qotadi va uning egilishi oshib borib, sinishi mumkin.

Muvozanatlashmagan kardan vali aylanganda markazdan qochma kuch hosil bo'ladi:

$$P_{ts} = m_v(e + f)\omega^2,$$

bu yerda: e - tinch holatdagi kardan vali o'qining aylanish o'qidan siljish masofasi;

ω - kardan valining burchak tezligi;

f - kardan valining egilishi;

m_v - kardan valining massasi.

Markazdan qochma kuch kardan valining elastikligi bilan muvozanatlashadi.

$$P_u = s_i f$$

bu yerda: S_i - egilishdagi mustahkamlik.

Shuning uchun:

$$m_v(e+f)\omega^2 = s_i f \quad \text{yoki} \quad f = \frac{m \cdot e \cdot \omega^2}{C_u - m\omega^2}$$

$C_u - m\omega^2 = 0$ yoki $C_u = m\omega^2$ bo'lganda $f = \infty$

Shuning uchun $\omega_{kp} = \sqrt{\frac{C_u}{m}}$; yoki $n_{kp} = \frac{30 \cdot \omega_{kp}}{\pi} = \frac{30}{\pi} \sqrt{\frac{C_u}{m}}$

bu yerda: $C_u = \frac{g_v \cdot l_v}{f}$

g_v - kardan valining solishtirma og'irligi;

l_v - kardan valining uzunligi.

Kardan valining egilishi uning yuklanish sxemasiga qarab aniqlanadi:

$$f = \frac{5g \cdot L^4}{384E \cdot J_u}$$

bu yerda: E – birinchi darajali elastiklik moduli ($E = 2 \cdot 10^5$ MPa);

J_u - val ko'ndalang yuzasining inertsia momenti

trubali val uchun: $J_u = \frac{\pi(d_H^4 - d_B^4)}{64}$

to'liq val uchun: $J_u = \frac{\pi \cdot d_H^4}{64} \text{ sm}^4$

d_n i d_v – kardan valining ichki va tashqi diametrlari;

Kardan valining massasi quyidagicha aniqlanadi:

$$m_e = \frac{30}{\pi} = \frac{\pi(d_H^4 - d_B^4)}{4} \cdot l_v \cdot \gamma$$

bu yerda: γ – kardan vali materialining zichligi.

S_i va t_v larning qiymatini o'rniga qo'yib, kardan valining kritik aylanishlar chastotasini aniqlaymiz:

truba val uchun: $\eta_{kp} = \frac{30}{\eta} \sqrt{\frac{\frac{384 \cdot E \cdot J_u}{5 \cdot l_v^3}}{\frac{\pi(d_H^4 - d_B^4)}{4} \cdot l_v \cdot \lambda}} = 12 \cdot 10^6 \frac{\sqrt{d_n^2 - d_B^2}}{l_v^2}$;

to'liq val uchun: $\eta_{kp} = 12 \cdot 10^6 \frac{d_H}{l_v^2}$;

Kardan valining kritik aylanishlar soni dvigatelning maksimal aylanishlar sonidan 1,5–2 marotaba ko'p bo'lishi kerak.

Buraluvchi yuklanishlar. Kardan valining buralishi uzatilayotgan burovchi momentga bog'liq. Shuningdek, transmissiyada hosil bo'luvchi aylanma tebranishlar kardan valining qo'shimcha buralishiga sabab bo'lishi mumkin. Agar kardan valining rezonansi sodir bo'lsa, val sinishi mumkin. Rezonansning oldini olish uchun transmissiyadagi aylanma tebranishlar ilashish mexanizmida so'ndiriladi.

Trubali kardan vali kam uglerodli po'latlardan tayyorlanadi (po'lat 15, po'lat 20), devorining qalinligi 3,5 mm dan oshmaydi (yengil avtomobillar uchun - 2 mm; yuk avtomobillari uchun - 3,5 mm atrofida).

Trubali kardan valining buralishdagi kuchlanishi:

$$\tau_{кр} = \frac{M_{кmax} \cdot l'_{TPmax} \cdot d_H^2}{0,2(d_H^4 - d_B^4)} \quad [\tau_{кр}] = 100 \dots 120 \text{ MPa.}$$

Trubali kardan valining uchiga qotirilgan shlitsa legirlangan yoki uglerodli konstrukcion po'latlar 30, 35X yoki 40dan tayyorlanadi.

To'liq kardan vali asosan yetakchi g'ildiraklarning yuritmasida ishlatiladi va legirlangan po'latlardan tayyorlanadi.

To'liq kardan valining buralishdagi kuchlanishi:

$$\tau_{кр} = \frac{M_{кmax} \cdot l'_{TPmax}}{0,2d_H^2} \quad [\tau_{кр}] = 300 \dots 400 \text{ MPa.}$$

Burovchi momentni uzatayotganda kardan vali ma'lum burchakka buraladi:

$$\varphi = \frac{M_{кmax} \cdot l'_{TPmax} \cdot l_B}{J_0 G} \cdot \frac{180}{\pi}$$

bu yerda: G – buralishdagi elastiklik moduli ($G = 850 \text{ GPa}$);

J_u - val ko'ndalang yuzasining inertiya momenti

trubali val uchun: $J_u = \frac{\pi(d_H^4 - d_B^4)}{64}$

to'liq val uchun: $J_u = \frac{\pi \cdot d_H^4}{64} \text{ sm}^4$

Kardan valining ruxsat etilgan buralishi 1m ga 7–8° .

Buraluvchi yuklanishlar kardan valining shlitsasida eziluvchi va qirg'iluvchi kuchlanishlar hosil qiladi. Shlitsalarning o'rtacha diametri bo'yicha eziluvchi kuchlanish quyidagicha aniqlanadi:

$$\sigma_{\text{max}} = \frac{8M_{\text{max}} u'_{\text{TPmax}}}{(d_{\text{вн}}^2 - d_{\text{сн}}^2) l_{\text{ш}} n_{\text{ш}}} \quad [\sigma_{\text{сст}}] = 15 \dots 20 \text{ MPa.}$$

bu yerda: $d_{\text{вн}}$, $d_{\text{сн}}$ – shlitsaning tashqi va ichki diametrlari;
 p_{sh} – shlitsalar soni;
 $l_{\text{ш}}$ – shlitsaning uzunligi.

Shlitsalarning ichki diametri bo'yicha qirqiluvchi kuchlanish quyidagicha aniqlanadi:

$$\tau_{\text{xp}} = \frac{4M_{\text{max}} u'_{\text{TPmax}}}{d_{\text{сн}} l_{\text{ш}} b_{\text{ш}} n_{\text{ш}}} \quad [\tau_{\text{cp}}] = 25 \dots 30 \text{ MPa.}$$

bu yerda: $b_{\text{ш}}$ – shlitsaning eni.

O'q bo'ylab yo'nalgan yuklanishlar. Avtomobil kuzovi osmada tebranganda uzatmalar qutisi bilan asosiy uzatma orasidagi masofa o'zgaradi, shu o'zgarishga imkon beruvchi shlitsali birikmada esa o'q bo'ylab yo'nalgan yuklanishlar hosil bo'ladi. Tadqiqotlar shuni ko'rsatadiki ishqalanuvchi yuzalardagi moy tezda siqib chiqariladi va shlitsali birikmaning ishlashi quruq ishqalanish chegarasida bo'ladi. Bu holda ishqalanish koeffitsienti $\mu = 0,2$, ba'zi hollarda $\mu = 0,4$ bo'lishi mumkin. O'q bo'ylab yo'nalgan yuklanishlar (yuk avtomobillarida 20–30 kN) kardan sharnirlarida, kardanli uzatmaning oraliq tayanchida, shuningdek uzatmalar qutisi va asosiy uzatmaning podshipniklarida qo'shimcha yuklanishlar hosil qiladi. Shlitsali birikmadagi quruq ishqalanish shlitsalarning tez yeyilishiga sabab bo'ladi, natijada kardanli uzatma balansirovkasining buzilishiga olib keladi.

O'q bo'ylab yo'nalgan yuklanishlar kardanli uzatmaning ishlash muddati boshqa asosiy agregatlarning ishlash muddatidan 2–3 marta kichik bo'lishiga sabab bo'ladi. O'q bo'ylab yo'nalgan kuch quyidagicha aniqlanadi:

$$P_x = \frac{4M_{\text{max}} u'_{\text{TPmax}} \mu}{(d_{\text{вн}} + d_{\text{сн}})}$$

Nazorat savollari

1. Kardanli uzatmaga qanday talablar qo'yiladi?
2. Kardanli uzatma qaysi ko'rsatkichlari bo'yicha tasniflanadi?
3. Kardanli uzatmaning qo'llanilishi
4. Kardanli uzatmani loyihalashda qaysi parametrlar berilgan bo'lishi kerak?

5. Kardanli uzatmani loyihalashda qaysi parametrlar tanlab olinadi?

6. Kardanli uzatmani loyihalashda qaysi parametrlar hisoblab topiladi?

7. Sinxron kardan sharnirida qanaqa kuchlanishlar hosil bo'ladi?

8. Asinxron kardan sharnirida qanaqa kuchlanishlar hosil bo'ladi?

9. Kardan valinining eguvchi kuchi qanday aniqlanadi?

10. Kardan valini burovchi kuchi qanday aniqlanadi?

11. Kardan valida o'q bo'ylab yo'nalgan kuch qanday aniqlanadi?

12. Kardan valining buralish burchagi qanday aniqlanadi?

13. Kardan valining kritik aylanishlar chastotasi qanday aniqlanadi?

VIII. ASOSIY UZATMA

VIII.1. Asosiy uzatmaning vazifasi, talablar, tasnifi, qo'llanilishi

Ichki yonuv dvigatelining burovchi momentini yetarli darajada oshirish vazifasini faqat uzatmalar qutisi bajarsa, uning o'lchamlari va massasi oshib ketadi. Uzatmalar qutisini ixcham qilish uchun uning vazifasining bir qismini boshqa agregatga yuklash zarurati paydo bo'ladi. Bu vazifani asosiy uzatma bajaradi.

Asosiy uzatma burovchi momentli muntazam oshirib berish va ba'zi avtomobillarda uning yo'nalishini 90^0 ga o'zgartirib berish uchun xizmat qiladi. Asosiy uzatmaning uzatishlar soni avtomobilning optimal tortish-tezlik va yonilg'i tejamkorlik xususiyatini ta'minlab berishi kerak.

Asosiy uzatma o'z vazifasini samarali va ishonchli bajarishi uchun unga quyidagi talablar qo'yiladi:

- asosiy uzatma va yo'l orasidagi masofa iloji boricha katta bo'lishi uchun asosiy uzatmaning o'lchamlari kichik bo'lishi kerak.

- shovqinsiz ishlashi kerak.

- umumiy talablar.

Asosiy uzatma konstruksiyasi bo'yicha tasniflanadi:

- yakka (chervyakli, silindirsimon, konussimon, gipoid)

- qo'shaloq (markazda joylashgan, ajratilgan)

Chervyaki asosiy uzatmalar hozirgi vaqtda kam qo'llaniladi. Ular ba'zi ko'p o'qli avtomobillarda ishlatilgan. Polni pasaytirish imkonini kamligi, avtobuslarda chervyakli uzatmani qo'llanilishini chekladi. Chervyakli asosiy uzatma GAZ-3A va ZIS-6 avtomobillarida qo'llanilgan. Silindrik asosiy uzatmalar dvigateli ko'ndalang joylashgan oldi yetachi bo'lgan avtomobillarda keng qo'llaniladi.

To'g'ri tishli konussimon asosiy uzatmalar zamonaviy avtomobillarga o'rnatilmaydi. Ular ottizinchi yillardagi Yaroslav zavodida chiqarilgan avtomobillarga o'rnatilgan. To'g'ri tishli konussimon asosiy uzatmani o'rniga ishlatilayotgan spiral (aylanali) tishli asosiy uzatmalar hozirgi vaqtda asosan (KAZ-4540) yuk avtomobillarida va (ZIL-431410, KamAZ, MAZ, KrAZ, Ural avtomobillarining hamma modellarida) qo'shaloq asosiy uzatmasida konussimon juftligida ishlatiladi. Sovet davrida ishlab chiqarilgan ZAZ-968, LuAZ, UAZ rusumli yengil avtomobillarda konussimon asosiy uzatma qo'llanilgan. Shevron tishli konussimon asosiy uzatmalar tayyorlashi qimmat bo'lgani uchun juda kam ishlatiladi.

Gipoidli asosiy uzatmalar hozirda keng foydalanilmoqda. Ayni vaqtda bu turdagi asosiy uzatmalar klassik kompanovkali yengil avtomobillarga yuk avtomobillariga o'rnatilmoqda.

Markaziy qo'shaloq asosiy uzatmada bitta karterda konussimon yoki gipoid juftlik bilan silindrsimon shesternyalar juftligi joylashgan bo'ladi. Bu turdagi asosiy uzatmalarni o'rta va katta yuk ko'taruvchanlikka ega bo'lgan yuk avtomobillarda va avtobuslarda ishlatiladi. Yeh o'qli avtomobillarning oraliq ko'prigidan o'tuvchi yetakchi val orqa ko'prikdagi asosiy uzatmaga harakat uzatadi (KamAZ, «Ural» avtomobillari).

Ikki qismga ajratilgan qo'shaloq asosiy uzatma markaziy reduktor va g'ildirakli uzatmadan (ba'zida bortli) tashkil topgan bo'lib, katta yuk ko'taruvchanlikka ega bo'lgan avtomobillarda va o'tag'onligi yuqori bo'lgan avtomobillarda qo'llaniladi.

VIII.2. Asosiy uzatmani loyihalash

Asosiy uzatmani loyihalash uchun shu asosiy uzatma o'rnatilishi no'ljallanayotgan avtomobil turi, avtomobilning texnik xarakteristikasi avtomobilning massasi, tezligi, dvigatelning maksimal burovchi momenti va b.), avtomobilning ekspluatatsiya sharoiti kabi ma'lumotlar ma'lum bo'lishi kerak. Shu ma'lumotlar asosida loyiha uchun texnik topshiriq ishlab chiqiladi. Texnik topshiriq tarkibidagi asosiy parametrlar 1-jadvalga kiritiladi.

1-jadval

	Parametrlar	O'lchov birligi
1	Avtomobilning turi	
2	Avtomobilning to'la massasi	
3	To'la massaning o'qlarga taqsimlanishi	
4	Avtomobilning maksimal tezligi	
5	Dvigatelning maksimal burovchi momenti	
6	Dvigatelning maksimal aylanishlar soni	
7	Yetakchi g'ildirak radiusi	
8	Yo'lning ilashish koeffitsienti	
9	Asosiy uzatmaning resursi	
10	Yetakchi ko'prikkaga to'g'ri keladigan avtomobil massasi	

Asosiy uzatmani loyiha hisobida ba'zi parametrlarni ma'lumotlar bazasidan yoki prototip avtomobildan olishga to'g'ri keladi. Asosiy uzatmaning loyiha hisobi uchun tanlab olinadigan asosiy parametrlar 2-jadvalga kiritiladi.

2-jadval

№	Parametrlar	O'lchov birligi
1	Asosiy uzatmaning turi	
2	Shesternya va tishli g'ildiraklar turi	
3	Podshipniklar turi va soni	
4	Asosiy uzatma asosiy detallarining materiallari (val, shesternya va tishli g'ildirak)	

Asosiy uzatmaning loyiha hisobi uchun zarur bo'lgan barcha parametrlar ma'lum bo'lgach, asosiy uzatmadagi yuklanishlar va ular asosida asosiy uzatma asosiy detallarining kuchlanishlari (3-jadval) aniqlanadi hamda ruxsat etilgan kuchlanishlar bilan solishtiriladi.

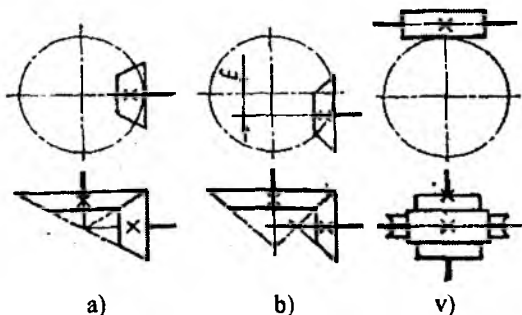
- agar aniqlangan kuchlanishlar me'yorda bo'lsa, asosiy uzatmaning printsiptial sxemasi masshtabda chiziladi va xulosa qilinadi.

- agar aniqlangan kuchlanishlar me'yordan yuqori bo'lsa, ularning miqdoriga moslab detallarning o'lchamlari va materiallari qayta tanlanadi, asosiy uzatmaning printsiptial sxemasi masshtabda chiziladi va xulosa qilinadi.

3-jadval

№	Parametrlar	O'lchov birligi
1	Asosiy uzatmaning uzatishlar soni	
2	Shesternya va tishli g'ildiraklar o'lchamlari	
3	Asosiy uzatmadagi yuklanishlar	
4	Asosiy uzatma asosiy detallarining kuchlanishi (val, shesternya va tishli g'ildirak)	
5	Podshipniklar resursi	

Asosiy uzatmaning uzatishlar sonini aniqlash



a) konussimon shesternyali; b) gipoidli; v) chervyakli

8.1-rasm. Yakka asosiy uzatmaning sxemalari

Chervyakli uzatma. Bu uzatmalarda chervyak yuqorida yoki pastda joylashishi mumkin. Agar chervyak yuqorida joylashgan bo'lsa o'q o'qli avtomobillarda burovchi momentni o'qlarga yetkazish oson va kardanli uzatmaning ishlashi uchun yaxshi sharoit yaratiladi (chunki kardan vallari orasidagi burchak kichik bo'ladi). Agar chervyak pastda joylashgan bo'lsa avtomobilning og'irlik markazi nisbatan pastga joylashadi, lekin kardan uzatmaning ishlash sharoiti og'irlashadi.

Chervyakli uzatmaning uzatishlar soni quyidagicha aniqlanadi:

$$U_{.m} = \frac{Z_2}{Z_1} = \frac{D_w}{d_w \cdot \operatorname{tg} \beta};$$

bu yerda: Z_1 - chervyakning g'ildirak ilashishda bo'lgan tishlar soni

Z_2 - g'ildirak tishlari soni

D_w - g'ildirakning boshlang'ich diametri

d_w - chervyakning boshlang'ich diametri

β - chervyak vintining burchagi

Chervyakli uzatmaning afzalliklari: o'lchamlari kichik, shovqinsiz ishlaydi, dinamik yuklanishlar minimal. Chervyakli uzatmaning kamchiliklari: FIK nisbatan kichik, ya'ni 0,9–0,92 (eng katta FIK $p = 45^\circ$ da bo'ladi, lekin unda uning o'lchamlari katta bo'lib ketadi, shuning uchun $\beta = 25 - 30^\circ$), narxi baland.

Silindrsimon uzatma. Oldingi g'ildiraklari yetakchi avtomobillarda agar dvigatel ko'ndalang joylashgan bo'lsa silindrsimon uzatma ishlatiladi va bu uzatmalar qutisi ilashish muftasi bilan bitta blokda joylashtiriladi. Silindrsimon uzatmaning tishlari to'g'ri tishli (Ford Fiesta), qiya tishli (VAZ, Fiat) yoki shevron tishli (Xonda) bo'lishi mumkin. Silindrsimon uzatmaning uzatishlar soni 3,5–4,2, FIK esa 0,98ga teng.

Konussimon uzatma. Bu uzatmalarda asosan spiral yoki aylana tishli shesternya va g'ildiraklar ishlatiladi. Konussimon uzatmalarning uzatishlar soni quyidagicha aniqlanadi:

$$U_{\text{st}} = \frac{Z_2}{Z_1};$$

$$Z_2 = \frac{D_w \cdot \cos \beta_2}{m_n}; \quad Z_1 = \frac{d_w \cdot \cos \beta_1}{m_n};$$

bu yerda: Z_2 – g'ildirak tishlari soni;

Z_1 – shesternya tishlari soni;

D_w – g'ildirakning boshlang'ich diametri;

d_w – shesternyaning boshlang'ich diametri;

m_n – normal modul';

β_2 – g'ildirak tishining qiyalik burchagi;

β_1 – shesternya tishining qiyalik burchagi;

SHesternya va g'ildirak tishlarining normal moduli va qiyalik burchaklari teng bo'lgani uchun:

$$U_{\text{st}} = \frac{Z_2}{Z_1} = \frac{D_w}{d_w};$$

Gipoidli asosiy uzatma. Bu uzatmalarda yetaklovchi shesternya va yetaklanuvchi g'ildirakning o'qlari bitta gorizontal tekislikda yotmaydi, ya'ni shesternya yoki yuqorida yoki pastda joylashgan bo'ladi. Bu uzatma avval faqat yengil avtomobillarda qo'llanilgan, keyinchalik uning afzalliklari aniqlangandan so'ng, boshqa avtomobillarda ham o'rnatila boshlangan.

Gipoidli asosiy uzatmaning uzatishlar soni:

$$U_{2r} = \frac{Z_2}{Z_1} = \frac{D_w \cdot \cos \beta_2}{d_w \cdot \cos \beta_1};$$

Shesternyaning spiral burchagi g'ildirakning spiral burchagidan katta bo'lgani uchun

$$\cos \beta_2 > \cos \beta_1$$

$$\frac{\cos \beta_2}{\cos \beta_1} = k_r; \quad k_r = 1, 2 \dots 1, 5$$

Ko'pincha $\beta_1 = 45 \dots 50^\circ$, $\beta_2 = 20 \dots 30^\circ$.

Gipoidli asosiy uzatmaning uzatishlar soni g'ildirak va shesternyadagi momentlarning nisbati orqali ham aniqlash mumkin

$$U_{2x} = \frac{M_2}{M_1} = \frac{P_2 \cdot D_w}{P_1 \cdot d_w}$$

bu yerda: P_1 va P_2 - shesternya va g'ildirakdagi aylanma kuchlar

$P_1 = P_n \cdot \cos \beta_1$ va $P_2 = P_n \cdot \cos \beta_2$ bo'lgani uchun:

$$U_{2x} = \frac{P_n \cdot \cos \beta_1 \cdot D_w}{P_n \cdot \cos \beta_2 \cdot d_w} = \frac{D_w}{d_w} \cdot k_r$$

Gipoidli va konussimon asosiy uzatmalarda uzatishlar soni yengil avtomobil uchun: $U_{2x} = 3,5 \dots 4,5$; yuk avtomobillari va avtobuslar uchun:

$U_{2x} = 5 \dots 7$ ga teng.

Gipoidli uzatmaning afzalligi konussimon uzatmaga nisbatan mustahkamligi yuqori va shovqinsiz ishlashi hisoblanadi. Mustahkamligi yuqori ekanligining sababi gipoidli uzatmalarda yetaklovchi shesternya o'rtacha diametri katta bo'lib, g'ildiraklar diametri va uzatishlar soni bir xil bo'lgan gipoidli va konussimon uzatmalarda yetaklovchi shesternya diametri k_r marta katta hisoblanadi, ya'ni:

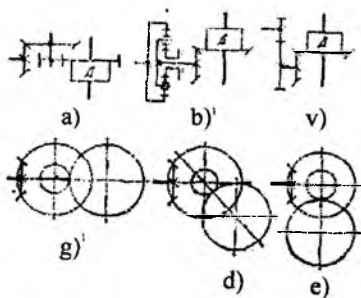
$$d_w = \frac{D_w \cdot k_r}{U_{2x}}$$

Shesternyaning o'rtacha diametri katta bo'lsa, tishning mustahkamligi oshadi, chunki uning qalinligi 10–15% ga oshadi. Tishning spiral burchagi katta bo'lsa shuncha marta ilashishda bo'lgan tishlar soni oshadi. Gipoidli uzatmalarda bir vaqtda ilashishda bo'lgan tishlar soni konussimon uzatmadagi tishlar sonidan taxminan 1,5 marta ko'p. Gipoidli uzatmalarning FIK 0,96–0,97 atrofida, chunki ilashishdagi tishlar orasida nafaqat ko'ndalang, balki bo'ylama sirpanish bo'ladi. Shuning uchun tishlar orasida ishonchli moy plyonkasini hosil qilish uchun maxsus tarkibli gipoid moylar ishlatiladi.

Qo'shaloq asosiy uzatmalar

Markazda joylashgan qo'shaloq uzatma. Yuk avtomobillari va avtobuslarda dvigateldan uzatilayotgan burovchi momentni yanada oshirish uchun qo'shaloq asosiy uzatmalar ishlatiladi.

Markazda joylashgan qo‘shaloq asosiy uzatma sxemalari



- a) birinchi bosqichi konussimon (gipoid), ikkinchi bosqichi silindrik;
 b) birinchi bosqichi planetar, ikkinchi bosqichi konussimon (gipoid);
 v) birinchi bosqichi silindrik, ikkinchi bosqichi konussimon (gipoid);
 g) vallari horizontal tekislikda joylashgan (ZIL-130);
 d) vallari ikkita perpendikulyar bo‘lmagan tekislikda joylashgan (KraZ-257B1);
 e) vallari perpendikulyar bo‘lgan tekislikda joylashgan (KamAZ-5320)

Bu uzatmalarda konussimon g‘ildirak va qiya tishli silindrsimon shesternya bir valda joylashtiriladi. Konussimon g‘ildirakda hosil bo‘ladigan va o‘q bo‘ylab yo‘nalgan kuchni muvozanatlash maqsadida tishlarning qiyalik burchagi va qiyalik yo‘nalishi tanlanadi.

Konussimon g‘ildirakdagi o‘q bo‘ylab yo‘nalgan kuch quyidagicha aniqlanadi:

$$P_{sk} = \frac{M_{kmax} \cdot U_{kzd}}{r_{sk} \cdot \cos \beta_k} (\operatorname{tg} \alpha_k \cdot \sin \delta_k + \sin \beta_k \cdot \cos \delta_k)$$

bu yerda: M_{kmax} – dvigatelning maksimal burovchi momenti;

U_{kzd} – uzatmalar qutisidagi birinchi pog‘onaning uzatishlar soni;

r_{sk} – konussimon shesternya aylanasing boshlang‘ich radiusi;

β_k – konussimon shesternyaning spiral burchagi;

α_k – konussimon juftlik tishlar burchagining ilashish burchagi;

δ_k – konussimon shesternya konusi burchagining yarmi;

Silindrsimon shesternyadagi o‘q bo‘ylab yo‘nalgan kuch quyidagicha aniqlanadi:

$$P_{st} = \frac{M_{kmax} \cdot U_{kzd} \cdot U_{rx}}{\Gamma_{st}} \cdot \operatorname{tg} \beta_q$$

bu yerda: Γ_{st} – silindrsimon shesternya aylanasing boshlang‘ich radiusi;

β_q – silindrsimon shesternya tishining qiyalik burchagi;

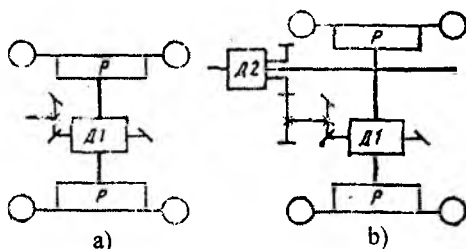
O'q bo'ylab yo'nalgan kuchlarni muvozanatlash uchun silindrsimon shesternya tishining qiyalik burchagi quyidagi shartni qanoatlashtirishi kerak:

$$\operatorname{tg} \beta_u = \frac{\Gamma_{wy}}{\Gamma_{ok} \cdot \cos \beta_k \cdot U_{rx}} \cdot (\operatorname{tg} \alpha_w \cdot \sin \delta + \sin \beta_k \cdot \cos \delta);$$

Avtomobil orqa tarafga harakatlanganda o'q bo'ylab yo'nalgan kuchlar qo'shiladi, shuning uchun podshipnik va qotiruvchi detallarni tanlaganda buni hisobga olish kerak.

Ajratilgan qo'shaloq asosiy uzatma. Bu uzatmada kichik uzatishlar sonli konussimon yoki gipoid uzatma ($U_{zx} = 2 \dots 3$) markaziy reduktorda va ikkita reduktor g'ildiraklarda joylashtiriladi. Bu uzatmalar to'la massasi 14 t.dan ortiq yuk avtomobillarida va o'tag'on avtomobillarda ishlatiladi.

Ajratilgan qo'shaloq asosiy uzatma sxemalari

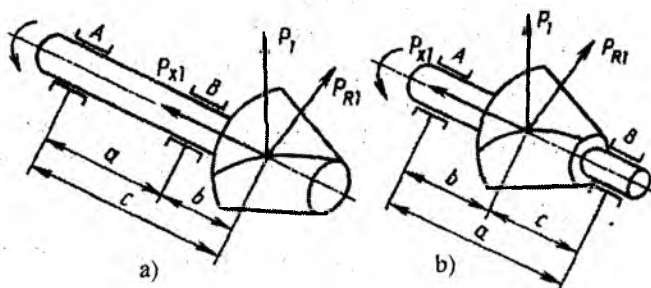


- a) konusli (yoki gipoid) uzatma markazda, planetar reduktorlar (P) g'ildirakda joylashgan ajratilgan qo'shaloq asosiy uzatma;
 b) o'tuvchi valli ajratilgan qo'shaloq asosiy uzatma;
 D1 – g'ildiraklararo differensial;
 D2 – o'qlararo differensial;

Markaziy reduktorning o'lchamlari va uzatishlar soni kichi bo'lgani uchun reduktor va yo'l orasidagi masofa kattalashadi va differensial va yarim o'qlardan uzatilayotgan burovchi moment kichiklashadi. Shuning uchun uning o'lchamlari kichik qilib tayyorlash mumkin. Agar markazda joylashgan va tarqatilgan qo'shaloq uzatmalarni solishtirsak, tarqatilgan uzatma murakkab va metall sarfi katta. Masalan: MAZ-5335 avtomobilining tarqatilgan uzatmasida 12 ta tishli g'ildirak, KrAZ-257 avtomobilining markazda joylashgan uzatmasida 4 ta tishli g'ildirak ishlatiladi.

VIII.2. Asosiy uzatmadagi yuklanishlarni aniqlash

Asosiy uzatmaning tishli g'ildirak tishlariga, val va podshipniklarga ta'sir etuvchi yuklanish manbai bo'lib ilashmadagi kuchlar hisoblanadi. Ularni aniqlash uchun quyidagi sxemadan foydalanamiz:



Sxemada shesternya tishlariga ta'sir etayotgan normal kuchni hosil qiluvchi kuchlar ko'rsatilgan: R_1 – aylana bo'ylab yo'nalgan kuch; R_{x1} – o'q bo'ylab yo'nalgan kuch; P_{R1} – radius bo'ylab yo'nalgan kuch (1 va 2 indekslar shesternya va g'ildirakka tegishli).

Konussimon asosiy uzatmadagi kuchlar

Shesternya. Aylana bo'ylab yo'nalgan kuch:

$$P_1 = M_{kmax} u_{TR} / r_o,$$

bu yerda: r_o – o'rtacha radius, $r_o = r_n 0,5l \sin \delta$;

r_n – boshlang'ich konus asosining radiusi;

l – shesternyaning eni;

δ – boshlang'ich konus burchagining yarmi..

O'q bo'ylab yo'nalgan kuch:

$$P_{x1} = (P_1 / \cos \beta) (\operatorname{tg} \alpha_w \sin \delta_1 \mp \sin \beta \cos \delta_1),$$

bu yerda: «-» - aylanish va spiral bir tarafga yo'nalgan bo'lsa;

«+» - har tarafga yo'nalgan bo'lsa..

Radius bo'ylab yo'nalgan kuch:

$$P_{R1} = (P_1 / \cos \beta) (\operatorname{tg} \alpha_w \cos \delta_1 \pm \sin \beta \sin \delta_1),$$

bu yerda: «-» - aylanish va spiral bir tarafga yo'nalgan bo'lsa;

«+» - har tarafga yo'nalgan bo'lsa..

Tishli g'ildirak. Aylana bo'ylab yo'nalgan kuch: $R_2 = R_1$.
 O'q bo'ylab yo'nalgan kuch: $R_{x2} = R_{R1}$.
 Radius bo'ylab yo'nalgan kuch: $P_{R2} = P_{x1}$.

Gipoidli asosiy uzatmadagi kuchlar

Shesternya. Ta'sir etuvchi kuchlar konussimon asosiy uzatmadagi shesternyaga ta'sir etuvchi kuchlarga o'xshash va o'sha formulalar bilan aniqlanadi (β_1 ni hisobga olib).

Tishli g'ildirak.

Aylana bo'ylab yo'nalgan kuch: $P_2 = P_1 \cos \beta_2 / \cos \beta_1$.

O'q bo'ylab yo'nalgan kuch: $R_{x2} = (R_1 / \cos \beta_1) (\operatorname{tg} \alpha_w \sin \delta_2 \mp \sin \beta_2 \cos \delta_2)$;

Radius bo'ylab yo'nalgan kuch: $P_{R2} = (R_1 / \cos \beta_1) (\operatorname{tg} \alpha_w \cos \delta_2 \pm \sin \beta_2 \sin \delta_2)$.

Tayanch reaksiyalari:

Podshipniklardagi yuklanishlarni aniqlash va vallardagi kuchlanishlarni hisoblash uchun A va V tayanchlardagi reaksiyalarni aniqlash zarur.

Shesternya. Shesternya konsol yoki qo'shimcha tayanch bilan o'rnatilgan bo'lsa:

$$R_A = (1/a) \sqrt{(F_1 b)^2 + (R_1 b - F_{x1} r_0)^2}$$

$$R_B = (1/a) \sqrt{(F_1 c)^2 + (R_1 c + F_{x1} r_0)^2}$$

Hisoblash sxemasidagi belgilashlar uchun ikkala xol uchun hisoblash formulalari bir xil.

Tishli g'ildirak. Tishli g'ildirakning tayanch reaksiyalarini shesternyaning tayanch reaksiyalarini aniqlovchi formulalar yordamida aniqlanishi mumkin.

Nazorat savollari

1. Asosiy uzatmaga qanday talablar qo'yiladi?
2. Asosiy uzatma qaysi ko'rsatkichlari bo'yicha tasniflanadi?
3. Asosiy uzatmaning qo'llanilishi
4. Asosiy uzatmani loyihalashda qaysi parametrlar berilgan bo'lishi kerak?
5. Asosiy uzatmani loyihalashda qaysi parametrlar tanlab olinadi?

6. Asosiy uzatmani loyihalashda qaysi parametrlar hisoblab topiladi?
7. Yakka asosiy uzatmalarning uzatishlar soni qanday aniqlanadi?
8. Qo'shaloq asosiy uzatmalarning uzatishlar soni qanday aniqlanadi?
9. Konussimon asosiy uzatmada qanday kuchlar aniqlanadi?
10. Gipoidli asosiy uzatmada qanday kuchlar aniqlanadi?
11. Asosiy uzatmaning tayanch reaksiyalari qanday aniqlanadi?
12. Asosiy uzatmaning detallari qanaqa materiallardan tayyorlanadi?

IX. DIFFERENSIAL VA YARIM O‘QLAR

IX.1. Differensial va yarim o‘qlarning vazifasi, talablar, tasnifi, qo‘llanilishi

Avtomobil nafaqat to‘g‘ri yo‘llarda balki burilishlarda ham harakatlanadi. Avtomobil burilayotganda uning yetakchi g‘ildiraklari har-xil radius bo‘yicha harakatlanadi. Agar bu g‘ildiraklar bir xil burchak tezlik bilan aylansa, burilish paytida ular shataksirab, ilashish kuchi kamayadi. Shuningdek, g‘ildiraklarning shataksirashi shinalarning tezyeyilishiga olib keladi. Shuning uchun burilish paytidayetakchi g‘ildiraklarni har-xil burchak tezlik bilan aylantirish zarurati paydo bo‘ladi. Bu vazifani g‘ildiraklararo differensial bajaradi. Shuningdek, o‘tag‘on avtomobillarda ko‘priklarga tushayotgan og‘irlik kuchlaridan to‘liq foydalanish uchun ko‘priklarga uzatilayotgan burovchi moment og‘irlik kuchlariga mos bo‘lishi kerak. Bu vazifani o‘qlararo differensial bajaradi.

Differensial o‘ziga uzatilayotgan burovchi momentni yetakchi g‘ildiraklarga yoki yetakchi ko‘priklarga bo‘lib berish va yetaklanuvchi vallarni har-xil burchak tezlikda aylantirish uchun xizmat qiladi.

Differensial o‘z vazifasini samarali va ishonchli bajarishi uchun unga quyidagi talablar qo‘yiladi:

- burovchi momentni g‘ildiraklarga yoki ko‘priklarga shunday bo‘lib berishi kerakki, avtomobilning turg‘unligi va boshqariluvchanligi ta‘minlansin;

- umumiy talablar.

Differensial quyidagi ko‘rsatkichlari bo‘yicha tasniflanadi:

4) *joylashuvi bo‘yicha:*

- g‘ildiraklararo differensial;

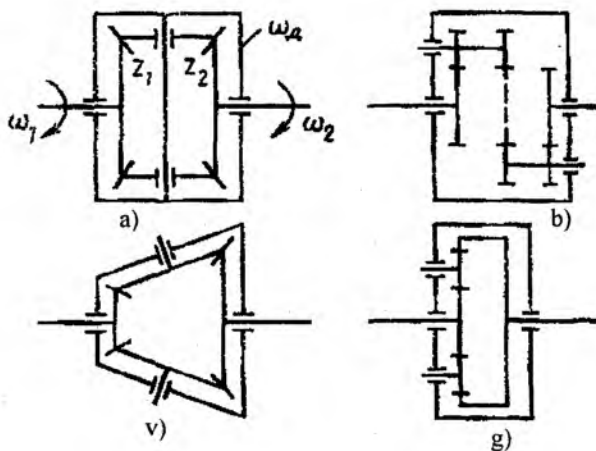
- o‘qlararo differensial;

- bortlararo differensial.

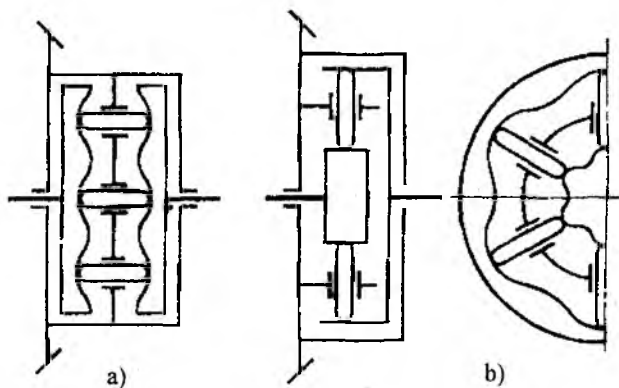
2) *yetaklanuvchi vallardagi burovchi momentning nisbati bo‘yicha:*

- o‘zgarmas nisbatda (simmetrik, nosimmetrik);

- o‘zgaruvchan nisbatda (majburiy blokirovkalanuvchi, o‘z-o‘zidan blokirovkalanuvchi)



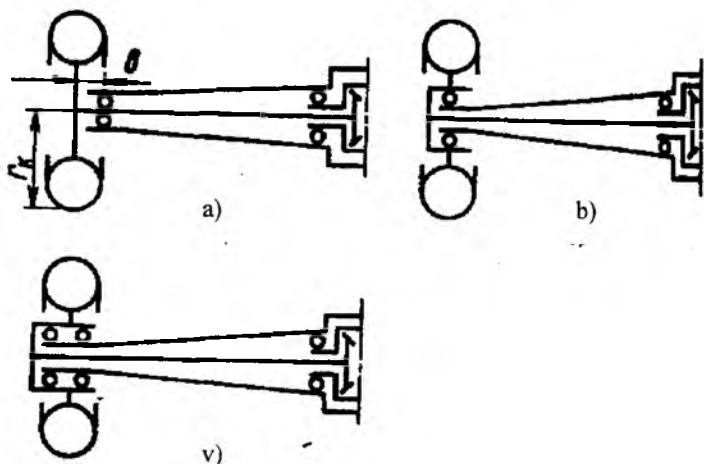
9.1-rasm. Yetaklovchi vallardagi burovchi momentlari o'zgarmas nisbatli differensiallar sxemalari: a, b) – simmetrik; v, g) - nosimmetrik.



9.2-rasm. Mushtchali differensial sxemalari: a)-suxarlari gorizontial joylashgan; b)-suxarlari radial joylashgan.

Yarim o'qlar differensialdan uzatilayotgan burovchi momentni yetakchi g'ildiraklarga yetkazib berish uchun xizmat qiladi. Yarim o'qlar o'zlari qabul qilayotgan yuklanishlarga qarab, quyidagicha tasniflanadi:

- yarim yuksizlantirilgan (yengil avtomobillar);
- to'rtidan uchga yuksizlantirilgan (yuqori sinf yengil avtomobillari);
- to'la yuksizlantirilgan (yuk avtomobillari).



9.3-rasm. Yarim o'qlar va ularning turlari:

- a - yarim yuksizlantirilgan; b - turtdan uchga yuksizlantirilgan;
v - to'liq yuksizlantirilgan.

Differensial dastlab 1897 yilda bug' avtomobillarida qo'llanilgan. Ichki yonuv dvigateli bilan jihozlangan avtomobillar ishlab chiqarila boshlagandan keyin bu avtomobillarga ham differensial o'rnatila boshlandi. Hozirgi vaqtda hamma avtomobillar g'ildiraklararo differensialga ega. O'qlararo differensial hamma ko'priklari yetakchi bo'lgan o'tag'on avtomobillarda transmissiyani qo'shimcha yuklanishini va shinani tez yeyilishini hosil qiluvchi quvvat aylanishini yo'qotish uchun xizmat qiladi.

Avtomobillarning g'ildiraklararo differensialida asosan konus-simon differensiallar ishlatiladi (kamdan kam hollarda silindrsimon differensiallar ishlatiladi).

O'qlararo differensiallar avtomobillarning taqsimlash qutisida yoki asosiy uzatmalarining yuritmalarida o'rnatilishi mumkin. Asosiy uzatmalar orasida burovchi moment teng taqsimlansa o'qlararo differensial simmetrik bo'ladi. Bunday differensiallar to'la yuritmali

avtomobillarda yoki uch o'qli avtomobillarning teng yuklangan orqa ko'priklari orasida o'rnatiladi. Nosimmetrik differensiallar o'qlararo momentni taqsimlanishi teng bo'lmagan hollarda ishlatiladi. O'qlararo differensial sifatida konussimon yoki planetar turdagi silindrsimon differensiallar qo'llaniladi.

Bortlararo differensial o'tag'on avtomobillarda ishlatiladi. Bu turdagi differensiallar avtomobilning bortlarida joylashgan transmissiyada ishlatiladi va burovchi momentni bortlararo teng taqsimlaydi. Bundan tashqari bunday transmissiyalarda, ayrim hollarda o'qlararo differensial ham o'rnatiladi.

Differensiallarni majburiy blokirovkalash avtomobilning o'tag'onligini oshirish maqsadida ishlatiladi. Ba'zi bir konstruksiyalarda faqat o'qlararo differensial blokirovkalanadi, ayrim hollarda esa o'qlararo differensial ham g'ildiraklararo differensial ham blokirovkalanadi. Majburiy blokirovkalashni odatda haydovchi o'tirgan joyidan elektro pnevmatik yuritma orqali boshqaradi.

O'zi blokirovkalanuvchi g'ildiraklararo va o'qlararo differensiallar o'tag'onlikni oshirish maqsadida yengil, yuk va maxsus avtomobillarda o'rnatiladi. Samaradorligi past bo'lgani uchun o'zi blokirovkalanadigan impulslovchi differensiallar kam tarqalgan. Birmuncha keng tarqalgani erkin yo'lga ega bo'lgan o'zi blokirovkalanuvchi differensiallar. Xususan boshqa turdagi differensiallar bilan bir qatorda sakkiz g'ildirakli avtomobillarda ishlatilgan.

Har xil konstruksiyali yuqori ishqalanishda ishlaydigan differensiallar keng tarqalgan. Ular yuk avtomobillarida o'rnatilgan. Yuqori ishqalanishda ishlaydigan differensiallarning ba'zi konstruksiyalari katta sinfdagi yengil avtomobillarda ishlatilgan.

IX.2. Differensial va yarim o'qlarni loyihalash

Differensial va yarim o'qlarni loyihalash uchun shu differensial va yarim o'qlar o'rnatilishi mo'ljallanayotgan avtomobil turi, avtomobilning texnik xarakteristikasi (avtomobilning massasi, tezligi, dvigatelning maksimal burovchi momenti va b.), avtomobilning ekspluatatsiya sharoiti kabi ma'lumotlar ma'lum bo'lishi kerak. Shu ma'lumotlar asosida loyiha uchun texnik topshiriq ishlab chiqiladi. Texnik topshiriq tarkibidagi asosiy parametrlar 1-jadvalga kiritiladi.

1-jadval

	Parametrlar	O'lchov birligi
1	Avtomobilning turi	
2	Avtomobilning to'la massasi	
3	To'la massaning o'qlarga taqsimlanishi	
4	Avtomobilning maksimal tezligi	
5	Dvigatelning maksimal burovchi momenti	
6	Dvigatelning maksimal aylanishlar soni	
7	Yetakchi g'ildirak radiusi	
8	Yo'lining ilashish koeffitsienti	
9	Differensial va yarim o'qlarning resursi	

Differensial va yarim o'qlarni loyiha hisobida ba'zi parametrlarni ma'lumotlar bazasidan yoki prototip avtomobildan olishga to'g'ri keladi. Differensial va yarim o'qlarning loyiha hisobi uchun tanlab olinadigan asosiy parametrlar 2-jadvalga kiritiladi.

2-jadval

№	Parametrlar	O'lchov birligi
1	Differensialning turi	
2	Yarim o'qlarning turi	
3	Differensialning o'lchamlari	
4	Yarim o'qlarning o'lchamlari	
5	Differensial va yarim o'qlar asosiy detallarining materiallari (diff. korpusi, satellit, yarimo'q shesternyalari, krestovina)	

Differensial va yarim o'qlarning loyiha hisobi uchun zarur bo'lgan barcha parametrlar ma'lum bo'lgach, differensial va yarim o'qlardagi yuklanishlar va ular asosida differensial va yarim o'qlar asosiy detallarining kuchlanishlari (3-jadval) aniqlanadi hamda ruxsat etilgan kuchlanishlar bilan solishtiriladi.

- agar aniqlangan kuchlanishlar me'yorda bo'lsa, differensial va yarim o'qlarning prinsipial sxemasi masshtabda chiziladi va xulosa qilinadi.

- agar aniqlangan kuchlanishlar me'yordan yuqori bo'lsa, ularning miqdoriga moslab detallarning o'lchamlari va materiallari qayta tanla-

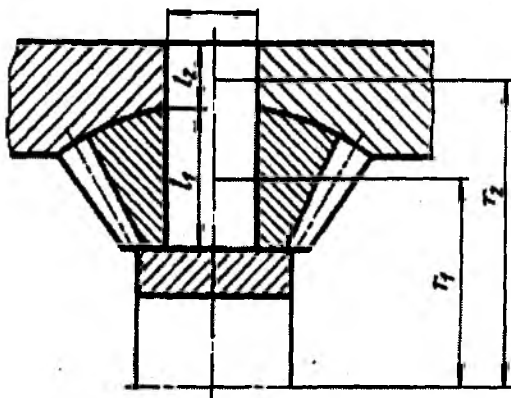
nadi, differensial va yarim o'qlarning prinsipial sxemasi masshtabda chiziladi va xulosa qilinadi.

3-jadval

№	Parametrlar	O'lchov birligi
1	Differensialdagi yuklanishlar	
2	Differensial asosiy detallarining kuchlanishi (satellit, yarimo'q shesternyalari, krestovina, differensial korpusi)	
3	Yarim o'qlardagi yuklanishlar	
4	Yarim o'qlarning kuchlanishi	

IX.3. Differensialdagi yuklanishlar

Konussimon differensiallarda satellit, yarimo'q shesternyalari, krestovina va differensial korpusidagi yuklanishlar aniqlanadi. Satellit va yarimo'q shesternyalari tishlaridagi yuklanishni aniqlashda aylanma kuch barcha satellitlarga teng taqsimlangan va har bir satellit ikkita tish orqali kuch uzatayapti deb hisoblanadi.



Bitta satellitga ta'sir etayotgan aylanma kuch quyidagicha hisoblanadi:

$$R_v = M_{kmax} u_{kp1} u_{gp} / (r_1 n_s),$$

bu yerda: r_1 – kuch qo'yilgan radius;

p_s – satellitlar soni.

Egilishdagi kuchlanish GOST 21354-87 bo'yicha aniqlanadi. Tishlarning yeyilishi hisobga olinmaydi. Satellit va yarimo'q shesternyalari 18XGT, 25XGM, 20XN2M kabi po'latlardan tayyorlanadi.

$$[\sigma_{tt}] = 500 \dots 800 \text{ MPa.}$$

Krestovina shipida (18XGT, 20XNZA) quyidagi kuchlanishlar hosil bo'ladi:

ezilishdagi kuchlanish:

$$\sigma_{cm} = P_c / (d l_1), \quad [\sigma_{cm}] = 50 \dots 60 \text{ MPa;}$$

qir qilishdagi kuchlanish:

$$\tau_{cp} = 4P_c / (\pi d^2), \quad [\tau_{cp}] = 100 \dots 120 \text{ MPa;}$$

Differensial korpusida ezilishdagi kuchlanish quyidagicha hisoblanadi:

$$\sigma_{cm} = R_D / d l_2, \quad [\sigma_{cm}] = 50 \dots 60 \text{ MPa.}$$

bu yerda: R_D - aylanma kuch; $R_D = M_{kmax} u_{KP1} u_{GP} / (r_2 n_s)$

Satellit yon tarafining differensial korpusiga bosimi ezilishdagi kuchlanish orqali topiladi:

$$\sigma_{cm} = P_{xc} / F, \quad [\sigma_{cm}] = 10 \dots 20 \text{ MPa,}$$

bu yerda:

$$P_{xc} = P_c \operatorname{tg} \alpha_w \sin \delta_s$$

α_w - ilashish burchagi;

δ_s - satellit konusi burchagining yarmi.

IX.4. Yarim o'qlardagi yuklanishlar

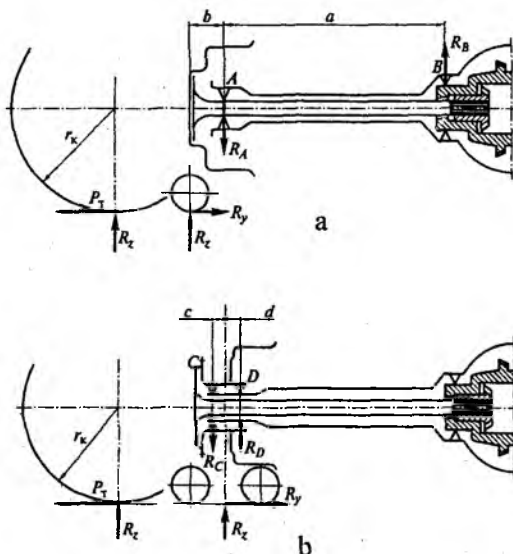
Yarim yuksizlantirilgan yarim o'qlar egilish va buralishga uch xil rejim uchun hisoblanadi:

1) avtomobil to'g'ri chiziqli harakatlanganda yarim o'qning vertikal va gorizonta tekisliklardagi umumiy egiluvchi moment quyidagicha aniqlanadi:

$$M_u = b \sqrt{R_{z1}^2 + P_T^2};$$

yarim o'qning buralishdagi momenti: $M_{kp} = P_T \cdot r_k;$

yarim o'qning murakkab kuchlanishi: $\tau = \frac{\sqrt{M_u^2 + M_{kp}^2}}{0,1d^3};$



9.4-rasm: Yarim yuksizlangan (a) va to'la yuksizlangan (b) yarim o'qlarga ta'sir etuvchi kuchlar sxemasi

2) avtomobil sirpanganda o'ng va chap yarim o'qlardagi egiluvchi momentlar quyidagicha aniqlanadi:

$$M_{u1} = R_{y2}r_k - R_{z2}b;$$

$$M_{u1} = R_{y2}r_k + R_{z2}''b$$

3) avtomobil dinamik yuklanganda vertikal yuklanish:

$$R_{z1}K_a = R_{z2}K_a;$$

gorizontal yuklanish:

$$R_{z1}K_a\varphi = R_{z2}K_a\varphi$$

burovchi yuklanish:

$$P_T r_k = M_{sp} = R_{z1}K_a\varphi \cdot r_k = R_{z2}K_a\varphi \cdot r_k$$

Hisob-kitoblarda $\varphi = 0,8...0,9$ - avtomobil to'g'ri chiziqli harakatlanganda

$\varphi = 1$ - avtomobil sirpanganda

To'rtidan uchga yuksizlantirilgan va to'la yuksizlantirilgan yarim o'qlar faqat buralishdagi kuchlanishga hisoblanadi:

$$\tau = \frac{P_T r_k}{0,2 d^3};$$

Yarim o'qning buralish burchagi: $\theta = \frac{180}{\pi} \frac{M_{sp} l}{G \cdot J_{sp}};$

bu yerda: $J_{sp} = \frac{\pi \cdot d^4}{32}$ - inersiya momenti;

$G=85 \text{ GPa}$ - siljish moduli.

Buralish burchagi yarim o'qning 1m uzunligiga $\theta = 9...15''$ ga teng. Yarim o'qlar asosan 30XGS, 40XMA, 40X, 40XNMA kabi legirlangan po'latlardan tayyorlanadi.

Ruxsat etilgan kuchlanishlar: egilishdagi kuchlanish:

$$[\sigma] = 600...800 \text{ MPa}$$

buralishdagi kuchlanish: $[\tau] = 500...600 \text{ MPa}$

Nazorat savollari

1. Differensialga qanday talablar qo'yiladi?
2. Differensial qaysi ko'rsatkichlari bo'yicha tasniflanadi?
3. Differensialning qo'llanilishi.
4. Differensialni loyihalashda qaysi parametrlar berilgan bo'lishi kerak?
5. Differensialni loyihalashda qaysi parametrlar tanlab olinadi?
6. Differensialni loyihalashda qaysi parametrlar hisoblab topiladi?
7. Satellitga ta'sir etayotgan aylanma kuch qanday aniqlanadi?
8. Krestovina shipida qanaqa kuchlanishlar hosil bo'ladi?
9. Differensial korpusida ezilishdagi kuchlanish qanday aniqlanadi?
10. Yarim o'qlarga qanday talablar qo'yiladi?
11. Yarim o'qlar qaysi ko'rsatkichlari bo'yicha tasniflanadi?
12. Yarim o'qlarning qo'llanilishi.
13. Yarim o'qlarni loyihalashda qaysi parametrlar berilgan bo'lishi kerak?
14. Yarim o'qlarni loyihalashda qaysi parametrlar tanlab olinadi?
15. Yarim o'qlarni loyihalashda qaysi parametrlar hisoblab topiladi?
16. Yarim o'qlar egilish va buralishga qaysi rejimlar uchun hisoblanadi?
17. Avtomobil to'g'ri chiziqli harakatlenganda yarim o'qning umumiy egiluvchi momenti qanday aniqlanadi?
18. Avtomobil sirpanganda yarim o'qning egiluvchi momenti qanday aniqlanadi?
19. Avtomobil dinamik yuklanganda yarim o'qning egiluvchi momenti qanday aniqlanadi?

X. OSMA

X.1. Osmaning vazifasi, talablar, tasnifi, qo'llanilishi

Avtomobil notekis yo'llardan harakatlanganda yo'ldan uzatila-yotgan zarbalar haydovchi va yo'lovchilarga, yuklarga, shuningdek avtomobilning o'ziga shikast yetkazishi mumkin. Shuning uchun bu zarbalarni kamaytirish zarurati paydo bo'ladi. Bu vazifani osma bajaradi.

Osma avtomobil kuzovini (ramasini) ko'priklar (g'ildiraklar) bilan elastik bog'lash uchun xizmat qiladi.

Osma o'z vazifasini samarali va ishonchli bajarishi uchun unga quyidagi talablar qo'yiladi:

- avtomobilning ravon yurishini ta'minlash;
- notekis yo'llarda cheklovlarga urilmasdan harakatlana olish;
- avtomobilning ko'ndalang og'ishini cheklash;
- boshqariluvchi g'ildiraklarning siljishini kinematik muvofiq-lashtirish, ya'ni ularning shkvoren atrofida tebranmasligini ta'minlash;
- kuzov va g'ildiraklarning tebranishini so'ndirish;
- koleya, g'ildiraklarning og'ish burchagini va shkvoren og'ish burchagini o'zgarmasligi;
- g'ildirakdan kuzovga bo'ylama va ko'ndalang kuchlarni ishonchli uzatish;
- umumiy talablar.

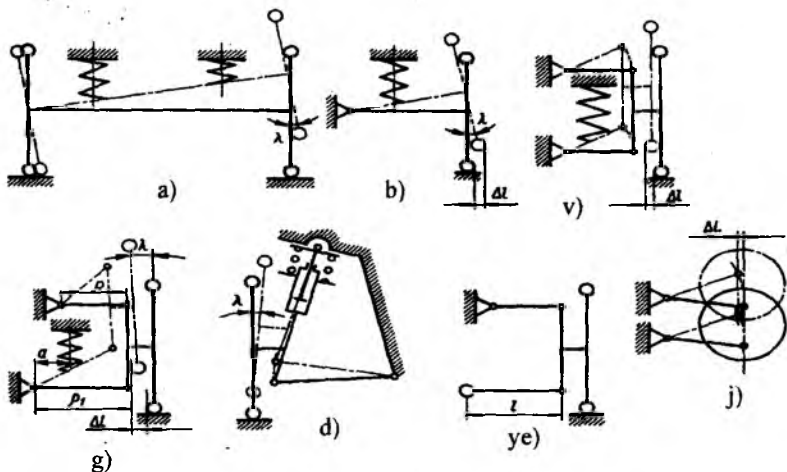
Osma quyidagi ko'rsatkichlari bo'yicha tasniflanadi:

- 7) *tavsifi bo'yicha*: o'zgarmas bikrli, o'zgaruvchan bikrli, progressiv bikrli;
- 8) *elastik element turi bo'yicha*: metall (ressora, prujina, torsion), nometall (pnevmatik, gidravlik, rezinali, kombinatsiyalashgan);
- 9) *yo'naltiruvchi element turi bo'yicha*: nomustaqil, mustaqil;
- 10) *so'ndiruvchi element turi bo'yicha*: richagli amortizator, teleskopik amortizator;
- 11) *g'ildiraklardan kuch va momentlarni uzatishi bo'yicha*: ressorali, shtangali, richagli;
- 12) *shkvorening borligi bo'yicha*: shkvorenli, shkvorensiz.

Osma quyidagi asosiy qismlardan tashkil topgan:

- elastik element (vazifasi - yo'ldan uzatilayotgan zarbalarni kamaytirish)

- yo'naltiruvchi element (vazifasi – kuzov va g'ildiraklarning bir-biriga nisbatan to'g'ri joylashuvini ta'minlash)
- so'ndiruvchi element (vazifasi - elastik element ishlashi natijasida hosil bo'ladigan tebranishlarni so'ndirish)



10.1-rasm. Osmaning kinematik sxemalari:

a – nomustaqil; *b* – bir richagli mustaqil; *v* - ikki richagli mustaqil (bir xil uzunlikda); *g* - ikki richagli mustaqil (har xil uzunlikda); *d* – mustaqil richag-teleskopli; *ye* - ikki richagli mustaqil torsionli; *j* – mustaqil bo'ylama tebranuvchi.

Mustaqil osmalar yengil avtomobillarda va yuqori o'tag'onlikka ega bo'lgan yuk avtomobillarda qo'llaniladi; nomustaqil osmalar ikki o'qli yuk avtomobillari va avtobuslarda, kam hollarda yengil avtomobillarda qo'llaniladi, nomustaqil balansirli osmalar – ikkita bir-biriga yaqin joylashgan ko'priklarda qo'llaniladi, masalan uch o'qli avtomobillarda. Balansirli osmalarda kuzovni vertikal siljishi nomustaqil osmaga nisbatan ikki baravar kam.

Elastik element konstruktiv sxemasi ixcham va massasi kam talablar asosida tanlanadi. Nometal elastik elementlar yurish ravonligini yaxshi ta'minlab beradi ammo metalldan tayyorlangan elastik elementga nisbatan ancha qimmatroq. Pnevmatik va gidropnevmatik osmalar o'rnatilganda avtomobilni polini balandligini va eng past nuqtasidan

yergacha bo'lgan masofani o'zgartirish mumkin bo'ladi. Kombina-tsiyalashgan elastik element osmani elastik xarakteristikasini o'zgartirish maqsadida ikkita asosiy va qo'shimcha elementlardan tashkil topadi (masalan reshora va prujina, rezina yoki qo'shimcha pnevmatik elementlar).

X.2. Osmani loyihalash

Osmani loyihalash uchun shu osma o'rnatilishi mo'ljallanayotgan avtomobil turi, avtomobilning texnik xarakteristikasi (avtomobilning massasi, tezligi, dvigatelning maksimal burovchi momenti va b.), avtomobilning ekspluatatsiya sharoiti kabi ma'lumotlar ma'lum bo'lishi kerak. Shu ma'lumotlar asosida loyiha uchun texnik topshiriq ishlab chiqiladi. Texnik topshiriq tarkibidagi asosiy parametrlar 1-jadvalga kiritiladi.

1-jadval

	Parametrlar	O'lchov birligi
1	Avtomobilning to'la massasi	
2	To'la massaning o'qlarga taqsimlanishi	
3	Avtomobilning kompanovka sxemasi	
4	Osmaning elastiklik tavsifi	
5	Avtomobilning me'yoriy tebranishlar chastotasi	
6	Amplituda-chastotali tavsif	
7	Elastik qismning tavsifi	
8	So'ndiruvchi qismning tavsifi	

Osmani loyiha hisobida ba'zi parametrlarni ma'lumotlar bazasidan yoki prototip avtomobildan olishga to'g'ri keladi. Osmaning loyiha hisobi uchun tanlab olinadigan asosiy parametrlar 2-jadvalga kiritiladi.

2-jadval

№	Parametrlar	O'lchov birligi
1	Elastik qismning turi va o'lchamlari	
2	Yo'naltiruvchi qismning turi va o'lchamlari	

3	So'ndiruvchi qismning turi va o'lchamlari	
4	Osma asosiy detallarining materiallari (prujina, ressa, torsion, yuqori va pastki richaglar, bo'ylama va ko'ndalang tortqilar)	

Osmaning loyiha hisobi uchun zarur bo'lgan barcha parametrlar ma'lum bo'lgach, osmadagi yuklanishlar va ular asosida osma asosiy detallarining kuchlanishlari (3-jadval) aniqlanadi hamda ruxsat etilgan kuchlanishlar bilan solishtiriladi.

- agar aniqlangan kuchlanishlar me'yorda bo'lsa, osmaning prinsipial sxemasi masshtabda chiziladi va xulosa qilinadi.

- agar aniqlangan kuchlanishlar me'yordan yuqori bo'lsa, ularning miqdoriga moslab detallarning o'lchamlari va materiallari qayta tanlandi, osmaning prinsipial sxemasi masshtabda chiziladi va xulosa qilinadi.

3-jadval

№	Parametrlar	O'lchov birligi
1	Osma elementlaridagi yuklanishlar	
2	Osma asosiy detallarining kuchlanishi (prujina, ressa, torsion, yuqori va pastki richaglar, bo'ylama va ko'ndalang tortqilar)	
3	Yo'naltiruvchi qismni joylashtirish sxemasi	
4	Osmaning prinsipial sxemasi	

X.3. Osmadagi yuklanishlarni aniqlash

Nomustaqil osma. Yuklanish g'ildirakka ta'sir etayotgan reaksiya R_z ga va ressoralanmagan massa $G_{n,m}$ ga bog'liq:

$$R_r = R_z - 0,5 G_{n,m}$$

Elastik elementning ezilishi g'ildirakning kuzovga nisbatan siljishiga teng $f_r = f_k$.

Mustaqil osma. Osmaning sxemasiga qarab, elastik elementga ta'sir etayotgan yuklanish o'zgaradi.

Bir richagli osmada elastik elementga ta'sir etayotgan yuklanish

$$P_p = (R_z - G'_k) / a,$$

bu yerda: G'_k – g'ildirak va yo'naltiruvchi elementning og'irligi.

Bir richagli osmada elastik elementning ezilishi: $f_p = f_k a / l$.

Ikki richagli osmada elastik elementga ta'sir etayotgan yuklanish

$$P_p = (R_z - G'_k)l/a,$$

Bir richagli osmada elastik elementning ezilishi: $f_p = f_k a/l$

Torsionli ikki richagli osmada elastik elementga ta'sir etayotgan yuklanish torsionni burovchi moment orqali topiladi:

$$M = (R_z - G'_k)l.$$

Dumaloq torsionning buralish burchagi:

$$\theta = 32Ml/(\pi d^4 G)$$

bu yerda: d - torsion diametri;

G - buralishdagi elastiklik moduli;

Plastinkali torsionning buralish burchagi:

$$\theta = 3Ml/[nbh^3 G(1+0,6b/h)]$$

bu yerda: n - plastinkalar soni.

Elastik elementlarni hisoblash

Varaqli ressoara.

Simmetrik yarim elliptik ko'pvaraqli ressoara uchun: egilishdagi kuchlanish:

$$\sigma_i = 1,5P_p L/(nbh^2);$$

ko'pvaraqli ressoaraning ezilishi:

$$f_p = \delta P_p L^3/(4Enbh^3);$$

ko'pvaraqli ressoaraning bikrligi:

$$c_p = P_p/f_p = Enbh^3/(4\delta L^3),$$

bu yerda:

L - ressoaraning uzunligi;

p - varaqlar soni;

b - varaqning eni;

h - varaqning qalinligi;

δ - ezilish koeffitsiyenti ($\delta = 1,25 \dots 1,4$).

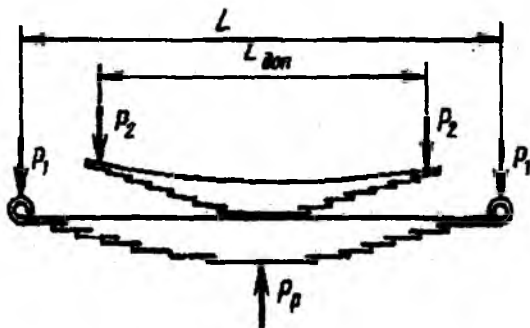
Nosimmetrik yarim elliptik ko'pvaraqli ressoara uchun: egilishdagi kuchlanish:

$$\sigma_i = 6P_p l_1 l_2/(Lnbh^3);$$

ko'pvaraqli ressoaraning ezilishi:

$$f_p = l_1^2 l_2^2 P_p/(Enbh^3 L).$$

Qo'shaloq ressoara uchun:



10.2- rasm. Qo'shaloq resorani hisoblash sxemasi

Qo'shimcha ressora ishga tushish vaqtida asosiy ressoraga ta'sir etayotgan kuch quyidagicha aniqlanadi:

$$R_{r0} = S_r f_0$$

bu yerda:

f_0 - qo'shimcha ressora ishga tushguncha asosiy ressoraning ezilishi
Ikkala ressoraga baravar ta'sir etayotgan kuch,

$$R_r = R_{r0} + (c_r + c_{dop})(f - f_0),$$

bu yerda: c_{dop} - qo'shimcha ressoraning bikrligi;

f - qo'shaloq ressoraning to'liv ezilishi.

Qo'shaloq ressoraning egilishdagi kuchlanishi:

$$\sigma_p = P_1 L / (2n_p W_p);$$

$$\sigma_{dop} = P_2 L_{dop} / (2n_{dop} W_{dop}).$$

bu yerda: W_p va W_{dop} - asosiy va qo'shimcha ressoraning qarshilik momentlari

$\sigma_p = \sigma_{dop}$ deb qabul qilinsa:

$$R_{dop} / R_r = W_{dop} n_{dop} L_{dop} / (W_p n_p L).$$

Ressoralar varaqlarining egilishdagi kuchlanishi:

$$\sigma_n = \frac{F_p L}{4(1 + F_{dop}) / (F_p n_p W_p)}$$

Ressoralar 55GS, 50S2, 60S2 kabi po'latlardan tayyorlanadi, ular uchun maksimal ezilishdagi ruxsat etilgan egilishdagi kuchlanish $[\sigma_i] = 800-1000$ MPa.

Prujina. Prujinaning kuchi va ezilishi o'zaro bog'liq:

$$R'_{pr} = f_{pr} G d_p^4 / (8 n_{r,v} D_v^3),$$

bu yerda: f_{pr} – prujining ezilishi;

G – siljish moduli, po'lat uchun $G = (8-9) \cdot 10^4$ MPa;

d_p – prujina simping diametri;

$n_{r,v}$ – ishchi chulg'amlar soni [to'liq chulg'amlar soni

$p_{r,v} = p_{r,v} + (1,2-2)$];

D_v – chulg'amning o'rtacha diametri.

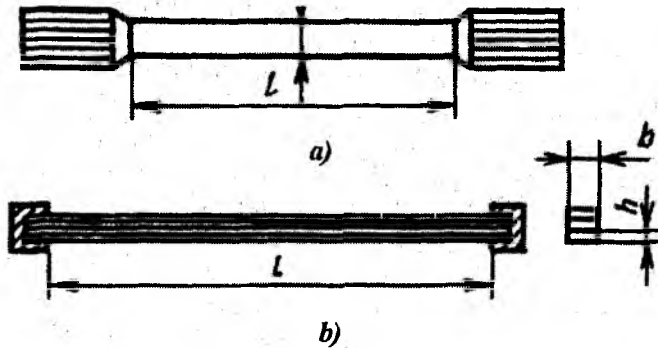
Osmaning samaradorligi prujining bikrligiga bog'liq

$$C_{pr} = R'_{pr} / f_{pr} = G d_p^4 / (8 n_{r,v} D_v^3).$$

Prujining kuchlanishi:

$$\tau_{pr} = 8 R'_{pr} D_v / (\pi d_p^3), \quad [\tau] = 700-900 \text{ MPa}.$$

Torsion.



10.3-rasm. Torsionni hisoblash sxemasi

Dumaloq qirqimli torsionning kuchlanishi:

$$\tau = 16M / (\pi d^3),$$

Plastinali torsionning kuchlanishi:

$$\tau = 3M(1 + 0,6h/b) / (nh^2b),$$

bu yerda: p – o plastinalar soni.

Torsionlar ressa va prujinalar uchun ishlatiladigan 50XFA, 45NXMA kabi po'latlardan tayyorlanadi. Torsionlar uchun ruxsat etilgan buralishdagi kuchlanish: $[\tau] = 800-1000$ MPa.

Rezinali elastik elementlar. Yuklanish usuliga qarab rezinali elastik elementlar quyidagi formulalar orqali hisoblanadi:

- ezilishga:

$$P_p = fEF/h; \quad \delta_{\text{ox}} = P_p/F \text{ pri } f/h \leq 0,2;$$

- tekislik bo'yicha siljishga:

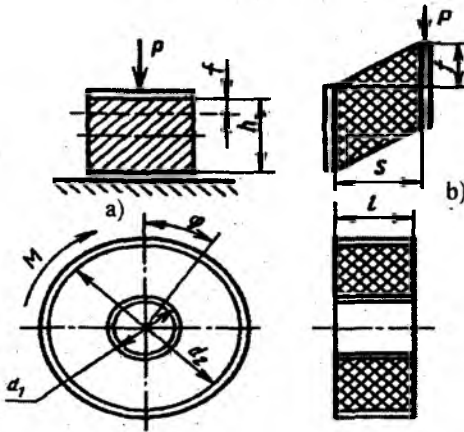
$$P_p = fFG/S; \quad \sigma_{\text{qst}} = P_p/F \quad \text{pri } f/S \leq 0,35;$$

- aylana bo'yicha siljishga:

$$M = \varphi \pi l G_{sd} / (1/d_1^2 - 1/d_2^2); \quad \tau = 2M\pi d_1 l_1 \quad \text{pri } \varphi \leq 40^\circ.$$

bu yerda: G_{sd} - siljish moduli;

F - siljish yoki ezilish yuzasi.



10.4-rasm. Rezinali elastik elementni hisoblash sxemasi

Pnevmatik elastik element. Yuklanish ta'sirida ($R_r = r_v F_{ef} = \pi r_v R_{ef}^2$) pnevmatik elastik elementning yuzasi F_{ef} va radiusi R_{ef} o'zgaradi. Yuklanish dinamik o'zgarganda pnevmatik elastik elementning ichidagi havoning bosimi quyidagicha aniqlanadi:

$$r_v = (r_{st} + 1) [(V_o + V_{rez}) / (V_i + V_{rez})]^k - 1,$$

bu yerda: r_{st} - statik holatdagi havoning bosimi;

V_o - pnevmatik elastik elementning dastlabki hajmi;

V_{rez} - qo'shimcha rezervuar hajmi;

V_i - pnevmatik elastik elementning oraliq hajmi;

k - tenglama koefitsienti, $k \approx 1,3$.

Pnevmatik elastik elementning bikrligi:

$$S_r = dP_p / df_r = r_v dE_{ef} / df_p + F_{ef} dp_v / df_p = \\ = -kF_{\psi} (p_{\text{at}} + 1) \frac{V_{\text{at}}^k dV_i}{V_{\text{at}}^{k+1} df_p} + \left[\frac{(p_{\text{at}} + 1) V_{\text{at}}^k}{V_{\text{at}}^k} \right] \frac{dF_{\psi}}{dF}$$

bu yerda: $V_{st} = V_0 + K_{rez}$, $V_d = V_i + V_{rez}$.
 $dV_i / df_p = - F_{ef}$ bo'lsa: $c_p = k [(p_v + 1)/(V_i + V_{rez})] F_{ef} + p_v dF_{ef} / df_r$

Nazorat savollari

1. Osmaga qanday talablar qo'yiladi?
2. Osmaga qaysi ko'rsatkichlari bo'yicha tasniflanadi?
3. Osmani qanday qo'llanilishi.
4. Osmani loyihalashda qaysi parametrlar berilgan bo'lishi kerak?
5. Osmani loyihalashda qaysi parametrlar tanlab olinadi?
6. Osmani loyihalashda qaysi parametrlar hisoblab topiladi?
7. Nomustaqil osmada yuklanish qanday aniqlanadi?
8. Bir richagli osmada yuklanish qanday aniqlanadi?
9. Ikki richagli osmada yuklanish qanday aniqlanadi?
10. Dumaloq torsionning buralish burchagi qanday aniqlanadi?
11. Plastinkali torsionning buralish burchagi qanday aniqlanadi?
12. Varaqli resorada qanday kuchlanishlar hosil bo'ladi?
13. Osmada prujinaning kuchi qanday aniqlanadi?
14. Rezinali elastik elementlarda qanday kuchlanishlar hosil bo'ladi?

XI. RUL BOSHQARMASI

XI.1. Rul boshqarmasining vazifasi, talablar, tasnifi, qo'llanilishi

Mukammal qurilgan yo'llar ham turli yo'nalishdagi uchastkalardan iborat. Avtomobil mo'jallangan manzilgayetguncha shu uchastkalarda harakatlanishi, har xil to'siqlarni aylanib o'tishi, kichik tezlik bilan harakatlanayotgan avtomobillarni quvib o'tishi kerak bo'ladi. Bu jarayonlar rul boshqarmasi orqali amalga oshiriladi.

Rul boshqarmasi haydovchi tomonidan avtomobilni boshqarish, ya'ni avtomobilning to'g'ri yo'nalishdagi harakatini saqlash yoki zarur hollarda avtomobilni burish uchun xizmat qiladi. Rul boshqarmasi o'z vazifasini samarali va ishonchli bajarishi uchun unga quyidagi talablar qo'yiladi:

- avtomobilning burilish radiusi iloji boricha kichik bo'lishi kerak;
- rul chambaragiga qo'yiladigan kuch me'yorida bo'lishi kerak;
- kinematik va dinamik kuzatish qobiliyatiga ega bo'lishi kerak;
- Burilish paytida g'ildiraklarning yon tarafga sirpanishga minimal bo'lishi kerak;
- yo'l notekisliklaridan hosil bo'ladigan zarbalarni rul chambarragiga o'tkazishi minimal bo'lishi kerak;
- optimal elastik tavsifga ega bo'lishi kerak;
- rul boshqarmasining yuritmasi osma elementlari bilan to'g'ri kinematik bog'langan bo'lishi kerak;
- boshqariluvchi g'ildiraklarning barqarorligiga ta'siri minimal bo'lishi kerak;
- yuqori mustahkamlikka va ishonchlikka ega bo'lishi kerak;
- umumiy talablar.

Rul boshqarmasi quyidagi ko'rsatkichlar bo'yicha tasniflanadi:

1) *avtomobilni burish usuli bo'yicha*: boshqariluvchi g'ildiraklarning burilish hisobiga; avtomobil elementlarining (bir o'qli tortuvchi avtomobil va bir o'qli tirkama) joylashuvini o'zgartirish hisobiga; bitta bortdagi g'ildiraklarning to'xtatish hisobiga; bitta bortdagi g'ildiraklarni orqaga aylantirish hisobiga.

2) *rul chambaragining joylashuvi bo'yicha*: o'ng tarafda; chap tarafda.

3) *boshqariluvchi g'ildiraklarning joylashuvi bo'yicha*:

- ikki o'qli avtomobillarda: oldingi o'qda; orqa o'qda; oldingi va orqa o'qda.

- uch o'qli avtomobillarda: birinchi o'qda; birinchi va uchinchi o'qda.

- to'rt o'qli avtomobillarda: birinchi va ikkinchi o'qda; birinchi va uchinchi o'qda; barcha o'qlarda.

Rul boshqarmasi quyidagi asosiy qismlardan tuzilgan:

- rul mexanizmi (vazifasi – haydovchining rul chamberagidagi kuchini uzatishlar soniga qarab oshirib berish);

- rul yuritmasi (vazifasi – rul mexanizmidan uzatilayotgan kuchni boshqariluvchi g'ildiraklarga uzatish);

- rul kuchaytirgichi (vazifasi – avtomobilni boshqarishni yengillatish, uning manevrchanligini va harakat xavfsizligini oshirish);

Avtomobillarni boshqarish asosan boshqariluvchi g'ildiraklarni burish orqali amalga oshiriladi. Bunday boshqarish turini yengil avtomobillarda, avtobuslarda va yuk avtomobillarida boshqariluvchi g'ildiraklarni burilishi uchun yetarlicha joy bo'lganda qo'llash maqsadga muvofiq bo'ladi. Bunday boshqarish usuli katta yuk ko'taruvchanlikka ega yo'lsiz joylarda yuradigan avtomobillarda qo'llaniladi. Bularda katta diametrli boshqariluvchi g'ildiraklarni burish maxsus konstruksiyada yechim topgan (BelAZ avtomobillari).

Avtomobil elementlarini gorizontaal tekislikda burish yordamida boshqarish usulidan, avtomobilning o'tog'onligini oshirish maqsadida katta diametrli g'ildiraklar o'rnatilganda foydalaniladi. Bir o'qli tortuvchi avtomobil va unga sharnirli bog'langan bir o'qli tirkama, manevr qilish jarayonida bir-biriga nisbatan majburiy buriladi. Bunday konstruksiyali avtopoezdlar 50 yillarda rivojlana boshladi. Masalan avtopoezd MoAZ-6401-9585 (4x2), g'ildirakli traktor «Krikovets-701» shunday boshqarmaga ega.

Bitta bortdagi g'ildiraklarni tormozlash yoki teskari tomonga aylantirish yo'li bilan avtomobillarni boshqarish usuli juda kam hollarda va asosan ko'p o'qli avtomobillarda qo'llaniladi.

Avtomobillarda rul chamberagi davlat tomonidan belgilangan harakat yo'nalishiga qarab joylashtiriladi. O'ng tomonda joylashgan rul boshqarmasi harakat yo'nalishi chap tomonlarga bo'lgan (Yaponiya, Buyuk Britaniya) davlatlarida qo'llaniladi. Chap tomonda joylashgan rul boshqarmasi o'ng tomonlarga harakatlanish qabul qilingan davlatlarda (MDH, AQSH va h.k) qo'llaniladi.

Ikki o'qli avtomobillarda oldingi g'ildiraklar boshqariluvchi hisoblanadi. Orqa g'ildiraklari boshqariluvchi bo'lgan kichik bazali maxsus avtotransport vositalari (avtoyuklagichlar) bundan mustasno. Yuqori o'tuvchanlik va manevrchanlikka ega bo'lgan avtomobillarda, ba'zi hollarda hamma g'ildiraklari boshqariluvchi va yetakchi bo'ladi. Bu esa avtomobilning burilish radiusini kichiklashtirib shu bilan bir qatorda burilishda vaqtida harakatlanishga qarshilikni kamaytiradi. Burilish vaqtidagi harakatga qarshilikni kamaytirishni quyidagicha tushuntirish mumkin. Masalan: ikki o'qli hamma g'ildiraklari boshqariluvchi bo'lgan avtomobil burilishda oldingi va ketingi g'ildiraklar bitta izdan yuradi agar faqat oldingi g'ildiraklari boshqariladigan bo'lsa oldingi va ketingi g'ildiraklari har-xil izlardan yuradi. Rul yuritmasidagi tirqishlar hisobiga avtomobil katta tezlikda yurganda harakat turg'unligi buziladi, odatda buni oldini olish maqsadida avtomobil yaxshi yo'llarda harakatlanganda orqa g'ildiraklarini boshqarish blokirovkalanadi.

Uch o'qli avtomobillarda orqa o'qlari bir-biriga yaqinlashtirilgan bo'lsa, boshqarish old g'ildiraklarni burish orqali amalga oshiriladi (ZIL-131, KamAZ va KrAZ avtomobillari). Manevrchanlik va o'tuvchanligini oshirish maqsadida uch o'qli avtomobillarda oldingi va orqa o'qlari boshqariluvchi bo'lishi mumkin. Bunday hollarda o'rta o'q avtomobil bazasini o'rtasida joylashtiriladi.

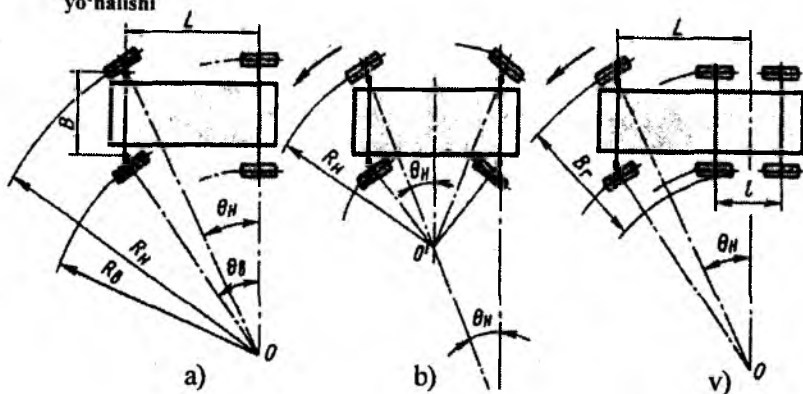
To'rt o'qli avtomobillarda vazifasiga qarab oldingi ikki o'qlari yoki oldingi va ketingi o'qlari boshqariluvchi bo'ladi. Oldingi va orqa g'ildiraklari boshqariluvchi bo'lganda o'rta o'qlari bir-biriga yaqinlashtiriladi va bazaning o'rtasida joylashtiriladi. Juda kam hollarda to'rt o'qli avtomobillarning hamma o'qlari boshqariluvchi bo'ladi, bu burilishda qarshilikni kamaytiradi, lekin konstruksiyani murakkablashtiradi.

XI.2. Rul boshqarmasining asosiy texnik ko'rsatkichlari

1. Avtomobilning minimal burilish radiusi.

Boshqariluvchi g'ildiraklar maksimal burilganda tashqi g'ildirakning yo'l bilan kontakt markazidan burilish markazigacha bo'lgan masofaga avtomobil minimal burilish radiusi deyiladi.

Burilish
yo'nalishi



$$R_{T.Э.К} = \frac{L}{\sin Q_{T.Э.Ю}}$$

$$R_{T.Э.К} = \frac{L}{2\sin Q_{TMAX}}$$

11.1-rasm. Avtomobilni burilish sxemalari

G'ildiraklari qattiq avtomobillar uchun:

$$\operatorname{ctg}\theta_H - \operatorname{ctg}\theta_B = \frac{(OD-JC)}{L} = \frac{CD}{L} = \frac{M}{L}$$

bu yerda:

- θ_H va θ_B – tashqi va ichki g'ildiraklar burilish burchaklari;
- L – avtomobil bazasi;
- M – shkvorenlar orasidagi masofa.

Hamma g'ildiraklari boshqariluvchi avtomobil uchun:

$$R_{H_{\min}} = \frac{L}{2\sin\theta_{H_{\max}}}$$

2. Rul boshqarmasining umumiy FIK

$$\eta_{PV} = \eta_{PM} \cdot \eta_{PII}$$

3. Rul boshqarmasining burchak uzatishlar soni

Rul chambaragi burilish elementar burchaklari yig'indisining yarmiga nisbatan rul boshqarmasi burchak uzatishlar soni deyiladi:

$$U_{\omega} = \frac{d\alpha}{d\theta}$$

bu yerda:

$$d\theta = \frac{d\theta_H + d\theta_B}{2}$$

Bu burchak uzatishlar soni o'zgaruvchan bo'ladi va mexanizm bilan yuritmaning uzatishlar soniga bog'liq bo'ladi.

$$U_{\omega} = U_{PM} \cdot U_{PII}$$

Rul mexanizmining uzatish soni deb rul chambaragi elementar burilish burchagining soshka vali elementar burilish burchagiga nisbatiga aytiladi.

Rul mexanizmining uzatish soni o'zgaruvchan va o'zgarmas bo'lishi mumkin.

$U_{PM} = 12 - 18$ yengil avtomobilda, $U_{PM} = 16 - 26$ yuk avtomobilida.

Rul yuritmasining uzatish soni deb richag yelkalarining nisbatiga aytiladi. Burilish vaqtida yelkalarining qiymati o'zgargani uchun rul yuritmasining uzatish soni o'zgaruvchan $U_{PII} = 0,85 - 2,0$

4. Rul boshqarmasining kuch uzatishlar soni

Boshqariluvchi g'ildiraklarning burilishiga qarshilik kuchlarining rul chambaragiga qo'yilgan kuchga nisbati rul boshqarmasining kuch uzatishlar soni deyiladi.

$$U_C = \frac{M_C}{V_{p.k.}}$$

Rul boshqarmasining kuch uzatish soni oson boshqaruvchanlik mezoni bo'lib xizmat qilishi mumkin. Avtomobil loyihalashtirilayotganda rul chambaragidagi kuch chegaralanadi: $\min = 60hH$, $\max = 120H$. \min chegaralanish sababi haydovchi yo'lni sezuvchanligini yo'qotishi kerak emas.

5. Rul chambaragining parametrlari:

Maksimal burilish burchaki $540^{\circ} - 1080^{\circ}$

Rul chambaragining diametri

380 - 425 mm (yengil avtomobillarda)

440 - 550 mm (yuk avtomobillarda)

XI.3. Rul boshqarmasidagi yuklanishlar

Rul boshqarmasidagi yuklanishlarni ikki xil usulda hisoblash mumkin:

1. Rul chamberagiga qo'yilgan kuchning qiymati aniq deb hisoblanadi ($R_{r.ch.}=400N$ -yengil avtomobillar uchun, $R_{r.ch.}=700N$ - yuk avtomobillari uchun).

2. Joyida turgan avtomobilning boshqariluvchi g'ildiraklarini burishga maksimal qarshilik momenti bo'yicha rul chamberagidagi kuch aniqlanadi.

Yuklanishlarni ikkinchi usulda aniqlash maqsadga muvofiq, chunki bu holda rul kuchaytirgichining zaruriyatini aniqlash mumkin. Ikkinchi usulda aniqlangan yuklanish statik hisoblanadi. Avtomobil notekis yo'llarda harakatlanganda yoki tormozlanganda rul boshqarmasining detallari dinamik yuklanishlarni qabul qiladi, shuning uchun dinamik yuklanishlarni aniqlayotganda dinamiklik koeffitsienti k_g hisobga olinadi. ($k_g=1,5 - 3,0$) k_g ning qiymati avtomobil turi va ekspluatatsion sharoitiga qarab tanlanadi.

Statik yuklanish quyidagi empirik formulalar yordamida aniqlanadi:

$$M_C = \frac{2\varphi_0}{3} \cdot \sqrt{\frac{G_K^3}{\rho_w}}; \quad \text{yoki} \quad M_C = \varphi_0 \cdot G_K \cdot \sqrt{\frac{J_\rho}{F_w + l^2}};$$

bu yerda: φ_0 – boshqariluvchi g'ildiraklarni joyida burgandagi ilashish koeffitsienti

$$(\varphi_0 = 0,9 \dots 1,0)$$

G_K – boshqariluvchi g'ildiraklarga tushayotgan og'irlik

ρ_w – shinadagi bosim

J_ρ – shina bilan yo'l orasidagi tutashuvchi yuzaning polyar inersiya momenti

F_w – shina bilan yo'l orasidagi tutashuvchi yuzasi

l – obkatka yelkasi

Rul chamberagidagi kuch quyidagicha aniqlanadi.

$$P_{p.u.} = \frac{M_C}{U_\omega \cdot R_{p.u.} \cdot \eta_{PB}}$$

bu yerda: U_ω – rul boshqarmasining burchak uzatishlar soni

$R_{p.u.}$ – rul chamberagining radiusi

η_{PB} – rul boshqarmasining FIK ($\eta_{PB} = \eta_{PM} \cdot \eta_{PKO}$)

Agar $P_{p.u.}$ ning qiymati ruxsat etilgan qiymatdan oshib ketsa, u holda rul boshqarmasiga rul kuchaytirgichi o'rnatiladi.

Tanlab olingan yoki hisoblab topilgan $P_{p.u.}$ asosida rul boshqar-masining barcha detallaridagi yuklanishlarni aniqlash mumkin.

XI.4. Rul mexanizmlari

Rul mexanizmi boshqariluvchi g'ildiraklarni oson burishga imkon yaratib, haydovchining rul chamberagidagi burovchi momentini oshirgan holda soshka valiga yetkazib berish uchun xizmat qiladi. Rul mexanizmi shesterniyali, chervyakli, vintli, krivoshipli bo'lishi mumkin.

Rul mexanizmiga quyidagi talablar qo'yiladi:

- FIK to'g'ri yo'nalishda (kuch rul chamberagidan boshqariluvchi g'ildiraklarga uzatilganda) yuqori bo'lishi kerak, teskari yo'nalishda (yo'lning notekisliklaridan hosil bo'lgan zarbalar rul chamberagiga uzatilganda) birmuncha past bo'lishi kerak;

- boshqariluvchi g'ildiraklarning stabillashiga, ya'ni burilgandan so'ng o'z holatiga qaytishiga qarshilik qilmasligi kerak;

- boshqariluvchi g'ildiraklar neytral holatda bo'lganda rul mexa-nizmidagi tirqish minimal bo'lishi kerak va bu tirqishini ekspluatatsiya vaqtida sozlash imkoni bo'lishi kerak;

- rul mexanizmining uzatishlar soni o'rnatilgan qonunda o'zgarishi kerak;

- rul mexanizmi jarohatlanishga qarshi qurilmalarga ega bo'lishi kerak;

- umumiy talablar.

Rul mexanizmini baholovchi parametrlar:

1) Rul mexanizmining FIK:

-to'g'ri yo'nalishdagi FIK

$$\eta \downarrow_{PM} = 1 - \frac{M_{umk1}}{M_{p.u.}}; \quad \eta \downarrow_{PM} = 0,6 - 0,95;$$

bu yerda: M_{umk1} – rul chamberagiga keltirilgan rul mexanizmining ishqalanish momenti;

$M_{p.u.}$ – rul chamberaging momentini

- teskari yo'nalishdagi FIK:

$$\eta \uparrow_{PM} = 1 - \frac{M_{umk2}}{M_{C.B.}}; \quad \eta \uparrow_{PM} = 0,55 - 0,85;$$

bu yerda: $M_{\text{max}2}$ – soshka valiga keltirilgan rul mexanizmining ishqalanish momenti;

M_{CB} – boshqariluvchi g'ildiraklardan soshka valiga keltirilgan momenti.

2) Rul chambaragiga uzatilayotgan zarbalarni kamaytirish

Yo'lning notekisliklaridan hosil bo'ladigan zarbalarning rul chambaragiga keskin uzatilishi boshqariluvchanlikni yo'qotishga olib keladi. Bu zarbalarni kamaytirishning quyidagi usullari mavjud:

- teskari yo'nalishdagi FIK to'g'ri yo'nalishdagi FIK dagi bir muncha kichik qilib tayyorlanadi;

- boshqariluvchi g'ildiraklar neytral holatda rul mexanizmining uzatishlar soni oshiriladi;

- boshqariluvchi g'ildiraklarning obkatka yelkasi kamaytiriladi;

- rul mexanizmining podatlivost oshiriladi;

- rul mexanizmida yoki rul yuritmasida amarotizatsiyalovchi qurilmalar o'rnatiladi;

- rul boshqarmasida gidrokuchaytirgichlar ishlatiladi;

3) Rul mexanizmidagi tirqishlar:

Rul chambaragini burilish burchagi \propto oshib borgan sari tirqish ham oshib borishi kerak. Buning sababi: avtomobil asosan to'g'ri yo'nalishda harakatlangani uchun rul mexanizmidagi rul elementlarining neytral holatdagi qismi tez yeyiladi. Ulardagi tirqishli sozlash uchun bu elementla bir-biriga yaqinlashtiriladi. Agar chetki holatlarda tirqish avvaldan katta bo'lmasa, u holda rul mexanizmi tiqilib qolishi mumkin, chunki chetki holatlarda elementlar kam yeyiladi. Yangi avtomobillar uchun tirqish $10 - 15^{\circ}$ dan oshmaydi.

XI.5. Rul mexanizmini loyihalash

Rul mexanizmini loyihalash uchun shu rul mexanizmini o'rnatilishi mo'ljallanayotgan avtomobil turi, avtomobilning texnik xarakteristikasi (avtomobilning massasi, tezligi, dvigatelning maksimal burovchi momenti va b.), avtomobilning ekspluatatsiya sharoiti kabi ma'lumotlar ma'lum bo'lishi kerak. Shu ma'lumotlar asosida loyiha uchun texnik topshiriq ishlab chiqiladi. Texnik topshiriq tarkibidagi asosiy parametrlar 1-jadvalga kiritiladi.

1-jadval

	Parametrlar	O'lchov birligi
1	Avtomobilning turi	
2	Avtomobilning to'la massasining o'qlarga taqsimlanishi	
3	Shina turi va o'lchamlari	
4	Rul chambaragining parametrlari: a) rul chambaragining burilish burchagi; b) rul chambaragining diamerti	
5	Rul chambaragidagi haydovchining kuchi	
6	Yo'lning maksimal ilashish koeffisienti	

Rul mexanizmini loyiha hisobida ba'zi parametrlarni ma'lumotlar bazasidan yoki prototip avtomobildan olishga to'g'ri keladi. Rul mexanizmining loyiha hisobi uchun tanlab olinadigan asosiy parametrlar 2-jadvalga kiritiladi.

2-jadval

No	Parametrlar	O'lchov birligi
1	Rul mexanizmining turi va o'lchamlari	
2	Rul mexanizmining FIK (to'g'ri va teskari)	
3	Yo'lning maksimal ilashish koeffitsiyenti	
4	Rul mexanizmining asosiy detallarining materiallari (rul vali, chervyak, rolik, soshka vali, rul mexanizmining korpusi)	

Rul mexanizmining loyiha hisobi uchun zarur bo'lgan barcha parametrlar ma'lum bo'lgach, rul mexanizmidagi yuklanishlar va ular asosida rul mexanizmi asosiy detallarining kuchlanishlari (3-jadval) aniqlanadi hamda ruxsat etilgan kuchlanishlar bilan solishtiriladi.

- agar aniqlangan kuchlanishlar me'yorda bo'lsa, rul mexanizmining printsipial sxemasi masshtabda chiziladi va xulosa qilinadi.

- agar aniqlangan kuchlanishlar me'yordan yuqori bo'lsa, ularning miqdoriga moslab detallarning o'lchamlari va materiallari qayta

tanlanadi, rul mexanizmining printsiplial sxemasi masshtabda chiziladi va xulosa qilinadi.

3-jadval

No	Parametrlar	O'lchov birligi
1	Rul mexanizmining uzatishlar soni	
2	Boshqariluvchi g'ildiraklar joyida burilganda rul chamberagidagi kuch	
3	Boshqariluvchi g'ildiraklar burilishiga qarshilik momenti	
4	Rul mexanizmidagi yuklanishlar	
5	Rul mexanizmi asosiy detallarining kuchlanishi (rul vali, soshka vali, chervyak, rolik)	
6	Rul mexanizmining printsiplial sxemasi	

XI.5.1. Shesternya-reykali rul mexanizmini loyihalash

Shesternya-reykali rul mexanizmlari asosan kichik va o'rta sinfdagi yengil avtomobillarda ishlatiladi. Bu rul mexanizmining afzalliklari: tuzilishi sodda; ixcham konstruksiyaga ega; FIK yuqori ($\eta_{PM} \approx \eta_{PM} = 0,9 \dots 0,95$). Kamchiligi: teskari FIK nisbatan katta bo'lgani uchun bu rul mexanizmi faqat kichik sinfdagi yengil avtomobillarda ishlatish mumkin, o'rta va katta sinfdagi yengil avtomobillarda kuchaytirgich o'rnatilishi zarur (yo'ldan uzatilayotgan zarbalarni rul chamberagiga kamaytirib uzatish uchun)

1) Rul mexanizmining uzatishlar sonini aniqlash.

Bu turdagi rul mexanizmi tahlil qilayotganda RB ning burchak uzatishlar sonini aniqlash maqsadga muvofiq. Yuqoridagi sxemadan foydalanib va $\frac{d\alpha}{d\theta} = const$ deb hisoblab, reykaning siljishi aniqlanadi:

$$S = l_a \cdot \sin(\theta_0 \pm \theta)$$

bu ifodani differensiallasak:

$$dS = l_a \cdot \cos(\theta_0 \pm \theta) \cdot d\theta$$

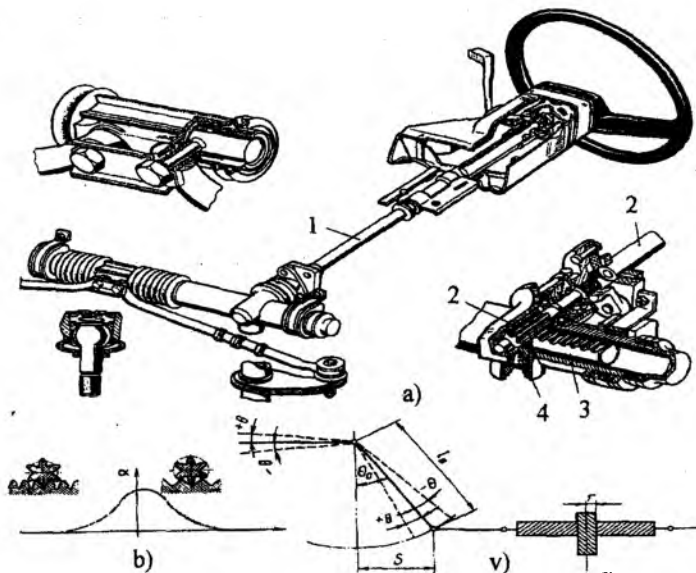
bu yerda: α – rul chamberagining burilish burchagi

θ – boshqariluvchi g'ildiraklarning burilish burchagi

S – reykaning siljishi

l – richagning uzunligi

θ_0 – richagning o'rnatilish burchagi



11.2-rasm. Shesternya-reykali rul mexanizmi:

- a)- konstruksiyasi; b)-o'zgaruvchan uzatishlar sonining tavsifi;
 v)-uzatishlar sonini aniqlash sxemasi; 1 – rul vali; 2 – shesternya;
 3 – reyka; 4 – tayanch.

U holda rul boshqarmasining burchak uzatishlar soni quyidagicha aniqlanadi:

$$U_{\omega} = \frac{d\alpha}{d\theta} = \frac{l_a \cdot \cos(\theta_0 \pm \theta)}{r}$$

bu yerda: r – shesternya radiusi.

Demak, rul boshqarmasining burchak uzatishlar soni o'zgaruvchan bo'ladi.

2) Boshqariluvchi g'ildiraklarning burilishga qarshilik momentini aniqlash.

$$M_c = \frac{2}{3} \cdot \varphi_0 \sqrt{\frac{G_k^3}{\rho_m}}$$

bu yerda: φ_0 – boshqariluvchi g'ildiraklarni joyida burgandagi ilashish koefitsienti

$$(\varphi_0=0,9-1,0)$$

G_k – boshqariluvchi g'ildiraklarga tushayotgan og'irlik kuchi, N
 ρ_m – shinadagi bosim, MPa

3) Boshqariluvchi g'ildiraklar joyida burilganda rul chamberagidagi kuchni aniqlash.

$$P_{p.n.} = \frac{M_c}{U_\omega \cdot R_{p.n.} \cdot \eta_{PB}}$$

bu yerda: M_c – boshqariluvchi g'ildiraklarning burilishga qarshilik momenti;

U_ω – rul boshqarmasining burchak uzatishlar soni;

$R_{p.n.}$ – rul chamberagining radiusi;

η_{PB} – rul boshqarmasining FIK.

Agar yengil avtomobillar uchun $P_{p.n.} = 400H$, yuk avtomobillari uchun $P_{p.n.} = 700H$ dan oshib ketsa, u holda rul boshqarmasining uzatishlar sonini oshirish yoki kuchaytirgich o'rnatilishi kerak.

4) Rul valining buralishdagi kuchlanishini aniqlash.

Rul vali asosan quvur shaklida tayyorlangan va quyidagi momentni uzatadi.

$$M_{p.n.} = P_{p.n.} \cdot R_{p.n.}$$

Rul valning buralishdagi kuchlanishi:

$$\tau = \frac{M_{p.n.} \cdot d_T}{0,2 \cdot (d_T^4 - d_U^4)}; \quad [\tau] = 100MPa$$

bu yerda: d_T – rul valining tashqi diametri; d_U – rul valining ichki diametri

5) Rul mexanizmidagi kontakt yuklanishini aniqlash.

$$\sigma = \frac{P_x}{F \cdot n}; \quad [\sigma] = 7...8MPa$$

bu yerda: P_x – shesternyadan reykaga uzatilayotgan kuch, N

F – shesternya tishining kontakt yuzasi

n – ilashishda bo'lgan tishlar soni

$$P_x = \frac{M_{p.n.}}{r_\omega}$$

bu yerda: r_ω – shesternyaning boshlang'ich radiusi.

6) Soshka valining buralishdagi kuchlanishini aniqlash:

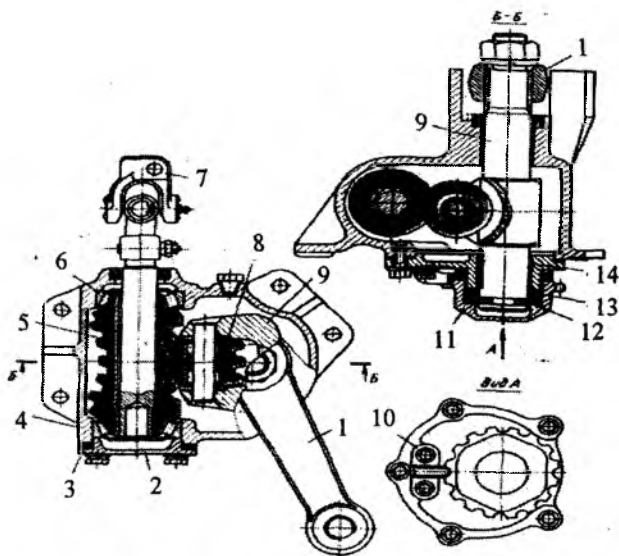
$$\tau = \frac{M_{p.n.} \cdot U_{PM} \cdot \eta_{PM}}{0,2 \cdot d^3};$$

$$[\tau] = 300 - 350 \text{ MPa}$$

bu yerda: d – soshka valining diametri.

XI.5.2. Chervyakli rul mexanizmlarini loyihalash

Chervyakli rul mexanizmlari yengil avtomobillarda, hamda kichik yuk avtomobillari va mikro avtobuslarda ishlatiladi. Asosan chervyak-rolikli tipidagi rul mexanizmlari tarqalgan.



3-rasm. Chervyak-rolikli rul mexanizmi konstruksiyasi

11.3-rasm. Chervyak-rolikli rul mexanizmi konstruksiyasi

Chervyak-rolikli rul mexanizmlarida rul juftligining ishchi burchagini oshirish maqsadida chervyak globoid shaklida ishlab chiqariladi. Chervyak tayanch sharikli yoki konussimon rolikli podshipniklarga oʻrnatiladi. Rolik ikki qabariqli (yengil avtomobillarda) yoki uch qabariqli (yuk avtomobillarida) boʻlib, sharikli yoki ignali podshipniklarga oʻrnatiladi. Chervyak-rolikli rul mexanizmining FIK: $\eta_{PM} \downarrow \approx 0,85$, $\eta_{PM} \uparrow \approx 0,70$

1) Chervyak-rolik rul mexanizmining uzatishlar soni quvidagicha aniqlanadi:

$$U_{PM} = \frac{Z_r}{n}$$

bu yerda: Z_r – chervyak g'ildiragining tishlar soni (bu yerda rolik chervyak g'ildiragining bo'lagi deb qabul qilinadi)

n – chervyakdagi kirishlar soni (chervyak asosan bir kirishli)

Radiuslar r_1 va r_2 larning xar xilligi hisobiga chervyak bilan rolik orasidagi tirqish o'zgaruvchan bo'ladi, ya'ni neytral holatda tirqish kichkina, chetki holatlarda tirqish katta bo'lib, rul mexanizmini sozlash imkoniyati yaratiladi.

2) Boshqariluvchi g'ildiraklarning burilishga qarshilik momentini aniqlash.

$$M_c = \frac{2}{3} \cdot \varphi_0 \sqrt{\frac{G_k^3}{\rho_m}}$$

bu yerda: φ_0 – boshqariluvchi g'ildiraklarni joyida burgandagi ilashish koeffitsienti ($\varphi_0 = 0,9-1,0$)

G_k – boshqariluvchi g'ildiraklarga tushayotgan og'irlik kuchi, N

ρ_m – shinadagi bosim, MPa

3) Boshqariluvchi g'ildiraklar iovida burilganda rul chambaragidagi kuchni aniqlash.

$$P_{p.n.} = \frac{M_c}{U_\omega \cdot R_{p.n.} \cdot \eta_{PB}}$$

bu yerda: M_c – boshqariluvchi g'ildiraklarning burilishga qarshilik momenti;

U_ω – RB ning burchak uzatishlar soni;

$R_{p.n.}$ – rul chambaragining radiusi;

η_{PB} – RB ning FIK.

Agar yengil avtomobillar uchun $P_{p.n.} = 400H$, yuk avtomobillari uchun $P_{p.n.} = 700H$ dan oshib ketsa, u holda rul boshqarimasining uzatishlar sonini oshirish yoki kuchaytirgich o'rnatilishi kerak.

4) Rul valining buralishdagi kuchlanishini aniqlash.

Rul vali asosan quvur shaklida tayyorlangan va quyidagi momentni uzatadi.

$$M_{p.v.} = P_{p.v.} \cdot R_{p.v.}$$

Rul valning buralishdagi kuchlanishi:

$$\tau = \frac{M_{p.v.} \cdot d_T}{0,2 \cdot (d_T^4 - d_U^4)}; \quad [\tau] = 100 \text{ MPa}$$

bu yerda: d_T – rul valining tashqi diametri

d_U – rul valining ichki diametri

5) Rul mexanizmidagi kontakt kuchlanishni aniqlash.

$$\sigma = \frac{P_x}{F \cdot n} \quad [\sigma] = 7 - 8 \text{ MPa}$$

bu yerda: P_x – chervyakka ta'sir qilayotgan o'q bo'ylab yo'nalgan kuch, N
 F – rolikning bitta qabariq'ining chervyak bilan kontakt (tutashuv) yuzasi

n – rolikning qabariqlari soni

$$P_x = \frac{M_{p.v.}}{r_{\omega 0} \cdot \text{tg} \beta}$$

bu yerda: $r_{\omega 0}$ – chervyakning boshlang'ich radiusi

β – vint chizig'ining ko'tarilish burchagi

$$F = \frac{(\varphi_1 - \sin \varphi_1) \cdot r_1^2 + (\varphi_2 - \sin \varphi_2) \cdot r_2^2}{2}$$

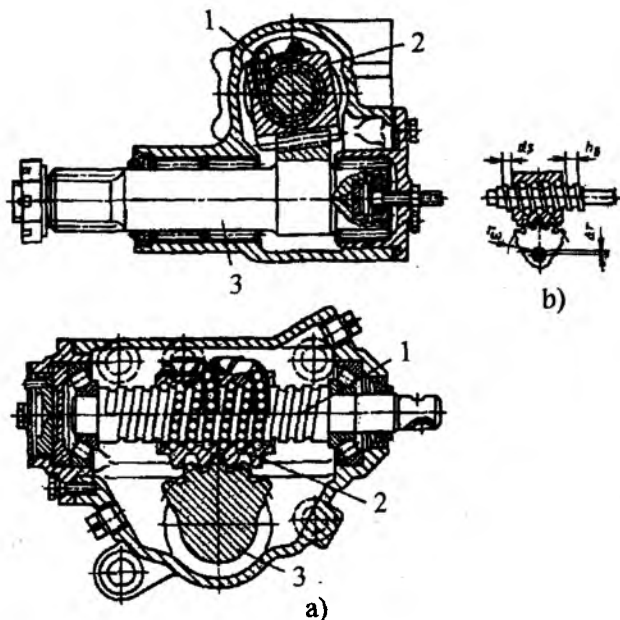
6) Soshka valining buralishdagi kuchlanishini aniqlash:

$$\tau = \frac{M_{p.v.} \cdot U_{PM} \cdot \eta_{PM}}{0,2 \cdot d^3}; \quad [\tau] = 300 - 350 \text{ MPa}$$

bu yerda: d – soshka valining diametri.

XI.5.3. Vintli rul mexanizmlarini loyihalash

Vintli rul mexanizmlari vint-richagli yoki vint-reykali bo'lishi mumkin. Vint-richagli rul mexanizmlari hozirgi vaqtda kam qo'llaniladi, chunki FIK kichkina va ularni sozlash mumkin emas. Zamonaviy avtomobillarda vint-reykali rul mexanizmlari keng qo'llanilgan. Vint-reykali rul mexanizmlarining FIK yuqori ($\eta_{\downarrow PM} \approx \eta_{\uparrow PM} = 0,8 - 0,85$), shuning uchun ularni kichik sinfdagi yengil avtomobillarga o'rnatish maqsadga muvofiq. Agar yuk avtomobillarga o'rnatilsa, albatta kuchaytirgich qo'yilishi kerak.



11.4-rasm. Vintli rul mexanizmi konstruksiyasi

1) Vint - revkali rul mexanizmining uzatishlar sonini aniqlash.

Rul chambaragi elementar $d\alpha$ burchakka burilsa, gayka quyidagi masofaga siljiydi.

$$dS = \frac{h_B \cdot d\alpha}{2\pi}$$

bu yerda: h_B – vint qadami;

Shu siljishga mos keluvchi soshka valining elementar burilish burchagi:

$$d\beta = \frac{dS}{r_w} = \frac{h_B}{2\pi \cdot r_w \cdot d\alpha}$$

u holda:

$$U_{PM} = \frac{d\alpha}{d\beta} = \frac{2\pi \cdot r_w}{h_B}$$

Vint-reyka rul mexanizmining uzatishlar soni o'zgarmas hisoblanadi.

2) Boshqariluvchi g'ildiraklarning burilishga qarshilik momentini aniqlash.

$$M_c = \frac{2}{3} \cdot \varphi_0 \cdot \sqrt{\frac{G_k^3}{\rho_m}}$$

bu yerda: φ_0 – boshqariluvchi g'ildiraklarni joyida burgandagi ilashish koeffitsiyenti

$$(\varphi_0 = 0,9-1,0)$$

G_k – boshqariluvchi g'ildiraklarga tushayotgan og'irlik kuchi, N

ρ_m – shinadagi bosim, MPa

3) Boshqariluvchi g'ildiraklar joyida burilganda rul chambaragidagi kuchni aniqlash.

$$P_{p.n.} = \frac{M_c}{U_\omega \cdot R_{p.n.} \cdot \eta_{PB}}$$

bu yerda: M_c – boshqariluvchi g'ildiraklarning burilishga qarshilik momenti;

U_ω – RB ning burchak uzatishlar soni;

$R_{p.n.}$ – rul chambaragining radiusi;

η_{PB} – RB ning FIK.

Agar yengil avtomobillar uchun $P_{p.n.} = 400H$, yuk avtomobillari uchun $P_{p.n.} = 700H$ dan oshib ketsa, u holda rul boshqarmasining uzatishlar sonini oshirish yoki kuchaytirgich o'rnatilishi kerak.

4) Rul valining buralishdagi kuchlanishini aniqlash.

Rul vali asosan quvur shaklida tayyorlangan va quyidagi momentni uzatadi.

$$M_{p.n.} = P_{p.n.} \cdot R_{p.n.}$$

Rul valning buralishdagi kuchlanishi:

$$\tau = \frac{M_{p.n.} \cdot d_T}{0,2 \cdot (d_T^4 - d_U^4)}; \quad [\tau] = 100 \text{ MPa}$$

bu yerda: d_T – rul valining tashqi diametri

d_U – rul valining ichki diametri

5) Rul mexanizmidagi kontakt kuchlanishini aniqlash.

$$\sigma = k_{xp} \sqrt{\frac{4P_z \cdot E^2 \left(\frac{1}{d_m} - \frac{1}{d_k}\right)^2}{m \cdot z \cdot \sin \beta \cdot \cos \delta_{\text{kon}}}}; \quad [\sigma] = 2500 - 3500 \text{ MPa}$$

bu yerda: k_{sp} – tutashuvchi yuzalarning egrilik koeffitsienti ($k_{sp} = 0,6-0,8$)

E – elastiklik moduli ($E = 200 \text{ ГПа}$)

d_m – sharik diametri

d_k – kanavka diametri

m – ishchi chulg‘amlar soni

z – bitta chulg‘amdagi shariklar soni (chulg‘am shariklar bilan to‘la deb qabul qilinadi).

β – vint chizig‘ining ko‘tarilish burchagi

δ_{kon} – sharik va kanavkaning tutashuv burchagi ($\delta_{\text{kon}} = 45^\circ$)

Reyka va sektorning tishlari egilishga hisoblanadi. Sektor tishlariga ta’sir qiluvchi aylana kuch quyidagicha hisoblanadi:

$$P_{\text{cek}} = \frac{M_{\text{p.n.}} \cdot U_{PM} \cdot \eta_{PM}}{r_{\text{cek}}}$$

Agar rul mexanizmi va kuchaytirgich bitta blokda joylashgan bo‘lsa:

$$P_{\text{cek}} = \frac{M_{\text{p.n.}} \cdot U_{PM} \cdot \eta_{PM}}{r_{\text{cek}}} + \frac{\rho_{\text{x}} \cdot \pi \cdot D_{\text{ru}}^2}{4}$$

bu yerda: r_{cek} – sektorning boshlang‘ich radiusi

ρ_{x} – kuchaytirgich suyuqligining maksimal bosimi

D_{ru} – kuchaytirgich gidrosilindrning diametri

6) Soshka valining buralishdagi kuchlanishini aniqlash:

$$\tau = \frac{M_{\text{p.n.}} \cdot U_{PM} \cdot \eta_{PM}}{0,2 \cdot d^3}; \quad [\tau] = 300 - 350 \text{ МПа}$$

bu yerda: d – soshka valining diametri.

XI.6. Rul yuritmalari

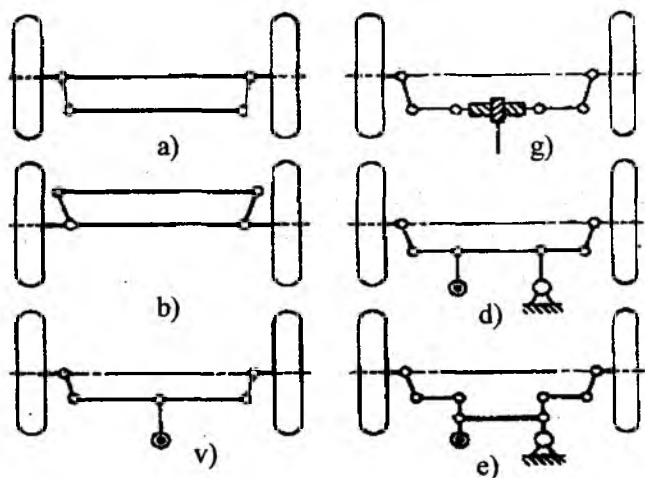
Rul yuritmasi rul mexanizmidan uzatilayotgan burovchi momentni oshirib, boshqariluvchi g‘ildiraklarga uzatish uchun xizmat qiladi. Rul yuritmasining tarkibiga rul trapetsiyasi, tortqilar (bo‘ylama va ko‘ndalang), richaglarlar va sharnir lar kiradi.

Rul yuritmasiga quyidagi talablar qo‘yiladi:

- boshqariluvchi g‘ildiraklarning burilish burchaklari to‘g‘ri nisbatda bo‘lishi kerak;

- boshqariluvchi g'ildiraklar o'z-o'zidan tebranmasligi kerak;
- osmaning tebranishi boshqariluvchi g'ildiraklarni burib yubormasligi kerak.

Rul trapetsiyalari boshqariluvchi g'ildiraklarning bir vaqtda har xil burchakka burish uchun xizmat qiladi. Avtomobilning kompanovka sxemasiga qarab, rul trapetsiyalari oldingi o'qdan oldinda yoki oldingi o'qdan orqaga joylashishi mumkin. Rul trapetsiyasining o'lchamlarini to'g'ri tanlash uchun quyidagi hisob-kitoblar qilinadi. Rul trapetsiyasi oldingi o'qdan orqada joylashgan bo'lsa, trapetsiya yon richaglari o'qlarining davomi oldingi o'qdan $0,7L$ masofada kesishishi kerak, agar rul trapetsiyasi oldingi o'qdan oldinda joylashgan bo'lsa, bu masofa L ga teng bo'ladi.



11.5-rasm. Har xil rul trapetsiyalarining sxemalari:
a, b – nomustaqil osmalarning oldi va orqa trapetsiyalari;
v – *ye* - mustaqil osmalar trapetsiyalari.

XI.6.1. Rul yuritmasini loyihalash

Rul yuritmasini loyihalash uchun shu rul yuritmasini o'rnatilishi mo'ljallanayotgan avtomobil turi, avtomobilning texnik xarakteristikasi, avtomobilning ekspluatatsiya sharoiti kabi ma'lumotlar ma'lum bo'lishi kerak. Shu ma'lumotlar asosida loyiha uchun texnik topshiriq ishlab

chiqiladi. Texnik topshiriq tarkibidagi asosiy parametrlar 1-jadvalga kiritiladi.

1-jadval

	Parametrlar	O'lchov " birligi
1	Avtomobilning to'la massasi	
2	To'la massaning o'qlarga taqsimlanishi	
3	Avtomobilning kompanovka sxemasi	
4	Avtomobil bazasi	
5	Shkvorenlar orasidagi masofa	
6	Soshka validagi burovchi moment	
7	Osma turi	
8	Rul yuritmasining FIK	

Rul yuritmasini loyiha hisobida ba'zi parametrlarni ma'lumotlar bazasidan yoki prototip avtomobildan olishga to'g'ri keladi. Rul yuritmasining loyiha hisobi uchun tanlab olinadigan asosiy parametrlar 2-jadvalga kiritiladi.

2-jadval

№	Parametrlar	O'lchov birligi
1	Rul trapetsiyasining turi	
2	Rul trapetsiyasining joylashuvi	
3	Rul yuritmasining o'lchamlari	
4	Sharnirlar konstruksiyasi	
5	Rul yuritmasi asosiy detallarining materiallari (rul soshkasi, bo'ylama va ko'ndalang tortqilar, sharli barmoq, trapetsiya richaglari, buriluvchi richag)	

Rul yuritmasining loyiha hisobi uchun zarur bo'lgan barcha parametrlar ma'lum bo'lgach, rul yuritmasidagi yuklanishlar va ular asosida rul yuritmasi asosiy detallarining kuchlanishlari (3-jadval) aniqlanadi hamda ruxsat etilgan kuchlanishlar bilan solishtiriladi.

- agar aniqlangan kuchlanishlar me'yorda bo'lsa, rul yuritmasining printsiplial sxemasi masshtabda chiziladi va xulosa qilinadi;

- agar aniqlangan kuchlanishlar me'yordan yuqori bo'lsa, ularning miqdoriga moslab detallarning o'lchamlari va materiallari qayta tanlanadi, rul yuritmasining prinsiplial sxemasi masshtabda chiziladi va xulosa qilinadi.

3-jadval

No	Parametrlar	O'lchov birligi
1	Rul trapetsiyasining o'lchamlari	
2	Rul yuritmasining uzatishlar soni	
3	Rul yuritmasidagi yuklanishlar	
4	Rul yuritmasi asosiy detallarining kuchlanishi (rul soshkasi, bo'ylama va ko'ndalang tortqilar, sharli barmoq, trapetsiya richaglari, buriluvchi richag)	
5	Rul yuritmasining printsiplial sxemasi	

XI.6.2. Rul yuritmasidagi yuklanishlarni aniqlash

1) Rul trapetsiyasining o'lchamlarini aniqlash. Yon richaglar uzunligi m ning ko'ndalang tortqi uzunligi n ga nisbati $\frac{m}{n} = 0,12 - 0,16$ ga teng bo'lishi kerak. m va n ning son qiymatlarini topish uchun uchburchaklarining o'xshashligidan foydalanish mumkin.

$$l \cdot n = M(l - m)$$

bu yerda: M – shkvorenlar orasidagi masofa

$m = (0,12 - 0,16) \cdot n$ va $l = \sqrt{0,25 \cdot M^2 + (0,7L)^2}$ ekanligini hisobga olsak, bitta noma'lumli tenglama hosil bo'ladi va osonyechiladi.

Oldingi o'qdan oldinda joylashgan rul trapetsiyasining o'lchamlarini ham shu tartibda aniqlash mumkin.

Olingan natijalar bo'yicha masshtabda rul trapetsiyasi chiziladi. Ichki g'ildirak sapfasining teng burchaklarga burib, grafik usulda tushiq g'ildirak sapfasining burilish burchaklari aniqlanadi va θ , φ bog'lanish grafigi chiziladi.

Shuni aytish kerakki, mavzu boshida keltirilgan tenglamada qattiq g'ildirakli avtomobillar uchun keltirilgan edi. Elastik g'ildirakli

avtomobillar uchun boshqariluvchi g'ildiraklarning burilish burchaklari orasidagi bog'lanish quyidagicha aniqlanadi:

$$\operatorname{ctg}(\theta_T - \delta_T) - \operatorname{ctg}(\theta_u - \delta_u) = \frac{M}{C}$$

bu yerda: θ_T, δ_T – tashqi va ichki g'ildiraklarning yonaki sirpanish burchaklari;

C – burilish markazining orqa o'qqa nisbatan bo'ylama siljishi.

2) Rul yuritmasining uzatishlar sonini aniqlash:

$$U_{\text{pvo}} = \frac{l_p}{l_c} \cdot \frac{l_u}{l_p}$$

3) Rul soshkasining kuchlanishini aniqlash.

Soshka barmog'idagi kuch quyidagicha aniqlanadi:

$$P_{\text{cosh}} = \frac{M_{\text{p.n.}} \cdot U_{\text{PM}} \cdot \eta_{\text{PM}}}{l_s}$$

Agar kuchaytirgich rul mexanizmiga o'rnatilgan bo'lsa:

$$P_{\text{cosh}} = \frac{M_{\text{p.n.}} \cdot U_{\text{PM}} \cdot \eta_{\text{PM}}}{l_s} + \frac{\rho_{\text{ж}} \cdot \pi \cdot D_{\text{ru}}^2}{4l_s}$$

Xavfli qirqimdagi (A-A) egilishdagi zo'riqish:

$$\sigma_u = \frac{P_{\text{cosh}} \cdot l_n}{W_n}$$

Burilishdagi kuchlanishin:

$$\tau = \frac{P_{\text{cosh}} \cdot l_n}{W_k}$$

bu yerda: W_n – xavfli qirqimning o'q bo'ylab yo'nalgan qarshilik momenti;

W_k – xavfli polyar o'q bo'ylab yo'nalgan qarshilik momenti;

$$W_{\text{жк}} - [W_{\text{жк}}] = 300 - 400 \text{ MПа}$$

4) Soshka barmog'ining kuchlanishini aniqlash:

- egilishdagi kuchlanish:

$$\sigma_u = \frac{P_{\text{cosh}} \cdot e}{W_n}$$

- ezilishdagi kuchlanish:

$$q = \frac{4 \cdot P_{\text{cosh}}}{\pi \cdot d_{\text{ш}}^2}; \quad [q] = 25 - 35 \text{ MПа}$$

- qirqilishdagi kuchlanish:

$$\sigma_{cp} = \frac{P_{\text{com}}}{F_u};$$

$$[\sigma] = 25 - 35 \text{ MPa}$$

bu yerda: F_u – soshka barmog‘ining xavfli qirqimi yuzasi;

Rul yuritmasidagi boshqa barmoqlar ham shu usulda hisoblanadi.

5) Bo‘ylama tortqining kuchlanishini aniqlash:

P_{com} kuchi bo‘ylama tortqining cho‘zilish – siqilish va bukilish kuchlanish larini hosil qiladi:

- siqilishdagi kuchlanish:

$$\sigma_{cx} = \frac{P_{\text{com}}}{F_T};$$

bu yerda: F_T – bo‘ylama tortqining qirqim yuzasi;

- bukilishdagi kuchlanish:

$$\sigma_{cx} = \frac{\pi^2 \cdot E \cdot J}{L_T^2 \cdot F_T};$$

bu yerda: E – elastiklik moduli

J – tortqi qirqimining ekvatorial inertiya momenti $J = \frac{\pi \cdot (d_T^4 - d_*^4)}{64}$;

L_T – bo‘ylama tortqi uzunligi (sharnir markazlari orasi)

- turg‘unlik zaxirasi:

$$\delta = \frac{\sigma_{cp}}{\sigma_{cx}};$$

$$[\delta] = 1,5 \dots 2,5$$

6) Buriluvchi richagning kuchlanishini aniqlash:

- egilishdagi kuchlanish:

$$\sigma_n = \frac{P_{\text{com}} \cdot S}{W_n};$$

- Buralishdagi kuchlanish:

$$\tau = \frac{P_{\text{com}} \cdot l}{W_n}; \quad [\sigma_{\text{sk}}] = 300 \dots 400 \text{ MPa}$$

7) Trapetsiya von richaglarining kuchlanishini aniqlash.

Trapetsiya von richaglari P_{nt} kuchi ta’sirida zo‘riqadi: $P_{nt} = \frac{P_{\text{com}} \cdot S}{l}$;

- egilishdagi kuchlanish:

$$\sigma_n = \frac{P_{nt} \cdot l}{W_n};$$

- buralishdagi kuchlanish:

$$\tau = \frac{P_{\text{н.т.}} \cdot l}{W_{\text{н}}}; \quad [\sigma_{\text{ск}}] = 300 - 400 \text{ МПа}$$

8) Ko'ndalang tortqining kuchlanishini aniqlash.

$P_{\text{н.т.}}$ ta'siridagi ko'ndalang tortqi xuddi bo'ylama tortqining hisoblash usuli bilan hisoblanadi.

$$[\delta] = 1,5 \dots 2,5$$

XI.6. Rul kuchaytirgichlari

Rul kuchaytirgichi avtomobilni boshqarishni osonlashtirish, manevrchanligini oshirish va oldingi shina yorilganda harakat xavfsizligini oshirish uchun xizmat qiladi. Shuni ham aytish kerakki, kuchaytirgich o'rnatilganda shinalar tez yeyiladi va boshqariluvchi g'ildiraklarning stabillashuvi yomonlashadi. Rul kuchaytirgichining tarkibiga energiya manbai (kompressor, gidronasos), taqsimlash qurilmasi, bajaruvchi qurilma (pnevmo yoki gidrotsilindr) kiradi.

Rul kuchaytirgichiga quyidagi talablar qo'yiladi:

- kinematik va kuch «kuzatuvchanligi» ni ta'minlab berishi kerak (kinematik «kuzatuvchanligi» – rul chambaragi va boshqariluv g'ildiraklarning burilish burchaklari orasidagi moslik, kuch «kuzatuvchanligi» – rul chambaragidagi kuch bilan boshqariluv g'ildiraklarning burilishga qarshilik kuchi orasidagi moslik);

- kuchaytirgich ishdan chiqqanda ham avtomobilni boshqarish imkoni bo'lishi kerak;

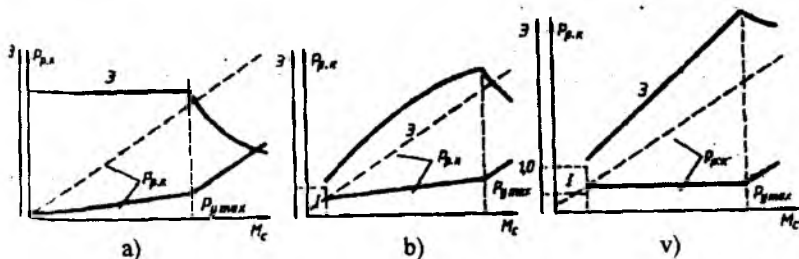
- kuchaytirgich qisqa vaqtda ishga tushishi kerak;

- boshqariluvchi g'ildiraklarning stabillashuviga xalaqit bermasligi kerak;

- boshqariluvchi g'ildiraklardan uzatilayotgan zarbalardan ishga tushib ketmasligi kerak.

Rul kuchaytirgichlarini baholash mezonlari:

1. Rul kuchaytirgichining statik xarakteristikasi deb, rul kuchaytirgichi o'rnatilganda va rul kuchaytirgichi o'rnatilmaganda rul chambaragidagi kuchning g'ildiraklarning burilishiga qarshilik momentiga bog'liqlik grafigiga aytiladi.



11.6-rasm. Rul kuchaytirgichining statik xarakteristikalari

2. Rul kuchaytirgichining samaradorlik koeffitsiyenti:

$$\varepsilon = \frac{P_{p.n.}}{P_{p.n.} - P_y}; \quad \varepsilon_{\max} = 10-15$$

bu yerda: $P_{p.n.}$ – rul chamberagidagi kuch (rul kuchaytirgichi o‘rnatilmaganda);

P_y – rul kuchaytirgichi hosil qilayotgan kuch (rul chamberagiga keltirilgan).

3. Rul kuchaytirgichining sezuvchanligi. Rul kuchaytirgichini ishga tushirish uchun zarur bo‘lgan rul chamberagining burilish burchagi ($10^0 - 15^0$) va rul chamberagidagi kuch (20 – 50 N) rul kuchaytirgichining sezuvchanligini belgilaydi.

4. «Yo‘lni sezish» ko‘rsatkichi: $\rho = \frac{P_y}{M_c}$

Nazorat savollari

1. Rul boshqarmasiga qanday talablar qo‘yiladi?
2. Rul boshqarmasi qaysi ko‘rsatkichlari bo‘yicha tasniflanadi?
3. Rul boshqarmasining qo‘llanilishi.
4. Rul boshqarmasining asosiy texnik ko‘rsatkichlari.
5. Rul mexanizmiga qanday talablar qo‘yiladi?
6. Rul mexanizmini baholovchi parametrlar.
7. Rul mexanizmini loyihalashda qaysi parametrlar berilgan bo‘lishi kerak?
8. Rul mexanizmini loyihalashda qaysi parametrlar tanlab olinadi?

9. Rul mexanizmini loyihalashda qaysi parametrlar hisoblab topiladi?
10. Rul trapetsiyalarining qanaqa sxemalari mavjud?
11. Rul yuritmasini loyihalashda qaysi parametrlar berilgan bo'lishi kerak?
12. Rul yuritmasini loyihalashda qaysi parametrlar tanlab olinadi?
13. Rul yuritmasini loyihalashda qaysi parametrlar hisoblab topiladi?
14. Rul kuchaytirgichiga qanday talablar qo'yiladi?
15. Rul kuchaytirgichlarini baholash mezonlari.

XII. TORMOZ BOSHQARMASI

XII.1. Tormoz boshqarmasining vazifasi, talablar, tasnifi, qo'llanilishi

Agar yetakchi g'ildiraklarga burovchi moment uzatilmasa, avtomobil tashqi qarshiliklar ostida asta-sekin to'xtaydi. Lekin bu holda to'xtash yo'li uzayib ketadi. Avtomobilning qisqa masofada to'xtatish uchun sun'iy (ichki) qarshilik kuchini hosil qilishi kerak. Bu vazifani tormoz boshqarmasi (tormoz boshqarmasi) bajaradi.

Tormoz boshqarmasi avtomobilni sekinlatish yoki to'xtatish va to'xtab turgan avtomobilni cheklanmagan vaqt mobaynida joyidan qo'zg'almasligini ta'minlash uchun xizmat qiladi.

Tormoz boshqarmasi o'z vazifasini samarali va ishonchli bajarishi uchun unga quyidagi talablar qo'yiladi.

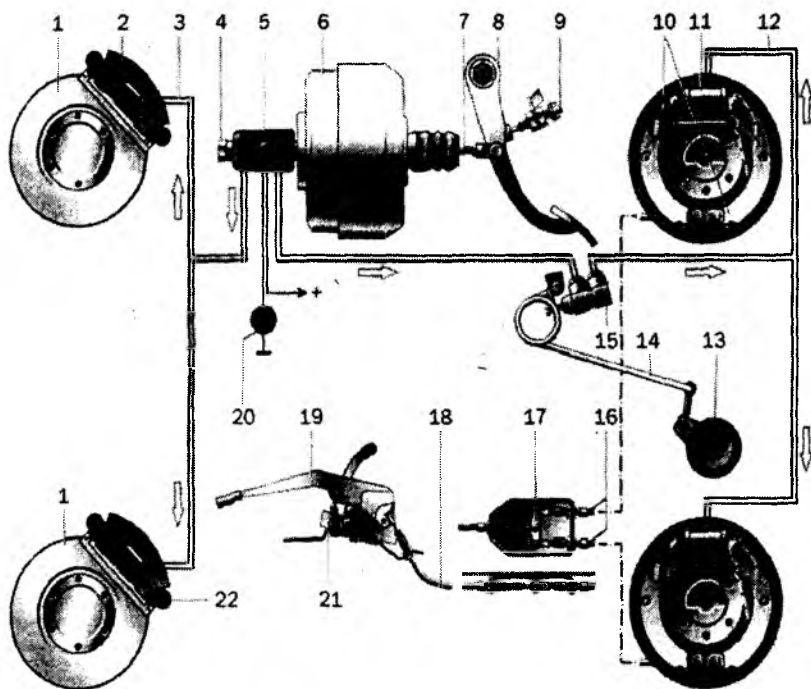
- GOST talablari bo'yicha avtomobil maksimal sekinlashishiga va minimal tormoz yo'liga ega bo'lishi kerak;
- tormozlanganda avtomobil turg'unligini yo'qotmasligi kerak;
- qayta-qayta tormozlanganda tormozlash xususiyatlarini o'zgar-masligi kerak;
- tormoz boshqarmasi minimal vaqtda ishga tushishi kerak;
- tormoz boshqarmasi kuzatish qobiliyatiga ega bo'lishi kerak;
- tormoz tizimlari oson boshqarilishi kerak;
- tormoz tizimlari tormozlash paytida tovushlar, hidlar chiqar-masligi kerak;
- tormoz tizimlarini barcha qismlari va detallari kafolatli ishonchli bo'lishi kerak;
- tormoz boshqarmasini tizimlari yoki konturlari ish-dan chiq-qanligi haqida haydovchiga xabar yetkazilishi kerak;
- umumiy talablar.

Tormoz boshqarmasi quyidagi to'rtta tormoz tizimlaridan iborat:

- 1) Ishchi (asosiy) tormoz tizimi (vazifasi – avtomobilni sekinlatish yoki to'xtatish);
- 2) To'xtatib turish (qo'l) tormoz tizimi (vazifasi – avtomobilni joyida ushlab turish);
- 3) Zaxira (avariya) tormoz tizimi (vazifasi – ishchi tormoz tizimi ish-dan chiqqanda avtomobilni to'xtatish);

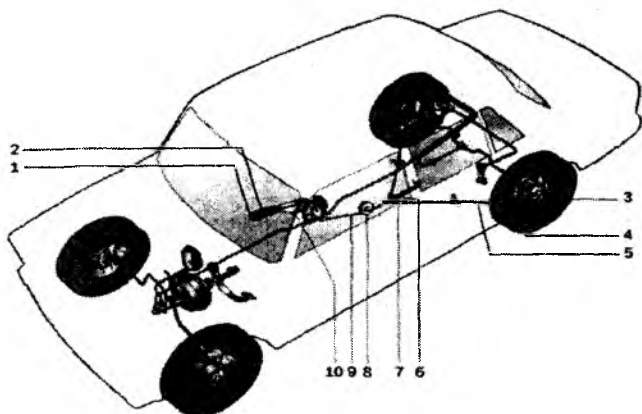
4) Yordamchi (qo‘shimcha) tormoz tizimi (vazifasi – avtomobil uzun qiyaliklarda pastga harakatlanganda uning tezligini cheklash).

Barcha tormoz tizimlari o‘z navbatida ikki qismga bo‘linadi, ya’ni tormoz mexanizmlari va tormoz yuritmalari.

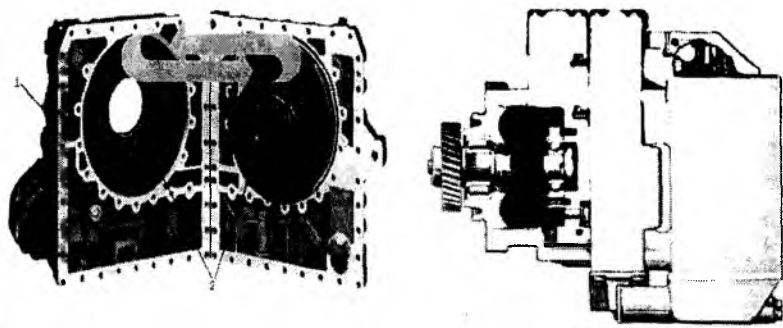


12.1-rasm. Ishchi tormoz tizimi sxemasi:

- 1-tormoz diski; 2-oldi g‘ildirak tormoz mexanizmi skobasi; 3-oldingi kontur; 4-asosiy tormoz silindri; 5-bachok; 6-vakuum kuchaytirgich; 7-turtkich; 8-tormoz pedali; 9-ulagichi; 10-orqa g‘ildirak tormoz kolodkalari; 11-orqa g‘ildirak tormoz silindri; 12-orqa kontur; 13-orqa ko‘prik yarim o‘qining g‘ilofi; 14-prujina; 15-bosim rostlagichi; 16-orqa tros; 17-tenglashtirgich; 18-oldi tros; 19-richag; 20-daraklagich; 21-to‘xtatib turish tormozining ulagichi; 22-oldingi g‘ildirak tormoz kolodkasi.



12.2-rasm. To'xtatib turish tormoz tizimi



12.3-rasm. Yordamchi tormoz tizimlari (Gidravlik tormoz-sekinlatgich)

Avtomobilni majburiy sekinlatish xar xil usullarda amalga oshiriladi: mexanik usulda (friksion), gidravlik, elektrik, g'ildiraklarsiz tormozlash. Avtomobillarda friksion tormoz mexanizmlari keng qo'llaniladi. Katta sinfdagi yengil avtomobillarda asosan diskli tormoz mexanizmlari qo'llaniladi. Kichik va o'rta sinfdagi yengil avtomobillarda oldingi g'ildiraklarida diskli tormoz mexanizmlari va orqa g'ildiraklarida esa barabanli tormoz mexanizmlari qo'llaniladi. Yuk avtomobillarida barabanli tormoz mexanizmlari o'rnatiladi. Oxirgi

yillarda yuk avtomobillariga ham diskli tormoz mexanizmlarini qo'llash rivojlanib kelmoqda.

Lentali barabanli tormoz mexanizmlari zamonaviy avtomobillarning g'ildiraklarida umuman o'rnatilmaydi. Juda kam hollarda bu tormoz mexanizmi transmissiyada to'xtatib turish tormoz tizimi sifatida qo'llaniladi.

Gidravlik va elektrik tormoz mexanizmlari tormoz sekinlashtirgich sifatida qo'llaniladi. Avtomobillarda shu bilan bir qatorda chiqarish quvuri maxsus zaslonka bilan yopilsa dvigatel ham tormoz sekinlashtirgich vazifasini bajaradi. Bundan tashqari sekinlanishni dvigatel kompressor rejimiga o'tganda amalga oshirish mumkin.

Tezyurar va poyga avtomobillarda keskin tormozlashni amalga oshirish uchun havo qarshiligini oshiradigan maxsus qurilmalar yoki parashyutlar qo'llaniladi (g'ildiraksiz tormozlash).

Mexanik tormoz yuritmasi to'xtab turish tormoz tizimida yuritma sifatida qo'llaniladi. Hamma yengil avtomobillarda, kichik va o'rta yuk avtomobillarida gidravlik tormoz yuritmasi qo'llaniladi. Yengil avtomobillarining sinfiga bog'liq ravishda tormoz yuritmasi kuchaytirgichli yoki kuchaytirgichsiz ham bo'lishi mumkin. Yuk avtomobillarining gidravlik yuritmasida vakuumli kuchaytirgich o'rnatiladi. Pnevmatik tormoz yuritmasi katta yuk avtomobillarida qo'llaniladi, bundan tashqari bunday avtomobillarda kombinatsiyalashgan tormoz yuritmasi ham ishlatilishi mumkin. So'nggi yillarda elektropnevmatik tormoz yuritmasi ham qo'llanilmoqda.

XII.2. Oldingi va orqa o'qdagi maksimal tormoz momentlari

Avtomobilning agregat, uzal va tizimlari og'ir sharoit uchun hisob-kitob qilinadi, chunki og'ir sharoitda ishlay oladigan agregat va tizimlar boshqa sharoitda ham bema'lol o'z vazifasini bajaradi.

Tormoz boshqarmasi uchun og'ir sharoit bo'lib, avariya rejimidagi tormozlanish hisoblanadi, chunki yo'l transport hodisasining oldini olish uchun avtomobilni qisqa masofada maksimal sekinlanish bilan to'xtatish kerak bo'ladi.

Avtomobilning ma'lum yo'l sharoitida hosil qila oladigan maksimal tormoz kuchi quyidagicha aniqlanadi:

$$P_{T\varphi} = M_a \cdot g \cdot \varphi$$

bu yerda: M_a - avtomobilning to'la massasi;

g - erkin tushish tezlanishi;

φ - yoʻlning ilashish koeffitsiyenti.

Shuni ham aytish kerakki, tormoz boshqarmasini hisoblashda ikkita soddalashtirishga yoʻl qoʻyiladi:

- ilashish koeffitsiyenti φ hamma gʻildiraklarda bir xil;
- tormoz kuchlari hamma gʻildiraklarda bir vaqtda maksimal qiymatga erishadi.

Maʼlumki, tormozlanish vaqtida inersiya kuchlari hisobiga avtomobilning oʻqlariga tushayotgan yuklanish oʻzgaradi, yaʼni oldingi oʻqda koʻpayadi va orqa oʻqda kamayadi:

$$Z_1 = \frac{M_a \cdot g}{L} \cdot (b + \varphi_{\max} \cdot h)$$

$$Z_2 = \frac{M_a \cdot g}{L} \cdot (a - \varphi_{\max} \cdot h)$$

bu yerda: Z_1 - tormozlanish vaqtida oldingi oʻqqa tushayotgan yuklanish;

Z_2 - tormozlanish vaqtida orqa oʻqqa tushayotgan yuklanish;

M_a - avtomobilning toʻla massasi;

L - avtomobil bazasi;

g - erkin tushishi tezlanishi;

φ_{\max} - maksimal ilashish koeffitsiyenti;

a - oldingi oʻqdan ogʻirlik markazigacha boʻlgan masofa;

b - orqa oʻqdan ogʻirlik markazigacha boʻlgan masofa;

h - ogʻirlik markazining balandligi;

Agar avtomobilning geometrik oʻlchamlari (L , a , b , h) nomaʼlum boʻlsa, Z_1 va Z_2 larni aniqlash uchun reaksiyalarni qayta taqsimlash koeffitsientlaridan (m_{T1} va m_{T2}) foydalanish mumkin. Ularning qiymati quyidagicha:

$$m_{T1} = 1,3 - 1,5$$

$$m_{T2} = 0,5 - 0,7$$

Yengil avtomobillar uchun m_{T1} ning katta qiymatini va m_{T2} ning kichik qiymatini olish maqsadga muvofiq.

U holda:

$$Z_1 = G_1 \cdot m_{T1}$$

$$Z_2 = G_2 \cdot m_{T2}$$

bu yerda: G_1 - tinch turgan avtomobilning oldingi o'qidagi yuklanish;
 G_2 - tinch turgan avtomobilning orqa o'qidagi yuklanish;

G'ildirak va yo'l orasidagi ilashishi bo'yicha hosil qilish mumkin bo'lgan maksimal tormoz kuchi va tormoz momentining qiymati quyidagicha aniqlanadi:

$$\text{- oldingi o'q uchun: } P_{T1\varphi} = Z_1 \cdot \varphi_{\max}; \quad M_{T1\varphi} = P_{T1\varphi} \cdot r_k;$$

$$\text{- orqa o'q uchun: } P_{T2\varphi} = Z_2 \cdot \varphi_{\max}; \quad M_{T2\varphi} = P_{T2\varphi} \cdot r_k;$$

bu yerda: r_k - g'ildirakning g'ildirash radiusi;

XII.3. Tormoz mexanizmlari

Tormoz mexanizmlari g'ildiraklarning aylanishiga qarshilik kuchini hosil qilish uchun xizmat qiladi. Tormoz mexanizmlari diskli, barabanli, servo-tormozli va lentali bo'lishi mumkin. Tormoz mexanizmlarining oxirgi ikki turi zamonaviy avtomobillarda ishlatilmaydi.

Tormoz boshqarmasi o'z vazifasini samarali va ishonchli bajarishi uchun unga quyidagi talablar qo'yiladi:

- tormoz mexanizmlarining samaradorlik koeffitsiyenti iloji boricha yuqori bo'lishi kerak;
- tormoz mexanizmlari barqaror ishlashi kerak;
- tormoz mexanizmlari muvozanatlashgan bo'lishi kerak;
- tormoz mexanizmlari reversiv bo'lishi kerak.

XII.3.1. Tormoz mexanizmlarini loyihalash

Tormoz mexanizmini loyihalash uchun shu tormoz mexanizmini o'rnatilishi mo'ljallanayotgan avtomobil turi, avtomobilning texnik xarakteristikasi (avtomobilning massasi, tezligi, dvigatelning maksimal burovchi momenti va b.), avtomobilning ekspluatatsiya sharoiti kabi ma'lumotlar ma'lum bo'lishi kerak. Shu ma'lumotlar asosida loyiha

uchun texnik topshiriq ishlab chiqiladi. Texnik topshiriq tarkibidagi asosiy parametrlar 1-jadvalga kiritiladi.

1-jadval

	Parametrlar	O'lchov birligi
1	Avtomobilning to'la massasi	
2	To'la massaning o'qlarga taqsimlanishi	
3	Avtomobilning geometrik o'lchamlari	
4	Yo'lining maksimal ilashish koeffitsienti	
5	Tormoz kolodkalari qoplamalaridagi ruxsat etilgan solishtirma kuch	
6	Avtomobil bir marta tormozlanishida tormoz mexanizmining ruxsat etilgan qizishi	

Tormoz mexanizmini loyiha hisobida ba'zi parametrlarni ma'lumotlar bazasidan yoki prototip avtomobildan olishga to'g'ri keladi. Tormoz mexanizmining loyiha hisobi uchun tanlab olinadigan asosiy parametrlar 2-jadvalga kiritiladi.

2-jadval

№	Parametrlar	O'lchov birligi
1	Tormoz mexanizmlarining turi	
2	Tormoz mexanizmining geometrik o'lchamlari	
3	Tormoz mexanizmining ishqalanish koeffitsienti	
4	Tormoz mexanizmi asosiy detallarining materiallari (disk, baraban, kolodkalar, friksion qoplama, qaytaruvchi prujina)	

Tormoz mexanizmining loyiha hisobi uchun zarur bo'lgan barcha parametrlar ma'lum bo'lgach, tormoz mexanizmidagi yuklanishlar va ular asosida tormoz mexanizmi asosiy detallarining kuchlanishlari (3-jadval) aniqlanadi hamda ruxsat etilgan kuchlanishlar bilan solishtiriladi.

- agar aniqlangan kuchlanishlar me'yorda bo'lsa, tormoz mexanizmining printsiptial sxemasi masshtabda chiziladi va xulosa qilinadi.

- agar aniqlangan kuchlanishlar me'yordan yuqori bo'lsa, ularning miqdoriga moslab detallarning o'lchamlari va materiallari qayta tanlanadi, tormoz mexanizmining printsipial sxemasi masshtabda chiziladi va xulosa qilinadi.

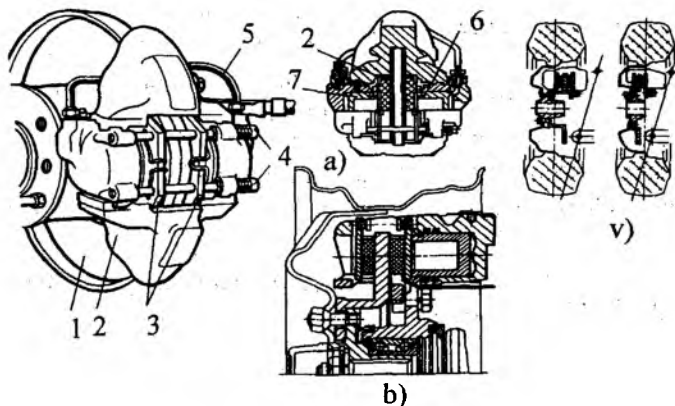
3-jadval

№	Parametrlar	O'lchov birligi
1	Tormoz mexanizmi hosil qilishi kerak bo'lgan tormoz momenti	
2	Tormoz kolodkalariga ta'sir etuvchi yuritma kuch	
3	Tormoz kolodkalari qoplamalaridagi solishtirma kuch	
4	Tormoz mexanizmining solishtirma ishqalanish ishi	
5	Avtomobil bir marta tormozlanishda tormoz mexanizmi asosiy detallarining qizishi	
6	Tormoz mexanizmidagi yuklanishlar	
7	Tormoz mexanizmi asosiy detallarining kuchlanishi (disk, baraban, kolodkalar, friksion qoplama, qaytaruvchi prujina)	

XII.3.1.1. Diskli tormoz mexanizmini loyihalash

Diskli tormoz mexanizmlari asosiyengil avtomobillarda ishlatiladi: kichik va o'rta sinfdagi yengil avtomobillarning old g'ildiraklarida (orqa g'ildiraklarda barabanli tormoz mexanizmi); katta sinfdagi yengil avtomobillarning barcha g'ildiraklarida diskli tormoz mexanizmi ishlatiladi.

Diskli tormoz mexanizmining afzalliklari: barqaror ishlaydi; kolodka qoplamalarining namlanishi diskli tormoz mexanizmining ishonchli ishlashiga halaqit bermaydi (qoplamalarning bosimi barabanli tormoz mexanizmi qoplamalaridagi bosimdan 3 – 4 marta katta); porshen yo'li kichik bo'lgani uchun tormoz yuritmasining uzatishlar sonini oshirish mumkin; diskli tormoz mexanizmi yaxshi sovitiladi; diskli tormoz mexanizmining massasi barabanli tormoz mexanizmining massasiga nisbatan kichik. Diskli tormoz mexanizmining kamchiliklari: yaxshi muvozanatlashmagan; tormoz kolodkalari qoplamalari tez yeyiladi.



12.4-rasm. Diskli tormoz mexanizmining konstruksiyasi: *a*-qo'zg'almas skobali; *b* - qo'zg'aluvchi skobali; *v* – skobalarni o'rnatilish sxemalari; 1 – tormoz diski; 2 – skoba; 3 – tormoz kolodkalari; 4 – kolodka barmog'i; 5 – ulanish trubkasi; 6 – rezinali halqa; 7 – porshenlar.

1) Diskli tormoz mexanizmi hosil qilishi kerak bo'lgan tormoz momentini aniqlash. O'qqa tushayotgan yuklanish g'ildiraklarga teng taqsimlanadi deb hisoblasak, u holda g'ildirakdagi maksimal tormoz momenti quyidagicha aniqlanadi:

- oldingi o'qdagi g'ildirak uchun:

$$M_{T_{old}} = \frac{M_{T1\varphi}}{2};$$

- orqa o'qdagi g'ildirak uchun:

$$M_{T_{ora}} = \frac{M_{T2\varphi}}{2}$$

Diskli tormoz mexanizmi hosil qilishi kerak bo'lgan tormoz momenti g'ildiraklardagi maksimal tormoz momentidan kichik bo'lmasligi kerak; ya'ni:

$$M_{TM} \geq M_{T_{old}} \quad M_{TM} \leq M_{T_{ora}}$$

2) Diskli tormoz mexanizmi kolodkalariga ta'sir etuvchi yuritma kuchini aniqlash:

$$P' + P'' = \frac{M_{TM}}{\mu \cdot r_g};$$

$P' = P'' = P$ bo'lgani uchun

$$P = \frac{M_{TM}}{2\mu \cdot r_g};$$

bu yerda: P', P'' - kolodkalar ta'sir etuvchi yuritma kuchi;

μ - ishqalanish koeffitsienti; ($\mu = 0,35 - 0,45$)

r_g - tormoz diskining o'rtacha radiusi.

3) Diskli tormoz mexanizmi kolodka qoplamalaridagi solishtirma kuchni aniqlash.

$$\rho_{kon} = \frac{G_a}{\sum F_{kon}}$$

bu yerda: G_a - avtomobilning og'irligi;

$\sum F_{kon}$ - barcha kolodkalar qoplamasi yuzasining yig'indisi.

yengil avtomobillar uchun $\rho_{kon} = 10 \dots 20 \frac{H}{CM^2}$

YUk avtomobillari va avtobuslar uchun $\rho_{kon} = 20 \dots 40 \frac{H}{CM^2}$

4) Diskli tormoz mexanizmining solishtirma ishqalanish ishini aniqlash:

$$q_0 = \frac{M_a \cdot V_{amax}^2}{2 \cdot \sum F_k} \leq [q_0]$$

bu yerda: M_a - avtomobilning to'la massasi, [kg]

V_{amax} - avtomobilning maksimal tezligi, [m/s]

$\sum F_k$ - barcha tormoz mexanizm friksion qoplamalari yuzalarining yig'indisi, [sm²]

$[q_0]$ - solishtirma ishqalanish kuchining ruxsat etilgan qiymati,

(yengil avtomobillar uchun $1 \dots 2 \frac{KJ}{CM^2}$; yuk avtomobillari

uchun $0,6 \dots 0,8 \frac{KJ}{CM^2}$)

5) Avtomobil bir marta tormozlanganda diskning qizishi:

$$T = \frac{M_r \cdot V_a^2}{2m_g \cdot C}$$

bu yerda: M_r - g'ildirakka tushayotgan massa, [kg]

m_g - diskning massasi, [kg]

C - disk materialining solishtirma issiqlik sig'imi, S=500

Dj/kgk

V_a - avtomobil tezligi ($V_{a\max} = 30$ km/s)

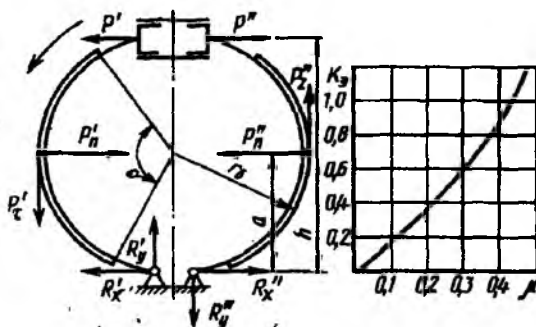
Diskning qizishi 20°S dan oshmasligi kerak.

XII.3.1.2. Barabanli tormoz mexanizmini loyihalash

Barabanli tormoz mexanizmlari asosan yengil avtomobillarning orqa g'ildiraklarida va yuk avtomobillari hamda avtobuslarning barcha g'ildiraklarida qo'llaniladi. Barabanli tormoz mexanizmlarining konstruksiyalari har-xil bo'lgani uchun, ularni alohida ko'rib chiqamiz. Turli konstruksiyali barabanli tormoz mexanizmi baholash va ularni o'zaro solishtirish uchun quyidagi soddalashtirishlar kiritamiz:

$$a \approx r_0; \quad k_0 = 1; \quad \mu = 0,35$$

Baraban tormoz mexanizmlar ularga qo'yiladigan talablarning bajarilish darajasi orqali baholanadi.



12.5-rasm. Yuritma kuchlari teng bo'lgan va kolodka tayanchlari bir tarafdagi joylashgan barabanli tormoz mexanizmi

$$M_{TP}^I = Pr_s \frac{\mu h}{k_0 a - \mu r_0}; \quad M_{TP}^{II} = Pr_s \frac{\mu h}{k_0 a + \mu r_0};$$

$$M_{TP} = M_{TP}^I + M_{TP}^{II} = P \cdot r_s \left(\frac{\mu h}{K_0 \cdot a - \mu r_0} + \frac{\mu h}{K_0 \cdot a + \mu r_0} \right);$$

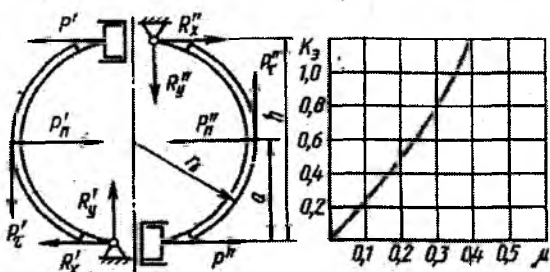
Bunday barabanli tormoz mexanizmi (5-rasm) quyidagicha baholanadi:

- tormoz mexanizmining samaradorlik koeffitsiyenti: $K_s = \frac{2\mu}{1 - \mu^2} = 0,8;$

- tormoz mexanizmi avtomobil oldinga va orqaga harakatlanganda bir xil samaradorlik bilan ishlaydi, ya'ni u reversiv;

- tormoz mexanizmining statik harakteristikasi to'g'ri chiziqli emas, shuning uchun barqaror emas;

- $P'_n \neq P''_n$ va $P'_t \neq P''_t$ bo'lgani uchun bo'lgan tormoz mexanizmi muvozanatlashmagan.



12.6-rasm. Yuritma kuchlari teng va tayanchlari qarama-qarshi bo'lgan tormoz mexanizmi

$$M_{TOP} = 2Pr_0 \frac{\mu h}{K_0 a - \mu r_0};$$

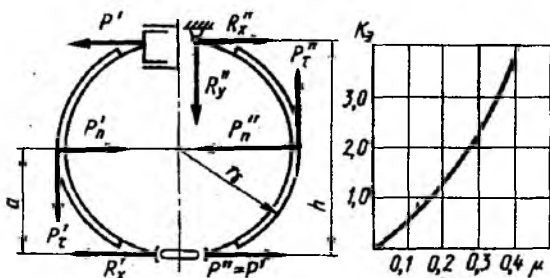
Bunday barabanli tormoz mexanizmi (6-rasm) quyidagicha baholanadi:

- tormoz mexanizmining samaradorlik koeffisienti: $K_3 = \frac{2\mu}{1-\mu} = 1,08$;

- tormoz mexanizmi avtomobil orqaga harakatlanganda taxminan ikki baravar samarasi pasayadi, ya'ni u reversiv emas;

- tormoz mexanizmining statik xarakteristikasi to'g'ri chiziqli emas, shuning uchun barqaror emas;

- $P'_n = P''_n$ va $P'_t = P''_t$ bo'lgani uchun bo'lgan tormoz mexanizmi muvozanatlashgan.



12.7-rasm. O'z-o'zidan kuchaytiruvchi tormoz mexanizmi

$$M_{TOP} = M_{TOP}^I + M_{TOP}^{II} = 3P^I r_0 \frac{\mu h}{R_0 a - \mu r_0};$$

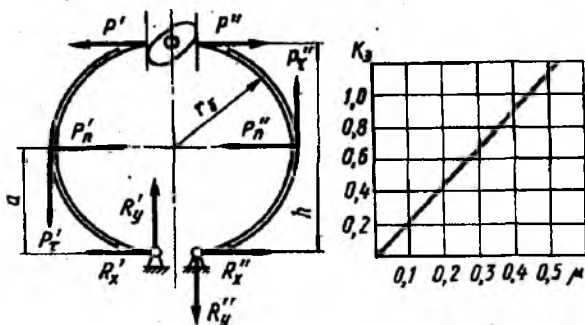
Bunday barabanli tormoz mexanizmi (7-rasm) quyidagicha baholanadi:

- tormoz mexanizmining samaradorlik koeffitsienti: $K_s = \frac{4\mu}{(1-\mu)^2} \approx 3,31$

- tormoz mexanizmi avtomobil orqaga harakatlanganda taxminan uch baravar samarasi pasayadi, ya'ni u reversiv emas;

- tormoz mexanizmining statik xarakteristikasi to'g'ri chiziqli emas, shuning uchun barqaror emas;

- $P'_n = P''_n$ va $P'_t = P''_t$ bo'lgani uchun bo'lgan tormoz mexanizmi muvozanatlashgan.



12.8-rasm. Kolodkalarining siljishlari teng bo'lgan tormoz mexanizmi

$$M_{TOP} = r_0 \mu \cdot h \left(\frac{P^I}{K_s a - \mu r_0} + \frac{P^{II}}{K_s a + \mu r_0} \right);$$

Bunday barabanli tormoz mexanizmi (8-rasm) quyidagicha baholanadi:

- tormoz mexanizmining samaradorlik koeffitsienti:

$$K_s = \frac{(1+\mu)}{(1-\mu)} \approx 2\mu = 0,7$$

- tormoz mexanizmi avtomobil oldinga va orqaga harakatlanganda bir xil samaradorlik bilan ishlaydi, ya'ni u reversiv;

- tormoz mexanizmining statik xarakteristikasi to'g'ri chiziqli, shuning uchun u barqaror;

- $P'_n = P''_n$ va $P'_t = P''_t$ bo'lgani uchun bo'lgan tormoz mexanizmi muvozanatlashgan.

1) Barabanli tormoz mexanizmi hosil qilishi kerak bo'lgan tormoz momentini aniqlash. O'qqa tushayotgan yuklanish g'ildiraklarga teng

taqsimlanadi deb hisoblasak, u holda g'ildirakdagi maksimal tormoz momenti quyidagicha aniqlanadi:

$$\text{- oldingi o'qdagi g'ildirak uchun: } M_{T_{\text{old}}} = \frac{M_{T_{1\varphi}}}{2};$$

$$\text{- orqa o'qdagi g'ildirak uchun: } M_{T_{\text{orq}}} = \frac{M_{T_{2\varphi}}}{2}$$

Barabanli tormoz mexanizmi hosil qilishi kerak bo'lgan tormoz momenti g'ildiraklardagi maksimal tormoz momentidan kichik bo'lmasligi kerak; ya'ni:

$$M_{TM} \geq M_{T_{\text{old}}} \quad M_{TM} \leq M_{T_{\text{orq}}}$$

2) Barabanli tormoz mexanizmi kolodkalariga ta'sir etuvchi yuritma kuchini aniqlash:

$$M'_{TM} = P' \frac{\mu \cdot h \cdot r_0}{k_0 \cdot a - \mu \cdot r_0};$$

$$M''_{TM} = P'' \frac{\mu \cdot h \cdot r_0}{k_0 \cdot a + \mu \cdot r_0};$$

$P' = P'' = P$ va $M_{TM} = M'_{TM} + M''_{TM}$ bo'lgani uchun:

$$P = \frac{M_{TM}}{\frac{\mu \cdot h \cdot r_0}{k_0 \cdot a - \mu \cdot r_0} + \frac{\mu \cdot h}{k_0 \cdot a + \mu \cdot r_0}};$$

bu yerda: P', P'' - kolodkalarga ta'sir etuvchi yuritma kuchi;

M'_{TM} va M''_{TM} - faol kolodka hosil qilayotgan ishqalanish momenti;

μ - ishqalanish koeffisienti ($\mu = 0,35 \dots 0,45$);

r_0 - baraban radiusi;

k_0 - koeffisient, $k_0 = \frac{r_0}{\rho}$ - grafikdan olinadi

a - kolodka tayanchidan normal kuchlarning teng ta'sir etuvchisi chizig'igacha bo'lgan masofa.

3) Barabanli tormoz kolodka qoplamalaridagi solishtirma kuchni aniqlash.

$$\rho_{\text{kon}} = \frac{G_a}{\sum F_{\text{kon}}}$$

bu yerda: G_a - avtomobilning og'irligi;

ΣF_{kon} – barcha kolodkalar qoplamasi yuzasining yig'indisi.

$$\text{yengil avtomobillar uchun } \rho_{kon} = 10 \dots 20 \frac{H}{\text{cm}^2}$$

$$\text{yuk avtomobillari va avtobuslar uchun } \rho_{kon} = 20 \dots 40 \frac{H}{\text{cm}^2}$$

4) Barabanli tormoz mexanizmining solishtirma ishqalanish ishini aniqlash:

$$q_0 = \frac{M_a \cdot V_{a\max}^2}{2 \cdot \Sigma F_k} \leq [q_0]$$

bu yerda: M_a - avtomobilning to'la massasi, [kg]

$V_{a\max}$ - avtomobilning maksimal tezligi, [m/s]

ΣF_k - barcha tormoz mexanizm friksion qoplamalari yuzalari-ning yig'indisi, [sm^2]

$[q_0]$ - solishtirma ishqalanish kuchining ruxsat etilgan qiymati,

(yengil avtomobillar uchun $-1-2 \frac{\kappa \text{J} \cdot \text{m}}{\text{cm}^2}$; yuk avtomobillari uchun

$-0,6-0,8 \frac{\kappa \text{J} \cdot \text{m}}{\text{cm}^2}$)

5) Avtomobil bir marta tormozlanganda barabanning qizishi:

$$T = \frac{M_r \cdot V_a^2}{2m_s \cdot C}$$

bu yerda: M_r - g'ildirakka tushayotgan massa, [kg]

m_s - barabanning massasi, [kg]

C - baraban materialining solishtirma issiqlik sig'imi, $S=500$

Dj/kgk

V_a - avtomobil tezligi ($V_{a\max} = 30 \text{ km/s}$)

Barabanning qizishi 20^0C dan oshmasligi kerak.

XII.4. Tormoz yuritmasi

Tormoz yuritmasi tormoz mexanizmini boshqarish uchun xizmat qiladi, ya'ni tormoz pedaliga ta'sir etayotgan xaydovchining kuchini oshirib, tormoz mexanizmariga yetkazishni ta'minlab beradi. Tormoz yuritmasi mexanik, gidravlik, pnevmatik, elektrik va aralash kabi turlarga bo'linadi.

Barcha tormoz yuritmalari o'zlarining afzallik va kamchiliklariga ega, shuning uchun har xil transport vositalarida turli tormoz tizimlari ishlatiladi.

Tormoz yuritmasiga quyidagi talablar qo'yiladi:

- tormoz mexanizmlarini oson, tez va bir vaqtda ishga tushishini ta'minlab berishi kerak;
- avtomobil o'qlariga ta'sir etayotgan vertikal kuchlarga proporsional (mos) ravishda yuritma kuchini tormoz mexanizmlariga taqsimlab berishi kerak;
- foydali ish koeffitsiyenti yuqori bo'lishi kerak;
- kerakli uzatmalar sonini hosil qilishi kerak;
- agar tormoz yuritmasi tarkibida kuchaytirgich bo'lsa, tormoz pedalidagi kuch bilan tormoz mexanizmiga ta'sir etayotgan kuch orasidagi mutanosiblikni ta'minlab berishi kerak;
- yuqori ishonchlilikka ega bo'lishi kerak;
- g'ildiraklarning blokirovkalanishiga yo'l qo'ymaslik kerak.

XII.4.1. Tormoz yuritmasini loyihalash

Tormoz yuritmasini loyihalash uchun shu tormoz yuritmasini o'rnatilishi mo'ljallanayotgan avtomobil turi, avtomobilning texnik xarakteristikasi, avtomobilning ekspluatatsiya sharoiti kabi ma'lumotlar ma'lum bo'lishi kerak. Shu ma'lumotlar asosida loyiha uchun texnik topshiriq ishlab chiqiladi. Texnik topshiriq tarkibidagi asosiy parametrlar 1-jadvalga kiritiladi.

1-jadval

	Parametrlar	O'lchov birligi
1	Avtomobilning to'la massasi	
2	To'la massaning o'qlarga taqsimlanishi	
3	Yo'ning maksimal ilashish koeffitsienti	
4	Yo'ning maksimal qiyaligi	
5	Tormoz mexanizmining joylashuvi	
6	Tormoz pedalidagi haydovchining maksimal kuchi	
7	Tormoz yuritmasidagi maksimal bosim	
8	Tormoz yuritmasining FIK	

Tormoz yuritmasini loyiha hisobida ba'zi parametrlarni ma'lumotlar bazasidan yoki prototip avtomobildan olishga to'g'ri keladi. Tormoz yuritmasining loyiha hisobi uchun tanlab olinadigan asosiy parametrlar 2-jadvalga kiritiladi.

2-jadval

No	Parametrlar	O'lchov birligi
1	Tormoz yuritmasining turi	
2	Tormoz yuritmasining kompanovka sxemasi	
3	Tormoz yuritmasining geometrik o'lchamlari	
4	Tormoz kuchaytirgichining zaruriyati	
5	Kompressor va tormoz kranining turi	
6	Tormoz yuritmasi asosiy detallarining materiallari (asosiy silindr, trubkalar, g'ildirak silindri, tormoz krani, kuchaytirgich)	

Tormoz yuritmasining loyiha hisobi uchun zarur bo'lgan barcha parametrlar ma'lum bo'lgach, tormoz yuritmasidagi yuklanishlar va ular asosida tormoz yuritmasi asosiy detallarining kuchlanishlari (3-jadval) aniqlanadi hamda ruxsat etilgan kuchlanishlar bilan solishtiriladi.

- agar aniqlangan kuchlanishlar me'yorda bo'lsa, tormoz yuritmasining printsiptial sxemasi masshtabda chiziladi va xulosa qilinadi.

- agar aniqlangan kuchlanishlar me'yordan yuqori bo'lsa, ularning miqdoriga moslab detallarning o'lchamlari va materiallari qayta tanlanadi, tormoz yuritmasining printsiptial sxemasi masshtabda chiziladi va xulosa qilinadi.

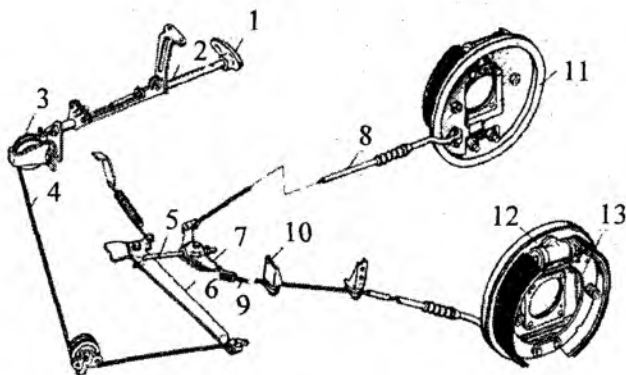
3-jadval

No	Parametrlar	O'lchov birligi
1	Tormoz yuritmasining uzatishlar soni	
2	Tormoz pedalidagi kuch	
3	Tormoz kolodkalariga ta'sir etuvchi yuritma kuchlari	
4	Tormoz pedalinig yo'li (ish va erkin)	
5	Tormoz yuritmasidagi yuklanishlar	

6	Tormoz yuritmasi asosiy detallarining kuchlanishi (asosiy silindr, trubkalar, g'ildirak silindri, tormoz krani, kuchaytirgich)	
7	Kompressorning samaradorligi	

XII.4.1.1. Mexanik tormoz yuritmasini loyihalash

Mexanik tormoz yuritmasining afzalligi uning sodda tuzilganligi va ishonchli ishlashidir. Lekin, mexanik tormoz yuritmasining FIK eng kichkina (0,4 – 0,6) bo'lgani uchun, bu tormoz yuritmalari faqat to'xtatib turish tormoz tizimlarida ishlatiladi.



12.9-rasm Mexanik tormoz yuritmasi:

1-tortqi; 2-reyka; 3,10-roliklar; 4-tros; 5-tortqi; 6-richag; 7-tenglagich; 8,9-trosalar; 11,12-orqa tormoz mexanizmlari; 13-richag.

Avtomobilni qiyaligi α_{\max} bo'lgan yo'lda joyidan qo'zg'atmasdan ushlab turganda, avtomobilga uning to'la massasini tashkil etuvchi $M_o \cdot g \cdot \sin \alpha$ kuch ta'sir qiladi. Demak to'xtatib turish tormoz tizimi hosil qilayotgan tormoz kuchlarining yig'indisi shu kuchdan kam bo'lmashligi kerak, ya'ni:

$$P_{TT} = M_o \cdot g \cdot \sin \alpha$$

Boshqa tarafdin, to'xtatib turish tormoz tizimi hosil qilayotgan tormoz kuchlarining yig'indisi avtomobil to'la massasining 24% dan

kam bo'lasligi kerak. Agar $M_o \cdot g \cdot \sin \alpha < 0,24 M_o \cdot g$ bo'lsa, keyingi hisob-kitoblarda $P_{TT} = 0,24 \cdot M_o \cdot g$ kuch uchun olib boriladi.

1) Tormoz yuritmasining uzatishlar sonini aniqlash:

Eng sodda mexanik tormoz yuritmasining uzatishlar soni quyidagicha aniqlanadi:

$$U_{TKO} = \frac{a}{b} \cdot \frac{d}{c}$$

Agar mexanik tormoz yuritmasida boshqa richaglar bo'lsa, ularning uzatishlar soni bir-biriga ko'paytiriladi.

2) Tormoz mexanizmining kolodkalariga ta'sir etuvchi yuritma kuchlarini aniqlash:

To'xtatib turish tormoz tizimidagi tormoz mexanizmlari quyidagi tormoz momentini hosil qilishlari kerak:

$$M_{TT} = P_{TT} \cdot r_k$$

Tormoz mexanizmidagi kolodkalarga quyidagi P' va P'' kuchlar esa M_{TT} ga teng ishqalanish momenti hosil qilishlari kerak.

Agar to'xtatib turish tormoz tizimining tormoz mexanizmlari orqaga ildiraklarda joylashgan bo'lsa:

$$P' + P'' = \frac{M_{TT} \cdot k_o \cdot a}{r_o \cdot \mu \cdot h}$$

Agar to'xtatib turish tormoz tizimining tormoz mexanizmi transmissiyada joylashgan bo'lsa:

$$P' + P'' = \frac{M_{TT} \cdot k_o \cdot a}{U_a \cdot \eta_a \cdot r_o \cdot \mu \cdot h}$$

bu yerda: M_{TT} - to'xtatib turish tormoz tizimi hosil qilayotgan tormoz momenti;

μ - tormoz mexanizmidagi ishqalanish koeffitsiyenti ($\mu=0,35$);

U_a - g'ildirak va tormoz mexanizmi orasida joylashgan agregatlarning uzatishlar soni;

η_a - g'ildirak va tormoz mexanizmi orasida joylashgan agregatlarning FIK.

3) Mexanik tormoz yuritmasidagi boshqarish organiga qo'yilgan kuchni aniqlash:

To'xtatib turish tormoz tizimining boshqarish organi (richag)dagi kuch quyidagicha aniqlanadi:

$$P_x = \frac{P' + P''}{U_{TKO} \cdot \eta_{TKO}};$$

bu yerda: U_{TKO} – mexanik tormoz yuritmasining uzatishlar soni;

η_{TKO} – mexanik tormoz yuritmasining F.I.K.

Agar $R_x > 400N$ bo'lsa, tormoz yuritmasidagi detallarning o'lchamlarini o'zgartirish hisobiga U_{tyu} ni o'zgartirish mumkin, yoki tormoz mexanizmining geometrik o'lchamlarini o'zgartirish hisobiga P' va P'' larni o'zgartirish mumkin.

4) Mexanik tormoz yuritmasidagi boshqarish organining vo'lini aniqlash:

Boshqarish organining yo'li mexanik tormoz yuritmasining uzatishlar soniga va tormoz mexanizmi kolodkalarining siljishiga bog'liq.

$$S_{opz} = (\delta'_k + \delta''_k) \cdot U_{TKO} + S_0$$

bu yerda: δ'_k, δ''_k - tormoz mexanizmidagi kolodkalarining siljishi;

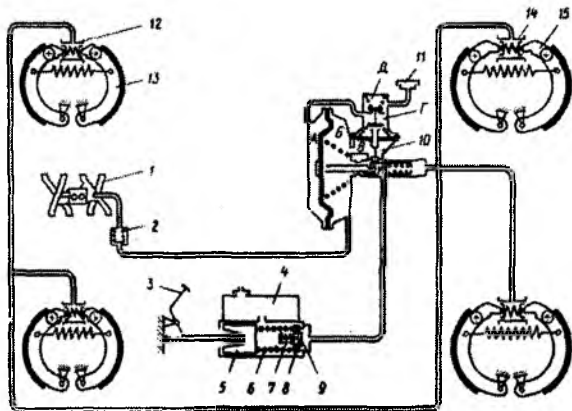
U_{TKO} - tormoz yuritmasining uzatishlar soni;

S_0 - boshqarish organining erkin yo'li.

XII.4.1.2. Gidravlik tormoz yuritmasini loyihalash

Gidravlik tormoz yuritmasi asosiyengil avtomobillarda hamda kichik yuk avtomobillari va mikroavtobuslarda ishlatiladi. Gidravlik tormoz yuritmasining afzalliklari: tez ishga tushadi (0,05 – 0,2); FIK eng yuqori (0,95 – 0,98); tuzilish sodda; massa va o'lchamlari kichik; avtomobilda joylashtirish qulay; tormoz kolodkalariga ta'sir etadigan kuchni oldingi va orqa g'ildiraklarga taqsimlash oson (g'ildirak silindrlari diametlarini o'zgartirish hisobiga).

Gidravlik tormoz yuritmasining kamchiliklari: maxsus tormoz suyuqligi ishlatiladi (qaynash harorati yuqori va muzlash harorati past); tormoz suyuqligi yuritmadan chiqib ketsa, gidravlik tormoz yuritmasi ishdan chiqadi; yuritma ichiga havo kirib qolsa tormoz yuritmasi ishdan chiqadi; past haroratlarda ($-30^{\circ}C$ dan past) F.I.K keskin kamayadi; avtopoezdlarda tirkamaning tormoz tizimlariga ulanish qiyin.



12.10-rasm. Gidravlik yuritmalı ishchi tormoz tizimi:

1-kiritish kollektori; 2-teskari klapan; 3-tormoz pedali; 4-asosiy tormoz silindri; 5-porshen; 6-qaytaruvchi prujina; 7-o'tkazuvchi klapan prujinasi; 8-teskari klapan; 9-o'tkazuvchi klapan; 10-gidrovakuum kuchaytirgich; 11-xavo filtri; 12,14-ishchi silindrlar; 13-oldingi tormoz mexanizmi; 15-orqa tormoz mexanizmi.

Gidravlik tormoz yuritmaning uzatishlar soni quyidagicha aniqlanadi.

$$U_{\text{тто}} = \frac{a}{b} \cdot \frac{D^2}{d^2};$$

bu yerda: a - haydovchining kuchi qo'yilgan nuqtadan asosiy tormoz silindrining shtokigacha bo'lgan masofa;

b - asosiy tormoz silindri shtogidan tayanchgacha bo'lgan masofa;

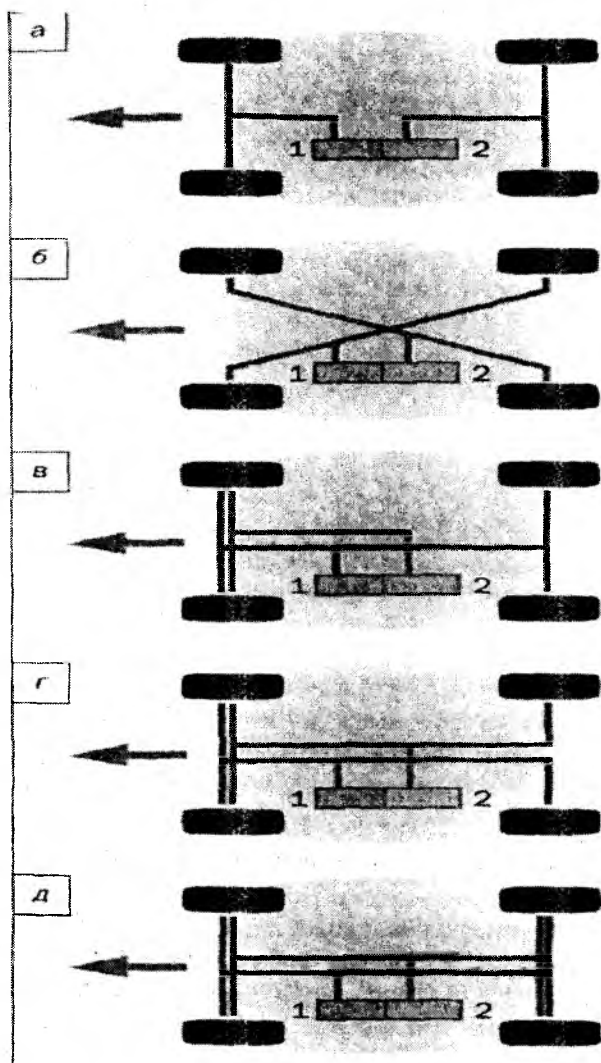
D - asosiy tormoz silindrining diametri;

d - g'ildirak tormoz silindrining diametri.

Zamonaviy avtomobillarda gidravlik tormoz yuritmasining ishonchligini oshirish uchun, ular ikki konturli qilib ishlatiladi.

1) Tormoz mexanizmini loyihalayotganda avtomobil g'ildiraklaridagi maksimal tormoz kuchini hosil qilish uchun tormoz mexanizmining kolodkalariga yuritma tomonidan ta'sir etuvchi kuchlarning qiymatlari aniqlangan edi. Agar shu kuchlarni hosil qilish uchun tormoz pedalidagi haydovchining kuchi (R_x) 500N dan oshib ketsa, u holda gidravlik tormoz yuritmaning uzatishlar soni (U_{TYU})ni oshirish kerak.

Agar shunda ham kerakli natijaga erishilmasa, u holda, gidravlik tormoz yuritma tarkibiga kuchaytirgich kiritiladi.



12.11-rasm. Tormoz yuritmasini ikkita mustaqil konturga ajratish usullari

2) Haydovchi tomonidan tormoz pedaligacha qo'vilgan kuch quvidagicha aniqlanadi:

$$P_x = \frac{P' \cdot D^2}{d^2 \cdot U_{\Pi} \cdot \eta_{\text{TKO}}}; \text{mm}$$

bu yerda: P' - faol kolodkaga qo'vilgan kuch, N;

U_{Π} - tormoz pedalining uzatishlar soni;

η_{TKO} - gidravlik tormoz yuritmaning FIK, (0,95–0,98).

3) Tormoz pedalining yo'li quvidagicha aniqlanadi:

$$S_{\Pi} = \frac{4(2V_{\text{old}} + 2V_{\text{opk}})}{D^2 \cdot \pi} \cdot U_{\Pi} \cdot K_q + S_0 \cdot U_{\Pi};$$

bu yerda: V_{old} - tormozlanish vaqtida oldingi g'ildirak silindriga kiradigan

suyuqlik hajmi

$$V_{\text{old}} = \frac{\pi \cdot d^2}{4} \cdot \delta_{\text{old}}$$

V_{opk} - tormozlanish vaqtida orqa g'ildirak silindriga kiradigan

suyuqlik hajmi

$$V_{\text{opk}} = \frac{\pi \cdot d_{\text{opk}}^2}{4} \cdot \delta_{\text{opk}}$$

K_q - tormoz suyuqligining hajmini oshishini hisobga oladigan koeffitsient (rezinali shlanglar uchun)

$$K_d = 1,05 - 1,1;$$

S_0 - tormoz pedalining erkin yo'li;

d_{old} - oldingi g'ildirak silindrining diametri;

d_{opk} - orqa g'ildirak silindrining diametri;

δ_{old} - oldingi g'ildirak silindri porshenining siljishi;

δ_{opk} - orqa g'ildirak silindri porshenining siljishi;

Tormoz pedalining to'la yo'li shuningdek tormoz pedalining zaxira yo'lini ham hisobga olishi kerak (tormoz kolodkalarining qoplamalarini yeyilishini hisobga oluvchi), aks holda tormoz pedali polga yoki boshqa to'siqqa qadalib qolishi mumkin.

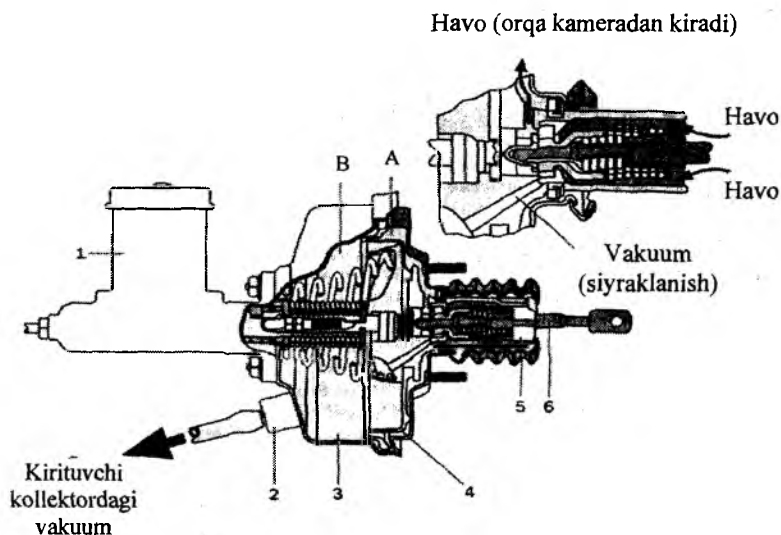
Tormoz kuchaytirgichlarini loyihalash

Tormoz kuchaytirgichlari haydovchining ishini yengillatish va harakat xavfsizligini oshirish uchun xizmat qiladi. Tormoz kuchaytirgichlari gidravlik, pnevmatik, gidrovakuumli yoki vakuumli bo'lishi mumkin. So'nggi yillarda elektrik tormoz kuchaytirgichlari ham qo'llanilmoqda.

Tormoz kuchaytirgichiga quyidagi talablar qo'yiladi:

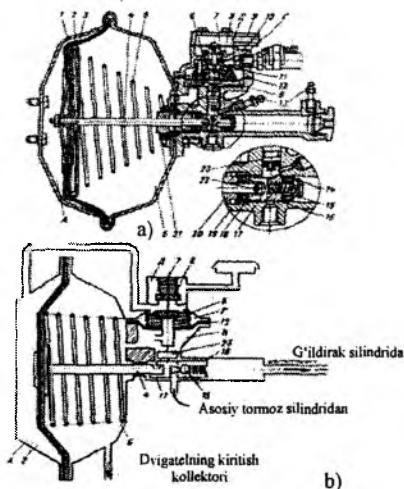
- tormoz kuchaytirgichi hosil qilayotgan kuch tormoz pedaliga qo'yilgan kuchga proporsional, ya'ni mos bo'lishi kerak;
- tormoz kuchaytirgich ishlamay qolganda ham tormoz tizimi avtomobilni to'xtata olishi kerak;

Tormoz kuchaytirgichini loyihalashni gidrovakuum tormoz kuchaytirgichi misolida ko'rib chiqamiz. Buning uchun prototip avtomobilning tormoz kuchaytirgichidan foydalanamiz.



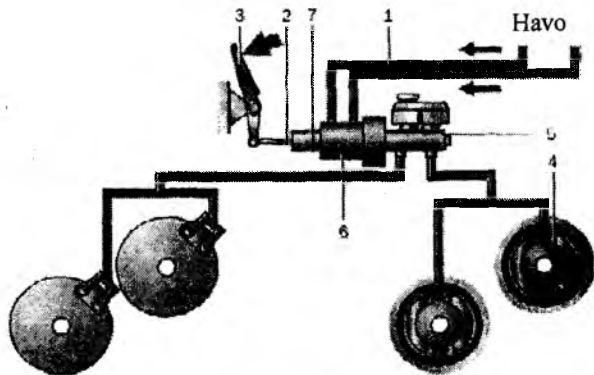
12.12-rasm. Vakuum kuchaytirgichlarning sxemasi va ishlashi:

- A-atmosferali hajm; B- vakuumli hajm; 1-asosiy tormoz silindri hajmi;
2-to'suvchi klapan; 3-vakuum kamerasi; 4-diafragma; 5-havo filtri;
6-tormoz pedalining shtoki.



12.13-rasm. Hidrovakuum kuchaytirgichning sxemasi va ishlashi:

a) ko'ndalang qirqim; b) sxema; 1-vakuum kamerasi; 2-membrana; 3-tarelka; 4-porshen turtkichi; 5,11-membrana prujinalari; 6-vakuum klapani; 7-klapanlar prujinasi; 8-atmosfera klapani; 9-qopqoq; 10-kuzatuv mexanizmining korpusi; 12-kuzatuv mexanizmining membranasi; 13-o'tkazish klapanlari; 14-manjeta; 15-sharikli klapan; 16-porshen; 17-klapan turtkichi; 18-tayanch xalqa; 19-silindr; 20-zichlovchi korpus; 21-gayka; 22-shtift; 23-plunjer; A-D-hajmlar.



12.14-rasm. Pnevmatik kuchaytirgichli gidravlik yuritmaning sxemasi:

1-havo quvuri; 2-shtok; 3-pedal; 4-tormoz mexanizmlari; 5-asosiy silindr; 6-kuch silindri; 7-kuzatuvchi klapan(taqsimlagich).

Tormoz kuchaytirgichdagi «kuzatuv mexanizmi»ning ishlashi tormoz pedalidagi haydovchining kuchi o'zgarmas bo'lganda membrana 7 ning o'z-o'zidan tenglik holatini egallashiga asoslangan. Bu holda vakuum klapani 6 va havo klapani 5 yopiq holatda bo'ladi.

«Kuzatuv mexanizmi»dagi membrana 7 ning tenglik xolati tenglamasi quyidagicha aniqlanadi:

$$(\rho_1 - \rho_2) \cdot F_3 + P_{np1} - \rho_{c1} \cdot F_2 = 0$$

bu yerda: ρ_1 - membrana 7 ning tepasidagi bosimi;

ρ_2 - membrana 7 ning ostidagi bosim (dvigatelning kiritish kollektoridagi vakuum,

hisob-kitoblar uchun $\rho_2 = 0,05$ MPa);

F_3 - membrana 7 ning faol yuzasi;

P_{np1} - membrana 7 prujinasining kuchi;

ρ_{c1} - asosiy tormoz silindrining bosim: $\rho_{c1} = \frac{P_x \cdot U_{\pi}}{F_1}$

P_x - tormoz pedalidagi haydovchining kuchi;

U_{π} - tormoz pedalining uzatishlar soni;

F_1 - asosiy silindr porshenining yuzasi;

F_2 - «kuzatuv mexanizmi»dagi porshen 8 ning yuzasi.

Membrana 7 ning ikki tarafidagi bosimlar farqi quyidagicha aniqlanadi:

$$\rho_1 - \rho_2 = \frac{P_x \cdot U_{\pi} \cdot F_2}{F_1 \cdot F_3} - \frac{P_{np1}}{F_3}$$

Xuddi shunday bosimlar farqi membrana 1 kamerasida ham hosil bo'ladi.

Gidrovakuum tormoz kuchaytirgichning silindridagi porshenga ta'sir etayotgan kuchlar quyidagicha aniqlanadi:

$$(\rho_1 - \rho_2) \cdot F_4 - P_{np2} + \rho_{c1} \cdot F_1 = \rho_{c2} \cdot F_5$$

bu yerda: ρ_1 - diafragma 2 ning chap tarafidagi bosim;

ρ_2 -diafragma 2 ning o'ng tarafidagi bosim (dvigatelning kiritish kollektoridagi vakuum, hisob-kitoblar uchun $\rho_2 = 0,05$ MPa);

F_4 -diafragma 2 ning faol yuzasi;

P_{np2} -prujini 3 ning kuchi;

ρ_{c1} - asosiy tormoz silindrining bosim: $\rho_{c1} = \frac{P_x \cdot U_{\pi}}{F_1}$

F_1 - asosiy silindr porshenining yuzasi;

P_x - tormoz pedalidagi haydovchining kuchi;

U_{π} - tormoz pedalining uzatishlar soni;

F_5 - kuchaytirgich silindri porshenining yuzasi;

ρ_{c2} -kuchaytirgich silindrining o'ng tarafidagi bosim;

Oxirgi tenglamaga $\rho_1 - \rho_2$ va ρ_{c1} larning qiymatini qo'yib, kuchaytirgich silindrining o'ng tarafidagi bosim aniqlanadi:

$$\rho_{c2} = \frac{P_x \cdot U_{\pi}}{F_1 \cdot F_5} \left(\frac{F_2 \cdot F_4}{F_3} + F_5 \right) - \frac{P_{np1} \cdot F_4}{F_3 \cdot F_5} - \frac{P_{np2}}{F_5};$$

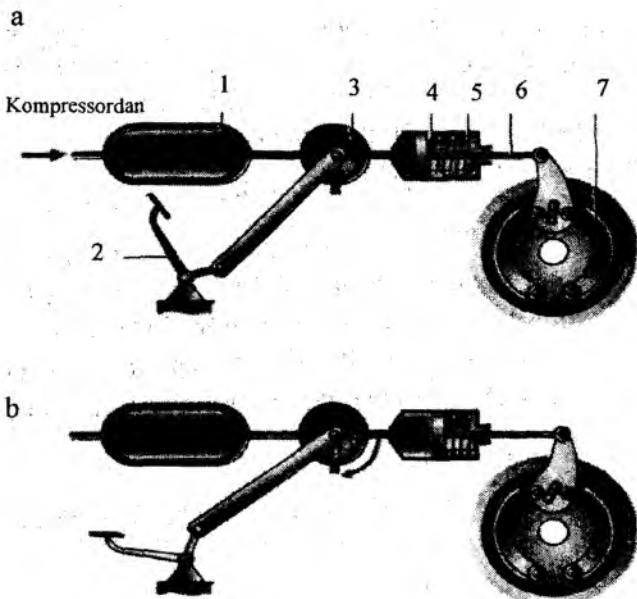
Tormoz kuchaytirgichning kuchaytirish (samaradorlik) koeffitsiyenti quyidagicha aniqlanadi:

$$K_y = \frac{\rho_{c2} \cdot \rho_{c1}}{\rho_{c1}}; \quad \text{odatda, } K_u = 2 \dots 3,$$

XII.4.1.3. Pnevmatik tormoz yuritmani loyihalash

Pnevmatik tormoz yuritma o'rta va katta yuk avtomobillarida hamda avtobuslarda ishlatiladi. Pnevmatik tormoz yuritmasining afzalliklari: tormoz tizimini boshqarish oson; tirkama va yarim tirkamalarning tormoz mexanizmlariga ulanish qulay; siqilgan havoni boshqa maqsadlarda ishlatish mumkin (shinalarga havo yuborish, oyna tozalagich yuritmasi va h.k.).

Pnevmatik tormoz yuritmaning kamchiliklari: ishlab chiqarish va foydalanish murakkab; narxi nisbatan baland; kompressor yuritmasiga doimo quvvat sarflanadi; io'ga tushurish vaqti katta (0,5 – 2s); o'lcham va massasi katta; past haroratlarda siqilgan havodagi kondensat muzlab, havoning yo'lini to'sib qo'yishi mumkin.

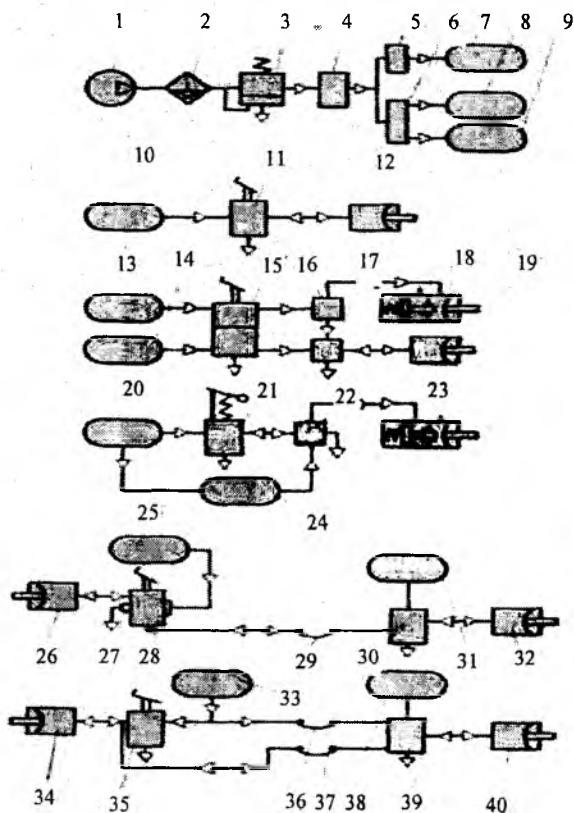


12.15-rasm. Eng soddra pnevmatik tormoz yuritmasining sxemasi:
 1-resiver; 2-pedal; 3-kran; 4- tormoz silindri; 5-prujina;
 6- tormoz mexanizmi shtoki; 7-tormoz kolodkasi.

Zamonaviy avtomobillarning pnevmatik tormoz yuritmasi ancha murakkab hisoblanadi. Uning tarkibiga o'nlab asbob-uskunalar kiradi. Misol tariqasida avtopoezdning tortuvchi avtomobilidagi pnevmatik tormoz yuritmani keltirish mumkin.

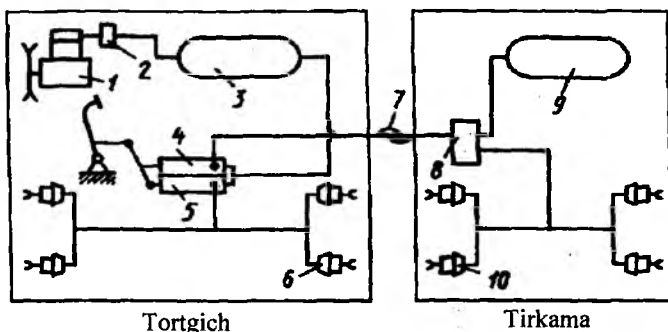
Bu pnevmatik tormoz yuritma beshta mustaqil konturlardan iborat:

- 1) oldingi g'ildirakdagi tormoz mexanizmlari konturi;
- 2) orqa g'ildirakdagi tormoz mexanizmlari konturi;
- 3) to'xtatib turish tormoz mexanizmi konturi;
- 4) yordamchi to'xtatib turish yuritmasi va iste'molchilar konturi;
- 5) to'xtatib turish tormoz mexanizmini ehtiyot bo'shatish konturi.



12.16-rasm. Pnevmatik tormoz yuritmalarining sxemalari:
 1-kompressor; 2-nam ajratgich; 3-rostlagich; 4-spirit to'ydirgich;
 5,6-himoyalovchi klapanlar; 7-10-resiverlar; 11,15-tormoz krani;
 12-tormoz kamerasi; 13,14-resiver; 16- tormoz kuchlarini rostlagich;
 17-bosim cheklagich; 18,23-energiya akkumulyatorli tormoz kamerasi;
 19-tormoz kamerasi; 20,24-resiver; 21-tormoz krani; 22-tezlatgich
 klapan; 25,33-resiver; 26,34-tormoz kamerasi; 27,28,35-kombinatsiyalashgan tormoz krani; 29,36,37-shlang; 30,39-havo taqsimlagich; 31,38-pritsep resiveri; 32,40-tormoz kamerasi.

Tortuvchi avtomobil va tirkamaning pnevmatik tormoz yuritmalari bir-biriga bir yo'lli, ikki yo'lli yoki kombinatsiyalashgan (aralash) sxemada ulanishi mumkin.



Bir yo'lli sxemaning asosiy kamchiligi avtopoezd tez-tez tormozlanganda (masalan: qiya yo'llarda) pnevmatik tormoz yuritmadagi siqilgan havo tez sarflanadi va siqilgan havoning bosimi pasayib ketadi. Shuning uchun zamonaviy avtomobillarda ikki yo'lli sxemalar ishlatiladi.

Ikki yo'lli sxemaning afzalligi tirkamadagi resiverga havo munozam yetkazib turiladi (siqilgan havoning bosimi pasaymaydi) va tirkamadagi tormoz mexanizmlarining ishga tushish vaqti tez hisoblanadi (bir yo'lli sxemaga nisbatan 2 marta tez).

Pnevmatik tormoz yuritma elementlari

Kompressor. Yuk avtomobillarida asosan ikki silindrli kompressorlar ishlatiladi. Ular harakatni tasma yordamida dvigateldan oladi. Avtomobilning massasiga qarab ularning samaradorligi 100 – 400 l/min bo'lishi mumkin (masalan MAZ avtomobilida 220 l/min samaradorlikka ega bo'lgan kompressor o'rnatilgan, $n_e=2000$ ayl/min). Kompressor sarflaydigan quvvat dvigatel maksimal quvvatining 5 – 6% ga teng.

Kompressorning samaradorligi quyidagicha aniqlanadi:

$$Q = \frac{i \cdot \pi \cdot d^2 \cdot S_n \cdot n_k \cdot \eta}{4000};$$

bu yerda: i - kompressor silindrlarining soni;

d - silindr diametri, sm;

S_n - porshen yo'li, sm;

n_k - kompressorning aylanishlar chastotasi, ayl/min;

η - uzatishlar koeffitsiyenti ($\eta=0.6$).

Resiverlarning umumiy hajmi tormoz kameralari (silindrlari)ning umumiy hajmidan 20 – 25 marta ortiq bo‘lishi kerak, aks holda, kompressorning boshqa turi tanlanadi.

Bosim rostlagich. Pnevmatik tormoz yuritmadagi kompressorlar 1,5 MPa gacha havoning bosimini hosil qilish mumkin. Bosim rostlagichlar pnevmatik tormoz yuritmada 0,65 – 0,8 MPa bosimni ushlab turish uchun xizmat qiladi. Bosimni ushlab turish uch xil usulda bo‘lishi mumkin:

- kompressor yuritmasini uzib qo‘yish usuli;
- kompressorni salt ishlash rejimiga o‘tqazish usuli;
- ortiqcha havoni atmosferaga chiqarib yuborish usuli.

Natijada kompressorga sarflanadigan quvvat keskim pasayadi. Bosim rostlagich ishdan chiqqanda bosimni pasaytirish uchun saqlagich klapanlari ishlatiladi.

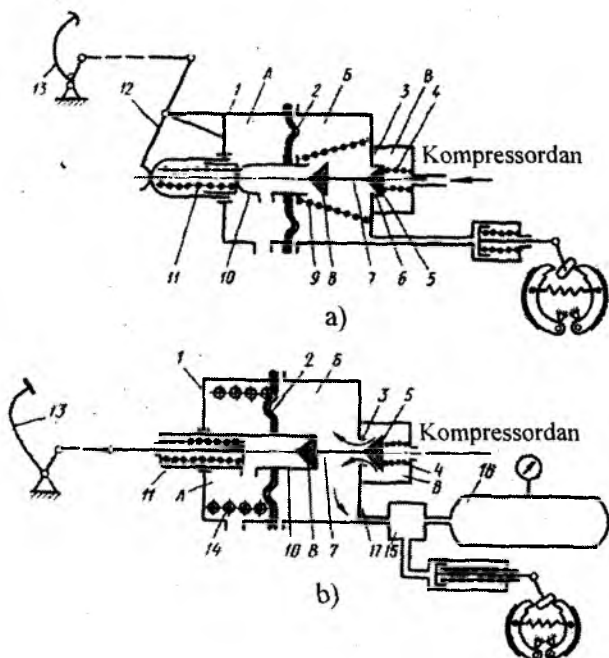
Nam ajratgich. Atmosfera havosida ma’lum miqdorda nam bo‘ladi. Kompressor shu havoni resiverlarga siqqanda havo qiziydi, trubkalardan harakatlanganda soviydi, natijada havodan nam ajralib chiqadi. Past haroratlarda nam muzga aylanib, havoning yo‘lini to‘shishi mumkin va harakatlanuvchi detallar harakatlantirmay qo‘yishi mumkin.

Shuning uchun pnevmatik tormoz yuritmada nam ajratgichlar ishlatiladi. Nam ajratgichlarning quyidagi turlari mavjud:

- dinamik nam ajratgich – siqilgan havoning yo‘nalishini keskin o‘zgartirish hisobiga kondensatni ajratib oladi;
- termodinamik nam ajratgich – siqilgan havo maxsus radiatordan o‘tib, unda kondensat qoldiriladi;
- adsorbsion nam ajratgich – yuzasida faol material ishlatilib, unda suv zarrachalari tutib qolinadi.
- aralash nam ajratgich – yuqorida qayd etilgan usullar aralash ishlatiladi.

Tormoz krani. Siqilgan havoni resiverdan tormoz kameralariga (silindrlariga) o‘tkazish uchun xizmat qiladi. Shuningdek, tormoz krani «kuzatuv mexanizmi» vazifasini ham bajaradi, ya’ni tormoz pedalidagi haydovchining kuchi bilan tormoz kameralaridagi (silindrlaridagi) bosimning mosligini ham ta’minlab beradi.

Ishlash usuliga qarab tormoz kranlari to‘g‘ri yo‘nalishda ishlovchi va teskari yo‘nalishda ishlovchi bo‘lishi mumkin.



12.17-rasm. Tormoz kranlari. Ulardagi to'g'ri va teskari yo'nalishda ishlaydigan «kuzatish mexanizmlari»:

- 1-korpus; 2-membrana; 3-to'siq; 4-prujina; 5-kiritish klapani; 6-egar;
 7-sterjen; 8-chiqarish klapani; 9-qaytaruvchi prujina; 10-egar;
 11-prujina; 12-richag; 13-tormoz pedali; 14-tenglashtiruvchi prujina;
 15-havo taqsimlagich; 16-havo resiveri.

Keruvchi mushtdagi moment quyidagicha aniqlanadi:

$$M_M = P' \cdot r + P'' \cdot r = (P' + P'') \cdot r,$$

bu yerda: P' va P'' - tormoz mexanizmining kolodkalaridagi yuritma tarafdin ta'sir etuvchi kuchlar (tormoz mexanizmini hisoblaganda topiladi);

r - keruvchi musht radiusi ($r = const$).

Tormoz kamerasi (silindri) shtokidagi kuch quyidagicha aniqlanadi:

$$P_{uz} = \frac{M_M}{l}.$$

bu yerda: l - keruvchi musht richagining uzunligi, sm;

Tormoz kamerasidagi (silindrdan) bosim quyidagicha aniqlanadi:

$$\rho_k = \frac{P_{uz}}{F_1}$$

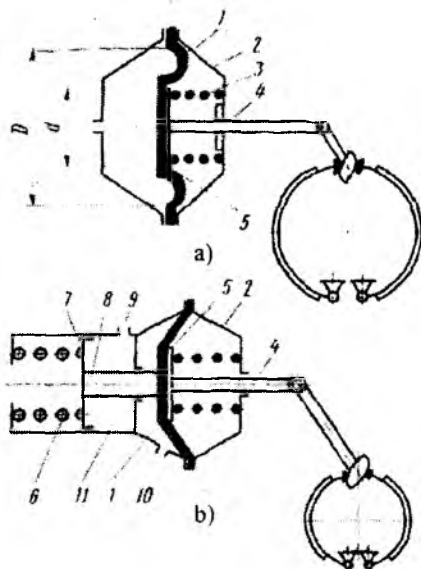
bu yerda: F_1 - tormoz kamerasidagi diofragmaning (silindrdagi porshenning) yuzasi;

Tormoz kranining porshenga ta'sir etuvchi kuchi quyidagicha aniqlanadi:

$$P_n = \rho_k \cdot F_2 \cdot P_{np}$$

bu yerda: F_2 - tormoz kranidagi porshen yuzasi;

R_{pr} - tormoz kranidagi porshenga ta'sir etayotgan kuch.



12.18-rasm. Tormoz kameralarining sxemalari:

a) oddiy; b) prujinali energoakkumulyator

1-membrana; 2-korpus; 3-prujina; 4-shtok; 5-tayanch disk; 6-prujina;

7-porshen; 8-turtkich; 9,10-havo uchun teshiklar; 11-silindr.

Tormoz pedalidagi haydovchining kuchi quyidagicha aniqlanadi:

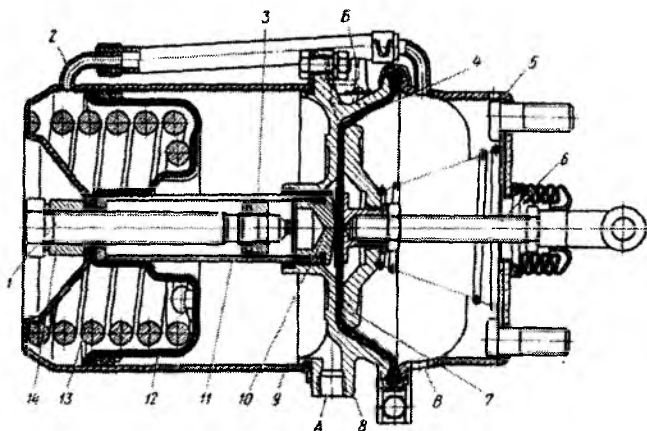
$$P_x = \frac{P_n \cdot b}{a}$$

bu yerda: a, b - tormoz pedalining o'lchamlari.

Agar R_x me'yordan ($R_x=700N$) oshib ketsa, u holda pnevmatik tormoz yuritmaning geometrik o'lchamlari o'zgartiriladi.

Pnevmatik tormoz yuritmasining uzatishlar soni quyidagicha aniqlanadi:

$$U_{TP} = \frac{P' + P''}{P_x}$$



12.19-rasm. Prujina energiya akkumulyatorli tormoz kamerasi:

- 1-vint; 2-trubka; 3-tayanch podshipnik; 4-membrana; 5-korpus; 6-shtok;
7-tayanch disk; 8-qopqoq; 9-silindr; 10-tayanch; 11-turtkich;
12-porshen; 13-prujina; 14-bobishka.

Nazorat savollari

1. Tormoz boshqarmasiga qanday talablar qo'yiladi?
2. Tormoz boshqarmasi qaysi ko'rsatkichlari bo'yicha tasniflanadi?
3. Tormoz boshqarmasining qo'llanilishi.
4. Tormoz boshqarmasining asosiy texnik ko'rsatkichlari.
5. Oldingi va orqa o'qdagi maksimal tormoz momentlari
6. Tormoz mexanizmiga qanday talablar qo'yiladi?
7. Tormoz mexanizmini baholovchi parametrlar.

8. Tormoz mexanizmini loyihalashda qaysi parametrlar berilgan bo'lishi kerak?

9. Tormoz mexanizmini loyihalashda qaysi parametrlar tanlab olinadi?

10. Tormoz mexanizmini loyihalashda qaysi parametrlar hisoblab topiladi?

11. Diskli tormoz mexanizmining turlari va qo'llanilishi.

12. Barabanli tormoz mexanizmining turlari va qo'llanilishi.

13. Tormoz yuritmasini loyihalashda qaysi parametrlar berilgan bo'lishi kerak?

14. Tormoz yuritmasini loyihalashda qaysi parametrlar tanlab olinadi?

15. Tormoz yuritmasini loyihalashda qaysi parametrlar hisoblab topiladi?

16. Gidravlik tormoz yuritmasining tahlili.

17. Tormoz yuritmasini ikkita mustaqil konturga ajratish usullari

18. Pnevmatik tormoz yuritmasining tahlili.

19. Tormoz kuchaytirgichiga qanday talablar qo'yiladi?

20. Tormoz kuchaytirgichining kuchaytirish (samaradorlik) koeffitsienti.

21. Tormoz kranlaridagi to'g'ri yo'nalishda ishlaydigan «kuzatish mexanizmlari».

22. Tormoz kranlari teskari yo'nalishda ishlaydigan «kuzatish mexanizmlari».

FOYDALANILGAN ADABIYOTLAR

1. O‘zbekiston Konstitutsiyasi – biz uchun demokratik taraqqiyot yo‘lida va fuqarolik jamiyatini barpo etishda mustahkam poydevordir. – Prezident Islom Karimovning O‘zbekiston Respublikasi Konstitutsiyasi qabul qilinganining 20 yilligiga bag‘ishlangan tantanali marosimdagi ma’ruzasi // Xalq so‘zi, 2012-yil 6-dekabr.

2. Вишняков Н.Н.и др. Автомобил. Основы конструкции. М., 1986 г.

3. Осепчагов В.В., Фрумкин А.К. «Автомобил. Анализ конструкций, елементи расчета» М.: Маш, 1989 г. 304 с.

4. Лукин П.П. и др. «Конструирование и расчет автомобиля» М., 1984 г.

5. Родионов В.Ф., Фиттерман Б.М. «Проектирование легковых автомобилей» 2-е издание, переработанное, М.: Маш., 1980 г., 479 с.

6. Висоцкий М.С. и др. «Грузовые автомобили. Проектирование автомобиля», М.: Маш., 1979, 384 с.

7. Автомобили. Конструкции, конструирование и расчет. Под редакцией А.И. Гришкевича. Минск, Высшая школа, 1987г., 200 с.

8. Проектирование трансмиссии автомобилей. Справочник. Под редакцией А.И. Гришкевича М.: Маш., 1984 г., 264 с.

9. Автомобили. Конструкция и рабочие процессы. Под редакцией В.И.Осипова. Учебник.М.: «Академия», 2012 г., 378 с.

10. Qodirxonov M.O. «Avtomobilning ish jarayoni va hisoblash asoslari» Toshkent, TAYI, 2003-y.

11. «Transport vositalarini loyihalash va hisoblash asoslari» fanidan ma’ruzalar matni, Toshkent, TAYI, 2012-y.

12. DAEWOO Дамас. Руководство по ремонту и техническому обслуживанию. Бишкек, 2000.

13. Руководство по техническому обслуживанию и ремонту автомобилей «Uzotoyo‘l». Т., 2001.

ILOVA
«Transport vositalarini loyihalash va hisoblash» fanidan
TEST SAVOLLARI

1. Avtomobilni loyihalash qanday asosiy qismlardan tuzilgan?

- a) Konstruksiyalash va ixtisoslashgan loyiha ishlari.
- b) Konstruksiyalash va hisoblash.
- v) Hisoblash va ixtisoslashgan loyiha ishlari.
- g) Konstruksiyalash, hisoblash va ixtisoslashgan loyiha ishlari.

2. Avtomobilni loyihalash qanday asoslardan iborat?

- a) Ilmiy, texnik, iqtisodiy, tashkiliy va badiiy.
- b) Ilmiy, ijtimoiy, iqtisodiy, texnik va badiiy.
- v) Ilmiy, ijtimoiy, tashkiliy va badiiy.
- g) Ilmiy, iqtisodiy, tashkiliy va badiiy.

3. Avtomobilning ekspluatatsiya sharoitiga nimalar kiradi?

- a) Transport, yo'l va ob-havo.
- b) Transport, ekologiya, yo'l va ob-havo.
- v) Ekologiya, yo'l va ob-havo.
- g) Ekologiya, transport va ob-havo.

4. Avtomobil konstruksiyasiga qanday talablar qo'yiladi?

- a) Ijtimoiy, huquqiy, ishlab chiqarish, ekspluatatsiya va raqobatbardoshlik.
- b) Ijtimoiy, transport, ishlab chiqarish, ekspluatatsiya va raqobatbardoshlik.
- v) Transport, huquqiy, ishlab chiqarish, ekspluatatsiya va raqobatbardoshlik.
- g) Transport, ekologiya, sifat va raqobatbardoshlik.

5. Avtomobilning ergonomik xususiyati qanday qismlardan tashkil topgan?

- a) Gigienik, antropometrik, fiziologik va psixologik.
- b) Gigienik, antropometrik, ekologik va psixologik.
- v) Gigienik, antropometrik, ekologik va fiziologik.
- g) Antropometrik, fiziologik, ekologik va psixologik.

6. Avtomobildan foydalanish qulayligi deb nimaga aytiladi?

- a) Avtomobilga yuk ortish va yuk tushirish, hamda avtomobilga texnik xizmat ko'rsatish qulayligi.
- b) Avtomobilga yuk ortish-tushirish, texnik xizmat ko'rsatish va tez harakatlanishi.
- v) Avtomobilga yuk ortish-tushirish, texnik xizmat ko'rsatish va kam yoqilg'i sarflashi.
- g) Avtomobilga yuk ortish-tushirish, texnik xizmat ko'rsatish va yaxshi tormozlanishi.

7. Avtomobilning xavfsizligi qanday qismlardan iborat?

- a) Aktiv, passiv, avariya dan so'ng va ekologik.
- b) Aktiv, passiv, avariya dan oldingi va ekologik.
- v) Aktiv, passiv, avariya dan oldin va so'ng.
- g) Aktiv, passiv, avariya dan so'ng va ekologik.

8. Avtomobil tipaji nima?

- a) Xalq xo'jaligidagi vazifasidan kelib chiqib va texnik iqtisodiy tarafdin parametrlari optimal bo'lgan avtomobillar majmuasi.
- b) Bitta avtomobil bazasida yaratilgan avtomobillar majmuasi.
- v) Bir necha avtomobil bazasida yaratilgan avtomobillar majmuasi.
- g) Hamma avtomobillar majmuasi.

9. Avtomobilni loyihalash bosqichlari.

- a) Texnik topshiriq tuzish, eskiz va texnik loyihalar bajarish.
- b) Texnik topshiriq tuzish va eskiz loyiha bajarish.
- v) Texnik topshiriq tuzish va texnik loyiha bajarish.
- g) Texnik topshiriq tuzish, eskiz loyiha bajarish va sinash.

10. Texnik topshiriq nechta bo'limdan iborat?

- a) 5.
- b) 4.
- v) 7.
- g) 2.

11. Eskiz loyihada qanday masalalar yechiladi?

- a) Eskiz kompanovka ishlab chiqish, avtomobilning tashqi va ichki shaklini maketlash.
- b) Eskiz kompanovka ishlab chiqish, avtomobilni iqtisodiy asoslash.
- v) Eskiz kompanovka ishlab chiqish, avtomobilni shaklini maketlash, iqtisodiy asoslash.
- g) Eskiz kompanovka ishlab chiqish, avtomobilni ichki hajmini maketlash.

12. Texnik loyihada qanday masalalar yechiladi?

- a) Avtomobilning umumiy kompanovkasini aniqlashtirish, shassini maketlash va agregatlar konstruksiyasini ishlab chiqish.
- b) Avtomobilning umumiy kompanovkasini aniqlashtirish, shassini maketlash va avtomobilni iqtisodiy asoslash.
- v) Avtomobilning umumiy kompanovkasini aniqlashtirish, shassini maketlash va ichki hajmini maketlash.
- g) Avtomobilning umumiy kompanovkasini aniqlashtirish, shassini maketlash va avtomobilni sinash.

13. Yuk avtomobilining kompanovka sxemasi deb nimaga aytiladi?

- a) Oldingi o'q, dvigatel va kabinaning o'zaro joylashuvi.
- b) Oldingi o'q, orqa o'q va dvigatelning o'zaro joylashuvi.
- v) Orqa o'q, dvigatel va kabinaning o'zaro joylashuvi.
- g) Oldingi o'q, orqa o'q va kabinaning o'zaro joylashuvi.

14. Yengil avtomobilning kompanovka sxemasi deb nimaga aytiladi?

- a) Dvigatel va yetakchi g'ildiraklarning o'zaro joylashuvi.
- b) Dvigatel va kuzovning g'ildiraklarning o'zaro joylashuvi.
- v) Dvigatel va oldingi o'qning g'ildiraklarning o'zaro joylashuvi.
- g) Dvigatel va shassining g'ildiraklarning o'zaro joylashuvi.

15. Avtobuslarning kompanovka sxemasi deb nimaga aytiladi?

- a) Dvigatel va kuzovning o'zaro joylashuvi.
- b) Dvigatel va oldingi o'qning o'zaro joylashuvi.

- v) Dvigatel va shassining o'zaro joylashuvi.
- g) Dvigatel va yetakchi g'ildiraklarning o'zaro joylashuvi.

16. Avtomobilni klassik kompanovkasi bu:

- a) Dvigatel oldinda kapot ostida, yetakchi g'ildiraklar orqada.
- b) Dvigatel va yetakchi g'ildiraklar orqada.
- v) Dvigatel va yetakchi g'ildiraklar oldida.
- g) Dvigatel o'rtada yetakchi g'ildiraklar orqada.

17. Transmissiyalar qanday turlarga bo'linadi?

- a) Mexanik, gidrohajmli va elektromexanik.
- b) Mexanik, gidravlik va elektromexanik.
- v) Mexanik, gidravlik va pnevmatik.
- g) Mexanik, gidrohajmli va pnevmatik.

18. Mexanik transmissiyaning afzalliklari.

- a) Tuzilishi sodda, narxi arzon va ishonchliligi yuqori.
- b) Kompanovkalash oson, tuzilishi sodda va narxi arzon.
- v) Avtomobilni boshqarish oson, tuzilishi sodda va narxi arzon.
- g) Tuzilishi sodda, kompanovkalash va boshqarish oson.

19. Elektrmexanik transmissiyaning kamchiliklari.

- a) FIK va yonilg'i tejamkorligi past, narxi baland.
- b) Kompanovkalash oson, tuzilishi sodda.
- v) Avtomobilni boshqarishi qiyin, tuzilishi murakkab.
- g) Metall sarfi ko'p, FIK va yonilg'i tejamkorligi past.

20. Transmissiyada aylanma tebranishlarni so'ndirgich qaerda joylashgan?

- a) Ilashish muftasining yetaklanuvchi diskida.
- b) Uzatmalar qutisining ikkilamchi valida.
- v) Oldingi kardan sharnirida.
- g) Asosiy uzatma podshipnigida.

21. Gibrud kuch agregati deb nimaga aytiladi?

- a) Ichki yonuv dvigateli + Elektrodvigatel.
- b) Ichki yonuv dvigateli + Transmissiya.
- v) Ichki yonuv dvigateli + Yurish qismi.
- g) Transmissiya + Elektrodvigatel.

22. G'ildirak formulasi nima?

- a) G'ildiraklarning umumiy soni va yetakchi g'ildiraklar soni.
- b) G'ildiraklarning umumiy soni va boshqariluvchi g'ildiraklar soni.
- v) Boshqariluvchi g'ildiraklar soni va yetakchi g'ildiraklar soni.
- g) G'ildiraklarning umumiy soni va ehtiyot g'ildiraklar soni.

23. Ilashish muftasiga qo'yilgan talab:

- a) Ravon va to'liq qo'shilish.
- b) Shataksiramaslik.
- v) Sirpanmaslik.
- g) Og'ir bo'lish.

24. Ilashish muftasidagi silindrsimon siquvchi prujinaning xarakteristikasi qanaqa?

- a) To'g'ri chiziqli.
- b) Egri chiziqli.
- v) Sinusoidal.
- g) Siniq chiziqli.

25. Ilashish muftasidagi diafragmasimon siquvchi prujinaning xarakteristikasi qanaqa?

- a) Egri chiziqli.
- b) To'g'ri chiziqli.
- v) Sinusoidal.
- g) Siniq chiziqli.

26. Ilashish muftasidagi diafragmasimon siquvchi prujinaning afzalligi nimada?

- a) Ma'lum diapazonda siquvchi kuch doimiy.
- b) Ma'lum diapazonda siquvchi kuch o'suvchi.
- v) Ma'lum diapazonda siquvchi kuch kamayuvchi.
- g) Ma'lum diapazonda siquvchi kuch o'zgaruvchi.

27. Ilashish muftasidagi ishqalanish momentini hisoblash formulasi.

- a) $M = R_{pr} \cdot \mu \cdot R_{sr} \cdot i$;
- b) $M = R_{pr} \cdot \beta \cdot U_{tr}$;
- v) $M = R_{pr} \cdot \mu \cdot \beta \cdot i$;
- g) $M = R_{pr} \cdot \beta \cdot R_{sr} \cdot i$;

28. Ilashish muftasidagi ehtiyot koeffitsientining qiymati nimaga teng?

- a) $\beta = 1,5 - 2,5$
- b) $\beta = 0,8 - 1,2$
- v) $\beta = 3 - 4$
- g) $\beta = 0,5 - 1,0$

29. Ilashish muftasini ravon ulanishini ta'minlash uchun konstruksiyasida nima qilingan:

- a) Yetaklanuvchi disk o'qi bo'ylab eziluvchan qilingan.
- b) Siquvchi disk o'qi bo'ylab eziluvchan qilingan.
- v) Siquvchi prujinalar yumshoq tanlangan.
- g) Uzuqchi richagchalar o'qi bo'ylab qo'zg'aluvchan o'rnatilgan.

30. Siquvchi prujinalarning siqish kuchini o'zgarmliligini ta'minlash uchun

- a) Siquvchi prujinalarni qizishdan asrash va diafragma prujinalar qo'llanishi kerak.
- b) Bikirligi yuqori prujinalar ishlatish kerak.
- v) Ilashish muftasini pedalini sekin qo'yib yuborish kerak.
- g) Hamma javob to'g'ri.

31. Ilashish muftasini yuritmasi bo'ladi:

- a) Mexanik, gidravlik, elektrik, pnevmatik, kombinatsiyalashtirilgan.
- b) Mexanik, gidravlik, elektrik, vakuum.
- v) Mexanik, gidravlik, elektrik, vakuum va so'rg'ichli.
- g) Mexanik, pnevmatik, so'rg'ichli, kombinatsiyalashtirilgan.

32. Ilashish muftasi detallari qaysi yuklanishdan zo'riqadi?

- a) Dvigateldan uzatilayotgan burovchi momentdan.
- b) G'ildiraklarga ta'sir etayotgan turtkilardan.
- v) Pedalga qo'yilgan kuchdan.
- g) Avtomobilni burishdan.

33. Pog'onasiz uzatmalarning turlari.

- a) Mexanik, gidravlik, elektrik.
- b) Mexanik, gidravlik, pnevmatik.
- v) Mexanik, elektrik, pnevmatik.
- g) Gidravlik, elektrik, pnevmatik.

34. Qo'shimcha uzatmalar qutisi (demultiplikator)ning vazifasi.

- a) Burovchi momentni oshirish va aylanishlar sonini kamaytirish.
- b) Burovchi momentni va aylanishlar sonini kamaytirish.
- v) Burovchi momentni kamaytirish va aylanishlar sonini oshirish.
- g) Burovchi momentni va aylanishlar sonini oshirish.

35. Ideal uzatmalar qutisini uzatishlar soni tezlik oshishi bilan qanday o'zgarishi kerak?

- a) Pog'onasiz ravon kamayishi kerak.
- b) Pog'onasiz ravon o'sishi kerak.
- v) Pog'onali ravon kamayishi kerak.
- g) Pog'onali ravon o'sishi kerak.

36. Demultiplikator va multiplikatorlar nima?

- a) Qo'shimcha uzatmalar qutisi.
- b) Asosiy uzatmalar qutilari shunday nomlanadi.
- v) Ular avtomobillarda umuman yo'q.
- g) Ular ilashish muftasining turlari.

37. Uzatmalar qutisining diapazoni bu:

- a) Quyi pog'ona uzatish sonining yuqori pog'ona uzatish soniga nisbati.
- b) Yuqori pog'ona uzatish sonining quyi pog'ona uzatish soniga nisbati.
- 3 Quyi pog'ona uzatish sonidan yuqori pog'ona uzatish sonini ayirmasi.
- g) To'g'ri javob yo'q.

38. Ikki valli uzatmalar qutisini kamchiligi nimada?

- a) To'g'ri uzatma yo'qligida va diapazoni nisbatan kichikligida.
- b) To'g'ri uzatma borligida va gabarit o'lchamlari kattaligida.
- v) O'lchamlari kichikligida va FIK ni kattaligida.
- g) Barcha javob to'g'ri.

39. Uzatmalar qutisi shovqin chiqarmasligi uchun:

- a) Katta moment uzatadigan shesternyalar tayanchlarga yaqin joylashtiriladi.
- b) Katta moment uzatadigan shesternyalar vallarning o'rtasiga joylashtiriladi.
- v) Katta moment uzatadigan shesternyalar joylashishini farqi yo'q.
- g) To'g'ri javob yo'q.

40. Uzatmalar qutisidagi uzatishlar sonining zichligi qanday aniqlanadi?

- a) Qo'shni pog'onalarining nisbati orqali.
- b) Qo'shni pog'onalarining ko'paytmasi orqali.
- v) Qo'shni pog'onalarining ayirmasi orqali.

g) Qo'shni pog'onalarning yig'indisi orqali.

41. Sinxronizator ishlash prinsipi nimaga asoslangan?

- a) Ishqalanish hisobiga.
- b) Qizish hisobiga.
- v) Torayish hisobiga.
- g) Kengayish hisobiga.

42. Uzatmalar qutisining detallari qaysi yuklanishdan zo'riqadi?

- a) Dvigateldan uzatilayotgan burovchi momentdan.
- b) G'ildiraklarga ta'sir etayotgan turtkilardan.
- v) Pedalga qo'yilgan kuchdan.
- g) Avtomobilni burishdan.

43. Burchak tezliklari teng kardan sharnirlar bu:

- a) Barcha javob to'g'ri.
- b) Yetakchi va yetaklanuvchi qismlarining burchak tezliklarini teng bo'lishi.
- v) Yetakchi va yetaklanuvchi qismlarda burovchi momentning teng bo'lishi.
- g) Yetakchi va yetaklanuvchi qismlarining aylanishlar chastotalarini teng bo'lishi.

44. Burchak tezliklari teng bo'lmagan kardan sharnir bu:

- a) Barcha javob to'g'ri.
- b) Yetakchi va yetaklanuvchi qismlarining burchak tezliklari teng bo'lmasligi.
- v) Yetakchi va yetaklanuvchi qismlarda burovchi momentning teng bo'lishi.
- g) Yetakchi va yetaklanuvchi qismlarining aylanishlar chastotalarini teng bo'lmasligi.

46. Kardan uzatma valining kritik aylanishlar soni uning:

- a) Uzunligining kvadratiga teskari proporsional.
- b) Uzunligining kvadratiga to'g'ri proporsional.
- v) Uzunligiga teskari proporsional.
- g) Uzunligiga to'g'ri proporsional.

47. Asinxron kardan sharnirni o'rnatishda quyidagi shartlar bajarilishi kerak:

- a) $\gamma' = \gamma''$ va yetakchi vilkalar orasida 180° .
- b) Kardan uzatma vertikal tekislikda, $\gamma' = \gamma''$, yetakchi vilkalar orasida 180° .
- v) Kardan uzatma vertikal tekislikda, $\gamma' = \gamma''$, yetakchi vilkalar orasida 90° .
- g) Kardan vali ham gorizontaal ham vertikal tekisliklarda bo'lishi kerak.

48. Sinxron kardan sharnirlarning turlari.

- a) Sharikli, kulachokli, shipli, qo'shaloq.
- b) Sharikli, oddiy, qo'shaloq, universal.
- v) Sharikli, kulachokli, oddiy, elastik.
- g) Sharikli, oddiy, kulachokli, shipli.

49. Sinxron kardan sharnirlar transmissiyaning qaysi qismida qo'llaniladi?

- a) Differensial va yetakchi g'ildiraklar oralig'ida.
- b) Asosiy uzatma va differensial oralig'ida.
- v) Uzatmalar qutisi va asosiy uzatma oralig'ida.
- g) Uzatmalar qutisi va ilashish muftasi oralig'ida.

50. Asinxron kardan sharnirlar transmissiyaning qaysi qismida qo'llaniladi?

- a) Uzatmalar qutisi va asosiy uzatma oralig'ida.
- b) Asosiy uzatma va differensial oralig'ida.
- v) Differensial va yetakchi g'ildiraklar oralig'ida.
- g) Uzatmalar qutisi va ilashish muftasi oralig'ida.

51. Kardan validagi plastinkalarning zaruriyati?

- a) Kardan valini balansirovkalash uchun.
- b) Kardan valini yengillashtirish uchun.
- v) Kardan valini uzaytirish uchun.
- g) Kardan valini qisqartirish uchun.

52. Kardan uzatmaning detallari qaysi yuklanishdan zo'riqadi?

- a) Dvigateldan uzatilayotgan burovchi momentdan.
- b) G'ildiraklarga ta'sir etayotgan turtkilardan.
- v) Pedalga qo'yilgan kuchdan.
- g) Avtomobilni burishdan.

53. Asosiy uzatmaga qo'yilgan talab:

- a) O'lchamlari kichik.
- b) O'lchamlari katta.
- v) Massasi kichik.
- g) Massasi katta.

54. Asosiy uzatmaning uzatishlar soni nimani bildiradi?

- a) Burovchi momentning necha marta oshishini.
- b) Burovchi momentning necha marta kamayishini.
- v) Burovchi momentning o'zgarmasligini.
- g) Asosiy uzatmaning o'lchamlarini.

55. Yakka asosiy uzatmaning turlari:

- a) Chervyakli, silindsimon, konussimon, gipoid.
- b) Chervyakli, markaziy, konussimon, gipoid.
- v) Chervyakli, silindsimon, markaziy, gipoid.
- g) Chervyakli, silindsimon, konussimon, markaziy.

56. Gipoid asosiy uzatmaning afzalliklari:

- a) Mustahkamligi va shovqinsizligi.
- b) Mustahkamligi va kichik massasi.
- v) Mustahkamligi va katta massasi.
- g) Mustahkamligi va ixchamligi.

57. Gipoid asosiy uzatmaning kamchiligi:

- a) Qimmat moyning qo'llanilishi.
- b) Arzon moyning qo'llanilishi.
- v) Shovqinligi.
- g) Uzatishlar soni kichikligi.

58. Qo'shaloq asosiy uzatmaning turlari:

- a) Markazda joylashgan, ajratilgan.
- b) Markazda joylashgan, ajratilgan, gipoid.
- v) Markazda joylashgan, ajratilgan, silindsimon.

g) Chervyakli, markazda joylashgan, ajratilgan.

59. Qo'shaloq asosiy uzatma qaysi avtomobillarda qo'llaniladi?

a) Katta yuk avtomobillari va avtobuslarda.

b) Yengil avtomobillarda.

v) Mikroavtobuslarda.

g) Barcha avtomobillarda.

60. Ajratilgan asosiy uzatmaning afzalligi:

a) Differensial va yarim o'qlarga yuklanishni kamaytirishida.

b) Uning ixchamligida.

v) Uzatmaning shesternyalarini alohida joylashganligida.

g) Foydali ish koefitsientini yuqoriligida.

61. Asosiy uzatmaning detallari qaysi yuklanishdan zo'riqadi?

a) Dvigateldan uzatilayotgan burovchi momentdan.

b) G'ildiraklarga ta'sir etayotgan turtkilardan.

v) Pedalga qo'yilgan kuchdan.

g) Avtomobilni burishdan.

62. Simmetrik differensiallar avtomobilning qaysi qismida o'rnatiladi?

a) G'ildiraklar orasida.

b) Shinalar orasida.

v) Dvigatel orasida.

g) Osmalar orasida.

63. Nosimmetrik differensiallar avtomobilning qaysi qismida o'rnatiladi?

a) O'qlar orasida.

b) Shinalar orasida.

v) G'ildiraklar orasida.

g) Osmalar orasida.

64. Shesternyali simmetrik differensialning kamchiligi?

a) Avtomobilning o'tag'onligini pasaytiradi.

b) Avtomobilning o'tag'onligini oshiradi.

v) Avtomobilning o'tag'onligini o'zgartirmaydi.

g) Avtomobilning turg'unligini pasaytiradi.

65. Kulachokli simmetrik differensialning afzalligi?

a) Avtomobilning o'tag'onligini oshiradi.

b) Avtomobilning o'tag'onligini pasaytiradi.

v) Avtomobilning o'tag'onligini o'zgartirmaydi.

g) Avtomobilning turg'unligini pasaytiradi.

66. Simmetrik differensial bu:

a) Barcha javoblar to'g'ri.

b) Unga yetib kelgan burovchi momentni tomonlarga teng bo'ladi.

v) Unga yetib kelgan burchak tezlikni tomonlarga teng bo'ladi.

g) Unga yetib kelgan kuchni tomonlarga teng bo'ladi.

67. Differensialni bloklanish koefitsiyenti bu:

a) Orqada qolgan g'ildirakdagi burovchi momentning oldinga ketgan g'ildirakdagi burovchi momentga nisbati.

- b) Oldinga ketgan g'ildirakdagi burovchi momentning orqada qolgan g'ildirakdagi burovchi momentga nisbati.
- v) Dvigatel ishlab chiqargan momentning differensialdan o'tgan momentga nisbati.
- g) Differensialdan o'tgan momentning dvigatel ishlab chiqargan momentga nisbati.

68. Differensialning detallari qaysi yuklanishdan zo'riqadi?

- a) Dvigateldan uzatilayotgan burovchi momentdan.
- b) G'ildiraklarga ta'sir etayotgan turtkilardan.
- v) Pedalga qo'yilgan kuchdan.
- g) Avtomobilni burishdan.

69. Yarim o'qlarning turlari:

- a) Yarim yuksizlangan, $\frac{3}{4}$ yuksizlangan, to'la yuksizlangan.
- b) Yarim yuksizlangan, $\frac{3}{4}$ yuksizlanmagan, to'la yuksizlanmagan.
- v) Yarim yuksizlangan, $\frac{3}{4}$ yuksizlangan, to'la yuksizlanmagan.
- g) Yarim yuksizlangan, $\frac{3}{4}$ yuksizlanmagan, to'la yuksizlangan.

70. Yarim o'qning detallari qaysi yuklanishdan zo'riqadi?

- a) Dvigateldan uzatilayotgan burovchi momentdan.
- b) G'ildiraklarga ta'sir etayotgan turtkilardan.
- v) Pedalga qo'yilgan kuchdan.
- g) Avtomobilni burishdan.

71. To'la yuksizlangan yarim o'qda qanday kuchlanish hosil bo'ladi?

- a) Burovchi kuchlanish.
- b) Eguvchi kuchlanish.
- v) Siquvchi kuchlanish.
- g) Cho'zuvchi kuchlanish.

72. Osmaga qo'yilgan talab:

- a) Avtomobilning ko'ndalang og'ishini cheklash.
- b) Avtomobilning tezigini cheklash.
- v) Avtomobilning massasini cheklash.
- g) Avtomobilning o'lchamlarini cheklash.

73. Osmaning asosiy qismlari:

- a) Elastik element, yo'naltiruvchi element, so'ndiruvchi element.
- b) Elastik element, kengaytiruvchi element, so'ndiruvchi element.
- v) Elastik element, yo'naltiruvchi element, kengaytiruvchi element.
- g) Kengaytiruvchi element, yo'naltiruvchi element, so'ndiruvchi element.

74. Osma elastik qismining turlari.

- a) Ressorali, prujinali, torsionli, rezinali.
- b) Ressorali, amortizatorli, rezinali, gidravlik.
- v) Ressorali, prujinali, amortizatorli, rezinali.
- g) Ressorali, prujinali, rezinali, gidravlik.

75. Osmaning elastiklik xarakteristikasi nima?

- a) G'ildirak vertikal reaksiyasining osmaning ezilishiga bog'liqligi.
- b) G'ildirak gorizontal reaksiyasining osmaning ezilishiga bog'liqligi.
- v) G'ildirak vertikal reaksiyasining osmaning cho'zilishiga bog'liqligi.
- g) G'ildirak gorizontal reaksiyasining osmaning cho'zilishiga bog'liqligi.

76. Osmaniing detallari qaysi yuklanishdan zo'riqadi?

- a) Avtomobilning og'irligidan va yo'l turtkilaridan.
- b) Avtomobilning og'irligidan va pedalgga qo'yilgan kuchdan.
- v) Avtomobilni tormozlashdan.
- g) Avtomobilni burishdan.

77. Qo'shaloq reszorlar qaysi avtomobillarda qo'llaniladi?

- a) Katta yuk avtomobillari va avtobuslarda.
- b) Kichik yuk avtomobillarida.
- v) Yengil avtomobillarda.
- g) Barcha avtomobillarda.

78. Pnevmatik elastik element qaysi avtomobillarda qo'llaniladi?

- a) Asosan avtobuslarda.
- b) Asosan yuk avtomobillarida.
- v) Asosan yengil avtomobillarda.
- g) Barcha avtomobillarda.

79. Torsion osmaniing qaysi qismiga kiradi?

- a) Elastik elementga.
- b) Yo'naltiruvchi elementga.
- v) So'ndiruvchi elementga.
- g) Kengaytiruvchi elementga.

80. Ressorlarning varaqlarining soni nimaga bog'liq?

- a) Avtomobilning to'la massasiga.
- b) Avtomobilning tezligiga.
- v) G'ildiraklar soniga.
- g) Rul mexanizmgiga.

81. Rul boshqarmasini baholovchi ko'rsatkichlar.

- a) Kinematik uzatish soni, kuch uzatish soni, rul yuritmasining uzatish soni, rul mexanizmining uzatish soni.
- b) Reaktiv uzatish soni, potensial uzatish soni, kinematik uzatish soni.
- v) Hidromexanik uzatish soni, kinematik uzatish soni, statik uzatish soni.
- g) Kinematik uzatish soni, kuch uzatish soni, statik uzatish soni.

82. Avtomobilning burilish kinematikasi to'g'ri bo'lishi uchun:

- a) Oldi boshqariluvchi g'ildiraklardan ichki g'ildirak tashqi g'ildirakka nisbatan kattaroq burchakka burilishi kerak;
- b) Oldi boshqariluvchi g'ildiraklar teng burilishi kerak;
- v) Oldi boshqariluvchi g'ildiraklardan ichki g'ildirak tashqi g'ildirakka nisbatan kichikroq burchakka burilishi kerak;
- g) Orqa g'ildiraklar teng burilishi kerak

83. Rul mexanizmini baholovchi parametrlar.

- a) Rul mexanizmining FIK, rul mexanizmidagi tirqish.
- b) Rul mexanizmining FIK, rul chambaragi diametri.
- v) Rul mexanizmining FIK, rul chambaragidagi tirqish.
- g) Rul mexanizmining FIK, rul chambaragiga qo'yilgan kuch.

84. Rul mexanizmining turlari:

- a) Shesterniyali, chervyakli, vintli, krivoshipli.

- b) Shesternyali, konusli, vintli, krivoshipli.
- v) Shesternyali, chervyakli, konusli, krivoshipli.
- g) Shesternyali, chervyakli, vintli, konusli.

85. Rul boshqarmasining detallari qaysi yuklanishdan zo'riqadi?

- a) Yetakchi g'ildiraklarni joyida burganda hosil bo'ladigan.
- b) Avtomobil tormozlanganda hosil bo'ladigan.
- v) Avtomobil tezlashganda hosil bo'ladigan.
- g) Avtomobil ko'ndalang og'ganda hosil bo'ladigan.

86. Rul kuchaytirgichi elementlarini necha xil sxemada joylashtirish mumkin?

- a) 4 xil sxemasi mavjud.
- b) 3 xil sxemasi mavjud.
- v) 5 xil sxemasi mavjud.
- g) 2 xil sxemasi mavjud.

87. Rul kuchaytirgichini baholovchi ko'rsatkichlar:

- a) Samaradorlik koeffitsiyenti, statik tavsifi, reaktiv ko'rsatkichi.
- b) Samaradorlik koeffitsiyenti, dinamik tavsifi, tezkorligi.
- v) Tezkorligi, sezuvchanligi, dinamik tavsifi.
- g) Reaktiv ko'rsatkichi, tezkorligi, sezuvchanligi.

88. Rul kuchaytirgichlari quyidagi qismlardan tashkil topgan:

- a) Energiya manbai, taqsimlovchi qurilma, bajaruvchi organ.
- b) Energiya manbai, suruvchi qurilma, bajaruvchi organ.
- v) Dozalovchi qurilma, hisoblovchi qurilma, energiya manbai.
- g) Sekinlatgich, nasos, rul mexanizmi.

89. Rul kuchaytirgichining bajaruvchi(kuch) organi qayerda o'rnatilishi mumkin:

- a) Rul mexanizmida, rul trapetsiyasida.
- b) Rul mexanizmida, rul kolonkasida.
- v) Rul mexanizmida, oldingi ko'prikda.
- g) Rul trapetsiyasida, rul kolonkasida.

90. Rul kuchaytirgichi qanday xususiyatga ega bo'lishi kerak:

- a) Kuzatish.
- b) Sekinlatish.
- v) Tezlatish.
- g) Tebranish.

91. Gidravlik rul kuchaytirgichlarini tez ishga tushishi qanday ta'minlanadi?

- a) Suyuqlikni doimiy bosim ostida aylanib turishi bilan.
- b) Rul chambaragini kerakli tomonga tez burish bilan.
- v) Kuchaytirgichning silindrini diametrini oshirish bilan;
- g) Kuchaytirgichni FIKni oshirish bilan.

92. Tormoz mexanizmining turlari:

- a) Diskli, barabanli, lentali.
- b) Barabanli, shesternyali, lentali.
- v) Diskli, shesternyali, lentali.

g) Diskli, barabanli, shesterniyali.

93. Tormoz yuritmasining turlari:

- a) Mexanik, gidravlik, pnevmatik, aralash.
- b) Mexanik, gidravlik, pnevmatik, barabanli.
- v) Mexanik, gidravlik, barabanli, aralash.
- g) Mexanik, barabanli, pnevmatik, aralash.

94. Tormoz mexanizmini baholash mezonlari.

- a) Samaradorlik koeffitsienti, barqarorlik, muvozanatlashganlik, reversivlik.
- b) Samaradorlik koeffitsienti, ixchamlik, barqarorlik, reversivlik.
- v) Samaradorlik koeffitsienti, barqarorlik, ixchamlik, muvozanatlashganlik.
- g) Samaradorlik koeffitsienti, ixchamlik, muvozanatlashganlik, reversivlik.

95. Gidravlik tormoz yuritmasining afzalliklari:

- a) Yuqori FIK, tez ishga tushadi, joylashtirish oson.
- b) Yuqori FIK, tez ishga tushadi, suyuqlik bosimi past.
- v) Yuqori FIK, joylashtirish oson, kam kuch sarflanadi.
- g) Yuqori FIK, tez ishga tushadi, suyuqlik bosimi past, kam kuch sarflanadi.

96. «Tandem» tipidagi asosiy silindrning afzalligi:

- a) Gidravlik yuritmani ikki konturga ajratadi.
- b) Mexanik yuritmani ikki konturga ajratadi.
- v) Pnevmatik yuritmani ikki konturga ajratadi.
- g) Aralash yuritmani ikki konturga ajratadi.

97. Gidravlik tormoz yuritmasining kamchiligi:

- a) Past haroratda FIK pasayadi.
- b) Konstruksiyasi murakkab.
- v) Avtomobilda joylashtirish noqulay.
- g) Ishga tushishi sekin.

98. Pnevmatik tormoz yuritmasi qaysi avtomobillarda qo'llaniladi?

- a) Katta yuk avtomobillari va avtobuslarda.
- b) Kichik yuk avtomobillarida.
- v) Yengil avtomobillarda.
- g) Barcha avtomobillarda.

99. Pnevmatik tormoz yuritmasining kamchiligi:

- a) Konstruksiyasi murakkab.
- b) Past haroratda FIK pasayadi.
- v) Tirkamaga ulab bo'lmaydi.
- g) Yengil avtomobilda qo'llanilmaydi.

100. Pnevmatik tormoz yuritmasida «kuzatish mexanizmi» qayerda joylashgan?

- a) Tormoz kranida.
- b) Tormoz kamerasida.
- v) Tormoz kompressorida.
- g) Tormoz mexanizmida.

MUNDARIJA

Kirish	3
I. Avtomobilni loyihalash asoslari.....	4
II. Avtomobilni loyihalash bosqichlari.....	11
III. Avtomobilning umumiy kompanovkasi.....	20
IV. Avtomobil transmissiyalari.....	39
V. Ilashish muftasi	44
VI. Uzatmalar qutisi	59
VII. Kardanli uzatma.....	72
VIII. Asosiy uzatma	84
IX. Differensial va yarim o'qlar.....	95
X. Osma	104
XI. Rul boshqarmasi	113
XII. Tormoz boshqarmasi.....	139
Foydalanilgan adabiyotlar.....	174
Ilova.....	175

A. MUHITDINOV, O. QOSIMOV, R. XALIKOV

TRANSPORT VOSITALARINI LOYIHALASH VA HISOBLASH

Toshkent – «Fan va texnologiya» – 2014

Muharrir:	F.Ismoilova
Tex. muharrir:	M.Holmuhamedov
Musavvir:	D.Azizov
Musahhiha:	N.Hasanova
Kompyuterda sahifalovchi:	Sh.Mirqosimova

E-mail: tipografiyaent@mail.ru Tel: 245-57-63, 245-61-61.


Nashr.lits. AI №149, 14.08.09. Bosishga ruxsat etildi 15.10.2014.

Bichimi 60x84¹/₁₆. «Timez Uz» garniturası. Ofset bosma usulida bosildi.

Shartli bosma tabog'i 11,0. Nashriyot bosma tabog'i 11,75.

Tiraji 500. Buyurtma №174.

**«Fan va texnologiyalar Markazining
bosmaxonasi» da chop etildi.
100066, Toshkent sh., Olmazor ko'chasi, 171-uy.**

FAN VA 
TEKNOLOGIYALAR

ISBN 978-9943-4497-4-9



9 789943 449749