

621, 31
М 96

621, 31 (02)

Ўзбекистон Республикаси алоқа, ахборотлаштириш ва телекоммуникация
технологиялари Давлат қўмитаси

М.М. МУҲИТДИНОВ, Х.Х. ҚУЛМАТОВ

ЎЛЧОВ ДАТЧИКЛАРИ

(юқори аниқликдаги сифат назорати)

2062385

1 O'QUV ZALI

Toshkent Axborot Texnologiyalari Universiteti
17 285 4
Axborot Resurs Markazi

TOSHKENT
«NISO POLIGRAF»
2015

УЎК 58.087.92
КБК 32.96-04
М 93

Масъул муҳаррир: профессор *Ю.Ф. Маҳмудов.*

Такризчи: техника фанлари номзоди *Х.Х. Ибрагимов.*

Ўқув услубий қўлланма датчиклар асосий турларининг ишлаш принциплари, уларнинг синфланиши, афзалликлари ва камчиликлари, қўллаш хусусиятлари кўриб чиқилган. Датчикларнинг конструкциялари билан бир қаторда, қайд қилиш қурилмаларининг схемалари ва тўлиқ тавсифи, улардан олинган сигнални қайта ишлаши ва индикацияси келтирилган.

Биринчи маротаба датчикларда физик жараёнларни Матлаб асосида моделлаш бўйича маълумотлар баён қилинган. Датчикларнинг математик модели, асосий характеристикалари, иш тартиби ва параметрларини ҳисоблаш ва график таҳлил қилишни таъминлаш ҳамда чиқувчи сигнални қайта ишлаш имкони ёритилган.

Датчик сигналларини рақамли қайта ишлаш, интерфейс, сигналларни қабул қилиш ва узатиш тизимлари баён қилинган.

Ушбу ўқув-услубий қўлланма датчикларни ишлаб чиқиш ва ишга тушириш билан шуғулланувчи мутахассис ва инженер-техник ходимларга, шунингдек, олий ўқув юрти талабалари ва ўқитувчиларига мўлжалланган.

Муҳитдинов М.М., Қулматов Х.Х.

Ўлчов датчиклари (юқори аниқликдаги сифат назорати) – Т.: «Niso Poligraf» нашриёти, 2015. – 224 бет.

УЎК 58.087.92
КБК 32.96-04

ISBN 978-9943-4316-5-2

© «Niso Poligraf», 2015-й.

КИРИШ

Электрон датчиклар инсон фаолиятининг барча соҳаларида қўлланилади, автомобилдан космик кемагача бўлган бирорта замонавий конструкция электрон датчикларни четлаб ўта олмайди. Таърифига кўра, датчик бу – ўлчанаётган катталиқ (босим, температура, кучланиш...)ни ўзгартирувчи ёки улар назорат қиладиган объектга, кейинги узатиш учун сигналга, қайд қилишга таъсир кўрсатиш қурилмаси. Ўлчашда датчиклар — қурилмалар, инсоннинг сезги органлари имкониятларини тўлдирувчи ва кенгайтирувчи асосий бўғин (звено) бўлиб ҳисобланади.

Турли хил ўлчаш тизимлари учун датчикларни ишлаб чиқиш жаҳон иқтисодиётининг динамик сектори ҳисобланади. 1995 йилда бутун жаҳонда датчикларни сотишнинг умумий ҳажми 6 миллион долларга етди. 2005 йилга келиб, бу ҳажм икки мартага кўпайди, сотиш ҳажмининг ўртача ўсиши йилига 6% ни ташкил қилди, хусусан, автомобиллар ва интеллектуал датчиклар ишлаб чиқиш янада тез, яъни 20% гача кўпайди. Фақатгина АҚШ нинг ўзида уларни ишлаб чиқиш ҳажми 12 миллиард долларни ташкил қилади.

Ахборот технологияларининг ривожланиши билан ўлчаш техникаси эволюциясининг янги босқичи қайд этилди, асбоб ва датчикларни шахсий компьютерлар билан бирлаштириш имконияти пайдо бўлди. Микропроцессорлардан фойдаланиш кундалиқ ҳаётимизнинг турли соҳаларида ўзининг қўлланилишига эга бўлган ўта мураккаб асбобларни яратиш имконини беради. Масалан, микропроцессор тизимлари кийимларни ювиш, қаҳва қайнатиш, мусиқа эшиттириш, уйни қўриқлаш, шунингдек, бино ичидаги температурани ростлаш каби вазифаларни «бажара олади».

Микропроцессорлар иккилик кодлари билан ишлайдиган рақамли қурилма ҳисобланади. Ҳар қандай электр сигналларини иккилик кодлари сифатида тасаввур қилиш мумкин. Лекин биз кўпгина қурилмалар рақамли бўлмаган аналог дунёда яша-

япмиз. Бундан ташқари, бизни қуршаб турган дунё сигналлари ҳар доим ҳам электр сигналлари бўлавермайди. Мураккаб интеллектуал рақамли тизимлар ташқи дунёдан ахборотни қабул қилишлари учун турли физик катталикларни электр сигналларига ўзгартирувчи интерфейс қурилмалар зарур. Шундай интерфейс қурилмалардан бири бўлиб датчиклар ҳисобланади. Бошқача айтганда, датчик бу – кўз, қулоқ ва хид билиш органлари. Энди тадқиқот вазифаси, масалан, босим, электр майдон кучланганлиги ёки исталган бошқа физик катталик кучланганлиги компьютерда рақамли сигнал тадқиқотидан иборат бўлади.

Замонавий шахсий компьютер (ШК)нинг ҳисоблаш имкониятлари мураккаб ўзгартиришларни ва маълумотлар манипуляциясини амалга ошириш имконини беради. Бу нафақат текширилаётган сигнални ўлчаш, балки унинг кийматини тўплаш, жуда узок олинган маълумотлар оммасини сақлаш, билвосита ўзгартиришларни амалга ошириш, график боғлиқликни тузиш ва б. к. имкониятларни яратади. Барча бу қўшимчалар, махсус ишлаб чиқилган, таҳлил қилинадиган сигнални уланган қурилмадан оладиган, дастурий таъминот (ДТ) ёрдамида амалга оширилади.

Шахсий компьютерларда датчиклардан олинган маълумотларга тезкор рақамли қайта ишлаш имкониятларининг қўшилиши, ташқи ўзгартиргичлар ва дастурий таъминот ёрдамида қайта ишлаш натижалари бир вақтда акс эттирилган маълумотлар бўлиб, ШК базасида компьютерлаштирилган ўлчаш воситалари тизимини ўлчаш учун асосий асбоблардан бирига айлантирилди.

Датчикларни ишлаб чиқиш ва ишлаб чиқариш соҳасида ахборот тўплаш суръати жуда бўлгани ҳолда юқори. Бу датчиклар ҳақида фандаги янги аъёнларни акс эттирувчи китобларни нашр этиш зарурияти вужудга келади.

Китобда датчикларнинг асосий турлари, ишлаш принциплари, уларнинг афзалликлари ва камчиликлари, қўллаш соҳаларилари кўриб чиқилган. Датчикларнинг конструкциялари билан бир қаторда, қайд қилиш қурилмаларининг схемалари ва уларнинг тўлиқ тавсифи, улардан олинадиган сигналнинг қайта ишлаши ва индикацияси келтирилган.

Китобда биринчи маротаба датчикларда физик жараёнларни Мақлаб дастури асосида моделлаш бўйича маълумотлар баён қилинган.

Датчикларнинг математик модели, асосий характеристикалари, иш тартиби ҳамда параметрларини ҳисоблаш ва график таҳлил қилишни таъминлаш, чиқувчи сигнални қайта ишлаш имконини берди.

Биринчи бобда датчикларнинг физик принциплари, асосий характеристикалари, параметрлари ва математик моделлари Матлаб дастури асосида баён қилинган.

Иккинчи бобда датчик сигналларини рақамли қайта ишлаш, рақамли Фурье ўзгартириши бўйича маълумотлар келтирилган.

Учинчи боб интерфейсга, иш тартиби ва уланиш схемасига бағишланган.

Тўртинчи бобда сигналларни қабул қилиш ва узатиш тизимлари баён қилинган.

Китоб сўнггида изоҳли русча-ўзбекча атамалар луғати ва қисқартмалар келтирилган.

Муаллифлар Т. Дадажановга ва М. Юсупжановага Матлаб асосида моделлаш бўлимини шакллантиришда Берган маслаҳатлари учун, шунингдек, масъул муҳаррир проф. Ю. Маҳмудов ва тақризчи т.ф.н. Х. Ибрагимовга китоб муҳокамасидаги фойдали таклиф ва тавсиялари учун ўз миннатдорчиликларини билдирадилар.

Китоб датчикларни ишлаб чиқиш ва ишга тушириш билан шуғулланувчи мутахассис ва инженер-техник ходимларга, шунингдек, олий ўқув юрти талабалари ва ўқитувчиларига мўлжалланган.

Ў БОБ. ДАТЧИКЛАР ВА УЛАРНИНГ ФИЗИК ПРИНЦИПЛАРИ, АСОСИЙ ХАРАКТЕРИСТИКАЛАРИ, ПАРАМЕТРЛАРИ ВА ИШЛАШ ТАРТИБИ

1.1. Датчиклар ва уларнинг турлари

Жараёнда иштирок этувчи параметрларни кузатиш ва назорат қилишда бевосита ўлчанаётган муҳитга киритилган ва параметрнинг ўзгариши ҳақида маълумотларни сезиб, уни ўлчов занжирининг кейинги элементи қабул қилиши учун қулай бўлган сигналларга айлантириб берувчи – датчиклар муҳим ўрин эгаллайди.

Датчиклар ўлчанаётган катталиқнинг турига қараб тегишли номларга эга бўлади. Масалан, термодатчиклар, босим датчиклари (манометрлар), сарф ўлчагичлар, сатҳ ўлчагичлар, газ анализаторлари ва ҳоказо.

Умумий маълумотлар, тавсифлари ва синфналаниши.

Ўлчаш ўзгартгичи ёки датчик деб, ўлчанадиган катталиқни қабул қилиш ва уни автоматик қурилманинг кейинги элементларига узатишга қулай сигналга айлантириш учун мўлжалланган ҳар қандай автоматик ростлаш тизимининг асосий элементига айтилади.

Ўлчаш ўзгартгичлари механик ва электрик сигналли бўлиши мумкин. Механик чиқиш сигналли ўлчаш ўзгартгичларида ўлчанадиган катталиқ механик сигналга, электрик чиқиш сигналли ўлчаш ўзгартгичларида эса электрик сигналнинг бирор турига айлантирилади.

Электрик чиқиш сигналли ўлчаш ўзгартгичларининг механик чиқиш сигналли ўзгартгичларга нисбатан афзаллиги уларнинг дистанцион ўлчаш, чиқиш сигналининг осон кучайтириш мумкинлиги, чиқиш сигналини ростлаш ва бошқариш учун ишлатилиши ҳамда кичик хатоликка эга эканлиги билан характерланади.

Физик катталиқларнинг ҳар бири бошқа бир физик ўзгаришларга боғлиқ. Бундай тизим ўлчаш ва бошқариш деб номланади.



1.1-расм. Компьютер ёрдамида ўлчаш схема

Юқоридаги 1.1-расмдан кўриниб турибдики, компьютер ёрдамида ўлчов тизимларини ташкил қилишда датчикларнинг аҳамияти юқори. Датчиклар физик ўзгаришларни электр сигнал кўринишига ўзгартиришга хизмат қилади.

Датчикларни физик хусусиятлари ва ишлаш характеристикалари орқали бир қанча турларга бўлиш мумкин. Масалан, датчикларнинг физик хусусиятлари ва ишлаш характеристикалари 1-жадвалда келтирилган [1].

1.1-жадвал

Хусусияти	Ўлчаш усули
Температура	Термоқаршилиқ, термопара, термистор, термоустун.
Намлиқ	Материаллар, ҳаво намлиги ўзгариши билан унга боғлиқ равишда қаршилиқ ҳам ўзгаради.
Куч	Тензометр, қаршилиқли ўзгартиргич бўлиб, унинг ўлчами куч таъсирида ўзгариши қаршилиқ ортисига боғлиқ.
Радиоактивлик	Электрик импульслар ионлашган газларнинг паст босимда вужудга келиши.

Датчикларнинг ишлаш характеристикаларини ҳам бир қанча турларга бўлиш мумкин. Ишлаш характеристикалари уларнинг ишончли ва ўлчаш соҳаларига қўлланилишида муҳим аҳамиятга эга.

Статистик характеристикалари:

- сезгирлик;
- чизиқлилиқ;
- оралик;
- ноль нуктаси;
- қўлланилиш қобилияти;
- бошланиш;
- гистерезис.

Динамикаси жиҳатидан:

- жавоб вақти;
- сигнал сўниши;
- ишлаш частотаси;
- жавоб частотаси.

Ташқи характерлари:

- ишлаш температурани;
- ташқи таъсир;
- мўлжалланган шароити.

Юқорида келтирилган характеристикалар датчикнинг қўлланилиш соҳасини белгилаб беради. Яна қўшимча келтирилиши керак бўлган параметрларининг ишлаш вақти, сақланиш вақти, талаб этувчи энергия, қурилма хавфсизлиги.

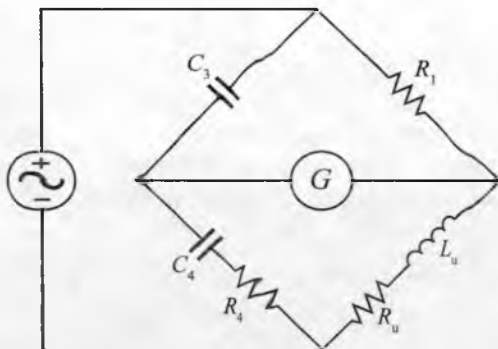
Ишлаб чиқаришда ўзгарувчи ёки бошқарилувчи хусусияти **бошқарилувчи параметрлар** деб аталади. Ишлаб чиқариш жараёнларида бошқаришни ташкил этишда айрим параметрлар кузатиш соҳасига ва айрим параметрлар **бошқарилиш соҳасига** тегишли қийматларга ажратилади. Бу соҳалар ўз навбатида параметрлар билан изоҳланади. Иккита фундаментал ўлчаш усули мавжуд.

1. Ўлчаш усули.

Ҳар бир ўлчашлар ўзгаришлар сони, яъни оралиғи ва стандарт катталиқларга таянган ҳолда қурилади бўлиб, улар қуйидиллар:

2. Ношлаш усули (1.2-расм):

- тўғридан-тўғри таққослаш;
- ҳеч қандай юкламасиз;
- нисбатан таққослаш.



1.2-расм. Ноллаш усули учун кўприк схемаси.

Келтирилган расм учун куйидаги формулалар ўринли.

$$R_1 R_4 = \frac{L_u}{C_3} \quad (1.1)$$

$$\frac{R_1}{C_4} = \frac{R_u}{C_3} \quad (1.2)$$

1.1 – формулада L_u индуктивлик ёрдамида нолланиш усули, яъни индуктивликни ўзгартириш орқали датчик ноль қийматга соланади.

1.2 – формулада қаршилик R_u ёрдамида нолланиш усули, яъни қаршилик ўзгартириш орқали датчикни ноль қийматга соланади.

3. Оғиш усули:

- билвосита таққослаш;
- нолдан оғиш, яъни ҳолатни тенглаштириш;
- аниқлик ва акс эттириш чегараси;
- юклама (ўзгартирувчи датчикнинг ўлчаш тизимга мос равишда энергия тақсимланиши таниқлаш);
- нисбий тезлиги.

Автоматик ростлаш системасида ишлатиладиган электрик чиқиш сигналли ўлчаш ўзгартгичлари параметрик ва генераторли турларга бўлинади.

Ҳар қандай физик табиатга эга бўлиб, ўлчанадиган катталиқни электр занжирнинг бирор бир параметрига (резистор қаршилиги R ,

сиғим C , индуктивлик L) айлантирадиган ўзгартгичларга параметрик ўзгартгичлар дейлади.

Бу элементлар, асосан, ҳар хил ўлчаш схемаларига (масалан, кўприклар, потенциометрлар, логометрлар) уланиб чиқишида ўлчанадиган катталиска боғлиқ кучланиш ўзгаради. Параметрик ўзгартгичлар учун кучланиш манбаини ишлатиш талаб қилинади.

Генераторли ўзгартгичлар деб, ўлчанадиган катталикни бевосита электр юритувчи кучга айлантирадиган ўлчаш ўзгартгичларига ай-тилади. Бу гуруҳ ўзгартгичлар учун кучланиш манбаини ишлатиш талаб қилинмайди.

Куй идаги параметрик ўзгартгичлар кенг тарқалган:

а) ўлчанадиган ноэлектрик катталикни актив қаршилиққа айлан-тирадиган реостатли ўзгартгичлар;

б) температуранинг ўзгариши ўтказгич ва ярим ўтказгичлар қаршил иғига айлантирадиган термоқаршилиқли ўзгартгичлар;

в) тензометрик ўзгартгичлар, уларнинг ишлаш принципи ўт-казгич ва ярим ўтказгичларнинг механик деформация таъсирида қаршил иғининг ўзгаришига асосланган;

г) электромагнит ғалтакнинг индуктив қаршилиғи пўлат ўзак ҳаракат и натиғасида ўзгарадиган индуктив ўзгартгичлар;

д) сиғимли ўзгартгичларнинг вазифаси конденсатор сиғимининг пластинкалар ҳаракати натиғасида ўзгаришига асосланган;

е) фотоэлектрик ўзгартгичлар (фоторезисторлар), уларда ўзгартгичнинг ишчи юзасига тушаётган ёруғлиқ оқими асбобнинг электр ўтказувчанлиғини ўзгарилади.

Генераторли ўзгартгичларга куйидагилар қиради:

а) термоэлектрик ўзгартгичларнинг ишлаш принципи тер-мопара занжирида ўлчанадиган катталик ўзгариши билан ҳосил бўладиган термоэлектрик эффект ҳодисасига асосланган;

б) қизикли ва бурчакли ҳаракатлар индукцияланган электр юри-тувчи кучга айлантирадиган индукцион ўзгартгичлар;

в) пьезоэлектрик ўзгартгичлар. Кристалларда (кварц) механик босим таъсирида қутбланиш ҳодисаси ишлатилиб, электр юритувчи куч ҳосил бўлади.

Ўлчаш ўзгартгичлари куйидаги асосий характеристикалар би-лан характерланади: хатолик, инерция, сезирлик чегараси, инерци-онлик.

Ўлчаш ўзгартиргичларнинг чиқиш катталиги билан кириш катталиги ўртасидаги боғланишга статик характеристика дейилиб,

$$y=f(x) \text{ билан ифодаланади} \quad (1.3).$$

Чиқиш катталиги ўзгаришининг кириш катталиги ўзгаришига нисбатига ўзгартиргичнинг сезгирлиги дейилиб,

$$C = \frac{y}{x}; \text{ билан ифодаланади} \quad (1.4).$$

Ўзгартиргич хатолиги – бу унинг чиқиш катталиги билан номинал қиймат ўртасидаги фарқка тенг.

Кириш катталигининг чиқиш катталигини ўзгартира оладиган энг кичик қийматига ўзгартиргичнинг сезгирлик чегараси дейилади.

Инерционлик деб, кириш катталигининг ўзгариши билан ростлашнинг кечикишига айтилади.

Чиқиш сигнали электр катталик кўринишида бўлган датчиклар автомагикада бошқаларига нисбатан кенгрок ишлатилишини ҳисобга олиб, улар тўғрисида батафсилроқ ахборот берамиз.

Датчикнинг сезгирлиги

Кириш катталигининг ўзгариши чиқиш катталигига қанчалик таъсир этишини датчик сезгирлиги кўрсатади.

$$C = \Delta Y / \Delta X \quad (1.5).$$

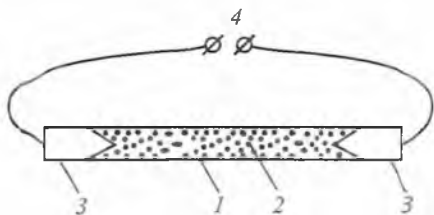
У датчикнинг турига қараб мм га Ом билан (Ом/мм), Кельвинга милливольт (мВ/К) билан ўлчанади ва ҳоказо.

Датчиклар кетма-кет тўпламининг сезгирлиги, барча датчиклар сезгирликлари кўпайтмасига тенг. Датчикларнинг вақтли хараakterистикалари муҳим аҳамиятга эга. Аналитик равишда, бундай хусусият датчик сезгирлигининг – кириш катталиги тезлигига – $\frac{\alpha y}{\alpha x}$ ёки X гармоник қонун бўйича ўзгарганда, частотага боғлиқ бўлишига олиб келади [2].

Датчиклар билан ишлашда уларнинг ўзига хос бўлган хатоликларни ҳисобга олиш лозим. Хатоликларга олиб келувчи сабаблар: 1) ўзгартирувчи функциянинг температурага боғлиқлиги; 2) гистеризис – датчикда қайтмас жараёнлар натижасида рўй берадиган кириш катталигининг секин ўзгаришлари ҳамда Y ни X дан кечикиши; 3) ўзгартирувчи функциянинг вақт бўйича доимий бўлмаслиги.

4) кўрсатиш ўзгаришига олиб келадиган датчикнинг биологик системага тескари таъсири; 5) датчикнинг инертлиги (унинг вақтли характеристикаларини ҳисобга олмаслик) ва бошқалар.

Тиббиётда ишлатиладиган датчикларнинг конструкцияси жуда хилма-хилдир, оддийлардан (терможуфт типидаги) то мураккаб датчикларгача. Мисол сифатида, энг оддий-нафас олиш датчиги-реостатли (резистивли) датчикни баён эгамиз (1.3-расм).



1.3-расм. Тиббиётда ишлатиладиган датчикларнинг конструкцияси.

Бу датчик резина найча 1 кўринишида қилинган бўлиб, у кўмир кукуни 2 билан тўлдирилган. Трубканинг кесилган жойларига электродлар 3 бириктирилган. Кўмир орқали ташқи манба 4 дан ток ўтказиш мумкин. Трубка чўзилганида узунлиги ортади ва кўмир устунининг кўндаланг кесими куйидаги формула бўйича камаяди:

$$R = \rho l / S \quad (1.6).$$

Бу ерда: ρ – кўмир кукунининг солиштира каршилиги. Шундай қилиб, агар трубка билан кўкрак қафаси боғланса ёки одатда, килинадигандек, трубканинг учларига тасма бирлаштирилса ва кўкрак қафаси ўраб олинса, нафас олишда трубка чўзилади, нафас чиқаришда сиқилади.

Занжирда ток кучи нафас олиш частотасига кўра ўзгаради, буни эса мўлжалланган ўлчов схемасини қўллаб ёзиб бориш мумкин.

Хулоса қилиб айтганда, датчиклар биологик системалар рецепторларининг техник ўхшаши.

Генераторли ва параметрик датчиклар

Генераторли ва параметрик датчиклар мавжуд. Ўлчанувчи сигнал таъсирида бевосита кучланишни ёки токни генерациялайдиган датчиклар-генераторли датчиклар дейилади. Бундай датчикларнинг баъзи турларини ва улар асосидаги ҳодисаларни хуйида кўрсатамиз:

- 1) пьезоэлектрик датчиклар – пьезоэлектр эффекти;
- 2) термоэлектрик датчиклар – термоэлектр ҳодисаси;
- 3) индукцион датчиклар – электромагнит индукция;
- 4) фотоэлектрик датчиклар – фотоэффект ҳодисаларга асосланган.

Параметрик датчиклар – шундай датчикларки, уларда ўлчанувчи сигнал таъсирида бирорта параметр ўзгаради. Бундай датчикларнинг баъзиларини ва улар ёрдамида ўлчанувчи параметрни кўрсатамиз:

1. Сигимли датчик-сигим.

2. Реостатли датчик – омик қаршилик.

3. Индуктивли датчик – индуктивлик ёки ўзаро индуктивликни ўлчайди.

Ахборотни ташувчи энергияга кўра, датчиклар: механик, акустик, температура, электрик, оптик ва бошқа датчикларга бўлинади. Баъзи ҳолларда датчикларга ўлчанувчи катталиқ бўйича ном берилади. Масалан, босим датчиги, тензометрик датчик (тензодатчик) кўчишни ёки деформацияни ўлчайди ва ҳоказо.

Кўрсатиб ўтилган датчикларнинг мумкин бўлган тиббий-биологик қўлланишлари 1.2-жадвалда келтирилган.

1.2-жадвал

Датчик	Механик	Акустик	Оптик	Температурали
Пьезоэлектрик	АБ	ФКГ	–	–
Термоэлектрик	–	–	–	Т
Индукцион	БКГ	ФКГ	–	–
Фотоэлектрик	–	–	ОГГ	–
Сигимли	ФКГ	–	–	Т
Реостатли	АБ, БКГ	–	–	–
Индуктив	МИБ	–	–	–

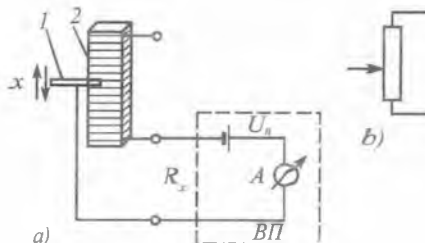
Белгилар: АБ – қоннинг артериал босими, БКГ – баллистокардиограмма, ФКГ – фонокардиограмма, ОГГ – оксигемография, Т – температура, МИБ – меъда-ичак йўлидаги босим.

Датчик чиқиш катталиги уни кириш катталиги X га функционал боғланишини ифодалайдиган ўзгартирувчи функция билан характерланади, у аналитик ифода $Y=f(X)$ билан ёки графикда тасвирланади.

Энг содда ва қулай ҳол, $Y=kX$ тўғри пропорционал боғланиш ҳисобланади.

Қаршилик датчиклари.

Қаршилик датчикларининг ишлаш принципи ўлчанаётган катталиқ таъсирида улар актив қаршиликининг ўзгаришига асосланган.



1.4-расм. Реостатли ўзгартиргич.

Маълумки, R ўтказгич қаршилиги

$$R = \frac{\rho \cdot l}{S}$$

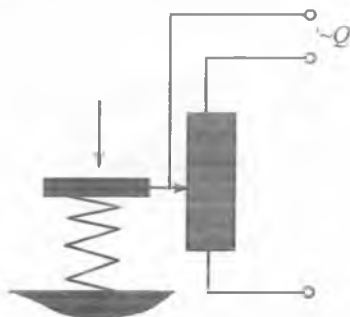
муносабат билан ифодаланади, бунда ρ – солиширма қаршилиқ ($\text{Ом} \cdot \text{мм}$); l – ўтказгич узунлиги (мм), S – кўндаланг кесим юзаси (мм^2).

Иш принципига кўра, энг оддий ўзгарткич – силжиш реостат датчиги (1.4-расм). Бунда силжигичнинг реостат 2 буйича ҳаракати X силжишга пропорционал бўлган R_x қаршилиқнинг ўзгаришига олиб келади [3].

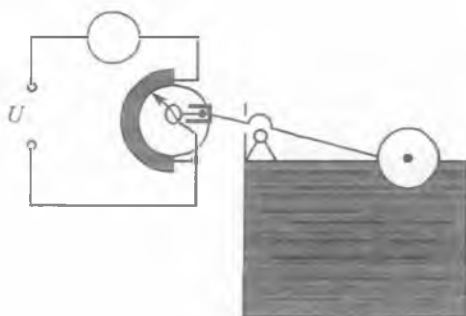
Реостатнинг чиқиш клеммаларига истеъмол манбаи U_n ва A иккиламчи асбобни улаб, ўлчов занжиридаги ток кучининг ўзгаришига қараб X силжиш катталигини аниқлаш мумкин.

Реостатли ўзгартиргичлар турли хил конструктив кўринишга эга бўлиб, машинанинг ҳар хил ишчи ва ростловчи органларининг силжишсини ва бошқа параметрларни назорат қилиш учун ишлатилади.

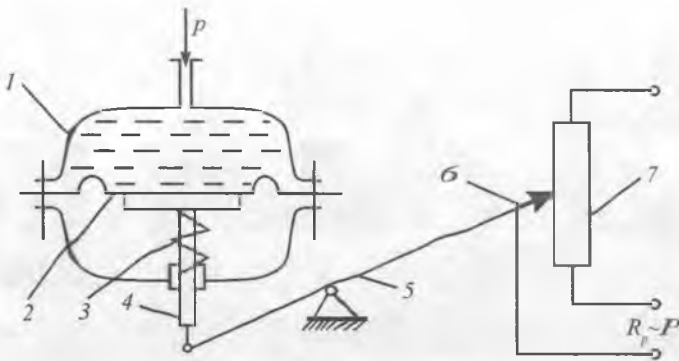
Реостатли ўзгартиргичлардан – механик куч датчиклари (1.5-расм), суюқлик сатҳини ўлчашда (1.6-расм), суюқлик ёки газ босими-ни ўлчовчи датчиклар (1.7-расм) ва бошқаларда кенг фойдаланилади.



1.5-расм. Механик куч датчиги.



1.6-расм. Суюқлик сатҳи ўлчачиги.



1.7-рasm. Босим датчиги.

Механик куч датчигининг (1.5-рasm), сезувчи элементи сифатида деформацияси таъсир этаётган Q кучга пропорционал бўлган пружина ишлатилади. Босим датчигида (1.7-рasm), ўзгартиш даражаси бирмунча кўпроқ. Унда суюқлик босими p_p сезгир элемент – мембрана 2 томонидан сезилади, кейин пружина 3 ёрдамида силжишга ўзгартирилади.

Мазкур силжиш ўз навбатида ричаг 5 орқали p босимга пропорционал равишда ўзининг R_p қаршилигини ўзгартирадиган реостат 7 нинг силжигичи 6 га таъсир этади.

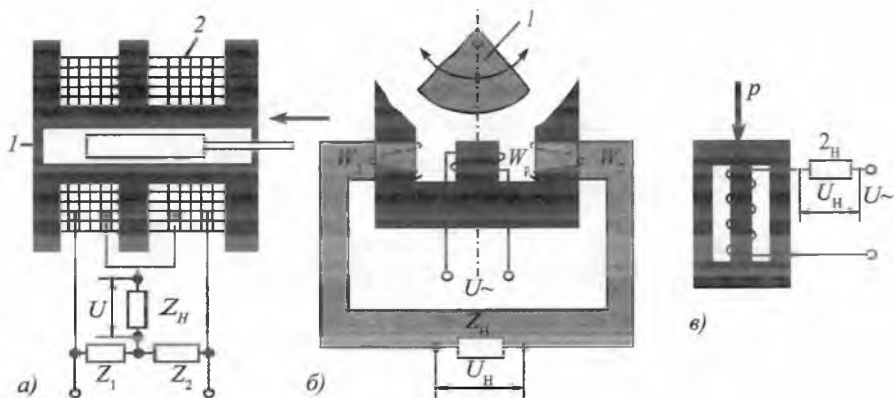
Ўтказувчи электр қаршилигининг ўзгариши нафақат силжувчи контакт кўчиши, балки ўтказувчи деформацияси, унинг солиштирма қаршилиги ўзгариши ва бошқалар ҳисобидан бўлиши мумкин.

Электромагнит ва сизим датчиклари. Электромагнит датчиклар тузилишининг асосида электромагнит индукция ҳодисаси, яъни ўзгарувчан магнит майдони таъсирида электр юритувчи кучнинг пайдо бўлиши ётади.

Электромагнит датчиклар:

- индуктив;
- трансформаторли;
- индукцион датчик турларига бўлинади.

Параметрик ҳисобланган *индуктив датчиклар*да ўлчанаётган катталиқ таъсирида ишчи ўрама (чулғам)нинг индуктивлиги ўзгариб боради.



1.8-расм. Индуктив ўзгарткичлар:
 а – соленоидли; б – трансформаторли; в – магнитли.

Силжиш индуктив датчиклари схемаси 1.8-расмда берилган. Темир ўзак 3 ни чулғам (катушка) 2 ичига киргизганда (а схема) ёки ўзак 4 темир ўзак 3 га яқинлашиши (схема б) билан чулғам индуктивлиги ва унинг ўзгарувчан электр токига қаршилиги ошади.

Трансформаторли датчиклар ўлчанаётган катталикни иккала ўрам (чулғам)нинг ўзаро индуктивлигига ўзгартиради, қолган ҳолатларда юқоридагидек.

Сигим Датчикларида (1.9-расм) ўлчанаётган физик катталикларнинг ўзгариши электр параметр – конденсатор сиғимининг ўзгаришига олиб келади.

Маълумки, ясси конденсаторнинг сиғими

$$C = \epsilon_0 \cdot \epsilon_c \frac{S}{d} \quad \text{бўлиб,} \quad (1.8)$$

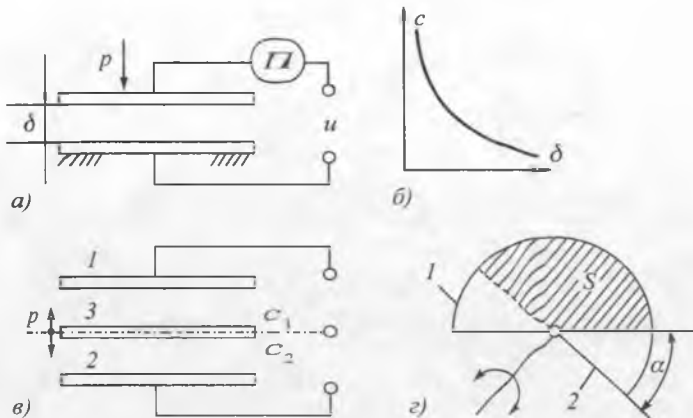
бу ерда: ϵ_0 — вакуумнинг диэлектрик доимийси;

ϵ_c — қопламалар орасидаги диэлектрик муҳитнинг ўтказувчанлиги;

S — ўзаро ёпиладиган қопламалар юзаси;

d — қопламалар оралиғидаги масофа.

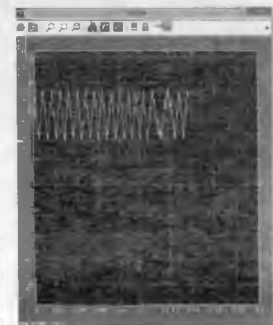
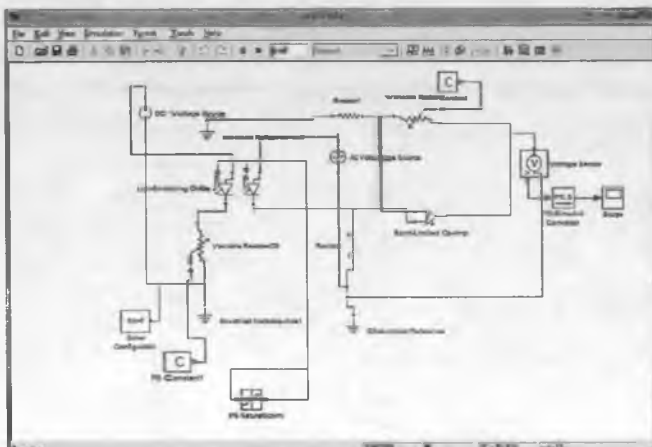
Фотодатчиклар ёруғлик таъсирида ўз қаршилигини ўзгартирадиган ёки потенциаллар фарқини юзага келтирадиган қурилмалар. Фотодатчиклар ички фотозэффект, ташқи фотозэффект (фоторезисторлар) ва вентилли (фотодиодлар, фототранзисторлар) турларда бўлади.



1.9-расм. Сигимли датчиклар

a – копламалар орасидаги хаво тиркиши ўзгарувчан; *в* – хаво тиркиши ўзгарувчан бўлган дифференциал; *z* – когпламалар юзаси ўзгарувчан.

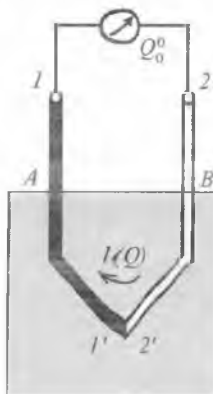
Фоторезисторлар ёруғлик нурлари таъсирида ўз қаршилигини ўзгартирадиган ярим ўтказгич модда қатламидан ташкил топган. **Фотодиод** ва **фототранзисторлар**да ёруғлик нурлари ярим ўтказгичларнинг *p-n* ўтишига таъсир этиб, унда электрик потенциаллар фарқи генерациясини ва *p-n* ўтиш ўтказувчанлиги ўзгаришини ҳосил қилади [4].



1.10-расм. Фото датчикни МАТЛАБ моделида сигналларни қайта ишлаш жараёни.



Термоэлектрик термо-метрлар (терможуфтлик)



1. 11-расм.

Термоэлектрик датчиклар.

Термоэлектрик датчиклар – терможуфтликлар – иссиқлик энергиясини бевосита электр юритувчи куч (ЭЮК)га айлантиради ва турли объектларда температурани ўлчашда ишлатилади (1.11-расм).

Терможуфтлик деб, учлари кавшарланган икки хил металлдан ясалган термоэлектрод (*A* ва *B* ўтказгич)дан иборат электр занжирга айтилади. Терможуфтликнинг ўлчанаётган муҳитга тегиб турадиган кавшарланган учи иссиқ уланма, ўзгармас температурали муҳитдаги эркин учи эса совуқ уланма дейилади.

Терможуфтликда ҳосил бўлган ЭЮК термо ЭЮК деб юритилади. Термо ЭЮК пайдо бўлишининг сабаби

икки хил металл уланган жойда эркин металллар диффузияси ҳосил бўлиши ва электронлар иссиқ томондан совуқ томонга қараб ҳаракатлана бошлашидир. Бунда *A* ва *B* металллар орасида потенциаллар айирмаси, бирикиш жойида электр майдони пайдо бўлади.

Ўлчаш асбобини улаш учун терможуфтликнинг электр занжири-ни узиб ташлаш лозим. Термо ЭЮКни ўлчаш учун (1.11-расм) терможуфтликнинг совуқ учи одатда очик қолдирилади ва эркин учлари иккиламчи ўлчов асбоби – милливольтметр уланади [2].

Хабарчи қурилмаларни ўлчов схемаларига улаш.

Бирламчи назорат асбоблари – датчиклардан автоматик бошқарув системасига келиб тушаётган сигнал (маълумот)лардан ўлчанаётган қиймат тўғрисида фойдали маълумотни олиш, халакит берувчи омилларни йўқотиш, бошқарувчи мосламалар қабул қилиши учун қулай бўлган шаклга солиш учун дастлаб уларни ўзгартириб олиш керак бўлади. Шу мақсадларда хабарчи қурилма (датчик)ларни улашнинг махсус ўлчов схемалари, иккиламчи назорат асбоблари, сигналларни аналог шаклидан рақамлисига ва тескарисига ўтказувчи ўзгартиркичлардан фойдаланилади.

Датчикларни иккиламчи (қўрсатувчи, ёзувчи ва ҳ.к.) асбобларга улаш учун тўғридан-тўғри, кўприк схемалари, компенсацион, дифференциал, индукцион, ферродинамик ўлчов схемалари ва бошқалар қўлланилади.



Ўлчансларни учта тури учун эффе́ктив қўлланилиши



Силжиш / Масофа

Масофаларни аниқ ўлчаш учун лазерли, индуктив ёки тактиал турли датчиклар қўлланилиши мумкин.

ZX ва ZS интеллектуал датчиклар – ҳар бир конкрет масала учун технология ва аниқликнинг оптимал мужассамлигини таъминловчи платформа хисобланади.

Профилни ўлчаш

Лазер нури объектни сканерлаб шаклини аниқлайди.

Акс этган нур характеристикалари объект юзасигача бўлган масофага боғлиқ, бўлиб бу объектнинг тузилиши ҳақида маълумот олишга имкон беради.

Датчик ёки объектни силжитиб, объектнинг бутун юзасини таҳлил қилиш мумкин. Профилни ўлчовчи ZG интеллектуал датчиклар ушбу имкониятларни соддалик билан амалга оширади.

ХЕЧ ҚАНДАЙ БУЗИЛИШЛАРСИЗ ЎЛЧАШ

Буюртмачиларни қониқштириш, юқори даражада махсулот сифати ёки у фойдаланувчи қурилмаларнинг эксплуатация хусусиятлари билан аниқланади. Бунда омаднинг асосий омилли бўлиб, дефектсиз ишлаб чиқариш ҳисобланади.

Ишлаб чиқариш тармоқларининг тезлиги янада ошиб боради. Бунда брак тўлиқ олиб ташланиш шарт. аммо бунга етишнинг имкони бормикан?

Сифат назорати тизими эффективлигини максимал ошириш учун, интеллектуал ўлчов датчиликлари, аниқ, ишончли ва тез ўлчашларни амалга оширади.

Силжиш ва масофани ўлчаш.

ZS серия. 4

Барчаси биттада жамланган интеллект, аниқлик ва қўлланилиш соддалиги.

– ZX серия. 6

Гурли технологиялар базасида интеллектуал ўлчашлар.

Профилни ўлчаш.

– ZS серия. 8

Мураккаб профилларни ўлчаш соддалиги

Қолат, диаметр ва кенгликни ўлчаш.

– Интеллектуал лазерли микрометр ZX-GT. 10

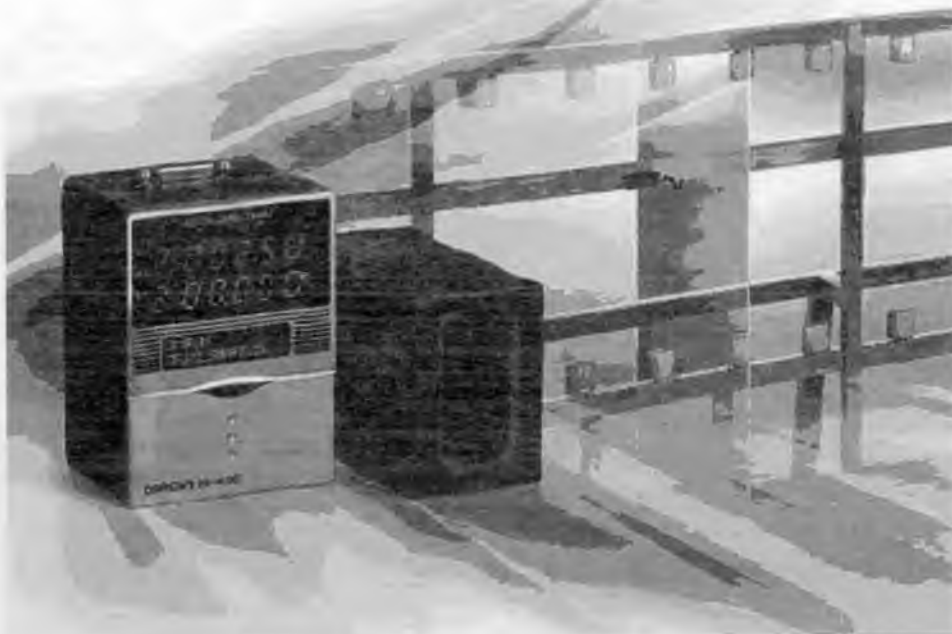
Барча юза билан ишлашда юқори аниқлик ва тезлик.

ХОЛАТ (ДИАМЕТР) КЕНГЛИГИ

Объект ҳолати ёки диаметри аниқлаш. Объект чегаралари ҳолатини ўрнатишга имкон берувчи, лазер нури объектдан ўтади.

Бу масалга учун лазерли ZX-GI микрометр идеал равишда мос келади.

СИЛЖИШ ВА МАСОФАНИ ЎЛЧАШ



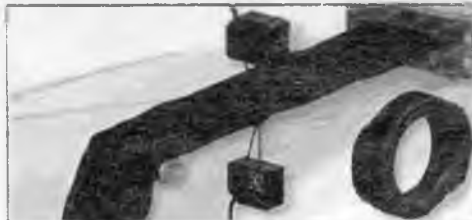
Афзалликлари:

- битта датчик – ҳар қандай юза ва масофа учун;
- битта контроллер – бир нечта масала ечими топиш учун;
- битта дастур – масофадан бошқариш учун;
- битта ечим – ҳар қандай масала учун.

СЕРИЯ ZSнинг – ИНТЕЛЛЕКТ, АНИҚЛИК ВА ҚЎЛЛАНИЛИШ ҚУЛАЙЛИГИ

ZS лазерли датчиклар ҳар қандай материалдан ташкил топган объектлар билан ишлашда юқори характеристикаларга эга.

Ўлчов қурилмаларининг кенг ассортименти ва масштаб олишдаги тизимлилик, юқори аниқликни талаб қилувчи ўлчашдаги ҳар қандай масалаларга ечим топишда қўлланилади.



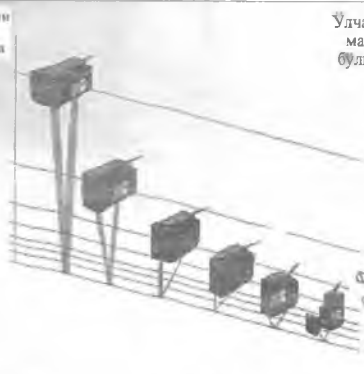
Қора резина тасма қалинлигини назорат қилиш.



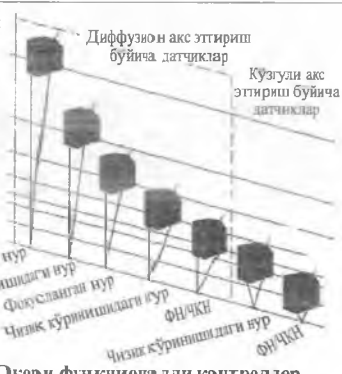
Поршень юзасининг силлиқлигини назорат қилиш.



Улчаш майдони марказизгаги булган масофа



Улчаш майдони марказизгаги булган масофа



Юқори функционалли контроллер

Ҳар қандай мақсад учун 14 та ўлчовчи датчик блоклари (контроллер):

- ишга тушиш масофани аниқлида танланиши: 10 дан 1500 мм гача;
- юқори аниқлик: 0,25–5 мкм;
- муаммоли юзаслар: ойна, металл, қора резина ва б.
- шаффоф объектларни бир неча юз билан бир вақтнинг ўзида ишлаш.

- СК-экран сошлаш ва натижаларни бир зумда акс эттириш;
- ўлчашнинг қисқа вақти: 110 мкс;
- битта контроллер бир вақтнинг ўзида бир неча вазифани ечади.
- тизимни 9 та контроллерга кенгайтириш имконияти;
- кўп функционалли контроллер (МДС);
- алоқа интерфейси орқали шахсий компьютер ёрдамида масофали бошқариш.



Яримўтказгич пластиналар текислагга ва калинглигини назорат қилиш



Ойна юзаси силлиқлигини назорат қилиш



Диск юзасини назорат қилиш



АФЗАЛТИКЛАРИ

- модулли платформа
- индуктив ва лазер датчикларни комбинациялаш
- «ула ва ишла» олиб қўйилувчи ўлчов контроллерлар;
- қўп нуктали ўлчашлар;
- хисоблар ва алоқа;
- рақамли кириш /чиқишлар ва аналог чиқишлар.

ZX СЕРИЯ ТУРЛИ ТЕХНОЛОГИЯЛАР БАЗАСИДА ИНТЕЛЕКТУАЛ ЎЛЧАШ

ZX силжиш датчи клар платформаси турли ўзаро алмашинувчи лазерли, индуктив ва контакт туридаги ўлчови контроллерларни бирлаштиради.

Бунда фақат қўйилган вазифаларни ечимини топишга қулай контроллерни танлаш кифоя.

Ўлчовчи контроллерларни алмаштиришнинг соддалиги, тизимни созлаш, монтаж вақти ва сарф харажатларни камайтиради.

Модулли тизим турли ўлчаш технологияларни битта платформада жамлаш имконини беради.

ZXни созлашни бевосита кучайтиргичда ёки ШК да Smart Monitor дастури ёрдамида жуда осон амалга ошириш мумкин.



Мураккаб рельеф юзаларини ўлчаш.



Айланувчи вал эксцентритетини назорат қилиш.



Қалинликни ўлчаш.

ZX-L силжишнинг интеллектуал лазерли датчиги.

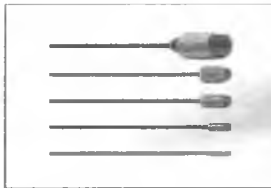
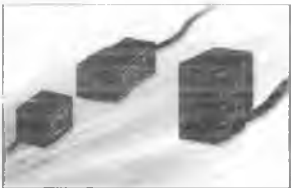
- ўлчаш диапазони 2–500 мм;
- юқори тасвир;
- ишга тушининг қисқа вақти;
- юзалар: пластмасса, металл, қоғоз, резина ва бошқ.

ZX-E силжишнинг интеллектуал индуктив датчиги.

- юқори тасвир 1 мкм;
- ўлчаш диапазони 0,5–87 мм;
- ҳар қандай металл билан иш-лашда ўлчашларнинг юқори чизиклилиги;
- ўзаро тэъсирнинг олдини олиш;
- қалинлик, силликлик ва тўғрилиликни ўлчаш.

ZX-T интеллектуал контакт ўлчов датчиги.

- контроллёрларни ва контакт мосламаларини кенг танлаш имконияти;
- шарикподшипникли узок чидамли конструкция;
- юқори тасвир 0,1 мкм;
- дефектларнинг олдини олиш учун сиқиш кучи ошишига сигнализация.



ПРОФИЛНИ ЎЛЧАШ



1. Датчик контроллёрини созланг
СК дисплей буйича текширинг.

2. Функцияни танланг.
Пиктограммани содда меню.

3. Диапазонни танланг.
Автоматик ҳисоб.



СК дисплейи ёрдамида созлашнинг 3 кадами.

АФЗАЛЛИКЛАРИ

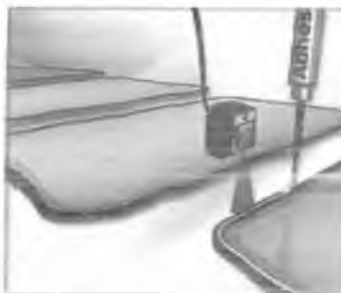
- Фойдаланишда содда ва қулай.
- Маълумотлилик – созлаш ва визуал назорат учун СК дисплей.
- Универсаллик – назорат қилишда 18 та ишчи функция.
- Аниқлик – юқори тасвир 5 мкм.
- Кенг профиллар – 70 мм гача.

ZG СЕРИЯ – МУРАККАБ ПРОФИЛЛАРНИ СОДДА ЎЛЧАШ

Янги интеллектуал датчик ZG профилни ўлчаш унчалик мураккаб иш эмаслигини намоён этди. Ўрнатилган СК датчикни осон ва эффектив равишда ўрнатиш ва созлашга имкон беради.

Дисплей ўлчаш натижаларни реал вақтда кўрсатиб, тезкор визуал назоратни таъминлайди. Мураккаб ўлчов масалалар: кадамда ечимини топиши мумкин, бу эса датчикни созлашда ва у билан ишлашда вақтни тежашга ёрдам беради.

Параметрларни аниқ созлашни бир неча секунд амалга ошириши мумкин.



Ёлишадиган чокни
назорат қилиш.

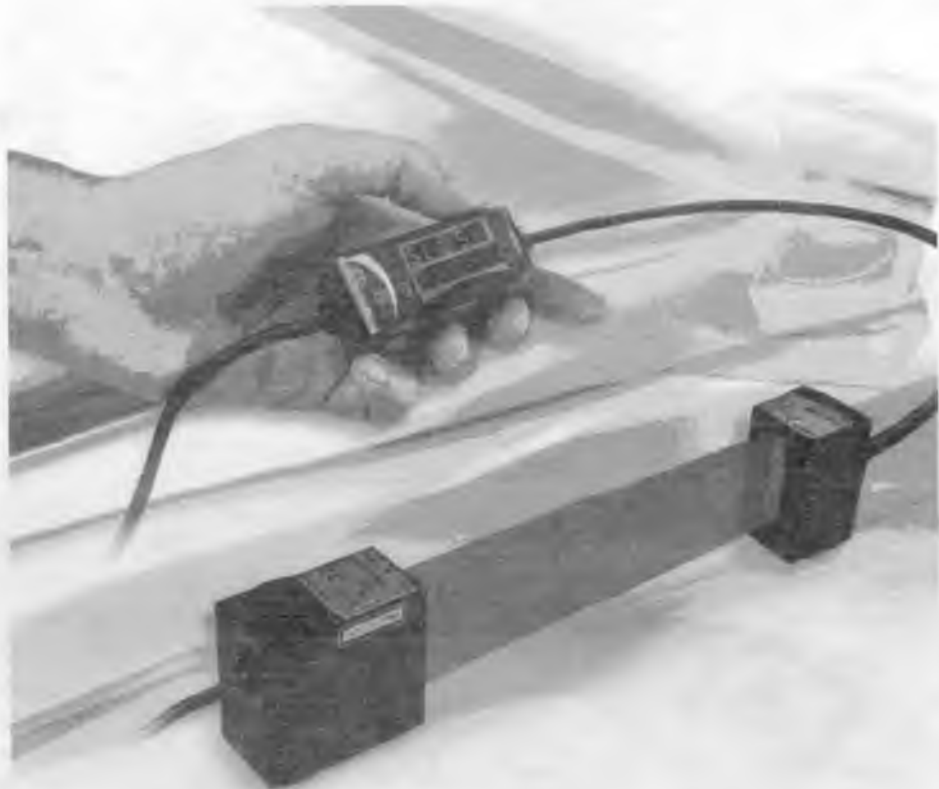


Автомобиль саносида
жипслиликни аниқ ўлчаш.



Автомобиль йиғувчи қисмлари
шаклини текшириш.
Кенг нур ўлчашни бир
жараёнда амалга ошириш
имконини беради.

ҲОЛАТ, ДИАМЕТР ВА КЕНГЛИ КНИ ЎЛЧАШ

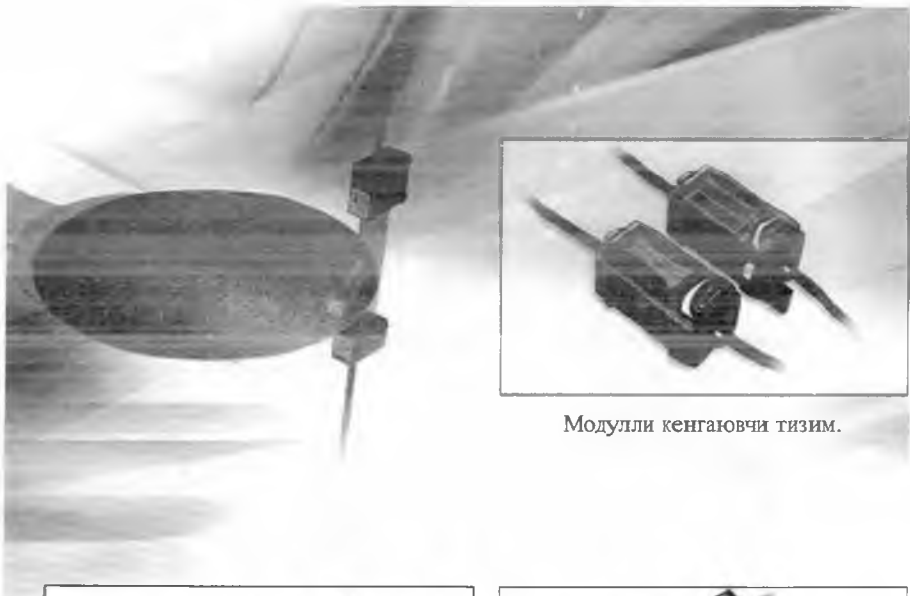


АФЗАЛЛИКЛАР

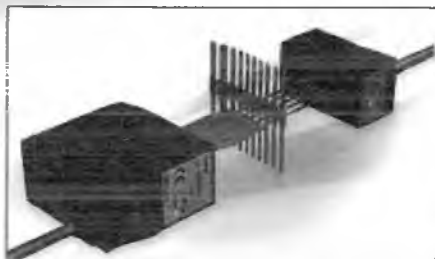
- Юқори аниқлик: 10 мкм.
- Ҳар қандай юзалар.
- Ўлчов объектига ча булган масофа катталиги: 500 мм .
- Нурнинг кенлиги 28 мм гача.
- Бир неча контроллерлар учун ҳисоблаш блоки.

ZX-GT И ИНТЕЛЛЕКТУАЛ ЛАЗЕРЛИ МИКРОМЕТР ҲАР ҚАНДАЙ ЮЗАНИ БИЛИШДА ЮҚОРИ АНИҚЛИК ВА ТЕЗ

Янги интеллектуал лазерли микрометр ZX-GT да киргоқлари аниқлашга, объектлар диаметрини ўлчашга, юқори аниқликда ҳар қандай материал объектлар ҳолатини ҳисоблаш имконини беради. ZX-GT датчиги ноқулай эксплуатация шароити ҳам ўлчашларнинг юқори аниқлиги ва тезлигини таъминлаб беради. Объектлар шаффофлиги юзадан акс этишни мавжудлиги, жойлашиш ҳолатининг ўзгариши ўлчов натижасига таъсир этмайди. Лазерли микрометрини ШК да Smart Monitor дастури ёрдамида жуда осон сошлаш мумкин.



Модулли кенгаовчи тизим.



Электрон компонентлар – чикишлар диаметри ва қадамини ўлчаш.



Автомобилсозлик – узун трубалар диаметрини назорат қилиш.



СК-дисплейлар ойна қирғоқларини ўлчаш.



Автомобилсозлик-кенг трубалар диаметрини ўлчаш.

1.2. Температуранинг ўлчаш датчиклари.

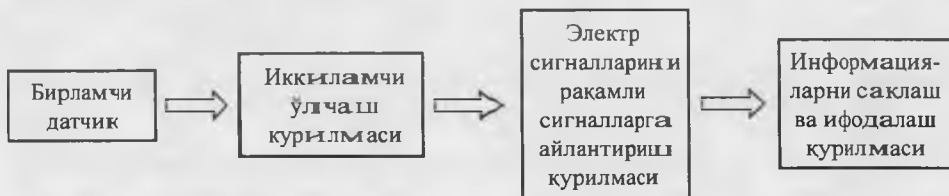
Датчикларнинг таҳлили, параметрли.

MATLAB асосида физик жараёнларни моделлаштириш.

Маълумки, ҳар қандай ишлаб чиқариш корхоналарида технологик жараёнларнинг куйидаги физикавий катталиклари (технологик параметрлари) ўлчанади:

- технологик жараёндаги температура;
- технологик жараённинг боришидаги босим;
- технологик жараёнда маҳсулотларни тайёрлаш учун қўлланилаётган хом ашёларнинг нисбий миқдорлари;
- технологик жараёнда атроф муҳитга чиқарилаётган чиқинди газларининг таркиби ва уларни нисбий миқдори.

Санаб ўтилган технологик жараёнларни физикавий параметрлари қийматини ўлчаш махсус бирламчи датчиклар ёрдамида амалга оширилади. Схематик тарзда ихтиёрий физик параметрни ўлчаш тизими куйидагича ифодалалар [5].



Схемадан кўришиб турибдики, технологик жараённи кузатишда асосий бирламчи ўринни датчиклар эгаллайди. Датчик бу физикавий параметр қийматини мос электр ёки бошқа кўринишдаги сигналга айлантириш қурилмасидир.

Иккиламчи қурилмалар датчиклардан олинган электр ёки бошқа кўринишдаги сигналлар қийматини маълум ўлчов шкаласи ёрдамида ифодалаш билан биргаликда ўрнатилган чегаравий қийматларда дискрет бошқарувчи сигналлар чиқариши мумкин.

Электр сигналларини махсус дастур таъминоти асосида аниқ баённомаларга мос рақамли сигналларга айлантирувчи қурилма информацияларни сақлаш (ёзиб бориш) ва визуал ифодалаш қурилмаси ҳисобланган компьютерга узатади.

Бизнинг асосий мақсад, ишлаб чиқаришнинг ҳамма соҳаларида кенг қўлланилаётган ҳозирги замон бирламчи температура датчикларининг ишлаш принциплари ва квалификацияси билан таҳлилий танишиш.

Ўтган асрнинг 90-йилларидан бошлаб, дунё бўйича технологик жараёнларни назорат қилишни ўлчов асбоблари янги поғонага ўта бошлади. Бу қўлланилаётган датчикларни бир стандартга олиб келиш, яъни датчиклардан олинаётган сигналларни аниқ универсал шкалаларга келтириш, уларни ихтиёрий марказдаги иккиламчи ўлчов қурилмасига улаш имкониятини берди.

Кўпчилик турдаги бирламчи датчиклардан олинаётган, яъни датчикдан чиқаётган аналог электр сигналлар датчик технологик жараёнининг қандай физик параметрини ўлчашидан катъи назар, қуйидаги универсал кийматлар шкаласига келтирилди:

- 0 дан 5 мА гача;
- 0 дан 20 мА гача;
- 4 дан 20 мА гача;
- 0 дан 1 В гача;
- 0 дан 10 В гача.

Температурани ўлчашни суяқликли, манометрик термометрларидан фаркли ўларок, ҳозирги замон ишлаб чиқариш корхоналарида технологик жараёнларни узлуксиз назорат қилиш ва бошқариш тизимида асосан қуйидаги температураларни ўлчаш датчиклари қўлланилмоқда:

- термоқаршиликли датчиклар;
- термомпаралар;
- пирометрлар.

Бу датчиклар ўзларининг ишлаш принциплари, температурани ўлчаш оралиғи (интервали) ва хатолик даражаси билан фарқланади.

Термоқаршиликли датчикларни термоқаршилиқни айлантирувчи қурилмаси ҳам деб аталади. Уларнинг ишлаш принципи электр



1.12-расм. Саноат термоқаршилиқлари.

ўтказувчан материалларнинг иссиқликдан электр қаршиликлари ортиши физик ҳодисасига асосланган.

Термоқаршилиқнинг статик қаршилиги ўзгаришини қуйидаги формула билан ёзиш мумкин.

$$R_t = W \cdot R_0 \quad (1.2.1)$$

бу ерда: R_0 – термоқаршилиқни 0°C даги қаршилиги;

W – пропорционаллик коэффициентини бўлиб, модданинг $t^\circ\text{C}$ қаршилигини 0°C даги қаршилигига нисбатига тенг ва қиймати махсус жадвалдан олинади. [2,5]

Ушбу формуладан фойдаланиб, MATLAB дастури ёрдамида R_t нинг қийматини аниқлаш ва W га боғлиқлик графигини қуриш мумкин.

Ҳисоблаш ишлари қуйидаги тартибда олиб борилади [6]

```
R0=1:10:100
```

```
R0 =
```

```
1 11 21 31 41 51 61 71 81 91
```

```
W=1.3850
```

```
W =
```

```
1.3850
```

```
Rt=W*R0
```

```
Rt =
```

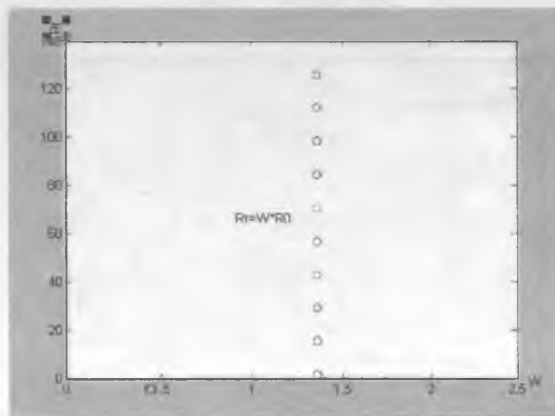
```
Columns 1 through 8
```

```
1.3850 15.2350 29.0850 42.9350 56.7850 70.6350 84.4850 98.3350
```

```
Columns 9 through 10
```

```
112.1850 126.0350
```

```
plot(W,Rt,'o')
```



1.13-расм. MATLAB дастурида термоқаршилиқнинг статик қаршилиги ўзгариш графиги.

Термоқаршилик сезгирлиги

$$C = dR/dt \quad (1.2.2)$$

ифода билан аниқланилади.

Термоқаршиликли датчикларнинг сезувчи элементи (асосий температурадан қаршилиги ўзгарувчан қисми) куйидаги материаллардан тайёрланилади

- платинали (ТСП) – платинадан;
- мисли (ТСМ) – мисдан;
- никели (ТСН) – никелдан.

Платинадан тайёрланган термоқаршиликларда қаршиликнинг температурага боғликлиги ифодаси куйидагича:

$$R_t = R_0 (1 + At + Bt^2) \quad (1.2.3)$$

Ушбу ифодадан кўриниб турибдики, қаршиликнинг температурага боғликлиги чизиқли экан.

Мисдан тайёрланган термоқаршиликларда қаршиликни температурага боғликли ифодаси чизиқли бўлиб, куйидагича:

$$R_t = R_0 (1 + \alpha t) \quad (1.2.4)$$

Термоқаршиликларни сезувчи элементини 0° С даги қаршилиги ва W – пропорционалик коэффициенти (градуировка коэффициенти) ўртасидаги стандарт белгиланишлар куйидаги 1.2.1-жадвал билан берилади:

1.2.1-жадвал

Термоқаршилик тури	0° С температурадаги қаршилиги, Ом	Номинал статистик характеристикаларини шартли белгиланиши		
		МДХ мамлакатларида	Халқаро	
платинали (ТСП)	1	1 П	$W_{100} = 1,3850$ Pt 1	$W_{100} = 1,3910$ Ptr 1
	10	10 П	Pt 10	Ptr 10
	50	50 П	Pt 50	Ptr 50
	100	100 П	Pt 100	Ptr 100
	500	500 П	Pt 500	Ptr 500
мисли (ТСМ)	10	10 М	$W_{100} = 1,4260$ Cu 10	$W_{100} = 1,42800$ Cur 10
	50	50 М	Cu 50	Cur 50
	100	100 М	Cu 100	Cur 100
никелли (ТСН)	100	100 Н	Ni 100	

Ишлаб чиқаришда қўлланилаётган термоқаршиликларни ўлчаш оралиқлари ва ўлчашдаги хатоликлари қуйидаги жадвалда келтирилган:

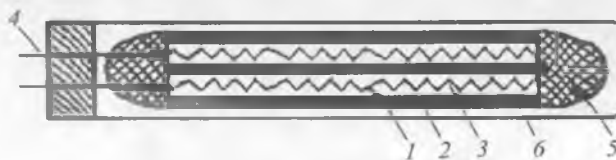
1.2.2-жадвал

Термоқаршилиқ номи	Ўлчаш оралиғи	Абсолют хатолиги	Келтирилган нисбий хатолиги, %
TSM 50M $W_{100} = 1,4260$	$-50^{\circ}\text{C} \dots +200^{\circ}\text{C}$	$0,1^{\circ}\text{C}$	0,25
TSM 50M $W_{100} = 1,4280$	$-190^{\circ}\text{C} \dots +200^{\circ}\text{C}$	$0,1^{\circ}\text{C}$	
TSM 100M $W_{100} = 1,4260$	$-50^{\circ}\text{C} \dots +200^{\circ}\text{C}$	$0,1^{\circ}\text{C}$	
TSM 100M $W_{100} = 1,4280$	$-190^{\circ}\text{C} \dots +200^{\circ}\text{C}$	$0,1^{\circ}\text{C}$	
ТСП 50П $W_{100} = 1,3850$	$-200^{\circ}\text{C} \dots +750^{\circ}\text{C}$	$0,1^{\circ}\text{C}$	
ТСП 50П $W_{100} = 1,3910$	$-200^{\circ}\text{C} \dots +750^{\circ}\text{C}$	$0,1^{\circ}\text{C}$	
ТСП 100П $W_{100} = 1,3850$	$-200^{\circ}\text{C} \dots +750^{\circ}\text{C}$	$0,1^{\circ}\text{C}$	
ТСП 100П $W_{100} = 1,3910$	$-200^{\circ}\text{C} \dots +750^{\circ}\text{C}$	$0,1^{\circ}\text{C}$	
TSH 100H	$-60^{\circ}\text{C} \dots +180^{\circ}\text{C}$	$0,1^{\circ}\text{C}$	

Термоқаршиликларнинг давлат стандарти бўйича ўзининг градуировка жадвали бўлиб, улардан ўтаётган ток кучининг максимал қиймати 5 мА дан ортмайди. Уларни калибровкалашда мос градуировка жадвалларида фойдаланилади [5].

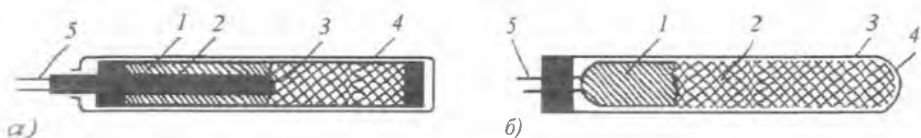
Термодатчиклар ёрдамида ҳар қандай муҳит температурани аниқлаш мумкин, Датчикнинг сезувчи қисми махсус металл трубкага герметик маҳкамланган. Намлик, зарарли муҳит сезувчан қисмига таъсир кўрсата олмайди. Металл трубка узунлиги, диаметр ўлчами, маҳкамлаш қисми ва шакли фойдланиш жойи ва шароитига қараб тайёрланади.

Термоқаршилиқнинг сезувчи қисми турли марқадагилариники турлича шаклда тайёрланади. Платина ва мисдан тайёрланган термоқаршилиқнинг сезувчи элементи 1.14–1.15-расмда кўрсатилган.



1.14-расм. Платинли сезир элемент

1 – платина сим; 2 – керамика изолятор; 3 – глюкокли изолятор; 4 – чиқишлар; 5 – жойлаштирувчи идиш; 6 – металл, қобик.



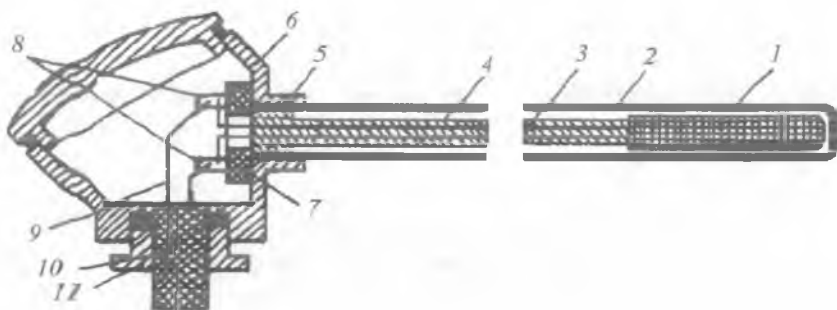
1.15-расм. Миели сезгир элемент

а) – каркасли, 1 – ўрам; 2 – каркас; 3 – лакли қатлам; 4 – химоя қобиғи; 5 – чиқишлар;
 б) – каркассиз; 1 – ўрам; 2 – фторопласт қатлам; 3 – химоя қобиғи;
 4 – изоляция порошоғи; 5 – чиқишлар.

Температурани ўлчаш жараёнида датчикдан иккиламчи қурилмагача бўлган уланиш симлари қаршилигини ва бу линиянинг қаршилигини муҳит температурасига қараб ўзгаришини ўлчаш тизимидаги таъсирини йўқотиш мақсадида уч симли улаш схемасидан фойдаланиш мумкин. Одатда, бу усулдан фақат датчик билан иккиламчи ўлчаш қурилмаси орасидаги масофа етарли даражада узок (50–100 м) бўлганда фойдаланилади.

Электр схемаларида икки симли ва уч симли уланишлар қуйидагича берилди:

Масалан, ДТС045 – 100П.В3.120.МГ – кўринишида ифодаланиши термоқаршилиқ датчиги стандарт битта сезувчи элементли, платинали, 100 Ом қаршилиқли, конструктив ўлчовлари 045 маркали, аниқлик синфи В, ички схемаси уч симли, монтаж қисмининг узунлиги 120 мм, датчикни уланиш қаллағи металлдан [5].



1.16-расм. Термоқаршилиқ датчиги.

1 – сезувчи элемент; 2 – химоя арматураси; 3 – чиқишлар; 4 – изоляция; 5 – герметик;
 6 – қаллақ; 7 – клеммник; 8 – қотирғичлар; 9 – кабел сими;
 10 – кабел; 11 – гайка.

Термоқаршилиқ датчикларини дунёдаги жуда кўп компаниялар ишлаб чиқаради. Улар бир стандартда бўлиб, маркасининг ифодаланиши турлича. Масалан, «ОВЕН» компанияси ишлаб чиқараётган термоқаршилиқлар маркасида қуйидаги информациялар ифодаланган.

Х ДТС XX5 – X . X.X . X . XX

Датчикдаги сезувчи элементлар сони
1-стандарт
2-буюртма бўйича

Датчикни жадвалда берилган конструктив ўлчовлари

Датчикнинг номинал характеристикаси
50М-стандарт
50П-стандарт
100М
100П

Датчикни уланиш қаллаги материали
пластмасса-стандарт,
кўрсатилмайди.
МГ-металдан

Датчикнинг монтаж қисми узунлиги, мм

Датчикнинг ички уланиш схемаси
2 – икки симли;
3 – икки симли;
4 – икки симли;

Аниқлик синфи
А, В, С

Ишлаб чиқаришда -50°C – $+200^{\circ}\text{C}$ узлуксиз температурани назорат қилиш учун асосан, термоқаршилиқлардан фойдаланилади.

Ҳар бир марқадаги термоқаршилиқни калибровкалашда ва қиёслашда уни мос градуировкасидан фойдаланилади. Масалан, платинали $W_{100}=1,3910$ термоқаршилиқнинг давлат стандарти бўйича градуировкаси 1.2.3-жадвалда келтирилган.

Темпе- ратура, °C	Каршиликнинг температурага боғликлиги									
	0	1	2	3	4	5	6	7	8	9
-260	0,0040									
-250	0,0102	0,0092	0,0083	0,0075	0,0067	0,0061	0,0056	0,0051	0,0047	0,0043
-240	0,00270	0,0248	0,0227	0,0207	0,0189	0,0171	0,0155	0,0140	0,0126	0,0114
-230	0,0549	0,0517	0,0486	0,0455	0,0426	0,0397	0,0370	0,0343	0,0318	0,0294
-220	0,0906	0,0868	0,0830	0,0793	0,0756	0,0720	0,0684	0,0650	0,0615	0,0582
-210	0,1307	0,1266	0,1225	0,1183	0,1143	0,1103	0,1063	0,1023	0,0984	0,0945
-200	0,1730	0,1687	0,1645	0,1602	0,1559	0,1517	0,1475	0,1433	0,3191	0,1349
-190	0,2162	0,2118	0,2075	0,2031	0,1987	0,1944	0,1900	0,1856	0,1812	0,1768
-180	0,2596	0,2553	0,2509	0,2466	0,2423	0,2379	0,2336	0,2292	0,2249	0,2205
-170	0,3026	0,2983	0,2941	0,2898	0,2855	0,2812	0,2768	0,2725	0,2682	0,2639
-160	0,3454	0,3411	0,3369	0,3326	0,3283	0,3241	0,3198	0,3155	0,3112	0,3069
-150	0,3878	0,3836	0,3794	0,3751	0,3709	0,3667	0,3624	0,3582	0,3539	0,3496
-140	0,4300	0,4258	0,4216	0,4174	0,4132	0,4090	0,4048	0,4005	0,3963	0,3921
-130	0,4720	0,4678	0,4636	0,4594	0,4552	0,4510	0,4468	0,4426	0,4384	0,4342
-120	0,5137	0,5095	0,5053	0,5012	0,4970	0,4928	0,4887	0,4845	0,4803	0,4761
-110	0,5551	0,5510	0,5468	0,5417	0,5386	0,5344	0,5303	0,5261	0,5220	0,5178
-100	0,5964	0,5923	0,5881	0,5840	0,5799	0,5758	0,5716	0,5675	0,5634	0,5593
-90	0,6374	0,6333	0,6292	0,6251	0,6210	0,6169	0,6128	0,6087	0,6046	0,6005
-80	0,6783	0,6743	0,6702	0,6661	0,6620	0,6569	0,6538	0,6497	0,6456	0,6415
-70	0,7190	0,7150	0,7109	0,7068	0,7028	0,6987	0,6946	0,6906	0,6865	0,6824
-60	0,7596	0,7555	0,7515	0,7474	0,7434	0,7393	0,7353	0,7312	0,7272	0,7231
-50	0,8000	0,7960	0,7919	0,7879	0,7839	0,7798	0,7758	0,7717	0,7677	0,7636
-40	0,8403	0,8362	0,8322	0,8282	0,8242	0,8201	0,8161	0,8121	0,8081	0,8040
-30	0,8804	0,8764	0,8724	0,8684	0,8643	0,8603	0,8563	0,8523	0,8483	0,8443
-20	0,9204	0,9164	0,9124	0,9084	0,9044	0,9004	0,8964	0,8924	0,8884	0,8844
-10	0,9602	0,9563	0,9523	0,9483	0,9443	0,9403	0,9363	0,9324	0,9284	0,9244
0	1,0000	0,9960	0,9921	0,9881	0,9841	0,9801	0,9762	0,9722	0,9682	0,9642
0	1,0000	1,0040	1,0079	1,0119	1,0159	1,0198	1,0238	1,0278	1,0317	1,0357
10	1,0396	1,0436	1,0475	1,0515	1,0555	1,0594	1,0634	1,0673	1,0713	1,0752
20	1,0792	1,0831	1,0870	1,0910	1,0949	1,0989	1,1028	1,1067	1,1107	1,1146
30	1,1186	1,1225	1,1264	1,1303	1,1343	1,1382	1,1421	1,1461	1,1500	1,1539
40	1,1578	1,1618	1,1657	1,1696	1,1735	1,1774	1,1814	1,1853	1,1892	1,1931
50	1,1970	1,2009	1,2048	1,2087	1,2126	1,2165	1,2204	1,2244	1,2283	1,2322
60	1,2361	1,2400	1,2439	1,2477	1,2516	1,2555	1,2594	1,2633	1,2672	1,2711
70	1,2750	1,2789	1,2828	1,2866	1,2905	1,2944	1,2983	1,3022	1,3061	1,3099
80	1,3138	1,3177	1,3216	1,3254	1,3293	1,3332	1,3370	1,3409	1,3448	1,3486
90	1,3525	1,3564	1,3602	1,3641	1,3680	1,3718	1,3757	1,3795	1,3834	1,3872
100	1,3911	1,3949	1,3988	1,4026	1,4065	1,4103	1,4142	1,4180	1,4219	1,4257

Температура, °C	Қаршиликнинг температурага боғликлги									
	0	1	2	3	4	5	6	7	8	9
110	1,4296	1,4334	1,4372	1,4411	1,4449	1,4488	1,4526	1,4564	1,4603	1,4641
120	1,4679	1,4717	1,4756	1,4794	1,4832	1,4870	1,4909	1,4947	1,4985	1,5023
130	1,5061	1,5100	1,5138	1,5176	1,5214	1,5252	1,5290	1,5328	1,5367	1,5405
140	1,5443	1,5481	1,5519	1,5557	1,5595	1,5633	1,5671	1,5709	1,5747	1,5785
150	1,5823	1,5861	1,5899	1,5936	1,5974	1,6012	1,6050	1,6088	1,6126	1,6164
160	1,6202	1,6239	1,6277	1,6315	1,6353	1,6391	1,6428	1,6466	1,6504	1,6542
170	1,6579	1,6617	1,6655	1,6692	1,6730	1,6768	1,6805	1,6843	1,6881	1,6918
180	1,6956	1,6993	1,7031	1,7068	1,7106	1,7144	1,7181	1,7219	1,7256	1,7294
190	1,7331	1,7369	1,7406	1,7443	1,7481	1,7518	1,7556	1,7593	1,7631	1,7668
200	1,7705	1,7743	1,7780	1,7817	1,7855	1,7892	1,7939	1,7967	1,8004	1,8041

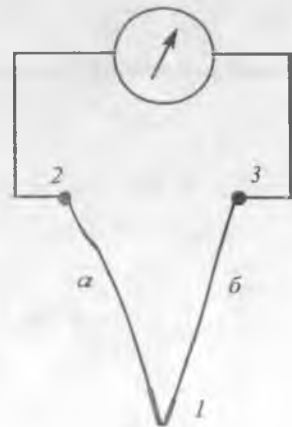
Термопаралар

Икки хил таркибли ўтказгичнинг бир учи кавшарланиб, кавшарланган қисми қиздирилса, қиздирилмаган уч қисмлари орасида термоэлектр юритувчи куч (термо ЭЮК) ҳосил бўлади [5].

1.17-расмда «а» ва «б» турли таркибли ўтказгичлар, «1» нукта кавшарланган бўлиб, «иссик» учи, «2,3» нукталар «совук» учи деб аталади. Агар «иссик» ва «совук» учларидаги температура бир хил бўлса, термо ЭЮК ҳосил бўлмайди. Шунинг учун температураси ўлчанадиган муҳитга термопаранинг «иссик» учи киритилади ёки тегизилади. Ҳосил бўлаётган термо ЭЮК қиймати «иссик» ва «совук» учлари ўртасидаги температуралар фарқи $t_2 - t_1$ га пропорционал, яъни

$$E(t, t_0) = E(t, 0) - E(t_0, 0) \text{ бўлади} \quad (1.2.5)$$

Саноат ишлаб чиқаришида фойдаланиш учун турли марқадаги термопаралар тайёрланмоқда. Дунё бўйича улар аниқ стандартларга келтирилган бўлиб, турли интервалдаги температураларни ўлчашга мўлжалланган. Улардан кенг қўлланилаётганлари қуйидаги жадвалда берилган, ва ишлаб чиқаришда қўлланиладиган термолара кўриниш 1.20-расмда келтирилган.

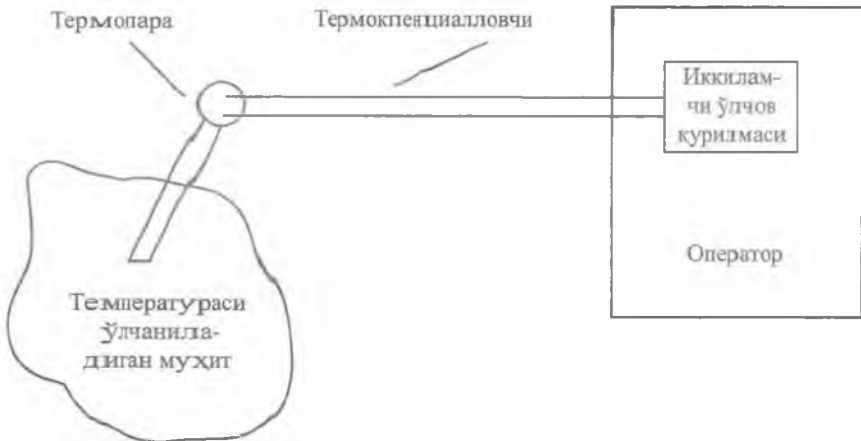


1.17-расм. Термопаранинг схематик кўриниши.

Термопараноми	Ўлчаш оралиғи	Абсолют хатолиғи	Келтирилган нисбий хатолиғи, %
ТХК(L) хромель –копелли	-50° С...+ 750° С	0,1° С	0,5
ТЖК(J) темир – мисникелли	-50° С...+ 900° С	0,1° С	
ТНН(N) никелхромникел – никелкремний	-50° С...+ 1300° С	1° С	
ТХА(K) никелхром- никелалюминий	-200° С...+ 1300° С	1° С	
ТПП(S) платинародий-платина 10%	0° С...+ 1750° С	1° С	
ТПП(R) платинародий-платина 13%	0° С...+ 1750° С	1° С	
ТВР(A-J) платинародий-платинародий	0° С...+ 2500° С	1° С	

Термопаралар градуировкаланганда уларнинг «совук» учлари доимий 0° С га бўлган ҳолат таъминланади. Агар термопараларни «совук» учлари температураси 0° С дан фарк қилса, унинг бераётган термо ЭЮК га тузатма киритиш зарур бўлади [2,5].

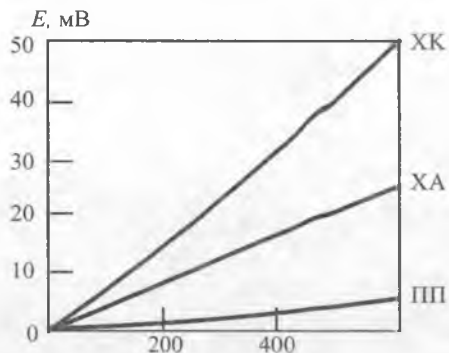
Схемадан кўриниб турибдики, термопарадан ўлчов қурилмасигача бўлган термо ЭЮК ни узатиш махсус *термокомпенциалловчи сим* орқали амалга оширилади. Бу сим, одатда, қандай турдаги термопара ўрнатилганига қараб танланади. Термопаранинг «совук» учи жойлашган муҳит ўзгармас температурада бўлса, бу ерда узатиш симини мис симда давом эттириш мумкин (1.18-расм).



1.18-расм. Термопаранинг уланиш схемаси.

$t=0:200:1300;$

$E=0:50;$

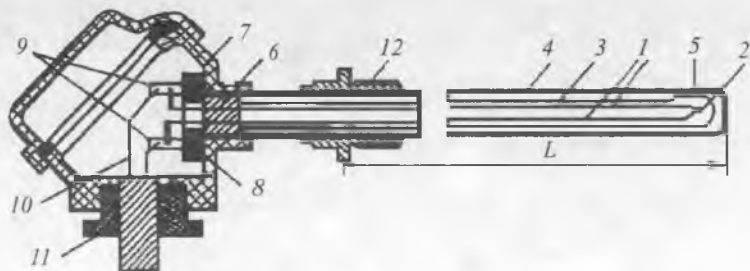


1.19-расм. Термопараларда олинаётган сигналларнинг температурага боғлиқлик графиги.

Термопаралар портлашга хавфли муҳитлардаги температуранинг ўлчаш учун ҳам тайёрланади. Уларни бундай модели номланишига E_x белгиси қўйилади.

1.19-расмдан кўриниб турибдики, термопараларда чиқиш сигнали температурага боғлиқлиги чизикли эмас. Бу нозичликни ўлчаш интервалларини кичикроқ танлаш билан камайтириш мумкин. Графикдан кўриниб турибдики, ТХА(К) типдаги термопаранинг чизикли қисми 400°C дан кейин, ТХК(L) термопарасиники эса, 200°C гача яққол кўриниб турибди.

Термопараларни калибровкалаш ва қиёслашда давлат меъёрий хужжатларида келтирилган градуировка жадвалидан фойдаланилади. Масалан, «К» маркали термопаранинг қисқартирилган интервалдаги градуировкаси 1.2.5-жадвалда кўрсатилган:



1.20-расм. Ишлаб чиқаришга мўлжалланган термопара.

1 — электродлар; 2 — ишчи қавш ирилган уч; 3 — трубка; 4 — ҳимоя арматураси;

5 — керамик диэлектрик; 6 — беркитувчи қуйма; 7 — қаллак; 8 — клемник;

9 — котиргич; 10 — узатувчи сим; 11 — герметик чиқиш; 12 — термопаранинг котиргичи.

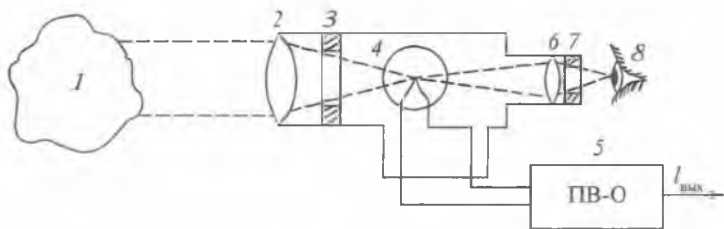
«Совук» учи температураси 0°С бўлгандаги термо ЭЮК киймати, мВ											
Температура ишга охири, °С	0	1	2	3	4	5	6	7	8	9	10
-200	-5,891	-5,907	-5,922	-5,936	-5,951	-5,965	-5,980	-5,994	-6,007	-6,021	-6,035
-190	-5,730	-5,747	-5,763	-5,780	-5,797	-5,813	-5,829	-5,845	-5,861	-5,876	-5,891
-180	-5,550	-5,569	-5,588	-5,606	-5,624	-5,642	-5,660	-5,678	-5,695	-5,713	-5,730
-170	-5,354	-5,374	-5,395	-5,415	-5,435	-5,454	-5,474	-5,493	-5,512	-5,531	-5,550
-160	-5,141	-5,163	-5,185	-5,207	-5,228	-5,250	-5,271	-5,292	-5,313	-5,333	-5,354
-150	-4,913	-4,936	-4,960	-4,983	-5,006	-5,029	-5,052	-5,074	-5,097	-5,119	-5,141
-140	-4,669	-4,694	-4,719	-4,744	-4,768	-4,793	-4,817	-4,841	-4,865	-4,889	-4,913
-130	-4,411	-4,437	-4,463	-4,490	-4,516	-4,542	-4,567	-4,593	-4,618	-4,644	-4,669
-120	-4,138	-4,166	-4,194	-4,221	-4,249	-4,276	-4,303	-4,330	-4,357	-4,384	-4,411
-110	-3,852	-3,882	-3,911	-3,939	-3,968	-3,997	-4,025	-4,054	-4,082	-4,110	-4,138
-100	-3,554	-3,584	-3,614	-3,645	-3,675	-3,705	-3,734	-3,764	-3,794	-3,823	-3,852
-90	-3,243	-3,274	-3,306	-3,337	-3,368	-3,400	-3,431	-3,462	-3,492	-3,523	-3,554
-80	-2,920	-2,953	-2,986	-3,018	-3,050	-3,083	-3,115	-3,147	-3,179	-3,211	-3,243
-70	-2,587	-2,620	-2,654	-2,688	-2,721	-2,755	-2,788	-2,821	-2,854	-2,887	-2,920
-60	-2,243	-2,278	-2,312	-2,347	-2,382	-2,416	-2,450	-2,485	-2,519	-2,553	-2,587
-50	-1,889	-1,925	-1,961	-1,996	-2,032	-2,067	-2,103	-2,138	-2,173	-2,208	-2,243
-40	-1,527	-1,564	-1,600	-1,637	-1,673	-1,709	-1,745	-1,782	-1,818	-1,854	-1,889
-30	-1,156	-1,194	-1,231	-1,268	-1,305	-1,343	-1,380	-1,417	-1,453	-1,490	-1,527
-20	-0,778	-0,816	-0,854	-0,892	-0,930	-0,968	-1,006	-1,043	-1,081	-1,119	-1,156
-10	-0,392	-0,431	-0,470	-0,508	-0,547	-0,586	-0,624	-0,663	-0,701	-0,739	-0,778
0	0,000	-0,039	-0,079	-0,118	-0,157	-0,197	-0,236	-0,275	-0,314	-0,353	-0,392
0	0,000	0,039	0,079	0,119	0,158	0,198	0,238	0,277	0,317	0,357	0,397
10	0,397	0,437	0,477	0,517	0,557	0,597	0,637	0,677	0,718	0,758	0,798
20	0,798	0,838	0,879	0,919	0,960	1,000	1,041	1,081	1,122	1,163	1,203
30	1,203	1,244	1,285	1,326	1,366	1,407	1,448	1,489	1,530	1,571	1,612
40	1,612	1,653	1,694	1,735	1,776	1,817	1,858	1,899	1,941	1,982	2,023

«совук» учи температураси 0° С булгандаги термо ЭЮК киймати, мВ											
Температура ишга охири, °С	0	1	2	3	4	5	6	7	8	9	10
50	2,023	2,064	2,106	2,147	2,188	2,230	2,271	2,312	2,354	2,395	2,436
60	2,436	2,478	2,519	2,561	2,602	2,644	2,685	2,727	2,768	2,810	2,851
70	2,851	2,893	2,934	2,976	3,017	3,059	3,100	3,142	3,184	3,225	3,267
80	3,267	3,308	3,350	3,391	3,433	3,474	3,516	3,557	3,599	3,640	3,682
90	3,682	3,723	3,765	3,806	3,848	3,889	3,931	3,972	4,013	4,055	4,096
100	4,096	4,138	4,179	4,220	4,262	4,303	4,344	4,385	4,427	4,468	4,509
110	4,509	4,550	4,591	4,633	4,674	4,715	4,756	4,797	4,838	4,879	4,920
120	4,920	4,961	5,002	5,043	5,084	5,124	5,165	5,206	5,247	5,288	5,328
130	5,328	5,369	5,410	5,450	5,491	5,532	5,572	5,613	5,653	5,694	5,735
140	5,735	5,775	5,815	5,856	5,896	5,937	5,977	6,017	6,058	6,098	6,138
150	6,138	6,179	6,219	6,259	6,299	6,339	6,380	6,420	6,460	6,500	6,540
160	6,540	6,580	6,620	6,660	6,701	6,741	6,781	6,821	6,861	6,901	6,941
170	6,941	6,981	7,021	7,060	7,100	7,140	7,180	7,220	7,260	7,300	7,340
180	7,340	7,380	7,420	7,460	7,500	7,540	7,579	7,619	7,659	7,699	7,739
190	7,739	7,779	7,819	7,859	7,899	7,939	7,979	8,019	8,059	8,099	8,138
200	8,138	8,178	8,218	8,258	8,298	8,338	8,378	8,418	8,458	8,499	8,539

Пирометр – бу киздирилган жисм температурани масофадан, контактсиз ўлчовчи асбоб бўлиб, 0° С дан 6000° С булган температурани ўлчай олади. Пирометрлар ишлаш принципларига кўра, қуйидагича турларда бўлинади:

- радиацион пирометр (1.21-расм);
- оптик пирометр (1.22-расм);
- спектрал пирометр (1.23-расм).

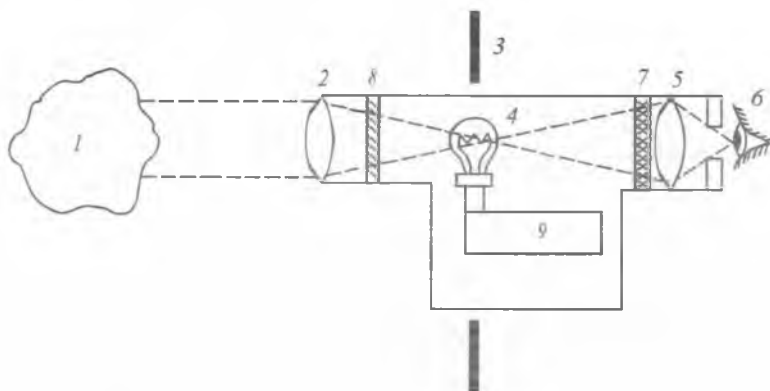
Радиацион пирометр йиғувчи линза орқали киздирилган жисмдан келаётган нурланишни термобатареяларга узатиб, уларда ҳосил бўлаётган йиғинди термо ЭЮК ни ўлчашга асосланган. Термопара ишга яроқли бўлиши учун меъёрий ҳужжатларда кўрсатилган градуировкага рухсат этилган хатолик даражасида мос келиши керак [4].



1.21-расм. Радиацион пирометрнинг принципиал схемаси.

1 — температура ўлчанадиган объект; 2 — телескоп объективи; 3, 7 — диафрагма; 4 — термобатарея; 5 — иккиламчи электрон қурилма; 6 — окуляр; 8 — кузатувчи.

Радиацион пирометрлар 600°C дан 2500°C гача температура-ни ўлчайди. Уларнинг асосий камчилиги градуировка шкаласининг чизиқли эмаслиги ва қиздирилган жисм кузатилаётган тешикнинг диаметри етарли даражада катта бўлишлигини талаб қилиниши. Чунки визирлаш коэффициенти $f=L/d \leq 20$ бўлиши керак. Бунга эриштиш осон эмас. Формуладан кўриниб турибдики, пирометр-ни объектга яқинроқ жойлаштириш ёки кузатиш тешигини каг-та қилиш лозим. Пирометр объектга яқин қилинса, у температура юқори бўлган муҳитга тушиб қолади. Агар кузатиш тешигини каг-та қилинса, жисм қиздирилишига сарфланаётган иссиқлик миқдори ташқарига чиқиб кетиши мумкин.

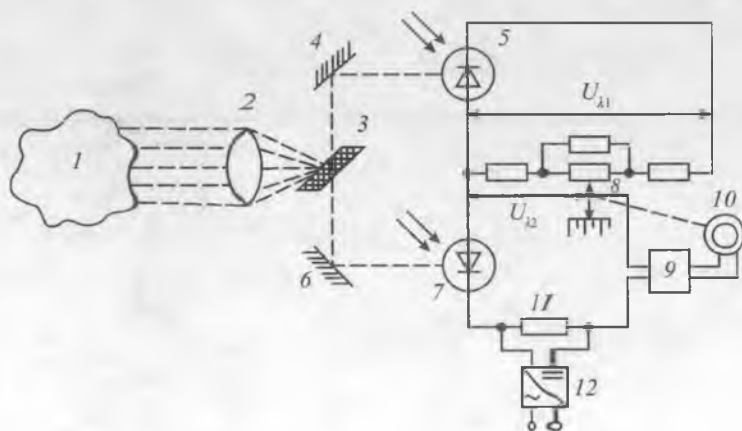


1.22-расм. Қиздирилган сими йўқолувчи оптик пирометр.

1 — объект; 2 — объектив; 3 — фокуслаш текислиги; 4 — пирометрик лампа, 5 — окуляр; 6 — кузатувчи; 7 — қизил ёруғлик фильтри; 8 — ёруғликни ютувчи ойна, 9 — электрон блок.

Оптик пирометрлар XX асрнинг 80–90 йилларида кенг қўлланилган. Унинг ишлаш принципи қиздирилган симнинг ёритилганлиги кузатилаётган қиздирилган жисм ёритилганлигига тенг бўлиши билан қиздирилган сим кўринмай қолиши эффектига асосланган. Унинг ёрдамида 100°C дан 6000°C гача бўлган температуранинг ўлчаш мумкин. Пирометрда ўлчаш диапазонини ортириш мақсадида махсус ёруғлик фильтри ўрнатилган бўлиб, уни температуранинг юқори ёки пастлигига қараб танлаш имконияти бор. Қиздирилган симни ёритилганлигини унга берилаётган ток кучини ўзгартириш билан эриштириш мумкин. Потенциометр дастасининг бурилиши температурага градуировкаланган. Оптик пирометрлар фойдаланишга қулай, лекин уларнинг аниқлик даражаси жуда паст.

Спектрал пирометрлар энг охири яратилган пирометрлар бўлиб, уларнинг ўлчаш аниқлиги жуда юқори. Ишлаш принципи қиздирилаётган жисмлар нурланиш спектри температурага боғлиқ эканлигига асосланган. Температура ортиши билан нурланаётган жисм спектри кичик тўлқин узилишига томон сурилади. Ҳозирги замон спектрал пирометрлар микропроцессорли бўлиб, уларнинг хотирасига қиздирилган жисмларнинг температуралари спектрлари ёзиб қўйилган. Температуранинг ўлчашда кузатилаётган объектнинг нурланиш спектри хотирадаги спектрга солиштирилиб мос қиймат аниқланади.



1.23-расм. Спектрал пирометрнинг принципиал схемаси.

- 1 – объект; 2 – объектив; 3 – филтр; 4, 6 – қайтарувчи кўзгуси; 5, 7 – фотоэлементлар;
8 – реохорд; 9 – кучайтиргич; 10 – реверсив двигател; 11 – каршилик;
12 – кучланиш стабилизатори.

Турли таркибдаги объектлар бир хил температурада киздирилганда, турлича нурланиш спектрини берганлиги сабабли, пирометрнинг қўлланишида махсус тўғриловчи коэффициент киритилади. Бу коэффициентлар ҳар бир пирометрни техник хужжатларида кўрсатилади.

Ҳозирги замон ишлаб чиқариш корхоналари технологик жараёнларни компьютерли автоматлаштириш тизимларида кузатиладиган температураларнинг тебраниш оралиғига қараб, қуйидаги тартибда бирламчи датчиклар танланмоқда:

0° С дан 150° С температурагача термоқаршиликлар:

0° С дан 750° С температурагача термопара ТХК(L) хромель – копелли;

0° С дан 1300° С гача термопара ТХА(К) никелхром-никель алюминий;

600° С дан 2500° С температурагача пирометрлар.

Юқорида кўриб ўтганимиздек, бирламчи температура датчикларидан олинаётган сигналлар меъёрий хужжатларда ўз градуировкалари билан берилади. Лекин датчикларни иккиламчи рақамли ўлчаш қурилмаларига уланиши универсаллигини таъминлаш мақсадида датчикларга махсус электрон блок ўрнатилмоқда. Бу электрон блоklar бирламчи датчикдан чиқаётган электр сигналларини келтирилган электр сигналлари ч 5 мА, 4 ч 20 мА га айлантириб бермоқда [4].



1.24-расм. Термопрофил 50 (инфракизил сканер).

1.3. Босимни ўлчаш датчиклари ва уларнинг таҳлили, хисоби ва усуллари. MATLAB асосида физик жараёнларни моделлаштириш

Технологик жараёнларнинг боришидаги босим ва босим пасаси ишларини манометр, вакуумметр ва вакуумманометрлардан фойдаланиб ўлчанади. Улар ўзларини ишлаш принципларига қараб суюқликли, деформацион, юк-поршенли ва электрик бўлиши мумкин.

Манометр бу абсолют босим ($p_{абс}$) билан барометрик босим ($p_{бар}$) ўртасидаги фарқ, ортиқча босим ($p_{орт}$) ни $p_{абс} \geq p_{бар}$ бўлган ҳолатни ўлчайдиган қурилма.

Вакуумметр бу абсолют босим ($p_{абс}$) билан барометрик босим ($p_{бар}$) ўртасидаги фарқ, ортиқча босим ($p_{орт}$) ни $p_{абс} \leq p_{бар}$ бўлган ҳолатни ўлчайдиган қурилма.

Вакуумманометр эса иккала ҳолатда ҳам босимни ўлчашга мўлжалланган қурилма.

Босим физик каттали к бўлиб, у бир жисмнинг иккинчи бир жисм юза бирлигига таъсир этувчи кучдир. Газ ва суюқликлар маълум идишларда тутиб турилганлиги ва ҳаракатда бўлганлиги сабабли уларни таъсир кучи идишни ҳамма қисмига бир хил бўлади. Босим газ ёки суюқликни ташкил этувчи зарраларнинг ички энергиясини характерлайди. Босимни СИ даги ўлчов бирлиги Паскаль бўлиб, $1 \text{ Па} = 1 \text{ Н/м}^2$. Па га қаррали бўлган бирликлар билан бир қаторда кгк/см^2 , кгк/м^2 бирликлар ҳам ишлатилади (1.3.1-жадвал).

1.3.1-жадвал

Босим ўлчов Берликлари

Ўлчов бирлиги	Па	Бар	кгк/см ²	кгк/м ² (мм. сув уст.)	(мм. симоб уст.)
1 Па	1	10^{-5}	$1,0197 \cdot 10^{-5}$	0,10197	$7,5006 \cdot 10^{-3}$
1 Бар	10^5	1	1,0197	$1,0197 \cdot 10^4$	750,06
1 кгк/см ²	$9,8066 \cdot 10^{-4}$	0,98066	1	10^4	735,56
1 кгк/м ² (мм. сув уст.)	9,8066	$0,98066 \cdot 10^{-4}$	10^{-4}	1	$7,3556 \cdot 10^{-2}$
(мм. симоб уст.)	133,32	$1,3332 \cdot 10^{-3}$	$1,3595 \cdot 10^{-3}$	13,595	1

Абсолют босим дейилганда, газ ёки суюқликнинг тўла босими тушунилади. Барометрик босим эса бу атмосфера босими.

Суюқликли ва деформацион босимни ўлчаш воситалари асосан техник ўлчаш воситалари ҳисобланиб, кўп ҳолларда статик жараёнларни босимини ўлчашда фойдаланилади. Улардан бошқа манометрларни калибровкада намунавий ўлчов воситаси сифатида ҳам қўлланилади. Юк – поршенли босим ўлчаш қурилмаси асосан, намунавий ўлчаш воситаси сифатида ишлатилишидан ташқари, босим эталони сифатида ҳам қўлланилади.

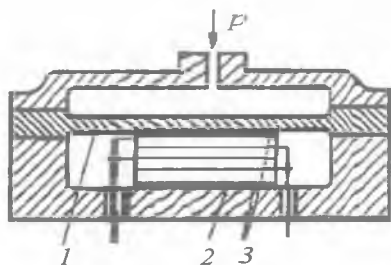
Ҳозирги замон ишлаб чиқариш корхоналарида технологик жараёнларни узлуксиз назорат қилишда ва технологик жараёнларни автоматик бошқариш тизимларида асосан, электрон (электрик) босим датчиклари дан фойдаланилади. Улар қуйидагилар:

- пьезоэлектрик;
- тензорезисторли;
- сигимли;
- резонансли;
- индукцион;
- ионизацион.

Пьезоэлектрик босим датчиклари кристалларга маълум босим берилганида карама қарши томонларида заряд тўпланиши ҳодисасига асосланган.

1.25-расмда пьезоэлектрик босим датчиги схемаси келтирилган. p босим 1 мембрана орқали 3- кварцга таъсир этиб, уни деформациялайди. Натижада, пьезоэлектрик физик ҳодисага асосан, 3 металл қатламларда турлича ишорали зарядлар ҳосил бўлади. [8]

Ҳосил бўлаётган зарядни қуйидагича ифодалаш мумкин:



1.25-расм. Пьезоэлектрик босим датчиги схемаси.

- 1 – мембрана;
- 2 – кварц;
- 3 – металл қатлам.

$$Q = kF = kpS \quad (1.3.1)$$

бу ерда: k – пьезоэлектрик доиймийси бўлиб, Кл/Н,

p – таъсир этувчи босим.

1.3.1 формула орқали берилганлардан фойдаланиб, ҳосил бўлаётган зарядни МАТЛАВ ёрдамида ҳисоблаб, таъсир этаётган юза S га ва таъсир этувчи босим p га боғлиқлик графигини қўрамиз (1.26-расм):

$$k=2 \cdot 10^{-12}$$

k =

$$2.0000e-012$$

$$P=0:0.0001:0.4 \cdot 10^{-3}$$

P =

$$1.0e-003 *$$

$$0 \quad 0.1000 \quad 0.2000 \quad 0.3000 \quad 0.4000$$

$$S=0.001$$

S =

$$0.0010$$

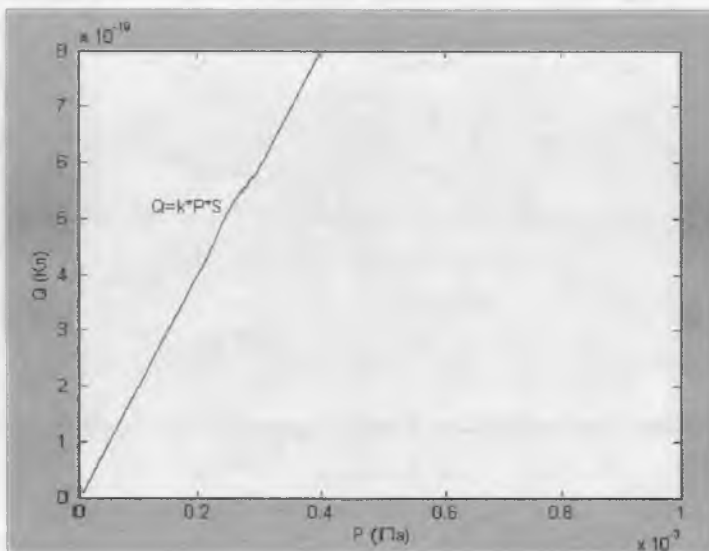
$$Q=k \cdot P \cdot S$$

Q =

$$1.0e-018 *$$

$$0 \quad 0.2000 \quad 0.4000 \quad 0.6000 \quad 0.8000$$

plot (P,Q,S,Q)



1.26-расм. Босимни юзага таъсир графиги.

Датчик чиқишидаги кучланиш

$$U = Q/C \quad (1.3.2)$$

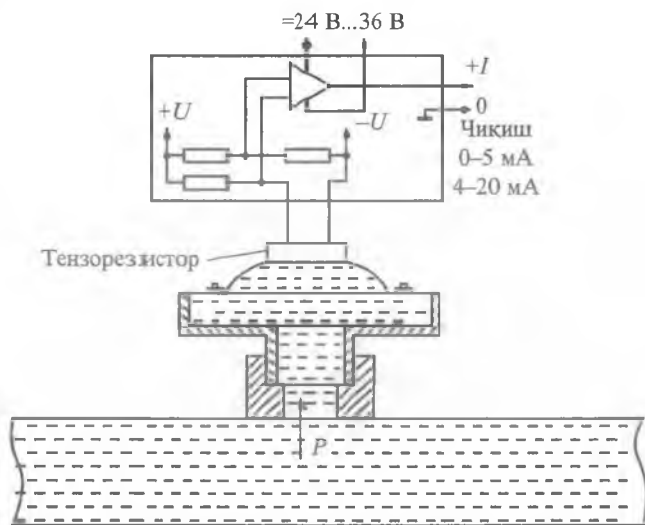
формула билан аниқланади. Бу ерда C – ўлчаш занжиридаги умумий сизгим.

Кварц бoshка пьезохусусиятларга эга бўлган сегнетоэлектриклар ичида механик жиҳатдан мустаҳкам ва қаттиқликка эга бўлгани

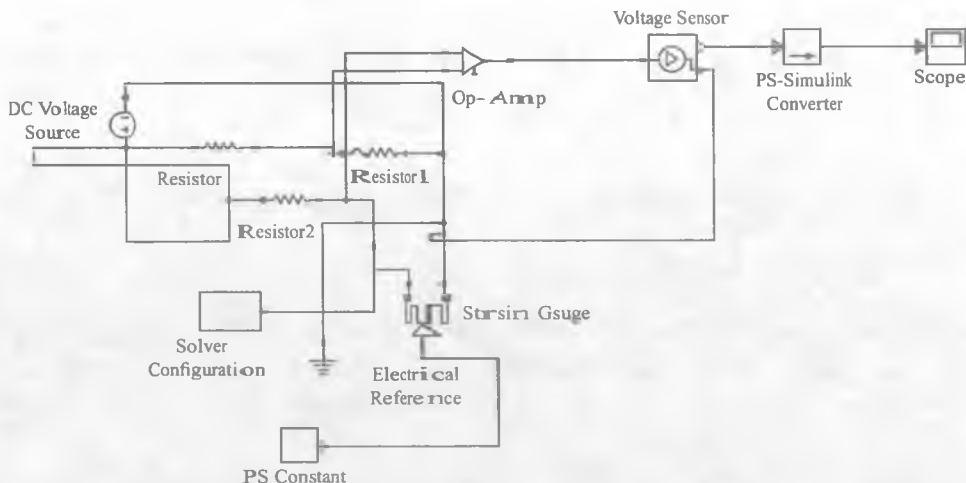
учун мембрананинг каттик деформацияланишига йўл қўймайди. Бу эса пьезоэлектрик эффектнинг узатилишини кечиктирмайди. Шунинг учун бундай пьезоэлектрик датчиклар юкори частотали тебранишларни аниқлашда ҳам ишлатиш имконини беради. Кварцнинг пьезоэлектрик доий миси $2 \cdot 10^{-12}$ Кл/Н тенг бўлиб, температурага кам боғлиқлиги юкори температурали жараёнларда босим датчиги сифатида қўлланилишига олиб келади.

Тензометрик босим датчиклари ишлаб чиқаришда қўлланаётган босим датчиклари ичида асосий ўринни эгалламоқда. Уларнинг ишлаш принципи турли шаклда тайёрланган тензорезисторли эластик мембрана эгилиши билан электр қаршилигининг ўзгаришига асосланган. Тензоқаршилиқлар плёнка ёки сим кўришида тайёрланиши мумкин. Уларнинг асосий характеристикаси электр қаршилигининг ўзгаришини деформация ўзгаришига нисбати билан белгиланади (1.27-расм).

Қуйидаги 1.28-расмда эса тензоқаршилиқли босим ўлчаш датчиги ўрнатилиш схемасининг MATLAB дастурида яратилган модели берилган. Бу модел орқали тензоқаршилиқли босим ўлчаш датчигининг деярли барча режимлардаги параметрларини кўриш имкони мавжуд [6, 8, 9].



1.27-расм. Тензоқаршилиқли босим ўлчаш датчигининг ўрнатилиш схемаси.



1.28-расм. Тензокаршиликли босим ўлчаш датчигининг ўрнатилишининг MATLAB модели [9].

Россиянинг асосий босим датчикларини ишлаб чиқарувчи фирмаларида тензокаршилиқ «сапфирга кремний» структураси кўринишида, автоматлаштириш курилмаларини ишлаб чиқаришда дунёда иккинчи рейтингда турувчи Siemens фирмасида «кремнийга кремний» структурасида ишлаб чиқилмоқда (1.29-расм).

Кўп адабиётларда тензокаршиликли босим датчикларининг асосий элементини ташкил этувчи «тензокаршилиқ»ни «тензоайланттирувчи» деб ҳам аталмоқда.

Тензокаршиликли босим датчикларида датчикка таъсир этувчи қисми икки хил бўлиши, яъни бевосита босим таъсир этиши мумкин ёки натижавий куч ричаг орқали узатилиши мумкин. Босим бевосита таъсир этувчи тензокаршиликли босим датчикларида ўлчаш интервали аниқ белгиланади. Бу ораликни қайта бошқа ораликни ўлчаш учун созлаб бўлмайди. Иккинчи тур, таъсир ричаг орқали куч таъсирида узатиладиган тензокаршиликли босим датчикларида ўлчаш ораликларини маълум ораликларга қайта созлаш мумкин. Қайта созлаш датчикни электрон блокида жойлашган калитлар орқали ёки агар тензокаршиликли босим датчиги



1.29-расм. Плёнкали тензокаршилиқ.

1 – плёнка олиндиган асос;
2 – плёнка.

микропроцессорли бўлса, махсус программагор оркали амалга оширилади. Мисол учун «Сапфир-22М-ДИ» тензоқаршиликли ортиқча босимни ўлчаш датчигини «2050» моделини куйидаги интерваллардаги ортиқча босимни ўлчашга созлаш мумкин (1.30-расм).

0 дан 0,4 мПа гача;

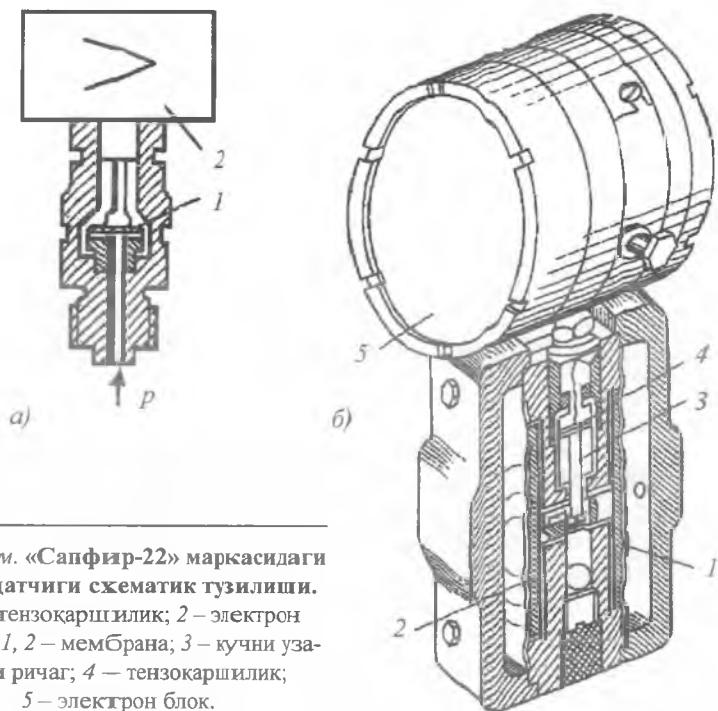
0 дан 0,6 мПа гача;

0 дан 1,0 мПа гача;

0 дан 1,6 мПа гача;

0 дан 2,5 мПа гача.

Ўлчаш оралиқларини танлашда технологик жараёнда ўлчанаётган жойдаги максимал босимга қаралади. Агар максимал босим кичикрок бўлса-да, тензоқаршиликли босим датчиги каттарок ораликка созланса, ўлчаш аниқлиги камаяди. Чунки ўлчашдаги бирлик ўлчам катталашиб кетади. Шунинг учун танланаётган тензоқаршиликли босим датчигининг ўлчаш интервали технологик жараён боосими ўзгариши интервалига мос бўлиши керак.



1.30-расм. «Сапфир-22» маркасидаги босим датчиги схематик тузилиши.

а) 1 – тензоқаршиликли; 2 – электрон блок; б) 1, 2 – мембрана; 3 – кучни узатувчи ричаг; 4 – тензоқаршиликли; 5 – электрон блок.

Технологик жараёнларни автоматик бошқариш тизимларида кенг қўлланилаётган Россия компанияларида ишлаб чиқарилаётган «Сапфир-22М» босим айлантириш датчигига кенгрок тўхталиб ўтамиз.

Бу босим датчиги нормал ва агрессив мухитларни қуйида келтирилган босим турларини ўлчаб, масофага келтирилган электр сигнали кўринишида узатувчи қурилма:

«Сапфир-22М-ДА» абсолют босимни ўлчаш датчиги;

«Сапфир-22М-ДИ» ортиқча босимни ўлчаш датчиги;

«Сапфир-22М-ДВ» босим камайишини ўлчаш датчиги;

«Сапфир-22М-ДИВ» ортиқча – камайган босимни ўлчаш датчиги;

«Сапфир-22М-ДД» босим фарқини ўлчаш датчиги.

«Сапфир-22М» босим датчиги (1.31-расм) қўлланилаётган ўлчаш тизимидаги иккиламчи ўлчов воситаси келтирилган электр сигналлари $0 \div 5$ мА, $4 \div 20$ мА, $0 \div 20$ мА, доимий тоқларни кирувчи сигнал сифатида қабул қила олиши керак. Босим датчиги ўзини марказига қараб, 36 В ёки 24 В ли стабиллаштирилган доимий ток манбаи билан бирга ишлатади.

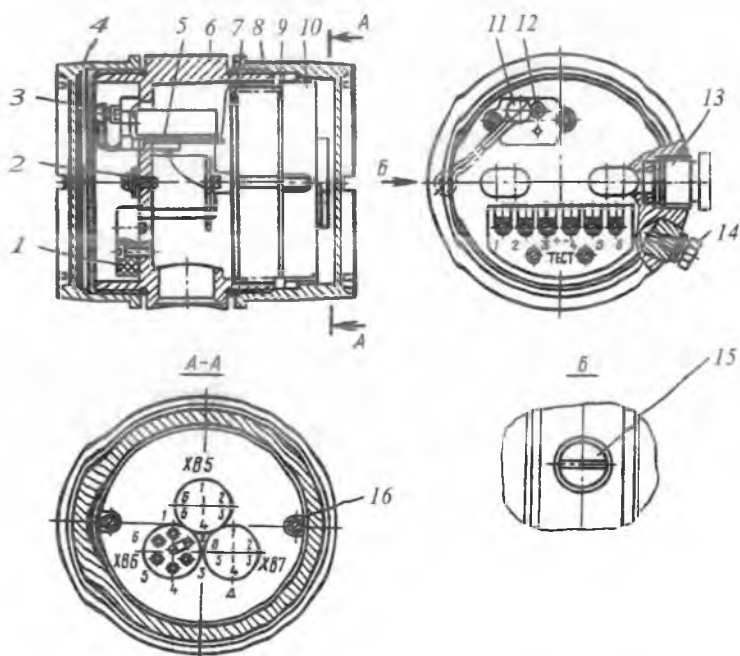
Тензоқаршиликли босимни айлантирувчи қурилмаларида асосий қисмларидан бири бу электрон блокдир. Унинг вазифаси деформация остида сезувчи элементни қаршилигини ўзгаришини калибровкада келтирилган босимга мос чиқиш электр сигналини ташкил этиш.

Босим датчигини юқорида айтиб ўтилган интервалларга сошлаш учун ХВ5, ХВ6, ХВ7 калитларидан ва 11, 12 корректорларидан фойдаланилади. Бу қисмларга кириш учун босим датчигига асосий копқоклари очилиб, 10-копқок ҳам олинади. Калитларнинг ўрнагилиши ва корректорлардан фойдаланиш кетма-кетлиги датчининг паспортида ёки инструкциясида кўрсатилади.

«Сапфир-22М» босим датчиги иккиламчи ўлчаш воситасига икки хил усулда уланиши мумкин, яъни 4 симли ёки икки симли.

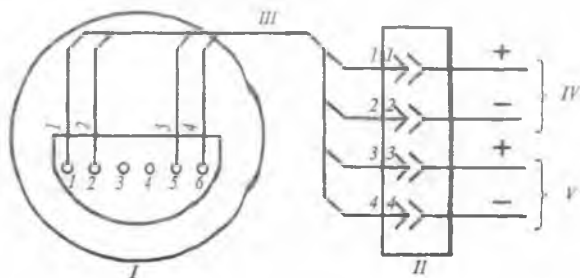
1-симли уланишда босим датчигига ток манбаи клеммникни 1, 2 – нукталарга уланиб, чиқиш сигнали клеммникни 3, 4 – нукталардан ток кучи кўринишида олинади. 2-симли уланишда клеммникни 3, 4 – нукталар ўзаро туташтирилиб, ток манбаи ва юклама, яъни иккиламчи ўлчаш воситаси клеммникни 1, 2 – нукталарга уланади. Бу турдаги босим датчиклари ўзларини стандарт доимий ток манбалари 22БП-36 билан бирга қўлланилади. 22БП-36 доимий ток манбаи стабиллашган 36 В кучланишга эга бўлиб, 1, 2, 4, 6 каналли бўлади.

6-каналли тож манбаига бир вақтнинг ўзида 6 тагача босим датчиги уланиши мумкин (1.32, 1.33-расм).



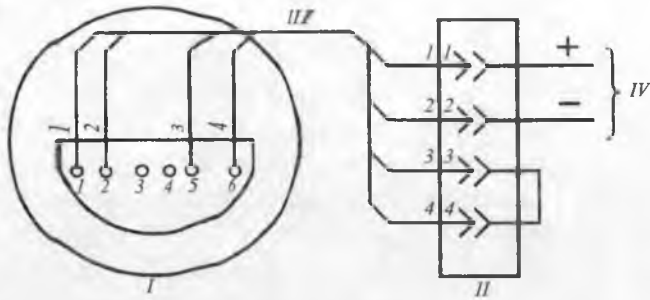
1.3 1-расм. «Сапфир-22М» босим датчиги электрон блоки.

1 – клеммник; 2 – экранни улаш жойи; 4 – қопқок, 5, 7, 9 – электрон платалар; 8 – беркитувчи резина халка. 10 – қопқок; 11, 12 – ўлчаш интервалини ва волни созлаш корректорлари мос ҳолда; 13 – кабелнинг кириш жойи; 14 – датчикнинг корпусини ерга улаш болти; 15 – тешикни вақтинча бекитиш бекиткичи.



1.32-расм. 1-симли уланиш схемаси.

I – босим датчиги электрон блоки клемниги; II – ташлик клеммник; III – кабель; IV – доимий ток манбаи; V – чиқиш сигнали.

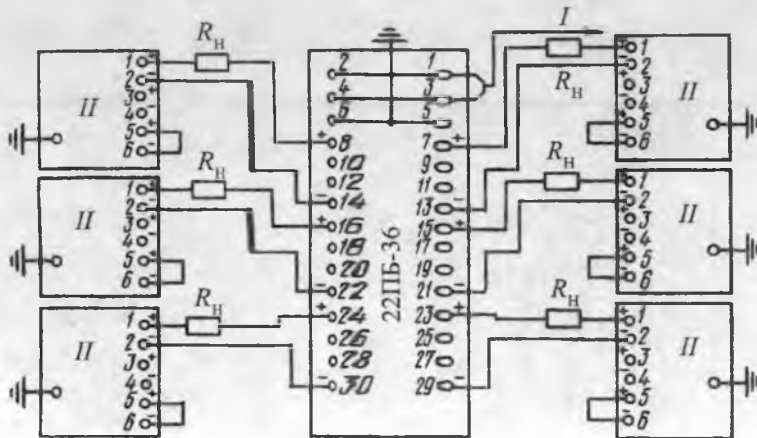


1.33-расм. 2-симли улашиш схемаси.

I – босим датчиги электрон блоки клемниги; II – ташкили клемник; III – кабель;
IV – ток манбаи ва юклама, чикиш сигнали.

1.34-расмда босим датчиклари, R_n и киламчи ўлчаш воситалари.

Дунё бўйича автоматлаштирилган тизимларда қўлланиладиган қурилмаларни ишлаб чиқарувчи компаниялар жуда кўп. Лекин улардан Honeywell, Siemens, Advantech, ва бошқа компаниялар қурилмалари ўзларининг ишончлилиги, хатолигининг камлиги, калибровкакаш қулайлиги ва универсаллиги билан ажралиб туради. Лекин улардан ташқари, Россия компаниялари ишлаб чиқараётган тензорезисторли босим датчиклари Сапфир ва Метран ҳам технологик жараёнларни назорат қилишда кенг қўлланилмоқда [8, 10].



1.34-расм. 6-каналли ток манбаига датчикларни улашиш схемаси.

I – электр тармоғи (220 В); II – босим датчиклари.

Метран босим датчиларидан hozirда ишлаб чиқарилаётгани асосан, микропроцессорли бўлиб, ўлчанаётган босим интервалига программатор орқали дастуралаштирилади. Баъзи Метран босим датчикларининг чиқиш сигналлари *рақамли* бўлиб, бевосита компьютерларга визуализация ва архивлаш учун узатилиши мумкин. Масалан, куйидаги келтирилган датчикларни интеллектуал датчиклар деб аталиб, дастурлаштирилишига караб *келтирилган* ёки HART баённомаси бўйича *рақамли* электр сигнали чиқаради. Ўлчашдаги асосий нисбий хатолик 0,1% ни ташкил этади.

- ортиқча босим ўлчаш датчиги – Метран-100-ДИ (1.35-расм);
- абсолют босим ўлчаш датчиги – Метран-100-ДА;
- босим пасайишини ўлчаш датчиги – Метран-100-ДВ;
- босим – босим пасайиши ўлчаш датчиги – Метран-100-ДИВ;
- босим фаркини ўлчаш датчиги – Метран-100-ДД (1.36-расм);
- гидростатик босим ўлчаш датчиги – Метран-100-ДГ.

Дунёда кенг тарқалган босим/пасайган босим (1.3.1-жадвал) ва босим фарки (1.3.2-жадвал) ўлчаш датчигаларини техник катталиклар ва нархларини куйидаги жадваллардан таккослаш мумкин:



1.35-расм. Метран-100–ДИ ортиқча босим ўлчаш датчиги.



1.36-расм. Метран-100–ДД босим фаркини ўлчаш датчиги.

1.3.1-жадвал

Техник характеристикаси номи	Сапфир 22 ДИМТ (МП)	Метран 150СJ	STG-94L	3051СJ	МИДА-ДИ-51П
Ишлаб чиқарувчи (мамлакат)	«Манометр», Россия	«Метран», Россия	Honeywell, АКШ	Emerson PM, Нидерланды — АКШ	«Поинт», Беларусь
Ортиқча босим, МПа	0–100	0–100	0–120	0–100	0–160
ККС билан нархи, млн. атм	0,93	3,0	2,83	6,5	0,27
Келтирилган хатолиги	±0,2%	±0,075%	±0,1%	±0,065%	±0,2%

1.3.2-жадвал

Техник характеристикаси номи	Сапфир 22ДД МТ (МП)	Метран 150СD	STD-924	3051СD	Поинт-Сапфир 22 ДД МТ(МП)
Ишлаб чиқарувчи (мамлакат)	«Манометр», Россия	«Метран», Россия	Honeywell, АКШ	Emerson PM, Нидерланды — АКШ	«Поинт», Беларусь
Ортиқча босим, МПа	0,16–630	0,16–630	0,14–630	0,16–630	0,16–630
ККС билан нархи, млн. атм	1,67 (1,97)	4,2	3,34	7,65	0,58 (0,9)
Келтирилган хатолиги	±0,2%	±0,075%	±0,075%	±0,065%	±0,25%

Технологик жараёнларни бошқаришнинг автоматлаштирилган тизимларда фойдаланишга қулай ва арзон микропроцессорли тензокаршиликли кичик ўлчамли босими ўлчаш датчиклари ҳам қўлланила бошланди.



Уларнинг асосий қулайликлари қуйидагилар (1.37-расм):

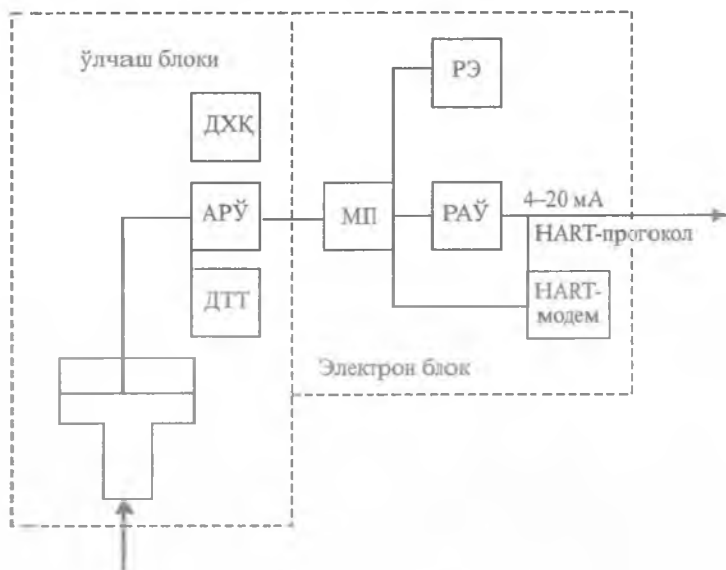
- кичик ўлчамли бўлганлиги сабабли ўрнатишга кўп меҳнат талаб қилинмайди;
- корпусининг химояланиши IP65;
- дастурлаштириш ва калибровка калаш шарт эмас;

1.37-расм. Кичик ўлчамли ПД 100 ортиқча босим ўлчаш датчиги.

- улашиш схемаси содда;
- талаб қилинган ток манбаи стабиллаштирилмаган ва 15 В–36 В гача бўлиши мумкин;
- электр энергиясини кам истеъмол қилади;
- ташқи электромагнит майдонига гурғун ва чиқиш сигнали стабиллаштирилган;
- аниқлик синфи 0,5 ёки 1.

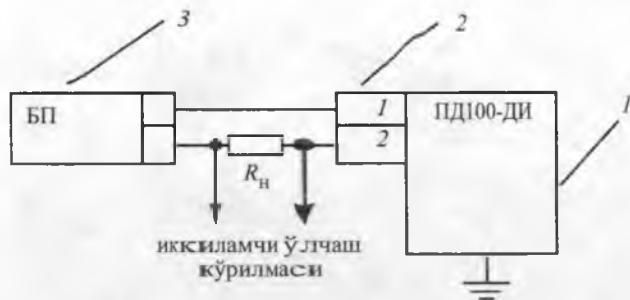
Кичик ўлчамли босим датчиклари ҳам икки қисмдан иборат. 1-блок ўлчаш блоқи 2-блок электрон блоқи.

Датчик токни ион ток манбаидан олади. МП – микропроцессор РАЎ ёрдамида олинган қаршилик ўзгаришини рақамли информацияга айлантириб, ДХҚ доимий хотирага ёзиб қўйилган катталиклар бўйича реал ўлчов бирлигига келтиради. Бундан ташқари, олинган натижани келтирилган 4÷20 мА электр сигнализига ёки HART баён-нома ёрдамида информацияни иккиламчи қурилмага узатишни ташкил этади (1.38–расм) [10].



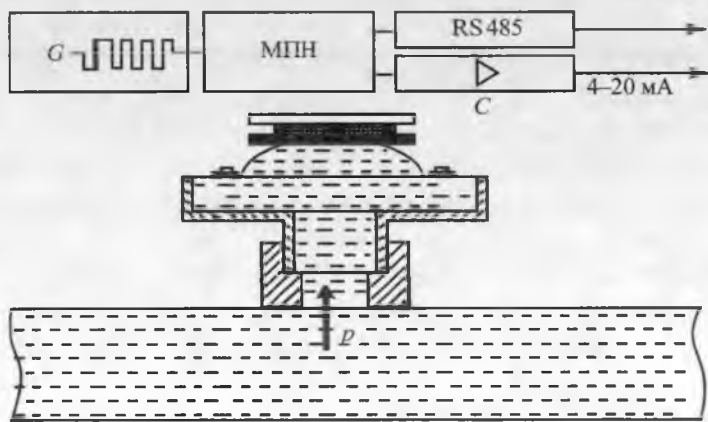
1.38–расм. Кичик ўлчамли босим ўлчамчи структураси.

ДХҚ – доимий хотир қурилмаси. АРЎ – аналог-рақамли ўзгартиргич, ДТТ – датчикни таъминловчи ток манбаи; МП – микропроцессор; РАЎ – рақамли-аналог ўзгартиргич; РЭ – рақамли экран; HART – иккилик информацияли баён-нома.

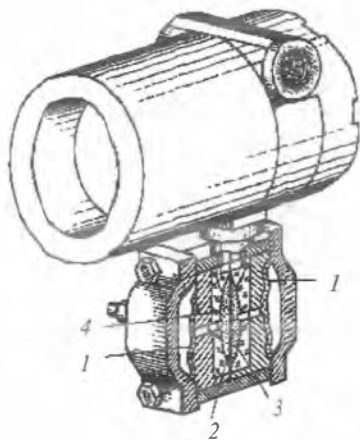


1.39-расм. Кичик ўлчамли босим ўлчаш датчикларини уланиш схемаси:
 1 – босим датчиги, 2 – босим датчиги уланиш контактлари, 3 – доимий ток манбаи
 (12 В–36 В).

Сигимли босим ўлчаш датчиги ишлаш принципи босим таъсири остида конденсатор қатламлари орасидаги масофа ўзгариши билан электростатик сиғим ўзгаришига асосланган, яъни сигимнинг ўзгариши таъсир этувчи босим ўзгаришини акс эттиради (140-расм). Қурилмадаги электрон блок бу ўзгаришни электр сигналига айлантиради. Сигимли босим датчиклар кремнийли ёки керамик бўлиши мумкин. Конденсатор қатламлари орасига, одатда, ёғ ёки бирор органик суюқлик қўйилади. Бу турдаги босим ўлчаш датчиклар сезгир датчиклар ҳисобланади. Датчикнинг асосий камчилиги чиқиш сигналнинг чизиқли эмаслиги.



1.40-расм. Сигимли босим ўлчаш датчигининг ўрнатилиш схемаси.



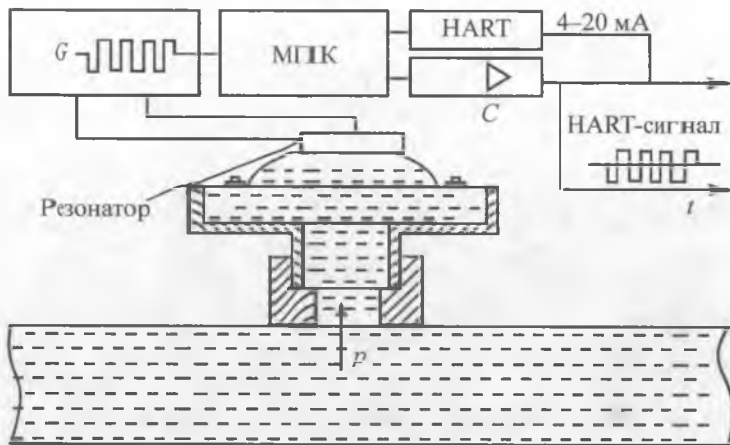
1.41-расм. Сигимли босим фарқини ўлчаш датчиги.

1 – камералар мембраналари; 2 – сезувчи элемент; 3, 4 – конденсаторнинг қўзғалмас қопламлари.

Сигимли босим фарқини ўлчаш датчиклари ўлчаш датчиги технологик жараёнларни бошқариш гизимларида аниқлиги юкори бўлганлиги сабабли суюқлик ва газлар сарфини узлуксиз ўлчашда кенг қўлланилмоқда (1.41-расм).

Келтирилган интеллектуал микропроцессорли босим фарқини ўлчаш Фишер-Розмонт датчиги камераларда қўйилган 1 мембраналар конденсатор қўзғалмас қопламлари 3, 4 орасига қўйилган 2 сезувчи мембрана билан боғланган. Конденсатор қопламлари ораси нейтрал суюқлик билан тўлдирилган. Босим фарқи таъсири остида 2 сезувчи элемент – мембрана ўзгаради. Бу эса системани электр сигимини ўзгаришига олиб келади. Бу ўзгаришни электрон блокида жойлашган микропроцессор РАЎ ёрдамида рақамли сигналга айлантириб, қайта ишлайди. Нативавий сигнални келтирилган электр сигнали кўринишида узлуксиз узатади.

Резонанс босим ўлчаш датчигини ишлаш принципи акустик ёки электромагнит тўлқинларнинг суюқлик ва газларда узатилиш ҳодисасига асосланган. Улар жуда турғун датчиклар ҳисобланади. Лекин камчиликлари шундаки, ҳар бир датчик ўлчанаётган шароитга индивидуал тайёрланади ва агрессив муҳитларда хатолик чегарасидан чикмасдан фойдаланиш имконияти йўқ (1.42-расм).

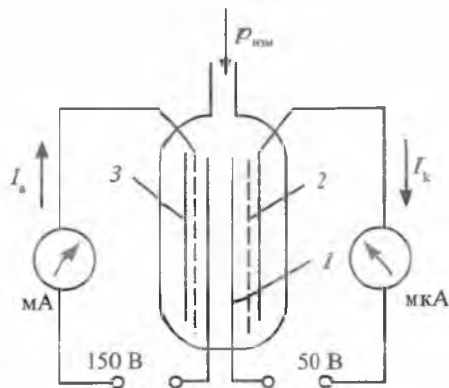


1.42-рasm. Резонанс босим ўлчаш датчиги.

Индукцион босим ўлчаш датчикларининг ишлаш принципи айланма (Фуко) тоқларини қайд қилишга асосланган. Датчикни сезувчи элементи иккита индуктив ғалтак орасига металл пластинка қўйиш билан ташкил этилган. Бирламчи индуктив ғалтакда ўзгарувчан ток ўтказилса, иккинчи ғалтакда индукцион ток ҳосил бўлади.

Индукцион босим ўлчаш датчикларининг ишлаш принципи айланма (Фуко) тоқларини қайд қилишга асосланган. Датчикнинг сезувчи элементи иккита индуктив ғалтак орасига металл пластинка қўйиш билан ташкил этилган. Бирламчи индуктив ғалтакда ўзгарувчан ток ўтказилса, иккинчи ғалтакда индукцион ток ҳосил бўлади. Ғалтаклар орасидаги металл экранни сурилиши системанинг индуктивлигини ўзгартиради. Система индуктивлигининг ўзгариши металл пластинкага қўйилаётган босим кучига пропорционал.

Ионизацион датчиклар атмосфера босимидан жуда кичик бўлган босимлар (10^{-1} – 10^{-8} Па) учун қўлланилади. Бу датчикларнинг ишлаш принципи электрон лампаларнинг ишлаш принципига ўхшаган. Агар лампада босим ҳосил қилувчи зарралар сони кўп бўлса, катод билан анод ўртасидаги зарядли зарчалар ҳаракатига тўсқинлик пайдо бўлади. Босим кичрайиши билан бу тўсқинлик камайиб боради (1.43–рasm).



1.43-расм. Ионизацион босим ўлчаш датчиги схемаси.

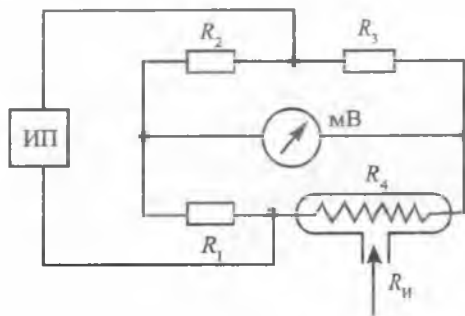
1 – катод; 2 — сеткали қуринишидаги анод; 3 – цилиндр қуринишидаги коллектор.

Ионизацион ва сифимли датчикларда чиқиш сигнали босимга логарифмик шкала бўйича боғлиқ, яъни боғланиш чизиқли эмас. Бу ҳолат ўлчаш тизимида ноқулайликлар туғдиради.

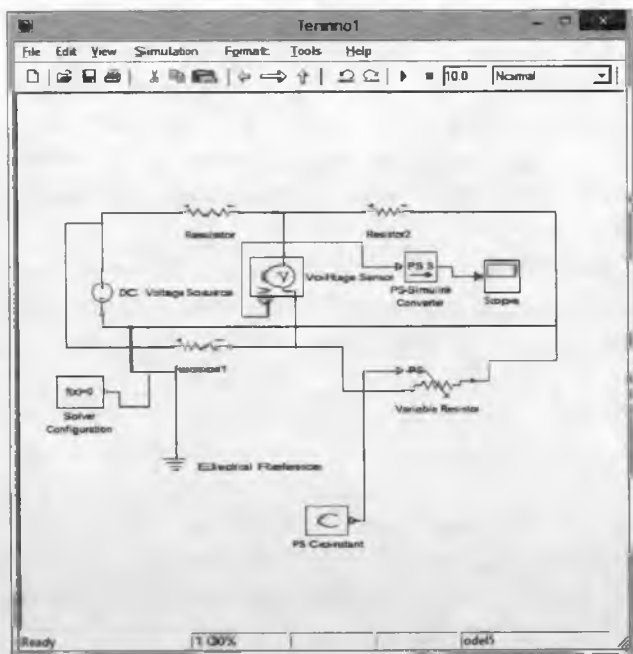
Иссиқлик манометрлари $10-10^4$ Па босимларни ўлчаш учун қўлланилади.

Қуйидаги 1.44-расмда иссиқлик манометрларидан бирининг схемаси келтирилган.

Бу иссиқлик манометрларида R_4 қаршилик вольфрам материалидан тайёрланиб, 200°C доимий температурагача ток билан қиздирилади. Идишдаги босим ўзгариши вольфрамнинг иссиқлик узатишини ўзгариши олиб келиб, унинг қаршилиғи ўзгартиради. Бу ўзгариш қаршиликлар кўприги балансини кўрсатиб турувчи мВ да акс этади [11].



1.44-расм. Иссиқлик манометрларида босимни ўлчаш датчиги схемаси.



1.45-расм. Иссиқлик манометрлари да босимни ўлчаш датчиги MATLAB да стурда яратилган модели [6, 9].

1.45-расмдан фойдаланиб, унинг моделини MATLAB пакетида яратишга ҳаракат қиламиз. Бу модел ёрдамида иссиқлик босим ўлчаш датчигининг барча ишлаш режимларини, график характеристикаларини, вольт-ам пер характеристикаларини, частота характеристикаларини ва ҳоказоларни кўриш мумкин.

Технологик жараёнларни бошқариш тизимларида асосан, «Сапфир–22М», «Метран–100» ва кичик ўлчамли микропроцессорли «КАРАТ» босим датчиклари қўлланилган. Уларнинг чиқиш сигналлари 0÷5 мА, 4÷20 мА.

1.4. Суюқлик ва газлар сарфини босим фарқини ҳосил қилиш усули билан ўлчаш тизимлари

Технологик жараёнларда суюқлик ва газлар сарфини ўлчаш муҳим аҳамиятга эга. Бу фақат жараёнда маҳсулот ёки энергия сарфини белгиламасдан, технологик жараённи бошқариш учун ҳам муҳим аҳамиятга эга.

Су юклик ёки газларнинг сарфи икки хил кўринишда қўлланилади. 1- масса сарфи бўлиб, кг, тонна, 2- ҳажмий сарф бўлиб, 2 м^3 , л. Лекин ишлаб чиқаришда технологик жараёнларни бошқаришда жорий сарф термини кўп қўлланилади. Чунки жараёни бошқаришда технолог оний (жорий) сарф билан иш юритилади. Жорий сарф дейилганда вақт бирлиги ичидаги сарф тушунилади. Кенг қўлланиладиган ўлчов бирлиги, $\text{м}^3 / \text{соат}$, тонна/соат.

Ҳажмий сарф катталигидан фойдаланилганда, газлар сарфини бир-бирига такқослаш учун яна битта муҳим катталик ишлатилади. Бу нормал шароит. Нормал шароит дейилганда, температураси 20°C , босими $101,325 \text{ кПа}$ ($760 \text{ мм. симобуст.}$) нисбий намлиги 0 тушинилади.

Жорий сарфни ўлчаш воситаларини «сарф ўлчагич», маълум вақтдаги сарфни ўлчаш воситасини «ҳисоблагич» деб аталади. Трубадаги суюқлик ва газ оқими сарфини ҳисоблаш учун оқимга ўлчаш воситасини ажралмас қисми бўлган бошқа бир жисм киритилади. Бу эса оқим босим йўқолишига олиб келади. Шунинг учун трубалардаги сарфни ўлчаш тизимларини ташкил этишда ўлчаш воситасигача ва ундан кейинги маълум тўғри узунлик бўлиш шарти киритилган [2].

Суюқлик ва газлар сарфини ўлчаш усули, ўлчаш тизимининг конструктив турига қараб турлича сарф ўлчагичлар ва ҳисоблагичлар яратилган. Бу сарф ўлчагич ва ҳисоблагичлар микропроцессорли бошқаришга эга бўлиб, улар суткалик, ихтиёрий вақт оралиғи бўйича сарфни ўз ҳоғирасида сақлаб туриш ҳамда информацияларни махсус бавиномалар бўйича масофадаги компьютерга узатиш каби функцияларга эга бўлиши мумкин.

Торайтирилган қурилма ёрдамида босим фарқини ҳосил қилиб, жорий сарфни аниқлаш усули ҳозирда ҳам асосий сарфни аниқлаш усулларида бири бўлиб қолмоқда. Бу усулда торайтирувчи қурилма бирламчи қурилма сифатида бўлади. Торайтирувчи қурилма икки томонидаги босимлар фарқини дифференциал манометр ёки босим фарқларини ўлчаш датчиклари ёрдамида ўлчаш трубалардаги суюқлик ёки газлар сарфини ҳисоблаш имкониятини беради. Бу усул ёрдамида асосан, труба диаметри 300 мм дан катта бўлган ҳолатларда кенг қўлланилади.

Суюклик ёки газ оқаетган трубада торайтирувчи қурилма қўйилса, оқим тезлиги торайтирилган жойда унғача бўлган масофадаги тезликка нисбатан тезлашади. Тезликнинг ортиши суюклик ёки газнинг ички энергиясини камайтириб, босимнинг камайишига олиб келади. Трубадаги сарф ҳосил бўлган босим фарқи катталигига пропорционал бўлади [2].

$$G = f(Dp) \quad (1.4.1)$$

Бу усулни қўллаш учун қуйидаги талаблар бажарилиши керак:

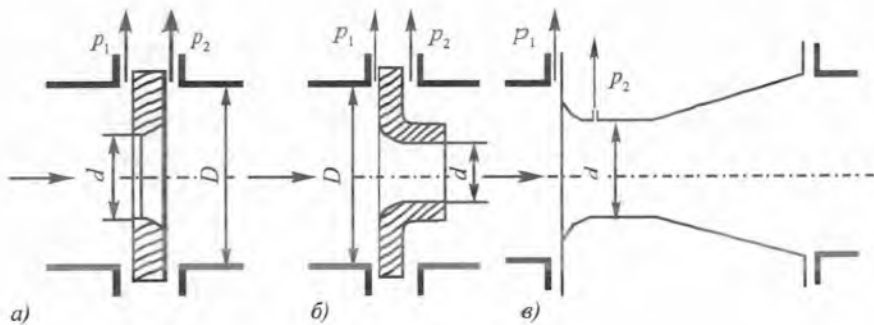
- оқим торайтирилган қурилмагача ва ундан кейин тўлқинсиз, стационар бўлиши;
- суюклик ёки газ оқими труба ўтказгични тўла тўлдириши;
- торайтирилган қурилмадан ўтишда суюклик ёки газ ўз фазавий ҳолатини ўзгартирмаслиги, яъни, масалан, буғ суюкликка айланмаслиги;
- труба ўтказгичнинг торайтирилган қурилма олдида ва ундан кейинги қисмида оқим чўкмалари йиғилмаслиги;
- торайтирувчи қурилма ташқи томонида труба ўтказгични такли бузилиши бўлмаслиги.

Торайтирувчи қурилмалар шартли равишда *стандарт, махсус ва ностандарт* турларга бўлинади. Стандарт торайтирувчи қурилмалар давлат стандартлари талабида 8.569.1-97 ГОСТ бўйича ясалади ва ўрнатилади. Ички диаметри 50 мм дан кичик труба ўтказгичлардан тайёрланиб, қўйилган қурилма *махсус* дейилади. Бу икки ҳолатга мос келмаганлари *ностандарт торайтирувчи қурилма* дейилади. Стандарт қурилмаларнинг ясалиши ва градуировкаси универсал бўлиб, индивидуал градуировкани талаб қилмайди.

Торайтирувчи қурилма ёрдамида жорий сарфни аниқлаш усули қуйидаги камчиликларга эга:

- кичик динамик диапазонга эгаллиги;
- трубанинг диаметри 50 мм дан кичик бўлмаслиги, агар кичик бўлса, индивидуал градуировка талаб қилиниши;
- торайтирилган қурилма олди ва орқасида маълум узунликдаги тўғри чизикли соҳалар бўлиши кераклиги;
- оқимнинг босим йўқотиши.

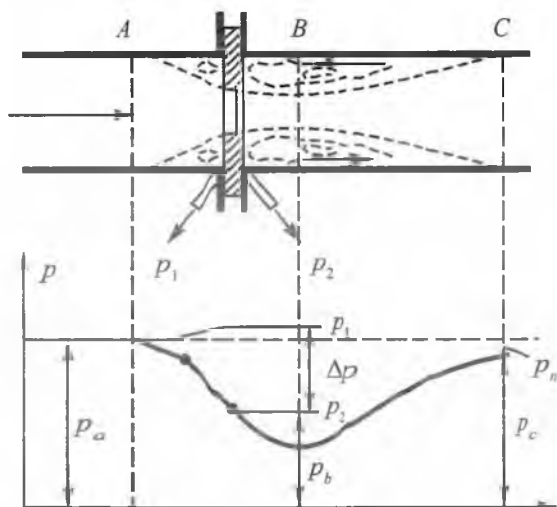
Стандарт торайтирувчи қурилма сифатида диафрагма, сопла ва Вентури сопласи қўлланилади.



1.46-расм. а) диафрагма; б) сопла; в) Вентури сопласи.

Диафрагма тешигининг олд томони цилиндрик бўлиб, давоми конуссимон. Диафрагма тешиги 10^5 дан 10^8 мм гача бўлиши мумкин. Унинг асосий вазифаси трубада босим фаркини ҳосил қилиш. Трубаларда торайтирувчи қурилма диафрагма кўринишида қўйилганда суюқлик ва газларни ҳаракати, босими ўзгариши куйидагича, яъни 1.46-расмдагидек бўлади.

1.47-расмдан кўриниб турибдики, суюқлик оқими торайиши торайтирувчи диафрагмадан кейин *B* текисликда кузатилмоқда. Бу ерда оқим энг юкори тезликга эришади. Тезлик юкори бўлган жойда



1.47-расм. Диафрагма ўрнагилган трубада оқимнинг тақсимланиши ва босим графиги.

энергиянинг сақланиш қонунига асосан, босим энг паст бўлади. Оқим маълум масофадан кейин C текисликда ўзининг олдинги тезлигига эришади. Лекин торайтирувчи қурилма қўйилганлиги ҳисобига маълум босим йўқотилиши кузатилади. Бу босим йўқотилиши торайтирувчи қурилма қўйилганлигида оқимда айланмалар ҳосил бўлиши ҳисобига энергия сарфи бўлганлиги туфайли кузатилади.

Трубаларда босим йўқотилишининг олдини олиш ва сарф ўлчашларида юқори аниқликларга эришиш учун сопла ёки Вентури сопласи қўйилади.

Жорий сарф билан босим фарқи ўртасидаги боғланишни аниқлаш учун оқётган суюқликни сиқилмайдиган, яъни торайтирувчи диафрагмадан ўтгандаги зичлиги ўзгармайди деб оламиз. А бошланғич оқим текислиги ва торайиш қисми учун узлуксизлик тенгламасини қуйидаги ча ёзиш мумкин:

$$c u_D \pi D^2/4 = c u_d \pi d^2/4 = G_m$$

$$\pi = 3,14 \quad (1.4.2)$$

бу ерда: c – суюқлик зичлиги;

u_D – оқимни бошланғич тезлиги;

u_d – оқимни тешиқдаги тезлиги;

G_m – массали сарф.

Кесимлар учун энергиянинг сақланиш қонунини ифодаловчи Бернулли тенгламаси қуйидаги ча ёзилади:

$$p_1 + c u_D^2/2 = p_2 + c u_d^2/2 \quad (1.4.3)$$

$e = d/D$ торайтирувчи қурилма тешиқлари диаметрлари нисбати белгиланиши киритиб, e^2 юзлар нисбати эканлигини эътиборга олинса, (1.4.2) тенгламадан:

$$u_D = u_d e^2 \quad (1.4.4)$$

ифодаи олиш мумкин. Бу ифода (1.4.3) тенгламага қўйилса:

$$c u_d \pi d^2/4 = G_m = 1/(1 - e^4)^{0,5} d^2/4 [2c(p_1 - p_2)]^{0,5} =$$

$$= E f [2c(p_1 - p_2)]^{0,5} \quad (1.4.5)$$

ни олиш мумкин. Бу ерда: $E = 1/(1 - e^4)^{0,5}$ катталиқ киришдаги тезлик коэффициент; f – ўтишнинг минимал юзаси деб аталади.

(1.4.5) ифода торайтирувчи қурилма қўйилган тизимда масса сарфининг босим фаркига боғлиқлигини ифодалайди, Бу катталиқ торайтирувчи қурилма кириши ва чиқишида ҳосил бўлаётган оким айланмаси, тўхталишлари ҳисобига босим фарқи ортиб кетганлиги учун катта бўлади. Уни тўғрилаш мақсадида бирдан кичик бўлган тўхталиш коэффиценти C киритилади.

У ҳолда масса сарфи ифодаси:

$$G_m = CEf[2c(p_1 - p_2)]^{0.5} \quad (1.4.6)$$

бўлади.

Ҳажмий сарф

$$G_v = CEf[2/c(p_1 - p_2)]^{0.5} \quad (1.4.7)$$

бўлади. $b = CE$ сарф коэффиценти деб аталади.

(1.4.6), (1.4.7) ифодалар сиқилмайдиган суюқликлар учун. Газ, буғ ва ҳаво торайтирилган қурилмадан ўтгандан кейин кенгайди, яъни зичлиги камаяди. Бу босим фаркининг ортишига олиб келади. Зичлик камайишини эътиборга олиш учун бирдан кичик бўлган e зичлик коэффиценти киритилади. У ҳолда массали ва ҳажмий сарф қуйидагича ифодаланади:

$$G_m = CEef[2c(p_1 - p_2)]^{0.5} \quad (1.4.8)$$

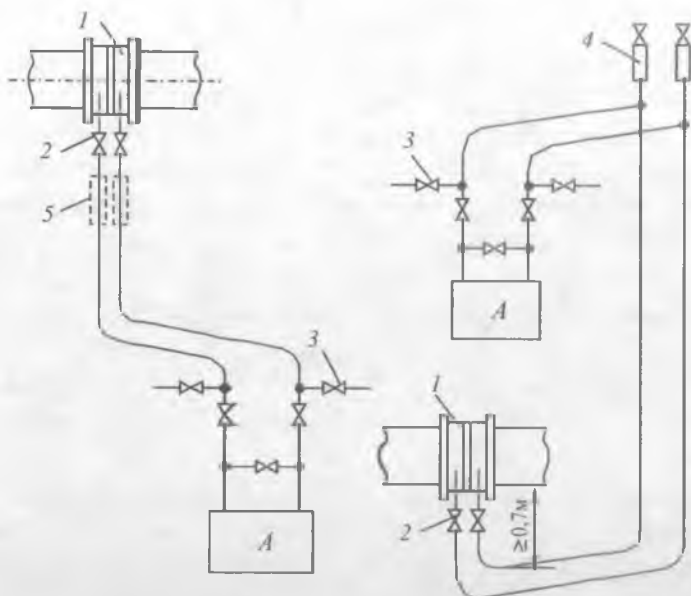
Ҳажмий сарф

$$G_v = CEef[2/c(p_1 - p_2)]^{0.5} \quad (1.4.9)$$

$$E = 1/(1 - e^4)0.5$$

Ифодадан кўришиб турибдики, торайтирувчи қурилма диафрагма ўрнатилган тизимларда, сарф босим фаркига квадратли боғланган. Босим фарқини дифференциал манометр ёрдамида ўлчаш билан жорий сарфни узлуксиз аниқлаш мумкин. C ва e коэффицентлар экспериментал аниқланган бўлиб, жадвалларда берилади.

Технологик жараёнлардаги суюқлик ва газларнинг жорий сарфини ҳи соблашларда дифференциал манометрлардан ташқари, махсус иккиламчи ўлчаш қурилмаларидан фойдаланилади. Ҳар бир тур суюқлик ва газ учун махсус градуировка жадвали қўлланилади. Бу жадвалларда қўлланилган торайтирувчи қурилма катталиқлари, суюқлик ёки газнинг мос коэффицентлари, ўрнатилган торайтирувчи қурилмагача ва ундан кейинги тўғри участка узунлиги ва бошқалар.



1.48-расм. Суюқлик сарфни ўлчаш тизимида ўлчаш воситасининг уланиши.

1 – торайтирувчи қурилма; 2 – беркигувчи вентил; 3 – чиқарувчи вентил;

4 – газ йиғувчи; 5 – ажратувчи идиш; А – ўлчаш воситаси.

Босим фарқини ўлчаш қурилмасининг уланиш схемаси 1.98-расмда кўрсатилган [12].

Ўлчаш воситаларининг ички диаметри 8 мм дан кичик бўлмаган ва узунлиги 50 м гача труба билан уланиши мумкин. Лекин трубада ўзгариш узатилиш динамикасини эътиборга олган ҳолда, ўлчаш аниқлигини камайтирмаслик учун 15 м гача узунликка уланганлиги маъқул. Ўлчашда хатоликлар бўлмаслиги учун ўлчаш воситасини улашда трубаларни вертикалга эришиш, агар трубалар қия уланса, уларга махсус газ йиғувчи ёки конденсат йиғувчи қисмлар қўшиш керак. Агар система газ учун мўлжалланган бўлса, конденсат йиғилиши, агар суюқлик бўлса, газ йиғилиши мумкин.

1.48-расмда суюқлик сарфни ўлчаш тизимида ўлчаш воситасининг торайтирувчи қурилма қўйилган жойдан юқорига ва пастга ўрнатиш схемаси кўрсатилган. Кўриниб турибдики, суюқликларда босим фарқини ўлчашда босимни ўлчаш трубалари торайтирувчи қурилмадан пастда уланади. Бу суюқликларни оқимида баъзи ҳосил бўлган газларни ўлчаш трубасига киришига йўл қўймайди.

Агрессив суюкликлар сарфини ўлчашда 5-бошқа бир суюклик кўйилган ажратувчи идишдан фойдаланилади. Бу суюклик зичлиги сарфи ўлчанаётган суюклик зичлигидан катта бўлиши керак. Ажратувчи суюклик босимини ўлчаш воситасига узатиш учун жизмат қилади. Одатда, ажратувчи суюклик сифатида ўлчанаётган мухит билан реакцияга киришмайдиган суюклик олиниб, кўпчилик ҳолағларда сув, глицерин ёки мойдан фойдаланилади.

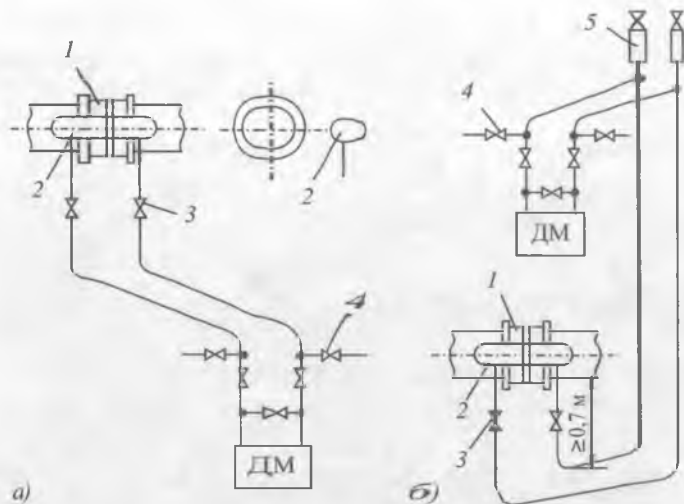
1.49-расмда газлар сарфини ўлчаш тизими кўрсатилган. Газлар сарфини ўлчашда босим фарқини ўлчаш воситаси торайтирувчи қурилма қўйилган қисмнинг юқори қисмига уланади. Бу газларда ҳосил бўладиган конденсатларни ўлчаш трубасига кириб қолишининг олдини олади.

Қиздирилган буглар сарфини ўлчашда торайтирувчи қурилманинг иккала босим олувчи трубалари конденсат билан тўла бўлади. Ҳар қандай сарфда ҳам, иккала уланишда ҳам уларни сатҳи ва температураси бир хил бўлиши керак.

Конденсатларнинг юқори чегарасини стабиллаштириш мақсадида уланиш жойига тенглаштирувчи конденсацион қисм ўрнатилади. Агар компенсацион тенглаштирувчи қисм қўйилмаса, конденсацион суюкликни катта сарфларда босим фарқи ўзгаришини камайтириб юборади. Бунинг сабаби «+» камерага конденсатнинг кўпроқ оқиб тушиши «-» камерадан конденсатни трубага оқиб кетишига олиб келади. Бу оқибат трубалардаги конденсат устунлари фарқининг катталлашишига сабаб бўлади ва босим фарқи нотўғри ўлчанади. Агар конденсацион қисм қўйилса, конденсатни трубадаги устун фарқлари кичик бўлиб, босим фарқи нисбатан тўғри ўлчанади.

Ўзгармас босим ротаторлари лаборатория ва ишлаб чиқаришда унча катта бўлмаган суюклик 0,002 дан 70 м³ /соат гача, газ 0,05 дан 600 м³ /соат сарфини ўлчашга мўлжалланган содда жорий сарф ўлчагич. У диаметри 3 мм дан 150 мм гача бўлган трубалардаги сарфини ўлчай олади [12].

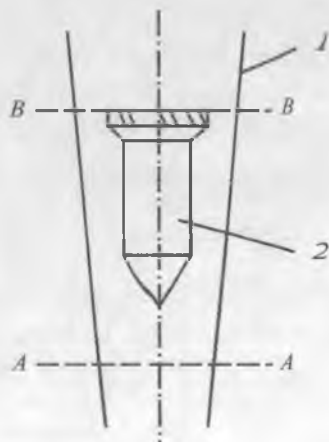
Унинг асосий ютуқлари бир фазали мухитларнинг кичик сарфларини индивидуал градуировкада юқори аниқликда ўлчай олиши; содаллиги, трубада босим камайиши ҳосил қилмаслиги ва ўлчаш шкаласини чизиклилиги.



1.49-расм. Қиздирилган пар сарфини ўлчаш тизимида ўлчаш воситасини уланиши. 1 – торайтирувчи қурилма; 2 – конденсацион теңглаштирувчи қисм; 3 – беркитувчи вентил; 4 – чиқарувчи вентил; 5 – газ йиғувчи; ДМ – ўлчаш воситаси.

Ротаметр

Ротаметрнинг камчилиги шундан иборатки, у фақат трубанинг вертикал қисмига қўйилади, кўрсаткичининг масофага узатиш ва регистрация қилиш имконияти йўқ. Юқори босимли ва юқори температурали муҳитларни сарфини ўлчашда қўллаб бўлмайди. Ишлаш принципи содда, жисм жойлашган шиша труба конуссимон, жисмнинг пастки қисми учлик, бўлиб, юқори қисмига спиралсимон ариқчалар қилинган. Суюқлик ёки газ юқорига қараб оқади. Суюқлик ёки газни жисм юқори қисмидаги спираль симни ариқчаларидан ўтишида жисм ўз ўқи бўйлаб айлана бошлайди. Бу ҳаракат туфайли жисм трубанинг ўртасига жойлашиб, труба деворларига тегмайди (1.50-



1.50-расм. Ротаметр схематик кўриниши. 1 – шиша трубка; 2 – ҳаракатланувчи жисм.

расм). Сарф ортиши билан жисм юкорига кўтарила бошлайди. Агар жорий сарф камайса, у пастга тушади. Бу сарфга мос ҳолда трубада жойлашиш баландлиги градуировкалаб қўлланилади.

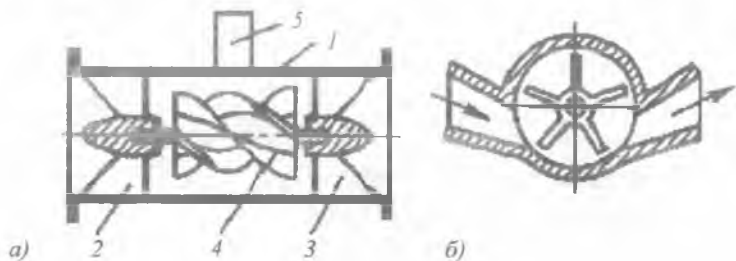
Тахометрик ҳисоблагич ва сарф ўлчагичлар

Бу турдаги сарф ўлчагичларда ҳажмий сарф ўлчаниб, трубадан ўтаётган суюқлик ёки газни оқими тезлигига қараб сарф ўлчагични асосий қурилмаси айланади. Асосий қурилмаси шаклига қараб, сарф ўлчагичлар парракли, трубинали, шарикли, ҳалқали ва бошқача бўлиши мумкин (1.51-расм).

Тахометрик айлантурувчи қурилмалар миқдор ҳисоблагич ёки жорий сарф ўлчагич сифатида қўлланиши мумкин. Уларда фойдаланувчи қисмига ҳисоблагич механизми уланган. У айланишларни йиғади. Жорий сарфни кўрсатувчи тахометрларда айланувчи механизм ёнига айланиш частотасини электр сигналига айлантирувчи қурилма қўйилади. Бу қурилма сарфга мос электр сигнални чиқаради. Сигнални градуировкалаб, жорий сарфни ўлчашда фойдаланиш мумкин (1.52-расм).

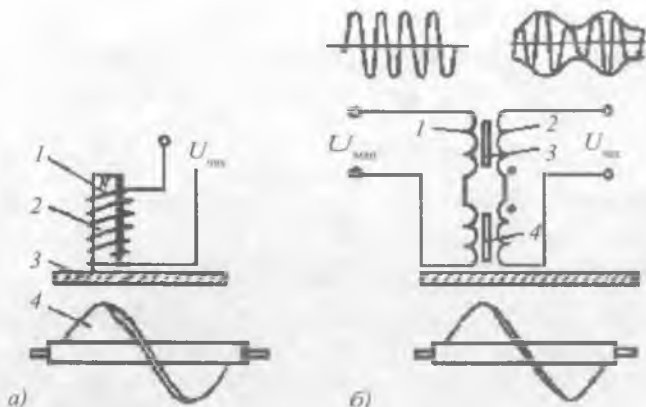
Массавий сарфни ўлчаш учун тахометрик ўлчагичга жорий температуранинг ва босимнинг ўлчаш тизимлари ҳам қўшилади.

Тахометрик сарф ўлчагичлар индивидуал ҳолат учун градуировкаланиши ҳисобига аниқлиги юкори, ўлчаш диапозони катта, ўлчаш натижаларини олиш ва масофага узатиш осон. Камчилиги ўлчанаётган муҳит босимини маълум миқдорга камайтириши, қўйилиш жойига тўғри участка талаб қилиниши (10D қўйилиш жойининг олди томонида, 3D қўйилган жой давомида), айланувчи қисмининг кичрайтириши ва подшипникнинг ишдан чиқиши.



1.51-расм. Трубинали сарф ўлчагичлар.

а) тўрт варақли трубинали сарф ўлчагич; б) бир оқимли, трубинали сарф ўлчагич.
2, 3 – оқим тўғирлагич; 4 – трубина; 5 – айлантирувчи қурилма.



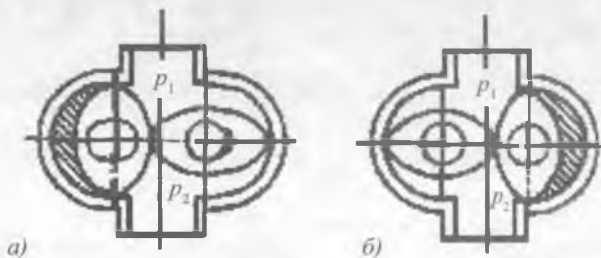
1.52-расм. Труби нали сарф ўлчаги члар айлан тириш қурилмалари.

а) бир ўрамли; б) трансформаторли. 1 – ўрам; 2 – металл ўзак; 3 – нометалл труба; 4 – ферромагнит трубина парраги.

Парракли ва труби нали сарф ўлчаги члар суюқлик ва газлар сарф ини ўлчашда кенг қўлланилади. Суюқликларнинг пишқоқлик коэффициенти юкори бўлмаслиги керак. Труби нали сарф ўлчаги члар катта газ сарфларини ўлчашда қўлланилади. Паст сарфларда труби на айланмаслиги мумкин (1.53-расм).

15 дан 40 мм диаметрли трубаларда парракли, 50 дан 250 мм диаметрли трубаларда труби нали сарф ўлчаги члар қўлланилади. Труби на ли сарф ўтказгичларда 5 айлан тириш қурилмаси айланишлар частота сини импульсга айлан тириб беради. Электр импульслари иккиламчи ўлчаш қурилмасида ифодалан иб, миқдорий сарф аниқланади.

1.52-расмда айлан тирувчи қурилмани схематик кўриниши ифодаланган. Бу айлан тириш қурилмаси трубина айланишини тебранувчан электр сигналига айлан тириради.



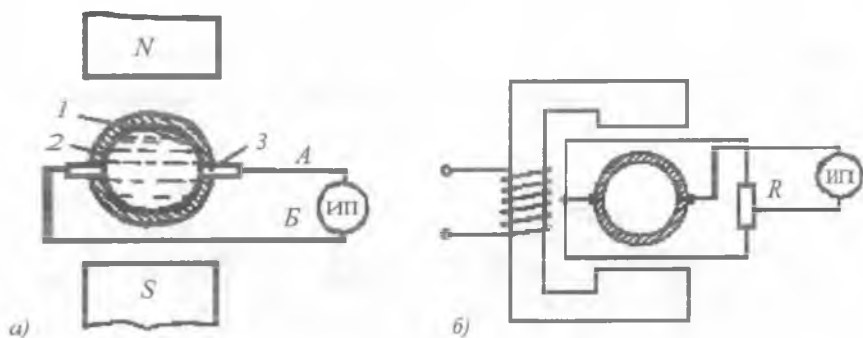
1.53-расм. Камерали труби нали сарф ўлчаги ч.

Ёпишқоклиги катта бўлган ($55 \cdot 10^{-6}$ дан $3 \cdot 10^{-4} \text{ м}^2/\text{с}$) суюкликлар сарфи камерали Трубина сарфи ўлчагичлар ёрдамида ўлчанилади. Уларнинг айланувчи қисмлари овал кўринишида бўлади.

Электромагнит сарф ўлчагичлар

Электромагнит сарф ўлчагичлар электр токи ўтказувчи суюкликларни магнит майдонни кесиб ўтишида индукция ҳодисасига асосан ЭЮК ҳосил бўлиши эффектига биноан ишлайди. Ҳосил бўлаётган ЭЮК катталиги суюкликни оқиш тезлигига пропорционал. Бундай сарф ўлчагичлар қуйидаги ютуқларга эга (1.54-расм):

- кўрсатган қийматлари суюкликнинг ёпишқоклигига ва зичлигига боғлиқ эмас;
- тизим инерцион эмас;
- труба ичига кирувчи қисми бўлмаганлиги сабабли босим йўқотиш йўқ;
- трубанинг талаб қилинадиган тўғри участкаси энг кичик;
- электромагнит сарф ўлчагичлар диаметри 2 мм дан то 4000 мм гача бўлган трубалардаги суюклик сарфини ўлчай олади;
- юқори ёпишқокликга эга бўлган, агрессив, металл ва бошқа сарф ўлчагичлар ўлчай олмаган суюкликларни сарфини ўлчай олади [3, 5, 13].



1.54-расм. Электромагнит сарф ўлчагич.

а) доимий магнит майдонли 1 – айлантурувчи; 2 – изолятор; 3 – электродлар; ИП – ўлчаш қурилмаси. б) ўзгарувчан магнит майдонли.

Ультратовушли сарф ўлчагичлар

Ультратовуш тебранишларининг тарқалиш тезлиги ва Доплер эффекти кузатилиши оқим тезлигига боғлиқлиқ ҳодисасига асосланган. Ультратовуш тебранишларининг тарқалиш тезлиги оқим тезлигига боғлиқлигига асосланган сарф ўлчагичлар кенг тарқалган.

Бу сарф ўлчагичларда пьезоэлементлар орқали ҳосил қилинган ультратовуш тебранишлари оқим бўйича ва оқимга қарши юборилиб тарқалиш тезлиги ўлчанади. Оқим йўналиши ва оқимга қарши йўналишларида ультратовуш тебранишининг етиб келишида Дф вақт фарқи ўлчанади. Дф вақт жуда кичик. Оқим тезлиги 15 м/с бўлганда Дф вақт 10^{-6} , 10^{-7} ни ташкил этиб, уни ўлчаш мураккаб микропроцессорли электрон схема бўйича бўлади.

Ультратовуш сарф ўлчагичлари қуйидаги ютуқларга эга:

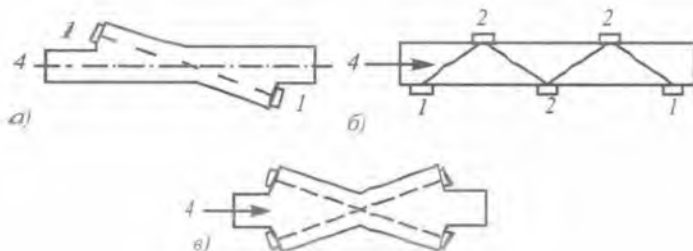
- юқори аниқликка эга $\pm (1; 2\%)$;
- электр тоқини ўтказмайдиган суюқликлар, нефть маҳсулотлари, суспензия ва ифлос суюқликларни сарфини ўлчаш;
- кенг ораликдаги диаметрли трубаларда сарфни ўлчаш (10 мм дан бошлаб);
- кичик инерцияли;
- босим йўқолиши йўқ;
- кенг интервал температура ва босимда ўлчашни ташкил эта олиш (-220°C дан 600°C).

Камчиликлари қуйидагилар:

- датчиккача ва датчикдан кейин маълум тўғри участка талаб қилиниши;
- оқимда мавжуд бўлган ҳаво пуфакчаларини ўлчашга таъсири сезилиши;
- датчик ўрнатилган труба қисмида чўкмаларни қолдиғи таъсири сезилиши;
- қурилма мураккаблиги туфайли қийматининг юқорилиги.

Ультратовушли сарф ўлчаш қурилмалари микропроцессорли бўлиб, олинган сигналларни қайта ишлаб, келтирилган тоқли сигнал ва RS-485 интерфейси бўйича масофадаги контролёрга узатишдан ташқари, кичик ўлчамли натижани кўрсатиб турувчи рақамли индикаторга эга.

Яна бир ютуқ томони, у оқимни тесқари йўналишдаги ҳаракатида ҳам сарфни ўлчаш олади (1.55-расм).



1. 55-расм. Ультратовуш сарф ўлчагичларни схемаси.

а) бир ўқлих; б) сезгирлигини орттириш максалида нур йўлини узайтириш;
в) икки нурли.

Бу ту рдаги сарф ўлчагичлар конструктив кўрилишига қараб бир нурли ёк и икки нурли бўлади.

Ультратовуш сарф ўлчагичининг бир нурли тизимида ҳар бир пьезоэлемент ҳам нурланиш узатувчи, ҳам қабул қилувчи режимида ишлайди. Нурланиш йўлини узайтириб, сезгирликни узайтириш учун нурни қайтарувчи рефлекторлар қўйилади.

Икки нурли ультратовушли сарф ўлчаш тизимида ҳар бир пьезодатчик битта функцияни бажариб ёки нурланувчи, ёки қабул қилувчи бўлади.

Ультратовушли сарф ўлчагичда узатувчи ва қабул қилувчи элементлар ўртасидаги масофани L деб олсак, товушнинг оқим бўйича узатилиш вақтини қуйидагича ифодалаш мумкин:

$$f_1 = L(c + u_L \cos \alpha) = L/c (1 + u_L \cos \alpha/c) \quad (1.4.10)$$

Бу ерда: u_L – оқимнинг L узунликдаги ўрталаштирилган тезлиги. Товуш тебранишларининг оқимга қарши ҳаракатида кетган вақт

$$f_2 = L(c - u_L \cos \alpha) = L/c (1 - u_L \cos \alpha/c) \quad (1.4.11)$$

бўлади. Товушни тебранишларини оқим йўналишларидаги ўтиш вақтини икки ифодани айиришда $u_L^2 \cos^2 \alpha$ қисми яхлитлаб юборилса, [10]

$$\Delta f = f_2 - f_1 = 2 Lu_L \cos \alpha / c^2 \quad (1.4.12)$$

ифодани оламиз. Бундан кўриниб турибдики, ультратебранишларнинг оқим бўйича ва оқимга қарши йўналишдаги тарқалиш вақтлари фарқи асосан оқим тезлигига боғлиқ бўлиб, труба диаметрига боғлиқ эмас. Шунинг учун бу тизимни суюқликларнинг

сарфини аниқлашда қўлланиш мумкин. Бу ерда оқим тезлиги u_L ўргалаштирилган оқим тезлиги билан куйидагича боғлиқ:

$$u_L = k u_{урт} \quad (1.4.13)$$

Бу ерда: k – пропорционаллик коэффициенти бўлиб, оқим хараактеристикасига ва муҳитга боғлиқ. Унинг киймати 0,92 дан 0,95 гача бўлиши мумкин. Ультратовушли сарф ўлчагичларнинг ҳам асосий камчилиги, ҳар бир ҳолат учун индивидуал калибровканалиши. Бу чиқиш сигналининг чизиқли бўлмасдан k коэффициентга боғлиқлигидан келиб чиқади.

Ультратовушли сарф ўлчаш тизимларининг ўлчаш аниқлиги 0,5%, 1% ни ташкил этади. Тизимнинг ўрнатилган жойигача 10 D, ундан кейин 4D гача трубани тўғри участкаси бўлиши талаб қилинади.

Ўлчаш усуликасига қараб ультратовушли сарф ўлчаш тизимлари вақт-импульсли, частотали ва фаза ли бўлади.

Вақт-импульсли тизимда 0,1, ...0,2 мкс импульсли тебаниш юборилиб (9), (10) ифодалардан фойдаланиб, Дф аниқланади ва сарф ҳисобланилади. Ҳисоблар ишлари тизимга киритилган микропроцессор орқали амалга оширилади ва иккиламчи ўлчаш воситасига узатилади [10, 14]&

Частотали ультратовушли сарф ўлчаш тизимларида ҳар бир навбатдаги импульс нурлаткичдан чиқиб, қабул қилувчига етиб келгандагина узатилади. Асосий ўлчаш узатиш частотаси фарқи оқим тезлигига боғлиқлиги орқали белгиланади.

$$\Delta f = f_1 - f_2 = 2 u_L \cos \alpha / L \quad G = p D^2 L \Delta f / (8 k \cos \alpha) \quad (1.4.14)$$

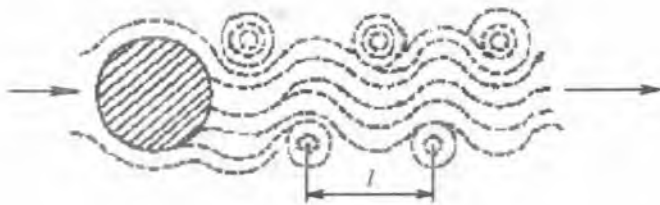
Ифодадан кўриниб турибдики, сарф товушнинг муҳитда тарқалиш тезлигига боғлиқ эмас. Шунинг учун бундай частотали ультратовушли сарф ўлчаш тизимлари турли муҳитли оқимлар сарфини ўлчашда қўлланилади.

Фазали ўлчаш тизимларида ўлчаш оқимларда тўғри йўналиш ва тесқари йўналишда ҳосил бўладиган фазалар фарқини аниқлашга асосланган.

$$\Delta c = 4 p f u_L \cos \alpha / c^2 \quad G = D^2 c^2 \Delta c / (16 k f L \cos \alpha) \quad (1.4.15)$$

Бу турдаги тизимларнинг асосий камчилиги ўлчаш натижалари товушнинг муҳитда тарқалиш тезлигига боғлиқлиги.

Ультратовушли сарф ўлчаш тизимларини булардан ташқари, Доплер эффектига асосланиб ишловчи турлари ҳам мавжуд. Улар мураккаб бўлиб, киймати юқори.



1.56-расм. Оқимда айланма оқимчаларни ҳосил бўлиши.

Қуюнли сарф ўлчагичлар оқим бор трубага бирор жисм қисмини киритиб қуйиш ёки бошқа бир йўл билан айланма оқимларнинг ҳосил бўлиши ва айланма оқимларнинг айланиш частотасини ўлчашга асосланган.

Уларнинг асосий ютуқлари қуйидагилар:

- ҳам суюқликларда, ҳам газларда сарфнинг ўлчаш мумкинлиги;
- оқимда айланувчи қисм йўқлига ва ўрнатишга қулайлиги;
- кенг оралиқ диапазонда ўлчай олиши;
- ўлчаш муҳитининг кенг оралиқда температура ва босимни ўзгартириш мумкинлиги;

– юқори аниқчилиги.

Камчиликлари қуйидагилар:

- труба диаметрининг чегараланганлиги ($D=20 \div 150$ мм);
- оқим юпишқоклигининг чегараланганлиги, $5 \cdot 10^{-5}$ м²/с дан катта бўлмаслиги керак;
- оқим тезлиги 0,2 м/с дан кам бўлмаслиги керак;
- босим камайиши (30 кПа гача етиб бориши);
- ташқи акустик ва вибро тебранишлар таъсирининг бўлиши.

1.56-расмда айланмаларнинг трубадаги оқим йўналишига думалоқ жисм киритиб қўйилганда ҳосил бўлиш схемаси кўрсатилган. Ҳар бир айланмалар ўртасида маълум масофа мавжуд. Бу масофа оқим тезлигига боғлиқ.

Ҳосил бўлаётган айланмалар частотасини (ҳосил бўлиш частотасини) аниқлаш учун электромагнит, акустик, кучли майдонли ва термоманометрлардан фойдаланилади. Электромагнит усулда биринчи электрод сифатида айланмалар ҳосил қилувчи призма ёки цилиндр олиниб, иккинчиси ундан маълум масофада жойлашади. Ташқаридан доимий магнит майдони ҳосил қилиниб,

ушлаб турилади. Хосил бўлаётган айланмалар майдонга таъсир этади. Таъсир қиймати айланмалар хосил бўлиш частотасига пропорционал.

Акустик усулда хосил бўлган айланмалар частотаси ультратовушли сигнал юбори либ, Доплер эффекти асосида аниқланади.

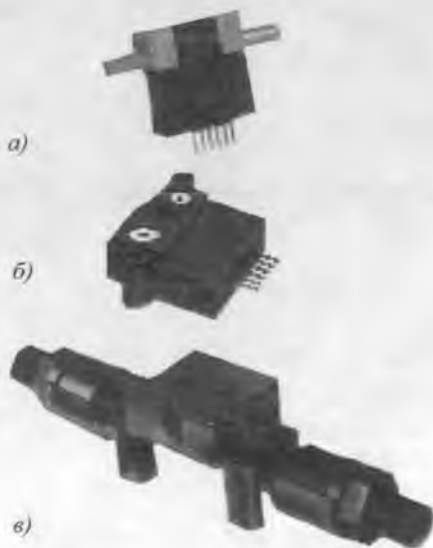
Газ сарфини ўлчовчи датчикларнинг замонавий турлари

Бу турдаги датчиклар 30 см³/мин дан 20 л/мин диапазондаги газ сарфини ўлчашга мўлжалланган. Сарф датчиклари ўзидан, сезувчи элементга босимни боришини таъминловчи тешиклари мавжуд бўлган пластмасса корпусга маҳкамланган, дифференциал босимни каттик жисми юкори аниқликдаги датчикни акс этади [10].

Датчик арматурага газ келиш магистралига параллел равишда аниқ бурчак остида кўшимча (байпас) каналга ўрнатилади. Бурчакларнинг нисбати датчик кўрсаткичларини хисобловчи коэффициентни ва ҳақиқий сарфни аниқлайди. Бунда ушбу коэффициент катталиги танланган датчикни аниқловчи конструкциялари чегарасида бўлиши керак.

Датчиклар ноагрессив газлар (водород, гелий, азот, ҳаво ва бошқалар) ва -25°C дан $+85^{\circ}\text{C}$ температура оралиғида ишлаш мумкин.

AWM42xx турдаги датчиклар -40°C дан $+125^{\circ}\text{C}$ температура оралиғига эга. Барча турдаги датчикларнинг таъминот кучланиши 10 В, ишлаш тезлиги 1 м/с. Уларнинг корпуси, газ киришини таъминловчи йўлақлар, датчикни асосга маҳкамлаш учун тешиклари мавжуд бўлган температурага чидамли пластмассадан тайёрланган (1.57-расм). 1.4.1-жадвалда AWM42XX турдаги датчиклар параметрлари келтирилган.



1.57-расм. Замонавий газ сарфини ўлчовчи датчиклар кўриниши.

Номланиши	Ўзгариш диапазо- ни, (куб. см/мин)	Дифферен- циал босим диапазо- ни, (кПа)	Чиқиш кучла- ниши Vout [мВ]	Сезгир- лиги, (% да Vout)	Темпера- тура диапазо- ни, (° С)	Кор- пу- си
Кучайтиргичсиз						
AWM 1100V	-/+200	-/+0,049	30	-/+1	-25+85	1-расм
AWM 1200V	-/+120	-/+1,0	20	-/+1	-25+85	1-расм
AWM 1300V	-600/+1000	-0,16+0,34	50	-/+1	-25+85	1-расм
AWM2100V	-/+200	-/+0,049	30	-/+0,35	-25+85	1-расм
AWM2150V	-/+30	-/+0,0053	12	-/+0,35	-25+85	1-расм
AWM2200V	-/+120	-/+1,0	20	-/+0,35	-25+85	1-расм
AWM2300V	-/+1000	-/+0,34	50	-/+0,35	-25+85	1-расм
AWM42150V	-/+25	-/+0,02	8,5	-/+0,35	-40+125	2-расм
AWM42300V	-/+1000	-/+0,022	54,7	-/+0,35	-40+125	2-расм
Кучайтиргичли						
AWM3100V	-/+ 200	-/+0,049	5000	-/+5	-25+85	1-расм
AWM3150V	-/+30	-/+0,022	3400	-/+5	-25+85	1-расм
AWM3200V	0+ 60	0+0,5	5000	-/+5	-25+85	1-расм
AWM3300V	0+1000	0+0,34	5000	-/+5	-25+85	1-расм
AWM43300V	+1000	0+0,22	5000	-/+0,5	-25+85	2-расм
AWM43600V	+6000	0+0,22	5000	-/+1,0	-25+85	2-расм
AWM5101	+5000		5000	-/+3,0	-20+70	3-расм
AWM5102	+10000		5000	-/+3,0	-20+70	3-расм
AWM5102	+10000		5000	-/+3,0	-20+70	3-расм
AWM5104	+20000		5000	-/+3,0	-20+70	3-расм

1.5. Тензодатчиклар ва уларнинг турлари

Тензодатчик сузи лотинча Tensus сузидан олинган бўлиб, кучланиш деган маънони беради. Бу датчиклар механик деформацияларни электр сигналларига айлантириш учун хизмат қилади. Бу эффект материалларни қаршилигини деформация таъсири остида электр қаршилиги ўзгаришига асосланган. Улар икки хил усулда тайёрланади:

1. Плёнкали.
2. Ингичка ўтказгичли.

Тензодатчиклар, одатда, эластик материалларга бирлаштирилиб ёки маҳкамланиб жуда кўп техник қурилмаларда кенг қўлланилади. [1, 2, 8]

Масалан:

- куч ўлчаш датчиклари;
- босим ўлчаш датчиклари;
- тезланишни ўлчаш датчиклари (акселерометр);
- кўчишни (силжишни) ўлчаш датчиклари;
- айланиш моментини ўлчаш датчиклари.

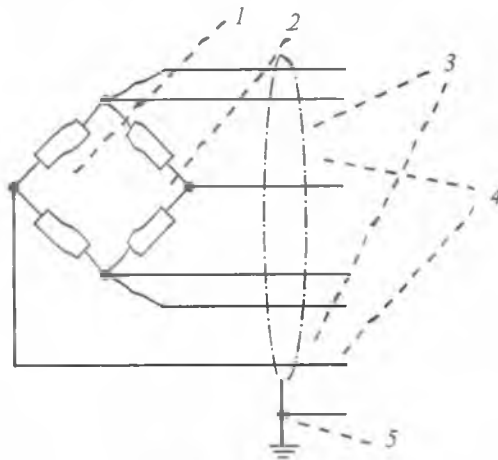
Уларнинг кенг қўлланилган соҳаси катта ва кичик ўлчамдаги электрон тарозилар. Тензодатчиклар асосида кўрилган оғирликни ўлчаш тарозиларининг аниқлик даражаси механик тарозиларига караганда бир неча баробар юқори.

1843 йили инглиз физиги Чарльз Уитстон қаршиликларни ўлчашнинг кўприк усулини кашф этгандан кейин қаршиликларни аниқроқ ўлчаш имконияти пайдо бўлди. Бу эса қаршиликлар ўзгаришини ўлчаш билан боғлиқ датчиклар тайёрлаш имкониятини яратди. Тензоэффект ўтган асрнинг 40 йилларида кашф этилган бўлса-да, ундан амалий мақсадларда фойдаланиш фақат электроникани етарли даражада ривожланган идан кейингина бошланди.

Тензодатчиклар, одатда, тугалланган электрон шаклли қурилма сифатида тайёрланади. Ундаги электрон блокда кўприк усулда қаршиликлар уланган бўлиб, ундан битта тугуни тензоқаршиликдан иборат бўлади. Кўприк таркибидаги тензоқаршилик қаршилигининг деформация асосида ўзгариши кўприкка қўйилган кучланишнинг чиқиш кучланиши ўзгаришига олиб келади. Кўприк схемаси ва уланиши расмда кўрсатилган (1.58-расм).

Тензодатчиклар маркаси ишлаб чиқаришда танланган ҳолатга қараб кириш кучланиши 5 В, 6 В, 10 В, 15 В стабиллашган бўлиши мумкин. Чиқиш кучланиши эса қўйилаётган кучланишга қаррали бўлиб, у ташқи таъсир кучига қаррали бўлиб, 2 мВ/В, 3 мВ/В бўлиши мумкин. Бу кўрсаткич датчик сезгирлигини ҳам белгилайди.

Ҳозирги замон тензодатчиклари чиқиш сигналлари рақамли сигналларга ўтиб бормоқда. Бундай датчикларга махсус электрон блоklar қўйилиб, чиқиш сигналларини бевосита рақамли сигналларга айлантириб бермоқда. Бундай датчикларнинг аниқлик даражаси янада ортган. Чунки рақамли сигналга ўтиш билан чиқиш сигналга бўлаётган ташқи таъсирлар (уланиш контактларидаги, ўтказгичга бўлаётган температура таъсирлари, ўтказгич тури) умуман олиб ташланади.



1.58-расм. Кўприк схемаси ва уланиши.

Бу ерда: 1 – тензорезистор; 2 – қаршилиқлар; 3 – кириш кучтанишини узатиш ўтказигичи, одатда, кучланишни кўприкга узатиш ўтказгичлари иккитадан бўлиб, иккинчи ўтказгичи «Сенсор» деб аталиб, ўтказгичнинг температура қаршилигини компенсациялаш учун жизмаг килади; 4 – чиқиш кучланиши ўтказгичлари; 5 – ташки электромагнит таъсирларни чегаралаш экрани.

Стандарт тензодатчиклар ўрнатилиш ҳолатларига қараб бир неча шаклларда тайёрланади:

1. Устун кўринишида (1.59-расм).



1.59-расм. Тензодатчик кўриниши.

Устун кўринишидаги тензодатчиклар сиқилиш деформацияларини ўлчаш ва сезиш учун мўлжалланган. Кўрсатиб ўтилган датчик автомобиль ва вагонларнинг оғирлигини ўлчаш учун мўлжалланган электрон тарозиларга ўрнатиш учун мўлжалланган. Датчикнинг максимал сиқилиши 1,5–2 мм дан ортик бўлмайди. Бу ерда 1 – датчик ва уни электрон блоки, 2 – датчикга кучланиш узатиб сигнал олиш ўтказгичи, 3 – датчикни даврий механик таъсирлар асосида айланиб кетишидан чегараловчи қисми.

2. Балка кўринишида (1. 60-расм).



1. 60-расм. Балка кўринишидаги тензодатчик.

Балка кўринишидаги тензодатчиклар эгилишдаги деформацияларни сезиш ва ўлчаш учун мўлжалланилади. Бу ерда: 1 – куч қўйилиш жойи бўлиб, унга таъсир юқоридан ёки қуйи қисмидан перпендикуляр қўйилади; 2 – датчикни маҳкамлаш тешиклари; 3 – датчикга кучланиш узатиб сигнал олиш ўтказгичи. Датчикнинг эгилиши 1,5–2 мм дан ортик бўлмайди.

Балка кўринишида (ташқи температура таъсиридан ҳимояланган).

Бу датчик юқорида келтирилган датчик билан бир жил бўлиб, эгилиш деформация кучини ёзиш ва ўлчаш учун мўлжалланган. Фақат унинг электрон блоки ва тензорезистори махсус сифон билан ҳимояланган. Сифон ичига махсус инерт газ тўлдирилган бўлиб, у датчикни ташқи температура таъсиридан ҳимоялайди (1.61-расм).



1.61-расм. Ташқи температура таъсиридан ҳимояланган тензодатчик.

2. S – кўринишида (1.62-расм).



1.62-расм. S – кўринишидаги тензодатчик.

S – шаклидаги тензодатчик чўзилиш деформацияси таъсири-ни сезиш ва ўлчаш учун мўлжаланган. Бу ерда: 1 – датчикнинг чўзилишини ўлчашга маҳкамлаш тешиклари; 2 – датчикка кучланиш узатиб сигнал олиш ўтказгичи. Датчикнинг чўзилиши 1,5–2 мм дан ортик бўлмайди.

Барча датчикларнинг деформация таъсирини ўлчашга ўрнатилганда химоялаш маҳкамламаси қўйилади. Бу маҳкамламалар датчикга ортикча деформация таъсири қўйилганда синишдан сақлашга хизмат қилади. Ҳар бир датчикни ўрнатишдан олдин деформациянинг таъсир йўналишини, кийматини олдиндан баҳолаш лозим. Шу асосида датчикнинг конструктив кўриниши, техник хара-ктеристикаси танланади. Масалан, битта саноат тензодатчигининг техник характеристикаларини 1.5.1-жадвалда келтирамыз:

1.5.1-жадвал

Техник параметрлари

Типи, маркази			HLC (1)D1						HLC (1)C3						
Аниклик класи OIML R60			D1						C3						
Таккослаш бўлимлари сони (п, с)			1000						3000						
Номинал юкلامаси (E_{max})			220 кг	550 кг	1,1 т	1,76 т	2 т	2,2 т	4,4 т	220 кг	550 кг	1,1 т	1,76 т	2,2 т	4,4 т
Минимал таккослаш интер-вали (V_{min})		% от E_{max}	0,0285						0,0100 (220 kg; 1,76 t; 2,2 t; 4,4 t) 0,0090 (550 kg; 1,1 kg)						
Номинал сезувчанлиги		Cn мВ/В	1,94		2,0		1,94		1,94						

Сезувчанлик чегараси	%	±0,5000			±0,1000			
Ноль температура тасирида сурилиши	% от Сп/10С	±0,0400			±0,0140 (220 kg; 1,76 t; 2,2 t; 4,4 t) 0,0127 (550 kg; 1,1 t)			
Сезувчанлик чегарасининг температура четлашиши		±0,0500			±0,0140			
Гистерезис ¹⁾	% от Сп	±0,0500			±0,0170			
Чизиклик эмаслик		±0,0500			±0,0170			
Сурилувлик (30 мин)		±0,0500			±0,0166			
Кириш қаршилиги	Ом	>350						
Чикиш қаршилиги		350 ± 2						
Маслаҳат бериладиган кучланиш	В	5						
Номинал ток манбаи кучланиши		0,5–15 (Ех версияи – макс. 12В!)						
Изоляция қаршилиги	ГОм	>5						
Ишчи температура	°С	–10 – +40						
Ишчи температура		–30 – +70						
Саклаш температура		–50 – +85						
Чегаравий рухсат этилган юклама	% от E _{max}	150						
Бузувчи юклама		300						
Чегаравий сибош юклама F _s		100						
Чегаравий тебраниш частотаси		DIN	70					
Чегаравий частота (50100)								
Ўлчаш эгитлиши	мм	0,5						
Массаси	кг	0,9	1,6	2,2	0,9	1,6	2,2	
Химия синфи EN60529 (IEC529)		IP68						
Метирал датчик корпуси		Нержавеј пулат						
Кабель раземи		Нержавеј пулат/: Viton®						
Кабелнинг ташки химояси		ПВХ						

1.6. Ультратовушли датчиклар

Ультратовуш бу юқори частотадаги товуш тебранишлари. Инсоннинг эшитиш органлари 16–20 кГц оралиғидаги эластик механик тебранишларни овоз сифатида қабул қилади. 20 кГц дан юқори бўлган тебранишларни эшитиш органлари қабул қилмайди. Бу тебранишларнинг тарқалиши ультратовуш тўлкинлари деб аталади. Уларнинг юқори чегараси 10⁹ Гц гача бўлади. Ундан юқориги частотали тебранишларни гипертовушлар деб аталади.

Товуш тўлкинлари устида олиб борилаётган тадқиқотларнинг бирламчи сабаблари товушни сувда тарқалишини ўрганиш бўлган. Биринчи бўлиб, товушнинг сувда тарқалиш тезлигини 1826 йили француз олими Колладон аниқлаган. Товуш тарқалишининг сувда ўрганилишига сабаб денгиз кемаларининг ҳаракат тезлиги, уларга-ча бўлган масофаларни аниқлаш бўлган. 1838 йили товуш ёрдамида денгиз ости рельефини аниқлашга эришилган. Товушни узокрокка узатиб қабул қилиш зарурияти юқори частотали товуш тебранишлар олиш муаммосига олиб келди.

1883 йили инглиз физиги Гальтон ультратовуш генераторини яратди. Уни Гальтон хуштаги деб атадилар. Генератор учлари ўткир этиб ясалган цилиндрдан иборат бўлиб унга юқори босим остида ҳаво юборилган. Ҳаво ўрнига водород газини юборилиши билан 170 кГц гача тебранишларни ҳосил қилишга эришилган.

1880 йили Пьер Жак Кюрилар ультратовуш техникаси учун катта қийматга эга бўлган кашфиёт қолдилар. Улар кварц кристалига босим билан таъсир этилса, кварц томонларида электр заряди тўпланишини аниқладилар. Тўпланган заряд миқдори қўйилган кучга пропорционал. Бундан ташқари, тез алмашинувчи электр кучланиши кристаллга қўйилганда кристаллнинг тебранишини аниқладилар. Буни асосида юқори частотали товуш тебранишларини чиқарувчи ва қабул қилувчи қурилмалар яратиш имконияти пайдо бўлди.

1914 йилда Европада денгиз флоти учун саноат қурилмаси сифатида ультратовуш тўлкинларини узатувчи ва қабул қилувчи кашф этилди. Шу йиллари сиртларни текшириш учун дефектоскоп яратилди. Медицинада XX асрнинг 50-йилларида АҚШ қўлланила бошланди [2, 10, 11].

Ультратовушли узатувчиларни иккита катта гуруҳга бўлиш мумкин.

1. Тебранишлар газларда ёки суюқликларда ҳосил қилинади ва узатилади.

2. Ток ёки кучланишни материаллар ёрдамида механик тебранишларга айлантириш. Нурлантирувчилар пьезоэлектрик ёки магнитострукцион бўлиши мумкин. Магнитострукцион нурлантиргичлар жисм ўлчамларининг магнит майдонида ўзгаришига асосланган. Бу ҳоссага эга бўлган материаллар ўрам ичига жойлаштирилади ва унга ўзгарувчан ток берилади. Ўзгарувчан ток таъсирида ўзгарувчан

магнит майдони ҳосил бўлади. Бу ўзгарувчан магнит майдонига мос равишда жисм ўлчами ўзгариб, ультратовуш ҳосил қилади.

Ультратовуш датчикларининг қўлланишини шартли уч гуруҳга бўлиш мумкин:

- 1) ультра товуш ёрдамида информация олиш;
- 2) моддаларга таъсир кўрсатиш;
- 3) сигналлар узатиш ва қайта ишлаш.

Қўлланиш соҳасини қуйидагича ифодалаш мумкин:

1.6.1-жадвал

(кГц)		1 10 100 10 ³ 10 ⁴ 10 ⁵ 10 ⁶																
		газлар																
Мода тўғрисида информация олиш	Моддалар хоссаларини урганиш	суюқликлар																
		Кат.жисмлар																
		Гидролокация																
		Ўз дефектоскопия																
		Сатҳ ва ўлчамнинг назорати																
Моддаларга таъсир кўрсатиш	Медицина диагностикаси																	
	Коагуляция аэрозол билан																	
	Ёнишга таъсир этиш																	
	Тозалаш																	
	Кимёвий жараёнлар																	
	Эмульгированиа																	
	Диспергированиа																	
	Пуркаш																	
	Кристаллизация																	
	Металлизация																	
	Механик қайта ишлаш																	
	Пайвандлаш																	
	Пластик деформациялаш																	
	Терапия																	
Хирургия																		
Сигналларни қайта ишлаш ва бошқариш	Кечиктириш тизими																	
	Филтрлар																	
	Акустоэлектрон айлантириш																	
	Акустооптик қурилмалар																	

1.6.1-жадвал кўриниб турибдики, ультратовуш турмушда кенг қўлланилади. Медицинада диагностикадан ташқари, даволаш мақсадида ҳам кенг қўлланилади. У рентген нурлари каби хавфли эмас. Унинг салбий таъсири тирик организмда деярли йўқ.

Ички органларнинг ҳолатини кузатишда Доплер эффектидан фойдаланилади. Узатилган нур ҳаракатдаги жисмга бориб қайтишида уни ҳаракатланиш тезлигига мос ҳолда қайтган нурнинг частотаси ўзгаради. Бу ўзгаришни электрон қурилма ёрдамида қайта ишлаш билан ички органлар ҳолатини кузатиш мумкин.

Мураккаб шаклдаги металллардаги тешикларни оддий фрезер ёки тешиш қурилмаларида бажариб бўлмайди. Уларни кучли ультратовуш билан амалга ошириш мумкин.

Масофада жойлашган объектларни аниқлашда радиолокациядан фойдаланилади. Лекин радиолокация фақат металл иштирок этган объектларнигина аниқлаш имкониятини беради. Океанларда балиқлар тўдасини, тирик организмларни, рельефини аниқлашда фақат ультратовушлардан фойдаланилади.

Қиздириш мумкин бўлмаган ҳолатларда турли маркадаги металлларни пайвандлашда ҳам ультратовушдан фойдаланилади.

XX асрнинг 60 йиллардан бошлаб, аниқлик даражаси тораётирувчи қурилмалар асосида тайёрланган сарф ўлчаш қурилмаларига қараганда бир карра юқори бўлган ультратовушли сарф ўлчаш қурилмалари қўлланилмоқда.

1.7. Сатҳ ўлчаш датчиклари ва уларни MATLAB асосида моделлаштириш

Технологик жараёнларни автомагик бошқаришда суюқлик ва оқувчан каттик жисмларни (цемент, кум, алебастр, туз, сода ва бошқалар) сатҳларини ўлчаш муҳим аҳамиятга эга. Агар ишлаб чиқариш ёнғинга ҳавфли ёки портлашга мойил бўлса, сатҳ ўлчашнинг аҳамияти янада ортиқ бўлади. Сатҳ ўлчаш датчиклари нефтни қайта ишлаш саноати, озик-овқат саноати ва фармацевтикадан кенг қўлланилади [10].

Сатҳ ўлчаш датчикларидан икки мақсадда фойдаланиш мумкин. Биринчи ҳолатда бундай датчиклар сатҳ сигнализаторлари деб аталиб, сатҳ бирор нуктага етганда сигнал беради. Зарурий сатҳ қиймати олдиндан белгилаб қўйилади. Иккинчи тур датчиклари идишдаги маҳсулот ҳажмини, миқдорини узлуксиз назорат қилиш учун қўлланилади. Иккинчи тур датчикларнинг қўпчилиги биринчи тур датчиклар функциясини олган бўлиши ҳам мумкин, яъни идиш-

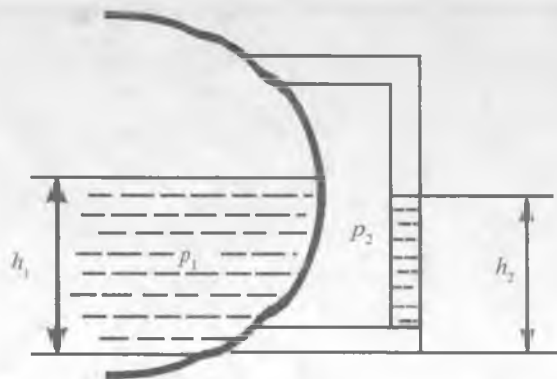
даги модда сатҳини кўрсатишдан ташқари, бирор нуқтага етганда алоҳида сигнал бериши мумкин.

Технологик жараённинг характеридан келиб чиқган ҳолда, сатҳни ўлчаш турли усуллар ёрдамида аниқланилади. Оддий ҳолатларда визуал кузатишга асосланган сатҳ ўлчаш тизимларидан фойдаланилади. Олинган натижани масофага узатувчи сатҳ ўлчаш датчиклари мураккаб бўлиб, турли физик ҳодисаларга асосланган. Улар қуйидагилар:

- гидростатик;
- бўёқли ва қалқиб юривчи;
- сизимли;
- индукцион;
- радиоизотопли;
- акустик;
- тўлкинли;
- термокондуктометрик.

Битта компания жуда кўп турдаги сатҳ датчикларини ишлаб чиқаради. Масалан, дунёда автоматик қурилмаларни ишлаб чиқаришда иккинчи ўринда турувчи Simenes фирмаси тўрт принципда ишловчи сатҳ датчикларини ишлаб чиқаради. Улар ультратовушли (ULS), сизимли (CKS), айланувчан варракли (PLS) ва вибрацион (VLS).

А) визуал сатҳ ўлчаш тизимларида идишни ташқи қисмига шиша трубка ўрнатилади (1.63-расмда кўрсатилган).



1.63-расм. Идишнинг ташқи қисмига шиша трубка ўрнатиладиган кўриниши.

Суюқликларнинг сатҳини ўлчаш ташқи шиша трубкаси узунлиги хавфсизлик нуқтаи назаридан 0,5 м дан ортирилмайди. Агар идиш баландлиги катта бўлса, шахмат доскасига ўхшаб, бир неча шиша трубалар ўрнагилади. Бундай сатҳ ўлчаш тизимларидаги асосий хатолик идишдаги ва кўриш трубасидаги суюқликлар зичлигининг ҳар хил бўлиб қолишидан келиб чиқади. Идишдаги маҳсулотлар иссиқ бўлса, ташқи кўриш трубасидаги суюқлик ташқи шамол таъсирида нисбатан совиб қолиши мумкин. Бундаги абсолют хатолик

$$\Delta h = h_1 - h_2 = h_2(1 - c_2/c_1) \quad (1.7.1)$$

Бу хатолик катта бўлиши мумкин. Уни камайтириш учун трубага теплоизоляция қилиш ёки ҳар ўлчашдан олдин трубадаги суюқликни продувка қилиш керак.

Б) гидростатик сатҳ ўлчаш датчиклари ўзгармас зичликли суюқликларда гидростатик босим баландликка пропорционал, яъни

$$p = \rho g H \quad \text{бўлиб,} \quad (1.7.2)$$

бу ерда: ρ – суюқлик зичлиги; g – эркин тушиш тезланиши, H – суюқлик сатҳи. Ушбу формулани мисол тариқасида сув сув учун кўриб чиқайлик. Бизга маълумки сувнинг зичлиги $\rho = 1000 \text{ кг/м}^3$. У ҳолда юқоридаги формула МАТЛАВ да қуйидаги тартибда бажарилади [6, 15, 16].

$$c=1000$$

$$c =$$

$$1000$$

$$g=10$$

$$g =$$

$$10$$

$$H=0.13$$

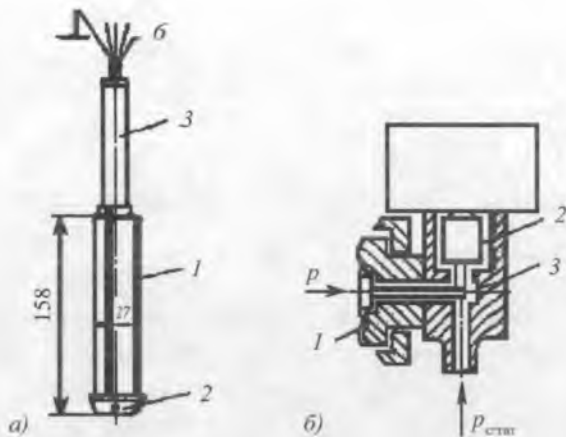
$$H =$$

$$0.1300$$

$$P=c*g*H$$

$$P =$$

$$1300$$

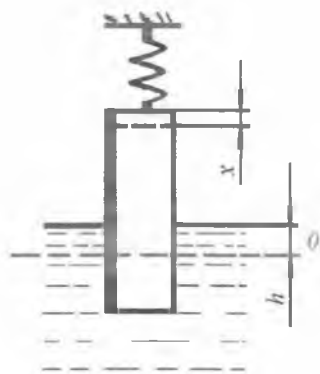


1.64-расм. а) Siemens фирмаси томонидан ишлаб чиқарилган MPS типдаги зондли сатҳ ўлчаш датчиги; б) Россияни. Метран фирмасида ишлаб чиқилган бир мембрана ли гидростатик датчиклари

1.64-расмда Siemens фирмаси томонидан ишлаб чиқарилган MPS типдаги зондли (а) сатҳ ўлчаш датчиги ва Россиянинг Метран фирмасида ишлаб чиқилган бир мембранали (б) гидростатик датчиклари келтирилган. а-расмда 1 – тензорезистор ўрнатилган труба; 2 – мембрани химояловчи очик қопқоққа уланган; 3 – трубада трос, чиқиш сигналли ўтказгичлари ва 1 мм диаметрли вентиляция трубаси жойлашган. Зонднинг умумий узунлиги 20 м. Чиқиш сигнали 4–20 мА ча. Зонд суюқлик идишининг 0 нуқтасигача туширилади.

б-расмда 1 – мембрана; 2 – тензорезистор билан рычаг ёрдамида боғланган. Гидростатик босим мембранага таъсир этиши билан тензорезистор қаршилиги ўзгаради. Бу чиқиш токининг ўзгаришига олиб келади. Чиқиш токи гидростатик датчик моделига қараб 0 ÷ 5 мА, 4 ÷ 20 мА бўлиши мумкин;

В) Бўёкли ва қалқувчан жисмли сатҳ ўлчаш тизимларида жисмларни суюқликларда сатҳ жиҳатидан жойлашиш физикасига асосланган. Жисмлар суюқликларда ўзларига таъсир этувчи Архимед кучига асосан, уч ҳолатда бўлиши мумкин. Биринчи ҳолатда чуқиши, сузиши ва қалқиб юриши. Бўёкли сатҳ ўлчагичларда жисм сузади, яъни унга таъсир этувчи Архимед кучига тенг қилиб ясаиб, унинг маълум қисми суюқлик ичида, маълум қисми ташқарисида бўлади.



1.65-расм. Бўёкли сатҳ ўлчаш тизими

1.65-расмда бўёкли сатҳ ўлчаш тизими ифодаланган. Сатҳга мос ҳолда бўёк кўтарилиб, шкалада сатҳ ўзгаришини кўрсатиб туради.

Суюқлик баландлиги ўзгариши билан жисм ҳам кўтарилади. Лекин кўтарилиш суюқлик баландлигидан кичик бўлади, яъни

$$Xc = (h-x)\rho_{ж}gS - (h-x)\rho_r gS \quad (1.7.3)$$

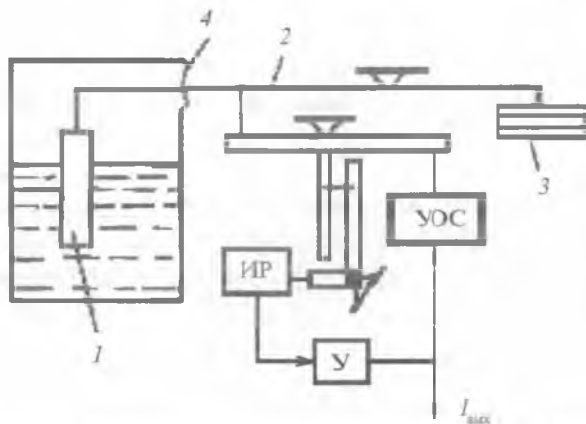
Бу ерда: c – пружина бикрлиги; $\rho_{ж}$ – суюқлик зичлиги; ρ_r – суюқлик тепасидаги газ зичлиги; g – эркин тушиш тезланиши; S – бўёк кундаланг кесими юзаси. Бундан

$$x = h/[1 + c(\rho_{ж} - \rho_r)gS] \quad \text{бўлади (1.7.4).}$$

Нефтни қайта ишлаш саноатида бу турдаги сатҳ ўлчашчилардан ҳали ҳам фойдаланилади. Уларнинг юқори қисмига шкалаланган металл тасма уланган бўлиб, сатҳга мос ҳолда тасмадаги шкала ҳаракатланади. Шкалага қараб ҳисоб олинади. Шкалани ўқишнинг махсус электрон блоки ташкил этилган. У ракамли кўринишда информация беради.

Бўёкли сатҳ ўлчаш тизимларидан яна бири индукцион электрон тизимлиги (1.66-расм).

Бу ерда: 1 – мембрана орқали бўёкни ҳаракати; 2 – ричагга узатилиб, индукцион тизимда ўзгариш ҳосил қилинади. Ўзгариш қиймати



1.66-расм. Индукцион электрон тизимли бўёкли сатҳ ўлчаш.

бўёк ҳаракатига прогнорционал. (3-мувозанат юки) Сигналнинг ўзгариши ИР сигнал фарқини аниқлаш блоки орқали у кучайтиргичга берилади. Кучайтирилган сигнал тескари боғланишни ҳосил қилувчи УОС блоки орқали яна индукцион электрон блокка узатилади. Нативавий ток иккиламчи ўлчаш қурилмасига узатилади.

Қалқиб юривчи жисмли сатҳ ўлчагич ҳам юкоридаги сингари ишлайди. Лекин улардан фойдаланилиб, магнитли сатҳ ўлчаш тизимлари 1.67-расмда қўрилган.

Бу ерда: 6 – суюқликда қалқувчи жисмга 5 – доимий магнит маҳкамланган. У 7 – йўналтирувчи цилиндрда ҳаракатланади. Ичида жойлашган 8 – герконли релелар магнит таъсирида ишлайди. 4 – ҳаракатни чегараловчи стоппер, 3 – магнитни суюқлик конденсатидан сақловчи зонтик. Қурилмада ҳар бир геркон релеси 5 мм кетма кетликда ўрнатилган. Магнитли сатҳ ўлчаш қурилмаси 0,5 м дан 6 м гача сатҳларни ўлчашга мўлжалланган. Герконлардан чиқишлар электрон блокка узатилиб, нативавий 4–20 мА чиқиш сигнали олинади.

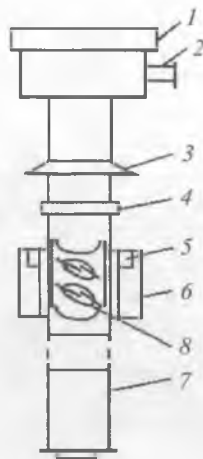
Г) сифимли сатҳ ўлчаш датчиклар конденсаторларнинг копламлари ўртасидаги диэлектрик модданинг ўзгариши билан электр сифимининг ўзгариши физик ҳодисасига асосланган. Конденсатор электродлари стержень, пластина ёки цилиндр қўринишида бўлиши мумкин. Сатҳ ўлчагич датчикларни тайёрлашда суюқликни электр ўтказувчанлиги муҳим аҳамиятга эга. Ўтказгичларда солиштирма қаршилиқ 10 Ом м дан кичик бўлади.

Г) сифимли сатҳ ўлчаш датчиклар конденсаторларнинг копламлари ўртасидаги диэлектрик модданинг ўзгариши билан электр сифимининг ўзгариши физик ҳодисасига асосланган. Конденсатор электродлари стержень, пластина ёки цилиндр қўринишида бўлиши мумкин. Сатҳ ўлчагич датчикларни тайёрлашда суюқликни электр ўтказувчанлиги муҳим аҳамиятга эга. Ўтказгичларда солиштирма қаршилиқ 10 Ом м дан кичик бўлади.

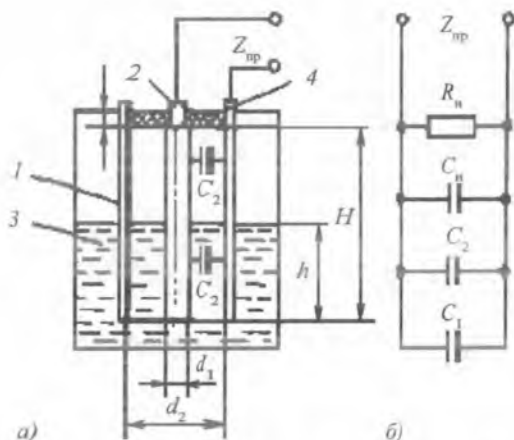
1.68-расмда электр ўтказмай диган суюқликларда сатҳ ўлчаш тизими ифодаланган. Цилиндр қўринишидаги 1- ва 2 – электродлар ичма-ич 4 – изолятор ёрдамида жойлаштирилган. Бу ерда: 3 – сатҳи ўлчанадиган суюқлик. Умумий ҳолда, электр сифими цилиндрик конденсаторларда куйидагича ифодаланади.

$$C = 2\pi\epsilon\epsilon_0 l / \ln(d_2/d_1) \quad (1.7.5)$$

Бу ерда: ϵ – электродлар орасидаги модда диэлектрик киритувчанлиги, $\epsilon_0 = 8,85 \cdot 10^6 \text{ Ф/м}$ вакуумнинг диэлектрик киритувчанлиги, l – электродлар узунлиги, d_2 , d_1 ташқи ва ички электродлар диаметри (1.68-расм).



1.67-расм. Магнитли сатҳ ўлчаш тизими.



1.68-рasm. Электр ўтказмайдиған суюқликларда сатҳ ўлчаш тизими.

Белгилашларга асосан, суюқлик ва суюқлик тўлдирмаган қисмлар учун **СИГИМ** формулаларини қуйидагича ёзиш мумкин [17].

$$C_1 = \frac{2\pi\epsilon_{ж}e_0h}{\ln(d_2/d_1)} \quad C_2 = \frac{2\pi\epsilon_{г}e_0(H-h)}{\ln(d_2/d_1)} \quad (1.7.6)$$

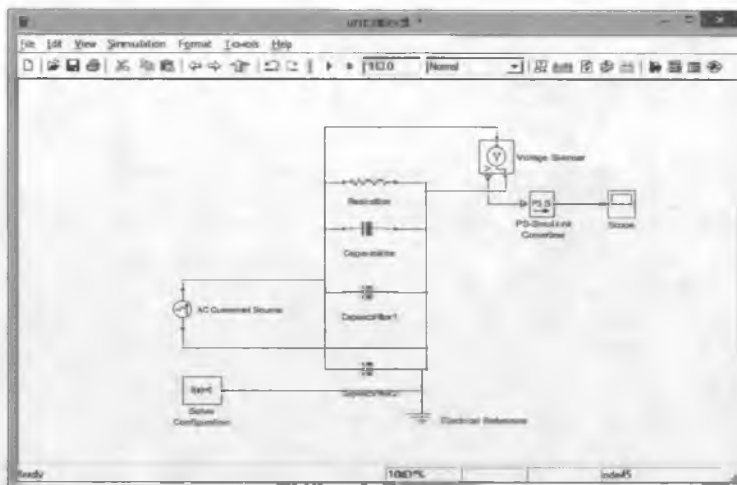
Тизимда ва **СИГИМ**лардан ташқари, изолятор учун ҳам **СИГИМ** C_n мавжуд. Лекин унинг қиймати суюқлик сатҳининг ўзгаришига боғлиқ эмас. Газларда диэлектрик киритувчанлик $\epsilon_{г=1}$ бўлганлигини эътиборга олган ҳолда, юқоридагилардан қуйидаги ифодани олиш мумкин:

$$C = C_n + \frac{2\pi\epsilon_0}{\ln(d_2/d_1)} \quad (1.7.7)$$

Электр ўтказмайдиған суюқликларда сатҳ ўлчаш тизимининг **MATLAB**да яратилган модели қуйидаги 1.69-рasmдаги кўринишда бўлади.

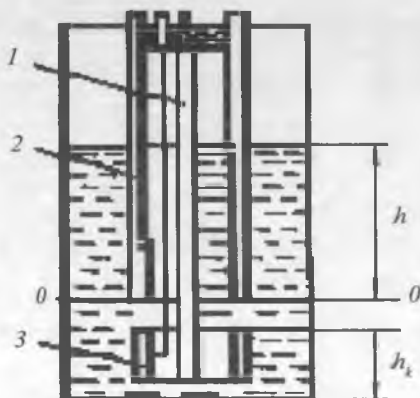
Тизимда ва **СИГИМ**лардан ташқари, изолятор учун ҳам **СИГИМ** C_n мавжуд. Лекин унинг қиймати суюқлик сатҳи ўзгаришига боғлиқ эмас. Газларда диэлектрик киритувчанлик $\epsilon_{г} = 1$ бўлганлигини эътиборга олган ҳолда юқоридагилардан қуйидаги ифодани олиш мумкин:

$$C = C_n + \frac{2\pi\epsilon_0}{\ln(d_2/d_1)} H(1 + (\epsilon_{ж} - 1)h/H) \quad (1.7.8)$$

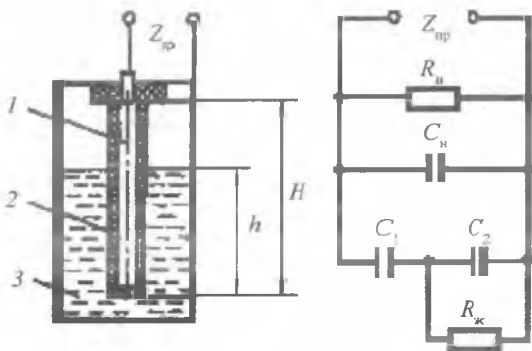


1.69-расм. Электр ўтказмайдиған сууюқликларда сатх ўлчаш тизимининг MATLAB пакетида яратилган модели [15, 16]

Ифодадан кўриниб турибдики, Электр сизими h сууюқлик сатҳига боғлиқ. S ни ўлчаш билан сууюқлик сатҳини аниқлаш мумкин. Лекин аниқлик юкори даражада керак бўлган шароитларда бу тизимга тўлдиришлар киритишга тўғри келади. Чунки температура ўзгариши, модда таркиби ўзгариши электр сизимини ўзгартиради. Аниқлик юкори даражада талаб қилинадиган жойларда компенсацияловчи конденсаторлар қўшимча қўйилади (1.70-расм).



1.70-расм. Компенсацияловчи конденсатор қўшилган сизимли сатх ўлчаш тизими.



1.7 I-расм. Электр ўтказувчи суюқликларда қуйидаги сифимли сатҳ ўлчаш тизими:
1 – электрод; 2 – изолятор; 3 – резервуар.

Расмда компенсацияловчи конденсатор қўшилган сифимли сатҳ ўлчаш тизими кўрсатилган. 3 – компенсацияловчи конденсаторни сифими фақат $\epsilon_{ж}$ – диэлектрик киритувчанликнинг ўзгаришига боғлиқ. Электрон тизимда буни эътиборга олган ҳолда, диэлектрик киритувчанлик ўзгаришини ҳисобга олмайдиган сатҳ ўлчаш тизими кўрилади.

Электр ўтказувчи суюқликларда қуйидаги сифимли сатҳ ўлчаш тизимидан фойдаланиш мумкин.

Умумий сифим

$$C = C_n + C_1 C_2 / (C_1 + C_2) \quad (1.7.9)$$

формула билан ҳисобланади.

д) индукцион сатҳ ўлчаш тизимлари индуктив ғалтакларни электр ўтказувчи суюқликларга туширилганда уларда ҳосил бўлган уюрмали тоқлар магнит майдони таъсирида магнит оқими ва индуктивлигининг камайишига асосланган.

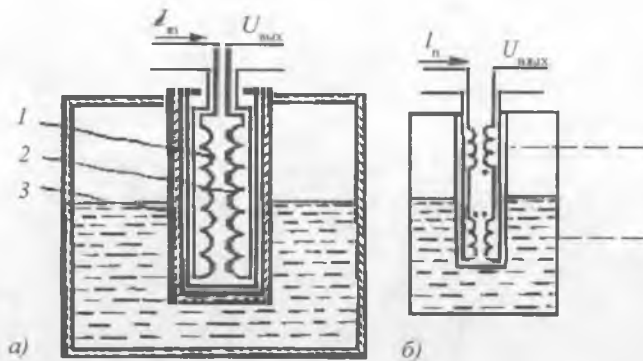
Маълумки, ўтказгичларнинг индуктивлиги

$$L = \Phi / I \quad (1.7.10)$$

ифода билан аниқланади.

Бу ерда: Φ – магнит оқими; I – занжирлаги тоқ кучи.

Кўришиб турибдики, ўтказгич индуктивлиги магнит оқимига пропорцион ал. Ўзгарувчан тоқ ўтганда суюқликда ҳосил бўлган уюрмали тоқ магнит оқими Ленц қондасига асосан, тоқ ҳосил қилган оқимга қарши бўлиб, ундаги магнит оқимини камайтиради. Демак, ўрам индуктивлиги электр ўтказувчи суюқликларга туширилганда камаяди.



1.72-расм. Электр ўтказувчи суюқликларда қуйидаги
 сигимли сатҳ ўлчаш тизими.

Трансформаторларда ўзаро индуктивлик

$$M = k \sqrt{L_1 L_2} \quad (1.7.11)$$

ифода билан аниқланади.

Бу ерда: k – ўзаро алоқа коэффициенти.

Реал шароитда икки ўрам бир ғалтакга ўралганлиги сабабли $L_1 = L_2 = L, k = 1$.

Шунинг учун $M = L$.

Иккиламчи ўрамда ҳосил бўлаётган ЭФК қуйидагича ифодаланади

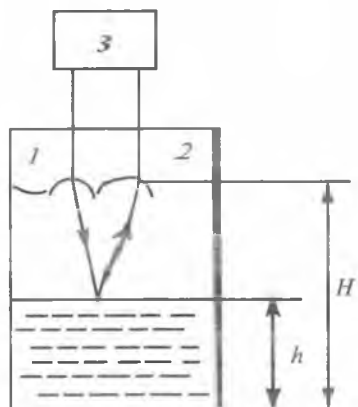
$$E = M I_{\text{в}} \quad (1.7.12)$$

Кўриниб турибдики, чиқиш сигнали индуктивликга пропорционал. Индуктивлик эса ҳосил трансформатор ботирилган суюқлик сатҳига боғлиқ.

1.72-расмда чегаравий сатҳлар бўйича сигнал берувчи тизим ифодаланган.

е) юқорида кўриб ўтган сатҳ ўлчаш тизимлари кенг қўлланилади. Лекин уларни агрессив муҳитларда, юқори температураларда қўллаш имконияти йўқ. Бундай ҳолларда муҳит билан контактда бўлмаган масофавий сатҳ ўлчаш тизимларидан фойдаланилади.

Уларга мисол килиб, радио тўлқинли сатҳ ўлчашчиларни келтириш мумкин. Булар радиолокацион, радиоинтерференцион, зондвиррацион ва резонансли бўлиши мумкин (1.73-расм).



1.73-расм. Радиотўлқинли сатҳ ўлч агич

Радиолокацион тизимда 1 – нурлатувчи қурилма, 2 – қабул қилувчи қурилма, 3 – сигналлар узатиш ва қабул қилиш орасидаги фарқни аниқлаш электрон блоки.

Радиотўлқинни узатиш ва қабул қилишдаги вақт интервалини қуйидагича ифодалаш мумкин:

$$\phi = (H - h)\sqrt{\epsilon\mu} \quad (1.7.13)$$

Бу ерда: ϵ ва μ радио тўлқин тарқалувчи муҳитнинг диэлектрик ва магнит киритувчанлиги; c – ёруғлик тезлиги. Кўриниб турибдики, вақт интервали сатҳга боғлиқ;

ё) акустик сатҳ ўлчаш қурилмаларида радио тўлқин ўрнига акустик тўлқин узатилади ва қабул қилинади.

Тўлқинланиш узатиш ва қайтиш вақт интервалини ўлчаш билан сатҳни аниқлаш электрон блокини йиғиш мумкин;

ж) агрессив муҳитларда чегаравий қуйи ва юқори сатҳларни аниқлашда радиоцион усулдан ҳам кенг қўлланилади. Бу усул гамма нурлар муҳитдан ўтганда интенсивлигининг камайиши ҳодисасига асосланади.

Икки блок бўлиб, биринчи блок гамма нурни узатади иккинчи блок сатҳни аниқланадиган модда жойлашган идишни қарама-қарши томонда турувчи қабул қилувчи блок. Бу усул цемент ишлаб чиқариш саноатида кенг қўлланилади.



1.74-расм. РДУ-Х радиолокацион сатҳ ўлчаш датчиги.

1.74-расмда РДУ — X радиолокацион сатҳ ўлчаш датчиги келтирилган. Бу датчик ёрдамда катта идишлардаги моддалар сатҳини ўлчаш учун хизмат қилади. У соزلанишига қараб $0 \div 10$ м, $0 \div 20$ м баландликдаги сатҳларни ўлчаш учун қўлланилади. Датчининг чиқиш сигнали $0 \div 5$ мА, $0 \div 20$ мА, $4 \div 20$ мА бўлиши мумкин. Датчининг хатолиги 1 см.

Бу датчининг цемент ишлаб чиқариш саноатида ҳам ашё тайёрлаш цехидаги силослардаги маҳсулотлар сатҳини ўлчаш учун қўллаш мумкин. Силос баландлиги 40 м бўлиб, датчик 24 В кучланиш манбасини талаб этади.

1.8. Ипнинг таранглиги ва қалинлигини аниқлаш

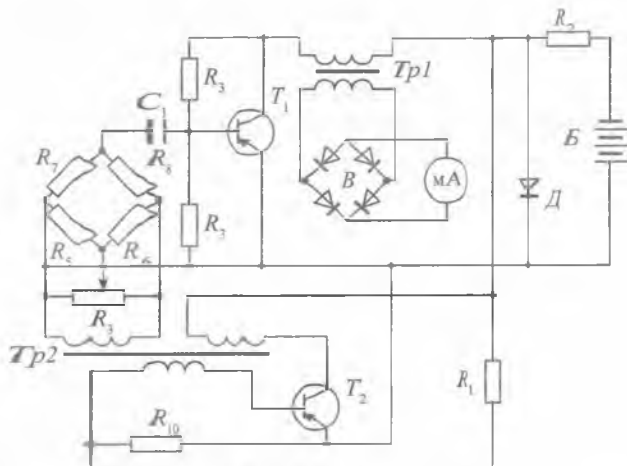
Тўқимачилик ишлаб чиқариш жараёнларида шойи, хомашё ипларининг таранглигини назорат қилишда ва ростлашда технологик жиҳозларнинг оптимал иш режими ипларнинг узилишини камайтириш орқали эришилади. Ип таранглигининг камайиши уни ўрашни кийинлаштиради, кўпайиши эса ипларнинг тез узилишига ва ипларнинг чўзилувчанлигининг камайишига олиб келади.

Йигириш жараёнида ипларнинг таранглиги ғалтакнинг кичик диаметридан каттасига қараб ўзгаради. Ипларнинг узилишини камайтириш учун уларнинг таранглиги катта жойида барабаннынгни айланиш тезлигини камайтириш, таранглик кам жойида эса кўпайтириш керак. Ҳаракатдаги ип таранглигини аниқлаш учун механик динамометрик ўзгартгичли электрик асбоблар ишлатилади.

Амалда механик асбоблардан ўзининг юқори сезгирлиги ва катта аниқликка эгаллиги билан фарқ қиладиган тензометрик ўзгартгичли электр асбоблар кенг қўлланилади.

1.75-расмда электрон тензометр схемаси кўрсатилган. Тензометр икки R_6 ва R_7 тензорезистордан тензистор T_1 да йиғилган бир каскадди кучайтиргичдан кўприкли манба таъминловчи транзистор T_2 ли генератордан ва ўзи ёзар асбоб микроамперметрдан тузилган.

Тензометр кўприк схемаси ёки елкаларида R_6 ва R_7 тензорезисторлар деформацияланади. Натижада, уларнинг қаршилиги ўзгаради. Транзистор T_2 да йиғилган ўзгарувчан токли кўприк схема тензорезисторлар қаршилигини электрик сигналга айлантиради. Электрик сигнал T_1 транзисторда кучайтирилиб, ажратувчи трансформатор $Tr1$ ва тўғриловчи кўприк орқали ўзиёзар асбоб — микроамперметр (мкА) га узатади. Ушбу асбоб сифатида электрон осциллографлар, ўзи ёзарлар ва бошқа асбоблар қўлланилади. Асбоб ип таранглигини 5–25 г ўлчаш чегарасида ўлчайди (1.75-расм).



1. 75-расм. Ип гаранглигини ўлчайдиган электрон тензометр схемаси [17].

Ипларнинг қалинлигини ўлчаш

Пиллани йигириш жараёнида чегараланмаган узунликли, берилган ва текис қалинликка эга узлуксиз иплар олиш учун уларни бир бутун мажмуа ўрамда йиғилади. Бу ерда асосий операциялардан бири ҳар хил усуллар билан аниқланадиган иплар қалинлиги ҳисобланади. Пиллалар бир вақтда йиғирилмайди ва ип ўрами ипнинг қалинлигига кўра, тўла боради.

Иплар қалинлигини ўлчаш, ростилашнинг бевосита ва билвосита аниқлаш усуллари мавжуд.

Иплар қалинлигини бевосита ўлчаш ва ростилаш усулида унинг ўлчанадиган қисми кўндаланг кесим юзаси ва ҳажмининг ўзгариши орқали аниқланади. Бу усулнинг анча мураккаблиги сабабли билвосита усул кенг қўлланилади. Бу усулда иплар қалинлиги, улар электр қаршилигининг ўзгариши тангенциал ишқаланиш кучи ва гаранглиги ўзгаришига боғлиқ ўлчанади. Г.С. Поздияков томонидан иплар қалинлиги уларнинг электр қаршилиги ўзгариши орқали ўлчаш ва ростилаш усули таклиф қилинган. Пилла йигиришда ҳаракатланадиган шойи хом ашё ип сиртига юққа қаршилиги ўлчанади. Умумий ҳолда шойи хом ашё қалинлиги куйидаги формула билан аниқланади:

$$T = T_k \cdot n; \quad (1.8.1)$$

Бу ерда:

T – ипнинг қалинлиги;

T_k – пилла ипнинг ўртача қалинлиги;

n – тўпламдаги пиллалар сони.

Ипнинг электрик қаршилиги қуйидаги формула билан ифодланади:

$$R = \rho \frac{l_y 10^3}{T_k \cdot n} \quad (1.8.2)$$

бу ерда:

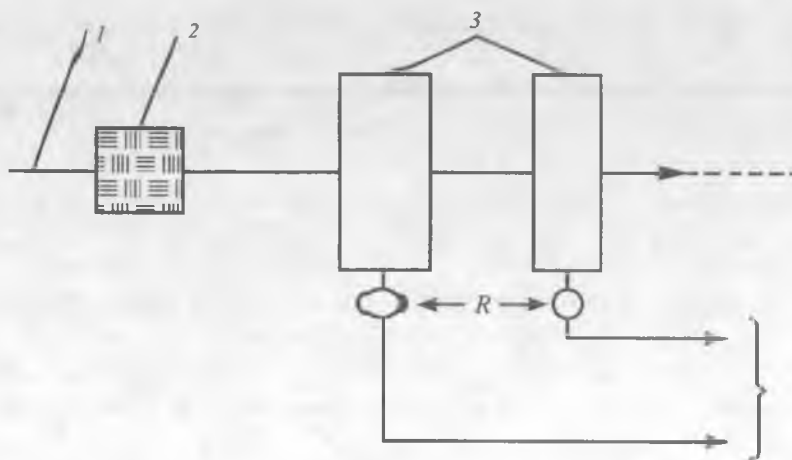
ρ – ипнинг солиштира қаршилиги, Ом · м;

l – шойи хом ашёнинг солиштира оғирлиги, мг м;

LT – ипнинг узлуксиз ўртача узунлиги, м.

(1.8.2) формулада l – ўзгармас бўлганда ипнинг қалинлиги қаршилик R билан боғлиқ. Таклиф қилинган усулнинг принципиал схемаси 1.76-расмда кўрсатилган.

Ип 1 аввал электролит 2 билан намлангандан сўнг сезгир элемент электродлардан ўтказилади. Ип қалинлиги электролит қатлам билан қопланган бўлиб, ипнинг электр қаршилигини ўзгартиради. R нинг ўзгариши кўприк схема ёрдамида ўлчанади.



1.76- расм. Иплар қалинлигини ўлчаш схемаси.

1.9. Намликни ўлчаш тизимлари

Қаттик, майдаланган моддалар, суюқ моддалар ва газларни намлиги технологик жараёнларда муҳим аҳамиятга эга бўлган катталик Бундан ташқари, фойдаланувчига узатилаётган ёки фойдаланувчи қабул қилиб олаётган газ намлигини ўлчаш, назорат қилиш ва унинг ҳисобини юритиш зарурий ҳисобланади.

Ҳаво ва газлар намлиги қуйидаги параметрлар билан аниқланади ва назорат қилинади

– абсолют намлик бу ҳажм бирлигидаги сув буғининг миқдори, $г/м^3$ бирлик билан ўлчанади;

– намлик таркибига олиш бу таркибдаги буғ миқдорининг келтирилган газ миқдорига нисбати, $г/кг$ билан ўлчанади;

– тўйиниш температураси бу газни буғга тўйиш температураси, $^{\circ}C$ да ўлчанади;

– нисбий намлик бу абсолют намликни максимал тўйинишда бўлган намликга нисбати бўлиб, % да юритилади.

Қаттик ва майдаланган моддалар намлиги қуйидаги параметрлар билан белгиланади:

– намлиги, бу намлик массасини абсолют курук модда миқдорига нисбати;

– намлиги, бу намлик массасини намланган модда массасига нисбати.

Технологик жараённинг мақсад ва вазифасига қараб, юқорида келтирилган параметрлардан фойдаланилади. Масалан, кичик миқдордаги намликга эга бўлган газларни характерлашда намлиги деган катталикдан фойдаланилади. Трубаларда катта миқдорда газ узатишда, тўйиниш температурани, металлургия саноатида металлларни пуркашда нисбий намлик катталикларидан фойдаланилади [18].

Материаллар намлигини ўлчашда намлик билан модда ўртасидаги алоқани, материалнинг гигрометрик характеристикасини ва атроф муҳит намлигини эътиборга олиш керак. Намликли материаллар коллоидли, капилляр ўсимтали ва коллоид капилляр ғовак бўлиши мумкин. Коллоид тизимдаги жисмларга ҳамир, павидло сифатидаги материаллар, капилляр-ўсимтали жисмларга керамика, қум кўринишидаги материаллар. Саноатда кўпроқ коллоидли капилляр ғовак материаллар қўлланилади. Материалларнинг намлик олиши ундаги капиллярларни шакли, ўлчами ва жойлашишига

хамда сув билан материалнинг алоқасига боғлиқ. Сув билан материал ўртасидаги боғланиш молекуляр ёки ионли боғланишга эга бўлса, намликни йўқотиб бўлмайди. Агар намланиш физик-кимёвий, абсорбцияли бўлса, ун и ка майгириш мумкин. Материаллар билан сувни боғланиши турлича бўлиши турли ҳолатларда намликни ўлчашга қийинчилик туғдириб, кўпчилик ҳолатларда градуировкалаш имкониятини бермайди [9].

Газ ва ҳавонинг намлигини ўлчаш усуллари

Ишлаб чиқариш саноатида газ ва ҳаво намлигини аниқлаш учун психометрик, тўйиниш температура нуктаси, сорбцион (антиабсорбцион) ва оптик усуллардан фойдаланилади.

Психометрик усул ҳўл ва қуруқ термометрлардаги температуралар фарқини ўлчашга асосланган. Махсус сувли тасма ёрдамида ҳўлланган термометр намлиги ўлча ниши лозим бўлган газ муҳитига киритилади. Температуранинг пасайиши ундаги намликнинг буғланишига тесқари пропорционал. Намлик қанчалик кам бўлса, буғланиш шунчалик катта бўлиб, температуранинг пасайиши катта бўлади. Намликни аниқлаш учун қуйидаги ифодани ёзиш мумкин

$$p_{т.б.} - p = Ap_6(t_k - t_x) \quad (1.9.1)$$

бу ерда: p – буғни буғ аралашган га здаги парциал босими,

$p_{т.б.}$ – ҳўл термометр;

t_x – температу радаги тўйинга н буғ парциал босими;

p_6 – барометрик босим;

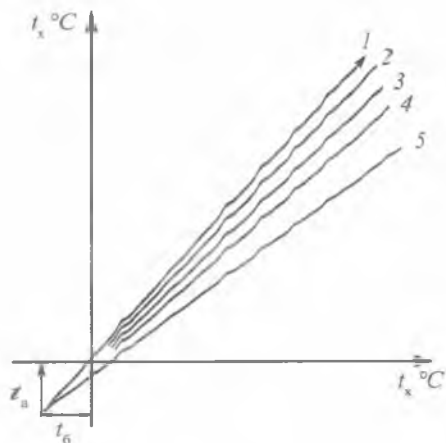
t_k – қуруқ термометр температураси;

A – психометрик доимий.

(1) ифодадан нисбий намликни қуйидагича ифодалаш мумкин

$$\alpha = p/p_{п.к.} \cdot 100 = 100 [p_{п.к.} - Ap_6(t_k - t_x)] \quad (1.9.2)$$

A доимий ҳўл термометрдан тасма (плуг) орқали иссиқлик узатилишидан келиб чиқади. Шунинг учун унинг қиймати тасма ўлчами, унинг термометрга ўралиши, термометр ўлчами ва бошқаларга боғлиқ ҳолда, ҳар бир конструкция учун ҳар хил бўлади. Бу ҳолатни маълум даражада йўқотиш учун ҳўл термометрдан катта тезликда намликни фуда ш ҳосил этилади. Оқим тезлиги $v \geq 3$ м/с. Бу ҳолда $A = \text{const}$. Юқоридагиларни эътиборга олган ҳолда, қуйидаги графикни чизиш мумкин (1.77-расм).

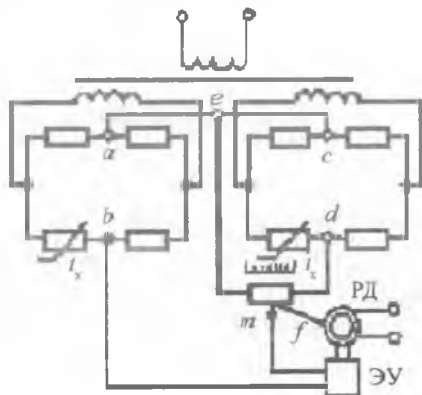


1.77— расм. Нисбий намликни ҳўл ва куруқ термометрлар температураси боғлиқлиги графиги 1–5–и= 100, 80, 60, 40, 20%.

Психометрик усул билан ўлчаш қурилмасининг схематик кўриниши қуйидаги 1.78-расмда кўрсатиб ўтилган.

Бу ерда $m = k_1(t_x - t_d) / [k_2(t_x - t_0)]$ реохорднинг сурилиши. t_a , t_0 температуралар графикдаги ўқларни кесиш нуқталаридаги кийматлари.

Психометрик усулнинг ютукли томони шундаки, 0°C дан юқори температураларда аниқлиги юқори ва сезгирлиги катта. Лекин 0°C дан паст температураларда аниқлиги кичик. Яна бир камчилиги A коэффициентининг киймаги доимий эмаслиги.



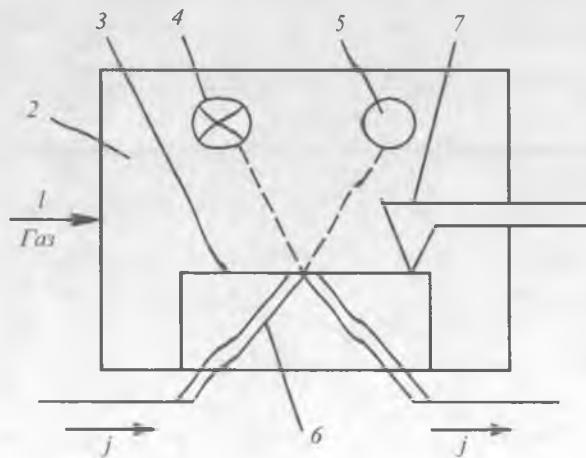
1.78— расм. Термокаршиликли айлантирувчи қурилмалли психометрик намлик ўлчаш қурилмаси схемаси.

Тўйиниш нуқталари намликни аниқлаш усули абсолют намликни аниқлаш усули бўлиб, кўшимча температура ўлчанса, нисбий намликни аниқлаш мумкин. Бу усул аниқ ўлчаш усулларида хисобланади. У ёрдамида ихтиёрий босимдаги газларни нолдан паст ва юкори температураларда ҳам намликни аниқлаш мумкин (1.78-расм).

Усулнинг сезувчи элементи ойна ёки ялтироқ сирт бўлиб, унга намлиги ўлчанаётган газ юборилади, Сезувчи элемент совутиб борилиши билан сирта урилаётган газ тўйинишга ўтиб, сиртда майда сув томчилари пайдо бўлади. Сув томчилари ҳосил бўлиш температура аниқланади (сув томчилари пайдо бўлиш нуқтасига тўйиниш нуқтаси дейилади).

Ҳозирда тўйиниш нуқтаси усулини автоматик ўлчаш тизимлари ҳам ишлаб чиқилган (1.79-расм).

Намлиги ўлчанадиган газ 1 канал орқали 2 камерага юборилади. 3 ойнали сирт остидаги термобатарея совутилиши билан маълум нуқтада тўйиниш бошланади. Термобатарея Пельте ходисасига асосан, ток бир йўналишда жисмни совутади, яъни иссиқлик ютилади. Ҳосил бўлган сув томчилари сиртдан қайтиб, оптронга тушаётган ёруғлик йўналишини ўзгартиради. Опторон ток ўтишини тўхтатади. Бу нуқта температура термопара ёрдамида ўлчанилади.



1.79-расм. Тўйиниш нуқтаси методи билан аниқловчи намлик ўлчаш тизими схемаси.

1 – канал; 2 – камера; 3 – ойнали сирт; 4 – ёруғлик манбаи; 5 – оптрон;
6 – термобатарея; 7 – термопара.

Бу усулнинг ҳам маълум камчилик ва кийинчиликлари мавжуд. Агар газ таркибида ёғ ёки нефть маҳсулотлари қолдиқлари бўлса, тўйиниш нуктасини аниқлаш қийин бўлиб, хатоликлар бериши мумкин. Агар камерадаги сиртга агрессив моддалар ўрнаб қолса, сиртни коррозияга олиб келиши мумкин.

Сорбцион намликни ўлчаш усули электролитик, кулонометрик, пьезосорбцион ва деформацион бўлиши мумкин. Электролитик усулда электролит жойлашган камерага намлиги ўлчанадиган газ юборилади. Газ намлиги электролит таркибини ўзгаритириши ҳисобига тизим сиғими ёки ўтказувчанлиги ўзгаради. Бу ўзгаришни электрон схемалар ёрдамида ўлчаб, намликни аниқлаш мумкин.

Кулонометрик намлик ўлчаш тизимида икки спираль электрод орасига махсус модда кўйилади. Бу модда орқали намлиги аниқланаётган газ ўтказилиши билан электродлар орасида электролиз ҳодисаси бошланиб, модда ажралиши ҳосил бўлади. Бу электролизда ўтаётган электр зарядини ўлчаб, намлик тўғрисида хулоса чиқариш мумкин.

Пьезосорбцион усулда пьезоэлемент устки қисмига намликни олувчи модда ўрнатилади. Модда намликни олиши билан пьезоэлементни бошқа куч билан босади. Бу билан пьезотебранишларда резонанс эффектини ҳосил қилиб, намликни аниқлаш имкониятини беради.

Қаттиқ ва майдаланган моддалар намлигини аниқлаш

Қаттиқ ва майдаланган моддалар намлигини икки хил усулда бевосита ёки билвосита аниқлаш мумкин. Бевосита аниқлашда жисм тарози ёрдамида тортилиб кўрилади ва яна тортилади. Намлик массалар фарқидан аниқланади. Бу усул жуда содда ва аниқ, лекин бевосита намликни аниқлаш кўп вақтни талаб қилади. Жисмни киритиш учун кўп вақт керак бўлади.

Қаттиқ ва майдаланган моддаларнинг билвосита намлигини электрик (кондуктометрик ва сиғимли) усулда аниқлаш тез амалга оширилиб, деярли бу усуллар ишлаб чиқаришда кенг қўлланилади. Ишлаб чиқаришда қўлланилаётган қаттиқ моддалар капилляр ўсим-

тали бўлиб, курук холда деярли токни ўтказмайди. Солиштирма қаршилиги $10^8 \text{ Ом} \cdot \text{м}$ ва ундан каттани ташкил этади. Жисмга намлик таъсир этиши билан қаршилиги $10^4 \text{ Ом} \cdot \text{м}$ га тушиб қолади. Қаттиқ ва майдаланган моддаларда қаршилиқнинг намликга боғланиш формуласи қуйидаги кўринишда бўлади:

$$R = C/W^n \quad (1.9.3)$$

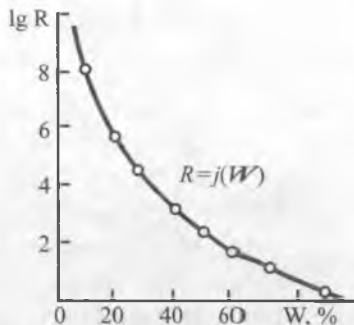
Бу ерда: C – доимий; W – намлик.

C билан W эксперимент йўли билан аниқланади. Улар ҳар хил модда учун ҳар хил. Қаршилиқ билан намлик ўртасидаги боғланишни қуйидаги 1.80-расмдаги график кўринишида ифодаланиши мумкин. Бу усулнинг сезгирлиги юқори. Лекин унинг қиймати модда температурасига, тузилишига, кимёвий таркибига, элетролитларнинг борлигига боғлиқ бўлиб қолиши, уни фақат лаборатория шароитларида қўлланиш имкониятини бермоқда.

Сиғимли усул капилляр ғовак жисмларда намликни аниқлаш имкониятини беради. Бу модда конденсатор қопламлари орасига қўйилиши билан конденсатор сиғимини диэлектрк киритувчанликка боғлиқлигига асосланади. Конденсатор қопламлари ясси ёки цилиндр кўринишида бўлиши мумкин.

$$C = k \cdot \varepsilon \quad (1.9.4)$$

Бу ерда: k – конденсатор доимийси бўлиб, конденсатор қопламлари шакли ва ўлчамларидан келиб чиқади; ε – модданинг диэлектрик сингдирувчанлиги бўлиб, намликга боғлиқ. Конденсаторнинг сиғимини аниқлаш билан модда намлигини аниқлаш мумкин. Сиғимли тизимда мураккаб электрон схема қўлланилиб, сиғимни ўзгариши, резонанс ҳосил қилиш билан аниқланади. Бу усулнинг аниқлиги юқори бўлиб, 0,2–0,5% ни ташкил этади. Камчилиги конденсатор қопламлари орасига моддани киритиб қўйишда қийинчилик туғдириши, яъни конденсатор қопламлари бир хил тўлмаса, натижа ишончли чиқмаслиги мумкин.



1.80-расм. Капилляр ғовак моддаларнинг қаршилиқини намликка боғлиқлик графиги.

1.10. Газ таркибини аниқлаш усуллари ва газ датчиклари

Саноатда газларни таркибини аниқлаш масаласи долзарбдир. Кимёвий ишлаб чиқариш, фармацевтика, нефтни қайта ишлаш саноати ва бошқа ишлаб чиқариш саноатида газлар таркибини аниқлаш узлуксиз равишда амалга оширилиб, ишлаб чиқаришни автоматлаштириш имкониятини беради. Иссиқлик ишлаб чиқариш, умуман ёқилги ёқиладиган ишлаб чиқариш корхоналарида газоанализаторлар узлуксиз равишда чиқинди газлар таркибини аниқлаб, ёниш жараёнига узатилаётган газ ва хаво нисбатларини бошқаришни ташкил этиши мумкин. Бундан ташқари газоанализаторларни саноатда, ишлаб чиқариш ҳавфсизлигини таъминлаш, ёнгиннинг олдини олиш учун ҳам қўлланилади [20].

Кейинги йилларда Сайёрамизнинг экологик ҳолатини назорат қилиш мақсадида ишлаб чиқариш корхоналари томонидан атмосферага чиқарилаётган олтингугурт газы, карбанат ангрид, азот оксиди, азот диоксиди ва чанглар таркибини аниқлаш муҳим аҳамиятга эга бўлмоқда.

Бирор – бир газ концентрациясини аниқлаш учун шу газни бошқа газлардан фарқли физика – кимёвий хоссасидан фойдаланилади. Бу хоссани текшириш оқибатида концентрация аниқланади. Хоссанинг фойдаланиши қанчалик аниқроқ бўлса, усулнинг сезувчанлиги шунчалик юқори бўлади.

Ҳозирги замон саноатида қўлланилаётган газоанализаторларнинг кўпчилиги газ аралашмасидаги битта газ концентрациясини аниқлашга қаратилган бўлиб. Аралашмадаги бошқа газларга таъсир этмайди.

Булардан ташқари, аралашмадаги кўпчилик газлар концентрацияларини аниқлаш усули ҳам мавжуд. Лекин улар асосан, лаборатория шароитида қўлланилади. Газоанализаторлар концентрацияни % да, $г/м^3$, мг/л бирликларда билан беради ва газ концентрациясини эталон газ аралашмаси билан градуировкаланиб қўлланилади [21].

Газоанализаторлар концентрациясини тақлил қилиш асосини ташкил этувчи физика – кимёвий хусусиятига қараб усуллар механик, иссиқлик, магнитли, оптик, электрик, хромографик ва масспектрометрик бўлиши мумкин.

Газоанализаторлар температура ва босимни ўлчаш қурилмаларига қараганда мураккаб бўлиб, ўз таркибига ўлчаш элементидан

ташқари, концентрацияси аниқланадиган газни маълум қисмини ажратиб олиш, ўлчашга тайёрлаш, узатиш ва чиқариб юбориш бўлимларини ҳам олади.

Ишлаб чиқаришда қўлланилаётган газ анализаторлари шартли икки қисмга бўлинади. Биринчиси газ концентрациясини ўлчаш қурилмалари, иккинчиси сигнализаторлар – детекторлар.

Газ датчиклари.

- газ датчиклари, газ концентрациясини аниқлашда ва портлашга ҳавфли, захарли газлар сезишини аниқлайдиган газанализаторларда қўлланилади;

- газларнинг кенг диапазондаги концентрациясини аниқлашда қўлланилади.

Конструктив хусусиятлари:

- сезиш элементи олова оксиди асосида тайёрланган;
- 2000 серияли датчиклар янги технологиялар асосида сезувчи элементнинг кам қувватлилиги ва таъминот кучланишининг нисбатан кичик истеъмоли асосида тайёрланган (1.10.1-жадвал);

- оддий улаш схемаси (1.81-расм).

Техник характеристикалари:

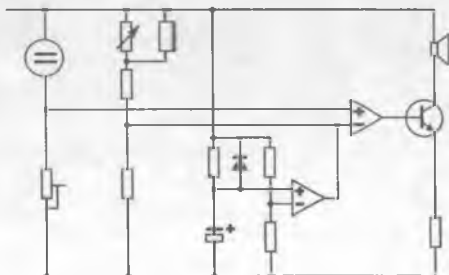
Занжирнинг таъминот кучланиши 5 В ёки 15 В (2000 серияли), 12В ёки 24 В (2, 8 серияли);

кизитувчи элемент кучланиши 5 В;

сезувчи элементнинг сарф қилувчи қуввати <15 мВт;

кизитувчи элементнинг сарф қилувчи қуввати 210–830 мВт (2000 серияли), 660–1000 мВт (2,8 серияли);

Кизитувчи элемент орқали ўтувчи ток кучли 42–203 мА (2000 серияли), 132–200 мА (2, 8 серияли).



1.81-расм. Замон авий газ тарқибини аниқловчи датчиклар қўриниши ва уланиш схемаси.

Ишчи температура диапазоли: $-100^{\circ}\text{C}-400^{\circ}\text{C}$.

1.10.1-жадвал

Газ	Агроф мухитдаги газ микдори (ppm)	Датчик тури (2,8 серияли)	Датчик тури (2000 серияли)
Иссиқ газлар			
Пропан	500-10000 ppm	TGS813	TGS2610
Табиий газ (метан)	500-10000 ppm	TGS842	TGS2611
Табиий газларнинг иссиқ қорғишмаси	500-10000 ppm	TGS813	TGS2610
Водород	50-1000 ppm	TGS821	TGS2620
Захарли газлар			
CO – бугувичи газ	50-1000 ppm	TGS203	TGS2442
NH ₃ – аммиак	30-300 ppm	TGS826	
H ₂ S – серо водород	5-100 ppm	TGS825	
Органик эритмалар			
Алкоголь	50-5000 ppm	TGS822	TGS2620
Бошқа органик учувчи буғлар		TGS822	TGS2620
Фреонлар			
R-22, R-113	100-3000 ppm	TGS830	
R-21-R-22	100-3000 ppm	TGS831	
R-134a, R-22	100-3000 ppm	TGS832	
Хона ичидаги хавони ифлослантнрувчилар			
CO ₂ – углеводород икки оксиди		TGS4160	
Хавони ифлослантнрувчилар	<10 ppm	TGS800	TGS2100
			TGS2600
			TGS2602
Озиқ-овқатдаги буғланиш			
Учувчи озиқ-овқат буғланиши (алкоголь)		TGS880	TGS2181
Сув буғи		TGS883T	TGS2180
Учувчи буғ			TGS2281
Кислород			
12 с да ушланиб қолиши – 0-100%, сезиши – 90%, ишлаш вақти 5 йил.		KE-25	
60 с да ушланиб қолиши – 0-100%, сезиши – 90%, ишлаш вақти 10 йил.		KE-50	

Ҳажмий кимёвий газоанализаторлар

Механик газоанализаторлар концентрацияни ўлчаш газ ҳолатининг механик хусусиятлари ўзгаришига ёки газ аралашмаси хосса-сининг ўзгаришига асосланади. Механик хоссаларининг ўзгаришига газ аралашмаси ҳажмининг ўзгариши, босимининг ўзгариши, ёпиш-кокклигининг ўзгариши, зичлиги ўзгариши, аралашмада овоз тезлиги ўзгариши ки ради.

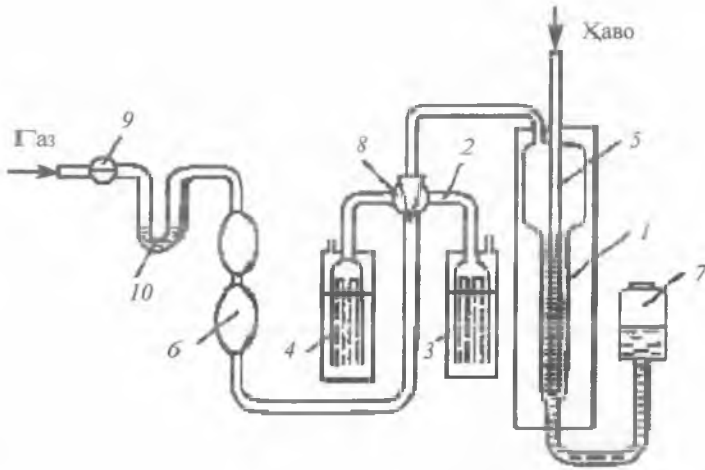
Ҳажмий кимёвий газоанализатор ҳам механикдир. Аниқлани-лаётган газ концентрацияси аралашма ҳажмини ютилиш, оксидла-ниш ёки ёниш оқибатида газ ҳажмининг камайишини аниқлашга қаратилган. Концентрацияси аниқланаётган газ аралашмадан кимё-вий реакция оқибатида чиқарилиб юборилиши туфайли аралашма ҳажми камайганлиги учун бу усул ҳажмий кимёвий газоанализатор деб аталади. Бундай газоанализаторлар ёрдамида диоксид углерод, олтингугурт водород, олтингугурт икниоксид. Кислород, оксиди углерод, водород ва азот концентрациясини аниқлаш мумкин.

CO_2 , SO_2 лар концентрациясини аниқлаш учун иш қорлардан фой-даланилади. Кимёвий реакцияларнинг бориши қуйидагича бўлади



Ушбу реакциядан кўриниб турибдики, ҳосил бўлаётган сув ҳажмига қараб назорат қилинаётган газ тўғрисида фикр билди-риш мумкин. Бу усулнинг аниқлиги ҳажм ўзгаришини ўлчаш аниқлигига боғлиқ бўлиб қолади. Қанчалик ҳажм ўзгариши аниқрок ўлчашга эришилса, усулнинг аниқлиги ортиб боради. Шунинг учун бошланғич ва қолдиқ газ температурани ва босими бир хил бўлишига эришиш керак. Бундай газоанализаторларнинг кўпчилиги лаборатория шароитлари учун мўлжалланган бўлиб, уларда ўлчаш учун газни ажратиб олиш, чиқариш қўл ёрдамида амалга оширилиб, узлуксиз газ таркибини назорат қилишни ташкил эта олмайди.

ГХП-2 икки компонентли газ концентрациясини, CO_2 ва O_2 газо-анализатори схемасини 1.82-расмдаги кўринишда ифодалаш мум-кин.



1.82-расм. ГХП-2 газoанализатор схемаси.

1 – ўлчо в мосламаси; 2 – икки кисмли трубка; 3, 4 – ютувчи идиш; 5 – трубка;
6 – резина дамлагич; 7 – босим идиши; 8, 9 – кран; 10 – фильтр.

Аралашмадаги газлар таркибини аниқлаш учун, 9 кран орқали б резина дамлагич ёрдамида 4,3 идишларга юборилада. 3 идишда CO_2 ни ютувчи, 4 идишда O_2 ютувчи ишкор мавжуд. Қандай аралашма ни концентрациясини аниқлаш 8 жўмак ёрдамида амалга оширилади. 1- ўлчаш мосламаси термостатик бўлиб, унда ажралган газни ҳавога узатиш ташкил этилган. 7 босим идиши ёрдамида газ ва атмосфера босими ўртасида мувозаанат ҳосил қилинади. Ўлчаш мосламасидаги градуировка орқали аниқланаётган газ концентрацияси баҳоланади. Ўлчаш мосламаси градуировкаси 0,1 мл дан иборат. Усул аниқлиги $\pm 0,2\%$ ни ташкил этади.

Магнит майдонни ўлчовчи датчик

Магнит майдонни ўлчовчи датчик анизотропик магнит қаршилиқ бўлиб, у таркибида темир бўлган қора металлдан гайёрланади. Бу материал магнит майдонга киритилгандан сўнг унинг қаршилиги ўзгаради. Магнит қаршилиқ функцияси $\phi = \cos\theta$ га тенг. Бу ерда: θ магнитлашган майдон M ва юпқа қаршилиқдан оқиб ўтаётган ток оқими орасидаги бурчак. Қачонки, магнит майдон кучлантаклиги 1,0048 А/м дан катта бўлса, магнитланиш ўзгарувчан ҳисобланади. Бу усул сингдириш усули дейилади (1.83-расм).



Магнит қаршиликли датчик амалий майдонга киргизилганда ёки йўналтирилганда сез ади.

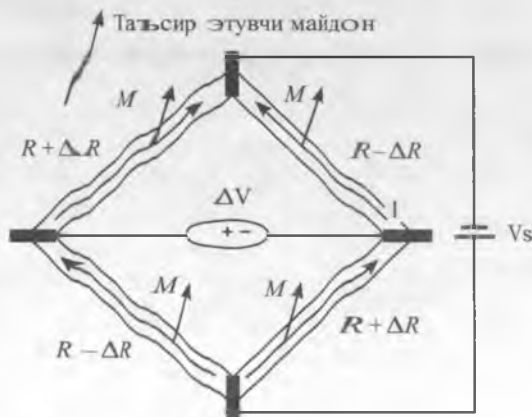
Бу датчик Уитстон кўпригидан ташкил топган. Ундаги магнит қаршиликлар 4 та қаршиликдан ташкил топган бўлиб, кўприк магнит майдонга киргизилганда ток кучи ва схемаси куйидаги 1.84-расмда келтирилган [22, 23].

НМС1501 ва НМС1512 датчиклар сингдириш усули асосида яратилган. Биринчи моделдаги датчик бир кўприкли, иккинчи моделдаги датчик жуфт кўприкли ҳисобланади. НМС1512 модел А ва Б кўприклари бир-бирига нисбатан 45° бурчак остида жойлашган. НМС1501 датчик учун кучланиш ўзгариши куйидаги формула орқали ҳисобланади:

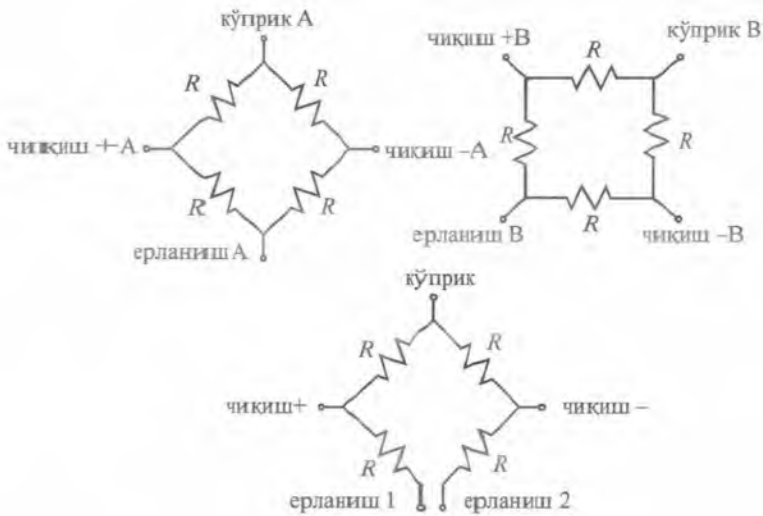
$$\Delta B = B_c \sin(2\theta) \quad (1.10.3)$$

НМС1512 датчик А кўприк учун

$$\Delta B = B_c \sin(2\theta) \quad (1.10.4)$$



1.84-расм. Кўприк магнит майдонига киргизилганда ток кучи ва магнит оқими схемаси.



1.85-расм. НМС1512 ва НМС1501 датчиклар кўприги.

НМС1512 датчик В кўприк учун (1.85-расм).

$$\Delta B = -B_c C \cos(2\theta) \quad (1.10.5)$$

Бу ерда: B_c — датчик учун берилган кучланиш;
 C — датчик учун белгиланган доимий.

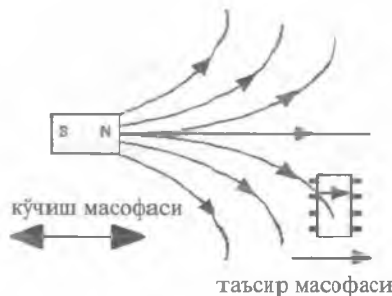
Нoneywell датчиклари учун C доимий 12 мВ/В.

НМС1512 ва НМС1501 датчиклар кўприги.

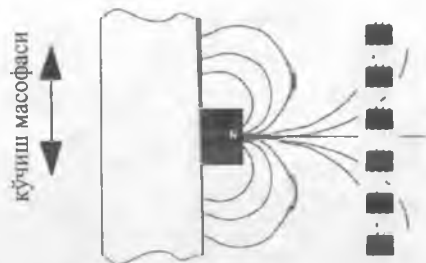
НМС1512 – датчик учун 2 та сигнал чиқиш жойига эга.

Бу датчикларни қўллашда 3 хил жойлаштириш мумкин (1.86–1.90-расм).

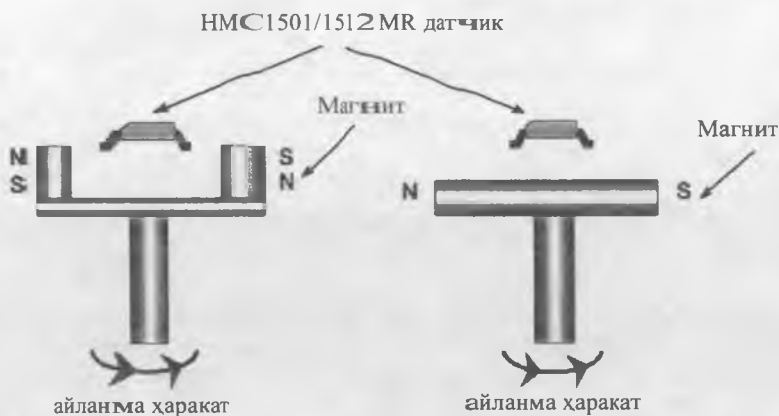
1. Яқин. 2. Чизикли. 3. Айланма.



1.86-расм. Яқин жойлаштириш усулида ўлчаш.



1.87-расм. Чикли жойлаштириш усулида ўлчаш.



1.88-расм. Айланма жойлаштириш усулида ўлчаш.

HMC1501 магнит майдон таъсиридаги чиккиш кучланиши



1.89-расм. HMC1501 – датчик учун чиккиш сигнали.

НМС1512 магнит майдон таъсиридаги чиқиш сигнали



1.90-расм. НМС1512-датчик учун чиқиш сигнали.

Датчик учун 25°C температурадаги сезгирлиги қуйидаги формула ёрдамида аниқланганда:

$$C_s = \frac{S_t - S_0}{S_0 \cdot t} = -0,32\% / ^{\circ}\text{C} \quad (1.10.6)$$

Бу ерда: S_0 – 0°C температурадаги сезувчанлиги;

S_t – $t^{\circ}\text{C}$ – температурадаги сезувчанлиги; ораликдаги ўзгариш;

C_3 – аниқланаётган температурадаги сезувчанлик.

II БОБ. СИГНАЛЛАРГА РАҚАМЛИ ИШЛОВ БЕРИШ

Сигналларга рақамли ишлов беришдан мақсад турли ўзгартиришлар орқали уларни самарадорлик билан узатиш, сақлаш ва ахборотни ажратиб олишдан иборат. Кейинги вақтларда кенг тарқалган сигналларга рақамли ишлов бериш усуллари бир қатор афзалликларга эга:

– умуман олганда, сигналларга ишлов беришнинг ҳар қандай мураккаб алгоритмларини амалга ошириш мумкинлиги ва ушбу сигналларга ишлов бериш алгоритмларини реал вақтда амалга ошириш имкониятини берувчи элементлар базасининг борлиги;

– рақамли курилмаларнинг юқори аниқликда ишлаш имкониятини берувчи алгоритмларнинг яратилганлиги ва мавжудлиги;

– назарий жиҳатдан узатилаётган хабарларни халақитбардош кодлардан фойдаланиб узатиш ва сақлаш натижасида хатосиз қайта тиклаш имкониятининг борлиги рақамли сигналларга хос.

Юқоридаги афзалликларни амалга ошириш дискрет сигналлар ва элементар занжирлар ҳақидаги асосий маълумотларга эга бўлиш даражасига боғлиқ [24].

2.1. Дискрет сигналлар моделлари

Дискрет сигналларнинг қийматлари узлуксиз сигналлардан фарқлироқ, узлуксиз вақт оний қийматларида эмас, балки маълум Δt дискрет вақтлардагина маълум бўлиб, унинг $x(k\Delta t)$ оний қийматлари $k\Delta t$ дискрет вақтларга мос келади.

Дискретловчи кетма-кетликлар. Одатда $x(t)$ узлуксиз дискрет сигналдан бир хил Δt ораликлар, дискретизация оралиги ёки дискретизация қадами деб аталувчи вақтларда унинг оний қиймати аниқланади. Бунда $\Delta t = t_k - t_{k-1} = t_{k-1} - t_{k-2} = t_{k-2} - t_{k-3} = \dots = t_{k-n} - t_{k-n-1}$ ва ҳоказо бўлади. Кўп ҳолларда $\Delta t = \text{const}$, ўзгармас этиб танланади.

Дискретлаш жараёнини, яъни узлуксиз сигналлар $j_c(0)$ дан дискрет сигналлар $x\{k\Delta t\}$ га утишни умумлашган функция $\eta(t)$ орқали таърифлаш мумкин, яъни уни дискретлаш кетма-кетлиги деб аталади [25].

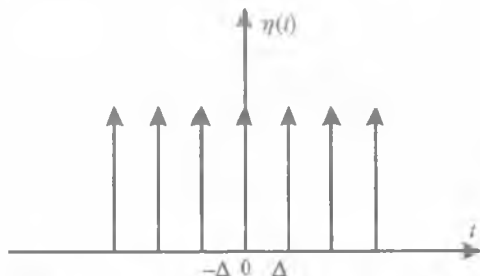
$$\eta(t) = \sum_{k=-\infty}^{\infty} \delta(t - k\Delta t), \quad (2.1.1)$$

Дискрет сигнал $x(k\Delta t)$ ни узлуксиз сигнал $x(t)$ ва дискретлаш кетма-кетлиги функциялари $\eta(t)$ кўпайтмаси сифатида тасаввур этиш керак, бунда $x(k\Delta t)$ сигнал куйидагича ифодаланеди, яъни

$$x(k\Delta t) = (x, \eta) = \int_{-\infty}^{\infty} x(t) \sum_{k=-\infty}^{\infty} \delta(t - k\Delta t) dt \quad (2.1.2)$$

(2.1.2) формула узлуксиз сигналларни дискретлашни амалга ошириш алгоритмини кўрсатиб беради. Дискретлаш курилмасининг иш жараёни унинг киришидаги узлуксиз сигнал $x(t)$ дан унинг Δt вақт ораликларида оний қийматларини аниқлашдан иборат. Бунда $\eta(t)$ импульслар кетма-кетлиги кичик давомийликка эга бўлиб, «тароксимон» кўринишни эслатади (2.1-расм). Бунда $x(t)$ нинг нолга тенг қийматларида дискретловчи курилма чиқишида ҳам шунга мос қийматлари ҳосил бўлади.

Модуляцияланган импульслар кетма-кетлиги. Бу модуляция турида маълум бир частотада такрорланувчи кичик давомийликдаги импульслар «ташувчи» вазифасини бажаради. Импульслар модулятори икки киришли ва бир чиқишли (назарий жихатдан олти полюсли) курилмаси деб тасаввур этиш керак. Улардан бирига модуляцияловчи узлуксиз сигнал $x(t)$, иккинчисига «ташувчи» импульслар кетма-кетлиги $r_j(t)$ бериледи. Бунда модулятор ўзининг киришидаги



2.1-расм. Дискретлаш кетма-кетлиги.

$x(t)$ сигналнинг ҳар бир $k\Delta t$ вақтдаги оний қийматларини аниқлайди ва чиқишида ушбу оний қийматларга пропорционал юзага эга бўлган импульслар кетма-кетлигини ҳосил қилади. Модулятор чиқишидаги сигналнинг модуляцияланган импульслар кетма-кетлиги (МИК) деб аталади.

Модуляцияланган импульсларнинг сатҳи. ёки кенглиги модуляцияловчи (ўзатиладиган) сигнал сатҳига пропорционал бўлиши керак. Бундай тур модуляцияси усуллари амплитуда-импульс модуляцияси (АИМ) ва кенглик-импульс модуляцияси (КИМ) деб аталади. АИМ сигналларда импульслар кенглиги ва КИМ сигналларда импульслар амплитудаси ўзгармас ҳолда сақланади [25].

У ёки бу модуляция туридан фойдаланиш узатиладиган сигналлар ўзига ҳос хусусиятига ва ушбу сигналлар яратишни амалга ошириш техник имкониятларига боғлиқ. Масалан, АИМ сигналдан модуляцияловчи сигнал қийматларининг ўзгариш динамик диапазони катта бўлганда фойдаланилади. Бу ҳолда радиоузатиш қурилмаси амплитуда характеристикаси ҳам талаб даражасидаги чизикликда бўлиши керак. Бундай радиоузатиш тизимини яратишнинг ўзига ҳос қийинчиликлари бор. КИМ сигналлар узатиш қурилмаси амплитуда характеристикаси чизикли бўлишига алоҳида талаб қўймайди, ammo КИМни амалга ошириш АИМни амалга оширишга нисбатан ҳозирча бироз мураккаброк.

МИК шаклидаги сигнални қуйидаги усулда олиш мумкин. Бунинг учун сигнални динамик шаклда тасаввур қиламиз, яъни

$$x(t) = \int_{-\infty}^{\infty} x_k \delta(t - k\Delta t) dt. \quad (2.1.3)$$

МИК қийматлари фақат $t_k = (k\Delta t)$ ($k=0, 1, 2, 3, \dots$) вақтлардагина маълумлигини эътиборга олиб, (17.3) формуладаги интеграллаш амалини йиғиндини ҳисоблаш амали билан алмаштириш мумкин, яъни

$$x_{\text{МИК}}(t) = \Delta \sum_{k=-\infty}^{\infty} x_k \delta(t - k\Delta t), \quad (2.1.4)$$

бунда, $x_k = x(k\Delta t)$ аналог сигналнинг $k\Delta t$ вақтдаги оний қийматлари.

Модуляцияланган импульслар кетма-кетлигининг спектрал зичлиги (2.15) формула оркали ифодаланадиган идеал модулятор чикишидаги МИК спектр кенлиги тадқиқоти. МИК пропорционаллик коэффициентини «К» аниқлик да $x(t)$ функциянинг дискретловчи кетма-кетлиги $\eta(t)$ кўпайтмасига тенг, яъни [25, 26].

$$x_{\text{МИК}}(t) = x(t)\eta(t) \quad (2.1.5)$$

Маълумки, икки сигнал кўпайтмаси спектри, ушбу сигналлар спектрлари зичлиги ёймасига тенг. Шунинг учун, агар сигналлар ва уларнинг спектрлари Фурьенинг тўғри ва тескари алмаштиришлари оркали аниқланган, яъни $x(t) \leftrightarrow s_x(j\omega)$, $\eta(t) \leftrightarrow s_\eta(j\omega)$ бўлса, у холда МИК спектр зичлиги куйидагича аниқланади:

$$s_{\text{МИК}}(\omega) = \frac{\Delta t}{2\pi} \int_{-\infty}^{\infty} s_\eta(\zeta) s_x(\omega - \zeta) d\zeta. \quad (2.1.6)$$

Дискретловчи кетма-кетлик спектри $s_\eta(\omega)$ ни аниқлаш учун $\eta(t)$ ни Фурье комплекс катори оркали ифодалаймиз. Натигада,

$$\eta(t) = \sum_{n=-\infty}^{\infty} C_n e^{j2\pi n t / \Delta t}, \quad (2.1.7)$$

ни оламиз. Ушбу катор коэффициентлари, куйидагича

$$C_n = \frac{1}{\Delta t} \int_{-\Delta t/2}^{\Delta t/2} \delta(t) e^{-j2\pi n t / \Delta t} dt = \frac{1}{\Delta t}. \quad (2.1.8)$$

Дельта функциянинг филтрлаш хоссаси $u(\omega) = 2\pi A \delta\{\omega\}$ ни эътиборга олиб, дискретлаш спектри зичлиги учун куйидаги ифодани оламиз:

$$S\eta(\omega) = \frac{2\pi}{\Delta t} \sum_{n=-\infty}^{\infty} \delta(\omega - 2\pi n / \Delta t), \quad (2.1.9)$$

яъни дискретловчи импульслар кетма-кетлиги частоталар ўқи бўйича жойлашган чексиз кўп дельта-импульслар кетма-кетлигидан иборат. Ушбу спектр зичлиги даврий такрорланувчи бўлиб, такрорланиш даври $\frac{2\pi}{\Delta t}$ сек⁻¹ га тенг. Ва нихоят (2.1.9) ва (2.1.8) ифодалардаги интеграллаш ва йиғиндини ҳисоблаш амалларини бажариш кетма-кетлигини алмаштириб, куйидагини аниқлаймиз:

$$S_{\text{МИК}}(\omega) = \sum_{n=-\infty}^{\infty} S'_x(\omega - 2\pi n/\Delta t) \quad (2.1.10)$$

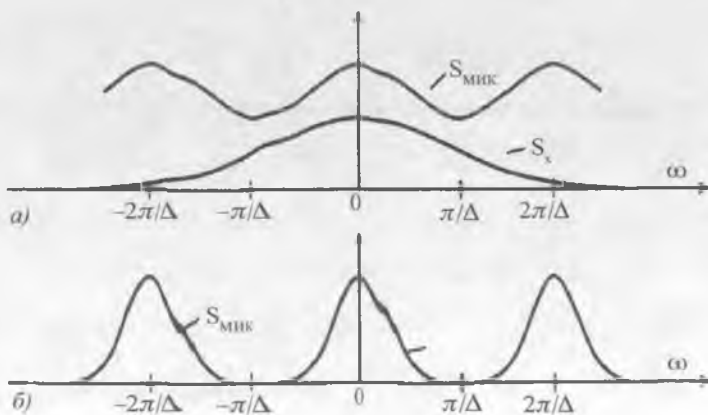
Шундай қилиб, идеал дискретлаш натижасида олинган сигнал спектри, бирламчи сигнал спектрининг чексиз кўп такрорланувчи «нусхалари»дан ташкил топган деган хулоса чиқариш мумкин. Спектр «нусхалари» частоталар ўқида бир хил дискретлаш частотаси биринчи гармоникаси $\frac{2\pi}{\Delta t}$ га тенг бўлган частота билан такрорланади (2.2-рasm).

Узлуксиз сигнални модуляцияланган импульслар кетма-кетлиги орқали қайта тиклаш.

Котельников теоремасига асосан, паст частотали узлуксиз сигнал спектрини $\omega = 0$ частотага нисбатан симметрик жойлашган ва энг юқори частотасини $\omega_{\text{ю}}$ деб ҳисоблай миз. 2.2, б-рasmдан кўринадики, агар $\omega_{\text{ю}} \leq \pi/\Delta t$ бўлса, $S(\omega)$ спектрнинг алоҳида нусхалари бир-бирининг устига тушмайди, частота бўйича ажралиб туради. Шу боис импульс модуляцияланган сигнал идеал ПЧФ ёрдамида аниқ қайта тикланиши мумкин.

Ҳақиқатан ҳам, узлуксиз сигнални тикловчи ПЧФ идеал фильтри куйидагича ифодаланадиган бўлса,

$$K(j\omega) = \begin{cases} 0, & \omega < -\omega_{\text{ю}}; \\ k_0, & -\omega_{\text{ю}} \leq \omega \leq \omega_{\text{ю}}; \\ 0, & \omega > \omega_{\text{ю}}; \end{cases} \quad (2.1.11)$$



2.2-рasm. Сигнал юқори чегаравий частотаси турлича модуляцияланган импульслар кетма-кетлиги спектрал зичлиги.

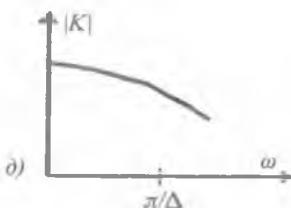
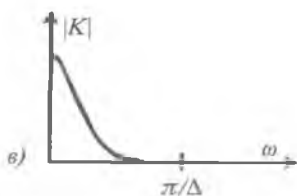
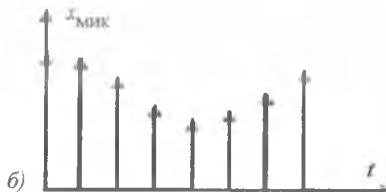
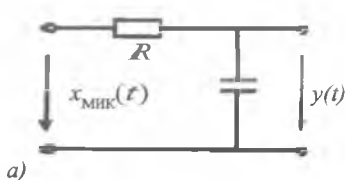
а) – юқори чегаравий частотаси катта; б) – юқори чегаравий частотаси кичик (дискретизацияланган бирламчи сигнал спектрал зичлиги).

ушбу филътрнинг импульс характеристикаси қуйидагича ифодланади:

$$g(t) = \frac{1}{2\pi} \int_{-\infty}^{\infty} K(j\omega) e^{j\omega t} d\omega = \frac{K_0(\omega_0)}{\pi} \frac{\sin \omega_0 t}{\omega_0 t}. \quad (2.1.12)$$

(2.1.5) ифода орқали аниқланадиган МИК спектри турли катталикдаги дельта-импульслар кетма-кетлиги йиғиндисидан иборатлигини эътиборга олиб, тикловчи филътр чикишидаги $y(t)$ сигнални аниқлаймиз:

$$y(t) = \frac{K_0(\omega) \Delta t}{\pi} \sum_{k=-\infty}^{\infty} x_k \frac{\sin \omega_0(t-k\Delta t)}{\omega_0(t-k\Delta t)}. \quad (2.1.13)$$



2.3-расм. RC-элементлардан иборат бўлган дискретизацияланган сигнални қайта тиклашга тегишли расмлар.

а) – филътр схемаси; б) – дискретланган кириш сигнали; в, з) – $RC \gg \Delta t$ ҳолат учун филътр АЧХси ва унинг чикишидаги сигнал; д, е) – ҳудди шу боғланишлар $RC \ll \Delta t$ учун.

Ушбу $y(t)$ сигнал дастлабки $x(t)$ сигнал шаклини аниқ такрорлайди, фақат сатҳ қиймати бўйича фарқланади.

Идеал филтрни амалда яратиш мумкин эмас, балки ундан сигнални тиклашда назарий модел шаклида фойдаланилади. Ҳақиқий ПЧФ частоталар характеристикаси (АЧХ) МИК бир неча ёки $\omega=0$ частота атрофидаги биргина частоталар спектрини ўтказиши (камраб олган бўлиши) мумкин. 2.3-расмда R ва C элементлардан иборат бўлган тикловчи ПЧФга тегишли расмлар келтирилган

Келтирилган расмлардан кўринадики амалдаги (реал) ПЧФ бирламчи сигнални аниқ қайта тикламайди. Узлуксиз сигнални қайта аниқ тиклаш учун, унинг нафақат $\omega=0$ частота атрофидаги спектр ташкил этувчиларидан шу билан бирга спектр ҳар қандай ён спектр ташкил этувчиларидан фойдаланиш керак. [25, 26]

Узлуксиз сигнал спектрини унинг оний қийматлари орқали аниқлаш.

МИК математик ифодаларидан фойдаланиб, узлуксиз сигнални нафақат қайта тиклаш, унинг спектри зичлигини ҳам аниқлаш мумкин. Бунинг учун узлуксиз сигнал оний қийматларини МИК спектри зичлиги билан боғлаш керак:

$$\begin{aligned} S_{\text{МИК}}(\omega) &= \int_{-\infty}^{\infty} x_{\text{МИК}}(t) e^{-j\omega t} dt = \Delta t \sum_{k=-\infty}^{\infty} x(t) \delta(t - k\Delta t) e^{-j\omega t} dt = \\ &= \Delta t \sum_{k=-\infty}^{\infty} x_k e^{-j\omega k \Delta t} \end{aligned} \quad (2.1.14)$$

МИК сигнал спектри (2.1.14) ифода орқали аниқланиши мумкинлигини эътиборга олиб, қуйидаги ифодани оламиз:

$$\Delta t \sum_{k=-\infty}^{\infty} x_k e^{-j\omega k \Delta t} = \sum_{k=-\infty}^{\infty} s_x(\omega - 2\pi n / \Delta t). \quad (2.1.15)$$

Бу формула Пуассон йиғиндиси формуласи деб аталади.

(2.1.15) ифоданинг чап томонидан фойдаланиб, ҳамма ҳолларда ҳам $s_x(\omega)$ ни аниқлаш мумкин эмас, чунки баъзи ҳолларда МИК спектри нусхалари бир-бирининг устига тушган бўлиши мумкин. Фақатгина $x(t)$ сигнал спектри паст частотали бўлиб, Котельников шартига жавоб берса, у ҳолда узлуксиз сигнал спектри зичлигини қуйидагича ифодалаш мумкин:

$$Sx(\omega) = \begin{cases} 0, & \omega < -\pi/\Delta t; \\ \Delta t \sum_{k=-\infty}^{\infty} x_k e^{-j\omega k \Delta t}, & -\pi/\Delta t \leq \omega \leq \pi/\Delta t; \\ 0, & \omega > \pi/\Delta t. \end{cases} \quad (2.1.16)$$

Юқорида келтирилган шартлар бажарилса, (2.1.16) формула ёрдамида узлуксиз сигнал спектрини аниқлаш мумкин.

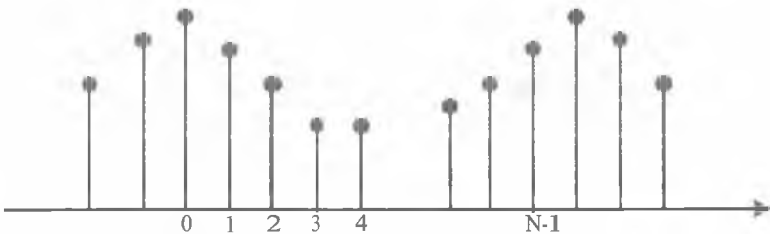
Узлуксиз даврий сигналларни дискретлаш

Узлуксиз $x(t)$ сигнални вақт бўйича дискретлаш натижасида унинг чексиз кўп оний қийматларини аниқлаш мумкин. Амалда узлуксиз сигналнинг чексиз кўп оний қийматлари ҳақида маълумот олиб бўлмайди ва уларга чекланган вақт бирлигида ишлов бериш имконияти ҳам мавжуд эмас.

Оний қийматлари $0, \Delta t, 2 \Delta t, \dots, (N-1)\Delta t$ вақтларда $x_0, x_1, x_2, \dots, x_{n-1}$ ва уларнинг умумий сони $N = \frac{T}{\Delta t}$ бўлган дискрет сигналнинг спектри билан Δt танишамиз. Ушбу $x(t)$ сигнал спектрини аниқлаш учун унинг N хақиқийнинг хақиқий ёки комплекс қийматлари асос бўлади. Узлуксиз $x(t)$ сигналдан олинган оний қийматлар $x(k\Delta t)$ тўплами даврий такрорланади деб фараз этсак, сигнални даврий деб ҳисоблаш имиз мумкин (2.4-расм.)

Ушбу сигналга мос маълум бир математик моделни танлаб, уни Фурье қаторига ёйиш ва унинг спектр ташкил этувчилари амплитудасини аниқлаш мумкин. Бу аниқланган коэффициентлар даврий сигнал спектр ташкил этувчилари коэффициентларига мос келади.

$$x_{\text{МИК}}(t) = \Delta t \sum_{k=0}^{N-1} x_k \delta(t - k\Delta t). \quad (2.1.17)$$



2.4-расм. Узлуксиз даврий сигналларнинг дискрет кўриниши.

Фурье дискрет ўзгартриши

Дельта импульслар кетма-кетлиги моделидан фойдаланиб $x(t)$ сигнални уни дискрет МИК оркали ифодалаймиз сигналнинг дискрет моделини Фурье комплекс катори оркали ифодалаймиз:

$$x_{\text{МИК}} = \Delta t \sum_{k=-\infty}^{\infty} C_n e^{j2\pi nt/T}. \quad (2.1.18)$$

Унинг коэффициентлари қуйидагича аникланади:

$$C_n = \frac{1}{T\Delta t} \int_0^T x_{\text{МИК}}(t) e^{-j2\pi nt/T} dt. \quad (2.1.19)$$

(2.1.17) ифодани (2.1.19) ифодага қўйиб ва ўлчамсиз ўзгартуриш катталиқ $\zeta = \frac{t}{\Delta t}$ ни киритиб, қуйидагини оламиз:

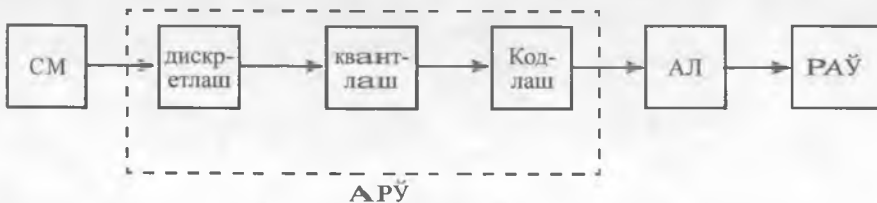
$$\begin{aligned} C_n &= \frac{1}{N\Delta t} \int_0^{N\Delta t} \sum_{k=0}^{N-1} x_k \delta(t - k\Delta t) e^{-j2\pi nkt/T} dt = \frac{1}{N} \int_0^N \sum_{k=0}^{N-1} x_k \delta(\zeta - k) e^{-j2\pi n\zeta/N} d\zeta = \\ &= \frac{1}{N} \sum_{k=0}^{N-1} x_k \int_0^N \delta(\zeta - k) e^{-j2\pi n\zeta/N} d\zeta. \end{aligned} \quad (2.1.20)$$

(2.1.20) ифодадан дельта функциянинг филтрлаш хоссасини қўллаб C_n коэффициентларини аниқлаш учун қуйидаги формулани оламиз:

$$C_n = \frac{1}{N} \sum_{k=0}^{N-1} x_k e^{-j2\pi nk/N}. \quad (2.1.21)$$

2.2. Аналог рақамли ва рақамли аналог ўзгартиргичлар

Аналог рақамли ўзгартиргич (АРЎ) қуйидаги структуравий схема асосида курилади



СМ – сигнал манбани; АРЎ – аналог рақамли ўзгартиргич; АЛ – мантикий амаллар; РАЎ – рақамли аналог ўзгартиргич.

APY да биринчи жараён сигнални дискретлаш. Дискретлаш интервалы $\Delta t_q \leq \frac{1}{F_m}$; F_m – максимал частота $\Delta f_g = \frac{1}{\Delta t_g} = 2F_m$.

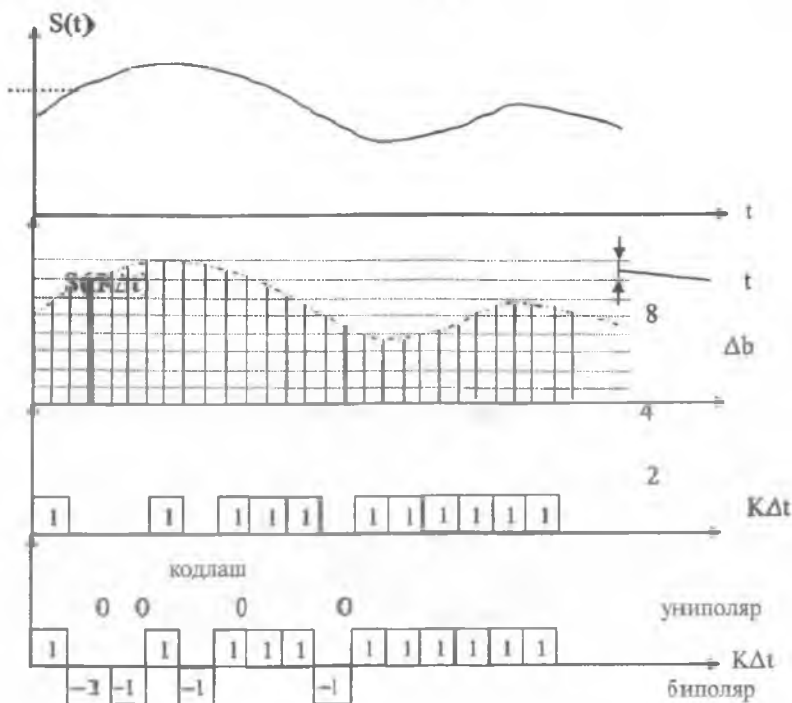
Иккинчи жараён квантлаш, сатх буйича квантлашда квантлаш ораллиги куйидагича олинади.

$$\Delta b = \frac{x_{\max} - x_{\min}}{L} \quad (2.2.1)$$

L – квант сатхлар сони, $n = \log_2 L$ – квантлар сони.

Учинчи жараён кодлаш. Масалан, куйидагича кодланиш мумкин. Квантлаш жараёнидан кўриниб турибдики, оний кийматлар учун оли нган сатхларда хатоликларга йўл куйилади. Бу хатолик куйидаги формула ёрдамида аниқланади [25]

$$E = \frac{\Delta b^2}{12}. \quad (2.2.2)$$



2.5-расм. APY учун вақт диаграммалари.

Квантлаш хатоллигини бутунлай йўқотиб бўлмайди, чунки уни фақат камайтириш мумкин. Камайтириш усулларида бири квантлаш ораллиги Δb ни камайтириш мумкин, лекин бу усул ИКМ сигналларда кодларнинг разрядлар сонини оширади. Натижада, ИКМ кенгайди. Кўпгина ҳолларда квантлаш хатоллигини йўқотиш мақсадида нозикли квантлаш амалга оширилади. Бунда сигнал олдин компрессор ёрдамида сиқилади, кейин тенг қадамли квантланиб, кабул қилиш томонида экспандер ёрдамида кенгайтирилади. [27]

Бу ерда $Z=e^{PT}$ ўзгартириш текислиги P текисликнинг ўрганилган қисми $P=\sigma+j\omega$ ёки $P=\frac{1}{N}\ln Z$;

3) комплекс экспоненга

$$S(t) = \begin{cases} a^t, & t \geq 0 \\ 0, & t < 0 \end{cases} \quad (2.2.3)$$

$$S(Z) = \sum_{t=0}^{\infty} aZ^{-t} = \frac{1}{1-aZ^{-1}} = \frac{z}{z-a}; \quad (2.2.4)$$

4) даражали функция

2.3. Фурье дискрет ўзгартириши

Фурье дискрет алмаштириши (ФДА)нинг баъзи хоссаларини эслатиб ўтамиз:

1. Фурье дискрет алмаштириши чизикли ўзгартириш, яъни бир неча сигналлар йиғиндисига уларнинг ФДА йиғиндиси мос келади.

2. ФДАнинг (2.1.1) формула орқали аниқланадиган $C_0, C_1, C_2, \dots, C_{N-1}$ коэффициентлари сони, узлуксиз сигнал $x(t)$ бир даври давомида олинган оний қийматлари сони N га тенг. бунда: $n=N$ бўлса, $C_N=C_0$ бўлади.

3. C_0 коэффициенти $x(t)$ сигнал ҳамма оний қийматлари ўртача қиймати, яъни доими й ташкил этувчисига тенг.

4. Агар N жуфт сон бўлса,

$$C_{N/2} = \frac{1}{N} \sum_{k=0}^{N-1} x_k (-1)^k, \quad (2.3.1)$$

бўлади.

5. Агар сигналнинг оний қийматлари $x(t)$ ҳақиқий қийматга эга бўлса, у ҳолда ФДАнинг $N/2$ га нисбатан симметрик жойлашган коэффициентлари ўзаро мослашган жуфтликни ҳосил қилади:

$$C_{N/2} = \frac{1}{N} \sum_{k=0}^{N-1} x_k e^{-j2\pi(N-n)k/N} = \frac{1}{N} \sum_{k=0}^{N-1} x_k e^{-j2\pi nk/N} = e_n. \quad (2.3.2)$$

Шунинг учун $C_{\frac{N}{2}+1}, \dots, C_{N-1}$ коэффициентлар манфий частоталарга тегишли бўлиб, сигнал амплитуда спектрини ўрганиш учун қўшимча маълумот бермайди [27].

Бирламчи сигнал $x(t)$ ни унинг ФДА орқали тиклаш

Узлуксиз сигналнинг x_1, x_2, \dots, x_{N-1} «оний кийматлари учун ФДА коэффициентлари $C_0, C_1, C_2, \dots, C_{N-1}$ аниқланган бўлса, бу коэффициентлар орқали спектр кенглиги чекланган сигнал $x(t)$ ни қайта тиклаш мумкин. Бу сигнал учун Фурье катори қуйидагига тенг бўлади:

$$x(t) = C_0 + 2|C_1|\cos(2\varphi_1 t/T + \varphi_1) + 2|C_2|\cos(4\pi t/T + \varphi_2) + \dots + 2|C_{N/2}|\cos(N\pi t/T + \varphi_{N/2}), \quad (2.3.3)$$

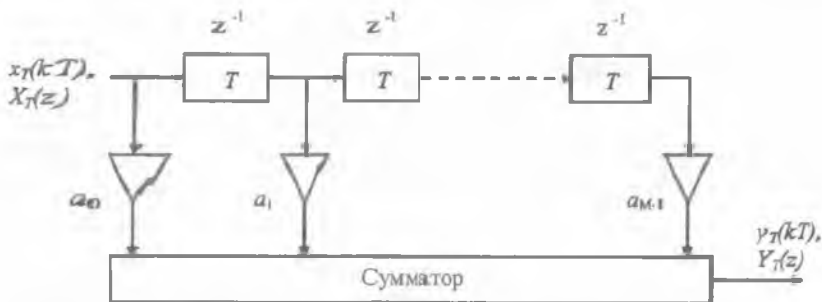
бунда: $\varphi_i = \arctg C_i$ ФДА коэффициенти фазаси.

Норекурсив фильтр амплитуда-частота характеристикаси асосида қуйидагича аниқланади:

$$A_H(\omega) = |K_H(j\omega)| = \left| \sum_{m=0}^{M-1} a_m e^{-jm\omega T} \right|, \quad (2.3.4)$$

$$\theta_H(\omega) = \arg |K_H(j\omega)| = \arg \left| \sum_{m=0}^{M-1} a_m e^{-jm\omega T} \right|. \quad (2.3.5)$$

Вақт характеристикасида алгоритмларни бажариш норекурсив рақамли филтърнинг қуйидаги структурасини акс этиради (2.6-расм).



2.6-расм. Рақамли норекурсив филтърнинг структуравий схемаси.

2.6-расмдаги схемада T – звеноси кириш сигнални бирламчи аналог (узлуксиз) сигнални дискретлаш оралиги T вақтга кечиктиради. Ушбу T – звенонинг Z алмаштириш натижасидаги кўриниши Z^{-1} шаклида бўлади.

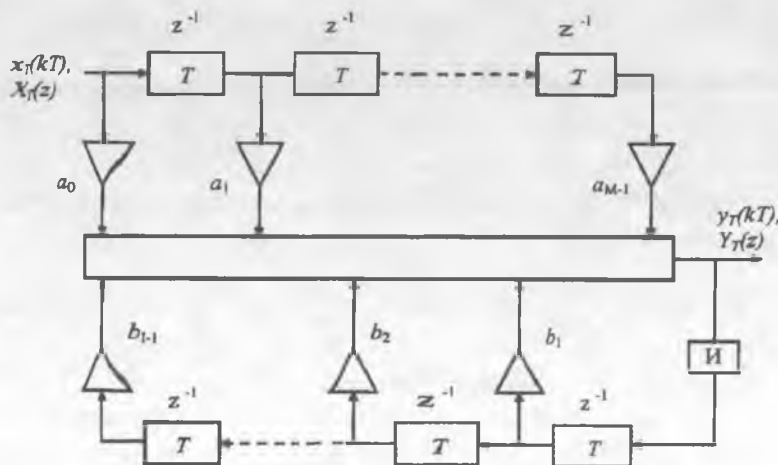
Рақамли филтърнинг импульс характеристикаси унинг бирлик импульсга акс таъсирига тенг бўлиб, натижада, куйидаги кўринишда бўлади:

$$K_H(kT) \sum_{m=0}^{M-1} a_m \delta(k-m)T, \quad (2.3.6)$$

ва унинг фаза-частота характеристикасини аниқлаймиз: бунда: $\delta(k-m)$ – бирлик дельта импульс.

Рекурсив филтър чекланган фарқли тенглама билан ифодаланadi. (2.3.6) тенгламани тўғридан-тўғри а малга ошириш 2.7-расмда келтирилган рақамли рекурсив филтър структуравий схемасини келтириб чиқаради.

Рекурсив филтърнинг норекурсив филтърдан фарқи, унда филтърнинг чиқиши ва киришининг тескари боғланишга эгалиги. Бу боғланиш занжири рақамли филтър унинг характеристикасининг сифат бўйича яхшиланишига олиб келади. Тескари боғланиш занжирида кириш сигнали фазасини 180° бўрчакка ўзгартирувчи инвертерловчи «И» элемент бўлиб, $y+1, x=1$ импульсни -1 импульсга айлантиради ва аксинча.



2.7-расм. Рақамли рекурсив филтърнинг структуравий схемаси.

Z – алмаштиришни кўллаб, рекурсив филтър узатиш коэффициентлари ифодасини оламир:

$$K_p(Z) = \frac{\sum_{m=0}^{M-1} a_m z^{-m}}{\left(1 + \sum_{i=0}^{i-1} b_i z^{-i}\right)}, \quad (2.3.7)$$

$$z = e^{j\omega T} \quad (2.3.8)$$

$z = e^{j\omega T}$ ни киритиб рекурсив филтър комплекс частота характеристикасини аниқлаймиз:

$$K_p(j\omega) = \frac{\sum_{m=0}^{M-1} a_m z^{-jm\omega T}}{\left(1 + \sum_{i=0}^{i-1} b_i e^{-j\omega T}\right)}. \quad (2.3.9)$$

рекурсив филтър амплитуда-частота характеристикасини қуйидагича аниқлаймиз:

$$A_H(\omega) = K_p(j\omega) \Big| = \frac{\left| \sum_{m=0}^{M-1} a_m e^{-jm\omega T} \right|}{\left| \left(1 + \sum_{i=0}^{i-1} b_i e^{-j\omega T}\right) \right|}. \quad (2.3.10)$$

Шунингдек, норекурсив филтър фаза-частота характеристикасини учун қуйидаги ифодани оламир:

$$\theta_p(j\omega) = \arg K_p(j\omega) = \arg \frac{\sum_{m=0}^{M-1} a_m e^{-jm\omega T}}{\left(1 + \sum_{i=0}^{i-1} b_i e^{-j\omega T}\right)}. \quad (2.3.11)$$

Тескари боғланиш занжирини узиб, рақамли рекурсив филтърнинг тўғри ва тескари занжирларининг импульс характеристикасини аниқлаш мумкин.

$$K_A(kT) = \sum_{m=0}^{M-1} a_m \delta(k-m)T, \quad K_B(kT) = \sum_{i=0}^{i-1} b_i \delta(k-m)T. \quad (2.3.12)$$

Рекурсив рақамли филтърнинг частота характеристикасини дискрет сигнал спектридек даврий бўлади, ammo такрорланиш частотаси $F=1/T$ га тенг бўлмайди. Амплитуда-частота характеристикасини a_i ва b_i коэффициентларга боғлиқ равишда ўзгаради.

Норекурсив ва рекурсив рақамли филтрлар амплитуда-частота характеристикаларининг фаркланиши рекурсив филтрда тескари боғланиш занжири мавжудлиги билан асосланади. Натижада, рекурсив филтр ёрдамида тор поллосали амплитуда-частота характеристика олиш мумкин, аммо унинг фаза-частота характеристикаси тебранувчан шаклга эга бўлади натижада, рекурсив рақамли филтрнинг генерация ҳолатига ўтиш эҳтимоллиги ошади.

Рақамли филтрлашда аналог сигналларни рақамлига ўзгартиришдаги квантлаш шовкинни ҳам эътиборга олиш керак. Ушбу масалани кўриб чиқамиз. Квантлаш натижасида аналог сигналнинг оний кийматлари рухсат этилган сатҳлар билан алмаштирилади ва рақамлар билан белгиланади. Сатҳлар сони эса ўз навбатида иккилик код билан кодланади. Бунда сигналнинг умумий сатҳи ва унинг қаршилиги 1 Ом бўлган юкламада ҳосил қилладиган қуввати (2.2-расм) куйидагига тенг бўлади:

$$U_c = \frac{N\Delta U}{2}, \quad P_c = \frac{U_c^2}{2} = \frac{N^2\Delta U^2}{8} \quad (2.3.13)$$

бунда: N – квантланган сатҳлар сони; ΔU – икки кучланишни квантлаш сатҳи орасидаги фарк.

Оддий қараганда, квантлаш хатолиги икки кучланишни квантлаш сатҳи орасидаги фарк ΔU нинг ярмидан ошмайди ва такрорланувчи арасимон бўлади, яъни $u_u(t) = U_u(t/\tau)$ (2.8-расм). Бу хатоликни квантлаш шовқини ёки ҳалақит деб ҳисоблаш мумкин. Ушбу квантлаш ҳалақитининг қаршилиги 1 Ом бўлган юкламадаги қуввати

$$q^2 = \frac{P_c}{P_u} = \frac{N^2\Delta U^2/8}{\Delta U^2/12} = \frac{3}{2}N^2 \approx 2^{2n} \text{ ёки } q^2 = 10\text{кг} = 6n \text{ (дБ)}. \quad (2.3.14)$$

$$P_u = \frac{1}{\tau} \int_0^\tau u_u^2(t) dt = \frac{U_u^2}{\tau^3} \int_0^\tau t^2 dt = \frac{U_u^2}{3} = \frac{\Delta U_u^2}{12}. \quad (2.3.15)$$



2.8-расм. Квантлаш шовқинини аниқлашга доир.

Юкоридаги ифодалардан фойдаланиб, ракамли фильтр чиқишидаги фойдали сигнални халакитга нисбатини аниқлаш мумкин,

Шундай қилиб, сигнал-халакит нисбати бир квантлаш разряди квантлаш шовкини таъсирида 6 дБ бўлади.

Ракамли фильтр сифатида чекланган фарқли тенгламадаги алгоритмларни амалга оширувчи махсус сигнал процессорларидан фойдаланиш мумкин. Сигнал процессорлари бир вақтнинг ўзида АРУ ва РАУ в азифаларини ҳам бажаради.

Фурье тез алмаштиришлари

Фурьенинг дискрет ўзгартиришида дискрет кетма-кетликда узлуқсиз давом этганида катта миқдорда арифметик жараёнларни амалга оширишга тўғри келади. Бу эса уз навбатида ПК ларни қайта ишлаш вақтини тезлаштиришни талаб қилади. Бу гарзда арифметик жараёнлар сонини ва тартибини камайтириш мақсадида Фурьенинг тез алмаштириши қўлланилади. Фурьенинг тез алмаштиришларида ГТА бир ўлчовли сонларни 2 ўлчовли сонлар массивига айлантириш услуги қўлланилади. У шоу усулда N та кетма-кетлик 2 та кетма-кетликка ажратилади. Тоқ ва жуфт аъзоларга бўлинади. Бунда

$$X_1(n) = x(2n); x_2(n) = x(2n+1); n=0, 1, \dots, \frac{N}{2} - 1 \quad (2.3.16)$$

Ушбу ҳол учун фурьенинг дискрет алмаштириши қуйидаги кўринишга эга бўлади [25, 26, 27]

$$\begin{aligned} G(k) &= \sum_{n=0}^{N-1} x_1(n) e^{-j\left(\frac{2\pi}{N}\right)nk} + \sum_{n=0}^{N-1} x_2(n) e^{-j\left(\frac{2\pi}{N}\right)nk} = \\ &= \sum_{n=0}^{\frac{N}{2}-1} x(2n) W_N^{2nk} + \sum_{n=0}^{\frac{N}{2}-1} x(2n+1) W_N^{(2n+1)k} \quad (2.3.17) \\ W_N^2 &= [e^{j(2\pi/N)}]^2 = W_{N/2} \end{aligned}$$

Бу ерда нимди, бўлиши керак.

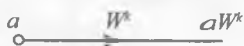
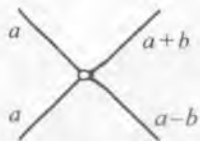
Охирги ифода, инобатга олган ҳолда, Фурьенинг дискрет алмаштириши қуйидаги кўринишни олади

$$\begin{aligned} G(k) &= \sum_{n=0}^{\frac{N}{2}-1} x_1(n) W_{\frac{N}{2}}^{nk} + W_N^{\frac{N}{2}-1} \sum_{n=0}^{\frac{N}{2}-1} x_2(n) W_{\frac{N}{2}}^{nk} \\ G(k) &= G_1(k) + W_N^k G_2(k) \quad (2.3.18) \end{aligned}$$

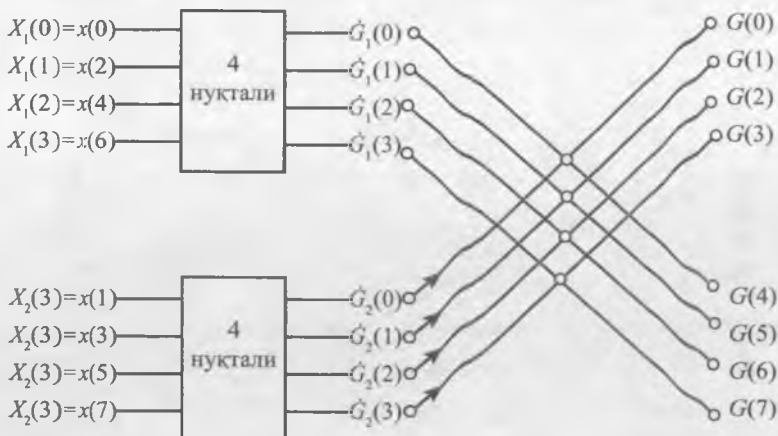
Фурьенинг тез алмаштиришларини аниқрок кўриш мақсадида 8 та нуқтали йўналтирилган графа кўринишидаги ўзгартиришни кўриб чиқамиз. Бунинг учун дастлаб графадаги белгиланишларга аниқлик киритамиз.

° – бу шакл кушиш ёки айриш амалини бажаришни кўрсатади. Топага йўналтирилган бўлса, қўшиш акс ҳолда айриш. Йўналтирилган стрелка эса кўпайтмани билдиради.

Кўпайтувчи стрелкани ёнида кўрсатилади.

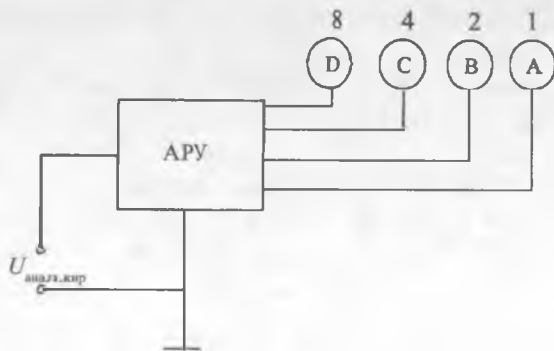


Ушбу мисол учун 4 талик ўзгартиргичдан фойдаланамиз



2.4. АРУнинг структуравий схемаси, ишлаш тартиби

Дастлаб АРУни база структуравий схемасини кўриб чиқамиз.



2.9-расм. АРУнинг база структуравий схемаси.

Ушбу АРУ учун хакикийлик жадвалини келтирамиз. Шуни эътиборга олиш керакки, киришга берилаётган кучланиш қиймати 0÷15 оралтикда ўзгарсин.

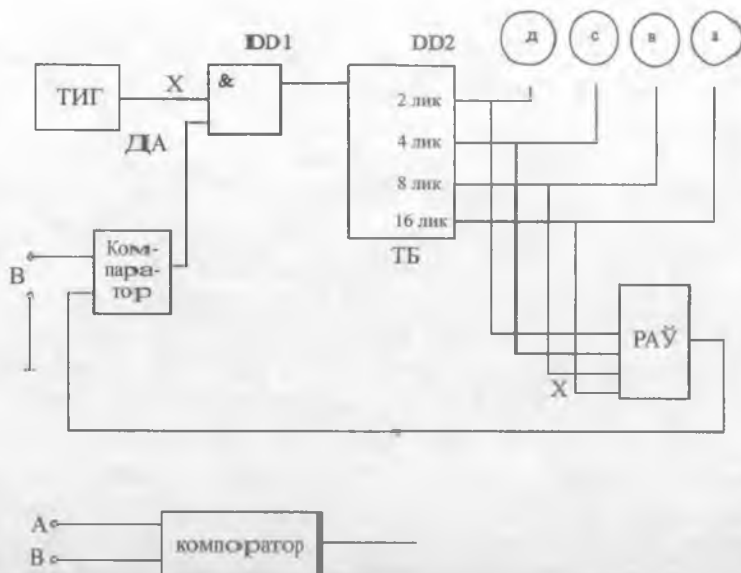
Хакикийлик жадвалида иккилик сигнални ҳосил қилишни кўриб чиқамиз:

2.4.1-жадвал

№	Аналог кириш	D	c	в	A
	Вольтлар	8	4	2	1
0	0	0	0	0	0
1	0,2	0	0	0	1
2	0,4	0	0	1	0
3	0,6	0	0	1	1
4	0,8	0	1	0	0
5	1	0	1	0	1
6	1,2	0	1	1	0
7	1,4	0	1	1	1
8	1,6	1	0	0	0
9	1,8	1	0	0	1
10	2	1	0	1	0
11	2,2	1	0	1	1
12	2,4	1	1	0	0
13	2,6		1	0	1
14	2,8	1	1	1	0
15	3	1	1	1	1

Юқоридаги жадвалдан кўришиб турибдики, биринчи сатҳ 00, иккинчиси 0,2 вольтга тўғри келади. АРУ чиқишда эса 0 вольт учун 0000, 0,2 вольт учун эса 0001 комбинацияси мос келади. Бундан хулоса қилиб айтиш мумкинки ҳар бир сатр 0,2 вольтга фарқ қилади. Бундай хакикийлик жадвалига эга бўлган АРУни келтирамиз.

Схемада компораторнинг вазифаси А киришдаги, яъни аналогли киришидаги кучланиш билан В киришидаги, яъни РАУ чиқишидаги кучланишларни таққослашдан иборат. Агар аналог киришидаги яъни А киришдаги кучланишни қиймати В киришдаги кучланишга нисбатан катта бўлса, компораторнинг чиқиши DDI нинг киришига мантикий 1 берилади. «I» элементи очик ҳисобланади ва ҳисоблагичнинг киришига узатилади. Ҳисоблагичнинг вазифаси чиқишида рақамли



2.10-расм. ТИГ-тартибли импульслар генератори.

DD1 – мантиқил «&» элементи 002 – ҳисоблагич DA – компаратор.

сигнал ҳосил қилиш. Ҳақиқийлик жадвалидан кўриниб турибдики, ҳисоблаш аста-секин ошиб боради (иккилик код учун разряд ошиб боради)

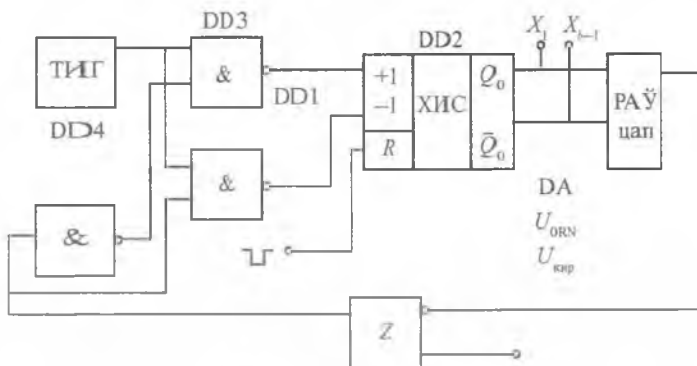
Ҳисоблаш жараёни B киришдаги кучланишни A киришдагига нисбатан кагга бўлгунига қадар давом этади. Бу ҳолатда компаратор чиқишида мантик 0 «I» элементи ёпилади ва ҳисоблаш тўхтади. РАЎни ишлашини мисоллар тарихасида кўриб чиқамиз. Масалан, компараторнинг X чиқишида мантиқил 1 бўлса, ҳисоблагични ҳолати 0000 бўлсин. Схемадаги аналог киришга (A нуқтага) 0,55 вольт кучланиш берилсин. X нуқтадаги мантиқил 1 «I» элементи очилишини таъминлайди ва ҳисоблагичга импульс берилади. Бунда ҳисоблагич 0001 ҳолатга утади. Бу комбинацияга РАЎ мос равишда 0,2 вольт кучланиш чиқариб беради. Яъни бу дегани B киришда 0,2 вольт A киришда вольт ва компараторнинг чиқишида 1. Бу мантикий 1 «I» элементининг очиқ ҳолатини таъминлайди. Ҳисоблагич чиқишида эса 0010 комбинация ҳосил қилинади. Бу комбинацияга мос келувчи 0,4 вольт B киришга берилади. Жараён яна бир марта айлангандан

Сўнг, яъни V киришда 0,6 В бўлганда компаратор чиқишида 0 ҳосил қилинади ва ҳисоблагичга импульс узатилиши тўхтатилади. Ушбу кўриб чиқилган АРУ динамик компенсацион АРУ дейилади. Бундай деб номланишига сабаб АРУда кучланишни чизикли ўзгариши.

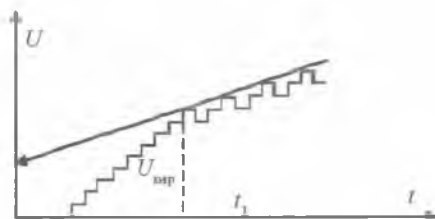
Циклик бўлмаган АРУ

АРУнинг ишлаш тезлигини ошириш учун-реверсив ҳисоблагичлар ишлатилади ва бу ҳисоблагичлар циклик бўлмаган режимда ишлайди. Структуравий схемасини келтирамыз:

Олдинги схемага нисбатан ушбу АРУда DD3 икки «&» элементи ва DD4 инвертор ишлатилади. Дастлаб DD2 ҳисоблагичнинг ҳолати «0» ҳолатда бўлади DD2 нинг +1 киришига тактли импульслар генераторидан (ТИГ дан) импульслар кетма-кетлиги берилади. Натижада, чиқишда код ошиб боради. РАУ кучланиши ҳам ошади. Бу жараён t_1 вақтгача давом этади. DA компараторнинг ишга тушиши DD1 элементига пассив сигнални DD2 ни +1 киришига узатилиши билан боғлиқ. Чиқиш кучланишининг вақт диаграммасини келтирамыз.



2.11-расм. Циклик бўлмаган АРУ нинг структуравий схемаси.

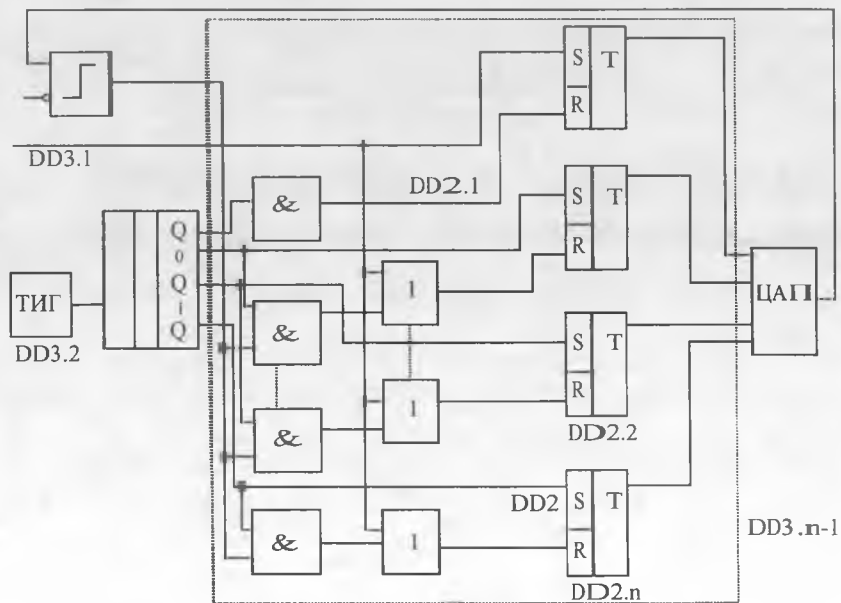


2.12-расм. Циклик бўлмаган АРУ нинг чиқиш кучланиши вақт диаграммаси.

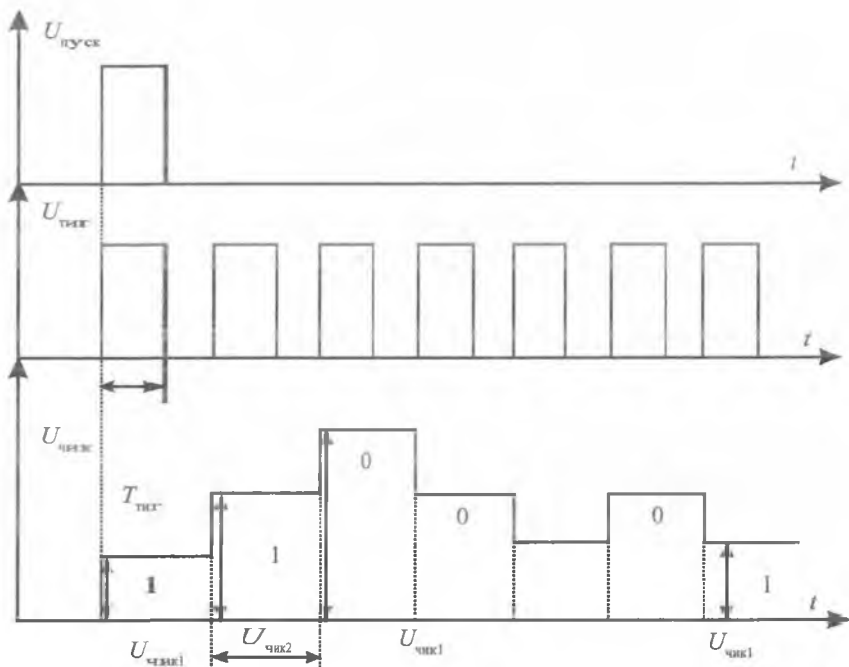
Графикда кўрсатилган t_1 вақт моментигача ҳар иккала АРУ (циклик ва циклик бўлмаган) бир хилда ишлайди. Киришдаги кучланиш билан РАУ чиқишидаги кучланиш иккаласининг қиймати бир хил бўлган вақтдан бошлаб компараторнинг кейинги уланиши содир бўлади, t_1 вақтдан кейин циклик бўлмаган АРУда кириш кучланиши ўзгаришига қараб декремент жараён бошланади яъни чиқиш коди камаяди. Битта камайиш кодидан кейин графикда кўрсатилганидек, код яна ошади. Бу эса АРУнинг ўзгариш вақтини камайтиради. t_1 вақт моментидан олдинги жараён такрорланмайди. Графикда кўрсатилган t_1 вақт моментидан кейинги жараён тезлигини билдиради. Бу схема камчилиги t_1 вақтнинг катталиги.

Разрядли кодловчи АРУ

Разрядли кодловчи АРУ ларда кетма-кет яқинлашувчи регистрлар қўлланилади. Шунинг учун ҳам бу кетма-кет яқинлашувчи дейилади. Бу турдаги АРУнинг схемаси 2.13-расмда кўрсатиб ўтилган.



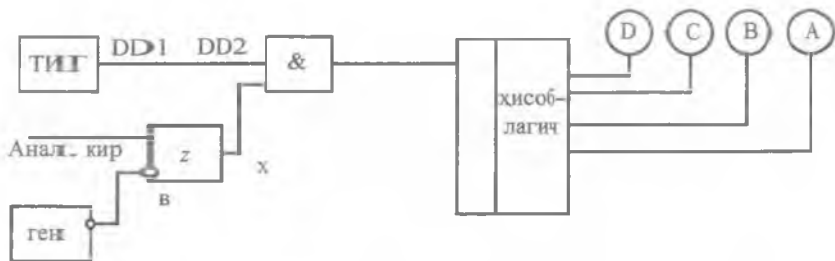
2.13-расм. Разрядли кодловчи АРУнинг схемаси.



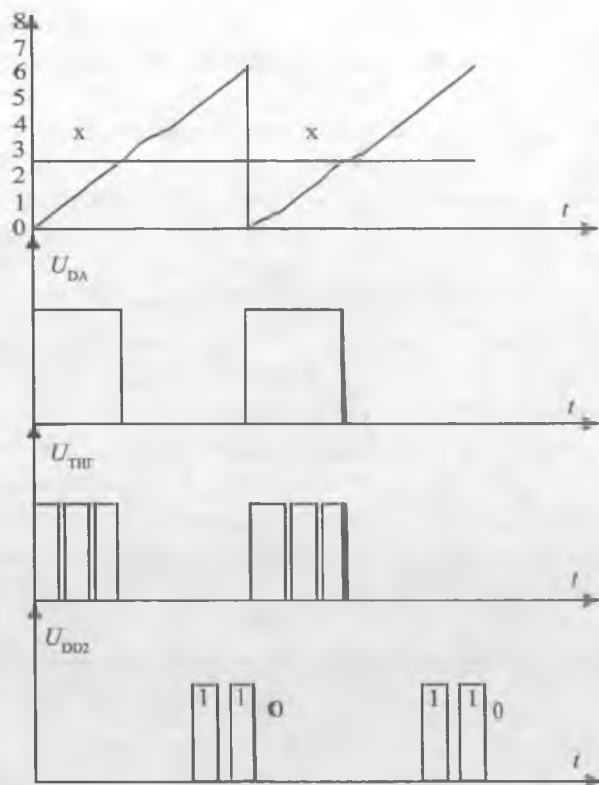
2.14-рәсм. Разрядли кодловчи АРЎнинг ишлашини кўрсатувчи вақт диаграммалари.

Кетма-кет яқинлашувчи регистрга эга бўлган АРЎнинг ишлашини кўрсатувчи вақт диаграммаларини 2.14-рәсмда келтирамиз.

Интегралловчи АРЎлар



2.15-рәсм.



2.16-расм. Интегралловчи АРЎнинг ишлашини кўрсатувчи вақт диаграммалари.

Динамик компенсацияловчи АРЎдан фарқи шундаки бу АРЎда чизикли ўзгарувчи кучланиш генератори ишлатилади. Ушбу генератор аррасимон кучланиш ҳосил қилади. Сигналнинг шакли деярли учбурчакли тебранишга ўхшайди. АРЎнинг ишлаш тартибини кўриб чиқамиз. АРЎнинг аналог киришига 3 В кучланиш берилсин. Чизикли ўзгарувчи кучланиш шу қийматгача ортиб боради. Бу вақт оралигида компаратор ДАнинг чиқишида матиқий 1 ҳосил қилинади, бу эса ДДИ элементининг очиқ бўлишини таъминлаб ҳисоблагич чиқишига ТИГдан импульслар берилади. Компараторнинг b киришидаги кучланиш a га нисбатан катта бўлиши билан компараторнинг чиқишида мантиқий 0 ҳосил бўлади. Жараёнларнинг вақт диаграммаларини 2.16-расмдан кўриб чиқамиз.

Графикдан кўришиб турибдики, «i» элементининг чиқишида 3 та тактли импульс ҳосил қилинади. В киришдаги ва А киришдаги кучланишларнинг қиймати бир хил бўлганида (графикда Х нукта) «i» элементи ёпилади. DD2 элементи чиқишидаги 0011 ҳосил бўлади. АРЎнинг камчилиги шундаки, кучланишнинг катта қийматларида ўзгартириш учун ҳисоблагичда кўп вақт сарфланади. Масалан, 8 разрядли иккилик чиқишда 255 гача ҳисоблашга тўғри келади.

Икки марта интегралловчи АРУлар

АРЎ ўтган мавзудаги АРЎнинг бир тури бўлиб унинг асосий томони шуки, юқори аниқликка эга ва шовқиндан ҳимояланган. Асосий схемаси юқорида келтирилган схема билан бир хил, фақат фарқи шуки, интегралловчи занжир ишлатилади. Ҳар қандай сигнал инфор­мацион ташкил этувчидан ташқари, такрорланиш даври $T_{\text{ш}}$ бўлган халақитлардан ташкил топади. Масалан, манба кучланишида шовқин элементларининг хусусий шовқинлари. У ҳолда сигнални қуйидагича ифодалаш мумкин [25].

$$U_c = U_{\text{инф}} + \sum_{i=1}^{\infty} U_{\text{ш}i} \sin 2\pi t / T_{\text{ш}i}; \quad (2.4.1)$$

Бу ерда: U_c сигналнинг маълум вақт оралиғида олинган дискрет оний қиймат. $U_{\text{ш}}$ шовқиннинг амплитудаси, $U_{\text{инф}}$ информация ташувчи. Агар ўзгартириш жараёнида U_c сигнал интегралланса, $T_{\text{ш}}$ шовқин даврига бўлинувчи интеграллаш вақти олинади, яъни қуйидагича:

$$U = \int_0^{nT_{\text{ш}}} U_c(t) dt = U_{\text{инф}} nT_{\text{ш}} \quad (2.4.2)$$

Бундай ёндашиш фақатгина интегралловчи АРЎга тегишли дастлабки маълум вақт оралиғида сигнал аналог интегратор ёрдамида интегралланади. Бошланғич вақтда интегратор чиқишидаги кучланиш 0 га тенг деб олинади. Кейинги вақт оралиғи, яъни t_1 вақтда қуйидаги ифода орқали кучланиш аниқланади [28].

$$U_1 = \frac{1}{RC} \int_0^{t_1} U_c(t) dt = \frac{U_{\text{инф}} t_1}{RC} \quad (2.4.3)$$

Кейин интеграторнинг киришига инфор­мацион кучланиш қўбига карама-қарши бўлган эталон кучланиши берилади. Бу кучланиш таъсири чиқиш кучланишининг қиймати 0 га яқинлашгунича

давом этади. Эталон кучланиш доимий бўлгани учун t_1, t_2 вақт оралигидаги интегратор чиқишидаги кучланишни қуйидагича аниқлаш мумкин.

$$U_1 = \frac{1}{RC} \int_{t_1}^{t_2} U_{\text{э}}(t) dt = \frac{U_{\text{инф}} t_1}{RC} - \frac{U_{\text{э}}(t_2 - t_1)}{RC} \approx 0 \quad (2.4.4)$$

2.4.4-ифодадаги интеграллаш ифодаси қуйидагига тенг.

$$Dt = t_2 - t_1 = \frac{U_{\text{инф}} t_1}{U_{\text{э}}} \quad (2.4.5)$$

2.4.5-ифодадан кўриниб турибдики, кириш сигнали ва эталон кучланишини интеграллаш вақтига боғлиқ бўлади. Δt интервалида тактли импульслар ва информация ташувчининг амплитудаси ҳисоблагич чиқишидаги ҳосил бўлган кодга тўғри пропорционал, яъни қуйидагича, яъни:

$$M = \frac{U_{\text{инф}} f_i t_1}{U_{\text{э}}} \quad \text{бўлади} \quad (2.4.6)$$

f_i – тактли импульслар частотаси, агар қуйидаги шарт бажарилса, $|U_{\text{э}}| > |U_{\text{инф}}| t, > \Delta t$. $t_1, \Delta t$ дан катта бўлади ва унинг қиймати қуйидагича аниқланиши мумкин.

$$t_1 = 2^b / f_i \quad (2.4.7)$$

бу ерда: f_i – ТИГ импульслари частотаси; b – квантлаш оралиги. 2.4.7 ни 2.4.6 га қўйсак,

$$M = \frac{U_{\text{инф}} 2^b}{U_{\text{э}}} \quad \text{ҳосил бўлади.} \quad (2.4.8)$$

2.4.8-формулага асосан, кодлар сони квантлаш оралигига боғлиқ бўлиб, ТИГ частотасига боғлиқ эмас. Шунинг учун ҳам икки марта интегралловчи АРУ динамик компенсация АРУ га нисбатан аниқлиги бир неча марта катта.

2.5. Доимий параметрларга эга дискрет чизиқли занжирлар (ДПДЧЗ)

Чизиқли дискрет занжирлар деб, шундай занжирга айтиладики, унинг киришига $x_1(n), x_2(n)$ кетма-кетлик берилганда, унинг чиқишида мос равишда $y_1(n), y_2(n)$ ҳосил бўлса ва киришга $a_1 x_1(n) + a_2 x_2(n)$ берилганда чиқишида $a_1 y_1(n) + a_2 y_2(n)$ кетма-кетлик ҳосил қилинади. ДПДЧЗ асосан, қуйидаги катталиклар билан характерланади.

- импульс характеристикаси $g(n)$;
- частота характеристикаси $k(\omega\delta)$;
- системали функцияси $H(z)$.

ДПДЧЗнинг импульс характеристикаси деб, унинг киришига якка импульс берилганда чиқишида ҳосил бўладиган жавоб сигналга айтилади.

$$X(n) = S_0(t) \quad g(n) = y(n) \quad (2.5.1)$$

Частота характеристикаси деб, киришдаги $x(n) = e^{j\omega\delta n}$ кетма-кетлик учун чиқишдаги кетма кетликнинг комплекс амплитудасини $\omega\delta = 2\pi/N$ деб,

$$K(\omega\delta) = \frac{y(n)}{x(n)} / x(n) = e^{j\omega\delta n} \quad \text{ҳосил бўлади.} \quad (2.5.2)$$

Системали функцияси деб, z ўзгаришли чиқиш кетма-кетлиги $y(z) = g(z)$ нинг кириш кетма-кетлиги $x(z) = x(n)$ нисбатига айтилади.

$$H(z) = \frac{y(n)}{x(n)} \quad (2.5.3)$$

ДПДЧЗ частота ва импульс характеристикалари Фурьенинг дискрет ўзгартириши ёрдамида боғланади.

$$K(\omega\delta) = \sum_n^{\infty} = -\infty g(n) e^{-j\omega\delta n} \quad (2.5.4)$$

Агар дискрет чизиқли занжир киришига чекланган кетма-кетлик берилса ва унинг чиқишида киришдаги кетма-кетлик учун мос равишда кетма-кетлик ҳосил қилинса, бундай система барқарор дейлади. Барқарорлик шarti қуйидагича ифодаланади.

$$\sum_n^{\infty} = -\infty |g(n)| < \infty \quad (2.5.5)$$

Мисоллар сифатида:

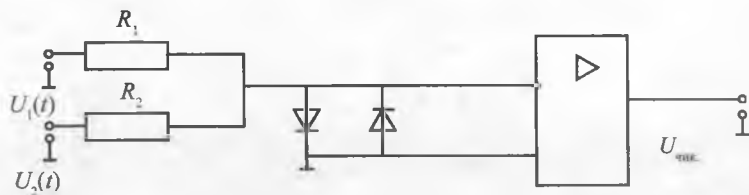
1. Гаркибли дискрет занжирни кўриб чиқамиз. Бу система қуйидаги тенгламага эга бўлсин.

$$Y(n) = x(n) + k y(n-1) \quad (2.5.6)$$

Дастлабки шарт киритамиз $y(-1) = 0$ бу ҳолда импульс характеристикаси қуйидагига тенг бўлади.

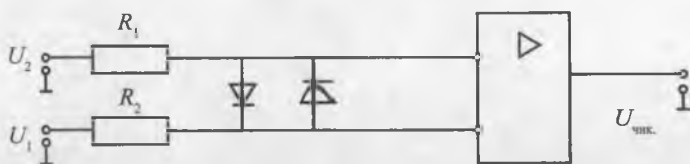
$$g(n) = \begin{cases} k^n, & n > 0 \\ 0, & n < 0 \end{cases} \quad (2.5.7)$$

2. Инверторли компоратор



2.17-расм. Инверторли компоратор.

3. Исталган кутбли сигнал тақсимловчиси

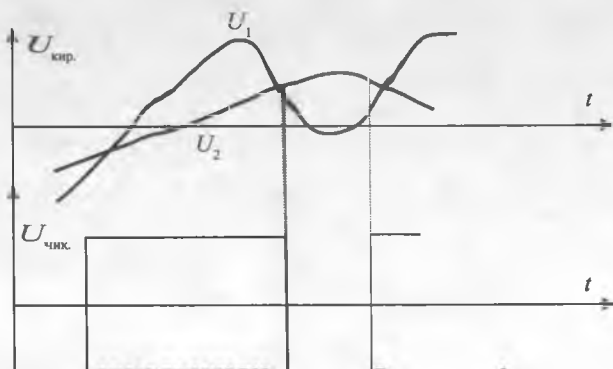


2.18-расм. Оддий амплитуда чеклагичи.

Схемадаги иккита диод ва R_1 , R_2 қаршилиқларда ҳосил бўлган занжир оддий амплитуда чеклагичи.

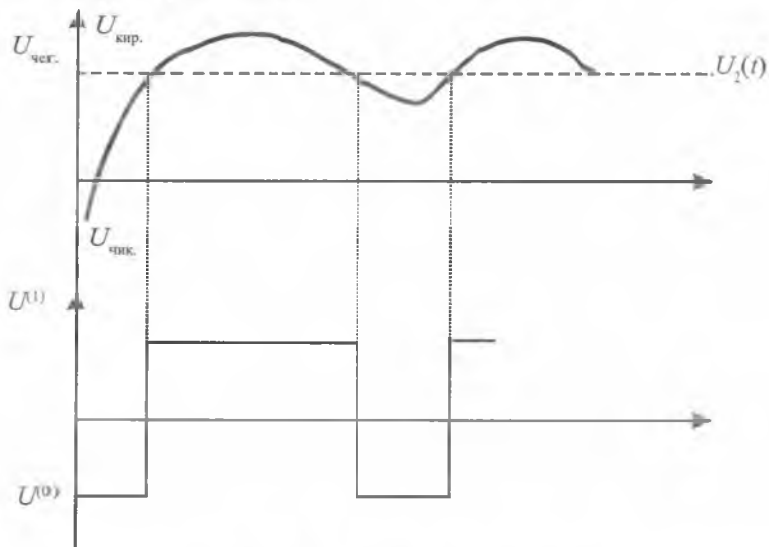
Бу чеклагич ОК га берилган кучланишлар катта қийматларида химоя қилади. Учта схемадан учунчиси кенг қўлланиладигин схемадир. Учинчи схема учун ҳар хил ҳолатдаги вақт диаграммаларни кўриб чиқамиз.

А) иккита ўзгарувчи сигнални таққословчи қурилма вазифасида;

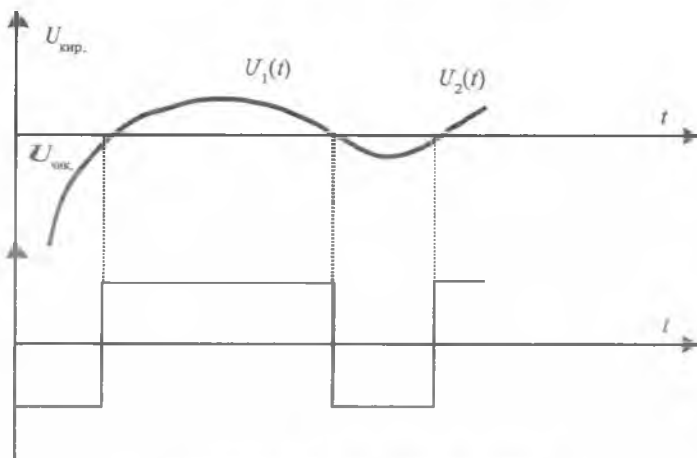


2.19-расм. Иккита ўзгарувчи сигнални таққословчи қурилма вазифасида.

Б) чегаравий қурилмаларда.

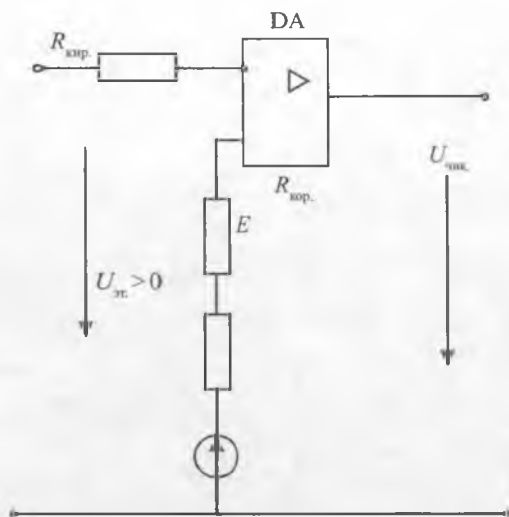


2.20-расм. Чегаравий қурилмаларда.



2.21-расм. Ноли-сатҳ қурилмалари.

Такқословчи қурилма сифагида бир поғонали такқословчи қурилмани келтирамиз:

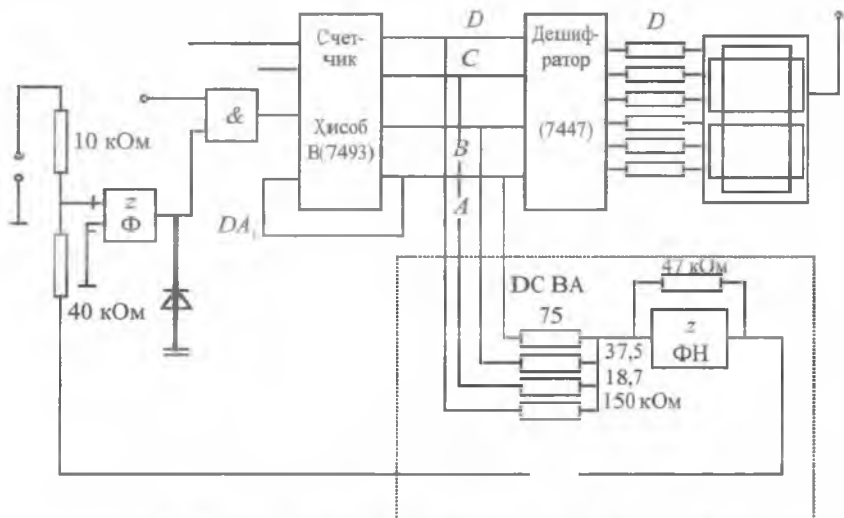


2.22-расм. Бир поғонали таққословчи курилма.

2.6. Рақамли вольтметр ўнлик чиқиш

АРЎ киришига берилётган аналог сигнал иккилик сигналга айлантирилиб дешифратор киришига узатилади. Дешифраторда 7 сегментли индикатор учун кодга айлантирилиб берилади. Индикатор кириш сигналига мос кучланиш қиймати ўрнатилади. Рақамли вольтметр схемасини келтирамиз.

DA1-компораторга алоҳида ± 10 В манба берилади. DA2 ҳам худди шунақа. Ушбу схемани ишлашини кўриб чиқиш учун мисол кўриб чиқамиз. АРЎ аналог киришига 2 В кучланиш берилсин. Ҳисоблагич дастлабки ҳолатда, яъни 0 (ўрнатиш). Компораторда $U_A = 2$ В, $U_B = 0$ В. А киришдаги кучланиш қиймати катта бўлгани учун компораторнинг чиқишида мантикий 1 ҳосил бўлади. «i» элементни «очиб-очиб» ва ТИГ да ҳисоблагичга импульс берилади. Ҳисоблагич чиқишида 0001 комбинация ҳосил бўлади. Дешифраторда ушбу комбинацияга мос код ҳосил қилиниб, индикаторни b ва c



2. 23-расм. Рақамли аналог ўзгартиргичи схемаси.

сигментлари ёкилади, яъни 1 рақами ҳосил бўлади. Ҳисоблагич чиқишидаги 0001 комбинация РАЎга ҳам берилади. Ушбу ҳолат учун кучланиш 3,2 В га тенг. DA2 компаратор учун кучайтириш коэффициенти қуйидагига тенг.

$$K_u = R_{ТБ} / R_{КПР} = 40 \cdot 10^3 / 150 \cdot 10^3 = 0,31 \quad (2.6.1)$$

$$U_{КПР} = K_u \cdot U_{КПР} = 0,31 \cdot 3,2 = 1 \text{ В}$$

РАЎ чиқишидаги 1 В кучланиш DA1 компараторнинг B киришига берилади. Компараторнинг A киришига 2 в B киришига 1 в бўлгани учун компараторнинг чиқишида мантикий 1 ҳосил бўлади. «i» элементи очик бўлганлиги сабабли кейинги импульс ҳисоблагичга берилиб 0010 комбинацияси ҳосил бўлади. РАЎ чиқишида 2 В кучланиш ҳосил бўлади. Бу кучланиш DA1 B киришига берилганда унинг чиқишида мантикий 0 ҳосил бўлади. Бу эса ўз навбатида «i» элементининг ёпик ҳолатини таъминлайди.

Рақамли аналог ўзгартиргичлар

РАЎни ўрганиб чиқиш учун унинг киришига 0÷3 В гача ўзгарувчи кучланишга мос келувчи иккилик сигнал берилади деб қараймиз. У ҳолда дешифратор учун қуйидаги ҳаққонийлик 2.6.1-жадвал тўғри келади.

	Рақамли кириш	D	с	в	A
	Вольтлар	8	4	2	1
0	0	0	0	0	0
1	0,2	0	0	0	1
2	0,4	0	0	1	0
3	0,6	0	0	1	1
4	0,8	0	1	0	0
5	1	0	1	0	1
6	1,2	0	1	1	0
7	1,4	0	1	1	1
8	1,6	1	0	0	0
9	1,8	1	0	0	1
10	2	1	0	1	0
11	2,2	1	0	1	1
12	2,4	1	1	0	0
13	2,6	1	1	0	1
14	2,8	1	1	1	0
15	3	1	1	1	1

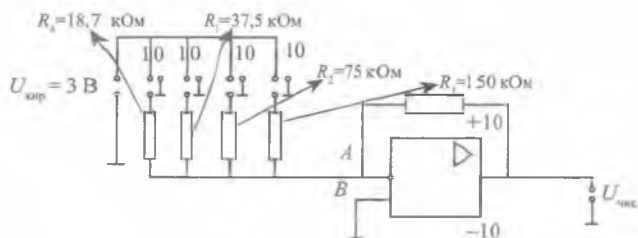
РАЎ куйидаги структуравий схемадан яъни, икки қисмдан иборат.

- резистив система;
- кучайтиргич.

Резистив схеманинг асосий вазифаси киришга бериладиган иккилик сигналларнинг вазини ҳисоблаш. Масалан, В киришдаги 1 нинг вазн коэффициенти А га нисбатан 2 марта катта. С киришдаги А га нисбатан 4 марта катта. Кучайтиргич сифатида операцион кучайтиргич ишлатилади. Бу кучайтиргичга алоҳида манба берилди. (Масалан, ± 10 В) РАЎнинг принципиал схемасини келтирамиз:



2.24-расм. РАЎнинг структуравий схемаси.



2.25-расм. РАЎнинг принципиал схемаси.

А кириш мантикий 1 ҳолатига улансин. У ҳолда операцион кучайтиргич киришига 3 В берилади. Ушбу ҳолат учун операцион кучайтиргичнинг кучайтириш коэффициентини аниқлаймиз.

$$K_U = R_{ТБ} / R_1 = 10 \cdot 10^3 / 150 \cdot 10^3 = 0,066; \quad (2.6.2)$$

У ҳолда чиқиш кучланиши

$$U_{чик} = K_U \cdot U_{кыр} = 0,066 \cdot 3 = 0,2 \text{ В} \quad (2.6.3)$$

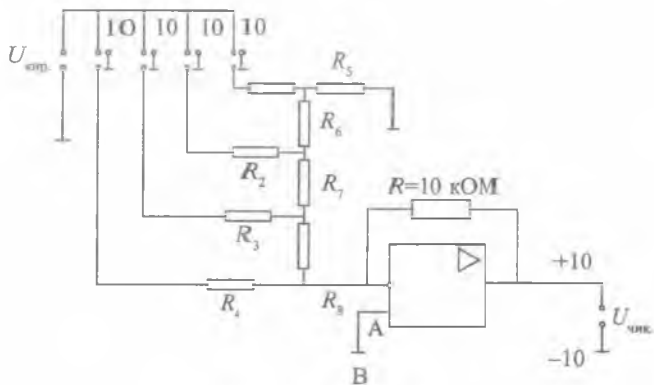
Бу кучланиш 0001 комбинацияга мос келади. РАЎ киришига 0010 комбинация берилсин.

$$K_U = R_{ТБ} / R_2 = 10 \cdot 10^3 / 75 \cdot 10^3 = 0,133; \\ U_{чик} = K_U \cdot U_{кыр} = 0,133 \cdot 3 = 0,4 \text{ В}. \quad (2.6.4)$$

Ушбу РАЎга 10 вольтгача бўлган кучланиш бериб ўзгартириш мумкин. Фақат сатрлар орасидаги вазнлик коэффициенти катта бўлади.

Зинапоясимон кўринишдаги РАЎ

Бу РАЎларда резистив система зинапоясимон кўринишда бўлади. Схемасини келтирамыз.



2.26-расм. Зинапоясимон кўринишдаги РАЎнинг принципиал схемаси.

$$U_{\text{кпр}} = 3,75 \text{ В}; \quad R_5 = R_4 = R_3 = R_2 = R_1 = 20 \text{ кОм}$$

$$R_6 = R_7 = R_8 = 10 \text{ кОм} \quad (2.6.5)$$

Бу РАҮ учун ишлашни кўрсатувчи 2.6.2-жадвални келтирамиз.

2.6.2-жадвал

Иккилик кириш				Аналог чиқиш
8	4	2	1	
D	C	B	A	вольтлар.
0	0	0	0	0
0	0	0	1	0,25
0	0	1	0	0,5
0	0	1	1	0,75
0	1	0	0	1

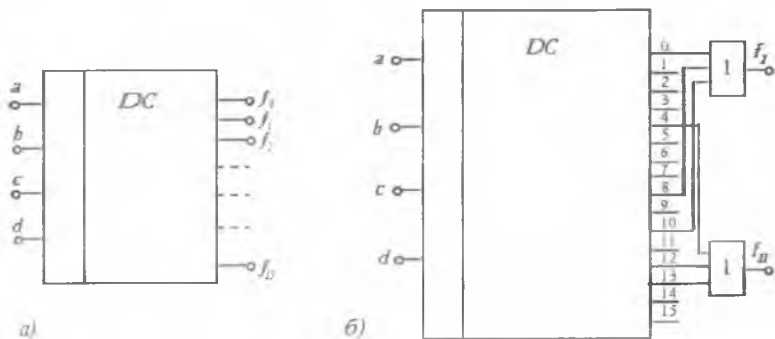
Дешифраторлар

Киришлари сони n ва чиқишлари сони 2^n бўлган схемага дешифратор дейилади. Дешифраторнинг киришига мумкин бўлган ҳамма тўпламлар берилиши мумкин. Масалан, $n=4$ учун (2.27-а, расм) тўпламлар сони 16 га тенг: $\bar{a}\bar{b}\bar{c}\bar{d}$ дан $abcd$ гача. Манتيкий бир 16 та чиқишдан ($f_0 - f_{15}$) бирида ҳосил бўлади, қолган чиқишларда эса сигнал нолга тенг. Умумий ҳолда $f_i = \bar{a}\bar{b}\bar{c}\bar{d}$, бу ерда \bar{a} белгиси a ёки \bar{a} бўлиши мумкинлигини кўрсатади.

Айрим ҳолларда инверс дешифраторлардан фойдаланилади. Уларнинг чиқишларидан бирида ягона ноль сигнал, қолганларида эса манتيкий бир ҳосил бўлади. Бундай дешифраторлар учун умумий ҳолда $\bar{f}_i = \bar{a}\bar{b}\bar{c}\bar{d}$, яъни $f_0 = \bar{a}\bar{b}\bar{c}\bar{d}$, $\bar{f}_7 = \bar{a}bcd$, $\bar{f}_{15} = abcd$.

Кўпчилик ҳолларда дешифраторлар руҳсат этиш (стробирлаш) кириши p га эга бўлади. Бундай дешифраторлар учун $f_i = p\bar{a}\bar{b}\bar{c}\bar{d}$.

Стробирлаш кириши код масофа бирдан катта бўлганда, киришдаги тўпламлар ўзгараётган вақтда чиқишда нотўғри сигнал ҳосил бўлишининг олдини олади. Масалан, 0011-3 тўпламдан 0100-4 тўпламга ўтилаётган бўлсин. Ўтиш жараёнида куйидаги тўпламлар ҳосил бўлиши мумкин: 0010=2, 0000=0 ва уларга мос равишда f_2 ва f_0 чиқишларда ҳалақитлар импульслари юзага келиши мумкин. Ўтиш жараёнида чиқишда бирлик сигнал ҳосил бўлиши p - кириш ёрдамида тасдиқланади.



2.27-расм. Дешифратор (а) ва уни мантикий функцияларни амалга ошириш учун қўллаш (б).

Страбирлаш кириши p – кириш ўзгарувчиларининг сонини ва чиқишлар сонини ҳам орттириш имконини беради. Масалан: бешта a, b, c, d, e ўзгарувчилар бўлганда: (2.27-а, расм) да кўрсатилган дешифраторлардан иккитаси ёрдамида тўла дешифраторни тайёрлаш мумкин. Улардан биринчиси $p=e$ бўлганда, иккинчиси эса $p=e$ бўлганда ишга тушади.

Дешифратор тўлиқ бўлмаслиги, яъни чиқишда кириш ўзгарувчиларининг тўлиқ бўлмаган конъюнкциялар тўпламини ҳосил қилиши ҳам мумкин. Масалан: ўнлик индикаторни бошқариш учун сигнал ҳосил қилишда 0000=0 дан 1001=9 гача бўлган чиқишлар етарли.

Дешифратолардан n та ўзгарувчининг функциясини амалга ошириш учун фойдаланиш мумкин. Қуйидаги $f_I = abc\bar{d} + \bar{a}bc\bar{d}$ ва $f_{II} = ab\bar{d} + \bar{b}c\bar{d}$ функцияларни

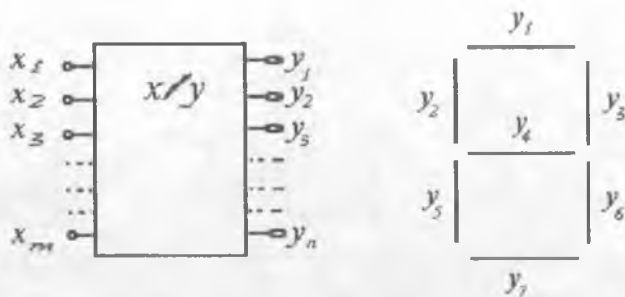
2.4-а, расмда кўрсатилган дешифратор ёрдамида амалга оширишни кўрайлик.

Тенгламаларни конъюнкциялар ҳамма ўзгарувчиларни ўз ичига оладиган мукаммал шаклда ёзамиз:

$$f_I = abc\bar{d} + ab\bar{c}\bar{d} + \bar{a}bc\bar{d} = f_{13} + f_{12} + f_4; \quad (2.6.6)$$

$$f_{II} = ab\bar{c}d + ab\bar{c}\bar{d} + \bar{a}b\bar{c}\bar{d} = f_{10} + f_8 + f_0. \quad (2.6.7)$$

Дешифраторнинг чиқишларини юкоридаги тенгламаларга асосан, ЁКИ схемаси ёрдамида бирлаштириб, (2.27-б, расм) кичик ИМСларда бажарилганига нисбатан ихчамроқ ечимга эга бўламиз. Айрим кон-



2.28-расм. Сигментли индикаторни бошқариш учун код ўзгартгич.

крет вазифаларни бажариш учун код ўзгартгич вазифасини бажарувчи ЎИСлар ишлаб чиқарилади (2.28-расм).

Код ўзгартгичнинг киришига $(\bar{x}_1, \bar{x}_2, \dots, \bar{x}_m)$ тўплам берилиб чиқишда (y_1, y_2, \dots, y_n) тўплам ҳосил қилинади. Ҳар бир кириш тўпламига унга мос бўлган маълум чиқиш тўплами тўғри келади. Код ўзгартгичга мисол тариқа сида иккилик кодни ўнлик индикатор сигментларини бошқариш сигналиги айлантириб берувчи микро-схемани ($m=4$, $n=7$) келтириш мумкин. Киришдаги иккилик 0000 тўпламга y_4 дан бошқа ҳамма чиқишларда 1 ҳосил бўлиши тўғри келади. Бунда индикатор 0 ни кўрсатади.

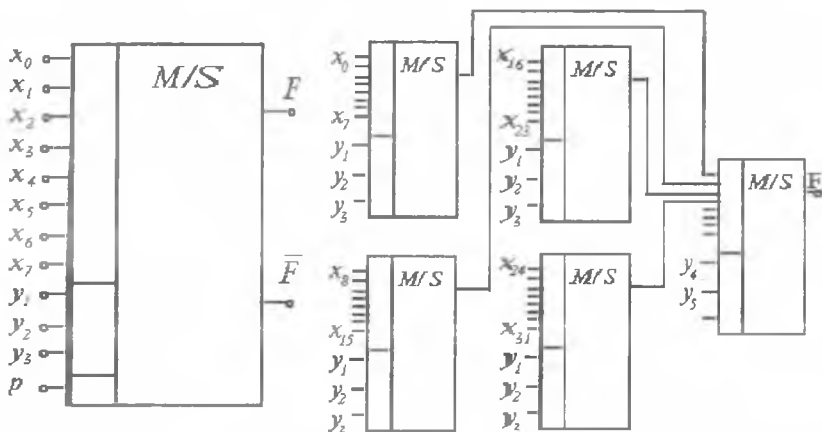
Мультиплексор

Мультиплексор деб, ягона чиқиш ни мавжуд киришлардан бирига улайдиган схемага айтилади. Чиқиш F даги (2.29-расм) мантикий сигнал киришдаги x_i сигналнинг қийматини қабул қилади. Чиқиш киришларнинг қайси бирига уланиш бошқарувчи сигнал y_1, y_2, y_3 га боғлиқ бўлади. Масалан, бошқарувчи сигнал 000 бўлганда чиқишга x_0 кириш уланади, 001 бўлганда эса x_1 уланади. Одатда, мультиплексор стробирлаш кириши p га эга бўлади, $p=1$ бўлганда мультиплексорнинг ишлашига руҳсат берилади.

Мультиплексорнинг мантикий тенгламаси

$$F = p(x_0 \bar{y}_1 \bar{y}_2 \bar{y}_3 + x_1 \bar{y}_1 \bar{y}_2 y_3 + \dots x_p y_1 y_2 y_3) \text{ бўлади.} \quad (2.6.8)$$

Бошқарувчи киришлар (y_1, y_2, \dots, y_n) сони n та бўлган мультиплексор 2^n га кириш сигналларини (x_0, x_1, x_2, \dots) улаб ўзиши мумкин. Одатда, $n=2, 3, 4$ бўлган мультиплексорлар ишлаб чиқарилади. Кириш сигналлари кўп бўлганда, бир нечта мультиплексорлардан фойдаланиш мумкин.



2.29-расм. Мультиплексор.

1-ми с ол: Бошқарувчи киришлар сони $n=3$ бўлган мультиплексорларда n фойдаланиб, 32 та киришдан ҳар қандай биттасини ягона чиқишга улаш талаб қилинади.

Ечиш. Битта мультиплексордаги киришлар сони 2^n да бўлиб, $n=3$ бўлса, бўлади. $2^3=8$ та бўлганлиги сабабли 32 та киришни тўртта мультиплексор орасида тақсимлаймиз. Киришни танлашни беш разрядли бошқариш сигнали y_1, y_2, y_3, y_4, y_5 ёрдамида амалга оширамиз. Учта y_1, y_2, y_3 бошқариш сигнали бир вақтнинг ўзида тўрттала мультиплексорга берилади. Уларнинг чиқишлари y_4, y_5 разрядлар билан бошқарилувчи бешинчи мультиплексорнинг киришига уланади (2.29-расм).

Мультиплексордан ҳар хил мантикий функцияларни амалга ошириш учун кўп функционал элемент сифатида фойдаланиш мумкин. Энг осон n та ўзгарувчи функция амалга оширилади.

2-ми с ол: МДНШда ёзилган

$$F = y_1 \bar{y}_2 y_3 + \bar{y}_1 y_2 \bar{y}_3 = y_1 \bar{y}_2 \bar{y}_3 \quad (2.6.9)$$

фу нкцияни амалга ошириш талаб қилинади.

Ечиш. Бошқарувчи сигналлар 101, 011 ва 100 ёрдамида x_5, x_3 ва x_4 киришлар активлантирилишини ҳисобга олиб, уларга 1 константани берамиз, қолган киришларга эса 0. Стробирловчи киришда $p=1$ бўлиши керак.

Мультиплексор ёрдамида $n + 1$ ўзгарувчи функцияни ҳам амалга ошириш мумкин.

3-мисол: 2.29-расмда кўрсатилган мультиплексордан фойдаланиб, тўртта ўзгарувчининг функциясини ҳосил қилинг :

$$z = abc\bar{c} + \bar{a}b + acd. \quad (2.6.10)$$

Ечиш. Тенгламада кўпроқ учрайдиган ўзгарувчилар учун бошқарувчи киришлардан фойдаланиш мақсадга мувофиқ, $y_1 = a$, $y_2 = b$, $y_3 = c$ деб қабул қиламиз. Бу ҳолда $abc\bar{c}$ конъюнкция ($110 = 6$) кириш x_6 ни активлаштиради, яъни $x_6 = 1$ бўлиши керак. Иккинчи

$$\bar{a}b = \bar{a}b\bar{c} + \bar{a}bc \quad (2.6.11)$$

конъюнкция x_2 ва x_3 киришларни фаоллаштиради. Шунинг учун $x_2 = x_3 = 1$ ни қабул қиламиз. Ва ниҳоят

$$ac = a\bar{b}c + abc;$$

$$acd = (a\bar{b}c + abc)d \quad (2.6.12)$$

$\bar{a}b\bar{c}$ ва abc конъюнкциялар x_5 ва x_7 киришларни фаоллаштиради. Бу киришларга d ўзгарувчини берамиз: $x_5 = x_7 = d$. Қолган киришларда $x_0 = x_1 = x_4 = 0$, $p = 1$ бўлиши керак. Шундай қилиб, мультиплексордан фойдаланилганда унинг x киришли гуруҳига 0,1 константалар ёки кириш ўзгарувчилари (ёки уларнинг инверциялари) берилиши керак.

Бундай усулни ўзгарувчилар сони янада кўпроқ бўлганда ҳам қўллаш мумкин.

5.3-мисол: Иккита бошқарувчи ва тўртта сигнал киришларга эга бўлган мультиплексорда

$$z = a\bar{b}c + \bar{a}bd + \bar{a}\bar{b}e + abf. \quad (2.6.13)$$

функцияларни амалга ошириш талаб қилинади.

Ечиш. $y_1 = a$, $y_2 = b$ деб қабул қиламиз. Мультиплексор тенгламаси

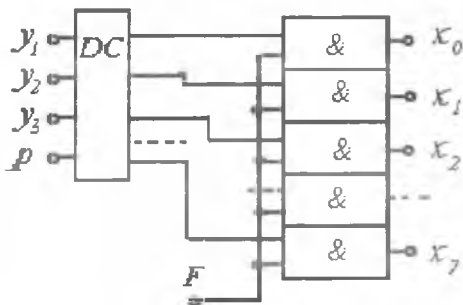
$$F = p(x_0, \bar{y}_1\bar{y}_2\bar{y}_3 + x_1\bar{y}_1\bar{y}_2y_3 + \dots x_7y_1y_2y_3) \quad (2.6.14)$$

ва z боғлавишни таққослаб,

$$x_0 = e, x_1 = d, x_2 = c, x_3 = f \quad (2.6.15)$$

бўлиши кераклигини аниқлаймиз.

Демультимплексор мультимплексорга нисбатан тескари функцияни бажаради, яъни киришга келувчи сигнал чиқишда бир неча каналларга тақсимланади. Демультимплексорнинг вариантларидан бири 2.30-расмда келтирилган. Кириш сигнали F ҳамма BA элементларнинг киришлардан бирига берилади. Уларнинг иккинчи киришларига дешифраторнинг чиқишларидан навбат билан мантиқий 1 сатҳдаги бошқарувчи сигналлар келади.



2.30-расм. Демультимплексор.

III БОБ. ИНТЕРФЕЙС. КЕТМА-КЕТ ИНТЕРФЕЙСЛАР

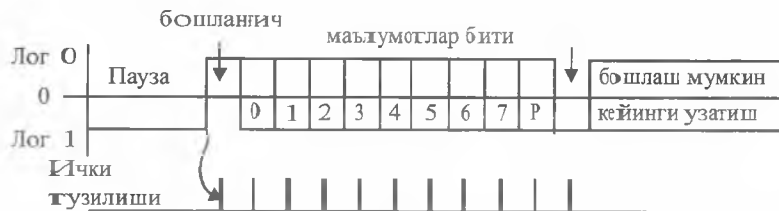
Ахборотларни узатишда бир сигнал тармоғидан фойдаланиш учун кетма – кет интерфейс қўлланилади. Бундай ахборотларни компьютер қабул қилиши учун бит кўринишида бўлиб, улар линияда тақроланиб келади. Интерфейс сўзи SERIAL Interface инглизча сўздан олинган бўлиб, иккита қурилмалар орасида биргаликда фойдаланиладиган берк макон. Бу тушунча турли қурилма ёки дастурларга асосланиб яратилган қоида ва алгоритмларни ҳам ўз ичга олади [1].

Сигнал тармоқларни қисқартириш ва уларни узоқ масофаларга узатишни кетма-кет интерфейслар тامينлайди. Шу билан биргаликда интерфейснинг узатилиш схемаси галваник элементлар қўлланилади. Бу нинг аҳамияти шундаки узоқ масофаларга узатишда ахборотларни ва қурилмаларни ҳимоялаш. Яна бир жиҳатлари бир турли хил бўлган потециалдаги қурилмаларини улаш имкони ятини яратади. Ахборотларни қабул қилишда қўлланиладиган интерфейсларни қуйида кўриб чиқайлик:

1. RS-232C.
2. RS-422A.
3. RS-485.
4. Петла токи.
5. RS-423.
6. HART.
7. COM.
8. USB 2.

3.1. Кетма-кет узатиш усули

Кетма-кет узатиш усули маълумотлар асинхрон ёки синхрон режимларида бўлади. Асинхрон узатишда ҳар бир байтда бошланғич-бит, қабул қилувчини маълумотлар байт жўнатилаётгани бошланиши ҳақида огоҳлантиради. Охириги жўнатиш тўхташ-бити бўлиб,



3.1-расм. Кетма-кет узатиш усули.

ахборотнинг жўнатилганлигини қафолаглайди. Олдинги байт маълумот узатилиб тугатилгандан сўнг яна бошлаш-бити орқали кейинги байтни узатиш бошланади ва тўхташ бити орқали тугатилади (3.1-расмда).

Бошлаш – бити ҳар доим қиймати мантикил 0 бўлиб, маълумотни узатувчи ва қабул қилувчи учун синхронлашнинг содда тузилиши. Шу ўринида қабул қилувчи ва узатувчи бир тезликда ишлашнинг таъминлайди. Қабул қилувчининг ички синхронлаш генераторида таянч тебранишни ҳисобловчи бўлгичлар қўлланилади. Натижада, янги маълумотлар жўнатилишидан олдин ноль ҳолатига келади, қабул қилишни бошлаш-бити янгидан ишга тушади.

Бундай ҳисоблагич қабул қилувчи учун ҳар доим маълумотлар байти аниқланиб, кейинги узагилувчи маълумотлар учун бошлангич бит 0 ҳолатига келтиради. Шу билан биргаликда маълумот узатиш тезлиги ҳам назорат қилинади [1].

Асинхрон узатишда хатоликлар: агарда узатиш ва қабул қилишда бошлаш – бити мантикил 1 ни аниқласа, бошлаш – бит томонидан маълумотлар узатилиши бошланмайди. Яъни мантикил ноль ҳолатига генератор томонида ўтмагунча. Қабул қилувчи бундай хатолик ҳақида огоҳлантирмайди.

Агарда тўхташ – бити мантикил 0 ҳолатини аниқланиш ҳам хатолик.

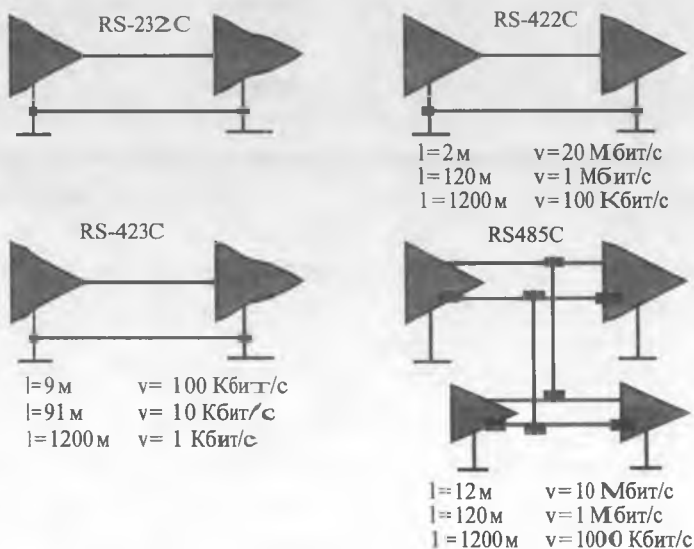
Асинхрон режимда ишлаш тезликлари стандарт бўлиб: 50, 75, 110, 150, 300, 600, 1200, 2400, 4800, 9600, 19200, 38400, 57600, 115200 бит/с. Айрим манбаларда тезлик ўлчови бит (бит/с), бод (baud) деб ҳам юритилади.

Маълумотларнинг битлари сони 5,6,7, ёки 8 бичим кўринишдан тузилади. Тўхташ – бити сони 1, 1,5 ёки 2 бўлади.

Асинхрон ахборотлар алмашинуви компьютерларининг СОМ-портида RS-232C баённомаси орқали қўлланилади.

Маълумотларни узатишнинг синхрон режими. Бу режимда ишлашда ахборотларни узатувчи тармоқ доимий равишда фоал тарзда бўлади. Ахборотлар битини жўнатиш учун синхрон байтдан бошланади. Агар узтувчида жўнатишувчи маълумотлар бўлмаса, унинг ўрнини синхронланган байтларни узлуксиз равишда жўнатиш орқали тўлдирилади. Катта ҳажмдаги маълумотларни жўнатишда синхронлашдаги сарф асинхрон режимга нисбатан камроқ. Синхрон режимда ташқи синхронлаш узатувчидан қабул қилувчига озгина частота оғиши вужудга келиши ҳам қабул қилинувчи маълумотларнинг бузилишига олиб келади.

Синхронлаш сигнални жўнатиш учун ташқи синхронлашни алоҳида тармоқ орқали яратиш ёхуд маълумотларни кодлашни ўз-ўзини синхронлашдан фойланиш мумкин. Бу усулда қабул қилувчи томонда сигнални синхронлаш импульслари ажратилади. Ҳар қандай ҳолда ҳам синхрон режим қиммат алоқа тармоғи ёки энг замонавий қурилмаларни талаб этади. Бундай режимда ишлаш учун компьютерларга махсус платалар – адаптерлар SDLC ёки синхрон режимда ахборотлар узатишини амалга ошираладиган бошқа қурилмаларни қўллаш мумкин. Бундай қурилмалар асосан катта кўринишдаги компьютерларда, сервер компьютерларда қўлланилади ва кам тарқалган [22, 23].



3. 2-расм. Стандарт интерфейслар.

Кетма-кет интерфейснинг физик даржасига караб турли амалга оширилади. Электр сигналларни узатишда турли кобилиятга эга. Халқаро стандарт бўйича бир оилага мансуб интерфейслар бор: RS-232C, RS-423A, RS-422A, RS-485. Интерфейсларни узатув ва қабул қилувчи уланиш схемаси расмда кўрсатилган, шу билан бирга тармоқ узунлиги (L), маълумотларни узатиш тезлиги (V) келтирилган.

RS-232C ва RS-423A тармоқ интерфейслари носимметрик бўлиб, мослашган халақитлардан ҳимояланиши жуда паст. Лекин RS-423A интерфейс учун вазият бир қанча юмшатишга бўлиб, қабул қилувчи кириши дифференциал. Энг яхши параметрлар кейинги икки нуктали интерфейсларда RS-422A ва унинг асосий ўхшаши RS-485 дир, уларнинг ишлаш алоқа тармоғи симметрик. Ҳар бир сигнал узатилишида дифференциал сигнал алоҳида жуфт симлар орқали жўнатилади.

Биз юқорида стандарт сигналларнинг имкониятларини келтириб ўтдик. Мавжуд кетма-кет интерфейсларда ахборот токи, яъни узатувчи ва қабул қилувчи орасида оқиб ўтувчи ток – «петля токи» деб аталади. Яқин масофадаги алоқалар учун симсиз инфрақизил алоқа стандарти жорий этилган. Компьютер қурилмалари учун энг кўп тарқалган ва кенг қўлланиладиган, содда стандарт бу RS-232C бўлиб, COM портлар орқали қўлланилинади.

Ҳозирги кунда USB портлардан ахборотларни қурилмалар билан алмашиши учун ҳам кенг қўлланилмоқда. Ишлаб чиқариш соҳаларида автомат бошқарувни яратишда RS-485, RS-422A стандартлари кенг қўлланилмоқда. Шу аснода бир қатор принтер қурилмаларида ҳам учратиш мумкин. Сигналларни ўзгартириш учун юқорида келтирилган мавжуд интерфейслар оиласи дунё ишлаб чиқарувчилари билан келишилган.

3.2. RS-232C-интерфейси

3.3-расмдан фойдаланиб, интерфейс қурилмалардан ахборотларни олишда ёки узатишда қўлланилинади ва қурилмани каналлар ёрдамида татбиқ этилади. Қурилмадан ахборотларни узатишга (ҚАУ) мисол қилиб компьютер, принтер, плоттер ва бошқа периферия

ускуналарини келтиришимиз мумкин. Каналлар орқали ахборотларни узатишга (КОАУ) модем қурилмасини келтириш мумкин.

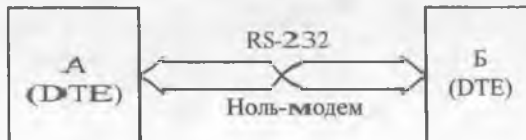
Интерфейснинг бошқариш сигналларини ҳосил қилишда, маълумотларни жўнатишда электр инфейси ва разёмлардан фойдаланилади. Юқорида биз асинхрон ва синхрон режимларда ахборотлар алмашинувини кўриб ўтдик, лекин СОМ портлар фақатгина асинхрон режим асосида ишлайди.

RS-232C стандартида носимметрик узатувчи ва қабул қилувчи қўлланилади. Сигнал асосан бир йўналишда узатилади. Интерфейсда гальваник развязка билан тامينланмаган. Мантиқил бир қабул қилувчини қиришдаги кучланиш $-12...-3$ В оралиғига мос келади. Бундай ҳолатдаги бошқарилувчи сигналлар тармоғи ҳолати ON (ёник) деб ағалади. Тармоқнинг охириги маълумоти – MARK бўлади. Агар тармоқ кучланиши $+3...+12$ В оралиғига мос келса, мантиқил ноль ҳолати дейилади. Бундай ҳолда бошқарилувчи тармоқ сигналлари ҳолати OFF (ўчик), тармоқ учун охириги маълумот – SPACE бўлади. $-3...+3$ оралиғи – носезгир оралик дейилади. Тармоқ ҳолати фақат кейинги кесишув остонасида ўзгаради.

Ўзатувчидан чиқишдаги сигнал ҳолати кучланиши $-12...-5$ В ва $+5...+12$ В бўлиши лозим. Мантиқил бир ва нолга мос келиши учун. Ҳар хил имкониятдаги қурилмаларни улашда 2 В дан кучланиши кам бўлмаслиги лозим (3.4-расм) [1, 22, 23].

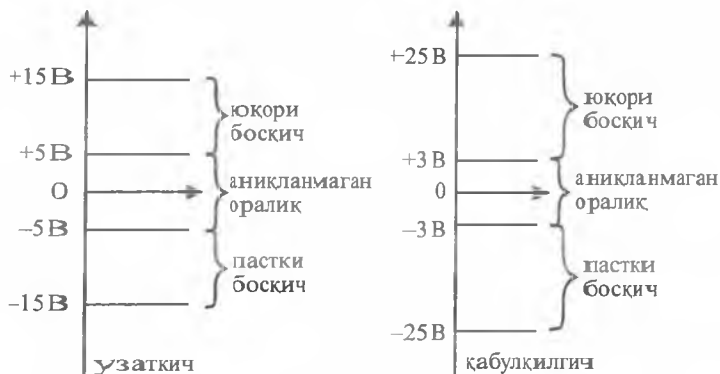


RS-232C уланиш схемаси



RS-232C учун модем уланиш схемаси

3.3-расм. RS-232C интерфейси.



3.4-расм. Сигнал кучланиши оралиғи.

Юқори имкониятдаги сигналларни тушунишида хатолик вужудга келмаслиги учун, бу интерфейсда химояланиш усули уланган қурилмалар учун ер орқали амалга ошириш мақсадга мувофик. Агар тармоқ ўзгарувчан кучланишдан фойдаланилса, тармоқ филтрларидан фойдаланилиш ҳам мумкин.

Интерфейс кабелларини улашда ва узишда қурилмалар кувват манбаидан узилган ҳолда бўлиши лозим. Қурилмалар узилмаган ҳолда, нотенглик имконияти вужудга келиб, боғланишда хатоликлар бўлади. Кириш ва чиқишдаги микросхемаларда хавфли ҳолатлар кўзатилади.

Компьютер билан қурилмалар боғланиши қуйидагича кўринишда бўлади (3.5-расм).

	DB9S			DB9P		
	3	2	→	3	2	DB25P
TD	3	2	→	3	2	TD
RD	2	3	→	2	3	RD
DTR	4	20	→	4	20	DTR
DSR	6	6	→	6	6	DSR
RTS	7	4	→	7	4	RTS
CTS	8	5	→	8	5	CTS
DCD	1	8	→	1	8	DCD
RI	9	22	→	9	22	RI
SG	5	7	→	5	7	SG

3.5.-расм. Модем учун боғланиш.

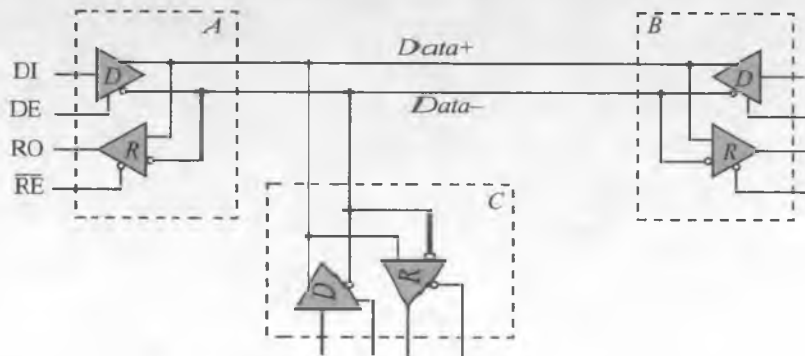


3.6-расм. RS-232 интерфейсида маълумотлар узатилиш куруниши.

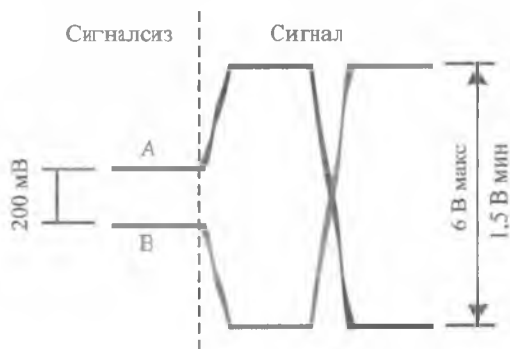
3.3. RS-485 интерфейси

RS-485 интерфейси (3.6-расм) асинхрон режимда ишловчи иккинчи интерфейс дифференциал узатиш асосида қурилган. Шу билан бирга бу интерфейсда ҳам мантиқил ноль ва бир қийматлари бор. Ишлаб чиқариш соҳасида бу интерфейснинг қўлланилиши сабабли, бир неча хил имкониятга эга қурилмаларни бир алоқа тармоғи орқали улаш имконияти мавжуд. Тармоқ асосан, Data + ва Data – дан ташкил топган [1].

Қабул қилувчига келувчи сигналлар дифференциал бўлиб, бу маълумотлар фақат Data + ва Data – тармоқ орқали узатилади. узатилишдаги сигнал кучланиш 200 мВ дан +12 В гача тармоқда узатилса мантиқил 1, –200 мВ дан –7 В бўлса, мантиқил ноль ҳисобланади. Дифференциал кучланишнинг узаткичдаги чиқиш 1,5 В бўлиши лозим (3.7-расм).



3.7-расм. RS-485 интерфейси.



3.8-расм. Сигнал узатилишидаги кучланиш кўриниши.

Қабул қилувчига сигнал қўлланиши етиб боргунга қадар 200 мВ га ташқи таъсирлар эвазига пасайиши мумкин (3.8-расм). Қабул қилувчига етиб борган ахборотлар учун кучланиш 1,3 В га тенг бўлади. Айтиш жольки, қабул қилувчи учун 200 мВ кучланишдаги маълумотларни ҳам қабул қила олади. Бундай қатга захирадаги кучланиш узок масофаларда ишлашда қатта қаршилиқларнинг таъсирини ҳам бартараф этиш имконини беради. Бу захира малумотлар алмашинув тамоғини 1200 м гача узайтириш имкониятига эга, ахборотлар узатиш тезлиги 100 кбит/с тенг [1, 22].

Бу интерфейсда қурилмалар уланиши имконияти 256 та. Ҳар хил имкониятга эга бўлган қурилмаларни улаш мумкин.

IV БОБ. ПОРТЛАР

4.1. LPT порти

Компьютерда параллел сигналлар билан ишловчи махсус порт LPT порт ҳисобланади.

LPT порт – бу принтер уланадиган порт. Лекин унга бошқа кўп қурилмалар улаш мумкин.

LPT порт оёқчаларининг ва зифаси қуйида кўрсатилган.

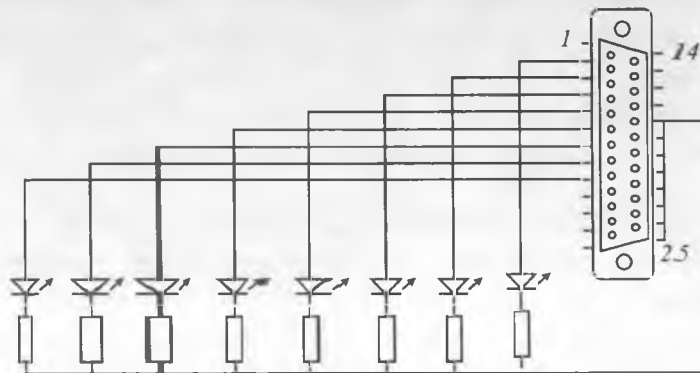
1-чиқиш. Ушбу чиқиш принтер ва бошқа қурилмаларда ишлатилади. Агар унга сигнал берилмаса, принтер бошқа чиқишлардаги ҳеч қандай буйруқни бажармайди.

2–9 – сигналли чиқишлар. Асосан, чиқиш сигналларини ушбу чиқишлар ёрдамида амалга оширамыз.

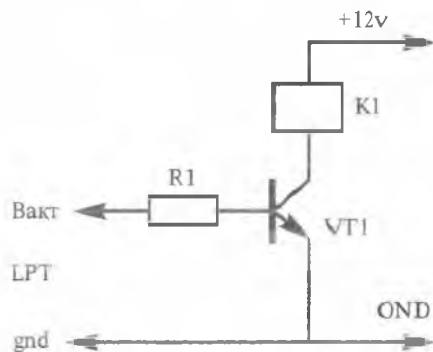
18–25 – ерга улаш (минус). Одатда, (ҳар доим эмас) улар компьютер корпусига уланган бўлади.

Маълумотлар киритиш учун 10–13, 15 чиқишлардан фойдаланилади.

Дастур ёрдамида сигналлар киритиб чиқариш учун энг содда схема қуйидагича.



4.1-расм.



4.2-расм. Реле улашнинг оддий схемаси.

18–25 чиқишларни бир-бирига улаш шарт эмас, резисторларни 18–25 дан ижтиёрий биттасига улаш мумкин. Схемада 470 Ом ли резисторлардан фойдаланилган.

Бу ерда резисторлар токни чегаралаб туради. Сигнал чиқишлари ва ер орасидаги кучланиш 2, 4 В, токи 2, 6 мА дан ортиқ бўлмаслиги керак [22, 23].

LPT порт (худди СОМга ўхшаб) ортиқча юкламаларни кўтара олмайди. Шунинг учун порт билан ишлаётганда уни эҳтиёт қилиш талаб этилади. 4.2-расмда реле улашнинг оддий схемаси кўрсатилган:

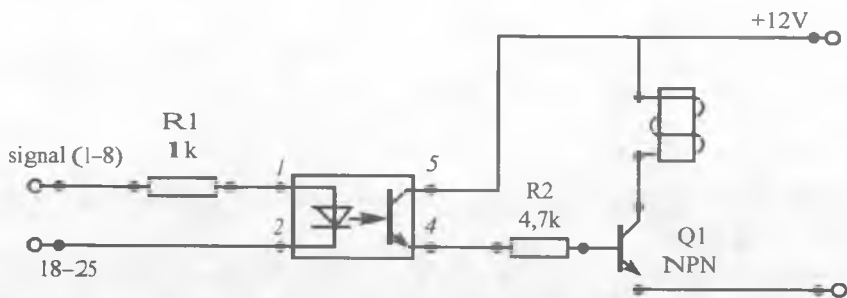
- Бу ерда:
- data – LPT портнинг чиқишларидан бири;
 - gnd – ер (корпус);
 - K1 – реле;
 - R1 – резистор.

Схемада транзистор параллел портга тўғридан-тўғри уланган. Бу ҳолат LPT порт учун хавф туғдиради. Ҳимоя қилиш учун гальваник ажратувчида фойдаланилади.

Гальваник ажратувчиларнинг турларидан оптоизолятор ишончлироқ.

Ушбу схемада порт юқори кучланишли қисмдан ажратилган, унда хавфсизлик ҳолати яратилди. Схемада 4N25 оптоажратгичдан фойдаланилган.

Схемадаги реленинг чулғамига 12 В кучланиш берилади. Реленинг уловчи қисми орқали юқори кучланиш ўтказиб, бирор ишни бажариш мумкин (масалан, чироқни ёқиб-ўчириш) (4.2-расм).



4.3-расм.

Махсус микросхемадан фойдаланиб, LPT порт дан сигнал олиш мумкин. Ушбу микросхема гальваник ажратувчи ва инвертар вазифасини ўтайди.

74ALS373 каби микросхемаларда гальваник ажратиш ва сигнал ўтказиш вазифасини асосан, оптопара + транзистор, оптопара + симисторлар ташкил этади

Оптопара + симистор боғланиш куйидаги схемада кўрсатилган
Дастурлаш:

DOS да Паскаль дастурлаш тили ёрдамида LPT порт учун куйидагича дастур ёзилади:

```
Uses Dos,CRT;
```

```
Var
```

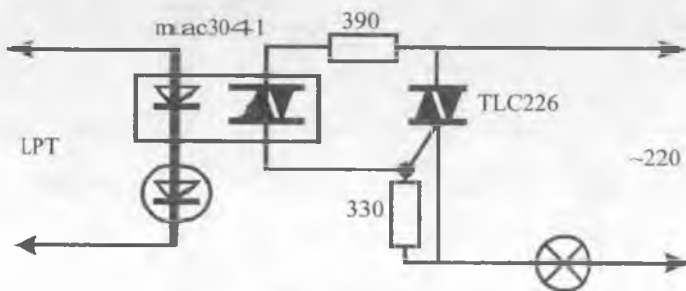
```
data:byte; {DATA ўзгарувчиси типи byte}
```

```
Begin
```

```
Readln(data); {Enter билан киритилган сонни ўқиш }
```

```
Port[MemW[$0040:$0008]] := vacqa; {портга ташлаш}
```

```
End.
```



4.4-расм. Оптопара+симистор боғланиш.

Ушбу дастур параллел портга киритилган кийматни чиқариб беради.

Киритилладиган кийматлар қуйдагилардан иборат:

- 1-чи қиш - 1;
- 2-чи қиш - 2;
- 3-чи қиш - 4;
- 4-чи қиш - 8;
- 5-чи қиш - 16;
- 6-чи қиш - 32;
- 7-чи қиш - 64;
- 8-чи қиш - 128.

LPT портдан маълумот ўқиш.

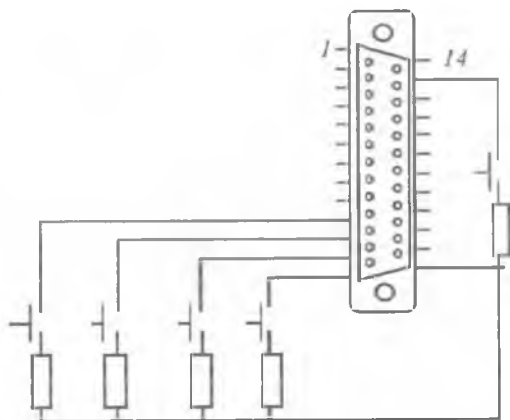
LPT параллел порт ёрдамида энг содда шаклда маълумот ўқиш учун қуйдагича схема йиғиш мумкин.

Маълумотлар ўқиш учун 5 та стандарт кириш 10, 11, 12, 13 ва 15 — чи қишлардан фойдаланилади.

Чиқишларнинг дастлабки ҳолати \log_1 шундай бўлса-да, уларда кучланиш 5 V.

Паскаль дастурлаш тилида маълумот ўқиш учун энг содда дастур қуйидаги кўринишга эга:

```
Uses Dos;  
Var data:byte;  
Beg in  
vaqt := Port[$379];
```



4.5-расм.

```
writeln(data);
```

```
End.
```

\$379 – параллел портдан сигнал ўқиш учун манзил;

Data – сигнал қийматини ўзида сақловчи ўзгарувчи.

LPT порти Windows 98 операцион системасигача бўлган системаларда ўқиш юқорида кўрсатиб ўтилди. Ушбу порти Windows 2000 дан кейинги юқори операцион системалар (Windows XP, 2003) учун қўллаш ижобий натижалар бермайди. Ушбу камчиликни қуйидаги усул билан тўлдириш мумкин. Қуйида Delphi дастурлаш тилида параллел портга сигнал жўнатиш дастурий намунаси келтирилган

```
Var Port: THandle;
```

```
Comm Prop: TCommProp;
```

```
Comm Config: TComm Config;
```

```
TimeOuts: TComm Timeouts;
```

```
Begin Port: = Create File (PChar('LPT1'), GENERIC_WRITE, 0, nil,  
OPEN_EXISTING, 0, 0);
```

```
Time Outs. Write Total Timeout Multiplier: = 1000;
```

```
Time Outs. Write Total Timeout Constant: = 1;
```

```
Set Comm Timeouts (Port, TimeOuts);
```

```
// бу ерда порт очилиб, тайм-аут ўрнатилмоқда
```

```
i:= sizeof (CommConfig);
```

```
Get Comm Config (Port, CommConfig, i);
```

```
Get Comm Properties (Port, CommProp);
```

```
Write File (Port, Buffer, 2, NByte, nil);
```

```
Close Handle (Port); End;
```

4.2. COM порти

COM порт кетма-кет тарзда сигнал узатиш порти ҳисобланади. Ҳозирги кунда ушбу порт ёрдамида қурилмаларнинг сигналари қабул қилиниб, қайта ишлаб, назорат қилиш ва бошқариш ишлари кенг қўлланилмоқда.

COM порт маълумот алмашувчи сигналлари бир неча турли бўлиб, улар вазифасига қараб бир-бирига нисбатан қулайликлари мавжуд. Уларга RS232, RS485, RS422 ва шу каби кетма-кет сигналлар киради.

RS232 — маълумот алмашиш линияси узунлиги кичик (60 м).
Унда сигнал ўқиш ва сигнал жўнатиш алоҳида кириш ва чиқишлар ёрдамида амалга оширилади [22, 23].

RxD — сигнал ўқиш;
TxD — сигнал жўнатиш;
GND — корпус (минус).

RS485 — маълумот алмашиш линияси узунлиги катта (1200 м). Унда сигнал ўқиш ва жўнатиш амаллари бир линиянинг ўзида амалга оширилади.

Data + сигнал (мусбат);
Data — сигнал (манфий).

Компьютерларда асосан, RS232 кетма-кет сигнал порти жойлашган. COM1 нинг дастлабки параметрлари қуйидагича:

Тезлиги: 9600 bps;
Манзил: 3F8
Узлиги: 4

Юқоридаги параметрлардан фойдаланиб дастур тузиш мумкин.
Қуйида Delphi 6 дастурлаш тилида тузилган COM портдан сигнал ўқиш ва жўнатиш дастурий намунаси келтирилган.

```
unit Comm;
```

```
interface
```

```
uses
```

```
SysUtils, WinTypes, WinProcs, Messages, Classes, Forms;
```

```
type
```

```
TComm Event = procedure (Sender: TObject; Data: Char) of object;
```

```
TComm Err Event = procedure (Sender: TObject; Error: Integer) of object;
```

```
TComm = class (TComponent)
```

```
private
```

```
Wnd: HWND;
```

```
DCB: TDCB;
```

```
CommID: Integer;
```

```
Buf: Array [0..2048] of char;
```

```
NumChars: Integer;
```

```
FOncommErr: TCommErrEvent;
```

```
FOncommRcvd: TCommEvent;
```

```
procedure CommWndProc (var Message: TMessage);
```

```
public
```

```

function Send (data: Char): Boolean;
function Connect: Boolean;
constructor Create (AOwner: TComponent); override;
Destructor destroy; override;
published
  Property On Comm Err: TComm Err Event read FOn Comm Err
write FOn Comm Err;
  Property On Comm Recvd: TComm Event read FOn Comm Recvd
write FOn Comm Recvd;
end;
procedure Register;
implementation
constructor TComm. Create (AOwner: TComponent);
begin
inherited Create (AOwner);
  Wnd: = Allocate Hwnd (Comm Wnd Proc);
end;
procedure TComm. Comm Wnd Proc (var Message: TMessage);
var
  Error, count: Integer;
  Stat: TComStat;
begin
  if Message.Msg = WM__COMMNOTIFY then
  begin
  Message.Result: = 0;
  Get Comm Event Mask (CommId, $3fff);
  Num Chars: = Read Comm (CommId, @Buf, 2048);
  Error: = Get Comm Error (CommId, Stat);
  if Error = 0 then
  begin
  if Assigned (FOn Comm Recvd) then
  begin
  for count: = 0 to Num Chars-1 do
  FOn Comm Recvd (Self, Buf [count]);
  end; end else
  begin
  if Assigned (FOnCommErr) then

```

```

begin
FO n Comm Err (Self, Error);
end; end; end; end;
function TComm. Send (data: Char): Boolean;
var
Error: Integer;
begin
Error = Transmit Comm Char (CommId, data);
if Error < 0 then
Result = False
else
Result = True;
end;
function TComm.Connect: Boolean;
var
Config: array [0...20] of Char;
begin
CommId = Open Comm ('COM2', 2048, 2048);
Str Copy (Config, 'com 2:96, n, 8,1');
Build Comm DCB (Config, DCB);
DCB.ID = CommId;
Set Comm State (DCB);
Enable Comm Notification (CommID, Wnd, 1, -1);
Set Comm Event Mask (CommId, ev_RXChar);
Result = True;
end;
Destructor TComm. destroy;
begin
Close Comm (CommID);
Deallocate Hwnd (Wnd);
Inherited destroy;
end;
procedure Register;
begin
Register Components ('Samples', [TComm]);
end;
end.

```


4.3. Техно-FBD ва Техно-IL дастурлаш тиллари. Функционал блоклар тиллари

ТРЕЙС МОУДда ажборотлар оқими каналлар ёрдамида созилади. Каналларнинг тип, ички тип ва бошқа характеристикаларини манбалар ёки берилганларни қабул қилгич белгилаб беради (контролёрлар, УСО платлар, масофадаги тугунлар, система ўзгарувчилари ва бошқалар), [29].

Каналларда бошланғич ва чиқишда маълумотларни қайта ишлаш кўзда тутилган. Қолган барча қайта ишлаш ва бошқариш амаллари алоҳида дастурлар кўринишида ишлаб чиқилади. Бунинг учун Техно FBD ва Техно IL тилларидан фойдаланилади. Улар МЭК-1131 стандартини жорий қилади ва кўпгина қўшимча функцияларга эга.

Техно FBD тили алгоритмларни функциянал блокли диаграммалар кўринишида ишлаб чиқишга мўлжалланган. Унда дастур тузиш канал процедураларидан келиб чиқади.

Техно IL да дастурлар инструкциялар кетма-кетлиги кўринишида тузилади. Бу тил Техно FBD тилига функционал блокларни дастурлаш ва база каналларни ҳисобга олган ҳолда, параллел ишга тушириладиган метадастурлар яратиш имконини беради.

ТРЕЙС МОУД да ишлатилган дастурлаш тилларига бағишланган. У икки бўлимга эга.

Функционал блоклар тили.


Қўлланма тили.

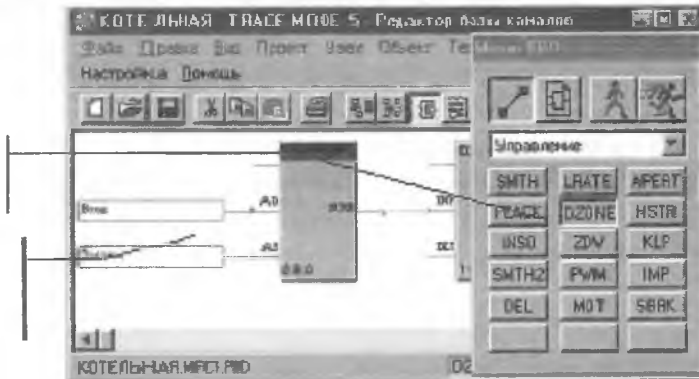
Биринчи бўлимда гап Техно FBD тили ҳақида боради. Бунда FBD дастурларни яратиш, таҳрирқилиш ва откладка қилиш масалалари кўриб чиқилади. Шу бўлимнинг ўзида ҳамма стандарт функционал блоклар ва улар ишлатадиган алгоритмларнинг берилишлари келтирилади.

Иккинчи бўлим Техно IL тилига бағишланган. Бўлим берилган тилнинг асосий маъносини ҳамда IL – дастурларни яратиш қурилмалари, таҳрирқилиш ва откладка қилишларни ўз ичига олаган. Бу ерда IL – дастурларни функционал блоклар ёки метадастурлар кўринишида тизимга улаш ва ишлаб чиқиш кўриб чиқилади.

Техно-FBD ва Техно-LD функционал блокли дастурлаш тиллари

Функционал блоклар тиллари – Техно FBD ва Техно LD, Ladder Diagram алгоритмларни визуал дастурлаш тили ҳисобланади. Бу тил да тузилган дастур FBD-дастур деб номланади.

FBD дастурларни ишлаб чиқиш учун каналлар базаси таҳриричисида иккита FBD дастурлар ва LD дастурлар ойнаси мавжуд. Улардан биринчисини ичига кириш учун Ойна менюсидан FBD-дастур ни танлаш керак ёки ALT-3 тугмаларини босиш керак ёки қурилмалар панелидаги  иконкага чертиш керак. Иккинчи ойнага кириш учун Ойна менюсидан LD программни бўлимини танлаш керак ёки ALT-6 тугмаларини босиш керак. Иккала ойна ҳам қуйидаги расмда берилгандагидек кўринишга эга [29].



4.7-расм.

LD дастурлар ойнаси фарқи шундан иборатки унда таҳрирлаш интерфейси фойдаланувчига Ladder Diagram (LD) тили учун ўрнатилган IEC1131-3 стандартида берилади.

4.4. TPM138 ўлчагич драйверини ўрнатиш. Драйверни ўрнатиш

Драйверни ўрнатиш учун Setup.exe файли ишга туширилади ва Trace Mode 5 комплекси жойлашган директория кўрсатилади. TraceMode нинг асосий директориясига T12S0.dll, Media0.dll файллари, \INI ички директориясига TYPE12.INI, OWEN1.DRV файллари кўч ирилади.



4.7-расм. «Каналы объекта» ойнасининг кўриниши.

Trace Mode дастур ли комплексига прибор драйверини улаш.

Trace Mode дастурлаш комплексининг «Каналлар базалари мухарририда» бўлим ида драйвердан қуйидагича фойдаланилади.

«Каналлар объекти» дан **КОНТР_2**, ундан эса **owen 1** танланади.

Майдонларни тўлдириш :

1 – канал рақами киритиладиган майдон. Проектдаги канал рақамини аниқлайди, такрорланмайдиган рақам (ўнлик санок системаси кўринишида).

2 – канал манзили киритиладиган майдон. RS485 асбоблари учун асбобнинг канал манзили. RS232 асбоблари учун асбобга уланган AC-2 ўзгартиргичининг канал рақами (ўнлик санок системаси кўринишида).

3 – асбобнинг қўшимча манзили киритиш майдони. RS-485 асбоблари учун, агар тармоқда 11 битли манзилдан фойдаланилаётган бўлса, майдонга қўшимча адрес сақланади. Тармоқда 8 битли манзилдан фойдаланилган да майдонга «0» киритилади. RS232 дан фойдаланилганда ҳам майдонга «0» киритилади (ўнлик санок системаси кўринишида).

4 — буйруқ рақами киритиладиган майдон. Вазифасига кўра, буйруқ рақамлари куйида кўрсатилади.

5 — асбоб типни киритиладиган майдон. Асбоб типни «тур» тугмаси босилганда очиладиган рўйхатдан танланади.

Каналнинг номланиши.

«Канал: исм» ойнасида канал номини териш куйидагича амалга оширилади:

- Проектдаги канал номи бетакрор бўлиши шарт;
- Манзил, команда рақами, канал типни кўрсатилиши шарт.

Команда номи берилиши намунаси – XXX_AA_KKB.

Бу ерда:

- XXX — асбоб типни;
- AA — канал манзили;
- KK — буйруқ рақами;
- B — канал типни (I/O).

Намуна: TRM138_8_47I. Ушбу канал номи куйидагича тахлил қилинади.

- TRM138 — асбоб типни;
- 8 — асбоб манзили;
- 47 — буйруқ рақами;
- I — канал учун кириш функцияси танланганлигини билдиради.

COM — ПОРТНИ СОЗЛАШ.

COM порт параметрларини ўзгартиришда куйидаги файл ташкил этилади.

- `driver\RS232.cfg` — RS232 интерфейси билан ишловчи приборлар учун портни созлаш файли;
- `driver\RS485.cfg` — RS485 интерфейси билан ишловчи приборлар учун портни созлаш файли;

Файллар конфигурацияси лойиҳанинг асосий директориясида матили бичимида бўлади.

RS485 интерфейси учун:

OFFR 0 0 8 9600 /порт белги жуфтлик стопбит бит сони тезлик/
Драйверни порт билан алоқасини таъминлаш учун «OFF» нинг ўрнига RS485 интерфейсли асбоб уланган COM порт номи ёзилади. Порт номи латин алифбосида, катта харфларда операцион системада қабул қилинган стандарт ном билан ёзилиши керак (COM1, COM2...).

Белги параметри лотин алифбоси ёрдамида «А» ёки «R» кўринишида ёзилади. Агар «А» ҳарфи танланса, приборни COM портга уланиши RS-232/RS-485, RS-232/USB автоматик ўзгартиргичдан фойдаланилади. Агар «R» ҳарфи танланса, асбобнинг COM портга уланиши AC-3 ярим автоматик ўзгартиргичдан фойдаланилади.

COM порт параметрлари асбоб параметрлари билан мос тушиши лозим.

Намуна:

COM1 R 0 0 8 96 00

COM1 A 0 0 8 96 00

RS-232 интерфейси учун:

OFF 2 2 8 9600 /порт жуфтлик стопбит бит сони тезлик/

Драйверни порт билан алоқасини таъминлаш учун «OFF» нинг ўрнига RS232 интерфейсли асбоб уланган COM порт номи ёзилади. Порт номи лотин алифбосида, катта ҳарфларда операцион системада қабул қилинган стандарт ном билан ёзилиши керак (COM1, COM2...).

COM порт параметрлари асбоб параметрлари билан мос тушиши лозим [30].

Изоҳ: RS232 интерфейси бўйича асбобларни улашда автоматик ва ярим автоматик ўзгартиргич белгиси қўлланмайди.

Намуна: COM1 2 2 8 9600

Трейс Моуд 5.12 учун TPM13 8 асбоби буйруқлари.
(RS-485 интерфейси)

4.4.1-жадвал

Буйруқ	Мнемокод	Катталиклар номланиши	Қийматлар оралиғи
1	ind.t	Каналлар алмашинувида циклик индикациялар даври	1...600
2	ind.r	Циклик индикацияда ахборот қайта ўқиш даври	0...60
3	ind.A	Асбобни қайта юклангандан кейинги циклик индикация ҳолати	ON, OFF/ 1, 0
4	AL.dr	Авария сигналини қайта ишлаш учун чиқиш қурилмаси рақами	0...8
5	AL.Hd	Авария сигнали бўйича AL.dr чиқиш қурилмасининг ишлаш давомийлиғи	1...600
6	AL.St	Авария сигнали етиб келгандаги AL.dr чиқиш қурилмасининг ҳолати	ON, OFF/ 1, 0

7	Cj -C	ТПнинг буш учлари температураси буйича автоматик коррекция ишлаган режими	ON, OFF/1,0
8	SYSt	Индикацияга «Системали хатоликлар»ни чиқариш режими	ON, OFF/1,0
9	b L. Ar	Қўлда бошқариш блокировкали режими	ON, OFF/1,0
10	In. Fd	Рақамли фильтр чуқурлиги	0-15
11	Prt	Датчикнинг ўрни даражаси	1-8
12	In.SH	«Силжиш характеристикаси» коррекцияси	-99,9-999,9
13	in.SL	«Эгилиш характеристикаси» коррекцияси	0,900-1,100
14	in-t	НСХ датчик типли: «Датчик узилган» «ТСМ 100М W ₁₀₀ = 1,426» «ТСМ 50М W100 = 1,426» «ТСП 100П W100 = 1,385» «ТСП 100П W100 = 1,391» «ТХК(L)» «ТХА(K)» «Датчик -50...+50мВ» «ТСМ 50М W100 = 1,428» «ТСП 50П W100 = 1,385» «ТСМ 50П W100 = 1,391» «Датчик 4...20мА» «Датчик 0...20мА» «Датчик 0...5мА» «Датчик 0...1В» «ТСМ 100М W100 = 1,428» «ТСМ гр.23» «ТПП(S)» «ТПП@» «ТЖК(J)» «ТNN(N)» «ТВР(A-1)»	OFF/0 tY00/1 tY01/2 tY02/3 tY03/4 tY04/5 tY05/6 tY06/7 tY07/8 tY08/9 tY09/10 tY10/11 tY11/12 tY12/13 tY13/14 tY14/15 tY15/16 tY16/17 tY17/18 tY18/19 tY19/20 tY20/21
15	in.FG	Рақамли фильтр чизиғи	0-100
16	Ain.L	Ўлчовчи актив датчикнинг қуйи қиймати	-999-+9999
17	Ain.H	Ўлчовчи актив датчикнинг юқори қиймати	-999-+9999
18	C.SP	Назорат параметри берилган қиймати	-999-+9999
19	HY St	Компоратор гистерезиси майдони	1-9999
20	C.SP.o	Белгиланган қиймат тезкор ўзгаришии майдони	0-9999
21	Ht.on	Ташқи қурилмани уланган ҳолатидаги энг кичик ушлаб қолиш вақти	0-9000

22	Ht.oF	Ташқи қурилмани узилган ҳолатидаги энг кичик ушлаб қолиш вақти	0–9000
23	dL.on	Ташқи қурилма уланишини ушлаб туриш вақти	0–3600
24	dL.oF	Ташқи қурилма узилишини ушлаб туриш вақти	0–3600
25	bL.St	Иш бошланишида чиқишнинг блокировкаси	ON, OFF/1,0
26	DP	Рақамли кўрсаткичда вергул ҳолати: «Вергул йўқ» «Учинчи рақамдан кейинги вергул» «Иккинчи рақамдан кейинги вергул» «Биринчи рақамдан кейинги вергул»	0 1 2 3
27	Et.St	Авария вақтидаги мантикил қурилма ҳолати	ON, OFF/ 1, 0
28	AL.t	Мантикил қурилма чиқиш хараактеристикаси «Ўлчагич» «Тўғри гистеризис» «Тесқари гистеризис» «П-симон хараактеристика» «У-симон хараактеристика» «Қайд қилгич»	0 1 2 3 4 5
29	Ao.L	Параметрни қайд қилиш пайтидаги қуйи чегараси	–999–+9999
30	Ao.H	Параметрни қайд қилиш пайтидаги юқори чегараси	–999–+9999
31	C.dr	Чиқиш қурилмасининг жойлашув номери	0–8
32	C.Lbt	LBA аварияси учун берилган вақт	0–9000
33	AL.oU	Ташқи қурилманинг уланганлиги ҳақидаги огоҳлантириш сигнализацияси	ON, OFF/1,0
34	C.LbA	LBA авария учун кириш параметрларининг ўзгаришининг қуйи даражаси	1–100
35	C.in	Мантикил қурилманинг кириш сигнали: «Кириш узилган» «Датчик d1» «Датчик d2» «Датчик d3» «Датчик d4» «Датчик d5» «Датчик d6» «Датчик d7» «Датчик d8» «d1, d2 бўйича ўрта арифметик» «d1, d3 бўйича ўрта арифметик»	0 1 2 3 4 5 6 7 8 9 10

		«d1, d4 бўйича ўрта арифметиқ» «d1, d5 бўйича ўрта арифметиқ» «d1, d6 бўйича ўрта арифметиқ» «d1, d7 бўйича ўрта арифметиқ» «d1, d8 бўйича ўрта арифметиқ» «d1 ва d2 орасидаги фарқ» «d3 ва d4 орасидаги фарқ» «d5 ва d6 орасидаги фарқ» «d7 ва d8 орасидаги фарқ»	11 12 13 14 15 16 17 18 19
36	bPS	Алмашинув тезлиги (кбод)	2,4/0; 4,8/1; 9,6/2; 14,4/3; 19,2/4; 28,8/5; 38,4/6; 57,6/7; 115,2/8
37	Len	Маълумотлар узунлиги (бит)	7; 8/0,1
38	PrY	Ташлашдаги бит жутфлиги ҳолати: «Йўқ» «Жуфт» «Тоқ»	No/0 EuEn/1 Odd/2
39	Sbit	Ташлашдаги стоп-битлар сони	1; 2/0,1
40	A.Len	Тармоқ адреси узунлиги (бит)	8; 11/0,1
41	Addr	Асбобнинг база манзили	0–2040 (через 8)
42	n.FLt	Хабарлар филтрлари сони	0–8
43	dAtA	Хабарлардаги узатилаётган маълумотлар бичими: «Иккилик кўринишдаги бир гарафлама унлик нуқтали белгили сон» «Иккилик-ўнлик кўринишдаги бир тарафлама ўнлик нуқтали белгили сон» «Иккилик кўринишдаги соатли бичим» «Иккилик – ўнлик кўринишдаги соатли бичим» «Иккилик кўринишдаги типланмаган бутунлик» «Иккилик – ўнлик кўринишдаги типланмаган бутунлик» IEEE бичимдаги кўзгалувчи ёки кичкартирилган (уч байтли) кўзгалувчи «Сатрли ўзгарувчи»	S.FL.b/0 S.FL.d/1 d.CLK/3 b.CLK/2 int/4 d.int/5 FLt/6 StrG/7
44	t.inC	Вақт модификатори: «Йўқ» «Мавжуд, шу билан бирга 2 байтдан кичик маълумотлар майдони айланувчан вақт ҳисобланади.	NO/0 YES/1

45	CHAr	Параметрнинг 4 белгили номи	80 белги
46	SoUr	Фильтр мосланган тугун манзили	0-2047
47	rEAd	Ўлчанган киймат (фақат ўқиш учун)	2+-127
48	dr.dG	Каналнинг чиқиш релеси ҳолати	0,1
49	n.Eg	Курилмага энг сўнги муурожаатдаги тармоқ хатолиги коди (фақат ўқиш учун) «белгиланган катталиқда» «Параметр модификацияси тақикланган» «Индекс хатолиги» «Фақат ўқиш учун параметр» «RAM-манзили топилмади» «сўровга хизмат кўрсатилмайди» «диапазондан ташқаридаги киймат»	0 50 51 52 53 54 55

4.5. Трейс Моуд 5.12 дасгурлаш комплексиди яратилган лойиха

Лойихада ТРМ138 – асосий назорат килувчи ва бошқарувчи контроллер сифатида [30].

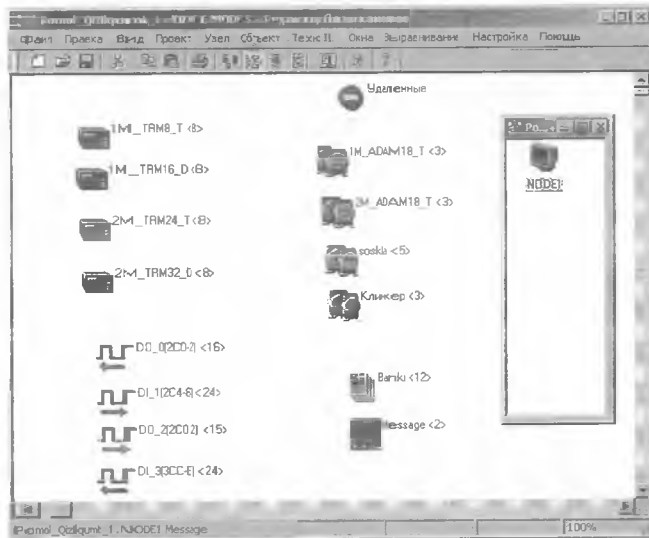
Трейс Моуд дасгурлаш пакети ёрдамида «Қизилкумцемент» ОАЖнинг «Майдалаш» бўлинмаси технологик жараёнлари компьютерли автоматлаштирилди. ТРМ138 контроллерлари ўлчаш вазибаларни ўтаб, унга температура бўйича тўхтатиш функциялари ҳам юклатилган.

Ушбу лойиҳада ташкил этилган объектлар куйидаги 4.8-расмда кўрсатилган. Лойиҳага ТРМ138 дан 4 та уланган бўлиб, уларнинг манзиллаи 8 га каррали тарзда белгиланган.

ТРМ138 га температура, босим ва токли сигналлар уланган бўлиб, улар блокировка бор-йўқлиги га қараб ўлчов асбобларига ажратилган. Бир тегирмонга тегисли асосий параметрларни улаш учун иккита ТРМ керак бўлади. Улардан бири блокировка зарур бўлган температуралар ва токли сигналлар учун мўлжалланган бўлиб, унга сигналлар терморезисторлар (ТСМ 50) дан ва ток трансформаторларидан келади. Иккинчи ТРМ га хаво босими ва вакуум қиймати киритилган.

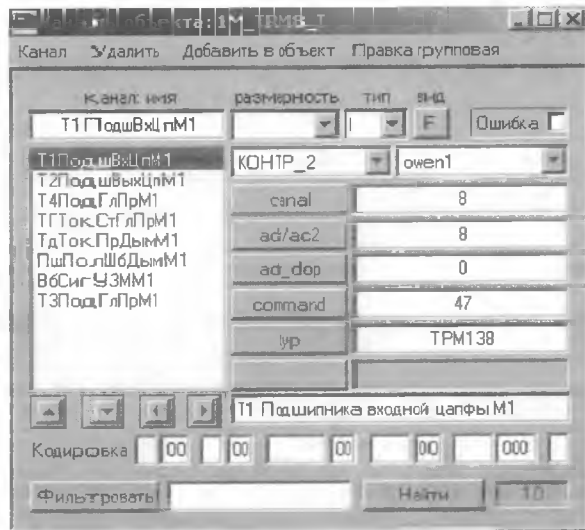
Объектдаги каналлар ТРМ каналларига боғланган бўлиб, унда ушбу курилма манзили, канал рақами ва буйруқ рақами берилди.

Куйида «Майдалаш» бўлинмасидаги лойиҳанинг ташкил этувчи объектлари акс этирилган.



4.8-расм. Лойҳанинг умумий кўриниши.

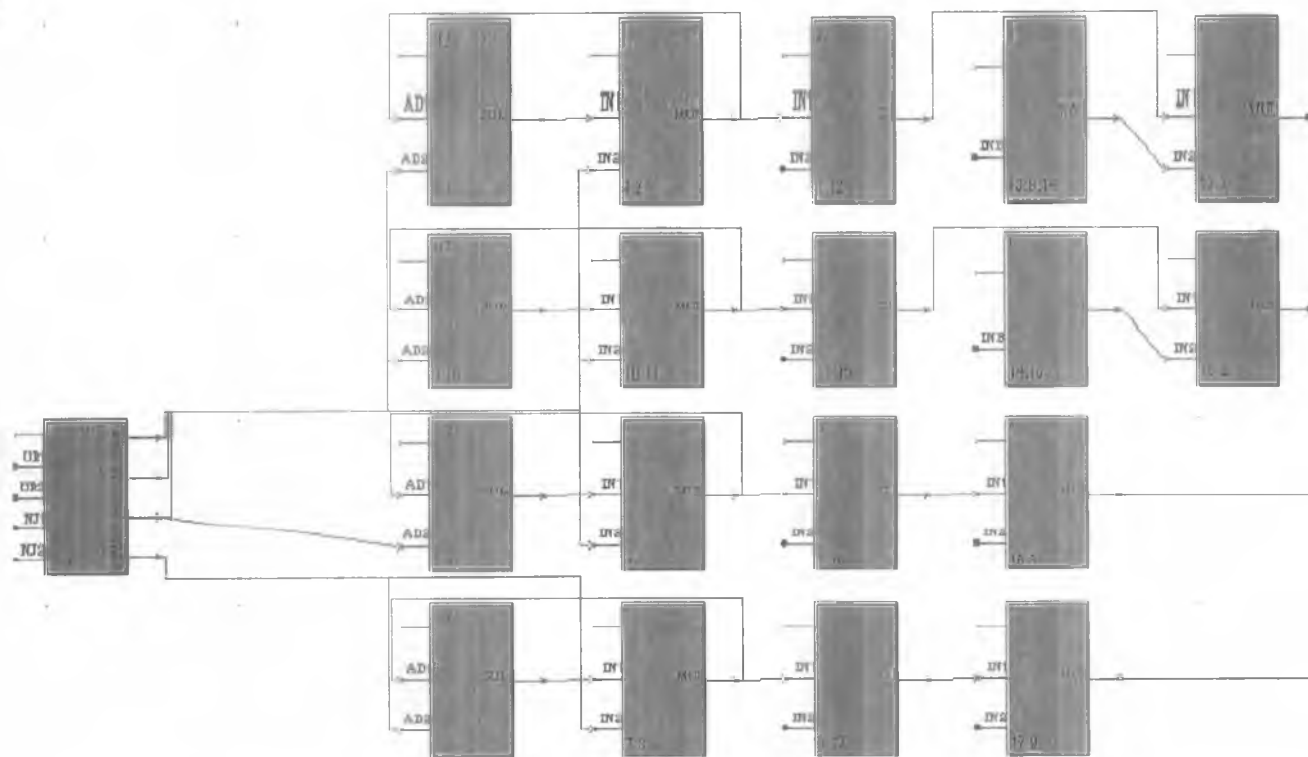
4.9-расм. куйида кўрсатилган объектда саккизта канал мавжуд бўлиб, уларнинг тўрттаси: T1, T2, T3, T4xxxxxxx лар температура-лар кийматини ўзида сақловчи каналлар.



4.9-расм. TPM 138-контроллери учун таъсис этилган каналлар.

Қуйида FBD ёрдамида дастур тузиш учун мухсус блок Техно II ёрдамида яратилган [29].

```
#DEFINE I0 UR1 //Биринчи банка тўлганлиги сигнали
#DEFINE I1 UR2 //Иккинчи банка тўлганлиги сигнали
#DEFINE I2 NJ1 //Биринчи банка бўшаганлиги сигнали
#DEFINE I3 NJ2 //Иккинчи банка бўшаганлиги сигнали
#DEFINE Q0 VB1 //Биринчи банкага цемент жўнатиш учун ҳавони очиш
#DEFINE Q1 VB2 //Иккинчи банкага цемент жўнатиш учун ҳавони очиш
#DEFINE Q2 KB1 //Цемент тушиши учун биринчи банка очилади
#DEFINE Q3 KB2 //Цемент тушиши учун иккинчи банка очилади
IF I2<=1.85 THEN
  IF UR1==0 THEN MOVE VB1 0
  END_IF
  IF KB2==0 THEN
    IF VB1==0 THEN MOVE KB1 1
    END_IF
  END_IF
END_IF
IF I3<=1.9 THEN
  IF UR2==0 THEN MOVE VB2 0
  END_IF
  IF KB1==0 THEN
    IF VB2==0 THEN MOVE KB2 1
    END_IF
  END_IF
END_IF
IF I0==1 THEN MOVE KB1 0
  IF VB2==0 THEN MOVE VB1 1
  END_IF
END_IF
IF I1==1 THEN MOVE KB2 0
  IF VB1==0 THEN MOVE VB2 1
  END_IF
END_IF
```



Цементни махсус силосларга жўнатишда банкар алмашинувини бошқариш блок-схемаси.

Юқоридаги дастур ёрдамида қуйидаги блок-схемада кўрсатилган U_BAN блоки тузилди. Ушбу блок банкаларни компьютер ёрдамида автоматик бошқаришни асосий блоки ҳисобланади. Қолган блоklar солиштириш ва цемент исрофгарчилиги бўлмаслиги учун вақт ушлаб туриш учун хизмат қилади.

Температура чегарадан ортиб кетиши ишлаб чиқариш жараёнига ва механизмларига салбий таъсир кўрсатади. Шу хавфли ҳолатларнинг олдини олиш учун TRM138 га асосий механизмлар температураси ортиб кетса, тегирмонни тўхтатиш вазифаси юклатилган. Температура ортиб бориб, хавфли ҳолат чегарасига яқин қолганда компьютер автоматик равишда овоз билан қайси механизмдаги температура ортиб кетаётганлиги ҳақида ахборот беради ва ушбу ҳолатни архивга ёзиб қўяди [29].

Ушбу овоз ёрдамида оғохлантириш дастури қуйидагича.

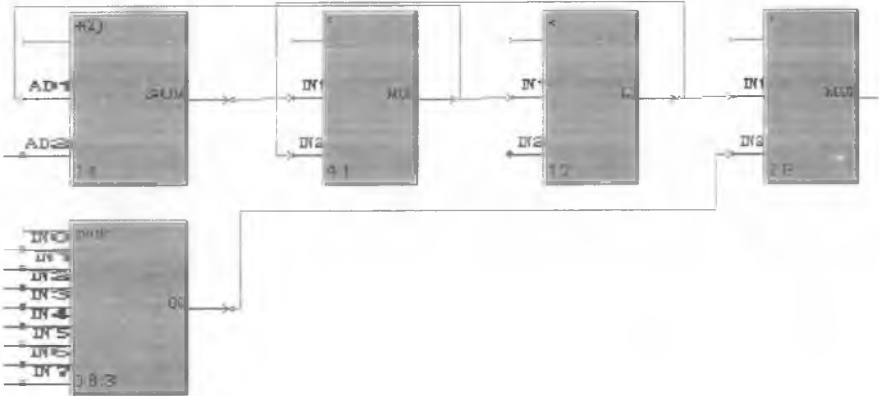
```
#DEFINE I0 IN0 //Тегирмон
#DEFINE I1 IN1 //механизмларидаги
#DEFINE I2 IN2 //температуралар
#DEFINE I3 IN3 //қийматлари
#DEFINE I4 IN4 //
#DEFINE I5 IN5 //
#DEFINE I6 IN6 //
#DEFINE I7 IN7 //
MOVE F0 0
/* Оғохлантириш */
IF I0>70 THEN MOVE F0 1
END_IF
IF I1>70 THEN MOVE F0 2
END_IF
IF I2>70 THEN MOVE F0 3
END_IF
IF I3>70 THEN MOVE F0 4
END_IF
IF I4>70 THEN MOVE F0 6
END_IF
IF I5>70 THEN MOVE F0 7
END_IF
IF I6>70 THEN MOVE F0 8
```

```

END_IF
IF I7>70 THEN MOVE F0 9
END_IF
/* Чик иш */
MOVE Q0 F0

```

Оғохлантириш жараёнини хавфли ҳолат бартараф этилмагунча тақрорлаш учун куйидаги блок-схема шаклидаги дастур тузилган.



Ю жоридаги расмда AD2 – оғохлантиришни бекор қилиш канали, IN2 – оғохлантиришлар орасидаги вақт.

ИЗОҲЛИ ЛУҒАТ ВА ҚИСҚАРТМАЛАР

Аа

Автоматлаштирилган дешифрлаш
ингл: automatized system
рус: автоматизированная система

Инсон фаолияти жараёнини автоматлаштиришга қаратилган дастурий ва аппаратли воситалар тизими. Автоматик тизимдан фарқли ўлароқ, автоматлаштирилган тизим ҳар доим инсон иштирокида фаолият кўрсатади ва инсон унинг асосий бўғини.

Аналог
ингл: analog
рус: аналоговый

Узлуксиз шаклда акс этувчи тўхтовсиз ўзгарувчи физикавий катталиклар ёки маълумотлар ҳамда ушбу маълумотлардан фойдаланувчи жараёнлар ва функционал қурилмаларга тегишли таъриф.

Аналог компьютер
ингл: analog computer
рус: аналоговый компьютер

Ҳаракатлари маълум тизим ҳаракатларига мос ва ўхшаш маълумотларни олиб, уларни ишлаб бериб, тақдим этувчи компьютер.

Аналог модем
ингл: analog modem
рус: аналоговый модем

Маълумотларни узатиш учун телефондан фойдаланадиган частота кўлаmidан (4 КГц гача) фойдаланувчи модем. Аналог модем ёрдамида маълумотларни узатишнинг энг катта тезлиги 56 Кбит/с билан чекланган. Модем орқали уланиш пайтида телефондан фойдаланиш мумкин эмас (қўнғироқ қилиш ёки қўнғироққа жавоб бериш учун уланишни узиш лозим). Аналог модемни улаш абонент ёки АТСда махсус жиҳозларни ўрнатишни талаб қилмайди. Шундай қилиб, алоқа сифати ва қўшимча хизматлардан фойдаланиш телефон станциясига боғлиқ (рақамни аниқлаш, чақиришни кутиш ва ҳ.к.).

Аналог модуляция
ингл: analog modulation
рус: аналоговая модуляция

Нурланувчи тебраниш параметрлари (амплитуда, частота, фаза) модуляцияловчи кириш сигналнинг амплитудасига пропорционал ўзгарадиган модуляция усули.

Аналог сигнал
ингл: analog signal
рус: аналоговый сигнал

Тўхтовсиз ўзгарувчи электр кучланиш ёки электр токи шаклидаги ахборот ташувчиси. Вақт давомида ўзгарувчан аналог сигналининг амплитудаси ташувчи ахборотнинг миқдорига мос бўлиб, одатда, ўлчанган физик катталиқни билдиради, масалан, температура, тезлик ва ҳ.к. Аналог сигнални ташувчи ахборотга компьютерда ишлов бериш учун аналог-рақамли ўзгартиргич зарур.

Аналог формат
ингл: analog format
рус: аналоговый формат

Ахборот узатиш учун кучланиш амплитудаси ёки частота ўзгариши каби физик ўзгарувчилардан фойдаланиладиган билим

Аниқ синхронизация
ингл: fine alignment
рус: точная синхронизация

Синхронлаш тартиботи бўлиб, қабул қилинадиган кириш сигнали ва демодуляцияланган чиқиш сигнали катталиги қабул қилинаётган сигналнинг битта белгиси давомийлигидан анча кичик бўлган жуда қисқа вақт интервали ичида синхронланади.

Аниқланиш соҳаси
ингл: scope
рус: область определения

Коднинг (функция, тури ва класс) ўзгарувчилари ҳақиқий ва қиймагга эга қисми.

ББ

Байт
ингл: byte
рус: байт

Саккиз битга тенг бўлган ахборот миқдорининг асосий ўлчов бирлиги. Кенг ишлатиладиган қисқартиришлар: килобайт (кБ)=210 байт, мегабайт (МБ)=220 байт, гигабайт (ГБ)=230 байт, терабайт (ТБ)=240 байт, петабайт (ПБ), эксабайт (ЭБ), зетабайт (ЗБ), йотабайт (ЙБ).

байтли код
ингл: bytecode
рус: байтовый код

Баъзи пайтларда сохта код атамаси ҳам ишлатилади – машинадан мустақил, паст даражадаги код. У транслятор орқали ташкил қилинади ва интерпретатор томонидан ишлатилади. Байтли кодни аксарият инструкциялари ассемблерни битта ёки бир нечта буйруқларига тенг. Байтли кодга ўтказиш, машина кодини йиғиш ҳамда уни интерпретация қилиш орасида жойлашган жараён.

блокировкалаш
ингл: locking
рус: блокировка

1. Объектни ажратиб қўйиш, уни муайян амалларни бажаришга тўсқинлик қиладиган ҳолатга келтириш.

2. **Объектларнинг биргаликда ишлатиладиган ресурсдан фойдалани-шини назорат қилиш механизми.** Бир тарафдан, блокировкаш ноҳуш ҳолатлардан сақланиш тадбири. Бошқа тарафдан, ахборот тизимида ёки тармоқда вужудга келган ноҳуш ҳолатни блокировкаш деб тушунилади.

3. **Умумий фойдаланишдаги маълумотлар базасида, турли фойдаланувчилар томонидан бир хил маълумотлардан бир вақтда фойдаланиш ва ўзгаришларни назорат қилиш механизми.**

Вв

Википедия
ингл: Wikipedia
рус: Википедия

Кўп тиллик эркин онлайн энциклопедия. У кўпчилик томонидан ёзилади ва уни ёзишда ҳеч қандай чекланишлар қўйилмайди. Ушбу лойиҳа 15 январь 2001 йил мутахассисларга мўлжалланган Nupediaga тўлдирувчи сифатида яратил иб, ҳозирда уни нотижорат.

Wikimedia Foundation ташкилоти бошқаради. Википедиянинг энг катта инглиз тили бўлими 2009 йил охирида 3 миллиардга яқин мақолага эга эди (таққослаш учун: қоғоз нашрдаги энциклопедиялар орасида энг катта бўлмиш Britannicaдаги мақолалар сони 130 минг атрофидадир). Бундан ташқари Википедиянинг жуда машҳур бўлиб кетиши туфайли унга йўлдош Wiktionary, Wikibooks, Wikiquote, Wikisource ҳамда Wikinews каби лойиҳаларнинг ҳам пайдо бўлганидир.

Виртуал
ингл: virtual
рус: виртуальный

Воқеий бўлиб кўринган, бироқ вазифалари бошқа мосламалар томонидан бажариладиган функционал мослама таърифи.

Генератор
ингл: generator
рус: генератор

1. **Механик энергияни электр энергиясига айлантириб берувчи қурилма.**

2. **Муттасил сигнал чиқарадиган қурилма.**

Қ: калитлар оқими генератори, калитлар генератори, тасодифий сонлар генератори.

Дд

Датчик
ингл: sensor
рус: датчик

Датчик-ўлчанадиган катталикини қабул қилиш ва уни автоматик қурилманинг кейинги элементларига узатишга қулай сигналга айлантириш учун мўлжалланган ҳар қандай автоматик ростлаш системасининг асосий элементиға айтилади. Датчиклар ўлчанаётган катталикининг туриға қараб те-

гишли номларга эга бўлади, масалан, термо-датчиклар, босим датчиклари (манометрлар), сарф ўлчагичлар, сатҳ ўлчагичлар, газ анализа-торлари ва ҳоказо.

Дастур

ингл: software

рус: программа

1. Ҳисоблаш машинасига алгоритмни берувчи кўрсатмалар (буйруқ ёки тасниф ва операторлар)нинг кетма-кетлиги. Дастур компьютер томонидан қайси тартибда, қайси маълумотлар устидан ва қайси амаллар бажарилиши ва натижа қайси шаклда тақдим этилишини кўрсатади. Компьютернинг бошқариш қурилмаси машина буйруқлари кетма-кетлиги шаклида берилган дастурни қабул қилади.

Дастурни машина тилида яратиш – ноқулай ва катта меҳнат талаб қилувчи жараён. Шунинг учун компьютер учун дастур инсон томонидан дастурлаш тилларидан бирида яратилиб, кейин эса компьютернинг ўзи ушбу дастурни машина тилига ўгиради.

2. Маълум натижани олиш учун компьютер ва бошқа компьютер қурилмалари фаолияти учун мўлжалланган жами маълумот ва буйруқларни тақдим этишнинг объектив шакли.

Дастурий воситалар

ингл: software tools

рус: программные средства

қ: дастурий таъминот

Дастурий маҳсулот

ингл: software product

рус: программный продукт

Бошқа шахсларга сотиш ёки ишлаш учун беришга мўлжалланган ва қатор талабларга жавоб берувчи дастур (дастурлар пакети). Ушбу талабларнинг энг муҳимлари қуйида келтирилган – дастурнинг ўзи ва унга тегишли кўрсатма ўзининг тўлақонли фойдаланилиши учун етарли маълумотлар миқдорига эга бўлиши лозим; дастур ишлаб чиқарувчи томон кузатувида бўлиши лозим, яъни топилган хатолар сотиб олувчилар учун бепул тузатилиши лозим; дастур ўрнатиш ва фойдаланиш учун қулай шаклда, одатда эпчил ёки лазер дискларда кўрсатма ва муҳофаза тахлами билан етказилиши лозим; дастур қонуний равишда сотиб олинган дастурий воситалар ёрдамида яратилган ва патентланган бўлиши лозим.

Дастурий таъминот

ингл: software

рус: программное обеспечение

Ахборотга ишлов бериш тизимининг барча ёки баъзи дастурлари, тартиблари, қодалари ва уларга тегишли ҳужжатлар. Дастурий воситалар улар ёзилган ташувчидан қатъи назар, интеллектуал маҳсулот ҳисобланади.

Дастурлаш

ингл: programming

рус: программирование

Дастурлаш тизими

ингл: programming system

рус: система

программирования

Дастурлаш тили

ингл: programming language

рус: язык программирования

1. Дастурни яратиш жараёни. Дастурлаш ўз ичига дастурга бўлган талаблар таҳлили ва уни ишлаб чиқиш ва яратишнинг барча босқичларини олади: алгоритм, маълумотлар тузилмаси ва дастурлаш тизимини танлаш; дастурни ёзиш (кодлаш) ва маълумотларни тайёрлаш; дастурни созлаш ва синовдан ўтказиш; дастур учун қўшимча ҳужжатларни яратиш.

2. Ҳисоблаш машиналари учун дастурлар тузиш ва амалга ошириш услублари ва воситаларини ишлаб чиқиш билан шуғулланувчи фан.

Жами дастурлаш тили ва дастурларни яратиш тизими. У берилган тилда дастурларни автоматлаштирилган тарзда яратиш ва бажариш ҳамда тегишли ҳужжатлар тайёрлашни таъминлайди. Одатда, дастурлаш тизими тилнинг эталон хилини эмас, балки унинг диалектик – маълум осонлаштириш ёки кенгайтиришларга эга русумни ўз ичига олади.

Баъзи дастурлаш тизимлари дастурларни бир неча тилда яратишни қўллаб-қувватлаши мумкин. Шахсий компьютерлар учун энг машҳур дастурлаш тизимлари: Microsoft компаниясининг Basic, Java, C++ тилларини қўллаб-қувватловчи Visual Studio; Inprise (Borland International) компаниясининг Delphi тили ва бошқалар.

Компьютерлар учун дастурлар (кўрсатмалар йиғмаси) ёзиладиган, уни у ёки бу ҳаракатларни бажаришга мажбур қиладиган расмий тил. Дастурлаш тилида ёзилган кўрсатмалар дастлабки код деб аталади. Дастлабки код компьютерда амалда бажарилишидан аввал, уни машина кодига ё бўлаклаб талқин қилиш, ё батамом талқин қилиш зарур. Дастурлаш тилининг таърифи қуйидагиларни ўз ичига олади:

- мумкин бўлган белгилар рўйхатини;
- захираланган сўзлар рўйхатини;
- синтаксисни (белгиларни ва захираланган сўзларни бирикмалаш усулларини);
- семантикани (дастурлаш тилининг бирикмалар маъноси).

Дастурлаш тиллари қуйи поғона тилларига (Ассемблер тили ва машина тили) ва юқори поғонадаги тилларига (BASIC, C, C++, COBOL, FORTRAN, Ada, Pascal ва бошқалар) бўлинади. Шунингдек, туртинчи авлод тиллари (4GL) ҳам ажратилади.

Дастурни созлаш

ингл: program debugging

рус: отладка программы

Дастурда хатоларни топиш ва тузатиш жараёни. Бу жараённи бажариш учун махсус созловчи деб аталмиш дастурлар яратилади. Улар дастурлашда йул қўйилган хатоларни қидириб топишга мўлжалланган. Созлашда дастур қадам-бақадам бажарилади. Ҳар бир қадамда маълумотларда юз бераётган ўзгаришлар таҳлил қилинади. Бу жараён ўзгартирилиши зарур бўлган элементларни топиш имконини беради.

Дастурчи

ингл: programmer

рус: программист

Компьютер таъминотини ёзувчи киши. Компьютер дастурчиси деб компьютер дастурлаш бўйича мутахассис ёки турли хил дастурий таъминот учун кодлар ёзувчи мутахассисларни аташади. Амалиётда дастурлашни формал тарзда ўқитадиган инсонларни ҳам дастурий таҳлилчи деб номлаш мумкин. Дастурчининг асосий ишлов тилини (Lisp, Java, Delphi, C++, ҳ.к.) номига қўшиб худди веб муҳитида ишловчиларни веб номлари билан ишлатгандай номлашади. Дастурчи атамаси таъминот ёзувчисига, таъминот муҳандисига, компьютер олими ёки таъминот таҳлилчисига нисбатан ишлатилиши мумкин.

Демультиплексор

ингл: demultiplexer

рус: демультиплексор

Мультиплексор бажарадиган амалнинг тескарисини амалга оширадиган, яъни берилган иш алгоритмига кўра, гуруҳли оқимни бир нечта каналга ажратадиган қурилма.

Дискрет

ингл: discrete

рус: дискретный

Рамзлар каби алоҳида элементлардан иборат бўлган маълумотлар ёки аниқ кўрсатилган қийматларнинг чекли сонига эга бўлган физик миқдорларга, шунингдек, жараёнлар ва ушбу маълумотлардан фойдаланувчи функционал мосламаларга тегишли таъриф.

Дискретлаш частотаси

ингл: sampling rate

рус: частота

дискретизации

Вақтда узлуксиз сигналнинг дискретланишида хусусан, аналог рақамли ўзгартиргич томонидан) унинг ҳисоботларини олиш частотаси. Герцларда ўлчанади. Дискретлаш частотаси қанчалик катта бўлса, дискрет сигналида шунчалик кенг сигнал спектри тақдим этилиши мумкин.

Дисперсион канал

ингл: dispersive channel

рус: дисперсионный канал

Вақтда ўзгарувчан, радио тўлқинларнинг кўп нулли тарқалишига боғлиқ бўлган параметрлар ва частота-селектив тинишларга эга алоқа канали. Дисперсион каналда сигнал давомийлигига кўра кенгайди ва бузилади.

Ёё

Ёруғлик ўтказгич

ингл: lightguide

рус: световод

Цилиндр шаклидаги, икки қават ингичка шиша ўтказгич кўринишида ясалган оптик тўлқин ўтказгич. У буйлаб тўлқин узунлиги 400–3000 нм (амалда фақат 600–1600 нм диапазони ўзлаштирилган) бўлган электромагнит нурланиш узатилади. Ҳимоя қобиғига эга ёруғлик ўтказгич оптик тола деб аталади.

Ии

интерпретатор

ингл: interpreter

рус: интерпретатор

Тўла ўғиргич каби, қадам-бақадам ўғиргич дастур тузувчи томонидан ёзилган дастлабки кодни машина кодига ўгиради. Масалан, BASIC тили учун қадам-бақадам ўғиргич. Тўла ўғириш усули бутун дастурни ўша компьютерда қўшимча ўғиришларсиз кейинги сафар ҳам ундан тўғридан-тўғри фойдаланиш учун бир марта фойдаланилади. Қадам-бақадам ўғиргич эса, дастур коднинг ҳар битта қатори бўйича ўгиради. Шунинг учун машина дастурни бажариши учун ҳар сафар қадам-бақадам ўғиргичдан фойдаланиши лозим бўлади.

интерфейс

ингл: interface

рус: интерфейс

Икки тизим ўзаро самарали алоқада бўлган макон.

1. Иккита функционал қурилмалар орасида биргаликда фойдаланиладиган берк макон. У вазифа, физик ўзаро ишлаш ва сигнал алмашинувлари ҳамда бошқаларга хос турли тавсифномалар билан белгиланади.

2. Қурилма ва дастурларнинг ўзаро ёки фойдаланувчи билан ишлашига оид жами қоидалар ва ушбу ишлашни амалга оширувчи воситалар. Интерфейс тушунчаси турли қурилма ёки дастурларни ўзаро ёки фойдаланувчи билан боғловчи аппаратли ва дастурли воситаларни ҳам, ушбу воситаларга асосланиб яратилган қоида ва алгоритмларни ҳам ўз ичига олади. Масалан, қурилмалар интерфейси – бу улар орасидаги алоқа линиялари, бириктириш қурилмалари, қурилмадан қурилмага узатиувчи сигнал ва маълумотларни ўғириш усули ҳамда алоқа каналнинг физик хусусиятларидан иборат.

Интерфейслар**Ўзгартиргичи****ингл:** media converter**рус:** преобразователь
интерфейсов**Инфра қизил****интерфейс****ингл:** infrared interface**рус:** инфракрасный
интерфейс

Сигналларни мантиқан ўзгартир-масдан, маълумотлар узатишнинг бир муҳитидан бошқасига ўтишни амалга оширадиган қурилма, масалан, ўралган жуфтдан оптик толага ўтиш ва аксинча.

Қурилмаларни симсиз улаш учун ишлатила-диган интерфейс. Бунда қурилмалар орасида-ги алоқа инфрақизил оралиқда баъзи турдаги ёруғлик диодлар тарқатадиган электромаг-нит тўлқинлар орқали ўрнатилади. Масалан, инфрақизил интерфейс орқали инфрақизил портга эга ноутбук ва принтер уланиши мумкин. Маълумотларни инфрақизил усулда узатиш учун махсус стандарт мавжуд.

**Инфрақизил интерфейс.****Ишончлилик****ингл:** reliability**рус:** надежность

Ўрнатилган вақт давомида тизимнинг ўз функ-цияларини бажара олиш қобилияти. Ишончли-ликни баҳолаш учун ҳам ҳисоб-китоблар асоси-даги, ҳам статистик (синовлар жараёнида олин-ган) характеристикалар қўлланилади ва улар, одатда, қурилмани ишга лаёқатли ҳолатда бўла олиш вақтининг фоизи сифатида аниқланади. Ишончлиликнинг асосий кўрсаткичлари: бузи-лишгача ўртача ишлаш муддати, ўртача тиклаш вақти ва бошқалар.

Йй**Йўналтирилган****интерфейс****ингл:** co directional inter-
face**рус:** направленный

интерфейс

қ: бирга йўналтирилган
интерфейс

Кк

Кетма-кет узатиш

ингл: serial transmission

рус: последовательная передача

Ахборот алмашуви усули, унда айрим белгилар айнан битта алоқа канали орқали бирин-кетин узлуксиз тарзда ёки тўхташлар билан узатилади. Кетма-кет узатиш иккита режимда амалга оширилиши мумкин: асинхрон ва синхрон. Асинхрон режимда маълумотлар алоҳида жўнатмалар тарзида узатилади ва уларнинг ҳар бирига қабул қилувчи томонда узатишнинг бошланиши ва тугаши ҳақида сигнал берадиган старт ва стоп битлари киритилади. Синхрон узатишда ахборотнинг узлуксиз оқими синхрожўнатмалар ёрдамида кадрларга ажратилади.

Кеш

ингл: cache

рус: кеш

Ўқилиши секинроқ бўлган хотирада сақланган, бироқ у ердан сўралиш эҳтимоли катта бўлган ахборотнинг нусхаси сақланадиган тез ўқиладиган оралик буфер. Кешдаги маълумотлар секин хотирадан олиниши ёки қайта ҳисоблаб чиқилишига қараганда анча тезроқ ўқилади, бу эса ўртача кира олиш вақтини камайтиради.

Кеш-хотира

ингл: cache memory

рус: кеш-память

Процессор фаолиятини кутишдан халос қиладиган тезлик билан ишлайдиган буферли хотира қурилмаси. Жуда катта тезлик билан ишлайдиган процессорларнинг пайдо бўлиши, кеш-хотирани яратиш заруратини келтириб чиқарди. Шу билан бирга, мураккаб амалий дастурларнинг бажарилиши учун катта хотира зарур. Катта, ўта тезкор хотирани ишлатиш эса фойдасиз. Шу сабабли, оператив хотира билан процессор орасига, кичкина сизимли юқори тезликли кеш-хотира деб аталган буферни ўрната бошладилар. Бунинг устига, уни процессор ичига ўрнатилган ва ташқи турлари мавжуд. Ичига қурилган кеш-хотира ташқига нисбатан юқори тезкорликка эга, табиики, нархи ҳам баланд. Шу сабабли, биринчиси иккинчисидан сизим бўйича кичикроқ. Кеш-хотирага, тезкор хотирада жойлашган буйруқлар ва маълумотларнинг бир қисми ёзилади.

1. Шартли белги, одатда рақамли.

2. Муайян маъно берилган рамзлар мажмуи. Код инсон, қурилмалар ва дастурий таъминот идрок қила оладиган ахборотнинг рамзлар тўплами билан тавсифлаш усулини белгилайди.

Код

ингл: code

рус: код

3. Очиқ дастлабки матн элементларини (ҳарфлар, ҳарфлар бирикмаси, сўз ва ҳ.к.) рамзлар гуруҳи (ҳарфлар, рақамлар ёки бошқа ишоралар) билан алмаштиришлар тўплами. У шифрнинг махсус тури.

4. Хабарларни бир (дастлабки) алифбодан бошқа (объектли) алифбога, одатда ахборот талофат кўрмаган ҳолда ўзгартириш қоидаси.

1. Дастлабки алифбони объектли алифбога ўзгартириш жараёни.

2. Маълумотларни рамзлар кетма-кетлиги билан ифодалаш жараёни. Кодлаш дастурчи томонидан ёки автоматик равишда амалга оширилади. Кодлашда ҳарф, сонлар ва алифбонинг бошқа ишораларидан тузилган код ишлатилса ҳам, бундай кодлаш ҳарфли-рақамли кодлаш деб аталади. Кодлаш ҳарфма-ҳарф, сўзма-сўз бўлиши мумкин. Кодлаш ахборот тизимларида кенг ишлатилади. У маълумотларга ишлов беришни ва маълумотларни узатишни, мумкин бўлган энг катта тезликни, бузилишлардан муҳофазаланишни таъминлайдиган бўлиши керак. Шу мақсад билан шовқинга бардошли кодлаш алоҳида ажратилади. Маълумотлар хавфсизлигини таъминлаш учун шифрлаш деб аталувчи махсус кодлаш амалга оширилади.

Ҳисобларни бажариш, шу жумладан электрон шаклдаги ахборотни олдиндан белгиланган алгоритм бўйича қабул қилиш, қайта ишлаш, сақлаш учун мўлжалланган машина. Компьютер сўзи инглиз тилидаги to compute, computer, сўзларининг ҳосиласи бўлиб, улар «ҳисоблаш», «ҳисоблагич» деб таржима қилинади. Дастлаб инглиз тилида бу сўз, механик қурилмани жалб қилиб ёки унинг кўмагисиз арифметик ҳисобларни бажарадиган инсонни англатган. Кейинчалик унинг маъноси машиналарнинг ўзига кўчирилди, бироқ, замонавий компьютерлар математика билан бевосита боғлиқ бўлмаган кўплаб масалаларни ҳам бажарадилар. XX асрнинг 90-йилларидан бошлаб, компьютер атамаси электрон ҳисоблаш машиналари (ЭҲМ) атамасини амалда сиқиб чиқарди.

Компьютер қуйидаги асосий блоклардан иборат:

- асосий хотира;
- процессор;

Кодлаш

ингл: coding

рус: кодирование

Компьютер

ингл: computer

рус: компьютер

– ташқи қурилмалар.

Компьютернинг ҳамма блоклари ўзаро тизим магистралли (шинаси) билан боғланган. Унинг ўзаги бўлиб, битта процессор ёки процессорлар гуруҳи ҳисобланади. Улар, кеш-хотира ёки тезкор хотира билан бевосита ўзаро ишлайди ва контроллерлар ёрдамида ташқи қурилмаларга шу жумладан, ташқи хотира қурилмаларига ва киритиш-чиқариш қурилмаларига уланиши мумкин. Маълумотларни киритиш учун клавиатура, сканерлар ва ҳ.к. лар ишлатилади. Маълумотлар экранга, принтерларга, радио карнайлар ва бошқа қурилмаларга чиқарилади. Компьютер ишини операциялар тизим бошқаради. Биринчи – Z1 ва Z3 – дастурланадиган компьютерларни немис муҳандиси Конрад Цузе (Konrad Zuse) 1938 ва 1941 йилларда яратган.

Квант

ингл: quantum

рус: квант

Квант криптографияси

ингл: quantum

cryptography

рус: квантовая

криптография

Дискрет физик катталиқ, масалан, сигнал ўзгариши мумкин бўлган энг кам катталиқ.

Квант физикасининг тамойилларини ишлатишга асосланган криптографик механизм. Хабарларни узатиш учун фотонлар ишлатилади, бу криптографик томонидан ахборотнинг шакли ёки уни узатиш жараёнини бузиш мумкин эмаслигини кафолатлайди. Бу механизм 1970-йиллар охирида чоп этилган.

Ҳозирги кунга келиб, квантли криптография амалда қўлланилмаяпти, фақат тажриба сифатида ишлатилади.

Квантлагич

ингл: quantizer

рус: квантователь

Аналог сигнални рақамли сигналга айлантириш учун мўлжалланган қурилма. Квантлагич, сигнални вақтнинг дискрет лаҳзаларида катталиги жиҳатидан энг яқин бўлган рақамли қийматлар орқали аппроксимациялайди ва кейинчалик бу қийматларни хотирада сақлаб қолади.

Кўпроқ бир текис симметрик амплитудавий харақтеристикага эга бўлган квантлагичлар ишлатилади.

Квантланган санок

ингл: quantized sample

рус: квантованный

отсчет

Аналог сигналнинг дискрет вақт онидан олдин ва қатъий катталиққа айлантирилган қиймати.

Квантлаш
ингл: quantization
рус: квантование

Квантлаш хатоси
ингл: quantization error
рус: ошибка
квантования

когерент оптоэлектроника
ингл: coherent optoelectronics
рус: когерентная
оптоэлектроника

Когерентлик
ингл: coherence
рус: когерентность

Когерентлик вақти
ингл: coherence time
рус: время
когерентности

Код
ингл: code
рус: код

1. Бирор бир узлуксиз катталик қийматлари кенглигини чекли бир-бири билан кесишмайди-ган оралиқларга бўлиш.

2. Маълумотларни узлуксиз шаклдан дискрет шаклга ўтказиш амали.

3. Маълумотларни нимгуруҳларга бўлиш, масалан, тасвирларга рақамли ишлов берилганда. Квантлаш берилган катталикни квантларга бўлишга келтирилади. Информатикада биринчи навбатда квантлашга вақт ва аналог сигналлар йўлиқади.

Чиқиш (квантланган) ва кириш (аналог) сигналлари шакллари-нинг мувофиқ келмаслиги келтириб чиқарадиган хато.

Квантлаш қадами катталигига ва дискретлаш частотасига боғлиқ.

Мураккаб ахборот тизимлар яратишнинг янги тамойилларини белгилайдиган оптоэлектроника тури.

Тўлқин жараёнларининг замон ва маконда ўзаро уйғун ўтиши. Бу тўлқин жараёнларини қўшиш орқали намоён бўлади.

Вақт интервали, шу вақт оралиғида қабул қилинувчи сигналлар когерент деб қаралиши мумкин.

Тинишлар кузатиладиган каналдаги когерентлик вақти Доплер частотасининг тарқоқлигига боғлиқ бўлади. Абонент ҳаракатланишининг юқори бўлмаган тезлигида у интерактив алмашинув учун керак бўладигандан анча каттадир. Шу сабабли, вақт бўйича тарқоқлик «соф ҳолда» амалиётда жуда кам учрайдиган.

1. Шартли белги, одатда рақамли.

2. Муайян маъно берилган рамзлар мажмуи. Код инсон, қурилмалар ва дастурий таъминот идрок қила оладиган ахборотнинг рамзлар тўплами билан тавсифлаш усулини белгилайди.

3. Очиқ дастлабки матн элементларини (ҳарфлар, ҳарфлар бирикмаси, сўз ва ҳ.к.) рамзлар гуруҳи (ҳарфлар, рақамлар ёки бошқа ишоралар)

билан алмаштиришлар тўплами. У шифрнинг махсус туридир.

4. Хабарларни бир (дастлабки) алифбодан бош-қа (объектли) алифбога, одатда ахборот талофат кўрмаган ҳолда, ўзгартириш қоидаси.

Код бўлаги

ингл: code fragment

рус: фрагмент кода

Код ортиқчалиги

ингл: code redundancy

рус: кодовая избыточность

Код сўзи

ингл: codeword

рус: кодовое слово

Кодлаш

ингл: coding

рус: кодирование

Сақлаш ва такрор ишлатиш мумкин бўлган HTML коднинг ёки бошқа коднинг бир ёки бир неча қатори.

Кодли комбинацияларнинг бир қисми фойдаланилмай қоладиган коднинг хоссаси. Бундай комбинациялар тақиқланган ҳисобланади, бу эса қабул қилишда кодга текширадиган белгиларни киритмасдан хатоларни аниқлаш имкони беради.

Иккита белгидан иборат комбинация. Ахборот излаш тизимларида калит сўз ролини ўйнайди.

1. Дастлабки алифбони объектли алифбога ўзгартириш жараёни.

2. Маълумотларни рамзлар кетма-кетлиги билан ифодалаш жараёни. Кодлаш дастурчи томонидан ёки автоматик равишда амалга оширилади. Кодлашда ҳарф, сонлар ва алифбонинг бошқа ишораларидан тузилган код ишлатилса ҳам, бундай кодлаш ҳарфли-рақамли кодлаш деб аталади. Кодлаш ҳарфма-ҳарф, сўзма-сўз бўлиши мумкин. Кодлаш ахборот тизимларида кенг ишлатилади. У маълумотларга ишлов беришни ва маълумотларни узатишни, мумкин бўлган энг катта тезликни, бузилишлардан муҳофазаланишни таъминлайдиган бўлиши керак. Шу мақсад билан шовқинга бардошли кодлаш алоҳида ажратилади. Маълумотлар хавфсизлигини таъминлаш учун шифрлаш деб аталувчи махсус кодлаш амалга оширилади.

Кодлаш калити

ингл: coding key

рус: ключ кодирования

Криптографияда – кодларни ўзгартиришда уларнинг ўзаро мослигини текшириш учун ишлатиладиган калит. Бу калитнинг вазифаси бегона объектлар томонидан дастурларни ва маълумотларни ишлатишдан муҳофазалашдан иборат.

Кодлаш қонуни

ингл: encoding law

рус: закон кодирования

Квантлаш ва кодлашда фойдаланиладиган квантлаш қадамларининг нисбий катталикларини аниқловчи, тувушни сиқош қонуни.

Кодлаштириш**ингл:** encoding**рус:** кодирование**қ:** кодлаш**Кодли режалаш****ингл:** code planning**рус:** кодовое

планирование

Кодуляция**ингл:** codulation**рус:** кодуляция**Компакт-диск****ингл:** compact disk (CD)**рус:** компакт-диск**Компилятор****ингл:** compiler**рус:** компилятор**Компонент****ингл:** component**рус:** компонент**Компьютер****ингл:** computer**рус:** компьютер

Умумий хизмат кўрсатиш зонасидаги таянч ва мобил станциялар ўртасида кодли кетма-кетликнинг тақсимланиши. Кодларни тақсимлаш алгоритми ўзаро (тизим ичида) ҳалақитлар даражасини пасайтиришга асосланади.

Одатда, битта DSP-процессор ёрдамида ба-жариладиган, сигнални кодлаш ва модуляциялаш операцияларини бирлаштирувчи жараён.

Марказида тешиги бор диск шаклидаги ахборот ташувчиси. Ундан ахборот лазер ёрдамида ўқиб олинади. Ахборотни ёзиш усули ва қўлланиш соҳасига қараб дискларнинг бир неча турларини ажратишади: CD-R (ёзиладиган диск), CD-RW (қайта ёзиладиган диск), CD-DA (товуш ёзиш учун рақамли товуш диски), DVD (дискрет сигналларни ёзадиган рақамли видеодиск) ва бошқалар.

Қалинлиги 1,2 мм ва диаметри 12 см бўлган доира шаклидаги юпқа пластинадан иборат. Диск поликарбонат асосдан таркиб топган бўлиб, унинг томонлари лок плёнкаси билан муҳофазаланган, юпқа алюминий қатлами билан қопланган.

Бир тилда ёзилган дастурни процессорнинг бошқа тилида ифодаланган дастурга айлантирувчи дастур. Масалан, компилятор C тилида ёзилган дастурни олиб, уни Ассемблер тилида ёзилган дастурга айлантиради.

UMLда муҳит ичида ўзгартирса бўладиган тизимнинг модуль қисми. Компонент ўзининг хулқини берилган ва талаб қилинган интерфейс ёрдамида белгилайди. Компонент бошқа компонентга интерфейслар бир хил бўлгандагина алмаштирилиши мумкин. Бу дастурий таъминот модулларини кўп маротаба ишлатиш концепциясини олға суради.

Ҳисобларни бажариш, шу жумладан, электрон шаклдаги ахборотни олдиндан белгиланган алгоритм бўйича қабул қилиш, қайта ишлаш, сақлаш учун

мўлжалланган машина. Компьютер сўзи инглиз тилидаги to compute, computer, сузларининг ҳосилас бўлиб, улар «ҳисоблаш», «ҳисоблагич» деб таржима қилинади. Дастлаб инглиз тилида бу сўз, механик қурилмани жалб қилиб ёки унинг кўмагисиз арифметик ҳисобларни бажарадиган инсонни англатган. Кейинчалик унинг маъноси машиналарнинг ўзига кўчирилди, бироқ, замонавий компьютерлар математика билан бевосита боғлиқ бўлмаган кўплаб масалаларни ҳам бажарадилар. XX аснинг 90-йилларидан бошлаб, компьютер атамаси электрон ҳисоблаш машиналари (ЭХМ) атамасини амалда сиқиб чиқарди.

Компьютер қуйидаги асосий блоклардан иборат:

- асосий хотира;
- процессор;
- ташқи қурилмалар.

Компьютернинг ҳамма блоклари ўзаро тизим магистрالي (шинаси) билан боғланган. Унинг ўзаги бўлиб, битта процессор ёки процессорлар гуруҳи ҳисобланади. Улар, кеш-хотира ёки тезкор хотира билан бевосита ўзаро ишлайди ва контроллерлар ёрдамида ташқи қурилмаларга шу жумладан,

ташқи хотира қурилмаларига ва киритиш-чиқариш қурилмаларига уланиши мумкин.

Маълумотларни киритиш учун клавиатура, сканерлар ва ҳ.к. лар ишлатилади. Маълумотлар экранга, принтерларга, радиокарнайлар ва бошқа қурилмаларга чиқарилади. Компьютер ишини операцион тизим бошқаради. Биринчи — Z1 ва Z3 — дастурланадиган компьютерларни немис муҳандиси Конрад Цузе (Konrad Zuse) 1938 ва 1941 йилларда яратган.

Компьютер тили

ингл: computer language

рус: компьютерный язык

Компьютерлар ва компьютер техникаси билан боғлиқ, одатда тилларга тегишли тушунча. Бу тушунча кўпроқ дастурлаш тили тушунчасига мос келади, лекин бундай мослик бир маъноли эмас. Масалан, маркерлаш тиллари (HTML каби) дастурлаш тилларига кирмайди, ammo аниқ компьютер тилларига тегишли.

Компьютерлаштириш

ингл: computerization

рус: компьютеризация

1. Компьютерлар воситасида автоматлаштириш.

2. Инсон фаолиятининг турли соҳаларида, ахборот жараёнларини ва технологияларни авто-

матлаштиришни таъминлайдиган компьютерларни ривожлантириш ва татбиқ қилиш жараёни.

3. Компьютер маҳсулотлари ва хизматлари саноатини, ҳамда жамиятда улардан фойдаланишни ривожлантириш жараёни. Интернетни кенг ривожлантиришнинг зарурий шартларидан бири.

Конвертор

ингл: convertor

рус: конвертор

Контроллер

ингл: controller

рус: контроллер

Маълумотларни бир машина кодидан бошқасига ёки бир форматдан бошқасига қайта кодлаш учун мўлжалланган дастурий восита.

Ихтисослашган процессор. Унинг ёрдамида компьютерга ташқи қурилмалар уланади. Дастлаб, контроллерлар компьютернинг киритиш-чиқариш қурилмалари, масалан, мониторлар, дисплейлар, чоп этгичлар билан ўзаро мулоқотини таъминлаш учун мўлжалланган эди. Сўнгра, бевосита хотирани, ташқи хотирадан фойдаланишни таъминлайдиган қурилмаларни контроллер деб атай бошладилар. Локал тармоқларнинг пайдо бўлиши билан улардан фойдаланиш блокларини ҳам контроллерлар деб атадилар. Контроллернинг вазифасига маълумотлар оқимини уларнинг охирини ўзгартирмай бошқариш киради. Контроллер компьютерга қўйиладиган ёки ташқи қурилмага уланадиган кўринишда айрим қурилма ёки плата сифатида тайёрланади.

Концентратор

ингл: concentrator

рус: концентратор

Каналлар гуруҳининг ягона, умумий канал билан ўзаро ишлашини таъминловчи функционал блок. Концентратор маълумотларни тўплашни таъминлаб беради. Шу билан бирга, концентраторнинг киришига келаётган ахборот блокларининг сони унинг имкониятларидан ортиқ бўлган ҳолат юзага келиши мумкин. Унда концентратор бу блокларнинг бир қисмини йўқ қилади. Концентраторнинг ўзаги процессор. Кирувчи ахборотни бирлаштириш учун, аксарият ҳолларда, вақтни бўлишга асосланган кўп томонлама фойдаланиш ишлатилади.

ММ

Макро

ингл: macro

рус: макро

1. MAChine ROutine қисқартмаси. Бир неча машина буйруғидан таркиб топган тўпламга ўгирилувчи дастурлаш тилида берилган алоҳида кўрсатма.

2. Бошқа буйруқлар кетма-кетлигини чақирувчи буйруқ.

3. «Жуда катта» маъносида ишлатилади, масалан макроиқти-содиёт.

Матрица

ингл: matrix

рус: матрица

Объект ёки маълумотларнинг икки ўлчовли массиви. Матрица икки ўлчовли тузилма бўлиб, унда ҳар бир элемент ўзининг муайян қатор ёки устунда жойлашиши бўйича аниқланиши мумкин. m қаторлар ва n устунлар сонига эга бўлган матрица $m \times n$ матрицаси дейилади. Маълумотларга ишлов берилганда турли вазифалар бажарилади, жумладан, тескарилаш, матрицаларни кўпайтириш амали. Матрицалар нафақат маълумотларга ишлов беришда, балки хотира қурилмалари, матрицавий коммутаторлар, матрицавий процессорлар, матрицавий принтерларни яратишда ҳам ишлатилади. Мантиқий матрицалар ҳам кенг қўлланилади.

Машина коди

ингл: machine code

рус: машинный код

Машина коди (яна шахсий код ёки платформага йўналтирилган код, ёки туғма код, ёки негатив код — инглизча native code атамаси билан ҳам номланади) — муайян ҳисоблаш машинасининг буйруқлар (тили) тизими. У шу машинанинг микропроцессори ёки микродастури орқали интерпретация қилинади.

Микроконтроллер

ингл: microcontroller

рус: микроконтролер

Турли қурилмаларни (масалан, принтерлар, терминаллар, маълумотларни узатиш аппаратлари) бошқариш учун ишлатиладиган ихтисослаштирилган микрокомпьютер.

Микропроцессор

ингл: microprocessor

рус: микропроцессор

Элементлари битта ёки бир неча интеграл схемага майдалаштирилган процессор. Компьютерлар, жумладан, шахсий компьютерлар тузилишининг асосий элементи. Микропроцессор ички хотира ёрдамида арифметик, мантиқий ва бошқарув амалларини бажаради.



Микросхема
ингл: microcircuit
рус: микросхема

микрочип
ингл: microchip
рус: микрочип
қ: интеграл микросхема

Элементлари конструктив ва технологик равишда бирлаштирилган майда электрон қурилма.
қ: интеграл схема



Микроэлектроника
ингл: microelectronics
рус: микроэлектроника

XX асрнинг 60-йилларида пайдо бўлган ва майда шаклдаги электрон қурилмаларни яратиш муаммосини ўрганувчи электроника соҳаси. Микроэлектроникада электр, конструктив ва технологик маънода боғлиқ бўлган яримўтказгичлар хусусиятларидан фойдаланилади. Ушбу жараёнда таркибий қисмлар бир бутунга бирлаштирилиб, интеграл схемани ташкил қилади.

Моделлаш
ингл: simulation
рус: моделирование

Объект ҳаракатларининг айрим тавсифномаларини бошқа объект, масалан, компьютер ёрдамида акс эттириш технологияси. Моделлаш турли хил объектлар – тармоқлар, тизимлар, қурилмалар, жараёнлар таҳлилини таъминлайди. У янги техника намуналари ва технологияларни лойиҳалаш ва ишлаб чиқиш ҳамда ходимларни ўқитишда муҳим восита сифатида қўлланилади. Моделлашда компьютерлар ва бошқа ҳисоблаш техникаси воситалари кенг қўлланилади. Моделлаш одатда ишлаб чиқишнинг асосидир. Унинг асосида пастга йўналган лойиҳалаш амалга оширилади.

Модель
ингл: model
рус: модель

Маълум объектнинг муайян тавсифномалари ва ҳаракатларига тақлид қилишни таъминловчи дастур ёки қурилма. Модель ўрганилаётган ёки яратилаётган объектнинг тузилиши ва вазифаларини тавсифлайди. Моделлар икки классга бўлинади. Уларнинг биринчиси математика усуллари орқали ифодаланган объектларнинг таҳминий тавсифи бўлмиш математик моделлардан иборат. Иккинчи классга объектларни уларнинг маълум тавсифномалари ёки хусусиятларига тақлид қилувчи моделлаштирувчи қурилмалар билан ўзгартириш орқали яратиладиган физик моделлар киради. Масалан, физик модель ёрдами-

да битта компьютернинг фаолияти бошқа компьютерда тақлид қилинади. Информатикада тизим ва тармоқларни бошқариш моделлари муҳим аҳамиятга эга. Яратилаётган тармоқларнинг архитектурасини белгилловчи очиқ тизимларнинг ўзаро ишлашининг асосий эталон модели, ISDN эталон модели, тизим объектлари модели кенг тарқалган.

Мультиплексор
ингл: multiplexer
рус: мультиплексор

1. Бир нечта маълумотлар оқими ёки канални битта чиқиш сигнали, гуруҳи ёки кўп каналли хабарга бирлаштирувчи қурилма.

2. Бир нечта радиоузатувчиларнинг ўзаро ҳалақитларсиз битта антеннага ишлашини таъминловчи қурилма.

Нн

Нурланиш
ингл: emission
рус: излучение

Электромагнит тўлқинларни генерациялаш ҳамда унинг манбадан эфир ёки узатиш линиялари орқали тарқалиш жараёни.

Оо

Объект
ингл: object
рус: объект

1. Фойдаланувчи томонидан тавсиф этиладиган таркибий қисм. У тегишли хоссалар, амаллар ва муносабатлар билан аниқланади.

2. Умумий информатикада – ахборот бирлиги. Қўлланимларнинг турига қараб, бу атама анча кенг маънода ишлатилади.

3. Объектга йўналтирилган дастурлашда – функция ва маълумотларни ўз ичига олган узгарувчи. Объектни ишлатиш алоҳида моделга асосланган. Унда мижоз, бу объектлардаги усуллар ва тегишли функциялар мажмуасидан иборат маълумотлардан интерфейси орқали фойдаланади. Сунгра, мижоз амалларни бажариш учун бу усулларни чақиради.

4. Тармоқни бошқаришда-бошқарилаётган қурилманинг муайян тарзини аниқлайдиган сонли кий-матдир.

5. Тизимнинг нофаол таркибий қисми. У ахборотни сақлайди, қабул қилади ёки узатади, ундан фойдаланишни чеклаш қоидаларига кўра, тартибга солинади. Объектдан фойдаланиш, ундаги ахборотдан фойдаланишни назарда тутади. Объектларга мисоллар: ёзув, блок, саҳифа, сегмент, файл, мундарижалар ва дас-

Оптик кучайтиргич
ингл: optical amplifier
рус: оптический усилитель

Оптик тола
ингл: optical fiber
рус: оптическое волокно

Протокол
ингл: protocol
рус: протокол

Протоколлар стеки
ингл: protocol stack
рус: стек протоколов

турлар ҳамда айрим бит, байт, сўз ва майдончалар; турли қурилмалар (терминал, принтер, дискковод ва бошқалар); турли тармоқ қурилмалари (айрим боғламалар, кабеллар ва ҳ.к.)

Оптик нурланиш қувватини кучайтиришни таъминловчи кучайтиргич. Оптик канал ва тизимларда, ёруғликни кучайтириш ташқи манба энергияси эвазига амалга оширилади. Кучайтиргичнинг асоси бўлиб, актив физик муҳит ҳисобланади, унда энергетик дам бериш ҳисобига нурланиш қуввати ортади. Актив физик муҳит сифатида, лазерларда ишлатиладиган моддалар ишлатилади. Кучайтиришда, бошланғич сигнал спектри ўзгариши мумкин.

Диаметри 50–125 мкм бўлган, кўпинча кварцдан ясалган, юпқа шаффоф тола. Оптик кабелда ёруғлик ўзатгичлари сифатида ишлатилади.

Оптик тола, маълумотларни ўзатишда жуда кам йўқотишга ва кенг ўтказиш қобилиятига эга бўлиб, электромагнит шовқинларни сезмайдиган, амалдаги бенуксон муҳит.



Оптик толали кабель.

Пп

Қурилма, дастур ва маълумотларга ишлов бериш тизимларига ҳамда жараёнлар ёки фойдаланувчиларнинг ўзаро ишлашига оид алгоритмни белгилувчи жами қоидалар. Масалан, алоқа линияси протоколи – маълумотлар улушининг тузилмаси ва кодлаш усулларини ва унинг алоқа линиялари орқали узатиш жараёнини тартибга солувчи қоидалар. Интернет тармоғи протоколлари – IP протоколлари.

OSI эталон модели қўшни поғоналарини қамраб олувчи, иерархик ташкил қилинган протоколлар тўплами, масалан, TCP/IP протоколлари стеки.

**Рақам-аналог
ўзгартириш**

ингл: digit-to-analog conversion (DAC)

рус: цифро-аналоговое преобразование

Дискрет сигнални аналог сигналга айлантириш жараёни. Аксарият ҳолларда махсус интеграл схемалар ёрдамида амалга оширилади.

Рақамлаштириш

ингл: digitization

рус: оцифровка

Аналог сигнални дискрет сигналга айлантириш жараёни, яъни аналог маълумотларни рақамли, компьютер муҳитида мавжуд бўла оладиган ва машина ўқийдиган ташувчиларда сақланадиган шаклга ўтказиш. Аналог тасвирларни рақамлаш кўпинча сканер ёрдамида ба-жарилади.

Рақамлаштиригич

ингл: digitizer

рус: дигитайзер

Расм ва бошқа тасвирларни рақамлаштириш учун мўлжалланган қурилма. Тасвирларни компьютерда ишлов бериш учун рақамли шаклга ўгириш имконини беради.

Рақамли

ингл: digital

рус: цифровой

Рақамлардан ташкил топган маълумотларга, ҳамда бу маълумотлардан фойдаланадиган жараёнлар ва функционал қурилмаларга тегишли тушунча.

Рақамли

мультиплексор

ингл: digital multiplexer

рус: цифровой

мультиплексор

Вақт бўйича гуруҳ ташкил этиш ёрдамида бир қанча рақамли сигналларни бир таркибий рақамли сигналга бирлаштирувчи аппаратура.

Рақамли мусбат

тенглаштириш

ингл: positive digital equation

рус: цифровое положительное выравнивание

Рақамли тенглаштириш усули бўлиб, унда рақамли сигнални кўчириш учун ойдаланиладиган белги вақт интерваллари астабки сигнални ўзатиш тезлигидан доимо ортиқ бўлган ўзатиш тезлигига эга бўлади.

Рақамли тармоқ

ингл: digital network

рус: цифровая сеть

Дискрет сигналлар узатадиган ва уларга ишлов берадиган коммуникация тармоғи. Рақамли тармоқлар аналог тармоқларга нисбатан бир қанча афзалликларга эга. Бу биринчи навбатда шовкинга юқори бардошлилик, микропроцессор ва хотира қурилмаларидан кенг фойдаланиш, канал ҳосил қилувчи аппаратларнинг оддийлиги. Локал, ҳудудий ва глобал тармоқлар фарқланади.

Рақамли тизим
ингл: digital system
рус: цифровая система

Рақамли сигналларни тезкор узатишга мўлжалланган мажмуа.

Регенератор
ингл: regenerator
рус: регенератор

Ўзатиш жараёнида қисман бузилган рақамли сигналларни дастлабки сигналга айлантирувчи қурилма.

Регенерация қилиш
ингл: refresh
рус: регенерация

Қисман бузилган рақамли ахборот ва тасвир элементларини тиклаш тартиботи.

Регистр
ингл: register
рус: регистр

Ҳодисаларни, объектларни, кодларни рўйхатга олиш учун мўлжалланган рўйхат ёки хотира соҳаси. Информатикада регистр деганда, компьютернинг таркибий қисмлари орасида жунатиладиган, чекланган ўлчамли кодларни вақтинча сақлашга мўлжалланган оддий қурилма тушунилади. Регистрнинг муҳим хоссаси, унинг маълумотларни қабул қилиш ва беришда юқори тезликка эга бўлишидир. Регистр уялардан иборат, уларга сўз, буйруқ, иккилик саноқ тизимида берилган сон ва бошқаларни ёзиш, эслаш ва ўқиб олиш мумкин. Қўпинча регистр компьютер ишлайдиган сўз ўлчами билан бир ўлчамга эга. Ихтиёрий регистрнинг иш тезлиги, у сақлай оладиган битлар сони билан белгиланади.

Робот
ингл: robot
рус: робот

1. Ўзгарувчан ташқи шароитда мақсад сари йўналган хулқ-атворга қодир тизим. «Робот» атамаси чех тилидаги «робата» – «иш» сўзидан келиб чиққан. Бу ғоя илк бор 1921 йили Карел Чапекнинг «RUR» (Россумнинг ҳаммабол роботлари) пьесасида ифодаланган. Фантаст ёзувчи Айзек Азимов уларни 1951 йили чиққан «Мен, Робот» ҳикояси ва «Роботлар серияси» китоблари серияси билан машҳур қилди. Робот – сунъий интеллект ва механиканинг қоришмаси. Унинг асоси компьютер ёки компьютерлар гуруҳидан иборат. Компьютер ташқи қурилмалар – ривожланган аъзоларни бошқаради. Ташқи қурилмалар деталлар, асбоблар ёки роботнинг ўзини фазода ва бурчак

остида ҳаракатларини таъминлайди. Ҳаз ва- зифаларини бажариш учун робот датчиклар- дан (сунъий кўриш, эшитиш аъзолари, сенсор қурилмалар) келаётган ахборотга ишлов бе- ради.

2. Интернетда «робот» ёки «бот» атамаси дастурий агентни билдириб, у, масалан, веб-ресурсларни излашда қўлланилади.

Сс

Сезгирлик

ингл: sensitivity

рус: чувствительность

Оптик-толали қабул қилгич учун – ишчи характеристикаларнинг маълум даражаси- га эришиш учун талаб қилинадиган минимал оптик қувват.

Сезувчанлик

ингл: sensitivity

рус: чувствительность

Ахборот муҳимлиги даражаси, ахборот эгаси томонидан белгиланади ва уни ҳимоялаш зарур- лигини кўрсатади.

Сенсор экрани

ингл: touch screen

рус: сенсорный экран

Экранга бармоқ тегиши орқали компьютер ёки бошқа экранли қурилмани бошқариш учун хизмат қилади.

Сигнал

ингл: signal

рус: сигнал

1. Маълумотларни акс эттириш учун ишлати- ладиган физикавий катталиқнинг ўзгариши.

2. Параметрлари хабарни мос равишда акс эттирувчи, хоҳлаган физикавий жараённи бил- дирувчи моддий ахборот ташувчиси. Ҳазининг физикавий табиатида кўра сигнал электр, акус- тик, оптик, электромагнит ва бошқа бўлиши мумкин.

Сигнал базаси

ингл: process gain

рус: база сигнала

Сигнал спектри кенглигининг унинг давомий- лигига кўпайтмаси.

Сигнал узатиш

ингл: signal transmission

рус: передача сигнала

Тўғридан-тўғри ёки кодланган ахборотни та- шувчи электромагнит импульс.

Сигнал шакллантиргич

ингл: signal conditioner

рус: формирователь

сигнала

Ўтказиш қобилиятини ёки алоқа масофасини ошириш мақсадида, сигнал характеристикала- рининг радиоканал ёки узатиш линияларининг параметрлари билан мослашувини таъминловчи қурилма.

Сигналларга ишлов бериш
ингл: signal processing
рус: обработка сигналов

Сигналларни филтрлаш
ингл: signal filtering
рус: фильтрация сигналов

Сигналларнинг рақамли процессори
ингл: digital signal processor
рус: цифровой процессор сигналов

Сигналларни ўзгартириш жараёни. Кўпгина ахборот вазибаларини ечишда сигналлар ўзгартирилиши амалга оширилади. Аналог сигналлар ҳам, дискрет сигналлар ҳам ишловдан ўтади. Сигналларга ишлов бериш филтрлаш, модуляциялаш, демодуляциялаш, гармоник ташкил қилувчиларга ёйиш ва шовқинлардан ажратишни назарда тутати.

Сигналларнинг умумий оқимдан керакли мезонларга эга бўлганларини ажратиб қўйиш жараёни. Сигналлар қуйидаги заруриятлардан ҳосил қилинган шароитларда филтрланади:

- модуляцияда ташувчининг устига қопланган сигнални ажратиш;
- ягона физик канал орқали узатиш учун мультимукслашда бирлаштирилган сигналларни ажратиб олиш;
- сигналга кейинчалик унинг шаклини ёки хусусиятларини ўзгартириш учун лозим бўлган ишлов бериш;
- кучли шовқинланган сигналдан фойдалисини ажратиб олиш.

Сигналларни филтрлаш физик поғонада бажарилади.

Сигналларга ишлов беришга мўлжалланган микропроцессор. Унинг архитектураси дискрет сигналларга ишлов бериш учун зарур бўлган жараёнларни тезкор бажаришга мўлжалланган.

Биринчи навбатда, кўпайтириш ва тўплаш амалларини бажаришда қўлланилади.

Рақамли микропроцессорлардан фойдаланиш сигналларга ишлов бериш нархини туширишга ва улар тузилмасини соддалаштиришга имкон беради. Масалан, алоқа техникасида бундай процессорлар телефон аппаратлари, модемлар ва радиотелефон алоқа яратишда, видеоанжуманлар, каналларни мультимукслашни ташкил қилишда фойдаланилади.



Сигналларнинг рақамли процессори.

Сигналнинг йўқолиши
ингл: loss of signal (LOS)
рус: потеря сигнала

Қабул қилгич томонидан сигналнинг узатилиши тўхтаб қолганини билдириш учун юбориладиган хавотирлик сигнали. Масалан, LOS оптик толлари кабелъ орқали узатилганда ва қабул қилиш учун учида ҳеч қандай сигнал қабул қилинмай қолганда эълон қилинади. LOS сигнали қўлда беқор қилинмагунча ёки муаммо ҳал бўлмагунча узатилаверади.

Силжиш
ингл: offset
рус: смещение

1. Параметрлар ўз номинал қийматидан четга чиқиши, масалан, тактли импульсларнинг эталон вақт шкаласига нисбатан тасодифий силжиши ёки частотанинг паразит силжиши.

2. Сигнал барча элементларининг, уларнинг жойлашиш тартиби ўзгармаган ҳамда бошланғич чегараси сақланган ҳолда бир вақтда кўчиши.

Синхрон
ингл: synchronous
рус: синхронный

Мунтазам вақт муддатларида рўй берувчи. Синхроннинг тескараси асинхрон. Компьютерлар ва қурилмалар орасидаги кўпчилик алоқалар асинхрон – улар хоҳлаган пайтда ва мунтазам бўлмаган муддатларда рўй бериши мумкин. Бироқ компьютер доирасидаги алоқа, одатда, синхрон бўлиб, микропроцессор соати томонидан бошқарилади. Порт орқали узатиладиган сигналлар, масалан, фақат соат давридаги маълум нуқталарда рўй бериши мумкин.

Синхрон рақамли иерархия
ингл: synchronous digital hierarchy (SDN)
рус: иерархия синхронная цифровая

Тегишлича мослашган юкломани физик узатиш тармоқлари бўйлаб ташиш учун стандартлаштирилган рақамли транспорт тузилмаларининг иерархик тўплами.

Синхронизатор
ингл: framer
рус: синхронизатор

Каналлар вақт бўйича ажратилган тизимларда кадр ёки циклик синхронлашни таъминловчи қурилма.

Синхронланган сигналлар
ингл: clocked signals
рус: синхронизированные сигналы

Тактли импульслар ёрдамида вақт бўйича орасида мувофиқлик ўрнатилган сигналлар.

Спектр
ингл: spectrum
рус: спектр

Сигнал амплитудаси ва фазаси ўзгаришининг частотага боғлиқлигини тавсифловчи ҳамда унинг хоссалари ва характеристикаларини қатъий белгловчи функция.

Спектрал сезгирлик
ингл: spectral responsivity
рус: спектральная чувствительность

Оптик асбобнинг муайян тўлқин узунлигидаги электромагнит тебранишларнинг таъсирига боғлиқ сезгирлиги.

Стандарт
ингл: standard
рус: стандарт

Тан олинган стандарт ташкилоти томонидан тасдиқланган ёки саноат томонидан де-факто стандарти сифатида тан олинган формат ёки тавсиф. Стандартлар дастурлаш тиллари, операция тизимлар, маълумот бичимлари, коммуникация протоколлари ва электр интерфейслар учун мавжуд.

Стандар тлаштириш
ингл: standardization
рус: стандартизация

Меъёрлар, қоидалар ва тавсифномаларни ўрнатиш фаолияти. Унинг мақсади:

– маҳсулотнинг атроф муҳит, ҳаёт, соғлиқ ва мулк учун хавфсизлигини;

– маҳсулотнинг техникавий ва ахборот

уйғунлиги ҳамда ўзаро алмаштирилишини;

– фан, техника ва технологиянинг ривожланиш поғонасига мувофиқ равишда маҳсулот, ишлар ва хизматлар сифатини;

– ўлчовлар бирлигини;

– барча турдаги ресурслар тежамкорлигини;

– табиий ёки техноген ҳалокатлар ва бошқа фақуллодда вазиятларнинг пайдо бўлиш эҳтимолини ҳисобга олган ҳолда, хўжалик субьектларнинг хавфсизлигини;

– мамлакатнинг мудофаа қобилиятини ва мобилизация тайёргарлиги каби вазифаларни таъминлашдир.

Тт

Таглик
ингл: baseplate
рус: подложка

Планар технология киришига таглик деб атаувчи пластина киритилади. Таглик материали – кристалл тузилмадан тортиб атомлараро масофаларгача ва кристаллографик йўналганлик қатъий назорат қилинади. Технологик жарён давоми да тагликда турли хилдаги ўтказувчанликка эга бўлган майдонлар ҳосил қилинади, бу эса

Тақсимлагич

ингл: coupler

рус: распределитель

Технология

ингл: technology

рус: технология

Транзистор

ингл: transistor

рус: транзистор

ярим ўтказгич асбобининг ёки интеграл микросхеманинг тузилмасини ташкил қилади .

Оптик қувватни тақсимлашда фойдаланиладиган кўп портли қурилма.

Муайян ишлаб чиқариш соҳасидаги усуллар ва жараёнлар мажмуаси. Информатикада турли туман ахборот технологиялари ишлатилади, биринчи навбатда, компьютер технологиялари.

Электр токини кучайтириш, генерациялаш ва ўзгартиришга мўлжалланган ярим ўтказгичли асбоб.

**Транслятор**

ингл: translator

рус: транслятор

1. Сигналларни бир шаклда қабул қилиб (одатда аниқ частотатали аналог шаклда), бошқа шаклда узатадиган коммуникация қурилмаси.

2. Ахборотни бир тизимдан бошқа тизимдаги тенг кучли ахборотга ўгирувчи қурилма.

3. Бир дастурлаш тилида ёзилган дастурни бошқа тилда тақдим қилинган дастурга ўгирувчи махсус дастур.

4. Телекўрсатув ва радиоёшиттиришларда, бош станциядан сигнални қабул қилиб, сўнг уни кучайтириб узатадиган станция.

5. Телефония ускуналарида, терилган рақамларни қўнғироқ учун ахборотга ўгирувчи қурилма.

Триггер

ингл: trigger

рус: триггер

1. Икки барқарор ҳолатга эга бўлган қурилма. Ҳолатларнинг бирини ихтиёрий вақт давомида сақлаши ва кириш сигнали таъсирида бошқа барқарор ҳолатга ўтиши мумкин. Иккитадан ортиқ барқарор ҳолатга эга, кўп барқарор элемент деб аталувчи қурилмалар ҳам мавжуд. Уларнинг иш тамойили турли физика ҳодисаларидан бирига асосланади. Компьютерларда асосан электрон ҳодисаларга асосланган икки барқарор ҳолатли триггерлар ишлатилади.

2. Маълумотларни янгилаш, бойитиш ва йўқ қилиш амалларини бажаришда автоматик бажариладиган, пировар-дида аниқланган ҳаракат ёки ҳаракатлар кет-ма-кетлиги. Триггер маълумотларни янгилаш қоида-лари текширилгандан сўнг ишга тушади. На фойдаланувчи, на ишланмалар триггерни фаоллаштира олмайдилар. Триггер қуйидагилардан ташкил топган:

– чекланишлар, уларни амалга ошириш учун триггер яратилган;

– ҳодиса, чекланишларни текширишни талаб қиладиган ҳолат юзага келишини белгилайди;

– ҳаракатлар.

Уу

Узлуксиз сигнал

ингл: continuous signal

рус: непрерывный сигнал

қ: аналог сигнал

Узлуксиз электроэнергия манбаи

ингл: uninterruptible power supply (UPS)

рус: источник

бесперебойного питания

Усул

ингл: method

рус: усул даст

Тармоқда кучланиш пасайиши пайтида компьютернинг узлуксиз ишлашини таъминловчи қурилма.

Объектга йўналтирилган дастурлашдаги усул – бу бирор бир класс ёки объектга мансуб функциядир. Жараён дастурлашдаги жараён сингари, усул бирор бир вазифани бажариш учун бир нечта операторлардан ташкил топган. У киритиш аргументлари йиғиндисидан ва қайтувчи кўрсаткичга эга. Усулни тайинлаш – объектнинг ички маълумотларига йўл бериш.

Фф

Фаза

ингл: phase

рус: фаза

1. Сеанс ўтказиш даврида маълумотларни узатиш жараёнининг ривожланишидаги ҳолатни аниқлайди. Сеанс ўтказишда тўрт фаза ажратилади:

– сеансни ўрнатиш;

– маълумотларни ифодалаш шаклини бошқариш;

- маълумотларни узатиш;
- сеансни якунлаш.

2. Бирор нарсанинг шакли ёки ҳолати, ҳаракати ўзгаришидаги маълум бир пайт, давр. Масалан, маятникнинг тебраниш фазаси.

3. Электр генератори ўрамасининг айрим гуруҳи, шуларга улланган симлар.

Фаза бўйича орқада қолиш

ингл: phase lag

рус: отставание по фазе

Чиқиш сигналнинг фазаси бўйича кирувчи таъсирга ёки таянч тебранишга нисбатан кечикиш.

Фаза силжиши

ингл: phase shift

рус: сдвиг по фазе

Частотаси бир хил бўлган икки сигналнинг фазалари ўртасидаги фарқ. Градус, радианларда ёки гармоник тебраниш даврининг улушларида ўлчанади.

Файл

ингл: file

рус: файл

Ягона яхлит деб қараладиган маълумотлар ёки дастурлар мажмуаси. Файл ўз номига эга бўлган ва тизимда сақланадиган маълумотларнинг асосий элементи бўлган объектдир. Фойдаланувчи файлни яратиши, таҳрир қилиши, бир қурилмадан бошқасига жўнатиши ва йўқ қилиши мумкин. Ҳар бир файл атрибутлар ва ундаги ахборотдан иборат. Файлнинг атрибутларига, биринчи навбатда, унинг исми, ахборот тури, яратилиш куни ва вақти, ундан фойдаланиш усули, уни ишлатишга рухсат бериш шартлари киради. Файлни кузатиб бориш муҳим тушунчалардандир. У даврий захира нусхаларини яратишни ва файлни самаралироқ излаш имконини берадиган тарзда ташкил қилишни назарда тутлади.

Фильтр

ингл: filter

рус: фильтр

1. Фильтрлашни бажариш учун ишлатиладиган қурилма (соғда электр схема) ёки дастур. Фильтр киришдаги сигналлар ёки маълумотлар оқимини бир неча керакли қисмларга бўлади.

2. Муайян турдаги фойдаланиш маълумотларини қабул қилиб, уларга ишлов бериб, сўнгра чиқариб берувчи дастур. Масалан, саралаш дастури филтрдир. У сўзларни сараланмаган шаклда қабул қилади, сўнгра уларни саралайди ва фойдаланувчига сараланган кўринишда беради. Гоҳида, филтр деганда, ташқи дастурлардан маълумотларни импорт-экспорт қилиш воситалари ҳам т ушунилади.

3. Маълумотларни танлаб олиш шarti. Фильтр фақат берилган шартларга жавоб берувчи маълумотларни чиқариб беради.

4. График муҳаррирларда, тасвирга татбиқ қилиш мумкин бўлган усул. Айрим шундай филтърлар, тасвирни таниб бўлмайдиган даражагача ўзгартириб юбориши мумкин.

5. Почта мижозига кўрсатмалар. Уларнинг вазифаси – хабарларни автоматик тарзда саралаш. Таркибига хабарларни ажратиш қоидалари ва ажратилган хабарлар билан бажариладиган ҳаракатлар киради. Гоҳида филтърлар хабарлар учун қоидалар деб ҳам аталади.

Фильтрлаш
ингл: filtering
рус: фильтрация

Сигналлар ёки маълумотларнинг умумий оқимидан уларнинг керакли мезонларга эга бўлганларини ажратиб қўйиш жараёни. Фильтрлаш филтър ёрдамида амалга оширилади.

Фойдаланувчи
ингл: user
рус: пользователь

1. Компьютер ёки телекоммуникация тизимлари томонидан тақдим қилинадиган хизматлардан фойдаланувчи жисмоний шахс, муассаса ёки компания.

2. Алоқа тармоғи орқали бир-бири билан ахборот алмаша оладиган терминаллар, компьютерлар ва датчиклар.

3. Бир тизимга мансуб бўлган, лекин бошқа тизимнинг ресурсларидан фойдаланувчи жараёнлар, дастурлар.

Формат
ингл: format
рус: формат

Ахборот объектининг тузилмаси. Бичим маълумотларнинг турли объектларда, яъни, жадвалларда, МБда, принтерларда, маълумотлар блокида жойлашиш ва ифодаланиш усулларини белгилайди.

Манзиллар, кодлар, буйруқлар, саҳифалар, қаторлар ва ҳ.к.ларнинг бичимларини ажратадилар. Компьютер билан боғлиқ барча тушунчалар ўзи-нинг форматига эгадир.

Формат ўзгартириш
ингл: format converting
рус: конвертирование формата

Маълумотларни бир бичимдан бошқасига, ўзга тизим қабул қила оладиган форматга (одатда, маълумотлар экспортида ва импортида) ўзгартириш.

Форматлаш
ингл: formatting
рус: форматирование

Фотодиод
ингл: photodiode
рус: фотодиод

Фотоэлемент
ингл: photocell
рус: фотоэлемент

Хавфсизлик
ингл: security
рус: безопасность

Хотира
ингл: memory
рус: память

Хотира картаси
ингл: memory card
рус: карта памяти

1. **Хотира** қурилмасини, одатда, дискни ёзишга ва ўқишга тайёрлаш. Дискни бичимлашда, операцион тизим дискда жойлашган барча ахборотни ўчиради, дискнинг ҳамма соҳаларининг ишончилигини текширади, яроқсиз соҳаларни белгилайди ва манзиллар жадвалини яратади. Булар, кейинчалик дискдаги ахборотни топиш учун ишлатилади.

2. Танланган бичимга монанд бажарилаётган ҳаракат. Махсус дастурлар ёрдамида бажарилади. Масалан, матнни бичимлаш, уни сақлаш, узатиш, чоп этиш ёки экранга ёки принтерга чиқариладиган кўринишга келтириш. Бу жараёнга сарлавҳалар ва хат бошларини шакллантириш, саҳифаларга бўлиш ва бошқалар кирди.

Оптик нурланишни қабул қилувчи ярим ўтказгич.

Ёруғлик энергиясини электр энергиясига узгартувчи ёруғлик қабул қилувчиси. Ярим ўтказгичли ва электровакуумли фотоэлементлар фарқланади.

Хх

1. Тизим ёки тармоқ ахбороти муҳофазасини, сақланишини, ишончилигини ва пухталигини таъминлаш қобилияти.

2. Объектнинг тасодифий ва қасддан қилинган таҳдидлар таъсирига қарши тура олиш қобилияти.

1. Маълумотлар жойлаштирилиши, сақланиши ва олиниши мумкин бўлган функционал қурилма.

2. Буйруқларни бажариш учун ишлатиладиган ишлов бериш қурилмаси ва ҳар қандай бошқа ички хотирадаги бутун манзил макони.

Энг содда микро-процессорли карта. Хотира қурилмаси сифатида хотира-микросхемага эга. Магнит йўл картанинг орқа томонида жойлашиб, муайян стандартларга кўра уч йўлакчадан иборат.



Хотира қурилмаси
ингл: storage unit
рус: запоминающее устройство

Маълумотларни кейинчалик чиқариб олиш ва ишлатиш учун ёзиш ва сақлашга мўлжалланган хотира қурилмаси. Хотира қурилмасининг асосий тавсифномаларига қуйидагилар киради:

- хотира ҳажми;
- маълумотлардан фойдаланиш усуллари;
- тезлиги (қурилмага мурожаат қилиш вақти);
- атроф муҳит ва электр кучланишнинг ўзгариш-ларига қарамлиги билан тавсифланадиган ишлаш ишончилиги. Хотира қурилмалари амалий хотира қурилмалари (АХҚ) ва ташқи хотира қурилмаларига (ТХҚ) бўлинади.

Частота
ингл: frequency
рус: частота

Вақт бирлиги, масалан, бир секунд ичида даврлар ёки тугалланган ўзгаришлар сони. Умуман олганда, частота маълум вақт бирлигида маълум ҳисобни билдиради. Хулқ-атвор таҳлилида частотанинг энг тарқалган ўлчови бу бир дақиқага жавоблар сони.

Частота бўйича ажратилган оптик мультимплекслаш
ингл: optical frequency division multi plexing (OFDM)

рус: оптическое мультимплексирование с частотным разделением

Яқин жойлашган оптик элтувчиларда узатиладиган каналларни зичлаш усули. Бу технологиядан фойдаланиб, бир толага юзтагача ва ундан ортиқ алоқа каналлини «жойлаштириш» мумкин.

Чеклаш
ингл: limiting
рус: ограничение

Кириш сигналлини ночизикли қайта ишлаш жараёни бўлиб, сигналнинг амплитудаси автоматик равишда пасаяди. Амплитудавий чеклаш импульсли халақитлар билан курашишнинг асосий усулларида бири.

Чизикли код
ингл: line code
рус: линейный код

Дастлабки битлар оқимининг оптик толали ва кабелли алоқа линиялари орқали узатиш учун қулай шаклга мантиқий ўзгартирилишини таъминловчи кодлар (одагда, блокли) синфи.

Бундай кодлашнинг асосий мазмуни фақат ноллардан иборат кетма-кетликларни 1 ҳамда 0 белгиларини ўз ичига оладиган кетма-кетликка алмаштиришдан иборат. Ушбу операция сигналларнинг синхронлаш хоссаларини яхшилаш имконини беради.

Частоталарнинг оптик диапазони
ингл: optical band
рус: оптический диапазон частот

10 дан 10 Гц гача бўлган частоталар диапазони. Кўрсатилган частоталарга тўлқин узунлиги 0,01 дан 1000 мкм гача бўлган электромагнит тебранишлар мос келади. Физик хоссаларига кўра, оптик диапазон бир хил эмас. У электромагнит тўлқинларнинг физик хоссалари бир хил бўлмаган учта қуйи диапазонга бўлинади: ултрабинафша нурланиш, кўринадиган нурланиш ва инфрақизил нурланиш.

Шш

Шакл
ингл: form
рус: форма

Веб-саҳифанинг ахборот киритишга мўлжалланган элементи. Шаклнинг майдонлари матн билан тўлдирилиши ёки рўйхатдаги қийматлардан танлаб олиниши мумкин. Маълумотларни узатиш тугмачани босиш билан бажарилади. Фойдаланувчилар Интернетда ишлаб, кўпинча турли шаклларни тўлдирадилар, масалан, излаш машинасига сўров беришда, қайсидир сайтда рўйхатдан ўтишда, веб-почтадан хат юборишда ва ҳ.к.

Шаффоф интерфейс
ингл: transparent interface
рус: прозрачный интерфейс

Туташувчи дастурий аппарат воситаларига ўзгариш ва қўшимчалар киритилишини талаб қилмайдиган интерфейс (фойдаланувчига сезилмайдиган интерфейс).

Шовқин
ингл: noise
рус: шум

1. *Телеком.* Линияда сигналларнинг бутигига халал берувчи тўсиқ. Шовқин турли манбалардан чиқиши мумкин, шу жумладан, радиотўлқинлар, яқинда жойлашган электр симлари, чироқлар ва сифатсиз уланишлар. Оптик толали кабелларнинг металл кабелларга нисбатан афзаллиги шундаки, улар шовқин таъсирига камроқ мойилдирлар.

2. Сигнални ёки хабарни соф узатишга тўсиқлик қиладиган ҳамма нарса. Масалан, онлайн форумдаги шовқин, форум мавзусига алоқаси бўлмаган кўп сонли хабарлар мавжудлигини билдиради.

Шовқинсимон сигнал
ингл: spread spectrum signal

Танланган частота полосасида кўп гармоник (синуссимон) ташкил этувчиларни ўз ичига олган сигнал.

рус: шумоподобный сигнал

Шовқин симон сигналли радиотармоқ
ингл: spread spectrum radio network
рус: радиосеть с шумоподобными сигналами

Экран
ингл: screen
рус: экран

Экранлаш
ингл: screening
рус: экранирование

Электромагнит нурланиш
ингл: electromagnetic radiation
рус: электромагнитное излучение

Бундай сигналлардан фойдаланиш маълумотлар узатишнинг шовқинга бардошлилигини кучайтиради, радиоканалларни электромагнит шовқинлардан ва турли аралашувлардан яхши муҳофазани таъминлайди.

Шовқинсимон сигналлар узатиладиган локал радио-тармоқ. Бу тармоқнинг ишлаш тамойили кодли ажратишдан фойдаланиб кўп томонлама фойдаланишни қўллашга асосланган. Бу тармоқда сигналларни узатишда, маълумотларнинг ҳар бир блоки чипс деб аталувчи битлар кетма-кетлиги билан кодланади. Чипслар шовқинсимон сигналга тизилади ва эфир орқали узатилади. Узатилган дискрет сигнални қайта тиклаш махсус процессор ёрдамида амалга оширилади. Шовқинсимон сигналли радиотармоқ тизимлари ихчам, арзон ва электромагнит халал берувчи тўсиқлар таъсирида ҳам ишончли ишлайди.

Ээ

1. Ахборотни акс эттириш учун ишлатиладиган юзанинг қисми ёки қурилма. қ: монитор.

2. хавф. Тармоқлараро муҳофазалаш воситаси. қ: брендмауэр.

3. төлеком. Ўтказгичлар атрофида уларнинг остидан ўрнатилган ўтказгичларга қарши майдонлар томонидан кўрсатиладиган электростатик ёки электромагнит таъсири бартараф этиш учун жойлаштирилган металл қатлам.

4. Алп. Электр ва магнит майдонлар ўтишини сезиларли камайтирувчи ёки объектлар ёхуд одамларнинг хавфли кучланиш остида ишлаётган схема компонентлари ёки элементларига тасодифан тегиб кетишнинг олдини олувчи экран ёки корпус.

Тармоқлараро экран вазифаси. У рухсатсиз ташқи қисмдан келаётган суровларга эътибор бермай, ички қисм объектларининг хавфсизлигини сақлаб туриш имконини беради.

Фазода электромагнит тўлқинларнинг нурсимон тарқалиши. Электромагнит нурланиш фотонлардан (бу нурланиш элементар зарраларидан) таркиб топган. У вакуумда ҳам, эфирда ҳам ёруғлик тезлигида тарқалади.

Электромагнит спектр
ингл: electromagnetic spectrum
рус: электромагнитный спектр

Электромагнит нурланишнинг барча қатор и мконий частоталаридир. Электромагнит спектр гамма нурланиш орқали ишлайдиган замонавий радиолар паст частотали қисқа тўлқинлардан тортиб то минглаб километр пастдаги атом ўлчамиидаги узун тўлқинларни ўз ичига олади.

Электромагнит тўлқин
ингл: electromagnetic wave
рус: электромагнитная волна

Фазода тарқаладиган электромагнит тебранишлар. Радионурланиш, ёруғлик ва бошқа турдаги электромагнит тебранишлар частотаси ҳар хил бўлган электромагнит тўлқинлар. Улар электромагнит спектрни ташкил қилади.

Электроника
ингл: electronics
рус: электроника

Электронларнинг электромагнит майдонлар билан ўзаро таъсири ва улар асосида ахборот тўплаш, сақлаш, узатиш ва унга ишлов бериш услубларини яратиш тўғрисидаги фан. Электроника фақатгина назарияни ўрганибгина қолмай, турли объектларни, шу жумладан, интеграл схема, компьютер, тизим, асбоб ва қурилмаларни яратиш услубиятини ҳам ўз ичига олади. 1960 йиллар бошида кичиклаштириб ясалган электрон қурилмаларни яратиш муаммосини ўрганадиган электрониканинг бир қисми бўлган микроэлектроника пайдо бўлди. Сўнги йилларда атом поғонасида ишлаш имконини берадиган наноэлектроника ривожланмоқда.

Оптоэлектрониканинг пайдо бўлиши лазерлар, ёруғлик сигналлари ва ёруғлик узатгичларидан кенг фойдаланилиши билан боғлиқ. Шунингдек, акустоэлектроника, автомобиль электроникаси ва маиший электроника ҳам кенг ривожланмоқда.

Ўў

Ўзак
ингл: kernel
рус: ядро

Операцион тизимнинг марказий бўлаги. У мосламаларга компьютер ресурсларига (процессор вақти, хотира ва ташқи аппарат таъминоти) кириш имкониятини беради. Шунингдек, ўзак актив тизими ва тармоқ протоколлари сервисини амалга оширади.

Ўзгартиргич
ингл: conversion
рус: преобразователь

Сигналларни бир кўринишдан бошқасига (масалан, кетма-кетдан параллелга ёки аналог кўринишдан дискрет кўринишга) айлантириш қурилмаси, шунингдек, сигналларни бир частотадан бошқасига ўтказиш амалларини бажаради.

Ўзгартир иш

ингл: conversion

рус: преобразование

1. Сигналларни бир кўринишдан бошқасига, трансформациялаш билан боғлиқ ҳолда уларнинг тузилмасини ўзгартириш жараёни.

2. Ахборотнинг уни узатиш, акс эттириш, ишлов бериш, ҳужжатлаштириш ҳамда сақлаш учун яроқли кўринишга келтирилиши.

Ўқ

Қабул қилгич -узаткич трансивер

ингл: transceiver

рус: приемопередатчик-трансивер

Битта корпусдаги, портатив ҳамда мобил фойдаланиш учун мўлжалланган узатувчи ва қабул қилувчи қурилмалар бирикмаси. Бунда сигналларни узатиш ва қабул қилиш учун занжирнинг оддий компонентларидан фойдаланилади, симплекс амаллар бажарилади.

Қабул қилувчи оптоэлектрон модуль

ингл: receiving

optoelectronic module

рус: приемный

оптоэлектронный модуль

Оптик талапи узатиш тизимида узатиладиган оптик сигналларни электр сигналларга айлантириш учун мўлжалланган оптоэлектроника маҳсулоти.

Қабул қилувчи-узатувчи опто-электрон модуль

ингл: receiving-

transmitting optoelectronic module

рус: приемно-

передающий

оптоэлектронный модуль

Қабул қилувчи ва узатувчи оптоэлектрон модуллар функцияларини бажарадиган, конструктив жиҳатдан яхлит қилиб ишланган оптик улагичлар ёки оптик кабель бўлакларининг бир ёки бир нечта блокли қисмларидан тузилган оптоэлектроника маҳсулоти

Қайтишдаги оптик йўқотишлар

ингл: optical return loss

(ORL)

рус: оптические потери

при отражении

Компонент ёки қурилма қайтарган оптик қувватнинг бу компонент ёки қурилма линияга ёхуд тизимга уланганда компонент киришида ўлчанган оптик қувватга нисбати.

Қарши йўналтирилган интерфейс

ингл: contrardirectional

interface

рус:

противонаправленный интерфейс

Интерфейс тури, бунда алоқа линиясининг қарама-қарши учларидаги станциялардан бири бошқарувчи, иккинчиси бошқарилувчи бўлади. Синхросигнал ҳар доим бошқарувчи станциядан ахборот ва тактли сигналларни узатиш йўналиши ўзаро қарама-қарши бўлган бошқарилувчи станцияга узагилади.

Қарши таъсир**ингл:** countermeasures**рус:** противодействие

Акустик ва оптик алоқа воситаларининг ишини қийинлаштирувчи чора ва тадбирлар. Радио-каналларга нисбатан радиоэлектрон бостириш атамаси ишлатилади.

Хх**Ҳисоблагич****ингл:** counter**рус:** счётчик

қ: ташрифларни

ҳисоблагичи

Ҳисоблаш тармоғи**ингл:** computer network**рус:** вычислительная

сеть

қ: компьютер тармоғи

Ҳисоблаш техникаси**рус:** вычислительная

техника

ингл: computer technology

1. Ахборотга ишлов бериш ва уни сақлаш учун аппарат воситаларини яратишга ихтисослашган илм-фан ва техника соҳалари мажмуи.

2. Вазифаларни бажариш жараёнини автоматлаштириш учун мулжалланган ҳисоблаш воситалари: компьютерлар, ташқи қурилмалар, абонент пунктлари, алоҳида терминаллар, маълумотларни узатиш воситалари.

Ҳисоблаш техникаси**воситаси****ингл:** computer tools**рус:** средство

вычислительной техники

Ахборот рақамли шаклда тақдим этилган ҳолда ахборотга ишлов бериш учун техника воситаси. Ҳисоблаш техникаси воситасига процессорлар, селектив ва мультимплекс каналлари, ташқи хотира қурилмалари, маълумотларни киритиш ва чиқариш қурилмалари, фойдаланувчининг компьютер билан бевосита алоқа қилиш қурилмалари, маълумотларга масофадан ишлов бериш тизимлари қурилмалари, ишонч ошириш қурилмалари ва ҳ.к. киради.

ФОЙДАЛАНИЛГАН АДАБИЁТЛАР РЎЙХАТИ

1. *Фишер-Криппс А.С.* Интерфейсы измерительных систем. – М.: Издательский Дом «Технологии», 2006. – 336 с.
2. *Аш Ж. и соавторы.* Датчики измерительных систем: В 2-х книгах. Кн.1. пер. с франц. – М.: «Мир», 1992. – 480 с.
3. *Кашкаров А.П.* 500 схем для радиолюбителей. Электронные датчики. Изд.2-е перераб. и доп – СПб.: «Наука и техника», 2008. – 288 с.
4. *Под ред. Э. Удда.* Волоконно-оптические датчики. – М.: «Техносфера», 2008 – 520 с.
5. *Г. Виглеб* – Датчики. – М.: «Мир» 1989. – 194 с.
6. *Лазарев Ю.Ф.* Начала программирования в среде MatLAB: Учебное пособие. – К.: НТУУ «КПИ», 2003. – 424 с.
7. *Дж. Фрайден.* Современные датчики. Справочник – М.: «Техносфера», 2005. – 592 с.
8. *Йозеф Чукан.* Тензометрические датчики силы – Ж.: «Компоненты и технологии». – №1. – 2010.
9. *Дьяконов В.П.* MATLAB R2007/2008/2009 для радиоинженеров. – М.: ДМК Пресс, 2010. – 976 с.
10. Датчики: Справочное пособие / Под общ. ред. В.М. Шарапова, Е.С. Полищука – М.: «Техносфера», 2012. – 624 с.
11. *Р.Г. Джексон.* Новейшие датчики. – М.: «Техносфера», 2007. – 384 с.
12. Под ред. Е.П. Осадчего. Проектирование датчиков для измерения механических величин – М.: «Машиностроение». 1979. – 480 с.
13. Под ред. Е.Г. Шрамкова. Электрические измерения. – М.: «Высшая школа», 1972. – 520 с.
14. *Михеев В.П., Просандеев А.В.* Датчики и детекторы: Учебное пособие. – М.: МИФИ, 2007. – 172 с.
15. *Дьяконов В.* MATLAB. Обработка сигналов и изображений. Специальный справочник. – СПб.; Питер, 2002. – 608 с.
16. *Черных И.В.* Моделирование электротехнических устройств в Матлаб. – М.: ДМК Пресс; – СПб.: Питер, 2008. – 288 с.
17. *Телешевский Б.Е.* Измерения в электро- и радиотехнике: Учебник для средних проф.-техн. училищ. – М.: «Высшая школа». 1984. – 207 с.
18. *М. Мухитдинов, Г. Цой.* Приборы для измерения на основе персонального компьютера. – Т.: «Фан». 2012. – 270 с.

19. *М.М. Мухитдинов. Оптоэлектронные устройства контроля и измерения в текстильной пром. // – М.: Изд. «Легкая и пищевая промышленность», 1982. 10,5 п.л.*
20. *М. Мухитдинов, Г.О. Цой. Ҳаводаги газлар концентрациясини аниқлаш учун дастур № DGU 02372 Свидетельство Гос. пат. вед. РУз 07.11.2011. Официальный бюллетень. №1. – 2012. – 208 с.*
21. *М. Мухитдинов, Г. Цой, Т. Дадажсанов. Основы исследования систем связи и передачи данных на персональном компьютере – Т.: «Фан», 2010. – 111 с.*
22. <http://www.wikipedia.org/>.
23. <http://dic.academic.ru/>.
24. *М. Мухитдинов, Т. Дадажсанов. Матлаб асослари – Т.: «Фан», 2008. – 631 с.*
25. *Калабеков Б.А. Микропроцессоры и их применение в системах передачи и обработки сигналов. – М.: «Радио и связь», 1988.*
26. *Под ред. Л.Н. Преснухина. Микропроцессоры: В 3-х книгах. Кн.1. Архитектура и проектирование микро ЭВМ. Организация вычислительных процессов – М.: «Высшая школа», 1986.*
27. *Сташин В.В. и др. Проектирование цифровых устройств на однокристалльных микроконтроллерах / В.В.Сташин, А.В.Урусов, О.Ф. Мологунцева./ – М.: «Энергоатомиздат», 1990.*
28. *Ганиев С.К., Каримов М.М., Шоумаров Б.М. Микропроцессор системаларини лойиҳалаш асослари. – Тошкент, 1994.*
29. *Букреев В.Г., Цхе А.В. Основы инструментальной системы разработки АСУ Trace Mode: Учебное пособие. – Томск.: Изд-во ТПУ, 2003. – 127 с.*
30. <http://adastra.ru/>.
31. *М. Мухитдинов, Х. Кулматов, Г. Кулдашов, М. Юсупжонов. Устройства для измерения влажности на основе персонального компьютера Ахбороткоммуникациялар: Тармоқ Технологиялар. Ечимлар. – 2013. №1(25). с. 5–10.*
32. *Х. Кулматов, Г. Цой, М.М. Мухитдинов. – Система для регистрации и исследования фонокардиограммы. Ахбороткоммуникациялар: Тармоқ Технологиялар Ечимлар 2012 №2(22) 11–16 с.*
33. *М. Мухитдинов, Х. Кулматов. Регулируемый источник бесперебойного питания на микроконтроллерах. Каталог VI республиканской ярмарки инновационных идей технологий и проектов, 2013. – 219 с.*
34. *М. Мухитдинов, Х. Кулматов. Куёш паннеллари учун контроллер. / Каталог VII республиканской ярмарки инновационных идей технологий и проектов. 2014. – 189 с.*
35. *М.М. Мухитдинов, Г. Кулдашев, Х. Кулматов. Оптоэлектронное двухволновое устройство для контроля влажности материалов/ Химия, технология, назорат ва бошқариш. – 2012. – №4.*

36. *М.М. Мухитдинов*. Светодиоды и их применение для автоматического контроля и измерения // Монография. – Т.: «Фан», 1976. – 6 п.л.
37. *М.М. Мухитдинов*. Оптоэлектронные измерительные преобразователи // Монография, – Т.: Издательство «Фан», 1982. – 8 п.л.
38. *М.М. Мухитдинов, А.С. Бернштейн, Н.И. Перовой*. Фотоэлектрические многопараметровые методы измерения // Монография. – «Фан», 1979. – 6,11 п.л.
39. *М.М. Мухитдинов, Э.С. Мусаевым*. Оптические методы и устройства контроля влажности. // Монография. Энергоатомиздат – М., 1986. – 5,3 п.л.
40. *М. Мухитдинов, Х.Х. Қўлматов*. «Газ учун визуал хисоблагич» // DGU 02742. Агентство по интеллектуальной собственности Республики Узбекистан **Официальный бюллетень**. – №5. 2013. – 271 с.
41. *М.М. Мухитдинов, И.Р. Фазилжанов, Х.Х. Қўлматов*. «Ўздуксиз таъминланган мобилъ манба учун ток ва кучланиш параметрларини ўлчаш ва бошқариш» //DGU 02769 Агентство по интеллектуальной собственности Республики Узбекистан. **Официальный бюллетень**. – №5. – 2013. – 287 с.
42. *М. Мухитдинов, Г. Цой, Х. Қўлматов*. «Юрак фонокардиограммасини рўйхатга олиш ва қилиш учун тизим» //DGU 02234 Агентство по интеллектуальной собственности Республики Узбекистан **Официальный бюллетень**. №8. – 2011. – 389 с.
43. *М. Мухитдинов, Ж.М. Набиев, Г. Қўлдашев, Г.О. Цой*. Атроф мухит факторларини тадқиқ қилиш учун икки параметрли тизими // №DGU 02154. Свидетельство Гос пат вед. РУз. 14.02.2011. Гос. патентное ведомство Республики Узбекистан. **Официальный бюллетень**. №4. – 2011. – 211 с.
44. *М. Мухитдинов Г.О. Цой, Ж.М. Набиев*. Намлик параметрларини тадқиқ қилиш учун тизим // №DGU 02144 Свидетельство. Гос. пат. вед. РУз. 21.01.2011. **Официальный бюллетень**. – №3. – 2011. – 237 с.
45. *М. Мухитдинов, Б.О. Ахмедов, Г.О. Цой*. «Колориметрик тизим» ЭХМ дастури № DGU 02373 Свидетельство. Гос. пат. вед. РУз. 07.11.2011. **Официальный бюллетень**. – №1. – 2012. – 209 с.
46. *М.М. Мухитдинов, Р. Сайфулин, А. Худайбердиев*. Система контроля целостности кабельных линий связи. – Т.: «Фан», 2012. – 128 с.

МУНДАРИЖА

Кириш 3

I боб. ДАТЧИКЛАР ВА УЛАРНИНГ ФИЗИК ПРИНЦИПЛАРИ, АСОСИЙ ХАРАКТЕРИСТИКАЛАРИ, ПАРАМЕТРЛАРИ ВА ИШЛАШ ТАРТИБИ

1.1. Датчиклар ва уларнинг турлари.....	6
1.2. Температуранинг ўлчаш датчиклари. Датчикларнинг таҳлили, ҳисоби ва усуллари. Matlab асосида физик жараёнларни моделлаштириш	29
1.3. Босимнинг ўлчаш датчиклари ва уларнинг таҳлили, ҳисоби ва усуллари. Matlab асосида физик жараёнларни моделлаштириш	45
1.4. Суюқлик ва газларнинг сарфини босим фарқини ҳосил қилиш усули билан ўлчаш тизимлари.....	61
1.5. Тензодатчиклар ва уларнинг турлари	78
1.6. Ультратовушли датчиклар.....	83
1.7. Сатҳ ўлчаш датчиклари ва уларни Matlab асосида моделлаштириш	86
1.8. Ипнинг таранглигини ва калинлигини аниқлаш.....	97
1.9. Намликнинг ўлчаш тизимлари.....	100
1.10. Газ таркибини аниқлаш усуллари ва газ датчиклари	106

II боб. СИГНАЛЛАРГА РАҚАМЛИ ИШЛОВ БЕРИШ

2.1. Дискрет сигналларнинг моделлари	115
2.2. Аналог рақамли ва рақамли аналог ўзгартиргичлар.....	123
2.3. Фурье дискрет ўзгартириши	125
2.4. АРУ структураси, ишлаш тартиби	131
2.5. Доимий параметрларга эга дискрет чизиқли занжирлар (ДПДЧЗ)	139
2.6. Рақамли вольтметр унлики чиқиши	143

III боб. ИНТЕРФЕЙС. КЕТМА-КЕТИНТЕРФЕЙСЛАР

3.1. Кетма-кет узатиш усули	153
3.2. RS-232C-интерфейси	156
3.3. RS-485 интерфейси	159

IV боб. ПОРТЛАР

4.1. LPT порти.....	161
4.2. COM порти.....	165
4.3. Техно-FBD ва Техно-IL дастурлаш тиллари. Функционал блоклар тиллари.....	169
4.4. GPM138 ўлчагич драйверини ўрнатиш. Драйверни ўрнатиш	170
Изоҳли луғат ва қисқартмалар.....	183
Фойдаланилган адабиётлар рўйхати.....	220

Мухитдинов М.М., Қулматов Х.Х.

ЎЛЧОВ ДАТЧИКЛАР

(юқори аниқликдаги сифат назорати)

Мухаррир *Т. Назаров*
Бадий муҳаррир *Ж. Гурова*
Теҳник муҳаррир *Д. Салихова*
Компьютерда саҳифаловчи *Б. Бабаходжаева*

Оригинал-макет «NISO POLIGRAF» нашриётида тайёрланди.
Тошкент вилояти, Ўрта Чирчиқ тумани, «Оқ-Ота» ҚФЙ,
Марказ-1 кўчаси. Лицензия рақами АІ №236.11.02.2013.

Босишга 2015 йил 30 январда рухсат этилди Бичими 60×84¹/₁₆.
Офсет қоғози. «Times New Roman» гарнитураси. Кегли 11.
Шартли босма табағи 14,00. Нашр табағи 13,02. Адади 200 нусха.
Буюртма №27.

«NISO POLIGRAF» МЧЖ босмахонасида босилди.
Тошкент вилояти, Ўрта Чирчиқ тумани,
«Оқ-Ота» ҚФЙ, Машғал маҳалласи Марказ-1 кўчаси.