

**МИНИСТЕРСТВО РАЗВИТИЯ ИНФОРМАЦИОННЫХ ТЕХНОЛОГИЙ
И КОММУНИКАЦИЙ РЕСПУБЛИКИ УЗБЕКИСТАН**

**ТАШКЕНТСКИЙ УНИВЕРСИТЕТ ИНФОРМАЦИОННЫХ
ТЕХНОЛОГИЙ ИМЕНИ МУХАММАДА АЛЬ-ХОРАЗМИ**

**Кафедра «Технологии
мобильной связи»**

МЕТОДИЧЕСКОЕ ПОСОБИЕ

по выполнению

лабораторных работ

по дисциплине

«Мобильная связь»

для студентов по направлению

5350100-Телекоммуникационные технологии (мобильные системы)

Ташкент-2021

Авторы: Хатамов А.П., Султонова М.О., Файзуллаева Б.Б., Алимджанов Х.Ф., Гафуров А.Ш. Методическое пособие по выполнению лабораторных работ по дисциплине «Мобильная связь»/ ТУИТ. 2021 г.

Системы мобильной связи находятся в процессе бурного развития. Изучение этих процессов, информированность в вопросах принципов построения мобильных систем связи, весьма важны для стратегии их внедрения в нашей стране. В этой связи, данная работа будет весьма полезной при подготовке квалифицированных специалистов в области мобильной связи.

Данное методическое пособие посвящена изучению элементов антенно-фидерного тракта радиорелейной линии связи, исследованию работы амплитудных ограничителей и частотных детекторов, исследованию характеристик радиоприемных устройств с ЧМ, исследованию характеристик радиоприемных устройств с АМ, изучению транкинговой системы Smarttrunk-II и ее терминала GP-68., программирование транкинговой системы Smarttrunk-II и изучение сотовой системы связи стандарта GSM.

Методическое пособие рассчитана для использования в учебном процессе при подготовке специалистов по направлению бакалавриата: 5350100 - Телекоммуникационные технологии (мобильные системы).

ЛАБОРАТОРНАЯ РАБОТА № 1

ИЗУЧЕНИЕ ЭЛЕМЕНТОВ АНТЕННО-ФИДЕРНОГО ТРАКТА РАДИОРЕЛЕЙНОЙ ЛИНИИ СВЯЗИ

1. ЦЕЛЬ РАБОТЫ

Практическое изучение элементов антенно-фидерного тракта (АФТ) аппаратуры радиорелейных линий связи (РРЛ). Приобретение навыков по настройке и измерению основных характеристик АФТ.

2. ЗАДАНИЕ

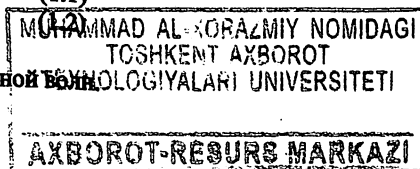
1. Изучить построение АФТ дециметрового и сантиметрового диапазонов, назначение и основные характеристики элементов АФТ.
2. Измерить амплитудное распределение поля вдоль измерительной линии.
3. Определить степень согласования различных элементов АФТ.

3. КРАТКИЕ ТЕОРЕТИЧЕСКИЕ СВЕДЕНИЯ

В зависимости от диапазона рабочих частот РРЛ, в АФТ используются коаксиальные или волноводные линии. К основным элементам АФТ дециметрового диапазона волн относятся: антенны, коаксиальные кабели, полосовые и разделительные фильтры, антенные переключатели (при использовании одной антенны для рабочего и резервного стволов). При построении АФТ сантиметрового диапазона волн к перечисленным элементам добавляются: поляризатор, поляризационный селектор, ферритовый вентиль (или ферритовый циркулятор), устройства переходов для соединения волноводов разных сечений между собой. От степени согласования элементов АФТ зависит его КПД и мощность переходных шумов, возникающих из-за отражений в местах стыка фидера, с элементами тракта при распространении электромагнитной волны, модулированной по частоте многоканальным сообщением. При полном согласовании фидера с нагрузкой, в качестве которой в работе используется различные элементы АФТ, падающая волна полностью поглощается нагрузкой (режим бегущей волны). При отсутствии согласования часть падающей волны отражается и, двигаясь в обратном направлении вдоль фидерной линии, накладывается на падающую волну, образуя максимумы и минимумы (режим смешанных волн). Величины амплитуд напряжений в максимуме и минимуме стоячей волны могут быть найдены из простых соотношений:

$$\begin{aligned} |U|_{\max} &= |U_{\text{пад}}| + |U_{\text{отр}}|, \\ |U|_{\min} &= |U_{\text{пад}}| - |U_{\text{отр}}|, \end{aligned} \quad (1.1)$$

где $U_{\text{пад}}$ и $U_{\text{отр}}$ – амплитуды падающей и отраженной волн.



Передвигая каретку измерительной линии можно измерить величины α , пропорциональные амплитудам напряжений в точках максимумов и минимумов. Тогда коэффициент бегущей волны (КБВ) будет равен:

$$КБВ = \sqrt{\frac{\alpha_{\min}}{\alpha_{\max}}}, \quad (1.3)$$

а коэффициент стоячей волны (КСВ) равен :

$$КСВ = \frac{1}{КБВ} = \sqrt{\frac{\alpha_{\max}}{\alpha_{\min}}}. \quad (1.4)$$

Квадратный корень извлекается в связи с тем, что характеристика СВЧ диода квадратичная.

Степень согласования различных элементов тракта с фидером определяется по значению коэффициента бегущей волны или коэффициента стоячей волны. Величины КБВ и КСВ определяют с помощью измерительных линий или рефлектометров.

4. ОПИСАНИЕ ЛАБОРАТОРНОЙ УСТАНОВКИ

Лабораторная установка состоит из генератора СВЧ сигналов, в который встроен волномер и регулируемый аттенуатор (рис.1.1), измерительной линии и элементов АФТ.

Измерительная линия состоит из отрезка коаксиального кабеля и измерительной головки (рис. 1.2).

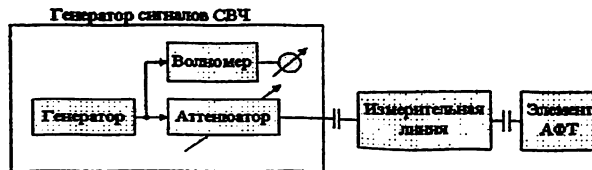


Рис.1.1. Структурная схема лабораторной установки

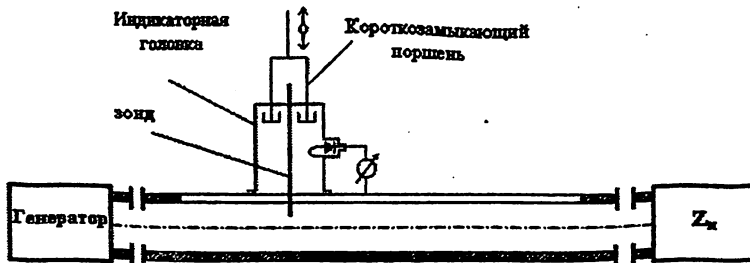


Рис. 1.2. Эскиз измерительной линии

Измерительная головка представляет собой объемный резонатор с короткозамыкающим поршнем, служащим для настройки объемного резонатора на необходимую частоту. Зонд располагается вдоль силовых линий электрического поля в линии. Электродвижущая сила (ЭДС), возникающая в зонде, пропорциональна напряженности поля в месте расположения зонда. Эта ЭДС возбуждает объемный резонатор, создавая в нем электромагнитные колебания. С объемным резонатором связан кристаллический СВЧ диод, играющий роль преобразователя СВЧ колебаний в низкую частоту модуляции генератора.

Перемещая зонд вдоль волновода, можно найти распределение амплитуд напряженности поля и длину волны в волноводе. Регистрация амплитудного распределения производится при помощи микроамперметра, подключенного к СВЧ диоду.

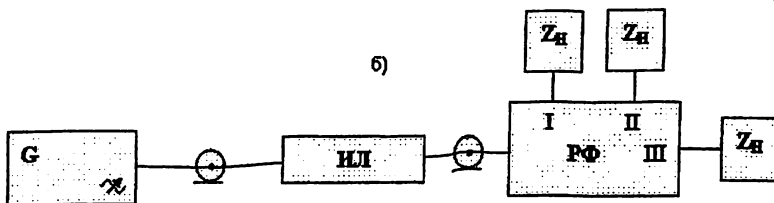
5. ПОРЯДОК ВЫПОЛНЕНИЯ РАБОТЫ

5.1. Подготовка лабораторного макета к работе

- 1) Собрать одну из перечисленных схем (по указанию преподавателя) (рис.1.3 а - г).
- 2) Включить генератор и прогреть его в течение не менее 15 минут.
- 3) Установить генератор на заданную преподавателем частоту при помощи волномера.
- 4) Установить глубину погружения зонда измерительной линии в среднее положение.
- 5) Настроить резонатор измерительной линии на частоту генератора по максимальному отклонению стрелки измерительного прибора.



а)



б)

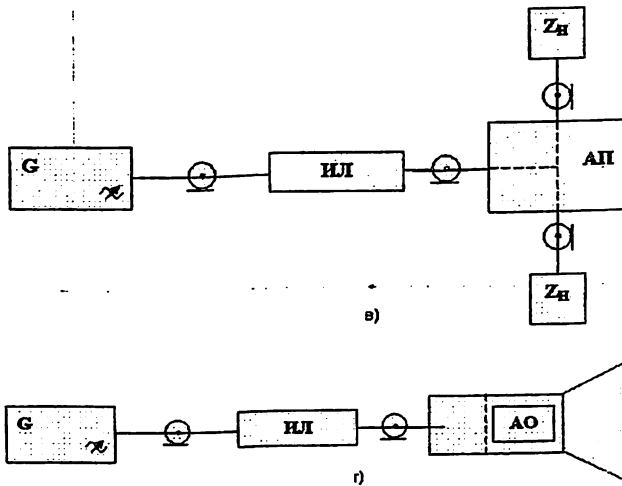


Рис.1.3. Схемы подключения нагрузок

Где: G – генератор СВЧ,
 ИЛ – измерительная линия,
 ПФ – полосовой фильтр,
 РФ – разделительный фильтр,
 АП – антенный переключатель,
 АО – антенный облучатель,
 $Z_{н}$ – подключаемая нагрузка.

5.2. Измерение амплитудного распределения поля вдоль измерительной линии

Для измерения амплитудного распределения поля вдоль измерительной линии определить зависимость показания измерительного прибора от величины смещения каретки X в сантиметрах, при двух видах нагрузки (элементы АФТ) на заданной преподавателем частоте. Измерения провести через каждый сантиметр вдоль измерительной линии, в том числе в точках максимумов и минимумов. Схемы подключения задаются преподавателем и представлены на рисунке 1.3.

В качестве нагрузки $Z_{н}$ могут быть использованы следующие элементы АФТ:

1. Полосовой фильтр (ПФ);
2. Антенный облучатель (АО);
3. Разделительный фильтр (РФ);
4. Антенный переключатель (АП);
5. Согласованная нагрузка 75 Ом (СН);
6. Короткозамыкающая нагрузка (КЗ);
7. Без нагрузки (б/н) - режим холостого хода (ХХ).

Результаты измерений занести в таблицу 1.1.

Таблица 1.1.

X, см	1	2	3	4	5	46	47	48	49	50
α											

Построить график зависимости $\alpha=f(X)$ для использованных видов нагрузки.

5.3. Определение степени согласования фидера с элементами АФТ

Степень согласования определяется коэффициентом бегущей волны (КБВ).

Вариант выполнения задания указывается преподавателем. Измерения произвести на частотах, приведенных в варианте, с указанными видами нагрузок. Результаты измерений занести в таблицу 1.2 и произвести расчет значений КБВ по формуле 1.3.

Построить график зависимости КБВ от частоты для всех видов нагрузок.

Таблица 1.2.

Частоты измерений МГц	Вариант 1		1800	1820	1840	1860	1880	2000	
	Вариант 2		1810	1830	1850	1870	1890	2201	
Виды нагрузок	Б/н	α_{\min}							
		α_{\max}							
		КБВ							
	АО	α_{\min}							
		α_{\max}							
		КБВ							
	АП	α_{\min}							
		α_{\max}							
		КБВ							
	РФ	α_{\min}							
		α_{\max}							
		КБВ							
	СН	α_{\min}							
		α_{\max}							
		КБВ							
	КЗ	α_{\min}							
		α_{\max}							
		КБВ							

6. СОДЕРЖАНИЕ ОТЧЕТА

- 1.6.1. Начертить схему измерений по указанию преподавателя.
- 1.6.2. Привести таблицы и графики измерений распределения поля вдоль измерительной линии и зависимости КБВ от частоты для всех элементов АФТ.

7. КОНТРОЛЬНЫЕ ВОПРОСЫ

1. Начертить структурную схему АФТ многоствольной РРЛ и пояснить назначение элементов тракта.
2. Антенны РРЛ. Антенны оптического типа. Их особенности, достоинства и недостатки.
3. Антенны РРЛ. Антенны акустического типа. Их особенности, достоинства и недостатки.
4. Основные параметры антенн РРЛ: диаграмма направленности; КНД; КУ; КЗД; КПД; входное сопротивление антенны;
5. Устройство и основные электрические характеристики фидерных линий РРЛ: коаксиальный кабель; волновод прямоугольного сечения; волновод круглого сечения; волновод квадратного сечения.
6. Виды фидерных линий.
7. Виды измерительных линий. Устройство и назначение измерительных линий.
8. Основные типы волн в волноводах.
9. Волны высших типов в волноводах.
10. Режимы работы фидерных линий.
11. Реализация полосовых и режекторных фильтров СВЧ.
12. Конструкция и принцип действия поляризатора.
13. Конструкция и принцип действия поляризационного селектора.
14. Конструкция и принцип действия резонансного ферритового вентиля.
15. Конструкция и принцип действия ферритового вентиля, использующего эффект Фарадея.
16. Конструкция и принцип действия вентиля работающего на принципе смещения поля.
17. Назначение герметизирующих вставок в АФТ.
18. Устройство одинарных и двойных волноводных тройников.
19. Устройство и принцип действия направленных ответвителей.

ЛИТЕРАТУРА

1. Метрикин А.А. Антенны и волноводы РРЛ. М. Связь, 1997 г.
2. Немировский А.С. Ръжков К.В. Системы связи и РРЛ. М. Связь. 1980 г.
3. Качержевский Г.Н. Ерохин Г.А. Антенно-фидерные устройства. М. Радио и связь. 1989 г.
4. Марков В.В. Радиорелейная связь. М. связь 1979 г.

ЛАБОРАТОРНАЯ РАБОТА №2

ИССЛЕДОВАНИЕ РАБОТЫ АМПЛИТУДНЫХ ОГРАНИЧИТЕЛЕЙ И ЧАСТОТНЫХ ДЕТЕКТОРОВ

1. ЦЕЛЬ РАБОТЫ

В результате выполнения лабораторной работы студент должен:

Освоить и знать основы методов детектирования частотно-модулированных сигналов в радиоприемных устройствах РРЛ и подвижных систем связи.

Уметь снять амплитудные и амплитудно-частотные характеристики амплитудного ограничителя, а также частотных детекторов со связанными контурами и с расстроенными контурами.

Приобрести знания в исследовании характеристик амплитудного ограничителя и частотных детекторов.

2. ЗАДАНИЕ

2.1. Выполняется при домашней подготовке:

2.1.1. Изучить методы детектирования частотно- модулированных сигналов в приемных устройствах РРЛ.

2.1.2. Изучить прилагаемые в данной работе принципиальные схемы амплитудных ограничителей и частотных детекторов.

2.2. Выполняется в лаборатории:

2.2.1. Исследовать работу амплитудного ограничителя (АО). Снять амплитудную характеристику ограничителя с шунтирующими диодами.

2.2.2. Определить порог ограничения ограничителя.

2.2.3. Исследовать работу частотного детектора (ЧД). Снять характеристики частотных детекторов: а) с расстроенными контурами; б) со связанными контурами.

2.2.4. Определить основные параметры ЧД: рабочую полосу частот, крутизну характеристики.

3. ОПИСАНИЕ ЛАБОРАТОРНОГО МАКЕТА

Лабораторная работа выполнена на макете "Блок выделения телевизионных программ" (БВТП).

Лабораторный макет содержит ограничители с шунтирующими диодами, частотный детектор с расстроенными контурами, частотный детектор со связанными контурами.

4. ПОРЯДОК ВЫПОЛНЕНИЯ ЭКСПЕРИМЕНТАЛЬНОЙ ЧАСТИ ЗАДАНИЯ

4.1. Снять амплитудную характеристику ограничителя с шунтирующими диодами

Для этого включить: блок БВТП, вольтметр и генератор Г4-42. Включить вольтметр в гнездо 8МГц,- БВТП. Перестраивая частоту генератора Г4-42 в районе 8 МГц, определить по максимальному показанию вольтметра резонансную частоту контура ограничителя. Не перестраивая генератор изменять напряжение на его входе (см.таблицу), фиксируя при этом соответствующее изменение напряжения на выходе ограничителя. Результаты измерений занести в таблицу 2.1.

Таблица 2.1.

$U_{вх}$	МВ	0	0,25	0,5	1	2	3	4	5	10	20	30	40	50	75	100
$U_{вых}$																

Построить амплитудную характеристику АО и определить $U_{пор}$ (см.приложение).

4.2. Снять амплитудно-частотную характеристику частотного детектора со связанными контурами

Для этого, не меняя частоты настройки генератора Г4-42, установить напряжение на выходе ограничителя $1,5 U_{пор}$ перестраивая частоту генератора в пределах от 7 до 9 МГц снять зависимость $U_{вых ЧД} = F(f)$. Результаты занести в таблицу 2.2.

Таблица 2.2.

$f_{ген}$	МГц														
$U_{вых ЧД}$	В														

Построить амплитудно-частотную характеристику ЧД, определить рабочую полосу частот и крутизну характеристики ЧД.

4.3. Снять амплитудно-частотную характеристику частотного детектора с расстроенными контурами

Включить вольтметр в гнездо «70 MHz» на блоке БВТП. Изменяя частоту генератора а пределах 50 – 90 MHz, снять частотную характеристику ЧД с расстроенными контурами. Результаты измерений занести в таблицу 2.3.

Таблица 2.3.

$f_{ген}$	МГц														
$U_{вых ЧД}$	В														

Построить амплитудно-частотную характеристику частотного детектора с расстроенными контурами, определить рабочую полосу частот и крутизну характеристики частотного детектора.

5. КОНТРОЛЬНЫЕ ВОПРОСЫ

1. Особенности сигнала с частотной модуляцией.
2. Ограничители. Основные Параметры и характеристики.
3. Амплитудные ограничители и ограничители мгновенных значений. Основные отличия между ними.
4. Схема ограничителя с шунтирующими диодами.
5. Коэффициент ограничения амплитудного ограничителя. Как определяется коэффициент ограничения при последовательном включении двух или более ограничителей?
6. Частотные детекторы. Основные параметры и характеристики.
7. Принцип работы частотного детектора с одиночным колебательным контуром, его основные характеристики.
8. Принцип работы частотного детектора с взаимнорасстроенными контурами. Его основные характеристики.
9. Принцип работы частотного детектора со связанными контурами, его основные характеристики.
10. Принцип работы дробного частотного детектора. Основные характеристики и параметры.

6. ЛИТЕРАТУРА

1. Калашников Н.И. Системы связи и радиорелейные линии. М.: Связь, 1977.
2. Зюко А.Г. Радиоприемные устройства. М.: Связь, 1984.
3. Палшков В.Н. Радиоприемные устройства. М.: Связь, 1984.

1. ОСОБЕННОСТИ СИГНАЛОВ С ЧАСТОТНОЙ МОДУЛЯЦИЕЙ

Частотно-модулированными колебаниями называются колебания, амплитуда которых постоянна, а частота изменяется по закону модулирующего напряжения. Временные диаграммы, поясняющие получение частотно-модулированных колебаний приведены на рис.1. Колебания низкой частоты U_{Ω} (рис. 2.1а) воздействуют на получаемые в генераторе колебания высокой частоты U_{ω} (рис. 2.1б). В результате этого частота высокочастотных колебаний будет изменяться во времени по закону модулирующего сигнала, а амплитуда колебаний будет оставаться неизменной (рис. 2.1в).

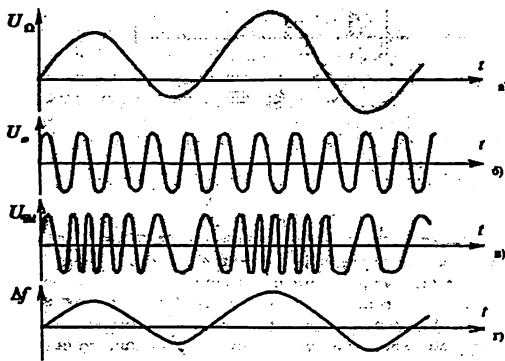


Рис 2.1. Колебания частоты

При положительных полупериодах модулирующих колебаний частота высокочастотных колебаний возрастает, а при отрицательных полупериодах частота убывает.

На рис. 2.1г. показана абсолютная разность Δf между частотами немодулированного и модулированного колебаний. Эту разность называют девиацией частоты. Как видно, отклонение частоты (девиация) пропорциональна изменению амплитуды сигнала и зависит от ее величины.

На рис. 2.2 представлены спектры ЧМ сигналов для различных индексов модуляции.

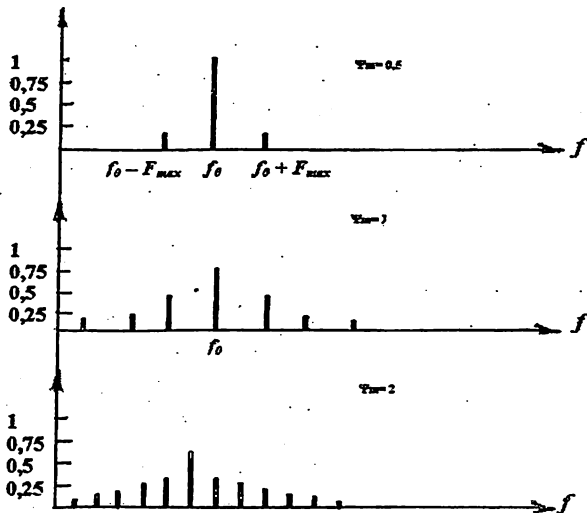


Рис. 2.2. Спектры ЧМ сигналов для различных индексов модуляции

В отличие от амплитудной модуляции, когда при модуляции гармоническим сигналом спектр ограничивается несущей и двумя боковыми полосами, спектр частотно-модулированного сигнала теоретически оказывается бесконечным. Реальная ширина спектра частотно-модулированного сигнала может быть ограничена. Так, если принимать в расчет составляющие, амплитуда которых не ниже 0,01 от амплитуды несущей то в случае гармонической модуляции ширина спектра сигнала определяется выражением:

$$\Delta f_{\text{с.ч.т.}} = 2 F_{\text{max}} (1 + \Psi_m + \sqrt{\Psi_m}), \quad (2.1)$$

где $\Psi_m = \frac{\Delta f_{\text{max}}}{F_{\text{max}}}$ - индекс модуляции, определяемой как отношение максимальной девиации частоты к максимальной частоте модулирующего сигнала. Следовательно, чем больше индекс модуляции, а при данной частоте модуляции чем больше девиация, тем шире должна быть полоса пропускания приемника для неискаженного приема сигнала.

В случае малого индекса модуляции: $\Psi_m \leq 1$ ширина спектра частотно-модулированного сигнала оценивается удвоенной максимальной частотой модуляции: $\Delta f_{\text{с.ч.т.}} \approx 2 F_{\text{max}}$.

В случае $\Psi_m > 1$ ширина спектра сигнала приближается к удвоенной девиации частоты $\Delta f_{\text{с.ч.т.}} \approx 2 \Delta f_m$. Таким образом в зависимости от индекса модуляции Ψ_m полоса пропускания приемника должна быть:

$$\Delta f_n = 2 F_{\text{max}} + 2 \Delta f_m. \quad (2.2)$$

Передача сигналов с ЧМ сопровождается паразитной амплитудной модуляцией (АМ), которая возникает из-за следующих факторов:

- несовершенства модуляторов;
- многолучевой, структуры сигнала в точке приема;
- появления помехи на входе приемника.

Кроме того при прохождении частотно-модулированного сигнала в самом приемнике из-за неравномерности частотной характеристики сигнал будет, тоже иметь паразитную амплитудную модуляцию.

Если ЧМ сигнал проходит через тракт, частотная характеристика которого изображена на рис.2.3а, то сигнал на выходе будет модулирован так же по амплитуде. Огибающая высокочастотных колебаний на входе ограничителя изображена на рис.2.3 б.

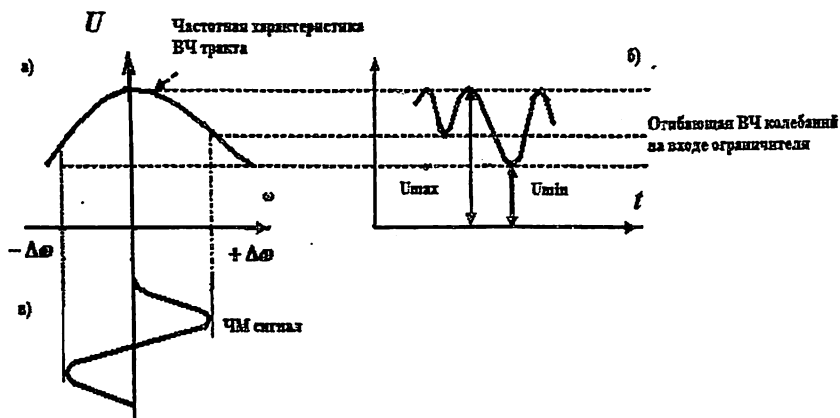


Рис.2.3. проход ЧМ сигнала через тракт

Паразитная АМ в РРЛ может возникать и в тракте распространения, поскольку при многолучевой структуре сигнала в точке приема эквивалентная частотная характеристика тракта распространения неравномерна.

Помеха на входе приемника также приведет к появлению паразитной АМ. Для устранения паразитной АМ перед частотным детектором ставится ограничитель, в котором должно осуществляться подавление амплитудной модуляции независимо от причин ее вызывающих.

Если паразитная АМ не будет полностью подавлена ограничителем, то на выходе частотного детектора $U_{вых\ ЧД}$ будет равно:

$$U_{вых\ ЧД} = S V_{ax} \Delta f = S_{np} V_{ax} (f_0 - f) \quad (2.3)$$

где: S_{np} - крутизна преобразования частотного детектора;
 V_{ax} - мгновенное значение амплитуды сигнала на входе;
 V_{ax} - меняется, а это, как видно из формулы (3) приведет к появлению точно таких же изменений на выходе частотного детектора.

Таким образом, выясняется ряд особенностей приемников частотно-модулированного сигнала: широкая полоса пропускания, необходимость специальных частотных детекторов и необходимость ограничителей амплитуды сигнала.

2. ОГРАНИЧИТЕЛИ

2.1. Классификация ограничителей

Различают два типа ограничителей: ограничители мгновенных значений и амплитудные ограничители.

Ограничителем мгновенных значений называется устройство, обеспечивающее постоянные мгновенные значения выходного напряжения при определенных пределах изменения мгновенных значений входного напряжения.

Амплитудным ограничителем называется устройство, обеспечивающее постоянство амплитуда выходного напряжения при определенных пределах изменения амплитуды входного напряжения.

Основной характеристикой ограничителя является амплитудная характеристика - зависимость напряжения $U_{вых}$ ограничителя от напряжения на его входе.

Значение входного напряжения, при котором наступает ограничение, называют пороговым или просто порогом ограничения.

2.2. Ограничители мгновенных значений

Особенностью ограничителей мгновенных значений (ОМЗ) является то, что форма напряжения на их выходе отличается от формы входного напряжения. На рис.2.4а показаны напряжения на входе и выходе однополярного и двухполярного ограничителей.

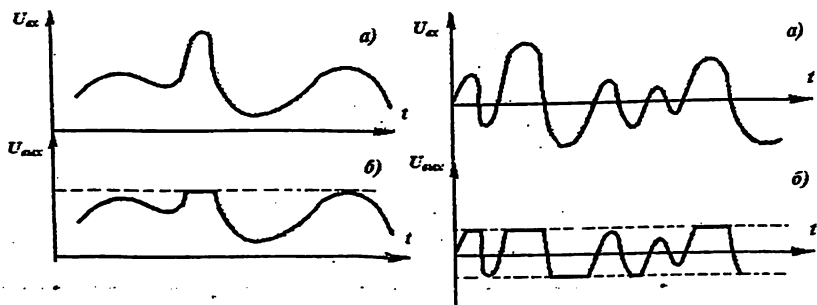


Рис.2.4. напряжения на входе и выходе однополярного и двухполярного ограничителей

Отличие формы сигнала на входе и выходе ограничителя мгновенных значений объясняется аperiodической нагрузкой каскада. Изменение формы сигнала влечет за собой изменение спектра сигнала, что не допустимо при частотной модуляции. Принципиальные схемы ограничителей мгновенных значений изображены на рис.2.5.

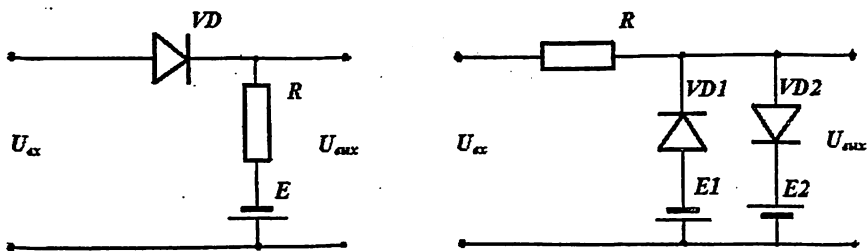


Рис. 2.5. Принципиальные схемы ограничителей мгновенных значений

2.3. Амплитудные ограничители

Амплитудные ограничители отличаются от ограничителей мгновенных значений тем, что напряжения на выходе остается практически синусоидальным, а изменяется лишь форма огибающей амплитуды. Вид напряжения на входе и выходе амплитудного ограничителя показан на рис.2.6.

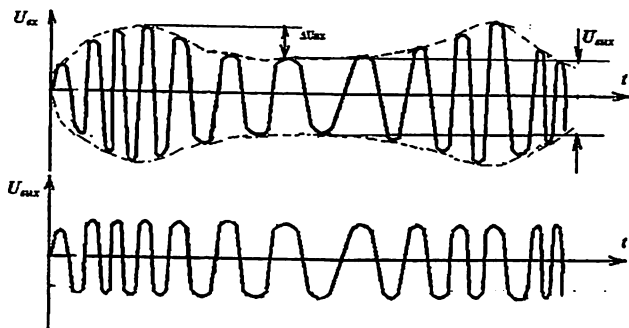


Рис.2.6. Напряжения на входе и выходе амплитудного ограничителя

Амплитудный ограничитель состоит из активного элемента (лампы, транзистора) и фильтра, выделяющего напряжение только первой гармоники выходного тока активного элемента (рис.2.7).

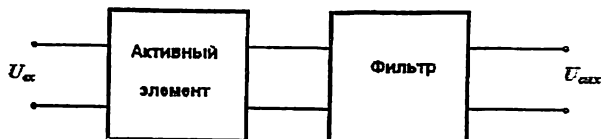


Рис.2.7. Амплитудный ограничитель

Закон изменения частоты при ограничении не нарушается. Коэффициент паразитной амплитудной модуляции на входе ограничителя определяется следующим соотношением:

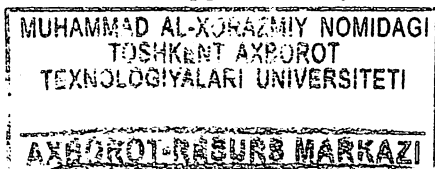
$$m_{н\alpha} = \frac{U_{\alpha\alpha, \max} - U_{\alpha\alpha, \min}}{U_{\alpha\alpha, \max} + U_{\alpha\alpha, \min}} = \frac{\Delta U_{\alpha\alpha}}{U_{\alpha\alpha}} \quad (2.4)$$

В результате действия ограничителя коэффициент паразитной амплитудной модуляции на его выходе существенно уменьшается и оценивается величиной:

$$m_{н, \text{вых}, \max} = \frac{U_{\alpha\alpha, \max} - U_{\alpha\alpha, \min}}{U_{\alpha\alpha, \max} + U_{\alpha\alpha, \min}} = \frac{I_{1\alpha\alpha, \max} - I_{1\alpha\alpha, \min}}{I_{1\alpha\alpha, \max} + I_{1\alpha\alpha, \min}} = \frac{\Delta I_{1\alpha\alpha}}{I_{1\alpha\alpha}} \quad (2.5)$$

где $I_{1\alpha\alpha}$ - амплитуда первой гармоники выходного тока активного элемента (АЭ).

Эффективность действия ограничителя оценивается коэффициентом η , который определяют как:



$$\eta = \frac{m_{n,ex}}{m_{n,вх}} \quad (2.6)$$

Для эффективного ограничения обычно требуется $\eta = 50 \div 70$ и более. Типичная амплитудная характеристика амплитудного ограничителя изображена на рис. 2.8.

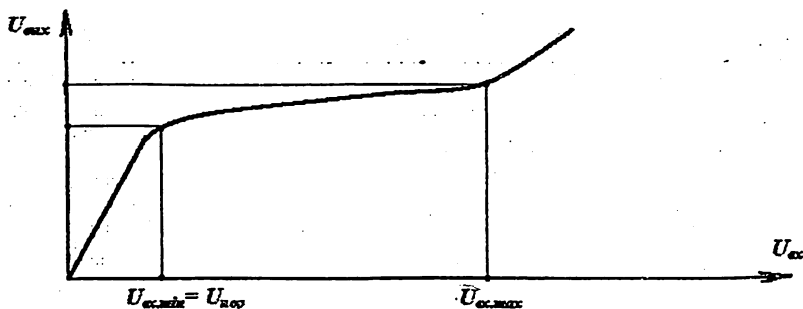


Рис.2.8. Амплитудная характеристика амплитудного ограничителя

3. ОГРАНИЧИТЕЛЬ С ШУНТИРУЮЩИМИ ДИОДАМИ

В РРЛ очень жесткие требования предъявляются к ограничителям. Если изменение амплитуды сигнала на входе ограничителя составляют 3 дБ, то коэффициент подавления паразитной амплитудной модуляции в ограничителе должен быть не меньше 30 дБ.

Одновременно с этим ограничители РРЛ должны быть весьма широкополосными (полоса пропускания 5 - 30 МГц). Коэффициент подавления амплитудной модуляции не должен зависеть от частоты паразитной модуляции. А это значит, что постоянные времени в цепях ограничителя должны быть очень малыми. Если РРЛ предназначена для передачи ТВ сигналов, то наивысшая модулирующая частота равна 6 МГц и постоянные времени в цепи ограничителя должны быть меньше 0,1 мксек. Получить такую постоянную времени в ламповых ограничителях невозможно, поэтому для многоканальных и ТВ РРЛ такие ограничители непригодны.

В радиорелейной аппаратуре применяют ограничители с шунтирующими диодами. Постоянная времени τ в цепях такого ограничителя определяется паразитными емкостями схемы, сопротивлением полупроводниковых диодов и источников постоянного смещения. Ограничители ставятся в последних каскадах УПЧ, поскольку напряжение $U_{сх}$ ограничителя должно быть равно 0,5 - 1 В. Диоды включают навстречу друг другу и запираются источником постоянного смещения (рис.9.).

Если на вход ограничителя подано синусоидальное напряжение: $U_{сх} = U_{сх} \cos \omega_{np} t$ с частотой, равной резонансной частоте контура: $\omega_k = \omega_{np}$, то

сопротивление контура при резонансе равно R_{oe} . До тех пор, пока напряжение на контуре будет меньше величины задержки ($U_{ax} \leq U_s$), токи диодов будут равны 0 и диоды не будут шунтировать контур. Амплитуда напряжения на выходе $U_{вых}$ будет линейно зависеть от U_{ax}

$$U_{вых} = IR_{oe} = KR_{oe}U_{ax} \quad (2.7)$$

где K - коэффициент, зависящий от крутизны активного элемента (АЭ). Так будет до величины U_{ax} соответствующее порогу ограничения.

При дальнейшем увеличении U_{ax} напряжение на выходе станет больше U_s и каждый из диодов станет проводить ток в те моменты времени, когда мгновенное значение напряжения на нем будет превышать U_s . Сопротивление открытого диода шунтирует резонансное сопротивление R_{oe} контура.

Общее сопротивление нагрузки АЭ равно:

$$R = \frac{R_{oe} \cdot R_{ax}}{R_{oe} + R_{ax}}, \quad (2.8)$$

где R_{ax} - входное сопротивление шунтирующих диодов.

$R \ll R_{oe}$, что приведет к значительному снижению усиления каскада.

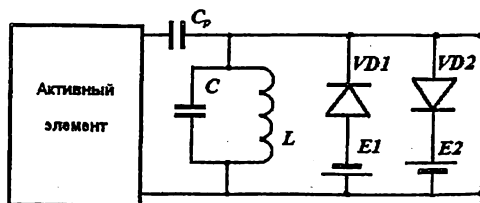


Рис.2.9.

Степень подавления паразитной амплитудной модуляции оценивается коэффициентом подавления:

$$\eta = \frac{dU_{ax} U_{вых}}{dU_{вых} U_{ax}} = \frac{m_{н.вх}}{m_{п.вх}} \quad (2.9)$$

Расчеты показывают, что диодный ограничитель целесообразно ставить в такой режим работы, при котором соблюдается неравенство:

$$2 \leq \frac{U_{вх}}{U_{вх.пор}} \leq 5 \quad (2.10)$$

При этом подавление паразитной амплитудной модуляции максимально.

Обычно одного ограничительного каскада недостаточно, тогда необходимый коэффициент подавления паразитной амплитудной модуляции достигается последовательным включением двух, а иногда и большего числа ограничителей. При этом последовательно уменьшают $U_{пор}$ ограничителей. На выходе ограничителя могут появиться гармоники промежуточной частоты, которые могут повлиять на работу частотного детектора. Эти гармоники необходимо отфильтровать, причем фильтр должен быть идеально плоским в рабочей полосе частот, так как в противном случае он сам снова создает паразитную амплитудную модуляцию.

4. ЧАСТОТНЫЕ ДЕТЕКТОРЫ

Частотным детектором называется устройство, выходное напряжение которого зависит от частоты входного сигнала. Иначе говоря, в частотных детекторах происходит процесс преобразования частотно-модулированных (ЧМ) сигналов в колебания модулированной частоты. Зависимость выходного напряжения от частоты входного сигнала $U_{вых} = F(f_c)$ называется детекторной характеристикой частотного детектора, которая оценивается, главным образом, следующими величинами:

- величиной рабочего (линейного) участка детекторной характеристики $2\Delta f_{раб}$;
- крутизной характеристики частотного детектора;

$$S_{чд} = \frac{U_{м.вых}}{\Delta f_m} \quad (2.11),$$

определяемой как абсолютная величина тангенса угла наклона частотной характеристики при $f=f_0$

$$S_{чд} = \operatorname{tg} \alpha, \quad (2.12)$$

- полосой пропускания частотного детектора;

$$2\Delta f_0 = (f_2 - f_1); \quad (2.13)$$

- уровнем нелинейных искажений сигнала, определяемым нелинейностью детекторной характеристики.

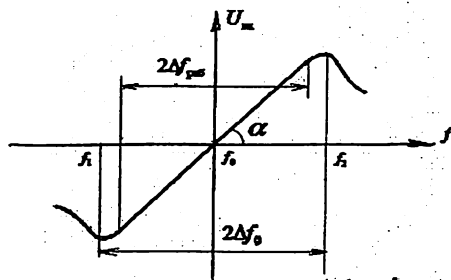


Рис.2.10.

Детекторы частотно-модулированных сигналов могут быть выполнены на основе использования одного из трех известных принципов:

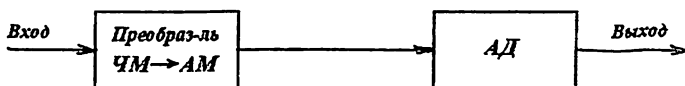


Рис.2.11. преобразование частотной модуляции в амплитудную модуляцию, с последующим детектированием сигнала амплитудного детектора

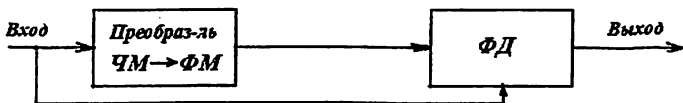


Рис.2.12. преобразование частотной модуляции в фазовую модуляцию с последующим фазовым детектированием

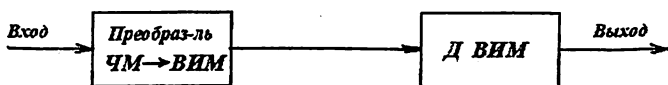


Рис.2.13. Преобразование частотной модуляции в временную импульсную модуляцию (ВИМ) с последующим детектированием сигнала детектором ВИМ

В настоящее время находят применение одноктактные и двухтактные частотные детекторы. Двухтактные частотные детекторы делятся на два типа схем: схемы дифференциального типа и схемы мостового типа.

Схемы дифференциального типа иначе называют дискриминаторами или различителями. Они отличаются тем, что их выходное напряжение пропорционально разности выходных напряжений плеч.

Схемы мостового типа отличаются тем, что сумма выходных напряжений их плеч не зависит от изменения частоты, меняется только их

отношение. Поэтому мостовые схемы называются иначе - детекторами отношений или дробными частотными детекторами.

К первому типу частотных детекторов относятся частотные детекторы с одиночным колебательным контуром и частотным детектором с взаимно расстроенными контурами.

Преобразование частотной модуляции в фазовую модуляцию применяется в детекторах со связанными контурами и в дробных частотных детекторах.

Детекторы, использующие преобразование частотно-модулированного сигнала в сигнал ВИМ очень сложны и не находят применения при детектировании частотно-модулированных сигналов в РРЛ.

5. ОДНОКОНТУРНЫЙ ЧАСТОТНЫЙ ДЕТЕКТОР

Принципиальная схема частотного детектора с одиночным колебательным контуром приведена на рис. 2.14.

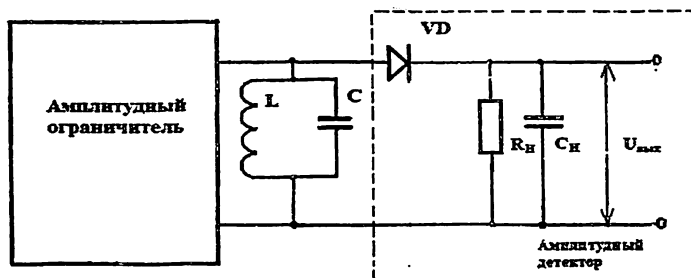


Рис.2.14. Принципиальная схема частотного детектора с одиночным колебательным контуром

Настройка контура производится так, что средняя частота сигнала соответствует средней части ската резонансной кривой (рис.2.15).

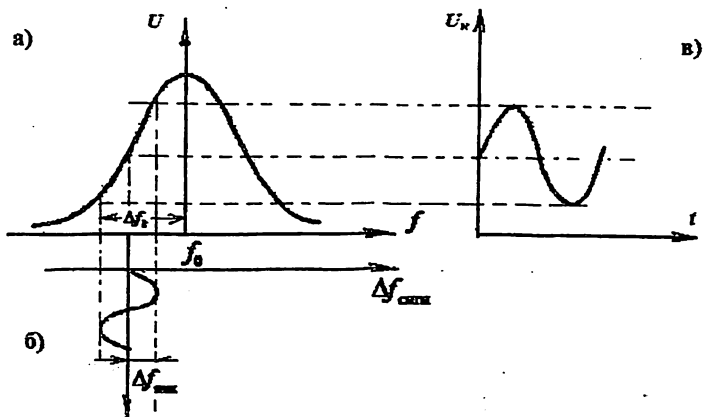


Рис.2.15. Настройка контура частотного детектора

Последовательность преобразования сигнала в частотном детекторе показана на рис. 2.16.

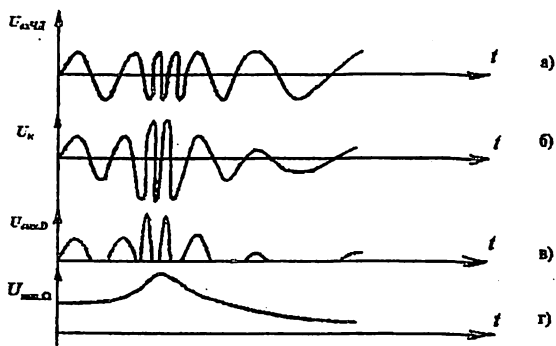


Рис.2.16. Последовательность преобразования сигнала в частотном детекторе

Как видно из рис. 16. при изменении частоты сигнала напряжение на контуре будет модулировано не только по частоте, но и по амплитуде (рис. 16 б). Это напряжение подается на диодный амплитудный детектор. В результате, при изменении частоты сигнала будет соответственно меняться величина напряжения на сопротивлении нагрузки R_n амплитудного детектора по закону модулирующего сигнала.

Для нормальной работы частотного детектора постоянная времени нагрузки $\tau_n = R_n C_n$ должна выбираться так, чтобы удовлетворялись следующие неравенства:

$$\frac{1}{f} \ll C_n R_n, \quad \frac{1}{\Omega_{\max}} \gg C_n R_n,$$

где f - частота несущего колебания;
 Ω_{\max} - максимальная частота модуляции.

К достоинствам частотного детектора, с одиночным колебательным контуром можно отнести простоту выполнения и настройки.

К недостаткам - большей уровень нелинейных искажений (в основном по второй гармонике), обусловленный криволинейностью резонансной характеристики контура и необходимостью использования режима ограничения амплитуд для ведущего каскад детектора.

Рассмотренная схема частотного детектора применяется в простых приемниках частотно-модулированных сигналов с относительно высоким допустимым уровнем нелинейных искажений и малой девиацией частоты, а также в системах АПЧ.

6. ЧАСТОТНЫЙ ДЕТЕКТОР С ВЗАИМНО РАССТРОЕННЫМИ КОНТУРАМИ

Принципиальная схема частотного детектора с взаимно расстроенными контурами приведена на рис.2.17.

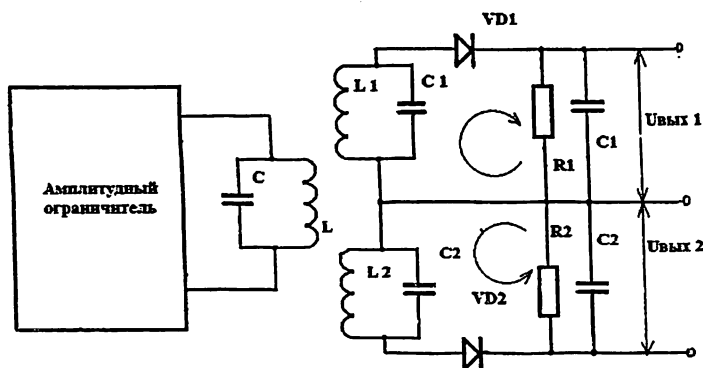


Рис.2.17. Принципиальная схема частотного детектора с взаимно расстроенными контурами

Рассматриваемый частотный детектор по существу состоит из двух отдельных частотных детекторов с одиночными расстроенными контурами, включенными навстречу друг другу. Выходное напряжение равно разности выходных напряжений обоих детекторов:

$$U_{\text{вых}} = U_{\text{вых.1}} - U_{\text{вых.2}}, \quad (2.14)$$

Колебательные контуры $L_1 C_1$ и $L_2 C_2$ подбираются идентичными, а их расстройка делается симметричной относительно резонансной частоты f_0 .

$$f_0 = \frac{f_1 + f_2}{2} \quad (2.15)$$

Диоды VD1 и VD2 а также цепочки $R_{н1}C_{н1}$ и $R_{н2}C_{н2}$ образуют амплитудные детекторы. Для получения разности выходных напряжений на нагрузках $R_{н1}C_{н1}$ и $R_{н2}C_{н2}$ диоды VD1 и VD2 включены встречно. Частотная характеристика рассматриваемого частотного детектора приведена на рис. 2.18.

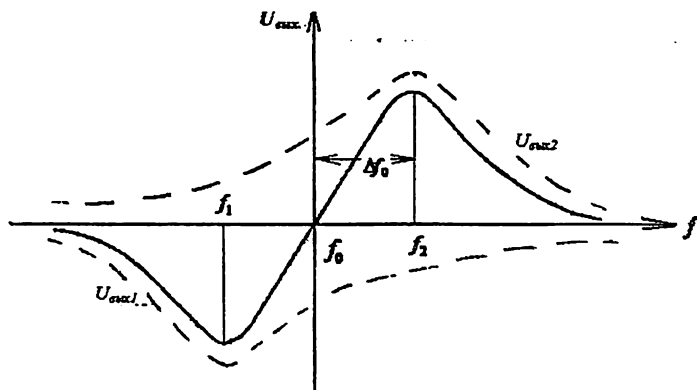


Рис.2.18. Частотная характеристика рассматриваемого частотного детектора

Изменяя частоты настройки контуров частотного детектора и их добротности, можно изменять форму частотной характеристики $U_{\text{вых}}(f)$. Влияние взаимной расстройки контуров $2\Delta f = (f_1 - f_2)$ на форму характеристики частотного детектора иллюстрируется на рис 19.

При большой расстройке $2\Delta f_m$ (рис.2.19а) $2\Delta f_0 \cong 2\Delta f_m$ частотная характеристика детектора имеет два участка, каждый из которых в основном повторяет форму частотной характеристики соответствующего колебательного контура. Участок характеристики между точками f_{m1} и f_{m2} (рабочий участок) является очень широким и нелинейным.

По мере сближения резонансных частот контуров рабочий участок характеристики становится менее широким и более линейным. При соответствующем выборе $2\Delta f_m$ можно добиться хорошей линейности и достаточно высокой крутизны S частотной характеристики детектора (рис.2.19 б). Дальнейшее сближение f_1 и f_2 приводит к уменьшению его рабочего участка (рис.2.19в).

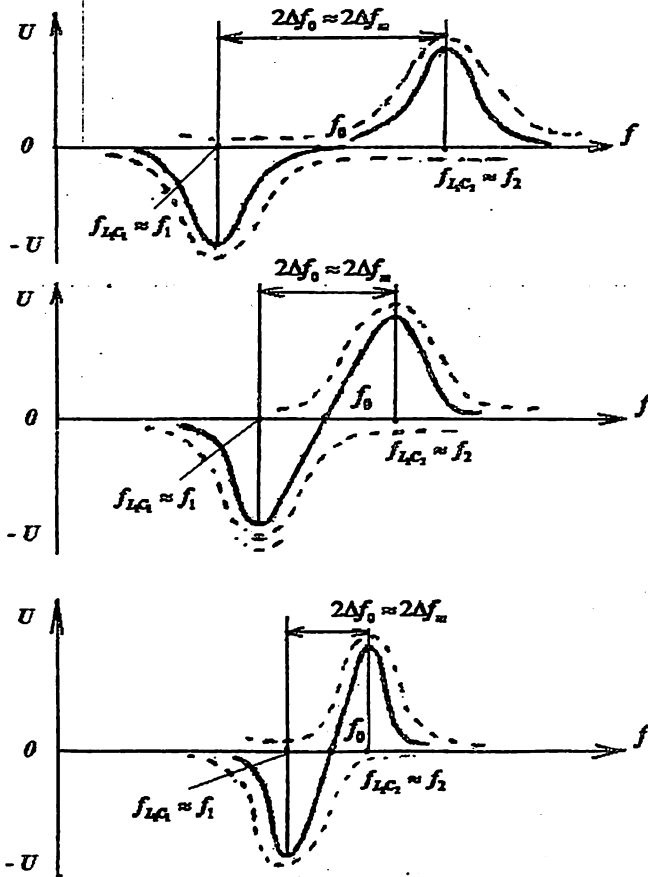


Рис.2.19.

Частотная характеристика частотного детектора с взаимно расстроенными контурами обладает большим линейным рабочим участком детекторной характеристики и позволяет детектировать частотно-модулированные сигналы с большой девиацией частоты. Ее крутизна получается в два раза больше, чем в случае детектора с одиночным колебательным контуром.

Такие частотные детекторы нашли широкое применение в аппаратуре РРЛ.

К недостаткам рассматриваемого частотного детектора можно отнести:

- появление нелинейных искажений, связанных с появлением, главным образом, нечетных гармоник; нечетные гармоники появляются за счет неидентичности контуров;
- сложность изготовления и настройки.

7. ЧАСТОТНЫЙ ДЕТЕКТОР СО СВЯЗАННЫМИ КОНТУРАМИ

Частотный детектор, построенный по принципу преобразования частотной модуляции в фазовую модуляцию с последующим фазовым детектированием, называется частотным детектором со связанными контурами.

Принципиальная схема частотного детектора со связанными контурами показана на рис. 2.20.

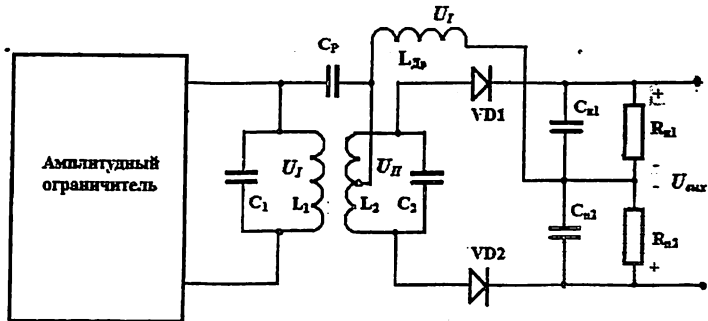


Рис.2.20. Принципиальная схема частотного детектора со связанными контурами

Оба контура настраиваются на среднюю частоту сигнала — f_0 . Напряжение U_{II} со второго контура на диоды подается в противофазе, причем на каждый диод подается только половина этого напряжения U_2 .

Таким образом, амплитуда напряжения на диоде VD2:

$$U_{D_2} = U_I - \frac{U_{II}}{2}, \quad (2.16)$$

амплитуда на VD1

$$U_{D_1} = U_I + \frac{U_{II}}{2}, \quad (2.17)$$

Дроссель $L_{ДБ}$ служит для создания пути постоянной составляющей выпрямленного тока. Приложенные к диодам напряжения вызывают выпрямленные встречные токи I_1 и I_2 , которые на сопротивлении нагрузки R_1 и R_2 создают направленные навстречу напряжения U_1 и U_2 . Разность этих напряжений и составляет выходное напряжение:

$$U_{\text{вых}} = U_1 - U_2 = (U_{D_1} - U_{D_2})K_{Д}, \quad (2.18)$$

где $K_{Д}$ - коэффициент детектирования, ($K = \cos \theta$),

Рассмотрим зависимость $U_{\text{вых}}$ от частоты с помощью векторных диаграмм.

Первый случай определяется условием равенства частоты сигнала и центральной частоты настройки частотного детектора: $f_c = f_0$

Напряжение на втором контуре за счет индуктивной связи сдвинуто по фазе на 90° относительно напряжения на первом контуре. За основное направление выбираем направление вектора U_I (рис.2.21) ток I_2 , в индуктивной ветви первого контура отстает от U_I на 90° , а наводимая во втором контуре ЭДС E опережает этот ток на 90° . Следовательно, ЭДС E находится в фазе с U_I , а ток второго контура I_{K2} совпадает по фазе при резонансе с E . Напряжение на втором контуре U_{II} равно напряжению на индуктивности второго контура и опережает I_{K2} на 90° относительно U_{II} , амплитуды напряжений на диодах равны: $(U_{D_1} = U_{D_2}) U_1 = U_2 = U_D \cos \theta$.

Следовательно, при отсутствии расстройки :

$$f_0 = f_c, \quad U_1 = U_2, \quad U_{\text{вых}} = U_1 - U_2 = 0$$

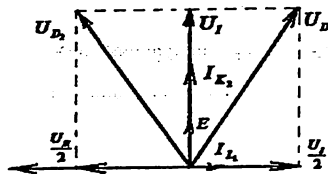


Рис.2.21.

Второй случай, когда $f_c = f_c - \Delta f_c$. В этом случае диаграмма будет выглядеть так, как показано на рис.2.22.

Ток во втором контуре I_{K2} теперь не будет совпадать по фазе с ЭДС E , (сопротивление второго контура будет носить емкостный характер). Следовательно, фазовый сдвиг напряжения на индуктивности второго контура U_{II} , которое опережает на 90° ток I_K , будет сдвинут относительно U_I на угол, больший 90° . Из рассмотренной диаграммы видно, что $U_{D_1} \neq U_{D_2}$, и следовательно

$$U_{\text{вых}} = (U_{D_1} - U_{D_2}) \cos \Theta \neq 0$$

Таким образом, при появлении отклонения частоты сигнал ($\Delta f_c \neq 0$) относительно центральной частоты настройки дискриминатора на его выходе появляется напряжение, отличное от нуля. Причем величина этого напряжения, как следует из рассмотрения векторных диаграмм, меняется с изменением разности частот $f_c - f_0 = \Delta f_c$, а полярность соответствует знаку расстройки.

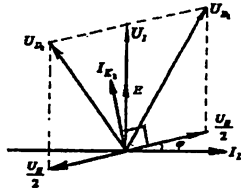


Рис.2.22.

При больших отклонениях частоты сигнала от резонансной частоты контуров напряжение на выходе частотного детектора стремится к 0. Это объясняется уменьшением напряжений на обоих колебательных контурах вдали от резонанса. В данном частотном детекторе колебательные контура преобразуют изменение частоты в изменение фазового сдвига между двумя напряжениями (U_I и U_{II}). Это напряжение затем подводят к амплитудным детекторам, таким образом, чтобы изменение фазы приводило к изменению выпрямленного напряжения.

Рассматриваемый частотный детектор нашел широкое применение в приемниках частотно-модулированных сигналов и системах АПЧ гетеродинов, прост в регулировке и эксплуатации.

К недостаткам частотных детекторов со связанными контурами можно отнести:

- крутизна частотной характеристики ниже, чем у частотного детектора с расстроенными контурами (при одинаковом уровне нелинейных искажений);
- довольно узкая полоса рабочих частот;
- чувствительность к паразитной амплитудной модуляции требует ограничения сигнала, подаваемого на его вход.

8. ДРОБНЫЙ ЧАСТОТНЫЙ ДЕТЕКТОР

При некотором изменении схемы балансный частотный детектор (частотный детектор со связанными контурами) может быть сделан нечувствительным к амплитудной модуляции сигнала. Один из вариантов такой схемы показан на рис.2.23.

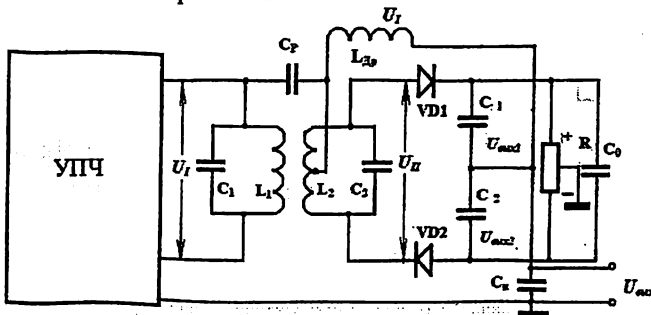


Рис.2.23. частотный детектор со связанными контурами

Эта схема отличается от схемы рис.2.20 способом включения диодов и нагрузки. Сумма напряжений $U_{\text{вых1}}$ и $U_{\text{вых2}}$ подводится к конденсатору C_0 , имеющему большую емкость, и поэтому не меняется. Однако меняется отношение, то есть $U_{\text{вых1}}/U_{\text{вых2}}$ поэтому этот детектор называется *дробным* частотным детектором.

Напряжение, подводимое к каждому из диодов будет равно соответственно:

$$U_{D1} = U_I + \frac{U_{II}}{2}, \quad U_{D2} = U_I - \frac{U_{II}}{2}$$

Через каждый диод будет проходить ток, имеющий форму синусоидальных импульсов, которые можно рассматривать как сумму переменной и постоянной составляющих. Переменная составляющая тока первого диода замыкается через емкости C_1 и C_H . А второго через C_2 и C_H . Постоянные составляющие тока обоих диодов равны;

$$I_{D1} = I_{D2} = I_0, \quad (2.19)$$

так как протекают по одной и той же цепи, состоящей из диода VD1, сопротивления R, диода VD2 и индуктивности вторичного контура.

Как и в случае частотных детекторов со связанными контурами: при $f_c = f_0$

$$U_{D1} = U_{D2} \quad (2.20)$$

Условием существующих равенств (2.19) и (2.20) очевидно является равенство углов отсечки тока в обоих диодах, то есть $\theta_1 = \theta_2$. Значит ($K_{D1} = K_{D2}$) и выходное напряжение отсутствует ($U_{\text{вых}} = 0$).

При отклонении частоты сигнала от центральной частоты настройки контура одно из напряжений на диодах окажется, как и в случае дискриминатора со связанными контурами, больше другого (в зависимости от знака Δf). Для выполнения равенства постоянных составляющих токов непременно должны меняться углы отсечки обоих детекторов.

Если $f_c > f_0$, то $U_{D1} < U_{D2}$, $\theta_1 > \theta_2$ диаграмма работы частотного детектора в этом случае представлена на рис. 24. Если $f_c < f_0$, то имеет место обратные соотношения, то есть $U_{D1} > U_{D2}$, $\theta_1 < \theta_2$.

Для данной схемы на рис. 23 имеют место следующие неравенства

$$U_{\text{вых}} = U_{\text{вых2}} - \frac{U_0}{2}, \quad (2.21)$$

$$U_0 = U_{\text{вых1}} - U_{\text{вых2}} \quad (2.22)$$

где $U_{\text{вых1}}$, $U_{\text{вых2}}$ и U_0 - выходные напряжения на конденсаторах C_1 , C_2 ,

C_0 . Подставляя (2.22) в (2.21) получим: $U_{\text{вых}} = 0,5(U_{\text{вых2}} - U_{\text{вых1}})$.

Отсюда видно, что напряжение на выходе дробного частотного детектора получается в два раза меньше, чем на выходе дискриминатора со связанными контурами.

Таким образом, отклонение частоты f_c от центральной частоты f_0 настройки частотного детектора приводит к появлению выходного напряжения. Зависимость выходного напряжения от расстройки приходящего сигнала, то есть детекторная характеристика имеет вид аналогичный частотному детектору со связанными контурами. У неё значительный линейный участок и достаточно высокая крутизна характеристики.

Выходное напряжение дискриминатора со связанными контурами линейно растет с увеличением амплитуды входного сигнала (при постоянной частоте).

В детекторе отношений (дробный) этого не произойдет, по крайней мере по двум причинам. Увеличение амплитуды входного сигнала вызывает увеличение напряжений на диодах VD1 и VD2, при этом при увеличении θ_1 и θ_2 уменьшается K_{D1} и K_{D2} ; т.к. сумма выходных напряжений плеч остается постоянной в следствии большой величины емкости C_0 .

Одновременное возрастание напряжений на диодах сопровождается снижением коэффициента передачи, последнее приводит к тому, что разность $0,5 (U_{D1}K_{D1} - U_{D2}K_{D2}) = U_{\text{вых}}$ незначительно изменяется при изменении амплитуды входного напряжения.

Незначительный рост выходного напряжения объясняется так же тем, что при увеличении U_{D1} и U_{D2} , и при соответствующем росте θ_1 и θ_2 входное сопротивление обоих диодов уменьшается.

Уменьшение $R_{\text{вх}}$ в следствии шунтирующего действия на вторичный колебательный контур вызывает снижение коэффициента усиления выходного каскада УПЧ, что равносильно снижению $U_{\text{вых}}$.

Таким образом, в дробном детекторе при изменении амплитуды входного сигнала в следствии паразитной амплитудной модуляции наблюдается заметное ослабление последней (в 40-60 раз). Поэтому перед дробным детектором ограничители обычно не применяются.

Дробный детектор можно встретить во многих радиовещательных приемниках диапазона УКВ и ТВ приемниках.

ЛАБОРАТОРНАЯ РАБОТА №3

ИССЛЕДОВАНИЕ ХАРАКТЕРИСТИК РАДИОПРИЕМНЫХ УСТРОЙСТВ С ЧМ

1 ЦЕЛЬ РАБОТЫ

Изучение принципа построения радиоприемников прямого усиления и супергетеродинного типов. Приобретение знания в исследовании основных характеристик супергетеродинных приемников.

2. ЗАДАНИЕ

- 2.1. Выполняется при домашней подготовке:
 - 2.1.1. Изучить и зарисовать структурную схему приемника.
 - 2.1.2. Изучить определение и методы измерения основных характеристик приемников.
 - 2.1.3. Подготовить таблицы для записи результатов измерения и координатные сетки для вычерчивания графиков.
 - 2.1.4. Рассчитать необходимую полосу пропускания приемника ЧМ сигналов при заданной девиации частоты $\Delta f_{\text{ГМК}}$ и верхней частоте модуляции $f_{\text{в}}$.
- 2.2. Выполняется в лаборатории:
 - 2.2.1. Изучить порядок подготовки, включения и настройки приборов, находящиеся на рабочем месте.
 - 2.2.2. Определить реальную чувствительность приемника.
 - 2.2.3. Измерить коэффициент шума приемника.
 - 2.2.4. Измерить избирательность приемника по соседнему каналу.
 - 2.2.5. Измерить избирательность приемника по зеркальному каналу.

3. СОДЕРЖАНИЕ ОТЧЕТА

- 3.1. Изучить и зарисовать структурные схемы приемника прямого усиления и супергетеродинного типа.
- 3.2. Результаты измерений по п.п. 2.2.2; 2.2.3; 2.2.4; 2.2.5. лабораторного задания.

4. ПОРЯДОК ВЫПОЛНЕНИЯ РАБОТЫ

4.1. Измерение реальной чувствительности приемника по напряжению

- 4.1.1. Убедиться в том, что выход ГСС-17 соединен со входом приемника. Установить заданную преподавателем частоту сигнала в диапазоне 66-73 МГц. Переключатели режима работы ГСС-17 установить соответственно в положение «ЧМ», «Внутр. Мод.» и «15кГц». Установить девиацию

частоты генератора, равную 15 кГц. При этом ГСС-17 генерирует ЧМ колебания с частотой модуляции 1000 Гц и девиацией частоты ± 15 кГц. Установить напряжение на выходе ГСС-17 равным ≈ 100 мкВ. Регулятор громкости установить в положение максимального усиления.

4.1.2. Подключить вольтметр к гнездам «выход НЧ» приемника. Настроить приемник на среднюю частоту сигнала, подаваемого от ГСС-17 по максимальному напряжению на выходе приемника. Выходное напряжение ГСС установить таким, при котором на выходе приемника развивается напряжение $V_{\text{вых}} = 0,57$ В, соответствующее мощности 50 мВт. На нагрузке 4 Ом.

4.1.3. Выключить модуляцию ГСС-17. Измерить напряжение шумов $V_{\text{ш}}$ на выходе приемника. Если величина $V_{\text{ш}}$ оказывается больше $V_{\text{вых}}/20$, то регулятором громкости снижать усиление до тех пор, пока значение $V_{\text{ш}}$ уменьшится до величины $V_{\text{вых}}/20$. Затем снова подключить модуляцию и повысить напряжение ГСС до получения на выходе приемника напряжения $V_{\text{вых}}$. После этого повторно проверить величину напряжения шумов $V_{\text{ш}}$ при выключенной модуляции. Значение V_p выходного напряжения ГСС и будет равно реальной чувствительности приемника.

4.2. Измерение коэффициента шума приемника

Измерения производятся на выходе тракта ПЧ при включенной модуляции ГСС-17. как и в п4.1, настроить приемник на частоту ЧМ сигнала от ГСС при выходном напряжении ГСС, равном реальной чувствительности приемника. Выключить ГСС-17 тумблером «анод» и измерить эффективное напряжение шумов $V_{\text{ш}}$ в гнездах «выход ПЧ».

Включить ГСС-17 тумблером «анод» и ручкой «мкВ» установить эффективное напряжение в гнездах «выход ПЧ» в $\sqrt{2}$ раза превышающее $V_{\text{ш}}$. При этом эффективное напряжение V_c на выходе ГСС равно эффективному напряжению шума, равны соответственно и мощности, т.е.

$$\frac{V_c^2}{R_{\text{вх}}} = kTT_{\text{ш}}N \quad (3.1)$$

Где $R_{\text{вх}} - 75$ Ом – входное сопротивление приемника;

$k = 1,38 \cdot 10^{-23}$ Вт/Гц*Град – постоянная Больцмана;

T - температура окружающей среды, К;

$P_{\text{ш}}$ - эффективная шумовая полоса приемника (в данной работе она близка к 100 кГц);

N - коэффициент шума приемника.

Из (4.1) следует

$$N = \frac{V_c^2}{R_{\text{вх}}kTT_{\text{ш}}} \quad (3.2)$$

4.3. Определение избирательности приемника по соседнему каналу

Подать на вход приемника напряжение от ГСС-17 в соответствии с п. 1 разд. 4.1. выходное напряжение генератора установить равной определенной реальной чувствительности. После настройки приемника по максимуму выходного напряжения выключить модуляцию генератора подключить вольтметр переменного напряжения к гнездам «выход ПЧ». Подстроить приемник по максимальному показанию вольтметра и записать это показание. Затем, не изменяя настройки приемника, изменить в обе стороны частоту ГСС-17 на величину ± 180 кГц – разность соседних частот соседних каналов приема в диапазоне 66-73 МГц. Установка частотной расстройки ± 180 кГц может производиться с помощью измерителя АЧХ, цифрового частотомера или с использованием нониуса шкалы частот генератора ГСС-17. последний метод измерений изложен в приложении.

Аттенуатором ГСС установить напряжение на входе приемника, при котором показание вольтметра в гнездах «Выход ПЧ» остается таким же, как при точной настройке).

Определить отношение напряжения ГСС при расстройке к напряжению при точной настройке, являющейся показателем избирательности по соседнему каналу. Выразить величину в децибелах.

4.4 Измерение избирательности по соседнему каналу

4.4.1 Подать на вход приемника ЧМ сигнал с напряжением, равным реальной чувствительности V_p при заданной в п.4.1.1. девиации

4.4.2 Настроить приемник по максимуму напряжения в гнездах «выход ПЧ».

4.4.3 Переключить вольтметр в гнезда «Выход ПЧ» и проверить точность настройки приемника по максимуму показаний вольтметра. Зафиксировать эти показания.

4.4.4 Увеличить частоту ГСС-17 на величину, равную удвоенной промежуточной частоте приемника.

4.4.5 Увеличить напряжение от ГСС-17 в 100....200 раз по сравнению с реальной чувствительностью приемника и подстроить его частоту по максимуму показаний вольтметра, не изменяя при этом настройки приемника.

4.4.6 Регулировкой напряжения на выходе ГСС-17 добиться таких же показаний вольтметра, что и в п.4.4.3. обозначим величину напряжения на выходе ГСС-17 при этом измерении через $V_{зн}$. Ослабление по зеркальному каналу

$$S_{зк} = 20 \lg \frac{V_{зн}}{V_p} . \text{ дБ}$$

Где V_p - напряжение, соответствующее реальной чувствительности приемника.

5. КОНТРОЛЬНЫЕ ВОПРОСЫ

1. Каков принцип действия приемника прямого усиления?
2. Каков принцип действия супергетеродинного приемника?
3. Сравнение приемника прямого усиления и супергетеродинный по основным параметрам и по схеме.
4. Каковы основные параметры приемников?
5. Что такое реальная чувствительность приемника и как она измеряется?
6. Что такое коэффициент шума и как он измеряется?
7. Как изменяемая мощность шума на входе приемника с изменением ширины полосы приемника?
8. Что такое зеркальный канал приема? Как улучшить избирательность по зеркальному каналу и как она измеряется?
9. Что такое соседний канал приема? Как измеряется избирательность по соседнему каналу и от чего она зависит?
10. Из каких соображений выбирается промежуточная частота?
11. С какой целью применяется автоматическая регулировка усиления (АРУ) в современных приемниках?
12. Каковы типичные численные значения параметров приемников РРЛ прямой видимости?

СПИСОК ЛИТЕРАТУРЫ

1. Чистяков Н.И., Сидоров В.М. Радиоприемные устройства. М.:Связь, 1974 г.
2. Приемники радиовещательные. Методы электрических и акустических измерений. ГОСТ 9783-71. М.: 1972 г.
3. Ванк М.У. Параметры бытовой приемно-усилительной аппаратуры и методы их измерений. М.: Радио и связь. 1982 г.
4. Справочник по радиоэлектронным устройствам. Т.1.М.: Энергия, 1978 г.
5. Буга Н.Н. и др. радиоприемные устройства. /Под ред. Н.И.Чистякова/.М.: Радио и связь. 1986 г.
6. Палшков В.Н. Радиоприемные устройства. М.:Связь 1984 г.

СРАВНЕНИЕ СУПЕРГЕТЕРОДИННЫХ ПРИЕМНИКОВ С ПРИЕМНИКАМИ ПРЯМОГО УСИЛЕНИЯ

На рисунке. 3.1 представлена упрощенная схема приемника прямого усиления, а на рисунке 3.2 - структурная схема супергетеродинного приемника.

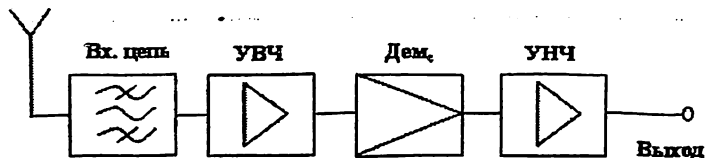


Рис.3.1 Структурная схема приемника прямого усиления

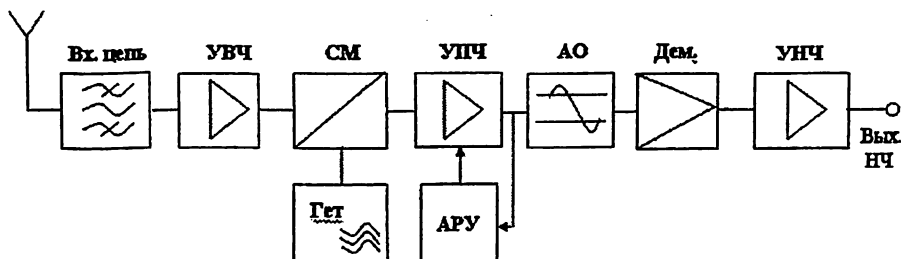


Рис. 3.2. Структурная схема супергетеродинного приемника
ЧМ сигналов

Достоинством приемников прямого усиления является относительная простота и отсутствие побочных каналов приема. Вместе с тем такой приемник связи имеет ряд недостатков:

- Непостоянство избирательных свойств приемника с изменением частоты принимаемого сигнала;
- Уменьшение коэффициента усиления с увеличением частоты принимаемого сигнала из-за ухудшения усилительных параметров транзисторов и ламп;
- Возможность самовозбуждения приемника из-за большого коэффициента усиления на частоте принимаемого сигнала;
- Большое количество одновременно регулируемых элементов схемы.

Указанные недостатки отсутствуют в супергетеродинных приемниках, что обусловило широкое их распространение на практике.

Супергетеродинные приемники обладают следующими преимуществами перед приемниками прямого усиления (1):

1. Постоянство промежуточной частоты позволяет в УПЧ обойтись без конденсаторов переменной емкости, переключаемых индуктивностей и т.п., что сильно упрощает конструкцию и увеличивает надежность приемника. Кроме того, благодаря фиксированной настройке полосовых фильтров УПЧ имеет неизменную АЧХ и постоянный коэффициент усиления. А так как основное усиление сигнала производится на промежуточную частоту и поскольку полоса пропускания УПЧ уже полосы пропускания входных каскадов, то общая АЧХ и коэффициент усиления от входа приемника до его детектора мало зависит от частоты настройки.
2. В супергетеродинном приемнике технически легко получить оптимально достаточно узкую полосу пропускания, определяющую высокую избирательность по соседнему каналу. Это связано с тем, что на сравнительно низкой промежуточной частоте f_m при типичных значениях добротности контуров $Q = f_0 / \Pi$ (f_0 -резонансная частота контура, Π - его полоса пропускания) нетрудно получить требуемую узкую полосу $\Pi_m = f_m / Q$. В приемниках прямого усиления получения узкой полосы пропускания связано с увеличением количества колебательных контуров и повышением их добротности во много раз. Кроме того, при неизменной добротности контуров и их количестве на более высоких частотах приема полоса пропускания будет выше, чем низких, чего быть не должно.
3. В приемниках прямого усиления возможно ухудшения качества приема или даже его самовозбуждения (генерация незатухающих колебаний с полным прекращением приема) за счет паразитной обратной связи между выходом и входом тракта усиления радиосигнала. При усилении сигналов на значительно более низкой промежуточной частоте эти эффекты проявляются гораздо слабее.

Недостатком супергетеродинных приемников является наличие паразитных каналов приема (например, зеркального канала), а также возможность паразитного излучения колебаний гетеродина приемной антенной.

Перечисленные преимущества супергетеродинных приемников приводят к тому, что при заданных характеристиках супергетеродинный приемник, как правило, получается значительно проще и дешевле соответствующего приемника прямого усиления. Поэтому почти все приемники (включая битовые приемники сигналов звукового вещания и телевизоры) строятся по супергетеродинной схеме.

Промежуточная частота $f_{mч}$ выбирается из следующих соображений:

1. Она должна быть, как правило, значительно меньше частоты входного радиосигнала $f_{вх}$, т.е. $f_{mч} \ll f_{вх}$
2. С другой стороны, $f_{mч}$ должна быть во много раз больше высшей частоты модуляции $F_B : f_{mч} \gg F_B$.

3. Промежуточная частота должна превышать ширину полосы пропускания приемника не менее чем в 2 раза.

Ширина полосы пропускания приемника ЧМ сигналов Π ориентировочно может быть определена по формуле Карсона:

$$\Pi \approx 2F_D + 2\Delta f_{\max}$$

где f_{\max} - пиковое значение девиации частоты.

ОСНОВНЫЕ ХАРАКТЕРИСТИКИ РАДИОПРИЕМНИКОВ

Реальная чувствительность радиоприемника

Чувствительностью называется способность приемника принимать слабые сигналы. Количественно ее характеризуют параметром «реальная чувствительность».

Реальная чувствительность - это наименьший уровень входного радио сигнала, при котором обеспечивается стандартная выходная мощность 50 мВт и минимальное допустимое отношение сигнала шум на выходе приемника, равное 26 дБ для вещательных радиоприемников ЧМ сигналов, что соответствует $V_{с.сф} / V_{ш.сф} = 20$. Чем ниже этот уровень, тем выше реальная чувствительность приемника.

Для повышения реальной чувствительности приемника необходимо уменьшать уровень его внутренних шумов одним из возможных способов (применение малошумящих входных каскадов, охлаждением и др.). Обычно реальную чувствительность приемника измеряют в микровольтах.

Коэффициент шума приемника

При определении коэффициента шума приемника удобно использовать понятие идеально нешумящего приемника. В таком приемнике имеются лишь шумы, поступающие извне которые нельзя устранить, а внутренние шумы отсутствуют. В любом реальном приемнике имеются шумы как внешнего, так и внутреннего происхождения. Чем меньше отношение мощностей внутренних $P_{ш.пр}$ и внешних $P_{ш.л}$ шумов перед модулятором, тем ближе реальный приемник к идеальному. При угловых методах модуляции интересуются упомянутым отношением на входе амплитудного ограничителя.

Коэффициент шума Π называется * отношение мощности шумов в реальном приемнике $P_{ш.пр} = P_{ш.л} + P_{ш.пр}$ к мощности шумов в реальном приемнике $P_{ш.ид} = P_{ш.л}$ перед демодулятором, когда вход приемника нагружен на согласованное с ним сопротивление:

$$\Pi = \frac{P_{ш.пр}}{P_{ш.ид}} = \frac{P_{ш.л} + P_{ш.пр}}{P_{ш.л}} = 1 + \frac{P_{ш.пр}}{P_{ш.л}} \quad (1)$$

Из (1) следует

$$P_{ш.пр} = P_{ш.л} + P_{ш.пр} = P_{шл} \quad (2)$$

На практике часто интересуются суммой мощностей внутренних шумов вроде приемника подведенной к его входу:

$$P_{вх.пр} = P_{вх.шл} + P_{вх.ш.пр} \quad (3)$$

Указанное приведение мощности внутренних шумов ко входу приемника состоит в том, что мощность внутренних шумов приемника на входе демодулятора делят на коэффициент передачи от входа приемника до входа демодулятора.

Известно что

$$P_{вх.шл} = \kappa П П_{ш} \quad (4)$$

Подставляем (4) в (2) получаем

$$P_{вх.ш.р} = P_{вх.ш} * П = \kappa П П_{ш} * П \quad (5)$$

Существуют различные методики измерения коэффициента шума (например, с использованием генератора шума с известной спектральной плотностью мощности).

В методике, используемой в данной работе, коэффициент шума $П$ определяется с учетом (5) по формуле:

$$П = \frac{P_{вх.ш.р}}{\kappa П П_{ш}} \quad (6)$$

Шумовая полоса приемника $П_{ш}$ считается известной; $T \approx 300K$. Измерение $P_{вх.ш.р}$ производится след способом, который не требует специальных измерительных приборов. Вначале измеряется эффективное напряжение шумов $U_{вх.ш}$ на выходе тракта промежуточной частоты (т.е. перед детектором) при отсутствии входного сигнала (система АРУ при столь малых напряжениях не оказывает влияния на результаты измерений). Затем на вход приемника подают гармоничный сигнал с таким уровнем, чтобы эффективно значение суммы сигнала и шумов в $\sqrt{2}$ раза превышало эффективное напряжение шумов в этой же точке тракта приема. Соответственно суммарная мощность сигнала и шумов будет в 2 раза превышать мощность шумов. Так как сигнал и шум суммируются по мощности ввиду их независимости, то это означает, что мощность сигнала равна мощности шумов на входе демодулятора. Соответственно равны мощность сигнала и шумов на входе приемника $P_{с.вх}$ и приведенная ко входу приемника суммарная мощность внутренних и внешних шумов $P_{вх.ш.р}$

Поскольку по шкале выходного напряжения генератора сигнала можно определить его эффективное значение $P_{с.вх}$, то известна и мощность этого сигнала $P_{с.вх}$, равная мощности шумов на входе приемника:

$$P_{с.вх} = \frac{U_c^2}{P_{вх}} = P_{вх.ш.р} \quad (7)$$

Избирательность приемника

Под избирательностью (селективностью) понимается способность приемника выделять полезный радиосигнал из всей совокупности радиосигналов, принимаемых антенной, и ослаблять мешающее действие сигналов, поступающих по различным каналам приема.

Под паразитным каналом приема понимается полоса частот, отличная от полосы частот, занимаемая полезным радиосигналом, появление в пределах которой другого радиосигнала вызывает искажение принимаемого сигнала или изменение напряжения на выходе приемника при отсутствии полезного сигнала.

Важнейшими видами паразитных каналов приема являются:

Соседний канал - паразитный канал приема, имеющий наименьшую возможную при принятом плане частот расстройку Δf_c по отношению к несущей частоте полезного радиосигнала;

Зеркальный канал - паразитный канал приема отличающийся от частоты настройки приемника Δf_c на величину, равную удвоенному значению промежуточной частоты (рис.2.3а).

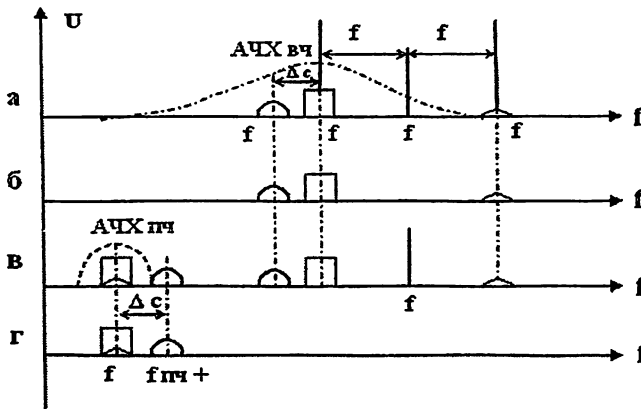


Рис. 2.3. Перенос спектров полезного Δf_c и мешающих сигналов (соседнего $f_{ск}$ и зеркального $f_{зк}$ каналов) в процессе преобразования частоты в супергетеродинном приемнике

В супергетеродинном приемнике сигнал промежуточной частоты получается в результате взаимодействия принимаемого радиосигнала с несущей частотой f_c и колебания гетеродина f_r , причем $f_{пч} = |f_c - f_r|$. Частота $f_{зк}$, расположенная симметрично (зеркального) частоте сигнала относительно частоты гетеродина, называется частотой зеркального канала:

$$f_{пч} = |f_{зк} - \Delta f| ; 2f_{пч} = |f_{зк} - f_c|$$

Если на вход приемника поступает радиосигнал со средней частотой $f_{зк}$, то он несколько ослабляется за счет избирательных свойств входной цепи (рис.3 а, б) и поступает на преобразователь частоты (см. рис. 2). Взаимодействуя с колебанием гетеродина, он вызывает появление мешающего колебания промежуточной частоты, так как $f_{пч} = |f_{зк} - \Delta f|$.

Это мешающее колебание называют помехой по зеркальному каналу. Оно поступает в тракт промежуточной частоты вместе с полезным колебанием промежуточной частоты, образовавшимся от взаимодействия полезного радиосигнала и колебания гетеродина в смесителе. Помехи по зеркальному каналу можно ослабить, либо увеличивая крутизну скатов ЧХ каскадов, предшествующих смесителю, и уменьшая тем самым коэффициент передачи по частоте $f_{зк}$, либо увеличивая значения промежуточной частоты.

Зеркальный канал относится к так называемым дополнительным каналам приема- паразитным каналам приема, входное напряжение на которых, взаимодействуя в преобразователе частоты с основной частотой или гармониками гетеродина, может образовать напряжение промежуточной частоты.

Частоты дополнительных каналов определяются равенством

$$mf_{дк} + nf_r = f_{пч}$$

Где $m; n$ - положительные или отрицательные целые числа;

$f_{дк}$ - частота дополнительного канала приема;

f_r - частота гетеродина приемника;

$f_{пч}$ - промежуточная частота.

В частности, если частота гетеродина выше настройки приемника, для зеркального канала имеем (см. рис.2.2) $m=1$;

$n=-1$; $f_{пч} = |f_{зк} - f_r|$. Существует так же много других паразитных каналов приема супергетеродинных приемников.

Соседний канал имеется и у супергетеродинных приемников прямого усиления. На рис.2.3 частота соседнего канала обозначена через f_c . На высоких частотах (радиочастотах) трудно получить оптимальную форму амплитудно-частотной характеристики тракта, имеющую горизонтальный участок пределах полосы, занимаемой спектром полезного радиосигнала, и крутые скаты вне этой полосы частот. Поэтому радиосигнал, создающий

помехи приему по соседнему каналу, не удастся сильно ослабить в тракте высокой частоты. Эта задача решается в тракте промежуточной частоты, АЧХ которого может быть сделана близкой к оптимальной (рис.2.3 в,г).

Таким образом, селективность приемника по зеркальному каналу определяется трактом высокой частоты приемника, а селективность по соседнему каналу - основным трактом промежуточной частоты.

Существуют более сложные оценки селективности приемника, учитывающие нелинейные явления в нем при наличии на входе полезного сигнала и сравнительно сильных помех (1).

Кривая верности воспроизведения приемника

Кривая верности ЧМ приемника представляет собой зависимость амплитуды выходного напряжения приемника от частоты модуляции принимаемого сигнала при постоянных величинах девиации частоты амплитуды ЧМ сигнала на входе приемника.

Кривая верности характеризует равномерность АЧХ радио- и низкочастотных трактов приемника для принимаемых частот модуляции полезного сигнала.

Кривая верности идеально приемника ЧМ сигналов представляет собой горизонтальную прямую.

УСТАНОВКА ЧАСТОТНОЙ РАССТРОЙКИ ± 180 кГц ПРИ ИЗМЕРЕНИИ ИЗБИРАТЕЛЬНОСТИ ПРИЕМНИКА ПО СОСЕДНЕМУ КАНАЛУ С ПОМОЩЬЮ ГСС-17

При установке частотной расстройки на ± 180 кГц с использованием нониуса шкалы частот генератора ГСС-17 необходимо учитывать механический люфт vernьерного устройства ручки «МГц», все операции производятся в такой последовательности.

1. Установить выходное напряжение ГСС-17 равным реальной чувствительности приемника U_0 .

Медленно вращая выходное напряжение «МГц» только по часовой стрелке, настроить ГСС-17 на середину полосы приемника, что соответствует максимальным показаниям вольтметра в гнездах «ВЫХОД ПЧ». Записать величину этого напряжения $U_{влч}$. Для точной расстройки, как правило, приходится проводить измерения 2...3 раза, последовательно уточняя результат.

2. Заметить показания нониуса частотной шкалы прибора K_0 , соответствующие настройке на середину полосы приемника.
3. Установить при вращении ручки «МГц» по часовой стрелке нониус на деление $K_0 - 6$, что соответствует частотной расстройке $\Delta f = 180$ кГц (одно деление нониуса соответствует 30 кГц).
4. Регулировкой выходного напряжения ГСС добиться на выходе УПЧ тех же показаний вольтметра $U_{влч}$.
5. Записать величину полученного напряжения с выхода ГСС ($U_{\Delta f} = 180$ кГц)

6. Настроить ГСС на среднюю частоту приемника ($\Delta f=0$), вращая ручку «МГц» только против часовой стрелки, предварительно уменьшив напряжение с выхода ГСС до величины U_0 , равной реальной чувствительности приемника.
7. Заметить новое показание нониуса K_0 , соответствующее точной настройке ГСС на среднюю частоту приемника при вращении ручки «МГц»
8. Установить нониус на деление K_0+6 и записать полученное с выхода ГСС на напряжение $U_{\Delta f}=+180\text{кГц}$ при тех же показаниях вольтметра на выходе УПЧ ($U_{\text{упч}}$).

Разность K_0 , - K_0 определяет величину механического лифта верньерного устройства ручки «МГц» ГСС.

ПРИМЕЧАНИЕ. При соблюдении изложенных выше правил величины $U_{\Delta f}=+180\text{кГц}$ и $U_{\Delta f}=-120\text{кГц}$ будут соизмеримы.

Избирательность количественно, определяется по соотношениям:

$$\text{При } \Delta f = -180 \text{ кГц} \quad S_{-\Delta f} = 20 \lg \frac{U_{\Delta f} = -180 \text{ кГц}}{U_0}, \text{ дБ}$$

$$\text{При } \Delta f = +180 \text{ кГц} \quad S_{+\Delta f} = 20 \lg \frac{U_{\Delta f} = +180 \text{ кГц}}{U_0}, \text{ дБ}$$

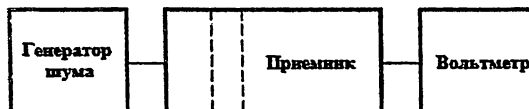


Рис. 2.4 схема измерения коэффициента шума приемника

ЛАБОРАТОРНАЯ РАБОТА №4

ИССЛЕДОВАНИЕ ХАРАКТЕРИСТИК РАДИОПРИЕМНЫХ УСТРОЙСТВ С АМПЛИТУДНОЙ МОДУЛЯЦИЕЙ

1. ЦЕЛЬ РАБОТЫ

Ознакомиться с принципом работы супергетеродинного приемника АМ-сигналов и его основных узлов. Приобрести практические навыки определения параметров и получения характеристик радиовещательного приемника.

Основные вопросы курса, изучаемые перед выполнением работы

1. Требования, предъявляемые к радиоприемным устройствам. Основные характеристики радиоприемника, определяющие качество приема сообщений.
2. Действие АРУ в приемнике.
3. Искажение сигналов в радиоприемнике.

2. СОДЕРЖАНИЕ РАБОТЫ

1. Осциллографирование напряжений в контрольных точках макета радиоприемника.
2. Снятие амплитудно-частотной характеристики входной цепи.
3. Снятие амплитудно-частотной характеристики усилителя промежуточной частоты.
4. Настройка радиоприемника на частоту сигнала.
5. Определение избирательности приемника по зеркальному сигналу.
6. Определение избирательности приемника по соседнему каналу.

Описание лабораторного макета

Лабораторный макет (рис.4.1) выполнен в виде сменного блока, позволяет в комплексе с контрольно-измерительной аппаратурой измерять параметры и наблюдать форму сигналов в различных точках радиоприемника. Функциональная схема макета нанесена на его верхнюю панель, на которой также расположены разъемы для подключения контрольно-измерительной аппаратуры, органы регулировки и коммутации:

1. Ручка регулировки частоты гетеродина «НАСТРОЙКА».
2. Выключатель гетеродина.
3. Выключатель АРУ.
4. Ручка регулировки выходного напряжения УЗЧ «ГРОМКОСТЬ».

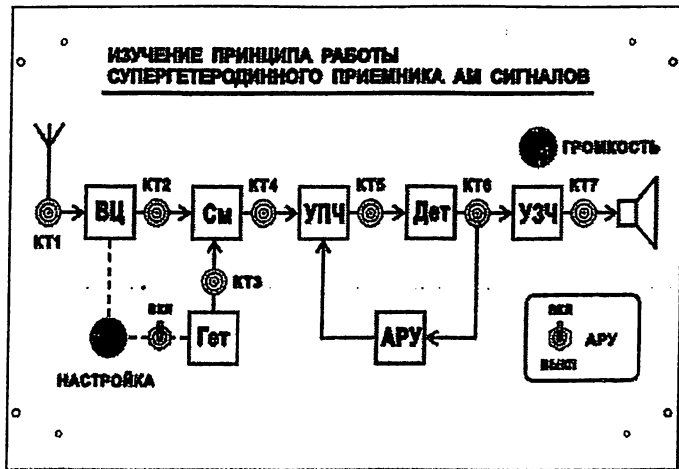


Рис.4.1. Лицевая панель сменного блока «Изучение принципа работы супергетеродинного приемника АМ-сигналов»

В качестве источника АМ-радиосигнала при проведении измерений может быть использован генератор ВЧ, расположенный в блоке №2 лабораторной установки. Генератор ВЧ перестраивается по частоте в трех поддиапазонах, имеет встроенный индикатор частоты. Выходное напряжение генератора равно 1 В на гнезде «0 дБ» при установке стрелки индикатора уровня ВЧ на деление 0 дБ (без нагрузки). Амплитудная модуляция осуществляется напряжением НЧ, подаваемым от генератора НЧ, расположенного на этой же панели установки. Глубина модуляции определяется визуально с помощью осциллографа.

При необходимости может быть использован внешний генератор ВЧ (например, Г4-102).

В блоке №4 лабораторной установки расположен частотомер, имеющий два коммутируемых входа. Один вход предназначен для измерения частоты напряжения на выходе гетеродина. Второй вход целесообразно использовать для измерения частоты напряжения в случае использования внешнего генератора ВЧ.

Выход приемника посредством переключателя (расположен на панели №5 лабораторной установки) соединяется либо с громкоговорителем, либо с резистором R_H , являющимся эквивалентом нагрузки. Обязательными дополнительными приборами, необходимыми для проведения работы, являются:

- двухлучевой (двухканальный) осциллограф;
- милливольтметр переменного напряжения.

В процессе проведения работы следует учесть следующее:

1. Макет не предназначен для приема радиовещательных станций, а служит для чисто учебных целей.

ЛАБОРАТОРНАЯ РАБОТА №4

ИССЛЕДОВАНИЕ ХАРАКТЕРИСТИК РАДИОПРИЕМНЫХ УСТРОЙСТВ С АМПЛИТУДНОЙ МОДУЛЯЦИЕЙ

1. ЦЕЛЬ РАБОТЫ

Ознакомиться с принципом работы супергетеродинного приемника АМ-сигналов и его основных узлов. Приобрести практические навыки определения параметров и получения характеристик радиовещательного приемника.

Основные вопросы курса, изучаемые перед выполнением работы

1. Требования, предъявляемые к радиоприемным устройствам. Основные характеристики радиоприемника, определяющие качество приема сообщений.
2. Действие АРУ в приемнике.
3. Искажение сигналов в радиоприемнике.

2. СОДЕРЖАНИЕ РАБОТЫ

1. Осциллографирование напряжений в контрольных точках макета радиоприемника.
2. Снятие амплитудно-частотной характеристики входной цепи.
3. Снятие амплитудно-частотной характеристики усилителя промежуточной частоты.
4. Настройка радиоприемника на частоту сигнала.
5. Определение избирательности приемника по зеркальному сигналу.
6. Определение избирательности приемника по соседнему каналу.

Описание лабораторного макета

Лабораторный макет (рис.4.1) выполнен в виде сменного блока и позволяет в комплексе с контрольно-измерительной аппаратурой измерять параметры и наблюдать форму сигналов в различных точках радиоприемника. Функциональная схема макета нанесена на его верхней панели, на которой также расположены разъемы для подключения контрольно-измерительной аппаратуры, органы регулировки и коммутации:

1. Ручка регулировки частоты гетеродина «НАСТРОЙКА».
2. Выключатель гетеродина.
3. Выключатель АРУ.
4. Ручка регулировки выходного напряжения УЗЧ «ГРОМКОСТЬ».

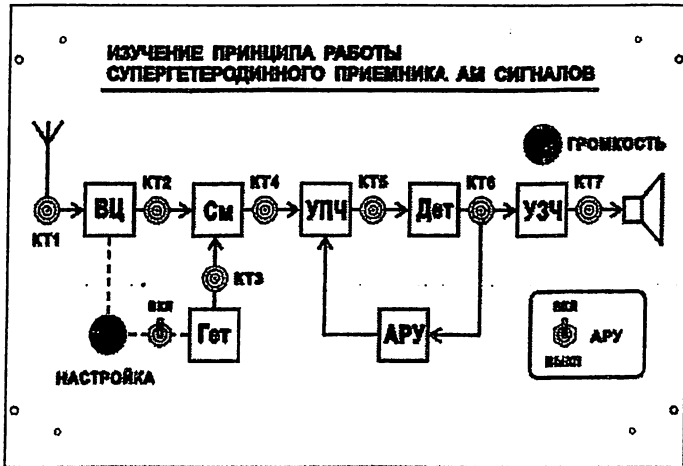


Рис.4.1. Лицевая панель сменного блока «Изучение принципа работы супергетеродинного приемника АМ-сигналов»

В качестве источника АМ-радиосигнала при проведении измерений может быть использован генератор ВЧ, расположенный в блоке №2 лабораторной установки. Генератор ВЧ перестраивается по частоте в трех поддиапазонах, имеет встроенный индикатор частоты. Выходное напряжение генератора равно 1 В на гнезде «0 дБ» при установке стрелки индикатора уровня ВЧ на деление 0 дБ (без нагрузки). Амплитудная модуляция осуществляется напряжением НЧ, подаваемым от генератора НЧ, расположенного на этой же панели установки. Глубина модуляции определяется визуально с помощью осциллографа.

При необходимости может быть использован внешний генератор ВЧ (например, Г4-102).

В блоке №4 лабораторной установки расположен частотомер, имеющий два коммутируемых входа. Один вход предназначен для измерения частоты напряжения на выходе гетеродина. Второй вход целесообразно использовать для измерения частоты напряжения в случае использования внешнего генератора ВЧ.

Выход приемника посредством переключателя (расположен на панели №5 лабораторной установки) соединяется либо с громкоговорителем, либо с резистором R_n , являющимся эквивалентом нагрузки.

Обязательными дополнительными приборами, необходимыми для проведения работы, являются:

- двухлучевой (двухканальный) осциллограф;
- милливольтметр переменного напряжения.

В процессе проведения работы следует учесть следующее:

1. Макет не предназначен для приема радиовещательных станций, а служит для чисто учебных целей.

ЛАБОРАТОРНАЯ РАБОТА №4

ИССЛЕДОВАНИЕ ХАРАКТЕРИСТИК РАДИОПРИЕМНЫХ УСТРОЙСТВ С АМПЛИТУДНОЙ МОДУЛЯЦИЕЙ

1. ЦЕЛЬ РАБОТЫ

Ознакомиться с принципом работы супергетеродинного приемника АМ-сигналов и его основных узлов. Приобрести практические навыки определения параметров и получения характеристик радиовещательного приемника.

Основные вопросы курса, изучаемые перед выполнением работы

1. Требования, предъявляемые к радиоприемным устройствам. Основные характеристики радиоприемника, определяющие качество приема сообщений.
2. Действие АРУ в приемнике.
3. Искажение сигналов в радиоприемнике.

2. СОДЕРЖАНИЕ РАБОТЫ

1. Осциллографирование напряжений в контрольных точках макета радиоприемника.
2. Снятие амплитудно-частотной характеристики входной цепи.
3. Снятие амплитудно-частотной характеристики усилителя промежуточной частоты.
4. Настройка радиоприемника на частоту сигнала.
5. Определение избирательности приемника по зеркальному сигналу.
6. Определение избирательности приемника по соседнему каналу.

Описание лабораторного макета

Лабораторный макет (рис.4.1) выполнен в виде сменного блока и позволяет в комплексе с контрольно-измерительной аппаратурой измерять параметры и наблюдать форму сигналов в различных точках радиоприемника. Функциональная схема макета нанесена на его верхней панели, на которой также расположены разъемы для подключения контрольно-измерительной аппаратуры, органы регулировки и коммутации:

1. Ручка регулировки частоты гетеродина «НАСТРОЙКА».
2. Выключатель гетеродина.
3. Выключатель АРУ.
4. Ручка регулировки выходного напряжения УЗЧ «ГРОМКОСТЬ».

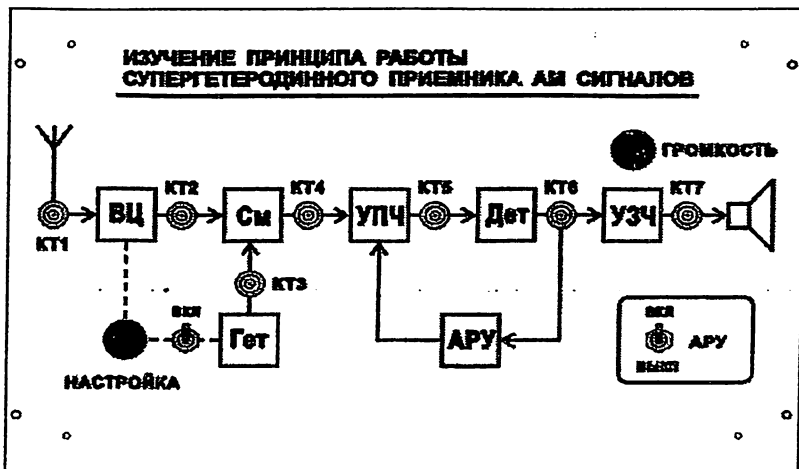


Рис.4.1. Лицевая панель сменного блока «Изучение принципа работы супергетеродинного приемника АМ-сигналов»

В качестве источника АМ-радиосигнала при проведении измерений может быть использован генератор ВЧ, расположенный в блоке №2 лабораторной установки. Генератор ВЧ перестраивается по частоте в трех поддиапазонах, имеет встроенный индикатор частоты. Выходное напряжение генератора равно 1 В на гнезде «0 дБ» при установке стрелки индикатора уровня ВЧ на деление 0 дБ (без нагрузки). Амплитудная модуляция осуществляется напряжением НЧ, подаваемым от генератора НЧ, расположенного на этой же панели установки. Глубина модуляции определяется визуально с помощью осциллографа.

При необходимости может быть использован внешний генератор ВЧ (например, Г4-102).

В блоке №4 лабораторной установки расположен частотомер, имеющий два коммутируемых входа. Один вход предназначен для измерения частоты напряжения на выходе гетеродина. Второй вход целесообразно использовать для измерения частоты напряжения в случае использования внешнего генератора ВЧ.

Выход приемника посредством переключателя (расположен на панели №5 лабораторной установки) соединяется либо с громкоговорителем, либо с резистором R_H , являющимся эквивалентом нагрузки.

Обязательными дополнительными приборами, необходимыми для проведения работы, являются:

- двухлучевой (двухканальный) осциллограф;
- милливольтметр переменного напряжения.

В процессе проведения работы следует учесть следующее:

1. Макет не предназначен для приема радиовещательных станций, а служит для чисто учебных целей.

2. Приемник имеет узкий диапазон перестройки. Средняя частота настройки приемника составляет 800 кГц. Промежуточная частота равна 455 кГц.

3. Величины напряжений на разъемах макета могут не соответствовать реально существующим в схеме приемника, поскольку принципиальная схема макета построена таким образом, чтобы подключение контрольно-измерительной аппаратуры не вызвало заметного изменения параметров самого радиоприемника.

4. Большинство измерений следует проводить при выключенном громкоговорителе (переключатель на панели №5 – в положении $R_{ЭКВ}$). Включение громкоговорителя допускается на короткое время при настройке приемника.

Порядок выполнения работы

1. Осциллографирование напряжений в контрольных точках макета радиоприемника

1.1. Произвести соединения согласно рис.4.2.

Подключить вход I осциллографа к выходу генератора НЧ «0 дБ». Подключить вход II осциллографа к выходу генератора ВЧ «0 дБ». Режим синхронизации осциллографа – по входу I. Длительность развертки 0,2 мс/дел. Коммутатор входов осциллографа установить в положение, соответствующее визуализации напряжения, подаваемого на вход II.

1.2. Тумблер «АРУ» установить в положение «ВКЛ». Тумблер включения гетеродина установить в положение «ВКЛ». В качестве нагрузки радиоприемника подключить громкоговоритель. Регулятор «ГРОМКОСТЬ» установить в среднее положение.

1.3. Установить требуемые параметры выходного напряжения генератора ВЧ в следующем порядке:

- частота 800,0 кГц (диапазон II генератора ВЧ);
- напряжение на выходе «-20 дБ» 10 мВ (установить с помощью внешнего вольтметра);
- частота модуляции 1000 Гц (диапазон II генератора НЧ);
- глубина модуляции 50 % (установить визуально с помощью осциллографа. Глубина модуляции изменяется при изменении выходного напряжения генератора НЧ). По показаниям вольтметра генератора НЧ записать величину напряжения $U_{НЧ50\%}$ соответствующую глубине модуляции 50 %.

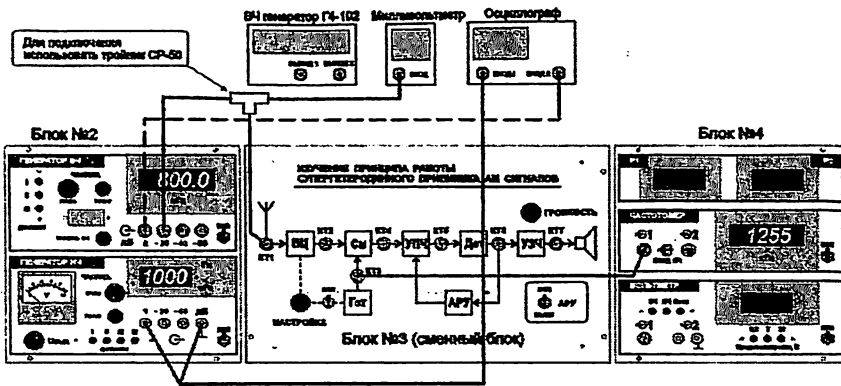


Рис.4.2. Схема соединений элементов лабораторной установки для проведения осциллографирования напряжений в контрольных точках лабораторного макета

1.4. Вход II осциллографа подключить к выходу гетеродина (КТЗ). Осциллографировать напряжение в КТЗ. Режим синхронизации осциллографа – по входу II. Длительность развертки 0,2 мкс/дел.

1.5. Вход II осциллографа подключить к выходу УПЧ (КТ5). Выход гетеродина соединить с входом частотомера на панели № 4. Настроить гетеродин так, чтобы в громкоговорителе прослушивался неискаженный тон частотой 1000 Гц (частота настройки гетеродина - приблизительно 1255 кГц).

Осциллографировать напряжение в КТ5. Режим синхронизации осциллографа – по входу I. Длительность развертки 0,2 мс/дел.

Убедиться в пропадании сигнала при отклонении частоты гетеродина от 1255 кГц на ± 20 кГц. Восстановить настройку гетеродина.

1.6. Вход II осциллографа подключить к выходу детектора (КТ5). Осциллографировать напряжение в КТ5. Режим синхронизации осциллографа – по входу I. Длительность развертки 0,2 мс/дел.

1.7. Вход II осциллографа подключить к выходу УЗЧ (КТ6). Осциллографировать напряжение в КТ6. Режим синхронизации осциллографа – по входу I. Длительность развертки 0,2 мс/дел.

2. Снятие амплитудно-частотной характеристики входной цепи

2.1. Проверить частоту настройки гетеродина - 1255 кГц. Выключить гетеродин. После этого положение ручки «НАСТРОЙКА» не изменять.

2.2. Произвести переключения согласно рис.4.3.

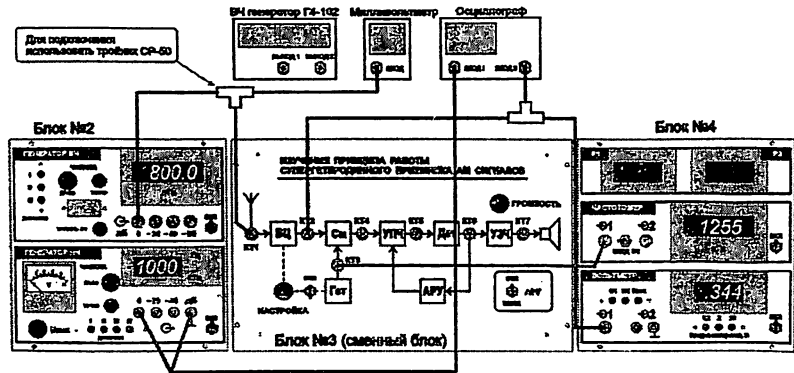


Рис.4.3. Схема соединения элементов лабораторной установки для снятия АЧХ входной цепи

2.3. Установить параметры выходного напряжения генератора ВЧ:

- частота 800,0 кГц (диапазон II генератора ВЧ);
- глубина модуляции 0% (установить визуально с помощью осциллографа. Глубина модуляции изменяется при изменении выходного напряжения генератора ВЧ);
- выходное напряжение генератора 500 мВ (установить с помощью милливольтметра). В дальнейшем при выполнении п.2 величину выходного напряжения генератора ВЧ не менять!

2.4. Изменяя частоту генератора ВЧ в пределах поддиапазона II, снять зависимость напряжения на выходе входной цепи от частоты генератора (АЧХ входной цепи) и заполнить таблицу 4.1.

Таблица 4.1

АЧХ входной цепи

Частота генератора, кГц				
Напряжение на выходе входной цепи $U_{ВЫХ}$, мВ при $U_{ВХ} = 500$ мВ				
Нормированное напряжение на выходе входной цепи, $U_{ВЫХ} / U_{ВЫХ.МАКС.}$				

При снятии АЧХ необходимо провести не менее 10 измерений на различных рационально выбранных частотах в пределах указанного диапазона. В таблицу обязательно должны быть занесены результаты измерения на резонансной частоте ВЦ. Величина $U_{ВЫХ.МАКС.}$ соответствует максимальному значению напряжения, из занесенных во вторую строку таблицы.

По данным, занесенным в первую и третью строки таблицы, построить график АЧХ входной цепи. На графике показать полосу пропускания $\Delta f_{ВЦ}$ по уровню 0,707.

2.5. По вышеприведенной методике снять АЧХ ВЦ при положениях

ручки «НАСТРОЙКА», соответствующих частотам гетеродина 1200 кГц и 1310 кГц. Графики АЧХ ВЦ построить в тех же координатных осях, что и предыдущий. Сравнить графики, сделать необходимые выводы.

3. Снятие амплитудно-частотной характеристики усилителя промежуточной частоты

3.1. Произвести соединения согласно рис.4.4. При снятии АЧХ УПЧ гетеродин должен быть выключен, АРУ должна быть выключена.

На вход УПЧ с выхода генератора ВЧ подать немодулированное напряжение 10 мВ частотой 435 кГц – 475 кГц. Величину напряжения проконтролировать с помощью милливольтметра. Во время проведения измерений выходное напряжение генератора поддерживать постоянным.

3.2. Изменяя частоту генератора в диапазоне частот от 440 кГц до 470 кГц, снять зависимость напряжения на выходе УПЧ от частоты генератора и заполнить таблицу 4.2.

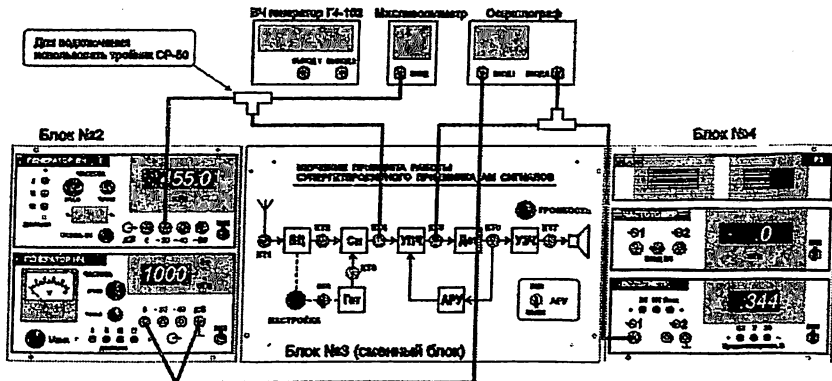


Рис.4.4. Схема соединения элементов лабораторной установки для снятия АЧХ УПЧ

Таблица 4.2

АЧХ УПЧ

Частота генератора, кГц				
Напряжение на выходе УПЧ $U_{ВЫХ}$, мВ при $U_{ВХ} = 10$ мВ				
Нормированное напряжение на выходе УПЧ, $U_{ВЫХ} / U_{ВЫХМАКС}$.				

3.3. По данным таблицы 4.2 построить график нормированной АЧХ УПЧ. На графике показать полосу пропускания $\Delta f_{УПЧ} 0,707$.

4. Настройка радиоприемника на частоту сигнала

4.1. Произвести соединения согласно рис.4.5. Гетеродин включить, АРУ включить, громкоговоритель включить, регулятор «ГРОМКОСТЬ»

установить в среднее положение.

4.2. Установить требуемые параметры выходного напряжения генератора ВЧ в следующем порядке:

- частота 800,0 кГц (диапазон II генератора ВЧ);
- напряжение на выходе «-40 дБ» 1,0 мВ (установить с помощью внешнего вольтметра);
- частота модуляции 1000 Гц (диапазон II генератора НЧ);
- глубина модуляции 50 % (установить $U_{НЧ} 50\%$).

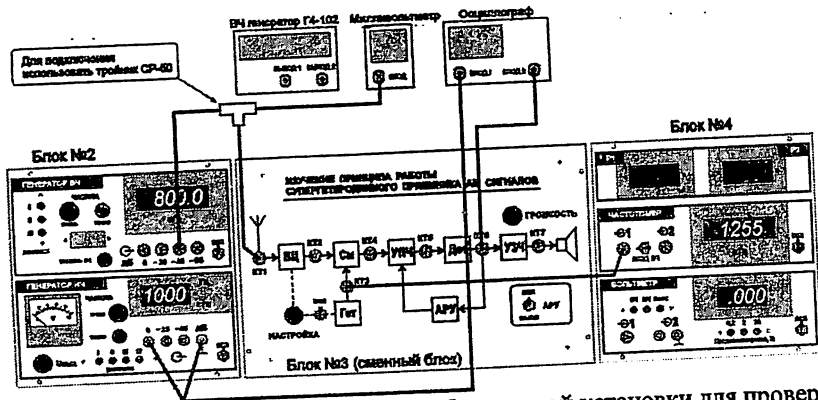


Рис.4.5. Схема соединения элементов лабораторной установки для проверки соотношения частот при настройке приемника на частоту радиостанции

4.3. Изменяя частоту гетеродина, настроить приемник по наличию звука в динамике и изображению сигнала звуковой частоты на экране осциллографа (синхронизация по входу I, длительность развертки 0,2 мс/дел.).

Записать частоту сигнала и гетеродина в таблицу 4.3.

Таблица 4.3

Настройка радиоприемника		
Частота сигнала f_c , кГц	Частота гетеродина f_r , кГц	$f_r - f_c$, кГц
800,0		
850,0		
750,0		

4.4. Аналогично измерения для других частот сигнала, указанных в таблице 4.3. Занести полученные результаты в таблицу 4.3. Вычислить величину $f_r - f_c$ и занести в таблицу 4.3. Сравнить полученные результаты с результатами п. 3.3. Сделать необходимые выводы.

5. Снятие АЧХ радиоприемника вблизи частоты настройки

5.1. Произвести соединения согласно рис.4.6. Вольтметр перевести в режим измерения НЧ.

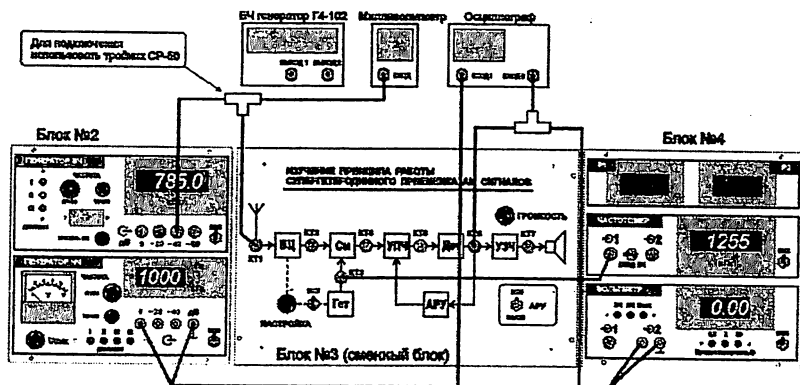


Рис.4.6. Схема соединения элементов лабораторной установки для снятия АЧХ радиоприемника

5.2. Установить параметры выходного напряжения генератора ВЧ как в п. 4.2.

5.3. Установить частоту гетеродина - 1255 кГц.

5.4. Изменяя частоту генератора в диапазоне частот от 780 кГц до 820 кГц, снять зависимость напряжения на выходе детектора от частоты генератора ВЧ и заполнить таблицу 4.4.

5.5. По данным таблицы 4.4 построить график нормированной АЧХ приемника. На графике показать полосу пропускания $\Delta f_{0,707}$.

Таблица 4.4

АЧХ радиоприемника вблизи частоты настройки

Частота генератора ВЧ, кГц			
Напряжение на выходе детектора $U_{ВЫХ}$, мВ при $U_{ВХ} = 1,0$ мВ			
Нормированное напряжение на выходе детектора, $U_{ВЫХ} / U_{ВЫХ.МАКС.}$			

6. Определение избирательности приемника по зеркальному каналу

6.1. Произвести соединения согласно рис.4.5. АРУ выключить, громкоговоритель включить, регулятор «ГРОМКОСТЬ» установить в среднее положение. Установить частоту гетеродина - 1255 кГц.

6.2. Установить параметры выходного напряжения генератора ВЧ в следующем порядке:

- частота 800,0 кГц (диапазон II генератора ВЧ);
- частота модуляции 1000 Гц (диапазон II генератора НЧ);
- глубина модуляции 50 % (установить $U_{НЧ 50\%}$);
- напряжение U_C на выходе генератора ВЧ установить минимально возможным, при котором в КТБ наблюдается неискаженное напряжение НЧ. (При необходимости переключиться на выход «-60 дБ»). Записать

значение напряжения U_C .

- 6.3. Подстроить приемник по наличию звука в динамике и изображению сигнала звуковой частоты на экране осциллографа (синхронизация по входу I , длительность развертки 0,2 мс/дел.). Зафиксировать по экрану осциллографа наблюдаемое значение напряжения $U_{НЧ}$.
- 6.4. Рассчитать частоту зеркального канала приема $f_{зерк}$.
- 6.5. Установить параметры выходного напряжения генератора ВЧ в следующем порядке:
- частота $f_{зерк}$ (диапазон III генератора ВЧ);
 - частота модуляции 1000 Гц (диапазон II генератора НЧ);
 - глубина модуляции 50 % (установить $U_{НЧ 50\%}$);
 - напряжение на выходе генератора ВЧ $U_{ЗЕРК}$ установить таким, при котором в КТ6 наблюдается неискаженное напряжение НЧ, равное по величине $U_{НЧ}$ (как в п.6.3.). Записать значение напряжения $U_{ЗЕРК}$. Убедиться в наличии звука в громкоговорителе.
- 6.6. Рассчитать значение избирательности приемника по зеркальному каналу

$$B_{ЗЕРК} = 20 \lg \frac{U_{ЗЕРК}}{U_C}$$

7. Ознакомиться с работой системы АРУ

- 7.1. Произвести соединения согласно рис.4.5. АРУ выключить, громкоговоритель включить, регулятор «ГРОМКОСТЬ» установить в среднее положение. Установить частоту гетеродина - 1255 кГц.
- 7.2. Установить параметры выходного напряжения генератора ВЧ в следующем порядке:
- частота 800,0 кГц (диапазон II генератора ВЧ);
 - частота модуляции 1000 Гц (диапазон II генератора НЧ);
 - глубина модуляции 50 % (установить $U_{НЧ 50\%}$);
 - напряжение U_C на выходе генератора ВЧ установить минимально возможным, при котором в КТ6 наблюдается неискаженное напряжение НЧ. (При необходимости переключиться на выход «-60 дБ»). Записать значение напряжения U_{C1} .
- 7.3. Плавнo повышая напряжение на выходе генератора, записать такое его значение U_{C2} , при котором начинает искажаться форма синусоидального напряжения звуковой частоты на "КТ6".
- 7.4. Включить АРУ. Повышая напряжение на выходе генератора, записать такое его значение U_{C3} , при котором начинает искажаться форма синусоидального напряжения звуковой частоты на выходе детектора (разъем "КТ6").
- 7.5. Сравнить величины U_{C1} , U_{C2} , U_{C3} . Сделать необходимые выводы.

Контрольные вопросы

1. Дайте определение основным показателям РПРУ.
2. Изобразите структурную схему супергетеродинного приемника и опишите принцип его работы.
3. Каким соотношением определяется коэффициент шума для супергетеродинного приемника?
4. Какие меры следует принимать для повышения реальной чувствительности приемника?
5. Какие побочные каналы приема существуют у супергетеродинного приемника?
6. Каково назначение преобразователя частоты?
7. Какую функцию выполняет АРУ в приемнике?

ЛАБОРАТОРНАЯ РАБОТА № 5

ИЗУЧЕНИЕ ТРАНКИНГОВОЙ СИСТЕМЫ SMARTRUNK-II И ЕЕ ТЕРМИНАЛА GP-68.

1. ЦЕЛЬ РАБОТЫ

В результате выполнения лабораторной работы студент должен изучать принципы построения транкинговых систем радиотелефонной связи, ознакомиться с функционированием основных устройств этих систем связи и получить навыки управления абонентской радиостанцией типа GP-68 во всех режимах ее работы.

2. ЗАДАНИЕ

- 2.1. Выполняется при домашней подготовке.
 - 2.1.1. Изучить принципы построения транкинговых систем связи.
 - 2.1.2. Ознакомиться с функционированием транкинговых систем связи без канала управления.
- 2.2. Выполняется в лаборатории.
 - 2.2.1. Ознакомиться с основными параметрами транкинговых систем связи типа SMARTRUNK – II.
 - 2.2.2. Изучить возможности системы SMARTRUNK – II. При различных видах связи.
 - 2.2.3. Изучить работу базового ретрансляционного оборудования по его структурным схемам.
 - 2.2.4. Ознакомиться с техническими характеристиками абонентской радиостанции GP-68, правилами обращения и управления ею.
 - 2.2.5. Освоить режимы работы абонентской радиостанции согласно заданиям преподавателя.
 - 2.2.6. Составить отчет о проделанной работе.

3. КРАТКОЕ ОПИСАНИЕ АБОНЕНТСКОЙ РАДИОСТАНЦИИ GP-68

3.1. Основные технические данные.

Абонентская радиостанция GP-68 является носимой радиостанцией и предназначена для доступа к базовому ретрансляционному оборудованию транкинговых систем связи SMARTRUNK-II.

Радиостанция имеет следующие технические характеристики:

количество фиксированных частот настройки	20	
напряжение источника питания, В	7,5±20%	
диапазон рабочих частот, МГц	МВ, 136-174	ДМВ 430-470
чувствительность приемника, мкВ	0,25	0,25
избирательность по соседнему каналу, дБ	65	60
стабильность частоты гетеродина приемника, %	$5 \cdot 10^{-4}$	$5 \cdot 10^{-4}$
выходная мощность УНЧ приемника, мВт	250	250
выходная мощность передатчика, Вт	1,5	1,4
девиация, кГц	25	25
стабильность частоты сигнала на выходе передатчика, %	$5 \cdot 10^4$	$5 \cdot 10^4$
суммарная мощность не основных излучений, мкВт	25	25
коэффициент нелинейных искажений на частоте 1000 Гц, %	менее 5	менее 5
отношение шум/сигнал на выходе приемника, дБ	65	65

3.2 Органы управления

Общий вид радиостанции и расположение ее органов управления приведены на рис 5.1, на котором цифрами обозначены следующие органы управления и надписи на дисплее:

1. - переключатель режима работы (передача-прием);
2. - кнопка включения дисплея;
3. - кнопка выключения подсветки дисплея;
4. - коннектор антенны;
5. - переключатель выбора режима программирования;
6. - ручка, включения (выключения) радиостанции и регулировки громкости;
7. - микрофон;
8. - колодка подключения дополнительных устройств;
9. - громкоговоритель;
- 10.- присоединитель кабеля клонирования;
- 11.- дисплей;
- 12.- клавиатура;
- 13.- кнопка доступа к записи в память радиостанции;
- 14.- кнопка сдвига содержимого дисплея влево;
- 15.- кнопка стирания цифры при исправлении набираемого номера;
- 16.- кнопка изменения типа подавления мешающего сигнала;
- 17.- кнопка редактирования уровня записи;
- 18.- кнопка изменения выходной мощности передатчика;-
- 19.кнопка включения/выключения сканирования радиоканалов;
- 20.-индикатор работы передатчика;
- 21.-индикатор величины выходной мощности передатчика;

- 22.-индикатор включения режима подавления;
- 23.-индикатор степени разрядки аккумуляторной батареи;
- 24.-индикатор режима сканирования радиоканалов;
- 25.-индикатор режима заряда аккумуляторной батареи;
- 26.-индикатор уровня радиосигнала на выходе приемника;
- 27.-индикатор уровня радиосигнала на входе приемника;
- 28.-центральная часть дисплея, представляющая собой 6 семисегментных элементов, что позволяет отображать большое количество цифровой и буквенной информации.

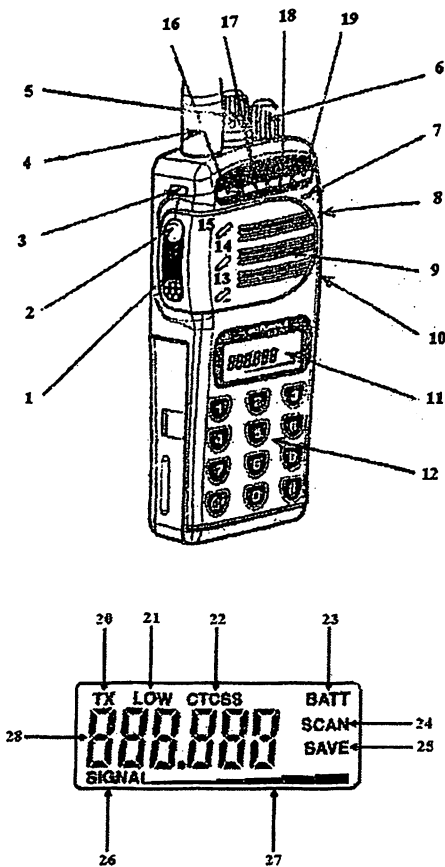


Рис.5.1. Вид радиостанции и расположение ее органов управления

3.3. Информация отображаемая на дисплее

Дисплей радиостанции является многоэлементным и многосегментным, что позволяет отображать большое количество информации при работе радиостанции в различных режимах.

Центральная часть дисплея (28 ая позиция на рис 5.1) используется для отображения цифровой и буквенной информации, вводимой в процессе эксплуатации мобильной радиостанции транкинговой системы связи. Кроме того, на этом дисплее предусмотрено отображение различных режимов работы радиостанции для некоторых из этих режимов – численных характеристик основных параметров в виде стандартных надписей и символов. На рис 5.1 приведены все надписи и символы, отображающие различные режимы работы радиостанции. Изучим назначение и смысл каждой из них.

20. Индикатор работы передатчика – появляется при наличии выходной мощности и гаснет при ее отсутствии
21. Индикатор величины выходной мощности передатчика. При полной выходной мощности эта надпись отсутствует, а при работе передатчика с пониженной выходной мощностью эта надпись появляется
22. Индикатор подавления различных составляющих мешающих сигналов
23. Индикатор величины напряжения емкости аккумуляторной батареи радиостанции – при нормальном напряжении эта надпись гаснет, а при низкой величине этого напряжения эта надпись начинает мигать
24. Индикатор просмотра (сканирования) радиоканалов транкинговой системы. Когда идет сканирование надпись мигает, и при прекращении сканирования она горит непрерывно. В случае выключения режима сканирования эта надпись гаснет
25. Индикатор режима процесса заряда аккумуляторной батареи радиостанции зарядным устройством, прилагаемым к радиостанции. При нормальном режиме эта надпись мигает с большой частотой, при завершении заряда мигает медленно и гаснет по окончании процесса заряда
26. Индикатор наличия принимаемого сигнала – эта надпись появляется при отношении сигнал/шум на входе приемника равным 10 дБ и более
27. Индикатор величины принимаемого сигнала. Он состоит из 6 сегментов, каждый из которых соответствует изменению отношений сигнал/шум на выходе приемника на 5 дБ. По мере увеличения сигнала отображаемые на экране сегменты начинают появляться слева направо, а при уменьшении сигнала эти сегменты исчезают справ налево.

4. ПОРЯДОК ВЫПОЛНЕНИЯ РАБОТЫ

При выполнении лабораторной работы необходимо:

- включить радиостанцию и оценить ее работоспособность

- освоить управление радиостанцией в различных режимах, согласно задания преподавателем
- измерить зависимость величины отношения сигнал/шум на выходе приемника от ориентации антенны абонентской радиостанции.

4.1 Включение радиостанции и оценка ее работоспособности

Включение производится ручкой 6 и ее поворотом по часовой стрелке до щелчка. Индикацией работоспособности радиостанции является появление на дисплее надписи Fx и сканирование 3 радиоканалов.

4.2 Основные режимы работы радиостанции

4.2.1 Регулировка громкости

Регулировка громкости производится ручкой 6 при осуществлении связи. Если в начальный момент принимаемый сигнал отсутствует, необходимо нажать кнопку 2 включения монитора и держать ее нажатой, и по уровню шума отрегулировать громкость. После установки желаемой громкости отпустить кнопку 2 для включения режима шумоподавителя.

4.2.2 Установка величины выходной мощности передатчика

Выходная мощность передатчика может принимать 2 значения – «низкая» и «высокая», для установки желаемой величины выходной мощности необходимо воспользоваться кнопкой 18 на панели управления. Если на экране дисплея индицируется надпись LOW, то уровень собственной выходной мощности передатчика является низким. Отсутствие этой надписи на дисплее указывает на высокий уровень выходной мощности передатчика. Численные значения низкой и высокой выходной мощности приведены в технических характеристиках радиостанции.

4.2.3 Установка режима радиотелефонной связи

Для выхода на этот режим необходимо нажать клавишу # до появления короткого звукового сигнала. Если радиостанция находится не в этом режиме, управление необходимо вести с помощью кнопки 2, при ее нажатии осуществляется режим передачи, а при ненажатом состоянии этой кнопки радиостанция работает в режиме приема. Для визуальной индикации режима передачи на дисплее появляются символы TX. В режиме передачи радиостанцию с смонтированным в нее микрофоном 7 надо держать перед собой на расстоянии не менее 5-7 см от губ, при этом антенна должна находиться в вертикальном положении. Во время использования режима радиотелефонной связи на дисплее отображается номер используемого радиоканала, который выбирается системой автоматически.

4.2.4 Установка и опробование следующих видов связи

- а) «радиоабонент – радиоабонент»
- б) «радиоабонент - телефон»
- с) «режим открытого канала»

Правила установки этих режимов описаны в приложении 1.

4.2.5 Запись телефонных номеров в память радиостанции

Память абонентской радиостанции рассчитана на запись в нее до 9 телефонных номеров, каждый из которых может содержать до 12 цифр. Каждый записываемый номер телефона шифруется одной из цифр в диапазоне от 1 до 9. Последовательность действий для обеспечения этого режима состоит в следующем:

1. Нажать кнопку 1 и держать ее нажатой до появления двух звуковых сигналов. После второго звукового сигнала на дисплее будет отображена готовность к вводу шифра вводимого номера телефона в виде мигающего курсора в надписи Ph Loc.
2. Для записи телефонного номера необходимо в начале ввести присвоенный данной р/станции шифр, после чего следует нажать клавишу *. Для стирания ошибочно введенной цифры нажимают клавишу #
3. После этого вводятся последовательно цифры номера телефона (до 12 цифр). Мигающий курсор указывает позицию вводимой цифры в телефонном номере. Если вводимый номер состоит менее чем 12 цифр, на позиции отсутствующих цифр вводятся пробелы путем нажатия клавиши * и # на каждый соответствующий пробел.
4. При ошибочном вводе цифры необходимо нажать кнопку 14 для перемещения курсора на 1 позицию влево и вводится правильная цифра.
5. Для прочтения телефонного номера содержащего более 6 цифр, нажатием кнопок 13 и 14 можно этот номер сдвигать на дисплее влево и вправо соответственно.
6. Для записи этого номера в память по окончании его ввода необходимо нажать кнопку 3.

4.2.6 Вывод записанного в память номера телефона на дисплей

1. В режиме «прием» нажмите кнопку 13
2. Для отображения на дисплее желаемого телефонного номера необходимо ввести шифр данного телефонного номера, а за тем нажать клавишу *. На дисплее отобразятся первые шесть цифр номера телефона. Если номер длиннее, через 2 секунды он автоматически начнет сдвигаться влево, пока не появится последняя цифра этого номера.

4.2.7. Соединения с абонентом номер телефона которого записан в память

1. Нажать и держать кнопку 1 нажатой, после чего вводится код доступа
2. Кнопка 1 отпускается, и ожидается звуковой сигнал.
3. После появления звукового сигнала вновь держится кнопка 1 нажатой, кнопка 13 нажимается, после чего вводится шифр записанного в память номера телефона. Система сама осуществит набор этого номера, после чего можно осуществить телефонную связь с соответствующим абонентом.
4. По завершении разговора, нажимается и держится нажатой кнопка 1, затем нажимаются поочередно кнопка 13 и клавиша #.

4.2.8. Повторный набор последнего телефонного номера

Любой последний набранный телефонный номер автоматически запоминается и ему присваивается шифр 0, что дает возможность быстрого повторного его набора. Для этого надо нажать и держать нажатой кнопку 1, после чего нажать кнопку 13 и ввести 0 с цифрой клавиатуры

4.3 Оценка (снятие) зависимости отношения сигнал/шум на входе приемника в зависимости от ориентации антенны

Ориентируя антенну радиостанции в вертикальном положении набрать телефонный номер согласно указанного задания преподавателем (см подраздел П 1.5.3 приложения 1). Дождавшись ответа телефонной станции в виде длинных гудков, снять зависимость отношения сигнал/шум в дБ от ориентации антенны. Для этого надо менять наклон радиостанции с антенной в двух взаимно-перпендикулярных плоскостях для трех фиксированных значений угла α относительно линии горизонта 0° , 45° и 90° . Для каждого из этих пяти положений антенны, замерить отношение сигнал/шум на входе приемника по индикатору 27 (см подраздел 2.3).

Результаты измерений занести в таблицу 5.1.

По результатам измерения построить графики зависимости $U/U_{\omega}(\alpha)$ и объяснить их ход.

Таблица 5.1

α	1-я плоскость			2-я плоскость		
	0°	45°	90°	0°	45°	90°
$\frac{U_{\text{СИГНАЛ}}}{U_{\text{ШУМ}}}$						

5. Отчет

Отчет по работе должен содержать:

- 5.1. Основные параметры транкинговой системы связи SMARTRUNK–II.
- 5.2. Структурные схемы ретрансляционно-базового оборудования.
- 5.3. Основные технические характеристики абонентской радиостанции GP-68.
- 5.4. Изложение вывода по каждому пункту выполнения работы.

6. Контрольные вопросы и задания

1. Поясните принцип построения транкинговой системы радиотелефонной связи.
2. Из чего складывается общее время занятости системы SMARTRUNK–II
3. Поясните работу транкинговой системы без канала управления.
4. опишите состав транкинговой системы и охарактеризуйте каждую составляющую.
5. От чего зависит количество обслуживаемых транкинговой системой абонентов и почему?
6. Опишите каждый из видов связи, обслуживаемых системой SMARTRUNK–II.
7. Опишите работу одноканальной системы ретрансляционно-базового оборудования по его структурной схеме.
8. Поясните работу четырехканальной системы ретрансляционно-базового оборудования.
9. Поясните назначение каждого из органов управления радиостанции GP-68.
10. Опишите работу транкинговой системы в режиме радиотелефонной связи.
11. Опишите работу транкинговой системы в режиме «радиоабонент – радиоабонент».
12. Опишите работу системы в режиме «радиоабонент – телефон».
13. Как обеспечивается связь с абонентом, номер телефона которого записан в память радиостанции?
14. Как вывести на дисплей записанный в память номер телефона?
15. Как осуществляется быстрый повторный набор последнего телефонного номера?

ЛАБОРАТОРНАЯ РАБОТА № 6

ПРОГРАММИРОВАНИЕ ТРАНКИНГОВОЙ СИСТЕМЫ SMARTRUNK-II

1. ЦЕЛЬ РАБОТЫ

В результате выполнения лабораторной работы студент должен ознакомиться и изучить принципы программирования транкинговой системы SMARTRUNK-II и получить практические навыки программирования с помощью абонентской радиостанции GP-68.

2. ЗАДАНИЕ

- 2.1. Ознакомиться с набором программ системы SMARTRUNK-II.
- 2.2. Уяснить назначение каждой программы.
- 2.3. Ознакомиться с последовательностью действий для проведения программирования.
- 2.4. Практически освоить программирование режимов заданных преподавателем.

3. ПОРЯДОК ВЫПОЛНЕНИЯ РАБОТЫ

При выполнении лабораторной работы необходимо:

- Включить радиостанцию GP-68 в режиме программирования, переключая переключатель 5, ознакомиться с меню программирования.
- Программировать все режимы работы (см П.2.2. – П.2.7) по данным, заданным преподавателем.
- Проанализировать ход и результаты программирования и сделать соответствующие выводы с объяснением полученных результатов

3.1. Изменение списка сканируемых каналов

Выбрать соответствующую программу Scn.LSI с помощью переключателя 5. С помощью кнопок 13 и 14 установить на дисплее тот канал, состояние которого надо изменить (либо оставить в списке сканирования либо исключить). После этого нажимают кнопку 3 для установки нужного состояния радиоканала в списке сканирования. При этом необходимо учесть то, что если программируется удаление канала из списка, кнопкой 3 то надо добиться мигания номера этого канала на дисплее. Если же программируется наличие какого-то канала в списке, то кнопкой 3 добивается непрерывной (немигающей) индикации номера этого канала.

3.2. Исправление и изменение кодов доступа и запрета доступа

Выбрав переключателем 5 программу Phn.Acc, соответствующую редактированию кода доступа, нажать кнопку 3, после чего на дисплее под одной из цифр кода появиться мигающий курсор. Перемещая его кнопками 13 и 14, устанавливают под той цифрой, значение которой надо изменить. После этого, нажав соответствующую цифровую клавишу, вводят новую цифру в этот код. После того, как все исправления в коде будут завершены, вновь нажимается кнопка 3 для ввода в память нового кода.

После установки переключателем 3 программы изменения кода запрета доступа Phn.dEA, можно приступить к редактированию этого кода. Последовательность действий в этом режиме остается той же, что при редактировании кодов доступа.

3.3. Изменение лимита времени занятости радиоканала таймера

Для внесения этих изменений в таймер радиостанции необходимо переключателем 5 установить программу tot.XXX. Кнопками 13 и 14 установить желаемую программу работы таймера. Так, если длительность занятия радиоканала не должна превышать 3-х минут, то вместо символов XXX устанавливается значение – 03. если же какой-то радиоканал занимать вообще нельзя, то вместо символов XXX устанавливается OFF.

3.4. Установка звуковой сигнализации нажатия цифровых клавиш и кнопок управления

Для выхода на эту программу переключатель 5 поставить в такое положение, когда на дисплее появиться надпись St-On или St-OFF. Для включения звуковой индикации нажатия цифровых клавиш и кнопок управления надо кнопками 13 и 14 установить на дисплее режим St-On. Для обеспечения отсутствия звуковой сигнализации при нажатии клавиш и кнопок надо дисплее установить режим St-OFF.

3.5. Установка режима использования источника питания

С целью наиболее рационально расхода энергии, запасенной в источнике питания, в радиостанции предусмотрены три режима работы этого источника, которые устанавливаются специальной программой.

Для программирования этих режимов переключатель 5 поставить в такое положение, когда на дисплее появиться одна из трех надписей: bS-OFF, bS-Nor или bS-Enh.

Смысл этих надписей следующее:

bS-OFF – источник питания выключен

bS-Nor – нормальный режим

bS-Enh – усиленное потребление энергии.

Используя кнопки 13 и 14, установить наиболее подходящий режим. При

завершении установки желаемого режима раздается короткий звуковой сигнал, указывающий на ввод соответствующей программы в память.

3.6. Установка типа источника питания

В данной радиостанции может использоваться 2 типа источников питания. Для выдачи правильной информации на дисплей и в зарядное устройство необходимо заранее ввести в память радиостанции информацию о типе источника питания. Делается это при помощи специальной программы, которая вызывается установкой переключателя .5 в соответствующее положение. При этом на дисплее появляется надпись, указывающая на тип батареи: bt-Aln, либо bt-NiC. С помощью кнопок 13 и 14 выбирается тот тип источник питания который предполагается использовать в радиостанции.

4. ОТЧЕТ

Отчет по работе должен содержать

- 4.1. Краткое описание каждой из 10 программ, входящих в меню специальных программ.
- 4.2. Описание особенностей, возникших при программировании по каждой программе.
- 4.3. Выводы по работе

5. КОНТРОЛЬНЫЕ ВОПРОСЫ

1. В чем состоит необходимость редактирования списка сканируемых каналов?
2. Для чего служат коды доступа и запрета доступа?
3. Какую информацию содержит меню?
4. Для чего вводится лимит времени занятости радиоканалов?
5. В чем состоит основное назначение программы установки режима использования питания?
6. Какие типы источников питания могут использоваться в радиостанции GP-68?
7. Почему необходимо запрограммировать тип источника питания?
8. Принципы организации транкинговой радиосвязи.
9. Что представляет собой стандарты МРТ 1317, МРТ 1327, и для чего они нужны?
10. Что представляет собой стандарты МРТ 1347 и 1343 и для чего они нужны?
11. Каким образом осуществляются доступ в сеть?
12. Для чего необходима приоритетность доступа и какая существует в многосетевых транкинговых системах?

ЛИТЕРАТУРА

1. Ю.А. Громаков. Стандарты и системы подвижной связи. Москва 1997
2. В. Андрианов, А. Соколов. Средства мобильной связи. Москва 1998.

II 1.1. ОБЩИЕ СВЕДЕНИЯ О ТРАНКИНГОВЫХ СИСТЕМАХ

Транкинговые системы появились в ходе развития мобильной радиосвязи как решения проблемы ограниченности спектра радиочастот. Развитие технологии позволило вывести производство оборудования радиосвязи на приемлемый стоимостной уровень. Именно стоимость и доступность породило проблемы связанные с большим числом пользователей и с ограниченностью частотного спектра.

При организации радиосвязи жесткозакрепленными частотными каналами пришлось столкнуться с ситуацией, когда перегруженность спектра сводила на нет ожидаемую оперативность связи. И как это часто бывает в развитии техники, необходимость породило решение. Это решение заключается в том, что каждый канал не закрепляется жестко за конкретным пользователем, а система сама выбирает незанятую частоту и выделяет ее абоненту для проведения сеанса связи. В результате и родился ТРАНК – система, позволяющая выходить на связь на любом свободном для абонента канале, а поиском свободных каналов и их переключением занимается специальное электронное оборудование. Транкинговые системы обеспечивают динамическое распределение каналов между всеми абонентами системы, что позволяет равномерно и более плотно загружать выделенный для этой системы радиоспектр.

Для сигнализации эффективной работы транкинговой системы необходимо знать, из чего складывается общее время занятости системы при равном доступе к каналам. Формирование этого времени иллюстрирует рис II.1.1. На этом рисунке одинарной штриховкой показана время занятости каждого канала, а двойной штриховкой – всей системы.

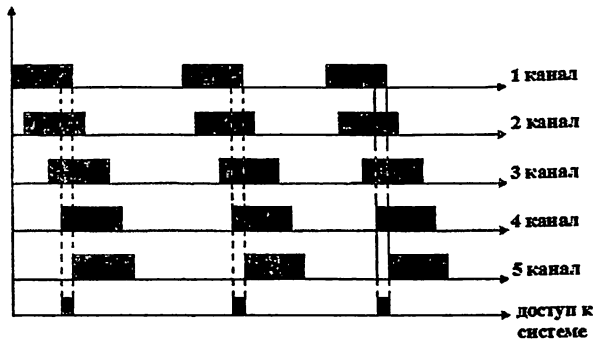


Рис II.1.1. Формирование времени занятости системы

Нетрудно подсчитать, что при занятости каждого канала 50% времени, доступ к транкинговой системе возможен в течении 90% времени. Видно, что транкинговые системы дают существенный выигрыш в количестве абонентов и ограниченном числе выделенных для связи частот.

Одной из первых транкинговой систем, использовавшей принцип выбора свободного канала, ориентированной на телефонию, была система «Алтай». Транкинговые системы подразделяются на следующие основные классы:

1. Без канала управления
2. С выделенным каналом управления
3. С распределенном каналом управления

Рассмотрим наиболее распространенную транкинговую систему «SMARTRUNK–II», которая относится к первому виду систем.

II.1.2. Транкинговые системы «SMARTRUNK–II» без канала управления

Система этого типа относится к так называемым системам с отказом. Это значит, что при выходе на связь нет информации ни о наличии свободных каналов, ни о состоянии ближайшего ретранслятора, ни о доступности вызываемого абонента. Отсюда следует, что практически все функции транка возложены на саму абонентскую радиостанцию. Если при вызове станция выдала сигнал «Занято», то нельзя сделать определенного вывода о состоянии системы в целом: то ли заняты все каналы, то ли данная абонентская станция не включена в систему, то ли отключилось электропитание на базовой станции или она вышла из строя». В подобной ситуации единственным выходом остается попытка повторного вызова.

В более развитых системах каждая абонентская радиостанция постоянно информируется о состоянии сети либо по выделенному каналу, либо с помощью специальных сигналов по рабочему каналу. Это означает в этом случае, что даже если попытка связи не увенчалась успехом, вы можете быть спокойны – система осуществит соединение как только освободится хотя бы один канал или вызываемый абонент закончит переговоры.

Поскольку функция поиска свободного канала переложена на абонентские станции, то при запросе соединения радиостанция последовательно сканирует все радиоканалы системы. При нахождении свободного канала она занимает его. После чего ретранслятор передает радиосигнал вызова корреспондента. Если вызываемая станция откликается, то организуется и проводится сеанс связи. Среднее время соединения составляет от одной до нескольких секунд и зависит от числа каналов в системе.

Система SMARTRUNK–II была специально разработана как недорогая однозоновая, простая в обращении и обслуживании система радио и радиотелефонной связи. Система SMARTRUNK–II позволяет осуществлять индивидуальные и групповые вызовы абонентов, выход в городскую телефонную сеть, передавать компьютерные данные и факсимильные сообщения.

Основные параметры системы SMARTRUNK-II:

1. Работа в диапазоне УКВ И ДМВ.
2. Повышенная защита от несанкционированного доступа путем использования цифрового протокола обмена.
3. Одновременное использование до 16 каналов.
4. Одна зона обслуживания без возможности расширения.
5. Подключение каждому радиоканалу одной или двух телефонных линии городской или внутренней АТС.
6. Возможность работы в телефонных сетях с тональным или импульсным набором.
7. Возможные режимы работы: мобильный абонент – мобильный абонент, групповая диспетчерская связь, мобильный абонент – телефон, телефон – мобильный абонент, специальные и аварийные вызовы.
8. Число абонентов до 40000.
9. Идентификационные личный и групповой (для диспетчерской связи) номера длиной от 1 до 5 цифр у каждого радиоабонента.
10. 10 уровней приоритета для различных категорий пользователей.
11. Независимое для каждого абонента программирование времени доступа к системе выхода на городскую или междугородную сеть.
12. Ведение статистики об использовании системы.
13. Сохранение информации при сбоях питания.
14. Использование более сорока типов портативных и автомобильных абонентских радиостанции в одной транкинговой системе.
15. Программирование абонентских радиостанций владельцем или поставщиком.
16. Защита от перепрограммирования радиостанции 5-ти значным секретным кодом
17. Дистанционное отключение абонентской радиостанции с диспетчерского пункта при ее потери или не уплаты.
18. Ускоренный повторный набор номера.
19. Память на заранее записанные телефонные номера.
20. Возможность переключения радиостанции из транкингового режима в режим открытого радиоканала.

II.1.3. Состав Транкинговой системы

Состав транкинговой системы можно подразделить на две составляющие: ретрансляционно-базовое и абонентское оборудование.

Ретрансляционно-базовое оборудование обычно состоит из собственно контроллера (системы управления) транкинговой системы, ретрансляторы (дуплексной радиостанции) блока питания и фидерного устройства. При построении многоканальных систем могут потребоваться дополнительные устройства для согласованной работы большого числа передающих и приемных трактов, такие как дуплексные фильтры, приемные распределительные панели, комбайны передающего тракта, монтажные стойки, фильтры питания и др. необходимо также наличие персонального

компьютера для управления системой и ведения учета сеансов связи с соответствующим программным обеспечением.

Абонентское оборудование представляет собой радиостанцию с установленным логическим транковым модулем. Этот модуль монтируется и программируется перед поставкой радиостанции потребителю. В дальнейшем возможны перепрограммирование транкового модуля абонентской радиостанции, исходя из текущего требований. Абонентские оборудования по типу использования делится на:

- Стационарное оборудование: радиостанции установленные на рабочем месте, дома, на даче и т.п., питающиеся от сети переменного тока.
- Мобильные оборудования: автомобильные радиостанции с питанием от бортовой сети.
- Носимое оборудование: портативные радиостанции с питанием от аккумулятора или батарей.

П.1.4. Количество абонентов и нагрузка системы.

Максимальное число абонентов системы ограничено емкостью базы данных хранимой в памяти контроллера (до 4000). Можно создать транковую систему с 2 радиоканалами и подключить к ней 500 абонентов, а можно построить систему для 100 абонентов при 16 транкинговых каналах. Для оптимального построения и эффективной эксплуатации транкинговой системы радиосвязи необходимо четко представить себе возлагаемые на эту систему задачи.

Проектирование системы осуществляется с учетом следующих факторов: количество абонентов и групп; максимальное продолжительность разговора для каждого конкретного абонента и группы абонентов; разрешения выхода на городскую телефонную сеть; пиковая нагрузка на систему в определенные часы(трафик); наличие приоритета у тех абонентов, котором наиболее необходима оперативная связь и т.п. При правильном проектировании эффективность работы транкинговой системы будет максимальной. Практика эксплуатации транкинговых систем показала, что оптимальная нагрузка одного канала является 15-30 абонентов, причем эта величина зависит от числа транкинговых каналов: при одном канале обслуживается 15-20 абонентов, при двух до 50, а при четырех до 200. увеличение числа абонентов на канал ведет к тому, что повышается вероятность занятости системы и снижается оперативность работы пользователей. С достаточно высокой точностью необходимое число транкинговых систем можно рассчитать по теории трафика, разработанной датским математиком Эрлангом для проектирования телефонных сетей. Положения этой теории полностью применимы к проектированию транкинговых радиосетей. По международным нормам на системы связи принято, что при работе транкинговой системы вероятность отказа в приеме вызова в часы наибольшей нагрузки не должно превышать 0,3 -0,4. Поскольку в нашей стране не приняты соответствующие нормы, примем за основу средний показатель 0,3

На рис П.1.2. показана зависимость вероятности отказа от числа транкинговых каналов при обслуживании 30, 50, 100 абонентов при средней нагрузке. Как видно из приведенного графика, для 20 и 50 абонентов желательно иметь два транкинговых канала, а для 100 абонентов – 3 канала. При одном радиоканале у абонентских радиостанций отсутствует возможность выбора свободного канала, в силу чего появляется высокая вероятность услышать сигнал «занято».

П.1.5. Виды связи, обеспечиваемые системой SMARTRUNK–II

С помощью рассматриваемой транкинговой системы возможна реализация следующих видов связи:

1. Радиоабонент – радиоабонент.
2. Связь с группами и внутри группы.
3. Радиоабонент – телефон.
4. Телефон – радиоабонент
5. Срочные и аварийные вызовы.
6. Работа вне транкинговой системы (режим открытого канала)

Рассмотрим основные принципы организации каждого из этих видов связи и возможности этих видов.

П.1.5.1. Радиоабонент – Радиоабонент.

Для вызова радиоабонента надо на клавиатуре радиостанции набрать его идентификационный номер и код вызова – 3 -*(три - звездочки). Вызов от одного радиоабонента к другому, производится через базовое оборудование без выхода на АТС. После приема правильного хода подключения от вызывающего абонента контроллер включает ретранслятор на передачу и пошлет в эфир вызывную посылку. Если вызываемый абонент находится в зоне действия системы и радиостанция включена, то она автоматически ответит контроллеру и оба абонента будут слышать сигнал вызова. Вызываемый абонент должен ответить на вызов, нажав *(звездочка). После этого оба абонента слышат звуковой сигнал, извещающий об установлении сеанса связи (два коротких гудка) окончание сеанса происходит после модуляции кода разъединения от одного из абонентов. (#) или по истечении запрограммированного лимита времени. Если вызываемый абонент не отвечает, радиостанция абонента находится в не зоны действия системы), то контроллер подает сигнал «занято». Вызывающий абонент может в любой момент прекратить вызов (не дождавшись соединения), нажав *.

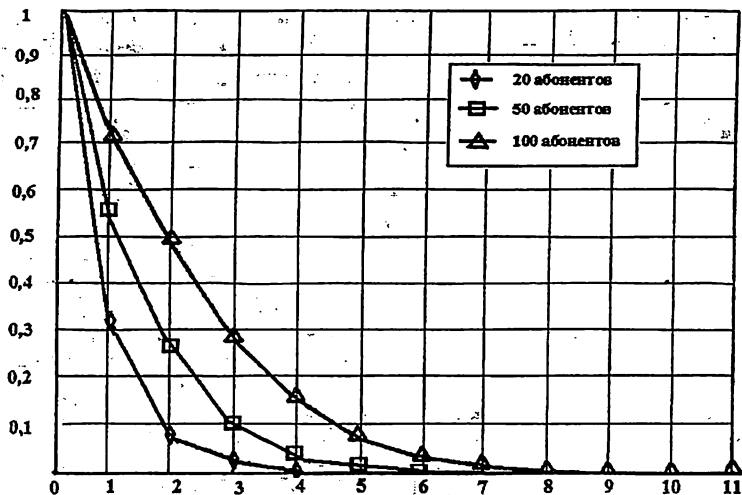


Рис. П 1.2. Зависимость вероятности отказа от числа транкинговых каналов

П.1.5.2. Связь группами и внутри группы.

Группу радиостанций можно вызвать как с обычного телефона, так и с другой абонентской радиостанции. Правила набора могут быть такими же, что и для вызова отдельных радиоабонентов, если вы вызываете «чужую» группу системы или немного отличается – от «своей» группы. Вызов «своей» группы возможен нажатием 4 - * без набора номера. В этом случае радиостанция вызывает группу, к которой данная радиостанция была отнесена при программировании. Можно запрограммировать систему так образом, чтобы диспетчерская связь внутри «своей» группы не требовала набора номера, т.е. достаточно просто нажимать на кнопку «передача» и все радиостанции вашей группы будут слышать, что вы говорите. Окончание сеанса связи происходит после получения кода рассоединения # от хотя бы одного абонента или по истечении запрограммированного лимита времени.

П.1.5.3. Радиоабонент – телефон

Для вывода абонентской радиостанции в телефонную сеть нужно набрать на клавиатуре радиостанции нужный номер телефона, после чего нажать 1 - * для доступа к АТС по первой телефонной линии или 2 - * по второй. При этом радиостанция в цифровой форме передает код подключения пользователю. Контроллер трактового канала декодирует цифровую посылку, проверяет код доступа и номер абонента, фиксируя параметры вызова во внутренней базе данных. После приема правильного кода подключения транковый контроллер обращается к телефонным линиям 1 или 2 (в зависимости от кода) и набирает требуемый телефонный номер.

Набранный номер контроллер преобразует в импульсный или тональный набор в зависимости от настройки контроллера и передает в телефонную линию. Во время установления связи слышны длинные телефонные гудки или короткие гудки «занято» при занятой линии. После соединения возможен тональный набор: например, для доступа к автоответчикам или добавочным номерам местной АТС. Окончание сеанса связи происходит после получения кода рассоединения # от хотя бы одного абонента или по истечении запрограммированного лимита времени.

Можно запрограммировать работу контроллера таким образом, что у некоторых абонентов не будут права доступа к обеим телефонным линиям, либо к первой линии, можно запретить набор определенных первых цифр. Например, восьмерки для выхода на междугородную линию, включит проверку длины набранного номера и т.д. Эти ограничения могут быть направлены для любого конкретного абонента.

П.1.5.4. Телефон – радиоабонент

Для вызова радиоабонента с городского телефона нужно набрать один из номеров SMARTRUNK–II и после ответа контроллера (два коротких гудка) набрать добавочный номер нужного абонента. Набрать добавочный номер можно как и тональном режиме, так и импульсном, т.е. с любого телефонного аппарата. Звонящий имеет 6 сек для того, чтобы начать набор номера. Если набран номер несуществующего абонента, то раздается сигнал занято. После набора правильного номера контроллер начинает вызов радиоабонента. При ответе на вызов радиостанция автоматически посылает код подключения, при совпадении которого обоим абонентам выдается звуковой сигнал, извещающий о том, что начался вызов. Радиоабонент должен ответить на вызов, нажав *. Окончание сеанса связи происходит после получения кода рассоединения # от хотя бы одного абонента или по истечении запрограммированного лимита времени. Если звонящий по телефону положит трубку, то радиоканал не освобождается. Если вызываемый абонент не отвечает, то контроллер подаст сигнал занято

П.1.5.5 Срочные и аварийные вызовы

Если данная возможность запрограммирована, то путем набора комбинации 9 - * можно осуществить срочный вызов диспетчерской, оператора или ремонтной службы. В случае бедствия или опасности нажатие клавиш 0 - * приведет к набору заранее запрограммированного аварийного телефонного номера (например, телефона дежурной части милиции). Если при наборе 9 - * или 0 - * все радиоканалы окажутся занятыми, система принудительно прервет один из разговоров для прохождения аварийного вызова.

П.1.5.6 Работа внутранкинговой системы (режим открытого канала)

Абонентскую радиостанцию можно перевести в режим открытого канала путем нажатия 5 - * или специальной кнопки (на некоторых моделях радиостанций) на клавиатуре, если возможность такой работы была предусмотрена при программировании радиостанции. Это может понадобиться при работе радиостанций в дальних поездках, на отдыхе, при проведении спортивных или зрелищных локальных мероприятий (чтобы не занимать транкинговые каналы). При этом абонентская радиостанция прекращает сканирование каналов транкинговой системы и начинает работать в обычном симплексном режиме. Необходимо учитывать, что в открытом канале радиостанция не может отвечать на вызовы транкинговой системы. Возврат радиостанции в транковый режим работы происходит при нажатии # или специальной клавиши.

П.1.5.7 Учет сеансов связи

Информацию хранящейся в памяти контроллера и информация о проведенных на данном радиоканале сеансах связи можно использовать для контроля системы. Возможно получение информации о времени, длительности и адресации переговоров каждого конкретного абонента системы, что позволяет легко контролировать загрузку системы.

В протоколе контроллера фиксируется номер вызываемого абонента, номер вызываемого абонента или номер телефона, дата, время начало и длительность сеанса связи. Таким образом, с помощью базового оборудования можно получать полную информацию об активности абонентов и устанавливать ограничения на пользование системой или вводить определенные тарифы за использование системы. Можно отслеживать телефонные вызовы, междугородные и международные переговоры. Исходя из анализа протокола связи, можно оперативно добавлять и отключать абонентов, устанавливать для каждого из них права и ограничения.

П.1.6. Ретрансляционно-базовое оборудование

П.1.6.1. Одноканальная система

В состав оборудования одноканальной транкинговой системы входят:

- Ретранслятор STAINDARD RD-80 V/U
- Контроллер транкового канала SMARTRUNK – 853
- Дуплексный фильтр
- Источник питания постоянного тока 13,8 В, 15 А
- Антенна
- Модем

Структурная схема этой системы приведена рис П.1.3.

Ретранслятор предназначен для приема сигналов абонентских радиостанций на частоте приема, их усиления и передача на частоте передачи. Этим достигается увеличение зоны действия транкинговой системы. Ретранслятор с шиной управления и низкочастотным звуковым каналом связан с транковым контроллером STAINDRD RD-80 V/U. Ретранслятор является универсальным с выходной мощностью передатчика 80(40) Вт и рассчитан на круглосуточную работу. Он имеет высокие технические характеристики и надежную систему охлаждения что немаловажно для использования в транкинговых системах с высокой нагрузкой.

Контроллер транкового канала SMARTRUNK – 853 выполняет декодирование цифровых посылок абонентских радиостанции, проверку идентификационных номеров абонентов и групп, управление работой ретранслятором, стык в телефонной линии, ведение протокола работы всех абонентов системы. В памяти контроллера хранятся информация обо всех абонентах системы, максимально допустимая длительность разговора, возможность вести междугородние разговоры, принадлежность к группе и т.п. В соответствии с этим и устанавливается сеанс связи. ST – 853 может быть подключен к двум телефонным линиям, одна из которых обладает более высоким приоритетом. В сеансе связи Радиоабонент – телефон используется только одна линия связи, однако при необходимости провести срочный вызов, звонок на линию с более высоким приоритетом приводит и прерыванию разговора.

Контроллер ST- 853 не имеет встроенного модема для удаленного управления системой и считывания информации о проведенных сеансах связи – поэтому для этих целей необходимо внешний модем. Немаловажно наличие в ST-853 цифровой шины данных – раньше для снятия информации и загрузки данных в ST-853 приходилось поочередно устанавливать связь с каждым контроллером канала (а их может быть до 16), а при использовании цифровой шины данные передаются одновременно на все контроллеры ST-853. Другими словами, в этом случае можно соединиться с любым контроллером системы и через него управлять работой остальных транкинговых каналов. Блок питания необходим для питания ретранслятора и контроллера транкового канала. Для питания одного канала необходим источник постоянного тока с напряжением 13,8 В и током не менее 15 А.

Антенно-фидерное устройство транкового канала в самом простом случае может состоять из двух стационарных антенн – приемной и передающей, размещенных на достаточное расстояние для уменьшения влияния передатчика на приемник. Более оптимальным решением является использование дуплексного фильтра – устройства, позволяющего использовать одну антенну как для приема так и для передачи со значительно большей развязкой между приемником и передатчиком.

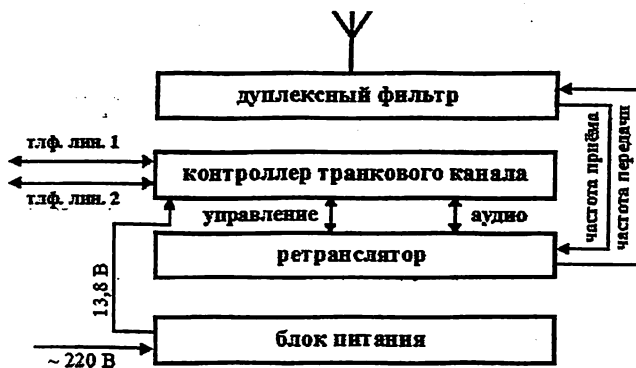


Рис.П.1.3. Структурная схема одноканальной транкинговой системы

П.1.6.2. Четырехканальная система

Структурная схема такой системы приведена на рис П.1.4. Из схемы видно, что система этого типа содержит 4 независимых радиоканала. Одним из достоинств SMARTRUNK-II является простота решения системы - имея один или два радиоканала, можно любой момент увеличивать их число до максимального при сохранении уже имеющегося базового и абонентского оборудования. В четырехканальной системе более сложный антенно-фидерный тракт, который можно разделить на приемную и передающие части. В передающей части используется стационарная антенна и комбайнер, позволяющий одновременно передавать сигнал от всех ретрансляторов системы на одну антенну. Использование комбайнера практически устраняет взаимное влияние передатчиков разных ретрансляторов. Антенна и приемная распределительная панель в прямой части антенно-фидерного тракта принимают радиосигналы определенных диапазонов частот, усиливают их и распределяют по всем ретрансляторам. Таким построением устраняется помехи от расположенной по близости радиопередающих устройств.

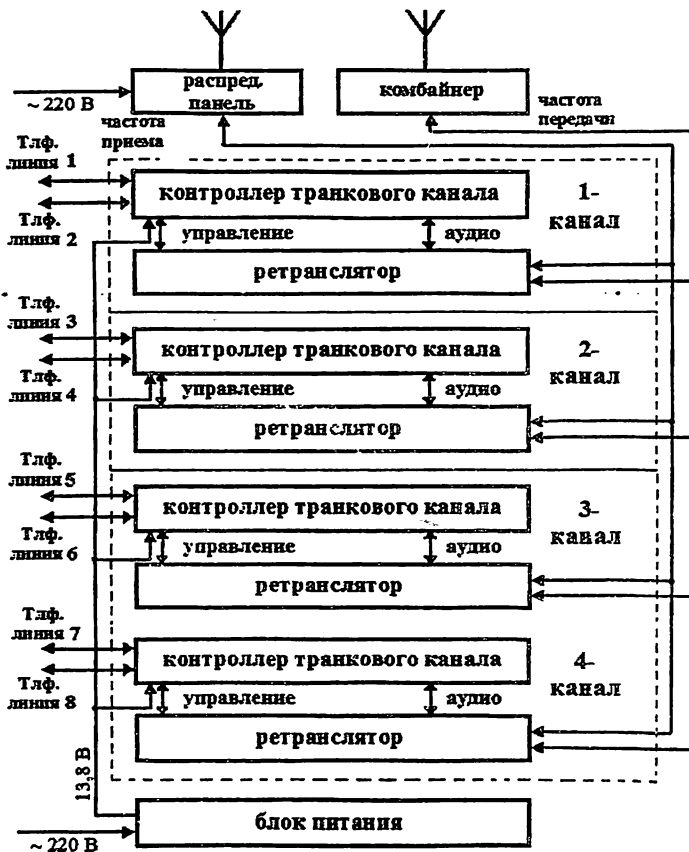


Рис.П.1.4 Структурная схема четырехканальной транкинговой системы

РЕЖИМЫ ВВОДА СПЕЦИАЛЬНЫХ ПРОГРАММ

Эти программы позволяют редактировать нужные пользователю параметры и возможности абонентской радиостанции.

П.2.1. Ввод в специальный режим программирования

Держа нажатой кнопку 13, включить радиостанцию ручкой 6. через 3 сек на дисплее появиться имя первой программы Scn.LSt. Переключая переключатель набора программ 5 по часовой или против часовой стрелки, можно посмотреть весь набор программ (меню), обеспечиваемый системой в этом режиме. Завершение просмотра полного цикла программ отмечается коротким звуковым сигналом. Полное меню приведено на рис П.2.1.

Расшифровка имен программ этого меню:

1. Редактирование списка сканируемых каналов
2. Редактирование кода доступа
3. Редактирование кода запрета доступа
4. Изменение лимита времени занятости радиоканала в таймере
5. Установка статуса селективного тона вызова
6. Установка звуковой сигнализации нажатия цифровых клавиш и кнопок управления
7. Установка величины тона аварийного вызова
8. Установка режима использования источника питания
9. Установка типа источника питания.
10. Установка перечня используемых аксессуаров

П.2.2. Редактирование списка сканируемых каналов

Для внесения изменений в этот список необходимо с помощью переключателя 5 набрать соответствующую программу Scn.LSt, ориентируясь на информацию, выводимую на дисплей, нажимая кнопки 13 и 14, просмотреть список используемых радиоканалов (от 1 до 20). По достижении верхней или нижней границы этого списка раздается короткий звуковой сигнал. Мигание номера канала указывает на то, что канала исключен из списка сканирования.

Нажав кнопку 3, можно изменить состояние канала в списке сканирования – от его исключения до оставления в списке.

Для выхода из этого режима достаточно переключить переключатель 5 в другое положение.

П.2.3. Редактирование кодов доступа и запрета доступа

Вращая переключатель 5, добиться появления на дисплее надписи **Phn.Ass.**, соответствующей программе редактирования кода доступа, либо надписи **Phn.dEA.**, соответствующей программе редактирования кода запрета доступа.

Нажмите кнопку 3 для запуска режима редактирования. Перемещая мигающий курсор кнопками 13 и 14, установите его под той цифрой, которую надо изменить. Нажав соответствующую цифровую клавишу вводим новую цифру в код. Закончив исправления, надо нажать кнопку 3 для ввода в память нового кода.

П.2.4. Изменение лимита времени занятости радиоканала в таймере

Таймер может быть запрограммирован на ту или иную длительность разговора, по истечении которой связь автоматически прекращается. Для изменения этой длительности необходимо проделать следующее.

Переключателем 5 необходимо установить этот режим, который индицируется на дисплее подписью **tot.XXX**, где символами **XXX** одно из следующих сочетаний: **OFF, 01, 0210**. Например, надпись на дисплее **tot-01** указывает, что время занятия радиоканала ограничено одной минутой. Надпись на дисплее **tot.OFF** означает, что доступа в соответствующему радиоканалу нет.

П.2.5. Установка звуковой сигнализации нажатия цифровых клавиш и кнопок управления.

Этот режим позволяет включить или выключить звуковые сигналы, подаваемые как при наборе номера телефона, так и при нажатии кнопок управления. Этот режим устанавливается в соответствующем положении переключателя 5, когда на дисплее появляется надпись **St-On** или **St-OFF**. Управление этим режимом осуществляется кнопками 13 и 14.

П.2.6. Установка режима использования источника питания.

Когда это возможно, надо стараться увеличивать время работы источника питания. Это время зависит от часты включения и длительности работы приемника и передатчика. В радиостанции предусмотрено 3 режима работы источника питания «включен», «нормальный» и «усиленное потребление энергии».

Для выхода на программу установки режима использования источника питания, надо вращать переключатель 5 и поставить в такое положение, когда на дисплее появится одна из 3 надписей: **bS-OFF**, **bS-Nor**, **bS-Enh**. Смысл этих надписей таков:

bS-OFF – источник питания выключен

bS-Nor – нормальный режим

bS-Enh – усиленное потребление энергии

Используя кнопки 13 и 14, установить наиболее подходящий режим, который устанавливается немедленно. При завершении установки желаемого режима раздается короткий звуковой сигнал, указывающий на вход установленного режима в память.

П.2.7. Установка типа источника питания

Поскольку в радиостанции GP-68 возможно использование либо стандартных батарей, либо никель-кадмиевых аккумуляторов, то надо заранее вести в память радиостанции именно тот тип источника питания, который будет использоваться при ее работе. Это необходимо для правильной работы системы сложения и индикации за величиной напряжения источника и для управления работой зарядного устройства и подачи соответствующих сигналов на дисплей.

Для введения в память типа источника питания необходимо вращать переключатель 5 до тех пор, пока на дисплее не появится надпись, указывающая на тип батареи: либо **bt-Aln**. То есть стандартная батарея типа Alkaline, либо **bt-NiC**, т.е. никель-кадмиевая аккумуляторная батарея. С помощью кнопок 13 и 14 выбирается тот тип источника питания, который будет использоваться в радиостанции.

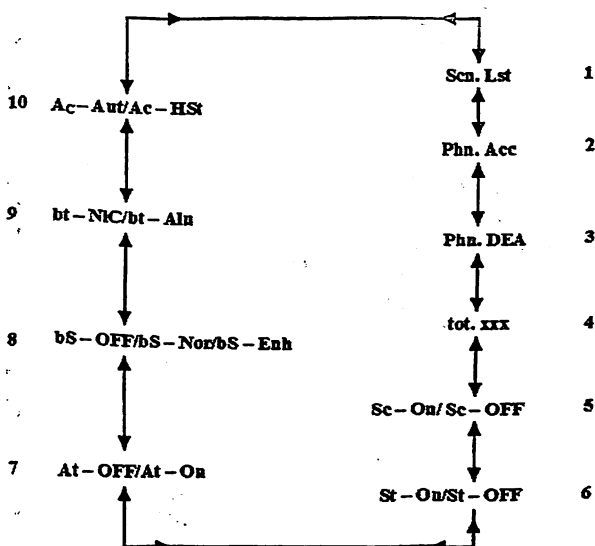


Рис.П.2.1.

ЛАБОРАТОРНАЯ РАБОТА №7

ИЗУЧЕНИЕ СОТОВОЙ СИСТЕМЫ СВЯЗИ СТАНДАРТА GSM

1. ЦЕЛЬ РАБОТЫ

СИСТЕМА СОТОВОЙ СВЯЗИ СТАНДАРТА GSM

1. Цель работы

Изучение общих принципов построения и организации систем подвижной радиосвязи.

2. Задание

1. Ознакомиться с общими принципами построения систем подвижной радиосвязи.
2. Изучить основные стандарты сотовых систем связи.
3. Изучить принцип повторного использования выделенного ресурса частот.
4. Составить отчет.

3. Краткая теория

В разных источниках используется различное название систем мобильной связи, в данном случае будем использовать два названия: сотовые системы мобильной связи (ССМС) и сотовые сухопутные подвижные системы электросвязи (ССПЭ).

Кратко рассмотрим основные стандарты.

Развитие в 70-х годах сотовых систем подвижной связи и их внедрение решили проблему экономии спектра радиочастот путем многократного использования выделенного частотного ресурса при пространственном разнесении приемопередатчиков с совпадающими рабочими частотами. Сотовая топология позволила многократно увеличить емкость телекоммуникационных сетей по отношению к сетям радиальной структуры без ухудшения качества связи и расширения выделенной полосы частот. Однако, внедрение систем сотовой подвижной связи (ССПС) началось после того, как были найдены способы определения текущего местоположения подвижных абонентов и обеспечения непрерывности связи при перемещении абонента из одной соты в другую.

Однако, аналоговые ССПС не удовлетворяли современному уровню развития информационных технологий из-за многочисленных недостатков, главные из которых: несовместимость стандартов; ограниченная зона действия; низкое качество связи; отсутствие засекречивания передаваемых сообщений и взаимодействия с цифровыми сетями с интеграцией служб (ISDN) и пакетной передачи данных (PDN).

В 80-х годах в Европе, Северной Америке и Японии приступили к

интенсивному изучению принципов построения перспективных цифровых ССПС и уже разработаны три стандарта таких систем с макросотовой топологией сетей и радиусом сот до 35 км: общеевропейский стандарт GSM, принятый Европейским институтом стандартов в области связи (ETSI); американский стандарт ADC (D-AMPS), разработанный Промышленной ассоциацией в области связи (TIA); японский стандарт JDC, принятый Министерством почт и связи Японии.

Общеевропейский стандарт GSM - первый в мире стандарт на цифровые ССПС, который предусматривает их создание в диапазоне 900 МГц и является основой стандарта ССПС DCS 1800 (диапазон 1800 МГц) с микросотовой структурой, принятого в настоящее время в Европе. Стандарт GSM реализуется в настоящее время в Северной Америке в диапазоне 1900 МГц (PCS-1900).

Указанные выше стандарты на цифровые ССПС отличаются своими характеристиками. Они построены на единых принципах и концепциях и отвечают требованиям современных информационных технологий (табл. 1).

Стандарт GSM - результат фундаментальных исследований ведущих научных и инженерных центров Европы. Разработанные в GSM системные и технические решения могут использоваться для всех перспективных цифровых ССПС. В первую очередь, к таким решениям относятся: построение сетей GSM на принципах интеллектуальных сетей; распространение модели открытых систем на ССПС; внедрение новых, более эффективных, моделей повторного использования частот; применение временного разделения каналов связи (TDMA); временное разделение режимов приема и передачи пакетированных сообщений; использование эффективных методов борьбы с замираниями сигналов, основанных на частотном разнесении, путем применения режима передачи с медленными скачками по частоте (SFH) и тестирования канала связи с помощью псевдослучайной последовательности, известной в приемнике; применение блочного и сверточного кодирования в сочетании с прямоугольным и диагональным перемежением; программное формирование логических каналов связи и управления; использование спектрально-эффективного вида модуляции (GMSK); разработка высококачественных низкоскоростных речевых кодеков; шифрование передаваемых сообщений и закрытие данных пользователей.

Принципиально новым шагом в развитии ССПС было принятие для GSM концепции интеллектуальной сети и модели открытых систем (OSI), одобренных международной организацией стандартов.

Американский стандарт ADC (D-AMPS) разрабатывался для отличных от Европы условий; диапазон частот 800 МГц и работа в общей с существующей аналоговой ССПС AMPS полосе частот. В этом случае для цифровой ССПС необходимо было сохранить частотный разнос каналов 30 кГц, используемый в AMPS, и обеспечить одновременную работу абонентских радиостанций как в аналоговом, так и в цифровом режимах. Применение специально разработанного речевого кодера (VSELP), имеющего скорость преобразования речевого сигнала 8 кбит/с, и цифровой дифференциальной квадратурной фазовой манипуляции со сдвигом $\pi/4$ позволило в режиме TDMA организовать три речевых канала на одну несущую с разносом канальных

№	Характеристики стандарта	GSM, DCS-1800, PCS-1900	ADC	JDC
1	Метод доступа	TDMA	TDMA	TDMA
2	Разнос частот	200 кГц	30 кГц	25 кГц
3	Количество речевых каналов на несущую	8(16)	3	3(6)
4	Скорость преобразования речи	13 кбит/с (6,5 кбит/с)	8 кбит/с	11,2 кбит/с (5,6 кбит/с)
5	Алгоритм преобразования речи	RPE-LTP	VSELP	VSELP
6	Общая скорость передачи	270 кбит/с	48 кбит/с	42 кбит/с
7	Метод разнесения	Перемежение, скачки по частоте	Перемежение	Перемежение
8	Эквивалентная полоса частот на речевой канал	25 кГц (12,5 кГц)	10 кГц	8,3 кГц (4,15 кГц)
9	Вид модуляции	0,3 GMSK	$\pi/4$ DQPSK	$\pi/4$ DQPSK
10	Требуемое отношение несущая/интерференция (C/I)	9 дБ	16 дБ	13 дБ
11	Рабочий диапазон частот	93 5-960 МГц 890-9 15 МГц	824-840 МГц 869-894 МГц	8 10-826 МГц 940-956 МГц 1429-1441 МГц 1447- 1489 МГц 1453-1465 МГц 1501-1513 МГц
12	Радиус соты	0,5-35 км	0,5-20 км	0,5-20 км

Японский стандарт JDC во многом совпадает с американским. Основные отличия заключаются в использовании другого частотного диапазона, дуплексного разнеса полос частот приема и передачи 55 МГц при разнесе каналов 25 кГц. Стандарт JDC адаптирован также к диапазону 1500 МГц (табл. 1).

Все стандарты цифровых ССПС обеспечивают взаимодействие с ISDN и PDN. Принятые технические решения гарантируют высокое качество передаваемых сообщений в режимах открытой или закрытой (засекреченной) передачи.

Общие принципы построения сотовой сухопутной подвижной

системы электросвязи

Основные понятия. Главные элементы сотовой сухопутной подвижной системы электросвязи (ССПСЭ) - это центр коммутации подвижной службы (ЦКПС), а также станции (БС и АС). Все БС соединены со своим ЦКПС стационарными линиями связи (кабельными, радиорелейными и др.), а все ЦКПС сети - стационарными линиями с транзитными коммутаторами ТФОП и обмениваются информацией по общему каналу сигнализации ОКС 7.

Сотовые сухопутные подвижные системы электросвязи строят на основе частотно-территориальных планов (ЧТП). При составлении ЧТП обслуживаемую территорию разделяют между базовыми станциями. Если на БС используется всенаправленная антенна, то граница территории, которую обслуживает одна БС, - окружность, в центре которой располагается БС (рис. 1,а). Границы трех соседних окружностей пересекаются в одной точке. Соединив точки пересечения окружностей, уточним границы территории, которую обслуживает каждая БС. Получается шестиугольник - сота.

Итак, сота - это территория, обслуживаемая одной БС при всенаправленных антеннах. Каждая БС поддерживает радиосвязь с абонентскими станциями, находящимися в своей соте. Во избежание взаимных помех соседние БС работают на разных частотах. Каждой соте присваивается частотная группа и для всей ССПСЭ составляется частотно-территориальный план.

Основой ЧТП является кластер. Кластер образован совокупностью соседних сот, в которых используются разные частотные группы. Частотные группы внутри кластера не повторяются. Число таких сот в кластере называется его размерностью. Все частотные каналы системы делят между БС, входящими в один кластер.

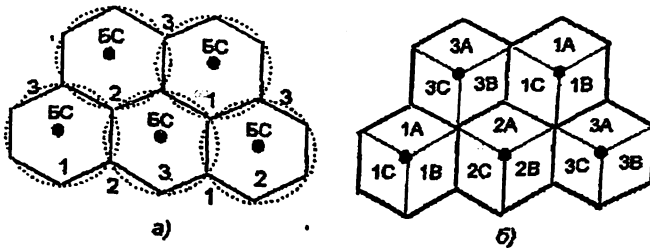


Рис.1. Сотовые структуры: а — регулярная; б — секторная

Сотовая структура может быть двух типов:

- регулярная, использующая всенаправленные антенны (рис. 1.1,а);
- секторная, на основе направленных антенн (рис. 1.1,б).

В качестве направленных антенн на БС используются секторные антенны. Получили распространение секторные антенны с шириной главного лепестка ДНА (α), равной 60, 90 или 120°. На рис. 1.1,б показаны соты с

секторными антеннами при $\alpha = 120^\circ$. В этом случае сота делится на три сектора А, В, С. В каждом секторе устанавливается своя БС, причем в центре соты каждая БС работает на своей частоте. Частотные группы обозначены 1 А, 1В.

Особенности построения цифровых ССПС с макросотовой структурой

Принципы построения цифровых ССПС позволили применить при организации сотовых сетей новые более эффективные модели повторного использования частот, чем в аналоговых сетях. В результате без увеличения общей полосы частот системы связи значительно возросло число каналов на соту. В первую очередь, сказанное относится к стандарту GSM. Вид модуляции, способы кодирования и формирования сигналов в каналах связи, принятые в GSM, обеспечивают прием сигналов с отношением сигнал/помеха $C/D = 9$ дБ, в то время как в аналоговых системах тот же показатель равен 17-18 дБ. Поэтому передатчики базовых станций (BTS), работающие на совпадающих частотах, могут размещаться в более близко расположенных сотах без потери высокого качества приема сообщений.

Первыми моделями повторного использования частот, которые применялись в аналоговых ССПС, были модели с круговыми диаграммами направленности (ДН) антенн базовых станций. В сетях цифровых ССПС для сот с круговой ДН антенн применяют модель повторного использования частот, включающую 7 или 9 сот. На рис. 2 показана модель повторного использования частот для семи сот. Модель с круговой ДН антенн предполагает передачу сигнала БС одинаковой мощности по всем направлениям, что для абонентских станций эквивалентно приему помех со всех направлений.

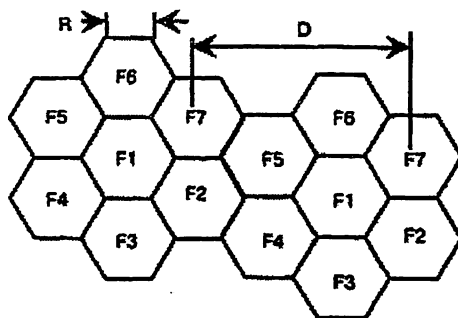


Рис.2. Модель повторного использования частот для семи сот

Эффективным способом снижения уровня соканальных помех, то есть помех по совпадающим частотным каналам, может быть использование секторных антенн. В секторе направленной антенны сигнал излучается в одну сторону, а уровень излучения в противоположном направлении сокращается до минимума. Секторизация сот позволяет более часто повторно применять частоты в сотах при одновременном снижении уровня помех. Общеизвестная

модель повторного использования частот в секторизованных сотах включает три соты и три БС.

Самую высокую эффективность использования полосы частот, то есть наибольшее число абонентов сети в выделенной полосе частот, обеспечивает разработанная фирмой Motorola (США) модель повторного использования частот, включающая две БС. Как следует из схемы, показанной на рис. 3, каждая частота используется дважды в пределах модели, состоящей из четырех БС. Благодаря этому каждая из четырех БС в пределах действия шести 60-градусных антенн может работать на 12-ти группах частот.

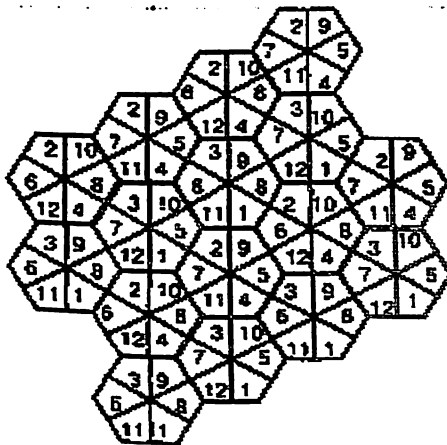


Рис.3. Модель повторного использования частот, включающие две БС

Например, в сети GSM с общей полосой 7,2 МГц (36 частот), модель повторного использования частот двумя БС позволяет на одной БС одновременно применять 18 частот (в модели с тремя БС таких частот 12). Емкость сети возрастает на 50%, однако для обеспечения прежнего значения вероятности блокировки канала связи необходимо снижение этого показателя до 40%.

В любой ССПС емкость сетей зависит от количества каналов связи в соте N , которое, например, для стандартов с временным разделением каналов определяется выражением:

$$N = \frac{1}{k} * \frac{F}{f},$$

где F - полоса частот ССПС;

$f = \frac{F_k}{n}$ - эквивалентная полоса частот, приходящаяся на один речевой

канал;

F_k - полоса частот одного радиоканала;

n - число временных позиций в TDMA кадре;

$\frac{F}{f}$ - число речевых каналов связи;

k - коэффициент повторного использования частот.

В таблице 2 приведены значения количества каналов N на соту для ССПС различных стандартов при разных коэффициентах повторного использования частот. Как следует из этой таблицы, при одинаковой полосе частот ССПС наибольшее число каналов на соту и, следовательно, наибольшая емкость сетей может быть реализована в стандартах GSM и JDC в полускоростном канале связи. Внедрение полускоростного канала в сетях связи GSM ожидается в ближайшее время после завершения разработки речевого кодека со скоростью преобразования речи 6,5 кбит/с.

Таблица 2

Характеристик и ССПС	Аналоговые ССПС		Цифровые ССПС			
	NMT-450	AMPS	GSM		ADC	JDC
			полноско ростной канал	полуско ростной канал		
Общая полоса частот F, МГц	4,5	25	25	25	25	25
Эквивалентная полоса частот на один канал связи f, кГц	25	30	25	12,5	10	8,3
Число речевых каналов связи F/f	180	833	1000	2000	2500	3000
Коэффициент повторного использования частот k	7 (3)	7	3 (2)	3 (2)	7	4
Число каналов на соту N	26 (60)	119	333 (500)	666 (1000)	357	750

Структура сот и схемы повторного использования частот разрабатывались при условии, что местоположение подвижного абонента заранее неизвестно и непредсказуемо. В отличие от этой концепции в настоящее время развивается новое направление в подвижной связи, основанное на использовании интеллектуальных антенных систем, автоматически перестраивающих свои диаграммы направленности на источник излучения сигнала.

Интеллектуальные антенные системы разрабатываются и применяются уже много лет, однако их реализация до последнего времени в коммерческих системах была не выгодна до появления дешевых сигнальных процессоров, удобных к реализации алгоритмов управления диаграммой направленности антенн, разработанных применительно к цифровым сотовым системам связи со своей структурой логических каналов управления.

В настоящее время развиваются два способа построения интеллектуальных антенных систем, основанных на коммутировании лучей и адаптации диаграммы направленности. Оба способа основаны на увеличении коэффициента усиления антенны в направлении на абонентскую станцию, причем только адаптивные антенны обеспечивают максимальный коэффициент усиления и минимальный уровень соканальных помех.

Интеллектуальная антенная система состоит из нескольких антенн, объединенных электронной схемой с фазовыми и амплитудными анализаторами. В результате анализа принимаемых сигналов, поступающих на различные элементы антенны, вычисляется направление оптимального приема. Сигнальный процессор в реальном масштабе времени формирует суммарную диаграмму направленности антенн на источник излучения с учетом частоты принимаемого сигнала и некоторых других параметров.

Результаты исследований показали, что при граничном значении вероятности блокировки вызова 0,01 использование адаптации диаграммы направленности антенной системы позволяет увеличить нагрузку в системе связи до шести раз по отношению к обычной системе TDMA.

Практическая реализация интеллектуальных антенных систем представляется весьма перспективной для сотовой связи независимо от стандарта GSM, DECT и т.д. Их применение на практике не будет требовать уменьшать размеры сот при возрастании нагрузки. Увеличение емкости сети сотовой связи может в этом случае обеспечиваться внедрением новых аппаратных средств и соответствующего программного обеспечения.

При включении АС выполняется определение ее местоположения и выделение для нее рабочих частот. При пересечении станцией границы соты сеть передает абонента другой БС, при этом на АС производится автоматическая смена рабочих частот. Ведение абонента включает несколько функций. Одна из них - эстафетная передача АС от одной БС к другой при движении абонента с включенной АС. Другая функция - переключение частотных каналов внутри одной соты, например, при поражении сигнала рабочего канала помехой. Наконец, при перегрузке соты ЦКПС может передавать абонентскую станцию другой БС, имеющей свободные частотные каналы. Процедура «ведение абонента» часто называется процедурой эстафетной передачи (ПЭП). Ее называют также хэндовер или хэнд-офф (от англ. handover или амер. hanhd-off). Решение о выполнении ПЭП обычно принимает ЦКПС на основании результатов измерений, сделанных на АС и БС. На станциях измеряются уровни принимаемых сигналов, отношение сигнал-шум в канале и другие параметры. Эти результаты передаются на ЦКПС по каналам управления. Измеренные параметры используются также для регулирования мощности АС.

Роуминг. Если АС находится вне области обслуживания своего ЦКПС, то при ее включении выполняется процедура роуминга. Эта процедура предусматривает определение местоположения АС вне «собственной» зоны обслуживания и предоставление абонентской станции каналов связи при перемещении абонентов в пределах сети. Роуминг возможен между ЦКПС сети и между странами. Роуминг бывает автоматический и заказной.

Каналы трафика и управления. В ССПСЭ предусмотрены две основные категории каналов:

- каналы трафика (или линейные каналы), предназначенные для передачи речи и данных (англ, аббревиатура ТСН);
- каналы управления, которые используются для сигнализации и управления, включая ведение абонента (англ, аббревиатура ССН).

Наличие каналов для ведения абонента отличает ССПСЭ от неподвижных систем радиосвязи с сотовой структурой, например от цифровых радиорелейных линий (ЦРРЛ) со структурой «точка - много точек».

Следующий шаг развития сотовых систем подвижной связи после введения цифровой технологии - переход к микросотовой структуре сетей. При радиусе сот несколько сотен метров их емкость может быть увеличена в 5-10 раз по сравнению с макросотами. Кроме того, возможно применение абонентских радиостанций существующих стандартов цифровых ССПС наряду с портативными маломощными абонентскими радиостанциями, служащими основой для создания систем персональной связи (PCS).

Микросотовая структура ССПС органически сочетается с макросотами. Микросоты строятся на основе БС небольшой мощности, обслуживающих участки улиц, помещения в зданиях (магазины, аэропорты, вокзалы и т.д.). Микросотовая структура может рассматриваться как развитие оборудования макросотовой базовой станции, с управлением единым контроллером и с взаимным соединением при помощи линий со скоростью передачи 64 кбит/с. Микросоты берут на себя нагрузку от медленно перемещающихся абонентов, например, пешеходов и неподвижных автомобилей.

Принципы построения создаваемых микросотовых сетей подвижной связи отличаются от существующих для макросотовых сетей. К таким отличиям относятся отсутствие частотного планирования и "эстафетная передача" (handover). Первое отличие связано с тем, что в условиях микросот трудно спрогнозировать условия распространения радиоволн и дать оценку уровня соканальных помех. В этом случае практически невозможно применять принципы частотного планирования в микросотах. Кроме того, фиксированное распределение каналов приводит к низкой эффективности использования спектра частот. По данным причинам в микросотовых сетях связи действует процедура автоматического адаптивного распределения каналов (АРК) связи, реализованная, например, в европейском стандарте DECT на цифровые системы беспроводных телефонов общего пользования.

Преимущества АРК особенно заметны при рассмотрении емкости сетей связи, так как тогда практически отсутствуют потери эффективности использования соединительных линий, а возможность повторного задействования канала зависит от среднего уровня помех, а не от максимального.

Что касается второго отличия, то в микросотовых сетях в процессе обычного телефонного соединения число переключений между БС возрастает, и для обеспечения непрерывности связи необходимы новые быстродействующие алгоритмы переключения (handover).

В существующих цифровых ССПС применяют так называемые алгоритмы принудительного переключения, относящиеся к классу распределенных алгоритмов, которые работают значительно быстрее, чем централизованные алгоритмы аналоговых ССПС. В микросотовой структуре нет необходимости нагружать сеть измерением уровня радиосигнала для принятия решения о переключении. Функции измерения переданы подвижной станции, которая передает его результаты на БС. В процессе переключения не требуется синхронизировать БС. Центр коммутации подвижной связи не задействуется до тех пор, пока не будет выполнено фактическое переключение.

Микросотовая структура используется при реализации сетей в рамках концепции персональной связи (PCN), которые в Европе создаются на основе стандарта DCS-1800, предусматривающем соответствие радиоинтерфейса стандарту GSM. В рамках реализации концепции персональной связи в структуру сетей вводятся пикосоты с радиусом 10-60 м, предназначенные для обслуживания абонентов в городских районах с большой плотностью населения и в закрытых зонах (офисы, жилые помещения, подземные гаражи, вокзалы и т.д.). Применение пикосот - еще один значительный шаг к повышению емкости ССПС.

Центр коммутации - это автоматическая телефонная станция ССС, обеспечивающая все функции управления сетью. ЦК осуществляет постоянное слежение за подвижной станцией (ПС), организует их эстафетную передачу, в процессе которой достигается непрерывность связи при перемещении ПС из соты в соту и переключение рабочих каналов в соте при появлении помех или неисправностей.

На ЦК замыкаются потоки информации со всех БС, и через него осуществляется выход на другие сети связи - стационарную телефонную сеть, сети междугородной связи, спутниковой связи, другие сотовые сети. В состав ЦК входит несколько процессоров (контроллеров).

Коммутатор подключается к линиям связи через соответствующие контроллеры связи, осуществляющие промежуточную обработку (упаковку/распаковку, буферное хранение) потоков информации. Управление работой ЦК и системы в целом производится от центрального контроллера. Работа ЦК предполагает участие операторов, поэтому в состав центра входят соответствующие терминалы, а также средства отображения и регистрации (документирования) информации. В частности, оператором вводятся данные об абонентах и условиях их обслуживания, исходные данные по режимам работы системы, в необходимых случаях оператор выдает требующиеся по ходу работы команды.

В каждом стандарте сотовой связи используется несколько интерфейсов, в общем случае различных в разных стандартах.

Предусмотрены свои интерфейсы для связи ПС с БС, БС - с ЦК (а в стандарте GSM - еще и отдельный интерфейс для связи приемопередатчика БС с контроллером базовой станции (КБС)), центра коммутации с домашним регистром, с гостевым регистром, с регистром аппаратуры, со стационарной телефонной сетью и другие.

Все интерфейсы подлежат стандартизации для обеспечения совместимости аппаратуры разных фирм-изготовителей, что не исключает возможности использования различных интерфейсов, определяемых разными стандартами, для одного и того же информационного стыка. В некоторых случаях используются уже существующие стандартные интерфейсы, например, соответствующие протоколам обмена в цифровых информационных сетях.

Интерфейс обмена между ПС и БС носит название эфирного интерфейса или радиointерфейса (air interface) и для двух основных стандартов цифровой сотовой связи (D-AMPS и GSM) обычно обозначается одинаково - Dm, хотя организован по-разному. Эфирный интерфейс обязательно используется в любой ССС при любой ее конфигурации и в единственном возможном для своего стандарта сотовой связи варианте. Данное обстоятельство позволяет ПС любой фирмы-изготовителя успешно работать совместно с БС той же или любой другой фирмы, что удобно для компаний-операторов и необходимо для организации роуминга. Стандарты эфирного интерфейса разрабатываются весьма тщательно, чтобы обеспечить возможно более эффективное использование полосы частот, выделенной для канала радиосвязи.

4. Содержание отчета

1. Назначение и цель работы.
2. Привести характеристики основных стандартов (по заданию преподавателя).

5. Контрольные вопросы

1. Дайте понятие частотно-территориального плана.
2. Что называется кластером?
3. Как влияет коэффициент повторного использования частот на емкость сети?
4. Поясните понятие интеллектуальная антенная система.
5. В чем отличие микросотовых сетей подвижной связи от макросотовых сетей?
6. Поясните процедуру «ведение абонента», «роуминг».
7. Назначение каналов трафика и управления.
8. Поясните назначение центра коммутации.
9. Назначение интерфейсов в сетях сотовой связи.

ЛИТЕРАТУРА

1. Под ред. Проф. О.В.Головина. Радиосвязь.— Москва. Горячая линия – Телеком. 2001г.
2. Громаков Ю.А. Стандарты и системы подвижной радиосвязи. М.:Эко - Трендз Ко, 1997 г.
3. Андрианов В.И., Соколов А.В. Средства мобильной связи. ВНУ- Санкт- Петербург, 1998 г..
4. Пышкин И.М. и др. Системы подвижной радиосвязи. М.: Радио и связь, 1986 г.

Методическое пособие
по выполнению
лабораторных работ
по дисциплине
«Мобильная связь»
для студентов по направлению
5350100-телекоммуникационные технологии
(мобильные системы)

Рассмотрено на заседании кафедры «ТМС»
«__» _____ 2021 года (протокол №__)

Рассмотрено на заседании факультета «РиМС»
«__» _____ 2021 года (протокол №__)

Рассмотрено и одобрено на
научно-методическом совете ТУИТ
«__» _____ 2021 года (протокол №__)

Составители:

Хатамов А.П.
Султонова М.О.
Файзуллаева Б.Б.
Алимджанов Х.Ф.
Гафуров А.Ш.

Ответственный редактор:

Мадаминов Х.Х.

Формат 60x84 1/16. Печ. лист 5,25.
Заказ № 53 . Тираж 10 .
Отпечатано в «Редакционно издательском»
отделе при ТУИТ.
Ташкент ул. Мир Темур, 108.