

**O'ZBEKISTON RESPUBLIKASI OLIY VA
TA'LIM VAZIRLIGI**

O'RTA MAXSUS

O.R.YULDASHEV, SH.G.JABBOROVA

HAYOT FAOLIYATI XAVFSIZLIGI

O 'zbekiston Respublikasi Oliy va o 'rta maxsus ta'lim vazirligi
tomonidan darslik sifatida tavsiya etilgan

TOSHKENT-2011

Yuldashev O.R., Jabborova Sh.G. Hayot faoliyati xavfsizligi
(Darslik). T., « », 2011, 468 bet.

Darslikka xavfsizlikni ta'minlashning asosiy va zamonaviy vositalari, elektr xavfsizligi masalalari, favqulodda hodisalar va fuqaro muhofazasi hamda yong'in xavfsizligi masalalari kiritilgan.

Darslikdan hamma texnika yo'nalishidagi oliy o'quv yurtlari bakalavrlari, shuningdek, ishlab chiqarish korxonalarida xavfsizlikni ta'minlash masalalari bilan shug'illanayotgan mutaxassislar ham foydalanishlari mumki

Taqrizchilar: Abdurahmonov Q.H. – I.f.d., prof., Gazinazarova S.- t.f.n., dots., Sattarov.S.A.

SO'Z BOSHI

Insoniyat taraqqiyotining XX nchi asri o'tib, XXI nchi asriga qadam qo'ydik. O'tgan asrda yuz bergan ijobiy o'zgarish ilm-fan taraqqiyotining yuqori bosqichlarga ko'tarilganligi, yangi texnika va texnologiyalarning paydo bo'lganligidir.

Ma'lumki, fan-texnikaning rivojlanishi birinchi navbatda ishlab chiqarish kuchlarini qayta taqsimlashga olib keladi. Yangi texnologiya bilan ishlab chiqarish samaradorligi oshadi, ishlab chiqarilayotgan mahsulotlar sifati yaxshilanadi, dunyo bozoridagi raqobatni vujudga keltiradi va ilm-fan darajasi past bo'lgan davlatlarda ishlab chiqarilgan mahsulotlarni jahon bozorida sotish imkoniyati yo'qoldi.

Shuning uchun ham davlatimiz siyosatining asosiy yo'nalishlaridan biri bo'lgan ilm-fan tizimini isloh qilish hozirgi vaqtda dolzarb masalalar qatorida turibdi.

Davlatimiz rahbari tashabbusi bo'yicha o'tkazilayotgan o'quv tizimi islohoti bir necha bosqichdan iborat qilib belgilangan. Bunda birinchi bosqich to'liqsiz o'rta ma'lumot, 9 yillik maktablarda amalgam oshiriladi, ikkinchi bosqich kasb-hunar kollejlari va akademik litseylarda bajariladi va keyingi bosqichda universitet va institutlarda bakalavrlar tayyorlash yo'lga qo'yildi, nihoyat oxirgi bosqich magistrlar ya'ni yo'nalish bo'yicha yetuk mutaxassislar tayyorlash bilan natijalanadi.

Bu ishlarni amalga oshirishda ikkita katta muammo paydo bo'ladi. Bulardan birinchisi bu tayyorlov bosqichlarini amalga oshirishlari kerak bo'lgan mutaxassis kadrlar va ikkinchisi o'quv-uslubiy ko'rsatmalar va darsliklar masalasidir.

Hozirgi vaqtda bu masalalarni hal qilishga birmuncha ahamiyat berilayotgan bo'lsa ham, o'zbek tilida darsliklar yaratish masalasi yetarlicha oldinga siljiyotgani yo'q.

Hattoki o'quv tizimining quyi bosqichlarida ham darsliklar masalasi hal qilingan emas.

Oliy o'quv yurtlarida o'zbek tili Davlat tili deb e'lon qilingan vaqtdan beri, darslar o'zbek tilida olib borilayotgan bo'lsa ham, foydalanilayotgan darsliklar eski ittifoq zamonida chiqarilgan rus tilidagi darsliklardan iborat.

O'zbek tilida dars olib borilgandan keyin, rus tilidagi adabiyotlar tavsiya qilish, shubhasiz noqulay ahvol hisoblanadi.

Yana shuni ham ta'kidlash kerakki, rus tilidagi adabiyotlarning texnika sohasiga tegishli hollarda atamalar (terminlar) masalasi ham ancha murakkab. Shuning uchun talabalar bu masalalarni o'zlaricha hal qiladilar

deb o'ylash mutlaqo mumkin emas. Chunki atamalar komiteti tomonidan yechimi topilmagan muammolar mavjud va buni talabalar yelkasiga yuklash, albatta, ularga og'irlik qiladi.

Shuning uchun ham texnika oily o'quv yurtlari uchun darsliklar yaratish, dolzarb muammo bo'lib yuribdi.

Hayot faoliyati xavfsizligi fani texnika fanlari sirasiga kiradigan fan hisoblanadi. Bu fan uchun yuqorida keltirib o'tilgan muammolar to'laligicha o'tishi bilan birga, uning paydo bo'lganligini hisobga olsak, bu fan uchun umuman darsliklar yozilgani yo'q.

Albatta, bu fan quruq yerda va o'z-o'zidan paydo bo'lgani yo'q. Uning negizini uchta mustaqil fan tashkil qiladi. Bular: mehnatni muhofaza qilish, atrof-muhitni muhofaza qilish va fuqarolar muhofazasi fanlari bo'lib, avvallari bu fanlar mustaqil o'qitilganligi sababli, har biri o'z uslubiy qo'llanmalari, darsliklari va tajriba o'tkazish hamda amaliyotdan masala va misollar to'plamlariga ega. Tabiiyki, bularning hammasi rus tilida nashr etilgan o'quv qurollari va darsliklaridan iborat.

Bu fanlarning asosini tashkil qilgan "Mehnatni muhofaza qilish" fani ilgari o'qitilib kelingan. Bu sohada texnika universiteti masshtabida adabiyotlar yaratilmagan bo'lsa ham, o'zbek tilida chiqarilgan yaxlit adabiyot bo'lmasa ham, ayrim bo'limlar o'quv bo'limlar o'quv qo'llanma va ma'ruzalar to'plami sifatida nashr etilgan. Shuningdek, atrof-muhitni muhofaza qilish bo'yicha birmuncha masalalar hal qilingan.

Shuni alohida ta'kidlash lozimki, mehnatni muhofaza qilish fanining sanoat sanitariyasi bo'limi bilan atrof-muhitni muhofaza qilish fanlari o'rtasidagi uyg'unlikni qurollanmagan ko'z bilan ham ko'rish mumkin. Lekin shu davrga qadar Toshkent Davlat texnika universitetida bu fanlar mustaqil fan sifatida faoliyat ko'rsatganligi sababli, ularni ajratib atmosfera havosiga chiqarib yuborilayotgan zararli moddalar va changlarga qarshi kurash mehnatni muhofaza qilish darsliklarda berilsa, sanoat korxonalarida oqova suvlari va kimyoviy moddalar, shuningdek, har xil yoqilg'ilarni yoqishdan, avtomobil va boshqa ichki yonar vositalaridan ajraladigan zararli moddalar atrof-muhitni muhofaza qilishga taaluqli deb qarash qabul qilingan edi.

Bu masalalarga kengroq qaralsa, bunday chegaralash birmuncha chalkashliklarga olib keladi.

Jumladan, mehnatni muhofaza qilishda sanoat change masalasi ko'riladi. Changlar tabiiy va sun'iy bo'lishi va ularni izohlaganda sun'iy changlar inson faoliyati natijasida paydo bo'ladigan changlar deb

tushuntiriladi. Hozirgi vaqtda xuddi shunday chegara qo'yish imkoniyati bormi? Aytaylik vulqonlar otilishi, chang to'zon bo'lib cho'llardan tuproqlarning ko'chishi, kosmosdan metioritlarning yer qariga o'tishi bilan yonishdan hosil bo'lgan changlar va boshqalar tabiiy changlar sirasiga kirgizilsa, bu albatta, inson faoliyati bilan bog'liq bo'lmagan hodisa hisoblanadi, ammo inson faoliyati natijasida Orolning qurishi va uning ostida to'plangan minglab tonna tuzlarning atmosferaga xuddi shu to'zon sifatida ko'tarilishi va shuningdek, o'zlashtirilgan yerlarda ularni sug'orish bilan yer osti suvlarining ko'tarilishi hamda yerlarning sho'rlanishi natijasida tuproqlarning erroziyaga uchrashi oqibatida bular ham to'zonlar butunlay bunday hodisalardan yiroq bo'lgan serhosil yerlarga borib tushishi oqibatida, yerlarni ham halokat yoqasiga olib kelishi mumkin, buning natijasida butun bir o'lka ekologik muvozanati buzilishi mumkin bo'lgan bu hodisani tabiiy chang oqibati ekanini, agr chuqurroq qaralsa, inson faoliyati natijasida kelib chiqqan sun'iy chang ekanligi tushiniladi.

Bunday misollarni ko'plab keltirish mumkin. Shuning uchun ham mehnatni muhofaza qilish, tashqi muhitni muhofaza qilish va fuqaro muhofazasi fanlarini birlashtirishga ehtiyoj tug'ildi.

Bu fan inson faoliyatining ishlab chiqarish jarayonidagi faoliyati bilan chegaralanmasdan, uning yashash muhiti, har xil bo'lishi mumkin bo'lgan tabiiy va tasodifiy ofatlardan saqlanish, tabiat va odamzot uyg'unligini yaxshi tushunish, tabiatga mulohaza bilan, uning muvozanat zanjirni uzilib ketishidan ehtiyot qilgan holda yondashish masalalarini inson ongiga singdirish vazifasini bajaradi.

KIRISH

Tabiatda yomon havo, yomon kun bo'lmaganiday yomon ekologiyaning bo'lishi ham, aqlga sig'maydigan hodisa hisoblanadi. Bundan shunday hulosa chiqadiki, ekologik muvozanatning buzilishi-bu albatta, tabiiy hol. Ekologiya muvozanati bu tirik organizmlarning yer yuzida kelishgan holda bir-biriga xalal bermasdan birgalikda yashashini belgilaydigan fan sifatida vujudga keldi.

Tashqi muhitni muhofaza qilish muammosi bugungi kunning muammosi emas. Insoniyat taraqqiyotining turli bosqichlarida bu muammolar har turli qirralari bilan ko'rinish berib kelgan. Masalan, o'rta asr boshlarida jahonning katta shaharlarida isitish uchun va boshqa maqsadlar uchun tosh ko'mirdan foydalanish boshlangan kezlarda bu shaharlarda tutunning ko'payib ketishi natijasida odamlarning tutunga qarshi kurash e'lon qilingani haqida ma'lumotlar bor.

Keyingi vaqtlarda, ya'ni asrimizning 30-yillarida jahon miqyosida po'lat ishlab chiqarishga ehtiyoj ortganligi munosabati bilan, bunday korxonalar zich joylashgan Yevropa hududidagi Angliya va Belgiya davlatlaridagi ba'zi bir shaharlarda tutunning ko'payib ketishi aholi o'rtasida kasallanish ko'payganligi kuzatilgan. Bunday noxush voqealarni metallurgiya sanoati rivojlangan Rossiya Federatsiyasining Magnitogorsk va Chelyabinsk shaharlarida hozirgi kunda ham kuzatish mumkin.

Asrimizning 50 nchi yillaridan boshlab avtomobilsozlikning rivojlanishi tufayli avtomobil dvigatellarida yonishdan hosil bo'lgan gaz dunyo miqyosida eng xavfli ekologik muvozanatni buzilishiga olib keladigan omilga aylandi. Dunyo axborot agentliklarining ma'lumotlariga qaraganda planetamiz hududidagi katta shaharlarning deyarli hammasida avtomobillar chiqargan gazlar muammosi ko'ndalang turibdi. Shuni ham ta'kidlash muhimki, avtomobillarga qarshi kurash ochishning imkoniyati yo'q. Chunki insoniyat taraqqiyotini avtomobillarsiz tasavvur qilish qiyin. Aytilgan gaplar faqatgina avtomobillarga tegishli bo'lmay, butun transport tizimlarining hammasiga: samolyotlar, teplovozlar, okean kemalari va kosmik kemalarning barchasiga taaluqlidir.

Aytilganlardan ko'rinib turibdiki, atmosfera havosining bulg'anishiga qarshi kurash murakkab muammo bo'lib, o'zida siyosiy, iqtisodiy, ijtimoiy va texnologik muammolarni o'z ichiga oladi. Atmosfera havosining bulg'anishi tushunchasiga har xil ma'no berishga harakat qilingan.

Bu tushunchani umumbashariy nuqtayi nazaridan olib qarasak,

dunyo miqyosida ajralib chiqayotgan zararli moddalar miqdorini ko'z oldimizga keltirishga to'g'ri keladi. Axborotnomalarda berilishicha, Amrika Qo'shma Shtatlari issiqlik elektr stnsiyalarida toshko'mir yoqish natijasida hosil bo'ladigan changlarni tozalash qurilmalaridan keyin atmosferaga chiqarib yuborilayotgan miqdori yiliga 180.000.000 tonnani tashkil qiladi. Metallurgiya sanoatida ajraladigan chang miqdori 150.000.000 tonna deb keltirilgan. Yog'ochsozlik sanoatida esa bu miqdor 120.000.000 tonnani tashkil qiladi. Bu keltirilgan ma'lumotlar 1985-90-yillarga tegishli.

Endi oddiy hisob yo'li bilan olsak, eski ittifoq AQSh dan kam elektr energiyasi ishlab chiqarmagan. Demak, yoqilgan ko'mir va changlar miqdori taxminan yuqorida keltirilgan miqdorlar atrofida, Yevropadagi rivojlangan davlatlar energetikasi va boshqa sanoat tarmoqlari yana shuncha miqdorda chang chiqarishi, shuning bilan bir qatorda Xitoy, Yaponiya, rivojlanayotgan Janubiy-Sharqiy Osiyo davlatlarida ajralayotgan changlar ham qo'shilsa, bu miqdor bir necha milliardlab tonnani tashkil qilishini tasavvur qilish mumkin.

Har qanday davlatning rivojlanish darajasini unda ishlab chiqarilayotgan elektr energiyasi va sanoat korxonalarida ishlab chiqarilayotgan mahsulotlarining sifati hamda dunyo bozoridagi raqobatbardoshligini belgilaydi. Bu oddiy haqiqatni tushinib yetmagan yer yuzidagi birorta davlat qolgani yo'q. Demak, har bir davlat energetika sohasini rivojlantirishi turgan gap. Shundan kelib chiqib aytish mumkinki, yuqorida keltirib o'tilgan chang miqdorining yaqin kelajakda bir necha o'n marta oshishi ehtimoldan holi emas.

Changlarning o'ziga xos xususiyati shundaki, ular asosan qattiq moddalarning zarrachalari hisoblanadi, lekin ularning tarkibida kimyoviy reaksiyalar natijasida hosil bo'lgan zarralar ham anchagina miqdorni tashkil qiladi. Masalan, energetika sohasida yoqilg'I sifatida ishlatilayotgan moddalar yongandan keyin hosil bo'ladigan qoldiq mahsulot, ya'ni kul xuddi shunday zarralar qatorini egallaydi. Bunday changlarning atmosferaga chiqarib yuborilgan qismi kattaligi 5 mkm dan kichik changlardan tashkil topganligi sababli va ularning solishtirma og'irligi atmosfera havosi solishtirma og'irligiga tengligini hisobga olsak, bu changlar deyarli yerga qo'nmay atmosfera havosining bir qismi sifatida doim suzib yuradi.

Bu changlarning atmosfera havosida ko'payishi quyosh nurlarining yerga yetib kelishini qiyinlashtiradi, ya'ni notabiiy soyalar vujudga keladi, bu esa o'z navbatida shamollarning harakatlanish yo'nalishlarini

o'zgartirib yuboradi, ularning tarkibidagi bulutlar doimiy yurish joylarini o'zgartirib, yog'shi kerak bo'lgan yomg'ir butunlay boshqa hududlarga yog'adi. Keltirib o'tilgan mulohazalardan chiqadigan hulosa shuki, hozirgi kunning ekologiya vaziyati muvozanat buzilish nuqtasida turganligi va bungs hozirgi kunda mavjud bo'lgan sharoit iloji boricha bu jarayonni tezlatishga xizmat qilmoqda.

Isoniyat taraqqiyotining XX nchi asriga qadar bu muvozanat yer yuzidagi odamlar soni ko'paygan sari yomonlasha boshladi. Yer yuzidagi odamlar sonining o'sishi 1840-yilda 1 mld kishini tashkil qilgan bo'lsa, bu insoniyat yer yuzini egaallay boshlagan tosh asridan boshlangan desak, bu o'sish davri yarim yoki bir million yil davomidagi o'sish hisoblanadi. 1930-yilga kelib, bu raqam 2 mlrd kishiga ko'paygan. Bu ko'payish davri 90 yilni tashkil qilgan. Kuzatishni davom ettirsak, odamlar sonining uchinchi milliard uchun atigi 13 yil kifoya qilgan va yana 12 yildan keyin 1987-yilda bu raqam 5 milliard kishini tashkil etgan vs nihoyat ohirgi 1999-yili odamlar soni 6 milliard kishiga yetdi.

Bunday o'sishning asosiy sabablaridan biri, hayot tarzining qulaylashganligi maishiy xizmat turlarining oshishi, qishloq xo'jaligi samaradorligining oshishi va yetarlicha oziq-ovqat mahsulotlarini ishlab chiqarilishi, shuningdek, tibbiyot fanining rivojlanishi natijasida inson hayoti davomiyligining oshishi va bolalar o'limining kamayishi buning asosiy sababchilari bo'lishi mumkin. Bundan tashqari, hayot davomiyligining oshishi bilan bir qatorda ba'zi bir hududlarda tug'ilish darajasi ham yuqori miqdorni tashkil etadi. Aholining o'sish darajasi yuqori bo'lgan davlatlarga Afrika, Markaziy Amerika, Yaqin va O'rta Sharq, Janubiy-Sharqiy Osiyo, Hindiston va Xitoy davlatlari kiradi. Jumladan, O'zbekiston Respublikasi o'sish darajasi bo'yicha eng yuqori pog'onalardan birini egallab turibdi.

Hozirgi kunda olimlarning hisoblariga ko'ra, XXI asr oxirlariga kelib, odamlar soni 28-30 milliard kishiga yetdi. Bu sharoit yer yuzida yetishtiriladigan oziq-ovqat mahsulotlarining tansiqligiga olib keladi va bu yetishmaslik natijasida ko'plab odamlarning ochlik iskanjasiga tushishi va buning natijasida umumiy davlat tizimlari barbod bo'lishi va buning natijasida odamlarning keskin kamayib ketishi mumkin hamda bu bilan insoniyat taraqqiyotiga putur yetishi mumkin. Bunday manzaralarni hozirgi vaqtning o'zida ham ba'zi bir ekologiya muvozanati buzilgan hududlarda ochlik va hayot davomiyligining qisqarishi va bolalar o'limining ko'payishi holatida kuzatilmoqda.

Bularni nazardda tutgan holda, ikkinchi grupp olimlar yer

yuzasidagi odamlar sonini 10 milliard kishi atrofida chegaralash fikrini olg'a surmoqdalar. Bunda yer yuzida yetishtirilayotgan mahsulotlar, albatta, hozirgi texnologiya hisobida shu miqdordagi odamlarning taraqqiyoti va me'yor darajasida hayot kechirishni ta'minlay oladi.

Odamlarning ko'payishi bilan bir qatorda qishloq aholisining shaharlarga ko'chish hodisasi kuchaymoqda. BMT ma'lumotlariga ko'ra shahar aholisi 1880-yilda umumiy aholining 1,7 % ini tashkil qilgan bo'lsa, 1950-yilda 13,1 %, 1970-yilda 17 %, 1984-yilda 50 % va 2000-yilda 80-85 % ni tashkil qiladi. Jumladn, AQSH da aholini shaharlashishi 70% ga Rossiya Federatsiyasini esa 1995-yilda 76% ni tashkil qilgan. Million va undan ko'p aholi yashaydigan shaharlar soni ko'paymoqda. Yaqin kelajakda 25-30 million odam yashaydigan shaharlar paydo bo'lishi kutilmoqda.

O'nta eng ko'p aholi yashaydigan shaharlarni keltirib o'tamiz:

Shahar, davlat 1994-yilda 2015-yil (taxmin)

Tokio (Yaponiya)	26,5	28,7
Nyu-York (AQSH)	16,3	17,6
San-Paulu (Braziliya)	16,1	20,8
Mexiko (Meksika)	15,5	18,8
Shanxay(Xitoy)	14,7	23,4
Bombey (Hindiston)	14,5	27,4
Los-Anjeles (AQSH)	12,2	14,3
Pekin (Xitoy)	12	19,4
Kalkutta(Hindiston)	11,5	17,6

Aholining shaharlashish jarayoni bu shaharlar joylashgan hududning va uning yaqin atrofida hayot kechirish tarzini yomonlashishi va shuning bilan biiga u joylashgan maydon va uning tevarak-atrofidagi tabiatga katta zarar keltirmoqda. Chunk bu yerlarda har xil chiqindilarning ko'payishi natijasida atrof-muhitga yetadigan zarar ko'gayib bormoqda. Masalan, shaharlar atmosfera havosi qishloqlarnikiga nisbatan ancha yomon (misol uchun uglerod oksidi 50 marta, azot oksidi 150 marta va uchuvchi karbonvodorodlar 2000 marta ko'p ekanligi kuzatilgan).

Yer yuzi aholisining ko'payishi va dunyo xalqlari o'rtasidagi beqarorliklar harbiy texnika va bu texnikani amalga oshirish imkoniyatini yaratadigan sanoat korxonalarini rivojlanishiga olib keladi, bu esa o'z navbatida transport vositalarini rivojlanishini taqozo etadi hamda bularning hammasi energetikani rivojlantirish, xomashyo zaxiralarini ko'plab sarf qilinishiga olib keladi. Aholi o'sishi va hayot kechirish tarzining yaxshilanib borishi energetika mahsulotlarini ko'plab iste'mol

qilishga va boshqa ehtiyojlar ham paydo bo'ladiki, bularni qoplash uchun energiya sarfini oshirishga to'g'ri keladi, shuningdek, bu ehtiyojlar yig'indisi natijasi kishi boshiga foydalaniladigan energiya miqdori keskin oshib ketadi. Bunday ehtiyojlarning oshishini AQSH misolida ko'rish mumkin. 1970-yillarda AQSH statistika ma'lumotlarida keltirilishicha, uning aholisi yer yuzi aholisining 7% ini tashkil qilgan holda dunyodagi elektr energiyasining 1/3 qismini ishlatgan.

Dunyo mamlakatlarining harbiy, xarajatlari ham nihoyatda katta miqdorlarni tashkil qiladi. Dunyo mamlakatlarining ikkinchi jahon urishidan keyingi yillardagi harbiy xarajatlarining umumiy miqdori taxminan 6 trln. AQSH dollarini tashkil qiladi.

Faqat AQSH harbiy xarajatlar uchun ajratgan mablag'lari miqdorini keltirib o'tamiz:

1982-yilda 187,4, 1983-yilda 214,8, 1984-yilda 245,3 va 1988- yilda 300 mlrd Amerika dollarini tashkil qilgan Harbiy xarajatlar, shuningdek, mamlakat sanoatini o'sishiga jiddiy ta'sir qilishi bilan birga, umuman, hamma sanoat tarmoqlarining keskin kuchayishiga olib keladi va bu o'z navbatida energetika resurslarini ko'plab ishlatilishini taqozo etadi. Bularning hammasi muayyan ravishda elektr energiyasining nihoyat darajada ko'plab ishlab chiqarilishiga olib keldi.

Buni oxirgi yillar davomida ishlab chiqarilgan I. elektr energiyasini 1950-yilga nisbatan protsent miqdorini kuzatsak aniq ko'rinadi. Bu miqdorlar 1970-yilda o'sish 173%, 1980-yilgi o'sish 234%, 1990-yilgi o'sish 318%, 2000-yilgi o'sish 413% ni tashkil qilgan. Elektr energiyasi ishlab chiqarishning ekologiyaga ta'siri darajasi ishlab chiqarilayotgan energiyaning asosiy qismi issiqlik elektr stansiyalarida ishlab chiqariladi. Bularda asosan, arzon yoqilg'i mahsulotlari: mazut, ko'mir yoqiladi va unga birmuncha miqdorda tabiiy gaz ham qo'shiladi. Bunda 1985-yilda sobiq SSSR da ishlab chiqarilgan elektr energiyasi strukturasi statistika ma'lumotlaridan topishimiz mumkin. Unda quyidagi raqamlar keltirilgan. Issiqlik elektr stansiyalarida ishlab chiqarilgan elektr energiyasining hajmi 1196 mlrd kVt soatni tashkil qilgan va bu umumiy ishlab chiqarilgan elektr energiyasining 74,5% ni tashkil qilgan. Bunday katta miqdordagi chiqindi chiqaruvchi omil biosferani halokatli holatga olib kelishi tabiiy.

XX asrning ikkinchi yarmidan boshlab deyarli hamma rivojlangan va rivojlanayotgan davlatlarning sanoat korxonalarida ishlab chiqarilayotgan mahsulotlarning hajmi har 12—15 yilda ikki va undan ko'p miqdorda oshib borayotgani kuzatilmoqda.

Yana shuni ham aytib o'tish joizki, dunyo avtomobil parki 1960-

yilda 120 million avtomobildan tashkil topgan bo'lsa, 1990- yilga kelib, bu raqam 420 millionga yetdi.

Jadal sur'at bilan kimyo sanoati rivojlanmoqda.

Qishloq xo'jaligida ham ahvol ko'ngildagidek emas. Oxirgi yillarda qishloq xo'jaligi samaradoiligini oshirish yo'lida olib borilayotgan ishlar asosan tuproq unimdorligini oshirish va qishloq xo'jalik zararkunandalariga qarshi kurashdaj umuman zahari ximikatlar va sun'iy o'g'itlardan foydalanish bilan amalga; oshirilib kelindi. Bu sun'iy o'g'itlar va zaharii ximikatlar atrof-muhitga bezarar edi desak, mubolag'a bo'ladi. Chunki ishlatilayotgan sun'iy o'g'itlarning miqdori juda katta raqamlardan tashkil topadi.

Masalan, o'g'itlarning umumiy miqdori yer yuzidagi ekin ekiladigan har bir gektar yerga 90 kg ni tashkil qilganligi aniqlangam Mineral o'g'itlardan foydalanish AQSH, Rossiya va MDH davlatlarida har gektar yerga 100 kg, Yevropa davlatlarida 230 kg ni tashkil qilgan. Azot o'g'itlarini ko'plab ishlatish tuproqda nitratlarning ko'payishiga, fosfor o'g'itlarini ishlatganda esa ftor va stronsiyning ko'payishiga olib keladi. Shuningdek, unimdorlikni oshirish maqsadida noan'anaviy- usullardan foydalanish tuproq tarkibida og'ir metallarning birikmalari hosil bo'lishiga olib keladi.

Buning natijasi sifatida olingan hosil v tarkibida zararli moddalarning ko'payib ketishi bilan bir qatorda tuproqning zaharii moddalarini yig'ish xususiyatini oshiradi va bu atrofda suv havzalarinig zaharli moddalar bilan ifloslanishiga olib keladi. Bunday ifloslanish sug'oriladigan yerlarda va suv toshqinlari bo'lganda katta maydonlarni hamda hajmlarni tashkil qiladi.

Yer va tog' ko'chkilari. Bu tog'li tumanlarda yuz berishi mumkin bo'lgan holat hisoblanadi. Bunda tog'ning ma'lum bit qismi yoki tog'da haddan tashqari ko'p qor yog'ishi natijasida to'plangan qorning katta massasi o'z turg'unligini yo'qotib katta va katta hajmga ega bo'lgan massa sifatida pastlikka qarab o'z yo'lidagi ko'plab qoya va boshqa jismlarni o'ziga ilashtirgan holda pastga qarab katta kuch va tezlikda harakatlana boshlaydi. Bunday hollarda u yerda yashovchi aholi uchun juda xavfli vaziyat vujudga keladi va o'z vaqtida xabardor bo'linmasa, katta falokat ro'y berishi va bu yerda yashovchilarning ko'pchiligi ko'chkilar ostida qolib ketishi mumkin. Yer va qor ko'chkilari asosan tik qoyalar va ostki tomoni o'pirilib ketishi natijasida osilib qolgan qoyalarning yer silkinishil yoki haddan tashqari ko'p miqdordagi qorning yig'ilishi natijasida o'z turg'unligini saqlab qololmasligi hisobiga qulaydi va o'z yo'lidagi yig'ilgan

qorlar, ko'pgina tog' jinslarini o'ziga jamlagan holda juda katta massa hosil qilib, pastga qarab siljiydi. Bu siljish katta tezlik bilan borganligi sababli, juda katta yemiruvchi va buzuvchi kuchga ega bo'ladi.

Bundan tashqari, bunday ko'chishlar tog'larning ba'zi bir daralarida tog' ostidagi yumshoqroq qatlamni suv yuvib ketishi natijasida og'it tog'. Jinslarining og'irligini ko'taraolmaganligi sababli bo'lishi ham mumkin. Yer qimirlashlari natijasida tog' qatlamlarining bir necha o'nlab metr masofaga siljiganligi ma'lum. Yana suv va shomolning birgalikdagi ta'sirini ham unutmash kerak.

Tog'ning geologik tuzilishini hisobga olmasdan, olib borilgan xalq xo'jaligi ishlari ham yer ko'chishiga sababchi bo'lishi mumkin.

O'zbekiston Respublikasi hududida bo'lishi mumkin bo'lgan tabiiy ofatlardan biri sellardir. Sellar butun respublika hududiga tarqaladigan fodisa bo'lmasa-da, tog'li va tog'oldi tumanlarida odamlarni ancha ko'p bezovta qiladigan hodisa hisoblanadi.

Sellar o'zi bilan birga ko'plab tosh shag'al va boshqa qattiqjinslarni o'ziga jamlagan holda daryolafva soylarni toshishiga olib, keladi. Sellar respublikamiz hududida aprel va may oylarida kuzatiladi.

Misol tariqasida Toshkent vioyatida 1987-yilda bo'lgan sellar natijasida yiloyatga 45 million sg'm zarar yetkazgan va besh kishi halok bo'lganligi ma'lum. 1997-yilda A Farg'ona viloyati Shohimardon qishlog'i sel natijasida juda katta talafot ko'rganligi va shu kunlarda ham bu sel oqibatlarini tugatish ishlari olib borilayotgani ma'lum.

Dunyoning turli burchaklarida kuchli bo'ronlar va to'fonlar bo'lib turadi va buning natijasida bir necha yuzlab odamlarning hayotdan ko'z yumishi va bir necha minglab kishilar boshpanasiz qolganligi Venetsuella davlatida bo'lgan to'fonlar va sellar natijasi ekanligini eslasak kifoya. Bulardan tashqari, har xil falokatlar va avariya bo'ladiki, bulardan ham e'tiborni qochirmaslik kerak.

Falokatlar to'satdan bo'ladigan hodisa bo'lganligi sababli, ko'plab odamlarni halokatga olib kelishi, vayronagarchiliklarga sababchi bo'lishi va ko'plab moddiy zarar yetkazishi mumkin.

Avariya ham to'satdan bo'ladigan hodisa bo'lganligidan binolarning buzilishi mashina mexanizmlarning ag'darilishi sinishi kabi inson faoliyatiga putur yetkazuvchi omil sifatida qaraladi.

Avariyalarga misol tariqasida 1986-yil 26-aprelda Chernobil atom elektrostansiyasida bo'lgan avariya keltirish mumkin. Bu avariya oqibatlarini tasavvur qilish uchun 1000 km kvadrat maydon zararlangan, 234 ming kishi nur kasalligiga chalingan, shundan 28 kishi o'lgan, 130

ming odam o'z joylarini tashlab ketishga majbur bo'lgan, ya'ni evakuatsiya qilingan. Bu avariya natijasida o'sha vaqtdagi narxda 8 mld so'm zarar keltirgan.

Yuqorida sanab o'tilgan ekologiya muvozanatini buzilishi, tabiiy falokatlar ta'siri va bunga yana qo'shimcha ravishda sanoat korxonalarida bo'ladigan baxtsiz hodisalar va kasb kasalliklarini hisobga olsak, inson hayot faoliyati deyarli xavf-xatarlardan iborat ekanligi ma'lum bo'ladi.

Keltirilgan dalillarni hisobga olsak, inson hayoti har qadamda va har soniyada xavf-xatar ta'siri ostida turibdi. Bu kelib chiqayotgan muammolarni omma ongiga singdirish asosiy masalalar sifatida maydonga chiqmoqda. Bu vazifalarni bajarish, albatta, ilm-fan doirasi odamlarining va biz tayyorlayotgan mutaxassislarining asosiy burchlari bo'lib qolishi kerak. Shuning uchun ham universitet va institutlarda tayyorlanayotgan talabalar uchun bu fanni «Hayot faoliyati xavfsizligi» sifatida o'qitish maqsadga muvofiq deb topildi.

«Hayot faoliyati xavfsizligi» fani hayotga kirib kelganiga uncha ko'p vaqt bo'lgani yo'q. Hozirgi vaqtda bu fan o'z taraqqiyotining boshlang'ich bosqichida turibdi. Uni rivojlantirish va takomillashtirish zamon talabi. Albatta, u o'z rivojlanish davrida mehnatni muhofaza qilish, atrof-muhitni muhofaza qilish va favqulodda hodisalardan muhofazalanish, shuningdek, amaliy tibbiyot, biologiya sohalarida erishilgan ilmiy yutuqlardan to'la foydalanadi, qonun va qoidalaiga asoslanadi.

«Hayot faoliyati xavfsizligi» faninihg umumiy maqsadi-xavfsiz kelajakni ta'minlashning birdan-bir yo'li bu iqtisodiy masalalarni atrof-muhitni muhofaza qilish bilan chambarchas bog'langan holda olib borishdir. Buning asosida rivojlanishning hamma jarayonlarini tekis o'sib borishini ta'minlash, umumbashariy tabiiy zaxiralarni tejash, texnologiyalarni xavfsizlarini tanlash, tashqi muhit bilan xavfsiz muloqot qilishni ta'minlaydigan yetuk kadrlarni tayyorlash masalalari yotadi. Bunda e'tiborni hamma jabhalarda bu ishlarga alohida ahamiyat beruvchi rahbar xodimlarni tayyorlash masalasiga ahamiyat berish zarurati ko'rinadi.

***I bob.* OB-HAVO SHAROITI VA INSON FAOLIYATI**

I. 1. Tashqi muhitni ifloslantiruvchi moddalar. Ifloslanish darajasi

Yer sharini o'rab turgan atmosfera havosining umumiy og'irligi 5,3 x 10¹⁸ kg ni tashkil qillshi hisoblab chiqilgan. Dengiz yuzasida har bir kvadrat santimetr yuzaga 1 kg havo og'irligi to'g'ri keladi. Bu havo miqdorining asosiy qismi, ya'ni 90% i yer yuzasidan 15 km gacha balandlikda, 99% i 30 km va 99,99% i 48 km balandlikda ekanligi aniqlangan

Odam tinch holatda 5—10 l/min, o'rtacha zo'riqish holatida 30 l/min va qattiq zo'riqqanda 100 l/min miqdordahavo sarflaydi. Bu o'rtacha sutkasiga 15 kg atrofida demakdir.

Hech qachon va hech qayerda mutlaqo toza havo bo'lmaydi. Uning asosiy qismlari: azot – N 78,09%, kislorod - O 20,94%, argon – Ar 0,93% va qolgan 0,04% i CO, Ne, He, CH₄, Kr, N₂O, H₂O, CO₂, Xe, O₃, NH₃ (amiak), NO₂, SO₂, H₂S va yana bir qancha birikmalardan tashkil topgan.

I. 2. Odam organizmining tashqi muhit holatini baholash tizimlari

Inson hayot faoliyati uchun tashqi muhitda bo'ladigan o'zgarishlar haqida yetarli ciarajadia axborotning bo'lishi va bu axborotni qaysi mazmunda ishlatish imkoniyatini belgilovchi va unga tayyorgarlik ko'rish uchun tabiiy muhofaza chora-tadbirlariga ma'lum ma'noda tayyorgarlik bo'lishi insonning yashash uchun kurash omilining asosi hisoblanadi. Atrof-muhit holati haqidagi ma'lumot inson uchun shu muhitga moslashish imkoniyatini yaratadi va buni uning yetti mujjasi sifatidagi axborot qabul qilish tizimlari orqali amalga oshiriladi. Ular bu axborotlarni inson miyasiga yetkazib beradi va bu yerda uning tahlili amalga oshiriladi.

Inson yer yuzida hayot boshlangandan beri tashqi muhitda bo'ladigan har turli o'zgarishlar, bo'ronlar, tabiiy ofatlar va boshqa har qanday o'zgarishlarga ko'nikib, unga moslashib kelgan va shuning uchun ham u ilgari uni ta'qib qilib kelayotgan tabiiy omillarga, masalan, chang ta'siriga, zaharli moddalar ta'siriga, issiq va sovuqqa qarshi yetarli ravishda kurash vositalarining reflekslari ta'minlangan. Buni changli hududga tushib qolgan har qanday odam hech qanday ogohlantirishsiz u yerdan tezroq chiqib ketish yok bu chang ta'sirini kamaytirish

imkoniyatmi beradigan ho'llangan dastro'molni burniga tutib nafas yo'llarini changdan qisman bo'lsada, muhofazalanish tadbiri ko'riladi va boshqa yuqorida sanab o'tilgan xavfli omillar uchun ham huddi shunday reflktor belgilar paydo bo'lgan. Lekin zamonaviy texnologiyalar natijasida hosil bo'ladigan xavfli omillarga insonda reflector yechimlari hal qilinmagan. Masalan, elektr xavfi, elektromagnit maydonlari xavfi, har xil nurlanishlar ayniqsa, yadro nurlanishlari inson uchun utilmagan xavf manbasi hisoblanadi.

Demak, tashqi muhitdagi har qanday o'zgarishlar haqidagi axborot bosh miyaga yetkazib beriladi va u yerda tahlil qilinib, qanday javob reaksiyasi bo'lishi ta'minlanadi. Bu javob reaksiyasida albatta inson hayotiga xavf solishi mumkin bo'lgan holatlardan chetlab o'tiladi, ya'ni uning zarbalar va halokatlardan saqlanish chora-tadbirlari ko'riladi. Masalan, tashqi muhit havosi harorati ko'tarilganda, agar bu butun tana haroratini ko'tarilishiga olib keladigan .bo'lsa va bu inson organizmiga (bosh miyaga, ko'zga buyraklarga) zararli bo'lsa, bunga qarshi tezda chora ko'riladi, ya'ni harakat yo'nalishi bo'yicha salqinroq yerga o'tib ketiladi yoki ichki zaxiralar hisobiga, ya'ni ichki issiqlikni kamaytirish, issiqlik ajralishini ko'paytirish hisobiga bo'lishi mumkin.

Odamning tashqi muhit bilan bog'lovchi sezgi organlarining tashqi muhit ta'siridan jumbushga kelishi holatlarini bir necha turkumga bo'linadi:

- mexanik sezgilar, bular tashqi atroflicha ta'sir ko'rsatuvchi umumiy tanaga suyak va pay to'qimalariga ta'sir ko'rsatganda, ten va harakatlanish organlari va yurak-qon aylanish tizimlari xabarini bildiruvchi sezgilar hisoblanadi;

- issiqlik sezgilari, bu organizm ichki issiqligi va tashqi muhit issiqligini birdek ko'rsatadigan sezgi bo'lib, bular, shuningdek, ichki organlar sezgilarini va markaziy bosh miya qobig'iga joylashgan neyronlar sezgilarini ham o'zida mujassamlagan bo'ladi;

- kimyoviy sezgilar, bular kimyoviy birikmalar ta'siriga asoslangan sezgilar bo'lib, o'zida hid bilish va maza bilish sezgilarini mujassamlagan bo'ladi;

- foto sezgilar, bular yorug'lik ta'sirida jumbushga keladigan sezgilar hisoblanadi;

- og'riq sezgilari, ular ma'lum turkumlarga bo'linib, ba'zi birlari mexanik og'riqlar sifatida, kimyoviy og'riqlar va issig'lik ta'sirida vujudga keladigan sezgilar hisoblanadi.

Psixofiziologiya sinflanishiga asosan sezgilar: ko'rish, eshitish; hid

bilish, tam bilish, og'riq sezgilari va inson tanasining fazodagi holatiga taalluqli bo'lgan sezgilar mavjudligi belgilanadi.

Sezgilar morfologiya jihatdan hujayralardan tashkil topgan bo'lib, unda harakatlanuvchi nerv tolasi bilan ta'minlanganligi sababli u nihoyatda sezgirligi kuchli bo'ladi. Masalan, foto sezgilar uchun 5-10 kvant yorug'lik yetarli bo'lsa, hid bilish sezgisi uchun moddaning bir molekulasini kifoya qiladi.

Sezgilarga jumbushga keltiruvchi moddalarning ko'p vaqt ta'sir qiliishi, ularning buni odatdagi moslashishi natijasida ularning sezish qobiliyatini kuchsizlantirib yuborishi mumkin. Ammo bu modda birmuncha vaqt yo'q bo'lib qolsa, sezgi yangidan kuchayishi kuzatiladi. Sezgilarning moslashish bo'yicha biror qonuniyati yo'q. Lekin har xil sezgilar jumbushga keltiruvchi moddalarga yoki holatlarga moslashishi har xil ekanligi kuzatilgan. Sezgilar og'riq va kimyoviy sezgilarga umuman moslashmaydi.

Sezgilar tomonidan qabul qilingan ma'lumotlar nervlarda mujassamlanib, uni markaziy organlarga tahlil qilish uchun yuboriladi. Bu ma'lumotlar tahlildan keyin bajarish organlariga yuboriladi. Ba'zi bir ma'lumotlar to'g'ridan-to'g'ri bajarish organlariga jo'natiladi. Bu so'zsiz tug'ma nasldan naslga o'tuvchi reflekslarga asoslangan sezgilar bo'lib bularga elektr toki va issiqlik yoki kimyoviy moddalar ta'siriga tushib qolgan taqdirda inson organizmida bo'ladigan reaksiya natijasida undan keskin chiqib ketish hojatiarini ko'rsatish mumkin. Shuni ham ta'kidlash joizki, bunday so'zsiz reflekslar ham juda mukammal ko'p komponentli reaksiyalardan tashkil topganligini unutmash kerak.

Jumbushga keltiruvchi moddalarning uzoq vaqt ta'siridan olingan tajriba asosida shartli reflekslar paydo bo'ladi.

Odam organizmida tavsif o'zgarishi tashqi muhit ta'sirining davomliyligiga bog'liq bo'ladi. Masalan, nafas olayotgan havo tarkibida kislorodning qisqa muddatli kamayishi tezroq nafas olish yo'li bilan va qon aylanishni tezlashtirish hisobiga organizmdagi kislorod tanqisligini bartaraf etadi. Uzoq muddat davom etadigan kislorod tanqisligini qoplashda (masalan, baland tog'larda) butunlay boshqa mexanizmlar ishga tushadi, qon tarkibidagi eritrotsidning miqdori ortadi va bu gemoglobinning kislorod bog'liqligini o'zgartiradi va fermentlar aktivligini oshiradi.

Ko'pincha tashqi sezgilarga organizmdagi o'zgarishlar bir necha sezgilarning birgalashib yuborgan ma'lumotlari asosida markaziy nerv tizimining qaysi biriga asoslanganligiga chegara qo'yish imkoniyati

deyarli yo'q. Masalan, engashib ishlayotgan odamga sezgilarning bir nechtasi ta'sir ko'rsatadi. Bularning asosiy sezgi yo'nalishlari asosan ko'tarish va harakatlanish mexanizmlarini muvofiqlashtirishga asoslanganligi ma'lum.

Insonning ko'zi uning asosiy hayot kechirish bmlida qanday mavqeni egallashini idrok etish mumkin. Ko'zning ko'rishi tashqi muhitning yoritilganligiga bog'liq bo'lib, odamning ko'zi 380—770 nm to'lqin tebranishlaridagi ko'rinadigan nurlarni ko'rish imkoniyatigi va buning natijasi sifatida hamma narsani shu nur yorug'ligida ko'radi.

Eshitish vositasi quloq mukammal tuzilgan, tovush to'lqinlarning 16-0000 Gs chegaradagi tovushlarni aynan eshitish imkoniyatini beradigan insonning yetti muchasidan biri hisoblanadi. Sezgi sifatida insonni kerakli ma'lumotlar bilan ta'minlovchi asosiy vosita hisoblanadi.

Hid bilish xususiyati har xil moddalarning hidini har xil sezish imkoniyatlari mavjud. Ba'zi bir moddalarning hidi nihoyatda oz miqdorda seziladi.

Hid bilish xususiyati inson uchun tashqi muhit bilan bog'lanish imkoniyatini yaratuvchi asosiy mujjalardan biri hisoblanadi. Ba'zi bir moddalarning hidini nihoyatda kam miqdorda bo'lsa-da, inson uni sezadi.

Tam bilish ham muhim ahamiyat kashf etadigan maxsus sezgi sifatida ifodalanadi

Sezish xususiyati odamda juda murakkab xususiyat bo'lib, odamning tashqi muhit bilan bo'ladigan hamma muloqotlarini hisobga oladi. Bunda teri, pay-muskul birikmalari va shilimshiq moddadan tashkil topgan odam tanasidagi ma'lum joylarda jumbushga kelish natijasida vujudga keladigan sezgi ifodasi hisoblanadi.

Teri inson tanasini o'rab turuvchi tashqi qatlam sifatida murakkab tuzilishga ega bo'lgan tuzilmadan iborat bo'lib, uning bajaradigan vazifalari hayot uchun juda muhim hisoblanadi. Teri odam tanasini tashqi muhit ta'siridan saqlabgina qolmasdan, balki sezgi belgilarini va sezgi qabul qilgan axborotlarini yetkazish bilan birga yana hayot uchun zarur bo'lgan modda almashish jarayonini ham bajaradi va shuningdek, organizm issiqlik balansini tutib turadigan termoregulatsiya jarayonida ham ishtirok etadi.

Terining asosiy vazifasi tanani saqlash. Demak, teri muhofazalovchi vosita sifatida muhim rol o'ynaydi. Teri ostida ma'lum qavat yog'ning bo'lishi tananing har xil urilish, turtulish, ma'lum kuch bilan ta'sir ko'rsatilganda, uning elastiklik xususiyati turtkilarni tanaga o'tmasligini ta'minlaydi. Terining ustki qatlami terining chuqurroq qismlarini qurib

qolishdan saqlaydi. Terining tashqi qismi va yog'simon qatlami kislota va boshqa o'yuvchi moddalar ta'siriga chidamli. Terida melanin pigmenti bo'lganligi sababli, u quyosh nurlari va ultrabinafsha nurlardan saqlaydi. Terining har xil mikroblarni zararsizlantirish va o'ldirish xususiyati muhim hisoblanadi. Terining tashqi qismidan kasallik tarqatuvchi mikroblar o'taolmaydi, chunki teri yuzasida paydo bo'ladigan ter moysimon moddalar bilan qo'shilishi natijasida nordon muhit paydo bo'ladi. Bu muhofaza muhiti yog' va teri bezlarining birgalikdagi xizmatlari hisoblanadi. Ularda shuningdek, ma'lum miqdorda yog' kislotalari ham ajralib chiqadi. Shuningdek, terining tashqi qismlarida ham oksidlanish jarayoni bo'lib turadi. Shuning uchun ham teri nafas oladi deb yuritiladi. Teri tarkibiga kislorodning kirib turishi teri kasalliklarini kelib chiqishini oldini oladi.

Terining yana bir muhim xususiyati uning organizm termoregulatsiyasida ishtirok etishidir. Issiqlik ajratishning deyarli 80% i teri orqali amalga, oshiriladi. Atmosfera havosi isib ketsa, teri tarkibidagi qon tomirlari kengayadi va buning natijasida tashqi muhitga issiqlik ajralishi ortadi. Past haroratlarda aksincha teri tarkibidagi qon tomirlari torayadi, teri rangsizlanadi va issiqlik ajralishi kamayadi. Teri ma'lum ma'noda organizmdagi moddalar almashinuvi jarayonida ham ishtirok etadi.

Ayniqsa, organizmdagi suv, mineral moddalar va karbonvodorodlarning almashinuv jarayonida terining xizmati beqiyos. Uni juda katta hajmdagi va qon tomir sistemasiga boy va tanadagi hamma ichki organlar bilan aloqada bo'lgan ulkan sekretiya bezi sifatida qabul qilinishi mumkin. Teri bu tashqi bosh miya sifatida tinim bilmas sog'lik qo'riqchisi bo'lib, har doim markaziy bosh miyani har bir xavf- xatardan ogohlantiradi.

Demak, ko'rib o'tilgan sezgilarning hammasi inson organizmini hayot faoliyatini meyorida kechirishini ta'minlashga qaratilgan.

I.3. Inson faoliyatining asosiy turlari

Inson faoliyatining turli-tuman qirralari mavjud bo'lib, har xil hududlarda yashovchilar uchun o'ziga xos bo'lgan faoliyat turlari bo'ladi. Bu faoliyat turlari eski zamonlardan beri har xil tarzda rivojlanib kelgan. Masalan, shaharlar hududida yashagan aholining faoliyat shakli qishloqlarda yashovchilar faoliyatidan ancha farq qilishi ma'lum.

Lekin shuni ham ta'kidlash kerakki, keyingi davrlarda

aholining shaharlashish darajasi o'sganligi munosabati bilan va qishloqlarga zamonaviy texnika va texnologiyalar kirib kelishi natijasida bu tafovut kamayib bormoqda. Ba'zi bir rivojlangan davlatlarda bu tafovutlar deyarli yo'qoldi deb aytish mumkin.

Shuning uchun ham inson faoliyatini hozirgi zamon taraqqiyotini hisobga olib, inson faoliyati ikkita turga: ya'ni jismoniy mehnat va aqliy mehnat turlariga bo'lish mumkin. Bunday bo'linish, albatta, birmuncha umumiy tarzda nisbiy bo'lsa ham, bunday bo'lib qarash faoliyat turlariga baho berishda ancha yengillik tug'diradi.

Inson jismoniy ish bajaranda o'z kuchi va qudrati asosida bajaradi, bunda uning butun tanasiga og'irlik tushadi, ya'ni paylari zo'riqadi va buning natijasida tanadagi harakatlanish, ko'tarish qobiliyati oshadi hamda hadeb zo'riqish natijasida umumiy jismoniy rivojlanish vujudga keladi va bu o'z navbatida nafas olish, qon aylanish tizimlarining mustahkam va tekis ishlashini ta'minlaydi. Bu esa, o'z navbatida, uning organizmidagi ovqatlanish va modda almashish jarayonlarini yaxshilanishiga olib keladi. Jismoniy mehnat asosan yakka tartibda ishlovchi hunarmandlar va uncha katta bo'lmagan yer mulkiga ega bo'lgan dehqon xo'jaliklar uchun birmuncha samara berishi mumkin. Lekin boshqa sohalarda va ayniqsa, ijtimoiy-iqtisodiy nuqtayi nazaridan va insoniyatning taraqqiyoti nuqtayi nazaridan bunday mehnat yaxshi samara berishi mumkin emas.

Buning asosiy sababi iqtisodiy samaradorligi kam o'lishi bilan birga jismoniy ish bajarilganda inson zo'riqib charchashi hisobiga yarmidan ko'p vaqti dam olishga sarf bo'ladi, bu esa mehnat samaradorligini o'sishiga yordam bermaydi.

Yana shuni ham ta'kidlash kerakki, hech qachon va hech qayerda faqatgina jismoniy mehnat bilan shug'ullanish imkoniyati yaratilgan desa bu mubolag'a bo'ladi, chunki har qanday ishni bajarishdan oldin uni rejasi tuziladi va bu aqliy mehnatni jismoniy mehnat bilan qo'shib olib boriladi demakdir.

XX asrning ikkinchi yarmidan boshlab sanoat va qishloq xo'jaligida jismoniy mehnatni rolini kamaytirishga keskin kirishildi. Bu birinchi navbatda mexanizatsiyalashtirish asosida amalga oshirildi. Bu ishlarni bajarish aqliy mehnat qiluvchilarning sonini ko'paytirishdan boshlandi. Bu esa o'z navbatida institutlar va universitetlar sonini ko'paytirishga olib keldi. Mexanizatsiyalashtirish, boshlang'ich davrlarda yaxshi natija beradi. Yangi texnika va texnologiyalarning kirib kelishi faqat mexanizatsiyalash bilan chegaralanib qolish foydali emasligi yangidan-yangi usullarni yaratish erasi boshlandi va bu davrda har xil uy-

ro'zg'or buyumlari va ko'plab yangidan-yangi maishiy buyumlarga ehtiyoj ortaboshladi. Bu albatta, buyumlarni ko'plab ishlab chiqarish kerakligini va rivojlanish darajasi yuqori bo'lgan davlatlardagi maishiy muhitni butunlay o'zgartirish kerakligi sezila boshladi. Kompyuter texnologiyalarini yaratilishi bu ishlarni bajarishdagi asosiy vositaga aylandi.

Kompyuter texnologiyalari faqatgina mexanizatsiyalashtirish ishlarinigina o'z zimmasiga olib qolmasdan, butunlay katta- katta sexlarnigina emas, balki umuman fabrika zavodlarni hamma texnologik jarayonlarini avtomatlashtirish imkoniyatini yaratdi. Bu esa o'z navbatida ko'plab ishchilarni jismoniy ish jarayonidan qutqardi.

Rivojlangan davlatlarda jismoniy mehnatdan bo'shagan ishchi kuchlarini yangi texnologiyalarni o'zlashtirishga jalb qilindi. Bundan tashqari, elektron sanoatini rivojlantirishda foydalanildi. Ko'pchiligi aqliy mehnat jabhasiga ishga o'tkazildi. Rivojlanayotgan davlatlar uchun bu jarayon og'irroq kechdi, chunki ko'plab ishchilarni bo'shatishga to'g'ri keldi va bu ishsizlar sonini oshishiga olib keidi.

Ishchi kuchi arzonlashib ketdi. Bu esa yangi texnologiyaga va sarmoyaga ega bo'lgan ko'pgina ishbilarmon odamlarni bu yerga ko'p ishchi kuchi talab qiladigan yig'ish sexlari va yig'ish konveyer liniyalarini olib kelinishiga sabab bo'ldi. Bunda ishchilar jismoniy mehnatdan xalos bo'lgan bo'lsalar ham, uning o'rniga bir xil zerikarli va sur'ati baland bo'lgan ishlarni bajarishlariga to'g'ri keldi.

Ko'rinib turibdiki, bu ish turlarmi oshishiga olib keldi.

Endi aqliy mehnat bilan hayot faoliyati xavfsizligi o'rtasidagi bog'lanishlarni ko'rib o'tamiz. Ma'lumki, aqliy mehnat bilan bajariladigan ishlar bu uhiymiy ma'lumotlarni to'plash ya.ularni ishlatish joylariri aniqlash uchun fikrni bir joyga to'plash hamda aqlni ishlatishni taqozo qiladi.

Bu odam uchun eng kerakli bo'lgan harakatlanishni chegaralaganligi sababli yurak qon-tomir tizimining ishini og'irlashtiradi va harakat cheklangan organizm faolligiga qarshilik ko'rsatadi, bu esa odamni tushkinlikka tushishiga olib keladi va ish bajarilishiga ruhiy ta'sir ko'rsatadi. Bunda fikrlash qobiliyati, eslash qobiliyati va ma'lumot qabul qilish qobiliyatlari susayishi mumkin.

Hozirgi zamonaviy texnologiyalarda kelib, jismoniy mehnat deyish mumkin bo'lgan ishlar deyari yo'q. Shuning uchun umuman jismoniy ish deb belgilanadigan ishlarni quyidagi ish turlariga bo'lish mumkin: anchagina bilak kuchini ishlatib bajariladigan ishlar;

mexanizatsiyalashtirilgan ishlar; sanoatda yarim avtoriiatlashtirilgari yoki to'liq avtomatlashtirilgan ishlar; ko'pchilik bilan bajariladigan ish turlari (konveyerlar); masofadan turib boshqarish yo'li bilan bajariladigan ish turlari; aqliy mehnat.

Hozirgi zamon texnika taraqqiyoti yuqori bosqichlarga ko'tarilgan bo'lishidan qat'i nazar, qo'l mehnati hali hamma jabhalarda yo'qolib bormoqda deb aytish ancha qiyin. Albatta qo'l kuchi bilan bajariladigan ishlar inson organizmi tomonidan ko'p miqdorda energiya sarflanishini talab qiladi. Bu ishlarni mexanizatsiyalashtirish esa ishchi kuchi sarflab ishlahadigan ba'zi jarayonlarni anchagina qiyinlashtirilgan programmalar asosida ishlashga olib keladi. Mexanizatsiyalashtirilgan sanoat korxonalarida endi qo'lning hamma muskullari kuchi sarflanmasdan, balki qo'l uchlaridagi muskullarning ishlash faolligi ortadi.

Chunki bunday sharoitda faqatgina mexanizatsiyalashtirilgan vositalarning boshqarish tugmalarinigina bosishga to'g'ri keladi va bu ishlar tez va aniq bajarilishini talab qilganligi sababli va bundan tashqari boshqarish mexanizmlarida bajarilayotgan ishlar murakkab boshqarish pultlarida amalga oshirilsa, bunda juda katta miqdordagi axborotlar majmuasidan foydalanilsa, bu ishlarning bir xilligi va doimo bir xil ishni qayta-qayta bajarish inson organizmida fikrlash qobiliyati susayadi, reaksiyasi tezligi pasayadi va juda tez toliqish boshlanadi.

Yarim avtomatlashtirilgan ishlab chiqarish jarayonida odam bajarayotgan ishning tashqi tomonida faqat kuzatuvchi sifatida qatnashadi, chunki boshqa ishlov berish ishlarini mexanizmlar bajaradi. Bu yerda odamning asosiy vazifasi mashina bajara olmaydigan mayda-chuyda ishlarni bajarib, mashinaga xizmat ko'rsatish bolib qoladi: ishlov berilishi kerak bo'lgan materialni mashinaga o'rnatish, mexanizmni ishlatib yuborish, tayyor bo'lgan mahsulotni olish. Bu ishlardagi asosiy tavsif tomoni ishlarning doimo bir xilligi, ish bajarish tempi yuqoriligi, ishda tezkorlik va ijodiy yondashish masalalari yo'qotiladi.

Ish faoliyatining konveyer turida ish mayda-mayda bo'lakchalarga bo'linib, bar bir bo'lakni bitta odam bajaradi va bunda kerakli mahsulotlar va detallar konveyer yordamida o'sha ish bajarilayotgan joyga yetkazib beriladi. Bu ish turida ishning ma'lum ritmga rioya qilinishi va bu ritmning juda tez kechishi va har bir bajariladigan operatsiya aniq tartibni va ketma-ketlikni talab qilishi ishchidan maksimal diqqatni talab qiladi va bu ish turida iloji boricha konveyer tezligini saqlash talab etiladi. Bunda bir xil uncha katta bo'lmagan operatsiya doimo takrorlanganligi sababli, ishchini tezda toliqishi va asab tolalarining tarang tortilishiga olib keladi va bu

asabiy toliqish salbiy hodisalar kelib chiqishining asosiy omili hisoblanadi.

Ish bajarishning masofadan turib boshqarish turida ish. bajaruvchi kishi ma'lum bir ishni bajarish uchun emas, balki umumiy texnologik jarayonning bir halqasiga aylanib qoladi. Bunda uning asosiy vazifasi pult yordamida texnologik jarayonga ta'sir ko'rsatishga tayyor holatda bo'lishni taqozo qiladi. Shuning uchun ishchi doimo biror bir vazifani bajarishga tayyor holatda bo'lsa ham, uning umumiy fiziologik faoliyatida chegaralanish vujudga keladi. Demak, masofadan turib boshqarish vazifasini tez-tez texnologik jarayonga aralashib turilgandagina odam ma'lum darajada o'z ishidan qoniqish hosil qiladi.

Aqliy mehnatni bir necha turkumlarga bo'lib qarash maqsadga muvofiqdir. Bular: operatorlik ishlari, boshqarish, ijodiy, tibbiyot xodimlarining mehnati, o'qituvchilar mehnati, o'quvchilar va studentlar mehnati sifatida tavsiflanishi mumkin.

Masalan, operatorlik mehnati umumiy aqliy mehnat turlari ichida katta ma'suliyat talab qiladigan va nihoyatda ko'p miqdordagi ma'lumotlarni o'ziga jamlagan holda ma'lum yechimga kelishni talab qiladigan mehnat turi hisoblanadi. Bu albatta, inson organizmini asabiy zo'riqishga olib keladi. Masalan, aviadispecherlarning mehnati haqida so'z yuritsak, ularning qanchadan-qancha ma'lumotlarni hisobga olgan holda ayrim yechimga kelishi uchun vaqt chegaralangan holatda ma'um xulosaga kelish talab etilishi, albatta, katta ma'suliyat va qo'yilgan vazifani aniq bajarishga intilish asabiy zo'riqishga olib keladi.

Boshqaruvchi rahbar xodimlarning mehnatini ham xuddi shu aviadispecherlar xizmatiga taqqoslash mumkin, chunki bularning mehnatida ham ma'lum bir korxonaning ish faoliyatidan kelib chiqishi mumkin bo'lgan hamma nosozliklarning oidini olish, odamlar, ya'ni ishchilar o'rtasidagi kelishmovchiliklar bilan bir qatorda texnologik jarayonlar ishini bir maromda olib borish va umumiy ish faoliyatini boshqarish qanchadan-qancha asabiy zo'riqishlarga olib kelishini tasavvur qilish mumkin. Bunda yana umumiy ishga javobgarlik hissi ham kelib qo'shiladi.

O'qituvchilar va tibbiyot xodimlarining ishida ham o'ziga xos xsusiyatlar mayjud. Bular doimo odamlar bilan muloqotda bo'ladilar. Ularga turli-tuman ma'lumotlar har lahzada kerak bo'lib turadi va buning ustiga vaqt tanqisligi holatida aniq bir yechimga kelish kerakligi ularning mas'uliyat hissini oshirib yuboradi va bu o'z navbatida asabiy va emotsional zo'riqish paydo bo'lishiga olib keladi.

Ijodiy ish mehnat qilishning eng murakkab formasi hisoblanadi. Bu mehnatda, albatta, birinchidan katta bilim va yetarli darajadagi sohada bo'ladigan ma'lumotlar, fikrlash qobiliyati va eslash qobiliyati kabi asabiy zo'riqish paydo qiluvchi xodimlar: bular ilmiy xodimlar, konstruktorlar, yozuvchilar rassomlar va arxitektorlarning mehnati hisoblanadi. Bunday mehnat turlari juda katta emotsional va asabiy zo'riqishlarni talab qiladi. Bunday mehnat qiluvchilarda texnokardiya va qon bosimini oshishi, kislorodga organizm talabining oshishi, tana haroratining oshishi kabi funksional o'zgarishlar bo'lishi kuzatiladi.

Odamning ish jarayonida energiya sarflashif ishning og'ir-yengilligiga, ya'ni muskul energiyasini sarflashiga, ishga taalluqli bo'lgan ma'lumotlarning zarurligiga, emotsional zo'riqishning darajasi va boshqa sharoitlarf (havoning harorati, nisbiy namligi va havo harakati tezligi) ga ham bog'liq bo'ladi. Masalan, aqliy mehnat qiluvchilar (o'qituvchilar, tibbiyot xodimlar va muhandislar) ning bir kecha-kunduz davomida sarflagan energiyalari 10,5-11,7 MJ ni, mexanizatsiyalashtirilgan ishlarda va xizmat ko'rsatish jabhalarida jshlayotganlar 11,3-12,5 MJ ni va og'ir mehnat qilayotganlar esa 16,3-18 MJ energiya sarflashi aniqlangan.

Mehnatda energiya sarflash mehnat qilish holatiga ham bog'liq bo'ladi. O'tirib ish bajarganda umumiy energiya sarfiga nisbatan 5-10% ortiq energiya sarflaydi. Tik turib ishlaganda 10-25%, majburiy nobop sharoitda esa 40-50% ortiq energiya sarflanadi. Aqliy mehnat qilish jarayonida bosh miya ishi uchun sarflanadigan energiya miqdori umumiy organizm sarfidan 15-20% ortiq bo'ladi (bosh miya hajmi tana hajmining 2%uni tashkil qiladi). Aqliy mehnat jarayonida sarflanadigan energiya miqdori odamning asab-emotsional holatiga bog'liq bo'ladi. Masalan, o'tirib ovoz chiqarib o'qish jarayonida energiya sarfi 48% ga ortadi, ko'pchilikka ma'ruza qilgan vaqtda 94% ga ortadi va hisoblash mashinalari operatorlari sarflagan energiya hajmi 60-100% ga ortishi kuzatiladi.

II bob. ISHLAB CHIQRISH MUHITNING OB-HAVO SHAROITI

II. 1. Inson organizmining tashqi uhitga moslashuvi

Sanoat korxonalarining ishlab chiqarish zonalari havo muhitining ob-havo sharoitini havoning quyidagi ko'rsatkichlari belgilaydi:

1. Havoning harorati, °C bilan o'lchanadi.
2. Havoning nisbiy namligi, % bilan aniqlanadi.
3. Havo bosimi, P mm sim.ust. yoki Pa bilan o'lchanadi.
4. Ish joylaridagi havo harakati, m/s bilan o'lchanadi

Bulardan tashqari, ob-havo sharoitiga ta'sir qiluvchi – ishlab chiqarish omillari ham mavjud, bular har xil mashina-mexanizmlar va ishlov berilayotgan materiallar yuzalaridan tarqaladigan issiqlik nurlari ham havo haroratini oshirishga olib keladi.

Bu omillar ta'siridan hosil bo'ladigan ishlab chiqarish zonasidagi havo muhitini sanoat mikroiklimi deb yuritiladi.

Ob-havo omillari har biri ayrim holda yoki bir necha birlikda insonning mehnat qilish qobiliyatiga, sog'lig'iga juda katta ta'sir ko'rsatadi. Ishlab chiqarish sharoitida ob-havo omillarning deyarli hammasi bir vaqtda ta'sir qiladi. Ba'zi sharoitlarda bunlay ta'sir ko'rsatish foydali bo'lishi, masalan, sovuq sharoitda quritish natijasida kamaytirilishi mumkin, ba'zi vaqtlarda esa bir-biriga qo'shilishi natijasida zararli ta'sir darajasi ortib ketishi mumkin, masalan, nisbiy namlik va haroratning ortib ketishi inson uchun og'ir sharoit vujudga keltiradi. Bundan tashqari ish joylaridagi havo harakatini oshirish harorat yuqori bo'lgan vaqtda ijobiy natija beradi, harorat past bo'lgan vaqtda esa salbiy natija beradi.

Bundan ko'rinib turibdiki, ob-havo omillari ba'zi bir hollarda inson uchun ijobiy va ba'zi bir hollarda esa salbiy ta'sir ko'rsatib, inson organizmi tashqi muhitga moslashuvini buzib yuborishi mumkin. Tashqi muhitga moslashuv — bu inson organizmining fiziologik va kimyoviy jarayonlar asosida tana haroratining bir xil chegarada (36-37°C) saqlab turish qobiliyati demakdir.

Ob-havo sharoitning doimo o'zgarib turishi natijasida tana haroratining o'zgarishini saqlash, inson hayotining asosi bo'lgan organizmdagi biokimyoviy jarayonlarning normal sharoitini ta'minlaydi. Tana haroratining yuqorida ko'rsatilgan darajadan ortib ketishi issiqlash, sovishi esa sovish deb ataladi. Issiqlash va sovish hayot faoliyatini buzuvchi halokatli holatni vujudga keltirishi mumkin.

Shuning uchun ham inson organizmida tashqi muhit bilan moslashuvi fiziologik mexanizmi mavjud bo'lib, u markaziy nerv sistemasining nazorat ostida bo'ladi. Bu fiziologik mexanizmning asosiy vazifasi organizmda modda almashinuvchi natijasida ajralib chiqayotgan issiqlikning ortiqchasini tashqi muhitga chiqarib, issiqlik balansini saqlab turishdir. Tashqi muhitga moslashuv ikki xil: fizik va kimyoviy bo'lishi mumkin. Kimyoviy tashqi muhitga moslashuv organizmning issiqlash davrida modda almashinuvini kamaytirishi va sovishi natijasida modda almashinuvini oshirish mumkin. Ammo kimyoviy tashqi muhitga moslashuvi tashqi muhitning keskin o'zgarishi borasida fizik tashqi - muhitga moslashuvga nisbatan ahamiyati katta emas. Asosan, tashqi muhitga issiqlikni almashtirishda fizik tashqi muhitga moslashuvning ahamiyati katta.

Organizmning tashqi muhitga issiqlik chiqarishi uch yo'l bilan o'tishi mumkin:

1. Odam tanasining umumiy yuzasida infraqizil nurlanish orqali (radiatsiya orqali havo almashinuvi).

2. Tanani o'rab turgan havo muhitini isitish (konveksiya).

3. Terining terlab, bug'lanishi va nafas olish yo'llari orqali suyuqliklarning bug'lanishi natijasida.

Normal sharoitda, kuchsiz havo harakati bo'lgan holatda harakatsiz odam organizmi radiatsiya yo'li bilan organizm ishlab chiqarayotgan issiqlikning 45%, konveksiya natijasida 30% g va terlash orqali 25% yo'qotishi aniqlangan. Bunda teri orqali umumiy issiqlikning 80% dan ortig'i, nafas olish a'zolari orqali 13% taxminan 5% issiqlik, ovqat, suv va havoni isitishga sarflanadi.

Radiatsiya va konveksiya orqali issiqlikni yo'qotish, faqat tashqi muhit harorati tana haroratidan kam bo'lgan hollarda bo'lishi mumkin. Shuni aytib o'tish kerakki, tashqi muhit harorati qancha past bo'lsa, issiqlik yo'qotish shuncha kuchli bo'ladi.

Tashqi muhit harorati tana haroratidan yuqori yoki teng bo'lsa, u holda issiqlik ajratish terlab bug'lanish hisobiga bo'ladi.

1-gramm term bug'latish hisobiga 2,5 kJ/(0,6 kkal) issiqlik-yo'qotilishi mumkin.

Organizmdan chiqadigan terning miqdori tashqi muhit haroratiga va bajariladigan ish kategoriyasiga bog'liq. Harakatsiz organizmida, tashqi muhit harorati 15 °C ni tashkil qilsa, terlash juda kam miqdorni (soatiga 30 ml) tashkil qiladi. Yuqori haroratlarda esa (30 °C va undan yuqori), ayniqsa, og'ir ishlarni bajarganda organizmning terlashi juda ortib ketadi.

Masalan, issiq sexlarda, og'ir ishlarni bajarish natijasida terlashni miqdori soatiga 1—1,5 litrga yetadi va bu miqdor terni bug'lanishi uchun 2500-3800 kJ (600-900 kkal) issiqlik sarflanadi.

Shuni aytib o'tish kerakki, terlash yo'li bilan issiqlik sarflash faqatgina tana yuzasida ter bug'langandagina amalga oshadi. Terni bug'lanishi esa havoning harakatiga va nisbiy namligiga, kiygan kiyimining materialiga bog'liq.

Issiqlik yo'qotish faqat terlash yo'li bilan amalga oshirilayotgan sharoitida havoning nisbiy namligi 75-80 bizdan ortiq bo'lsa, terning bug'lanishi qiyinlashadi va organizm tashqi muhitga moslashuvi buzilishi natijasida issiqlash yuz berishi mumkin. Issiqlashning birinchi belgisi tana haroratining ko'tarilishidir. Kuchsiz issiqlash tana haroratining yengil ko'tarilishi, haddan tashqari ter chiqishi, kuchli suvsash, nafas olish va qon tomirlarning urishini tezlanishi bilan chegaralanishi mumkin. Agar kuchli issiqlash yuz bersa, unda nafas olish qiyinlashadi, qattiq bosh og'rig'i tutadi va bosh aylanadi, nutqi qiyinlashadi.

Tashqi muhitga moslashishning bu xildagi buzilishi va tana haroratining keskiu ko'tarilishi issiqlik gepatermiyasi deb ataladi.

Issiqlashning ikkinchi belgisi teriash natijasida organizmining ko'p miqdorda tuz yo'qotishi natijasida kelib chiqadi. Bu holat teri hujayralarida tuzning kamayishi orqasida, terining suvni ushlab qolish qobiliyati susayganligidan kelib chiqadi. Ichilayotgan suv tinmay ter bo'lib chiqib ketganligi sababli organizm kuchli chanqoqlik sezadi, ichilgan suvning tezda chiqib ketishi chanqoqlikni yana kuchaytiradi va bu suv bilan zaharlanish holatini vujudga keltirishi mumkin. Bunda organizmning paylarida qaltirash paydo bo'ladi, kuchli terlash va qonning quyuqlanishi kuzatiladi. Bu holat qaltirash kasalligi deb yuritiladi. Keyin issiq urish vujudga keladi, tana harorati, 40-41 °C ga ko'tarilib, odam hushini yo'qotadi va qon tomirlarining urishi kuchsizlashadi. Bu vaqtda organizmdan ter chiqish butunlay to'xtaydi. Qaltirash kasali va issiq urish o'lim bilan tugashi mumkin.

Sanoat korxonalarida olib borilayotgan gigienik chora-tadbirlar natijasida ishlab chiqarish sharoitida qaltirash kasalligi va issiq urish deyarli yo'qolib bormoqda. Issiq sexlarning hammasida organizm yo'qotgan tuzni tiklash uchun maxsus ichimliklar tashkil qilingan.

Inson organizmiga faqatgina yuqori harorat ta'sir ko'rsatib qolmasdan, balki uzoq vaqt past harorat ta'sirida bo'lish ham asosiy fiziologik jaraybnlarning buzilishiga, ish qobiliyatining susayishiga va organizmning kasallanishiga olib keladi. Past harorat ta'sirida qon

tomirlari torayadl uzoq vaqt ta'sir qilishi natijasida esa kapilyar qon tomirlarining faoliyati buziladi (birinchi belgilari sifatida oyoq va qo'l panjaiarining achishib og'rishi, quloq va burunning achishishini keltirish mumkin), shundan keyin butun organizmning sovuqqa, qotishi seziladi.

Tashqi nerv sistemalarining sovuq qotishi natijasida suyak sistemalarida radikulit, oyoq, qol va bel bo'g'inlarida hamda paylarda revmatizm kasalligi, shuningdek, plevrit, bronxit va boshqa shamollash bilan bog'liq bo'lgan yuqumli kasalliklar kelib chiqish mumkin.

Odam organizmga sovuqning ta'siri, ayniqsa, havo harakati kuchli bo'lib, havoning nisbiy namligi yuqori bo'lgan vaqtda kuchli bo'ladi. Chunki sovuq haroratdagi nam havo issiqlikni yaxshi o'tkazadi va konveksiya orqali issiqlik yo'qotishni kuchaytiradi.

II.2. Ishlab chiqarish mikroiklimining gigienik normalari

Ishlab chiqarish mikroiklimi normalari mehnat xavfsizligi standartlari sistemasi "Ish zonasi mikroiklimi" ga asosan belgilangan. Ular gigienik va texnik iqtisodiy negizlarga asoslangan.

Sanoat korxonalarini xonalarining xarakteri, yil fasllari va ish kategoriyasiga qarab, ulardagi harorat, nisbiy namlik va havo harakatining ish joylari uchun ruxsat etilgan normalari belgilangan.

Ish toifalari quyidagicha belgilanadi: yengil jismoniy ishlar (1 toifa)—o'tirib, tik turib yoki yurish bilan bog'liq holda bajariladigan, biroq muntazam jismoniy, zo'riqish yoki yuklarni ko'tarishni talab qilmaydigan ishlar, energiya sarfi soatiga 150 kkal (172 J.s)ni tashkil etadi. Bunga tikuvchilik korxonasi, aniq asbobsozlik va shu kabi korxonalar kiradi.

O'rtacha og'irlikdagi jismoniy ishlar (II toifa)—soatiga 9150—250 kkal (172—293 J.s) energiya sarflanadigan faoliyat turlari kiradi. Bunga doimiy yurish va og'ir bo'lmagan (10 kg gacha) yuklarni tashish bilan bog'liq bo'lgan ishlar kiradi. Masalan, yigiruv-to'qish ishlari, mexanik yig'uv, payvandlash sexlaridagi ishlar shular jumlasidandir.

Og'ir jismoniy ishlar (III toifa) — muntazam jismoniy zo'riqish xususan og'ir yuklarni (10 kg dan ortiq); muttasil bir joydan ikkinchi joyga ko'chirish va ko'tarish bilan bog'liq ishlar kiradi. Bunda energiya sarfi soatiga 250 kkal (293 Js)dan yuqori bo'ladi. Bunday ishlar temirchilik, quyuv va boshqa qator sexlarda bajariladi.

Harorat, nisbiy namlik va havo harakatining tezligi risoladagi va yo'l qo'yilishi mumkin bo'lgan miqdorlar ko'rinishida normalanadi. Risoladagi miqdorlar deganda, odamga uzoq muddat va muntazam ta'sir

qilganda tashqi muhitga moslashuv reaksiyalarini kuchaytirmasdan organizmning normal faoliyatini va issiqlik holatini saqlashini ta'minlaydigan mikroiklim ko'rsatgichlarining yig'indisi tushunilib, ular issiqlik sezish mo'tadilligini vujudga keltiradi va ish qobiliyatini yuksaltirish uchun shart-sharoit hisoblanadi. Yo'l qo'yilishi mumkin bo'lgan mikroiklim sharoitlari organizmning faoliyatini va issiqlik holatdagi o'zgarishlarini, fiziologik moslanish imkoniyatlaridan chetga chiqmaydigan tashqi muhitga moslashish reaksiyalarining kuchayishini bartaraf etadigan va tez normaga soladigan mikroiklim o'rsatgichlarining yig'indisidir. Bunda sog'liq uchun xatarli holatlar vujudga kelmaydi, biroq nomo'tadil issiqlik sezgilari, kayfiyatning yomonlashuvi va ish qobiliyatining pasayishi kuzatilishi mumkin.

1,2,3-jadvalarda mikroiklimning risoladagi va yo'l qo'yilishi mumkin bo'lgan normalari keltirilgan. Doimiy ishlarda jadvalda keltirilgan miqdorlar ta'minlanishi lozim, ular havoni mo'tadillashtirishda ham majburiydir. Biroq qator hollarda, masalan, issiqlik ko'p ajralib chiqadigan yoki isitiladigan xonalarining hajmi katta metallurgiya, mashinasozlik va boshqa zavodlarda yo'l qo'yiladigan normalarga (1,2-jadval) asoslanishi mumkin, biroq mehnat va dam olish rejimlariga qo'yiladigan gigienik talablarga, organizmning issiqlab ketishi va sovuq qotishini oldini olishga fqaratilgan barcha vositalaridan foydalanishga ham amal qilish zarur.

Normalarda organizmning tashqi muhitga moslashish faqat tashqi sharoitlarga emas, balki mehnatning og'ir-yengilligiga bog'liq holda o'zgarib turadigan issiqlik hosil qilishi miqdoriga aloqadorligi ham hisobga olinadi. Shunga ko'ra yengil ishlarda, o'rtacha og'irlikdagi va og'ir ishlarga qaraganda, havoning birmuncha yuqori haroratlarda va harakatining birmuncha kam tezlikda bo'lishi qabul qilingan. Yo'l qo'yilishi mumkin bo'lgan normalar yilning sovuq va bir mavsumdan ikkinchisiga o'tish davrlarida (tashqi havoning) o'rtacha kundalik harorati 10°C dan yuqori (yoki muvofiq holda past) doimiy ish joylaridan tashqarida (1-jadval) birmuncha katta raqamlarda o'zgarib turishi, yilning issiq paytida esa (2-jadval) sexlar havosining oshgan harorati (ayniqsa, O'rta Osiyo sharoitida va issiqlik ajralib chiqishi mumkin bo'lgan sexlarda) issiqlikning aniq ortiqcha bo'lishini ko'zda tutadi. Bu tashqi niuhitining issiq bo'lishi bilan birga katta miqdordagi issiqlikni yo'qotishni qiyinligi bilan bog'liq.

Biroq bu holda ham normalar yo'l qo'ysa bo'ladigan maksimumni chegaralaydi. Issiqlik ajralishi yuqori bo'lgan sexlarda havoning harakat

tezligi ham birmuncha ortiqcha belgilanadi.

GOST12-1.005-76 da xonalarning katta-kichikligi, issiqlik va namlik ajratilishining birga uchrashi, doimiy harorat yoki harorat va namlik kabilarni sun'iy usulda tutib turish sharoitlarini hisobga oladigan qator qo'shimcha tavsiyalar va aniqliklar ham mavjud.

Ishlab chiqarish xonalari va ish xonasidagi havoning harorati, nisbiy namligi va harakat tezligining risoladagi normalari

1-jadval

Yil fasli	Ish toifalari	Havoni n harorati, C ⁰	Nisbiy namligi	Harakat tezligi,m/s
Sovuq	Yengil - I	20-23	60-30	0,2
	O'rtacha og'irlikdagi-I a	18-20	60-40	0,2
	O'rtacha og'irlikdagi-I b	17-19	60-40	0,3
	Og'ir-III	16-18	60-40	0,3
Iliq	Yengil-I	20-25	60-40	0,2
Davr	O'rtacha og'irlikdagi-I a	21-23	60-40	0,3
	O'rtacha og'irlikdagi-Ib	20-22	60-40	0,4
Issiq	Og'ir-II	18-21	60-40	0,5
	Yengil-I	20-30	60-40	0,3
	O'rtacha og'irlikdagi-Ia	20-30	60-40	0,4-0,5
	O'rtacha og'irlikdagi-Ib	20-30	60-40	0,5-0,7
	Og'ir-III	20-30	60-40	0,5-1,0

Yilning sovuq va iliq davrida ishlab chiqarish xonalari harorati, nisbiy namligi va havo harakati tezligining yo'l qo'yiladigan normalari

2-jadval

Ish kategoriyalari	Havo harorati °C	Nisbiy namligi	Harakat tezligi,m/s	Tashqaridagi Havo harorati °C
Yengil-I	19-25	75	0.2	15-3
O'rtacha og'irlikdagi-Ia	17-25	75	0.2	15-30

O'rtacha og'irlikdagi-I b	13-25	75	0.4	15-30
Og'ir-III	13-25	75	0.5	15-30

Yilning issiq davridagi ishlab chiqarish xonalari harorati, nisbiy namligi va havo harakati tezligining yo'l qo'yiladigan normalari

3-jadval

Ish kategoriyalari	Harorati °C	Nisbiy namlik %	Havo harakati tezligi m/s
O'rtacha og'irlikdagi-I a	Eng issiq oyning soat 13 da tashqi havo o'rtacha haroratidan	28 °C da 55 27 °C da 60 26 °C da 65	0,2-0,5 0,3-0,7 0,3-0,7
O'rtacha og'irlikdagi-I b	yuqori bo'lmasligi, biroq 28 °C dan oshmasligi kerak.	25 °C da 70 24 °C da 75 Dan oshmasligi	0,3-0,7 0,3-0,7 0,5-1,0
Og'ir-III	Eng issiq oyning soat 13da tashqi havo haroratidan °C dan yuqori bo'lmasligi, biroq 26 °C dan oshmasligi kerak.	kerak. 26 °C da 65 25 °C da 70 24 °C da vabundan past bo'lganda 75 dan ortiq bo'lmasligi kerak.	0,5-1,0 0,5-1,0

Ko'rsatib o'tilgan normalarga qo'shimcha qilib, QMQ 3.01.02.-00 da bayon etilganidek, ish joylarida issiqlikning nurlanish intensivligi 300 kkal.m².s dan yuqori bo'lganda, albatta, havo dushlari qurilishi zarur ekanligini nazarda tutish lozim. Bunda beriladigan havo harorati va harakat tezligi yil fasliga, ish kategoriyasi va issiqlik nurlarining ko'pkamligiga bog'liq. Ish nechog'lik og'ir bo'lsa, harorat shunchalik past va havo harakati yuqori bo'ladi.

II.3. Mo'tadil ob-havo sharoitini yaratish chora-tadbirlari

O'zbekiston Respublikasining mashinasozlik sexlarida qulay ob-havo sharoitlarini yaratish va ular bilan bog'liq bo'lgan kasb kasalliklarini yo'qotish borasida katta yutuqlar qo'lga kiritilgan.

Bu ishlarni amalga oshirishda xonalarga issiqlik kirishini va uning ishchilarga ta'sirini chegaralash, shamollatishning samarali usullarini qo'llash, mehnat va dam olish rejimlarini muvofiqlashtirish, har xil tarkibdagi ichimlik suvlar tashkil qilish va kiyim-bosh rejimini mukammallashtirish yo'li bilan amalgam oshiriladi.

Ish jarayonlarini mexanizatsiyalash va uskunalarining birmuncha mukammal turlaridan foydalanish ish xonasiga issiqlik kirishini kamaytiradi. Po'lat quyish sexlarida elektr pechlaridan foydalanish, metalni qo'lda emas, mashinada toblash, metallurgiyada pechlarni mexanizatsiyalashtirilgan usullarda olishni mexanizatsiyalashtirish, issiq mahsulotlarni alohida xonalarda sovitish bunga misol bo'lib, xizmat qiladi. Ishlarni mexanizatsiyalashtirish mehnatni yengillashtiradi, energiya sarflashni kamaytiradi, shu, tariqa organizmning issiqlab ketish imkoniyatini kamaytiradi. Jarayonlarni masofadan turib boshqarish ham nurlanish manbayi bilan ishchi o'rtasidagi masofani uzaytiradi va bu ishchiga ta'sir qiladigan radiatsiya kuchini kamaytiradi.

Uskunalar yuzasini issiqlik chiqishini kamaytiruvchi materiallar bilan qoplash, ishchilarni nur va konveksion issiqlikdan muhofaza qiladigan himoya ekranlari qurishning ham muhim ahamiyati bor. Ishlab chiqarishda qizigan yuzalar harorati QMQ 3. 01 02 — 00 talablariga binoan 45 C° dan oshmasligi kerak. Ekranlar vazifasini issiqlikni chiqishini kamaytiruvchi materiallar bilan M qoplangan to'siqlar, pech tuynuklarini ichida suv aylanib yuradigan sovutgichli ichi kovak eshikchalar, suv to'siqlar yoki T suv purkaladigan zanjir to'siqlar, issiq gazlar taftini oldini oladigan qilib o'rnatilgan havo to'siqlari bajarishi mumkin. Chunonchi, domna pechlari va ayrim isitadigan pechlar yuzasini ichida oqar suv aylanib yuradigan ichi kavak ekranlar bilan qoplash ish maydonchasidagi havo haroratini 50 C° dan $28\text{—}30\text{ C}^{\circ}$ gacha pasaytirib, infraqizil nurlanishni ham bartaraf etadi.

Xonalardagi ortiqcha issiqlikni yo'qotishda oqilona shamollatish muhim rol o'ynaydi. Ayrim ish joylari va zonalarida normal mikroiklim vujudga keltirish uchun havo dushlari va oazislar tashkil qilinadi. Qator korxonalarada havoni mo'tadillashtirishdan keng foydalaniladi (bu

to'g'ridagi ma'lumot batafsil shamollatish bobida keltiriladi).

Mehnat qilish va dam olishning oqilona rejimini tashkil qilish, ish kimini qisqartirish, qo'shimcha tanaffuslar joriy etish, samarali hordiq chiqarish uchun sharoitlar yaratish yo'li bilan amalga oshiriladi. Bizning mamlakatimizda issiq sexlardagi ko'pgina kasblar uchun 6 soatli ish kuni belgilangan. Yoz vaqtida ishni barvaqt boshlash, ko'p smenali ishlarda esa issiq davrni (soat 12-dan 16 gacha) smenalar o'rtasida bit me'yorda taqsimlash kerak. Qo'shimcha tanaffuslarni (tushlik tanaffusidan tashqari) necha marta va qancha muddatga qilish fiziologik tekshirishlar asosida belgilanadi. Ularning davomligi toliqish belgilarini yo'qotishga va tashqi muhitga moslashish jarayonini normaga solishga imkon beradigan bo'lishi kerak.

Dam olish vaqtida ishchi ob-havo sharoitlari normal ($18-20^{\circ}\text{C}$) haroratda, dam olish uchun maxsus o'rindiqlari, stullari, kreslolari bo'lgan xonada bo'lishi kerak.

Agar alohida xonada dam olishni tashkil qilishning iloji bo'lmasa, ish joyi yaqinida dam olish zonalari-oazislar tashkil etilib, bunda shamollatish vositalari bilan normal harorat va havo harakati saqlab turiladi. Kiyim boshni ho'llash, suv bilan bog'liq tadbirlar (smena mobaynida 2—3 marta) organizmdan ortiqcha issiqlikning tez chiqaradigan qo'shimcha vositalar hisoblanadi. Shu maqsadda ish joylariga yaqin yarim dushlar quriladi.

Oqilona ichimlik rejimini tashkil qilish yo'qotilgan namlik, tuzlar va darmondorilarni o'rnini qoplash uchun kerak. Bir smenada 4—4,5 kg tana massasini yo'qotadigan issiq sexlarning ishchilari tuz qo'shilgan gazli suv (0,5% NaCl eritmasi) bilan ta'minlanishi zarur. Bir smenada 3—3,5 kg gacha tana massasini yo'qotadigan ishchilarga tuz ovqat ratsioniga qo'shib beriladi. Ular oddiy gazli suv, ba'zan issiq choy va organizm faoliyatini oshiradigan hamda yo'qotilgan darmondorilar o'rnini qoplaydigan boshqa ichimliklar bilan ta'minlanadilar.

Issiqlab ketish va issiqlik nurlanishning boshga hamda ko'zga yoqimsiz ta'sirini kamaytirishda shaxsiy muhofaza vositalari muhim rol o'ynaydi. Korxonada keng, mo'l va qulay tikilgan, matosi esa bug'lanish va konveksiya bilan issiqlik berishini qiyinlashtirmaydigan bo'lishi kerak. Ip-gazlama, zig'ir poyasidan to'qilgan, dag'al jun matolar shu talablarga javob beradi.

Issiqlik nurlanishidan himoya qilish uchun yuzasiga tushadigan infraqizil nurlarni asosiy qismini qaytaradigan yupqa metall qatlamli, odatda alyuminiy qatlami sepib tayyorlangan matolar qo'llaniladi,

Korjoma pishiq va chidamli bo'lishi kerak. Boshni issiqlik radiatsiyasidan himoya qilish uchun fibro va dyuraledan tayyorlangan kaskalar, gardishlari enlik kigiz qalpoqlar, ko'zni himoya qilish uchun esa ko'zoynaklar qo'llaniladi. Turli xil ishlar uchun yorug'lik flitrlari tanlash GOSTda belgilangan.

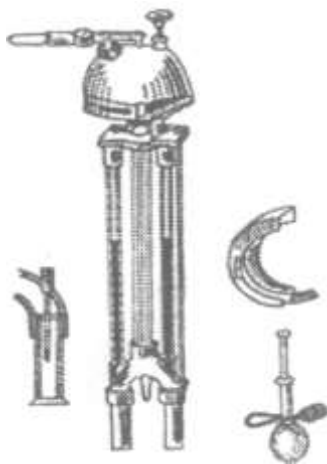
Ochiq havoda ishlaganida — doimiy ish joylarida ravonlar qurish, vaqti-vaqtida bo'linadigan joylarga esa quyosh nurlaridan himoya qiladigan suriluvchan soyabonlar qurish zarur. Mashina kabinalari ochiq ranglarga bo'yaladi, issiqlikni muhofaza qiladigan materiallar ba'zan esa havoni mo'tadillashtirish vositalari bilan jihozlanadi. Dam olish joylarini ish joylari yoniga quriladi, quyosh va shamoldan pana qilinadi, dush moslamalari quriladi, kushetkalar, kreslolar bilan ta'minlanadi. Bu yerda muzdek suv va issiq choy hamisha bo'lishi kerak.

II.4. Ishlab chiqarish mikroiklimini o'lchash usullari

Ishlab chiqarish mikroiklimini o'lchashda uning texnologik jarayon bosqichiga (masalan, metallarga ishlov berishda konveksion va nur issiqligining ko'p ajralishi, quritish qurilmalarida detallarni quritish va boshqalar), yil mavsumiga, tashqi sharoitlarga, isitish va shamollashishning samaradorligiga ko'ra juda o'zgaruvchanligini hisobga olish zarur.

O'lchash poldan 1,5m balandlikdagi ish zonasi, asosiy yo'laklarda kun va yilning turli vaqtlarida, texnologik jarayonning turli xil davrlarida takroriy ravishda o'tkaziladi.

Havo harorati va namligini o'lchash uchun Assmanning aspiratsiya sixrometridan foydalaniladi (1-rasm).



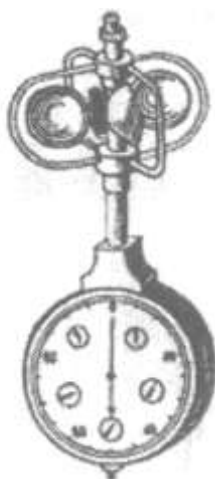
1-rasm. Assman psixrometrining umumiy ko'rinishi.

U ikkita B termometridan tashkil topgan. Termometrlardan birining simobli boshchasi mato bilan qoplangan bo'lib, uni pipetka yordamida namlab turiladi. Quruq termometr havo haroratini ko'rsatadi. Nam termometr ko'rsatkichlari havo namligiga bog'liq, namlik nechog'lik kam bo'lsa, uning harorati shuncha kam bo'ladi, chunki havoda namlik kamaygan sayin nam matodan suvning bug'lanishi ko'payadi va simob idishchasining yuzasi ko'proq soviydi. Nam termometr ko'rsatkichlariga havo harakatchanligining ta'sirini bartaraf qilish uchun asbobning boshchasiga soat mexanizmlil ventilator o'rnatilgan. U termometrlarning idishchalari turadigan A naychalarida havoning doimiy tezligini vujudga keltiradi. Bu naychalar termometrlarni mexanik shikastlkrdan saqlab va asbob ko'rsatkichlarini o'zgaritirishi mumkin bo'lgan w nurianishlarni qaytarib, himoya rolini ham o'ynaydi. O'lchashdan oldin pipetka D ga suv to'ldiriladi va nam termometrning matoli qobig'i ho'llanadi. Bunda asbobni vertikal (to'ntarmaslik kerak) tutib turiladi va o'lchash nuqtasiga o'rnatiladi.

3—5 minut o'tgach, termometrlarning ko'rsatkichlari ma'lum darajani ko'rsatadi. Bu ma'lumotlar yoziladi, so'ngra maxsus jadvallar bo'yicha yoki namlik nomogrammasi yordamida namlik hisob qilinadi. Nisbiy namlik miqdori jadval bo'yicha, quruq va nam termometrlar miqdorlarining ayirmasi gorizontal bo'ylab joylashtirilgan va nam termometr ko'rsatkichi vertikal bo'ylab joylashtirilgan bo'lib, ularning miqdorlari kesishgan katakda oldindan hisoblab qo'yilgan qiymat keltirilgan bo'ladi.

Nomogramma bo'yicha esa nam va quruq termometrlarning o'rsatkichlari kesishgan nuqtadan aniqlanadi.

Ish joylari, shamollatish teshiklari, deraza oldidagi havo harakatining tezliklarini o'lchash uchun parrakli yoki kosacbali anemometrlardan foydalaniladi (2-rasm).



2-rasm. Kosachali anemometr.

havo tezligining 1 dan 10 m/s gacha o'лчаash imkonini beradi. Asbobning ishlash prinsipi quyidagicha asbob o'qi unga mahkam o'rnatilgan parraklari bilan harakatlanayotgan havo ta'sirida aylana boshlaydi, havo harakati tezligi qancha katta bo'lsa, u shunchalik tez aylanadi. O'q tishsimon g'ildiraklar sistemasi orqali strelkalarga ulangan. Markaziy strelka birlik va o'nliklarni, mayda millarning strelkalari bo'linmalarining yuzdan va mingdan bir ulushlarini ko'rsatadi. Yon tomonida joylashgan richag yordamida o'qni tishsimon g'ildiraklari sistemasidan uzish yoki ulash mumkin.

O'lchash oldidan millar ko'rsatkichlarini o'qdan uzib qo'yilgan holda yoziladi. Asbobni o'lchash nuqtasiga o'rnatiladi va o'q unga mahkamlangan parraklar bilan birga aylana boshlaydi. Sekundomer bo'yicha vaqt belgilab olinadi va asbob ulanadi. Bir minut vaqt o'tgandan keyin o'qni uzib qo'yiladi va ko'rsatkichlar yana yoziladi. Ikkinchi yozib olingan ko'rsatkichlardan birinchisini ayirib, ayirmani 60 ga (bir minutdagi sekundlar soni) bo'lib, strelkaning biri sekund ichida o'tgan bo'linmalari soni topiladi. Keyin asbobga qo'shib beriladigan grafik bo'yicha havo harakatining bir sekunddagi metrlar tezligi aniqlanadi.



3-rasm. Termoanemometrning umumiy ko'rinishi.

Havo harakatining aksiri korxonada talab etiladigai kichik tezliklarini (sekundiga bir metrdan kam) o'lchash uchun termoanemometrlardan (3-rasm) foydalaniladi. U shuningdek, havo haroratini o'lchash imkonini ham beradi. Termoanemo-metr—yarim o'tkazgichlardan yasalgan batareyali asbobdir. O'lchash asosi asbob datchigi qarshiligining o'zgarishiga asoslangan bo'lib, bu o'zgarish harorat va havo harakatining tezligi o'zgarganda sodir bo'ladi. Asbobga uning tuzilishi va o'lchash texnikasi bayon etilgan tavsiyanoma ilova qilinadi.

Havoning kimyoviy tarkibi, fizik xususiyatlari va tarkibida har xil moddalarning bo'lishi, havodan, nafas olib mehnat qilayotgan kishilar uchun juda, muhim. Chunki havoning tozaligi'inson salomatligini saqlovchi muhim omil hisoblanadi.

Yer atmosferasi quruq havo bilan ma'lum miqdordagi suv bug'larining aralashmasidan tashkil topgan. Quruq atmosfera havosining tarkibida 78 foizi azot, 20,9 foizi kislorod, 0,93 foizi argon, 0,03 foizi karbonat angidridi va uncha ko'p bo'lmagan miqdorda geliy, neon, kripton va boshqa gazlar bor.

Ma'lumki, inson uchun eng muhimi havo tarkibida kislorodning bo'lishidir. havoning holatini bosimi, zichligi, harorati, absolyut namligi, namlik sig'imi, nisbiy namligi, issiqlik sig'imi va boshqdlar bilan belgilanadi.

Havo bosimi. Havoning bosimi dengiz sathiga nisbatan o'lchanadi va 760 mm.simob ustuniga teng, Toshkent uchun esa 715—740 mm.simob ustuni oralig'ida bo'ladi.

Havoning zichligi yoki solishtirma og'irligi.Havo tarkibidagi suv bug'larining bosimi havoning umumiy bosimiga nisbatan hisobga olmasa bo'ladigan qiymat tashkil qilishini hisobga olib, ideal gaz uchun quyidagi formulani yozish mumkin:

$$PL=GRT(1)$$

bunda, P-havoning absolyut bosimi, kgs/m²; L-havo hajmi, m³; G—havoning og'irligi, kg; R-o'zgarimas qiymat, m.grad; T-Kelvin shkalasi bo'yicha absolyut harorat, grad.

R ning qiymati quriq havo uchun 29,3 va suv bug'lari uchun 47 m gradni tashkil qiladi.

Havoning zichligi:

$$\rho = \frac{G}{L} \quad (2)$$

(1) va (2) formularni birlashtirib quyidagi formulani olish mumkin:

$$\rho = \frac{P}{RT}$$

Havo bosimining absolyut miqdori 760 mm simob ustuni ekanligini hisobga olib va boshqa qiymatlarni qo'ysak, bu formula yordamida havoning zichligini aniqlash mumkin.

Havoning absolyut va nisbiy namligi. Havo hajmining ma'lum birligi tarkibidagi havo bug'larining miqdori havoning absolyut namligi deb yuritiladi va A bilan belgilanadi. Havoning absolyut namligi miqdor jihatidan havo bug'larining solishtirma og'irligiga teng. Havo tarkibidagi suv bug'larini ko'paytirib borsaki havoning to'yingan holatiga erishamiz.

Ma'lum haroratdagi havoning absolyut namligini, havoning miqdoriga nisbatini foizlar bilan ifodalangan miqdori havoning nisbiy namligi deyiladi.

Havo tarkibidagi suv miqdori. Havo tarkibidagi suv miqdori deb 1kg quruq havo tarkibidagi ma'lum og'irlik miqdordagi suv parlarining bo'lishiga aytiladi. Bu tushunchani kiritishdan asosiy maqsad, havo namligini oshirish maqsadida quruq havoga suv bilan ishlov berish jarayonida hisob ishlarini yengillatishdan iborat.

Bu miqdor quyidagicha aniqlanadi:

$$d = \frac{P_{sb}}{P_x}$$

bunda, P_{sb} — suv bug'larining bosimi; P_x -quruq havo bosimi, 760 mm simob ustuni.

P_{sb} — ni quyidagi formuladan topish mumkin

$$P_{sb} = 3,46\rho_{sb}\cdot T$$

bunda, P_{sb} — suv parlarining solishtirma og'irligi.

Nam havo tarkibidagi issiqlik miqdori (entalpiya). Entalpiya deb 1kg quruq havoga keltirilgan quruq havo va suv parlarini tarkibidagi issiqlik miqdorlari yig'indisiga aytiladi:

$$I_{qh} = S_{qh}\cdot t$$

bunda, S_{qh} - quruq havoning issiqlik sig'imi, ya'ni 1kg havo ni 1 °C ga qadar isitish uchun sarflanadigan issiqlik miqdori. Havoning issiqlik sig'imi $S_{qh} = 0,24 \text{ kkaU kg } ^\circ\text{C}$)

Bundan

$$I_{qh} = 0,24.t$$

Suv bug'ining issiqlik sig'imi $0,46 \text{ kkal}/(\text{kg } ^\circ\text{C})$) Demak, suv bug'larining entalpiyasi $0,46 \text{ kkal}/\text{kg}$, bug' hosil bo'lishiga sarflanadigan $597,3 \text{ kkal}/\text{kg}$ issiqlik qo'shilishidan hosil bo'ladi.

$$I = 597,3 + 0,46t$$

Unda namlangan havoning to'liq entalpiyasi, namlangan havoning 1 kg quruq qismiga keltirilgan namlik tarkibi bo'lganda quyidagicha aniqlanadi

$$I = 0,24t = (597,3 + 0,46t) 0,001d$$

II.5. Atmosfera havosi tarkibidagi changlar

Sanoatda, transport vositalarini ishlatishda va qishloq xo'jaligida bajariladigan ishlarning deyarli hammasida chang hosil bo'lishi va ajralishi kuzatiladi. Umuman changlarning turlari ularning kelib chiqish manbalarini hisobga olib, ularni tabiiy va sun'iy changlarga bo'lib qaraladi.

Ma'lumki changlangan havo muhiti insoniyatni qadim zamonlardan beri ta'qib qilib kelgan.

Tabiiy changlar sirasiga tabiatda inson ta'sirisiz hosil bo'ladigan changlar kiritiladi. Bunday changlar shamol va qattiq bo'ronlar ta'sirida qum va tuproqning eroziyalangan qatlamlarining uchishi, o'simlik va hayvonot olamida paydo bo'ladigan changlar, vulqonlar otilishi, kosmosdan yer atmosferasi ta'siriga tushib qolgan meteoritlar va boshqa kosmik jismlarning yonib ketishidan hosil bo'ladigan changlar va boshqa hollarda hosil bo'ladigan changlarni kiritish mumkin. Tabiiy changlarning atmosfera muhitidagi miqdori tabiiy sharoitga, havoning holatiga, yilning, fasllariga va aniqlanayotgan zonaning qaysi mintaqaga joylashganligiga bog'liq. Masalan, atmosferadagi changning miqdori shimoliy tumanlarga nisbatan janubiy tumanlarda, o'rmon zonalariga qaraganda cho'l zonalarida, shuningdek, qish oylariga nisbatan yoz oylarida ko'proq bo'lishi ma'lum.

Aniqlanishicha har bir kubometr havo tarkibida katta shaharlar hududlarida 6000 arofta (ba'zi bir manbalarda avtomobil vositalaridan ajralgan tutunlarni ham kiritib $30\ 000$ tatibida keltiriladi) har xil kattalikdagi chang zarralari bo'lishi aniqlangan, dalalar va bog'larda bu miqdor o'n marta kamayadi, tog'li hududlarda esa undan ham kamroq

chang zarralari bo'ladi.

Sun'iy changlar sanoat korxonalarida va qurilishlarda insonning bevosita yoki bilvosita ta'siri natijasida hosil bo'ladigan changlar kiradi. Masalan, mashinasozlik sanoatida—cho'yan ishlab chiqaruvchi domna va marten pechlarida hamda bu sanoatning hamma quyuvchilik sexlarida issiqlik elektrostansiyalarida yoqilgan ko'miming ma'lum qismi kul va tutun sifatida atmosferaga chiqarib yuboriladi, qurilish ishlarida yer qazish ishlari, portlatish ishlari, sement ishlab chiqarish, shuningdek, tog'lardan ma'danlarni qazib olish ishlari va boshqa ishlarda juda ko'p miqdorda chang ajraladiki, bu changlarni atrof-muhitga chiqarib yuborish tabiatga halokatli ta'sir ko'rsatishi mumkin. Sanoatning ba'zi bir tarmoqlarida, masalan, kimyo sanoatida shunday xavfli sanoat changlari ajraladiki, ularni tozalamasdan chiqarib yuborish fojiali holatlarni vujudga keltirgan bo'lar edi.

Changning kelib chiqishi bo'yicha organik, mineral va aralashma changlar deb belgilanadi. Changning zararli ta'sirining tavsifi asosan uning kimyoviy tarkibiga bog'liq.

Changning kattaligi (ya'ni dispers tarkibi) bo'yicha uch gruppaga bo'lib qaraladi: a) kattaligi 10 mkm dan katta bo'lgan changlar yirik changlar deb yuritiladi. Odatda bunday changlar o'z og'irhgi ta'sirida yerga qo'nadi; b) kattaligi 10 mkm dan 0,25 mkm gacha bo'lgan changlar. Bu changlarni mayda changlar yoki mikroskopik changlar deb yuritiladi. Ular yeiga ma'lum ijobiy sharoitlar bo'lganda, masalan, yomg'ir, qor va shabnam kabi yeiga yog'ilayotgan og'ir zarralaga ilashib qolgan holatlarda qo'nishi mumkin; d) kattaligi 0,25 mkm dan kichik bo'lgan changlar ultra mikroskopik changlar deb yuritiladi va bu changlar hech qachon yeiga qo'nmay Broun harakati qoidalariga bo'ysingan holda uchib yuradi.

II.6. Changning zararli ta'siri

Mashinasozlik sanoatida changning hosil bo'lishi, quymalarni, tozalash va kesish, charxlash, mahsulotga sayqal berish va silliqdash, detallarni qum oqimi bilan tozalash ishlarini bajarganda hosil bo'ladi.

Ishlab chiqarish changining ishchilar salomatligiga zararli ta'siri ko'p omillarga bog'liq bo'ladi. Ularga birinchi navbatda chang zarralarining fizik-kimyoviy xossalari, kattaligi va shakli, havodagi changning miqdori, smena davomida ta'sir etish muddati hamda kasbda ishlash davri, muhit va mehnat faoliyati kabi boshqa omillarning bir vaqtda ta'sir etishi kiradi. Masalan, tashqi harorat ko'tarilganda yoki kishi

jismoniy mehnat bilan shug'ullanganda tez-tez nafas olish natijasida organizmga chang kirish darajasi oshadi. Bir vaqtda chang tarkibida radioaktiv aerozollarning bo'lishi va havodagi boshqa gazlar ta'siri changning organizmga, zararli ta'sirini kuchaytiradi. Organizmning chang ta'siriga ko'rsatgan zararlanishida shaxsiy farqlanish bo'ladi, bu nafas yo'larning filtrlash xususiyati, biologik qarshilik va boshqalarga bog'liq.

Chang ajralishning gigienik ta'siridan tashqari yana boshqa salbiy tomonlari bor: u texnologik jihozlarning yemirilishini tezlashtiradi, qimmatbaho materiallarni ishdan chiqarib iqtisodiy zarar yetkazadi. Bundan tashqari ishlab chiqarish muhitining umum sanitariya holatini yomonlashtiradi, jumladan, deraza va yorituvchi asboblarni ifloslantirishi oqibatida yorug'likni kamaytiradi. Changning ba'zi turlari, masalan, ko'mir, yog'och changlari yong'in va portlashning yuzaga kelishiga sharoit yaratadi.

Changlarning kimyoviy tarkibi va eruvchanligi, changlarning kattakichikligi (dispersligi), zarrachalarning shakli, ularning qattiqligi tuzilishi (kristall, amorf), elektr zaryadlanish xossalari organizmga ta'sir qilishda ahamiyatga molikdir.

Changlarning organizmga ta'sirining ko'p xil ko'rinishda bo'lishini ularning kimyoviy tarkibi belgilaydi. Changning asosiy ta'siri, eng avvalo, nafas olganda vujudga keladi. Changli havo bilan nafas olish asosan nafas organlarining zararlanishi: bronxit, pnevmo-konioz yoki umumiy zararlanish (zaharlanish, allergiya) rivojlanishini vujudga keltirishi mumkin. Ba'zi bir changlar qo'shimcha kasalliklar tug'dirish xususiyatiga ega. Changning bu . asosiy bo'lmagan ta'siri yuqori nafas yo'llari, ko'zning shilliq qavati, teri qoplami kasalliklarida ko'zga tashlanadi. Changning o'pka yo'lga kirishi pneymoniya, sil, o'pka rakining kelib chiqishiga sharoit yaratishi mumkin.

Kremniy (II) oksid (ayniqsa, uning kristall turi), silikatlar (kremniy kislotasining tuzlari), ko'mir, ba'zi blr metallar (alyuminiy va boshqalar) ning changlari hamda bar xil changlar aralashmasi masalan, mineral-metallar changlarining aralashmasi, pnevmokonioz rivojlanishida kimyoviy tarkibiga ko'ra xavfli bo'ladi. Bu changlar amalda erimaydigan bo'lib, nafas olganda nafas tizimining chuqur bo'limlarida tutilib qoladi va kasallikni yuzaga keltiradi, o'pkada biriktiruvchi to'qimalarini rivojlanishiga olib keladi. Shu nuqtayi nazardan erkiiy kristall kremniy (II) oksidi, ya'ni kvars changi va uning boshqa turlari eng xavfli chang hisoblanadi. Qo'shimcha kasallik tug'diruvchi changlarning xavfliligi ularning eruvchanligi bilan to'g'ri proporsional bo'la olmaydi. Masalan,

kvarsga qaraganda amorf kremniyning eruvchanligi yuqori, lekin kvarsning qo'shimcha kasallik tug'diruvchi xavfi katta.

Eriydigan changlar nafas yo'llarida tutilib so'riladi va qonga o'tadi, organizmga ko'rsatadigan keyingi ta'sirirlarning kimyoviy tarkibiga bog'liq. Masalan, qand changi zararsiz, qo'rg'oshin, mis va boshqa metallarning changi zaharlovchi ta'sir ko'rsatadi.

Changlarning katta-kichikligi, ularning havodagi turg'unligi, nafas yo'lariga kirish va qancha chuquriikka kirib borish imkoniyatini belgilaydi. 10—20 mkm kattalikdagi zarrachalar Nyuton qonuniga bo'ysingan holda yerga tortilish kuchi ta'sirida ma'lum tezlik bilan yerga qo'nadi. Nafas olinganda ular nafas yo'llarining yuqori qismlarida ushlanib qoladi. Mikroskopik tavsifdagi zarrachalar (0,25—10 mkm) havoda ancha turg'un bo'lib, bir xilda lezlik bilan yerga tushadi. Nafas olganda alveollarga ularning asosan 5 mkm gacha kattalikdagi zarrachalari kiradi. Ultra mikroskopik zarrachalar kattaligi 0,25—0,1 mkm va undan kichik bo'lgan zarrachalar Brown harakati qoidalariga bo'ysingan holda havoda uzoq vaqt aylanib yuradi. Ularning bir-biri bilan to'qnashishlari natijasida yiriklashib (koagulatsiya), yerga qo'nishi mumkin. Nafas olingan havodagi ultra mikroskopik zarrachalarning 60—70% i o'pkada ushlanib qoladi. Bu zarrachalarning fizik- kimyoviy aktivligini belgilaydigan solishtirma yuzasining katta bo'lishiga qaramay, changli shikastlanishlarning rivojlanishida hal qiluvchi rol o'ynamaydi, chunki ularning massasi katta bo'lmaydi. Moddalar juda yuqori darajada maydalanganda ularning eruvchanligining ortishi va o'pkada ushlanish vaqtining kamayishi natijasida o'pka to'qimasiga changga o'xshash ta'sir etishi zaiflashadi, lekin zaharli ta'siri kuchayadi.

Chang zarralarining shakli har xil bo'lishi mumkin: sferik, yassi, noto'g'ri. Aerozollar hosil bo'lishida chang zarralari miqdorining ko'p qismi dumaloq shaklga ega bo'ladi. Dezintegratsiya aerozollarida esa noto'g'ri, ko'p burchakli, yassi shaklda bo'ladi. Zarrachalarning shakli aerozolning turg'unligiga va oiganizmdagi holatiga ta'sir etadi. Chetlari o'tkir tishli chang izarrachalari o'pka to'qimalarini jarohatlaydi degan tushinchaf noto'g'ri ekanligi isbotlandi, chunki ular yopishqoqr limfa muhitida bo'ladi, bu ularning yuqorida aytib o'tilgan xislatlardan mahrum qiladi. Biroq shisha tola, slyuda kabi chang turlari nafas yo'llariga kiiganda yuqori nafas yo'llari hujayralarini mikro zararlash xavfi aniq bo'ladi. Ular ko'zning shilliq qavatini va teriga ta'sir ko'rsatishlari mumkin.

Chang zarralarining qattiqligi ularning zararli ta'sirida aytarli rol o'ynamaydi. Masalan, korund va karboruundga o'xshash juda qattiq

moddalarning changi ulardan anchasyumshoq bo'lgan kvars changiga nisbatan kam zararlidir.

Chang zarrachalarining elektr bilan zaryadlangan bo'lishi aerzollarning tuig'unligiga va uning biologik aktivligiga ta'sir qiladi. Qattiq materiallarning changishi vaqtida chang zarrachalarining 90—98% i musbat yoki manfiy zaryadlanadi. Ancha yirik zarrachalar ko'p zaryadli bo'ladi.

Chang zarralarining adsorbsion xususiyatlari ba'zida ta'sirlash xususiyatiga ega bo'lgan zaharli gazsimon moddalarning chang bilan kirishiga sabab bo'ladi. Havo muhitining changli bo'lishi, uni mikroba va bakteriyalar bilan ko'p urug'lanishiga sabab bo'ladi.

Changning zararli ta'siri pnevmokoniozlar deb ataluvchi kasb kasalligiga olib keladi. Ular silikoz, silikatoz va boshqa shakllarga ajralgan. Silikoz—erkin kremniy (II) oksidi changining ta'siridan rivojlanadigan pnevmokoniozning ko'p uchraydigan va xarakterli shaklidir. Silikatoz—kremniy kislota tuzlarining changi nafas olish yo'llariga kinganda vujudga keladi, antrakozko'mir changi bilan nafas olganda vujudga keladigan pnevmokoniozdir. Shuningdek, nafas olish organlariga ba'zi bir metallarning, masalan, alyuminiy, temir, aralash tarkibli ichanglar kiiganda ham pnevmokonioz rivojlanishi mumkin.

Changli havo bilan nafas olganda ancha yirik chang zarralari yuqori nafas yo'llarida ushlanib qoladi, asosan 5 mkm va undan kichik bo'lgan chang zarralari nafas yo'llarining chuqur bo'limlariga tushadi. Organizmda ushlanib qolgan changlar miqdori chuqur nafas olganda, masalan, og'ir ish qilganda, shuningdek, havodagi chang miqdori ortib ketganda ko'payadi.

Silikoz juda changli sharoitda odatda ko'p yil, ko'pincha og'ir jismoniy ish bajarganda rivojlanadi. Bu kasallik tog' ishchilarining kasb kasalligi bo'lib, qadimdan ma'lum.

Silikoz kasalligi halloslash, yo'tal, ko'krakda og'riq bo'lishidan boshlanadi. Avvalgi bosqichlarda bu belgilar kam seziladi, halloslash faqat jismoniy ish bajarganda paydo bo'ladi. Kasallik kuchaygan davrda nafas yetishmasligi va halloslash oddiy ishlarni bajarganda va hatto tinch holatda ham ro'y beradi.

Ishlab chiqarishdagi chang faqat pnevmokoniozning yuzaga kelishiga sabab bo'lmay, balki nafas yo'llari, ten va shilliq qavatning boshqa kasalliklarini iham keltirib chiqaradi. Bularga ten hujayralarining ko'chishi, har xil toshmalar, ekzema, dermatitlar kiradi.

II.7. Changga qarshi kurash chora-tadbirlari

Chang kasalliklarining oldini olish maqsadida quyidagi chora-tadbirlar amalga oshiriladi

- 1.qonuniy tartibdagi choralar;
- 2.changning hosil bo'lishi va tarqalishiga qarshi chora-tadbirlar;
- 3.shaxsiy muhofaza chora-tadbirlari.

O'zbekiston Respublikasi mehnat qilish qonunlari Kodeksiga asosan, ishlab chiqarish changlarining ta'siri bo'lishi mumkin bo'lgan ishga kirishdan oldin tibbiyot ko'rigidan o'tkaziladi. O'pka sili va miring o'pkadan tashqaridagi turlari, yuqori nafas yo'llari va bronxlar kasalligi, yurak-tomir tizimining organik kasalliklari va boshqalar bilan og'rikan kishilarga qabul qilinmaydilar.

20 yoshgacha bo'lgan shaxslar changli ishlarga qo'yilmaydilar, chunki pnevmokonioz yoshlarda tezroq rivojlanadi kattalardagiga nisbatan og'irroq o'tadi.

Umuman sanoat korxonalarini, xonalari va sexlari havo muhitidagi changlar bu zonalarda ishlayotganlar sog'ligiga xavf solmasligini ta'minlash maqsadida chang miqdorining yo'l qo'yiladigan oxirgi darajasi (YQOD) sanitar-gigienik me'yorlari belgilangan hujjatlar mavjud. Eng ko'p tarqalgan va xavfli changlarning YQOD i SN 245-71 va GOST 12.1.005-76 «Ishchi zonasining havosi. Umumiy vsanitariya-gigiena talablari» da keltirilgan. Eng zararli changlarga eng past miqdor belgilangan (4-jadval). Jadvaldan ko'rinib turibdiki, tarkibida 70% dan yuqori kremniy (II) oksidi bo'lgan changlar uchun YQOD 1 mg/m dan oshmasligi kerak. Kamroq zararli changlar uchun u kimyoviy tarkibiga qarab 2 dan 10 mg/m atrofida bo'ladi.

Ba'zi bir changlarning yo'l qo'yiladigan oxirgi darajasi

4-jadval

Moddalarning nomi	YQOD mg/m ³	Xavfli k sinfi
Alyuminiy va uning qotishmalari(alyuminiyga hisob qilganda)	2	4
Alyuminiyning dezintegratsiya ko'rinishdagi oksidi (glinazem, elektrokorund, monokorund bo'lishiga qaramay)	4	4
Kremniy saqlovchi changlar:	1	3

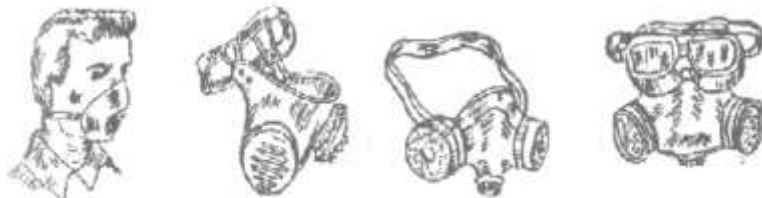
a) kristall kremniy (II) oksid, kvars, kristobalit, tridimit, changda ular 70% dan yuqori		
b) tumansimon aerzozlli ko'inishdagi amorf kremniy (II) oksidi, changda u 70% dan yuqori bo'lganda	1	3
d) tumansimon aerzozlli ko'inishdagi amorf kremniy (II) oksidining marganets oksidlari bilan aralashmasi, ularning har biri 10% dan ortiq	1	3
e) kristall kremniy (II) oksid changda 0 dan 70% gacha bo'lganda (granit, shamot, slyuda xomashyo, ko'mir, tog' jinsining changi va boshqalar)	2	4
d) kristall kremniy (II) oksid changda 2 dan 10% gacha bo'lganda (yonadigan slanetslar, ko'mir, tog' jinsi, tuproq changlari va boshqalar)	4	4
O'simiik va hayvon mahsulotlarining changi: 10% dan ortiq kremniy (II) oksid aralashganda (kanop, paxta, zig'ir poyasi, jun, momiq va boshqalar)	2	4
2 dan 10% .gacha kremniy (II) oksidi aralashsa	4	4
2% dan kam kremniy (II) oksidi bo'lsa. (un va yog'och changlari)	6	4
Silikatlar va silikatli changlar: tabiiy va sun'iy asbest, shuningdek, aralash, asbest-tog' jinlarining change, ularda 10% dan ortiq asbest bo'lganda	2	4
shisha va mineral tola	4	4
sement, olivin, apatit, tuproq	6	4
Uglerod changi: slanets, elektrod koksi	6	4
tabiiy va sun'iy olmoslar	8	4
2% dan kam kremniy (II) oksidli ko'mir	0	4

Changning hosil bo'lishi va tarqalishiga qarshi kurashda texnologik chora-tadbirlar eng samarali bo'ladi. Bunda qo'lda bajariladigan ishlar avtomatik usullarga o'tkaziladi, jihozlarning zich yopilganligi oshiriladi, ma'lum masofadan tilib boshqarish tizimi jony etiladi.

Mashinasozlik sanoatida quymalarni qum oqimi bilan tozalashni suv sochmasi bilan aralashtirish yoki suv bilan tozalashga almashtirish, kislotalar yordamida tozalash vsilikoiz xavfini butunlay yo'qotadi. O'tga chidamli mahsulotlar sanoatida kvarts va dinas ashyolarini magneziyga almashtirish tufayli silikoizning yuzaga kelish imkoniyati kamayadi. Ba'zi ishlab . chiqarishlarda poroshoklar o'rniga mahsulotlarni donalar va pasta shaklida ishlab chiqarish chang ajralish jarayonlarini keskin, kamaytiradi yoki butunlay yo'qotadi.

Shaxsiy muhofaza qurollari-respiratorlar, toza havo yuborib turiladigan maxsus shlemlar va skafandrlar texnologik va boshqa tavsifdagi eng asosiy umumiy choralar bilan ish xonasidagi havoning changlilikini pasaytirish imkoni bo'lmagan hollarda qo'llaniladi. «Lepestok» respiratori (4-rasm) keng tarqalgan bo'lib, bunda nafas olinadigan havo maxsus sun'iy toladan to'qilgan (FPP) qatlamli orqali filtrlanadi. U juda samarali bo'lib (respiratorida ishlatilgan gazmol turiga qarab 98 dan 99,9%), nafas olishga deyarli qarshilik qilmaydi (2—3 mm suv ustuni), yengil va foydalanishga qulay.

Boshqa respiratorlarda filtr orqali faqat nafasga olinadigan havo o'tadi, chiqarilgan nafas maxsus klapan orqali chiqadi. Shunday respiratorlardan eng' yaxshisi «Astra-2» (4-rasm), unda ham filtrlovchi gazmol sifatida FPP xizmat qiladi. Ba'zi bir ishlarda masalan, qum oqimi bilan tozalashda, shlyomlarskafandrlar yoki Icostyumlar qo'llanilib ishchilarning nafas olish zonalariga toza havo yuborib turiladi. Toza havo maxsus shlanglar orqali shlyom tagiga yuboriladi, shlanglar belga bog'lanadi va berilgan havoni miqdorini boshqarish uchun klapaniga ega bo'ladi.



4-rasm. Respirator turlari.

II.8. Atmosfera havosi tarkibidagi chang miqdorini aniqlash

Sanoat ishlab chiqarishi zonalaridagi havo tarkibidagi chang miqdorini aniqlash muhim ahamiyatga egadir. Ishlab chiqarish jarayoni bilan tanishishda chang manbalarini va chang hosil bo'lish sabablarini belgilash, ma'lum hajmdagi havoda bo'lgan changning sifat tarkibi va uning miqdorini hisobga olgan holda gigienik baho berilishi zarur. Buning asosida chang omilining ahamiyati baholanadi, zarur bo'lganda ishchilarning salomatligi haqidagi ma'lumotlar to'planadi va bu dalillar asosida changga qarshi kurash chora-tadbirlari belgilanadi.

Sanoat korxonasida mavjud bo'lgan chang omillarini o'rganish, texnologik jarayonni, jihozlarni, xomashyoni, uning tashilishvva ishlanish usullarini, o'rganishdan boshlanadi. Shu bosqichdayoq, odatda, changning kimyoviy tarkibini belgilash mumkin Biroq xomashyoga har xil usullar bilan ishlov berilganda ajralib chiqadigan chang xomashyo changidan farq qilishi mumkin. Bunday holatlarda chang tarkibidagi salomatlik uchun zarari ko'proq chang turlari masalan, kremniy (II) oksidini qo'shimcha aniqlash zarur bo'ladi.

Texnologiyani o'rganishda xomashyo mexanik, termik va boshqa ishlov berishning qaysi turiga uchrashini, ishlab chiqarish jarayonlarida aerezollar ajralishi mumkinligi va ularning tarkibi, shuningdek; oxirgi olingan mahsulotning fagregatv holati qandayligi belgilanadi. Maydalash yoki tumansimon aerezollar hosil bo'ladigan maydalash, charxlash, sayqal berish, silliqdash, tashish, sochiladigan materiallarni tortish va joylash, metallarva boshqa detallardan bug Earning uchishi, ularning keyin tumanga aylanishi va chang zarralarining hosil bo'lishiga olib keladigan boshqa ishlar borligini aniqlash zarur. Texnologik jarayonning to'xtalib-to'xtalib borishiga va odatda havo muhitining ifloslanish imkoniyati ko'p bo'lgan qo'l ishlarining borligiga alohida e'tibor berish kerak. Bunda yana changning havoda doimo yoki davriy qo'shilishi aniqlanadi vaashunga qarab turli ish joylaridangina emas, balki turli smena davrlarida ham havodan sinama olish planlashtiriladi. Ba'zidalyilning turli yaqtida tahlil qilish zarurati tug'iladi. Havoda chang miqdorining o'zgarish holatini tegishli davrlar muddati xronometrik kuzatishlar yordamida aniqlanadi.

Ish zonasidagi havo tarkibidagi chang miqdorini aniqlashda, havo sinamasi taxminan 1,5 m balandlikda (bu nafas olish zonasiga to'g'ri keladi) ish joyiga bevosita yaqin joydan olinadi. Sex bo'ylab changning tarqalishini , baholash uchun neytral nuqtalar deb ataladigan, ya'ni chang hosil bo'ladigan yerdan ma'lum masofada (1-3-5 m va undan ortiq), shuningdek, o'tish yo'llaridagi havo muhitidan sinama olinadi.

Ba'zida ishlatilayotgaa tozalovchi qurilmaning yoki ular qayta

jihozlangandan keyin samaradorligini aniqlash uchun havo sinamasi qurilma o'rnatishdan oldin va o'rnatilgandan keyin, ularning ishlamayotgan, va ishlayotgan holatlarida olinadi. Havo sinamasini olish davridagi sharoitlar: ish joyidagi harorat, bajarilayotgan ish turi, havoning changligiga ta'sir ko'rsatishi mumkin bo'lgan omillar (deraza va eshiklarning ochiq yoki yopiqligi, shamollatishning ishlayotgan yoki ishlamayotganligi va boshqalar): havo sinamasi olish yaqti va muddati, havoning so'rilish tezligi albatta yozib boriladi.

Havodagi chang miqdorini aniqlashda havoning hajm birligida (1m^3) changning og'irligi milligramlarda belgilanadi va luning dispersligiga har xil kattalikdagi chang zarrachalarining foiz nisbatiga ta'rif beriladi.

Sanoat korxonasi havo muhitidagi chang miqdorini aniqlash asosan og'irlik usuli asosida olib boriladi. Bu usul changlangan havoning chang zarrachalarini ushlab qoladigan filtr orqali so'rilishiga asoslangan. Havo sinamasi olinguncha va olingandan keyin filtr og'irligini, shuningdek, so'rilgan havo miqdorini bilish bilan hajm birligidagi havoda bo'lgan chang miqdorini aniqlash mumkin.

Filtrlarni tayyorlashda ko'pincha perxlorvinil mato ishlatiladi (AFA filtrlari, FPP matosidan ishlangan filtrlar). Bu matolar havoni katta tezlik bilan o'tkazishga imkon beradi (100 l/min gacha). Bundan tashqari, bu filtrlar kimyoviy zararli va yemiruvchi muhitga chidamli bo'lib, har qanday zarrachalarni yuqori samaradorlikda ushlab qoladi.

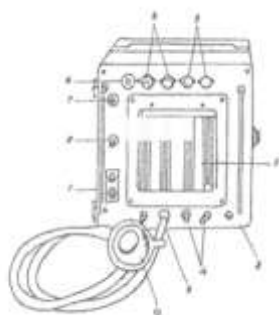
Tayyorgarlik ishlari laboratoriyada analitik torozilarda filtrlarni tortishdan, filtrlarning nomeri va og'irligini jurnalga yozishdan boshlanadi. Taxmin qilingan analizlar soniga qarab, bir nechta ortig'i bilan tegishli sondagi filtrlar tayyorlanadi.

Korxonada sinashga havo olishdan oldin filtrlar maxsus chang patronlariga joylanadi, ularga rezina trubkaning bir uchi ulanib, ikkinchi uchi havoni harakatga, keltiradigan va uning hajmini o'lchaydigan asbobga (reometr) ega bo'lgan elektr aspiratoriga ulanadi. Agar tok manbai bo'lmasa yoki portlash, xavfi bo'lgan joylarda elektr aspiratori o'rniga AERA qo'llaniladi.

Elektr aspirator (5-rasm) havoni so'rib chiqaradigan ventilator, elektromotor va to'rta reometrdan iborat. Reometrlardan ikkitasi 0 dan 20 l/min gacha darajalarga bo'lingan bo'lib, changni aniqlash uchun olinadigan havo sinamalarini olishga mo'ljallangan, boshqa ikkitasi 0 dan 1 l/min gacha darajali bo'lib, gazlar va bug'lar miqdorini aniqlash uchun olinadigan havo, sinamalariga mo'ljallangan.

Patronlar filtri bilan, rezina trubkalar orqali havo so'ruvchi reometr uchlariga ulanadi. Havo filtdan o'tish tezligi. Selgilanib, masalan, 15 l/min, aspirator to'xtatiladi, patronlar havo sinamasi olinadigan zonaga joylashtiriladi va sinama olishning boshlanishini sekundomer bilan belgilab, qaytadan aspirator ishga tushiriladi.

Havo sinamasini olishda patron gorizontol, holatda namuna olish yeriga o'rnatilgan shtativga bog'lanadi, ba'zida esa patronni nafas olish zonasiga maksimal yaqinlashtirish uchun ishchining yelkasiga bog'lanadi. Sezilarli chang oqimi bo'lgan yerlarga, masalan, patron og'zi charx toshidan otilayotgan oqim qarshisiga o'rnatmaslik kerak, chunki yirik chang zarralarining tasodifan kirishi (odatdagi sharoitda ular havo oqimi bilan tortilmaydi) analiz natijalarini o'zgartirib yuborishi mumkin. Havoning changlanish darajasiga qarab, sinama olish muddati 2—5 minutdan 20—30 min gacha va undan ko'proq bo'lishi mumkin. Sinama olib bo'lingandan keyin aspirator to'xtatiladi va vaqt belgilanadi. Filtr chiqarib olinib laboratoriyaga keltiriladi, qaytadan tortiladi va havo tarkibidagi chang miqdori hisoblanadi.



5-rasm Elektr aspiratori allonji bilan

Filtdan o'tkazilgan havo hajmini me'yoriy sharoitga keltirish uchun quyidagi formuladan foydalaniladi:

$$V_0 = V \times V / 760 \times 273 / 273 + t$$

bu yerda, V_0 — me'yoriy sharoitga keltirilgan havo hajmi; V — so'rilgan havo hajmi; V — sinama olish vaqtidagi barometrik bosim; 273— mutlaq hjarorat; t — sinama olish vaqtidagi havoning harorati.

Amalda haroratga tuzatish kiritishning o'zi odatda yetarli bo'ladi, chunki bosimga tuzatish kiritish natijaning aniq bo'lishiga juda kam ta'sir ko'rsatadi. Oddiylashtirilgan formula bilan hisob olib boriladi:

$$V_0 = \frac{V \times 273}{273 + t}$$

Havo tarkibidagi chang miqdori quyidagicha aniqlanadi:

$$G = \frac{q_1 - q}{V_0} \cdot 1000$$

bunda, q_1 — changlangan flitrning og'irligi; q —toza filtrning og'irligi;
 V_0 —filtrdan o'tkazilgan havoning me'yor sharoitga tkeltirilgan hajmi mg larda olinadi.

II.9. Ishlab chiqarish havo muhitida zararli moddalaraing yo'l qo'ysa bo'ladigan zichlik miqdorlari

Texnologik jarayonlarning va ish zonasiga zaharli moddalarning tushishiga qarshi kurash vositalarining: hozirgi ahvolda ishchilarning nafas olish zonasida zaharlarning bo'lmasligini talab etish, albatta me'yoiiy holat hisoblanadi, shunday natijaga erishish esa juda mushkul texnik vazifa bo'lib, uni ado etish katta moddiy xarajatlar bilan bog'liqdir. Shunga ko'ra mehnat gigienasida yo'l qo'ysa bo'ladigan bezarar miqdorlarini asoslash zarurati vujudga keldi.

GOST 12.1.005-76 ning «Ish zonasi riavosi» bo'limida bu zichlik miqdori quyidagicha belgilanadi. Ish zonasi havosida zararli moddalarning yo'l qo'yiladigan zichlik miqdorlari—8 soat davomidagi kundalik ishda (dam olish kunlaridan tashqari) yoki boshqacha davomlilikda, biroq haftasiga 40 soatdan oshmagan mehnat jarayonida, butun ish qobiliyati davomida ish jarayonida yoki hozirgi va kelgusi avlodlar hayotining keyingi muddatlarida zamonaviy tekshirish usullari bilan aniqlanadigan kasalliklar yoki sog'lik holatida chetlanishlar keltirib; chiqara plmaydigan zichlik miqdordir.

Ishlab chiqarish zaharlari yo'l qo'yiladigan oxirgi darajasi (YQOD) ni belgilashda: a) moddalarning fizik-kimyoviy xossalari hisobga olinadi; b) tajriba tekshirish natijalaridan foydalaniladi; d) ishlab chiqarishdagi gigienik kuzatuvlar ma'lumotlariga, ishchilarning sog'liq holati va kasallanishga doir materiallarga ham amal qilinadi.

Ishlab chiqarishga yangi kiritiladigan birikmalar uchun materiallarning dastlabki ikki gruppasidan va agar yangi texnologiyani ishlab chiqarish jarayonida laboratoriya-ishlab chiqarish uskunalarida olingan gigienik ma'lumotlar bo'lsa, ulardan ham foydalaniladi. Bunday hollarda tavsiya etilgan YQOD gigienik kuzatuv ma'lumotlari, shuningdek, sanoat korxonalaridagi ishchilarning sog'liq holati va kasallanish ma'lumotlarini yig'ishga qadar, ilgari taklif etilgan YQOD miqdorini aniqlash maqsadida vaqtinchalik hisoblanadi. YQOD ni

asoslashda moddalarning taqribiy va tuzilish formulasi, molekular massasi va nisbiy zichligi, erish va qaynash nuqtasi, turli muhitlarda eruvchanligi, kimyoviy reaksiyaga kirishish xususiyati va zaharli xossalarning yuzaga chiqishiga ta'sir qila oladigan va havodagi zaharning ta'sir etadigan zichlik miqdorlari paydo bo'lishi imkonini belgilaydigan qator boshqa ko'rsatgichlar hisobga olinadi. YQOD ni belgilashda havodagi moddaning kimyoviy yoki fizik usulda tekshirish majburiy hisoblanadi.

Ish xonasi hayosidagi zararli moddalar YQOD ni belgilash maqsadida tajriba tadqiqotlari to'liq yoki qisqartirilgan hajmda bajarilishi mumkin. Oxirgi holda tavsiya etilgan YQOD ning taxminiy miqdori hisoblash usuli yordamida olinishi mumkin.

Zaharli moddalarning yo'l qo'ysa bo'ladigan zichlik miqdorlaridan ishlab chiqarishdagi sanitariya sharoitiga, sog'lomlashtirish tadbirlarining, masalan, shamollatish samaradorligiga baho berishda shuningdek, yangi sexlar zavodlarni loyihalashda amalda foydalaniladi. Zaharli moddalar YQOD ro'yxati tinimsiz kengaymoqda. YQOD miqdorlari esa gigiena fani nazariya va amaliyotidan olingan ma'lumotlar bilan to'ldirilib, qaytadan ko'rib chiqilmoqda. Ishlab chiqarish korxonalaridagi zaharli moddalarning YQODini belgilashda, shuningdek, ishlab chiqarish zaharlariniig zalfarlilik sinflariga qarab ham belgilanadi.

GOST 12.1.007-76 ga asosan zaharli moddalar organizmga ta'sir ko'rsatish darajasiga qarab 4 sinfga bo'linadi: o'ta xavfli, yuqori xavfli, o'rtacha xavfli kam xavfli moddalar.

II.10.Zaharli moddalarga qarshi kurashning uniumiy choralari

Zaharli moddalarga qarshi kurashning umumiy usullarini quyidagcha turkumlash mumkin.

1.Zaharli moddalar ajralishini texnologik jarayonlarda bartaraf etish. Bunda zaharli moddalarni zaharliligi kamroq moddalar bilan alishtirish yoki umuman havoga zaharli moddalar ajralishi uchun sharoitni qirqadigan yangi texnologiyalarni joriy qilish mumkin: masalan, metallarni qo'rg'oshin vannalari o'rniga yuqori chastotali toklar bilan toblash va boshqalar.

2.Texnologiya va uskunalarni takomillashtirish. Bunga butunlay yangi masalalarni hal qilish yo'li bilan ham, uzluksiz jarayonlar va avtomatlashtirish yo'li bilan erishish mumkin. Masalan, mashinasozlik sanoatida havoni erituvchilarning bug'lari va bo'yoq aerezollari bilan ifloslanadigan bo'yash sexlarida stanoklar, mashinalar va boshqa

ashyolarni purkash yo'li bilan bo'yash o'rniga, elektrostatik maydonlarda bo'yash joriy qilinmoqda, bu mehnatni yengillashtiribgina qolmasdan, balki ish zonasini sog'lomlashtirishga olib keladi va zaharli moddalarni atmosferaga chiqishini kamaytiradi. Vakuum sharoitlarida payvandlash ishlarini bajarish sex havosiga zaharli gazlar va aerozollar ajralib chiqishini oldini oladi.

Ishlab chiqarish jarayonlarini mexanizatsiyalashtirish, qo'lda bajariladigan ishlarni yo'qotib, mehnatni osonlashtiradi, aksari havo muhitini yaxshilaydi, ishchilarni zaharli moddalar bilan muloqotda bo'lishini chegaralaydi. Bunga kimyo zavodlarida idishlarni zaharli moddalar bilan to'ldirish, filtratsiyalash va quritish jarayonlarini mexanizatsiyalashtirish, metallurgiyada eritish pechlarini to'ldirish, mashinasozlik sanoatida zanglashga qarshi qatlamlarni hosil qilishning galvanik jarayonlari va boshqalar misol bo'ladi.

Uskunalar va ta'minot vositalari (gaz o'tkazish quvurlari, transporterlar va boshqalar) teshik-tirqishlaridan ko'pincha gazlar chiqishi mumkin, shunga ko'ra sexlardagi havo muhitini sog'lomlashtirishda eski uskunalarni birmuncha zich yopilgan yangi uskunalalar bilan, almashtirish, mexanik jihatdan eskirishi va zanglashi natijasida teshik-tirqishlar, yoriqlarni o'z vaqtida yo'qotish maqsadida ularning hplatinini nazorat qilib turish katta rol o'ynaydi. Zamonaviy texnika taraqqiyoti yutuqlaridan foydalangan holda ko'pgina texnologik jarayonlarning borishi ustidan nazorat qilish uchun sinamalarni oddiy usullarda emas, avtomatik usullar bilan olib borish ; imkonini beradi, bu esa zaharli moddalarning havo muhitiga tarqalayotganliginU; ibildirishning eng samarali usuli hisoblanadi.

3.Sanitar-gigienik tadbirlar. Bunga xom ashyoni gigienik standartlash, havo holati ustidan nazorat qilib turish, zaharlarning ta'sir qilish xavfi oshgan sharoitlarda gigienik talablarga amal qilish (favqulodda holatlar, remont ishlari), binolarni rejalashtirish va pardoqlash yordamida zaharlanishlarni oldini olish, ishaxsiy himoya vositalarini qo'llash, samarali shamollatish tizimlarini o'rnatish ishchilarga sanitariya jihatdan yo'riqnomalar berish kiradi.

GOST 12.1.007-76 xom ashyo, mahsulotlar, materiallar standartlari va texnik shartlariga zararli moddalarning zaharlilik ta'riflarini kiritishni talab qiladi bular texnologik reglamentlarda ham bo'lishi kerak. Xom ashyo va tayyor materiallarni gigienik standartlash zaharlar ajralib chiqishiga va ularni ishchilarga ta'sir sabab bo'la oladigan xom ashyo va aralashmalar sog'liq uchun zararli ;bo'lgan moddalarning chiqarib

tashlanishi yoki yo'l qo'yilishi mumkin bo'lgan miqdorini chegaralashdan iborat. Masalan, bosmaxona qotishmalaridan qo'rg'oshin, kislotalar va metallar sostavidan mishyakni (ularning o'zaro ta'siridan juda zaharli gaz arsin hosil bo'ladi) butunlay chiqarib tashlash misol bo'la oladi.

Ishlab chiqarish zaharlanishlariga qarshi kurashning yo'llaridan biri ish zonasidagi havo muhiti holati ustidan nazorat o'rnatish hisoblanadi. Standart bo'yicha xavflilikning 1-sinfi moddalari uchun nazorat zaharli moddalarning zichlik miqdorinigina faqat qayd qilib qo'ya qolmasdan, balki yo'l qo'yilishi mumkin bo'lgan chegara miqdor (YQMBChM PDK) oshgan taqdirda zarur choralar ko'rish uchun tovush va yorug'lik signallarini ishga soladigan avtomatik yoqish asboblari bilan ta'minlangan holda uzluksiz bo'lishi kerak.

Xavflilikning 2-4 sinflaridagi moddalar muntazam ravishda reja asosida (mehnat sharoitlariga gigienik baho« berish, zaharli moddalar ajralishini aniqlash va ajralish sabablarini bartaraf qilish) va ayrim shoshilinch sharoitlarda kasbga doir zaharlanishlarning sabablarini ishchilardan so'rab suriitirib nazorat qilinad. GOST bo'yicha nazorat usullari va asboblarining sezuvchanligi YQMBChM (PDK) darajasidan 0,5 dan past bo'lmasligi, xatosi-esa aniqlanayotgan miqdordan 25% dan oshmasligi kerak. Zaharianish xavfi, odatda reja asosida ta'mirlash ishlarini o'tkazishda va favqulodda holatlarda ortadi. Bunday hollarda ish joylaridan zaharli moddalarni havo bilan haydash, yuvish, gazzsizlantirish yo'li bilan tozalanishi lozim. Ishchining xavfli zonada, uskunalar va katta hajmdagi idishlar ichida bo'ladigan vaqtini chegaralash, maxsus kiyimlar kiyish, protivogaz va boshqa shahsiy muhofaza vositalaridan foydalanish, tishlarni to'g'i tashkil qilish, shoshilinch tibbiy yordam ko'rsatish ham muhim hisoblanadi.

Zaharianishga qarshi kurash sanitariya texnikasining muhim va tarqalgan turi samarali. shamollatish usuli katta ahamiyatga ega. Unga qo'yiladigan asosiy gigienik talab, zaharli moddalarni ular hosil bo'ladigan zonadan sex havo muhitiga tarqatmasdan joylardan so'rish usuli bilan; tashqariga chiqarib yuborish, zaharlar havo muhitiga tarqalgan taqdirda esa, sof havo berish va zaharlar miqdorini YQMBChM gacha pasaytirish yo'li bilan ularni kuchsizlantirishdan iborat.

4. Sanitariya va davolash-oldini olish tadbirlariga doir qonuniyat. Zaharli moddalar bilan ishlaydigan shahslar xususida mehnat qilish qonuniyatida ish kunini chegaralash mehnat ta'tilini davomiyligini ko'paytirish, nafaqaga birmuncha erta muddatlarda chiqarishni ko'zda tutadi. Zaharlar ta'siri yuqori bo'lgan qator korxonalarda ayollar va

o'smirlarning ishlashiga ruxsat etilmaydi.

Ish zonasidagi zararli moddalar YQOD belgilangan. Ular zavodlar, fabrikalar va boshqa muassasalar uchun majburiydir.

O'zbekiston Respublikasida kuchli ta'sir qiluvchi zaharli moddalar bo'lgan 89 obyekt bor bo'lib, 6 ta kimyoviy xavfli shaharlar Samarqand, Chirchiq, Farg'ona, Navoiy, Angren, Olmaliq mavjud.

Bu shaharlarda quyidagicha miqdorda zaharli moddalar saqlanadi:

Chirchiqda-1050 tonna ammiak saqlanadi;

Olmaliqda-2500 tonna ammiak va yana shuncha sulfat kislotasi.

Angren—14 tonna xlor. Farg'ona—700 tonna ammiak.

Samarqand—1000 tonna ammiak.

Navoiy-137 tonna xlor, 2000 tonna nitril akril kislotasi, 96 tonna fosgen va bulardan tashqari ammiak va sinil kislotalar bor.

Bu kuchli ta'sir qiluvchi zaharli moddalarning saqlanishi ularni saqlashda ko'zda tutilgan xavfsizlik chora-tadbirlarini ko'rib qo'yilganligi uchun uncha katta xavf manbasi bo'lmasada, lekin biron bir avariya sodir bo'lsa yoki tabiiy ofatlar: masalan, yer qimirlashi yoki toshqinlar bo'lishi natijasida bu zaharli moddalar saqlanayotgan idishlar va boshqa saqlash anjomlariga zarar yetkazilishi natijasida bu idishlar o'z zich yopilganligini yo'qotib iyo'ysa, unda zaharli moddalar oqib ketishi ro'y beradi va bu zaharli moddalar suv havzalariga borib quyiladi va ularning hududimizdagi daryolar suviga qo'shilib ketishi juda katta maydonlarni zaharli moddalar bilan zaharlashga sababchi bo'ladi.

Shuni ham eslatib o'tish joizki, bu zaharli moddalar saqlanayotgan shaharlarning aksariyati daryolarning boshlanish qismida joylashgan va bunda Chirchiq daryosining uzunligi 174 km ni va Sirdaryo uzunligi 2790 km ni tashkil qilishi hisobga olinsa, bu moddalarning ta'sir doirasini tasavvur qilish mumkin.

Bu zaharli moddalarning asosiy xususiyatlari va ta'sir darajasi bilan tanishamiz.

Ammiak-o'tkir hidli rangsiz gaz hisoblanadi. 33-35°C haroratda rangsiz suyuqlikka aylanadi. Suvda yaxshi eriydi. Suyultirilgan holatda suvda kamroq eriydi. Ammiakning havo bilan aralashmasi portlash xususiyatiga ega.

Saqlanayotgan hajmlar qizdirilganda ham portlaydi. Odam uchun xavfli hisoblanadi. Havo tarkibida yo'l qo'yiladigan zichlik; miqdori 0, 02 mg/Ln 30 min davomida odam organizmiga 7 mg/1 miqdori yig'lsa bu halokatli miqdor hisoblanadi.

Zaharlanish belgilari—yuqori nafas yo'llariga qitqlovchi ta'sir ko'rsatadi, ko'krakda kuchli keskin og'riq paydo; bo'ladi, yo'tal tutadi, nafas olish qiyinlashadi, ko'z va terming kuyib qolish hollari ham uchraydi, shuningdek, isitmalash va o'pkaning shishib ketishi kuzatiladi.

Xavfsizlik chora-tadbirlari shamol esayotgan tomonda turish pastqam joylarda turmaslik va zararlangan zonaga xavfsizlik vositalari bilan ta'minlangan holatda kirish. Shaxsiy muhofaza vositalari sifatida filtrlovchi protivogaz, muhofazalovchi xalat va kostyumlardan, rezina etik va qo'lqoplardan foydalaniladi.

Yordam ko'rsatish usuli sifatida zaharlangan kishini toza havoga olib chiqish, suniy nafas oldirish og'iz va burunni hamda terilarni 2% li sodali suv bilan yuvib tashlash tavsiya etiladi.

Xlor-ko'kish-sarg'ish rang va keskin bo'g'uvchi hidga ega bo'lgan hamda havodan 2,5 marta og'ir bo'lgan gaz hisoblanadi. 6—7 atmosfera bosimda suyuladi. 1 kg, suyuqaxlor bug'lanib 316 l gazga aylanadi. Suvda yaxshi eriydi. Zaharlash ta'siri ammiaknikiga o'xshash. Havoda xlorning yo'l-qo'yiladigan zichlik miqdori 0, 001 mg/1. Odam organizmida 0,1—0,2 mg/1 yig'ilishi o'limga olib keladi.

Muhofazalanish usullari ammiak bilan bir xil tartibda.

Nitratakriil kislotasi ingsiz, yoqimsiz hidli gaz. Suvda eriydi. Parlarif liavodan og'irui bo'lganligi uchun pastqam joylarda to'planadi. Yengil alanganuvchi gazi hisoblanadi. Odam uchun xavfli. Parlari odam nafas olish organlari shilimshiq sqatlamini va terini shikastlaydi. Uning parlari nafas bilam inson organizmiga kirsu fojjiali holatlar bo'lishi mumkin. Tekkan joyini kuydiradi. Yonganda yanadg zaharli gazlar ajraladi.

Zaharlanish belgilari: bosh og'riydi, bosh aylanadi, odam kuchsizlanadi, ko'ngil aynaydi va qusuqi keladi, nafas yetishmaydi, tutqanoq tutishi va hushdan ketish kabi hollar o'lim bilan dugashi mumkin.

Muhofaza vositalari: tashqaridan havo oluvchi protivogaz, RPG-67A iepiratori, muhofaza kostyumlari, rezina etik, qo'lqoplar va filtrlovchi protivogazning A, M va BKF markalari.

Yonib ketganda o'chirish uchun quruq qumdan foydalanish tavsiya etiladi.

Fosgen—rangsiz uchuvchi aerezollar bo'lib chirigan olma va chirigan pichan hidiga ega. Organizmga par holatida ta'sir ko'rsatadi.

Havo tarkibidagi zichlik miqdori 0,5 mg/l bo'lgan gazdan 10 min davomida nafas olish o'limga olib keladi.

II.11. Atmosfera havosi tarkibidagi zaharii moddaltr miqdorini aniqlash

Ishlab chiqarish muhitidagi zaharii moddalarning miqdorini aniqlashdan oldin ish zonasi havosida qanday zaharlar va qanday davrlarda tushishini aniqlash maqsadida teinologik jarayon va uskunalar puxta o'rganib chiqilishi lozim.

Shuningdek, havoda aniqlanishi taxmin qilinayotgan moddalarning flzik-kimyoviy xossalari bilan, xususan nisbiy zichligi, uchuvchanligi, agregat holatini o'zgartirish qobiliyati, tashqi muhitda chidamliligi va boshqalar bilan tanishish lozim. Ayrim og'ir bug'lar va gazlar, masalan, simob bug'lari quyi zonalarda yig'ilishi va yuqori qavatlardagi havo bilan pastki qavatlariga oqib tushishi mumkinligini unutmaslik kerak. Issiq havo oqimlari bo'lganda hatto og'ir bug'lar ham yuqori va o'rta zonalarga ko'tarilishi mumkin.

Ishlab chiqarish jarayonini o'rganishda texnologiya, uskunalar va ishchilar bo'ladigan zonalarni hisobga olib, sinama olish joylarini va davrlarini aniqlash lozim. Bu sexning chizma rejasini tuzish imkoniyatini beradi, unda tanlash nuqtalari ko'rsatilgan bo'ladi va maxsus tahlil kartalari to'ldirilib, bu kartada tahlil natijalariga ta'sir qiladigan tanlashning eng muhim shartlari yozib qo'yiladi.

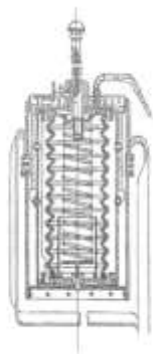
Ishlab chiqarishda havo sinamasini tanlash usuli vaqt bo'yicha davomli yoki bir lahzali bo'lishi mumkin.

Aspiratsiya usulida tahlil qilinadigan moddani filtrda yoki yutadigan eritmada yig'ib, kimyoviy usulda aniqlash sezuvchanligidan yuqori darajada turgan loaqal minimal miqdorini aniqlash imkoniyatini beradi. Ayrim hollarda sinama olish 30—60 minutga cho'ziladi. Sinama olishning qiyinligigina emas, balki o'rtacha zichlik miqdorlarining olinishi uning kamchiligi hisoblanadi. Ular uzoq davr mobaynida havoga tushgan zaharning umumiy miqdorini aks ettiradi, vaholanki, ish zonasidagi zaharlar zichlik miqdori aksari hollarda juda tez o'zgarib turadi.

Sinama olish uchun aspirator va tahlil qilinadigan moddani tutib qolish moslamalari: aerezollarni aniqlashda-filtrlar, bug' va gazlarni aniqlashda yutgich asboblari zarur. Havo so'rgich sifatida odatda elektr aspirator ishlatiladi. Unda aerezol holatidagi zaharli moddalarni aniqlash uchun sinama olish usuli changlarniki bilan bir xil. Farqi og'irlik usuli

bilan emas, balki kimyoviy usulga o'tkazilib, qattiq moddani oldin kislotalar, ishqorlar va boshqa erituvchilarda eritib suyuq holatga aylantiriladi.

Bug' va gazlarni aniqlashda havoni tortish tezligi katta bo'lmasligi kerak, shunga ko'ra 0 dan 11/min gacha darajalangan reometrlar juftidan foydalaniladi. Ayrim hollarda, masalan, elektr aspirator ishlatib bo'lmaydigan portlashga xavfli korxonalarda, havo sinamalarini olish uchun suv bilan to'ldirilgan darajalangan va rezina shlang bilan biriktirilgan ikkita shisha idishni qo'llash mumkin. Ularni turli sathlarga qo'yilganda suv yuqoridagi shishadan pastkisiga oqib tushadi; buning hisobiga birinchisida siyraklanish vujudga keladi va tahlil qilinishi zarur bo'lgan havo yutgichga so'riladi. So'rilgan havo miqdori to'g'risida oqib tushgan suyuqlik miqdori bo'yicha xulosa chiqariladi, tezlikni esa biriktiruvchi shlangga o'rnatilgan qisqich yordamida boshqariladi. Tezkor sinama olish usulida uchta variandan biri qo'llanilishi mumkin: 1) Suyuqlikni idishdan to'kish usuli, to'kilgan suyuqlik o'rniga sinama havo to'ladi va idish tiqin bilan berkitilib tahlilga yuboriladi.



6-rasm. Universal gaz tahlil qilish qurilmasi UG-2.

2) Havo almashtirish usuli, bu usulda sinama olinishi kerak bo'lgan idish orqali ko'p marta sex havosi o'tkaziladi va tiqin bilan berkitilib tahlilga yuboriladi. 3) Oldindan vakuum hosil qilingan idishni to'ldirish usuli. Idish ochilishi natijasida sexdagi havo bilan to'ladi va tiqin bilan berkitilib tahlilga yuboriladi.

Havo muhiti tarkibidagi zaharli moddalar miqdorini SO asbobi va UG-1 va UG-2 gaz tahlil qilish asboblari yordamida aniqlanadi. Bu asboblarda tahlil qilish usuli, tahlil qilinadigan havo so'riladigan shisha naychaga sepilgan indikatorli poroshok bilan tahlil qilinayotgan modda o'rtasidagi rangli reaksiyaga asoslangan.

“SO asbobi” yordamida tahlil qilishdan oldin, ma'lum moddani

tahlil qilish uchun mo'ljallangan indikator poroshogi to'ldirilib kavsharlangan naychani ikkala uchi qirqiladi va konusli uchi bilan asbobga strelka bo'yicha o'rnatiladi. Indikator to'ldirilgan naychani 30—35 °C haroratgacha isitish uchun chap qo'lda qisib turiladi, rezina nokni bosiladi. So'ngra nokni qo'yib yuboriladi, u bo'shashadi va tekshirilayotgan havoni so'rib oladi. Indikator naychani mushtda ushlashni 30 sek davom ettiriladi, so'ngra uning bo'yalganligini tekshirib ko'riladi. Rangi o'zgargan bo'lsa, naycha uchlarini tiqin bilan berkitilib va 10 minut o'tgach sinama rangini doimiy standartlar shkalasi bilan solishtiriladi va havodagi uglerod oksidi aralashmasi zichlik miqdori belgilanadi.

UG-2 universal gaz tahlil qilish - qurilmasining umumiy ko'rinishi 6-rasmda ko'rsatilgan. Asbob ichida prujinali rezina xaltacha bo'lib, shu tufayli u cho'zilishi mumkin. Dastak bosilsa, rezina xaltachaning qisilishi ro'y beradi. Bunda ozmi-ko'pmi darajada qisilish sodir bo'lib, dastakdagi ikkita botiq shunga mos keladi.

Rezina xaltacha biriktiruvchi rezina shlang orqali indikator paroshogi to'ldirilgan naycha bilan biriktiriladi. Sinama o'tkazilganda naychadagi indikatorning ma'lum qismi bo'yaladi, bunda bo'yalgan qism uzunligi zaharli modda zichlik miqdoriga Proporsionaldir. Asbobda ishlatilgan dastakda havoning ikkala ehtimoliy hajmlari ko'rsatilgan bo'lib, ular so'rilgan havo miqdorini ko'rsatadi. Har bir zaharli modda uchun zichlik miqdorini aniqlash 1nikoniyatini beradigan shkalali aniqlagich biriktirilgan bo'ladi. bo'yalgan ustunchaning qanday uzunligiga qancha zichlik miqdor mos kelishi ko'rsatilgan bo'ladi.

5-jadval

Moddalarning nomi	YQOD mg/m ²	Sutka davomida o'rtacha miqdori
Azot ikki oksid	0.085	0.085
Ammiak	0.2	0.2
Atseton	0.35	0.35
Benzol	1.5	0.8
Butan	200	-
Benzin	5	1.5
Butilatsetat	0.1	0.1
Butililin	3	3
Butil spirit	0.1	-
Vanadiy besh oksidi	-	0.002
Dixloren	3	1
Ksilol	0.2	0.2

Maganets va uning birikmalari	-	0/01
Mishyak	-	0.003
Naftalin	0.003	0.003
Metal holdagi simob	-	0.0003
Qo'rg'oshin va uning birikmalari	-	0.0007
Sulfat kislota	0.3	0.1
H SO molekulasi	0.006	0.002
Vodorod ioni holati	0.1	0.03
Xlor	0.6	0/6
Toluol	0.1	0.01
Fentalon	0.02	0.005
Ftor birikmalar	5	5
Etalon	0.1	1.0

III- bob. SANOAT KORXONALARIDA SHAMOLLATISH QURILMALARIGA QO'YILADIGAN ASOSIY TALABLAR

Sanoat korxonalarida ishlab chiqarish zonalarida sanitar normalari (QMQ 3. 01. 02 — 00) bo'yich belgilangan havo tarkibidagi zararli moddalarnirig ruxsat etilgan miqdorlari saqlanishi kerak. Har qanday normal sharoitda ishlayotgan sanoat korxonalarida ishlab chiqarish zonalarida, chang yoki zaharli moddalar ajralmagan taqdirda ham, inson organizmi uchun yetarli darajada ta'sir ko'rsatuvchi birmuncha omillar mavjudki, ularni hisobga olmay iloj yo'q. Bu omillar havo harorati, nisbiy namligi va harakati, shuningdek, ishlab chiqarish jihozlaridan ajralib chiqayotgan issiqlik, ma'lum bir hajmga ega bolgan ishlab chiqarish zonasida doimiy mikroiklim tashkil qiladiki, bu muhitda doimiy mehnat qilish, inson organizmining issiqlik balansi talablariga javob bermay qolishi mumkin. Issiqlik balansining saqlanmasligi qanday kasalliklarga olib kelishi mumkin ekanligini aytib o'tgan edik.

Inson organizmi har xil sharoitlarga ko'nikish va moslashish qobiliyatiga ega. Lekin bu moslashish ma'lum chegaradagina amalga oshadi. Ana shu moslashish chegaralari SN 245-71 bo'yicha belgilangan. Shuning uchun ham shamollatish qurilmalarini loyihalash va o'rnatishda qurilish qoida va normalariga, tashkiliy masalalarga, shamollatish sistemalarida yong'inga va portlashga qarshi qo'yilgan shartlarni ta'minlashga alohida e'tibor berish zarur. Shuningdek; O'zbekiston qurilish davlat qo'mitalari tomonidan chiqarilgan tarmoq normalari va normative adabiyotlaridan keng foydalanish tavsiya etiladi.

Sanitar norma talablari bo'yicha ishlab chiqarish zonalaridagi havo muhitiga yil fasllariga qarab har xil talab qo'yiladi. Shamollatishni uch xil rusum bilan ishlaydigan qilib hisoblash kerak: yilning issiq, o'rtacha va sovuq davrlari. Bunda har bir davr uchun sanoat muhitining va tashqi muhitning ma'lum harorati va nisbiy namligi hisobga olinadi.

III. 1. Shamollatish usullari

Umumiy shamollatish. Sanoat korxonalarida ishlab chiqarish binolarida ajralib chiqayotgan bar xil zararli moddalarni shamol yo'nalishtirish vositasi bilan birgalikda chiqarib yuborishning imkoniyati bo'lmasa yoki ajralib chiqayotgan moddalar texnologik jarayonning hamma uchastkalaridan ajralib chiqayotgan bo'lsa, unda yakka tartibdagi shamollatish vositalarini qo'llash imkoniyati yo'qoladi. Ana unday

hollarda umumiy shamollatish usulidan foydalaniladi. Umumiy shamollatish vositasini zararli moddalar yoki issiqlik eng ko'p ajralib chiqayotgan .zonaga o'rnatish kerak.

Ishlab chiqarish zonalarida yig'ilgan havodagi zararli moddalar shaxta va fonarlar, shuningdek, havo almashtirish maqsadida o'rnatilgan havo qabul qilish vositalari orqali chiqarib yuborilishi mumkin. Sof havoni esa yuqorida ko'rsatib o'tilgan vositalarning biri yordamida amalga oshirish mumkin. Qanday yo'l bilan xonaga sof havo berish va zararli moddalar yig'ilgan havoni chiqarib yuborish usullari, zararli moddaning xona bo'ylab tarqalish xususiyatiga bog'liq bo'ladi. Masalan, agar sexda ko'plab issiqlik ajralib chiqishi mumkin bo'lgan mashina va mexanizmlar o'rnatilgan bo'lsa, ularning sexda joylashish holatiga asosan shamollatish usullari belgilanadi. Bundan tashqari har xil zararli faktorlarga ega bo'lgan jihozlarni sex bo'ylab joyiashtirish ham katta ahamiyatga ega.

Shuning uchun ham sanoat korxonalarini loyihalashtirish vaqtda iqlim sharoitini, quyosh nurlarining tushish holatlari va sexdagi jihozlarni to'g'ri joylashtirish masalalari qoniqarli hal qilingan bo'lsa, shamollatish vositalarini o'rnatish ham shunchalik osonlashadi.

Shamollatish vositalarini o'rnatishda, shamollatish sxemasining iqtisodiy kamxarj bo'lishi bilan birga, iloji boricha kam metall sarf qilinadiganini tanlash zarur.

Issiqlik ajralib chiqadigan xonalarda havo almashtirishni ta'minlash. Sanoat korxonalarini xonalarda ajralib chiqadigan zararli omil faqat issiqlik bo'lsa, unda hisoblab almashtiriladigan havo miqdori quyidagi formula bilan aniqlanadi:

$$G_1 = \frac{Q_{ort}}{0.24(t_x - t_o)}$$

bu yerda, G_1 - chiqarilib tashlanishi kerak bo'lgan havo miqdori, kg s;

Q_{ort} - ortiqcha issiqlik miqdori.

Ortiqcha issiqlik miqdori, xonada ajralayotgan issiqlik miqdori orasidagi ayirmadan iborat bo'ladi. Bunda issiqlik balansini o'rtacha issiq, sovuq va issiq davrga ayrim-ayrim hisoblash tavsiya qilinadi.

Issiq sharoit uchun issiqlik balansini quyidagicha yozish mumkin:

$$t_T > 10^\circ\text{C}, Q_{ort} = S Q' + Q_{rad} - (Q_1 + Q_2 + Q_3 + Q_4)$$

O'rtacha va sovuq davr uchun:

$$t_T > 10^\circ\text{C}, CW = 2 Q \sim (Q_1 + Q_2 + Q_3 + Q_4 + Q_5 + Q_6)$$

bunda, ΣQ — xonadagi hamma issiqlik manbalaridan ajralayotgan issiqlik miqdori, kkal soat; Q_{rad} - quyosh nuri ta'sirida hosil bo'ladigan issiqlik miqdori, kkal soat;

Q_1 — xonaga kiritilgan materiallarning isishi uchun sarflanadigan issiqliki, kkal soat;

Q_2 - sovuq yuzalar bilan yutiladigan issiqlik miqdori, kkal soat;

Q_3 — joylardagi shamollatish vositalari orqali yo'qotiladigan issiqlik miqdori, kkal soat;

Q_4 — devorlar orqali yo'qotiladigan issiqlik miqdori, kkal soat; xonaga tirqishlardan kirgan havoni isitishga sarflanadigan issiqlik, kkal soat.

Yuqorida keltirilgan formulada t_h — chiqarib yuborilayotgan havoning temperaturasi hisobga olingan. Uni belgilash uchun issiqlik ajralayotgan jihozlarning sathini xonaning balandligi va o'rnatilgan jihozlarning zichligini hisobga olish kerak bo'ladi.

Ishchi zonasidagi havoni isitishga esa hamma ajralib chiqayotgan issiqlik sarflanmasdan, balki isitish issiqligiga sarflanadi.

Ishchi zonasidagi, havonl isitishga esa, hamma ajralib chiqayotgan Qort issiqlik sarflanmasdan, balki isitish issiqligi Q_{ii} sarflanadi. Hisoblashlarda xatoliklarning oldini olish quyidagi koeffitsiyentni kiritamiz.

$$m = \frac{Q_{ii}}{Q_{ort}}; \text{ yoki } m = \frac{t_{ii} - t_0}{t_x - t_0}$$

bunda, t_{ii} - ishchi zonadagi havoning issiqligi, $^{\circ}C$; t_0 - oqim bilan berilayotgan havoning issiqligi, $^{\circ}C$; t_x - chiqarib yuborilayotgan havoning issiqligi, $^{\circ}C$.

Bu koeffitsiyent havoning amaliy miqdorini bilgan holda chiqarilib yuborilayotgan havoning haroratini aniqlash imkoniyatini tug'diradi.

$$T_h = \frac{t_{ii} - t_0}{m} + t_0$$

Ba'zi bir xonaning balandligi 4m dan ortiq bo'lgan holatlar chiqarib yuborilayotgan havoning miqdori harorat gradienti usuli bilan aniqlashi mumkin.

$$t_h = t_{ii} + \Delta(H-2)$$

Bu yerda, Δ -xonaning har metr balandligiga belgilangan harorat gradienti, $^{\circ}\text{C}$; H-xonaning polidan havo chiqarib yuborish zonasigacha bo'lgan balandliigi, m.

Hisoblangan almashtirilgan havo miqdori yuqorida belgilangan havo almashtirish koeffitsiyentini qo'shib hisoblaganda quyidagi holga keladi:

$$G = \frac{m Q_{ort}}{0.24(t_{ii} - t_0)} \quad (1)$$

Agar binoning ba'zi uchastkalarida mahalliy shamollatish sistemalari o'rnatilgan bo'lsa, unda:

$$G = \frac{m Q_{ort} - Q_4}{24(t_{ii} - t_0)} \quad (2)$$

bu yerda, Q_4 -mahalliy shamollatish vositalari yordamida chiqarib yuboriladigan issiqlik miqdori, kkal soat; G_4 -mahalliy shamollatish vositalari yordamida chiqarib yuborilayotgan havo miqdori, kg/soat.

Mahalliy shamollatish natijasida chiqarilib -yuborilayotgan issiqlik miqdori quyidagicha aniqlanadi:

$$Q_4 = 0.24(t_{ii} - t_0)G_4$$

(3) ni (2)ga qo'ysak,

$$G = \frac{m Q_{ort}}{0.24(t_{ii} - t_0)} + (1-m)G_4$$

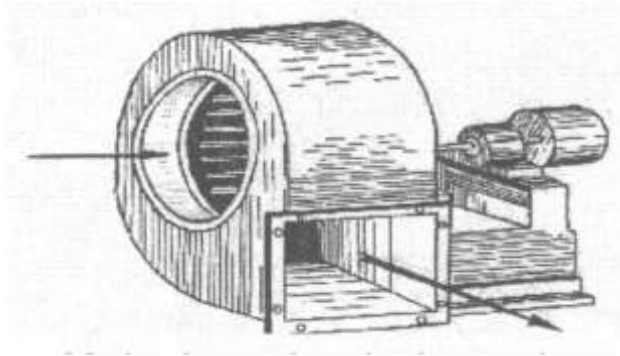
Agar koeffitsiyent m ni yuqorida; keltirilgan qiymat bilan almashtirsak,

$$G = \frac{m Q_{ort} - Q_4}{0.24(t_{ii} - t_0)} + G_4$$

Xonalarga borilayotgan % mumiyl shamollatish samaradorligini havo almashtirish , darajasini n belgilovchi koeffitsiyent orqali ifodalanadi:

$$K = \frac{L}{V}$$

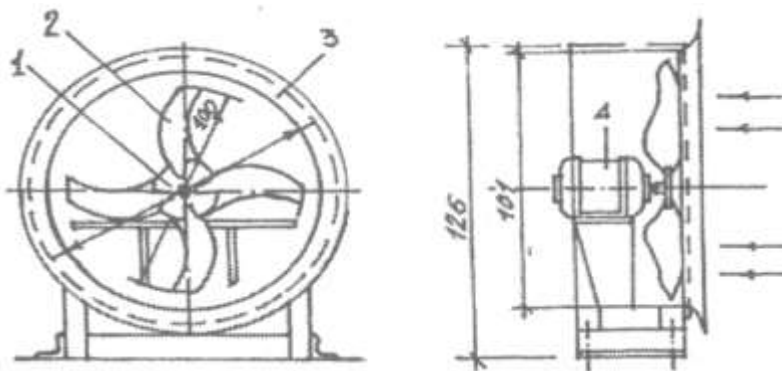
bunda, K — havo almashtirish darajasini belgilovchi koeffitsiyent; L -ventilator yordamida xonaga yuborilayotgan yoki xonadan so'rib olinayotgan havo miqdori, m^3 soat; V —xonaning hajmi, m^3 .



7-rasm. Markazdan qochma kuchga asoslangan ventilator.

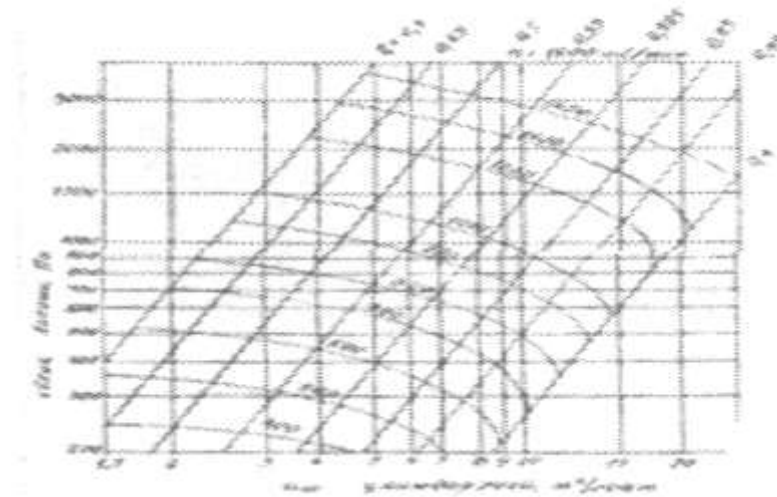
Bu birlik bir soat davomida xona ichidagi havo nee ha marta yangilanayotganini ko'rsatadi.

Ventilatorlarning markazdan qochma (7-rasm) va o'q bo'ylab (8-rasm) havo harakati hosil qiluvchi turlari mavjud. Markazdan qochma kuchga asoslangan ventilatorlar har xil konstruksiyaga ega bo'lishlari mumkin. Ularni turlarga bo'lishda qanday ish uchun tavsiya etilganligi va hosil qiladigan bosimi hisobga olinadi. Hosil qiladigan bosimi bo'yicha past bosimli ventilatorlar ($R > I$ kPa yoki 100 kg/sm^2), o'rtacha $R > Z$ kPa, yoki 300 kg/sm^2 va yuqoribosimli $R < Z$ kPa bo'lishi mumkin.



8-rasm. O'q bo'ylab havo harakatini ta'minlovchi ventilator.

Markazdan qochma kuchga asoslangan ventilatorlar asosan spiralsimon tashqi qobiqqa joylashtirilgan kurakchali g'ildirakdan tashkil topgan. G'ildirak aylanma harakat qilishi asosida kurakchalarga urilgan havo kuch bilan tashqarigai markaziy o'qqa perpendikular ravishda markazdan qochma kuch asosida harakatlantirilib yuboriladi va bu havo spiralsimon tashqi qobiq bo'ylab yo'naltiriladi. Bunday markazdan qochma kuchga asoslangan ventilator anchagina katta bosimdagi havo harakatini ta'minlay oladi.

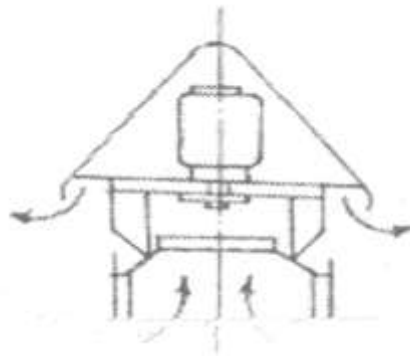


9-rasm. SP7-40 N8 ventilatorning aerodinamik ko'rsatkichlari.

Ventilatorlar qanday maqsadlarda foydalanishga qarab ma'lum nomerlarga va markazlarga ega bo'ladi. Ventilatorlarning nomeri uning ishchi kurakchali g'ildiragining dm larida ifodalangan diametridir, ya'ni N 4 bo'lsa, unda kurakchali g'ildiragi 400 mm li ventilyatorlar tushuniladi. Markazdan qochma ventilatorlarning hamma o'lchanadigan birliklari GOST 10616-73 «Markazdan qochma va o'q bo'ylab, harakat hosil qiluvchi ventilatorlar. Asosiy o'lchamlari va xususiyatlari»da ventilatorlarning I danu 50 nomergacha keltirilgan va izohlangan. Ventilatorlarning kurakchali g'ildiragini elektrodvigatel yordamida harakatga keltiriladi.

Ventilator tuzilishi va ishlatiladigan joyiga qarab turli-tuman ko'rinishlarga ega. Masalan, changli havoni harakatga keltirish uchun ishlatiladigan ventilatorlar SP7-40 tartibidaghi ventilatorlar seriyasini tashkil qiladi va bular birmuncha mustahkam ishchi g'ildirakka ega bo'lib 74 tadan sakkiztagacha kurakchat bilan ta'minlangan bo'ladi. Bunday kurakchalarning siyrak joylashuvchi ventilatorlarga har xil havo tarkibidagi tolasimon materiallar va changning tiqilib qolmasligini ta'minlaydi. 9-rasmda SP7-40 ventilatorlarning ish unumi, hosil qiladigan bosimi kurakchali g'ildiragining aylanish soni ham foydali ish koeffitsiyenti o'rtasidagi umumiy bog'lanishlar keltirilgan. Har bir ventilator tuchun bunday chizmalarning berilishi kerakli joyga munosib ventilator tanlab o'rnatish imkoniyatini beradi. O'q bo'ylabr havo harakati hosil qiluvchi ventilatorlarning bosimi kam bo'lib (30:3000Pa), ammo ancha ko'p miqdorda havoni harakatlantirish imkoniyatiga ega. Bir-biridan parraklarining tuzilishi bilan farqlanadigan ventilatorlar mavjud. Ular

ichida eng ko'p tarqalgani tomga o'rnatiladigan ventilator bo'lib (10-rasm), mashinasozlik sanoati korxonalarini xonalarini umumiy shamollatishda keng qo'llaniladi.



10-rasm. Tomga o'rnatiladigan ventilatorlar:

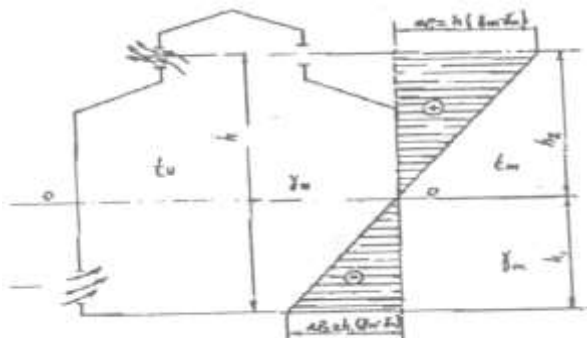
III.2. Tabiiy shamollatish

Tabiiy shamollatish tashqaridan bino ichiga kiiigan sovuq havo bino ichidagi issiqlik hisobiga issiqlik qabul qilib, isigandan keyin hajmi kengayganligi sababli yengillashib binoning yuqori tomonlariga qarab harakatlanadi va agar biz binoning yuqori qismida havoning chiqib ketishi uchun truba yoki tirqishlar hosil qilsak, unda biz, havoni tashqariga chiqarib yuborish imkoniyatiga ega bo'lamiz. Biz jarayon har qanday sanoat korxonasi binosida, shuningdek, har qanday binoda, ayniqsa, sovuq faslda uzluksiz davom etadi va bu hodisani aeratsiya deb yuritiladi.

Mashinasozlik sanoati korxonalarida, ayniqsa, ko'p miqdorda issiqlik ajralishi bilan kechadigan jarayonlarda tabiiy shamollatishning ahamiyati nihoyatda katta bo'iadi. Chunki bu sexlarda almashtiriladigan havoning miqdori juda katta bo'lganligi sababli mexanik shamollatishga juda katta mablag' sarflashga to'g'ri keladi. Bunday issiq sexlarda ajralib chiqayotgan issiqlikni tabiiy shamollatish yo'li bilan chiqarib yuborish anchagina iqtisodiy samara berishini hisobga olish kerak.

Bunda asosiy e'tiborni havoni kirish yo'nalishlari va chiqish joylarini ta'minlash katta rol o'ynaydi. Ma'lumki, issiq havo yuqoriga qarab ko'tariladi, sovuq havo esa pastga yo'naladi. Shuning uchun ko'p miqdorda issiqlik ajralib chiquvchi sexlarda sovuq havoni poldan 4 m balandlikdan berish maqsadga muvofiq hisoblanadi. Sovuq havo pastga , qarab yo'nalishi borasida issiq havo bilan aralashadi, isiydi va vujudga kelgan tabiiy oqimlar harakatiga qo'shilib uzluksiz harakat hosil qiladi. Bu

uzluksiz harakat davomida oqimlarga yangidan-yangi miqdorlar qo'shilishi natijasida yuqori to'siqlar tomon yo'naladi va bir qismi tabiiy shamollatish tirqishlaridan tashqariga chiqib ketadi, bir qismi esa sovib yana pastga qarab yo'naladi va bu bilan havoning xona ichidagi aylanma harakatini kuchaytirishga o'z hissasini qo'shadi. Shunday qilib, binolarning ichida havo harakatining tutash oqimlari vujudga keladi. Buni 11-rasmda ko'rsatilgan sxemada ifodalash mumkin. Agar tashqarida havo nihoyatda issiq bo'lsa, (30—40 °C atrofida) tabiiy shamollatish ehtiyoji oshadi.



11-rasm. Tabiiy shamollatishda sanoat korxonasida hosil bo'ladigan bosimlarning taqsimlanishi.

Tabiiy shamollatishni hisoblash, asosan, ma'lum isish hisobiga yengillashib, binoning yuqori qisimlarida yig'ilgan ortiqcha bosimni, biron-bir havo chiqarib yuborish joyidan chiqarib yuborishga mo'ljallangan. Ko'ndalang kesimga ega bo'lgan sexga umumiy havo bosimi asosida belgilab olasak, ma'lum balandlikka ko'tarilgan havo isib, xona haroratiga tenglashgan chizig'i deb faraz qilaylik. Shu chiziqdan yuqori tomonda bosim ortiqcha bo'lib, past tomonda birmuncha kam bo'lishini grafikda ko'rinib turibdi.

Hosil bo'lgan ortiqcha bosimi balandlik hisobiga bo'lganligidan uni quyidagicha ifodalash mumkin:

$$\Delta P = H(\gamma_m - \gamma_u),$$

bunda, H —quyi havo kirish joyi bilan yuqoridagi havo chiqish joyi orasidagi balandlik;

γ_m = tashqaridagi havoning zichligi, kg/m

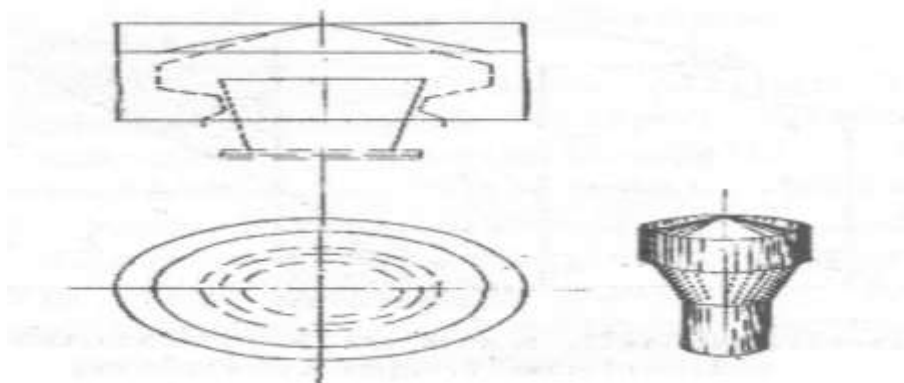
γ_u = ichkaridagi havoning zichligi, kg m.

Bundan tashqari tabiiy havo almashish shamol ta'sirida ham bo'lishi mumkin. Agar binoga shamol urilayotgan tomondagi bosim (12-rasm)

shamol hisobiga birmuncha ijobiy bo'lsa, shamol urmayotgan tomonda bosim salbiy yo'nalishda bo'ladi va buni quyidagicha ifodalash mumkin:

$$\Delta P = P_1 - P_2$$

bunda, P_1 -shamol urilayotgan tomondagi bosim P_2 -shamol urilmayotgandagi tomondagi bosim.



12-rasm. Shamol ta'siri havo almashtirish miqdorini oshiruvchi qurilma (deflektor).

Agar binoga har ikkala bosim kuchi tabiiy shamollatish vazifasini bajarayapti deb hisoblasak:

$$\Delta P = (\gamma_m - \gamma_u) H + (P_1 - P_2)$$

Ortiqcha bosim miqdorini aniqlagandan yuborilayotgan havo miqdorini ham aniqlash mumkin:

$$Q = \mu f \sqrt{2q\Delta P}$$

bunda, μ —havo miqdori koeffitsiyenti; f -havo chiqarib yuboruvchi teshik kesim yuzasi.

Soddalashtirilgan holda bu formula ko'nishiga ega bo'ladi.

$$Q = 4.04 \sqrt{\Delta P}$$

Agar chiqarib yuborilayotgan havo miqdori, kirib kelayotgan havo miqdoriga teng desak, unda biz kirib kelayotgan va chiqib ketayotgan havo harakat tezligini topishimiz mumkin;

$$V = \frac{Q}{F}$$

bu yerda F — havo chiqib ketiyotgan tirqish kesim yuzasi.

Chang tozalagichlarning turlari ko'p. Ularni qo'llaganda asosan chang tozalovchi qurilmaning ishlatish jihatidan qulayligiga, uning chang tozalash darajasiga va arzon-qimmatligiga qarab tanlanadi.

III.3. Havoni tozaiashni va atmosferaga chiqarib yuborishni tashkil qilish

Ajralib chiqadigan havoni tozalash uni zararsizlashtirishning muhim bosqichi hisoblanadi, shu yo'l bilan zavod territoriyasidagi va korxonalaridagi havoning muhitining ifloslanmasligi ta'minlanadi. Zavod va fabrika atrofidagi sanitariya-himoya zonalarida havoning ifloslanishidan saqlash ham katta ahamiyatga ega.

Hozirgi vaqtda havo atmosferasini ifloslantiruvchi asosiy manba ishlab chiqarish korxonalaridir. Kimyo sanoati bularning eng asosiylaridan biri hisoblanadi. Atrof-muhitni muhofaza qilish hozirgi vaqtda eng muhim muammolaridan biri bo'lib, bu ishga butun dunyo mutaxassislarining diqqat-e'tiborini jalb qilmoqda.

Havoni changdan tozalashda turli vositalardan foydalanadi.

III.4. Havoni mo'tadillashtirish

Havoni mo'tadillashtirish sanoat korxonasi xonalaridagi havo holatini ichki omillar issiqlik ajralib chiqishi, namlik va tashqi omillar havoning issiq-sovuqligidan qat'i nazar, avtomatik ravishda bir xil me'yorida yoki berilgan programma asosida havo parametrlarini saqlab turish tushuniladi.

Havoni mo'tadillash sanitar-gigienik sharoitini yaxshilashdan tashqari texnologik talablar asosida ham o'rnatilishi mumkin.

Masalan, kimyoviy tolalar ishlovchi ba'zi bir sexlar havoning parametrlarining doimiy bo'lishini taqozo qiladi. Bunday hollarda sexlar deraza va framugalarsiz bo'lib, undan havoning birliklarini mo'tadillashtirish qurilmalari ta'minlanadi. Ba'zi hollarda havoni mo'tadillashtirish ish sharoitida vujudga keladigan statik zaryadlarni namlikning ko'payishi hisobiga yo'qotish maqsadida qo'llaniladi. Havoni mo'tadillashtirish uchun maxsus konditsionerlardan foydalaniladi.

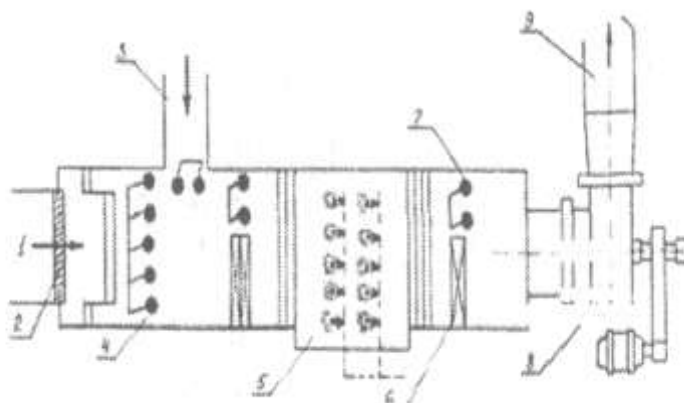
Har xil maqsadlar uchun ishlatiladigan konditsionerlarning seksiyalari nusxalari tayyorlangan va bu seksiyalar yordamida istagan ishlab chiqarish sharoiti uchun kerakli ishlab chiqarish hajmiga va ehtiyojiga moslashtirilgan konditsionerlar tayyorlash imkoniyatini

mavjud. Seksiya, nusxalari havo qabul qilishini ta'minlaydi, uni filtrlab tozalaydi, issiq yoki sovuq bilan ta'minlaydi, harakatga keltiradi, namlaydi va boshqa jarayonlarni bajaradi.

Konditsionerning. ehtiyoji bo'lmagan seksiyalarini o'chirib qo'yish mumkin. Konditsionerlarni montaj qilish sistemasini, seksiya tiplarini, tiplashtirilmagan shamollatish elementlari bilan qo'shib, o'zgartirish mumkin. Konditsioner sistemasini har xil datchiklar va qurilmalar o'rnatib avtomatik rejimga keltirish mumkin.

13-rasmda konditsionerlarning tuzilish chizmasi ko'rsatilgan. Havo konditsionerlarga havo o'tkazgich (1) orqali qabul qilinadi, filtr (2) orqali o'tib har xil iflosliklardan tozalaniladi va I kameraga o'tadi va bu yerda qish vaqtida isitiladi, yoz vaqtida sovutiladi. Undan keyin havo II kameraga o'tadi, unda havoga (5) forsunkalar yordamida suv tomchilari purkash bilan namlanadi. Bundan tashqari bu yerda havo qo'shimcha isitilishi yoki sovutilishi mumkin. So'ngra havo III kameraga o'tadi va bu yerda ikkinchi bosqich kaloriferlar (7) bilan uning harorati ishchi xonalariga yuborish uchun kerakli holatga keladi. Uni ventilator (9) yordamida havo o'tkazgich orqali xonalarga yuboriladi.

Agar xonada havo zarari maddalar bilan ifloslanmayotgan bo'lsa, unda uni o'tkazgich (3) orqali qaytadan ishlov berib, aylanma tizim tashkil qilish mumkin



13-rasm. Sanoat konditsionerlarining tuzilish chizmasi

III.5. Avariya shamollatish tizimi.

Avariya shamollatish sistemasi, avariya natijasida yoki texnologiyani buzilishi natijasida sanoat korxonasi xonasiga birdaniga ko'p miqdorda kimyoviy zararli va portlash xavfli bo'lgan moddalar yig'ilganda, ularni xonadan qisqa muddat ichida chiqarib yuborishga

xizmat qiladi.

Avariya shamollatish sistemasi havo so'rish usulida bajariladi. Bunda so'rilgan havoning o'rniga havo yuborish mumkin emas, chunki havo oqimi natijasida zararli moddalar qo'shni xonalarga tarqalib ketishi mumkin. Bunda xonadagi havoning so'rib olish natijasida yangilanish darajasi tarmoq bo'yicha xavfsizlik texnikasi va promsanitariya qoida va normalarida keng chegaralarda beigilanadi. Masalan, kaprolaktam ishlab chiqarishda havo almashtirish 15 marta, benzol hosil qilish sexida 10 marta, reaktor bo'limlarida 5 marta bo'lishi kerak.

Havo almashtirish darajasini belgilashda avariya natijasida hosil bo'ladigan moddaning zaharliligi va miqdoridan tashqari bu moddaning ruxsat etiladigan miqdoriga qadar suyultirishga ketadigan vaqtni ham hisobga olish muhim. Chunki bunday hollarda avariya rivojini bartaraf etish maqsadida bu zonaga xizmat ko'rsatish va remont qiluvchi ishchilarni kirishga to'g'ri keladi.

Avariya ventilatorlari analizatorlari xavfli holatni ko'rsatishi bilanoq avtomatik ravishda ishga tushishi kerak. Bundan tashqari zonaga kirish joyida maxsus uzoqdan turib ishga tushirish pulti o'rnatilgan bo'lishi kerak.

III.6. Mahalliy shamollatish tizimi

Mahalliy shamollatish sistemalari zararli moddalarning ajralib chiqayotgan joylarning o'zida ishlab chiqarish zonasidagi havoga aralashib ulgurmasdan ushlab qolish va chiqarib yuborishni ta'minlashi zarur.

Gigiena nuqtayi nazaridan mahalliy shamollatish zararli moddani ishchi nafas olish organlariga yetib bormasligini yoki kamaygan miqdorda yetib borishini ta'minlaydi. Bu shamollatish sistemasida atmosferaga chiqarib yuborilayotgan havodagi zararli moddalar oz havoni chiqarish bilan shamollatishni yengillashtiradi. Kiritilayotgan havoga ishlov berish va tozalash kerak bo'lmaydi va bu iqtisodiy jihatidan yaxshi natija beradi. Mahalliy shamollatishning turlari . juda xilma-xil. Shulardan ba'zi birlari bilan tanishib o'tamiz.

Havo so'ruvchi shkaf (14-rasm, a) asosani kimyo laboratoriyalarida ishlatiladi. Bu shkafning yuqori qismida yengil gazlarni yig'ish uchun ma'lum hajm miqdorida kenglik qoldiriladi.

Shkafning texnologik eshikchasi oldidagi havoning harakati 0,5 m dan kam bo'lmasligi kerak. Agar ajralib chiqayotgan gaz og'ir va zaharli bo'lsa, havo tezligi 0,7-1 m/s miqdorda belgilanadi. Bu shkafdan chiqarib

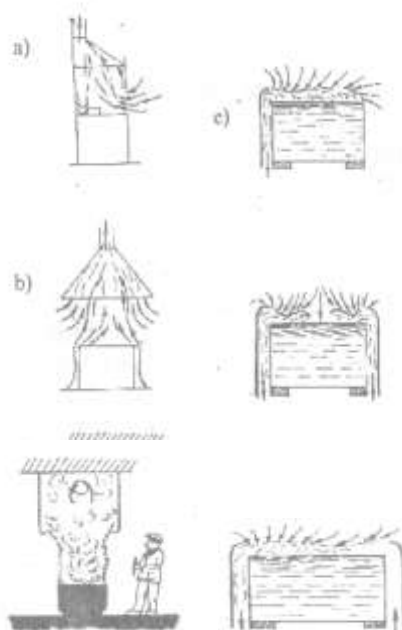
yuborilayotgan havo miqdorini hisoblab chiqish mumkin.

$$L = 3600 V(F_{ish}=F_q)\alpha + VT$$

bunda, L — shkafdan so'rib chiqarib yuborilayotgan havo miqdori, m^3 /soat; V —ma'lum kesim yuzasidagi havo tezligi, m/s ; xizmat eshikchasi yuzasi, m ; F_q —qo'shimcha eshikcha va tirqishlar yuzasi, m^2 ; α —hisobga olish mumkin bo'lmagan zichlanmagan yerlardan so'rilish mumkin bo'lgan havo hisobiga olinadigan koeffitsiyent, odatda, bu koeffitsiyent $1,1$ qabul qilinadi.

Zararli moddalar ajralishi mumkin bo'lgan texnologik jarayonlarni qobiq bilan o'rashga harakat qilinadi va uning bir yoki bir necha yeridan havo so'rilib, xonadagi havoga harakati qobiq ichiga qarab yo'naladi, zararli moddalar ish joylariga tarqalmasligi ta'minlanadi.

ta'minlanadi.



14-rasm. Mahalliy shamollatish qurilmalarining nusxalari.

Ba'zi bir texnologik jarayonlarni bunday qobiqqa o'rash imkoniyati yo'q. Bunday hollarda, ochiq havo so'rish tizimlaridan foydalaniladi. Bunday sistemalarning eng oddiy turi havo so'rish zontidir (14-rasm, b).

Zontni qizigan, havo oqimlari uchun ishlatish maqsadga muvofiqdir. Ba'zi vaqtlarda zontlar o'rniga shirmalardan foydalanish ko'p miqdordagi havoni chiqarib yuborish imkoniyatini beradi. Har qanday holatda ham zararli havo ishchi nafas organlariga yetib bormaydigan bo'lishi shart.

Agar zararli moddalar ajralib chiqayotgan zona vanna shaklda bo'lsa va uning tomonlari biror bir texnologik jarayonni bajarish uchun zarur bo'lib, zont o'rgatish imkoniyati bo'lmasa, unda havo bortlar orqali so'riladi (14-rasm, e). Bort orqali havo sourish tizimlari bir tomonlama, ikki tomondan va havo bir tomonidan hamda havoni bir tomonidan so'rib, ikkinchi tomonidan haydash yo'li bilan amalga oshiriladi.

Ba'zi bir hollarda ishchiga yo'naltirilgan havo dushlaridan foydalaniladi. Havo dushlari havo, harorati t_d va havo harakati tezligi V_d QMQ 3. 01, 02 - 00 bilan cheklangan bo'ladi. Masalan, yilning issiq oylarida (tashqi havo harorati v 10°C) yengil kategoriyadagi ish bajaruvchi ishchilar uchun va issiqlik ajralib chiqishi $1,3-2,5 \text{ M J}/(\text{m}^2/\text{s})$ ($300-600 \text{ .kkal } (\text{m}^2/\text{s})$) ni tashkil qilsa, havo haroratining miqdori $22-24^{\circ}\text{C}$, V_d esa $0,5-1,0 \text{ m/s}$; og'ir kategoriyadagi ish bajarilganda va issiqlik ajralib chiqishi $10 \text{ M J } (\text{m}^2/\text{s})$ $2400 \text{ kkal/t } (\text{m}^2/\text{s})$ va undan ortiq bo'lsa, bu norma tegishlicha $18-19^{\circ}\text{C}$ va $3,0-3,5 \text{ m/s}$ ni tashkil qiladi. Havoning harakati tezligi $5,0 \text{ m/s}$ dan ortiq bo'lsa, inson holatiga yoqimsiz ta'sir ko'rsatadi.

Havo dushlari doimiy o'rnatilgan va ko'chma bo'lishi mumkin. Doimiy o'rnatilgan havo dushlari uchun havoni xona tashqarisidan olinadi. Ko'chma havo dushlari uchun esa, dush o'rnatilgan xona havosidan foydalanish mumkin. Agar dush o'rnatilgan xonada issiqlik ajralishi kuchli bo'lsa, unda ko'chma havo dushlari suv zarralari bilan birga yuboriladi va bu sovutishda ancha samarador usul hisoblanadi.

III.7. Shamollatish qurilmalarini ishlatish

Shamollatish tizimi murakkab injenerlik qurilmasi hisoblanadi. Unuig har bir elementi maxsus vazifani bajaradi. Shuning uchun ham shamollatish sistemalarilii ishga tushirishdan oldin uni texnik va sanitar-gigienik sinovlardan o'tkaziladi.

Texnik sinov vaqtida shamollatish sistemasining va uning ayrim elementlarining texnik xarakteristikasi aniqlanadi. Mexanik shamollatishni bajarish uchun ventilator havo berish miqdori, uning hosil qiladigan bosimi, ventilator parragi va elektrodvigatel rotorining aylanish soni, havoni va bosimni tarmoqlar bo'yicha taqsimlanishi, kaloferlarning issiqlik unumi va bosimi va boshqalarni aniqlash kerak bo'ladi.

Binoni aeratsiya qilganda. kiritiladigan yoki chiqarib yuboriladigan havoning miqdori aniqlanadi.

Sanitar-gigiena sinovda esa shamollatish va sistemaning

samaradorligi, havo tozalash, shuningdek, ishlab chiqarish zonalarida normal obhavo sharoiti va sanitar-gigienik sharoit yaratish imkoniyati aniqlanadi.

Shamollatish qurilmalarini o'rnatilayotgan va ishlatish uchun qabul qilinganda, vaqti-vaqti bilan tekshirib turiladi va remont qilingandan keyin sinab ko'riladi.

Shamollatish qurilmalarini sinash vaqtida va keyingi tuzilish elementlariga kiritilgan o'zgarishlar haqidagi ma'lumot qurilmaning texnik pasportiga yozib qo'yiladi va bu shamollatish sistemasining holatini aniqlovchi asosiy hujjat hisoblanadi.

Har bir shamollatish qurilmasi uchun maxsus ishlatish tavsiyanomasi ishlab chiqiladi. Unda yong'in bo'lgan taqdirda qaysi qurilma o'chirilishi va qaysinisi ishlatilishi zarurligi yozib qo'yiladi.

Shamollatish sistemalarining samarali ishlashi, shuningdek, tayyor holda bo'lishi, o'z vaqtida remont qilinishiga ventilatsiya sistemalari o'rnatilgan ishlab chiqarish uchastkasining boshlig'i javobgar hisoblanadi. Shamollatish xo'jaliklari katta bo'lgan sanoat korxonalarida isitish va shamollatish sexi tashkil qilinishi mumkin. Bu sex korxonada bosh mexanigiga (bosh energetigiga, bosh injener o'rinbosariga) bo'ysunadi. Bunday hollarda shamollatish sistemalarining ishga yaroqli holda saqlanish javobgarligi shu sex boshlig'i zimmasiga yuklanadi.

IV bob. CHANGLANGAN HAVONI TOZALASH QURILMALARI

IV. 1. Havo tozalash qurilmalariga qo'yiladigan asosiy talablar

Umuman sanoat korxonalarida ishlatiladigan havoni changdan tozalash qurilmalari nihoyatda xilma-xil va rang-barangdir. Buning asosiy sababi sanoatda hosil bo'ladigan changlarni zararsizlantirish yoki ularni havo tarkibidan ajratib olish nihoyatda mushkul vazifa ekanligidadir. Changlarni ajratib olish to'qima matolar yordamida tutib qolish ishlari keng yo'lga qo'yilgan bo'lishiga qaramay, hozirgi vaqtda ishlatilayotgan qurilmalar sanoat talablariga to'la javob berolmaydi. Yirik changlarni tutib qolish yoki ajratib olish uncha qiyin emas, ularni markazdan qochma kuchga asoslangan chang tozalash qurilmalarida ajratib olish oson. Chang zarralari maydalasha borgan sari ularni ajratib olish imkoniyatlari ham kamaya boradi. Mayda changlar og'irligi uni yuritayotgan havo molekulalaridan ko'p farq qilmaganligi sababli (eng mayda zarradan ham mayda zarra mayjud degan matematik iborani eslang), ularni markazdan qochma qurilmalar yordamida mutlaqo ajratib bo'lmaydi, to'qima matolar orqali o'tkazganda, mato qancha qalin bo'lgani bilan, chang undan o'tib ketadi. Ikkinchi tomondan qalinlashtirilgan mato orqali havoning sizib o'tishi qiyinlashadi, bu esa o'z navbatida ba'zi bir muammolarni keltirib chiqaradi.

Bu muammolarning eng asosiysi havo tozalash qurilmasining qarshiligining ortib ketishidir.

Katta qarshilikka ega bo'lgan qurilma nihoyatda qimmatbaho bo'lishi bilan birga, ko'p miqdorda elektr quvvati talab qiladi.

Yuqorida aytib o'tilgan fikrlarni mulohaza qilib, havo tozalash qurilmalarini tanlash, birinchidan havo tarkibidagi changning tarkibini, xavflilik darajasini, mayday-yirikligini, shuningdek, uning qimmatbaho moddalardan tashkil topganligini (masalan, oziq-ovqat mahsulotlaridan tashkil topgan bo'lsa), uni tozalashda yuqori samaradorlikka ega bo'lgan chang tozalash qurilmalaridan foydalaniladi. Agar chang oddiy qipiq, ko'mir changlari, metall changlari bo'lsa, bunday changlangan havoni markazdek qochma harakatga asoslangan arzon, lekin sanniradorligi kamroq bo'lgan tozalash qurilmalaridan foydalaniladi. Agar chang tarkibida qo'rg'oshin, simob va boshqa og'ir metallar changlari mavjud bo'lsa, ma'lumki bu changlardamorganizmi uchun juda xavfli asoratlar hosil qilishi mumkin bo'lganligi sababli, bularni tozalash uchun, qimmat

bo'lishidan qat'i nazar yuqori samaradorlikka ega bo'lgan chang tozalash qurilmalaridan foydalaniladi.

Chang tozalash qurilmalarining samaradorligi quyidagi ko'rsatgichlar bilan belgilanadi.

a) havo tozalash samaradorlik darajasi quyidagi formula asosida aniqlanadi:

$$\eta = \frac{q_1 - q_2}{q_1} \cdot 100,$$

bunda, η — havo tozalash samaradorlik darajasi; %;

q_1 — tozalanmagan havo tarkibidagi chang miqdori, mg/m^3 ;

q_2 — tozalangan havo tarkibidagi chang miqdori, mg/m^3 . Havo tozalash qurilmalarini bir-birlari bilan solishtirganda, ularning havogac chiqarib iyuborgan chang miqdori bilan, ya'ni 1-qiymatini belgilash to'g'riroq bo'ladi. Chunki agar bir chang tozalash qurilmasi havo tozalash darajasi 1 =90 va ikkinchisini yoki xuddi shu qurilma ba'zi bir qo'shimchalar'yordamida 2=95 ga yetkazildi deb faraz qilaylik, unda uning havo tozalash samaradorligi 5% oshmasdan, balki, ya'ni 2 marta oshgan hisoblanadi.

b) Changlangan havoni o'tkazish qobiliyati, ya'ni chang tozalash qurilmasidan vaqt birligida o'tkazilishi mumkin bo'lgan changlangan havo miqdori. Odatda chang tozalash qurilmalari orqali o'tkazilgan havo miqdori sekundlarda yoki soatlarda belgilanadi. Ya'ni changlangan havoni o'tkazish qobiliyati $L1 /s m^2$ yoki $L2 m^3/sm^2$ orqali belgilanadi.

Bunday belgilash filtriash yuzasiga ega bo'lgan chang tozalash qurilmalariga to'g'ri keladi.

Markazdan qochma kuchlarga asoslangan chang tozalash qurilmalari (siklon, chang kameralari) uchun $L1 m^3/s$ yoki $L2 m^3/soat$ holatda belgilanishi mumkin.

d) Chang yig'ish qobiliyati bu faqat filtrlarga xos ko'rsatgich bo'lib filtrlovchi mato orqali o'tkazilgan changlangan havo, changni matoda qoldirib, toza havo o'tib ketishiga asoslangan ma'lum. Matoda ushlab qolinggan chang uning qalinlashishiga olib keladi va bu kiritilayotgan havoga qarshilikni ortib ketishga sababchi bo'ladi.

Buni chang tozalash qurilmasining umumiy qarshiligi deb yuritiladi. Mana shu qarshilikning ortishi ma'lum miqdorgacha bo'lishi 'mumkin va bu changning miqdoriga bog'liq bo'lib, uni g/m^2 bilan belgilanadi. Ya'ni 1 m^2 yuzada yig'ilishi mumkin bo'lgan chang miqdori. Bu miqdori qanchaji katta bo'lsa, filtrni tozalab turish davri shuncha kamayadi.

e) Havo tozalash qurilmasining aerodinamik qarshiligi, n/m^2 larda

belgilanib, umumiy holda quyidagi tenglama orqali ifodalanadi:

$$\Delta p = AV^n, [n/m^2],$$

bunda, V —havo harakati tezligi, m/s; havo shu tezlik bilan chang tozalash qurilmasigaitquritiladi yoki filtrlovchi yuzalar orqali o'tkaziladi.

A va n —chang tozalash qurilmasi tuzilishiga bog'liq bo'lgan koeffitsiyentlar.

n —koeffitsiyenti miqdori 1 dan 2 gacha o'zgaradi. Bunda havo oqimining turbulentligining o'sib borishi bilan n 2 ga yaqinlashadi.

Bundan xulosa qilib, chang tozalash qurilmalarining a), b), d) ko'rsatgichlarning iloji boricha yuqori bo'lishi va e) ko'rsatgichning past bo'lishi chang tozalash qurilmasi mukammalroq ekanligini ko'rsatadi.

Chang tozalash qurilmalari o'zining tuzilishi va ishlash usuli bilan xilma-xildir. Chang havo tarkibidan o'z og'irligi asosida, markazdan qochma kuchlardan foydalangan holda, inersiya kuchiga asosan, materiallar orqali filtrlash yo'li bilan va elektr toki yordamida ajratib olinishi mumkin. Chang tozalash qurilmalaridan yuqorida sanab o'tilgan kuchlar ayrim holda yoki bir necha usulni o'ziga jamlagan holda ishlatilishi mumkin.

Bundan tashqari quruq va nam lanuyehi chang tozalash qurilmalari mayjud. Quruq chang tozalash qurilmalari asosan changga aylangan moddaning qimmatbaho bo'lgan hollarda (masalan, un, metall va tolasimon changlar) va shuningdek, organik moddalardan tashkil topgan changlarni (masalan, yog'och, paxta tozalash sanoati changlari) tozalash maqsadida qo'llaniladi. Chunki organik changlarning suv bilan birikmasi achib qo'lansa hid chiqarishi uni boshqa maqsadlarda ishlatilishida qiyinchiliklarga olib keladi.

Namlangan chang tozalash qurilmalaridan mineral moddalardan tashkil topgan keraksiz changlarni (masalan, kul, tosh va qum changlari) tozalashda qo'llaniladi.

IV. 2. Chang tozalash kameralari

Chang tozalash kameralari o'z tuzilishi va ishlash usuli bilan eng sodda chang tozalash qurilmalari qatoriga kiradi.

Changlangan havo tozalash kamerasiga 1 truba orqali 2 kameraga yuboriladi (15-rasm). Kameraga yuborilayotgan havo ma'lum miqdordagi tezlikka ega bo'lganligiisababli (18—22 m/s), havoning qarshiliksiz chiqib ketishini kamaytirish maqsadida 4 devor to'siq o'rnatilgan. Changdan

tozalangan havo chiqib ketishi uchun 3 chiqarib yuborish trubasi o'rnatilgan.

Kamera ichiga changlangan havo bilan birgalikda kirgan chang zarrachasining soddalashtirilgan holatini ko'rib chiqamiz. Bu holda chang zarrachasiga ta'sir qilib uni harakatlantiradigan kuchlardan biri, havo harakati natijasida olingan inersiya kuchi bo'lib, bu zarrani gorizontol holatda harakatlantirishga intiluvchi V_2 . Bundan tashqari chang zarrachasiga o'z og'irlik kuchi ta'siri, uni pastga qarab harakatlanishga majbur qiladi.

Bu kuchlarning umumiy ta'sir qiluvchi kuchi ularning vektorlari yig'indisidan hosil bo'lgan parallelogram diogonali yo'nalishida bo'ladi.

Bu holda zarraning harakatlanish yo'lini aniqlash mumkin.

Gorizontol yo'nalishda:

$$l = V_0 \tau$$

vertikal yo'nalishda esa,

$$h = V_0 \tau$$

bunda, l — kamera uzunligi,

h — kamera balandligi,

τ — chang zarrasining kamerada bo'lish yaqti, s.

Bundan kelib chiqib,

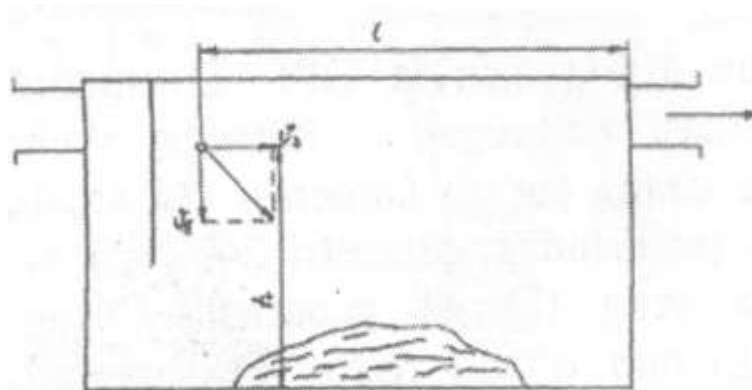
$$\tau = \frac{l}{V_0} = \frac{h}{V_0}$$

yoki:

$$l = h \frac{V_0}{V_0}, [m]$$

Ifodadan ko'rinib turibdiki, kameraning uzunligi, boshqa hamma sharoitlar ta'minlangan taqdirda kameraning balandligiga bo'ladi. Kamera balandligi qancha kam bo'lsa, uning bo'yi shuncha qisqa bo'ladi. Bundan tashqari, kamerada changning ushlanib qolishi havo harakati tezligining kam bo'lishi va chang zarralarining og'irroq bo'lishini taqozo qiladi.

Bundan tashqari chang kameraga yuborilayotgan havo harakati laminar harakat bo'lganda uning samaradorligi yuqoriroq bo'ladi. Turbulent harakatdagi havo tarkibidagi changlar tartibsiz havo yo'nalishlarining o'zgarishi natijasida, changlarning qo'nishiga yo'l qo'ymaydi va hattoki, qo'ngan changlarning ko'tarilib havo bilan chiqib ketishiga sababchi bo'ladi.



15-rasm. Havoni changdan tozalash kamerasininig tuzilish chizmasi.

Laminar harakatni ta'minlash uchun chang kameralarining uzunligini oshirishga to'g'ri keladi.

Katta hajmdagi chang kameralaririqurishr imkoniyati cheklangan. Shuning uchun ham bunday chang tozalash kameralarining sanoat korxonalarida qurish istiqboli yo'q. Buning yana bu: sababi uning samaradorligi 20-30% atrofida bo'lib, bu juda past samaradorlik hisoblanadi.

IV. 3 Matoli filtrlar

Matoli filtrlarning ishlash prinsiplarini changlangan havoning mato orqali sizib o'tkazishga asoslangan bo'lib, havodagi changlar mato tolalari tuklariga ilinib qoladi, havo esa tozalanib, chiqarib yuboriladi. Matoli filtrlarning chang tozalash qobiliyati matoning qalin yoki yirik to'qilganligiga uning tollari tarkibiga bog'liq.

Masalan, qalin to'qilgan junli matolarda changni ushlanib qolish imkoniyati ko'p va bunday matolarning chang tutish samaradorligi juda yuqori bo'lib 95-99,9% ni tashkil qiladi. Lekin shuni ham eslatib o'tish kerak, bunday matoli filtrning havo o'tkazishga qarshiligi nihoyatda katta bo'lib, taxminan $1200-4000 \text{ n/m}^2$ ni tashkil qiladi (bunda 1200 birligini flitr ishga qo'yilgan vaqtdagi qarshiligi va 4000 n/m^2 esa changga to'yingan vaqtdagi qarshiligi tushuniladi). Bunday katta qarshilikni yengish uchun nihoyatda ko'p eneigiya sarflaydigan ventilyatorlardan foydalanishga to'g'ri keladi.

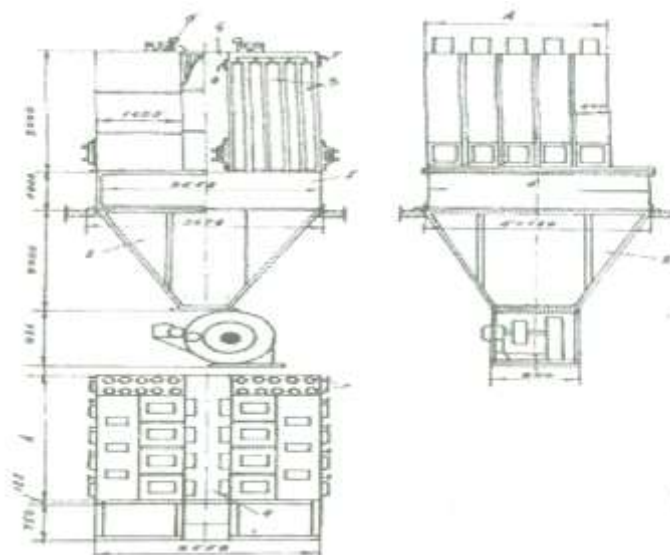
Shuning uchun sanoat korxonalarida ishlatiladigan filtrlarning ishchi qismi bo'lgan matolarni, siyrak to'qilgan, ammo tukli turlari tanlanadi. Bunda biz flitr qarshiligini kamaytirishga erishamiz, shuning bilan birga sertuk siyrak to'qilgan mato orqali o'tayotgan changlangan havo o'z yo'nalishini bir necha marta o'zgartiradi va changlar mato g'adir-

budirliklari va tuklarida ushlanib qoladi.

17-rasmda ittifoq davrida GPI -I tomonidan ishlab chiqilgan FV filtr sxemasi keltirilgan. Filtrning changlangan havoni taqsimlash va chang yig'ish kamerasi (1) orqali, changlangan havo keskin konus tuzilishidagi diametri 240 mm va uzunligi 2755 mm bo'lgan 8 ta yeng (2) ga yuboriladi. Yeng to'qimalari orqali changdan tozalanib o'tgan havo (3) kamerada to'planadi va bu yerdan (4) trubalar orqali ventilatonga yo'naltiriladi. VF filtrlar yenglarida ushlanib qolgan changlar silkitish hisobiga tushirib yuboriladi. Buning uchun richagsimon uzatma (6) ning (5) dastasiga ta'sir etuvchi kuch uni filtrning A seksiyasida ko'rsatilgan holatda kelguncha keskin ko'chadi va so'ngra keskin qo'yib yuboradi va buning natijasida yengga ilingan changlar qoqib tushiriladi. Yenglarni silkitib qoqish bir necha marta takrorlanadi va shuning bilan birga uning to'qimalari orasiga tiqilib qolgan changlarni chiqarib yuborish maqsadida tashqi tomonidan havo yuboriladi. Buning uchun havoni ventilatoiga yo'naltirish yo'lidagi truba tiqin (7) bilan berkitiladi va tashqaridan havo kirish yo'li (8) ochib qo'yiladi. Qarama-qarshi tomondan yo'nalgan havo yenglarning to'qimlari orasiga tiqilib qolgan changlarni chiqib ketishini tezlashtiradi. Shundan keyin yirik changlar (9) bunkerga yig'iladi, mayda changlar esa havo harakati natijasida yondagi seksiyadagi yenglarga yo'naltiriladi. Filtr havo o'tkazmaydigan metall qobig'i bilan o'ralgan.

Hozirgi vaqtda ishlash tartibi xuddi shunday bo'lgan va hozirgi zamon talabiga javob beradigan, maxsus silkitib-qoqish mexanizmiga ega bo'lgan filtrlar yaratilgan. Ulardan biri FRM filtri (16-rasmda) ko'rsatilgan.

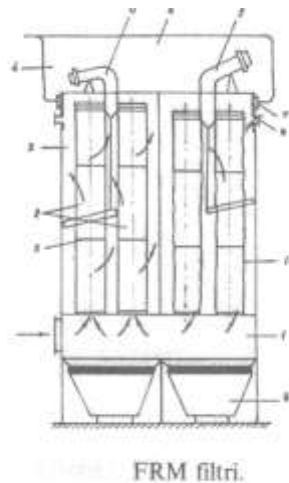
FRM filtri (6), (8) yoki (10) seksiyadan iborat bo'lib har bir seksiya (10) yengdan tashkil topgan har bir yeng keskin konus formasida bo'lib 250x200 mm diametrni va uzunligi 2500 mm ni tashkil qiladi. Har bir yengning filtrlash yuzasi, 1,85 m² ni tashkil qiladi. Changlangan havo yig'ish kamerasi (I) ga yuboriladi. Uning ostida (2) bunker joylashgan.



16-rasm. Yengsion matoli filtrning umumiy ko'rinishi.

Filtrga havoni gorizontal va vertikal sholatdagi truboprovodlar orqali yo'naltiriladi. Ammo gorizontal, yo'naltirgan ma'qulroq, chunki bunda bunkerda yig'ilgan changni to'zg'itib yuborish imkoniyati kamroq. Kameraga kirgan Changlangan havo tarkibidagi yirik changlar to'g'ridan-to'g'ri bunkerda tushadi. Mayda changlar bilan Changlangan havo yenglar (3) ga yo'naladi unda mayda changlardan tozalanadi. Yenglar orqali tozalanib o'tgan havo 4-kameraga o'tadi va undan ventilator yordamida so'rib tashqariga chiqarib yuboriladi.

Bu filtrning ishlash jarayonida uning seksiyalaridan biri to'xtatilib, silkitib-koqish yo'li bilan yenglarni changdan tozalanadi. Har bir seksiyadagi yenglarni galma-gal silkitib koqish ishini maxsus eksentrik mexanizm bajaradi. Bu mexanizm filtrning yuqori qismiga o'rnatilgan. Silkitib koqish vaqtida yenglar osib qo'yilgan asos yuqoriga ko'tariladi va o'z og'irligi ta'sirida keskin pastga tushadi. Yenglarni silkitib-koqish bilan birga uning qarama-qarshi yuzasi orqali havo yuborib puflanadi. Yenglarni tozalash uchun seksiyalardan biri to'xtatilishi bilan 4-kameraga havo ochiladi. Filtr havo so'rilish holatida bo'lganligi sababli (chunki ventilator havoni filtr orqali so'radi) xonadagi havo xuddi shu seksiyaga tomon so'riladi, buning bilan yengning to'qimalari orasiga siqilib kirgan changni chiqarib yuboriladi. 10 marta keskin silkitib-koqish va qarama-qarshi tomonidan havo berish bilan tozalangan filtr ishga tushib ketadi. Filtrni bir seksiyasini tozalash 3—5 minut davom etadi.



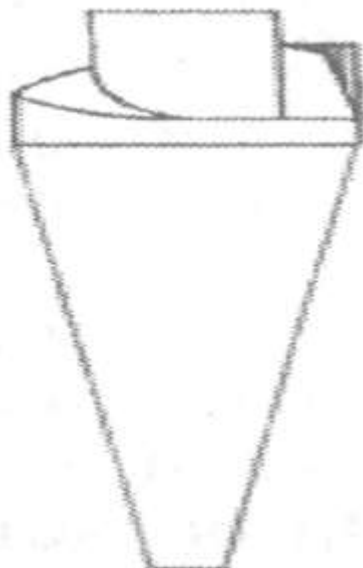
17-rasm.FRM filtri.

Bunday filtrning havo hozaiash samaradoriigi 99-99% ni tashkil qiladi. Havo tozalash quwati 5—8 m³/s. Qarshiligi 1000— 2500 Pa. Agar tozalanayotgan havodagi chang miqdori juda qo'p bo'lmasa, unda tozalash uchun filtrning o'zi yetarli hisoblanadi. Agar chang haddan tashqari ko'p bo'lsa ikki pog'onali tozalash qurilmasi ishlatilib uning birinchi pog'onasiga siklon va ikkinchi pog'onasiga filtr ishlatiladi.

Shuni ta'kidlab o'tish kerakki, filtr asosan changlar qimmatbaho bo'lganda (ozuq-ovqat mahsulotlari changi va ba'zi qimmatbaho metallar) yoki tarkibidagi chang odam sog'lig'i uchun xavfli bo'lgan hollarda ishlatiladi. Chunki bu filtrlar qimmatbaho matodan tuzilgani uchun va bu qimmatbaho matoni tez-tez yangilab turish kerakligini hisobga olsak, bu fikr tushunarli bo'ladi.

IV. 4. Siklonlar

Sanoati korxonalarida havoni changdan tozalash qurilmalari ichida eng sodda tuzilgani va shuning uchun keng ommalashgani siklonidir. Siklonlardan deyarli hamma sanoat korxonalarida foydalaniladi. Siklonlarda changlangan havodan changni ajratib olish markazdan qochmam kuchga asoslangan (18-rasm) Changlangan havo siklonga yo'naltiruvchi qurilma orqali yuboriladi. Bu qurilma havo oqimini siklon qobig'iga qiyalab spiralsimon harakatlanishga mo'ljallab o'rnatilgan. Havo o'z harakati davomida konussimon asosga o'tadi va konus toraygan sari havo harakati tezlashadi va siklon qobig'ining eng quyi qismida havo harakati bosimining keskin pasayishi kuzatiladi.



I8-rasm. Siklonning umumiy ko'rinishi.

Buning natijasida siklon konusining quyi qismiga yetib kelgan havo o'z yo'nalishini keskin o'gartirib, spiralsimon harakatlanishi holatini saqlagan holda yuqoriga tomon yo'naladi va truba orqali tashqariga chiqarib yuboriladi. Changning havodan ajralishi siklon konussimon asosining quyi qismida, havo harakatini keskin o'zgartirgan vaqtda yuz beradi. Chunki havo tarkibidagi changlar havodan og'irroq bo'lganligi sababli, havo bilan birga keskin burila olmaydi, balki inersiya kuchi bilan havo tarkibidan otilib chiqib ketadi.

Siklonlarda havo tozalash jarayonining umumiy nazariy jihatlari ishlab chiqilgan emas. Shuning uchun siklonlarni tanlash va qurish amaliy vositalar asosida amalga oshiriladi.

Hozirgi vaqtda qabul qilingan qoidalarga asoslanib siklonning ishlashi markazdan qochmajkuchjjonuniga asoslanadi deb hisoblanadi.

$$C = \frac{mV^2}{r},$$

Bunda, m - zarraning og'irligi; V - havonirig siklonga kirayotgan vaqtdagi tezligi, m/s;

r — siklonning silindrsimon yuqori qismining yoki konussimon asosning katta tomonining radiusi, m.

Bu formuladan korinib turibdiki, agar changlar yirik va og'ir bo'lsa, ularning ushlanib qolish qobiliyati shuncha yuqori bo'ladi. Ammo havo tarkibidagi changning katta-yirikligi bizning qo'limizdagi narsa emas va uni o'zgartirish imkoniyati yo'q. Havo harakati tezligi esa o'zgartirish mumkin bo'lgan birlik. Lekin tajribalarning ko'rsatishicha havo harakati tezligini cheksiz ko'paytirish imkoniyati bo'lgani bilan, havo oqimining

beqaror (turbulent) holatini vujudga keltiradi, bu esa, o'z navbatida, oqim ichida quyunchalar hosil bo'lishiga olib keladi. Quyunchalar siklon ichkarisida markazdan qochma kuch asosida hosil bo'lgan changlarni to'zitib yuboradi va ular siklonning ichki tomoniga o'tib ketib, tozalanmasdan havoga chiqarib yuborishga sabab bo'ladi. Shuning uchun ham siklonlaiga kiritilayotgan havoning eng samarador tezligi 18-22 m/s ni tashkil etishi aniqlangan.

Siklon radiusini o'zgartirish imkoniyati bor. Formuladan ko'rinib turibdiki, siklon diametri qancha katta bo'lsa, uning chang tutish qobiliyati shuncha kam boladi, siklon diametrini kichraytira borsak, uning samaradorligi orta boradi. Bu ham o'z navbatida ma'lum qiyinchiliklar tug'diradi. Katta siklon bir yo'la katta miqdordagi changlangan havoni qabul qilaoladi.

Uning hajmi kichrayishi bilan havo qabul qilish quvvati ham pasayadi. Bu esa, siklonlar sonini oshirishga blib keladi. Ko'p sonli siklonlarni havo bilan ta'minlash havo taqsimlash vositalari yordamida amalga oshirilishi kerak.

V bob. SHOVQINDAN SAQLANISH

Hozirgi zamon texnika taraqqiyoti davrida sanoat korxonalarida shovqinga qarshi kurash masalalari muhim masalalar qatoriga kiradi. Bu masala asosan., mashinasozlik sanoatida transport vositalarini ishlatishda energetika sanoatida juda jiddiy masala bo'lib turibdi.

Shovqinning oqibatlari ma'lum. U birinchi navbatda ishlab chiqarishda mehnat qilayotgan kishilarni ma'naviy toliqtiradi, shovqin chiqaruvchi mashinalarni ishlatayotgan ishchilar va ishlab chiqarish jarayonini boshqarayotgan operatorlar ishiga xalal berib, ularni har xil xatoliklarga yo'l qo'yishlariga olib keladi. Bu esa o'z navbatida ishlab chiqarish jarohatlanishlari kelib chiqishining asosiy manbai hisoblanadi.

Katta shovqin ta'sirida insonning asab sistemalari zirqillaydi, eshitish organining faoliyati susayishiga sabab bo'ladi.

Shuning uchun ham sanoat korxonalarida shovqinni kamaytirish chora-tadbirlarini belgilash muhim ijtimoiy ahamiyatga ega bo'lib, inson salomatligini saqlashi bilan katta ahamiyat kashf etadi.

V.I. Shovqin haqida tushuncha

Odam uchun yoqimsiz har qanday tovushlar shovqi deb ataladi. Jismlarning bir-biriga urilishi, ishqalanishi va muvozanat holatining buzilishi natijasida hosil bo'lgan havoning elastik tebranishi harakati qattiq, suyuq ya gazsimon muhitda to'lqin hosil qilib tarqaladi. Bunda muhit zarralari muvozanat holatiga nisbatan tebranish hosil qiladi va bu tebranish tezligi to'lqinlar tarqalish tezligidan ancha kichkina bo'ladi.

Gazsimon muhitda shovqin tezligi quyidagicha ahiqlanadi:

$$C_{\text{gaz}} = \sqrt{\mu P_{\text{st}} / \rho}$$

bunda, μ - gaz adiabati ko'rsatgichi (havo uchun $\mu = 1.4$);

P_{st} - gazning bosimi; ρ — gazning zichligi.

Normal atmosfera sharoitida ($T = 293 \text{ }^\circ\text{K}$ va $P_{\text{st}} = 1034 \text{ GPa}$) tovush tezligi C havoda 344 m/s ga teng.

Tovush to'lqinlari ma'lum chegaragacha tarqalishi mumkin. Mana shu chegara oraliq tovush maydoni deb ataladi. Tovush maydonidagi har bir nuqtada havo zarralarining harakat tezligi vaqt birligida o'zgarib turadi. Bir lahzada kuzatilgan havo to'liq bosimining ta'sir kuchidan xoli bo'lgan

havoning o'rtacha bosimiga nisbati tovush bosimi deb ataladi va R bilan belgilanada. Tovush bosimining o'lchov birligi Pa.

Odam qulog'iga tovush bosimining o'rta kvadrat miqdori ta'sir qiladi.

$$P^2 = 1/T_0 \int_0^{T_0} P^2(t) dt$$

Chiziqlo'rtacha Vaqt bo'yicha odam qulog'iga T_0 30- 100 ms davomida paydo bo'ladigan bosimni bildiradi.

Tovush bosimining tebranish tezligiga nisbati tebranish amplitudasiga bog'liq emas. U $P/V=pc$ (Pa-s/m) ga teng. Bunda: p — muhitning solishtirma akustik qarshiligi. Bu qarshilik havo uchun 410 Pa s/m, suv uchun 1,5-106 va po'lat uchun 4,8-107 Pa s/m ga teng/

Shovqin to'lqinlari tarqalganda ma'lum miqdordagi eneigiya bir nuqtadan ikkinchi nuqtaga ko'chiriladi. To'lqin tarqalayotgan normal yo'nalishning keltirilgan yuza birligiga vaqt birligida muhitning qandaydir nuqtasidagi o'rtacha energiya oqimi tovushning shu nuqtadagi intensivligi deb ataladi va I bilan belgilanib, Vt/m^2 bilan o'lchanadi.

$$I=P^2/pc$$

Tovushga qarshi kurash chora-tadbirlarini belgilashda keng qo'llaniladigan tovush intensivligi va tovush bosimi birliklari juda katta chegaralarda o'zgarib turadi (masalan, intensivlik 1016 marta, bosim esa 108 marta). Odam qulog'i tovushning mutlaq o'zgarishini emas, nisbiy o'zgarishini farqlaydi.

Shuning uchun tovush birliklarini aniqlash uchun tovush intensivligi va bosimning darajasi birligi kiritilgan. Bu birlik odam qulog'i eshitishi mumkin bo'lgan eng minimal tovush intensivligi va bosimiga asoslanib, bu birliklar $I=10^{-14} Vt/m^2$ va $R=2 \cdot 10^{-5} Pa$ ni tashkil qiladi. Bundan, agar $I / I_0=0$ bo'lsa, bu miqdor bir (Bel) B deb qabul qilingan.

$$\frac{I}{I_0}=10 \rightarrow 2B, \frac{I}{I_0}=100 \rightarrow 3B \text{ vah.k}$$

Odam qulog'i B birlikdagi tovushning o'ndari birini ham yaxshi farqlaydi. Shuning uchun sanoat korxonalarida shovqinni o'lchashning dB birligi qabul qilingan.

Tovush darajasi quyidagicha aniqlanadi.

Tovush bosimi bo'yicha esa

$$L=\lg P^2/P_0=20 \lg P/P_0, dB$$

Tovush darajasini intensivligi bo'yicha aniqlash, asosan, akustik hisoblash ishlarida qo'llaniladi, bosim bo'yicha aniqlash esa shovqinni o'lchash va uning inson organizmiga ta'siri darajasini belgilaganda qo'llaniladi. Chunki inson organizmi shovqinning intensivligini emas, bosimning o'rta geometrik miqdorini sezadi.

Agar biron nuqtaga bir nechamanbaning shovqini ta'sir qilayotgan bo'lsa, ularning darajasi emas, balki intensivligi qo'shiladi.

$$I=I_1+I_2+\dots+I_n$$

Ularning darajalarini aniqlashda esa ayrim intensivliklarning minimal eshitalish miqdoriga nisbati olinadi:

$$10 \lg \frac{I}{I_0} = 10 \lg \left(\frac{I_1}{I_0} + \frac{I_2}{I_0} + \dots + \frac{I_n}{I_0} \right), \text{ yoki}$$

$$L = 10 \lg (10^{L_1/10} + 10^{L_2/10} + \dots + 10^{L_n/10})$$

Bu ko'rilgan ifodalarning amaliy ahamiyati sanoat korxonalarida shovqinni kamaytirish vaqtida yaxshi bilinadi. Chunki agar korxonada o'rnatilgan bir necha shovqin manbayi bo'lgan taqdirda, ularning bir nechasining shovqini kamaytirilsa, u umumiy shovqin darajasiga hech qanday o'zgarish kiritilmasligi mumkin. Ammo ish joylarida bar xil shovqin chiqaruvchi mexanizmlar bo'lsa, unda birinchi navbatda eng kuchli shovqin chiqaruvchi sistemani kamaytirishdan boshlash maqsadga muvofiqdir.

Agar biror sanoat korxonasida bir xil darajada shovqin chiqaruvchi bir necha mexanizm o'rnatilgan bo'lsa, unda umumiy shovqin darajasi quyidagicha aniqlanadi:

$$L = L_i + 10 \lg n$$

L_1 — bitta mashina chiqaryotgan shovqin.

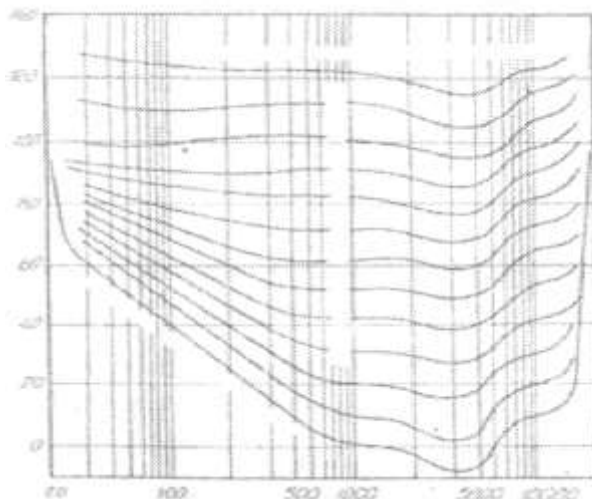
Odam qulog'i ma'lum chastotadagi tovushlarni eshita olish qobiliyatiga ega. Bu chastotalar 16 Gs dan 20000 Gs gacha bo'lgan diapazonni tashkil qiladi, 16 Gs dan kichik va 20000 Gs dan katta bo'lgan chastotadagi tovushlarni odam qulog'i eshitmaydi va u tovushlar infra va ultra tovushlar deb ataladi.

Tovushga qarshi kurash chora-tadbirlarini belgilashda

shovqinning o'rta geometrik chastota oraliqlari belgilangan. Bu oraliqlar quyidagicha belgilanadi.

O'rta geometrik chastota oraliqlari: 63 (45-90) (qavsda shu chastotani ifodalaydigan chegara miqdorlar berilgan), 125 (90-180), 250 (180-355), 500 (355-710), 1000 (710-1400), 2000 (1400-2800), 4000 (2800-5600), 8000 (5600-11200).

Shovqinlar GOST 12.1.003-76 ga asosan spektral va vaqt bo'yicha tavsiflariga asosan sinflarga bo'inadi



19-rasm. Tovush chegarasini belgilovchi chiziqlar.

Spektr bo'yicha shovqinlar tonal tovushlar (elektr arraning tovushi) va keng polosali (reaktiv dvigatel tovushi) bo'lishi mumkin. Vaqt bo'yicha tavsifiga esa uning, doimiyliigi (8 soat davomida 5 dBA gacha o'zgarsa) va o'zgaruvchanligi (8 soat davomida 5 dBA dan ortiq o'zgarca) hisobga olinadi. O'zgaruvchan shovqinlar o'z navbatida vaqt birligida uzluksiz (impuls) bo'lishi mumkin.

V.2. Shovqinning zararli ta'siri, normalari

Eshitiladigan shovqinlar ma'lum chastotalar (16 - 20000 Gs) bilan chegaralanib qolmasdan, ma'lum chegaradagi eshitilish darajasi va bosimi bilan ham farqlanadi (19-rasm).

Rasmdagi yuqorida joylashgan egri chiziq tovush darajasining yuqori og'riq hosil qiluvchi chegarasini belgilaydi. Bu chegara taxminan L=120 - 130 dB atrofida ekanligi ko'rinib turibdi. Bundan ortiq darajadagi shovqinlar inson uchun og'riq hosil qiluvchi shovqinlar bo'lib inson eshitish vositasini ishdan chiqarishi mumkin. Mana shu ikki egri chiziq

oralig'idagi chastotalardagi shovqinlari «odam eshitishi mumkin bo'lgan tovushlar» deb ataladi.

Shovqin darajasiga va xarakteriga qarab, shovqinlar odam organizmiga har xil ta'sir ko'rsatadi. Uning ta'sir darajasining o'zgarishiga shovqinning ta'sir davri va odamning shaxsiy xususiyatlari ham ma'lum rol o'ynaydi. Shuning uchun ham shovqin hamma uchun bir xil ta'sir ko'rsatadi deb bo'lmaydi. Uncha katta bo'lmagan shovqinlar (50—60dB) ham inson asab sistemasiga sezilari ta'sir a ko'rsatadi. Ayniqsa, bunday shovqinlarning ta'siri aqliy mehnat bilan shug'ullanuvchilarda ko'proq seziladi. Bundan tashqari bunday shovqinlarning ta'siri har xil odamda har xil bo'ladi. Ba'zilar bunday shovqinlarga mutlaqo ahamiyat bermaydilar, ba'zilar esa keskin asabiylashadi.

Bunday shovqinning ta'sir ko'rsatislii odamning yoshiga, sog'lig'iga va bajaradigan ishiga, kayfiyatiga va boshqa omillarga bog'liq.

Shovqinning zararli ta'siri shuningdek, doimiy shovqinlardan farqliligiga, masalan musiqa tovushlari, odam so'zlashgandagi tovushlarga odam mutlaqo befarq qaraydi, xuddi shu darajadagi begona shovqinlar uni asabiylashishga olib keladi.

Ma'lumki, ba'zi bir jiddiy kasalliklarga chalingan bemorlar, masalan, qon bosimi, ichak va oshqozon yarasi va ba'zi teri kasalliklari, asab kasalliklari bilan og'rigan bemorlarning mehnat qilish va dam olish rejimlari umuman kasallik tufayli buzilgan bo'ladi. Bunday kasallar uchun ortiqcha shovqinning bo'lishi ularning nihoyat darajada toliqishiga olib keladi, agar bu shovqinlar tunlarda bo'lsa, og'ir asoratli kasallarning kelib-chiqishiga sabab bo'ladi. Agar shovqin darajasi bunday hollarda 70 dB ga teng bo'lsa, u bunday toliqqan bemorlar organizmida fiziologik o'zgarishlar sodir bo'lishiga olib kelishi mumkin. Yosh va sog'lom odamlar uchun bunday shovqinlar butunlay zararsiz deyish mumkin.

Agar shovqin darajasi 85—90 dB ga yetsa, bunday shovqindan har qanday ishlayotgan odamning birinchi navbatda yuqori chastotadagi tovushlarni eshitish qobiliyati susayadi. Kuchli shovqin odam sog'lig'iga va ishlash qobiliyatiga keskin ta'sir ko'rsatadi. Birinchidan, eshitish qobiliyati pasayadi, uzoq vaqt kuchli shovqin ta'sirida ishlash toliqishga, befarqlikka, shuningdek, kar bo'lishga olib keladi. Bundan tashqari, shovqin ta'siridan ovqat hazm bo'lish jarayoni buziladi, ichki organlar hajmi o'zgaradi.

Shovqinning bosh miya qobig'iga ta'siri natijasida odam asabiylashadi, toliqish jarayoni tezlashadi, psixik reaksiyasi keskin sekinlashadi. Shuning uchun ham kuchli shovqin jarohatlanishga olib

kelishi mumkin.

Masalan, shovqil ta'sirida shu uchastkada harakatlanayotgan mexanizmlar signallarini eshitmasdan ularning ta'siriga tushib qolish mumkin va h.k..

Shovqin darajasi qancha katta bo'lsa, uning keltirib chiqarishi mumkin bo'lgan salbiy oqibatlar ta'siri ham kattalashadi.

Har qanday shovqin natijasida paydo bo'ladigan fiziologik o'zgarishlar oqibat natijada shovqin kasalligini keltirib chiqaradi.

Tovush to'lqinlari bosh miya qobig'i orqali o'tish imkoniyatiga ega. Agar shovqin darajasi kichik bo'lsa (40—50 dB), unda suyak orqali o'tgan shovqin ta'siri uncha sezilmaydi. Agar tovush darajasi yuqori bo'lsa, unda uning ta'sir kuchi ortib ketadi va organizmga ko'rsatadigan salbiy ta'siri keskin kuchayadi.

145 dB dan ortiq bo'lgan tovush darajalarida odam qulog'ining pardasi yirtilishi mumkin.

SSBT va GOST 12.4.062-78 («Eshitishning kamayishini aniqlash usullar») ga asosan odam eshitish organining normadan chetga chiqqanini aniqlab, uni ma'lum mutaxassislikka yaroqliligini va shovqin ta'siri natijalarini aniqlash mumkin.

Eshitish qobiliyati audiometr yordamida aniqlanadi. Tekshirilayotgan odam tinch xonada naushniklar orqali berilayotgan toza tondagi ovozning turli intensivligini eshitadi. Xuddi shu vaqtda priborlar yordamida shu odam eshitayotgan ovozning minimal intensivligi belgilanadi. Bu o'lchovlar natijalari grafik bilan ifodalanadi va uni audiogramma deb ataladi. Bu diagramma orqali tekshirilayotgan odamning eshitish qobiliyati normal eshitish qobiliyatiga ega bo'lgan egri chiziq bilan taqqoslanadi.

Shovqinning normalarini belgilaganda ikki usuldan foydalaniladi: 1) Shovqinni chegara spektri asosida normalash; 2) Shovqinni dBA tovush darajasi orqali normalash.

Doimiy shovqinlar uchun birinchi usul asosiy normalash usuli hisoblanadi. Bunda shovqin bosimi darajalari 8 oktava oraliqlarda o'rta geometrik chastotalari 63, 125, 250, 500, 1000, 2000, 4000, 8000 Gs larda normalanadi.

Shunday qilib, ish joylaridagi shovqin GOST 12.1.003-76 da berilgan yo'l qo'yilishi mumkin bo'lgan darajadan oshib ketmasligi

6-jadval

Ish joylari	O'rta geometrik chastotalari oraliq oktavalaridagi DB bilan o'lchanadigan shovqin							
	63	125	250	500	1000	2000	3000	8000
Aqliy mehnat bilan shug'ullanadigan xonalar va davolash muassasalari		1	54	49	45	42	40	38
Boshqarma binolari	79	70	68	8	55	2	50	9
Masofadan turib boshqarish xonalari	83	74	68	63	60		55	54
Aniq yig'ish sexlari va mashinada yozish xonalari	83	74	68	63	60	57	55	54
Laboratoriya xonalari	94	87	82	78	75	73	71	70
Doimiy ish joylari F;	99	92	6	83	80	78	76	74

V

V.3. Shovqinni hisoblash

Yangi sanoat korxonalarini va sexlarip loyihalashda shu sanoat korxonasi va sexlarida kelib chiqishi mumkin bo'lgan shovqin bosimi darajalarini aniqlash muhim vazifa hisoblanadi. Ma'lumki, shovqin chiqaruvchi mashina va mexanizmlar sanoat korxonasining biror sexida joylashganligini hisobga olib, ana shu shovqinni tevarak-atrofdagi; ishlab chiqarish korxonalarida, aholi yashash joylariga shovqin ta'sirini kamaytirishga qaratilgan chora-tadbirlar korxonani loyihalash davrida hisobga olinadi. Shovqinni hisoblash asosan, quyidagi vazifalarni o'z ichiga oladi:

1) Ma'lum nuqtada shovqin chiqarishi mumkin bo'lgan va shovqin tavsiflari aniq bo'lgan shovqin manbaining shovqin bosimi darajasini aniqlash.

2) Shovqinni kamaytirilishi lozim bo'lgan miqdori.

3) Shovqinni ruxsat etiladigan miqdorj darajasiga keltirish chora-tadbirlari. Hisoblash nuqtasi ochiq maydonda yoki berk xona ichida joylashgan bo'lsa, bularning har biri uchun hisoblash formulalari har xil bo'ladi.

Hisoblash sakkizta oktava oraliq bo' yicha ayrim ayrim o'tkaziladi. Hisoblab topilgan shovqin darajalari qiymati yo 'l qo'yilishi mumkin bo'lgan qiymatlar bilan solishtiriladi va kamaytirilishi zarur bo'lgan shovqin darajasi miqdori aniqlanadi:

$$\Delta L_x = L_{qo'sh}$$

Agar shovqin tarqatuvchi manba xona ichida joylashgan bo'lsa, shovqin devor, pol, shift va boshqa joylarga tegib ko'p ^marta j qaytishi natijasida xonadagi shovqin xuddi shunday tashqaridagi shovqinga nisbatan 10-15 dB ortib ketishi mumkin. Shuning uchun ham bino ichida ishlayotgan mashina, bino tashqarisida ishlayotganga nisbatan qattiqroq tovush chiqarayotgandek tuyuladi. Shuning uchun ham bino ichidagi shovqin intensivligini aniqlaganda to'g'ri kelayotgan sbovqin intensivligi bilan birga qaytgan tovush intensivligi Iq ni ham e'tiborga olish kerak.

$$I=I_t+I_q=(RF/S) + (4R/V),$$

bunda, V — xona uchun o'zgarmas miqdor bo'lib, $V=A(1 - \alpha_{o'rt})$ ga

teng; A — tovush yutish ekvivalent maydoni, $A = \alpha_{o'rt} \cdot S_{yuza}$, bunda, $\alpha_{o'rt}$ — S yuzaga ega bo'lgan tovush yutish o'rtacha koeffitsiyenti. Shovqin yutish koeffitsiyenti $\alpha = I_{yut}/I_{tush}$ bunda, — I_{yut} yutilgan tovushning intensivligi; I_{tush} - tushayotgan tovushning intensivligi, $\alpha \leq 1$.

Shovqin manbai yaqinida shovqin darajasi to'g'ndan-to'g'ri manbadan chiqayotgan tovush sifatida, undan uzoqlashganda esa qaytayotgan tovushlar qo'shilgan holda ifodalanadi. Sanoat korxonalarida I ning miqdori 0,3—0,4 atrofida bo'ladi. Shuning uchun, agar $A=V$ deb qabul qilsak, xatolik uncha katta bo'lmaydi:

Ba'zi bir amallarni bajarib, dB bilan belgilanadigan shovqin hisobini quyidagicha ifodalash mumkin

V.4. Shovqinga qarshi kurash usullari

Shovqinga qarshi kurash chora-tadbirlari quyidagi usullarda olib boriladi.

- 1) shovqinni, ajralib chiqayotgan manbayida kamaytirish;
- 2) shovqinning tarqalish yo'nalishini o'zgartirish;
- 3) sanoat korxonalarini va sexlarini oqilona planlashtirish;
- 4) sanoat korxonalarini xonalariga akustik ishlov berish;
- 5) shovqinni tarqalish yo'lida kamaytirish.

Shovqinni ajralib chiqayotgan manbayida kamaytirish.

Shovqinga qarshi kurashning ajralib chiqayotgan manbayida kamaytirish eng samarali usul hisoblanadi.

Shovqinning kelib chiqishiga asosiy sabab mashina mexanizm yoki uning ayrim qismlari harakatij natijasida havoda elastik to'lqinlar harakatini vujudga keltiradi: Bunday to'lqinlarning hosil bo'lishiga olib keladigan harakatlanuvchi qismlarni o'z navbatida mexanik, aerodinamik, gidrodinamik va elektrodinamik bo'lib qarash maqsadga muvofiqdir.

Bu mashina va mexanizmlarning ishlash prinsiplaridagi tavsiflari va shovqin chiqarishga olib keladigan romillar har xil bo'ladi. Shovqin hosil bo'lishiga sababchi boladigan asosiy bitta band hammasi uchun umumiy. Bu ularni ishlatishda va ta'mirlashda standart talablarini bajarishdir. Tayyorlash va ta'mirlash vaqtida yo'l qo'yilgan noaniqliklar shovqin chiqarishning asosiy omili hisoblanadi.

Bu omildan qat'i nazar, biz shovqinlarni kelib chiqish xarakteriga asoslanib, ularni mexanik shovqinlar, aerodinamik shovqinlar, gidrodinamik shovqinlar va elektromagnit shovqinlar turkumlariga bo'lib, alohida-alohida ko'rib chiqamiz.

Mexanik shovqinlar. Mexanik shovqin chiqaruvchi omillarga quyidagilar kiradi: har xil mashina mexanizmlar qismlarining turli tezlanishda harakatlanishi natijasida kelib chiqadigan inersiya kuchlari, birikmalardagi zarba kuchlari ta'sirida; birikmalardagi ishqalanish kuchlari, zarba yo'li bilan ishlov berish (toblash, shtampovka); mashina bajarayotgan ishga bog'liq bo'lmagan shovqinlarga sharikli podshipniklar, tishli g'ildiraklar, qayishli uzatishlar va mexanizmlarning muvofiqlashtirilmagan aylanma harakat qiluvchi qismlari chiqarayotgan tovushlar kiradi.

Aylanuvchi qismlar tebranish chastotalari $n/60$ nisbat bilan aniqlanadi;

Tovush bosimi aylanish tezligiga bog'liq bo'ladi. Masalan sharikli podshipniklarning aylanish tezligi n_1 dan n_2 (ayl/min)ga ko'paysa, shovqin quyidagicha aniqlanadi:

$$\Delta L = 23,3 \lg n_2 / n_1$$

Tishli g'ildiraklar. keng diapazondagi tovushlar chiqaradi. Chiqarayotgan tovush tishli g'ildirak harakat tezligiga va uzatilayotgan kuch miqdoriga bog'liq bo'ladi. Harakat tezligi katta va uzatilayotgan kuch miqdori ham katta bo'lsa, shovqin bosimi shuncha kuchli bo'ladi. Mexanik shovqinlarni kamaytirishning asosiy omili bu mashina-mexanizmlarning birikuvchi qismlarini tayyorlashda iloji boricha aniqlikka erishish hisoblanadi. Ko'pincha, mashina-mexanizmlarning yoyilib ketgan qismlari shovqinning zo'rayishiga olib keladi. Mexanizmlarning birikuvchi qismlarini o'z vaqtida moylash ham shovqinni kamaytirishda yaxshi natija beradi.

Mexanik shovqinlarni kamaytirish uchun asosan quyidagilar bajarilishi kerak:

Zarbali jarayonlarni zarbasiz bajariladigan jarayonlar bilan almashtirish, masalan, qiyshiq tishli va eksentrikli uzatmalarni gidravlik uzatmalar bilan almashtirish, shtampovkani presslash bilan, qoqishni payvandlash bilan almashtirish kerak va h.k.

To'g'ri tishli g'ildiraklarni qiyshiq tishli yoki shevron tishli g'ildiraklar bilan almashtirish kerak. Shuning uchun tishli g'ildiraklarni tayyorlashda birikuvchi yuzalar sillig'ligini ta'minlash shovqinni 10—5 dB kamaytirish imkonini beradi. To'g'ri tishli g'ildiraklarni shevron tishliga almashtirish shovqinni 5 dB ga kamaytiradi.

Iloji boricha tishli g'ildirakli va zanjirli uzatmalarni ponasimon tasmali uzatmalar bilan almashtirish kerak. Bunda biz shovqinni 10—14

dB kamaytirish imkoniyatiga ega bo'lamiz.

Sharikli podshipniklarni sirg'aluvchi podshipniklar bilan almashtirish kerak; bu shovqinni 10—15 dB kamaytiradi.

Iloji boricha metallan qilingan detallarni metallmas detallar, masalan, kapron, tekstolit, plastmassa detallar bilan almashtirish yoki metall tishli g'ildiraklar juftiga kapron, tekstolitdan yasalgan g'ildiraklar o'rnatish shovqinni 10—12 dB ga kamaytirishi mumkin.

Korpus detallarini tayyorlashda plastmassa materiallaridan foydalanish; masalan, reduktor qopqog'i plastmassadan tayyorlanganda past chastotadagi shovqinlarni 2—6 dBga, yuqori chastotadagi shovqinlarni esa 7—15 dB ga kamaytirishi mumkin. Metall detallarni tanlaganda, har xilli metallarning ichki qarshiligi turlicha ekanligini hisobga olish muhim. Chunki ichki qarshilikning o'zgarishi metall jarangdorligini oshirishga yoki kamaytirishga yordam beradi. Masalan, cho'yanga nisbatan po'lat jarangdor hisoblanadi. Ba'zi bir qotishmalar jarangdorligi keskin kam bo'lishi bilan ajralib turadi. Shuning uchun ham birikmalarda qotishmalardan foydalanish yaxshi natija beradi. Mexanizmlarning aylanuvchi qismlarining mutanosibligini ta'minlash zarur. Tosh maydalash qurilmalarida shovqinni kamaytirish maqsadida uning devorlarini rezinadan qilingan materiallar yoki asbestdan qilingan karton vositalari bilan qoplash maqsadga muvofiqdir.

Aerodinamik shovqinlar. Hozirgi zamon texnika taraqqiyoti davrida havo va suyuqliklarni bir joydan ikkinchi joyga yuborish ishlari keng qo'llanilmoqda. Bunday ishlarni bajarish davrida havo bosimi hosil qilish va ularni uzatish shovqin darajasi kuchayishi bilan boradi. Masalan, ventilatorlar, kompressorlar, gaz turbinalari, havo va bug'ning bosimini oshib ketmasligini ta'minlovchi saqlash qurilmalari, ichdan yonar dvigatellar aerodinamik shovqin chiqarish manbalar hisoblanadi.

Demak, aerodinamik shovqinlarga aylanuvchi parraklar ta'sirida hosil bo'lgan havodagi bosim har xil yo'nalishlar bo'ylab havoning keskin oshuvchi harakat yo'nalishlarini vujudga keltiradi. Bu harakatlanayotgan oqimda har xil qarshiliklar tufayli aylanma harakat hodisalari vujudga keladiki, bunda harakatlanayotgan oqim sistemasida bir vaqtning o'zida ham siqiluvchi, ham siyraklanuvchi qatlamlar vujudga keladi, bunday hodisalar navbatma-navbat takrorlanishi, vaqti-vaqti bilan hosil bo'lishi ham mumkin.

Bunday harakatlari atrof muhitga ovozi to'lqinlari sifatida tarqaladi. Bunday tovish aylanuvchi tovush deb yuritiladi. Aylanuvchi tovushning chastotasi quyidagi formula bo'yicha aniqlanadi:

$$f = \text{Sh}(V/D),$$

yerda, Sh — Struxal soni, tajriba yo'li bilan aniqlanadi;

V-oqimning tezligi, m/s; D — sharsimon va silindrsimon oqim yo'naltiruvchilar uchun ularning diametrlari. Aylanuvchi tovush chastotasi ta'siridagi shovqin biror bir murakkab formadagi to'siqni aylanib o'tganda tekis spektr hosil qiladi. Uning . bosimi quyidagicha aniqlanadi:

$$R = K C_x^2 V^6 D^2$$

bunda, K- to'siq formasi va oqim rejimiga bog'liq bo'lgan koeffitsiyent; S_x — qarshilik koeffitsiyenti.

Ventilatorlarning tarqatayotgan shovqin darajasi quvvatini aniqlaganda QMQ 2. r 01: 08-96 asosida ish tutiladi. Bunda ventilator hosil qilayotgan to'liq bosim N (kgs/m²) va uning quvvatiga qarab (Q m³/s) shovqin darajasi tanlab olinadi.

Bu daraja har xil ventilatorlar uchun $t=35 \div 50$ dBni tashkil qiladi.

$$L_p = L + 25 \lg H - r \lg Q$$

Boshqa shovqin chiqaruvchi aerodinamik sistemalarda shovqinning xarakteri va chiqayotgan manbayiga qarab, shuningdek, chastotalarini hisobga olgan holda umumiy maxrajga keltirilgan yig'indi shovqin darajasi aniqlanadi. Masalan, eng qattiq shovqin hosil qiluvchi kompressorlarda shovqin darajasi umumiy yig'indi sifatida 135—145 dBni tashkil qiladi. Bunda so'rish sistemasida eshilyotgan shovqin yuqori chastotadagi diskret to'lqinlardir.

Gidrodinamik shovqinlar. Hidrodinamik shovqinlarga suyuqliklarni nasoslar yordamida bir joydan ikkinchi joyga yuborishda hosil bo'ladigan shovqinlar asosan nasosning harakatlanuvchi qismlarining nosozligi va gidravlik zarbalar ta'sirida kelib chiqadigan shovqinlarni keltirish mumkin. Bu shovqinlarni yo'qotishda mana shu shovqinlarni keltirib chiqaruvchi sabablarni, ya'ni nasoslarning harakatlanuvchi qismlarini mutanosibligini ta'minlash, gidravlik zarbalar kelib chiqishini yo'qotishga qaratilgan chora-tadbirlarni belgilash zarur.

Elektromagnit shovqinlar. Elektromagnit shovqinlarning kelib chiqishi elektr motorlarida stator va rotorning o'zaro magnit maydonlari, hosil qilishlari natijasida rotor aylanib magnit maydonini kesib o'tishi

bilan hosil bo'ladigan to'lqinlar elektro magnit shovqin sifatida tarqaladi. Bu shovqinlarni yo'qotishda asosan elektr motorlarini konstruktiv o'zgartirishlar bilan kamaytirishga erishiladi. Masalan, rotor yakorining to'g'ri pazlari o'rniga qiyshiq pazlar o'rnatish yaxshi natija beradi.

Elektr mashinalari ishlaganda, shuningdek, aerodinamik shovqinlar ham chiqadi. Masalan, rotor aylanganda havoni keskin to'lqinlanishi aerodinamik shovqin sifatida tarqaladi. ,

Bundan tashqari mexanik shovqinlar ham bo'lishi mumkinki, buni, masalan, elektr qabul qiluvchi shchetkalarini yaxshilab silliqlab o'rnatish elektrodvigatel ishlaganda ajralayotgan shovqinni 6-10 dBga kamaytiradi.

Shovqin yo'nalishini o'zgartirish. Shovqin chiqayotgan manba, agar biror bir tomonga yo'naltirilgan bo'lsa, uning qarama-qarshi tomonida tovushning bosim darajasi 10— 15 dBgacha kamaytirish imkoniyati bor. Bu hodisani ba'zi shovqin tarqatuvchi qurilmalarni, shuningdek, sanoat korxonalarini loyihalash ishlarida shovqinga qarshi chora-tadbir sifatida foydalanish mumkin. Masalan, siqilgan gazlarni chiqarib yuboruvchi sistemalar, shamollatish va kompressorlarning chiqarish shaxtalari va h.k.lar ma'lum yo'nalishda yo'naltirilgan bo'lishi yaxshi natija beradi.

Bunda chiqarish trubalari albatta ish joylari va aholi yashash punktlaridan qarama-qarshi tomonga yo'naltirilgan bo'lishi zarur.

Sanoat korxonalarini va sexlarini oqilona planlashtirish. Yuqorida ko'rib o'tilgan shovqin xususiyatlariga asosan, shovqin oralig'i ortgan sari shovqin darajasi pasayishini ko'rib o'tgan edik. Ma'lum nuqtada shovqin darajasini pasaytirish uchun shovqin chiqaruvchi asbobni shu nuqtadan iloji boricha uzoqroq joylashtirish kerak.

Shuning uchun sanoat korxonalarining loyihalarini tuzganda shovqin chiqaruvchi sex va uchastkalarini, shovqin ta'sir qilishi niurnkin bo'lgan uchastkalardan (masalan, aqliy mehnat bilan shug'ullanadigan laboratoriyalar, zavod boshqarmalari, konstruktorlik bo'limlari) bir-ikki joyga jamlagan holda qarama-qarshi tomonga joylashtirish tavsiya etiladi. Agar sanoat korxonasi shahar chegarasida yoki aholi yashaydigan punktning o'rtasida joylashgan bo'lsa, unda shovqin chiqaruvchi mexanizmlarni sanoat korxonasining o'rtasiga joylashtirish tavsiya etiladi. xonada devorlarga, shiftga urilib qaytishi natijasida tovush to'lqinlarini kuchaytirish ham sabab bo'ladi. Shuning uchun shovqin darajasini pasaytirishda to'g'n kelayotgan tovush to'lqinlarinigina emas, balki qaytgan tovush to'lqinlarini ham kamaytirish chora-tadbirlarini ko'rish maqsadga muvofiqdir.

Buning uchun xona devorlari va shiftlariga shovqin yutuvchi materiallar qoplash yo'li bilan ishlov beriladi; shuningdek, shovqin to'lqinlari tegishi mumkin bo'lgan zona maydonini oshirish maqsadida, har xil shovqin yutuvchi vositalardan qilingan plafonlar osish yaxshi natija beradi. Bunday chora-tadbirlar turkumiga akustik ishlov berish ishlari deyiladi.

Har qanday qurilish konstruksiyalari ma'lum miqdorda shovqin yutish qobiliyatiga ega. Shovqin yutuvchi materiallar sifatida foydalaniladigan qurilish konstruksiyalarining shovqin yutish koeffitsiyenti $d = 0,2$ dan katta bo'lishi sharti qo'yiladi. Sanoatda umuman ishlatiladigan konstruksiyalar, masalan, g'isht ya beton konstruksiyalarining tovush yutish koeffitsiyenti juda kichik, $\alpha = 0,01-0,05$.

Materiallarning shovqin yutishi asosan materiallar g'ovaklarida tovush to'lqinlarining ishqalanish natijasida issiqlikka aylanishi ro'y beradi. Shuning uchun shovqin yutishda ishlatiladigan material g'ovak strukturaga ega bo'lishi kerak. Shuning bilan birga shovqin kelayotgan tomonga qaragan g'ovaklar ochiq, ichki tomonlarida g'ovaklar bir-biriga tutashgan bolsa, yaxshiroq natijaga erishiladi Shovqin yutuvchi materiallar asosan sintetik nolalardan tashkil topgan bo'lib, ularni o'rnatganda qalinligi 20-200 mm atrofida bo'ladi va bunday qoplamalarda shovqinning o'rta va yuqori chastotalari yaxshi yutiladi.

Xonadagi shovqin miqdorini shovqin yutuvchi materiillar yordamida kamaytirishni quyidagi formula yordamida topiladi:

$$\Delta L = 10 \lg V_2 / V_1$$

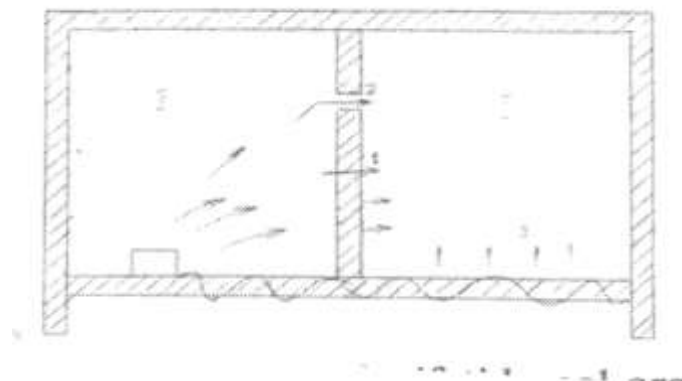
bunda, V_1 va V_2 - binoning shovqin yutkich bilan jihozlamasdan oldin va jihozlangandan keyingi o'zgarmas qiymatlari.

V_1 miqdorini SN i P 11-12-771 dan binolarning turlariga qarab qabul qilinadi yoki $V_1 = A_i(1 - \alpha_1)$ formula yordamida hisoblab topiladi. Bu yerda A_1 - akustik ishlov bergunga qadar binoning shovqin yutuvchi ekvivalent maydoni; α_1 — shu binoning shovqin yutish o'rtacha koeffitsiyenti. Uni $\alpha = A_1/S_n$ bilan topiladi. S_n — binoning ichki yuzalari maydemi.

V_2 miqdor $V_2 = A_2(1 - \alpha_2)$ usulida topiladi. Bunda. binoning akustik ishlov berilgandan keyingi ekvivalent yuzasi, bu miqdor $\Delta A + A$ ga teng bo'ladi.

Bu yerda ΔA — akustik; ishlov berish yo'i bilan qo'shilgan

qo'shimcha yutilgan tovush; α_2 - akustik ishlov berilgandan keyin



20-rasm Tavushning tebranish sifatida pol orqali o'tishi.

Xonaning o'rtacha shovqin yutish koeffitsiyenti, u $\alpha_2 = A_2/S_n$ ga teng bo'ladi. Agar shovqin tovush yutuvchi plafonlar hisobiga bilan topiladi,

$$\Delta A = A_{sh} \cdot n_{sh}$$

bunda, A_{sh} — har bitta shovqin yutishning ekvivalent yuzasi; n_{sh} shovqin yutkichlar soni.

Shovqinni tarqalish yo'lida kamaytirish. Bu usuldan yuqoridagi usullar yetari natija bermaganda holda foydalaniladi.

Shovqin chiqaruvchi mashina o'rnatilgan xonadan sokin xonaga shovqin asosan, o'rtasiga qo'yilgan to'siq orqali yoki to'siqlarda bo'lgan tirqishlar orqali va tebranish sifatida pol orqali o'tishi mumkin (20-rasm).

Shovqinni kamaytirishning asosiy vositasi, tovush yo'lida to'siqlar barpo qilishdir. Bu to'siqlar devor, to'siq, qopqoq, kabina boshqalar bo'lishi mumkin. Bunda asosan shovqin tarqalish yo'lida to'siqqa urilib qaytish xususiyatidan foydalaniladi. To'siq orqali p'tib ketayotgan shovqin, qaytayotgan shovqinga, nisbatan kam miqdorni tashkii etadi.

To'siqning shovqinni o'tkazmaslik xususiyati tovush o'tkazuvchanlik koeffitsiyenti bilan ifodalaniladi:

$$\tau = \frac{P_{o'}}{P_q} = \frac{I_{o'}}{I_q}$$

Bunda,

R_o ,- to'siqdan o'tgan shovqin bosimi.

To'siqning shovqin to'sish miqdori $R = 10lg/r$ bilan aniqlaniladi. To'siqlar bir qavatli va ko'p qavatli bo'lishi mumkin. Bir

qavatli to'siqning shovqin to'sish qobiliyati quyidagi formula bilan aniqlanadi:

$$R=20\lg(m_0 f)-47,5$$

bunda, m_0 - 1 m² to'siqning massasi, kg; f - chastota, Gs. agar to'siqning og'irligi ikki marta ortsa, uning shovqin to'sish qobiliyati 6 dB ga ortadi.

2) Aynan bir xil to'siqdan past chastotadagi to'liqlariga nisbatan yuqori chastotadagi tovushlarning o'tishi kamayadi, ya'ni to'siqlar yuqori chastotadagi tovushlar uchun samaraliroq bo'ladi.

V.5. Shovqin to 'suvchi qopqoq, ekran va kabinalar

Kuchli shovqin chiqaradigan mashina va mexanizmlar qopqoq vositalari bilan ta'minlanib, shovqin kamaytiriladi.

Qopqoqlar asosan yog'ochdan, metallardan va plastmassadan tayyorlanishi mumkin. Qopqoqlarning ichki devorlari albatta shovqin yutuvchi vositalar bilan ta'minlanadi.

Qopqoqning tashqi devoriariga vibrodempfirosh vositalari yordamida ishlov beriladi. Qopqoq shovqin tarqatuvchi mexanizmi butunlay berkitish shart. Agar shovqin chiqaruvchi mashina yoki mexanizm issiqlik chiqarib ishlaydigan bo'lsa, qopqoqlar shamollatish sistemalari bilan jihozlanadi. Shuning bilan birga bu shamollatish sistemalari shovqin so'ndirgichlar bilan ta'minlanadi. Qopqoqning samaradorligi quyidagi formula, bilan aniqlanadi (dB):

$$L_q=R_c+10\lg a,$$

bunda, R_c -qopqoq devorining shovqin to'sishi (yuqorida keltirilgan formula bilan aniqlanadi).

Ba'zi bir hollarda shovqin tarqatayotgan mashina yoki mexanizmi qopqoq bilan berkitish iloji bo'lmay qoladi yoki shu mexanizm bajarayotgan jarayonni kuzatib turish ehtiyoji tug'iladi Bunday hollarda ishchi uchun maxsus kuzatish kabinalari tashkil qilinadi va bu kabina devorlari akustik I ishlov berish bilan kuzatuvchi ishchiga iloji boricha kam shovqin ta'sir ko'rsatadigan bo'lishi kerak.

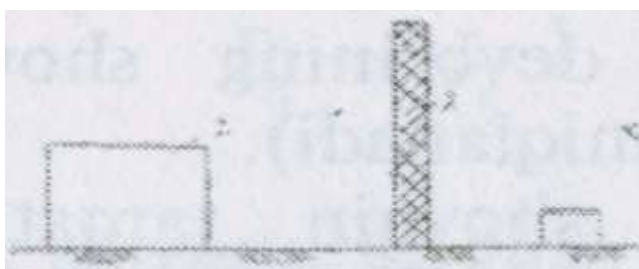
Ishchilarni yaqin joylarda joylashgan shovqin chiqaruvchi mexanizmdan muhofaza qilish uchun ekranlardan foydalaniladi. Bunday

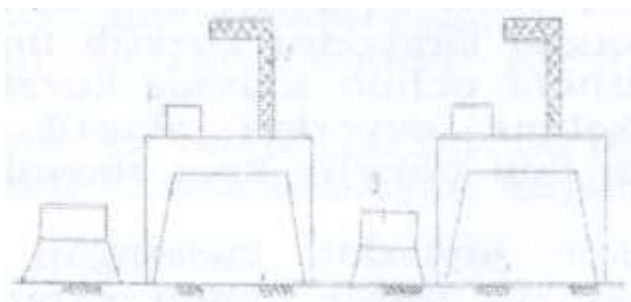
ekranlar, ishchi ish joyi bilan shovqin chiqaruvchi mexanizm o'rtasiga o'rnatiladi. (21-rasm, a). Ekranlarning akustik samaradorligi shovqin sifatida ajralayotgan to'lqinlarni ish joylariga to'g'ridan-to'g'ri yetib borishi yo'lida to'siq vazifasini bajaradi. Bu usul bilan shovqinlarni butunlay so'ndirish imkoniyati bo'lmasada, birmuncha pasaytirish mumkin.

Shovqinning ekran orqali o'tishi uning katta-kichikligiga va to'lqin uzunligi η ga bog'liq.

Tovush to'lqinlari qancha uzun bo'lsa, ekran orqasidagi tovush soyasi shuncha katta bo'ladi va bu bilan tovushning pasayishi ham nisbiy bo'lmaydi. Shuning uchun ham shovqin so'ndirish ekranlarini yuqori va o'rta chastotadagi shovqinlar uchun ko'proq qo'llaniladi. Past chastotadagi shovqinni ekran deyarli to'smaydi, chunki bunday shovqinlar ekranni osongina aylanib o'tadi. Shuningdek, ekran bilan shovqin chiqaradigan mashina o'rtasidagi masofa ham katta ahamiyatga ega. Bu masofa qancha kichkina bo'lsa, shuncha samarador bo'ladi.

Bu yerda yana bir muhim masala borki, buni albatta hisobga olish zarur. Bu shovqin, qaytish masalasidir. Agar ekran berk xonada qo'yilgan bo'lsa, qaytgan shovqin ekranni osongina aylanib o'tadi. Shuning uchun ham ekran ochiq yerlarda va devorlari shovqin yutuvchi vositalar bilan ta'minlagan joylarda yaxshi samara beradi. Ekran samaradorligini oshirish maqsadida uning murakkab tuzilishlaridan foydalaniladi (21-rasm, b,d) va ular shovqin yutuvchi materiallar bilan qoplanadi.



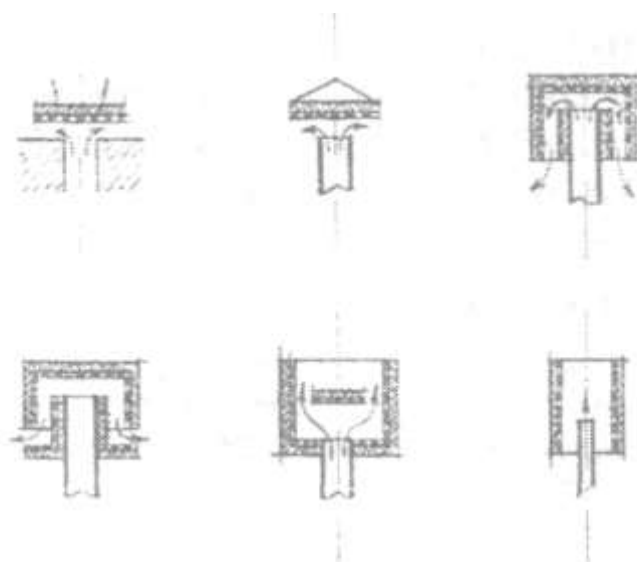


21-rasm. Shovqin to'sish ekranlari.

Shovqin so'ndirish vositalari. Asosan, aerodinamik shovqinlarni so'ndirish uchun foydalaniladi.

Bunday shovqinlarni kamaytirishda turli-tuman so'ndirish vositalaridan foydalaniladi. Bularni tanlash sharoitga, shovqin spektriga va so'ndirilishi kerak bo'lgan tovush chiqayotgan zonaga to'g'ridan-to'g'ri bog'liq bo'ladi. Shovqin so'ndirish vositalarini yutuvchi, reaktiv va kombinatsiyalangan usullarga bo'lish mumkin. Yutuvchi so'ndiruvchi vositaning asosiy xususiyati shundaki, u o'zi orqali o'tayotgan shovqinning o'z tarkibiga o'rnatilgan yutuvchi materiallar yordamida kamaytirish imkoniyatini yaratadi. Reaktiv so'ndirish vositasi esa shovqinni kelib chiqayotgan manbaga qaytarib yuboradi. Kombinatsiya usulida ham yutish, ham qaytarish xususiyatlari birgalikda qo'llanadi.

Yutuvchi shovqin so'ndirish vositasining eng oddiy xili sifatida ichki tomoniga shovqin yutuvchi materiallar bilan qoplangan trubasimon turini ko'rsatish mumkin. Bunday shovqin so'ndirish vositalarining sxemalari 22-rasmda ko'rsatilgan. Rasmdan ko'rinib turibdiki, tovush so'ndiruvchi vosita ikki qismdan tashkil topadi. Mayda teshiklar bilan qoplangan o'zagi va shovqin yutuvchi tolali material bilan to'ldirilgan ikkinchi qavat yoki agar u bir qavatli bo'lsa, devor tomoni tolali material bilan qoplanadi. Ikki qavatli bo'lganda teshikli o'zakning teshiklari ma'lum kattalikda vatartibda bo'lishi shart, ya'ni $t=2d$ bunda: d — teshiklar diametri 4—8 mm atrofida qabul qilinadi, shovqin so'fdirish vositasining samaradorligini oshirish maqsadida va shuningdek, uning uzunligini cheklash uchun shovqin o'tuvchi kanal tovush yutuvchi plastinkalar bilan bir necha mayda kanallarga bo'lib chiqiladi (22 - rasm).



22-rasm. Shovqin so'ndirish vositalari.

Shovqinni kamaytirishda katakli shovqin yutish vositalari yaxshi natija beradi. Ammo uni ko'pincha havo qarshiligi ortib ketganligi sababli qo'llash imkoniyati kamroq uchraydi.

Shovqin yutish vositalarining uzunligini aniqlash quyidagi formula asosida amalga oshiriladi:

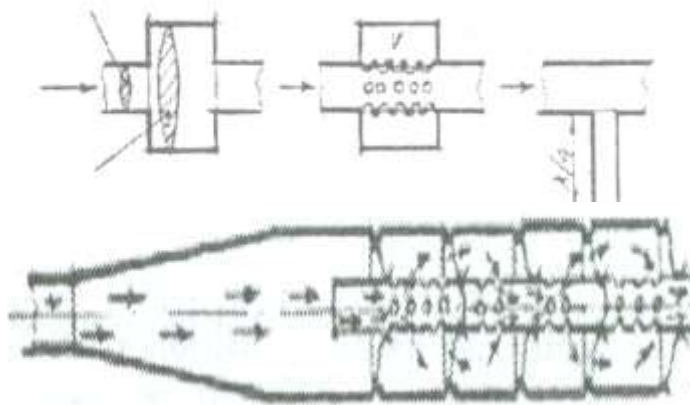
$$l = \Delta L_t / \Delta L_{y_u},$$

bunda, ΔL_t — talab qilinadigan shovqin so'nishi, dB; ΔL_{y_u} — 1m uzunlikdagi tovush so'ndirish vositasining shovqinni so'ndirishi ma'lumotnomadan olinadi. Agar shovqin so'ndirish vositasi burilgan joylari shovqin yutuvchi qoplamalarga ega bo'lsa, yaxshi natija beradi va bu holda shovqin 10—15 dB ga kamayishi mumkin.

Shovqin yutish elementlarini shovqin so'ndirish kanallariga vertikal holda osib qo'yish ham yaxshi natija beradi

Ekransimon havo so'ndirish vositalari tovush kanaldan chiqayotgan joylarga o'rnatiladi. Bunday vositalar to'lqin uzunligi katta bo'lgan past chastotadagi shovqinlarni deyarli pasaytirmaydi, ammo yuqori chastotadagi tovushlarni 10—25 dB gacha kamaytirishi mumkin. Shuni ta'kidlash lozimki, shovqin kamayishi asosan o'q bo'ylab yo'nalishida maksimal miqdorga ega bo'ladi. Bunday so'ndirish vositalarida ekranni kanalga qancha yaqin qo'yilsa, uning samaradorligi oshadi. Shuningdek, ekranning diametri kattalashishi ham samaradorligiga ijobiy ta'sir ko'rsatadi. Shuni aytib o'tish kerakki, ekranni juda yaqin o'rnatish aerodinamik qarshilikni oshirib yuborish hisobiga ba'zan yaxshi natijani

yo'qqa chiqarishi mumkin. Shuning uchun bunday ishlarni bajarganda hisob yo'li bilan optimal usul tanlanishi kerak. Shovqin so'ndirishning reaktiv usulida kengaytirilgan kamera usuli (23-rasm, a), rezonans tipidagi kameralar (23-rasm, b) yoki murakkab tuzilgan va bir qancha so'ndiruvchi sistemalarga ega bo'lgan shovqin so'ndirish vositalaridan foydalaniladi. Bu sistemalarning deyarli hammasida tovush to'lqinlari shovqin chiqayotgan tomonga qaytarib yuborish bilan yo'qotiladi.



23-rasm. Reaktiv shovqin so'ndirgichlar.

V.6. Shovqinga qarshi shaxsiy muhofaza aslahalari

Ba'zi bir texnologik jarayonlarda shovqin darajasini umumiy texnik vositalar yordamida kamaytirish imkoniyati bo'lmay qoladi. Masalan, shtampovka sexlarida, mixlarni qalpoqlash yo'li bilan biriktirish sexlarida metall qirqish sexlarida, shuningdek, ichdan yonar dvigatellarini sinovdan o'tkazishda, shovqinni yo'qotish, shuning bilan birga ishchilarning shovqin kasalliklariga tushmasliklarini ta'minlash birmuncha qiyinchiliklar tug'diradi. Bunday hollarda ishchilar uchun shaxsiy muhofaza vositalaridan foydalanish maqsadga muvofiq hisoblanadi. Sanoat korxonalarida shovqinga qarshi shaxsiy muhofaza aslahalari sifatida vkladish, naushniklar va shlemlardan foydalaniladi.

Vkladishlar. Bu paxtadan qilingan, quloq teshigiga o'rnatishga mo'ljallangan vositadir. Uning samaradorligini oshirish maqsadida ba'zi bir parafinga o'xshash moddalar shimdiriladi. Bundan tashqari, qattiq moddalardan, masalan, rezina, ebonit kabilardan yasalgan vkladishlardan ham foydalaniladi. Vkladishlar eng arzon va ishlatishga eng qulay

vositalar hisoblanadi. Lekin ularning samaradorligi oz, ya'ni 5-20 dB gacha tovushni kamaytira oladi.

Shuningdek, ba'zi hollarda noqulayligi quloq teshigini yallig'lantirishi mumkinki, bu uning salbiy jihatlari hisoblanadi.

Naushniklar. Sanoat korxonalarida VSNIOT naushniklaridan keng foydalaniladi. Naushniklar quloqni yaxshi berkitadi va prujinalar yordamida ushlab turiladi. Naushniklar past chastotadagi tovushlarga nisbatan yuqori chastotadagi shovqinlardan yaxshi muhofaza qiladi. Uning samaradorligi 7—38 dB atrofida bo'ladi.

Shlemlar. Haddan tashqari katta shovqin sharoitida (120 dB dan ortiq) shovqin inson bosh miyasiga ta'sir ko'rsatadi. Bunday hollarda naushnik va vkladishlar hech qanday foyda bermaydi. Shuning uchun bosh miyani muhofaza qiladigan shlemlardan foydalaniladi.

V.7. Infra va ultra tovushlardan saqlanish

Inson sanoat korxonalarida ishlash jarayonida shovqin ta'sirida bo'lib qolmasdan, mashina-mexanizmga ajratadigan infra va ultra tovushlarning ham ta'sirida bo'ladi.

Mashinasozlik sanoatida infra tovushlarning asosiy manbai ichdan yonar dvigatellar, ventilatorlar, porshenli kompressorlar hisoblanadi.

Infra tovushlar darajasi 100—120 dB dan oshib ketgan taqdirda ishchida bosh og'rishi, sezilarli darajada quloq pardasining harakati vujudga keladi. Infra tovush darajasi orta borgan sari ichki organlarda tebranish hissi vujudga keladi, ishlash qobiliyati keskin susayadi, qo'rquv paydo bo'ladi.

QMQ 2. 01. 08. - 96 ga asosan 2, 4, 8 va 16 Gs o'rta geometrik oktava oralig'larida infra tovush darajasi 105 dB dan oshmasligi kerak.

Infra tovush bilan kurashishning asosiy usullari quyidagilardir:

1) mashinalarning tezligini oshirish; bunda tovush to'lqinlari eshitiladigan polosalarga o'tadi;

2) konstruksiyalar ustuvorligini oshirish;

3) past chastotadagi tebranishlarni yo'qotish;

4) reaktiv tovush so'ndirish vositalarini o'rnatish.

Shuni aytib o'tish kerakki, umuman shovqinni to'sish vositalari va yutish vositalari infra tovush bilan kurashishda hech qanday natija bermaydi. Infra tovush bilan kurashishda tovush ajralib chiqayotgan manbayida kurashish yaxshi natija beradi.

Hozirgi vaqtda ultra tovushdan mashinasozlik sanoatida keng

foydalanilmoqda. Bunda foydalanadigan tovush chastotasi 20 kGs dan yuqori va quvati bir necha kilovatt miqdorni tashkil qiladi.

Ultra tovush ham inson organizmiga katta zarar keltiradi. Bu asab sistemasi funksiyalarining buzilishi, bosim, qon tarkibi va xossasining o'zgarishi bilan ifodalanadi. Kasallarning boshi og'riydi, tez charchaydi, eshitish qobiliyati susayadi. Ultra tovush odamga faqatgina havo muhiti orqaligina emas, balki suyuqliklar va qattiq jismlar orqali ham ta'sir ko'rsatishi mumkin.

GOST 12.1. 001-75 ga asosan ultra tovushlar uchun 20-100 kGs gacha oraliqda shovqin darajasi 110 dB dan oshmasligi kerak deb belgilangan.

Ultra tovushning havo orqali ta'sir. darajasini kamaytirish uchun quyidagi vositalardan foydalaniladi:

1) Ruxsat etiladigan shovqin darajasi yuqori bo'lgan jihozlardan foydalanish.

2) Ultra tovush tarqatuvchi jihozlarni qopqoqlar bilan ta'minlash. Bunday qopqoqlar po'lat tunukadan tayyorlanib ichki tomoniga 1 mm qalinlikda rezina yoki ruberoid yopishtiriladi yoki 5 mm qalinlikda getinaks qoplanadi. Elastik qopqoqlar 3—5 mm umumiy qalinlikdagi 3 qavat rezina bilan qoplanadi. Qopqoqlardan foydalanish eshitiladigan shovqinlarni 20—30 dB ga kamaytirs, ultra tovushlarni 60—80 dB ga kamaytirishi mumkin.

3) Ishchi bilan stanok o'rtasiga ekranlar o'rnatish; bundan ekranlar ko'rinadigan bo'lishi ham mumkin (masalan, oyna, pleksiglaz va h.k.).

4) Agar yuqoridagi usullar bilan hech qanday natijaga erishilmasa, unda ultra tovush manbalarini ayrim xonalarga, kabinalarga joylashtirish mumkin.

Suyuqliklardan va qattiq jismlardan ta'sir ko'rsatishi mumkin bo'lgan ultra tovush nihoyatda xavfli hisoblanadi.

Shuning uchun bunday asboblardan ishlaganda unga tegmaslik choralari ko'rilishi kerak. Ultra tovush vannalariga detallarni joylashtirganda ultra tovush to'xtatib qo'yilishi kerak. Tebranishni muhofazalovchi vositalar (g'ovak rezina, parolon va boshqalar) bilan jihozlangan asboblardan foydalanish tavsiya etiladi. Rezina qo'lqoplar ham saqlanishning yaxshi vositasi hisoblanadi.

VI bob. SANOAT KORXONALARINI YORITISH

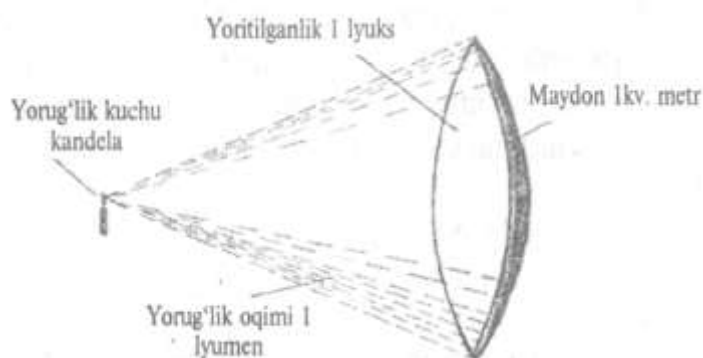
VI. 1. Yorug'likning asosiy tavsiflari va o'lchov birliklari

Yorug'lik inson hayot faoliyati davomida juda muhim rol o'y-naydi. Ko'rish inson uchun asosiy ma'lumot manbayi hisoblanadi. Umumiy olinadigan ma'lumotning taxminan 90% ko'z orqali olinadi.

Shuning uchun ham sanoat korxonalarini ratsional yoritish sifatli mahsulot ishlab chiqarishni ta'minlash bilan birga ishlab chiqarish sharoitini yaxshilaydi, ishchilarni charchashdan saqlaydi va ish unumdorligini oshiradi. Oqilona yoritilgan zonalarda ishlayotgan ishchilarning kayfiyati yaxshi bo'ladi, shuningdek, xavfsiz mehnat qilish sharoiti yaratiladi va buning natijasida baxtsiz hodisalar keskin kamayadi. Bundan ko'rinib turibdiki, sanoat korxonalarini yoritishga faqatgina gigienik talab qo'yilmasdan, balki texnik-iqtisodiy talablar ham qo'yiladi.

Elektromagnit spektrlarining to'lqin uzunliklari 10 n.m dan 340000 n.m gacha oralig'i spektrlarning optik jarayoni deb ataladi, bundan 10 dan 380 n.m i infraqizil nurlar, 380 dan 770 n.m i ko'rinadigan nurlar va 770 dan 340000 n.m. gacha bo'lganlari esa ultra-binafsha nurlar deb aytiladi. Biz ko'zimiz bilan binafsha rangdan to qizil ranggacha bo'lgan yorug'lik nurlarini sezamiz.

Sanoat korxonalarini yoritishning mukammalligi sifat va son ko'rsatkichlari bilan tavsiflanadi. Son ko'rsatkichlariga nur oqimi, yorug'lik kuchi, yorqinlik, nur qaytarish koeffitsiyentlari, yorug'lik kiradi.



24-rasm. Moddiy burchak ostida tarqalayotgan yorug'lik o'lchamlari.

Nur oqimi - nur energiyasining quvati sifatida aniqlanadi va u inson ko'ziga ta'sir qilish sezgisi sifatida baholanadi. Nur oqimining birligi sifatida lyumen (lm) qabul qilingan. Nur oqimi faqatgina fizik ko'rsatkich

bo'lib qolmasdan, balki fiziologik ko'rsatkich sifatida ham aniqlanadi. Chunki uning o'lchov birliklari ko'rish sezgisiga asoslangan.

Hamma nur manbalari, shu jumladan, yoritish asboblari ham fazoga bir xilda nur sochmaydi, shuning uchun fazodagi nur oqimi zichligini aniqlovchi yorug'lik kuchi I birligi kiritilgan. O'tadigan va tushadigan nur oqimi fazo yoki yuza bilan baholanishi mumkin. Yorug'lik manbayi tarqatayotgan moddiy burchagi (24-rasm) ichida bir xil tarqalgan 1 m² nun oqimini chiqaruvchij nuqtalif manba yorug'lik kuchining o'lchov birligi bo'ladi.

$$I = \frac{dF}{dw}$$

unda, α — burchak ostidagi I yorug'lik kuchi; dF , $d w$ — fazoviy burchak chegarasida bir tekis tarqalayotgan. yorug'lik oqimi.

Yorug'lik kuchining o'lchov tyrligi sifatida kandela (kd) qabul qilingan. 101325 Pa bosim ostida 2046,65 K haroratda qotayotga platinaning 1/600 000 m² yuzasidan tarqalayotgan yorug'lik kuchi bir kandela deb qabul qilingan (davlat nur etaloni).

1m nur oqimi bir xilda tarqalib tushgan 1m² yuzasiga tushsa bu yoritilganlik bo'ladi (24-rasm).

$$E = \frac{dF}{dS},$$

bunda, dF — nur oqimi tushayotan dS yuza.

yuzaning rangiga bog'liq bo'lib, mutlaq qora yuzaning nur qaytarish koefitsiyenti 0 ga teng bo'ladi. Tabiatda mutlaq qora narsa bo'lmagani sababli fonni belgilashda nur qaytarish koefitsiyentining 0,02 dan 0,95 gacha bo'lgan chegaralari hiaobga olinadi.

Nur qaytarish koefitsiyenti 0,4 dan katta bo'lsa, yorug' fon, 0,2 dan 0,4 gacha bo'lsa o'rtacha fon va 0,2 dan kichik bo'lsa, qora fon deb qaraladi.

Obyektning fonga nisbatan kontrasti obyektning (masalan, detallardagi nuqta, chiziq, belgi, iz, yoriq va boshqa belgilar) fonga nisbatan yarqirash darajasi demakdir. Kontrastlik quyidagi formula bilan aniqlanadi:

$$K = \frac{(L_D - L_0)}{L_0},$$

bunda, L_D, L_0 — fonning va obyektning yarqirashi.

Agar K 0,5 dan katta bo'lsa (bunda obyekt va fon bir-biridan keskin farq qiladi), kontrastlik katta bo'ladi. K 0,2 dan 0,5 gacha bo'lsa, o'rtacha va 0,2 dan kichik bo'lsa, kontrastlik kichik bo'ladi.

Ko'rinish V obyektning yorug'lik ta'siri, fon, obyekt katta-

kichikligi, uning yaltirash xususiyati va boshqalar ta'sirida ko'zga ko'rinish xususiyati bilan tavsiflanadi. Ko'rinish obyektning fonga nisbatan kontrastlilikini, ko'zga birinchi bor ko'ringat chegara kontrastlilikiga nisbatan belgilanadi:

$$V = \frac{K}{K_{ch}}$$

bunda, K - ko'rinish obyektining fonga nisbatan kontrastlilik, K_{ch} — ko'zga birinchi bor chalingan chegara kontrastlilik.

Ko'zni qamashtirish ko'rsatkichi R — yorituvchi qurilmaning ko'zning qamashtirishiga qarab beriladigan baho bo'lib, u quyidagi formula orqali aniqlanadi.

$$R = (S-1) \cdot 100,$$

bunda, R - ko'zni qamashtirish ko'rsatkichi; $S = V_1/V_2$ ko'zni qamashtirish koeffitsiyenti; V_1 va V_2 — ekranlangan va ekranlanmagan obyektning ko'rinishi.

Yoritilishning o'zgaruvchanlik koeffitsiyenti $-K_1$ foiz hisobida quyidagi formula orqali aniqlanadi:

$$K_1 = \frac{E_{max} - E_{min}}{E_1}$$

bunda, E_{max} , E_{min} , E_1 yoritilishning te maksimal, minimal va o'rtacha qiymatlari.

VI.2. Sanoat korxonalarifii yoritish usullari

Yorug'lik manbalariga nisbatan sanoat korxonalarini yoritish ikki usulda:

1) tabiiy quyosh yorug'ligi yordamida yoritish (bunda quyosh tarqatayotgan nurdan to'g'ridan-to'g'ri foydalaniladi yoki quyosh nurining ta'sirida yorug'lik tarqatayotgan osmonning diffuziya yorug'ligidan foydalaniladi);

2) quyosh yordamida yoritishning iloji bo'lmagan sanoat korxonalarini va quyosh botgandan keyin umuman sanoat korxonalarini elektr nurlari yordamida sun'iy yoritish yo'li bilan amalga oshiriladi.

Tabiiy yorug'lik o'zining barcha xususiyatlari bilan sun'iy yoritilishdan keskin farq qiladi. Tabiiy yorug'lik inson ko'rish organlari va boshqa fiziologik jarayonlarning borishi uchun zarur bo'lgan ultrabinafsha

nurlarga boy va bu yorug'lik bilan yoritilgan xonalarda ishlash ko'z uchun juda foydali. Tabiiy yorug'lik yoritilish zonasi bo'ylab bir tekis tarqaladi.

Sanoat korxonalarini tabiiy yorug'lik bilan yoritish yon tomondan maxsus qoldirilgani oynalar orqah juda katta sanoat korxonalarining yuqori tomonida maxsus qoldirilgan oynalari framugalar va bu ikki holatni kombinatsiya qilgan holda amalga oshiriladi.

Sun'iy yoritish sanoat korxonalarining binolarini umuman bir xilda yoritish, umumiy yoritish va umumiy yoritishga qo'shimcha ravishda ish joylarini maxsus yoritish bilan qo'shib kombinatsiyalashtirilgan yoritilish usullari yordamida amalgam oshiriladi.

Sanoat korxonalarini faqatgina ish joylaridagi yoritilish bilan qanoatlanishga mutlaqo ruxsat etilmaydi. Sanoat korxonalarining xonalari bir tekisda umumiy yoritilish usuli bilan yoritilgan bo'lishi shart. Bunda ba'zi bir joylarda ma'lum miqdorda oshirilgan yoki qisman kamaytirilgan holatlarga yo'l qo'yiladi, Jekin har qanday holda ham umumiy sanoat korxonalarini uchun sanitariya talablarini qondiradigan yoritilish bo'lishiga erishish kerak.

Mashinasozlik sanoati korxonalarini ish joylari kombinatsiyalashtirilgan yoritilish bilan ta'minlanishi zarur. Bunday yoritilish ikki tomonlama ijobiy samaralar beradi, birinchidan ish joylarida, ayniqsa, ish bajarilayotgan zonalarda va yuzalarda har qanday qorong'ilik va soyalarni bartaraf etadi hamda bu ish joylari uchun kerak bo'ladigan yorug'lik miqdorini aniq hisoblash imkoniyatini beradi. Ikkinchidan umumiy yoritilishga nisbatan kam energiya sarflashga erishiladi. Ish joylarini yoritish usulidan tokarlik, shlifovka qilish va boshqa mashinasozlik stanoklarida qo'llaniladi. Bundan tashqari, bu usuldan ish sifatini tekshirish uchastkalari shuningdek, ish joylariga keskin soyalar; soladigan vertikal o'rnatilgan ulkan mashinalarning ish bajarish zonalarini (masalan, press ustanovkalari va shtampovka qilish joylarini) yoritishda foydalaniladi.

Bir xildagi ishlar bajariladigan sexlar (masalan, quyish sexlari, yig'ish sexlari va boshqalar) umumiy yoritilish usulida yoritilishi mumkin. Ba'zi bir bajarilishi aniq, zarur bo'lgan ishlar jamlangan zonalar ham (masalan, razmetka qilish stollari, OTK stollari va boshqalar) ham umumiy yoritilish usulida yoritilishi mumkin. Bunday joylar maxsus lokalizatsiya qilingan umumiy yoritish asboblaridan foydalangan holda amalga oshiriladi.

Ish bajarish vazifasiga ko'ra sun'iy yoritilishlar; ishchi yoritilish, avariya yoritilishi va maxsus yoritilishlarga bo'linadi.

Ishchi yoritilish sanoat korxonalarining hamma xonalari, hududlari, o'tish joylari, transport vositalarining harakatlanish zonalarida zarur. Avariya yoritilishi sanoat korxonalaridagi ishchi, yoritilishning to'satdan o'chib qolishi mumkinligini nazarda tutib bunday hol yuz berganda ishlab chiqarish zonalaridagi minimal yoritilishni ta'minlash maqsadida hisobga olinadi. Avariya yoritilishi asosan ishchi yoritilishning to'satdan uzilib qolishi, portlash, yong'in, ishchilarni zaharlanish va baxtsiz hodisalarga olib kelishi mumkin bo'lgan holatlar vujudga kelganda, shuningdek, bu hodisa texnologik jarayonning uzoq vaqt to'xtab qolishga olib keladigan, jumladan, elektr stansiyalari, dispetcher punktlari, aholini suv bilan ta'minlash nasos stansiyalarining to'xtab qolishiga sabab bo'ladigan zonalarda ko'zda tutiladi. Avariya yoritilishi umumiy yoritilishning 5% dan kam bo'lmagan yorug'lik bilan ta'minlashi va bu yorug'lik, yorug'likning umumiy sistemalariga nisbatan sanoat xonalari 2 Ik dan kam bo'lmagan yorug'likni ta'minlashi kerak (bunda yoritilish normalarga asosan olinadi).

Avariya yoritilishlari, shuningdek, 50 kishidan ortiq ishchi ishlaydigan sanoat, korxonalarining evakuatsiya yo'llari, o'tish joylari, zinapoyalar va boshqa chiqish joylariga o'rnatiladi. Bunda yoritilish sanoat korxonalarini, zinalarini va o'tish joylarini kamida 0,5 Ik va ochiq hududlarini kamida 0,2 Ik dan kam bo'lmagan yorug'lik bilan yoritishi kerak. 100 kishidan ortiq ishchi ishlaydigan sanoat korxonalarining chiqish joylari yorug'lik signallari (ko'rsatkich signallar) bilan ta'minlanishi kerak.

Avariya yoritilishi ishchi yoritgichlar bilan bog'lanmagan mustaqil manbalarga ulanishi kerak. Avariya yoritilishlari yoritgichlari sifatida faqat cho'g'lanuvchi va lyuminissent lampalardan foydalanish mumkin.

Maxsus yoritilish turlariga qo'riqlash maqsadidagi va navbatchi yoritilishlarni kiritish mumkin. Bunday yoritilishlar uchun umumiy yoritish vositalarining bir qismidan yoki avariya yoritgichlaridan foydalanish mumkin.

Ba'zi bir hollarda ishlab chiqarish xorialari havosiga ishlov berish va ichimlik suvlarining hamda oziq-ovqat mahsulotlarining sifatini saqlash maqsadida bakteritsid yoritilishlardan foydalaniladi, Bunda maxsus lampalar yordamida hosil qilingan ultrabinafsha nurlarining 0,254—0,257 mkm uzunlikdagi to'lqinlarga ega bo'lgan ydrug'lik nurlari yaxshi natija beradi

VI.3. Sanoat korxonalarini yoritishga qo'yiladigan asosiy talablar

Sanoat korxonalarida unumli ish sharoitini tashkil qilish va ishchilarning ish sharoitlarini yaxshilash maqsadida ko'zni toliqishdan saqlovchi yoritish vositalarini tashkil qilish sanoat korxonalarida oldiga qo'yilgan asosiy sanitariya-gigienik talabdir. Bunday sharoit tashkil qilish uchun sanoat korxonalarini yoritish sistemalariga quyidagi asosiy talablar qo'yiladi:

1. Ish joylarini yoritish sanitariya-gigienik normalar asosida ish kategoriyalariga moslashgan bo'lishi kerak. Ish joylarini maksimal yoritish, albatta, ish sharoitini yaxshilashga olib keladi. Bunda ish olib borilayotgan obyektning ko'rinishi yaxshilanadi buning natijasida ish unumi ortadi. Ba'zi bir aniq ishlarni bajarganda yoritilishni 50 Ik dan 1000 Ik gacha oshirish bilan ish unumini 25% ga oshganligi ma'lum. Ko'z bilan ko'rib ishlash unchalik shart bolmagan qo'polroq ishlarni bajarganda ham yoritilishni 50 Ik dan f 300 Ik ga oshirish ish unumini 5-7% ga oshirgan. Ammo yoritilish ma'lum miqdorga yetgandan keyin undan keyingi yoritilishning oshirilishi yaxshi natija bermaydi. Shuning uchun ham iqtisodiy samara beradigan yoritilishning oqilona variantini tanlash zarur.

2. Ish olib borilayotgan yuzaga va ko'zga ko'rinadigan atrof-muhitga yorug'lik bir tekis tushadigan bo'lishi kerak. Chunki agar ish olib borilayotgan yuzada va atrof-muhitda yaltiroq uchastkalar mavjud bo'lsa, unda ko'zning ularga tushishi va qaytib ish zonasiga qaraganda ko'zning jimirlashishi va ma'lum vaqt ko'nikishi kerak bo'ladi. Bu esa ko'zning tez charchashiga olib keladi.

3. Ishchi yuzalarda keskin soyalar bo'ymasligi kerak. Chunki ish yuzasida keskin soylarning bo'lishi, ayniqsa, u soyalar harakatlanuvchi bo'lsa, bajarilayotgan obyektning ko'rinishini yomonlashtiradi, obyekt ko'zga noto'g'ri bo'lib ko'rinadi va bu ishning sifatini hamda unumdorligini pasayishiga olib keladi. Shuning uchun ham sanoat korxonalarida to'g'ri tushayotgan oftob nurlarini soyabonlar va boshqaf, oftobgar qarshi vositalar bilan to'sishi kerak chunki quyosh nurlari keskin soyalar paydo bo'lishiga olib keladi.

4. Ishchi zonalarida to'g'ri yoki nur qaytishi ta'sirida hosil bo'layotgan yaltirash bo'lmasligi kerak. Chunki ish zonalaridagi yaltirash ko'zning ko'rish qobiliyatini pasaytirib, ko'zni qamashtirishi mumkin. Yaltiroq yuzalar yoritish asboblarning yuzalarida, nur qaytarish ta'sirida hosil

bo'ladigan yaltirashlar nur qaytarish koeffitsiyenti kattai bo'lgan yuzalarda vujudga keladi. Yaltirashni kamaytirish yoritish asboblarning nur tarqatish burchaklarini tanlash va nur qaytarish ta'sirida hosil bo'ladigan yaltirashlarni nur to'sish yo'nalishlarini o'zgartirish hisobiga erishish mumkin.

5. Yoritilish miqdori vaqt bo'yicha o'zgarmas bo'lishi kerak. Yoritilishning ko'payib-kamayishi, agar u o'qtin-o'qtin ro'y beradigan bo'lsa, ko'zga zarar keltiradi, chunki ko'z yorug'lik o'zgarishlariga ko'nikishiga to'g'ri keladi. Bu esa ko'zning tez charchashiga olib keladi.

Yoritilishning o'zgarmasligiga muhim o'zgarmas kuchlanishli manbalardan foydalanish yo'li bilan erishilishi mumkin.

6. Yorug'lik nurlarini optimal yo'nalish bilan yo'naltirish kerak bunda ma'lum holatlarda detaining ichki yuzalarini ko'rish va boshqa hollarda detal yuzasidagi kamchiliklarni yaxshiroq ko'rish imkoniyati tug'iladi. Mashinasozlik sanoatida, masalan, rastochka stanogi uchun maxsus optik sistemaga ega bo'lgan yoritgichlardan foydalaniladi. Bu yoritgich hosil qilgan nurini to'plab, ishlov berilayotgan detaining ichki tomonini yoritadi. Bu to'plangan nurli nuqta 3000 lk atrofida yoritishni ta'minlaydi va stanokni to'xtatmasdan detal sifatini aniqlash imkoniyatini tug'diradi.

7. Yorug'likning lozim bo'lgan spektr sostavini taniash zarur. Bu talab materiallarning rangini aniq belgilash zarur bo'lgan hoilarda muhim rol o'ynaydi.

8. Yorug'lik qurilmalari qo'shimcha xavf va zararliklar manbai bo'lmasligi kerak. Shuning uchun yoritish manbalari ajratadigan issiqlikni, tovush chiqarishini maksimal kamaytirish kerak.

9. Yoritish qurilmasi ishlatish uchun qulay, o'rnatish oson va iqtisodiy samarador bo'lishi kerak.

VI.4. Sun'iy yoritish manbalari

Yorug'lik manbalarini tanlashda va ularni bir-birlajriga solishtirishda, ularning quyidagi tavsiflaridan foydalaniladi:

- 1) elektrotexnika tavsifi (uning nominal) kuchlanishi va quvyati);
- 2) yorug'lik texnikasi tavsifi (lampa nurlantirayotgan nur oqimi, maksimal yorug'lik kuchi);
- 3) iqtisodiy va ishlatish tavsiflari: lampaning nur berishi lm/Vt bilan o'lchanib, lampadan kelayotgan nur oqimining elektr quwatiga nisbatidan

iborat. Lampaning xizmat qilish davri, ikkita davrdan: a) umumiy ishlatish davri (uning yondirilgan vaqtdan boshlab to kuygunga qadar ishlash davri) va b) lampaning foydali xizmat davridan (bunda lampa o'z nur berish qobiliyatining 20% ini yo'qotgan holda hali ishlatish uchun yaroqli holati hisobga olinadi) iborat;

4) konstruktiv tavsiflari: (kolbaning formasi, cho'g'lanuvchi elementning tuzilishi, kolba gaz bilan to'ldirilgan bo'lsa gazning tarkibi, bosimi va boshqalar).

Hozirgi vaqtda sanoat korxonalarini yoritishda asosan cho'g'lanuvchi va gaz razryadi lampalari, ya'ni lyuminissent lampalaridan foydalaniladi. Cho'g'lanuvchi lampalar hozirgi vaqtda eng ko'p tarqalgan nur tarqatish manbai hisoblanadi. Buning asosiy sababi, ularning sodda tuzilganligi, ekspluatatsiya vaqtida qulayligi, yonish davrining tezligi va ularni ishlatish uchun qo'shimcha qurilmaning kerak emasligidir.

Ammo bu lampalarning anchagina kamchiliklari ham bor. Bulardan asosiylari lampadan tarqalayotgan nurlar tarkibida qizg'ish va sarg'ish nurlarning bo'lishi, ularning quyosh nurlariga nisbatan spektrlarining tarkibi boshqacha bo'lganligi sababli ranglarni buzib ko'rsatadi va shu, sababli qator ishlarni bajarish imkoniyatini kamaytiradi, ya'ni ba'zi bir ishlarni bunday nurilar ostida bajarib bo'lmaydi. Shuningdek, bu lampalarning nur berishi darajasi ham juda past bo'lib, 7 dan 20 Im/Vt gal boradi va bu lampalarning xizmat davri anchagina kam bo'lib 1000 soatni tashkil qiladi.

Sanoat korxonalarini yoritish maqsadida cho'g'lanuvchi lampalarning bir necha xillaridan vakuumii lampalar (NV), gaz to'ldirilgan bispiral lampalar (NB), krepto-ksenon to'ldirilgan bispiral lampalardan (NBK) foydalaniladi.

Oxirgi vaqtlarda tarkibiga qisman yod qo'shilgan — yodli cho'g'lanuvchi lampalardan foydalanilmoqda. Bu lampalarning xizmat muddati tarkibidagi yodning qaytaruvchanlik xususiyatiga asosan 3000 soatga uzaytirilgan va bu lampalarning nur berish qobiliyati ham 30 lm/VT ga oshgan.

Gazlarning razryadlanishigan asoslangan lampalar — bu lampalarda elektr tokining inert gazlar, metall parlar yoki ularning aralashmalari muhitida razryadlanishidan hosil bo'ladigani yorug'likning optik diapazoni sifatida vujudga keladi.

Hozirgi vaqtda qo'llanilayotgan gaz razryadlanish lampalari cho'g'lanuvchi lampalarga nisbatan ba'zi bir ijobiy xususiyatlarga ham ega; jumladan, bu lampalarning nurlanish darajasi ancha katta bo'lib, 50 dan

100 Im/Vt gacha boradi (masalan, natriyli lampalarning nurlanishi 100 Im/Vt, lyuminissent lampalarniki esa 75—80 Im/Vt ni tashkil qiladi). Bundan tashqari, ularning xizmat qilish muddati ham birmuncha ko'p bo'lib, ba'zi birlariniki 8000 - 14000 soatga boradi. Bu lampalarda to'ldirilgan inert gazlar, metall parlari miqdorlarini o'zgartirish hisobiga xohlagan spektrdagi nurlarni olish imkoniyati bor.

Bu lampalarning ba'zi bir salbiy xususiyatlari ham bor. Ular nur oqimi pulsatsiyasi natijasida stroboskopik effekt-predmetlarning ikkita va hatto ko'p bo'lib ko'rinishi va aylanayotgan mexanizmlarning aylanish yo'nalishi o'zgargan bo'lib ko'rinadi, ba'zida shovqin chiqarishi mumkin. Past bosimli gaz razryadlanish lampalarini muhit harorati past bo'lganda ishlatib bo'lmaydi. O't tushish va portlash xavflari bo'lgan ishlab chiqarish zonalarida ularni qo'llash cheklanadi.

Qo'llanilayotgan inert gazlari, metall pariarning tarkibi va lampalarning konstruksiyasidagi ba'zi xususiyatlariga ko'ra lyuminissent lampalar bir necha turda bo'ladi: LB - oq yorug'lik lampalari, LTB - issiq oq yorug'lik lampalari, LXB - sovuq oq yorug'lik lampalari, LDS- rangni to'g'ri beradigan kunduzgi yorug'lik lampalari va boshqalar.

Yoyli simobli lyuminissent lampalar jumlasiga kiruvchi, yuqori bosimli lampalar (DRL) elektr energiyasining tejashi bilan ajralib turadi va yoritishning yuqori darajasini ta'minlaydi. Ular havosida chang, tutun va is bo'lishi mumkin bo'lgan prokat, po'lat quyish va boshqa mexanika sexlarining baland binolarink yoritishda keng foydalaniladi. Agar ranglar o'zgarishiga yo'l qo'yib bo'lmaydigan sexlar bo'lsa. Ularning o'rniga rangi to'g'rilangan yoyli simobli lampalar - DRP dan fbydalanish tavsiya qilinadi.

Hozirgi vaqtda katta maydon va kar'erni yoritishda ksenonli gaz razryadlanish lampalaridan foydalanilmoqda. Bu lampalarda ultrabinafsha nurlar ko'pligi sababli ularni; maxsus ruxsat; bilan o'rnatish kerak. Bu lampalarning nur spektri quyosh nurlari spektrlariga juda yaqin. Gaz razryadli lampalarning yangi turlari sifatida galoidlar birikmalari tuzlarining parlari to'ldirilgan galoidli lampalarni va natriyli lampalarni ko'rsatish mumkin. Ularning nur tarqatishi; 110—130 Im/Vt ni tashkil qiladi va ular kelgusida keng miqyosda qo'llanilishi kerak. Chunki, mlar iqtisodiy samarador va ranglarni to'g'ri ko'rsatish imkoniyatini ta'minlaydi.

VI.5. Yoritgichlar va ularni joylashtirish

Yorug'lik imanbalari yoritish armaturasidal joylashadi va ular

birgalikda yoritgichlar yoki chiroqlar deb ataladi. Yoritgichlar konstruksiyalariga quyidagi talablar qo'yiladi:

1) nur oqimining yo'nalishini-ishchi yuzalar tomonga qayta taqsimlanishini ta'minlash;

2) lampaning nur tarqatayotgan yuzalarining yaraqlablko'zga ta'sir ko'rsatishini muhofaza qilish;

3) lampani har xil sanoat tiflosliklari va changdan himoya qilish;

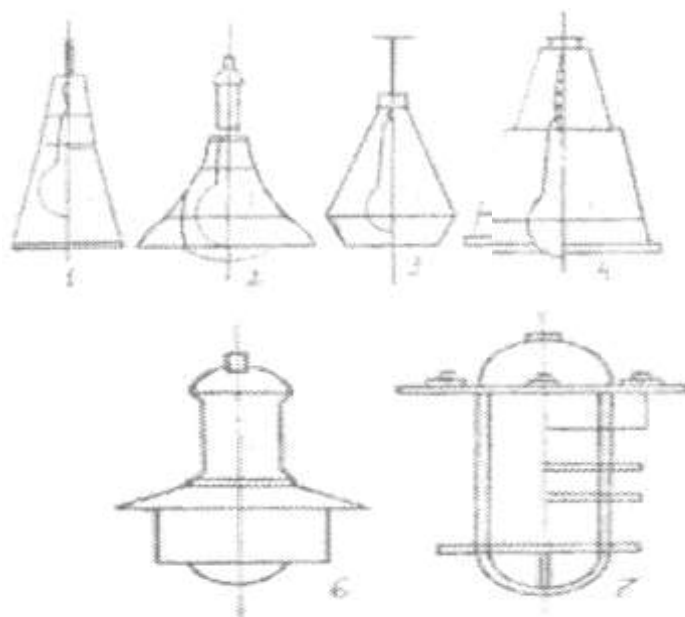
4) lampani Kportlash, o't olish xavflaridan muhofaza qilish. 25-rasmda sanoat korxonalarida qo'llanilayotgan lampalarning namunalari keltirilgan.

Nur oqimini qayta taqsimlash nuqtai nazaridan to'g'ri aks ettirilgan va sochma nur tarqatuvchi lampa turlari mavjud. To'g'ri nur tarqatuvchi lampalar ichki tomonlari emal bilan qoplangan yoki silliqlanganiyuza hisobiga nur oqimining deyarli 90% ini ish joylari tomonga, ya'ni pastga yo'naltiradi. (25-rasm, a). Aks ettirilgan nur tarqatuvchi lampalar aksincha, nur oqimining asosiy qismini yuqoriga yo'naltiradi (25-rasm, b). Sochma nur tarqatuvchi lampalar esa nurni ikkala yarim sferaga ozmi-ko'pmi bir tekisda, lekin ba'zilar asosan pastga, boshqalari yuqoriga yo'naltiradi (25-rasm, d). Aks ettirilgan nur oqimi bilan, ya'ni nur oqimi ship tomonga va undan keyin pastga ish joylariga yo'naltirish so'zsiz gigienik jihatdan mukammal hisoblanadi, chunki bu holda nur bir tekisda tarqalishi bilan birgaiikda ko'zga. ta'sir qiluvchi yaltirashlar bo'lmaydi. Lekin bunday yoritish; usuli ishlab chiqarish sharoitlarida kam uchraydi; bunga sabab bu yo'l bilan yuqori darajadagi yoritilishni ta'minlab bo'lmaydi, yorug'iik energiyasining ko'p qismi yo'qotiladi, havoning yuqori tozaligi, shipdan aks etishning yuqori koeffitsiyentini saqlab turish kabi muammolar tug'iladi.

Lyuminissent lampalari asosan yorug'likn to'g'riga taqsimlaydi, cho'g'lanuvchi lampalan esa «universal» va «chuqur nurlanuvchi» kabi turlarida to'g'ri va «Sutsimon shar va «Lyu-setta» kabilarda sochilgan holda tarqatadi.

Lampaning yoritilgan yuzasining yarqirashdan ko'zni himoya qilish uchun yoritish armaturasining saqlash burchagi katta ahamiyatga ega. Bu burchak armaturaga lampa joylashtirilgan zonadan o'tkazilgan gorizontall chiziq bilan, lampadan armatura quyi nuqtasi orqali o'tadigan chiziq o'rtasidagi burchak, deb belgilanadi (27-rasm). Uning chegarasida yorug'iik manbayi ishlayotgan kishidan butunlay berkiladi. Lyuminissent lampalarda yarqirashga qarshi chora sifatida tiniq plastmassa yoki oynadan ishlangan jilosiz nur sochuvchi panjarali ekranlardan

foydalaniladi.



25-rasm.Sanoat korxonalarida qo'llaniladigan lampalar namunalari: (1-chuqur nurlanuvchi, 2—«Universal», 3—«Lyusetta», 4—«Alfa», 5—sutsimon shar, 6—keng nurlanuvchi, 7—changdan vasachragan tomchilardan himoyalangan, SPB, 8—zichlangan, 9-PU va SX (kimyoviy aktiv muhit).

«Chuqur nurlanuvchi» tipidagi katta himoya burchagiga ega bo'lgan ($35-40^\circ$) to'g'ri nur sochuvchi chiroqlar qora shipli va havosi rifloslanishi mumkin bo'lgan baland-temirchilik, po'lat 'quyish kabi va boshqa mashinasozlik sexlarida qo'llaniladi. Himoya burchagi nisbatan kichik bo'lgan chiroqlar metallarga sovuq ishlov berish sexlarida qo'llaniladi.

«Sutsimon shar», «Lyusetta» tipidagi sochma nur tarqatadigan lampalar faqat havosi toza, shifti va devorlararoq ishlab chiqarish zonalarida qo'llaniladi, chunki aks holda tutun, chang va har xil islar chiroq yuzasini va devorlarni tez ifloslashtirishi natijasida nur o'tkazish va aks ettirish koeffitsientlarini keskin kamaytiradi.

Lampalarning vazifalariga qarab ularning tuzilishlari bar xil bo'ladi. Namdan, changdan, kimyoviy agressiv moddalardan saqlash uchun lampalarni zich yopiq holda va zanglamaydigan materiallardan yasaladi.

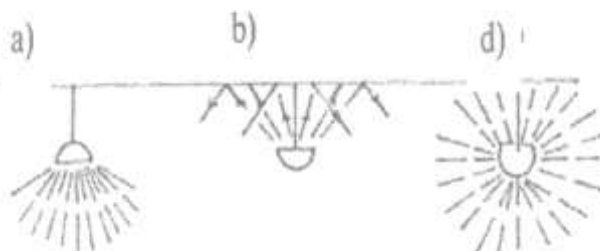
Portlashdan himoya qilingan lampalarda esa uchqun yuzaga kelishining oldini oladigan choralar ko'zda tutiladi.

Umumiy yoritilish lampalari sxonada oqilona joylashtirilgan bo'lishi kerak. Sexni birmla yoritish imkoniyatini beradigan qilish uchun chiroqlarni bir tekisda joylashtirish, agar imkoni bo'lsa, shaxmat tartibida joylashtirish; nazarda tutiladi. Ba'zi hollarda jihozlarning joylashish tartibiga qarab, texnologik jarayon harakat yo'nalishi bo'ylab lampalarni joylashtirishga to'g'ri keladi. Bunda iloji boricha ish olib borilayotgan dastgohlar safining yoritilish lampalarining o'rnatilishi qatori bilan mos kelishi maqsadga muvofiq. Bundan tashqari, yorug'lik manbalarining yarqirashiga qarshi kurashish uchun lampalarni pol yuzasidan eng kam balandlikka osish belgilangan. Nihoyat, sochma nur sochuvchi lampalarni joylashtirishda ularning shiftdan oqilona uzunlikda osilib turishiga rioya qilish zarur, chunki bu uzunlik yetarii bo'lmasa, shiftda nur dog'lari vujudga keladi, ular pastga aks etishning bir tekis bo'lmasligini va xonaning notekisi yoritilishini vujudga keltiradi;

Yoritilish kombinatsiya usullarining qo'llanilishi bu umumiy yoritilishga qo'shimcha ravishda ish joylarini yoritish bilan qo'shib olib boriladi. Bunda ish joylarida istagan kattalikdagi yorug'lik miqdori ta'minlanadi. Sanoat korxonalarini kombinatsiya usulida yoritishning o'ziga xos tomonlari bor, ya'ni bunda umumiy yoritish lampalari xonani shunday yoritishi kerakki/ umuman bar ikkala yoritishdan foydalanayotgan vaqtda yoritilgan ish joylariga nisbatan atrof keskin farq qilmasligini ta'minlash zarur. Masalan, umumiy yoritish chiroqlari ko'zda tutilgan ish turi uchun yoritilgan joylardagi yoritishning kamida 10 Ik (tabiiy yorug'lik bo'lmagan xonalarda kamida 20 Ik ni), lekin lyuminissent lampalar qo'llaganda kamida 150 Ik, cho'g'lanuvchi lampalar qo'llaganda esa 50 Ik (tabiiy nur bo'lmagan xonalarda esa yuqoridagiga muvofiq 200 va 1000 Ik) yoritishni ta'minlashi zarur.

Ish joylarini yoritish uchun mashinasozlik sanoatidagi mashina va mexanizmlarning ish olib borish zonalarini yoritishda asosan

cho'g'lanuvchi lampalardan foydalaniladi. Lyuminissent lampalardan esa konstruktorlik ishlarida ish joylarini yoritishda foydalanish mumkin, chunki lyuminissent lampalarning stroboskopik effekt berishini unutmaslik kerak



26-rasm. Nur oqimining a-to'g'ri, b-aks ettirilgan va d-sochma usullarda tasdiqalishi.



27-rasm. Yoritgichlarning ko'zni himoyalash burchaklari.

Ish joylarini yoritish chiroqlarini sharniroli kronshteynlarga o'rnatish kerak bu ishchilarga zarur bo'lganda nur oqimining yo'nalishini o'zgartirish imkoniyatini beradi.

Ish joylarini yorituvchi yoritish manbalarining yarqirashiga qarshi kurashish uchun lampaning himoya burchagi 300 dan kam; bo'lgan holda aks ettiruvchi yuzaga ega bo'lishi kerakligi sanitariya normalarida belgilangan. Mashinasozlik sanoatidagi ish joylarini yoritishda elektr xavfsizligini ta'minlash maqsadida stanoklardagi yorug'lik manbalarining 36 V dan yuqori bo'lmagan kuchlanishlardan foydalanish tavsiya etiladi. Lyuminissent yoritishlardan foydalanilganda esa. 220 V kuchlanishdan foydalanishga r ruxsat etiladi; ammo bunda elektr xavfsizligi chora-tadbirlari ko'rib qo'yilishi shart.

VI.6. Sun'iy yoritish normalari

Sun'iy yoritilishning sanitariya normalari QMQ2. 01. 05 -98 bilan

belgilangan. Bu hujjat sanoat va qishloq xo'jalik korxonalariga taalluqli bo'lib, ishlab chiqarish xonalari va ish bajarish yuzalarini, shuningdek, turar joy binolarini yoritilishning talab etiladigan darajasini belgilaydi. Yoritilish normalari sohalararo va umumiy xarakterga ega. Ular asosida va ishlab chiqarish xususiyatlarini hisobga olish bilan har xil turdagi sanoat korxonalarini uchun soha normalari ishlab chiqiladi.

Sanitariya normalari lyuminissent va yuqori bosimdagi simobli lampalar asosida belgilanadi, lekin ularda cho'g'lanma lampalar ishlatiladigan qurilmalarga ham talablar nazarda tutilgan.

Normalar yoritilganlikning talab qilingan minimal darajalarini ko'rish bilan ishlanadigan ish sharoitlariga: eng kichik obyektning farqlash, obyektning kontrastlik va fon darajasi, fonning xarakteristikasi (rangsiz, o'rtacha, qoramtir)ga qarab belgilanadi. Kerakli yoritish darajasi obyekt foni qanchalik qoramtir, detal qanchalik kichkina va obyekt kontrastligining fondan farqi kam bo'lsa, yoritilish darajasi shunchalik yuqoriligi 7,8-jadvaldan ko'rinib turibdi. Birinchi beshta razryad m ko'z bilan bajariladigan ishning eng yuqori aniqlikdan kam aniqlikkacha — ham kombinatsiyali, ham umumiy sistemadagi yoritishdan foydalanishdan kelib chiqadi. Kombinatsiya yoritish sistemasini qo'llaganda faqat umumiy yoritishga nisbatan talab etiladigan yoritish darajasi yuqori bo'ladi. Masalan, eng yuqori aniqlikda bajariladigan ishda kontrastlik kam va qoramtir fonda kombinatsiyali yoritish sistemasidan foydalanganda yoritilganlikdarajasi kamida 5000 lk, faqat umumiy yoritilganlik sistemasida esa kamida 1500 lk bo'lishi kerak. Bir ishning o'zida talab etiladigan yoritilishda shunchalik katta, farq fiziologik talablar bilan emas (kombinatsiya sistemasidagi yoritilish darajasi ancha fiziologikhisoblanadi), balki faqat umumiy yoritish sistemi bilan yuqori darajadagi yoritilganlikka yoritish uchun juda katta energiya sarflash zarur bo'lar ekan.

I-Vv razryadli ishlar uchun odatda kombinatsiyali yoritishni qo'llash lozimligi normalarda ko'rsatilgan.

Umumiy yoritish sistemasidan foydalanishga joylardagi yoritishning imkoniyati bo'lmagan hollardagina yo'l qo'yiladi. Bunda umumiy yoritish asosan lyuminissent lampalar bilan amalga oshiriladi.

Aniqlikni kam talab qiladigan ishlar (VI razryad va undan keying) faqat umumiy yoritilish sistemi bilan normalanadi. Chunki talab qilinadigan yoritilish darajasi nisbatan past, ishning xarakteristikasi esa shundayki, unda joylardagi yoritish maqsadga niuvofiq emas yoki mumkin emas. Bunday ishlarga: issiq sexlardagi o'zi yorug'lik beradigan

materiallar va buyumlar bilan ishlash, doimo yoki vaqti-vaqti bilan xonada bo'lish va ishlab chiqarish jarayonining borishini umumiy kuzatish, omborlarda ishlash kiradi.

7-jadval

Bajariladigan ish mohiyati	Payqash zarur bo'lgan eng kichik; obyekt o'lchamlari mm	Ish bajari sh darajasi	Daraja bolimlari	Obyektni ng fonga nisbatan farqlanish i	Fon
1	2	3	4	5	6
Nihoyatda aniqlik talab qilinadi	0,5dan kichik		A B V G	Kam Kam O'rtacha Kam O'rtacha Katta O'rtacha Katta Katta	qoramtir o'rtacha qoramtir rangsiz o'rtacha qoramtir rangsiz rangsiz o'rtacha
Juda yuqorianiqlik talab qilinadi	0,15 dan 0,3 gacha	II	B G	Kam Kam O'rtacha Kam O'rtacha Katta O'rtacha Katta Katta	qoramtiro'r tach qoramtir rangsiz o'rtacha qoramtir rangsiz rangsiz o'rtacha
Yuqori niqlik talab qilinadi	0,3 dan 0,5 gacha	III	A B V	Kam Kam O'rtacha Kam O'rtacha Katta	qoramtir o'rtacha qoramtir rangsiz o'rtacha qoramtir

			G	O'rchach a Katta Katta	rangsiz rangsiz o'rtacha
O'tacha aniqlik talab qilinadi	0,5 dan 1.0gacha	IV	A V G	Kam Kam O'rtacha Kam O'rtacha Katta O'rchach a Katta Katta	qoramtir qoramti rangsiz o'rtacha qoramtir rangsiz rangsiz o'rtacha
Kam aniqlik talab qilinadi	1,0 dan 5.0gacha	V	A B V G	Kam Kam O'rtacha Kam O'rtacha Katta O'rchach a Katta Katta	qoramtir o'rtacha qoramtir rangsiz o'rtacha qoramtir rangsiz rangsiz o'rtacha
Juda kam aniqlik talab Qilinadi 0,5 dan ko'p		VI		Yorug'likni aniqlaganda fonning xususiyatlari hisobga olinmaydi	

8-jadval

Ish bajarish darajasi	Korxonada bo'limlari	Gaz-razryad lampalari		Cho'g'lanuvchi lampalar	
		Kombinatsiya usulida yoritish	Umumiy yoritish	Kombinatsiya usulida yoritish	Umumiy yoritish

		Umumiy+Mahalliy	Umumiy		Umumiy+Mahalliy	Umumiy	
I	A B V G	500 050 0	500(7 50) 400(7 50) 300(6 00) 150(3 00)	1500 250 1000 400(5 00)	4000 3000 2000 1250	100(30 0) 100(30 0) 100(30 0)	300 300 300 300
II	A B V G	200 0	400(7 50) 300(6 00) 200(4 00) 150(2 00)	250 750 500(6 00) 300(4 00)	000 2000 1500 750	100(30 0) 100(30 0) 100(30 0) 75(150)	300 300 300 200(300)
III	A B V G	200 0 100 0 750 400	200(4 00) 150(2 00) 150(2 00) 150(2 00)	500(6 00) 300(4 00) 300(4 00) 200(3 00)	1500 750 600 400	100(30 0) 75(150) 75(150) 50(100)	300 200(300) 150(200)
V	A B V G	750 500 400 300	150(2 00) 150(2 00) 150(2 00) 150(2 00)	300(4 00) 500(3 00) 150(2 00) 150(2 00)	600 500 400 300	50(100) 50(100) 50(100) 50(100)	100(300) 100(150) 150(200) 100(150)

Kombinatsiyali yoritish sistemasidagi cho'g'lanuvchi lampalardan oydalanishda talab qilinadigan darajalar lyuminissent lampalar uchun, bo'lgan jadval ko'rsatkichlariga yaqin, ammo bir butun holda ancha past. Masalan, I razryadning «a» punkti uchun ko'rsatkichlar 5000 va 4000; Lekin faqat umumiy yoritish sistemasida ular ancha past bo'lib, 1500 va

300 Ik ni tashkil qiladi, bu cho'g'lanuvchi lampalar qo'llaganda umumiy yoritishning yuqori darajasiga erishish qiyinligibilan bog'liq.

Sanitariya normalarida ishchilar va yordamchi xonalar oshxonalar sog'liqni saqlash punktlari, garderoob xonalarini yoritilishi talab qilinadigan darajasi nazarda tutilgan. Shuningdek, normalarda bino tashqarisidagi ishlarda ishchi yuzalarning yoritilish darajasi belgilangan. Ular ishning aniqligi va farqlanadigan obyektidan ko'zgacha bo'lgan masofani hisobga olishga asoslangan va 2—50 Ik atrofida kamayib-ortib turadi. Yorituvchi qurilmalarning samaradorligi ko'pincha uning tozaligiga bog'liq. Shuning uchun ham lampalar o'z vaqtida artib tozalab turilishi, kuygan yoki yorug'lik berishi kamaygan lampalar o'z vaqtida almashtirilishi kerak. Shuningdek, elektr tarmog'idagi kuchlanishning pasayishiga ham yo'l qo'ymaslik kerak; chunki bu hoi yoritilish darajasini kamayishiga olib keladi.

Ishlab chiqarish sharoitlarida umumiy yoritish tarmog'i uzilgan hollarda ba'zan ish to'xtashi va xonadagi shaxslar evakuatsiya qilinishi mumkin. Ba'zan esa masalan, kimyo zavodlarida va metallurgiya i kombinatlarida hamda boshqa shunga o'xshash korxonalarda ishni davom ettirish zarur bo'ladi. Uskunalar shikastlanishi xavfi tug'ilgan sharoitlarda ishchilarni evakuatsiya qilish shart. Shu maqsadlarda korxonalariga alohida lampalar o'rnatiladi. Bular umumiy yoritish chiroqlarining bir qismi bo'lib, ayrim manbadan ta'minlanadi va asosiy tarmoq uzilgan hollarda ular yonishda davom etadi. Odamlarni evakuatsiya qilish uchun o'rnatiladigan lampalar 50 kishidaa. ortiq ishchi ishlaydigan xonalarda, ishni; davom ettirish uchun esa texnologik jarayonni qisqa vaqtga ham to'xtatib bo'lmaydigan yoki to'xtatish natij'asida yoki boshqa bir sababga ko'ra portlash va yong'in xavfi bo'lgan hollarda quriladi. Agar alohida lampalar ta'minlaydigan yoritilgan-lik ishni davom ettirish uchun bo'lsa, faqat bir umumiy yoritish sistemasidagi cho'g'lanuvchi lampalarning ishchi yuzani yoritish uchun belgilangan normalarining kamida 5% tashkil etishi kerak. Kishilarni evakuatsiya qilish uchun alohida yoritishning talab qilinadigan darajasi ancha past bo'ladi va asosiy o'tish yullari bo'ylab pol yuzasida 0,5 Ik dan kam bo'lmasligi kerak deb belgilanadi.

VI. 7. Sun'iy yoritilishni hisoblash

Sun'iy yoritilishni hisoblashdan asosiy maqsad korxonalarida ishlatilayotgan yoritish lampalarini sonini aniqlash, ularni oqilona joylashtirish va elektr energiyasi iqtisodini ta'minlagan holda sanoat

korxonalar xonalaridagi normalangan yorug'likdagi ish joylarini ta'minlashdan iborat. Bu masalalarni hal qilishda birmuncha mustaqil masalalarni hal qilishga to'g'ri keladi.

1. Yoritish manbalarini tanlash.

2. Yoritish sistemasini tanlash. Yoritish sistemasini tanlaganda kombinatsiyali yoritilish iqtisodiy samarador, ammo umumiy yoritilish esa sanitar-gigienik tomondan ancha mukammal hisoblanadi, chunki umumiy yoritilish zonani bir tekis yoritadi. Yorug'lik nurlarini ma'lum uchastkaga to'plab yo'naltirish yo'li bilan ish joylarida iqtisodiy tomondan samarador bo'lgan holda umumiy yoritilishning yuqori darajalarini hosil qilish mumkin. I-IV, Va va Vb razryaddagi ishlarni bajarishda kombinatsiyali yoritish sistemasidan foydalanish tavsiya etiladi. Chunki ish joylarini yoritadigan lampalardagi nurlarni istalgan ish bajarish zonalariga yo'naltirish imkoniyatini tug'diradi, ish joylarida yuqurish bo'lmaydi va aniq ishlarni bajarish imkoniyati tug'iladi.

3. Ish zonasidagi havoning toza-iflosligi va havo muhitidagi gaz va portlovchi moddalarning bug'lari mavjudligiga qarab lampalarning turlarini tanlash.

4. Lampalarning sonini aniqlash va ularni ish zonasiga joylashtirish. Lampalar shaxmat tartibida, romb ko'rinishda va boshqacha usullarda joylashtirilishi mumkin.

5. Ish zonasidagi bir tekis yoritilish lampalar orasidagi oraliq lampalarni ish joylariga nisbatan, balandliklariga nisbatan: «Chuqur nurlanuvchi» uchun 1,4, «Universal» 1,5, «Lyu-setta» 1,4, «Sutsimon shar» 2,0, VZK 2,0 OD 1,4, PVL 1,5 bo'lganda amalgam oshadi.

6. Ish joylarida normalangan yoritilish miqdorini aniqlash.

Buning uchun fonga nisbatan kontrastligini belgilash va ish joylari fonini hisobga olgan holda jadvalga asosan tanlangan yoritilish sistemasi va lampaning turiga qarab ish joylaridagi minimal normalangan yoritilishni aniqlash kerak bo'ladi. Sun'iy yoritilishni aniqlash uchun uch usuldan foydalaniladi. Gorizontall ishchi yuzalarni yoritganda nur oqimi usulidan foydalaniladi. Bu usul yoritilayotgan yuzalarga tushayotgan nur oqimidan foydalanish koeffitsiyenti usuli deb ham yuritiladi. Yuzalarga tushayotgan nur oqimi cho'g'lanuvchi va lyuminissent lampalardan foydalanganda quyidagi formula bilan aniqlanadi:

$$F = \frac{E_H S \cdot k \cdot Z}{N \cdot \eta}$$

bunda, E_H - minimal yoritilish, lk; R_1 - lampaning nur oqimi, lm; S — yoritilayotgan xonaning yuzasi, m²; Z — minimal yoritilish

koefitsiyenti, odatda o'rtacha yoritilish minimal yoritilishga nisbati olinadi va 1,1—1,5 chegaralar atrofida bo'ladi; k_r — ehtiyot koefitsiyenti, jadvaldan olinadi; N — xonadagi lampalar soni; η — nur oqimidan foydalanish koefitsiyenti.

Lampalarning yorug'lik , kuchidan foydalanish foydali ish koefitsiyenti, bino shifti va devorlarining nur qaytarish koefitsiyenti xonaning kattaligi va lampalarning osish balandligiga bog'liq bo'lib, ma'lumotnoma jadvalidan olinadi.

Bu ko'rsatkichlar quyidagi formula orqali aniqlanadigan xonaning ko'rsatkich S - orqali belgilanadi.

$$C = \frac{A \cdot B}{H(A+B)},$$

bunda, A va V xonaning kattaligi; H - lampalarning hisoblanayotgan yuzaga nisbatan oralig'i.

Yuqorida keltirilgan formulalar orqali lampaning nur oqimi aniqlangandan keyin 9-jadvaldan shu hisoblangan qiymatga yaqin keladigan standart lampa tanlanadi va bu lampalar sistemasiga sarflanadigan elektf quvati aniqlanadi. Ishlab chiqarish sharoitlari amaliyotida olingan miqdor hisoblangan miqdordan -10 va + 20% farq qilishiga yo'l qo'yiladi, aks holda boshqa lampalarning joylashtirish sxetnasi tanlanadi.

Nuqtali usuldan yo'naltirilgan ish joylarini yoritishni hisoblashda foydalaniladi. Bu usul asosida quyidagi' bog'lanish yotadi:

$$E = \frac{I \alpha \cdot \cos \alpha}{r^2}$$

bunda, $I \alpha$ — yorug'lik manbayidan dsh olib boriladigan yuzaga yo'naltirilgan yorug'lik kuchi, kd; r — lampadan yoritilayotgan yuzagacha bo'lgan masofa, m; α - ishchi yuza bilan manbadan tushayotgan nur oqimining yo'nalishi orasidagi burchak graduslarda o'lchanadi.

Cho 'g'lanuvchi lampalar					Lyuminissent lampalar		
Turi va quvvati	127 V		220 V		Nuri va	220 V	
	Nur oqimi, 1m	Nur berish darajasi	Nur oqimi, 1m	Nur berish darajasi		Nur oqimi, Lm	Nur berish darajasi lm/Vt
NV- 15	135	9,0	105	7,0	LDS	820	41,0
NV-25	260	10,4	120	8,8	LD20	920	46,0
NB-40	490	12,2	400	10,0	LB20	1180	59,0
NBK-	520	13	460	11,5	LDS	1450	48,2
NB-60	820	13,7	715	11,9	LD30	1640	54,5
NB-	630	16,3	1450	14,5	LB30	2100	70,0
NG-	300	16,3	2000	13,3	LBS4	2100	52,5
NG-	200	16	2800	14,0	LD40	2340	58,5
NG-	950	16,5	4600	15,4	LB40	3000	75,0
NG-	100	18,2	8300	16,6	LDS	3560	44,5
NG-	—	—	13100	17,5	LD80	4070	50,8

Izoh: Lampalarning harf belgilari: N - cho'g'lanuvchi, L-lyuminissent. Cho'g'lanuvchi lampalar uchun V - vakuumli, g - qo'sh spiralli, G — gaz to'ldirilgan. Lyuminissent lampalar uchun D ~ kunduzgi yorug'lik, S — rang uzatishi yaxshilangan, B — oq rangli.

Bu formuladan amalda foydalanish imkoniyatini tug'dirish uchun, unga zapas koeffitsiyent k ni kiritamiz va r ni $H/\cos\alpha$ bilan almashtiramiz, unda,

$$E = I \alpha \cdot \cos^2\alpha / (k.H)$$

ni hosil qilamiz, bunda, N — ishchi yuza ustiga osilgan lampaning balandligi. Yorug'lik kuchining taqsimlanishi haqidagi ma'lumotlar ma'lumotnomalarda berilgan bo'ladi.

Agar o'lchanayotgan yuzaga bir necha lampaning yorug'ligi tushayotgan bo'lsa, unda har bir lampa uchun alohida hisob olib boriladi va ularning arifmetik yig'indisi yoritishni belgilaydi.

Solishtirma quvvat usuli (Vatt-usuli) eng sodda usul hisoblansada,

yetarlicha aniqlikdagi ma'lumot bera olmaydi, shuning uchun bu usuldan taxminiy hisoblash vaqtida foydalanish mumkin.

Bu usul har bir lampa bilan sarioat xonalarida normalangan yoritish yaratilishini aniqlash imkoniyatini beradi.

$$P_1 = P_2 \cdot S / N,$$

bunda, P_1 — bitta lampaning quvvati, V_t ; P_2 ~ solishtirma quvvat, V_t/m ; S — xonaning yuzasi; N — yoritish qurilmasidagi lampalar

Solishtirma quvvat miqdori yoritilish darajasi, xonaning yuzasi, lampaning osilgan balandligi va tipiga asoslangan holda jadvallarda beladi.

VI.8. Tabiiy yoritish normalari

Sanoat korxonalarini yuqoridan va kombinatsiya usulida tabiiy yoritish yon tomondan yoritishga qaraganda ham mukammal, ham bir tekisda yoritishni ta'minlaydi. Yon tomondan yoritishning o'zi qolgan hollarda yoritilish darajasida ancha farq kuzatiladi, ya'ni yorug'lik derazalar yaqinida yuqorii sex ichkarisida esa past bo'ladi. Bu farq uskuna jihozlarining to'sishi bilan yana ham ortadi.

Sanoat korxonalarini ishlab chiqarish xonalarini yoritilganligini baholash uchun tabiiy yoritilish koeffitsiyenti kattaligi qarab belgilash qabul qilingan. Tabiiy yoritilish koeffitsiyenti tashqariga qaraganda xona ichkarisining yoritilganligi necha marta kamligini o'rsatadigan nisbiy kattalikdir. U foizlarda ifodalanadi va quyidagi formula bo'yicha aniqlanadi:

$$e = \frac{E_i}{E_t} \cdot 100\%,$$

bunda, e — tabiiy yoritilish koeffitsiyentining foizlarda ifodalangan kattaligi; E_i va E_t — binoning ichkarisida va tashqarisida bir vaqtda o'lchangan yoritilish darajalari. Tabiiy yoritilish koeffitsiyenti kunning vaqti va boshqa sabablardan tabiiy yoritish o'zgarishiga bog'liq bo'lmaydi.

QMQ 2.01.05-98 gigienik normalan ishmng aniqligi va yoritish turiga qarab talab qilinadigan tashqi yoritilish koeffitsiyentining kattaligini belgilaydi (10-jadval).

Ishlab chiqarish xonalaridagi belgilangan tabiiy yoritilish koeffitsiyentining qiymati

10-jadval

Ish	Xonada bajariladigan ishlar		Tabiiy yoritilish koeffitsiyenti normalari	
	Razr yadi	Aniqlik bo'yicha	Obyektning farqlanish kattaligi, mm	Yuqori va kombi natsiya yoritis h-da, o'rtacha
I	Alohida aniq ishlar	0,1 va undan kam	10	3,5
II	Yuqori aniqlikdagi ishlar	0,1 dan ortiq 0,3 gacha	7	2
III	Aniq ishlar	0,3 dan ortiq 1 gacha		1,5
IV	Kam aniqlikdagi	0,1 dan ortiq 10 gacha	3	
V	Qo'pol ishlar	10 dan ortiq	2	0,5
VI	Ayrim detallarni ajratmasdan ishlatish	-	1,5	0,5
VII	Ishlab chiqarish jarayoni kuzatib turiladigan ishlar	-	1	0,25
VIII	Ombordagi ishlar	-	0,5	0,1

10-jadvaldan ko'rinib turibdiki, aniqlik darajasi bo'yicha ish xarakterini belgilashda obyekt kattaligining farqlanishi, masalan, detallarning tiralish va g'ovakligi, tiralish va chiziqlarning yo'g'onligi kabilariga asoslaniladi. Normalar yuqoridan va kombinatsiyali yoritishga nisbatan tashqi yoritilish koeffitsiyentining talab qilinadigan kattaligini belgilaydi, chunki yoritishning bu turlarida, yuqorida ko'rsatilgandek, nur oqimi bir tekis taqsimlanadi. Yon tomondan yoritishning minimal tashqi yoritish koeffitsiyentining, ya'ni derazalardan eng uzoqdagi koeffitsiyent kattaligini normalashda talab etiladiganlarga qaraganda tashqi yoritish koeffitsiyentining bu qiymatlari ancha yuqori; bo'ladi, shuning uchun yoritiladigan zonalarda yomonroq bo'ladi.

Binodan foydalanish jarayonida sexdagi yoritilganlik darajasi ancha pasayishi mumkin, chunki oynalangan yuzalarning ifloslanishi oqibatida ularning yorug'likni o'tkazish koeffitsiyenti kamayadi; devorlar va shiftlarning ifloslanishi ham ularning nur qaytarish koeffitsiyentini kamaytiradi. Shuning uchun ham sanitariya normalari yorug'lik tuynuklari oynalarini tozalab turish zarurligini qayd qiladi. Kam chang ajraladigan xonalarni yiliga kamida 2 marta, tutunli va isli xonalarni kamida 4 marta tozalash zarur. Shift va devorlarni yiliga kamida bir marta oqlash va bo'yash lozim.

Ko'p maydoni oynalangan ba'zr bir ishlab chiqarish xonalarining ish joylarida quyosh nurlarining to'g'ri yoki aks etib tashishidan ko'zni oladigan sharoitlar yuzaga kelishi mumkin. Ular bilan kurashish uchun quyoshdan himoya qiladigan soyabonlar, ekranlar, jalyuzlar va shunga o'xshashlardan foydalaniladi.

VII bob. MAGNIT MAYDONIDAN SAQLANISH

Hozirgi zamon texnika taraqqiyoti davrida yuqori chastotalarga ega bo'lgan magnit maydonlaridan har xil texnika ishlarida, masalan, metallarni qizdirib toblash, eritish, yog'och mahsulotlarini yelimlash va boshqa ishlarda keng foydalanilmoqda. Bunday vositalar bilan texnik operatsiyalarni bajarishning qulayligi ortiqcha issiqlikning ajralmasligi va ortiqcha uskunalarga bo'lgan ehtiyojning kamayishi bu usulning keng ko'lamda qo'llanish imkoniyatlarini yaratmoqda. Bundan tashqari, bu usul ish sharoitini yaxshilash va ish joylarida havoning tozaligini ta'minlanganligi sababli sanitariya-gigienaitomonidan birmuncha qulayliklar tug'diradi.

Hozirgi vaqtda radio va elektron qurilmalarining keng ko'lamda qo'llanilishi, radiotelemetriya, radionavigatsiya va boshqa elektromagnit tebranishlarga asoslangan apparaturalarning keng ko'lamda qo'llanilishi, radio apparaturalar bilan ko'pchilik ishchilarning muloqotda bo'lishiga olib kelmoqda.

Shuning uchun ham hozirgi vaqtda elektromagnit tebranish to'lqinlaridan muhofazalanish chora-tadbirlarini amalga oshirish taqozo qilinmoqda. Keyingi vaqtlarda elektromagnit to'lqinlari inson organizmiga xatarli ta'sir ko'rsatishi aniqlandi. Bu ta'sirning xatarli tomoni shundaki, insont bu nurlar ta'siriga tushganligini sezmaydi.

VII. 1. Elektromagnit maydonining tavsifi

Elektromagnit maydoni ma'luliliii kuchlanishdagi elektr maydoni (V/m) va magnit maydoni (A/m) vektorlari orqali ifodalanadi. Harakatlanuvchi elektromagnit to'lqinlarining va vektorlari har yaqt o'zaro perpendikularbo'ladi.

O'tkazuvchi muhitda tarqalayotgandi, ular. o'zaro quyidagi bog'lanishga ega bo'ladi:

$$E = H \sqrt{\frac{\overline{\omega} \mu}{\gamma}} e^{-kz},$$

bunda,, $\overline{\omega}$ — elektromagnit tebranishlarining aylanma chastotasi; γ -ekran moddasining solishtirma o'tkazuvchanligi; μ — bu moddaning magnit o'tkazuvchanligi; k — so'nish koeffitsiyenti; z — nurlanayotgan ekran yuzasidan aniqlanayotgan nuqtagacha bo'lgan masofa.

Elektromagnit to'lqinlari vakuumda yoki havo muhitida tarqalayotgan bo'lsa, $E=377N$ bo'ladi. Elektromagnit to'lqinlarining

tarqalishi maydondagi energiyani ko'chirish bilan bog'langan.

Elektromagnit maydondagi energiya oqimining zichligi vektori I (Vt/m^2) (intensivligi), — “Umov-Poynting vektori” deb ataladi va quyidagicha ifodalanadi:

$$I = EH$$

Elektromagnit maydoni nazariyasiga asosan o'zgamvchi elektr yoki magnit maydoni manba yaqinida ikki zonaga bo'linadi: yaqin zona yoki induksiya zonasi bo'lib,

$$R \leq \frac{\lambda}{2\pi} \cong \frac{\lambda}{6}$$

λ - to'lqin uzunligi bo'lib, $\lambda = S/f$ — tenglanasiga asosan aniqlanadi, bunda, S — elektromagnit to'lqinlarining tarqalish tezligi (vakuum yoki havo muhiti uchun yorug'lik tezligi); f — elektromagnit to'lqinlarining chastotasi va nurlanish zonasi bo'lib, $R > \lambda/6$ masofalarda joylashgan bo'ladi.

maydonlarini bir-birlariga bog'lanmagan deb hisoblash mumkin. Shuning uchun bu zonadagi normalashtirish elektromagnit maydonining ham elektr, ham magnit maydonlari qo'shilmalari sifatida olib boriladi.

Nurlanish zonasida esa maydon harakatlanayotgan elektromagnit to'lqinini vujudga keltiradi va bu harakatlanayotgan to'lqinning muhim parametri to'lqin oqimining zichlik quvvati hisoblanadi. Bu zonadagi normalashtirish intensivlikka asosan olib boriladi va bu intensivlik nuqtasimon manbagacha bo'lgan masofa kvadratiga teskari proporsional bo'ladi.

$$I = \frac{P_M}{4\pi R}$$

bunda, R_M — manbaning nurlanish quvvati. Agar bu manba yo'naltirilgan harakatga ega bo'lsa (antenna), unda:

$$I = \frac{P_M \cdot Q}{4\pi R^2}$$

bunda, Q — antenaning kuchaytirish koeffitsiyenti bo'lib, hisoblashlar yordamida aniqlanadi. Induktorlar, termik qurilmalarning kondensatoriati, generatorlarning ayrim qismlarini ulovchi fider liniyalari, transformatorlar, antennalar, to'lqin uzatgichlarning ochiq qismlari va o'ta yuqori chastota generatorlari elektromagnit to'lqinlarning manbalari sifatida qaralishi mumkin.

Bu manbalarda hosil bo'ladigan elektromagnit to'lqinlari radiochastotalarining tavsifi 11-jadvalda keltirilgan.

Elektromagnit to 'lqinlari radiochastotalarining tavsifi

11 jadval

Diapazonlari ularning belgilari	Chastota, Gs	To'lqin uzunligi, m
Uzun to'lqinlar/DV/	$3 \cdot 10^4 - 3 \cdot 10^5$	10000-1000
O'rtacha to'lqinlar/SV/	$3 \cdot 10^5 - 3 \cdot 10^6$	1000-100
Qisqa to'lqinlar /KV/	$3 \cdot 10^6 - 3 \cdot 10^8$	100-1.0
Ultra qisqa to'lqinlar /UKV/	$3 \cdot 10^8 - 3 \cdot 10^9$	1.0-0.1
O'ta yuqori chastotadagi to'lqinlar /SVCh/	$3 \cdot 10^9 - 3 \cdot 10^{11}$	0.1-0.001

VII. 2. O'zgaruvchi elektromagnit maydonlarining inson organizmiga ta'siri

Elektromagnit maydonlarining inson organizmiga ta'siri elektr va magnet maydonlarining kuchlanishi, energiya oqimining intensivligi tebranish chastotasi, nurlanishning tanani ma'lum yuzasida to'planishi va inson prganizmining shaxsiy xususiyatlariga bog'liq bo'ladi.

Elektromagnit maydonlarining inson organizmiga ta'sir ko'rsatishining asosiy sababi inson tanasi tarkibidagi atom va molekulalar bu maydon ta'sirida musbat va manfiy qutblarga bo'lina boshlaydi. Qutblangan molekulalar elektromagnit maydoni tarqalayotgan yo'nalishga qarab harakatlana boshlaydi.

Qon, hujayra va hujayralar oralig'idagi suyuqliklar tarkibida tashqi maydon ta'siridan ionlashgan foklar hosil qiladi. O'zgaruvchan elektr maydoni inson tanasi hujayralarini o'zgaruvchan dielektrik qutblanish, shuningdek, o'tkazuvchi toklar hosil bo'lishi hisobiga qizdiradi. Issiqlik effekti elektromagnit maydonlarining energiya yutishi hisobiga bo'ladi. Energiya yutilishi va ionlashgan toklarning hosil bo'lishi biologik hujayralarga maxsus ta'sir ko'rsatishi bilan kechadi, bu ta'sir inson ichki organlari va hujayralaridagi nozik elektr potentsiallari ishini buzish va

suyuqlik aylanish funksiyalarining o'zgarishi hisobiga bo'ladi.

O'zgaruvchi magnit maydoni atom va molekularning magnet momentlari yo'nalishlarining o'zgarishiga olib keladi. Bu effekt inson organizmiga ta'sir ko'rsatish jihatidan kuchsiz bo'lsada, lekin organizm uchun befarq deb bo'lmaydi.

Maydonning kuchlanishi qancha ko'p bo'lsa va tuning ta'sir davri davomli bo'lsa, organizmga ko'rsatuvchi ta'siri shuncha ko'p bo'ladi. Tebranish chastotasining ortishi tana o'tkazuvchanligini va energiya yutish nisbatini oshiradi, ammo kirib borish chuqurligini kamaytiradi. Uzunligi 10 sm dan qisqa bo'lgan to'lqinlarning asosiy qismi teri hujayralarida yutilishi tajriba asosida tasdiqlangan. 10-30 sm diapazondagi nurlanishlar teri hujayralarida kam yutiladi (30— 40%) va asosan ularning yutilishi insonning ichki organlariga to'g'ri keladi. Bunday nurlanishlar nihoyatda xavfli hisoblanadi.

Organizmda hosil bo'lgan ortiqcha issiqlik ma'lum chegaragacha inson organizmining termoregulatsiyasi hisobiga yo'qotilishi mumkin. Issiqlik chegarasi deb ataluvchi ma'lum miqdordan boshlab ($I > 10 \text{ mVt/sm}^2$), insonl organizmda hosil bo'layotgan ishiqlikni chiqarib tashlash imkoniyatiga ega bo'lmay qoladi va tana harorati ko'tariladi, bu esa o'z navbatida organizmga katta zarar yetkazadi.

Issiqlik yutilishi inson organizmining suvga serob qismlarida yaxshii kechadi (qon, muskullar, o'pka, jigar va h.k.). Ammo issiqlik ajralishi qon tomirlari sust rivojlangan va termoregulatsiya ta'siri kam bo'lgan organlar uchun juda zararlidir. Bularga ko'z, bosh miya, buyrak, ovqat hazm qilish organlari, o't va siydik xaltalari kiradi. Ko'zning nurlanishi ko'z qora cho'g'ining xiralashishiga (kataraktaga) olib keladi. Odatda ko'z qora cho'g'ining xiralashishi birdaniga rivojlanmasdan, nurlangandan keyin bir necha kun yoki bir necha hafta keyin payd bo'ladi.

Elektromagnit maydoni inson organizmiga ma'lum o'tkazuvchanlikka ega bo'lgan dielektrik material sifatida hujayralarga issiqlik ta'sirini ko'rsatibgina qolmasdan, balki bu hujayralarga biologik obyekt sifatida ham ta'sir ko'rsatadi. Ular to'g'ridan-to'g'ri markaziy nerv sistemasiga ta'sir ko'rsatadi, hujayralarning yo'nalishini o'zgartiradi yoki molekula zanjirini elektr maydoni kuchlanish chiziqlari yo'nalishiga aylantiradi, qon tarkibi oqsil molekulari biokimyo faoliyatiga ta'sir ko'rsatadi. Qon tomir sistemasining funksiyasi buziladi. Organizmdagi uglevod, oqsil va mineral moddalar almashinuvini o'zgartiradi. Ammo bu o'zgarishlar funksional xarakterda bo'lib, nurlanish ta'siri to'xtatilishi bilan ularning zararli ta'siri va og'riq sezgilari yo'qoladi.

VII.3. Elektromagnit maydonining normalari. Muhofaza usullari

Respublikamizda yo'lga qo'yilgan nurlanishning ruxsat etilgan darajalari juda kam birlikni tashkil qiladi. Shuning uchun organism uzoq vaqt nurlanish ta'sirida bo'lgan taqdirda ham hech qanday o'zgarish bo'lmasligi mumkin.

Me'yoriy huijat bo'yida ko'zda tutilgan «Yuqori, o'ta yuqori va haddan tashqari yuqori chastotadagi elektromagnit maydonlari manbalarida ishlaganlar uchun sanitar norma va qoidalar» quyidagicha ruxsat etilgan norma tva chegaralarni belgilaydi: ish joylarida elektromagnit maydoni radiochastota kuchlanishi elektr tarkibi bo'yicha 100 kGs - 30 MGs chastota diapazonida 20 V/m, 30-300 MGs chastota diapazonida 5 V/m dan oshmasligi kerak. Magnit tarkibi bo'yicha esa 100 kGs - 1,5 MGs chastota diapazonida 5 V/m bo'lishi kerak.

SVCh 30-300 000 MGs diapazonida ish kuni davomida ruxsat etiladigan maksimal nurlanish oqim kuchlanishi 10 mk Vt/sm², ish kunining 2 soatidan ortiq bo'lmagan vaqtdagpnurlanish 100 mk Vt/sm², 15—20 minutdan oshmagan vaqtdagi nurlanish esa 1000 mk Vt/sm² dan oshmasligi kerak. Bunda albatta muhofaza ko'zoynagi taqilishi kerak. Qolgan ish vaqti davomida nurlanish intensivligi 10 mk Vt/ sm² dan oshmasligi kerak.

SVCh diapazonida kasbi nurlanish bilan bog'lanmagan kishilar va doimiy yashovchilar uchun nurlanish oqimi zichligi 1 mkVt/sm² dan oshmasligi kerak.

Yuqorida keltirib o'tilgan formulalarni tahlil qilish, elektromagnit maydonidari ish joylarini uzoqroq joylashtirish va elektromagnit maydonlari oqimlarini yo'naltiruvchi antennalar bilan ish joylari orasidagi masofanr uzaytirish, generatorning nurlanish kuchlanishini kamaytirish, ish joylari bilan nurlanish oqimlari uzatilayotgan antennalar orasiga yutuvchi va qaytaruvchi ekranlar o'rnatish, shuningdek, shaxsiy muhofaza aslahalaridan foydalanish ish joylaridagi elektromagnit maydonlaridan muhofazalanishning asosiy vositalari hisoblanadi.

Oraliqni uzaytirish yo'li bilan erishiladigan muhofaza usuli eng oddiy va eng samarali hisoblanadi. Bu usuldan ish joylari elektromagnit, maydonlaridan tashqarida bo'lgan ishchilar va shuningdek, nurlanuvchi ustanovkalarni uzoqdan turib (boshqarish imkoniyatini beradigan hollarda foydalanish mumkin.

Bu usuldan foydalanish imkoniyati ish bajarilayotgan xona yetarlicha kattalikda bo'lgandagina muvaffaqiyatli chiqadi.

Nurlanishni kamaytirishning yana boshqa usuli kuchli nurlanish generatorini, kuchsizroqi nurlanish generatori bilan almashtirishdir. Lekin bu usulda texnologik jarayonni hisobga olish.

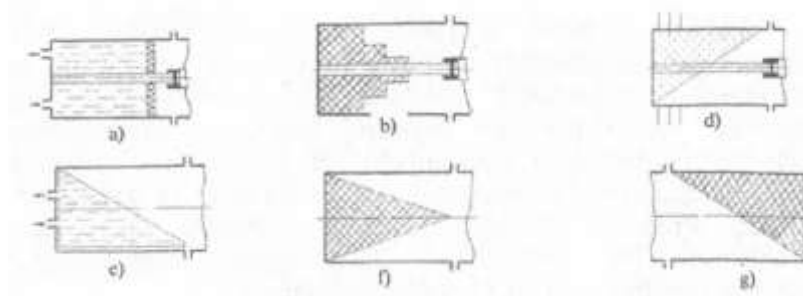
Nurlanishi kuchini kamaytirishning boshqa usuli sifatida antennaga ekvivalent bo'lgan nurlanishni yutuvchi yoki kamaytiruvchi qurilmalarni attenyuatorlarni qo'llash, generatordan nurlanish tarqayotgan qurilmagacha bo'lgan oraliqdagi nurlanish kuchini yo'qotishi yoki kamaytirishi mumkin.

Nurlanishni yutuvchi qurilmalar koaksial va to'lqin qaytaruvchi bo'lishi mumkin. Bu qurilmalarning sxemasi 28-rasmda keltirilgan.

Energiya yutgich sifatida grafit yoki boshqa uglerodli qotishma ishlatiladi. Shuningdek, ba'zi bir dielektrik materiallardan foydalanish mumkin.

Bunday materiallar qatoriga rezina, polistirol ya boshqalarni kiritish mumkin.

O'zgaruvchan so'ndirish kuchiga ega bo'lgan to'lqin o'tkazgich attenyuatorlarning pichoqli va plastinkali turlaridan foydalalanish mumkin. Bunday energiya yutuvchi qurilmalarning energiya ta'sirida qizishini hisobga olib, ularda sovitish yuzalari hosil qilinadi (qovurg'asimon; yuzalar. 28-rasm, e), shuningdek, suv oqimlari harakatidan foydalaniladi (28-rasm, d, f).



28-rasm. Nurlanishni yutuvchi moslamalar.

Koaksial va to'lqin qaytaruvchi va yutuvchi qurilmalarni muvofiqlashtirish maqsadida ular qiyshiq yuzali (28-rasm, a, e), ponasimon (28-rasm, b, d) va pog'onali (28-rasm, f) shuningdek, dielektrik shaybalar (28-rasm, g) sifatida bajarilishi mumkin.

Nurlanish quvvatini kamaytirish maqsadida ishlatiladigan attenyuatorlar doimiy va o'zgaruvchan bo'lishi mumkin. Doimiy

attenyuatorlar elektromagnit to'lqinlarini yutish koeffitsiyenti katta bo'lgan materiallardan ishlanadi.

Bu attenyuatorlarning pichoqlari va plastinkalari dielektrik materialdan tayyorlanadi va ustki qavati yupqa metall plastinka bilan qoplanadi. Ular elektromagnit kuchi chiziqli maydoniga parallel ravishda o'rnatiladi. Attenyuatorlarning so'ndirish kuchi pichoqni to'lqin o'tkazgichga chuqurroq botirish yoki plastinkalarni bir-biriga yaqinlashtirish yo'li bilan oshiriladi yoki kamaytiriladi.

Nurlanish yutuvchi qurilmalardan va attenyuatorlardan to'g'ri foydalanish elektromagnit energiyasini tashqi muhitga tarqalishini 60 dB dan ko'proq miqdorda kamayishini ta'minlaydi va nur kuchlanish oqimi 10 mk Vt/sm² dan bo'lmagan miqdorini ta'minlash imkoniyati mavjud bo'ladi.

Elektromagnit nurlanishlaridan muhofazalanishning asosiy usullaridan biri—ekranlar usulidir. Ekranlarni to'g'ridan-to'g'ri elektromagnit to'lqinlarini tarqatayotgan manbaga yoki ish joylariga o'rnatish mumkin. Nur qaytarish ekranlari elektr tokini yaxshi o'tkazadigan materiallardan—alyuminiy, po'lat, mis, latun kabi materiallardan yasaladi. Ekranlarning muhofazalash xususiyati, elektromagnit maydoni ta'sirida ekran yuzasida Fuko tokining hosil bo'lishiga asoslangan. O'z navbatida Fuko toki elektromagnit maydoniga qarama-qarshi zaryadga ega bo'lgan maydon hosil qiladi.

Natijada ikkala maydonning qo'shilishi kuzatiladi va ikkala maydondan uncha katta kuchga ega bo'lmagan maydon qoladi.

Ekran yuzasida bo'lgan yo'qotilgan energiya va ma'him miqdordagi nurlanishni yo'qotish mumkin bo'lgan ekran qalinligini hisoblash mumkin. Ekrandan o'tib kelayotgan nur oqimi quvati va zichligini R_0 va I_0 bilan, ekransiz nur oqimi quvvati va zichligini R va I bilan belgilaymiz.

Bunda kuchsizlangan nurlanish quyidagi formula bilan aniqlanadi:

$$L=10\lg \frac{P}{P_0}=10\lg \frac{I}{I_0}$$

Ekraning mustahkamligiga asoslanib, ular yaxshi elektr o'tkazuvchan, qalinligi 0,5 mm dan kam bo'lmagan yaxlit materiallardan tayyorlanadi. Kuzatish uchun va texnologiya nuqtayi nazaridan qoldirilgan ochiq joylar yacheykasi 4x4 mm dan kam bo'lmagan metall to'r bilan to'silishi kerak. Ekran albatta yerga ulanishi zarur. To'r va ekran elementlari o'zaro yaxshi payvandlangan bo'lishi kerak. Chunki elektr o'tkazuvchanlikning pasayishi ekran effektining keskin kamayishiga olib

keladi.

Ekran bilan elektromagnit maydonining kuchsizlanish darajasi shartli ravishda elektromagnit to'lqinlarining ekran materialiga kirib borishi chuqurligi ekran qalinligidan kamroq bo'lishi bilan belgilanadi.

Magnit maydonining ekranga kirib borish chuqurligi bo'lganda, undagi kuchsizlanish $e=2,718$ marta bo'lsa, quyidagi formula bilan aniqlanadi:

$$\delta = 1 \sqrt{\mu \sigma \pi f}$$

bunda, μ — ekran materialining mutlaq magnit qarshiligi g/m; δ — ekran materialining solishtirma o'tkazuvchanligi, Sm/m; f — chastota, Gs.

Bunda ekranning muhofazalanish samaradorligi quyidagi tengsizlikni qanoatlantirishi kerak:

$$Y > j^{d/\delta}$$

bunda, d — ekran materialining qalinligi, mm; μ , σ , f — qancha katta bo'lsa, maydonning ekran qalinligiga kirib borish chuqurligi shuncha kam bo'ladi; bu esa ekranni yupqalashtirish imkonini beradi. Odatda yuqori va o'rta yuqori chastotadagi elektromagnit maydonlarining kirib borish chuqurligi juda kichkina (mm dan ancha, kichkina), shuning uchun bunday ekranlarni tacflash konstruksiya nuqtayi nazaridan qaraladi.

VII.4. O'lchov asboblari

Ish joylaridagi elektromagnit maydoni intensivligini jbaholash uchun elektromagnit maydoni hosil qilayotgan manba yaqinida maydonning elektr va magnit kuchlanishlari ayrim-ayrim o'lchash bilan belgilanadi.

Chunki elektromagnit maydoni zonadagi elektr va magnet maydonlarining umumiy ta'siri ostida vujudga keladi (29 - rasm).

Elektromagnit maydonining kuchlanishini o'lchaydigan asosiy asbob IEMP - bva uning birmecha modiflkatsiyalari mavjud. Bu asbob yordamida elektr maydonining 50 Gs-100 kGs va 100 kGs-30 MGs, shuningdek, magnit maydonining 100kGs -1,5 MGs diapazonlarida elektromagnit maydonining kuchlanishini o'lchash imkoniyatini beradi. Umumiy ushchi chastotalar diapazonida kuchlanish qiymati elektr tarkibi bo'yicha 5-1000 Vt va magnit tarkibi bo'yicha 0,5-300 A/m bo'lganda aniqlik darajasi 20% tashkil qiladi.

Asbob komplektiga kuchlantiruvchi blok, elektr kuchlanish maydonini o'lchash uchun dipol antenna. va magnit maydoni kuchlanishini o'lchash uchun ramasimon antenna va kuchlanish taqsimlagich kiradi.

O'lchash davrida asbobning antennasi o'lchanishi maydonga o'rnatiladi va uning holati asbob strelkasi shkalada maksimal miqdorni ko'rsatguncha harakatlantiriladi.

UVCh-SVCh diapazonidagi kuchlanish oqimi ko'pincha PO-1 (29-rasm, a, b) asbobi bilan o'lchanadi.



29-rasm. Magnit maydonining kuchlanish oqimi zichligini o'lchash asbobi.

VII.5. Lazer nurlaridan saqlanish

Ko'z hujayralarida yog'simon qavat mutlaqo yo'q, shuning uchun lazer ko'z uchun nihoyatda xavfli.

Shuning uchun O'zbekiston Respublikasi Sog'liqni saqlash vaziriigi tomonidan optik kvant generatorlari bilan ishlayotgan kishilar uchun vaqtinchalik sanitariya normalarini belgilashda ko'z qobig'ining intensiv nurlangandagi yo'l qo'yilishi mumkin bo'lgan chegarasi, shuningdek, birmuncha nozik bo'lgan ko'z qorachig'i uchun chegara miqdorlar belgilangan.

Yo'l qo'yilishi mumkin bo'lgan oqim zichligi rubinli lazerlar uchun $10^{-8} - 2 \cdot 10^{-2}$ Dj/sm², neodimli lazerlar uchun $10^{-7} - 2 \cdot 10^{-7}$ Dj/sm² (bularning ikkalasi impulsli rejimga bog'liq) Geliy neon uchun 10^{-6} Dj/sm² (uzluksiz rejim) miqdorida belgilangan.

Lazer nurlaridan saqlanish uchun to'siqlardan va xavfsizlik belgilaridan foydalaniladi.

To'siq qurilmalari va belgilar xavfli zonada odam bo'lmasligini ta'minlaydi. Lazer ustanovkalari o'rnatiladigan xonalar alohida va maxsus jihozlangan bo'lishi kerak.

Bunda lazer nuri asosiy o'tga chidamli devorga qarab yo'naltirilgan bo'lishi kerak. Bu devor va shuningdek, xonaning boshqa devorlari ham nur qaytarish koeffitsiyenti juda oz bo'lgan materiallardan bo'lishi kerak. Jihozlarning ustki qoplamalari va detallari yarqirash xususiyatiga ega bo'lmasligi kerak. Xonaning yoritilishi maksimal miqdorda bo'lishi kerak, chunki bu holda ko'z qorachig'i minimal kengaygan bo'ladi.

Lazer ustanovkalarini ma'lum masofadan turib boshqarishni ta'minlash va avtomatlashtirish yaxshi natija beradi.

Shaxsiy muhofaza aslahalari sifatida yorug'lik flitrli muhofaza ko'zoynagi, muhofaza to'siqlari sifatida xalat va qo'lqoplarni tavsiya qilish mumkin. Nazorat o'lchovlari maxsus usullar bilan tegishli apparaturalarni qo'llab olib boriladi.

***VIII-bob.* RADIOAKTIV NURLANISHLARDAN SAQLANISH**

Bir qancha ilmiy-tekshirish muassasalarida va sanoat korxonalarida har xil maqsadlar uchun radioaktiv moddalardan foydalaniladi.

Masalan, mashinasozlik sanoatida radioaktiv moddalardan quyma detallardagi kamchiliklarni va payvand qilingan joylarning va detallarning sifatini aniqlashda keng qo'llaniladi.

Kristallsimon moddalarning tarkibini tahlil qilish, ishlab chiqarish jarayonlarini nazorat qilish va avtomatlashtirishda ham radioaktiv nurlar yaxshi natija beradi.

Ionlashgan nurlar inson organizmiga zararli ta'sir ko'rsatib, og'ir kasalliklarning kelib chiqishiga sababchi bo'lishi mumkin. Uning ta'sirida inson og'ir kasallik hisoblanadigan nur, oq qon kasalligi va har xil xavfli shishlar, teri kasalliklariga duchor bo'lishi mumkin. Shuningdek, ionlashgan nurlar ta'sirida genetik ta'sirlanish, ya'ni keyingi avlodlarga ham ta'sir ko'rsatuvchi nasliy kasalliklar kelib chiqishi mumkin.

Radioaktiv nurlarning eng xavfli joyi shundaki, inson organizmida bu kasallik yaqqol namoyon bo'lguncha hech qanday belgiga ega bo'lmaydi. Aniqlangandan keyingi holat esa nihoyatda og'ir bo'lishi va ko'pincha o'lim bilan tugashi mumkin.

Radioaktiv moddalar bilan ishlaganda ishni to'g'ri tashkil qilish va muhofaza chora-tadbirlarini qo'llash xavfsizlikni ta'minlaydi.

VIII.1. Radioaktiv nurlanishlar va ularning xossalari

Radioaktivlik—atom yadrolarining ion nurlanishlari chiqarishi natijasida boshqa bir atom yadrolarining hosil qilishidir.

Radioaktiv nurlanishlar ionlovchi nurlanishlar deb ataladi, chunki bu nurlar ta'sir etgan moddalar atom va molekulalarida ionlar hosil bo'ladi. Bunday ionlovchi nurlanishlarga rentgen nurlari, radio va gamma nurlari, alfa va beta nurlari, shuningdek, neytron oqimlari kiradi.

Alfa nurlari katta ionlashtirish xususiyatiga ega bo'lgan, harakat doirasi katta bo'lmagan gely atom yadrosining musbat zaryadlangan zarrachalari hisoblanadi. Harakat doirasi katta bo'lmaganligi sababli inson teri qavatigagina ta'sir qilib, terini yorib kira olmaydi, shuning uchun ham uncha zararli emas.

Beta nurlari radioaktiv moddalarning atom yadrolari tarqatadigan elektron yoki pozitron oqimidir. Bu nurlarning harakat doirasi ancha keng va yorib kirish qobiliyatiga ega. Shu sababli ham inson uchun xavflidir.

Gamma nurlari ionlash qobiliyati katta bo'lmasa-da, katta yorib kirish kuchiga ega bo'lib, yadro reaksiyalari va radioaktiv parchalanish natijasida vujudga keladigan yuqori chastotadagi elektromagnit nurlari hisoblanadi.

Rentgen nurlari moddalarni elektron oqimlari bilan bombardimon qilganda ajralib chiqadigan elektromagnit nurlaridir.

Ularni har qanday elektrovakuum qurilmalarida hosil qilish mumkin. Bu nurlarning nurlanish xususiyatlari oz bo'lsa-da, yorib kirish xususiyati nihoyatda katta.

Radioaktiv nurlanishlarning ma'lum muhitdagi ta'sirini aniq belgilash maqsadida «nurlanishlarning yutilgan dozasi»- D_{yu} tushunchasi kiritiladi.

$$D_{yu} = \frac{W}{m}$$

bunda, W —nurlantirilgan modda tomonidan yutilgan m ion nurlarining energiyasi, J; m — nurlantirilgan moddaning og'irligi, kg.

Yutilgan doza birligi sifatida rad qabul qilingan. 1 rad-1 kg og'irlikdagi moddaning 0,01 J energiya yutishiga to'g'ri keladi.

Rentgen va gamma nurlanishlarining miqdoriy tavsifi ekspozitsion doza hisoblanadi.

$$D_e = Q/m$$

bunda, Q — bir xil elektr zaryadlariga ega bo'lgan, ionlarning yig'indisi, K; m — hayoning og'irligi, kg.

Rentgen va gamma nurlanishlarining ekspozitsion dozasi birligi sifatida kulon/kilogramm (Kl/kg) qabul qilingan.

Rentgen va gamma nurlanishlarining ekspozitsion dozasi kulon-kilogramm shunday birlikki, u nurlanish bilan tutashgan 1 kg quruq atmosfera havosida 1 Kl miqdordagi elektr zaryadlarining musbat va manfiy belgilari bo'lgan ionlarni vujudga keltiradi.

Rentgen va gamma nurlanishlarining tizimdan tashqaridagi birligi rentgen hisoblanadi.

Har xil radioaktiv nurlarning tirik organizmga ta'siri ularning ionlovchi va kirib boruvchi xususiyatlariga bog'liq. Har xil nurlar bir xil dozada, yutilganda biologik ta'siri bir-biridan farq qiladi. Shuning uchun radiatsiya xavfini aniqlash maqsadida doza ekvivalenti birligi ber kiritilgan (radaning biologik ekvivalenti). 1 ber—har qanday ion nurlanishlarining biologik hujayralarda rentgen va gamma nurlanishlarining 1 rad ga teng keladigan biologik ta'siridir.

$$D_{ekv} = D / K,$$

bunda, K — sifat koeffitsiyenti. Bu koeffitsiyent ishlatilayotgan nurlanuvchi modda biologik ta'sirining birligi sifatida qabul qilingan rentgen nurlanishlari tafsirini nisbati hisoblanadi.

VIII. 2. Radioaktiv nurlarning insoil organizmiga ta'siri

Radioaktiv moddalar ma'lum xususiy xossalarga ega bo'lib, inson organizmiga ta'sir qilishi natijasida xavfli vaziyat vujudga kelishi mumkin.

Radioaktiv moddalarning eng xavfli tomoni shundaki, uning ta'sirini inson organizmidagi sezish organlariga sezilmaydi. Ya'ni inson radioaktiv nurlar ta'sirida uzoq vaqt ishlashiga qaramasdan, ularning zararli ta'sirlarini mutlaqo sezmasligi mumkin. Buning natijasi esa ayanchli tugaydi. Shuning uchun ham radioaktiv moddalar bilan ishlaganda, ayniqsa, o'ta ehtiyotkor bo'lish kerak.

Inson organizmining radioaktiv nurlanishi ichki va tashqi bo'lishi mumkin. Tashqi, tomondan nurlanish ma'lum tashqi nurlanuvchi manba ta'sirida kechganligi sababli, tarqalayotgan nurlarning kirib borish kuchi katta ahamiyatga ega. Kirib borish kuchi yuqori bo'lgan nurlarning organizmga zarari ham kuchliroq bo'ladi.

Ichki nurlanish nur tarqatuvchi moddalar inson organizmining ichki tizimlariga, masalan, yemirilgan teri qatlamlari orqali qonga, nafas olish a'zolari, o'pkaga va shilimshiq moddalarga, ovqat hazm qilish a'zolariga tushib qolgan taqdirda ro'y beradi.

Bunda nurlanish nur tarqatuvchi modda qancha vaqt nurlanasa yoki

qancha vaqt, davomida organizmda saqlansa, shuncha vaqt davom etadi. Shuning uchun ham radioaktiv moddalarning katta parchalanish davriga va kuchli nurlanishga ega bo'lganda, ayniqsa, xavfli hisoblanadi.

Radioaktiv nurlanishlarning biologik ta'siri organizmdagi atom va molekularlarning ionlanishi sifatida tavsiflanadi va bu o'z navbatida har xil kimyoviy birikmalar tarkiblarining o'zgarishiga va normal molekulyar birikmalarda uzilishlar bo'lishiga olib keladi. Bu o'z navbatida tirik hujayralardagi modda almashinuvining buzilishiga va organizmda biokimyoviy jarayonlarning ishdan chiqishiga sabab bo'ladi. Katta kuchdagi nurlanish ta'siri uzoq vaqt davom etsa, ba'zi bir hujayralarning halokati kuzatiladi va bu ayrim a'zolarining, hattoki, butun organizmning halokati bilan tugaydi.

Radioaktiv nurlanishlar ta'sirida organizmning umumiy qon aylanish tizimining buzilishi kuzatiladi. Bunda qon aylanish ritmi susayadi, qonning quyilish xususiyati yo'qola boradi, qon tomirlari, ayniqsa, kapilyar qon tomirlari mo'rt bo'lib qoladi, ovqat hazm qilish a'zolarining faoliyati buziladi, odam ozib ketadi va organizmning tashqi yuqumli kasalliklarga qarshi kurashish qobiliyati kamayadi.

Radioaktiv moddalarning qo'lga ta'sir qilishi oldin sezilmaydi. Vaqt o'tishi bilan qo'l qurushqoq bo'lib qoladi, unda yorilishlar kuzatiladi, tirnoqlar tushib ketadi.

Radioaktiv nurlarning alfa va beta nurlari tashqaridan ta'sir ko'rsatganda organizmning ten qavati yetarlicha qarshilik ko'rsata oladi. Ammo bu radioaktiv nurlar ovqat hazm qilish a'zolariga tushib qolganda ularning zararli ta'siri kuchayib ketadi.

Ko'pchilik radioaktiv moddalar organizmning ba'zi bir qismlarida yig'ilish xususiyatiga ega. Masalan, jigar, buyrak va suyaklarda yig'ilishi butun organizmni tezda ishdan chiqaradi.

Ba'zi bir radioaktiv moddalar zaharli bo'lib, ularning zaharlilik darajasi eng xavfli zararli moddalarnikidan ham yuqori bo'ladi.

Organizmning nurlanish dozasini hisobga olib radioaktiv moddaning inson organizmidagi miqdorini baholash mumkin.

VIII.3. Nurlanish normalari

Radioaktiv izotoplar bilan ish bajariladigan sanoat korxonalarida, bu korxonalarda to'g'ridan-to'g'ri shu izotoplar bilan ishlayotganlardan tashqari, qo'shni xonalarda boshqa ishlar bilan shug'ullanayotganlar,

shuningdek, sanoat korxonasi joylashgan zonada yashovchilar ham birmuncha radioaktiv nurlanishlar ta'siriga tushib qolishlarini hisobga olish kerak. Ishchilarni va boshqa ishlar bilan radioaktiv zonalarda shug'ullanayotgan va yashayotgan shaxslarning xavfsizligini ta'minlashning asosiy vositalari: xavfsiz oraliq masofalari bilan ta'minlash, nurlanish vaqtini kamaytirish, umumiy muhofaza vositalari va shaxsiy himoya vositalaridan foydalanishdir. Bunda, radioaktiv nurlanishlar miqdorini o'lchash asboblaridan foydalanib nurlanish dozasini bilish muhim ahamiyatga ega.

Ionlashtirilgan nurlanishlardan ishchilarni saqlash qoida va normalari hamda qo'llaniladigan himoya vositalari juda xilma-xildir.

Asosiy normalovchi hujjat sifatida quyidagilardan foydalaniladi: «Radioaktiv xavfsizlik normalari (NRB-76)». «Radioaktiv moddalar va boshqa ionlashgan nurlanish manbalari bilan ishlovchilar uchun asosiy sanitariya qoidalari» (OSP-72); GOST 12.2.018-76 «SSBT. Rentgen qurilmalari. Xavfsizlikning umumiy talablari»; GOST 17.4.001-75 «SSBT. Ishchilarni muhofaza qilish vositalari. Sinflari». Joriy qilingan normalar bo'yicha nurlanishning yo'l qo'yiladigan dozasi (YQD), shuningdek, ishlovchi uchun bir yillik nurlanish darajasi 50 yil davomida organizmda yig'ilgan taqdirda uning sog'lig'iga va avlodlari sog'lig'iga zarar yetmaydigan miqdorlari belgilangan.

Radioaktiv nurlanishlar kishi organizmining hammasiga birdan ta'sir ko'rsatmasdan, ba'zi bir a'zo va hujayralarini ko'proq zararlashi aniqlangan. Shuning uchun ham nurlanishning umumiy dozasi emas, balki organizmning qaysi qismida radioaktiv nurlanuvchi moddalar yig'ilganligi hisobga olinadi. Chunki bu yig'ilgan qismlardagi radioaktiv moddalar butun organizm falokatini ta'minlashi mumkin.

Shuning uchun radioaktiv nurlanishlar xavfsizlik normalari NRB-76 bo'yicha, yo'l qo'yilishi mumkin bo'lgan dozalari (YQD) ichki va tashqi nurlanishlar bo'yicha belgilanganda, nurlanuvchilar toifasi va xavfli a'zolar hisobga olinadi.

A-toifasi: ionli nurlanishlar manbalarida mehnat qilganliklari sababli, nurlanish ta'siriga duchor bo'lishi mumkin bo'lgan shaxslar.

B-toifasi: nurlanishlar bilan ish olib boriladigan sanoat korxonasi joylashgan joyda yoki unga yaqin zonalarda yashovchi shaxslar.

D-toifasi: mamlakatning hamma aholi yashash punktlari.

Ichki va tashqi nurlanishlar uchun yo'l qo'yilishi mumkin bo'lgan doza (YQD) inson organizmining muhim qismlarini 3 guruhga bo'lish bilan belgilanadi:

- 1) butun tana, qizil suyak iligi;
- 2) muskullar, qalqonsimoh bez, yog' to'plovchi hujayralar, jigar, buyrak, taloq, ovqat hazm qilish a'zolari, o'pka, ko'z qorachig'i va boshqalar.

3) suyak to'qimalari, qo'l terisi yelka, boldir tovonlar:

A toifasiga kiradigan ishchilarning muhim xavfli a'zolarining ichki va tashqi nurlanishda yo'l qo'yiladigan dozasi quyidagicha:

12-jadval

Xavfli organlar va hujayralar	Yo'l qo'yilishi mumkin bo'lgan doza, (ber)	
	1 kvartalda	1 yilda
I	3	5
II	8	15
III	15	30

13-jadval

Nurlanish ta'siridagi kishilar toifalari	Yo'l qo'yilishi mumkin bo'lgan doza (yiliga ber hisobida)		
	I	II	III
A	5	5	30
B	0,5	1,5	3

Har qanday holatda ham 30 yil davomida, yig'ilgan doza yo'l qo'yish mumkin bo'lgan dozadan 12 martadan ko'p bo'lmasligi kerak.

Nurlanishning yo'l qo'yilishi mumkin bo'lgan dozasi A toifasidagi ishchilarning toifa a'zolari uchun quyidagi formula bilan aniqlanadigan dozadan ortib ketmasligi kerak.

$$D < 5 (N-18)$$

bunda, D — doza; N — ishchining yoshi, yil.

Ishchilarning ichki nurlanishlarini kamaytirish uchun radioaktiv moddalarni ochiq holatda ishlatishga yo'l qo'ymaslik, odam ichki a'zolariga, xonadagi havo muhitiga tushib qolmasligini ta'minlash, shuningdek, radioaktiv moddalar bilan qo'l, kiyim va xonadagi jihozlar

yuzasini zararlanishdan saqlash kerak.

Ochiq holda ishlatilganda ichdan nurlantirish xavfi bo'lgan radioaktiv moddalar besh guruhga bo'linadi:

A-nihoyatda yuqori nurlanish aktivligiga ega bo'lgan izotoplar;

B-yuqori nurlanish aktivligiga ega bo'lgan izotoplar;

D-o'rtacha nurlanish aktivligiga ega bo'lgan izotoplar;

E-kichik nurlanish aktivligiga ega bo'lgan izotoplar;

F-nurlanish aktivligi juda kam bo'lgan izotoplar.

Radioaktiv moddalar bilan ochiq holda ishlaganda ularning zararli nurlanish aktivligiga qarab uch sinfga bo'linadi. Zararli nurlanish aktivligi bo'yicha III sinfga mansub moddalar bilan kimyo laboratoriyalarida ishlash mumkin. I va II sinf moddalar bilan esa maxsus jihozlangan va ma'lum sanitariya-gigiena va texnik talabga javob beradigan xonalarda ish olib borish tavsiya etiladi. III sinf moddalarni ishlatganda ba'zi bir yengil operatsiyalarni ish stolida, asosan, maxsus shamollatiladigan shkaflarda bajariladi. I va II sinf radioaktiv moddalar bilan ishlash asosan shamollatiladigan shkaflarda yoki maxsus bokslarda amalga oshiriladi.

Radioaktiv moddalar bilan ishlaganda, radioaktiv modda zarralari ish joylarini, odamning qo'llari va boshqa ochiq tana qismlariga o'tirib qolishi, havo muhitiga o'tib qolishi va u yerda radioaktiv nurlanish manbalari hosil qilishi mumkin. Shuningdek, bu radioaktiv changsimon moddalar nafas yo'llari yoki teri orqali organizm ichki a'zolariga kirib qolishi mumkin.

Terining nurlanish dozasini katta aniqlik bilan hisoblash imkoniyatlari bor. Buning uchun ish bajarilayotgan zonaning zararlantirish darajasi aniqlanadi. Bunda ishlatilayotgan moddaning aktivligi va zararlantirgan yuzaning kattaligi hisobga olinadi.

Ichdan nurlanish dozasini hisoblash ancha qiyin, chunki u bir qancha omillaiga bog'liq. Teri, shaxsiy muhofaza aslahalari va xonalar ishchi yuzalarining yo'lqo'yiladigan zararlantirish darajasi aniqlanmaydi. Bular radioaktiv moddalar bilan ishlashda orttirilgan tajribalarga asoslangan sanitariya qoidalarida belgilanadi.

VIII.4. Radiotktiv nurlanishlarga qarshi kurash chora-tadbirlari

Radioaktiv moddalar bilan ishlayotgan ishchilarni nurlanishdan muhofaza qilishning turli xil usullaridan foydalaniladi. Bunda nurlanish

tashqi va ichki bo'lishini hisobga olinish zarur. Tashqi nurlanishlardan saqlanishda asosan nurlanish vaqtini belgilash nurlanayotgan modda bilan ishchi orasidagi masofani saqlash va ekranlar yordamida to'siq vositalaridan foydalaniladi. Ishchining radioaktiv nurlanish zonasida bo'lish vaqti, uning yo'l qo'yilishi mumkin bolgan dozada nurlanish olish vaqtidan oshirmasligi kerak.

Nurlanish intensivligi nurlanayotgan modda bilan ishchi orasidagi masofa kvadratiga teskari proporsional ekanligini hisobga olganda, y ma'lum masofada turib ishlaganda ekranlardan foydalanmasa ham bo'ladi.

Muhofaza ekranlari koristniksiyiilari har xil bo'lib, ularning bir joyga o'rnatilgan, harakatlahtiradigan, qismlarga bo'linadigan va stol ustida ishlatiladigan turlari bo'ladi. Muhofaza ekranlari har xil moddalarning nurlanish zarralarini o'tkazmaslik xususiyatiga asoslangan. Ekran qalinligini uning muhofaza qilishi zarur bo'lgan nurlanuvchi modda intensivligini hisobga olgan holda ma'lumotnomalarda keltirilgan jadval va nomogrammalar, asosida qabul qilinadi.

Alfa nurlanishlardan saqlanishda ekran qarshiligini hisoblashning ehtiyoji yo'q. Chunki bu nurlanishlar harakat doirasi eng kuchli radioaktiv moddalarda ham 55 mm dan oshmaydi. Alfa nurlanishlarni oyna, pleksiglaz, folganing eng yupqa xili ham ushlab qolish imkoniyatiga ega.

Beta nurlanishlardan muhofaza qilishda beta nurlarning harakat masofalarini hisobga olgan holda ekran moddasi va qalinligi tanlanadi.

Gamma nurlanishlardan muhofaza qilishda og'ir metallardan foydalanish kerak. Masalan, qo'rg'oshin, volfram; va boshqalar yaxshi natna beradi.

O'zlarining munofazalamsh xususiyatlariga ko'ra o'rtacha og'irlikdagi metallar ekran sifatida yaxshi natija beradi (po'lat, cho'yan, mis birikmalari va boshqalar).

Ekranlar yordamida ish joylaridagi nurlanishni xohlagan miqdorda kamaytirish imkoniyatlari bor.

Rentgen qurilmalarini ishlatganda ikki xil nurlanish hosil, bo'ladi. Bular to'g'ri tushayotgan nurlar va hit xil yuzalarga qaytgan nurlardir. Ish bajarilayotgan vaqtda bu nurlarning ikkalasidan ham muhofazalanish chora-tadbirlarini ko'rish kerak.

Muhofaza ekranlarining puxta ishlayotganligi o'lchash asboblari yordamida tekshirib turiladi. Yopiq holatdagi nurlanuvchi moddalar bilan ishlaganda asosan tashqi nurlanishlarga qarshi muhofaza aslahalaridan

foydalaniladi.

Sanoat korxonalarida sharoitida ishchilar metall va kristallarning tarkibi tahlilini o'tkazayotgan vaqtda rentgen nurlanishlariga yoki lampa generatorlar ta'sirida tushib qolishlari mumkin. Ishchilarning rentgen nurlari ta'sirida kasallikka chalinib qolmasliklarini ta'minlash uchun ish bajariladigan xonalarni rentgen nurlarini o'tkazmaydigan materiallardan tayyorlangan ekranlar bilan to'sish lozim. Qo'rg'oshin plastinkalari, qo'rg'oshinlashtirilgan rezina materiallari bunda nurlarni yutish qobiliyatiga ega.

Rentgen qurilmalarini quruq, yog'och polli xonalarga o'rnatish kerak. Bu xonalarning shamollatish f darajasi 3—5 dan kam bo'lmasligi kerak.

Ochiq holatdagi radioaktiv moddalar bilan faqat bosimi kamaytirilgan, mustahkam opiladigan shkaf, boks va kameralarda ish bajarish kerak. Qurilmaning mustahkam berkitilganligi tekshirib turiladi.

Ish bajarish joylariga qo'lqoplar p'rnatib qo'yilgan bo'ladi. Bunday qurilmalar uchun bosim kamaytirilishi 200 Pa dan kam bo'lmasligi va bu tekshirib turilishi kerak.

Izotoplar bilan bajariladigan har xil operatsiyalarni bokslarda bajrinish tavsiya etiladi. Bokslar pleksiglaz alyuminiy, anglamaydigan po'lat bilan qoplangan berk kameralardan iborat bo'lib, Unga rezina qo'lqop yoki manipulyatorlar o'natilgan bo'ladi. Boks ichidagi bosim ma'lum miqdorda kamaytirilgan bo'lib bosim o'lchash asboblari bilan tekshirib turiladi.

Bu qurilmalar radioaktiv moddalar yordamida turli vazifarni bajarish imkoniyatini beradigan qurilmalar bilan jihozlanadi.

Radioaktiv moddalar bilan ish bajariladigan binolafning devorlari, pol, shift va eshiklari tekis va silliq bolishi kerak. Hamma burchaklar radioaktiv moddalardan tozalash oson bo'lsin uchun yarim aylana shakliga keltiriladi. Xonalarda shaxsiy muhofaza vositalari uchun havo berish tizimlari tashkil qilinadi.

Bino maxsus sanitariya-gigiena jihozlariga ega bo'lishi kerak. Bular — yuvinish qurilmalari, dush xonalari, suv ichish favvoralari va boshqalardir. Bu qurilmalar tuzilishiga ko'ra shunga o'xshash sanitariya-texnik qurilmalaridan birmuncha farq qiladi. Masalan, qo'i yuvish qurilmalarida ekran o'rniga pedal o'rnatiladi. Shuningdek, bu xonalarda altiatta issiq suv ta'minoti bo'lishi shart. Kanalizatsiya tizimlari zararsizlantirish qurilmasiga ega bo'ladi.

Radioaktiv moddalar maxsus zich yopiladigan idishlajda

saqlanadi. Radioaktiv moddalar bilan ish bajariladigan va ular saqlanadigan binolarning eshiklariga radioaktiv xavf belgisi qo'yiladi.

VIII.5. O'lchash asboblari

Nurlanishlar bilan ish olib borayotganda inson organizmiga ta'sir ko'rsatayotgan nurlanish dozasini va ish joylaridagi nurlanish miqdorini bilib turish katta ahamiyatga ega. Shuning uchun ham o'lchov asboblari katta ahamiyat beriladi.

O'lchash asboblarining ishlash tizimi ionlanish, ssintilatsiya va fotografiya usullariga asoslangan. Ba'zi bir gazlar radioaktiv nurlar ta'sirida elektr o'tkazuvchan bo'lib qolish qobiliyatiga ega. Ionizatsiya usuli shunga asoslangan.

Ssintilatsiya usuli esa gaz, kristall va eritmalarning ionlashtirilgan nurlanishlarni yutishi natijasida ko'rinadigan nurlar tarqatish xossasiga asoslangan. Fotografiya usuli ionlovchi nurlanishlar fotoemulsiyaga ta'sir ko'rsatishiga qarab belgilanadi.

O'lchash asboblari radioaktivlikni yoki zararlanish dozasini o'lchaydigan turlarga bo'linadi. Radiometrik asboblari radioaktiv moddalar qancha zarrachalar va kvantlar ajratayotganini o'lchaydi.

Dozimetrik asboblari esa ionlashtirilgan nurlanishlar qancha energiyani uzatayotgani yoki obyektga tushayotganini o'lchaydi.

Radiometrik va dozimetrik asboblari umuman sanoat korxonalarini holatini o'lchash uchun hamda shaxsiy nazorat vositasi sifatida ishlatilishi mumkin. Shaxsiy nazorat har bir ishchi uchun ishlayotgan davridagi ma'lum vaqtlarda (masalan, kun yoki hafta davomida) nurlanishlar darajasini aniqlash imkoniyatini beradi. Dozimetrlar ishchi tanasining eng ko'p nurlanish olishi mumkin bo'lgan qismiga o'rnatiladi.

VIII. 6. Shaxsiy muhofaza aslahalari

Shaxsiy muhofaza aslahalari asosiy muhofaza aslahalariga qo'shimcha ravishda ishlatiladi. Ular organizmning teri qismlarini, shuningdek, nafas olish a'zolarini tashqi nurlanishdan muhofaza qiladi.

Ular asosan va nurlanishlardan saqlash imkoniyatiga ega, ammo nurlanishlar va neytron nurlanishlaridan muhofaza qila olmaydi.

Shaxsiy muhofaza aslahalarini umuman ionlovchi nurlanishlarda ishlatganda shartli ravishda hamma vaqt qo'llaniladigan va qisqa muddatga foydalaniladigan vositalarga ajratiladi.

Hamma vaqt qo'llaniladigan shaxsiy muhofaza aslahalariga xalatlar, kombinezonlar, kostyumlar, maxsus oyoq kiyimlari va ba'zi bir changga qarshi ishlatiladigan respiratorlar kiradi. Qisqa muddatli shaxsiy muhofaza aslahalariga izolatsiya qilingan kostyumlar kiradi. Bu kostyumlarning shlang bilan havo beriladigan qilib ishlanadigan yoki avtonom ravishda ishlatiladigan turlari bo'ladi.

Shaxsiy muhofaza aslahalarining tuzilishi va ishlatish xususiyatlarini hisobga olib quyidagilarga izolatsiyalovchi kostyumlar, nafas olish organlarini muhofazalash vositasi, maxsus kiyimlar, maxsus oyoq kiyimlari, qo'shimcha muhofaza vositalariga bo'lish mumkin.

Radioaktiv moddalar bilan ishlaganda, muhofazalovchi kostyumlar ishchini radioaktiv nurlanishlardan ishonchli himoya qilishi kerak. Bunday kostyumlar avariya holatlarida va remont ishlarini bajarishda foydalaniladi. Ularga qo'yiladigan asosiy talab ishlash davrida ishchiga qo'shimcha og'irlik tushmasligini ta'minlashdir.

Uning tuzilishi tashqi muhit bilan izolatsiya qilingan holda, kostyum ichida ish sharoitini yaxshilovchi mikroiklim ta'minlanishi kerak. Mavjud zamonaviy izolatsiya kostyumlari ishchilarni yaxshi muhofaza qiladi.

Nafas olish organlarini muhofaza qilishda respiratorlardan va shlangali protivogazlardan foydalaniladi.

Maxsus kiyim-bosh va maxsus oyoq kiyimi. Radioaktiv moddalar bilan ishlayotgan ishchilar xalatlardan, qalpoqlardan, rezina qo'lqoplardan, aktivligi 10 m dan ortiq bo'lgan ba'zi bir izotoplar bilan ishlaganda - kombinizonlar, maxsus ichki kiyimlar, xlorvinil fartuklari va yenglari, plynka xalatlar, botinkalardan foydalaniladilar.

Binolarni tozalayotgan ishchilarga qo'shimcha rezina qo'lqoplar, fartuklar, yenglar, kalishlar va rezina etiklar beriladi.

Qo'shimcha muhofaza vositalari. Qo'lni muhofaza qilish uchun neyron lentasidan tayyorlangan va oson dezaktivatsiya qilinadigan uzun (600 mm) va qisqa (290 mm) qo'lqoplar beriladi. Matodan va charmdan tayyorlangan qo'lqoplardan foydalaniladi, chunki ular suyuqliklarni shimishi va chang yutishi mumkin. Katta tig'izlikka ega bo'lgan nurlanishlarda qorg'oshinlashtirilgan rezinadan qilingan va egiluvchan yenglarga ega bo'lgan qo'lqoplardan foydalaniladi.

Ko'zni va nurlaridan saqlash uchun oddiy shisha ko'zoynaklar kifoya qiladi. Ba'zi bir kuchliroq — nurlariga qarshi silikat va pleksiglas ishlatiladi.

Nurlariga qarshi ko'zoynaklarda qo'rg'oshinli oyna yoki volfram fosfati qo'shilgan oyna qo'yiladi.

Agar havo muhitida radioaktiv changlar mavjud bo'lsa, unda ko'zoynaklar rezina maskalar bilan jihozlangan bo'lishi kerak. α va β nurlari bilan ishlayotganlar yuz va ko'zlarini organik shishadan yasalgan shif bilan berkitishlari kerak.

***IX bob.* TEXNIKA VOSITALARIDAGI XAVF-XATARLAR VA ULARDAN MUHOFAZALANISH**

IX. 1. Xavf-xatar haqida tushunchalar va tahlil usullari

Xavf tushunchasi. Umuman, sanoat korxonalarida va hayot faoliyatining boshqa turli jabhalarida xavfli vaziyatlar bo'lib turishi muqarrar va buni hech kim va hech qachon inkor etgan emas. Xavf-xatar tahlilining asosiy obyekti bu «Inson — mashina — atrof-muhit (IMA)» tizimini tashkil qiladi bu esa o'z navbatida ma'lum bir vazifani bajarish uchun texnik obyekt sifatida birlashgan odamlar va atrof-muhit bir-birlari bilan o'zaro bog'langan holda butun bir kompleks shaklida mujassamlanadi. Bunday birlashishning eng sodda turi insonning uy sharoitida uy-ro'zg'or ishlarida foydalaniladigan mashina va mexanizmlardan foydalanganda bo'ladigan qisman muloqotini keltirib o'tish joiz. Bundan tashqari, bunday sharoitlar unga yo'l sharoitida va har xil sanoat korxonalarida bilan bo'ladigan bordi-keldi ishlarida ham mujassamlanishi mumkin. Buni hududiy, hududlararo va mamlakat hamda dunyoviy miqyosda ajratish mumkin. Mujassamlashish doimiy va nodoimiy bo'lishi mumkin.

IMA tizimiga kiruvchi obyektlarning nodoimiy mujassamlashish jarayonida favqulodda holat vujudga kelishi mumkin. Buni xavf-xatar tahlili usulini va tuzilishini quyidagi jadvallarda ko'rib chiqamiz.

Favqulodda hodisa — **IMA** tizimida nisbatan qisqa muddat ichida yuz berishi mumkin bo'lgan hisobga olinmagan, rejalashtirilmagan noxush va ko'ngilsiz voqea bo'lib, butun ish rejasini buzib yuboradi.

Baxtsiz hodisa — favqulodda hodisaning inson organizmiga zarar yetkazish bilan tugallangan ko'rinishidir.

To'xtash-favqulodda hodisaning tizimning ishlash qobiliyatiga putur yetkazishda ifodalanadi.

Hodisa — to'xtashning inson xulqi yoki notocg'ri harakati natijasi deb tushuniladi.

Xavf-xatar tahlili yuqorida sanab o'tilgan xavilami oldindan ko'ra bilish va uni kelib chiqishini oidini oladigan chora-tadbirlar belgilash imkoniyatini yaratadi. Xavf-xatar tahlilida asosan muhim bo'lgan quyidagi savollarga javob topish yo'li bilan amalga oshiriladi. Qaysi obyektlar xavfli va ularning xavfi nimada? Qanday favqulodda hodisalarni oidini olish mumkin? Qaysi favqulodda hodisalarni to'liq yo'qotish mumkin emas va u tez-tez bo'lib turadimi? Oldi olinmagan favqulodda hodisalar odamlarga, moddiy obyektlarga va atrof-muhitga qanchalik zarar yetkazishi mumkin?

Xavf-xatarni tahlil qilish uning xavflilik darajasini aniqlagan holda uni yo'qotishga qaratilgan chora-tadbirlar belgilash bilan yakunlanadi. Bu albatta, birmuncha zaruriy bilimlarni: ehtimollik nazariyasi, statistika tahlili, injenerlik bilimlari bilan birga fikrlaslr va mushohada qilish imkoniyatiga ega bo'lgan kishilargina bajarishi mumkin.

Asosiy tushunchalar. Favqulodda hodisalar va ular haqidagi ma'lumotlar odatda A, B, S, D va hokazo harflar bilan belgilanadi. Bunda, masalan, agar favqulodda hodisa yuz bergan bo'lsa, $A=1$, agar favqulodda hodisa bo'lmagan bo'lsa yoki yolg'on ma'lumot bo'lib chiqsa, $A=0$ deb baholanadi. Olingan ma'lumot va favqulodda hodisa, haqiqatda chindan ham bo'lgan bo'lsa, uni 1 bilan, yolg'on ma'lumot va favqulodda hodisa bo'lish imkoniyati yo'q bo'lsa, unda uni 0. Quyidagi 14-jadvalda A,V — favqulodda hodisa yoki ma'lumot uchun qo'llanilishi mumkin bo'lgan asosiy operatsiyalarni holatlari keltirilgan.

Favqulodda hodisa yoki ma'lumot ustida ikki o'rinli operatsiya

14-jadval

Operatsiyalar	Belgilani shi	Formulasi
Yo'q (bo'lishi mumkin)	-	$A=1-A$

bo'lmagan holat)	+	$A+B = \max(A,B)$
yoki (fikran	*	$A * B = \min(A,B)$
yig'indi)	\rightarrow	\bar{A}
va (fikran hosila)		$\bar{A} \rightarrow B = A+B$
Ftish	\leftrightarrow	$A \leftrightarrow B = (A \rightarrow B)$
ekvivalent holat		$(\bar{B} \rightarrow A) = A * B + A * \bar{B}$

Bu operatsiyalar asosida haqiqiy funksiyalar tuziladi va bularni tahlil qilish xavfli holat haqida deyarli aniq axborot olish imkoniyatini yaratadi. Ba'zi hoilarda bu o'zgartirishlarni Karno kartasidan foydalanib ham, amalga oshiriladi.

Karno kartasi kvadrat kataklardan tashkil topgan bo'lib, uning har bittasi 2^n n ta o'zgaruvchining bittasidan tashkil bo'lgan holatni ifodalaydi. O'zgaruvchilar ikki tizimli sonlar bilan belgilangan holda kartaning tashqi tomoniga yozib qo'yiladi: masalan, 1 o'zgaruvchining to'g'ridan-to'g'ri qiymatini belgilasa, 0 qarama-qarshi tomonini belgilaydi. Misol uchun $XY=01$ va $Z=1$ qiymatlar kesishgan joy fikran yig'indining $X*Y*Z$ ga monand bo'ladi.

Karno kartalari odatda quyidagi tartibda to'lg'iziladi.

Fikran hosila sifatidagi funksiyani fikran yig'indining tarkibiy qismlarga ajratiladi va ularni odatda alfavit tartibda joylashtiriladi va nomerlanadi.

Birinchi fikran yig'indi tashkil etuvchisini belgilovchi kataklarga 1 qo'yiladi va fikran yig'indi ikkinchi tashkil etuvchi kataklar topiladi va ular ichida 1 qo'yilmagan kataklar uchrasa, ular to'ldiriladi. Shundan keyin keyingi fikran yig'indi tarkibiy qismlarini tashkil qiluvchi kataklar topiladi. Shunday qilib, Karno kartasiga hamma fikran yig'indilar tarkibiy qismlari qo'yib chiqilgan bo'ladi.

Favqulodda holat va baxtsizlik hollarini quyidagi 15-jadvalda berilgan tartibda ifodalanadi.

15-jadval

Belgilan ishi	N — baxtsiz hodisa	\bar{N} -baxtsiz hodisa bo'lmagan
---------------	--------------------	-------------------------------------

A —	N*A	A*N
avariya	Baxtsiz	Avariya bo'lgan,
A —	hodisa va	baxtsiz
avariya	avariya	hodisa bo'lmagan
bo'lmagan	N* \bar{A}	\bar{A} * \bar{N}
	Baxtsiz	Baxtsiz hodisa
	hodisa bo'lgan	ham avariya ham
	va avariya	bo'lmagan
	bo'lmagan	

Keyin umumiy hodisalarning faqatgina tasodifiy hisoblangan holatlarinigina ko'rib chiqamiz. Katastrofalar, avariya, baxtsiz hodisalar favqulodda hodisalar turkumini tashkil qiladi, bularni biz favqulodda katastrofalar, avariya, baxtsiz hodisalar, holat— baxtsizliklar deb ataymiz.

To'xtab qolishlar va har xil ko'zda tutilmagan holatlar odatda favqulodda holat—baxtsizliklar oldidan keladigan holatlar bo'lishi yoki o'zicha mustaqil holatlar bo'lishi ham mumkin.

Qabul qilingan terminologiyaga asosan avariya favqulodda holatning moddiy va tashqi muhitni buzib yuboruvchi sifatida belgilanib, uning hosilasi $N*A=K$ ni tashkil qiladi va bu yerda K katastrofani anglatadi.

Favqulodda hodisalarning hammasi buzib yuboruvchi sifatida aniqlanadi. Bunda nima buziladi degan masalani hal qilish kerak bo'ladi. Masalan, inson organizmining zararlanishi o'lim bilan tugashi mumkin. Ammo shunday zararlanishlar ham bo'ladiki, ularning keltirgan zararini baholash imkoniyati deyarli yo'q (masalan, portlash natijasida ishchiga yumshoq rezina zichlagich kelib tegdi). Hozirgi vaqtda buzilish va zararlanishlarni baholashning zarari va xavflilik darajasini belgilashning imkoniyati yo'q va uning o'lchov birligi ham yo'q. Ammo tahlil qilish nuqtayi nazaridan har qanday, hattoki zarari yo'q bo'lgan zararlanish ham tekshirib chiqilishi kerakligi ta'kidlanadi.

Bu terminologiyani tushuntirish uchun yayov ketayotgan odamni misol sifatida ko'rib o'tamiz.

1. Yayov ketayotgan odam o'z yo'lida tarvuz po'chog'ini ko'rib, uni chetlab o'tib boshqa kelayotgan odamlar bilan turtilib ketmaslik chora-tadbirlarini ko'rgan holda, awalgi tezligida yo'lida davom etdi.

2. Yayov ketayotgan odam tarvuz po'chog'ini bosib oldi va sirg'anib ketdi hamda o'z muvozanatini saqlab yiqilmasdan, boshqalarga urilib

ketmasdan hech qanday zararsiz yo'lida davom etdi.

Yayov ketayotgan odam qo'lida kefir butilkasini olitr ketayotgan vaqtida tarvuz po'chog'ini bosib toyib ketdi va kefir butilkasini tushirib yubordi va u sinib ketdi, o'zi esa muvozanatini saqlab, o'ziga hech qanday zarar yetmagan holda yo'lida davom etdi.

Yayov ketayotgan odam tarvuz po'chog'ini bosib toyib yiqildi va shisha uning qo'lini kesib ketdi.

Yayov ketayotgan o.dam tarvuz po'chog'ini bosib toyib yiqildi va qo'li sindi hamda butilkani ham sindirdi.

Bizning aniqlashimiz bo'yicha 1—favqulodda hodisa bo'lmagan; 2—favqulodda hodisa yuz berdi; 3—avariya; 4—baxtsiz hodisa; 5—katastrofa; 3,4,5—favqulodda hodisa—baxtsizlik.

Favqulodda hodisalarning boshqacha sinflanishlari ham, mavjud. Masalan, baxtsiz hodisalar turlariga qarab, me'yoriy hujjatlarda favqulodda hodisalarni quyidagicha talqin qilinadi. Odam terisi jarohatlansa buni shikastlanish, kuyish yoki sovuq olish sifatida sinflanadi; organizmning o'tkir kasalliklari bilan zararlanshi — zaharlanish, issiq urish yoki o'tkir kasb kasalligi sifatida baholanadi. Organizm zararlanishi olim bilan tugashi ham mumkin. U sinflanish 16-jadvalda keltirilgan. Uning fikran formulasini $N=T+Z+D$ sifatida ifodalash mumkin.

Baxtsiz hodisalarning sinflanish variantlari $N=(T+Z+D)$

16-jadval

T turkumi (inson terisi jarohatlanishi)	Z turkumi (o'tkir kasallanish)	D turkumi (har xil holatlarda shikastlanish)
Jarohatlanish T_{01} Kuyish T_2 Sovuq urishi T_3 O'lim bilan tugagan holat L	O'tkir kasb kasalligi Z_1 Zaharlanish Z_2 Issiq urishi Z_3 O'lim bilan tugagan holat L	Tabiiy ofatlar D_1 Hayvonlar va har xil hashoratlar bilan aloqalar D_2 Chaqmoqdan zararlanish D_3 O'lim bilan tugagan holat L

Endi xavf—inson uchun xavf-xatar omili va moddiy zarar manbasi

sifatlarini ko'rib o'tamiz. Xavf so'zi birmuncha ko'proq ma'noni anglatadi. Masalan, qurilmalarda portlash va kuyish xavfi bor deyilganda asosan kelib chiqishi mumkin bo'lgan favqulodda hodisa tushuniladi. U yerda xavf va uning kelib chiqishi mumkinligi sinonim sifatida shakllanadi. Boshqa qurilmalarda, masalan, «bosim ostidagi idish xavf tug'diradi», «elektr tarmog'ida qisqa to'qinish xavf tug'diradi» shakllarida salbiy emotsiya shaklida qo'rquvni vujudga keltiradi. Bu yerda «xavfni tashkil qiluvchilari» «qo'rqinch ehaqiruvchilari» sifatida shakllanadi. Agar, mabodo «mashina va mexanizmlarning harakatlanuvchi yoki aylanuvchi qismlari xavf tug'diradi» deyil-sa, bunda xavf umuman yaqqol namoyon bo'lgandek bo'ladi. Shuning uchun xavf tushunchalarini quyidagicha tarkibiy qismlarga bo'lib qarash mumkin:

Xavf - favqulodda hodisa-baxtsizlik bo'lishi mumkinligi va favqulodda hodisalarning baxtsizlikka olib borish imkoniyati.

Xavf manbasi — xavfli vaziyat qanday va qayerdan kelib chiqishi mumkinligini ta'kidlovchi holat.

Zarar keltiruvchi omil — zararlovchi omilning namoyon bo'lishi.

Shunday qilib, «Xavf tushunchasi xavfli holat manbasi mayjud bo'lganda muhofaza vositalari bo'lmagan holatni ham o'z ichiga oladi. Muhofaza vositalari va oldini olish chora-tadbirlari amalga oshirilganda xavf manbayidagi xavflilik darajasini birmuncha oshirish yo'li bilan bo'lishi mumkin bo'lgan xavfning kamayishiga erishilgan bo'lar edi. Masalan, elektr tokini o'tkazuvchi elektr simlarini izolatsiya qilish yoki mashina-mexanizmlar aylanuvchi qismlarini qopqoqlar bilan ta'minlash xavfli holat saqlangani bilan umumiy holatni kamaytirish imkoniyatini yaratadi. Xavf bo'lmagan sanoat korxonasi bo'lmaganidek, xavf bo'lmagan mashina- mexanizmi ham topib bo'lmaydi. Shuning uchun xavfni xavfsizlikka qarama-qarshi qo'yish yo'li bilan uni kamaytirish imkoniyatlari qidiriladi. Shuning uchun ham xavf manbai ma'lum tavakkallik yo'li bilan xavfsizligi ta'minlangan bo'lsa, uni xavfsiz deb hisoblash mumkin, Bunda tavakkallik ma'lum quvushqon ichida bo'lishi talab qilinadi. Tavakkallik baxtsiz hodisaga olib kelishi mumkin bo'lgan holatlar xavfli zona deb yuritiladi.

Hozirgacha biz xavf haqida uni kelib hiqishigacha bo'lgan holatlar haqida so'z yuritdik. Xavf sodir etilgandan keyin xavfsizlik haqida gapirish noo'rin, endi so'z baxtsiz hodisa sabablari va uning yetkazgan zarari, shuningdek, xavf manbasi haqida borishi mumkin. Bundan kelib chiqadiki, xavfli vaziyatni tahlil qilish birinchi navbatda potensial zarar

keltiruvchi faktor va potensial favqulodda holat manbayi sifatida qaralishi kerak. Potensial zararli omil ma'lum bir muddatgacha qorong'i va mavhum holatda bo'lib lqolishi mumkin. Uni idrok etish va aniqlash oson emas. Potensial zararli omil ba'zi bir muddatgacha noaniq, nazarimizdan chetda bo'lishi mumkin. Uni idrok etish yoki aniqlash oson emas. Ammo bir qancha potensial holatlar orasidan, bular bir-biri bilan bog'langan zanjir hosil qilgan bo'lishidan qat'i nazar, eng ko'p zarar yetkazishi mumkin bo'igan potensial xavfli holatni aniqlash va idrok etish mumkin yoki shunga yaqin keladigans holatni xavfli holatga –yaqinlashtirish imkoniyatlari bo'ladi. Bunda bu holat hamma xavfli omillar ildizini tashkil qilishi va favqulodda hodisaning asosi bo'lishini asoslash mumkin. Quyidagi jadvalda bunga misol keltirilgan:

17 jadval

Xavfli omil manbayi	Xavf (potensial favqulodda hodisa)	Zararlovchi omillar
Bosim ostida gaz saqlanuvchi idish Elektr qurilmasi Yuk ko'tarish krani Yadro qurilmasi Portlovchi aralashma	Mexanik portlash Idishdan gaz chiqib ketishi Korpusga tok o'tib ketishi Tros uzilishi Zonasiga tushib qolish Kimyoviy portlash	Idish parchalari otilib ketishi Zaharli gaz Elektr toki ta'siriga Tushib qolish Yuk ta'siriga tushish Radiatsiya Portlash zarbasi

Bu jadvaldan uch turkumga bo'lish albatta shartli bo'lib, bundan qaysi maqsadda shart qo'yilganiga qarab ajratish mumkin. Masalan, otilib ketayotgan idish parchalarini xavf manbayiga ham potensial favqulodda hodisaga ham kiritish mumkin. Bunda bu uchayotgan parcha odamga tegsa, potensial favqulodda hodisa bo'ladi, aslida esa odamni zararlovchi omil bu uchayotgan parcha hosil qilgan kinetik energiyasi hisobiga bo'layapti.

Favqulodda baxtsiz hodisa shunday holatlar yaratishi mumkinki, uni

son ko'rsatkichini aniqlash mushkul. Chunonchi o'lim bilan tugagan, umrni qisqarishga olib kelish, sog'liqqa zarar yetishi, tashqi muhitga zarar yetishi, ishlab chiqarishda tartibsizliklar paydo bo'lishi va boshqalar. Bundan tashqari yetkazilgan zarar miqdorini ham bir xil o'lchash imkoniyati yo'q. Ya'ni qancha odam jarohatlangan, zararlangan moddiy boyliklarning ko'p-kamligi va qiymatini ham aniqlash qiyinchilik tug'diradigan omillar hisoblanadi. Shuning uchun bunday omillar yetkazilgan zarar tushunchasi bilan almashtiriladi. Shuni ham aytib o'tish joizki, baxtsiz hodisalarni son va sifat ko'rsatkichlari bilan aniqlanadi. Odam hayotini pul bilan o'lchash albatta qabohat hisoblansa ham «Hayot faoliyati xavfsizligi» nuqtayi nazaridan buni bajarishga to'g'ri keladi, bunda uni qiymatini asoslovchi ekvivalentlarni topish muhim vazifa sanaladi.

IX.2. Xavfning son ko'rsatkichi

Tavakkalni baholash. Tavakkallik deganda, biror bir vazifani bajaiganda iqtisodiy foydani ko'zlab xavfsizlik texnikasi qoidalarining ba'zi bir nuqtalarini inkor qilgan holda bajarish holati tushuniladi. Tavakkalni har xil holatlar uchun ayrim qabul qilinadi. Masalan, xavfli vaziyat xavfi jarohat olish bilan bo'lishi aniq ko'rinib tuigan holat va odam sog'lig'iga zarar yetkazishi mumkin bo'lgan holat. Bunda birinchi holatda xavfli vaziyat xavf manbayi potensial xavf tug'diruvchi omil sifatida bu qanday xavf bo'lishidan qat'i nazar (odam organizmiga, moddiy zarar yoki atrof-muhitni zararlashi) tezda qisqa muddatda ta'sir ko'rsatadi. Ikkinchi holatda esa xavf manbayi uzoq muddat davomida uzluksiz ta'sir ko'rsatib boradi.

Agar tavakkal qabul qilingan ishda beradigan zarar shaxsiy mulkka va moddiy yo'qotishga borib taqalsa, unda uni pul bilan o'lchanadi. Ammo unutmaslik kerakki, avariya bo'lgan taqdirda yetadigan zarar bir maromda va bir xilda bo'lmasligini inobatga olib, ularning keyingi qiyoslari tavakkalni ehtimollari asosida aniqlanadi. Jumladan, agar yetadigan zararni hisoblash qiyinchilik tug'dirsa, unda tavakkalni chegara miqdor asosida hisoblanadi.

Agar yetadigan zarar sog'lig'iga ta'sir qiladigan bo'lsa, uning hisobi yo'qotilgan kunlar uchun to'lov qog'oziga va uning ish joyida vaqtincha almashtiigan kishi uchun to'lov sifatida hisoblanadi. Bu haqiqiy holatni aniq belgilamaydi. Agar baxtsiz hodisa o'lim bilan tugagan bo'lsa, uni hisoblash masalasi yanada qiyinlashadi. Shuning uchun tavakkal, agar

baxtsiz hodisa bilan bog'liq bo'lsa, uni tavakkalni ehtimollar asosida baholanadi.

Shunday qilib, tavakkalning o'lchov birligi odam sog'ligiga va shaxsiy mulkiga xavf solgan taqdirda har xil bo'ladi. Shuning uchun, agar bir vaqtning o'zida ham sog'lig'iga ham shaxsiy mulkiga xavf tug'iladigan bo'lsa, unda tavakkalni vektor ko'rinishida koordinat o'qlari bo'yicha har xil o'lchovlarda yozish mumkin:

$$R=U \cdot P,$$

bu yerda o'ng tomondagi ko'paytmada hamma shartlar hisobga olinganligi uchun, tavakkalni qiyoslash imkoniyati mavjud.

Tavakkalni shaxsiy va umumiy turlarga bo'lib qaraladi. Shaxsiy tavakkal favqulodda hodisa natijasida yetkazilgan zararining kutilgan miqdori U^* ma'lum. T vaqt mobaynida M miqdordagi odamlar guruhiga nisbatan olinadi. (Agar shaxsiy tavakkallik ko'rsatilayotgan bo'lsa, odamlar soni ko'rsatilgan bo'lishi kerak).

$$R=U^*/(T \cdot M).$$

Bir guruh odamlar uchun umumiy tavakkallik (kollektiv tavakkallik):

$$R=U^*/T.$$

Har qanday odam ma'lum bir sharoitda va deyarli hamma odamlar ham, ma'lum sharoitda tavakkallik holatini boshidan kechiradi.

IX. 3. Jarohatlanish, baxtsiz hodisa va kasb kasalliklari

Sanoat korxonalarida xavfsizlik texnikasi, sanoat sanitariyasi va yong'in xavfsizligi qoida, me'yor va tavsiyanomalariga rioya qil-maslik ishchilarni jarohatlanishga, zaharlanishga va kasb kasallik-lariga olib kelishi mumkin.

Inson tanasining teri yoki ayrim qismlari tashqi mexanik, kimyoviy, issiklik va elektr ta'siri natijasida shikastlansa, buni jarohatlanish deb ataladi. Jarohatlanishga urilish natijasida lat eyish, kesilish, suyak sinishi va chiqishi, kimyoviy yoki issikdikdan kuyish, issiq urishi, sovuq urishi,

o'tkir zaharlanish va elektr toki ta'sirida organizmning ba'zi qismlarida hayot faoliyatining buzilishi kiradi. Jarohatlanish tushunchasini baxtsiz hodisa deb ham yuritiladi. Jarohatlanish uch turga bo'lib qaraladi. Birinchisi ishlab chiqarishda, ish joyida jarohatlanish, ikkinchisi ish bilan bog'langan, lekin ishlab chiqarish bilan bog'lanmagan jarohatlanish va uchinchisi ishlab chiqarish va ish bilan bog'lanmagan jarohatlanish.

Ishlab chiqarishda, ish joylarida olingan jarohatlanishga, ishchi ma'muriyat tomonidan buyurilgan ishni bajarish borasida ish joyida sexda, zavod hududida yuk ortish va yuk tushirish yoki ba'zi yuklarni bir joydan ikkinchi joyga ko'chirish vaqtida olgan jarohatlanishlar kiradi.

Ikkinchi tur jarohatlanishga ishga borib-kelish vaqtida transport vositalarida, komandirovka vaqtida yoki korxonada ma'muriyatining topshirig'iga muvofiq ishlab chiqarish hududidan tashqaridagi ba'zi bir ishlarni bajarganda olingan jarohatlanishlar kiradi.

Uchinchi tur jarohatlanishga mast bo'lish natijasida olingan jarohatlar, davlat mulkini o'g'irlash va boshqa shunga o'xshash holatlardagi jarohatlanishlar kiradi.

Baxtsiz hodisalarni turlarga bo'lishdan maqsad, sanoat korxonasi ishlab chiqarishda sodir bo'lgan har qanday baxtsiz hodisaga javobgar hisoblanadi. Ma'muriyat birinchi ikki turdagi baxtsiz hodisa, ya'ni jarohatlanish ishlab chiqarish bilan bog'langan taqdirda javobgar hisoblanadi va baxtsiz hodisaga uchragan kishining jarohatlanish natijasida yo'qotilgan kunlari uchun to'liq haq to'lanadi.

Agar baxtsiz hodisa u ma'muriyat tomonidan xavfsiz ish sharoitini yaratish sohasida yo'l qo'yilgan xato orqasida bo'lmay, balki ishchining mehnatni muhofaza qilish qoida va me'yorlariga amal qilmasligi natijasida kelib chiqqan bo'lsa, unda ishchi ham ma'muriyat xodimi bilan birga javobgar hisoblanadi. Bunda moddiy to'lov miqdori ma'muriyat xodimi va ishchining aybdorlik darajasiga qarab belgilanadi. Mehnat qonunlariga asosan ishlab chiqarish bilan bog'liq bo'lgan jarohatlanishdan yo'qotilgan ish kunlariga korxonada tomonidan haq to'lanishi kerak deb belgilangan.

Sanoat sanitariyasi me'yorlarining buzilishi natijasida ishlab chiqarish joylaridan ajralib chiqqan zararli omillar ta'siridan ishchi kasbiy zaharlanish yoki kasb kasalligiga chalinishi mumkin. Kasbiy zaharlanish ishchining nafas olish, ovqat hazm qilish yoki terisi orqali zaharlovchi moddalar ta'sir qilish natijasida kelib chiqishi mumkin.

Kasbiy zaharlanish bir smena davomida yuz bersa, uni o'tkir zaharlanish deyiladi, agar uzoq muddat davomida zaharli moddalar yig'ilishi natijasida yuz bersa, surunkali zaharlanish deyiladi. Surunkali

zaharlanish kasb kasalliklariga olib keladi. Kasb kasalliklariga qoniqarsiz ish sharoitlarida ishlash natijasida kelib chiqadigan, hamma kasalliklar kiradi. Masalan, havo bosimning ortiq yoki kam bo'lishi natijasida kesson yoki tok kasalligi, sanoatda ajralib chiqadigan chang ta'siridan pnevmokonioz kasalligi, yallig'lanish va zaharli moddalar ta'siridan dermatit va yazva kasalliklari kelib chiqadi.

Ishlab chiqarish jarohatlanishi va kasb kasalliklari bizning jamiyatimizda toqat qilib bo'lmaydigan hoi hisoblanadi. Agar bunday hol yuz berar ekan, uni sanoat korxonasida yo'l qo'yilgan tashkiliy va texnik xatolar natijasi deb qarash kerak.

Shuning uchun ham ishlab chiqarish korxonalarida yuz bergan har qanday baxtsiz hodisa har tomonlama tekshiriladi va hisobga olinadi. Tekshirish va hisobga olish umumiy o'rnatilgan qat'iy tartib asosida olib borilishi kerak. Yo'lga qo'yilgan baxtsiz hodisalar va kasb kasalliklarini hisobga olish va tekshirish, ularning kelib chiqish sabablarini aniqlash, bunday baxtsiz hodisa va kasb kasal liklarining qaytarilmasligi uchun chora-tadbirlar ko'rish imkoniyatini yaratadi.

IX 4. Sanoat korxonalarida baxtsiz hodisalar va kasb kasalliidarini tekshirish va hisobga olish

O'lim bilan tugagan, og'ir jarohatlanish va grupp bilan baxtsiz hodisaga uchragan hollardan tashqari hamma baxtsiz hodisalarni tekshirishni sex boshlig'i, xavfsizlik texnikasi injeneri va jamoat nazoratchisi tarkibida tuzilgan komissiya tomonidan tekshiriladi.

Baxtsiz hodisa ish boshlanishidan oldin, ish davomida, ishdan keyin, ish joyida, zavod hududida va ma'muriyatning topshirig'iga asosan zavod hududidan chetda yuz bergan bo'lishidan qat'i nazar tekshirilishi lozim. O'tkir zaharlanish, issiq urishi va tananing ba'zi qismlarining muzlashi baxtsiz hodisa sifatida tekshiriladi.

Bir kundan kam bo'lmagan ish kunini yo'qotgan baxtsiz hodisalar 24 soat davomida tekshirilib, maxsus forma bo'yicha (N-I) 4 nusxada akt tuziladi.

Aktda baxtsiz hodisaga uchragan kishi haqidagi axborotdan tashqari, aniqlangan baxtsiz hodisaning sabablari keltirilishi va bunday baxtsiz hodisalar qaytarilmasligi uchun qanday chora-tadbirlar qurilganligi haqida axborot beriladi.

Aktni korxonaning bosh injeneri tasdiqlaydi. Aktning bir nusxasi sex boshlig'iga yuboriladi va u bosh injener belgilagan muddat davomida

aktda ko'rsatilgan mehnatni muhofaza qilish masalalarini amalga oshirishi kerak, ikkinchi nusxasi kasaba uyushmasi qo'mitasiga, uchinchi tegishli kasaba uyushmasining texnik nazoratchisiga va to'rtinchisi mehnatni muhofaza qilish bo'limiga nazorat o'rnatish uchun yuboriladi. Ma'muriyat baxtsiz hodisaga uchragan kishiga aktning tasdiqlangan nusxasini berishi shart. Baxtsiz hodisaning asoratlari keyinchalik ham kelib chiqishini hisobga olib, aktlar 45 yilgacha saqlanishi kerak.

Baxtsiz hodisa tekshirilgandan keyin sanoat korxonasi ma'muriyati yo'l qo'yilgan xatolarning qaytarilmasligini ta'minlashga qaratilgan buyruq e'lon qiladi. Bu buyruqda korxonada yuz bergan baxtsiz hodisaning kelib chiqishiga aybdor bo'lgan kishilarning javobgarligi aniqlanib, ta'kidlanadi.

Baxtsiz hodisa o'lim bilan tugasa, grupp bilan baxtsiz hodisaga uchrasa va og'ir jarohatlangan hollarda, tekshirish maxsus belgilangan tartib bilan o'tkaziladi. Bunday baxtsiz hodisalarni maxsus komissiyalar tomonidan tekshiriladi. Komissiya tarkibiga kasaba uyushmasi texnik nazoratchisi, yuqori xo'jalik tashkilotining xodimi, davlat nazorat organlari xodimlari va umumiy baxtsiz hodisani tekshirishda ishtirok etadigan xodimlar qatnashadi.

Bunday holatlarda tekshirish tezda o'tkazilishi kerak, ya'ni tekshirish materiallari 7 kun ichida tayyor bo'lishi shart. Aktga baxtsiz hodisani ko'rgan guvohlarning ko'rsatmalari, tibbiy ekspert xu-losasi, baxtsiz hodisa yuz bergan joyning hamda agar baxtsiz hodisa vaqtida biron bir obyekt zararlangan bo'lsa, ularning fotosurat va komissiya chiqargan xulosalarni tasdiqlaydigan boshqa materiallar qo'shib yuboriladi. Aktga, shuningdek, baxtsiz hodisaga javobgar bo'lgan shaxsning familiyasi va lavozimi yozib qo'yiladi.

Og'ir, grupp bilan jarohatlanganlar va o'lim bilan tugagan baxtsiz hodisalar albatta fabrika, zavod kasaba uyushmasi qo'mitasida va yuqori xo'jalik tashkilotlari kasaba uyushmalari qo'mitalarida tahlil qilish va ko'rib chiqilishi kerak. So'ngra bildirilgan fikr-mulohazalar asosida keyin ham shunday baxtsiz hodisa ro'y bermasligi uchun umumiy chora-tadbirlar mundariyasi ishlab chiqilishi va qaror bilan tasdiqlanishi zarur.

O'zbekiston Respublikasida kasbiy zaharlanish va kasb kasalliklari oldini olish uchun kerakli qonun va tavsiyanomalarni ishlab chiqish va tasdiqlash, shuningdek, kasb kasalliklari vujudga kel-ganda ularni hisobga olish va tekshirish ishlari O'zbekiston Respublikasi Sog'liqni saqlash vazirligi tashkilotlariga topshirilgan. Kasbiy zaharlanish va kasb kasalligi haqidagi akt korxonada rahbariga yuboriladi. Aktda bunday kasalliklarning qaytarilmasligini ta'minlovchi chora-tadbirlar majmuasi tavsiya etiladi va

uning bitta nusxasi Respublika Sog'liqni saqlash vazirligining yuqori tashkilotlariga yuboriladi.

Baxtsiz hodisaga uchragan kishi hisobga olinib, unga ma'lum davolanish kursi belgilanadi. Agar zarur bo'lsa, kasb kasalligiga uchragan kishini mehnat ekspert tibbiyot xodimlari komissiyasi (VTEK) ga yuboriladi va unda uning kasb kasalligining oqibati natijasida nogironlik guruhi aniqlanadi va shunga yarasha ma'lum moddiy ta'minlanish miqdori belgilanadi.

IX 5. Sanoat jarohatlanishi va kasb kasalliklarini o'rganish usullari

Sanoat korxonalarida baxtsiz hodisalarni va baxtsiz hodisalarni keltirib chiqaruvchi xavfli holatlarni hamda baxtsiz hodisalarning kelib chiqishiga sabab bo'ladigan omillarni aniqlash, ularni yo'qotish choratadbirlarini ko'rishga qaratilgan. Bu ishlar asosan, oqilona ish usullarini qo'llash, baxtsiz hodisa va kasb kasalliklarining kelib chiqishidan xoli bo'ladigan ish sharoitini tashkil qilish hisobiga amalga oshiriladi.

Baxtsiz hodisalar sabablarini aniqlash uchun asosan ikki usuldan foydalaniladi.

1. Statistika usuli. Bu usul baxtsiz hodisalarning umumiy statistik hisobga olingan sanoat jarohatlanishining materiallarini tahlil qilishga asoslangan. Bu usul sanoat jarohatlanishini tahlil qilish uchun asosiy material bo'lishdan tashqari, baxtsiz hodisalarni kamaytirishda choratadbirlar ko'rish uchun amaliy ma'lumot beradi. Bu usul bilan sanoat jarohatlanishini aniqlovchi chastota koeffitsiyenti va jarohatning og'irligi koeffitsiyentining o'rtacha ko'rsatkichini olish imkoniyatini beradi.

Baxtsiz hodisalarning takrorlanish koeffitsiyentini, 1000 ishchi hisobiga, ma'lum vaqt davomida sanoat korxonasida kelib chiqqan baxtsiz hodisalarning o'rtacha miqdorini quyidagi formula orqali aniqlash mumkin:

$$k = \frac{P}{T} \times 1000$$

bunda, P — ma'lum vaqt ichidagi jarohatlanganlar soni; T — shu vaqt ichida korxonada ishlagan ishchilar soni.

Jarohatlanish koeffitsiyenti mashinasozlik sanoatining qaysi korxonasida baxtsiz hodisalar ko'proq vujudga kelayotganligi haqida ma'lumot beradi.

Baxtsiz hodisaning og'irlik koeffitsiyentini, ya'ni har bir jarohatlanishning o'rtacha yo'qotilgan ish kunlari hisobini ko'rsatuvchi K ni quyidagi formula bilan aniqlash mumkin:

$$K = \frac{\Pi}{P},$$

bunda, Π — hamma baxtsiz hodisaga uchraganlar tomonidan yo'qotilgan ish kunlari soni; P — shu davrda baxtsiz hodisaga uchraganlar soni.

Shuni aytib o'tish kerakki, bu ko'rsatkich haqiqiy og'ir jarohatlanish belgilarini ko'rsata olmaydi, chunki uning tarkibiga nogironlik va o'lim bilan tugagan baxtsiz hodisalar kiritilmagan. Yo'qotilgan mehnat qobiliyatining ishchi kun miqdorini 1000 kishiga keltirib, quyidagi formula bilan aniqlash mumkin:

$$K_{og'ir} = \frac{T}{P} \times 1000,$$

bu ko'rsatkich orqali jarohatlanish dinamikasi va baxtsiz hodisaning og'irlik asoratini aniqlash mumkin.

Statistika usulini ikkiga bo'lib qarash qabul qilingan: bular grupp usuli va topografiya usulidir.

Gruppa usuli. Statistik usulning tarkibiy qismi hisoblanadi va baxtsiz hodisalarning bir xil sharoitlarda va ayrim belgilari bilan (masalan, vaqti va sodir bo'lgan joyi, baxtsiz hodisaning xususiyatini va h.k.) gruppalangan holda, takrorlanishini aniqlash imkoniyatini beradi.

Topografik usul. Bu usul ham grupp usulining ko'rinishlaridan biri bo'lib, quyidagi hollarda qo'llaniladi: gmpa usulida keltirilgan baxtsiz hodisalar haqidagi ma'lumotlarni har xil shaitli belgilar bilan belgilab (masalan, H-I), ish uchaskalarining planida baxtsiz hodisa yuz bergan joylarga qo'yib chiqiladi. Bu usulda ma'lum ish uchastkalarida baxtsiz hodisalarning takrorlanishi haqida ko'rgazmali ma'lumot olinadi.

Har qanday statistik tekshirish kabi, bu usul bilan baxtsiz hodisalarni tahlil qilish ham olingan materialni, asosan baxtsiz hodisa haqida tuzilgan H-I formadagi akti har tomonlama o'rganiladi. Akt bo'yicha baxtsiz hodisa yuz bergan joy, jarohatlanish tavsifi, og'irlilik darajasi, sutkaning qaysi vaqtida yuz berilganligi haqidagi ma'lumotlar bo'yicha taqsimlanish belgilari aniqlanadi.

Statistik usulda aniqlanishicha asosiy baxtsiz hodisalar kechki smenada va ishchilarning ish staji kam bo'lganlariga, 50% atrofida baxtsiz hodisalar to'g'ri keladi.

Bularni hisobga olib, baxtsiz hodisalarni kamaytirishning amaliy tadbirlarini ko'rish imkoniyati tug'iladi.

Bu usulning mohiyati, baxtsiz hodisa yuz bergan ayrim sex uchastka yoki ishlab chiqarish xonasini chuqur va har tomonlama o'rganish asosida olib boriladi. Asosiy diqqat-e'tibor texnologik jarayonlarning cheklanishi, ayrim ish usullari, ishlab chiqarishning xavfli lahzalari va sanitar-gigienik mehnat sharoitiga qaratilishi kerak. Ushbu korxonalarda ro'y bergan baxtsiz hodisalar, avariylar va kasb kasalliklarining sabablari aniqlanadi va o'rganiladi.

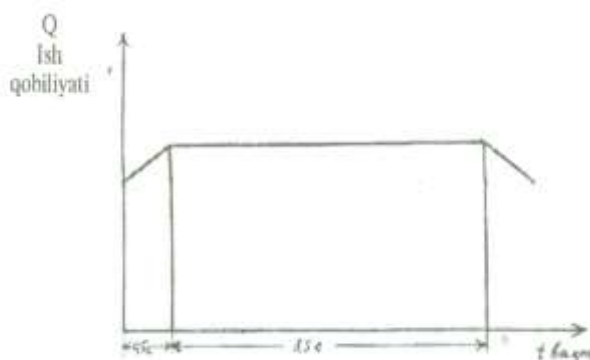
Xuddi shunday tahlillar turdosh korxonalar bo'yicha ham o'tkaziladi.

Monografik usul ishlab chiqarish sharoitida kelib chiqishi mumkin bo'lgan potensial baxtsiz hodisalarni aniqlash imkoniyatini beradi. Shuningdek, qurilayotgan yoki loyihalananayotgan bunday korxonalarda aynan o'xshash baxtsiz hodisalarning kelib chiqmasliklarini ta'minlashga harakat qilinadi. Bu usul xulosalari asosida loyihalananayotgan sariyat ko'xonalarida texnologik jarayonlarni o'zgartirish va mukammallashtirish chora-tadbirlari ko'riladi.

IX. 6. Sanoat jarohatlanishi sabablarini tahlil qilish

Baxtsiz hodisalarni qayd qilish va hisobga olish baxtsiz hodisalarning sabablarini aniqlash imkoniyatini bermaydi, faqat baxtsiz hodisa sabablarini aniqlash uchun material bo'la oladi.

Ishchining ish sharoitida ishlash faoliyatini o'rganish, uning ishlash qobiliyati bilan ish vaqti o'rtasida bog'lanish borligini aniqlash imkoniyatini beradi.



30-rasm. Ishchi ishlash qobiliyati bilan ish vaqti o'rtasidagi bog'lanish.

Bu bog'lanish grafik shaklida 30-rasmda ko'rsatilgandek o'zgaradi. Ya'ni ishchi ish boshlagandan keyin yarim soat davomida ish maromiga

tushmagan va sozlanmagan holatda bo'ladi. Yarim soatdan keyin ish maromi muvofiqlashadi va bir me'yorda taxminin 3,5 soat davom etadi, so'ngra yana pasayish boshlanadi. Baxtsiz hodisalarning yuz berishi ham xuddi shu grafik asosida borishi aniqlandi. 4 soat davomida ishchi charchashi hisobiga ish qobiliyati kamaysa, xuddi shu charchash hisobiga baxtsiz hodisalar ham vujudga keladi.

Tashkiliy sabablar. Tashkiliy sabablarga quyidagi sabablarni kiritish mumkin. Sanoat korxonasini loyhalash vaqtida yo'l qo'yilgan xatolar, ishchi va xizmatchilarni xavfsiz ishlash usullariga o'rgatilmaganligi, yo'riqnomaning noto'g'ri o'tkazilganligi, ishchilar mehnatidan mutaxassisligi bo'yicha foydalanmaslik, xavfsiz mehnat qilish texnik nazoratining yo'qligi, xavfli ekanligini bilib turib, noto'g'ri tartib bo'yicha ish olib borish va ishchilarning o'zaro kelishmasdan ish olib borishlari, texnologik jarayonlarning buzilishi, ishchilarning mehnat qilish va dam olish rejalarining buzilishi, ishlarni noqulay rejalashtirish, sanoat korxonasi hududida yo'lka va o'tish joylarini noto'g'ri joylashtirish, ish joylarini noto'g'ri tashkil qilish, nobob ish qurollaridan foydalanish, shaxsiy muhofaza aslahalarining ish sharoitiga to'g'ri kelmasligi, to'siqlarning yo'qligi, xavf haqidagi ogohlantiruvchi plakatlarning bo'lmasligi.

Texnik sabablar. Stanoklar, ish qurollari, yordamchi vositalar harakatlanuvchi va yuk ko'taruvchi qismlarning konstruktiv kamchiliklari, mashina va mexanizmlarning ayrim qismlarining sinib yoki uzilib ketishi, texnologik jarayonlarning nomukammalligi, to'siq qurilmalari va saqlovchi vositalarining puxta ishlamasligi.

Sanitar-gigienik sabablar. Ob-havo sharotining qoniqarsiz bo'lishi (havoning harorati, nisbiy namligi, harakat tezligi va bosimi, issiqlik ajrapib chiqishi) sanoat korxonalaridagi havo muhitining changlanganligi, ish joylari, maydonlar va o'tish joylarning oqilona yoritilmaganligi, shovqin va titrashning mavjudligi, ishlab chiqarish xonalari va sanitar maishiy xonalarning yetarli emasligi hamda sanitar-gigienik talablarga javob bermasligi, shaxsiy gigiena talablariga rioya qilmaslik.

Psixo-fiziologii sabablar. Ishchi psixologik rejimining buzilishi natijasida vujudga keladigan sabablar: oilaviy notinchlik, ish jamoalarida kelishmovchilik va h. k.

Bu sabablar aniqdangandan keyin ish sharoitida ularning kelib chiqmasligini ta'minlovchi chora-tadbirlar kompleksi ishlab chiqilishi kerak. Bu chora-tadbirlarni amalga oshirish, ishlab chiqarish sharoitida baxtsiz hodisalarning butunlay yuqolishiga yoki asosan kamayishiga olib

kelishi kerak.

X.bob. ELEKTR XAVFSIZLIGI

Elektr tokni insonga ta'sirini XVII asrni oxirgi choragida aniqlangan. Baland voltli elektrkimyo kuchlanishlarini manbaini xatarlilikini birinchi bo'lib V.V.Petrov aniqlagan. Ishlab chiqarishdagi elektr jarohatlarini ancha keyin: 1863 yilda o'zgarmas va 1883 yilda o'zgaruvchan tokni ta'siri yozilgan.

Sanoatda elektr energiyasidan keng qo'lamda foydalanish yo'lga qo'yilganligi sababli elektr toki tasirida ro'y berisi mumkin bo'lgan bahtsiz xodisalar va ulardan saqlanish muhim masalalar qatoriga kirib ormoqda. Elektr toki tasirining eng xavfli tomoni shundaki, bu xavfni oldinroq sezish imkoniyati yoq.

Shuning uchun ham elektr toki xavfiga qarshi tashkiliy va texnik chora-tadbirlar belgilas, to'siq vositalari bilan taminlash, shaxsiy va jamoa muhofaza tizimlarini o'rnatish nihoyatda muhim.

Umuman elektr toki tasiri faqat birgina biologik tasir bilan chegaralanib qolmasdan, balki elektr yoi tasiri, magnit maydoni tasiri va statik elektr tasirlariga bo'linadiki, bularni bilish har bi kishi uchun kerakli va zaruriy malumotlar jumlasiga kiradi.

X.1. Inson tanasiga elektr tokini ta'siri

Umumiy baxtsiz xodisalar ichida, elektr tokidan jarohatlanish taxminan 5% tashkil qiladi. Lekin, elektr jarohatlanish ichida og'ir turli, ayniqsa o'lim bilan tugaydigan xodisalar 70-75% tashkil qiladi. Elektr xodisalarni asosiy soni, kuchlanishi 1000V gacha bo'lgan elektr uskunalarga to'g'ri keladi. Buni sababi kuchlanishi 1000V gacha bo'lgan elektr uskunalar keng tarqalgan bo'lib, ularni ishlatadigan xodimlarni elektr texnikaviy tayyorlanishi past darajada. Kuchlanish 1000 V dan ortiq bo'lgan elektr jarohatlarni soni ancha kam, va ularga xizmat qiladigan xodimlar mahsus o'rgatilgan va tayyorlangan, sababli baxtsiz xodisalar ham deyarli kam sodir bo'ladi.

Elektr tok ta'siri natijasida inson tanasini shikastlanishi **elektr jarohat** deb ataladi. Elektr tokning xatarligi shuki, inson o'z sezguvchi organlari bilan, kuchlanishni bor-yo'qligini aniqlamaydi. Odam faqat elektr kuchlanish ostida qolgandan keyin himoyalovchi reaksiyasi kechikib ishga tushadi.

Insonni elektr tokidan jarohatlanishi sabablari quyidagicha: izolyasiya qilinmagan tok o'tkazuvchi qismlarga tasodifan tegib ketishi; izolyasiyasi lat yegan sababi metal qismlarga tokni o'tib ketishi; kuchlanish ostida qolgan metalmas buyumlardan, qadamli kuchlanishdan va elektr yoyi orqali.

Inson tanasidan o'tayotgan tok: termik, elektrolitik, biologik ta'sirini va mehanik jarohatlanish olishi mumkin.

Termik ta'siri - teri to'qimasining hujayrasini qizishidan kuydirishigacha olib kelishi mumkin.

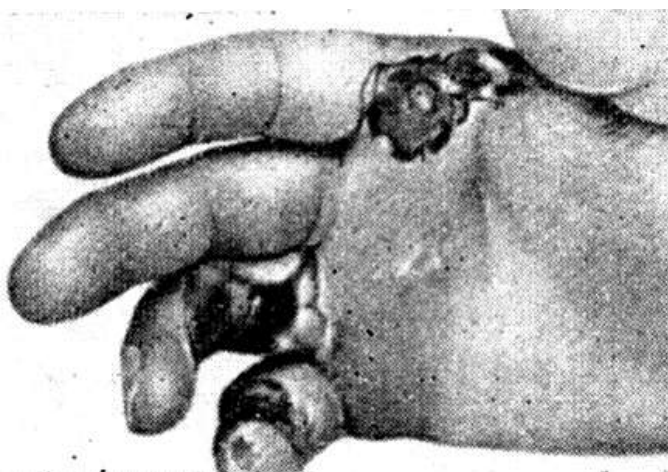
Elektrolitik ta'siri - organizmning suyuqliklari parchalanishi natijasida qonning va hujayralarning kimyoviy va fizik hususiyatlari o'zgarilishi kuzatiladi.

Biologik ta'siri - tanani bioenergetik jarayonini buzilishi, ya'ni tirik hujayralarni to'liqinlanishi va mushaklarni keskin qisqarishiga olib keladigan holat.

Elektr tok bilan shikastlanishni ikki turini ko'rsatish mumkin: elektr jarohat va elektr zarb.

Elektr jarohatlanishi - insonni tanasini ayrim joylarini shikastlanishi, elektr kuyishi, elektr belgilari va terini metallanishini ko'rinishlariga ega.

Inson tanasidan tok o'tishi natijasida tanani qizishi - **elektr kuyish** deb ataladi. Tanani ichki va tashqi qismi kuyishi mumkin. Jarohat olish sharoitlariga ko'ra kontakt, yoyi va aralash kuyishlarga ajratiladi.



31- rasm. Inson tanasidan tok o'tishi natijasida tanani elektr kuyishi

Teri yuzasidagi kul yoki oq-sariq rangli dog'lar *elektr belgilar* deb ataladi. Shu dog'lar tanani elektr o'tkazgich qismlar bilan tutashgan joylarda hosil bo'ladi. Ular ko'pincha og'riqsiz bo'ladi, vaqt o'tishi bilan o'tib ketadi.



32-rasm. Yashin shakldagi elektr belgisi ko'rinishi

Tok ta'sirida metallarni zarrachalari bo'g'lanib, teri yuzasini qoplab oladi. Lat yegan qismini yuzasi g'adir-budir bo'lib qoladi. Shu holat *elektr metallanish* deb ataladi. Bu holat inson tanasi uchun xatarli emas, lekin ko'zni metallanishi xavfli bo'ladi.



33-rasm. Tok ta'sirida ter yuzasini elektr metallanishi

Yuqorida aytilgandan tashqari mexanik shikastlanishlar va elektroftalmiya ham elektr jarohatlanishiga kiradi. Tok o'tishi vaqtida mushaklarni keskin qisqarishi natijasida terini, qon tomirlarini va nervlarini yorilishiga, suyaklarni sinishiga va tobiqlarni chiqishiga sabab bo'ladi. Yoydan chiqayotgan ultra-binafsha nurlari natijasida ko'zni shamollashini *elektroftalmiya* deb aytiladi.

Elektr tokni ta'siri natijasida tirik to'qimalarni to'lqinlatib

mushaklarni keskin qisqartirishiga olib keladigan holat *elektr zarb* deb ataladi. Odamni tok urish xolati to'rt darajada baholanadi:

I – darajada odam hushidan ketmagan holda yeqilib tushish, mushaklarni qisqartirishiga olib keladi;

II – darajada odamning nafas olishi va yurak faoliyatiga ta'sir etilmagan holda hushdan ketish;

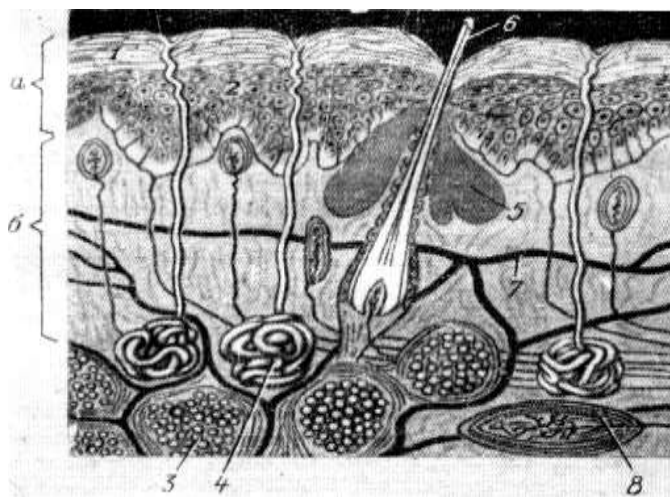
III – darajada nafas va yurak faoliyatiga ta'sir etilgan holda hushdan ketish;

IV – darajada elektr shok, qon aylanishi va nafas olish to'xtab, klinik o'limyuz beradi.

Klinik o'lim-bu odamni tirik va o'lim orasidagi holat, shu holatida yurakni faoliyati va nafas olishi to'xtaydi, insonda hech qanday hayot alomatlari sezilmaydi. Klinik holati 6-8 minut davom etadi. Shu davrida hech qanday yordam bermagan taqdirda miyani hujayralari parchalanib qaytarilmas-biologik o'limiga o'tib ketadi.

X.2. Inson tanasini elektr tokiga ko'rsatayotgan qarshiligi

Inson tanasidan o'tayotgan tok, eng kichik qarshilik ko'rsatadigan yo'lidan boradi. Shu holatida tanani qismlari har xil solishtirma qarshiligiga ega bo'lgani bilan tushuntiriladi.



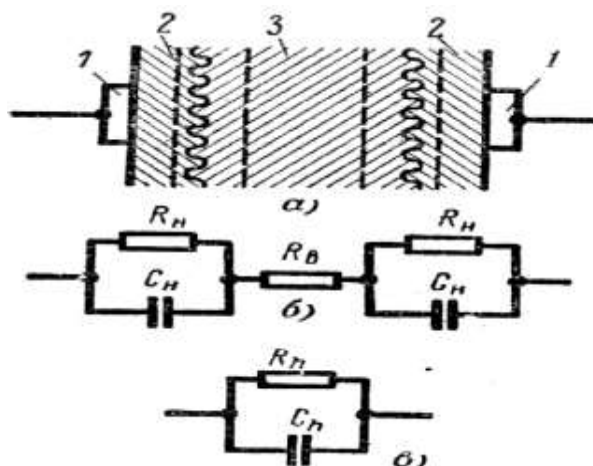
34- rasm. Inson terisining ko'rinishi (kesmada)

a) epidermis – tarning tashqi qatlami; b) derma - tarning ichki qatlami; 1) yuqori qatlami; 2) usish qatlami; 3) yog' qatlami; 4) ter bezi; 5) yog' bezlari; 6) qil; 7) qon tomiri; 8) sezgi asab uchlari

O'zgaruvchan tokni solishtirma hajm qarshiligi quyidagicha:

O'zgaruvchan tokni (50 gs)	Solishtirma hajm qarshiligi quyidagicha: (om. sm)
Teri quruq kolotiyadagi	$2 \cdot 10^6$ gacha
Suyaklar	$1 \cdot 10^6$ dan $2 \cdot 10^8$ gacha
Tirik xo'jayralari	$(3-6) \cdot 10^6$ gacha
Mishaklar	150-300 gacha
Qon	100-200 gacha

Ko'rinib turibdiki teri eng katta solishtirma qarshiligiga ega, ayniqsa eng yuqori qatlami. Inson tanasini qarshiligi ikki yo'nalishidan iborat: kontakt joyidagi terini qarshiligi va ichki organlarni qarshiligi. Inson tanasini faol va hajmli yo'nalishlarini qarshiliklari bir yuz pikofaradan bir necha mikrofardgacha bo'lishi mumkin.



35- rasm. Inson tanasini elektr tokiga ko'rsatayotgan qarshiligi:

- a) qarshiligni o'lchash sxemasi; b) Inson tanasini qarshiliging ekvivalent sxemasi; 1) elektrodlar; 2) epidermis – tarning tashqi qatlami; 3, 4) tananing ichki to'qimalar

Tok kuchlanishi oshishi bilan tanani qarshiligi kamayib boradi. Natijada terini yorib o'tadi. Tokni kuchi yoki, o'tish muddati oshishi bilan teri qizib boradi va tutash joylari terlashiga olib keladi. Shu ham terini elektr qarshiligini kamaytiradi.

Ichki organlarni qarshiligi asosan tok kuchlanishiga bog'liq va 300-600 om bo'ladi.

Inson tanasini **umumiy qarshiligi** ham tokni kuchlanishiga bog'liq,

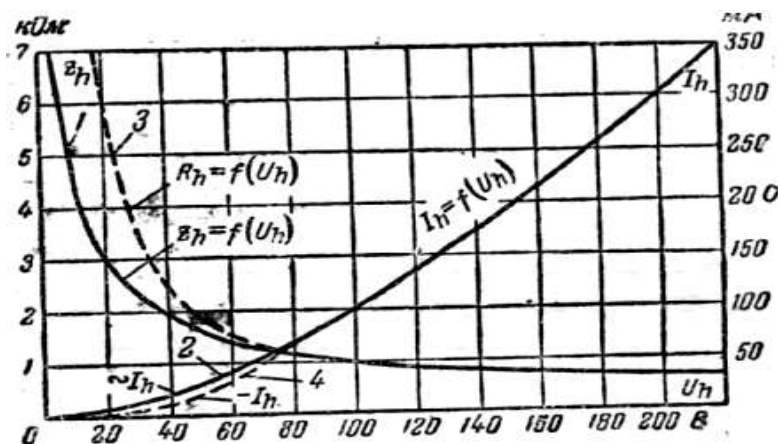
lekin chiziqli emas, kuchlanishni ko'payishi bilan umumiy qarshiligi kamayadi va 300 V kuchlanishida ichki organlarni qarshiligiga yaqinlashadi.

$$Z_h = \frac{R_h}{\sqrt{1 + (2\pi f C_h R_h)^2}},$$

$R_h = 2R_H + R_h$ - inson tanasini aktiv qarshiligi, Om;

$C_H \approx 0,5$ - inson tanasining zichligi, Φ ;

f - tok chastotasi, Gz



36- rasm. Inson tanasini qarshiligi tokni kuchlanishiga bog'liqi
1, 2) o'zgaruvchan tokni, 50 gs; 3, 4) o'zgarmas tok

Shunday qilib inson tanasini elektr tokiga ko'rsatayotgan qarshiligi bir tekis va mo'tadil emas. Shu qarshiliklar bilan hisob-kitob qilish o'ziga hos qiyinchiliklarga duch keladi. Hisob-kitobni onsonlashtirish niyatida amaliyotda yetarli aniqlik darajasida inson tanasini qarshiligini $R_h = 1000$ Om ga teng deb qabul qilingan.

X.3. Insonni elektr tokidan shikastlanishining asosiy omillari

Elektr shok elektr tok ta'siriga ko'rsatgan tanani og'ir nerv-reflektori reaksiyasi. Shu holatida qon aylanishi, nafas olishi, asab tizimi va boshqa tizimlarni buzilishiga olib keladi. Shu daqiqadan so'ng tanani to'lqinlanishi fazasi boshlanadi: arteriya bosimi ko'payadi, o'g'rig'iga reaksiya hosil bo'ladi, va hakazo. Shundan keyin esa tormoz fazasi boshlanadi: nerv tizimi bo'shashadi, arterial bosimi kamayadi, nafas olishi susayadi va depressiya holati boshlanadi. Shok holati bir necha minutdan

bir sutkagacha davom etishi mumkin. Shundan keyin odam asta-sekin sog'ayib ketadi, yoki biologok o'limi holatiga o'tib ketadi.

Insonni elektr tokidan shikastlanishining asosiy omillariga: tokning turi, inson tanasidan o'tayotgan tokni davom etish muddati, tokni o'tgan yo'li, tokni chastotasiga, insonni shaxsiy hususiyatlarga bog'liq.

a) Inson tanasidan o'tayotgan tokning turi.

Tokni kuchini insonga turli ta'sir ko'rsatadi. Ko'rsatgan ta'siriga qarab quyidagi tok qiymatlariga ajratiladi:

-Tokni sezish chegarasi. O'zgaruvchan tokni 50 gs va miqdori 0.1-1.5 mA, o'zgarmas tokni miqdori 5-7 mA. Shu holatda inson qo'l panjalari titraydi va issiqlikni sezadi;

-Qo'yib yuboradigan tok. O'zgaruvchan tokni miqdori 8-10 mA, o'zgarmas tok uchun 20-25 mA. Shu holatda inson og'riq sezadi badani qiziydi.

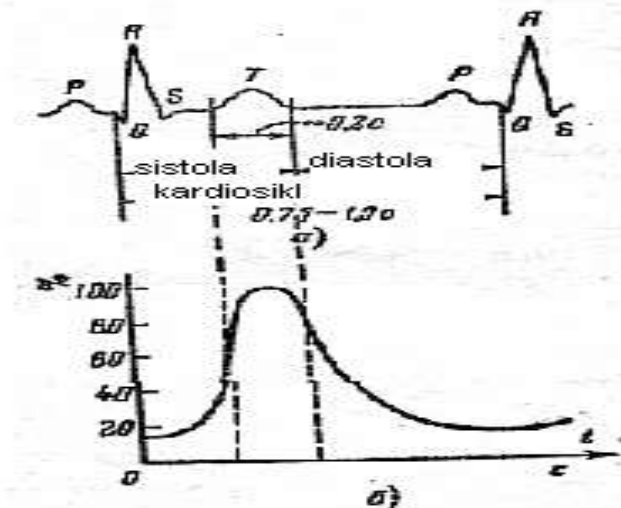
-Ushlab qoladigan tok. O'zgaruvchan tokni miqdori 10-15 mA, o'zgarmas tok uchun 50-80 mA. Shu holatida qo'l mushaklari keskin qisqariladi, shok holati kuzatiladi, nafas olish qiyinlashadi, va inson o'zini tanasini boshqarib ololmaydi.

-Fibrilyasion tok. O'zgaruvchan tok miqdori 100 mA, o'zgarmas tok uchun 300mA. Shu holatda insonni yurak mushaklari tartibsiz qisqariladi, ishlash tartibi buziladi, natijada qon aylanish tizimi ishdan chiqadi.

b) Inson tanasidan o'tayotgan tokni davom etish muddati.

Inson tanasidan o'tayotgan tokni davom etish muddati ham katta ta'sir ko'rsatadi, qanchali tok vaqti ko'p bo'lsa, shunchalik havfi oshaveradi. Shu holatda insonni yurak mushaklari tartibsiz qisqariladi, ishlash tartibi buziladi, natijada qon aylanish tizimi ishdan chiqadi.

T fazasi yurakning eng xavfli fazasi hisoblanadi. Tok yurakdan o'tayotgan vaqtda yurakning fibrilyasiyasi kuzatilinadi, unung davomiyligi 0,2 sek teng.



37- rasm. Tokni yurak T kardiosikl fazasi vaqtida o'tish havfi
 a) cog' odamning elektrokardiogrammasi; b) o'tayotgan tok miqdorini vaqtga bog'liqligi

d) Inson tanasidan tokni o'tgan yo'li.

Inson tanasidan tokni o'tgan yo'li ham katta ahamiyatga ega. Agar elektr tok muhim organlaridan yurak, o'pka, miyalaridan o'tgan bo'lsa o'ta xavfli, boshqa yo'llardan o'tgan bo'lsa, hatari kamroq bo'ladi.

Inson tanasidan o'tayotgan tok eng ko'p uchraydigan yo'llari aniqlangan. Tez uchrab turadigan yo'l o'n qo'l-oyoqlar, undan keyin, qo'l-qo'l va chap qo'l-oyoqlar.

c) Inson tanasidan o'tgan tokning chastotasi.

O'zgaruvchan tok xatarligi tokni chastotasiga bog'liq. Tadqiqotlar bilan aniqlanganki, tokni chastotasi 10 gs dan- 500 gs gacha birdek xavfli. 500 gs dan oshgan sari fibrilyasion tok miqdori oshib boradi, va chastotasi 1000 gs dan oshgandan keyin yahshigina havsizligi kamayadi.

O'zgarmas tok xatarligi kamroq va fibrilyasion tok miqdori 3-4 barobar yuqoriroq, chastotasi 50 gs li o'zgaruvchan tokga nisbatan. Lekin o'zgarmas tok ta'sirida inson o'tkir o'g'riqlarni sezadi. O'zgarmas tokni xatarligini, o'zgaruvchan tokga nisbatan, faqat tok kuchlanishi 400 V gacha haqiqat desa bo'ladi. O'zgarmas tok kuchlanishi 400-600 V oralig'ida va 50 gs li o'zgaruvchan tikni xatarligi tahminan bir xil. O'zgarmas tokni kuchlanishi 600 V dan oshgan sari inson uchun xatarliroq bo'lib boradi. Buni fiziologik jarayonlari ta'siri bilan tushuntiriladi. Demak, insonga elektr tokni ta'siri turli va har xil faktlar bilan chambarchas bog'liq. Inson tanasidan tokni o'tkazuvchanligi fizikaviy biokimyoviy va biofizikaviy jarayonlaridan bog'liq, shu uchun elektr tokiga inson tanasini qarshiligi bir tekis emas.

e) Elektr jarohatni insonni shaxsiy hususiyatiga bo'g'liqligi.

Elektr jarohatni og'irligi insonni shaxsiy hususiyatlarga ham bo'g'liq. Misol uchun "ushlab qoladigan" tokni miqdori ayrim tanaga "sezish chegarasi" ayrimlarga "qo'yib yuboradigan" chegarasi bo'lishi mumkin. Bundan tashqari inson tanasini o'g'irligiga va uning baqvatligiga ham bo'g'liq. Shuni aytish kerakki ayollar uchun tokni miqdori tahminan 1,5 barobar pastroq, erkaklarga nisbatan. Tokni ta'sirini darajasi insonni asab tizimi va organizmning holatiga ham bog'liq. Agar inson asablangan, dipressiya yoki kasal (ayniqsa teri kasalligi, yurak tomir tizimi, asab tizimi va hakazo) yoki mast holatida bo'lsa tokni havfi yanada oshadi.

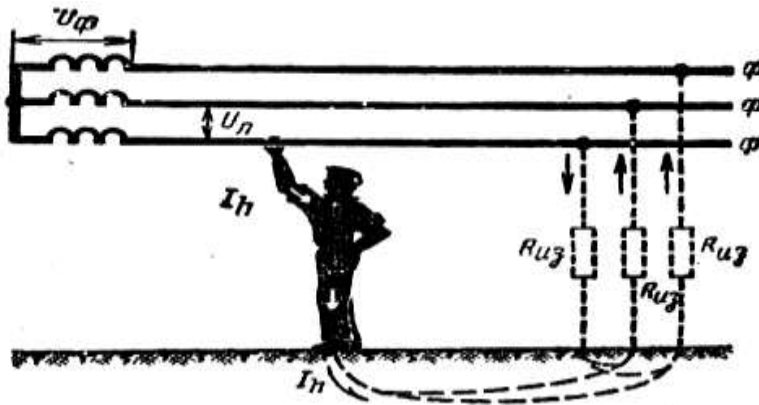
"Diqqat faktori" ham, katta ahamiyatga ega. Agar inson elektr tokni "urishiga", "tayyor" bo'lsa, ta'siri kamayadi, agar "urishi" kutilmagan bo'lsa havfi keskin oshadi.

X.4.Elektr toki ta'siriga tushib qolishdan himoya usullari

Elektr tokidan sikastlanishning asosiy sabablari.Elektr qurilmalarini ishlatish xavfligini taxlili inson tanasidan o'tayotgan tokni meyorida, turli holatida kuchlanish ostida qolishi va turli tarmoqdagi turli factor va parametrlarini ulanib qolishi ta'sirini baholashiga keltiradi.

Elektr tarmoqlar o'zgaruvchan va o'zgarmas tokli bo'ladi. O'zgaruvchan tok bir fazali va ko'p fazalilarga ajratiladi. O'zgaruvchan tokni uch fazali tarmoqlar turi eng ko'p qo'llaniladi. Transformator yoki generator neytral rejimi bo'yicha, uch fazali tarmoqlar izolyatsiyalangan yoki mustahkam yerga ulangan bo'lishi mumkin. Agar generator yoki transformator yerdan izolyatsiyalangan bo'lsa, yoki katta qarshilik orqali yerga ulanilgan bo'lsa, ***izolyatsiyalangan neytral*** (kuchlanish transformatorlar, kompensasiyalovchi g'altaklar va boshqalar) deb ataladi. Agar yerga ulash qurilmalariga to'g'ridan-to'g'ri, yoki kichik qarshilik aparatlar orqali yerga ulangan bo'lsa mustahkam yerga ulangan neytral (tok transformatorlari va boshqalar) deb ataladi.

Izolyatsiyalangan neytralli uch fazali tarmoqlarni xavfi.Elektr tarmoqlarni o'tkazgichlari yerga nisbatan, o'ziga xos hajmiga va faol qarshiligini-siljish tok qarshiligiga ega. Siljish tok qarshiligi esa o'tkazgichlarni izolyatsiyasi qarshiligi bilan tokni yerga o'tish yo'lini qarshiligini yig'indisiga teng.



38- rasm. Izolyatsiyalangan neytralli uch fazali tarmoq sxemasi

Umumiy holatida hajm va siljish tok qarshiligilari har xil. Taxlilni soddalashtirish uchun ularni bir xil deb olish mumkin, ya'ni:

Inson fazali o'tkazgichlarini biriga ulanib qolishi (bir fazali ulanish) shu simni o'tkazuvchanligi yerga nisbatan, kamayib ketadi va neytralni surilishiga olib keladi, ya'ni fazalarni qiyaligi hosil bo'ladi. Shu xolatda inson tanasidan o'tayotgan tok quyidagicha aniqlanadi:

$$I_i = 3U_f / (3R_i + Z)$$

bu yerda U_f - tarmoqdagi faza kuchlanishi

R_i - inson tana zanjirini qarshiligi

Z - fazali o'tkazgichni yerga nisbatan jamlanganlik qarshiligi.

Inson tana zanjirini qarshiligi quyidagicha aniqlanadi:

$$R_i = R_{T.q.} + R_{K.q.} + R_{II.q.} + R_{OT.q.}$$

bu yerda: $R_{T.q.}$ - tanani qarshiligi

$R_{K.q.}$ - kiyimni qarshiligi (5 – 1_kom – nam matolar uchun va 10-15kom quruq matolar uchun)

$R_{II.q.}$ - poyafzalni qarshiligi

$R_{OT.q.}$ - poyafzal tagidagi pol yoki erni qarshiligi.

Poyafzalni qarshiligi poyafzalni poshnasiga materialga va namlik holatiga bog'liq: nam sharoitlarda:

$$R_{II.K} = 0,2 - 2_{k}om$$

$$\text{quruq holatlarda: } R_{II.K} = 25 - 500_{k}om$$

Poyafzal tagidagi pol yoki yerni qarshiligi (quruq pol qarshiligi

2_kOm gacha etib boradi, nam holatida 4-50 Om. Yerni qarshiligi esa, yerni solishyirma qarshiligiga bog'liq va quyidagi formula bilan aniqlanish mumkin $R_{O.T.K} = 2,2P$ agar oyoqlar yonma-yon joylashgan bo'lsa, $R_{O.T.K} = 1,6P$ agar oyoqlarni orasida masofa bir qadam bo'lsa, (bu yerda P-yerni solishtirma qarshiligi $\text{Om} \cdot \text{m}$).

Fazali o'tgazgichni yerga nisbatan jamlanganlik qarshiligi

$$Z = R / (f + iwrc) \text{ bu yerda}$$

$W = 2\pi f$ - tarmoqni burchak chastotasi;

f-tokni chastotasi, ishlab chiqarish tarmoqlar uchun 50 Gs.

Shularni inobatga olganda inson tanasidan o'tayotgan tok qo'yidagicha ko'rinishga ega bo'ladi:

$$I = U_f / R_i \sqrt{1 + r(r + 6R) / 9R^2 (1 + r^2 w^2 c^2)^2} \quad (1)$$

Agar tarmoqning uzunligi kalta bo'lsa (fazali o'tgichlarni hajmi yerga nisbatan $C=0$) formula (1) qo'yidagi holatga keladi.

$$I_i = 3U_f / (3R_i + r)$$

Ko'pincha kabel tarmoqlarida siljish to'kini qarshiligi katta ($r \rightarrow \infty$) hajmi esa kichik bo'ladi. Shu holatda:

$$I_i = U_f W C / \sqrt{9R^2 w^2 c^2 + 1}$$

Inson bir vaqtda ikkita fazaga tegib ketsa, chiziqli kuchlanishiga duch keladi va tanadan o'tadigan tok quyidagicha aniqlanadi:

$$I_i = U_{ch} / R_i$$

Bu yerda: U_{ch} – tarmoqni chiziqli kuchlanishi

$$U_{ch} = \sqrt{U_f}$$

Avariya holatida bitta o'tgazgich uzilib qolgan bo'lsa, inson ikkinchi o'tgazgichga tegib ketishida, tanasidan o'tayotgan to'k qo'yidagicha aniqlanadi:

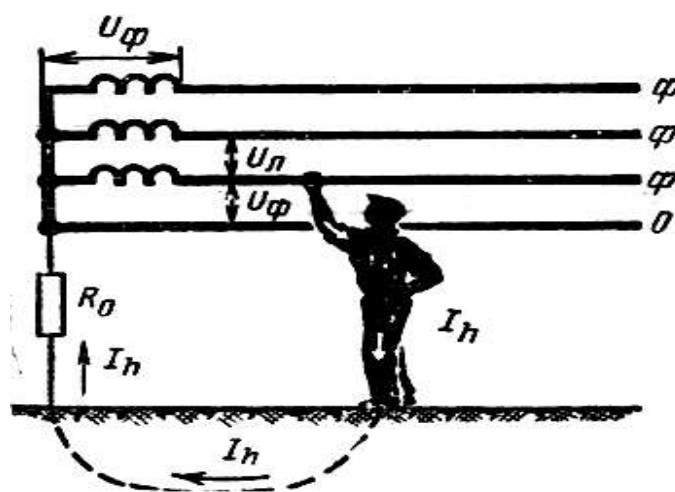
$$I_i = U_{ch} / (R_i + R_k)$$

Agar o'tgazgichni yerga ulagan joyidagi qarshiligi (R_k) ga ahamiyat berilmasa, inson tana zanjirini nisbatan ancha kam bo'lgani uchun inson tanasidan qo'yidagicha to'k o'tadi.

$$I_i = U_{ch} / R_i$$

Demak, izolyatsiyalangan neytralli normal holatida ishlab turgan tarmoqni fazalar biriga tegib ketilsa, inson tanasidan o'tayotgan tok siljish-tokini qarshiligiga va yerga nisbatan tarmoqni hajmiga bog'liq bo'ladi. Fazalardan biri yerga ulanib qo'ladi (tarmoqni avariya holatida) inson uchun havf keskin oshadi, chunki shu holatida inson chiziqli kuchlanishga yaqin bo'lgan qiymatiga uchraydi. Inson uchun eng xatarlisi bir paytda ikki fazaga ulanib qolishi.

Mustahkam yerga ulangan neytralli uch fazali elektr tarmoqni havfi. Mustahkam yerga ulangan neytralli uch fazali elektr tarmoqlarni neytral va yer orasidagi qarshiligi juda oz (transformator yoki generatorni nol nuqtasini yerga ulangan qarshiligiga teng).



39- rasm. Mustahkam yerga ulangan neytralli uch fazali elektr tarmoq sxemasi

Tarmoqlarni istalgan fazani kuchlanishi yerga nisbatan fazani kuchlanishiga teng va fazalarni biriga tegib ketish natijasida, inson tanasidan o'tadigan tok quyidagicha aniqlanadi:

$$I_i = U_f / (R_i + R_0)$$

bu yerda: R_0 – ulangan neytralni qarshiligi.

Yerga ulangan neytralni qarshiligiga axamiyat berilmasa ($R_0 < 100M$) inson tanasini zanjiriga nisbatan, unda:

$$I_i = U_f / R_i$$

Bir vaqtda ikki fazaga tegib ketilsa, izolyatsiyalangan neytralga o'xshab, inson chiziqli kuchlanishiga duch keladi:

$$I_i = U_f / R_i$$

Avariya holatida (fazalardan biri o'zilib, yerga ulanib qolgan bo'lsa) kuchlanish qayta taqsimlanadi va uzilmagan fazalarini kuchlanishi yerga

nisbatan tarmoqdagi faza kuchlanishi bilan teng bo'lmaydi . Uzilmagan fazalar biriga tegib ketish natijasida, inson U_i kuchlanishiga duch keladi, bu esa faza kuchlanishidan katta, chiziqli kuchlanishdan esa, kichik bo'ladi, ($U_f < U_u < U_q$) va odam tanasidan o'tayotgan tok quyidagicha aniqlanadi:

$$I_i = U_u / R_i$$

Demak, fazalaridan biri yerga ulanib qolgan holatida, boshqa fazaga tegib ketishi inson uchun xavfliroq bo'ladi, me'yoriy ishlab turgan tarmoqqa nisbatan va juda xavfli bir vaqtda ikki fazaga ulanib kolish.

Uch fazali tarmoqlarga turli xil ulanib qolishni analiz natijalari quyidagicha:

1) Izolyatsiyalangan neytralli fazalaridan biriga tegib ketishi inson uchun eng havfsiz deb hisoblanadi;

2) Istalgan neytral rejimida fazalaridan biri o'zilib, yerga ulanib qolgan holatida ikkinchi fazaga ulanib qolishi xavfliroq, me'yoriy holatida ishlab turgan tarmoqni fazalarini biriga ulanib qolishiga nisbatan;

3) Inson uchun eng xavfli, istalgan neytral rejimida, bir vaqtda ikki fazaga ulanib qolishi.

Uch fazali tarmoqlarda neytral holatni texnologik va havfsizlik sharoitiga qarab tanlab olinadi.

Elektr uskunalari o'rnatish qoidalari (EUV) talablariga ko'ra 1000 V dan ortiq kuchlanishida ikkita sxema qo'llaniladi: izolyatsiyalangan neytralli uch o'tkazgichli tarmoqlar va mustahkam yerga ulangan uch o'tkazgichli tarmoqlar agar, kuchlanish 1000 V gacha bo'lsa, izolyatsiyalangan neytralli uch o'tkazgichli tarmoqlar va mustahkam yerga ulangan neytralli to'rt o'tkazgichli tarmoqlar.

Kuchlanishi 1000 V dan 35 kV gacha bo'lgan tarmoqlarda asosan izolyatsiyalangan yoki yoyi o'chirgich galtaklar orqali yerga ulangan neytral qo'llaniladi. 110 kV va undan ko'p bo'lgan kuchlanishida mustahkam yerga ulangan neytral qo'llaniladi.

Kuchlanishi 1000 V gacha bo'lgan tarmoqlarda asosan to'rt o'tkazgichli mustahkam yerga ulangan neytral qo'llaniladi. Bu tarmoqlar me'yoriy ish holatida xatarli emas, izolyatsiyalangan neytralli shoxlanib ketgan tarmoqlarga nisbatan. Atrof muhit tabiatini mahsus sharoitlariga ko'ra elektr havfi eng yuqori bo'lgan shaxtalarda, karyer va qazilma boylik olinayotgan joylarda izolyatsiyalangan neytral qo'llaniladi.

Bir fazali elektr tokni havfi. Bir fazali tarmoqlar va o'zgarilmas tok tarmoqlari yerdan izolyatsiyalangan, yerga qutb orqali ulangan yoki o'rta nuqta orqali ulangan bo'lishi mumkin.

Izolyatsiyalangan tarmoqni o'tkazgichga bir qutb bilan tegib olishi, inson ikkinchisiga siljish tokni qarshiligi orqali "ulanib" qolgan bo'ladi.

O'zgaruvchan tokni bir fazali tarmoqlarni uzunligi kalta bo'lgani uchun o'tkazgichlarni hajmini yerga nisbatan e'tibor berilmasa ham bo'ladi, o'zgarimas tok tarmoqlarida esa, hajm orqali siljish toki nolga teng bo'lgan sababli, hajm hisobga olinadi. Analizni soddalashtirish uchun siljish tokni qarshiligi ikkita o'tkazgichda bir xil deb olamiz, ya'ni;

$$r_1 = r_2 = r$$

Inson tanasidan o'tayotgan tok kuchi quyidagi formula bilan aniqlanadi:

$$I_i = U / (r + 2R_i)$$

Qutb orqali yerga ulangan tarmoqdagi o'tkazgichga tegib ketishida:

$$I_i = U / (R_i + 2R_0)$$

Inson tanasini qarshiligi (R_i) yerga ulangan neytrali qarshiligida (R_0) ancha ko'p bo'lganligi ($R_i > R_0$) inobatga olinsa:

$$I_i = U / R_i$$

Bir o'tkazgichi uzilib yerga ulanib qolgan holatida ikkinchi o'tkazgichga tegib olishida:

$$I_i = U / (R_i + R_k)$$

O'rta nuqta orqali yerga ulangan tarmoqqa ulanib qolishida, inson, tarmoqni kuchlanishini yarmisiga teng kuchlanishiga duch keladi:

$$I_i = U / 2(R_i + R_e)$$

Ikki nuqta bilan ulanib qolishida inson quyidagi kuchlanishiga duch keladi:

$$I_i = U / R_i$$

Yuqorida keltirilgan formulalardan ko'rinib turibdiki, bir fazali va o'zgarimas tok tarmoqlariga ulanib qolishida inson uchun eng xatarligi ikki simga bir vaqtida ulanib qolishi, istalgan yerga nisbatan tarmoq rejimida (izolyatsiyalangan, qutb yoki o'rta nuqta orqali yerga ulangan). Shu holatida inson tanasidan o'tayotgan tok, faqat o'z qarshiligiga bog'lik bo'ladi. Inson uchun eng havfsizi izolyatsiyalangan tarmoqdagi bir simga tegib ketishi.

Elektr uskunalarning yerga ulanib qolishini havfi. Yerga ulanib qolgan tokni yoyilib ketishi. Izolyatsiyalangan yoki kuchlanish ostida bo'lgan elektr o'tkazgich uzilib yerga tushib qolgan holatida, yoki faza izolyatsiyani yorib o'tib qobiqqa ulanib qolgan holatida, elektr o'tkazgich yerga ulanib qoldi deb hisoblanadi. Shu hodisada hosil bo'lgan potensialarni yer yuziga yoyilib ketishi bilan tavsiflanadi. Taxlilni soddalashtirish uchun yerga oqib ketayotgan tok bitta o'tkazgich orqali va

ulangan joyga esa yarim sfera shakliga ega, yer tartibi bir xil, yerni solishtirma qarshiligi (R) esa yerga ulanib qolgan o'tkazgichni materialini solishtirma qarshiligidan bir necha barobar ko'p deb qabul qilamiz. Ulangan joydan X masofada joylashgan A nuqtasida tok zichligi quyidagicha aniqlanadi:

$$\delta = I_e / S = I_e / 2\pi x^2$$

bu yerda: I_e - yerga oqib ketayotgan tok miqdori

$S = 2\pi x - X$ - radiusli yarim sferani maydonini yuzasi.

Maydon kuchlanishi E va yer qatlamini qalinligidagi orqali yer qatlamini elementar qalinligidagi dx kuchlanishni tushib ketishi quyidagi ko'rinishiga ega bo'ladi:

$$dU = E dx$$

Om qonuni asosida, differentsial shakldagi maydonni kuchlanishi:

$$E = \delta \rho$$

A nuqtani potentsiali (yoki shu nuqtadagi kuchlanishi) A nuqtadan cheksiz uzoq joylashgan nolga teng potentsialga ega bo'lgan nuqta, kuchlanishini pasayishiga teng shuning uchun:

$$\Phi_a = U_a = \int du = \int_x^{\infty} \frac{\infty I_0 \rho}{x^2} dx = \frac{I_0 \rho}{2\pi x}$$

$I_0 = const = k$ orqali belgilab

$$\Phi_a = U_a = K / X$$

Shunday kilib, yer yo'zasidagi potentsiali giperboloid qonuni bilan taqsimlanadi.

Tartib har xil bo'lgan holatlarida deformatsiya hosil bo'ladi. Maksimal holatlarida tok pastki qatlamlariga o'tishiga xarakat qiladi, $\rho_2 \ll \rho_1$ bo'lsa agar $\rho_2 \gg \rho_1$ bo'lsa tok pastki qatlamiga etib bormaydi. Yerga ulanib qolgan nuqtadan tok yoyilib ketish chegarasi (elektr potentsiali nolga teng bo'lgan joygacha) tokni yoyilishi zonasi deb ataladi. Shu zonasini masofasi o'tkazgichni yerga tegib turgan nuqtagacha 40 metrga yetishi mumkin.

Yerga ulanib qolgan tokni asosiy ko'rsatkichi yoyilib ketayotgan tokni qarshiligi, ya'ni tokni yoyilib ketish chegarasida oqib o'tayotgan tokga ko'rsatayotgan yer qarshiligi. Om qonuni asosida:

$$U_e = I_e R_e$$

bu yerda: R_e - yoyilayotgan tokga ko'rsatayotgan o'tkazgichni qarshiligi.

Yarim sfera shakldagi yerga o'tkazgich:

$$R_e = \rho / (2Xn^3)$$

Agar yoyilish zonasi yoyilib ketayotgan tok manbai ikkita bo'lsa, qo'shilgan joylarida o'zaro ekranlashtirish va ustma-ust yoyilib ketayotgan tok qarshiligi hisobiga potentsiali ko'payadi.

Inson, tok zanjirini ikkita nuqtasiga tegib turgan orasidagi kuchlanish-tegib ketish kuchlanishi deb ataladi. Sonni qiymati ikkita ulanib qolgan nuqta orasidagi potentsiallarni ayirmasiga teng, ya'ni:

$$U_{y.k} = \varphi_k - \varphi_n = I_3 \rho (x - x_e) / 2\pi x \quad \text{yoki} \quad U_{y.k} = U_{ea}$$

bu yerda: tegib ketish kuchlanishni koeffitsienti (yoyilib ketish zona doirasida birdan kam, tashkarida esa birga teng).

Yerga ulangan nuqtasidan uzoqlashgan sari, tegib ketishga kuchlanishi orta boradi va yoyilib ketish zonasi tashqarida elektr uskunani qobig'ini kuchlanishiga teng bo'ladi.

Inson tanasidan o'tayotgan tok :

$$I_i = U_{yk} / R_i$$

Tok yeyilish zonasida qolgan inson qadamli kuchlanishga duch keladi. Qadamli kuchlanishni soni ikkita oyoq tegidagi potensialayirmasiga teng.

Insonni bitta oyog'i yer ulagichdan X masofada joylashgan bo'lib, ikkinchi oyog'i bir qadam (a) narida bo'lsa (ko'pincha a= 80 sm deb olinadi).

$$U_{yk} = \varphi_1 - \varphi_2 = I_0 \rho_0 / 2\pi x (x + a) \quad \text{yoki} \quad U_{yk} = U_0 dX_0 / X (x + a)$$

tegib ketish kuchlanishiga o'xshab $U_{yk} = U_0 \beta$ bu yerda $\beta = aX_0 / X (x + a)$ qadamli kuchlanish koeffitsienti yer ulagich va shu ulagichdan joylashgan masofasiga va qadam kengligiga bog'lik (yerga ulangan nuqtaga yaqinroq va qadami kengroq bo'lsa β kattaroq bo'ladi).

Qadamli kuchlanishida inson tanasidan o'tayotgan tok:

$$I_i = U_{yk} / R_i$$

Qadamli kuchlanish yerga ulangan nuqtasida eng katta me'yoriga ega va asta-sekin uzoqlashgan sari, kamayib boradi va yeyilish zonasini chegarasida nolga teng bo'lib qoladi va insonni qadami qanchalik katta bo'lsa, shunchalik qadamli kuchlanishi ham ko'payadi.

Shuni aytib o'tish kerakki, insonga tegib ketish kuchlanishi va qadamli kuchlanishi ta'siri har xil. Tegib ketish kuchlanishida tok ulangan nuqtadan insonni ko'krak qafasidan o'tadi, qadamli kuchlanishida esa, pastki qismdan o'tadi agar, qadamli kuchlanish anchagina ko'prok bo'lib qolsa, oyoqni tomirlari tortishib qolishi mumkin va inson yiqilsa, unda tokni zanjiri butun tanasidan o'tadi.

Elektr jarohatlarini natijalariga atrof muhitni ta'siri katta ahamiyatga ega. Namlik va haroratni ko'tarilishi bilan inson tanasini elektr qarshiligi kamaytirish bilan insonni umumiy elektr qarshiligini ham kamaytiradi.

Atrof muhitni bosimi ko'payishi bilan insonni havfsizligi kamayib boradi, bosim kamayishi bilan ko'payadi.

Havf darajasiga havoni tarkibi ham ta'siri ko'rsatadi. Havo tarkibidagi kislorod oshgan sari tanani elektr tokini ta'sirini sezgirligi kamayib boradi, kamaysa-ko'payadi. Havo tarkibidagi uglekislotali gazlar elektr tok ta'sirini sezgirligiga teskari ta'sir etadi.

Muhitni tavsifnomasiga qarab ishlab chiqarish honalarni quyidagicha ajratiladi:

- me'yorli - xonalari quruq, issiq va chang belgilari hamda, kimyoviy faol muxiti yo'q xonalar;

- quruq xonalar havodagi nisbiy namligi 60 % dan kam bo'lmagan xonalar;

- namli xonalar- nisbiy namligi 60 % dan -75 % gacha bo'lgan xonalar;

- zah xonalar havodagi nisbiy namligi 75 % dan oshgan, 100% ga yetmagan xonalar;

- juda zax xonalar- nisbiy namligi 100 % ga yaqin, devorlar, pol, patolok va buyumlarda suv tomxilari mavjud;

- issiq xonalar - havo harorati uzoq vaqt davomida 30°C dan oshiq;

- chang xonalari – ajralib chiqayotgan chang simlarni qoplab oladi, mashinalar va uskunalarni ichki qismlariga kirib ketadi. Xona changlari tok o'tkazuvchan va o'tkazmas bo'lishi mumkin;

- kimyoviy faol muhitli – doimiy yoki uzoq vaqt davomida bug'lar yoki boshqa moddalar elektr o'tkazgichlarning izolyatsiyasini yemirishga olib keladi.

Inson uchun elektr havf darajasi bo'yicha ish sharoitlari quyidagicha ajratiladi: yuqori havfi, xavfli va havfsiz darajalari.

1. Yuqori havf daraja sharoitlari:

- a) namligini mavjudligi (bug'lar yoki suv tomchilari mavjudligi va nisbiy namlig 75 % dan oshiq);

- b) tok o'tkazuvchan changlarni mavjudligi (texnologik yoki boshqa changlar elektr simlarni qoplab mashinalar va uskunalarni ichkari qismlarga kirib izolyatsiyalarni sovutish sharoitlarini buzadi, lekin yong'in yoki portlash havfi bo'lmaydi);

- v) tok o'tkazuvchan asoslar mavjudligi (yer, g'isht, metall yoki temirbeton);

g) yuqori haroratni mavjudligi (yil fasliga va turli issiqlik nurlanishlarga qaramasdan uzoq vaqt davomida harorat 35°C dan va qisqa vaqt davomida 40° oshadi).

d) bir vaqt o'zida inson tanasini bir tomondan elektr uskunalari qobiqlariga ikkinchi tomondan, binolarni yerga ulangan metallokonstruktsiyalariga, texnologik apparatlarga, mexanizmlar va boshqalar (ulanib qolish) sharoitlarini mavjudligi.

2. Xavfli darajadagi sharoitlar:

a) namlikni mavjudligi (yomgir, kor, tez-tez suvni purkab turilishi, namlik bilan qoplangan pol, patolok, devor va xonada joylashgan boshqa predmetlar);

b) kimyoviy faol muhitni mavjudligi (uzoq vaqt davomida izolyatsiya va uskunani tok o'tkazuvchi qismlarga ta'sir etuvchi yoki, doimo bo'lgan agressiv bug'lari, gaz va suyuqliklar);

v) yuqori xavfli ikki va undan ko'p bo'lgan yuqori xavfli sharoitlariga xos hususiyatlar;

3. Havfsiz darajalari

Insonlarni elektr tok jarohatlanishi sharoitlarni yo'qligi yuqori xavfli, yoki ayniqsa xavfli sharoitlari yo'qligi.

X.5. Elektr qurilmalarini himoya vositalari

Umumiy tushuncha va tavsifi

Elektr qurilmalarida qo'llanib kelayotgan himoya choralari shartli ravishda ikki guruhga bo'linishi mumkin: elektr qurilmalarni meyor ish sharoitlariga havfsizligini ta'minlash va avariya holatidagi sharoitlarini havfsizligini taminlash.

Meyoriy ish sharoitlarida havfsizlikni taminlash choralari quyidagicha; izolyatsiya, tok o'tkazuvchi qismlarni oldiga to'siqlar o'rnatish; havfsizlik blokirovkalarni qo'llash; orentasiyani ta'minlash; elektr tarmoqlarni yerdan izolyatsiyalash; yerga ulanib qolgan tokni hajm qismini kompensatsiyalash; himoyalovchi qisqa tutashuv tashkil qilish; kichik kuchlanishni qo'llash; izolyatsiyalangan maydonchalarni qo'llash; potentsiallarni tenglashtirish.

Avariya sharoitida (izolyatsiya lat olgan sababli tok yurmaydigan qismlarga kuchlanishni o'tib ketishi) ishlab turgan elektr qurilmani

havfsizligini ta'minlashda quyidagi choralari qo'llaniladi: himoyalovchi yerga ulash (zazemleniya); nollanish (zanuleniya); himoyalovchi o'chirish; ikki qavatli izolyatsiyani qo'llash; ish joyini izolyatsiyalash; baland kuchlanishdan past kuchlanishga o'tishida himoya choralrini qo'llash.

Elektr qurilmalarni turlariga, oziqa manbai sharoitlariga (kuchlanish qiymatlari, neytral holati) va ishlatish sharoitlariga (atrof muhit) qarab havfsizlik taminlashida jamlanganlik choralari qo'llaniladi.

Elektr izolyatsiya bu dielektrik qatlami (tok o'tkazmaydigan qatlam), yoki dielektrikdan tayyorlangan uskunani izolyatsiyasi, yoki tok o'tkazuvchi elementlarni boshqa qismlardan ajratilib qo'yish.

Elektr uskunalarida quyidagi izolyatsiya turlari qo'llaniladi:

-ishchi izolyatsiya elektr qurilmalarini tok o'tuvchi qismlaridagi havfsizligini ta'minlovchi elektr izolyatsiyasi;

-qo'shimcha izolyatsiya-ishchi izolyatsiyani lat olishi havfi bo'lsa, elektr qurilmani himoyalash uchun qo'llaniladigan qo'shimcha izolyatsiyasi;

-ikki qavatli izolyatsiya ishchi va qo'shimcha izolyatsiyalardan tashkil topgan izolyatsiya;

-puhtalangan izolyatsiya ikki qavatli izolyatsiyani darajasiga ega bo'lgan, yahsxilangan ishchi izolyatsiyasi;

Izolyatsiyani elektr sxemasi uchta parallel ulangan shoxchalaridan iborat.

Birinchi shoxchada-kondetsator (C1) iborat. Dielektrik izolyatsiyasini o'tkazuvchanligini hajmi bilan tavsiflanadi va geometrik o'lchamlari bilan aniqlanadigan. Kuchlanish paydo bo'lishi bilan kondetsator zaryadiga teng bo'lgan, dielektrik polyarizatsiya tok hosil bo'ladi. Undan o'tayotgan tok impuls hosiyat ega bo'lib-tezkor polyarizatsiya toki ($i_{b.pol}$) deb ataladi.

Ikkinchi shoxchada-ketma-ket ulangan kondensator (C2) bilan faol qarshiligi (R2) joylashgan. Bu shoxcha polyarizatsiya jarayonini asta-sekin o'tish bilan tavsiflanadi. Kondensator (C2) izolyatsiyani tuzilishi va dielektrik hususiyatlariga bog'liq. Kondensator (C2) vaqt-vaqti bilan o'qlanib (zaryadkalanib) turadi va shu vaqt zanjirni doimiy vaqti ($t=R_2C_2$) bilan aniqlanadi. O'qlanish vaqti ko'paygan sari shunchalik qarshilikni (R2) qiymati katta bo'ladi, ya'ni dielektrik xossalarini sifati yahshi bo'ladi. Shu shoxchadan o'tayotgan tok polyarizatsiya toki deb ataladi va vaqt o'tishi bilan sekin kamayib boradi.

Tezkor polyarizatsiya tok bilan sekin polyarizatsiya tokini

qo'shimchasini, **absorbsiya toki** ($i_{abs} = i_{t pol} + i_{s pol}$) deb ataladi.

O'zgarmas tok izolyatsiyasini faol qarshiligi (R_1) uchinchi shoxchani belgilaydi. Shu shoxchadan o'tayotgan tok, yorib o'tgazuvchan (I_{ti}) tok deb ataladi. Yorib o'tgazuvchan tok izolyatsiyasini maydoniga to'g'ri proporsional bo'lib izolyatsiyasini qalinligiga esa, teskari proporsional bo'ladi.

O'zgarmas kuchlanish ta'sirida izolyasiya orasidan o'tib ketayotgan tok (silkinish toki) absorbsiya toki bilan yorib o'tgazuvchan toklarini qo'shimchasiga teng ($i_s = i_{abs} + i_{tu}$). Bu tok polyarizatsiya jarayoniga bog'liq bo'lganligi uchun, kuchlanish berilgandan keyin bir oz vaqt o'tgandan so'ng kamayib boradi va yorib o'tgazuvchi tok qiymatlarigacha kamayib boradi. Izolyasiyani qarshiligi $R_u = U/I_s$.

Absorbsiya toki o'tishi vaqti davomiga qarab izolyasiyani sifatini baholash mumkin; izolyasiyani hajmi qanchalik katta bo'lsa, shunchalik tokni o'tish vaqti ko'p bo'ladi. Kuchlanish berilgandan keyin 15 va 60 sekund o'tishi bilan izolyatsiyani qarshiligi o'lchanadi va ularni nisbati $R_{60}/R_{15} = i_{15}/i_{60}$ qiyan tavsifi-**absorbsiya koeffisienti** deb qabul qilingan. Izolyasiyani sifati qanchalik yaxshi bo'lsa, shuncha absorbsiya toki tezroq tushadi va shunchalik absorbsiya koeffisienti katta bo'ladi.

Demak, o'zgarmas kuchlanishi izolyasiyani ko'rsatkichi ikki o'lchami, faol qarshiligi va absorbsiya koeffisienti bilan ifodalanadi.

O'zgaruvchan kuchlanishi izolyasiyani sifatini ko'rsatkichi dielektrik yo'qotishlari burchagi tangensiga teng, ya'ni faol siljish tok reaktiv toki nisbati bo'ladi: $tg \delta = J_o / J_r$. Bunga sabab siljish tok tarkibidagi yo'nalishini ajratib bo'lmaydi (absorbsiya toki bilan yorib o'tkazuvchan toki). Tangens qanchalik kichik bo'lsa shunchalik izolyasiyani sifati balandroq bo'ladi.

Harorat va qo'shimcha kuchlanishi ko'tarilishi bilan hamda ish jarayonida eskirish tufayli izolyasiyani ko'rsatgichlari kamayadi (yomonlashadi). Kuchlanish 120V gacha ko'tarilguncha izolyasiya qarshiligi kamayib boradi. Undan keyingi ko'tarishlar izolyasiyaga ta'sir etmaydi, lekin kuchlanish hatdan tashqari ko'payishi izolyasiyani yorib o'tishiga olib keladi.

Izolyatsiya holati uchta ko'rsatgichlarga ega: elektr mustahkamligi, elektr qarshiligi va dielektrik yo'qotishlari. Elektr mustahkamligini sinovi yuqori kuchlanishda yorib o'tishiga tekshiriladi, elektr qarshiligi—o'lchov bilan, dielektrik yo'qotishlari – mahsus tadqiqotlar bilan aniqlanadi.

Izolyatsiyani ishlatishdan oldin kamchiligini va lat yegan joylarni aniqlash uchun mahsus qa'bul qilish-topshirish sinovlar o'tkaziladi:

- kapital va joriy ta'mirlashdan keyingi tekshiruv sinovlar;
- ta'mirlash orasida, qoida bilan belgilangan mudatida yoki kamchiliklar aniqlangandan so'ng profilaktika sinovlar o'tkaziladi;
- izolyatsiyani doimo nazorat ostida bo'lishi.

Elektr uskunalarni kuchlanish 1000V dan katta bo'lsa, barcha uchta ko'rsatgichlar tekshiriladi, agar kichik bo'lsa faqat izolyatsiyani qarshiligi bilan yuqori kuchlanish sinovdan o'tkaziladi.

Izolyatsiyani davriy nazorat qilishda maxsus o'lchov asboblari - megommetr bilan izolyatsiyani faol qarshiligini o'lchash nazarada tutiladi. Ishlab chiqariladi MC 1101, MC1102/1 markali

M4000 va 4100 seriyali megommetrlar 100, 250, 500, 1000 va 2500 V kuchlanishni o'lchaydi. Elektr uskunani izolyatsiyasini qarshiligini o'chirilgan holatida o'lchanadi. Misol uchun, kuchlanish 1000 V gacha bo'lgan kuchlanish tok va eritkichlarni elektr o'tkazgichlarini izolyatsiyasini qarshiligini o'lchash vaqtida, saqlagichlar orasidagi eruvchi ulamalari olinib, yoki o'tkazgich va yer orasidagi oxirgi saqlagichdan keyingi, hamda istalgan ikkita o'tkazgich orasida, tok zanjirlarida esa barcha elektr priyomniklar, aparatlar va boshqalar o'chirilgan bo'lishi kerak: yoritilish zanjirlarida yoritgichlar o'rnatilmagan bo'lib, rezetkalar, o'chirgichlar va guruh qolqonchalari ulangan bo'lishi kerak. O'lchashlarni 1000V ga teng bo'lgan kuchlanishda megommetr yordamida o'tkaziladi, shu bilan birga o'lchanayotgan bir minutlik qarshiligi 500 k.ohm dan kam bo'lmasligi kerak.

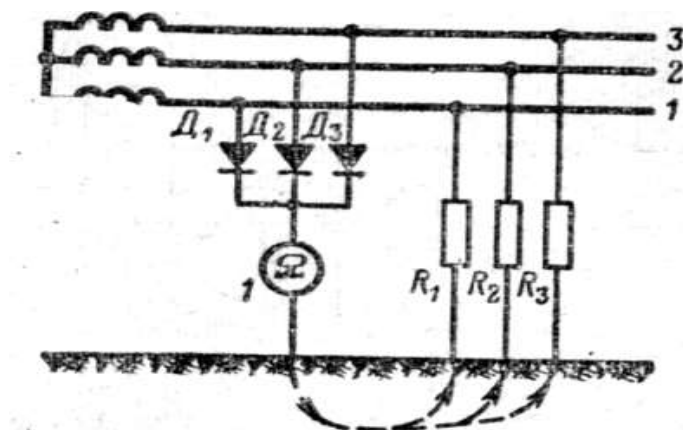
Shunday o'lchovlar har bir kapital tamirlashida kamida 3 yilda bir marta o'tkazilish kerak. Ta'mirlash orasidagi vaqtlarda sinov muddatlarini ishlab chiqish, korxonani elektr uskunalariga javobgar shaxs tayinlaydi.

Elektr uskunalarni o'lchovlarni o'chirilgan holatida o'tkazish izolyatsiyani qarshiligini umumiy holati to'g'risida xulosa chiqarib bo'lmaydi. Elektr manbai izolyatsiyalangan neytral holatidagi tarmoqlarda megommetr yordamida har bir fazani izolyatsiyasini qarshiligini yerga nisbatan, kuchlanishni va istemolchilarni o'chirilmagan holatida o'lchash mumkin. Shu o'lchovlarni natijalar butun tarmoq iste'molchilar bilan birga izolyatsiya qarshiligini aniqlash va ekspluatatsiya davridagi havfsizlik darajasini baholash mumkin. Elektr qurilmalarini zanjirini izolyatsiyasini qarshiligini yerga nisbatan o'lchab turish-bu elektr uskunani izolyatsiyasini ish vaqtida doimo nazorat qilib turish demakdir. Neytral izolyatsiyalangan tarmoqlarda izolyatsiyani doimo nazorat qilishda tarmoq sxemalari o'zgartirilmaydi. Shu maqsadda o'zgarmas tezkor toki priborlari va ventel qo'llaniladi.

O'zgarmas tezkor tok priborida o'zgarmas tok manbai E va drosseldagi filtr L va registror R orqali ommetr o'rnatilgan.

Bular sinovdan o'tayotgan tarmoqqa ulanadi. Bu sxemalarida o'zgarmas tezkor tok tarmoqdagi barcha fazalarni siljish tokidan o'tkazib butun izolyatsiyani qarshiligini ta'riflaydi. Tarmoqdagi izolyatsiya qarshiligini kamayib ketish to'g'risida signal beruvchi rele, tezkor tokini zanjiriga ketma – ket ulanadi.

Eng oddiy sxema - "Uch ventel" sxemasi.



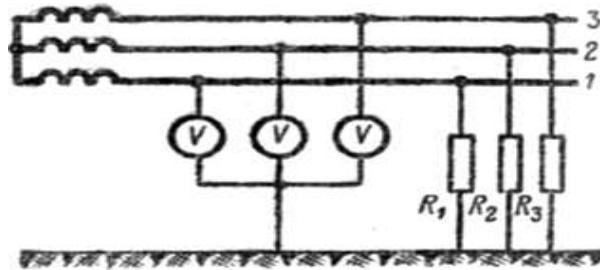
40- rasm. Uch ventel sxemasi

- 1) $D_1 - D_3$ o'zgaruvchan tokning o'zgarmas tokga o'zgartiradigan ventillar; 2) $R_1 - R_3$ izolyatsiya qarshiligi; 3) ommetr

Sxemadagi ish negizi qo'ydagina: tarmoqdagi kuchlanishni qutibi o'zgarilishi munosabati bilan tok har bir venteldan galma – gal o'tadi. Ommetr orqali o'tadigan tok kuchi butun tarmoqdagi izolyatsiya qarshiligiga bog'liq.

Elektr tarmoqlarini yerdan izolyatsiyalangan qilib bajarilishi bir fazali va bir qutubli tegib ketishida siljish tokini katta qarshiligi orqali inson tanasidan o'tayotgan tokni chegaralab havfsizligini ta'minlaydi. Tarmoqni ish jarayonida o'tkazgichlardan biri yerga ulanib qolgan holatida qo'llanishi inson uchun anchagina hatarli bo'lib qoladi. Fazani yerga ulanib qolishini aniqlash uchun maxsus doimiy nazorat sxemalar qo'llaniladi.

Eng oddiy sxemasi – "Uch voltmetr" sxemasi .



41- rasm. Uch voltmetr sxemasi. $R_1 - R_3$ izolyatsiya qarshiligi

Bu sxemada uchta bir xil voltmetr har bir faza va yer orasida ulanadi. Agar fazalar yerga ulanib qolmagan bo'lsa, barcha voltmetrlar fazoviy kuchlanishini ko'rsatib turadi, agar faza yerga ulanib qolgan bo'lsa voltmetr ko'rsatkichi 0 ga yaqin ko'rsatadi, ikkita boshqa voltmetrlar esa – chiziqli kuchlanishni. Tarmoqi qarshiligini yerga nisbatan pasaytirmasligi uchun, shu sxemalarda baland omli voltmetrlar (statik; elektron va boshqalar) qo'llantiladi. Kuchlanish 1000 V gacha bo'lgan tarmoqlarda voltmetrlar to'g'ridan – to'g'ri tarmoqqa ulanadi., kuchlanish 1000 V dan ortiq bo'lgan tarmoqlarda esa bir fazali kuchlanish transformatorlar orqali yoki beshta o'zakli NTMI tipidagi kuchlanish transformator orqali ulanadi.

Ikki qavatli izolyatsiya deganda, ish izolyatsiyasi ishdan chiqqan vaqtida elektr tok uskunani metall qismlarga o'tib ketishi mumkin, shu holatida ikkinchi qavat izolyatsiyasi insonni himoya qiladi. Insonni tegib ketish kuchlanishidan ikki qavatli izolyatsiyani eng mukammal usuli bu elektr uskunalarni qobig'larini tok yurmaydigan matyeriiallardan tayyorlash. Ish izolyatsiyasi lat olgan holatida ham, insonni kuchlanish ostida qolish xavfli bo'lmaydi.

Elektr o'tkazgich apparatlari (tarqatish kutilar, o'chirgichlar, rezatkalar, vilkalar, yoritgichlarni patronlari) dastaki yoritgichlar, elektr o'lchash asboblari va boshqa xo'jalik asboblari ikki qavatli izolyatsiyasi bilan tayyorlanadi.

Kichik kuchlanishlarni qo'llash.Elektr tok havfsizligini ta'minlash maqsadida 42V va undan kam bo'lgan kuchlanish qo'llaniladi.

Inson tanasidan o'tayotgan tok, kuchlanish va tanani qarshiligi bilan aniqlanadi. Qarshilik orqali kam miqdordagi kuchlanishda, kam miqdordagi tok o'tadi. Agar tok o'tishni proporsional emasligini hisobga olinsa bu tok ya'nada kamayadi.

Ishlab chiqarish sharoitlariga EUU (PUE) ikki kuchlanishni qo'llanishni talab etadi: 12V va 36 (42) V. Kuchlanish 42V va undan

kam bo'lgan yuqori xavfli va ayniqsa, mahsus xavfli sharoitlarda kichik oziqa manbaini qo'llanishi shart bo'lgan quyidagi elektr uskunalarda: dastani elektr asboblari ikki qavat izolyasi bo'lmagan holda, eltib yuradigan yoritkichlarida, 2,5 metrdan past joylashgan maxaliy stasionar chog'lanuvchi yoritkichlarda, yerga ulangan metal konstruksiyalarga tegib olishi mumkin bo'lgan sharoitlarda.

Kichik kuchlanishlarni manbalari: golvanik elementi batareyalari, akkumulyatorlar, **vipramitel** uskunalari, transformatorlar. Avto transformator yoki reostat orqali kichik kuchlanishni olish man etiladi, bunga sabab, olinayotgan kichik kuchlanish yuqo'ri kuchlanish bilan chambarchas bog'liq bo'ladi. Ko'pincha pasaytiruvchi transformatorlar qo'llaniladi. Boshqa past kuchlanishni manbalari kichik qo'llaniladi. Pasaytiruvchi transformatorlarni qo'llashni yagona havfi – baland kuchlanishni past kuchlanishga o'tib ketishi mumkinligi. Bu havfni kamaytirish uchun transformatorni ikkilamchi cho'lg'amini yerga ulab qo'yiladi, yoki nollaniladi. (bitta simni uchini kichik kuchlanishni chulg'amini o'rta nuqtasiga ulanadi) yoki, chulg'amlar orasiga yerga ulangan statistik ekran o'rnatiladi.

Kichik kuchlanishni qo'llash doirasi elektrlashtirilgan dastak asboblari (shu jumladan dastak poyalniklar) bilan, xavfli va ayniqsa xavfli sharoitlarida esa mahalliy yoritkichlar bilan chegaralangan.

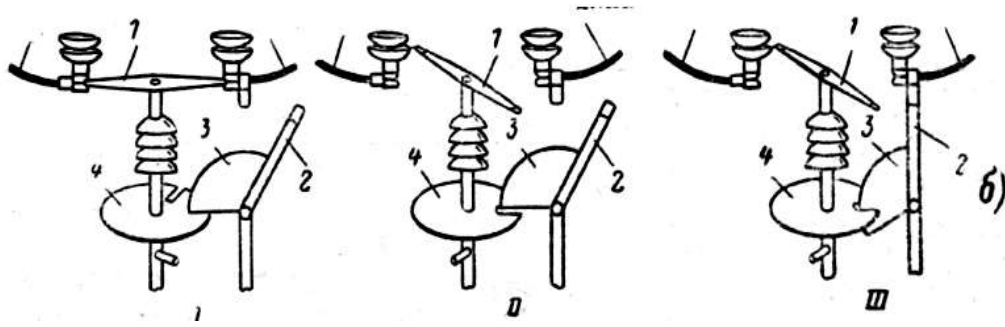
Lekin kichik kuchlanishlarni (12 va 36 V) havfsiz deb bo'lmaydi. Shu kuchlanishida halok bilan tugagan hodisalar ham ma'lum. 10V gacha bo'lgan kuchlanishida eng havfsiz darajaga yetiladi, ammo bunday kuchlanishi qo'llanilishi ancha chegaralangan (dastaki eltuvchi yoritkichlar, radiopriyomlar va o'yinchoqlar).

Havfsizlik blokirovkalar – hato harakatlari natijasida inson kuchlanish ostida qolishini oldini olish uchun qo'llaniladigan uskunalari.

Ishlashni asosiga ko'ra - mexanik, elektrik va elektromagnit blokirovkalar turlariga ajratiladi.

Elektr apparatlarida (rubilnik, yurgizgich (puskatel), avtomatik o'chirgichlar) hamda jamlanib olingan tarqatuvchi uskunalarda mexanik blokirovkalar qo'llaniladi. O'z-o'zini blokirovkalar berkituvchi qulflar, stoporlar, zashelkalar va boshqa mexanik moslamalar yordamida mexanizmni buriladigan qismi berkitib qo'yadi.

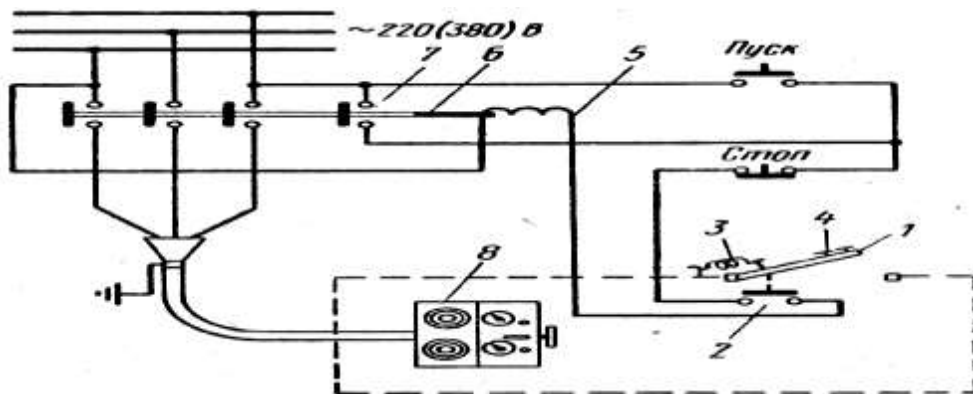
Chiziqli ayirgichlar va yerga ulagich pichoqlarda mexanik blokirovkalar qo'llaniladi.



disk.

Ular yordamida tok kuchlanish ostida bo'lgan qismlarini yerga ulash qurilmalariga va yerga ulangan liniyalarga kuchlanish o'tib ketishiga halaqit beradi. Bu blokirovkalar kesiqli disk va sektor yoki ikkita turli figura shaklida o'yilgan disk yordamida bajariladi.

Kuchlanish 1000 V gacha bo'lgan texnologik elektr uskunalarida va istalgan kuchlanish ostida bo'lgan sinov o'tkazuvchi stendlarda elektr blokirovkalar qo'llaniladi. Ular yordamida to'siqlarni va qobiq eshiklarini ochilishiga yoki qopqoq ochilishida elektr uskunani kuchlanishini o'chirib qo'yadi. Kuchlanishni o'chirish uchun kontakt blokirovkalar to'g'ridan - to'g'ri kuch zanjiriga yoki boshqarish apparatining zanjiriga yurgizgich (magnitli yurgizgich yoki kontaktorga) ulangan, agar elektr uskuna uzoqdan boshqariladigan bo'lsa ikkinchi sxemani qo'llanilishi avzallroq hisoblanadi.



43 rasm. Eshikni elektr blokirovka sxemasi

- 1- eshik, 2- blok-kontakt, 3-prujina, 4- quluf mexanizmi,
- 5-elektromagnit, 6-o'zak, 7- Kuchlanishi yuboradigan kontakt bloki,
- 8- elektr uskunasi

Eshik ochilganda blokirovkadagi magnit g'altakni yurgizgich oziqa zanjirini kontaktini o'zib qo'yadi. Agar to'siqni orqasiga o'tib, eshik yopilsa ham, elektr uskuna o'chirilgan bo'lib qolaveradi, chunki kuchlanishni yokish uchun «Pusk» tugmasini bosib qo'yish kerak bo'ladi. Demak, blokirovkani ikkinchi sxemasi to'liq havfsizligini ta'minlay oladi.

Agar blokirovkadagi kontakti kuch zanjiriga ulangan bo'lsa, eshik ochilishi bilan elektr uskuna toksiz qoladi, yopilsa–kuchlanish ostida bo'ladi. Bu sxemada tasodifan eshikni yopilishi elektr uskunani kuchlanishini ta'minlaydi, ya'ni bu sxema havfsizlikni to'liq ta'minlab bera olmaydi va uni imkon darajasida qo'llamaslik lozim.

Eshik “ozgina” ochilgan holatida elektr blokirovka ishlab ketadi. Shu “ozgina” holatida insonni qo'li yoki biron bir asbob eshikni ichkarisiga o'taolmasligini ta'minlashi kerak.

O'chirg'ichlar ayirgichlar va yerga ulash qurilmalarini pichoqlari elektrmagnit blokirovkalari ORU va ZRU da uskunalarida turli sxemalar ketma-ket keng qo'llanib kelinadi, va shu aparatlarini o'chirishini va yoqilishini ta'minlaydi. EMB xavfli holatini oldini olish uchun xizmat qiladi: kuchlanish ostidagi ayirg'ichni yoqish yoki o'chirish, kuchlanish ostida bo'lgan yerga ulash pichoqlarni o'chirish, yerga ulangan liniyalarda kuchlanishni yuborish. Bitta sxemada ulangan barcha aparatlar uchun EMB bir xil qulflar tayyorlanadi va bitta EMB kaliti bilan ochiladi.

Elektromagnit qulfi elektr aparatlarini o'tkazgichlarida mahkamlanadi. Qulfni asosiy konstruktiv elementi-prujinali berkituvchi o'zak. Berkituvchi o'zak orqali aparatni yurg'izgichi bir holatiga keltiriladi «o'chirilgan» yoki «yoqilgan». Kalitni asosiy elementi o'zak bilan chulg'amni magnitlashtiradigan elektrmagnit. Qulfni ochish uchun, kalit vilkasini qulfi ichiga o'rnatiladi. Kuchlanishi rozetkaga avtomatik holatida kontakt bloklari yordamida yuboriladi. Ularni holati o'chirgich yoki ayirgichni holatiga bog'lik: ayirgich qulfni rozetkasiga kuchlanish faqat o'chirgichni o'chirilgan holatida yuboriladi, setkali to'siq qulfni rozetkasiga esa ayirgichni o'chirilgan holatda. Rozetkaga kuchlanish hosil bo'lishi bilan, kalitni magnitlangan o'zak qulfdagi berkituvchi o'zakni tortib oladi. Halqa orqali yoki dasta yordamida qulfni berkituvchi o'zak olinadi va qulf ochiladi.

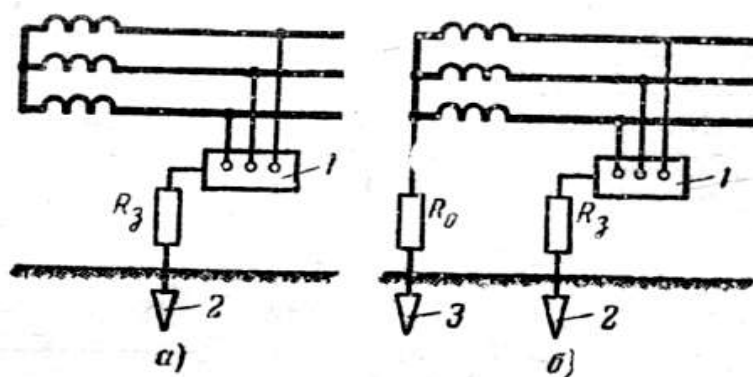
Himoyalovchi yerga ulash – kuchlanish ostida qolishi mumkin bo'lgan metalli tok yurmaydigan qismlarini oldindan yerga ulab qo'yish.

Yerga ulash qurilmani himoya negizida tegib ketish kuchlanishini pasaytirish, (kuchlanish, tok yurmaydigan qismlarga o'tib ketgan holatida) yerga ulash qurilmani kichik qarshiligi hamda uskunani atrofidagi

potensiallarini ko`tarish hisobiga.

Izolyatsiya lat olgan sabali kuchlanish ostida qolishi mumkin bo`lgan tok o`tkazuvchi qismlar, elektr mashinalarni qobig`lari, transformatorlar, apparatlar, yoritkichlar, taqsimlovchi kalkonlar, karkaslar, shkaflar, metalli kabel konstruksiyalar, birlashtiruvchi muftalar, elektr o`tkazgichlarni qovurlari va boshqa tok o`tkazuvchan tok yurmaydigan qismlarni yerga ulab qo`yiladi.

Yerga ulangan qobig`iga izolyatsiyalangan neytralli uch fazali tarmoqni fazalarida bittasi qobig`iga yerga ulangan uskuna bilan tutatib qolgan sharoitini ko`rib chiqamiz .



44 rasm. Yerga ulash qurilmalar sxemasi:

- a) 1000 V gach bo`lgan yerga ulangan izolyatsion neytralli tarmoqda; b) 1000 V dan ortiq bo`lgan mustahkam yerga ulangan tarmoqda

Shu qobig`iga tegib ketish natijasida inson tanasidan o`tayotgan tok kuchi quyidagicha aniqlanadi:

$$I_i = 3 U_f / (3 R + R_r / R_e)$$

Ko`rinib turibdiki, shu bog`liq, izolyatsiyalangan neytralli uch fazali tarmoqqa bir fazali tegib ketishiga mos keladi va yerga ulash qurilmasini qarshiligi **Re** qanchalik kam bo`lsa, shunchalik tok kuchi kam bo`ladi. Demak, inson havfsizligini ta`minlash uchun yerga ulash qurilmani qarshiligi qancha kichik bo`lsa shuncha yaxshi.

Mustahkam yerga ulangan neytralli uch fazali tarmoqni fazalaridan bittasi, qobig`i yerga ulangan uskuna bilan tutashib qolgan holatida, shu qobig`iga tegib ketish natijasida inson tanasidan o`tayotgan tok quyidagicha aniqlanadi:

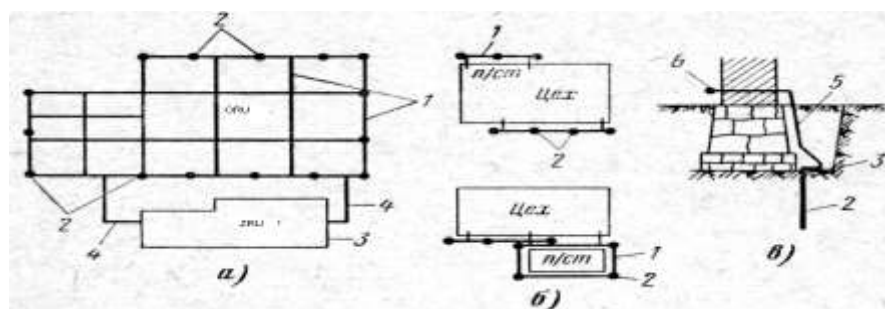
$$I_i = U_f \cdot Re / R (Re + R_0)$$

Inson tanasidan o'tayotgan tok kamroq bo'ladi to'g'ridan – to'g'ri tarmoqqa tegib ketishiga nisbatan. Lekin inson tanasidan o'tayotgan tok himoyalovchi yerga ulash qurilmani qarshiligiga to'g'ridan – to'g'ri bo'g'liq emas, balki qarshiliklar nisbatan Re/R_0 orqali ya'ni, shu holatida Re qarshiligini kamaytirib havfsizlik sharoitini ta'minlash qiyin bo'ladi. Mustahkam yerga ulangan neytral tarmoqlarda 1000 V dan ortiq bo'lgan kuchlanishida yerga ulangan qobig'i bilan tutashuv va undan keyingi yer bilan tutashuvlarda bir fazali qisqa tutashuv bo'lib, himoyalovchi maksimal tok qurilmasi ishga tushib, buzilgan uskunani yoki ozika tarmoqni o'chirib qo'yadi. Himoyalovchi maksimal tok qurilmasi tez, aniq va qisqa muddatda buzilgan uskunani o'chirish uchun yer tutashuv toki, imkon darajasida katta bo'lishi, bu esa, yerga ulash qurilmasini kichik qarshiligi bilan erishiladi.

Yerga ulanadigan obyektlar va yer bilan ulaydigan magistrallarga paralel ulanishi kerak. Yerga ulanadigan uskunani qobig'larini ketma-ket ulash mumkin emas, sababi bitta, uskuna o'chirilgandan so'ng (misol uchun ta'mirash va demontaj vaqtida) undan keyin joylashgan yerga ulash zanjirdagi uskunalarni qobig'lari avtomatik holatda o'chib qoladi.

Yer ulagichlari bilan konstruktiv birlashtirilgan yerga o'tkazgichlarni yeg'indisi-**yerga ulash qurilmalari** deb ataladi. Yerga qoqilgan va o'zaro metal bilan biriktirilgan o'tgazgichlar **yer ulagich** deb ataladi. Yerga ulanayotgan qismlarni va yerga ulagich orasini bog'lovchi simlarni - **yer o'tgazgichi** deb ataladi. Agar yer o'tgazgichni ikkita va undan ko'p bo'lsa ularni **magistral** deb ataladi.

Yer ulagichni joylashtirishiga qarab yerga ulanayotgan dasgohlariga nisbatan, yerga ulash qurilmalarini *chiqarilgan* va *konturli* turlariga ajratiladi.



45- rasm. a) va b) - Ochiq va yopiq taqsimot qurilmalarni erga ulash sxemalari; 1- metall setkasi; 2- vertikal elektrod; 3-gorizontaal yer ulagich;

4,5- yer o'tgazgichi; 6- magistralli yer o'tgazgichlar

Chiqarilgan yer ulagichlar yerga ulanayotgan dasgohlaridan uzoqroq joyiga o'rnatiladi va yerga ulagich yordamida biriktiriladi. Yer ulagichlar yerga ulanadigan uskunalaridan nisbatan uzoq masofa joylashgan sababi yoyilib o'tish zonasidan tashqari joylashgan bo'ladi. Shu tufayli tegib ketish kuchlanishini koeffisienti birga teng bo'ladi. Inson kuchlanish ostida bo'lgan uskunani qobig'iga tegib olishida qobig'i yerga nisbatan kuchlanishiga duch keladi:

$$U_{tk} = U_k = I_i R_i$$

Demak, chiqarilgan ulagichlar faqat qobiqdagi kuchlanishi yo'l qo'yilgan meyoridan oshmagan holatida va yerga ulash qurilmani kichik qarshiligi hisobiga havfsizlik sharoitlariga javob beradi. Yerga katta tok o'tib keladigan bo'lsa (bu holat zamonaviy elektr uskunalarida sodir bo'lishi mumkin), qobiqdagi yo'l qo'yilgan kuchlanishni yerga nisbatan ulash qurilmani qarshiligini pasaytirish hisobiga havfsizlikni taminlab bo'lmaydi. Bu holatda konturli yerga ulash qurilmalari qo'llaniladi.

Konturli yerga ulash qurilmalarida yer ulagichlar yerga ulanadigan uskunalarini joylashgan maydonini perimetrda va maydoncha ichkarisida setka shaklida o'rnatiladi. Tok qobiqqa o'tib ketish holatida yer ulagichlardan yoyilib ketayotgan tok hisobiga maydonchani satxida yuqori potensial hosil bo'ladi, maydonchaga chatishgan yerga nisbatan. Potensialarni yoyilish grafigini olish uchun har bir ulagichni potentsiallarni alohida ustma-ust qo'shib aniqlash mumkin. Shuni hisobiga uskunani qobig'i va yer satxini potentsiallari tenglashadi va maydon ichida tegib ketish kuchlanishi arzimaydigan bo'lib qoladi.

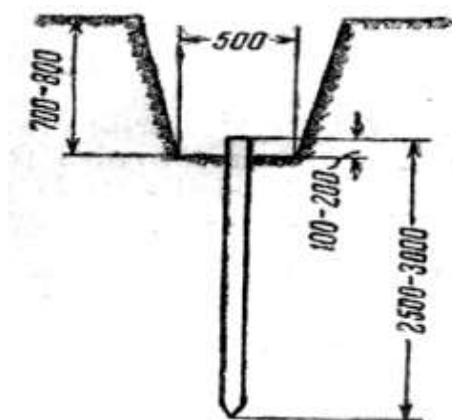
Konturli yerga ulash qurilmalarini maydon chegarasidan chiqishida qadamli kuchlanish baland bo'lib qoladi. Uni kamaytirish maqsadida insonlar o'tadigan yo'llarida alohida metalli shinalar o'rnatiladi. Natijada yer sathidagi potentsiallarni taqsimlash qiyaligi hamda qadamli kuchlanishi kamayadi.

Shunday qilib, konturli yerga ulash qurilmada yerga ulangan uskuna atrofidagi potentsiali balandroq, potentsiallarni ayirmasi esa pastroq bo'lishi hisobiga tegib ketish kuchlanishni va qadamli kuchlanishni havfsizligini ta'minlanadi.

Yerga ulash qurilmalari-tabiiy va sun'iy bo'lishi mumkin. Qurilishida va ishlab chiqarishda qo'llaniladigan elektr o'tkazuvchi qismlar: metalli konstruksiyalar, armatura, truba qovurlari (yonuvchi va

portlovchi gaz va suyuqliklardan tashqari), kabellarni metallik izolyatsiya (alyumindan tashqari) va hakazo, *tabiiy yerga ulash qurilmalari* deb ataladi. Yerga ulash qurilmalar qo'llanilishida birinchi navbatda, tabiiy qurilmalardan foydalanishni tavsiya etiladi.

Sun'iy yerga ulash qurilmalari-mahsus tayyorlangan bo'lib, boshqa maqsadlarida qo'llanilmaydi. Ko'pincha ularga vertikal joylashgan elektrodlar va ularni biriktiradigan gorizontal joylashgan elektrodlardan iborat bo'ladi. Vertikal elektrod sifatida diametr 10-14 mm. va uzunligi kamida 5 metrli po'latli o'zak qo'llaniladi va o'lchamlari 40x40 mm dan 60x60 gacha uzunligi esa 2,3 - 3 m. bo'lgan ugolniklar kamroq qo'llaniladi.



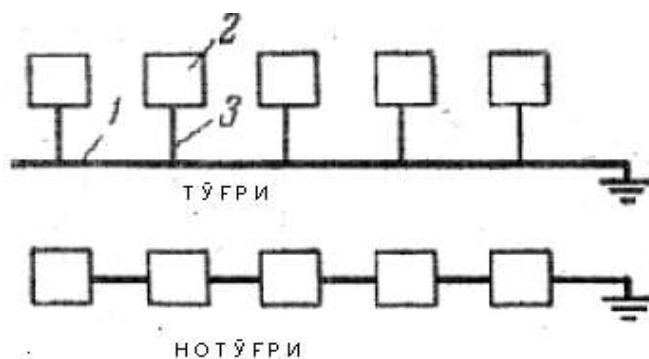
46- rasm Vertikal elektrodni transheyaga o'rnatish qurilmasi

Vertikal elektrodni odatda yer muzlaydigan qalinligidan 70-80 sm chuqurroq o'rnatiladi .

Gorizontal elektrodlar va yerga o'tgazgich sifatida ko'ndalang kesim kamida 4x12 mm bo'lgan tasmali po'lat yoki diametr 6 mm bo'lgan prutok qo'llaniladi.

Vaqtincha yerga ulash qurilmalari sifatida mahsus olib yuruvchi yerga ulash qurilmalari qo'llaniladi. Ularni o'rnatish va yeg'ishtirishni onsonlashtirish maqsadida yerga burab o'rnatiladigan elektrodlar va biriktirish uchun qo'llaniladigan mahsus qisqichlar mavjud.

Yerga o'tgazgichlar o'zaro va yer ulagichlar bilan biriktirilishi maqsadida payvandlanadi, yerga ulanadigan uskunani qobig'i bilan esa, payvandlanadi yoki bolt yordamida biriktiriladi. Magistralli yer o'tgazgichlar yer ulagichlar bilan ikki joyda biriktiriladi .



47- rasm. Yerga ulash qurilmalarining Yerga ulash magistrallariga ulashnisch sxemasi

Himoyalovchi yerga ulash qurilmani hisob-kitobi va nazorati. Yerga ulash qurilmalarni hisoblash uchun quyidagi ma'lumotlar kerak bo'ladi: yerga ulanadigan uskunani kuchlanish, tarmoqni neytral rejimi, 1000 V dan ortiq kuchlanishida yer tutashuv toki, yerni solishtirma qarshiligi, yerga ulanadigan uskunalarini joylashtirish plani, yerga ulash tabiiy qurilmalarini tavsifnomasi (yeyish tok qarshiligi, miqdori va ularni o'lchamlari).

Yerga ulashni hisob-kitobi quyidagi ketma-ketlikda bajariladi:

1. Yerga ulanadigan uskunani ruxsat etilgan qarshiligi (R_r) aniqlanadi. Hozirgi vaqtda yerga ulash qurilmalarini hisoblash uchun ikkita usul qo'llaniladi: ruxsat etilgan qarshiligi va ruxsat etilgan qadamli hamda tegib ketishga kuchlanishlari.

Ruxsat etilgan qarshiligini hisoblashda yerga ulash qurilmani talab etayotgan qarshilikni tanlab olinadi va shu bo'yicha hisob-kitob qilinadi.

Ruxsat etilgan kuchlanishg hisob-kitobida yerga ulash qurilmani qarshiligini aniqlaydi va shu qarshilik tegib ketish va qadamli kuchlanishiga ruxsat etilgan miqdordan oshmasligi shart:

$$R_i \leq U_{TK} / I_{ia}$$

$$R_r \leq U_K / I_{ib}$$

2. Yerni solishtirma qarshiligi hisoblab aniqlanadi yoki, o'lchab olinadi. Yerni solishtirma qarshiligini nazorat elektrod yoki to'rt elektrod usullari bilan o'lchanadi.

Nazorat elektrod usuli bilan bitta vertikal joylashgan uzunligidagi 2 - 2,5 m elektrodni (yerga ulash qurilmani qismi) yoyilish tokni qarshiligi aniqlanadi, keyin esa muvofiq bog'liqliklardan yerni solishtirma qarshiligi aniqlanadi.

To'rtta elektrod usuli bilan 4 ta bir xil elektrodleri bir xil orasidagi masofasida joylashtiriladi va qisqichlari yordamida o'lchov asbobini bilan

biriktiriladi. Yerni solishtirma qarshiligi quyidagi formula bilan aniqlanadi:

$$\rho = 2\pi aR$$

bu yerda: R-o'lchov asbobini ko'rsatkichi

3. Agar tabiiy yerga ulash qurilmalaridan foydalanishni imkoni bo'lsa ularni yoyilib ketishi tok qarshiligi aniqlanadi. (hisob-kitob yoki o'lchash yo'llari bilan). Agar $R_e \leq R_r$ bo'lsa yetarli, $R_r \leq R_e$ bo'lsa, ta'biy yerga ulash qurilmalariga qo'shimcha qilish sun'iy yerga ulash qurilmasi o'rnatilishi kerak bo'ladi.

Agar sun'iy yerga ulash qurilmalarida foydalanishga imkon bo'lmasa, sun'iy yerga ulash qurilmalarini qarshiligi ruxsat etilgan qarshilikdan oshmasligi shart, ya'ni

$$R_e \leq R_r$$

Agar tabiiy va su'niy yerga ulash qurilmalari bir vaqt o'zida qo'llanilsa talab etiladigan, R_e quyidagi formula bilan aniqlanadi:

$$R_u = R_i R_r / (R_i - R_r)$$

4. Yerga ulash qurilmalarni o'lchamlari va materiallari tanlab olinadi. Tanlab olingan yerga ulash qurilmalarini formulaga muvofiq talab etadigan qarshiligidan bittasiga yoyilishi tok qarshiligi aniqlanadi.

5. Agar bitta yerga ulash qurilmani qarshiligi sun'iy yerga ulash qurilmani talab etadigan qarshiligidan ko'p bo'lmasa ($R_1 < R_u$) unda bitta su'niy yerga ulash qurilma olinadi va yerga ulash qurilmalarini ekvivalent qarshiligi aniqlanadi. Agar ($R_1 > R_u$) bo'lsa, unda bir necha parallel ulangan su'niy yerga ulash qurilmalar olinadi.

6. Parallel ulangan yerga ulash qurilmalarini soni quyidagicha aniqlanadi.

$$n = R_1 / \eta R_u$$

bu yerda: η - o'zaro joylashtirishni hisobiga oluvchi yerga ulash qurilmalarni foydalanish koeffitsienti (tahminan tanlab olinadi): bir qator joylashgan elektrodni soni, kontur bo'yicha joylashgan elektrodni soni, ularni orasidagi masofasi, shu masofani elektrodni uzunligiga nisbati.

Olingan sonni butun songacha qisqartiriladi va asldagi foydalanish koeffitsienti aniqlanadi. So'ng sun'iy elektrodni asldagi qarshiligi aniqlanadi.

$$R_{n\phi} = R_1 / (n \eta \phi)$$

7. Vertikal elektrodni bir-biri bilan ulash uchun metalli tasma qo'llaniladi. Ulanadigan tasmani yoyilib ketishi tok qarshiligi aniqlanadi. (Uni, tasma uzunligi bo'ylab yerga yotqizilgan deb qarshiligi aniqlanadi). Tasmani foydalanish koeffitsienti hisobga olgan holda, tasmani yoyilib

ketish tok qarshiligi quyidagicha bo'ladi:

$$R_n = Rln / \eta$$

Vertikal joylashgan elektrodlar va ularni biriktirib turgan tasmalarni parallel ulangan deb ekvivalent qarshiligi hisobga olinadi va yerga ulash qurilmalari yoyilib ketish tokni asl qarshiligi aniqlanadi:

$$R_{u\phi} = R_{b\phi} R_n / (R_{b\phi} - R_n)$$

8. Bir vaqt o'zida tabiiy va su'niy yerga ulash qurilmalari qo'llanilsa, ularga teng qarshiligi quyidagicha:

$$R_e = R_e R_{u\phi} / (R_e - R_{u\phi})$$

Tabiiy yerga ulash qurilmalar bo'lmagan holda

$$R_e = R_{u\phi}$$

Aniqlangan ekvivalent qarshiligi ruxsat etilgan qarshiligidan oshmasligi shart $R_e < R_r$. Yerga ulangan tarmoqlarni qarshiligi yerga ulash qurilmani umumiy qarshiligida, odatda hisobga olinmaydi. Lekin yerga ulash qurilmalarini va yerga ulanadigan asbob-uskunalarini orasidagi katta masofalarida va yerga ulanadigan asbob-uskunalarini va ruxsat etilgan kichik qarshiliklari yerga ulanadigan uskunalariga jiddiy ta'sir etishi mumkin. Shu holatda yerga ulash qurilmalarini va yerga ulanadigan obyektini orasidagi o'tkazgichlarni maksimal uzunligini qarshiligi yoki turli kesimlaridagi o'tkazgichlar qarshiliklarni yig'indisi deb o'tkazgichlar qarshiligi aniqlanadi.

9. Yerga ulangan uskunani umumiy qarshiligi yerga ulash o'tkazgichlarni qarshiliklari va yoyilib ketish tok qarshiligi yig'indisiga teng bo'ladi. Buni qiymati ruxsat etilgan qarshiligidan oshmasligi shart:

$$R_e + R_c < R_p$$

Yerga ulash qurilmalarini nazorati. Foydalanishga kiritilishidan oldin davriy sinovlar (sex uskunalar uchun – 1yilda kamida 1 marta, podstantsiyalar uchun – 3 yilda 1 marta) va o'lchovlar o'tkaziladi.

Ko'rik va nazoratdan o'tayotgan vaqtda, o'tkazgichlarni kesimlari, ularni butligi va mustaxkamligi, yerga ulangan qobiqlarni barcha ulangan joylarni tekshiradi. Yerga ulash qurilmalarini yoyilib ketish toki qarshiligi o'lchanadi. Agar bir yil yer ko'rik bo'lgan vaqtda o'lchansa keyingi yil yer muzlagan vaqti o'lchanadi.

Yerga ulash qurilmalarini yoyilib ketish tok qarshiligini o'lchash uchun ampermetr-voltmetr usuli va mahsus asboblari qo'llaniladi. O'lchash uchun ikkita mahsus elektrodlar – zond va yordamchi elektrod kerak bo'ladi. Sinovdan o'tayotgan o'lchash qurilmani R_x potensialiga teng bo'lgan nol nuqtasini olish uchun zond qo'llaniladi. Odatda zond bo'lib yerga ko'milgan po'latli o'zak xizmat qiladi. O'lchanayotgan tok zanjirini

hosil qilish uchun yordamchi elektrod qo'llaniladi. Sinovdan o'tayotgan elektrod, zond va yordamchi elektrodlarni orasidagi masofa shunday bo'lishi kerakki, yoyilish tok maydonlari bir-biriga qo'shilmasligi kerak. Sinovdan o'tayotgan elektrod bilan zond orasidagi masofa, bittalik yerga ulagichlar uchun kamida 20 metr, bir nechtalar uchun (2-5) kamida 40 metr, murakkab yerga ulash qurilmalarini sinovdan o'tayotgan qurilmani maydon diogonalidan kamida 5 barobar ko'p bo'lishi kerak.

Eng oddiy, mahsus asbob talab qilmaydigan usul, ampermetr-voltmetr usuli. Bu usuldan foydalanish uchun faqat katta ichki qarshiligiga ega bo'lgan voltmetr kerak bo'ladi xolos. Sinovdan utayotgan qurilmani yoyilish tok qarshiligi quyidagi formula bilan aniqlanadi:

$$R_x = U / I$$

bu yerda: U va I o'lchov asbobini ko'rsatkichlari.

Yerga ulash qurilmalarini qarshiligini o'lchash uchun mahsus o'lchov asboblari, MC - 08, M416 va M1103 belgilab qo'yilgan.

Tegib ketish kuchlanishni o'lchash. Tegib ketishni kuchlanishini o'lchash uchun asbob-uskunadan 80 sm narida, yer yoki pol ustiga list yotqiziladi, bu list qo'rg'oshin yoki alyumindan tayyorlangan, 35x35 sm.kv maydonga ega bo'ladi. Inson oyoq tagi deb faraz qilinadigan bu list, inson tanasini qarshiligini (o'lchaganda 1000 Ω bo'lishi kerak) voltmetrni ichki qarshiligi R_v bilan o'zgartiriladi. Voltmetrni ichki qarshiligi rezistor bilan shuntirolgan R_m bo'lib uning qarshiligi tenglama yordamida aniqlanadi

$$R_m = 1000 R_v / (R_v - 1000)$$

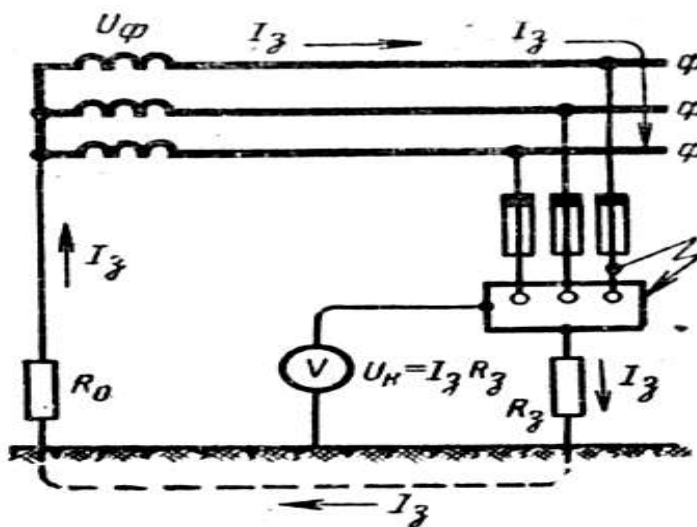
List ustiga, odamni o'rniga 80 kg yuk qo'yiladi, havfsizlik bo'yicha kerakli chora tadbirlar ko'rilgan holda sinovdan utayotgan asbob-uskunani qobigiga tok yuboriladi.

Qadamli kuchlanishni o'lchash. Qadamli kuchlanishni o'lchashida yoyilib ketish tok markazidan keraklik masofasida ikkita metall list o'rnatiladi. Listni o'lchamlari 35x17,5 sm ularni orasidagi masofa 80 sm (qadamni uzunligi). Har bir plastinkaga 40 kg yuk o'rnatiladi. Tegib ketish kuchlanishni ulchagan tarzida qadamni kuchlanish o'lchanadi.

Nollashtirish kuchlanish ostida qolishi mumkin bo'lgan tok o'tmaydigan qismlarni oldindan nolli himoyalovchi o'tkazgich bilan biriktirib qo'yishi.

Mustahkam yerga ulangan transformatorning kuchlanishi 1000 V

gacha bo'lgan tarmoqlarida himoyalovchi yerga ulash qurilmalarini sxemalarini tahlili ko'rsatdiki, fazali kuchlanish qobiqqa o'tib ketishi holatida sxemalar havfsizligini ta'minlab bera olmaydi .



48- rasm.. Kuchlanishi 1000 V gacha bo'lgan tarmoqlarida himoyalovchi yerga ulash qurilmalarini sxemasi

Shu holatda yerga ulash qurilmalar orqali yoyilib o'tayotgan yer bilan tutashuv tok quyidagi formula bilan aniqlanadi:

$$I_e = U_f / (R_0 + R_e)$$

Qobiqni kuchlanishi yerga nisbatan yerga ulash qurilmalarini qarshiligiga bog'liq bo'lgan bo'lib, ularni tengligida esa faza kuchlanishini yarmiga teng bo'lib qoladi.

$$U_k = U_f R_e / (R_0 + R_e)$$

Bu kuchlanish xavfli bo'lib va ko'p vaqt davomida ketmaslikligi mumkin. To uni aniqlaguncha maksimal himoyalovchi tok ishlaymay qolishi mumkin bunga sabab, yer bilan tutashuvi tok ko'p holatlarda himoyalovchi vositani ishga tushurish uchun yetarli bo'lmaydi

Elektr uskunani, tok o'tmaydigan metalli qismlarni nolli o'tkazgichga ulanib kuyilsa, fazali kuchlanishi qobiqqa o'tishi, bir fazali qisqa tutashuv tokiga teng bo'ladi. Hosil bo'lgan qisqa tutashuv toki faza bilan nol o'tkazgich qarshiliklari va transformatorning chulg'amiga bog'lik bo'ladi.

Umumiy formula:

$$I_k = U_f / \sqrt{(r_f + r_0 + r_T / 3)^2 + (X_f + X_0 + X_T / 3)^2}$$

Kalta havo liniyalarini va o'tkazgichlar orasidagi kichik masofalarida (o'tkazgichlar truba ichiga joylashgan) va kabel liniyalarida qisqa tutashuv toki:

$$I_k = U_f / (r_f + r_0)$$

Havodagi liniyalaru uchun

$$I_k = U_f / \sqrt{(r_f + r_0)^2 + X_b + Z_r / 3}$$

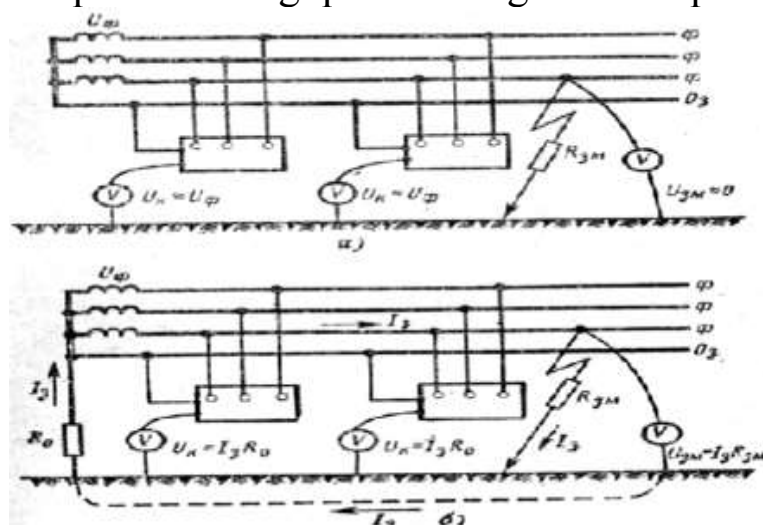
bu yerda: $r_f, r_0, r_T / 3$ - faza-nol o'tkazgichlarni va transformatorni cho'lg'amini faol qarshiliklariga muvofiq $X_f, X_0, X_T / 3$ - induktiv qarshiliklari;

X_f faza-nol sirtmoqni tashki induktiv qarshiliklari;

$Z_T / 3$ - transformatorni hisob-kitob bilan aniqlangan qarshiligi.

Bu tokdan, maksimal himoyalovchi tok qurilmasi ishga tushadi va buzilgan uskunani o'chiradi. Shunday qurilmalardan biri tez eriydigan saqlagich buzilgan jismni 5-7 soniya ichida o'chirib qo'yadi va avtomatik o'chirgichlar, 1-2 soniyada lat olgan qismini o'chiradi.

Nollashtirish foydalanish miqyosi- kuchlanish 380/220 V va 220/127 V (oxirgisi kam uchraydi) to'rttalik simli uch fazali tarmoqlar ya'ni, ishlab chiqarishda keng qo'llaniladigan tarmoqlar .



49- rasm. Kuchlanishi 1000 V gacha bo'lgan izolyatsion va mustahkam yerga ulangan neytralli uch fazali to'rt o'tkazgichli tarmoqlaridagi fazalarida tutatib qolish sxemalari

Nollashtirish tizimi o'ziga quyidagi elementlarni qamrab oladi: nol o'tkazgichi, oziqa manbaini neytralinini yerga ulash qurilmasi va nol o'tkazgichni yerga qayta ulash.

Nol o'tkazgichni vazifasi faza qobiqqa tutatishi zahoti kichik

qarshiligiga ega bo'lgan zanjirni hosil qilish va shu himoya tok uskunani ishga tushirish.

Oziqa manbai neytrallini yerga ulash maqsadida faza yerga ulanib qolgan holatida nol o'tkazgichni kuchlanishi pasayishini yerga nisbatan ta'minlanadi.

Nol o'tkazgichni qayta yerga ulash–nol o'tkazgichni barcha uzunligi davomida ma'lum masofa oralab bir necha marta yerga ulab qo'yish.

Buzilgan asbob-uskunani o'chirishga yerga qayta ulash ta'sir etmaydi. Lekin faza qobig'i bilan tutatishi nol o'tkazgichni va nollangan asbob-uskunani kuchlanishlarini pasayishiga yerga nisbatan olib keladi. Me'yoriy ishlash holatida va nol o'tkazgich uzilgan holatida ham, nol o'tkazgichni qayta yerga ulanmagan tarmoqda, faza qobiqqa tutashib qolgan vaqtida nol o'tkazgichni qismi va unga ulangan asbob-uskunani tutashuv joyidagi keyingi joylarida quyidagi kuchlanish hosil bo'ladi:

$$U_H = I_k R_0$$

bu yerda: I_k - faza-nol sirtmoqdan o'tayotgan tok;

Buzilgan asbob- uskunani ulangan nuqtasi va transformator orasidagi bo'lgan nol o'tkazgichni potentsiali asta-sekin pasayib nolgacha yetib boradi.

Nol o'tkazgichni uzilgan nuqtasi va undan keyingi joylarida faza qobiq bilan tutashgan vaqtida nol o'tkazgichni potentsiali va unga ulangan asbob-uskunalarini potentsiali quyidagicha taqsimlanadi. Yerga qayta ulash bo'lmagan tarmoqlarda nol o'tkazgich uzilgan nuqtadan keyingi joylarida nol o'tkazgichni va ulangan asbob-uskunani potentsiali tarmoqdagi faza kuchlanishiga teng bo'ladi, uzilgan nuqttagacha esa nolga.

Qayta yerga ulangan tarmoqlarda nol o'tkazgichni va ulangan asbob- uskunani uzilgan nuqtasidan keyingi joylarida tutatish tok va yerga qayta ulash qarshiligi bilan tavsiflanadi: $I_e R_n$ biroq uzilgan nuqttagacha esa tutashuv toki bilan yerga ulash qurilmasini ishchi qarshiligi bilan $I_e R_0$ tavsiflanadi.

Havfsizligini ta'minlash maqsadiga buzilgan asbob-uskunani zudlik bilan o'chirishni talab qilinadi, shu uchun nollashtirishni qo'yilgan asosiy talabi-maksimal himoya tokni zudlik bilan ishga tushirish.

O'tkazgich zanjiri har bir qobiqdan oziqa manbai neytralligacha uzliksizni ta'minlash maqsadida nol o'tkazgichni har bir ulangan joyni payvandlash yoki bolt yordamida birlashtirilishi lozim. Nol zanjirini

uzluksiz ta'minlash maqsadida nol o'tkazgichlarga o'chirg'ich va saqlagich o'rnatish qat'iy man etiladi. Faqat, nollashtirish o'tkazgichni o'chirishi bilan birga barcha fazalar o'tkazgichlari o'chiradigan o'chirgichlarni qo'llashga ruxsat etiladi.

Nollashtirish tizimlarini to'g'ri va notug'ri bajarishlar:

- nolli o'tkazgichga saqlagichlarni o'rnatilishi man etiladi;
- nollashtirishda qobiqlarini ketma-ket ulash mumkin emas;
- lampa patronlarini vintli qismini va saqlagichlarni nol o'tkazgichlarga ulash mumkin, faza o'tkazgichning esa o'chirg'ich orqali qurilmani asosiy kontaktiga ulash mumkin, boshqa barcha ulash tizimlari notug'ri bo'ladi;

- yoritkichlarni alohida o'tkazgich bilan to'g'ridan-to'g'ri tarmoqli nol o'tkazgichiga ulanadi;

- nol o'tkazgichni va kuch o'tkazgichni (yoritkichni oziqasi) simlari bitta bo'lishi man etiladi;

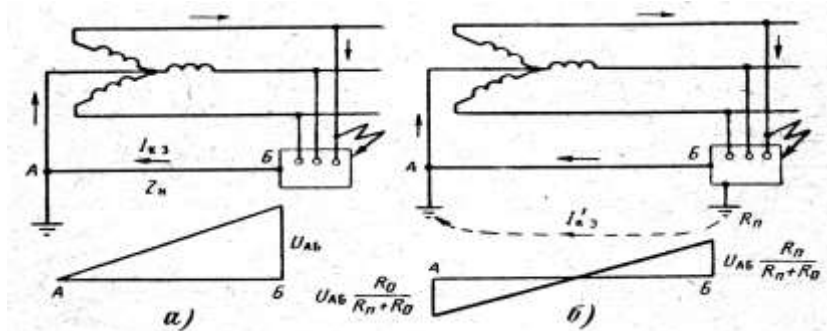
Nollashtirish hisob-kitobi uchta qismdan iborat:

o'chirish qobiliyatini hisob-kitobi (ya'ni, bir fazali qisqa tutashuv tok kuchini va maksimal himoya tok qurilmasini tok kuchiga nisbatan, necha barobar kattaligini aniqlab, ruhsat etilgan qiymatlari bilan solishtirish);

- fazani uskuna qobig'i bilan tutashuvida maksimal yerga nisbatan kuchlanishni aniqlash;

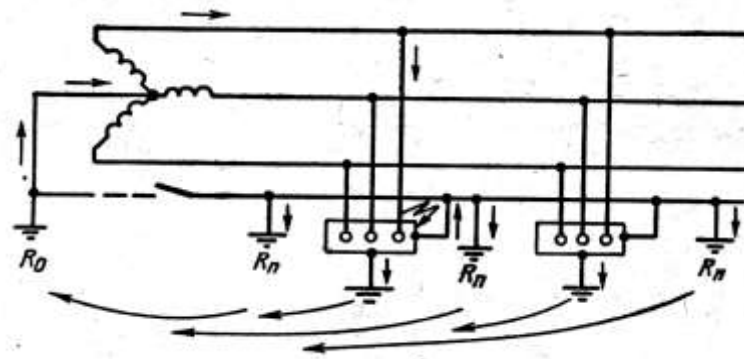
- oziqa manbaini neytralini yerga ulanishini va nol o'tkazgich yerga qayta ulashni hisob-kitobi.

Nollashtirish nazorat qilish.Elektr uskunani montajidan so'ng, kapital ta'mirlashda yoki rekonstruksiya qilingandan keyin (qabul qilish – topshirish sinovlar) yoki ishlatish jarayonida, davriy, har besh yilda bir marta no'llanish nazorat etiladi. Nazorat vaqtida zanjirni tashqi tomonidan ko'rib chiqiladi, ish qarshiligi qaytta yerga ulashlarni va faza – nol sirtmoqini qarshiliklari o'lchashlaridan iborat bo'ladi.



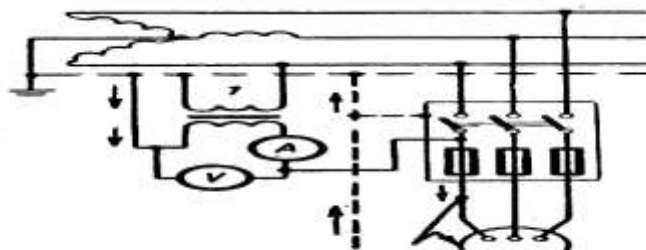
50-rasm. Nollashtirishni ishlash sxemasi: a) ish qarshiligi yerga ulanganda; b) ish qarshiligi qaytta yerga ulanganda

Tashqi tomondan tekshirilganda zanjirni barcha elementlari imkon darajasida ko'rib chiqiladi. Uskunalarni qobiqlar va oziqa tarmoqlarini nol o'tkazgichlari oralaridagi zanjir ishonchli bo'lish, uzilgan joyi bo'lmasligi va kontaktlar qoniqarli holatida bo'lishi kerak. Ish va qayta yerga ulash qarshiliklarini o'lchashi, yerga ulanish qurilmalarini o'lchaganidek o'lchanadi.



51-rasm. Nol o'tkazgichlarini uzilib ketganda ish qarshiligi qaytta yerga ulangan sxemasi

Faza - nol sirtmoqni qarshiligini o'lchash maqsadi, sirtmoqdagi to'liq qarshiligini aniqlab, bir fazali qisqa tutashuv tok hisoblash va uni maksimal himoya tok uskunani nominal toki bilan solishtirish. O'lchovlar eng quvvatli elektropriyomniklarida hamda oziqa manбайдan eng uzoq joylashgan va faza - nol sirtmoqni umumiy sonidan, kamida 10 % da o'tkaziladi.



52-rasm. Faza - nol sirtmoqni qarshiligini o'lchash sxemasi

Faza – nol qarshiligini o'lchash uchun ampermetr – voltmetr sxemasi va M 417 modeli o'lchov asbobi qo'llaniladi. Ampermetr – voltmetr sxema yordamida o'lchash uchun, elektr uskunalari o'chirilgan, o'lchov asbobi M 417 esa – yoqilgan holatida o'tkaziladi.

Sinovdan o'tayotgan elektropriyomnikni oziqlash manbaidan o'chirilgan holatidagi faza – nol sirtmoqni qarshiligini o'lchash sxemasi. O'lchov sxemasi bir fazali kuchlanishni 42 V gacha pasaytiruvchi transformator, reostat, voltmetr va ampermetrlardan iborat. Transformatorni chulg'am simini bittasi, imkon darajasida, tok kuchi transformatoriga yaqinroq ulanadi, ikkinchi esa, elektropriyomnik rubilnigini fazalaridan biriga ulanadi. Ayni shu fazani o'tkazgichini elektropriyomnikni qobig'iga to'g'ridan – to'g'ri ulanadi. Reostat yordamida o'lchash toki o'rnatiladi, ampermetr (I_0) va voltmetr (U_0) ko'rsatkichlari olinadi va faza – nol sirtmoqni qarshiligi aniqlanadi: $Z_n = IU$

Bu sxemada kuchlangan transformatorni qarshiligini va transformatoridan to sinovdan o'tayotgan elektr uskunalarni orasidagi o'tkazgichini qarshiligini hisobga olmaydi, lekin o'lchayotgan tarmoqni o'tkazgichlarini qarshiligini hisobga oladi. Shu uchun ham, sinovdan o'tayotgan elektropriyomnik oziqa transformatoridan uzoq joylashgan bo'lsa, katta hatoliklar hosil bo'lishi mumkin.

Butun tarmoqni o'chirilgan holatidagi o'lchash sxemasi fazani qarshiligini hamda oziqa transformatoridan to sinovdan o'tayotgan elektropriyomnik orasidagi nol o'tkazgichlarni qarshiligini va ulanishda qo'llaniladigan o'tkazgichlarni qarshiligini hisobga olinadi lekin tok kuchi transformatorni qarshiligini esa hisobga olmaydi. Bu sxemalar sinovdan o'tayotgan elektropriyomnik va tok kuchi transformator orasidagi katta masofa bo'lsa qo'llaniladi. Bu holatdagi o'lchov sxemasi sinovdan o'tayotgan elektropriyomnik oziqlanish manbaidan o'chirilgan holatidagi

sxemasiga o'xshash bo'ladi, faqat bu sxemada pasaytiruvchi transformatorni ikkilamchi chulg'am simini sinovdan o'tayotgan tarmoqni tok kuchi transformatorini yaqinida ulanadi.

Ampermetr – voltmetr sxemalarini qo'llaniladigan bo'lsa transformatorlarni qarshiligini taxminan hisobga olib bir fazali qisqa tutashuv toki formula bilan aniqlanadi:

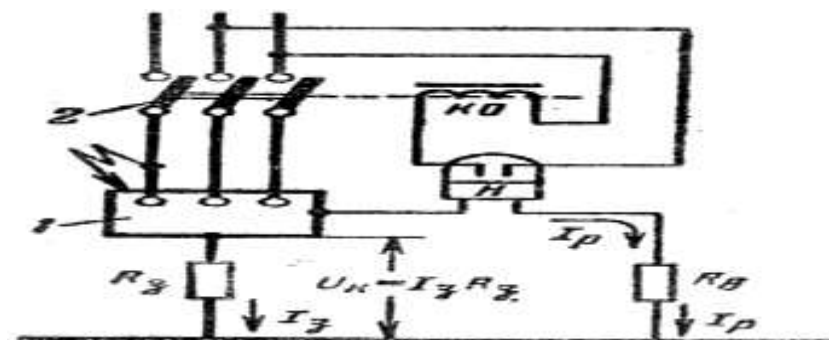
$$J_k = I_f / (Z_n + Z_t).$$

Elektropriyomnikni o'chirilgan holatida faza – nol sirtmoqni qarshiligini o'lchash uchun M 417 modeli o'lchov asbobi qo'llaniladi. Bu asbob oralig'ida qarshilikni 0,1 – 1,6 Om va $\pm 10\%$ hatoligida o'lchaydi. O'lchashida butun faza - nol sirtmoqni o'tkazgichlar qarshiligini: transformatorning chulg'amni qarshiliklari qamrab oladi. O'lchov asbobi sinovdan o'tayotgan elektropriyomnik qobig'ida kuchlanish 39.6 V dan oshishi bilan o'zi o'lchanayotgan zanjirini avtomatik holatida o'chirib, signal beradi (faza – nol sirtmoqni qarshiligi 2 Om dan oshiq). O'tkazgichlarni elektropriyomnik qobig'iga va elektropriyomnikni fazani o'tkazgichlarni biriga ulanadi.

Himoyalovchi o'chirish-tez harakat etuvchi himoya vosita, inson hayoti uchun xavfli kuchlanish hosil bo'lishi bilan, elektr uskunani avtomatik holatida o'chirishni ta'minlaydi.

Himoyalovchi o'chirish uskunalar yer bilan mustahkam yoki chala tutashuvida, izolyatsiyani, yerga ulash yoki nollanish zanjirini, hamda o'z-o'zini avtomatik holatida nazorat etish darkor.

Himoyalovchi o'chirish o'z himoyalovchi funksiyalarni bajarish uchun quyidagi hususiyatlarga ega bo'lishi kerak: yetarlicha sezgirchanligi, tez harakatlanishi (0,2 sek.dan oshmagan vaqt davomida o'chirish talab etiladi) ishonchli ishlash, o'z-o'zini nazorat etish va hakazo.



53-rasm. Himoyalovchi o'chirish sxemasi.

1- korpus; 2- avtomatik o'chirish; KO- o'chirish g'altagi; H – maksimal kuchlanish relesi; R_3 - yerga ulash qarshiligi; R_n –yordamci yerga ulash qarshiligi

Sezuvchi omillarni o'zgarilishini kirish qiymati jihatidan bog'liq bo'lgan, himoyalovchi o'chirish vositalarini sxemalari quyidagicha: qobig'i yerga nisbatan kuchlanish sxemalari yer bilan tutashuvga tokni nol ketma-ketligini kuchlanishiga, nol ketma-ketligini tokini, yerga nisbatan fazani kuchlanishiga, doimiy tezkor tokiga, o'zgaruvchan tezkor toki va aralash sxemalarida qo'llaniladi.

Yerga nisbatan qobiq kuchlanishi va yerga tutashuv tok sxemalari eng oddiy himoya vositalaridan hisoblanadi.

Bu sxemalarni zanjiriga magnit yurg'izgichni g'altagini (MG`) kiritilib himoyalovchi o'chirish (HO'G`) meyorli berk kontaktli relesiga ketma-ket "Pusk" va "Stop" tugmalari bilan ulanadi. Himolaniyotgan asbob-uskunani qobig'ini orqali yerga ulaniladi. Qobig'i yerga nisbatan kuchlanish sxemasida-kuchlanish rele, yer bilan tutashuv toki sxemasida esa-tok relesi orqali yerga ulanadi. Ulama (yerga nisbatan kuchlanish yoki yer bilan tutashuv toki) ko'tarilishi bilan rele ishlab ketadi va MG` ni toksizlantiradi. Asbob-uskuna o'chadi. Sxemada to'g'ri ishlashni dastaki nazorat qilish ko'zda tutilgan, nazorat tugmasi bosilishi bilan asbob-uskunani qobig'iga fazalaridan biri sun'iy ulanib qoladi. Himoyaviy o'chirish to'g'ri tuzilishida asbob-uskuna o'chib qoladi.

Qobig'i yerga nisbatan kuchlanish sxemasida jiddiy kamchiligi asbob-uskunani qobig'ini va g'altakni ikkinchi simini aloxida yerga ulab qo'yish shart. Boshqa holatida, qobiqni yerga ulash qurilmasi bilan kuchlanish relesini g'altak orqali, katta qarshilik bilan yerga ulanadi. Tok rele kuchlanishida (yer bilan tutashuv toki sxemasi) bunday kamchiligi yo'q.

Nol ketma-ket kuchlanish sxemasida datchik bo'lib nol ketma-ket kuchlanishni filtiri qo'llaniladi. Filtr bo'lib yulduz shaklida ulangan voltmetrlar, cho'g'lanuvchi lampalar, kondensatorlar, registorlar hamda gazlashgan yoritkichlar bo'lishi mumkin. Shu bilan birga ish bajaruvchi releni yulduzni umumiy nuqtasi bilan yer orasida o'rnatiladi. Filtr sifatida kuchlanish transformatorlarni ham, qo'llash mumkin. Faqat birlamchi chulg'amini yerga ulangan yulduziga o'rnatiladi. Tarmoq qismini uzadigan MG` (HO'G) kontakti ulanadi.

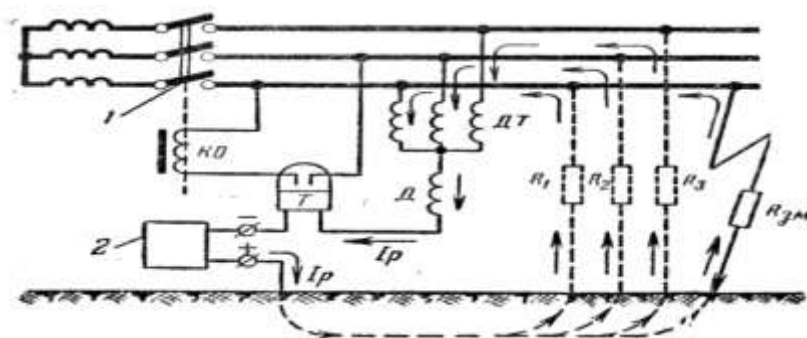
Nol ketma-ketlik kuchlanish sxemalari antisimetriyaga juda sezgir boladi. Inson fazali simiga tegib ketishi bilan kuchlanishni simetriyasi

buziladi va shu zahoti himoya vosita ishlab ketadi. Fazani yerga ulanib qolishida eng katta miqdorida antisimetriya hosil bo'ladi.

Sxemani ijobiy tomoni shundaki, tuzilishini soddaligi va faza yerga ulanib qolishi yoki yerga ulangan asbob-uskunani qobig'iga ulanib qolgan holatida aniq ishlab ketishida. Sxemani kamchiligi butun tarmoqni uzilib qolishida, izolyatsiya qarshiligini simmetrik o'zgarishlariga ta'sir etmasligi va yerga ulangan neytral tarmoqlarda kerak bo'lmasligidan iborat.

Himoya vositalari o'zgarmas tezkor tok sxemalarida o'zgarilmas tezkor tokni izolyatsiyasini avtomatik holatida nazorat qilib turadi .

Sxemadagi drossellar bajaruvchi rele orqali o'zgarmas tokni chegaralash filtr hisobida qo'llaniladi. Agar tarmoqni ekvivalent yerga nisbatan qarshiligi meyoridan pasayib ketsa va tok releni chulg`ami orqali ko`payib ketadigan bo'lsa rele ishga tushadi.



54- rasm. Himoya vositalari o'zgarmas tezkor tok sxemasi

Uskunani nosozligi tufayli (misol uchun zanjirni uzilishi) tok rele orqali nolgacha pasayib ketadi va elektr tarmoqni o'chiradi, ya'ni sxema o'z-o'zini nazorat qiladi.

Sxemani ijobiy tomoni, bu baland sezgirchanligiga egaligi, misol uchun fazalardan biriga tegib ketilsa, unda insonni havfsizligini ta'minlay oladi. Salbiy tomoni butun tarmoqni o'chirishi va faqat izolyatsiyalangan neytral tarmoqlarida qollanilishi mumkinligi.

Insonni havfsizligini ta'minlaydigan, yetarlicha sezgirchanligiga ega bo'lgan nol ketma-ketlik tok sxemalari ohirgi vaqtda keng qo'llanilib keladi. Bu sxemalarni kuchlanishi 1000 V dan oshiq bo'lgan tarmoqlarda istalgan neytral rejimida qo'llash mumkin. Shu sxemalarida datchik bo'lib nol ketma-ket tokni filtri xizmat qiladi.

Nol ketma-ket tokni filtri bo'lib uchta bir xil tok transformatorlari

xizmat qilish mumkin. Ularni ikkinchi chulg`amlari parallel ulangan bo`lib, bajaruvchi rele bilan boyitilgan, hamda birinchi chulg`am o`rniga tarmoqni barcha o`tkazgichlarni qamrab oladi. Nol ketma-ket tok transformatorni magnitli o`tkazgich, birinchi holatida ikkilamchi chulg`amlarni toklari qo`shiladi, ikkinchi holatida-magnit oqimi, ta`siri natijasida kuchlanishni simmetriyasi buzilganida hosil bo`ladigan nol ketma-ket toki ajralib chiqadi.

Mustahkam yerga ulangan neytral tarmoqlarida filtrni (tok transformatori), oziqa manbaini neytral nuqtasi bilan ishchi yerga ulash qurilmasi orasidagi o`tkazgichga qo`shiladi.

Sxemani ijobiy tomoni uni universalligi (tarmoqdagi neytral rejimiga bog`lig`i yo`q) va baland sezgirchanligi, salbiy tomoni esa, nol ketma-ket transformatorini konstruksiyasini murakkabligi (disbalans tok hisobiga).

Himoya vosita uskunalarini birinchi navbatda yurgiziladigan elektr uskunalarida va dastaki elektr asboblariga qo`llanish kerak.

Himoya o`chirish yagona himoya vositasi o`rniga (himoyalovchi yerga ulash yoki, nollanish himoya vositasi o`rniga) yoki, asosiy himoya vositasi qilib, qo`shimcha yerga ulash yoki nollatish bilan birga qo`llanishi mumkin.

Yuqori kuchlanish tarmoqdan past kuchlanishga o`tishni himoyasi. Transformatorni yuqori va past taraflarini chulg`amlarini tutashuvida, past tarmoqni kuchlanishi ustiga baland kuchlanish qo`shiladi, bunga esa tarmoqni va uskunani izolyatsiyasi qisobga olinmagan. Eng ko`p sodir bo`layotgan kuchlanishi 6000 va 10000 V bo`lgan tarmoqlar tarafidan 380 V tarmoqqa o`tib ketishi uchrab turadi.

Agar baland va past kuchlanish tarmoqlari izolyatsiyalangan neytral bilan ishlab turgan bo`lsa, fazalarni o`tish vaqtida faza o`tkazgichlaridan bittasi, fazalarni baland va past kuchlanishlar yig`indisiga teng kuchlanish ostida qoladi, yerga nisbatan (bu xolat istalgan faza bilan sodir bo`lishi mumkin va bo`ladi, transformator chulg`amini ulangan guruhlariga bog`liq, misol uchun faza A) ikkita boshqasi esa-baland tarafini faza kuchlanishidan sal pastroq kuchlanishiga duch keladi. Buni natijasida uskunani qobig`i bilan tutashib baland tegib ketish kuchlanishiga va qadamli kuchlanish hosil bo`ladi.

Agar past kuchlanishi tarmoqni neytrali yerga ulangan bo`lsa baland kuchlanishni o`tishi yer bilan tutashkan bo`ladi, shu bilan birga fazalardan birini kuchlanish, yerga nisbatan past kuchlanish tarmoqlarni neytral kuchlanishi yerga nisbatan va shu tarmoqni faza kuchlanishni yig`indisiga

teng bo'ladi, ikkita boshqa fazalar—shu tarmoqni faza kuchlanishidan kichikroq bo'ladi. Nol o'tkazgichni qayta yerga ulashi kuchlanishlarni farqini yanada kamaytiradi. Agar past kuchlanish tarmoqlarda neytralni mustahkam yerga ulash mumkin bo'lmasa, (transformator chulg'amlari uchburchak shaklida ulangan bo'lib) neytralni yerga yorib o'tuvchi saqlagich orqali yoki past kuchlanish tarmoq fazalaridan birini yerga yorib o'tuvchi saqlagich orqali ulanadi.

Kuchlanishi 3000 V dan ziyod bo'lgan tarmoqlarda yorib o'tuvchi saqlagich qo'llaniladi. Baland kuchlanish o'tishida yorib o'tuvchi saqlagich baland tarafini kuchlanishi ostida qoladi va yorilib ketadi. Yerga ulash zanjiri ulanib qoladi va neytral yoki faza yerga ulangan bo'lib qoladi. Bu esa baland kuchlanish tarmoqlarida ximoyalovchi kuchlanishni pasaytiradi. Kuchlanishi 3000 V dan kam bo'lsa yorib o'tuvchi saqlagich ishlamay qoladi, shu uchun bunday tarmoqlarda past tarafidagi neytralni yerga ulab qo'yiladi.

Kuchlanish 1000 V gacha bo'lgan tarmoqlarda yuqori kuchlanishdan past kuchlanishga o'tishida (ko'pincha kichik kuchlanishga) himoyalani uchun past kuchlanish chulg'amini bitta simini yoki o'rta nuqtasini yerga o'lanadi yoki nollanadi, yoki yerga ulangan ekran qo'llaniladi, yoki transformatorining yuqori va past kuchlanish chulg'amlarini orasiga ekranli chulg'am o'rnatiladi. Agar yerga ulangan ekran yoki ekranli chulg'am bo'lsa baland kuchlanishdan past kuchlanish tarmoqqa o'tib ketish mumkin emas.

Insonlarni elektr tokidan himoyalash usullariga qarab, elektrotexnik mahsulotlarini beshta sinfga bo'linadi:

- **0 sinfi** – kamida ish izolyatsiyasiga ega bo'lgan mahsulotlar va yerga ulash elementlari bo'lmagan, xolda agar shu maqsulotlar II yoki III sinfga oid bo'lmasa;

- **0I sinfi** – kamida ish izolyatsiyasi va bitta yerga ulash elementiga ega bo'lgan mahsulotlar, oziqa manbaiga ulash uchun simi bo'lmaydi.

- **I sinfi** – kamida ish izolyatsiyasiga va yerga ulash elementiga ega bo'lgan mahsulot I sinfli ozuqa manbai bilan yerga ulanuvchi vilkasi bo'lishi kerak.

- **II sinfi** – ikki qavatli yoki quvvatlantirilgan izolyatsiya bo'lgan va yerga ulash elementlari bo'lmagan mahsulotlar.

- **III sinfi** – ichki va tashqi elektr zanjirini kuchlanishi 42 V dan oshmagan maqsulotlar, III sinfga oid maqsulotlarni to'qridan to'qri ulanadigan tashqi ozuqa manbaini kuchlanishi 42 V dan katta bo'lmasligi shart.

XI bob.ELEKTR HIMOYA VOSITALARI

XI.1. Umumiy tushuncha

Elektr-uskunalar bilan ishlaydigan ishchilarni elektr jarohatlanishdan, elektr yoyi va elektrmagnit maydonlaridan himoyalash uchun elektr himoya vositalari (E.X.V.) qo'llaniladi.

E.X.V. qo'lda va avtomobilda eltib yuruvchi buyumlar mavjud. Himoyalovchi vositalar shartli ravishda uch turga bo'linadi: izolyatsiyalovchi, to'suvchi va yordamchi.

Insonni elektr kuchlanish ostida bo'lgan elektr uskunalarni qismlaridan va yerdan izolyatsiyalash uchun xizmat qiladigan vositalar-izolyatsiyalovchi vositalar deb ataladi. Unga quyidagi buyumlar kiradi: izolyatsiyalovchi va o'lchovchi shtangalar; vaqtincha yerga ulash qurilmalari; izolyatsiyalovchi va elektr o'lchov qisqichlar; kuchlanish ko'rsatkichlari; monter asboblarini izolyatsiyalangan dastalar; dielektrik qo'lqoplar; etiklar va kalishlar; rezinali gilamchalar va poyandozlar; izolyatsiyalangan narvonlar.

Izolyatsiyalovchi E.X.V. ikki xilga bo'linadi: asosiy va yordamchi. Kuchlanishga ishonchli bardosh beradigan va ular yordamida tok o'tkazuvchi qismlarga tegishiga ruhsat beradigan vositalar asosiy vositalar deb ataladi. Ishchilarni havfsizligini ta'minlab bera olmaydigan va qo'shimcha bo'lib asosiy E.X.V. bilan birgalikda qo'llaniladigan vositalar-qo'shimcha vositalar deb ataladi.

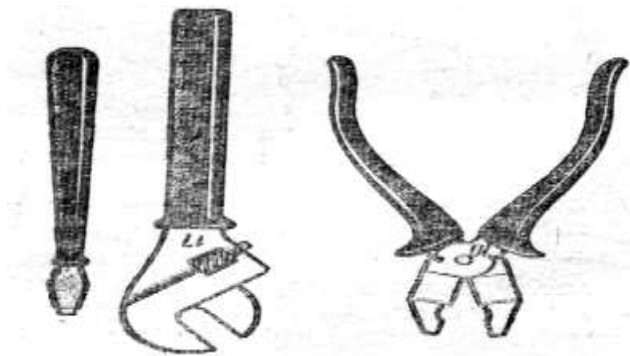
To'siqli himoya vositalar deb, vaqtincha tok o'tkazuvchi qismlarni to'sish uchun qo'llaniladigan vositalarga aytiladi. Bunga olib yuruvchi to'siqlar (sharmalar, qo'lqoplar, qafaslar) hamda vaqtinchalik yerga ulash qurilmalariga aytiladi. Ularga shartli ravishda ogohlantiruvchi plakatlar ham kiradi. Insonni yeqilib tushishini oldini olish uchun (himoyalovchi belbog'lar, ogohlantiruvchi arqonlar) va tepaga ko'tarilish uchun (narvonlar, tirnoqchalar) hamda yorug'lik, issiqlik, mehanika va kimyoviy ta'sirlaridan himoyalalanish uchun shahsiy himoya vositalari (ko'zoynak, protivogaz, mahsus kiyimlar va shunga o'xshash turli buyumlar) qo'llanib kelinadi.

XI.2. Kuchlanish 1000 V gacha bo'lgan elektr uskunalariga

xizmat vaqtida qo'llaniladigan himoya vositalari

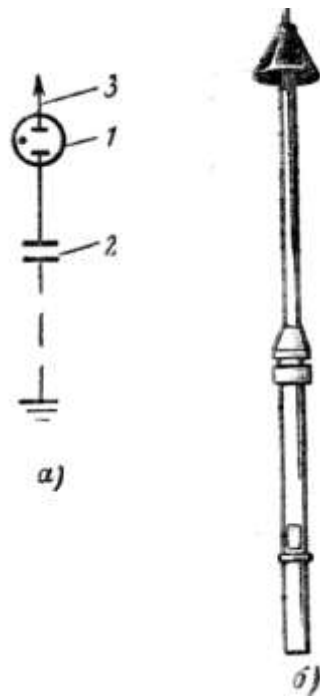
Kuchlanish 1000 V gacha bo'lgan E.X.V. quyidagi buyumlar kiradi: dielektrik qo'lqoplari, tezkor shtangalar, izolyatsiyalovchi va elektr o'lchov qisqichlar, izolyatsiyalangan monter asboblari va kuchlanish ko'rsatkichlari. Eng keng qo'llanib kelayotgan rezinadan tayyorlangan dielektrik qo'lqoplari. Uni qo'llashdan oldin germetik holatini tekshirish kerak bo'ladi. Germetik buzilgan qo'lqoplarni qo'llash man etiladi.

Dastasi *izolyatsiyalangan monter asboblari*ni kuchlanish ostida turgan kuchlanishi 220/380 V ga ega bo'lgan elektr uskunalarida qo'llanishi mumkin. Ko'pincha bir tomonli gayechniy kluchlar, otvertkalar, ombirlar, qisqichlar, pichoqlar qo'llanib kelinadi. Bularni barchasini dastalari plastmassadan tayyorlanishi talab etiladi, sababi bularda plastmassa asosiy himoya vositasi hisoblanadi.



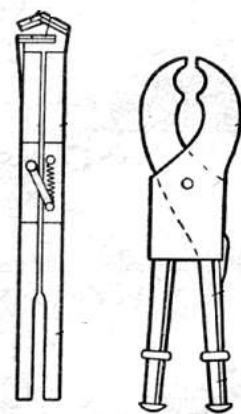
55- rasm. Izolyatsiyalangan monter asboblari.

Tok o'tkazuvchi qismlarda kuchlanishni bor-yo'qligini aniqlash uchun *kuchlanish ko'rsatkichlaridan* foydalaniladi. Uni ishlash asosida aktiv tok o'tishi bilan neonli yoritqich yoritiladi. Kuchlanishni ko'rsatkichlarini tuzilishi bo'ladi; ikki va bir qutbli. Ikki qutbli ko'rsatkichlar kuchlanishi 220-500 V gacha ishlab chiqariladi va ularda ikkita shup bo'ladi. Ularni ishlatishida shuplari bir vaqtida ikkita fazaga tegib turish kerak bo'ladi. Bir qutbli ko'rsatkichlar avtoruchka shaklida ishlab chiqariladi. Uni ishlatish uchun shup bilan elektr uskunani tok o'tkazuvchi qismga tegib tursa boshqa barmoq bilan yuqori qismida joylashgan metalli kontakt bosiladi. Shu bilan birga tok odam tanasi orqali yerga o'tib ketadi. Ishlab chiqarish sharoitlari bir qutbli ko'rsatkichlarni qo'llash man etiladi.



56- rasm. Yuqori kuchlanish ko'rsatkichi.
 a) sxemasi; b) umumiy qo'rinishi; 1- neonli yoritqichi; 2- kondensator; 3- kontakt uchi;

Izolyatsiyalovchi qisqichlarni trubkali saqlagich vositalarni ustida operatsiyalarni o'tkazish uchun hamda bir qutbli ajratuvchilarni pichoqlariga qo'lqoplarni kiydirish va yechish uchun qo'llaniladi. Qisqichlar izolyatsiyasi plastmassadan tayyorlanadi.



57- rasm. Izolyatsiyalovchi qisqichlari.

Izolyatsiyalovchi E.X.V. qo'shimcha bo'lib, dielektrik kalishlari (etiklar), rezinali gilamchalar, poyandozlar va podstavkalar qo'llaniladi.

Dielektrik etiklari va kalishlari inson oyog'ini tagidan

izolyatsiyalash uchun qo'llaniladi. Elektr uskunani istalgan kuchlanishga ega bo'lgan etiklarni qo'llanishi mumkin, kalishlar esa faqat kuchlanishi 1000 V gacha bo'lgan elektr uskunalarida qo'llaniladi.

Dielektrik gilamchalari va poyandozlar insonni tyagidan izolyatsiya qiladigan vositalar. Ularni yopiq elektr uskunadagi istalgan kuchlanishlarida qo'llanilsa bo'ladi.

Izolyatsiyalangan postavkalar ham insonni yerdan yoki poldan izolyatsiyalaydi. Elektr uskunani kuchlanishi 1000 V gacha bo'lsa, podstavkala farforli izolyatorsiz, kuchlanishi 1000 V dan oshiq bo'lsa, faqat farforli izolyatori bilan tayyorlanadi.



58- rasm. Dielektrik kalishlari (etiklar), rezinali gilamchalar, poyandozlar va podstavkalar qo'llaniladi.

Izolyatsiyalovchi E.X.V. sinovlari. Barcha izolyatsiyalovchi E.X.V. tayyorlangandan va ta'mirlangandan so'ng, davriy ishlatish jarayonida dielektrik xossalarini o'rnatish maqsadida elektr sinovlardan o'tkazish lozim. Sinov oldidan vositani tashqi ko'rinishini ko'rib chiqiladi va mehanik lat olgan mahsulotlari ajratib qo'yiladi.

Sezuvchi omillarni o'zgarilishini kirish qiymati jihatidan bog'liq bo'lgan, himoyalovchi o'chirish vositalarini sxemalari quyidagicha: qobig'i yerga nisbatan kuchlanish sxemalari yer bilan tutashuvga tokni nol ketma-ketligini kuchlanishiga, nol ketma-ketligini tokini, yerga nisbatan fazani kuchlanishiga, doimiy tezkor tokiga, o'zgaruvchan tezkor toki va aralash sxemalarida qo'llaniladi.

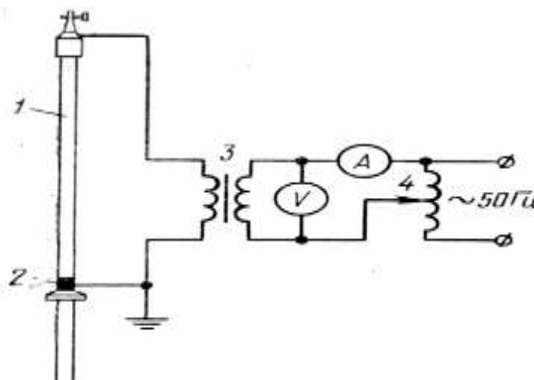
Yerga nisbatan qobiq kuchlanishi va yerga tutashuv tok sxemalari eng oddiy himoya vositalaridan hisoblanadi.

Odatda sinovlarni o'zgaruvchi toki bilan, ishlab chiqarish chastotasida o'tkaziladi, sinovdan o'tgan vositalarga tekshiruvchi laboratoriya tomonidan ishga yarog'ligini tasdiqlovchi muhr bosiladi.

Sinovlarni muddati va me'yoriyari (sinov kuchlanishi, vaqti va siljish toki) "Elektr uskunalarda qo'llaniladigan himoya vositalarini

sinovlari va ishlatishi qoidalari” asosida oʻtkaziladi. Koʻpincha sinovlarni oʻtkazish vaqti 1 minutdan oshmaydi. Sinov kuchlanishi odatda elektr uskunani chiziqli kuchlanishidan uch barobar katta qilib olinadi.

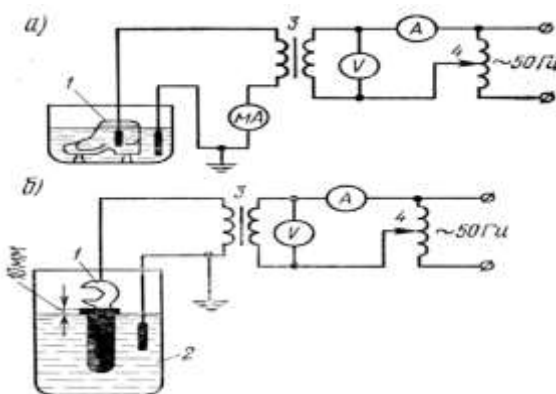
Shtanga va qisqichlarni izolyatsiyalangan qismini yuqori kuchlanishida oʻtkaziladi. Agar sinov vaqtida yuzalarda razryadlar hosil boʻlmasa, oʻlchov asboblari koʻrsatkichlarini oʻzgarilishi kuzatilmasa va sinovdan keyin izolyatsiyalangan qismi qizimagan boʻlsa, ular sinovdan oʻtdi deb hisoblanadi.



59-rasm. Shtangani sinovdan oʻtkazish sxemasi.

1- shtanga; 2- elektrod; 3- transformator; 4- sinov kuchlanishi

Dielektrik rezinali qoʻlqoplari, etiklar, kalishlar va izolyatsiyalangan monter asboblari vanna suvida siljish tokiga sinovlar oʻtkaziladi. Siljish tokni kuchi 10 mA dan oshmasligi, yuqori kuchlanishida oʻtkazilishi lozim. Agar tok buyumlari yorib oʻtmasa va milliampermetrni koʻrsatkichlari meyoridan oshmagan boʻlsa, buyum sinovdan oʻtdi deb hisoblanadi.



60-rasm. Dielektrik rezinali qoʻlqoplari, etiklar, kalishlar va izolyatsiyalangan monter asboblari sinovdan oʻtkazish sxemasi.

1- sinaladigan himoya vositalari; 2- suvli vanna; 3- transformator;

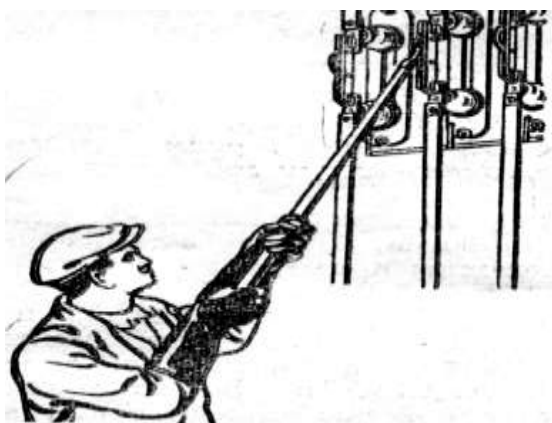
4- sinov kuchlanishi

Kuchlanish ko'rsatkichlarini dastalarini izolyatsiyasi elektr mustahkamligiga 1000 V kuchlanishida 1 minut davomida tekshiriladi va lampalarni yonish chegaralari (90 V dan oshmasligi lozim) sinov vaqtida tok 2 mA aniqlanadi.

XI.3. Kuchlanish 1000 V dan oshiq bo'lgan elektr uskunalarda xizmat doirasidagi qo'llaniladigan himoya vositalari

Kuchlanish 1000 V dan oshiq bo'lgan elektr uskunalarini quyidagi himoya vositalari mavjud: tezkor va o'lchov shtangalar, himoyalovchi va tok o'lchov qisqichlari, kuchlanish ko'rsatkichlari, hamda himoyalovchi qurilmalar va ta'mirlash ishlari uchun moslamalar (maydonchalar, teleskopik vishkalar, himoyalovchi bo'limlar va hakazo).

Himoyalovchi shtanga uch qismdan iborat: ishchi -shtangani mo'ljallangan ishiga qarab barmoqqa o'xshash yoki qamramoq qisqich shaklida yoki sho'tka shaklida va hakazo tayyorlanadi; himoyalovchi, - ishchini tok o'tkazuvchi qismlardan himoyalash uchun (himoyalovchi qismini uzunligini shtangani ishchi kuchlanishiga bog'liq); dasta - shtangalarini qo'lda ishlab turish uchun.



61- rasm. Tezkor himoyalovchi shtanga yordamida taqsimlash uskunalarda ayiruvchi pichoqlarni yoqish va o'chirish

Shtangani bajariladigan ishiga qarab uch turga bo'linadi: tezkor, ta'mirlovchi va o'lchovchi.

Tezkor himoyalovchi shtangalar taqsimlash uskunalarda ayiruvchi pichoqlarni yoqish va o'chirish, tok o'tkazuvchi qismlarni qizish

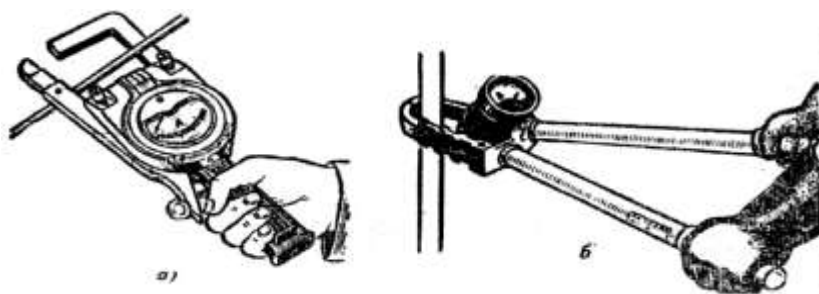
darajasini aniqlash va boshqa operatsiyalarida qo'llaniladi.

Himoyalangan ta'mirlash shtangalari kuchlanish ostida bo'lgan tok o'tuvchi qismlarida ta'mirlash ishlarini olib borish uchun mo'ljallangan (izolyatorlarni changini artish, elektropriyomniklarni vaqtincha ulash, o'tkazgichlarni ulash va hakazo).

Himoyalangan o'lchov shtangalari girlyandagi izolyatorlarini kuchlanishni taqsimlashini nazorat qilish hamda biriktirilgan kontaktlarni o'tuvchi qarshiliklarni o'lchash uchun qo'llaniladi.

Shtanga bilan ishlashda faqat mahsus o'rgatilgan hodimlarga va ishchini harakatlarini nazorat qiluvchi shahs ishtirokida ruhsat beriladi. Himoyalovchi shtangalar bilan ishlaganda qo'shimcha himoyalangan himoya vositalari bilan foydalanish lozim (dielektrik qo'lqoplar, etiklar, kalish, gilamchalr va hakazo).

Tok o'lchov qisqichlari zanjirlarini uzmasdan turib tokni kuchini o'lchash uchun mo'ljallangan bo'lib, bular ayirlovchi tok transformatori va ishga mos dasta uzunligidan iborat. Tok transformatori ayirlovchi magnit o'tkazgich bilan ampermetrli ikkilamchi chulg'amdan tashkil topgan. Hozirgi davrida S 90 (10 kv.gacha) va tok 600 A gacha bo'lgan tok o'lchagich qisqichlar keng qo'llanib keladi. Tok o'lchov qisqichlarini foydalanish qoidalari himoyalovchi qisqichlari qoidalari bilan bir hil.



62- rasm. Tok o'lchov qisqichlari.

Kuchlanish ko'rsatkichlarini kuchlanishni qiymatini aniqlab bermaydi faqat uni bor-yo'qligini aniqlaydi xolos, va u ikki qismdan iborat: ishchi va himoyalovchi. Ish qismida ketma-ket ulangan elektrod (tok o'tkazuvchi qismiga tegdirish uchun shup), neonli yoritkich va kichik hajmli kondensator joylashgan. Ko'rsatkichni izolyatsiyalangan qismi himoyalangan shtangaga o'xshab tayyorlanadi. Ishni asosida hajmli tokni o'tishi bilan neonli yoritkich yonadi. Hozirgi vaqtda UVN-10 va UVN-80M (elektr uskunalarni 2÷10 kv kuchlanishida) va UVN-90 (elektr uskunalarni 35÷110 kv kuchlanishida) ko'rsatkichlari qo'llanib keladi.

qiymatini

Himoyalangan qisqichlar 35 kv gacha bo'lgan elektr uskunalarda qo'llaniladi, kuchlanish ostida bo'lgan trubaga o'xshash saqlagichlardagi, eruvchi ulamalari bilan operatsiyalar o'tkazishida hamda bir qobiqli ayirgichlarni pichoqlariga himoyalovchi kalpaklarni olib qo'yish uchun qo'llaniladi.

Himoyalovchi qisqichlar bilan ishlash vaqtida operator dielektrik qo'lqoplarni kiyib oyoq tagiga himoyalovchi buyum qo'yish kerak bo'ladi, trubkaga o'xshash saqlagichlarni patronlarini o'zgartirish vaqtida esa ko'z oynagi taqish lozim bo'ladi. Qisqichlar bilan ishlaganda qo'lini uzatib turish darkor.

Elektr statik induksiyasi asosida kontaktsiz ishlaydigan UVN-35 turidagi kuchlanishni ko'rsatkichlari ishlab chiqarilgan. Bu ko'rsatkich kuchlanishni bor-yo'qligini aniqlash uchun mo'ljallangan bo'lib, o'zgaruvchan tokni ishlab chiqarish chastotasidagi 6÷35 kv kuchlanishdagi elektr uskunalarda hamda bir zanjirli VL 110 kv va taqsimlovchi uskunalarni 2÷10 kv kuchlanishda qo'llaniladi.

Himoyalovchi elektr himoya vositalarga qo'shimcha bo'lib dielektrik qo'lqoplar, etiklar, rezinali gilamchalar, poyandozlar, potstavkalar va izolyatsiyalovchi farfor izolyatrlari kiradi.

Dastaki yerga ulash qurilmalari to'suvchi himoya vositalari bo'lib o'chirilgan elektr uskunalarda va tarmoqlarida ta'mirlash vaqtida qo'llaniladi. Kuchlanishni hato yuborilgan vaqtida as qotadi. Bu qurilmalar mahsus o'tkazgichlar va keskichlar yordamida tok o'tkazuvchi qismlarga tutatirib yer bilan ulanadi. Ularni qisqa tutashuv tok qiymati va termik bardosh berish asosida egiluvchan misli simni diametri aniqlanadi. Simni diametri kamida 25 mm 2 dan kam bo'lmasligi lozim.

Olib yuradigan yerga ulash qurilmasini quyidagi ketma-ketligida o'rnatiladi: oldin yerga ulagich o'tkazgichini qurilmaga birlashtiriladi, keyin fazali o'tkazgichlarga o'tkazgich yordamida ulanadi. Yerga ulash qurilmani olinayotgan (yeg'ishtirilayotgan) vaqtida teskari ketma-ketligida bajariladi. Barcha ishlarini operator himoyalovchi shtanga, dielektrik qo'lqop va oyoq tagidagi himoyalovchi gilamcha yoki etik yordamida bajarish lozim.

Ogohlantiruvchi maxsus belgilar. Elektr uskunalarda tayinlovga muvofiq taqiqlovchi, eslatuvchi, ruxsat etuvchi va ogohlantiruvchi mahsus belgilarga bo'linadi.

Kuchlanish ostida bo'lgan qismlarni xatarli masofaga yaqinlashtirmasligi uchun ogohlantiruvchi plakat o'rnatiladi. Ularni

o'rnatilishi doimiy yoki vaqtincha bo'lishi mumkin. Doimiy plakatlar tarqatuvchi uskunalar va o'chirgich honalarini eshiklarga o'rnatiladi va baland voltli asoslarida, doimiy to'siqlarda va hakazo. Vaqtinchalik plakatlar bajarilayotgan ish joyidagi qo'shni elektr uskunalariga yoki to'siqlariga o'rnatiladi. Plakatlarni o'lchamlari 280×210 mm va 290×390 mm.

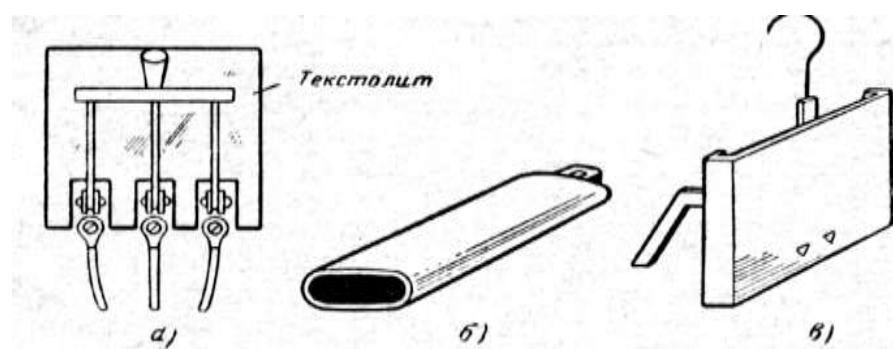
Ish joyiga adashib kuchlanish yuborilmasligini oldini olish uchun taqiqlovchi plakat o'rnatiladi. Ularni o'lchamlari 240×130 mm va 80×50 mm vaqtinchalik qilib tayyorlanadi.

Ishlovchi hodimlarga tayyorlangan ish joyini yoki hatarsiz yo'lini ko'rsatish uchun ruxsat etuvchi plakatlar o'rnatiladi. Ularni vaqtincha qilib tayyorlanadi va ish joyida o'rnatiladi. Plakatlarni o'lchamlari 250×250 mm va 100×100 mm.

Hodimlarga havfsizlik choralarini ko'rsatish to'g'risida eslatuvchi plakatlar (misol uchun uskunana yerga ulangan joyi) o'rnatiladi. Ularni vaqtinchalik qilib bajariladi, boshqarish va o'chirgich dastalarida o'rnatiladi.

Misol uchun o'chirgichni yoqish vaqti, yerga ulash sxemalariga kuchlanish yuborilishi mumkinligini eslatadi. Plakatlar o'lchamlari 240×130 va 80×50 mm.

Dastaki plakatlarni tok o'tkazmidigan materiallardan tayyorlanadi (plasmassa, karton va hakazo), doimiy plakatlar esa-mos plasmassa, tunika yoki to'g'ridan-to'g'ri konstruksiv elementlariga (eshik, devor va hakazo) tiziladi.



63- rasm. Bajarilayotgan ish joyidagi vaqtinchalik to'siqlar

XI.4. Elektr xafvsizligini tashkiliy chora – tadbirlari

Elektr uskunalarini ishlatishda asosiy tashkiliy chora–tadbirlar quyidagi masaladan iborat:

- elektr qurilmalari bilan ishlaydigan xodimlarga maxsus talablar qo'yish va texnika xavfsizligiga oid guruh klasifikatsiyasini topshirish;
- ishni tashkil etish;
- ishga ruqsat byerish;
- ishga tayyorgarlik va ish olib borish jarayonini nazorat qilish;
- ish vaqtidagi tanaffus va tugatish ishlarini nazorat qilish.

Ishchilarga qo'yilgan talablar elektr uskunalari bilan ishlaydigan ishchilar qamda 18 yoshda bo'lish va meditsina ko'rigidan o'tgan bo'lishi lozim. Ular barchasi elektr texnika bilimlariga ega bo'lish, sxemalarni o'qish, uskunalarni yaxshi bilish, xizmat ko'rsatayotgan uskunalarni o'ziga xos xususiyatlarni bilish, qanday xavfli bo'lishini to'liq anglab olish, texnika xavfsizlik qoidalarini bilish va amalda qo'llash, jabrlanuvchiga dastlabki yordam ko'rsatish, ayniqsa suniy nafas byerishida yurakka massaj qilishni bilish shart.

Texnika xavfsizligiga oid bo'lgan bilim darajasi byerilgan guruh klassifikatsiyasiga talablariga boqliq. Ishchiga byerilgan klassifikatsiyasiga qanchalik baland bo'lsa, shunchalik nazariy va amaliy ishlariga ko'proq talab etiladi.

Texnika xavfsizligi bo'yicha beshta guruh klassifikatsiyasi mavjud.

I guruh—o'quvchi va yordamchi xodimlarga tegishli. Ularga kuchlanish ostida bo'lgan qismlarga yaqin kelishi man etiladi.

II guruh—elektr chilangarlarga tegishli. Ularga shu uskunada, bir oy davomida ishlagandan keyin topshiriladi. Univyersitet, institut va kollejni bitirib, amaliyotga kelganlarga xam ***II*** guruh topshiriladi.

III guruh—elektr uskunada kamida 6 oy ishlagan elektrchilangar va navbatchi xodimlarga topshiriladi. Shu guruh xodimlariga baland talablar qo'yiladi. Umumiy texnika xavfsizlik qoidalarini bajaradigan ishiga oid maxsus qoidalarni bilish shart bo'ladi, elektr texnika uskunalari ishlashida ruxsat tartibini va ishlovchilarni to'qri nazorat qilish bilishlari kerak bo'ladi. Bundan tashqari, jabrlanuvchiga dastlabki yordam ko'rsatish qoidalarni va amalda bajarishni talab etiladi. Elektr uskunalarda kamida 1 yil ishlagan elektrchilangar va navbatchi xodimlarga ***IV*** guruh kvalifikatsiyasi topshiirish mumkin. Bu guruh ishchilarini tayyorlaganligi balandroq bo'lishi kerak bo'ladi, ***III*** guruh xodimlariga nisbatan.

V guruh—navbatchi xodimlarga, elektr dispechyerlarga, ustalarga (mastyerlarga), katta elektrotexniklarga, podstantsiya va sex boshliqlariga buyuriladi. Ularni elektr uskunalardagi umumiy ish faoliyati kamida 5 yil bo'lishi shart, oliy ma'lumotli xodimlarga esa, elektr qurilmalarida kamida

6 oy ishlagandan keyin byerladi. Shu guruh xodimlariga texnika xavfsizlik qoidalarini aniq bilishdan tashqari, yaxshi anglab va tushuntirish bilan birga, qar bir punktidagi talablarini kelib chiqish sabablarini bilish shart.

Ishni tartibi. Elektrotexnika qurilmalarida ishni boshlashdan oldin, qoida bo'yicha, naryad olinadi,-yozma ravishdagi topshiriq. Shu topshiriqda ish kategoriyasi va tavsifi, ish joyi va shartlari qamda javobgar shaxslar (ish bajaruvchi va kuzatuvchi) ko'rsatiladi.

Naryad ikki nusxada yoziladi. Birinchi nusxa ish boshqaruvchiga topshiriladi, ikkinchisi esa ish byeruvchida qoladi. Brigada raqbari naryad olishdan oldin, qar doim, xavfsizlik sharoitlarini yaratishi uchun yo'riqnoma oladi. Agar naryad, kimdir orqali yuboriladigan bo'lsa, unda yo'riqnoma yozma ravishda, yoki telefon orqali byeriladi. Yozma yo'riqnoma maxsus jurnalida (qatlovdan o'tgan jurnal) qayd etiladi. Naryadni o'tash muddati, ish bajarish vaqti bilan belgilanadi, lekin 6 sutkadan ortiq bo'lmasligi lozim. Ish bajaruvchiga bir vaqt o'zida ikki naryaddan ortiq byerilmaydi. Lekin, agar bir vaqt o'zida 2 naryad bo'yicha ish olib borayotgan bo'lsa qam, uni ketma-ket bajarilishi buzilmasligi lozim. Ikki ishni aralashtirib bajarilishi ishchilarga xavf tuqdirishi mumkin.

Ish vaqtidagi nazorat. Balandlikda bajariladigan ishlarda (elektr o'tkazgichlar, yoki havodagi o'tkazgichlar) kamida ikki ishni bo'lishi shart, bir ish bajarilayotgan bo'lsa ikkinchisi, doimo ishni kuzatib turishi lozim. qoida bo'yicha kuzatish ishlarini ish boshqaruvchi bajaradi, lekin ayni vaqtida ish bajarish uchun tajribali mutaxasis kerak bo'lib qolsa, kuzatuvchi o'zi ish bajaradi, nazoratchi bo'lib brigada xodimlaridan biri tayinlanadi. Tayinlangan xodimni familiyasi naryadda ko'rsatiladi. Ish vaqtida, kuzatuvchi barcha ishlaridan ozod qilinadi. Uni vazifasi brigada a'zolari texnika xavfsizlik qoidalari bajarishini ta'minlash.

Brigadani olib borayotgan ish kategoriyasiga qarab, kuzatuvchida III yoki IV guruh kvalifikatsiyasi bo'lishi shart. Ayni qiyin ishlarida, faqat V kategoriyasi bor xodimini nazorat ostida bajarishi mumkin.

Ishni to'qri tashkil etish, shu jumladan ish bajaruvchini ustidan kuzatish, ko'pincha ish bajarilishni xavfsizligi ta'minlanadi. Kuchlanish ostida turgan qismlarni qamda balandlikda ish bajarish vaqtida ish joyini o'zgartirish, faqat boshqaruvchini ruxsatidan keyin, amalga oshiriladi. Ayni shu vaqtda kuzatuvchini vazifasi, o'zi byerayotgan buyruqni to'qri bajariyotganligini ta'minlashi lozim.

Ish vaqtidagi tanaffuslar, chiqish va tugatish ishlari. Ish bajariyotgan brigadaga dam olish uchun tanaffus byeriladi. Tanaffusga chiqishdan oldin

brigada boshliqi ish tugatish to'qrisida e'lon qiladi. Ish tugatiladi, barcha asbob uskunalari yoqildi, yerga ulangach shtangalar olinadi va barcha xodimlar bir joyga yiqiladi. Bu jarayonni amalda oshirilganligini aniqlangandan keyin brigadir tanaffusga chiqishga ruxsat byeradi. Tanaffus tugaganidan keyin ish boshqaruvchi qaytadan ishga kirishishga ruxsat byeradi. Agar naryad (ish vazifasi) o'zgarilmasdan ish tasnifi o'zgarilsa, brigadir boshqa yo'riqnomani o'tkazadi va barcha ishchilar naryadga imzo chekishadi. Ish joyiga o'tish va ishdan qaytish tartib bo'yicha tashkil etiladi va nazorat ostida o'tadi.

XI.5.Elektr tokidan jarohatlanganda birinchi yordam ko'rsatish

Inson tanasidan tasodifan elektr tokni o'tishi ko'p kuzatiladi. Faqat ayrim xodisalarda kuchli tok o'tadi, va undan ham kam xodisalar biologik o'lim bilan tugaydi.

Statistika hisobotida aytiladiki, 140-150 ming xodisalardan faqat birida o'lim bilan tugaydi. Tadqiqot va amaliyot shuni ko'rsatadiki, insonni tanasi katta tok tasirida ham, agarda hech qanday hayot alomatlari ko'rinmasada, odamni klinik o'limda yotibdi deb tasavvur qilish kerak.

Elektr tok kuchlanishiga tushgan insonga darhol birinchi yordam ko'rsatish kerak bo'ladi.

Elektr tok kuchlanish ostida qolgan insonga imkon darajasida tezroq tok ta'siridan ozod qilish lozim, lekin shu bilan birga ehtiyot choralarini ko'rishi shart.

Elektr tok ta'sirida qolgan insonga qo'l bilan tegish juda xavfli. Qutqaruv ishlarini olib borayotgan inson o'zi tok ostida qolib ketmasligi uchun mal'um qoidalarga rioya qilish kerak bo'ladi.

Elektr tok ta'siridan ozod qilishni eng oddiy usuli elektr uskunani o'chirish. Lekin e'tiborga olish kerakki, elektr uskuna o'chirilsa yoritkichlar ham o'chishi mumkin. Shuning uchun xar extimolga qarshi qo'shimcha yorug'lik manbai bo'lishi kerak (fonar, shag'am va hakoza).

Agarda tezda elektr uskunani o'chirish mumkin bo'lmasa, unda qutqaruvchi o'zi, tok ostida qolmasligi uchun havfsizlik choralarini ko'rishi kerak bo'ladi. Elektr kuchlanish ostida qolgan jabrlanuvchidan tok o'tayotgan qismdan va yerdagi qadamli kuchlanishdan ehtiyot bo'lishi lozim.

Elektr uskunani kuchlanishlari 400 V dan kam bo'lsa, jabrlanuvchini quruq kiymidan tortib olish mumkin, lekin tanasidan,

kiyimidan, poyafzalidan ehtiyot bo'lishi shart.

Agar elektr sim jabrlanuvchini qo'lida bo'lsa unda simni bolta yoki boshqa dastalari himoyalangan quruq yog'och, rezinali qo'lqop, gilamcha va hakoza asboblari bilan kesib uziladi.

Elektr uskunalarni kuchlanishi 1000 V dan ortiq bo'lsa, barcha ishlatilish qoidalarga rioya qilib izolyatsiyalangan shtanga yoki himoyalovchi qisqich bilan foydalanishi zarur.

Agar jabrlanuvchi qadamli kuchlanish ta'sirida yiqilgan bo'lsa, uni erdan izolyatsiyalash, ya'ni tagiga quruq yogoch yoki foner solishga to'g'ri keladi.

Elektr jarohatlanishda birinchi yordam ko'rsatish.Elektr tok ta'siridan qutqarilgan odamga birinchi yordam ko'rsatish, uning holatiga qarab belgilanadi. Tasirlangan odam hushini yo'qotmagan bo'lsa, uni dam olishini ta'minlash, agar jarohat yoki mexanik shikastlangan bo'lsa, (teri kuyishi, suyak sinishi yoki suyak chiqishi) shifokorlar etib kelguncha, birinchi yordam ko'rsatish yoki davolash muassasalariga olib borish kerak bo'ladi.

Agar jabrlangan inson hushini yoqotgan, lekin nafas olayotgan bo'lsa uni tagiga yumshoq payandoz (sholcha, kiyim va hakoza) yozib erkin nafas olishga halaqit beradigan kiyim tugmalarini echib, og'iz va tomog'ni qon va balg'amlardan tozalab, erkin nafas olishini taminlab, nashatir spirtini hidlatish, suv sepish, tanani ishqalab qizitish kerak bo'ladi.

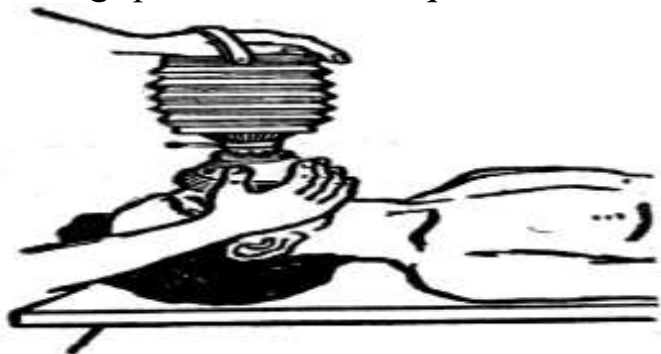
Insonda hech qanday hayot alomatlari ko'rinmasa (klinik o'lim holatida nafas olishi, puls butunlay to'xtaydi, ko'z qorachig'lari kengaygan) tezda erkin nafas olishga halaqit beradigan kiyimlarni yechib, og'izni tozalab, sun'iy nafas oldirishga va yurakni massaj qilishga kirishish kerak.

Sun'iy nafas oldirish 2 xil bo'ladi: apparat yordamida va qo'l yordamida. Eng oddiy suniy nafas oldiruvchi apparat RPA-1 (ruchnoy portativniy apparat-1). Jabrlanuvchini o'pkasiga havo kirgazish va chiqarish rezinali trubka yoki zich joylashgan maska yordamida amalga oshiriladi.

RPA-1 ishlatilishida juda qulay va bir siklda 1 litr havo yuborishi mumkin. RPA-1 yordamida sun'iy nafas oldirish uchun oldin jabrlanuvchini chalqancha yotqizib, og'zini ochib tozalash, og'ziga shlanka o'rnatib (til orqaga ketib qolmasligini ta'minlab) va razmerlarga moslab, maskani kiydirish kerak. Komarlar yordamida mexni tortilish meyorlarini o'rnatib (yuboradigan havoni meyori) qo'yiladi. Mexni

kengaytirganda apparat ichkaridagi atmosfera havosini tortib oladi. Mex qisqartirilganda apparat ichidagi havo jabrlanuvchini o'pkasiga yuboriladi. Keyingi tortilishida mahsus klapan orqali nafas chiqariladi. Bundan tashqari apparatda o'pkani bosimi meyordan tashqari (200 mm. suv ustunida) ko'tarilmasligi uchun mahsus klapan o'rnatilgan.

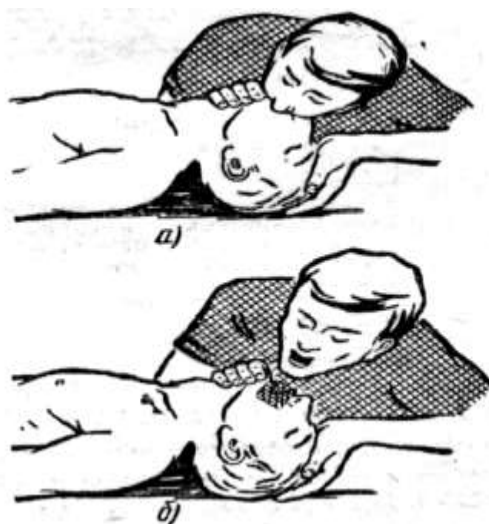
Hozirgi vaqtda "og'izdan-og'izga" va "og'izdan- burunga" puflash usullari keng qo'llanilib kelmoqda.



64- rasm. RPA-1 apparat yordamida sun'iy nafas oldirish

Sun'iy nafas berishdan oldin, jabrlanuvchini nafas olish yo'li ochiqqligini ishonch hosil qilish kerak.

"Og'izdan-og'izga" puflashdan oldin jabrlanuvchini jag'i qisilgan bo'lsa uni yassi buyum yordamida ochiladi. Og'zi balg'amdan tozalanib chalqancha yotqiziladi, boshi bir oz orqaga egiladi. Yordam beruvchi yon tomoniga o'tirgan holda jabrlanuvchini og'ziga bint yoki doka yopadi. Keyin og'zi bilan jabrlanuvchini og'ziga qattiq puflaydi. Ko'krak qafsi kengaygandan keyin puflash to'xtatiladi. Shu vaqtda jabrlanuvchini og'zida passiv holatida havo chiqadi. Shundan keyin yordam beruvchi og'ziga yana puflaydi. Puflashni qaytarishni tezligi taxminan kattalar uchun 12-16 marta, bolalar uchun 18-20 marta minutida. Havo puflash vaqtida burunni teshiklarini barmoqlar bilan berkitib havo chiqarishda ochib turishi shart.



65- rasm. "Og'izdan-og'izga" usuli yordamida sun'iy nafas oldirish

"Og'izdan-burunga" puflashda jabrlanuvchini boshi orqasiga engashtiriladi, pastki jag'ni qo'l bilan ko'tarib, og'zi yopiladi. Yordam beruvchi chuqur nafas olib, bemorning burnini doka yoki bint yordamida lablari bilan zich qamrab o'pkasiga havo yuboriladi.

Yurak massaji. Yurakni yopiq massaj qilish – organizmda qon aylanish, yurak faoliyatini qayta tiklash maqsadida bajariladi.



66- rasm. Yurak massaji

Jabrlanuvchining ko'krak qafasiga qo'l bilan bosish joyi aniqlanadi, ko'krak bo'sh joyidan ikki panja yuqorida bo'ladi.

Yordam beruvchi bir qo'lining kaftini jabrlanuvchi ko'kraging bosish joyiga qo'yadi, ikkinchi qo'lini to'g'ri burchak ostida birinchi qo'lini ustiga qo'yadi va o'zining og'irligi yordamida jabrlanuvchining ko'krak qafasiga bosadi.

Bir soniyada bir marta tez itarish harakati bilan bosish kerak, bunda ko'krak 3-4 sm ga (semizlarga 5-6 sm ga) pasayadi.

Tez bosilgandan so'ng 0,5 soniya mobaynida qo'llar bosilgan holatida saqlanib turiladi, so'ngra yordam beruvchi qo'llarini ko'krakdan olmasdan bo'shatilishi kerak.

Yurakni massaj qilishni sun'iy nafas oldirish bilan birgalikda olib borish tavsiya etiladi, 4-5 marta ko'krak bosilgandan so'ng havo puflash kerak bo'ladi.

Yopiq massaj yordamida yurakni fibrilyatsiya holatidan chiqarib bo'lmaydi. Bu uchun mahsus apparat defibrillyator qo'llaniladi. Defibrillyatorni asosiy elementi -kondensator. Kondensator umumiy elektr tarmoqdan zaryadkasini olib, jabrlanuvchini yurak qafasida razryad yuboriladi. Tokni impulsi fibrilyatsiya holatidan chiqarib yurak mushaklari meyorda (ritmik) ishlashni ta'minlaydi. Klinik o'lim holatida yotgan insonga bir vaqt o'zida sun'iy nafas va yurakni yopiq massaj berish tadbirlarini o'tkaziladi. Agar yordamchilarni soni 2 ta bo'lsa bittasi sun'iy nafas berish, 2 yurakka yopiq massaj bilan shug'ullanadi. Har ikki marta ko'krak qafasini 35 marta bosish kerak. Havo berish vaqtida ko'krak qafasini bosish qat'iy ma'n etiladi. Agar yordam beruvchi 1 ta odam bo'lsa, unga ham sun'iy nafas berish va yopiq massaj qilishga to'g'ri keladi. Navbat quyidagicha: har 2-3 havo puflashiga 3-5 ko'krak qafasini bosish kerak.

Shifokor etib kelmaguncha shu tadbirlarni davom ettirish kerak, toki jabirlangan shaxs o'ziga kelmaguncha, yoki qaytarilmas biologik o'lim belgilari (tanani sovushi, qotishi, murda dog'lari) kelmaguncha.

XII-bob. YONG'IN XAVFSIZLIGI

XII.1. Yong'in xavfsizligi bo'yicha umumiy ma'lumotlar

Yong'in – bu maxsus manbadan tashqarida sodir bo'ladigan va katta material zarar hamda talofatlar keltirib chiqaradigan nazoratsiz yonish jarayonidir.

Ob'ektning yong'in xavfliligi deganda, ob'ektning yong'in sodir bo'lishi mumkin bo'lgan holati va yong'inning oqibatlari tushuniladi.

Ob'ektning yong'in xavfsizligi deganda, belgilangan me'yorlar va talablar asosida ob'ektda yong'in sodir bo'lish xavfi hamda uning xavfli va zararli faktorlarini inson hayotiga ta'siri cheklangan, ob'ektdagi materiallar to'liq himoyalangan holati tushuniladi.

Yong'in vaqtida sodir bo'ladigan turli xil xavfli va zararli omillar ta'sirida material boyliklar nobud bo'lishi va baxtsiz hodisalar ro'y berishi mumkin. Yong'inning xavfli va zararli omillariga asosan quyidagilarni kiritishimiz mumkin: ochiq alanga, atrof-muhitning va yong'inda qolgan buyumlarning yuqori harorati, yonish vaqtida hosil bo'ladigan turli xil zaharli gaz va bug'lar, tutunlar, kislorodning kam konsentratsiyada bo'lishi, qurilish konstruksiyalari va materiallarining qulab tushayotgan qismlari, yong'in vaqtida sodir bo'ladigan portlash, portlashdagi to'lqin zarbasi, portlash ta'sirida uchib ketgan materiallar va zararli moddalar va b.

Yuqorida keltirilgan omillarning xavflilik darajasi birinchi navbatda yong'inning davomiylik vaqtiga bog'liq bo'ladi va u quyidagi ifoda orqali aniqlanadi;

$$T_{\varepsilon} = N / v$$

bu yerda N – yonuvchi moddalar miqdori, kg/m^3

V – moddalarning yonish tezligi, kg/m^3 soat.

Agar binoda turli xil qattiq va suyuq materiallar hamda moddalar mavjud bo'lsa, yong'inning davomiylik vaqtini quyidagicha aniqlash mumkin,

$$T_{\varepsilon} = \frac{S_r}{6S_0} \left(\frac{g_1}{n_1} + \frac{g_2}{n_2} + \dots + \frac{g_m}{n_m} \right)$$

bu yerda $g_1, g_2 \dots g_m$ -turli xil yonuvchi mahsulotlarning

miqdori, kg/m^2 ;

S_x - binoning yuzasi, m^2 ;

S_o - binodagi derazalarning yuzasi, m^2 ;

β - bino yuzasining bino derazalari yuzasiga nisbati, $S_x/S_o=4\dots 10$;

n_1, n_2, \dots, n_m - modda va materiallarning yonish tezligini hisobga olish koeffitsienti, $\text{kg}/\text{m}^2\text{soat}$. Ushbu koeffitsient benzin uchun –15; rezina, orgsteklo uchun –35; avtomobil shinasi uchun- 40; yog'och materialar uchun – 65 ga teng deb qabul qilinadi.

Ma'lumki yong'inni o'chirishga nisbatan uni oldini olish ham oson, ham foydalidir. Shu sababli, har bir mutaxassis, har bir xodim ishlab chiqarishdagi yong'in sabablarini bilishi, yong'in xavfsizligi qoidalariga to'liq rioya qilishi va yong'inni oldini olishga qaratilgan tadbirlarni amalga oshirishi zarur. Shunga bog'liq holda ob'ektning yong'in xavfsizligi - yong'inni oldini olish sistemasi, yong'inga qarshi himoya sistemasi, yong'inning tarqalishini oldini olish sistemasi va tashkiliy-texnik tadbirlar orqali ta'minlanadi.

Yong'inni oldini olish sistemasi – yongin sodir bo'lish sharoitlarini bartaraf etishga qaratilgan tashkiliy tadbirlar va texnik vositalar majmuidan iboratdir.

Ushbu tadbirlar ishlab chiqarishda mumkin qadar ko'proq yonmaydigan va qiyin yonadigan materiallarni ishlatish, texnologik jarayonlarni to'liq mexanizatsiyalash va avtomatlashtirish, yonginga xavfli qurilmalar o'rnatilgan xonalarni yonmaydigan materiallar bilan boshqalardan ajratish yoki ularni mumkin qadar tashqarida o'rnatish, yonuvchi moddalar uchun germetik idishlar va jihozlardan foydalanish, bino havosi tarkibidagi yonuvchi gaz, bug' va changlar miqdorini ruxsat etilgan darajada saqlash, isitish jihozlaridan to'g'ri foydalanish va shu kabi boshqa tadbirlar orqali amalga oshiriladi.

Yonuvchi muhitda yonginga olib keluvchi manbaning hosil bo'lishini oldini olish esa, ishlab chiqarishda yongin manbasini hosil qilmaydigan mashinalar, mexanizmlar va jihozlardan foydalanish, mashina va mexanizmlardan foydalanish qoidalari va rejimlariga to'liq rioya etish, elektr statik zaryadlari va yashinga qarshi himoya vositalaridan foydalanish, materiallar va moddalarning issiqlik ta'sirida, ximiyaviy va mikrobiologik usulda o'z-o'zidan alanganish sharoitlarini bartaraf etish, belgilangan yonginga qarshi tadbirlarni to'liq amalga oshirish, bino chegarasini davriy ravishda tozalab turish kabi tadbirlar orqali amalga oshiriladi.

Yonginga qarshi himoya sistemasi - yongin o'chirish jihozlari va texnikalaridan, yonginning xavfli omillaridan himoya qiluvchi shaxsiy va jamoa himoya vositalaridan, yongin signalizatsiyasi va yongin o'chirish sistemasining avtomatik qurilmalaridan foydalanish, ob'ektning konstruksiyalari va materiallariga yongindan himoyalovchi tarkibli bo'yoqlar bilan ishlov berish, tutunga qarshi himoya sistemalari, evakuatsiya yo'llari bo'lishini ta'minlash, binoning yongin mustahkamliligi darajasini to'g'ri tanlash kabi tadbirlarni o'z ichiga oladi.

Yonginning tarqalishini oldini olish sistemasi yonginga qarshi to'siqlarni o'rnatish, qurilmalar va inshootlarda avariya holatida o'chirish va qo'shish jihozlaridan va yongindan to'suvchi vositalardan, yongin vaqtida yonuvchi suyuqliklarning to'kilishini oldini oluvchi vositalardan foydalanish kabi tadbirlar orqali amalga oshiriladi.

Tashkiliy-texnik tadbirlarga yongindan himoyalani xizmatini tuzish, uni texnik jihozlar bilan ta'minlash, yongin xavfsizligi bo'yicha ob'ektdagi moddalar, materiallar, jihozlar, qurilmalar va texnologik jarayonlarni pasportlashtirish, yongin muhofazasi bo'yicha mutaxassislar tayyorlash va ularni o'qitish, yongin xavfsizligi bo'yicha yo'riqnomalar va aholi o'rtasida turli xil tadbirlar o'tkazish, yonginga qarshi ko'rsatmalar ishlab chiqish va boshqa shu kabi tadbirlar kiradi.

XII.2.Yongin va portlashning sabablari

Yonginning kelib chiqishini oldini olish tadbirlaridan eng asosiysi, uning sabablarini puxta bilish va shunga mos holda yongin xavfsizligi qoidalariga rioya qilishdan iboratdir.

Yonginning asosiy sabablariga quyidagilarni misol tariqasida keltirishimiz mumkin: taqiqlangan joylarda chekish, ochiq alangalardan foydalanish; yongin xavfsizligi bo'yicha texnologik jarayonlarini buzish, ularga amal qilmaslik; materiallarni saqlash qoidalariga rioya qilmaslik (masalan, so'ndirilmagan ohak yoki xlorli ohakga suv aralashsa, harorat 800° S gacha yetishi mumkin); statik elektr zaryadlariga qarshi texnik qurilmalardan foydalanmaslik; atmosferaning kuchli zaryadlaridan himoyalovchi qurilmalardan foydalanmaslik (yashin vaqtida 2V dan 8 mln V kuchlanish, 200000 A tok kuchi miqdorida elektr zaryadlari hosil bo'lishi mumkin); ichki yonuv dvigatellarini sinash va ulardan foydalanish qoidalariga rioya qilmaslik; elektr jihozlari va qurilmalarini noto'g'ri o'rnatish yoki ularni zo'riqtirish; isitish sistemalaridan noto'g'ri

foydalanish; bug' qozonlari va issiqlik generatorlaridagi avtomatik qurilmalarning nosozligi yoki ularning noto'g'ri o'rnatilishi; ishlab chiqarish binolari havosi tarkibidagi gaz, bug' va changlarni me'yorlashtirilmaganligi va boshqa shu kabilar.

Statik elektr zaryadlari. Tuzilishi va tarkibi jihatidan bir xil bo'lmagan ikki materialning o'zaro ishqalanishi natijasida va ayrim suyuqlik yoki gazlarning quvurlarda katta tezlikda harakatlanishi oqibatida statik elektr zaryalari hosil bo'ladi. Masalan, avtomobil beton yo'lda harakatlanayotganida, uning g'ildiraklari yo'l uzra sirpanishi natijasida yoki qum va tosh zarralarining avtomobilga urilishi natijasida - 3000V, benzinni po'lat quvurlarda katta tezlikda harakatlanishida - 3600V, tezligi 15 m/s bo'lgan tasmali uzatmalarda - 80000V, tasmali transportyorlarda -45000Vgacha statik elektr zaryadlari hosil bo'lishi mumkin. Statik elektr zaryadining miqdori materiallarning tarkibiga, ishqalanuvchi qismlarning yuzasiga, zichligiga, solishtirma elektr qarshiligiga, texnologik jarayonning intensivligiga va muhitning mikroiklim holatiga bog'liq bo'ladi.

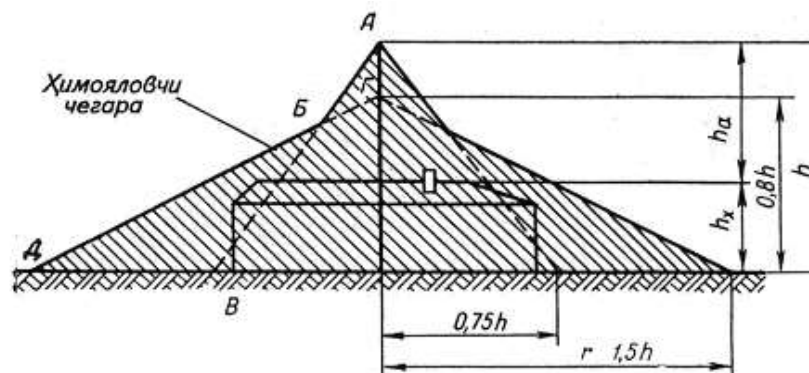
Statik elektr zaryadlari ta'sirida turli xil jarohatlanishlar, yong'inlar va portlashlar kelib chiqishi mumkin. Yuqori miqdorda statik elektr zaryadlari hosil bo'ladigan muhitda inson organizmining muskullari keskin qisqarishi, uzoq vaqt statik elektr zaryadlari ta'sirida ishlash oqibatida esa nerv faoliyatining buzilishi, tayyorlanadigan mahsulot sifatining pasayishi kuzatiladi.

Statik elektr zaryadlarining hosil bo'lishini va to'planishini turli xil yo'llar bilan oldini olish mumkin, jumladan ish joyi mikroiklim holatini meyorlashtirish, yani xona xavosi nisbiy namligini 70% dan kam bo'lmasligiga erishish; asosiy materiallarga antistatik materiallar qo'shish; muhit havosini ionizatsiyalash; ishqalanuvchi yuzalarga teskari belgili zaryadlarni kiritish va b. Statik elektr zaryadlarining xavfli va zararli ta'siridan himoyalashning asosiy yo'llaridan yana biri-jihozlar va sig'implarning metall qismlarini yerga ulashdir. Yerga ulashda elektrod sifatida po'lat trubalardan, burchaksimon po'latlar va armaturalardan foydalanish mumkin. Statik elektr zaryadlari hosil bo'lish extimoli bor bo'lgan statsionar mexanizmlar va sig'implarning yerga ulash qurilmalarini qarshiligi 100 Om dan, texnologik jarayonda ishtirok etayotgan uskuna, qurilma va jihozlar sistemalari uchun esa bu ko'rsatkich 10 Om dan kichik bo'lishi zarur.

Atmosfera elektr zaryadlari va ulardan himoyalash. Yashin va momoqaldiraq vaqtda kuchli elektr zaryadlari hosil bo'lib, ularning

kuchlanishi 2V dan 8 mln V gacha, tok kuchi esa 200000 A gacha yetishi va bunday zaryadlar binolarga, insonlarga va hayvonlarga katta zarar yetkazishi, shuningdek turli yong'inlarni keltirib chiqarishi mumkin. Bunday vaqtda yashinning ta'siri birlamchi (to'g'ri urish) va ikkilamchi (elektrostatik va elektromagnit induksiyalari ko'rinishida) bo'lishi mumkin. Shu sababli, binolar va inshootlarga yashin qaytargichlar o'rnatilishi zarur. Yashin qaytargichlar uch elementdan: yashin qabul qilgich, tok o'tkazgich va yerga ulash sistemasidan tashkil topadi. Ular sterjen, antena va to'r ko'rinishida bo'ladi. Yashin qaytargichning eng oddiy konstruksiyasi tom tepasiga o'rnatilgan yashin qabul qilgich va yerga ulangan sterjendan iboratdir. Bunday sterjen bino atrofida yumalok asosli ikki konus ko'rinishidagi himoya maydonini tashkil etadi. Uning radiusi yashin qabul qilgich balandligidan bir yarim marta katta bo'ladi (67-rasm). Yashin qaytargich o'lchamini sxema tarzida aniqlashda dastlab binoning konturi masshtab bo'yicha chiziladi, keyin esa yashin qabul qilgich balandligi belgilanib, ushbu masshtabda ikkilamchi konus chiziladi. Agar bino o'zining barcha qismlari bilan konus ichiga joylashsa, yashin qaytargichning tanlangan balandligi binoni yashindan yetarli darajada himoyalashga yaroqli hisoblanadi, aks holda sxemada yashin qabul qilgich balandligi kattaroq qilib olinadi va ikkilamchi konus qayta chizilib, tekshiriladi.

Yashin qabul qilgichlar uzunligi 1,0...1,5m, kesimi 100 mm² dan kichik bo'lmagan po'lat sterjenlardan tayyorlanib trubasimon, temir-beton yoki yog'och tayanchlarga berkitiladi. Katta uzunlikdagi binolarda kesimi 35 mm² dan kichik bo'lmagan va ikki sterjen orasiga tortilgan «tross»lar ishlatiladi. Tok o'tkazuvchi - diametri 6 mm dan kichik bo'lmagan po'lat sterjenlardan yoki simlardan, elektrodlar esa diametri 10 mm dan kichik bo'lmagan po'lat sterjenlardan tayyorlanadi. Yashin qaytargichdagi barcha birikmalar payvandlanib birlashtiriladi. Boltli birikmalarga faqat vaqtinchalik yerga ulash qurilmalarida foydalanishga ruxsat etiladi.



67- rasm. Yakka sterjenli yashinqaytargich

Barcha bino va inshootlar yashin urish xavfi bo'yicha 3 kategoriyaga bo'linadi. Birinchi kategoriyadagi ob'ektlarga V-I va V-II sinfidagi portlashga xavfli sanoat binolari; ikkinchi kategoriyaga esa V-Ia, V-Ib, V-IIa sinfidagi ishlab chiqarish binolari; uchinchi kategoriyaga portlashga xavfli P-1, P-2, P-2a sinfidagi binolar kiradi.

Yashin qaytargichlarning himoya zonasi uning o'lchamlariga bog'liq bo'lib, u binoning balandligi, eni va uzunligiga bog'liq holda aniqlaniladi. Himoya zonalarini ikki tarqonga bo'linadi:

- A -ishonchlilik darajasi 99,5 % dan yuqori;
- V -ishonchlilik darajasi 95% dan yuqori.

Bir biriga yaqin joylashgan ikki yoki bir necha binolarni yashindan himoyalash uchun antena yoki "to'rsimon" yashin qaytargichlardan foydalaniladi.

XII.3. Elektr qurilmalarda yong'inni o'chirish

Yonginga qarshi himoya sistemasi – bu yonginning xavfli faktorlarini insonga ta'sirini bartaraf etishga va yongin vaqtida material zararlar miqdorini cheklashga qaratilgan tashkiliy tadbirlar va texnik vositalar majmuidir.

Bino va inshootlarning yonginga chidamliligi va uni oshirish yo'llar. Yonginga chidamlilik deganda materiallar va konstruksiyalarning yongin sharoitida o'z mustahkamligini saqlash xususiyati tushuniladi. Qurilish konstruksiyalarining yongin ta'sirida o'z xususiyatini va mustahkamligini yo'qotish vaqti yonginga chidamlilik chegarasi deyiladi.

Barcha bino va inshootlar yonginga chidamliligi bo'yicha 5 darajaga bo'linadi:

I daraja yonginga chidamlilikdagi binolarga barcha konstruksiyalari yonmaydigan, yuqori yonginga chidamlilik chegarasiga (0,5-2,5 soat) ega bo'lgan binolar kiradi;

II daraja yonginga chidamlilikdagi binolarga konstruktiv elementlari yonmaydigan, yuqori chidamlilik chegarasiga (0,25-2,0 soat) ega binolar kiradi.

III daraja yonginga chidamlilikdagi bino va inshootlar yonmaydigan va qiyin yonuvchi materiallardan tayyorlanadi;

IV daraja yonginga chidamlilikdagi binolarga barcha konstruksiyalari qiyin yonuvchi materiallardan tashkil topgan binolar kiradi;

V darajadagi binolarga esa barcha konstruksiyalari yonuvchi materiallardan tashkil topgan binolar kiradi.

Talab etilgan yonginga chidamlilik darajasi bino va inshootlarning konstruksiyasi, vazifasi, necha qavatligi, texnologik jarayonlarni yonginga xavfliligi va yonginni avtomatik o'chirish vositalarini mavjudligiga bog'liq holda belgilanadi.

Yog'och va boshqa yonuvchi materiallarning yonginga chidamlilik darajasi bir necha yo'llar orqali oshirilishi mumkin, jumladan: 1m² yuzadagi yog'och konstruksiyaga 75 kg quruq tuzning suvdagi aralashmasini maxsus idishlarda singdirish yoki 1 m² yog'ochga 50 kg quruq tuzni issiq-sovuq vannalarda singdirish orqali; yongindan himoyalovchi tuzlarning suvdagi aralashmasi bilan (100 gr quruq tuz 1 m² yuzaga) materiallarga yuza ishlov berish; yongindan himoyalovchi buyoqlar, suyuq shisha, tuproqli aralashma va boshqa shu kabilar bilan yuza ishlov berish; tuproqli garqons bilan suvash, garqons tolali plitalar o'rnatish, asbestosement materiallar qoplash. Koridorlar, yo'laklar, zinalar va II hamda IV yonginga chidamlilik darajasidagi yordamchi binolar sirtiga yongindan himoyalovchi qoplamalar bilan ishlov berish taktiqlanadi. Yongindan himoyalovchi qoplamalar atmosferaga chidamli, namlikga chidamli va nam bo'lmagan muhitga chidamli bo'lishi mumkin. Atmosferaga chidamli qoplamalarga perxlorvinil buyoqlar PXVO, ISX, XL; namlikga chidamli qoplamalarga XD-SJ markali buyoqlar; nam emas muhitga chidamli qoplamalarga XL-K tarqonidagi, SK-L markali silikat buyoqlar, superfosfat va sho'rtuproqli surkamalar kiradi.

O't o'chiruvchi moddalar va ularning xususiyatlari. Eng keng tarqalgan o't o'chirish moddalariga suv, suv bug'i, uglekislota, namlagichlar, ximiyaviy va havo-mexanik ko'piklar, galoid tarkibli ulevodorodlar, kukun tarkibli aralashmalar, uglerod ikki oksidi, brometil

birikmalar, inert gazlar va boshqa mexanik vositalar (qum, tuproq, brezent va h.k) kiradi.

O't o'chirish moddalari quyidagicha tasniflanadi:

Yonginni o'chirish usuliga ko'ra – sovutuvchi (suv va qattiq uglekislota); suyultiriluvchi, ya'ni yongin zonasidagi kislorod miqdorini kamaytirish (ma'lum miqdordagi uglekislota gazi, yupqa zarrali suv, suv bug'i yoki inert gaz aralashmasi); izolyatsiyalovchi (yonish zonasi, atrof muhit bilan ko'pik yoki kukun pardasi hosil qilish orqali izolyatsiyalanadi); ingibir xususiyatli (tarkibi brometil, dibromtetraftor etan va brom metildan iborat galoid tarkibli uglevodorodlar, tarkibi 3,5-4 ND freondan iborat moddalar va b.);

Elektr o'tkazuvchanligi bo'yicha – elektr o'tkazuvchi (suv, suv bug'i va ko'pik); elektr o'tkazmaydigan (gazlar va kukunlar);

Zaharliligi bo'yicha – zaxarsiz (suv, kupik va kukunlar), kam zaxarli (uglekislota va azot) va zaxarli (3,5-brometil, freon tarkibli).

Suv o't o'chirishda aloxida yoki turli xil ximiyaviy moddalar bilan aralashma holatida foydalaniladi. Suvning o't o'chirish xususiyati yonuvchi moddani yonish haroratidan past haroratgacha sovutishga asoslangan. Suvning hajmi bug'lanish davrida 1700 va undan oshiq martagacha ortadi va bug' yonish zonasidan kislorodni siqib chiqaradi.

Uglekislota (is gazi) va uglerod ikki oksidi rangsiz va havodan 1,5 marta og'ir gaz. U yongin muhitida parda hosil qilib yongin zonasiga kislorod kirishini to'xtatadi. Undan sig'implardagi yengil yonuvchi va yonuvchi suyuqliklar yonginini, elektr jihozlari yonginlarini va muzeylar, arxivlar kabi suvdan va ko'pikdan foydalanish maqsadga muvofiq bo'lmagan binolardagi yonginlarni o'chirishda foydalaniladi.

Namlash vositalarining fizik xususiyati yonuvchi materiallarni namlanish, xo'llanish xususiyatini oshirishga asoslangan. Ularga sovun, sintetik aralashmalar, amilsulfat alkilsulfonat va boshqa aralashmalar kiradi. Bu aralashmalar yongin muhitida og'ir bug' va gaz hosil qilib, yonish zonasiga kislorod kirishini to'xtatadi, haroratni susaytiradi va yonginni o'chiradi.

Ko'piklar kam issiqlik o'tkazuvchanlik, yetarli darajada qo'zg'aluvchanlik, issiqlikni qaytarish samarasi katta, tutun zichligini kamaytirish xususiyatiga va kam mexanik mustahkamlikga ega bo'lgan o't o'chiruvchi moddalar hisoblanadi. Ular tayyorlanish usuliga ko'ra ximiyaviy, havo-mexanik va yuqori karrali ko'piklarga bo'linadi.

Ximiyaviy ko'piklar alohida saqlanuvchi aralashmalar (ishqorli va kislotali)ni yongin zonasiga uzatish yoki ko'pik hosil qiluvchi kukunlar

aralashtirish orqali PG-50, PG-100 ko'pik generatorlari yordamida hosil qilinadi. Ko'pik kukunlari – oltingugurt ammoniy va natriy bikorbonat aralashmasi bo'lib, 1 kg kukun va 10 litr suvdan 40-60 litr ko'pik olish imkonini beradi. Neft mahsulotlari yonginlarini PO-1, PGP kukunlari, spirt va atseton yonginlarini GGPS kukuniga 2% sovun aralashtirilib tayyorlangan ko'piklar yordamida o'chirish mumkin. Havо-mexanik ko'piklar havо-ko'pik stvollari yordamida suv, injekterlangan havо va ko'pik hosil qiluvchilar asosida olinadi.

Suvning bosimi va ko'pik hosil qiluvchilar xususiyatiga ko'ra ko'piklar o'rta va yuqori karrali bo'lishi mumkin. Ko'pik karraligi deganda hosil bo'lgan ko'pik hajmini, uni hosil qilishga sarflangan barcha suyuqlik miqdoriga nisbati tushuniladi. 5 dan 100 karraligacha ega ko'piklar kam va o'rta; 100 dan katta karralikka ega ko'piklar yuqori karrali ko'piklar deyiladi.

Inert gazlar (azot, argon, geliy, tutun va chiqindi gazlar) asosan yongindan saqlanish maqsadida neft mahsulotlari sig'imlarini payvandlashdan oldin to'ldirib ishlov berishda ishlatiladi.

Mexanik vositalar (brezent, voylok, qum, tuproq va b.) yonginni boshlanish davrida, ya'ni uchqunlanish fazasida uchirish maqsadida foydalaniladi

XIII bob. **SANOATDA XAVFSIZLIK VOSITALARI**

Hozirgi zamon mashinasozlik sanoati korxonalarida sexlarida turli-tuman mashina-mexanizmlar, stanoklar, ko'tarish kranlari, ish bajarish konveyerlari va boshqa qurilmalar mavjudki, bularning hammasi bu yerda ishlayotganlar uchun ma'lum xavf tug'dirishi, agar ehtiyot choratadbirlarini belgilab qo'yilmasa, baxtsiz hodisalar sodir bo'lishi hech gap emas. Bu mexanizmlarning ba'zi birlari detallarni qirqish, ulaiga shakl berish ishlarini bajarsa, boshqalari ish sharoitini yaxshilash, og'ir ishlarni yengillashtirish vazifalarini bajaradi.

Ish bajarish sharoitlari ham bir xil emas, masalan, metallarni qirqishda ishlatiladigan stanoklarni ishlatganda sovituvchi suyuqliklardan foydalaniladi, ularning kesish issiqligi ta'sirida bug'lanishi havo muhitini ifloslanishiga, shuningdek, havo namligini oshib ketishiga olib keladi. Demak, sexda ishlayotgan har bir stanok baxtsiz hodisalarga olib kelishidan tashqari yana havo muhitini ifloslantiruvchi vosita sifatida qaralishini taqozo etadi. Bundan tashqari detallarga ishlov berilgandan keyin hosil bo'ladigan qirindilar va ularni yig'ib, chiqindisiz jarayonni tashkil qilish ishlari, bularning hammasi ish sharoitini yaxshilashning

asosiy omillari hisoblanadi.

Yuqorida keltirilgan misollardan ko'rinib turibdiki, mashinasozlik sanoati korxonalari ishchilarni baxtsiz hodisalarga olib keladigan manbagina bo'lib qolmasdan, balki havo muhitini ifloslantirib, tevarak-atrofdagi yashovchilar uchun ham ma'lum xavf tug'diradi.

Ishlab chiqarish samaradorligini oshirish, ish sharoitini yaxshilash va baxtsiz hodisalarni kamaytirishning birdan-bir yo'li sanoat korxonalari sexlarini iloji boricha mexanizatsiyalashtirish, og'ir ishlarni robot va avtomatlashtirilgan vositalar zimmasiga yuklash, sexlardagi umumiy ishlarni avtomatlashtirishga erishishdir.

Mexanizatsiyalashtirish hozirgi vaqtda amalga oshirish mumkin bo'lgan jarayon bo'lib, birinchidan ishchilarni og'ir jismoniy mehnatdan qutqaradi, bu esa o'z navbatida ish joylaridagi ishchilar sonini qisqartirish va baxtsiz hodisalarni kamaytirish imkoniyatini beradi. Hozirgi vaqtda boshlang'ich xomashyoni ishlatish uchun uzluksiz uzatish ishlarini mexanizatsiyalashtirish mehnatni muhofaza qilish nuqtayi nazaridan juda muhim hisoblanadi. Bundan tashqari, eng ishchi uchun xavfli ish jarayonlarini, masalan, temirchilikda bolg'alash, presslash ishlari va boshqalarni mexanizatsiyalashtirish yaxshi natija beradi. Radioaktiv moddalar bilan bog'liq ish jarayonlarini robotlar bajarishini shart qilib qo'yish kerak.

Zamonaviy texnologiyalarda ko'pgina ishchi uchun noqulay va zararli moddalar ajralish jarayoni kuchli bo'lgan ishlar, masalan, eritilgan metallarni har xil qoliplarga quyish, yengil va yuk avtomashinalari kuzov va kabinalarini elektr payvandlash ishlari, ularni moysizlantirib, bo'yashga tayyorlash ishlari, bo'yash va muhofaza qoplamalari bilan qoplash, detallarga issiqlik bilan ishlov berish, shtampovka, presslash va boshqa ishlarni robotlar bajaradi. Bundan tashqari, og'ir yuklarni ortish va tushirish ishlari ham mexanizatsiyalashtirilgan.

Avtomatlashtirilgan tizimlarning ancha katta tezlikda harakat qilishi, ularning ishlash maydoni kengligi va ish turlarining xilma-xilligi, ular ishining xavfli tomonlarini belgilaydi. Bunday tizimlarni tayyorlash va o'rnatish ishlarida xavfsizlikni ta'minlash, ularning tuzilishining asosini tashkil qiladi. Bundan tashqari, bu tizimlar ishlatilayotgan joylarga yaqin joylashgan uchastkalarda ishlayotganlar uchun ham ma'lum xavf tug'diradi.

Avtomatlashtirilgan tizimlarni yaratishda va ularni ishlatishda vujudga keladigan hamma xavfli vaziyatlarni hisobga olish va xavfsizlikni ta'minlash vositalari bilan jihozlashni unutmaslik kerak.

Mexanizatsiyalashning eng yuqori bosqichi avtomatlashtirishdir. Bunda har qanday ishchi bajarishi zarur bo'lgan ish robotlar zimmasiga yuklanadi. Sexda butunlay odam qatnashmaydigan bo'ladi. Sexni boshqarishni ta'minlovchi dasturlar tuzilib, bu dasturlar kompyuterlarga joylashtiriladi. Bunday boshqarish tizimlari ko'pgina rivojlangan kapitalistik davlatlarning sanoat korxonalarini va mashinasozligining asosini tashkil qiladi. Ilg'or sanoat korxonalaridagi ba'zi bir sexlar bizda ham, shunday avtomatlashtirish tizimiga o'tkazilgan. Ammo hozirgi sharoitda butun mashinasozlik tarmog'ini avtomatlashtirish imkoniyati yo'q. Shuning uchun ham avtomatlashtirilmagan ishlab chiqarish jarayonlarining xavfsizligini ta'minlash muhim vazifa bo'lganligi uchun biz uning umumiy usullarini ko'rib chiqamiz.

XIII 1. Xavfsizlikni ta'minlovchi asosiy shartlar

Mashinasozlik sanoati korxonalarida ishlatiladigan mashina va mexanizmlarga qo'yiladigan asosiy talablar, ularning ishchilar uchun xavfsizligi, ishlatishda pishiq va mustahkamligi hamda ishlatishning osonligi bilan belgilanadi. Ularning xavfsizligi standart tizimlari bilan belgilanadi.

Mashina va mexanizmlar xavfsizligini ta'minlash uchun uni loyihalashda qanday ish bajarishini hisobga olgan holda ish bajaruvchi qismlarini joylashtirishni ixcham usullarini topish, unga shakl berish va muhofaza qilish qurilmalarini joylashtirish bilan birga olib boriladi. Mashinaga o'rnatilgan muhofaza vositalari uning asosiy qismi bilan uyg'unlashib ketishi kerak. Shuni hisobga olish kerakki, muhofaza vositalari iloji boricha ko'proq masalalarni yechishga xizmat qilsin. Masalan, stanokka o'rnatilgan xavfsizlikni ta'minlash qopqoqlari faqatgina xavfli joylar to'sig'i bo'lib qolmasdan, balki shovqinni kamaytiruvchi vosita bo'lib xizmat qilsin. Bunga misol tariqasida asboblarni charxlash qurilmasini ko'rsatish mumkin. Bunda charxning xavfsizligini ta'minlovchi qurilma bir vaqtning o'zida shamol yordamida charx qirindilarini chiqarib yuborishga mo'ljallangan mahalliy shamollatish vazifasini ham bajaradi. Xavflilik darajasi yuqori bo'lgan jihozlar, masalan, bosim ostida ishlatiladigan qozonlar, kompressorlar, nasoslar va boshqalar ishlatilayotganda sanoatda xavfsiz ish olib borishni ta'minlash qo'mitasi maxsus talablarini bajarishi shart.

Ma'lumki, sanoat korxonalarini mashina va mexanizmlari elektr tokining asosiy iste'molchilari hisoblanadi. Bu ularning elektr toki ta'sirini

yo'qotuvchi elektr xavfsizligi masalalarini nazarda tut ish kerakligini taqozo qiladi. Shuningdek, sex uchastkalarida o'rnatilgan stanoklar elektromagnit to'lqinlari, radioaktiv moddalar ta'sirida bo'lishi mumkin, albatta bulardan saqlanish chora-tadbirlari ko'rilishi o'z-o'zidan ma'lum. Bu zararlilar va xavfli holatlarga havo muhitini zararlantiruvchi va ifloslovchi bug', changlar va gazlarni hisobga olish kerak bo'ladi.

Mashina va mexanizmlarning xavfsizligi ularni ta'minlashga ishlatiladigan materialning mustahkamligiga bog'liq bo'ladi. Shuning uchun ham bunday stanoklarni tayyorlashda ularning ishchi organlariga ishlatiladigan material mustahkamligiga alohida ahamiyat beriladi. Bundan tashqari har xil detallarni qirqish, silliqdash borasida ularni ushlab turish qurilmalarining pishiqligiga va bar qanday favqulodda holatlarda ham detalni qo'yib yubormasligini ta'minlash imkoniyatini berishi kerak. Stanoklarning mustahkamligi ularni tashkil qilgan qismlar mustahkamligiga bog'liq bo'ladi. Masalan, bar qanday mexanizmning mustahkamligini uning biriktiruvchi qismlarining mustahkamligisiz tasavur qilib bo'lmaydi (masalan, gayka, bolt va boshqalar). Bundan tashqari Stanoklarning tashqi tomonidan zararlanib, mustahkamligini yo'qotib qo'yishi mumkin bo'lgan omillarni hisobga olish kerak (masalan, o'z vaqtida moylash, bo'yoq ko'chib ketishi natijasida zanglash va h.k.).

Mashina va mexanizmlarning puxta ishlashini ta'minlashdagi asosiy omillaridan bid, ularning holatini nazorat qiluvchi asbob-uskunalar va avtomatik boshqarish hamda muvofiqlashtirish qurilmalari bilan jihozlashdir. Ba'zi bir hollarda avtomatik boshqarish tizimi ishlamay qolishi mumkin. Unda umuman texnologik jarayonni boshqarish ishlayotgan ishchi zimmasiga tushadi va uning xavfsizligi to'liq boshqaruvchi kishi mahoratiga bog'liq bo'ladi. Shuning uchun ham sanoat jihozlarini loyihalashda, bu jihozlarni boshqarishi kerak bo'lgan operator imkoniyatlarini ruhiy va fiziologik jihatlarini hisobga olish kerak bo'ladi.

Albatta bir necha o'nlab shkala, signal va boshqa belgilarni yuboruvchi nazorat-o'lchov qurilmalari holatini hisobga olish va kerakli ko'rsatmalar bilan ta'minlab, texnologik jarayonni to'xtovsiz davom ettirish ishchidan katta mahorat talab qilishi bilan birga uni kuchli toliqishga va ma'naviy charchashga olib keladi. Shuning uchun ham mashina va mexanizmlarning boshqarish organlari aniq ko'rinadigan, yengil boshqariladigan va farqlash oson qilib joylashtirishga katta e'tibor beriladi. Ularni stanokni o'ziga yoki bo'lmasa, stanokdan birmuncha olislikda joylashtirilgan boshqarish markaziga joylashtiriladi. Sanoat korxonalariga o'rnatiladigan jihozlar tartib bilan joylashtirilishi, ko'zdan kechirish uchun

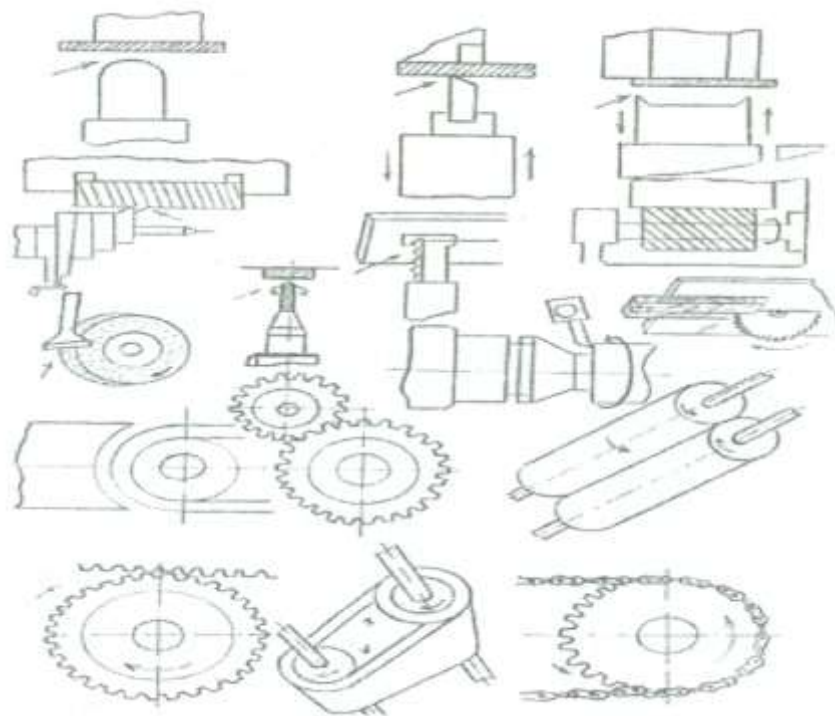
qulay, moylash, qismlarga ajratib ta'mirlash, sozlash, bir joydan ikkinchi joyga ko'chirish va boshqarish oson bo'lishi kerak. Mashinasozlik sanoati korxonalarida ishchilarning charchashiga faqatgina jismoniy va asabiy charchashgina ta'sir qilib qolmasdan, balki ma'naviy charchash ham qo'shilib ketishi mumkin. Shuning uchun sexlarda o'rnatilgan mashina-mexanizmlarining har xil ranglarga bo'yash, korxonada devorlarini mashina ranglari bilan mutanosib bo'yashga erishish katta ahamiyatga ega ekanligi aniqlangan.

XIII.2. Mashinalarning xavfli zonalari

Mashina va mexanizmlarning inson hayotiga va sog'lig'iga xavf tug'diradigan holatlarni vujudga keltiradigan joylari xavfli zona deb ataladi. Xavfli zonada asosan mashina va mexanizmlarning ochiq holdagi aylanadigan va harakatlanadigan qismlarida mujassamlanadi (37-rasm). Bu aylanayotgan qirquvchi asbob yoki detal, qayishli, zanjirli va tishli uzatmalar, harakatlanuvchi stanoklarning ishchi stollari, konveyerlari, yuklarni bir joydan ikkinchi joyga ko'chirib yuradigan yuk ko'tarish mashinalari va h.k. Aylanuvchi qismlar bilan ishchilarning kiyimidan yoki sochidan ilintirib olishi mumkin bo'lgan mexanizmlar, ayniqsa, xavfli hisoblanadi. Shuningdek, xavfli zonalar qatoriga mashina va mexanizmlarda ishlaganda elektr tokidan zararlanish, issiqlik, elektromagnit, ionlashgan nurlar, shovqin, titrash, ultratovush, zaharli gaz va bug'lar ta'siriga tushib qolish harn kiradi. Stanoklarda ishlayotganda qirqimlarning uchib ketishi, ishlatilayotgan asbobning sinib otilib ketishi, detal yaxshi siqib ushlanmaganligi natijasida otilib ketib ishchilarni jarohatlashi ham xavfli zonaga kiritiladi. Xavfli zonalar doimiy, harakatlanuvchan va vaqti-vaqti bilan paydo bo'ladigan turlarga bo'linadi. Doimiy xavfli zonaga qayishli, zanjirli va tishli uzatmalar, stanoklarning qirqish zonalari va harakatlanuvchi valiklar kiradi. Harakatlanuvchan xavfli zonaga prokat qilish stanlari, potok liniyalari, konveyerlar, qirqish joyi o'zgarib turadigan agregat stanoklari va boshqalar kiradi. Vaqti-vaqti bilan paydo bo'ladigan xavfli zonalarga yuk ko'tarish kranlari, kran balkalar, tal va telferlar kiradi. Chunki bu qurilmalar sex bo'ylab ish joylarini doimiy o'zgartirib turadi va qayerda ish bajarayotgan bo'lsa, shu yerda xavfli zona vujudga keladi.

Har qanday texnologik jarayonni boshqarish uchun o'rnatiladigan stanok va qurilmalarning hammasini xavfli zonalari, albatta, unga kishilarning tushib qolmasliklarini ta'minlaydigan vositalar bilan

ta'minlanishi kerak. Bunday vositalarning ba'zilari xavfli zona xavfini butunlay yo'qotadi, ba'zilari esa xavf darajasini birmuncha kamaytiradi. Bunday vositalar umuman muhofaza qilish sharoitiga qarab ikki gmpppaga bo'lib qaraladi. Bulardan bin sexda hamma ishlovchilarni muhofaza qilish imkoniyatini yaratadigan kollektiv muhofaza aslahalari va ikkinchisi ayrim ishlayotgan ishchini muhofazalash imkoniyatini beradigan shaxsiy muhofaza aslahalari hisoblanadi.



68-rasm. Mashinalarning xavfli zonalari.

Kollektiv muhofaza aslahalari o'zining ishlatiladigan joylariga: ultratovush to'lqinlaridan, elektr ta'siridan, elektrostatik; zaryadlardan, korxonada o'rnatilgan jihozlar, materiallar, tayyor mahsulotlar, xomashyolarning o'ta issiq va o'ta sovuq ta'siridan va nihoyat mexanik, kimyoviy va biologik omillarning ta'siridan muhofaza qiluvchi vositalar kiradi. Yana chang va zaharli moddalarga qarshi o'rnatilgan vositalarni ham shular jumlasiga; kiritish mumkin.

Shaxsiy muhofaza aslahalari o'z navbatida muhofazalash sharoitiga qarab muhofaza bosh kiyimlari, nafas olish organlarini muhofazalovchi qurilmalar, maxsus kiyimlar, maxsus oyoq kiyimlari, qo'lni, yuzni, ko'zni, quloqni muhofaza qiluvchi vositalar, yiqilib (balandlikda ishlayotganlar uchun) tushmaslikni ta'minlovchi va terini zararlanishdan saqlaydigan vositalaiga bo'linadi.

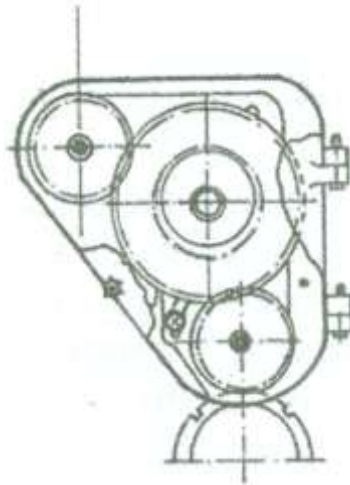
Mashinasozlik sanoatida qo'llaniladigan hamma muhofaza vositalari asosida, to'siq vositalari, muhofazalash qurilmalari, chegaralovchi va

signal vositalari, blokirovka tizimlari va shuningdek, mashina va mexanizmlarni masofadan turib boshqarish vositalariga bo'lish mumkin. Bu vositalar o'z navbatida bir necha mayda sinflarga bo'linadi. Shuning uchun bularning har birini alohida ko'rib o'tish maqsadga muvofiqdir.

XIII.3. Muhofazalovchi to'siq vositalari

To'siq vositalari ishchilarning mashina xavfli zonasiga tushib qolishiga xalal beradigan qilib o'rnatiladi. Uning tuzilishi har xil bo'lishi mumkin. Asosan mashina va mexanizmlarning aylanuvchi va harakatlanuvchi zonalarini, stanoklarning qirqish va ishlov berish joylarini, elektr toki urishi xavfi bo'lgan (masalan, elektr taqsimlash shkaflari) va har xil nurlanishlar bo'lishi mumkin bo'lgan (issiqlik nurlari, elektromagnit va ionlanuvchi nurlar) xonalarni, shuningdek, havo muhitiga zaharli moddalar chiqarayotgan joylarni ham to'siq vositalari bilan ta'minlanadi. Bundan tashqari, qurilish tashkilotlarida qurilish olib borilayotgan yoki ta'mirlash ishlari bajarilayotgan maydonlar, qurilish mashinalari o'rnatilgan joylar, ishchilarning baland joylarda ishlashiga to'g'ri keladigan ish joylari albatta to'siq vositalari bilan ta'minlanadi.

To'siq vositalarining turlari va shakli uning ishlatiladigan joyi va shakliga qarab xilma-xil bo'ladi. Ishlab chiqarish sharoiti texnologik jarayon omillariga bog'liq bo'ladi. Masalan, mashinasozlik sanoati korxonalariga o'rnatilgan stanoklarning qobiqlari birinchidan, uning kuch uzatgichlarini ixchamlashtirib tartibga solib tursa, ikkinchidan, bu uzatgichlarni moylab turish imkoniyatini beradi va uchinchidan, bu uzatgichlar harakati natijasida hosil bo'ladigan tovushni kamaytirish imkoniyatini yaratadi. To'siq qurilmalari asosan uch qismga bo'lib qaraladi: muqim, harakatlanuvchi va ko'chma vositalar. Muqim o'rnatilgan to'siq qurilmalarini doimiy harakat manbayi bo'lgan tishli g'ildiraklar, qayishsimon uzatmalar, zanjirli uzatmalarni qopqoqlar berkitish bilan amalga oshiriladi. Bunday to'siq vositalarini o'rnatganda ularning ochib ta'mirlash ishlarini olib borish, shuningdek, ba'zi bir favqulodda (masalan, ponasimon qayish chiqib ketganda yoki uzilib ketganda), ochib, ma'lum ish bajargandan keyin yopib qo'yish imkoniyatini beradigan bo'lishi shart. Muqim o'rnatilgan to'siq vositalarini doimiy elektr payvandlash joylarini, elektr xavfi bo'lgan maydon va xonalarni, galvanika ishlari olib boriladigan vannalarni, press, bosqon va boshqa temirchilik ishlari bajariladigan joylaiga ham o'rnatilishi mumkin.



68-rasm. Muhofaza qopqog'i.

Aylanuvchi barabanlar, qum sepib quymalarni tozalash joylarini, stanoklarning qirquvchi qismlari bilan kuzatuvchi ishchi iko'zi orasidagi oraliqlar muqim o'rnatiladigan to'siq vositalari bilan ta'minlanadi.

Mashinasozlik sanoati korxonalarida ishlatiladigan ko'tarish vositalari xavfli zonalari har doim o'zgarib turadi. Masalan, sexga o'rnatilgan har tomonlama harakatlanish imkoniyatiga ega bo'lgan kranlar sexning xohlagan burchagida ish bajarish imkoniyatiga ega. Shuning uchun ham uning xavfli zonasi aniq maydonga ega emas. Sunday kranlarning xavfsizligini ta'minlash maqsadida harakatlanuvchi to'siq vositalaridan foydalaniladi. Ba'zi bir press, bosqon va qirquv stanoklari ham harakatlanuvchi to'siq vositalari bilan ta'minlanadi. Ko'chma to'siq vositalari ma'lum bir ishni bajarishda vaqtincha o'rnatib qo'yiladi. Masalan, stanoklarni ta'mirlash ishlarida, elektr tarmoqlarini uzib qo'yib bajarilayotgan ishlar vaqtida to'satdan elektr tarmog'ini ulab yuborishni oldini oladigan ogohlantiruvchi yozuvlar ko'chma to'siq vositalari hisoblanadi. To'siq vositasi sifatida ishlatiladigan materiallar to'siqning qanday texnologik jarayonni yoki qanday xavfli zonani qo'riqlash uchun o'rnatilayotganligiga bog'liq. Masalan, ular mustahkam texnika materialidan payvandlash yo'li bilan yoki quyma holatda, mustahkam po'lat parda, panjara, mustahkam asosli to'r va boshqalar bo'lishi mumkin. To'siqlar plastmassa, yog'och, metallan tayyorlangan bo'lishi mumkin. Agar ish bajarilayotgan zonani kuzatish lozim bo'lsa, to'siq vositalarini ko'rinadigan materiallardan, masalan, organik oyna, tripleks va boshqalardan tayyorlash mumkin. To'siq vositalari sifatida qo'llaniladigan materiallar, metallarga qirqish yo'li bilan ishlov berilayotganda metall zarralarining uchib ketishi natijasida urilish zarbasiga va ishlab chiqarish

jarayonida ishlayotganlarning bexosdan urilib ketish zarbalariga chidash bera oladigan mustahkam bo'lishi kerak. Stanoklarga o'rnatiladigan to'siq vositalarining mustahkamligini tekshirganda, ularga qirquvchi asboblari va ishlov berilayotgan metall mahsulot uchib ketishi mumkinligini va uning zarbasiga ham chidash bera oladigan qilib tanlanadi.

XIII.4. Saqlovchi muhofaza vositalari

Saqlovchi muhofaza qurilmalari, asosan, mashina va mexanizmlarda zo'riqish vujudga kelganda yoki ishlayotgan ishchi hayoti va sog'lig'iga putur yetkazadigan vaziyat vujudga kelganda mashina va mexanizmlar harakatini to'xtatib qo'yishga xizmat qiladigan qurilmadir. Zo'riqish hodisasi ishlayotgan stanokka lozim bo'lganidan ko'proq kuch bilan ta'sir qilinganda vujudga keladi, masalan, qirqish stanogiga o'rnatilgan jismning yo'nish qirqimi mumkin bo'lgan darajadan ancha katta bo'lsa, bu qirqimni ko'chirish uchun stanokning kuchi yetmasligi mumkin, buning natijasida stanokni harakatlantiruvchi elektr motori kuyib ketishi mumkin yoki qirquvchi vosita sinib ketishi ham ehtimoldan holi emas, bunday hollarda stanokka o'rnatilgan saqlovchi qurilma elektr motoriga kelayotgan elektr tokini uzib qo'yadi. Buning bilan stanokka yetkaziladigan zararni oldi olinadi.

Xuddi shunday vazifani bajaruvchi vosita sifatida bosim ostida ishlaydigan idishlarda o'rnatilgan saqlovchi klapanlarni misol sifatida ko'rsatish mumkin. Ko'pgina sanoat korxonalarida har xil zararli moddalar ajralib chiqishi natijasida kasb kasalliklariga olib keladigan omillarning ko'pligini aytib o'tgan edik. Bunday omillarning havo muhitida ko'payib ketishidan saqlovchi qurilmalar ham mavjud. Bunday qurilmalar havo tarkibidagi zararli nioddaning eng zararlisi yo'l qo'yilishi mumkin bo'lgan darajadan oshib ketmasligini nazorat qilib turadi. Bunday qurilmaga o'rnatilgan gaz aniqlagich avtomatik ravishda gaz miqdorini aniqlab, uning miqdori chegara belgidan oshib ketsa, xonaga o'rnatilgan shamollatish qurilmasini ishga tushiradi va buning natijasida xonadagi zaharli modda miqdori mo'tadillashtiriladi. Bunday qurilmadan sexlardagi havo tarkibida portlashga va yong'inga xavfli bo'lgan moddalar miqdori ortib ketgan vaqtda ham qo'llaniladi. Bunday qurilmaning asosini sezgir asbob tashkil qiladi. Asbobning ishlashi unga joylashtirilgan modda ma'lum gaz zichligining oshib ketishiga qarab qisqarishi yoki kengayishi mumkin yoki rangini o'zgartiradi, bu esa tezda ma'lum signal vositasiga aylanadi. Buni

signalni kuchaytiruvchi qurilma qabul qilib oladi va uni kuchaytirib, o'lchash asboblari o'tkaziladi. O'lchash asboblari ma'lum chegaradan ortib ketganda xabar beruvchi yoki avtomatik ravishda shamollatish tizimini ishga tushirishga moslangan qurilma o'rnatilgan bo'ladi.

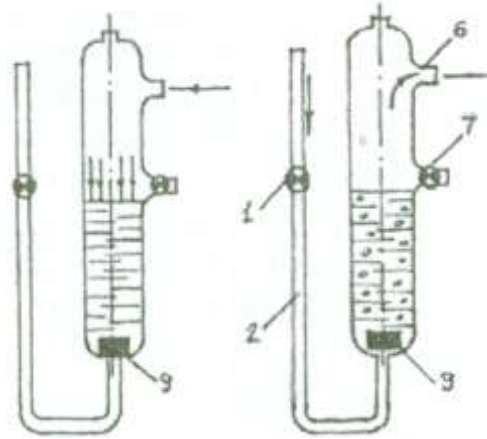
Bundan tashqari saqlovchi qurilmalarning yomg'likka va issiqlikka asoslangan turlari ham bor. Ma'lumki, sanoat korxonalarida havo muhitidagi zararli moddalar miqdorini aniqlashda indikator (ma'lum moddalarning boshqa moddalar ta'sirida o'z rangini o'zgartirishi) usulidan foydalaniladi. Masalan, rangsiz suyuqlik yorug'lik nurini yaxshi o'tkazadi. Agar biz rangsiz suyuqlik solingan shisha idish orqali fotoplastinkaga yorug'lik tushirib, unda ma'lum miqdorda elektr yurituvchi kuch hosil qilishimiz mumkin. Agar bu rangsiz suyuqlik indikator vazifasini bajarsa va bu suyuqlik orqali koncona xonasidagi havo sinamasi o'tkazib turilsa, unda havo tarkibi toza bo'lganda suyuqlikda hech qanday o'zgarish bo'lmaydi. Agar havo tarkibida zararli moddalar zichligi oshaversa, shishadagi suyuqlik rangi o'zgarib boshlaydi va bu bilan u orqali o'tayotgan yorug'lik xiralashadi, fotoplastinkada esa hosil bo'layotgan elektr yurituvchi kuch kamaya boshlaydi va nihoyat xavfli vaziyat vujudga kelishi bilan suyuqlik rangi butunlay o'zgaradi, elektr yurituvchi kuch juda kuchsizlanib, avtomatik ravishda shamollatish qurilmasini ishga tushirib yuboradi.

Bunday usullarni moddalar tarkibining o'zgarishi ularning issiqlik o'tkazishiga ta'siri, shuningdek, ionlar ta'sirida hosil bo'ladigan toklarning o'zgarishi usulida bajarilgan saqlovchi qurilmalarning turlari mavjud.

Gaz bilan payvandlash ishlarini amalga oshirishda foydalaniladigan atsetilen hosil qilish generatorlarida portlash xavfini oldini olishda ishlatiladigan alangani shlanglar orqali generatorga qaytishini bartaraf qiluvchi suvli zatvorlardan va qaytish klapanlaridan foydalaniladi (39-rasm).

Kompressor qurilmalari resiverlarida qisilgan havo miqdori ruxsat etilgan chegaradan ortib ketsa va bu portlash xavfini tug'dirsa, unda havo qisilishi natijasida hosil bo'ladigan issiqlik ta'sirida ishlaydigan issiqlik relelaridan foydalanib, ortiqcha havoni chiqarib yuborishga erishiladi. Mashinasozlik sanoati korxonalarida ishlatiladigan ko'pchilik stanoklarda detallarni mahkam ushlab turish uchun qisilgan havodan keng foydalaniladi. Bunday qurilmalarni mabodo biron bir ko'zda tutilgan vaziyat taqozosi bilan (masalan, havo bilan ta'minlovchi shlanglarning yorilib ketishi va boshqalar) mahkam ushlab turilgan detallni qo'yib yubormaslik chora-tadbirlarini ko'rish muhim hisoblanadi. Bunday

hollarda qaytish klapanlari bilan ta'minlangan vositalar o'rnatiladi. Elektromagnit yordamida detallarni mustahkamlash ishlarini bajarganda, shuningdek, elektromagnit kranlari yordamida materiallarni bir yerdan ikkinchi yerga ko'chirishda, bunday elektromagnit plitalarini qo'shimcha elektr manbalari bilan ta'minlash, asosiy elektr manbai uzilib qolganda yuz berishi mumkin bo'lgan baxtsizliklarning oldini oladi.



70-rasm. Qaytish klapanlari.

Aylanuvchi qismlarga ega bo'lgan stanoklarni ishlatishda ularning xavfsizligini ta'minlovchi vosita sifatida to'xtatish vositalari muhim o'rin tutadi. Stanok shpindelini o'z vaqtida to'xtatib qolish birinchidan, xavfsizlikni ta'minlasa, ikkinchidan, uni to'xtatishni kutish qimmatli vaqtni yo'qotishga olib keladi. Bajaradigan vazifasiga ko'ra, to'xtatish vositalari — to'xtatuvchi, sekinlashtiruvchi va tezlikni muvofiqlashtiruvchi turlarga bo'linadi. Tuzilish jihatidan — lentali, kolodkali, diskali va markazdan qochma kuchga asoslangan bo'ladi. Bular bajariladigan vazifalari va tuzilishi jihatidan kelib chiqib, yuk ko'tarish kranlarida, stanoklarning harakatlanish zonalarini chegaralashda, ba'zi bir ko'tarilgan yuklarni ma'lum balandlikda ushlab turishda, shuningdek, ba'zi bir tushib ketishi odam hayoti uchun xavf tug'dirishi mumkin bo'lgan lift kabinalarini tushirib yubormasdan ushlab qolishda foydalaniladi. Bundan tashqari to'xtatish vositalaridan yuqoriga ko'tarilgan yuklarning barabanlarining teskari aylanib ketishi. natijasida tushirib yubormaslikni ta'minlaydigan tirkak vositalaridan ham keng qo'llaniladi.

Stanoklarning yana saqlovchi qurilmasi sifatida ularda o'rnatilgan ba'zi bir xavfli vaziyatlarda stanokka yetkaziladigan zararni kamaytirish maqsadida ulaiga kuchsizlantirilgan qismlar o'rnatiladi. Sunday kuchsizlantirilgan qismlar stanokda ro'y berishi mumkin bo'lgan xavfli vaziyatni oldini olishda ishlatiladi. Masalan, stanokka berilayotgan kuch

oshib ketsa, stanokda yuz berishi mumkin bo'lgan sinib ketish yoki butunlay buzilib qolish hollari vujudga kelsa, unda bu kuchsizlantirilgan qism uzilib ketadi va stanokka berilayotgan kuchlanish to'xtatiladi.

Bunday kuchsizlantirilgan qismlarga kesilib ketishga mo'ljallangan shtift va shponkalar, qo'shish muftalari, ishqalanishga asoslangan sirg'anuvchi muftalar, elektr qurilmalarida erib ketuvchi saqllovchi qurilmalar, katta bosim ostida ishlaydigan idishlardasitilib ketuvchi membranalar va boshqalar kiradi. Kuchsizlantirilgan qismlar asosan ikki turga bo'linadi: birinchisi uzatilayotgan kuch muvofiqlashgandan keyin avtomatik ravishda (inson ishtirokisiz) ish bajarishni davom ettiradigan qurilmalar (masalan, sirg'anuvchi muftalar) va ikkinchisi ishdan chiqqan kuchsizlantirilgan qismni almashtirish yo'li bilan ishlatiladigan turlari mavjud, masalan, sitilib ketuvchi membrana, erib ketadigan saqllovchi qurilma va boshqalar.

XIII.5. Blokirovka qurilmalari

Blokirovka qurilmalarining asosiy vazifalari mashina va mexanizmlarning xavfli zonalariga odamning tushib qolib jarohat olishiga xalaqit beradigan qurilma hisoblanadi. Bu qurilmaning ishlash jarayoni birinchidan, odam tanasi qismlarini xavfli zonaga tushirmaslik yo'liga g'ov bo'lsa, ikkinchidan, agar mabodo odam shu zonada ish bajarishi zarur bo'lsa, unda shu xonadagi xavfli vaziyatni vujudga keltiruvchi harakatlanuvchi yoki aylanuvchi qismlar harakatini to'ishchi shu xonadan chiqib ketgunga qadar to'xtatib turadi. Bunday qurilmalarning mohiyati to'siq vositalarini o'rnatganda juda qo'l keladi. Masalan, aylanuvchi baraban atrofi to'siq bilan to'silgan bo'lsin. Agar blokirovka qurilmasi o'rnatilmagan bo'lsa, bunday to'siq vositalarini olib tashlab xavfli zonaga kirib ish bajarish natijasida odam xavfli zonada jarohat olishi muqarrar bo'lib qoladi. Agar shu to'siq vositalarini ajraluvchi va ochiluvchi qismlariga blokirovka qurilmasini o'rnatdik, bu xavf o'z-o'zidan yo'qoladi. Chunki aylanuvchi yoki harakatlanuvchi qismni harakatga keltirayotgan elektr quvatini mana shu ajraluvchi qismlar orqali o'tadigan qilib qo'ysak, bu masala o'z-o'zidan yechiladi. Buning uchun ajraluvchi yoki ochiluvchi qism oralig'iga, ochilganda yoki ajralganda o'chib qolishni ta'minlaydigan knopka qo'yish kifoya. Agar biz biror ish bilan bu to'siqni olib ichkariga kirsak, baraban to'xtagan bo'ladi. To' biz bu to'siqni yopib qo'ygunimizga qadar bu barabanni harakatga keltirish imkoniyati yo'q.

Ishlash mohiyatiga asosan blokirovkalar mexanikaga asoslanib

ishlaydigan, elektr toki ta'sirida harakatga keladigan, fotoelektr tizimi, radiatsiyali, gidravlikaga va pnevmatikaga asoslangan va bulardan ikkitasining qocshilmasidan tashkil topgan turlari bor.

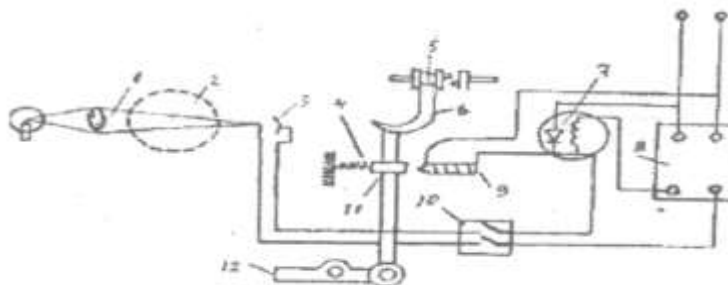
Mexanik blokirovka bu mashinani ishga tushirish qurilmasi bilan uning muhofaza qopqog'i orasidagi uzviy bog'lanishga asoslangan bo'ladi, Elektr toki ta'sirida harakatga keladigan blokirovkalarni har qanday elektr sistemalarida va mashinasozlik texnologik jarayonlarida qo'llash imkoniyatlari mavjud. Masalan, har qanday to'siq qopqog'ini oxirgi o'chirish tizimi bilan birlashtirilgan holati, agar qopqoq ochilganda yoki olib qo'yilganda oxirgi o'chirish tizimi tomonidan elektr motoriga kelayotgan tokni o'chirib qo'yishga asoslangan. Agar qopqoq butunlay yopilmasa yoki noto'g'ri yopilsa, unda elektr motoriga tok o'tishi ta'minlanmaydi va faqat to'g'rilab yopilgandagina tok o'tishi ta'minlanadi.

Fotoelektr xususiyatiga ko'ra ishlaydigan blokirovka tizimining ishlashi asosida yorug'lik nurining elektr yurituvchi kuch hosil qilishiga asoslangan. Masalan, ma'lum maydonda press qurilmasi ishlatilayapti deb faraz qilaylik. Albatta, press bosqoni ishlaydigan joy bu mashinaning eng xavfli joyi hisoblanadi. Aytaylik press bosqoni o'rnatilgan tayanchlardan biriga ma'lum bir quwat bilan nur oqimi hosil qiluvchi manba o'rnatilgan bo'lsin. Press bosqoni tayanchining ikkinchisiga xuddi shu nurni qabul qilib olish uchun fotoelement ma'lum miqdorda elektr yurituvchi kuchi hosil qiladi.

Bu elektr yurituvchi kuch ma'lum kuchaytirgichlar orqali press bosqonini to'xtatish qurilmasiga ulab qo'yilgan bo'lsa, unda o'sha tayanchlar orasiga tushib qolgan odam yoki uning ma'lum bir qismi nur oqimini to'sib soya hosil qilsa, unda fotoelementda hosil bo'layotgan elektr yurituvchi kuch hosil bo'lmay qoladi va buning natijasida bosqon to'xtatish vositasi ishga tushadi va uni juda tez muddatda to'xtatib qo'yadi. Xuddi shunday fotoelektr tizimida ishlaydigan muhofaza qurilmasining chizmasi 71-rasmda keltirilgan.

Xavfli zona nur tarqatuvchi manba (1) bilan yoritilayapti va bu nur fotoelement (3) ga tushib turibdi. Hosil bo'layotgan elektr yurituvchi kuch rele (7) orqali elektr tarmog'iga ulangan. Elektr tarmog'iga doimiy tok manbasi (8) orqali ulash qurilmasi (10) va elektromagnit ulab qo'yilgan. Elektromagnit hosil qiluvchi g'altakning bir tomoni elektr tarmog'iga doimiy ulangan, ikkinchi tomoni elektr tormog'iga rele orqali ulanadi. Mabodo odamning qo'li xavfli zona (2) ga tushib qolsa va fotoelementga soya solsa, unda rele orqali elektr yurituvchi kuch o'tishi to'xtaydi va bu magnit g'altagining ikkinchi tomonini elektr tarmog'iga ulanishiga olib

keladi va (9) g'altakdan tok o'tib magnit maydoni hosil qiladi va bu maydon (4) prujina kuchini yengib (11) temir tayoqchani tortib oladi va uni (5) muftani ulanishiga xalaqit beradigan dastak (6) ning ostiga tirab, (12) dasta yordamida pressni harakatga keltirish imkoniyatini yo'qqa chiqaradi.



71-rasm. Fotoelektr tizimida ishlaydigan muhofazalovchi qurilma.

Izotoplardan foydalanib muhofaza qilish qurilmalari ham mavjud. Bunday vositalar yordamida stanoklarning qirqadigan qismlarini, qayishli va zanjirli uzatmalarni, tishli g'ildiraklarni qopqoqlarini jihozlash mumkin. Qopqoqlar olinishi bilan bunday uzatmalarda harakat to'xtaydi va qopqoqni joyiga qo'yimguncha uni harakatga keltirish imkoniyati yo'q.

XIII. 6. Signal tizimlari

Ba'zi bir xavfli vaziyatlarda ogohlantirish vositasi sifatida signal tizimlaridan foydalaniladi. Bajaradigan vazifasiga ko'ra signal vositalari amaliy, ogohlantiruvchi va belgilovchi turlarga bo'linadi. Bundan tashqari, tovushli va ko'rinadigan bo'lishi mumkin. Tovushli signal tizimiga sirena, qo'ng'iroq, gudok va boshqalar kiradi. Ko'rinadigan turlariga har xil yorug'lik tarqatuvchi vositalar yordamida qizil, sariq, ko'k va boshqa ranglar yordamida xavf darajalarini belgilash va ularga kerakli bo'lgan harakatlarni javob berish tartibi belgilangan. Tovush yordamida beriladigan signal sanoat korxonasi muhitida bo'lishi mumkin bo'lgan har qanday tovush va shovqinlardan farqli iloji boricha quyi chastotadagi (2000 Gs gacha) tovushdan tashkil topgan bo'lishi va sexning har bir nuqtasida keskin eshitalishni ta'minlashi kerak. Bunday signal vositalarini u yerda ishlayotgan kishilarning holatlari qanday bo'lishidan qat'i nazar eshitadilar.

Yorug'lik signali keng tarqalgan vositalar qatoriga kirsa ham, uning asosiy kamchiligi signal berilayotgan tomondan qarama-qarshi tomonga

qarab turgan odam bu vositalarni ko'rmay qolishi mumkin. Shuning uchun ham yorug'lik signallari doimiy kuzatib turuvchi operator bo'lgan vaqtda yaxshi natija beradi. Yorug'lik signallari asosan ikki yoki uch xil rang beruvchi lampalar yordamida bajariladi. Bunda, masalan, qizil va yashil ranglardan foydalanish mumkin. Qizil rang xavfni, yashil rang xavfsizlikni anglatadi, agar mabodo ikkala rangli lampa ham yonmayotgan bo'lsa, unda signal tizimi ishlamayotganligini anglatadi.

Uch xil qizil, yashil va sariq ranglardan iborat lampalar o'rnatilgan vositalardan ham keng foydalaniladi. Masalan, ko'cha harakatini tartibga keltiruvchi svetoforlarni misol tariqasida keltirish mumkin.

Ba'zi bir avtomatlashtirilgan jarayonlarni boshqarish uchun o'rnatilgan yorug'lik signallari parallel ravishda joylashtirilgan qo'shaloq lampalardan tashkil topadi. Unda ularning bittasi ishdan chiqsa, ikkinchisi ishlab turishi mumkin.

Amaliy signal vositalaridan ma'lum miqdordagi ish bajarilganligini yoki texnologik jarayonning ma'lum bosqichi bajarilganligini bildiruvchi vosita sifatida foydalaniladi. Bunday vositalardan bajarilayotgan ishlarni muvofiqlashtiruvchi tizim sifatida ham foydalanish mumkin.

Ogohlantiruvchi signal vositalari, biron bir xavfli vaziyat vujudga kelishidan ogohlantiradi. Bunday signallarga har xil plakatlar, ogohlantiruvchi yozuvlar, har xil datchiklarga asoslangan signal tizimlari, mashina ishlash holatini ko'rsatuvchi moslamalar (masalan, qizib ketishi, moylash tizimlarida moy borligi va boshqalar) kiradi. Bular uchun maxsus ranglardagi moslamalardan foydalaniladi. Bu moslama ranglari GOST 15548-70 bo'yicha chegaralangan.

Quyidagi tartibda signal ranglari belgilangan: qizil—tayin xavf, sariq—xavfli vaziyat oldidan ogohlantirish, yashil—xavf yo'q. Tushuntirish xatlari ham ma'lum fondagi materiallarga yozilishi kerak. Masalan, oq yozuv-qizil va yashil fonga, qora-oq yoki sariq fonga.

Qizil rang—umuman taqiqlovchi rang bo'lib, agar u biror bir avtomatlashtirilgan vositaga o'rnatilgan bo'lsa, qizil lampa yonishi odam aralashishi kerak bo'lgan holat paydo bo'lganini ko'rsatadi yoki bo'lmasa, bajarilayotgan jarayon to'xtab qolganidan dalolat beradi. Qizil rangdan, shuningdek, mashina va mexanizmlarning boshqarish organlarini belgilashda, xavfli zonalarni to'siq vositalari bilan o'rashda, yong'inga qarshi chora-tadbirlar belgilashda, xavfdan darak beradigan lampalar sifatida foydalaniladi.

Sariq rang—ogohlantiruvchi hisoblanadi. Bunda, masalan, mashina va mexanizmlarni avtomat rejimiga o'tishini yoki mashina va

mexanizmlardagi ba'zi bir parametrlarni chegara nuqtaga yaqinlashib qolganini ko'rsatuvchi qurilmalarda, qurilishda xavfli zonalarini to'suvchi vositalarda va zararli moddalar solingan idishlarni belgilashda qo'llaniladi.

Yashil rang—xabar beruvchi hisoblanadi. Uni ruxsat etiladigan, masalan, mashinalarning ishga tayyorligini bildiradigan, xavfli vaziyatlardan chiqish yo'llarini belgilovchi lampalar sifatida qo'llash mumkin.

XIII.7. Yuk ko'tarish mashinalarida ishlaganda xavfsizlikni ta'minlash

Yuk ortish va yuk tushirish ishlarini bajarishda foydalaniladigan yuk ko'tarish mashinalarini ishlatganda bu ishlarning nihoyatda xavfliligini hisobga olish kerak, chunki sanoat korxonalarida kelib chiqadigan baxtsiz hodisalarning salmoqli qismi xuddi shunday ishlarni bajarishda yuz beradi. Yuk ko'tarish mashinalari bilan yuklarni ko'tarish va harakatlanish, vaqtida Respublika Gosgortexnadzori qoida va me'yorlariga rioya qilish asosiy hisoblanadi. Bundan tashqari, uning hamma qismlari, detallari yordamchi qurilmalari, shuningdek, uning tuzilishi, tayyorlanishi, materiali, payvandlangan joylarining sifati, o'rnatilish va ishlatilishi texnik talablariga javob berishi va umumiy qoida, me'yor va standartlari talablarini qondirishi kerak. Yuk ko'tarish mashinalarini ishlatayotganda uning hamma harakatlanuvchi va aylanuvchi qismlarini to'siqlar bilan to'sish shart. Yuk ko'tarib harakatlanayotgan kranni odamlar bilan to'qnash kelishi, yuklarni odamlar ustidan olib o'tishi mutlaqo taqiqlanadi. Shuning bilan birga uning yuk ko'taruvchi qismlarining mustahkamligini ta'minlash, yordamchi qurilmalari, yuk ilgichlari baquvat va ishonchli bo'lishi kerak.

Yuk ko'tarish mashina va mexanizmlarining xavfsizligini ta'minlash uchun uning ayrim qismlarining mustahkamligini hisoblash yo'li bilan tekshirib turiladi. Bu detallarni hisoblashda uning mustahkamligi chidamlilik darajasi nihoyatda yuqori berilishi bilan belgilanadi.

Yuk ko'tarish mashinalarining eng nozik va shuningdek, eng asosiy qismlari ularning zanjir va po'lat arqonlari (kanat) hisoblanadi. Har qanday po'lat arqonlar yuk ko'tarish mashinalarida o'rnatilishidan oldin, uning mustahkamligi hisoblash yo'li bilan tekshirib ko'riladi:

$$P / S \geq K ,$$

bunda, K — chidamlilik darajasi, koeffitsiyenti;

P - po'lat arqonni uzish uchun sarflanadigan kuch (ma'lumotnomalarda GOST bo'yicha beriladi), N;

S — po'lat arqon har bir tormog'i uchun qo'yiladigan kuch (dinamik kuchlar hisobga olinmaydi), N.

To'qima po'lat arqonlarga qo'yiladigan kuch uning nechta tormoqdan iboratligi va tarmoqlarning tik o'qqa nisbatan og'ish burchagiga bog'liq bo'ladi.

Hisoblash quyidagi tenglama asosida olib boriladi:

$$S = Q / (\cos \alpha) \cdot n = C \cdot Q / n,$$

bunda, S — po'lat arqon har bir tormog'ining tortilish kuchi, N; Q — ortilgan yukning og'irligi, kg; n — po'lat arqon tarmoqlari soni; S — po'lat arqon og'ish burchagiga moslovchi koeffitsiyenti (d = 0 bo'lsa, S = 1,0; d = 30 bo'lganda S = 1,15; d = 45 bo'lganda S = 1,42; d = 60 bo'lganda S = 2).

Agar to'qima po'lat arqonlar uchlariga yuk ilgaklar va halqalar o'rnatilgan bo'lsa, ularning chidamlilik darajasi koeffitsiyenti 6 dan kam bo'lmasligi kerak. Mubodo po'lat arqon to'qimalaridan 10% dan ortiq simi uzilgan bo'lsa, bunday po'lat arqonlar foydalanishga yaroqsiz hisoblanadi.

Yuk ko'tarish mashina va mexanizmlari to'xtatish qurilmalari bilan jihozlanadi. Ularning vazifasi ko'tarilgan yukni ma'lum masofada to'xtatib turish qobiliyatiga ega bo'lishi kerak.

Sex bo'ylab harakatlanishi mumkin bo'lgan kranlarning harakatlanish tezligi chegaralab qo'yiladi. Agar kran yerda turib boshqariladigan bo'lsa, uning tezligi minutiga 50 m dan oshmasligi kerak. Agar kran yordamida stanoklarning aniqligi yuqori bo'lgan yig'ish ishlari bajariladigan bo'lsa, ularni har tomonlama harakatlanishi mumkin bo'lgan kichik tezlikdagi harakat moslamalari bo'lishi kerak.

Yuklarni minutiga 30 m dan yuqori tezlikda harakatlantirilayotgan kranlar qo'lda ishlatiladigan yoki avtomatik ravishda ishlaydigan to'xtatish qurilmalari bilan ta'minlanadi. Agar kran yerda o'rnatilgan po'lat izlarda harakatlanadigan bo'lsa, unda uning harakatlanish tezligi qanday bo'lishidan qat'i nazar, to'xtatish qurilmasini o'rnatish zarur.

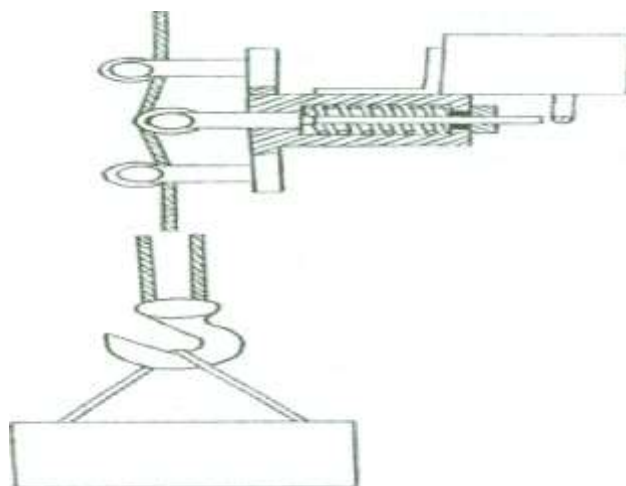
Yuk ko'tarish mashinalarini loyihalash va qurish, uni ishlatish vaqtida kelib chiqadigan xavfli vaziyatlarni oldini olishga qaratilgan maxsus qurilish elementlarini hisobga olish kerak.

Umuman kran bloklari tizimida ko'tarilgan yukni istagan balandlikda tushib ketmasligini ta'minlaydigan bir tomongagina harakatlanishni ta'minlaydigan tepkili g'ildiraklardan foydalaniladi.

Kranlar va elektrolitlar bilan ishlaganda yuklarni ruxsat etilgan chegaradan yuqoriga ko'tarish hollari bo'lishi mumkin. Bunda yuk ko'tarish ilgaklari va bloklari kran fermasiga taqalishi natijasida ilgak va bloklarning sinishi, buzilib ketishi yoki uni tortayotgan po'lat arqonning uzilib ketishi natijasida har xil baxtsiz hodisalar ro'y berishi mumkin. Buni oldini olish maqsadida chegaralovchi o'chirish vositalari o'rnatiladi. Bu o'chirish vositalari kranga kelayotgan elektr tokini yuk yuqori chegaraga yetishiga 200 mm masofa qolganda o'chiradi, bu bilan kran yo'nalishdagi harakatini to'xtatib qarama-qarshi yoki boshqa yo'nalishda harakatlanishga bu vosita xalaqit bermaydi.

Chegaralovchi o'chirgichlar, shuningdek, kranlarning izlarbo'ylab harakat yo'nalishlarini chegaralashda ham foydalaniladi.

Bundan tashqari, kranlarda uning yuk ko'tarish miqdorini chegaralovchi qurilma ham o'rnatiladi. 72-rasmda shunday qurilmaning chizmasi keltirilgan.



72-rasm.

***XIV. bob.* MEHNATNI MUHOFAZA QILISH QONUNLARI
VA
UNING TASHKILY ASOSLARI**

XIV.1. Mehnat qilish qonunlari

Har qanday demokratik jamiyatda shu jamiyat taraqqiyoti qay darajada bo'lishidan qat'i nazar, o'zining huquqiy manfaatlaridan kelib chiqib va inson huquqlarini himoyalashga asoslangan qonun asoslari, ya'ni Konstitusiyasi bo'lishi zarur. Bu Konstitusiya awalo inson huquqlarini himoya qilishi, shu bilan bir qatorda iqtisodiy va ijtimoiy huquqlar ham himoyalaniishi kerak.

Mustaqil O'zbekiston Respublikasi 1992-yil 8-dekabrida o'zining birinchi demokratik Konstitusiyasini e'lon qildi.

Bu Konstitusiyaning IX bobi iqtisodiy va ijtimoiy huquqlarni

himoyalashga qaratilgan. 36-moddada «hap bir shaxs qonunda ko'rsatilgan tartibda mehnat qilish, erkin kasb tanlash, odilona sharoitlarda mehnat qilish va ishsizlikdan himoyalanih huquqiga egadir» deyilgan, matn davomida «Sud hukmi bilan tayinlangan ja-zoni o'tash tartibidan yoki qonunda ko'rsatilgan boshqa hollardan (harbiy xizmat chog'ida, favqulodda holat sharoitida va h.k.) tash-qari majburiy mehnat taqiqlanadi» deb qo'yilgan. Bu Konstitusiyadagi tarqoq umumiy jumlar asosida berilgan va ishyoqmas, dangasa shaxslar uchun asosiy istehkom bazasi bo'lib xizmat qiladigan «barcha fuqarolar ish bilan ta'minlanadi» degan jumladan tubdan farq qilishi ko'rinib turibdi.

Shu bobning 37-moddasida «Barcha yollanib ishlayotgan fuqarolar dam olish huquqiga egadirlar. Ish vaqti va haq to'lanadigan mehnat ta'tilining muddati qonun bilan belgilanadi», deyilgan jumla ham birmuncha ijobiy xususiyatlaiga ega. Dam olish huquqini ta'-minlash mana shu huquqning amalga oshirilishini ta'minlaydigan ijtimoiy bazaga asoslanishi kerak. Bu bandda ana shu bazani ta'minlash imkoniyatini beradigan qonun barpo etilishi mumkinligi belgilangan.

38-moddada «har kim qariganda, mehnat layoqatini yo'qotganda, shuningdek, boquvchisidan mahrum bo'lganda va qonunda nazarda tutilgan boshqa hollarda ijtimoiy ta'minot olish huquqiga ega.

Pensiyalar, nafaqalar, ijtimoiy yordamning boshqa turlarining miqdori rasman belgilab qo'yilgan tirikchilik uchun zarur eng kam miqdordan oz bo'lishi mumkin emas» deyilgan.

Oldingi Konstitusiyalarda ijtimoiy ta'minlanish masalasi hal qilingani bilan uning miqdori hech kimni qiziqtirmas edi. Bu Konstitusiyada qo'shimcha ravishda tirikchilik uchun yetarli miqdorda belgilanishi, albatta, keyingin nafaqa haqidagi qonunlarda uning miqdorini oshirish imkoniyatini beradi.

39-moddada «har bir inson malakali tibbiy xizmatdan foydalanish huquqiga ega» deb belgilangan.

Ilgari qabul qilingan Konstitusiyalarda bepul tibbiyot xizmati-dan foydalaniladi, deyilgan edi. Ammo amalda tibbiyot xizmatidan, bepul foydalanish imkoniyatlari yaratilmagani sababli bu qonun tibbiyot sohasining inqiroziy tanglikka olib keldi. Hozir belgilangan moddada tibbiyot xizmati bo'yicha hech bir cheklanishlar yo'q, bunda turli-tuman tibbiyot xizmati korxonalarini tashkil etilishi va jumladan, malakali tibbiyot xodimlari o'z shaxsiy davolash muassasalariga ega bo'lishi, bu bilan esa davolash sohasida raqobat vujudga keladi, aholi malakali tibbiyot xizmatidan foydalanish imkoniyatiga ega bo'ladilar.

Mamlakatimizda ayollarning erkaklar bilan teng huquqlari ta'minlangan. Bu huquq mehnat qilish haqidagi qonunda to'g'ri ta'kidlangan. Mehnat qilish jarayonida erkaklar bilan ayollarning teng huquqligi, ularning erkaklar singari og'ir va zararli ishlarda ham ishlashlari mumkin ekanligini bildirmaydi. Ayollar a'zolarining ba'zi xususiyatlarini va ayollarning oiladagi mavqeini hisobga olib, qonunda ular uchun ma'lum yengilliklar va maxsus qoidalar belgilangan. Ayollar sog'ligiga zarar keltirishini hisobga olib, ba'zi bir ishlarda ayollar mehnatidan foydalanish ta'qiqlanadi. Masalan, ayollarning zaharli moddalar ajraladigan kimyo sanoatining ba'zi tarmoqlarida, yer osti ishlarida va boshqa bir qancha sohalarda ishlashlariga yo'l qo'yilmaydi.

Hozirgi vaqtda sanoat ko'xonalaridagi ishlar mexanizatsiyalashtirilgan bo'lishiga qaramay, ba'zi bir hollarda yuklarni qol bilan ko'tarib ko'chirish holatlari uchrab turadi. Shuning uchun balog'at yoshidagi ayollar uchun yuk ko'tarish qoidalari belgilab qo'yilgan.

Ular qo'lda 20 kg gacha bo'lgan yukni va zambilkaltak bilan 50 kg dan oshmagan yukni tashishlari mumkin.

Farzand ko'rishi kerak bo'lgan va emizuvchi ayollarga maxsus yengilliklar tug'diriladi. Bunday ayollarni va 8 yoshgacha bolalari ayollarni tungi ishdan (soat 22 dan soat 6 gacha), ishdan tashqari, dam olish kunlaridagi ishlarga jalb qilish va xizmat sa-fariga yuborish taqiqlanadi. Ma'muriyat ba'zi hollarda, ayollarni shifokor xulosasiga asosan, o'rtacha ish haqini saqlagan holda, yen-gil ishlarga o'tkazishi lozim. Ayollarga tug'ish oldidan va tuqqan-dan keyin belgilangan kalendar kundan haq to'lanadigan dam olish kunlari beriladi. Bundan tashqari, farzand kutayotgan va emizikli ayollar uchun yana bir qancha yengilliklar beriladi.

Sanoat korxonalarida ishlovchi ayollar uchun bola emizish xonalari, dush xonalari va shaxsiy gigiena xonalari tashkil qilinadi.

Respublika mehnat qonunlarida o'smirlar mehnatini muhofaza qilishga alohida e'tibor beriladi. Mehnat qonunlariga asosan 16 yoshga to'lmagan o'smirlar ishga qabul qilinmaydi. Ayrim sharoitlarda 15 yoshga to'lgan o'smirlar FZKU (fabrika, zavod kasaba uyushmasi) ruxsati bilan ishga qabul qilinishi mumkin. Bunday o'smirlar uchun 16 yoshgacha 24 soatlik ish haftasi tashkil qilinadi. 16 yoshdan 18 yoshgacha bo'lgan o'smirlar uchun esa ish soati haftasiga 36 soatdan oshmasligi kerak. Ammo bunda o'smirlar uchun to'lanadigan ish ham xuddi shu darajadagi ishlarda ishlaydigan balog'at yoshidagi ishchilarning o'rtacha ish haqidan kam bo'lmasligi kerak.

O'smirlar uchun bir kalendar oy miqdorida yilning eng yaxshi davrlarida yoki o'zi xohlagan vaqtda dam olish kunlari berilishi kerak. Tungi ishlarda, ishdan keyin qolib ishlanadigan ishlarda, dam olish kunlarida o'smirlar mehnatidan foydalanish butunlay taqiqlanadi. O'smirlar sog'lig'i uchun zararli moddalar ajralib chiqaradigan ishlarda ularni ishlatish mumkin emas. Mashinasozlik sanoatida galvanik sexlarda, liar xil shamollatish tizimlarini ta'mirlash va tozalashda, shuningdek, simob va simob birikmalari bilan ishlanadigan ba'zi bir ishlarda o'smirlar mehnatidan foydalanish taqiqlanadi.

18 yoshga to'lmagan o'smir bolalarga 16 kg gacha, qizlarga esa 10 kg gacha bo'lgan og'irlikdagi yuklarni ko'tarish ruxsat etiladi. O'smirlar ishga qabul qilinayotgan vaqtda tibbiyot ko'rigidan o'tkaziladi, shuningdek, 18 yoshga to'lguncha tibbiyot ko'rigidan o'tkazib turiladi. Agar tibbiyot ko'rigi o'smir bajarayotgan ish uning sog'lig'iga salbiy ta'sir ko'rsatayotgani sezilsa, o'smir darhol xavfsiz va yengilroq ishga o'tkaziladi. Mehnat qonunlariga asosan zararli ish sharoitida ishlovchilar uchun ustama haq to'lanadi yoki ish soati qisqartiriladi. Ish soatining qisqartirilishi natijasida ishchi zararli moddalar bo'lgan zonada kamroq bo'ladi va bu bilan u kamroq zaharlanadi.

Ko'pgina kimyo sanoati korxonalarida va mashinasozlik sanoatining kuyish, eritish sexlarida ish soati kuniga olti soatga qisqartirilgan. Bundan tashqari zararli zonalarda ishlagan ish-chilarga qo'shimcha dam olish kunlari beriladi va ishlagan ishchi o'z sog'ligini tiklash imkoniyati tug'iladi. Mashinasozlik sanoatining bir qancha sexlarida ishlagan ishchilar oladigan oyligiga 13 foiz atrofida va ba'zi uchastkalarda esa 30-33 foiz ustama haq to'lanadi.

Zararli moddalar ajralishi mumkin sexlarda ishlovchilarga kuniga yarim litr miqdorda sut yoki shunga yarasha boshqa ehtiyot chora sifatida ayrim mahsulotlarni oladilar. Sut olishi zarur bo'lgan kasblarni FZKU bilan kelishilgan holda korxonaning rahbar xodimlari belgilaydi. Bunga O'zbekiston Sog'liqni saqlash vazirligi tomonidan ishlab chiqarilgan ilmiy xulosalar asos qilib olinishi kerak.

Tananing ba'zi bir qismlari yoki hammasi ifloslanishi mumkin bo'lgan ishlarda mehnat qiluvchi ishchilar bepul sovun bilan ta'minlanadilar.

O'zbekiston Respublikasi Mehnat kodeksida ishlab chiqarish korxonalarini ma'muriyati mehnatkashlarga ishlab chiqarish bilan bog'langan har qanday shikastlanish yoki zararlanishni, shuningdek, moddiy yo'qotishni qoplash majburiyatini olishi alohida ko'rsatilgan.

Xavfsiz ish sharoitini yaratish borasida yo'l qo'yilgan har qanday kamchilik yoki xavfsiz ishlash sharoitini tashkil qilmaslik nati-jasida ishchining baxtsiz hodisaga uchrashi—sanoat korxonasi-ning yoki rahbar xodimlarning aybi hisoblanadi. Moddiy yuqotishni qoplash miqdori va tartibi maxsus qoidalar asosida belgilanadi.

XIV. 2. Mehnatni muhofaza qilish bo'yicha davlat nazorat tashkilotlari va jamoat nazorati

Mehnatni muhofaza qilish qoidalari va normalari, shuningdek, mehnat qilish qonunlarining bajarilishini ta'minlovchi umumiy va maxsus davlat nazorat tashkilotlari mavjud.

Hamma vazirliklar, birlashmalar va sanoat korxonalarida mehnat qonunlarining aniq bajarilishini O'zbekiston Respublika pro-kuraturasi kuzatadi. Prokuratura mahkamalari qonunlarning buzil-masligini mehnatkashlarning arzlari asosida yoki koncona va ayrim shaxslarning signallari asosida, mehnatni muhofaza qilish talablarini bajarilayotganligini tekshirish yo'li bilan amalga oshiradilar.

Prokuratura umumiy nazorat tartibida tekshirish natijalaridan sanoat korxonalarida rahbar xodimlarini xabardor qiladi va buzilgan mehnat qilish qoidalari buzilishini tezda bartaraf qilishni talab qiladi, rahbar xodimlarga ma'muriy chora ko'rilishini talab qilib yuqori rahbar xodimlaiga murojaat etadi. Agar jinoyat sodir bo'lganligi aniqlansa (xavfsizlik texnikasi qoidasi jinoiy ravishda buzilgan bo'lsa), rahbar xodimlarni jinoiy javobgarlikka tortadi. O'lim sodir bo'lgan, og'ir va bir guruh, (bir necha kishi) bilan baxtsiz hodisaga uchragan holatlarda prokuratura mustaqil tekshirish o'tkazadi.

Mehnat qonuniyatlari buzilmasligining umumiy nazoratini mehnatkashlar deputatlari kengashi va ularning ijroiya qo'mitalari ham amalga oshiradi.

Mehnatni muhofaza qilish bo'yicha maxsus davlat nazorati tashkilotlariga quyidagilar kiradi:

1. Kasaba uyushmasining texnik nazorati.
2. O'zbekiston Respublikasining sanoatda xavfsiz ish olib borish va kon nazorati.
3. Sanitar nazorati.
4. Enegetika nazorati.
5. Yong'inga qarshi kurash nazorati.

6. Jamoat nazorati.

Kasaba uyushmasining texnik nazorati. Har bir sanoat korxonasiga kasaba uyushmasining texnik nazoratchisi biriktirib qo'yilgan. U korxonada mehnatni muhofaza qilish masalalarini ku-zatib turuvchi davlat nazoratchisi hisoblanadi. Uning asosiy vazifa-lari qatoriga baxtsiz hodisalarni tekshirish va hisobga olishni korxonada ma'muriyati tomonidan to'g'ri olib borilayotganligini ku-zatib borish, o'lim bilan tugagan hamda og'ir va bir guruh, ki-shilarning baxtsiz hodisaga uchrashi hollarini tekshirishga qat-nashadi va tekshirish materiallari bo'yicha baxtsiz hodisaga aybdor bo'lganlar haqidagi ma'lumotlarni, aybdorlarni jinoiy javobgarlikka tortish maqsadida tekshirish organlariga jo'natish ham kiradi. Kasaba uyushmasining texnik nazoratchisi yangi uskunalarni va yangi korxonalarni qabul qilish va foydalanish uchun topshirish davlat qabul komissiyasining a'zosi hisoblanadi. Shuningdek, u mehnatni muhofaza qilish nomenklatura chora-tadbirlarining amalga oshirilishini kuzatib boradi.

O'zbekiston Respublikasining sanoatda xavfsiz ish olib borish va kon nazorati. Bu nazoratning asosiy vazifasi kon ma'dan sanoati, neft qazib chiqarish, metalluigiya, geologiya-qidiruv nazoratidan tashqari, 70 kPa (0,7 atm) dan ortiq bosimda ishlaydigan bug' qozonlari va idishlarni, 115 °C dan ortiq haroratdagi suv isitish qozonlari, bug va issiq suv o'tkazish quvurlari, yuk ko'tarish kranlari, liftlar, eskalatorlar, osma yo'llar ishlarini nazorat qilish. Shuningdek, ular qozon va ko'tarish qurilmalarini hisobga oladi, foydalanish uchun ruxsat beradi, texnik jihatdan xizmatga yaroqli ekanini tasdiqlaydi.

Respublika sanoatda xavfsiz ish olib borish nazorati xodimlari kapital qurilish korxonalarini va yangi sanoat uskunalari qabul qilish va foydalanish uchun topshirishda davlat komissiyasi qatorida qatnashadi.

Nazorat olib borayotgan korxonada yuz bergan o'lim bilan tu-gagan, og'ir va guruh bilan yuz bergan baxtsiz hodisalarni tek-shirishda qatnashadi.

Sanitar nazorati. Davlat sanitar nazorati O'zbekiston Respub-likasi sog'liqni saqlash vazirligi sanitariya-epidemiologiya xizmatlari orqali amalga oshiriladi. Sanitar nazoratining asosiy vazifasi tashqi muhitning (suv xavzalari, tuproq, atmosfera) sanoat chiqindilari bilan ifloslanmasligini kuzatib boradi, shuningdek, sanoat korxonalarining sanitariya-gigiena holatini va kasb kasalliklarining kelib chiqmasligi chora-tadbirlarini amalga oshiradi.

SES xodimlari kapital qurilish muassasalarini qabul qilishda

qatnashadi, sanoat korxonalarida kasb kasalliklari va zaharlanish hollarini tekshiradi, ma'muriyat bilan birga ularni bartaraf etish, oldini olish tadbirlarini ishlab chiqadi va amalga oshiradi.

Energetika nazorati. Davlat energetika nazorati energetika va elektrlashtirish sanoati vazirligi tomonidan amalga oshiriladi. Ularning asosiy vazifasi elektr va issiqlik kurilmalaridan to'g'ri foy-dalanishni kuzatish va ularning xavfsiz ishlatilishini ta'minlash borasidagi chora-tadbirlarning amalga oshirilishini kuzatib borish-dan iborat.

Nazorat vazifalarini amalga oshirish, yo'l qo'yilgan kamchilik-larni tuzatish hamda aybdorlarga jazo choralarini belgilash maqsadida yuqorida ko'rsatilgan nazorat tashkilotlari quyidagi hu-quqlarga egadirlar:

1. Running xdhlagah vaqtida sanoat korxonasi maydoniga hech qanday qarshiliksiz kirish, xohlagan qismini ko'zdan ke-chirish.

2. Ma'muriyat va sex xodimlaridan mehnatni muhofaza qilishga, ishchi va xizmatchilarning mehnat sharoitini yaxshilashga taalluqli bo'lgan hujjat, ma'lumotnoma va boshqa materiallarni talab qilib olish, kamchiliklarga yo'l qo'yilgan taqdirda ularga ma'muriyat xodimlarining e'tibor berishlarini talab qilish.

3. Mehnatni muhofaza qilish qoida va normalarini bajarishda yo'l qo'yilgan kamchiliklarni tugatish uchun ma'muriyat va ba'zi bir rahbar shaxslarga ko'rsatmalar berish hamda ularni bartaraf qilish muddatlarini belgilash.

4. Ish olib borilayotgan maydonlarda ishchilarning hayoti uchun xavfli bo'lgan omillar, ayrim mashina va mexanizmlardan jarohatlanish yoki shu chegarada ishlash natijasida ishchi biror kasb kasalligiga chalinib qolishi ehtimoli bo'lsa, ishni to'xtatishi, agar zarurat tug'ilsa, ish olib borayotgan korxonaning ishini to'xtatishi mumkin.

5. Mehnat qonuniyatlarini, xavfsizlik texnikasi va sanoat sanitariyasi mezon va qoidalarini buzgan va jamoa bitimida ko'rsatilgan ish sharoitini sog'lomlashtirish chora-tadbirlarini o'z vaqtida ba-jarmagan ma'muriyat xodimlarini javobgarlikka tortish.

Mehnatni muhofaza qilishning jamoat nazorati mehnat qonunlari, xavfsizlik texnikasi va sanoat sanitariyasi norma hamda qoidalarining bajarilishini kuzatib boradi, shuningdek, sanoat korxonasida baxtsiz hodisalarning kelib chiqishini va kasb kasallik-larining kamayishini ta'minlovchi chora-tadbirlarning qanday amalga oshirilayotganligini nazorat qiladi. Jumladan, ishlab chiqarish jihozlari va qurilmalarining sozlanganligini, ishchilarning maxsus kiyim-bosh, oyoq kiyimi, shaxsiy muhofaza vositalari bilan ta'minlanganligini, maxsus ovqatlarning o'z

vaqtida berilishi (agar zarur bo'lsa), sut va sovun bilan ta'minlash, ish kunining davom etish soatlari, dam olish kunlari va mehnat ta'tillarini o'z vaqtida berilishi, tanaffuslar, ayollar va o'smirlar mehnatidan to'g'ri foydalanish va boshqalar.

Mehnatni muhofaza qilish komissiyalari va jamoat inspektorlari bajaradigan ishlarning tarkibi kasaba uyushmasi tomonidan tasdiqlangan qarorlar bilan belgilanadi.

Mehnatni muhofaza qilishning jamoat nazoratini olib borayotgan shaxslarga va tashkilotlarga nisbatan ma'muriyatning asosiy vazifasi nazorat qiluvchi shaxslarning takliflarini qo'llab-quvvatlash va ularning ishlarini amalga oshirishni tezlatish hamda yordam ko'rsatishdan iborat.

Ma'muriyatning kasaba uyushmasi tashkiloti bilan birgalikda olib borayotgan umumli nazorat usullaridan biri uch bosqichli nazorat usulidir: birinchi bosqich ish joylarida, ikkinchi bosqich sexda va uchinchi bosqich butun zavod bo'yicha. Bu usul kasaba uyushmasi aktivi bilan ma'muriyat o'rtasidagi mehnatni muhofaza qilish qoidalarini ish joyida tatbiq qilish, mehnat madaniyatini yaxshilash va ish sharoitini sog'lomlashtirish borasidagi tadbirlarni birgalikda olib borish imkoniyatini yaratdi.

Master nazoratning birinchi bosqichini mehnatni muhofaza qilish jamoat inspektori va grafik bo'yicha navbatchi o'z-o'zini nazorat qiluvchi ishchi bilan birgalikda o'tkazadi. Ular ish boshlan-gunga qadar ishchilar bilan mehnatni muhofaza qilish masalalarida besh minutli suhbat o'tkazadilar, so'ngra ish joylari, ish qurollari, to'siq qurilmalarining borligi va to'g'riligini tekshiradilar. Aniqlan-gan kamchiliklar tuzatiladi. Ish davomida ular ishchilarning texnologik hujjatlarga, xavfsizlik texnikasining qo'llanmalariga qanday rioya qilayotganliklarini kuzatib boradilar, shuningdek, ishchilarning ish joylariga, yo'lka va o'tish joylariga, havo muhitining tozaligiga, ish joylarining yoritilishi masalalariga e'tibor beradilar, hamma kuzatilgan kamchiliklar hamda ishchilar tomonidan kiritil-gan taklif va mulohazalar ayrim jurnalga yozib qo'yiladi. Master aniqlangan kamchiliklarni yuqotish chora-tadbirlarini ko'radi. O'zi bartaraf qilishi mumkin bo'lmagan ba'zi bir kamchiliklarni tugatish chora-tadbirlarini ko'rish iltimosi bilan sex boshlig'iga murojaat qiladi. Master tartibbuzarlarning familiyalarini va buzilgan tartibning mohiyatini maxsus tutilgan daftarga yozib qo'yadi va bu haqda tartib buzuvchini ogohlantiradi, har qanday tartibbuzarlik holatlari keyingi smena boshlanishi oldidan o'tkaziladigan yo'riqnomada muhokama qilinishi shart.

Nazoratning ikkinchi bosqichini har haftada javobgar rahbar xodim

kasaba uyushmasi sex qo'mitasi raisi yoki sex qo'mitasining mehnatni muhofaza qilish komissiyasining raisi bilan birga sex texnika xizmati xodimlari ishtirokida amalga oshiradi. Ular sex tarmoqlarini aylanib, sexda mehnatni muhofaza qilish ahvolini ko'zdan kechiradilar, oldingi galda belgilangan va birinchi bosqich nazorati tomonidan aniqlangan chora-tadbirlarning qanday bajarilganligini kuzatadi, aniqlangan barcha kamchiliklar va bajarilmagan chora-tadbirlar, shuningdek, ishchilarning takliflari sex jurnaliga yozib qo'yiladi. Ko'rik o'tkazib bo'lingandan keyin tartib buzish sabablari muhokama qilinadi, aniqlik kiritilgan qo'shimcha chora-tadbirlar, bajaruvchi shaxslar va bajarish mud-dati belgilanadi. Sex komiteti mehnatni muhofaza qilish komissiyasi va jamoat inspektorlari orqali ko'zda tutilgan chora-tadbirlarning bajarilishini nazorat qilib turadi.

Nazoratning uchinchi bosqichini sanoat korxonasi bosh injeneri, zavod kasaba uyushmasi qo'mitasi raisi, xavfsizlik texnikasi xizmati boshlig'i (xavfsizlik texnikasi injeneri), bosh mexanik, korxonada bosh energetiki, tibbiyot bo'limi boshlig'i, sex tibbiyot xodimi amalga oshiradi. Ular sexlarni maxsus grafik bo'yicha oyiga bir marta aylanib chiqadi, birinchi va ikkinchi bosqich bo'yicha o'tkazilgan nazorat natijalarini tekshiradi, sexda hal qilinmagan xavfsizlik texnikasining jarohatlanishga olib kelishi mumkin bo'lgan holatlarini aniqlaydi. Aniqlangan kamchiliklarni tuzatish chora-tadbirlarini, shuningdek, sexda mehnat madaniyatini yuksaltirish vositalarini belgilaydi.

Tekshirish natijasi majlisda muhokama qilinadi, ishlab chiqarish bo'limlari rahbarlarining kamchiliklarni tugatish borasidagi ish-lari haqida hisobotlar tinglanadi, jamoat inspektorlari mehnatni muhofaza qilishning hal qilinmagan masalalarini o'rta tashlaydilar. Majlis xulosasi asosida korxonada rahbari tomonidan korxonada bo'yicha buyruq chiqariladi.

Katta sanoat korxonalarida uchinchi bosqich nazoratini bosh injener o'rniga tekshirilayotgan sex bo'yicha bosh mutaxassislar boshqarishlari mumkin. Masalan, bosh metallurg quyish, metallarga issiq ishlov berish sexlarini tekshirish komissiyasini boshqarishi mumkin, bosh texnolog metallarga sovuq ishlov berish, yig'ish sexlarining tekshirish komissiyalarini boshqarishi mumkin.

Sanoat korxonalarida mehnat qonunlari buzilmasligining tar-moq nazoratini vazir va birlashmalar bo'ysunish tartibi bilan amalga oshiradi.

XIV. 3. Ma'muriyatning xavfsiz va sog'lom ish sharoitini tashxil qilish majburiyatlari

Sanoat korxonalarida, tashkilotlarida xavfsizlikni ta'minlash va ish sharoitini yaxshilash ma'muriyatning asosiy vazifasi sifatida mehnat qonunlari kodeksiga yozib qo'yilgan.

Ma'muriyat tarkibiga rahbar xodimlar, ya'ni sanoat korxonalari, tashkilotlarida tashkilotchilik, ma'muriy-xo'jalik ish-larini amalga oshiruvchi, ishlab chiqarish jarayonlarini tashkil qi-luvchi, ishlab chiqarishdagi xodimlarni boshqaruvchi, moddiy mablag'larni taqsimot bilan ishlatish va uni nazorat qilish ishlarini olib boruvchi shaxslar kiritiladi.

Ma'muriyat xodimlariga quyiladigan asosiy talablar shundan iboratki, ular davlat siyosati va uni amalga oshirish, davlat va xalq manfaatlarini yaxshi tushungan bo'lishi, mehnat sharoiti tartibini saqlay bilishlari, ishchilarni mehnat intizomini saqlash va ishga rag'batlantirish, ish unumini oshirish va darajasini bir necha o'n yil oldindan ko'ra biluvchi shaxs bo'lishlari kerak. Ma'muriyat zimmasiga yuklatiladigan majburiyatlar asosan ishchilar bilan ma'muriyat o'rtasida tuziladigan mehnat bitimidan kelib chiqadi. Mehnat bitimini tuzish majburiyati O'zbekiston Respublikasining Mehnat vazirligi tomonidan belgilangan. Bu qonun sifatida quyidagicha tahlil qilinadi. Ishchi ma'him mutaxassislik bo'yicha belgilangan ishni korxonada ichki tartib-qoidalariga rioya qilgan holda bajarishni, ma'muriyat esa mehnat qonunlariga asosan va jamoat bitimida ko'zda tutilgan ma'lum miqdordagi majburiyatlar mundarijasini o'z zimmasiga oladi.

Mehnat qonunlarida ko'zda tutilgan majburiyatlar quyidagi-lardir: har bir ishchi, xizmatchini mutaxassisligi va malakasiga qarab ma'lum mashina, stanok va boshqalardan iborat ish joyi, sog'olom va xavfsiz ish sharoiti, sifatli ish qurollari bilan ta'minlash, sanoat va mehnat intizomini har taraflama mustahkam-lash, ish sharoitini kundan-kunga yaxshilab borishni ta'minlash maqsadida zarur texnik jihozlar o'rnatish, shuningdek, mehnatni muhofaza qilishning nomenklatura chora-tadbirlarini amalga oshirish.

Bundan tashqari rahbar xodimlarga xizmat vazifalari ham yuklanadi. Bu vazifalar boshqaradigan lavozimga doir tavsiyanomada belgilangan bo'ladi.

XIV. 4. Mehnatni muhofaza qilishning nomenklatura chora-tadbirlari

Kasaba uyushmasi ustaviga asosan FZKU vositachiligida har yili

mu'muriyat (direktor shaxsida) bilan ishchi-xizmatchilar o'rtasida o'zaro mehnat munosabatlari to'g'risida jamoat bitimi tuziladi. Bu bitimda ishchi va xizmatchilarning mehnat qilishi va madaniy, maishiy dam olishi borasidagi tadbirlar haqida kelishib olinadi. Unda bitimda mehnatni muhofaza qilish chora-tadbirlari, mehnat sharoitini yaxshilash masalalari ham hisobga olinadi va bu masalalar ma'lum tartibga keltirilib, mehnatni muhofaza qilishning nomenklatura chora-tadbirlari sifatida bitimga tirkab qo'yiladi.

Nomenklatura chora-tadbirlari rejasi, kasab uyushmasi qo'mitalari bilan kelishgan holda, ma'muriyat xodimlari tuzadi. Unga ushbu korxonada ayni paytdagi mehnat sharoiti, kasb kasal-liklari va sanoat korxonasida inson oiganizmiga ta'sir qiluvchi zararli omillarning mavjudligi asos qilib olinadi. Bu reja kasaba uyushmasi bilan kelishilgandan keyin ishchilarning umumiy majlisida muhokama qilinadi.

Nomenklatura chora-tadbirlariga asosan ish sharoitini yaxshilash chora-tadbirlari kiritilib, ularni shartli ravishda quyidagi uch guruhga bo'lib qarash mumkin:

1. Baxtsiz hodisalarning oldini olishga qaratilgan chora-tadbirlar; bunga qo'shimcha saqllovchi va muhofaza qiluvchi to'siqlarni o'rnatish, blokirovka qilish, muhofazaning avtomatik tizimlarini qo'llash, masofadan turib boshqariladigan asboblar joriy qilish, signal tizimlari, mexanizatsiyalashtirish masalalari va boshqalar kiradi.

2. Sanoat korxonalarida kasb kasalliklarini kamaytirishga qaratilgan chora-tadbirlar; ishchilarga zararli ta'sir ko'rsatuvchi moddalardan muhofaza qiluvchi qurilmalar tayyorlash yoki sotib olish, yaxshi shamollatish va havoni mo'tadillashtirish tizimlarini o'rnatish, eskilarini takomillashtirish, umumiy havo almashtirish usullari bilan birga xavfli moddalar ajralgdigan joyni ham ajratish, havo surish tizimida mukammallashtirilgan mashinalardan foy-dalanish, havo holatini kuzatadigan asboblar o'rnatish va boshqalar.

3. Ish sharoitini umuman yaxshilashga qaratilgan chora-tadbirlar; bunda mo'tadil yoritish, sanitariya-maishiy xonalar holatini yaxshilash, maxsus kiyim bosh va oyoq kiyimlarini vaqtida sifatli remont qilish, mehnatni muhofaza qilish kabinetlari, burchaklari, vistavkalari tashkil qilish va boshqalar.

Sanoat korxonalarida texnologik jarayonlar taqozo qiladigan chora-tadbirlar, masalan, yangi texnologik jarayonlar va ishlab chiqarishni maqsadga muvofiq tashkil qilish masalalari, garchi ish sharoitini yaxshilashga qaratilgan bo'lsa-da, nomenklatura chora-tadbirlariga

kiritilmaydi.

Nomenklatura chora-tadbirlari ish bitimiga kiritilganligi va ishchilarning umumiy majlisida tasdiqlangani sababli, ular bajarilishi shart bo'lib qoladi va bu haqda ma'muriyat ishchilarga axborot berib turishi kerak. Unga sarflanadigan mablag' sanoat korxonasiining asosiy fondidan olinadi, ya'ni bu xarajatlar umumsex va umumzavod xarajatlari hisobiga kiradi. Mehnatni muhofaza qilish nomenklatura chora-tadbirlariga ajratilgan mablag'lardan boshqa maqsadlarda foydalanish mutlaqo taqiqlanadi.

Mehnatni muhofaza qilishning nomenklatura chora-tadbirlari sanoat korxonalarida o'tkazilishi lozim bo'lgan va bu korxonalar-ning bosh rejasiga kiritilgan. Mazkur rejaga maydonlarni obodonlashtirish, ishchilar yashaydigan zonalar holatini yaxshilash, korxonalar tashqi ko'rinishi va unga tutashuvchi yo'l va yolkalar holatini yaxshilash, barcha ishlab chiqarish zonalarini ko'kalamzorlashtirish masalalari kiradiki, bular tuman, viloyat miqyosida hisobga olinadi va unga ma'lum mablag' ajratiladi.

XIV. 5. Xavfsizlik texnikasi muhandisining vazifalari

Har bir sanoat korxonasi o'z masshtabiga asosan mehnatni muhofaza qilish bo'limini yoki xavfsizlik texnikasi muhandisi la-vozimidagi shtat birligini tashkil qilishi shart. Uning asosiy vazifasi sanoat korxonasida mehnat qilayotgan ishchi va muhandis-texnik xodimlarning mehnatni muhofaza qilish qoida va talablarini qanday bajarayotganliklarini nazorat qilishdan iborat.

Jumladan, uning xizmat doirasiga quyidagilar kiradi:

1. Sex va bo'lim boshliqlar tomonidan mehnatni muhofaza qilish qonunlarini va boshqaruvchi tashkilotlarning xavfsizlik texnikasi, sanoat sanitariyasi norma hamda qoidalarini bajarish to'g'risidagi qarorlarning bajarilishini kuzatib boradi, shuningdek, mehnatni muhofaza qilish davlat tashkiloti ko'rsatmalarini to'g'ri bajarilayotganligini tekshiradi.

2. Sanoat korxonalaridagi havo muhitining toza bo'lishiga e'tibor beradi va shamollatish tizimlarining to'g'ri ishlatilayotganligini kuzatib boradi.

3. Sanoatga zamonaviy xavfsizlik texnikasi vositalarini joriy qilish choralarini ko'radi.

4. Sex va bo'lim boshliqlari tomonidan «Sanoat korxonalarida ishlab chiqarish bilan bog'liq bo'lgan baxtsiz hodisalarni tekshirish va hisobiga olish» haqidagi qarorning bajarilayotganligini kuzatib boradi.

5. Sanoat korxonalarida ishchi va xizmatchilarini belgilangan tartibda maxsus oziq-ovqat, kiyim-bosh, oyoq kiyimi, sut mahsulotlari, sovun va shaxsiy muhofaza aslahalari bilan ta'minlaydi.

6. Sanoat korxonalarining hamma bolimlarida xavfsizlik texnikasi tavsiyanomasini o'z vaqtida va sifatli o'tkazish chora-tadbirlarini amalga oshiradi.

Xavfsizlik texnikasi muhandisining asosiy e'tibor berishi zarur bo'lgan obyektlaridan biri-texnik yechimlarning loyiha hujjatlarida to'g'ri hal qilinishini nazorat qilishdan iborat. Chunki muhofaza qilish asosiy chora-tadbirlari va xavfsizlik texnikasining umumiy masalalari ana shu hujjatlarda hal qilinadi. Mazkur hujjatlarni qabul qilish vaqtida xavfsizlik texnikasi muhandisining qatnashishi shart va bu korxonada rahbari tomonidan buyruq bilan asoslanadi: Umuman xavfsizlik texnikasi muhandisi sanoat korxonalarini rejalashtirish, karta tashkil qilishda, sanitariya-maishiy xonalar tashkil etish ishlarida, sanoat mashina va mexanizmlarini o'rnatishda, yangi texnologik mashina va mexanizmlar, texnologik liniyalarni yig'ish va o'rnatish ishlarida qatnashishi kerak.

Xavfsizlik texnikasi injeneri nazoratchi sifatida sanoat korxonalarida tuzilgan har xil komissiyalar a'zosi sifatida qatnashishi kerak. Masalan, yangi qurilgan yoki karta jihozlangan obyektlarni, yangi o'rnatilgan yoki remont qilingan sanoat ji-hozlarini qabul qilishda, muhandis texriik xodimlarning mehnatni muhofaza qilish sohasidagi bilimlarini tekshirishda, ishchilarni at-testasiyadan o'tkazish va boshqalarda ishtirok etishi zarur.

Bundan tashqari xavfsizlik texnikasi muhandisi mehnatni muhofaza qilishga qaratilgan masalalarni muhokama qilishda qat-nashibgina qolmasdan, qabul qilingan qarorlarni rejalashtirib, amalga oshirish chora-tadbirlarini ko'radi.

Uning bajarishi zarur bo'lgan vazifalar qatoriga yana quyidagilarni kiritish mumkin:

— ishlab chiqarish bilan bog'liq bo'lgan baxtsiz hodisalarni hi-sobga olish, uni keltirib chiqargan sabablarini tahlil qilish va baxtsiz hodisaning qaytarilmaslik chora-tadbirlarini ko'rish;

— baxtsiz hodisalar va kasb kasalliklarini kamaytirishga, ish sharoitlarini yaxshilash uchun ajratilgan mablag'larni o'zlashtirilishi haqida hisobot tuzish;

— sanoat korxonalaridagi mehnatni muhofaza qilish masalalarini tahlil qilish va rahbar xodimlarga o'z mulohazalarini bildirish;

— tegishli bo'lim va xizmatchilar oldiga ishchilarni xavfli va zararli

omillar ta'siridan muhofaza qilish talablarini qo'yish;

— zavod bo'limlari va sexlariga mehnatni muhofaza qilish masalarida va ish sharoitini yaxshilash chora-tadbirlarini ishlab chiqishda yordam ko'rsatish;

— zavod sexlarida ishlab chiqilgan mehnatni muhofaza qilish rejalarini umumiy zavod rejasiga kiritib, umumlashtirish va ularni amalga oshirish chora-tadbirlarini ko'rish;

Xavfsizlik texnikasi muhandisi ishchilar xavfsizligini ta'minlash bo'yicha ishchilarni o'qitadi, ulani yo'riqnomalardan o'tkazadi. Shuning uchun u kadrlar tayyorlash bo'limi bilan birgalikda ishchilarni maqsadli kurslarda o'qitish ishlarini tashkil qiladi, mehnatni muhofaza qilish kabinetlari, burchaklari va vitrinalarini tashkil qiladi, xavfsizlik texnikasi qoida va normalarini propaganda

qilish maqsadida ma'ruzalar uyushtiradi, plakatlar sotib oladi va ularni tarqatadi, xavfsizlik texnikasining ogohlantiruvchi yozuvlarini va belgilarini kerald yerga o'rnatadi.

Mehnatni muhofaza qilish mutaxassisi sifatida xavfsizlik texnikasi muhandisi yangi ishga kirayotganlarni kirish yo'riqnomasidan o'tkazadi va ularga mehnatni muhofaza qilish qoida va normalarini tushuntiradi.

Bundan ko'rinib turibdiki xavfsizlik texnikasi muhandisi sanoat korxonasi texnologiyasini a'lo darajada bilishi bilan birga xavfsizlik texnikasi va mehnatni muhofaza qilish masalalarida ham yuqori malakaga ega bo'lishi talab etiladi.

Xavfsizlik texnikasi muhandisining huquqlarini ham aytib o'tish kerak. U sanoat korxonasining xohlagan sexini xohlagan vaqtda tekshirish va agar biror bir mashina yoki agregat ishchilar hayoti yoki sog'ligi uchun zarar keltirishi mumkin bo'lgan holatni sezsa, bu mashinani to'xtatishi va ma'muriyatdan texnika xavfsizligi qoida va normalarini buzayotgan rahbar-shaxslarning ishdan chetlatilishini talab qilish huquqiga egadir.

XIV. 6. Mehnatni muhofaza qilish qoidalari, me'yor va yo'riqnomalarni buzganlik uchun javobgarlik

Ba'zi bir rahbar shaxslarning o'z ishiga sovuqqonlik va loqaydlik bilan qarashi natijasida mehnatni muhofaza qilish tartib qoidalari buzilib, baxtsiz hodisa yuz bersa, bu baxtsiz hodisaning og'ir-yengilligi va oqibatini hisobga olib, javobgarlik chora-tadbirlari belgilanadi.

Intizomiy javobgarlik. Hozirgi zamon mashinasozlik sanoati fan va texnika taraqqiyotining hamma yutuqlarini o'zida jamlagan murakkab

dargoh hisoblanadi. Unda oddiy tokarlik stanogidan tor-tib zamonaviy programmalashtirilgan agregat stanoklarigacha, oddiy yig'ish maydonidan boshlab, mukammallashtirilgan konveyer liniyalarigacha ishlaydi. Bunday mashinasozlik zavodlari sexlarida bir necha yuzdan tortib, bir necha ming nafargacha ishchilar mehnat qilishi mumkin.

Bunday katta sanoat korxonasida mehnat intizomini saqlash, xavfsiz ish olib borishning asosi hisoblanadi. Chunki bu yerda mehnat qilayotgan ishchining vazifasi va bajaradigan ishi mutaxassisligi bo'yicha texnika xavfsizligi me'yorlari darajasida bo'lishi kerak va uni buzgan shaxslarga nisbatan ma'muriy javobgarlik tartibida ogohlantirish, jamoat tartibidagi choralar va ma'lum miqdorda jarima to'lash belgilanadi.

Bunday holatlarda jarima va ogohlantirish buysunish tartibidagi rahbar xodimlar tomonidan emas, balki mehnatni muhofaza qilishning davlat nazorat organlari yoki shahar va tuman kengashi ijroiya qo'mitasi tomonidan tashkil qilingan komissiyalarning qarori bilan belgilanadi.

Jinoiy javobgarlik. Mehnatni muhofaza qilish qoidalarining qo'pol buzilishi natijasida og'ir jarohatlanish sodir bo'lsa, bir necha kishi og'ir jarohatlansa yoki baxtsiz hodisa o'lim bilan tugasa, bunday holatda rahbar xodim jinoiy javobgarlikka tortiladi. Rahbar xodim vazifasidan chetlatiladi va ma'lum muddatga ozodlikdan mahrum qilinadi.

Moddiy javobgarlik. Moddiy javobgarlik—bu ishchi va xizmatchining aybi bilan korxonaga keltirilgan moddiy zararni qoplashdir. Mehnatni muhofaza qilishning qoida va me'yorlarining ishchi va xizmatchi tomonidan buzilishi natijasida sanoat korxonasi moddiy zarar ko'rsa, ana shu zararning bir qismi yoki hammasi aybdor shaxs tomonidan to'lanishi moddiy javobgarlik chorasiga kiradi.

Moddiy javobgarlik asosan ikki xil tartibda: chegaralangan moddiy javobgarlik va to'liq moddiy javobgarlik tartibida belgilanishi mumkin. Chegaralangan moddiy javobgarlikka ishchi yoki xizmatchidan sanoat korxonasiga yetkazilgan zararni ma'muriyat tartibida buyruqqa asosan oyligidan undirib olinadi. Lekin bunda, avvalo aybdor shaxsning roziligi bo'lishi shart, ikkinchidan, undirib olinadigan miqdor umuman ishchining yoki xizmatchining o'rtacha oyligidan oshib ketmasligi va har oyda undiriladigan pul miqdori esa ishchi yoki xizmatchining oladigan oyligining uchdan bir qismidan oshmasligi kerak.

To'liq moddiy javobgarlik jinoyat sodir bo'lgan taqdirda va aybdor jinoiy ish qilgan bo'lsa, uni jinoiy javobgarlikka tortish bilan bir qatorda, sanoat korxonasiga keltirilgan moddiy zararni ham to'liq qoplashga majbur qilinadi. Bunday javobgarlik qarorlarini tuman yoki shahar sud

organlari (ma'muriyatning talabiga asosan) chiqaradi. Bu holda ma'muriyat tomonidan aybdorning haqiqatan ham aybdor ekanligini tasdiqlovchi hujjatlar ko'rsatilishi kerak.

XIV. 7. Yo'riqnomalar o'txazish va ishchilarni xavfsiz ishlash usullariga o'rgatish

Yuqori malakali mutaxassislar tayyorlash va sanoat korxonalarida kasb kasalliklari va jarohatlanishga olib keladigan omillarni butunlay yo'qotish sanoat korxonalarini rahbarlari oldiga qo'yilgan asosiy vazifa hisoblanadi.

Hozirgi zamon fan va texnikasining o'sishi, yangidan-yangi texnologiya va mashina-mexanizmlarning joroy etilishi, ishlab chiqarishda ishlayotgan har bir xodimning yuqori malakali, texnika qonunlarini tushunadigan va unga amal qiladigan bo'lishlarini taqozo qiladi. Hozirgi vaqtda ishchilar xavfsizligini ta'minlash borasida qanchadan-qancha tavsiyanomalar, qoida va me'yorlar ishlab chiqilgan bo'lishiga qaramasdan, sanoat korxonalarida baxtsiz hodisalarning butunlay yo'qolib ketishini ta'minlovchi sharoit mavjud emas.

Bundan tashqari sanoat korxonalarining xilma-xilligi, hattoki ma'lum bir korxonada ish sharoiti bir-biriga o'xshash ikkita sexni topish amri mahol ekanligi, umumiy sanoat korxonalarini xavfsizligini ta'minlovchi, tartibga solingan qoida ishlab chiqarish mumkin emas, Shuning uchun ham har bir sanoat korxonasi o'zi uchun mehnatni muhofaza qilish va mehnat xavfsizligini ta'minlashga qaratilgan yo'riqnomalar tizimini tashkil qilingan va bu tizimlar ishchilarning xavfsizligini ta'minlovchi ish usullarini o'rgatish bilan ishchining mehnat xavfsizligini saqlash chora-tadbirlarini ham o'z ichiga oladi.

Yo'riqnomalar asosan, to'rt guruhga bo'linadi: 1) kirish yo'riqnomasi; 2) ish joyidagi yo'riqnoma; 3) vaqti-vaqti bilan o'tkaziladigan yo'riqnoma; 4) rejadan tashqari yo'riqnoma.

Sanoat korxonalarining hammasida ish toifasi va xavflilik darajasi qanday bo'lishiga qaramay, barcha ishchi va xizmatchilar ishlash davri, mutaxassisligi va malakasidan qat'i nazar, yo'riqnomadan o'tishlari shart.

Kirish yo'riqnomasi. Ishga yangi kirayotganlar uchun o'tkaziladi. Bu yo'riqnomaning asosiy maqsadi ishga kirayotgan kishiga mehnatni

muhofaza qilish, xavfsizlik texnikasi va sanoat sani-tariyasi to'g'risida ma'lumot berish, uni sanoat korxonasi may-donlari va sexlaridagi tartib-qoidalardan xabardor qilishdir. Kirish yo'riqnomasi yaxshi jihozlangan va ko'rgazmali qurollar o'rnatilgan mehnatni muhofaza qilish kabinetida, xavfsizlik texnikasi muhandisi tomonidan o'tkaziladi.

Kirish yo'riqnomasi vaqtida ishga kirayotgan ishchi quyidagi holatlar bilan tanishtirilishi shart: O'zbekiston Respublikasida mehnatni muhofaza qilish qonuniyatlari asoslari, sanoat korxonasi-sida yo'lga qo'yilgan ichki tartib qoidalari, sanoat korxonasi may-donida va sexlarida o'zini tutish qoidalari, sanoat korxonasidagi xavfsizlik texnikasining umumiy talablari, ish joyini tashkil qilish, ishchiga topshirilgan mashina va mexanizmlarni saranjom va ozoda saqlash qoidalari, maxsus ish sharoiti tashkil etilgan ayrim sex va bo'limlar bilan tanishtirish, baxtsiz hodisalarni oldini olish qoidalarini tushuntirish, bunda asosiy diqqat-e'tiborni har xil erituvchilar, kislotalar, yengil alanganuvchi suyuqliklar, siqilgan havo, elektr toki xavfi mavjud bo'lgan sexlarga qaratish kerak.

Mehnatni muhofaza qilish, xavfsizlik texnikasi va sanoat sanitariyasi qoida, me'yor va yo'riqnomalarining buzilishi natijasida vujudga kelgan baxtsiz hodisalar haqida ma'lumotlar berilishi kerak. Baxtsiz hodisa ro'y beiganda o'zini qanday tutish haqida tushuncha beriladi, alkogolli ichimliklar baxtsiz hodisaga olib kelishi haqida aytib o'tilishi shart. Maxsus kiyim bosh, maxsus oyoq kiyimi va shaxsiy muhofaza vositalaridan foydalanish qoidalari, sanitar-gigiena sharoitlariga e'tibor berish, sanitariya maishiy xonalardan foydalanish tartibi, baxtsiz hodisaga uchragan kishiga tibbiyot xodimi kelgunda qadar yordam ko'rsatish usullari haqida ma'lumot beriladi.

Ish joyidagi yo'riqnoma. Ishga yangi kirgan, bir ishdan ikkinchi ishga o'tkazilgan, bir mashinadan ikkinchi mashinaga, bir uchastkadan ikkinchi uchastkaga o'tkazilgan, garchi vaqtincha bo'lsa-da, ish joyidagi yo'riqnomadan o'tkazilishi shart.

Ish joyidagi yo'riqnomada quyidagilar tushuntirilishi kerak: ishchining doimiy ishlash joyi, sexdagi texnologik jarayon va xavfli uchastkalar, ishchining doimiy ishlashi zarur bo'lgan mashinaning yoki stanokning tuzilishi, mashinaning xavfli joylari, muhofaza qurilmalari va boshqa saqlovchi vositalar, ularning vazifasi hamda ulardan foydalanish qoidalari. Ishga tayyorlanish qoidalari, stanokning sozlanganligini tekshirish, yuigizish-o'chirish asboblarning ishlashi, stanokning yega ulanganligi, yordamchi va asosiy qurollarning mavjudligi. Shaxsiy muhofaza aslahalarining vazifalari va ulardan foydalanish qoidalari, ish

kiyimlari, maxsus kiyimlar, oyoq kiyimlari va bosh kiyimlaiga qo'yiladigan talablar.

Ish joyini tashkil qilish, bunda material va tayyor mahsulotlarni joylashtirish, ish joylarining iflos va keraksiz narsalar bilan to'lib ketishiga yo'l qo'ymaslik, yo'llar, o'tish joylari va ish joylarini to'sib qo'ymaslik.

Transport vositalari, ko'tarish kranlari va mexanizmlarni ish-latish qoidalari va boshqa yordamchi vositalardan foydalanish tartiblari.

Baxtsiz hodisalar kelib chiqishi mumkin bo'lgan ish usullarini qo'llashni taqiqlash va kasb kasalliklariga olib kelishi mumkin bo'lgan sanoat zararli moddalari haqida tushuncha berish va ular-dan saqlanish usullarini ko'rsatish.

Yo'riqnoma o'tkazayotganda avvalo, odatdagi ish sharoitida ishchi o'zini qanday tutishi kerakligi haqida ma'lumot beriladi. Le-kin sanoat korxonalarida ba'zi bir favqulodda holatlar ham yuz berib qolishi mumkin. Masalan, avariya, yong'in va boshqa hol-larda ishchi o'zini qanday tutishi, tez harakat qilishi muhim ahamiyatga ega. Shuning uchun mana shunday holatlarda qanday harakat qilish kerakligi haqida ham ma'lumot berilishi kerak. Ish joyidagi yo'riqnomani master yoki brigadir o'tkazadi.

Vaqti-vaqti bilan o'tkaziladigan yo'riqnoma. Bu yo'riqnomani o'tkazish vaqtini fabrika, zavod kasaba uyushmasi qo'mitalari bilan kelishgan holda, sanoat korxonasining rahbari belgilaydi. Bu yo'riqnomaning mazmuni ish joyidagi yo'riqnoma mazmuni bilan bir xil. Yo'riqnomaning kirish yo'riqnomasi singari ish staji, malakasi, razryadidan qat'i nazar, hamma ishchilar o'tkazilishi shart.

Rejadan tashqari yo'riqnoma. Bu yo'riqnoma texnologik jarayonning o'zgarishi, yangi mashina va stanoklar kiritilishi va yangi materiallardan foydalanish natijasida ish sharoitining o'zgarishi munosabati bilan ishchilarning mehnat xavfsizligini saqlash borasida bilimlari yetishmagan hollarda o'tkazilishi mumkin.

Bundan tashqari, bu yo'riqnoma ba'zi bir ishchilar tomonidan xavfli ish usullaridan foydalanilsa, mehnat intizomi yoki xavfsizlik texnikasi qoidalari buzilsa yoki ishchi ishlayotgan joyidan biror bir sabab bilan (masalan, kasallik, ta'til) uzilish ro'y bersa, shuningdek, ish joylarida kasb kasalliklari va baxtsiz hodisalar yuz bersa shunday yo'riqnomana o'tkazilishi mumkin. O'xshash korxonada avariya sa-babli baxtsiz hodisa ro'y berganligi haqida xabar eshitilgandan keyin ham rejadan tashqari yo'riqnoma o'tkaziladi.

Kundalik yo'riqnoma. Kundalik ruxsatnoma bilan bajarilgdigan xavfli ishlar uchun ish boshlashdan oldin o'tkaziladi. Bu yo'riqnoma

oikazilganligi haqidagi ma'lumot kundalik ruxsatnomaga yozib qo'yiladi.

XIV. 8. Mehnatni muhofaza qilish kabineti

Sanoat korxonalarida mehnatni muhofaza qilish masalalarini targ'ibot qilish va xavfsizlik texnikasi yo'riqnomalaridan o'tkazish maqsadida mehnatni muhofaza qilish kabineti tashkil qilinadi. Bu kabinetlarning hajmi mashinasozlik sanoatida ushbu korxonada mehnat qilayotgan ishchilar soniga qarab belgilanadi.

Mehnatni muhofaza qilish kabinetlaridan quyidagi hollarda foydalaniladi:

Ishga yangi kirayotgan ishchi va xizmatchilarni xavfsizlik texnikasi va sanoat sanitariyasi bo'yicha yo'riqnomalardan o'tkazish, shuningdek, bu yerda kasb-hunar kollejlari va akademik litseylari talabalarini ishlab chiqarish amaliyoti vaqtida kirish yo'riqnomasidan o'tkazish.

Xavfsizlik texnikasi bo'yicha maxsus bilim talab qiladigan ishlarda mehnat qilayotgan ishchilar bilan suhbatlar o'tkazish, korxonada bosh muhandisi tomonidan tasdiqlangan dastur bo'yicha muhandis-texnik xodimlar va kasaba uyushmasi faollari bilan mehnatni muhofaza qilish masalalarida seminarlar o'tkazish.

Mehnatni muhofaza qilish haqidagi kinofilmlar namoyish qilish, suhbatlar o'tkazish va ma'ruzalar uyushtirish.

Sanoatda jarohatlanish va kasb kasalliklarini kamaytirish sohasidagi korxonada yutuqlarini va turdosh korxonalar yutuqlarini ko'rsatuvchi vistavkalar tashkil qilish.

Mashinasozlik sanoatida mehnatni muhofaza qilish ishlarini yaxshilashi mumkin bo'lgan, ishlab chiqarishning yangi usullari, yangi materiallar, ishlab chiqarish jarayonlari fan va texnikaning yutuqlarini targ'ib qilish.

Mehnatni muhofaza qilish kabineti yangi zamonaviy modellar bilan jihozlanishi, ko'rgazmali qurollar (plakatlar, sxemalar, maketlar, natural eksponatlar, diafilmlar) bilan ta'minlanishi ishchi va xizmatchilarni kirish yo'riqnomasidan otkazish va muhandis-texnik xodimlar bilan seminar o'tkazishga kerak bo'ladigan uslubiy ko'rgazmalar, shuningdek, mehnatni muhofaza qilish ma'lumotnomalari va targ'ibotning texnik vositalari (kinoproektor, diaproektor, epidioskoz, filmskoz va boshqalar) bilan jihozlanishi, o'qish-o'rgatish qurollari bo'lishi kerak.

Mehnatni muhofaza qilish kabinetdagi ko'rgazmali qurollar sanoat korxonasining ishlab chiqarish xususiyati va unda mehnat qilayotgan

ishchilar soniga, shuningdek, kelajakda rivojlanish re-jasiga bog'liq. Har qanday holda ham mehnatni muhofaza qilish kabinetida quyidagi bo'limlar bo'lishi shart:

— umumiy bo'lim, bu bo'lim mehnatni muhofaza qilishning hamma ishlovchilar uchun taalluqli bo'lgan asoslaridan tashkil topadi. Bu bo'limga mehnatni muhofaza qilish qonunlari, mehnat gigienasi va ishlab chiqarish sanitariyasi, sanoat korxonalarini shamollatish, sanoat korxonalarini yoritish masalalari, shovqin va tit-rashdan saqlanish, shaxsiy muhofaza vositalari, texnika xavfsizligini asosiy vositalari, elektr xavfsizligi, yong'in xavfsizligi;

— maxsus bo'lim, bunda xavfsizlik texnikasi va ish sharoitini sog'lomlashtirishning asosiy ishlab chiqarish jarayonlari. bo'yicha aks ettirilishi, masalan, metallarga qirqib ishlov berish, metallaiga bosim bilan ishlov berish, elektr va gaz bilan payvandlash, sanoatda xavfsiz ish olib borish nazorati obyektlarini ishlatish va boshqalar.

Kabinet ish rejalarini va eksponatlar tarkibini korxonada bosh muhandisi tasdiqlashi kerak.

XV bob. SANOAT KORXONALARINI QURISH VA ISHLATISHDA MEHNATNI MUHOFAZA QILISHGA QARATILGAN CHORA-TADBIRLAR

XV. 1. Sanoat korxonalarini qurish va ishlatishga qo'yiladigan

asosiy talablar

Sanoat korxonalarini qurishda birmuncha ijtimoiy, iqtisodiy va siyosiy masalalarni yechibgina qolmasdan, ushbu sanoat korxonasi qurilayotgan aholi yashaydigan maskanning ekologiya muvozanatiga ham e'tibor berish juda muhim masalalardan biri ekanligiga ahamiyat berish zarur.

Har qanday sanoat korxonasi xalq xo'jaligiga zarur bo'lgan sanoat mollarini ishlab chiqarishdan qat'i nazar, birinchidan, uni o'rnashtirilishi mumkin bo'lgan joyning asosiy xususiyatlarini o'rganishni taqozo qiladi. Chunki sanoat korxonasi har qancha bezarar deb topilgani bilan, uning ishlab chiqarishi tarkibida ma'him miqdorda xavfli holatlar ham mavjudki, bularni hisobga olmaslikning mutlaqo iloji yo'q. Masalan, hozirgi zamonaviy texnologiya jarayonlari butunlay chiqindilarsiz ishlashi mumkin emas. Bu chiqindilar ma'lum miqdorda suv havzalarini, ko'pgina qismi esa atrof-muhitni ifloslaydi. Albatta hozirgi zamon texnologik jarayonlarida ifloslangan suvni tozalash vositalari, shuningdek, changli havoni tozalash qurilmalari mavjud. Lekin shuni unitmaslik kerakki, bu havo tozalash qurilmalarining samaradorligi nihoyatda past, suv tozalash vositalari esa ma'him bir qancha kamchiliklardan holi emas. Bundan tashqari suv tozalash qurilmalarining aksarisi ma'lum miqdorda yig'ilgan suvni tozalaydi. Shuning uchun bu suvlar biror bir falokat yoki tabiiy ofat, masalan, suv toshqini, jala yog'ishi natijasida suvlarni ifloslanganlarini oqizib ketishi, atrofdagi serhosil yerlarni, bog'-rog'larni vayron qilishi, zaharlashi va odam yashashi mumkin bo'lmagan holatni vujudga keltirishi mumkin.

Yuqorida taxmin qilinganlardan ko'rinib turibdiki, sanoat korxonalarini aholini suv bilan ta'minlaydigan daryolar, ariqlar va ko'liar yaqiniga qurish mumkin emas.

Bundan tashqari sanoat korxonalaridan faqatgina ifloslangan suv emas, balki atrof-muhitni ifloslantiruvchi ko'pgina kimyoviy moddalar, masalan, bo'yash sexlaridan ajraladigan bo'yoqlar tarkibidagi parchalanib ketuvchi moddalar: kselol, toluol, atseton, uayt-spirt va boshqalarni ko'rsatish mumkinki, bular uchun hozirgi vaqtda samarali havo tozalagichlar yo'q.

Bunday moddalar birmuncha miqdordagi tozalanmagan havo tarkibidagi changlarga qo'shilib mutlaqo salbiy holatlarga olib kelishi mumkin.

Yuqorida aytilganlarga xulosa qilib, sanoat korxonalarini qurishda

ushbu aytilgan zararliklarni hisobga olgan holda ish olib borish, har bir mutaxassisning muqaddas burchidir. Bu ishga sovuqqonlik bilan qarash butun tabiatga, ekologik muvozanatga, bu bilan birga kishilarning yashayotgan maskanlarining umumiy sog'lomligiga va bu bilan butun avlodlar oldida javobgarlik hissiga sovuqqonlik bilan qarash demakdir.

XV. 2. Mashinasozlik sanoati korxonasini qurish uchun maydon tanlash

QMQ 3. 01. 02 - 00 sanitar me'yorlari bo'yicha mashinasozlik sanoati korxonalari xavflilik darajasi bo'yicha besh sinfga bo'linadi. Bu sinflarni asosan ana shu sanoat korxonasi tomonidan atrof-muhitga chiqarib yuborilayotgan zararli moddalar miqdori belgilaydi.

I sinfga cho'yan quyuvchi domna pechlarining umumiy hajmi 1500 m³ dan ortiq bo'lgan va rangli metallarni bir yilda 3000 tonnadan ortiq miqdoriga ishlov beradigan yoki marten va konventor pechlari yordamida bir yilda 1000 000 tonnadan ortiq po'lat eritish quwatiga ega bo'lgan sanoat korxonalari kiradi.

II sinfga xuddi shunday sanoat korxonasi, ammo kamroq quwatga ega bo'lgan, ya'ni po'lat eritish yiliga 1000 000 tonnagacha, umumiy domna pechlarining hajmi 500 dan 1500 m³ gacha bo'lgan, shuningdek, rangli metallarga ishlov berish quvvati 1000 dan 3000 tonnagacha bo'lgan yoki 20 000 tonnagacha miqdorda cho'yan quymalari ishlab chiqaradigan sanoat korxonalari kiradi.

III sinfga cho'yan erituvchi domna pechlarining umumiy hajmi 500 m³ gacha bo'lgan 10 000 tonnadan 20 000 tonnagacha cho'yan quymalari ishlab chiqarish quwatiga ega bo'lgan, shuningdek, 1000 tonnagacha rangli metallarga ishlov berish imkoniyatiga ega bo'lgan yoki simob ishlatish yo'li bilan har xil asboblarni ishlab chiqaradigan (simobli elektr tokini to'g'rilagichlar, lampalar va h.k.) sanoat korxonalari kiradi.

IV sinfga uncha katta bo'lmagan quyuv va metallarga qizdirib ishlov beradigan sexlaiga ega bo'lgan, shuningdek, metall elektrodlar ishlab chiqarishga ixtisoslashtirilgan sanoat korxonalari kiradi.

V sinfga quyuv sexlariga ega bo'lmagan, ammo qizdirilgan va cho'g'lantirilgan holatdagi metallarga ishlov berishga moslashtirilgan, shuningdek, metallarga sovuq holda ishlov beriladigan sanoat korxonalari kiradi.

Sanoat korxonalarini aholi yashash punktlarida maxsus belgilangan maydonga joylashtiriladi. Bunda sanoat korxonasi joylashgan maydon

aholi yashaydigan punktga nisbatan shamolning bosh yo'nalishiga qarama-qarshi tomonda bo'lishiga e'tibor beriladi. Agar iloji bo'lsa, sanoat korxonasi quriladigan maydon aholi yashaydigan punktdan birmuncha olisroqda joylashtirilgani ma'qul. Bu holda ham, albatta shamolning bosh yo'nalishi hisobga olinishi va sanoat korxonasi aholi yashaydigan punktga nisbatan shamol yo'nalishida bo'lishi maqsadga muvofiqdir.

Sanoat korxonasi bilan aholi yashaydigan punkt oralig'idagi masofa sanitar-muhofaza oralig'i deb ataladi. Bu sanitar-muhofaza oralig'i sanoat korxonalarini sinflariga qarab belgilanadi: 50, 100, 300, 500, 1000 m. Sanitar-muhofaza oralig'i ko'kalamzor-lashtirilgan va sog'lomlashtirish chora-tadbirlari belgilangan bo'lishi kerak. Sanitar-muhofaza oralig'iga doimiy yashash joylari, dam olish joylari tashkil qilish, shuningdek, issiqlik hosil qilish va boshqa sanoat inshootlarini qurishga yo'l qo'yilmaydi. Bu oraliklarga yong'inga qarshi depo, avtotransport turish joylarini qurishga ruxsat etiladi. Ammo bu qurilishlar oraliq ko'kalamzorlariga zarar keltirmasligi shart.

Sanoat korxonasini aholi yashaydigan punktga nisbatan joylashtirish va sanitar-muhofaza oraliklarini belgilashdan tashqari uning maydonini tekislash, rejalashtirish ishlarini amalga oshirish kerak. Bunda yomg'ir, qor suvlarini to'xtamay oqib ketish yo'llari, korxonada ishlatib ifloslangan suvlarni yig'ish va tozalashni yo'lga qo'yish, yer osti suvlarini darajasini belgilash, toshqin va boshqa holatlarda sanoat korxonasini suv bosib ketmasligini ta'minlash zarur. Bundan tashqari quyosh nurlarining sanoat korxonasi binolarini iloji boricha ko'proq yoritishini ta'minlovchi vositalar hamda sanoat korxonalarini xonalarini iloji boricha yaxshiroq tabiiy shamollatish vositalari bilan ta'minlashga e'tibor berilishi kerak.

XV. 3. Sanoat korxonasi hududi

Sanoat korxonasi hududi faqatgina ishlab chiqarish talablariga javob berib qolmasdan, balki sanitar-gigiena me'yorlariga ham javob berishi kerak. U tekis, yaxshi yoritilgan, yetarli miqdordagi o'tish yo'llari va yo'laklari bilan ta'minlangan bo'lishi shart. Har xil chuqurlar, texnik maqsadlarda qoldirilgan xandaqlar, hovuzlar mustahkam qopqoqlar bilan ta'minlanishi va muhofaza vositalari bilan o'rab qo'yilishi shart. Agar muhofaza qopqoqlari bilan berkitish imkoniyati bo'lmasa, uni odam o'taolmaydigan to'siq bilan to'sib qo'yiladi.

Transport vositalari harakatlanadigan yo'llar va odamlar o'tish yo'llari, albatta to'g'ri transport vositalari va odamlarning bema'lol o'tishini

ta'minlashi, qarama-qarshi tomonga yo'nalish mumkinligini hisobga olishi, odamlarning o'tish soniga qarab yetarlicha keng bo'lishi, transport vositalarining serqatnovligi belgilanishi, ularda olib o'tilayotgan yuklarning erkin o'tishi ta'minlanadi.

Yo'llar asosan mustahkam qatlam bilan qoplangan bolishi kerak. Odamlar o'tadigan yo'llar to'xtovsiz harakatlanadigan temir yo'llar bilan to'qnash kelsa, unda temir yo'l ustiga maxsus ko'priklar qurish, yoki yer osti yo'llari tashkil qilish tavsiya etiladi.

Sanoat korxonasi hududida joylashtiriladigan binolar ishlab chiqariladigan mahsulot bilan uzviy bog'langan bo'ladi. Katta hajmdagi mahsulot ishlab chiqariladigan sanoat korxonalarini binosida oxirgi olinadigan mahsulot iloji boricha jo'natish oson bolgan yerga moslanadi.

Agar sanoat korxonasida katta miqdoda chang, zaharli moddalar chiqadigan uchastkalar bo'lsa, ularni iloji boricha chetroqqa joylashtirishga va ular, albatta, shamol yo'nalishida joylashtiriladi.

Ba'zi bir shovqinli sexlarni ham iloji boricha boshqa sanoat binolaridan olisroqqa joylashtiriladi. Hosil bo'lgan oraliqlarga har xil daraxtlar va gullar ekib obodonlashtirish, ishchilar tanaffus vaqtlarida dam oladigan, hordiq chiqaradigan joylar tashkil qilish mumkin.

Sanoat korxonasi hududida joylashgan har qanday sanoat binolari va yordamchi binolar, albatta kanalizatsiya bilan ta'minlanishi kerak. Kanalizatsiya bilan to'plangan va ifloslangan sanoat chiqindi suvlarini mavjud suv havzalariga tashlab yuborish taqiqlanadi. Sunday chiqindi suvlar, albatta maxsus hovuzlarda yig'ilishi, mavjud texnik va biologik vositalar bilan tozalanishi hamda texnik zaruratlar uchun ishlatilishi hisobga olib, sanoat korxonasiga qaytarilishi kerak.

Sanoat korxonasini suv bilan ta'minlaganda va tozalangan kanalizatsiya suvlarini ishlatishda, suv sifatini belgilovchi COST larga amal qilinadi. Agar tozalangan kanalizatsiya suvlari ochiq suv manbalariga tashlab yuboriladigan bo'lsa, ularning sifati sanitariya me'yor va qoidalariga to'liq javob berishi kerak.

XV. 4. Sanoat korxonalarining xonalari

Sanoat korxonalarining xonalari texnologik jarayon talablariga va tayyorlanadigan mahsulot katta-kichikligiga qarab quriladi. Korxonaning umumiy sexlarida liar bir ishchi uchun kamida 15 m^3 hajmdagi maydon to'g'ri kelishi, bunda minimal maydon $4,5 \text{ m}^2$ dan kam bo'lmasligi va binoning balandligi kamida $3,2 \text{ m}$ bo'lishi sanitariya qoidalarida

chegaralab qo'yilgan.

Har xil sanoat chiqindilari va issiqlik ajralib chiqadigan texnologik jarayonlar bo'lganda (bunda issiqlik ajralishi $20 \text{ kkal m}^2 - 1$ soatda), shuningdek, titrash manbalari mavjud bo'lsa, bunday sanoat korxonalarini uchun bir qavatli bino qurish sanitar-gigienik nuqtayi nazaridan qulay hisoblanadi.

Agar ko'p qavatli binolarga joylashgan mashinasozlik sanoati korxonalarida yuqorida ko'rsatilgan sexlarni eng oxirgi qavatga joylashtirish maqsadga muvofiqdir. Agar bunday sexlar qavatlar o'rtasiga joylashtirilsa, zararli chiqindilr va issiqlik boshqa qavatlarga ham o'tib ketib, ularning zararlash maydonlarini oshirib yuboradi. Zararli moddalar ajratadigan yoki ko'plab issiqlik chiqaradigan jihozlarni ayrim xonalarda iloji boricha xonaning chekka tomonlariga devorlar yaqiniga o'rnatiladi. Mashinasozlik sanoatida bunday xonalarga temirchilik sexlari, lak-bo'yoq ishlarini bajaradigan uchastkalar va detallarga galvanik ishlov berish sexlari joylashgan bo'ladi.

Har xil sanitar-gigienik sharoitga ega bo'lgan ishlarni bir xonada joylashtirilganda, ularning zararlovchi omili ta'siri boshqalarga ham ta'sir qilmasligini ta'minlovchi chora-tadbirlarni amalga oshirish kerak. Bunda, masalan, havo dushlari, zararli mashinalarni ajratish, havo to'siqlari va boshqalardan foydalaniladi. Ishlab chiqarish xonalarini yerto'lalarga joylashtirish, texnologik jarayon uchun zarur bo'lgan ayrim hollardagina yo'l qo'yiladi.

Xonalarga tabiiy yorug'lik tushishi muhim rol o'ynaydi. Shuning uchun ham yorug'lik tushiruvchi deraza va tuynuklarning joylashishiga alohida e'tibor beriladi va bular albatta hisoblab chiqiladi. Tepa tomondan yorug'lik tushishini ta'minlovchi fonarlar holatiga alohida e'tibor berish zarur. Chunki sanoat korxonalarida zaharli moddalar chiqishini hisobga olib, sanoat korxonasi shamollatish vositalari bilan jihozlanishidan qat'i nazar, uni shamollatishning ma'lum vositalari bilan jihozlash zarur hisoblanadi. Mana shu shamollatish vazifasini yorug'lik tushirishni ta'minlovchi fonarlar amaiga oshiradi. Shuning uchun ham yorug'lik tuynuklarining 20% i ochiladigan vositalar bilan ta'minlanadi va shamollatish vazifasini bajaradi. Yon tomonga o'rnatilgan derazalar ham shu vazifani bajaradi.

Binolarning devor va shiftlariga ham alohida e'tibor beriladi. Ular ishchilarni sovuq va zax havodan saqlashi bilan birga zaharli modda va gazlarni shimib olmasligi va bunday moddalarni undan yuvib yuborish oson bo'lishi kerak. Binolarning tashqi devorlari albatta qiyin yonadigan

yoki yonmaydigan qurilish konstruksiyalaridan tayyorlanadi (masalan, g'isht, beton, temir-beton va metall konstruksiyalar). Ular bundan tashqari issiqlikni saqlash qobiliyatiga ham ega.

Namlik ko'p bo'ladigan sanoat korxonolari binolari (masalan, detallarni yuvish, bo'yash, galvanika uchastkalari) devorlari va shiftlari suv va namlikni o'tkazmaydigan qilib tayyorlanadi.

Ba'zi bir juda zaharli va yemiruvchi xususiyatga ega bo'lgan moddalar bilan ish bajaradigan (masalan, simob, qo'rg'oshin, mishyak, benzol, kislotalar, oltingugurtli gazlar va boshqalar) xonalarda, bino devorlari, pollari va shiftlari bu moddalarni) o'ziga jamlab yoki shimib olmasligi, oson yuvib tashlash murnkin bo'lgan materiallar bilan qoplanadi.

Ma'lumki ba'zi bir moddalarning bug'lari (simob, tetraetilv qo'rg'oshin va boshqalar) hattoki, uncha katta bo'lmagan miqdorlarda ham devor va shift yuzalariga o'tirib qolishi va uzoq muddat undan ajralib chiqib, ishlab chiqarishda band bo'lgan kishilarning surunkali zaharlanish hodisalari uchraydi. Shuning uchun ham bunday binolarning devorlari nitroemal yoki boshqa turdagi turg'in bo'yoqlar bilan bo'yaladi.

Masalan, sanoat korxonolari. Binolarida galvanik ishlarini bajaradigan, simob bilan ishlatiladigan asboblarni ta'mirlashda foydalaniladigan, shuningdek, moy bilan ishlatiladigan qurilmalan yig'iladigan, akkumulatorlar zaryadlanadigan xonalarning devorlari 2 m gacha balandlikda sopol plitkalar bilan qoplanadi.

Ba'zi bir ko'p chang ajralish bilan boradigan ishlar bajariladigan xonalarda (masalan, quymalarni qum oqimi bilan tozalash, shlifovka qilish va boshqalar) chang so'rish vositalarini o'rnatish, pol va bino devorlarini suv bilan yuvib tozalash imkonini beradigan qilib bajarish kerak.

Demak, har bir xonani ish bajarish turi, xili va holatiga qarab jihozlanadi va bunda sanitariya qoida va me'yorlariga to'la amal qilinadi. Sanoat korxonolari xonalari pollariga ham alohida ahamiyat beriladi. Pollar issiq, mustahkam, tarang bo'lib, ba'zi bir zarbalarga chidash berishi va yetarli miqdorda yukni ko'taraolishi kerak. Undan tashqari sirpanchiq bo'lmasligi va tozalashga qulay bo'lishi kerak.

Mexanika va asbobsozlik sexlarida bino pollari issiqlikni saqlovchi materiallardan tayyorlanadi.

Agar ba'zi bir sexlarda polga ishqor yoki kislota to'kilishi xavfi bo'lsa, bunday sexlarning pollari sopol plitkalar bilan qoplanadi. Yong'inga xavfli sexlarda pollar yonmaydigan yoki olov ta'siriga

chidaydigan materiallardan tayyorlanadi. Shuningdek, kislota va ishqorlar bo'lgan sexlarda ularni yuvib yuborish imkoniyatini beradigan oqova uchastkalari ta'minlanadi.

Ko'plab yog' mahsulotlari to'kilishi mumkin bo'lgan xonalarning poli ham sopol plitkalar bilan qoplanadi yoki betondan juda silliq qilib tayyorlanadi.

Har qanday sanoat korxonasi xonalari yong'in bo'lgan taqdirda odamlarni u yerdan chiqarib yuborishning eng qisqa va xavfsiz yo'llari bilan ta'minlanadi. Shuning uchun sanoat korxonalarini har qanday binosida kamida ikkita chiqish yo'li bo'lishi va bular iloji boricha qarama-qarshi tomonga chiqishi kerak. Korxonaning hamma eshik va darvozalari albatta tashqariga ochilishi kerak. Har bir sanoat korxonasi uchun eng uzoq ish joyidan tashqariga chiqishgacha bo'lgan vaqt muddati belgilanadi.

Ishchilarni ish joylaridan tashqariga chiqarib yuborish vaqti 3 minutdan ortiq bo'lmasligi kerak.

XV. 5. Sanoat korxonalarini suv bilan ta'minlash va kanalizatsiya tizimlari

Sanoat korxonalarini suv bilan ta'minlash uni faqatgina ichimlik suv bilangina emas, balki sanoat maqsadlari uchun, shuningdek, yong'inga qarshi kurash vositasi sifatida ham qarash kerak.

Shuning uchun sanoat korxonalarida ishlatiladigan suvning sifatini belgilash, ichimlik va xo'jalik ehtiyojlari uchun ayrim yaxshi tozalangan sifatli suvlarni ishlatish, sanoat maqsadlari uchun va yong'inga qarshi kurash vositasi sifatida birlamchi ishlatilgandan keyin, ya'ni ichimlik va xo'jalik maqsadida qo'llanilgan suvni qayta tozalagandan keyingi suvlar— texnik suv sifatida ishlatilishi mumkin. Bunda biz, birinchidan, hozirgi zamonda tanqisligi sezilaboshlagan chuchuk suvni tejasak, ikkinchidan, oqava suvlarini suv havzalariga tashlab ularni ifloslantirmaslik, shu bilan tabiat tozaligini saqlab qolish imkoniyatiga ega bo'lamiz.

Demak, har bir sanoat korxonasi uchun suv manbalarini tanlash va ularni suvni ifloslanishiga yo'l qo'ymaslik asosida chiqarilgan hujjatlarga asoslanib, foydalaniladi. Bunda asosan sanitariya qoida va me'yorlari bo'yicha berilgan sifat ko'rsatgichlari va suv tarkibidagi zararli moddalarning chegara miqdorlari belgilangan bo'ladi.

Suv havzalaridan olingan suvlar albatta toza bo'ladi va shuning uchun ehtiyoj sifatida foydalanish mumkin. Har bir sanoat korxonasi uchun zarur bo'lgan suv miqdori, uning texnologiyasi va ishlab chiqarish

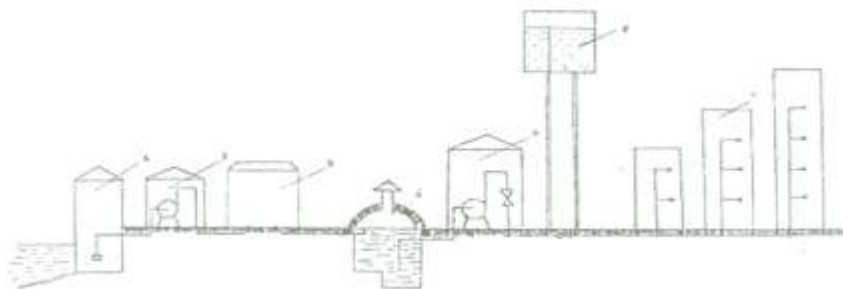
quwatiga bog'liq bo'ladi.

Me'yoriy hujjatlarda xo'jalik maqsadlari va ichimlik suvlari sifatida ishlatiladigan suv me'yorlari keltirilgan. Bu me'yorlar issiq sexlar uchun har bir ishchi uchun bir smenada 45 l, issiq bo'lmagan sexlarda 25 l qilib belgilangan. Ammo bu miqdorlar doimiy bo'lmay o'zgaruvchan bo'ladi va koeffitsiyentlar bilan beriladi.

Sanoat korxonalarining yordamchi xonalarida suv sarfi dush xonalarida har bir setka uchun 500 l/soat, yuvinish kranlarida 180—200 l/soat qilib belgilangan. Umuman sanoat korxonalarida uchun bir sekunda ichimlik suvlari va xo'jalik maqsadlarida ishlatiladigan suv miqdorini quyidagi formula asosida aniqlanadi:

$$K = \sum knP$$

bunda, k - har bir suv ishlatish vositasining o'rtacha quvvati l/s; n — umumiy suv ishlatish vositalari soni; P — suv ishlatish vositalrining ishlash koeffitsiyenti, „uni kran va dush setkalari uchun P =1 qabul qilinadi.



73-rasm. Suv bilan ta'minlash tizimining umumiy ko'rinishi.

Sanoat va xo'jalik maqsadlarida ishlatib bo'lingan suvlarni kanalizatsiya tizimi orqali yig'iladi. Kanalizatsiya umumiy ishlatilib bo'lingan suvlarni yig'uvchi tarmoqlaiga, yer osti trubalari, kanallari, kuzatish quduqlari, nasos stansiyalari, bosimli yoki oqava kollektorlar, tozalash qurilmalari, zararsizlantirish va yig'ish qurilmalariga ega bo'ladi. Yig'ish qurilmalarida yig'ilgan tozalangan suv texnik maqsadlar va yong'inga qarshi kurash suvi sifatida ikkinchi marta sanoat korxonasiga qaytariladi.

Sanoat korxonalarida foydalaniladigan kanalizatsiya tizimlari atrof-muhitdan butunlay ajratilgan bo'lishi kerak. Kanalizatsiya quvirlaridan suvni yerga tuproqqa o'tib shimilishiga mutlaqo ruxsat berilmaydi.

O'zbekiston Respublikasi atrof-muhitni muhofaza qilish qonuniga

asosan sanoat korxonasiidan oqib chiqadigan bar qanday suv tozalanmasdan suv havzalariga qo'shib yuborilishi mutlaqo taqiqlanadi. Ularni albatta zararli moddalardan va iflosliklardan tozalash talab qilinadi. Bu shartlarni bajarishda tozalashning kimyoviy, mexanik va biologik usullaridan foydalaniladi.

Tozalangan suv tarkibi va sifati, uni tozalash usullari va tozalash qurilmalari turlari QMQ 2. 04. 05 — 97 talablariga javob berishi kerak.

XV. 6. Yordamchi bino va yordamchi xonalar

Sanoat korxonalarining yordamchi bino va yordamchi xonalari tarkibiga quyidagilarni kiritish mumkin: sanitar-maishiy xonalari; umumiy ovqatlanish joylari; sog'liqni saqlash bo'limlari; maishiy xizmat qilish, konstruktorlik xizmatlari; o'quv xonalari (agar kechki yoshlar bilim yurtlari bo'lsa); jamoat tashkilotlari joylashgan joylar va boshqalar.

Bularni me'yoriy hujjatlarga asoslangan holda sanoat korxonasi yoniga qurilgan binolarda tashkil qilish tavsiya qilinadi.

Yordamchi bino va xonalarni sanoat korxonalarini asosiy binolari tarkibiga kiritish ham mumkin. Lekin bu hollarda sanitar-maishiy va boshqa xonalarning holatiga sanoat zararliklari ta'sirida sanitar-gigienik sharoitni yomonlashtirishni oldini olgan taqdirdagina ruxsat etiladi. Bunday xonalar odatda tozalikka e'tibor berilib, yaxshi jihozlangan, devor, shift, pol kabi qurilish yechimlari yaxshilab pardoziqlangan va qoniqarli holatda saqlash imkoniyatini berishi kerak.

Har qanday yordamchi bino eng kamida ikkita yong'in vaqtida odamlarni chiqarib yuborish imkoniyatini beradigan eshik yoki darvoza bilan jihozlangan bo'lishi va bu vositalar iloji boricha qarama-qarshi tomonga o'rnatilishi kerak. Yordamchi xonalarning ichki hajm birliklarini belgilaganda quyidagi ma'lumotlarga asoslaniladi. Har bir qavatning balandligi uning yuzasi 300 m^2 gacha bo'lsa, 3,3 m dan kam bo'lmasligi kerak. Shu qavatda joylashtirilgan xona balandligi 2,4 m dan kam bo'lmasligi kerak.

Agar shu qavatga ovqatlanish, yig'ilish zallari joylashtirilib maydoni 300 m^2 gacha, umumiy qavatning 60% qismidan ko'prog'ini egallasa, uning balandligi 3,6-4,2 m qilib belgilanadi.

Ayrim xonalarning balandligi ularda bajariladigan ish turiga binoan belgilanadi. Masalan, ma'muriyat xonalari boshqaruvchi shaxslar uchun belgilangan xonalar, jamoat ishlarini bajaruvchilar uchun, fizkultura mashqlarini bajarish, o'qish, o'qitish, xavfsizlik texnikasi xonasi, sexda ish

boshqaruvchilar uchun xonalar va boshqalar. Bu xonalarning umumiy balandligi 3 m atrofida va maydonlari ma'muriy xonalarda har bir ishlovchi uchun 4 m², chizmakashlik ishlarini bajaruvchilar uchun 6 m miqdorda belgilanadi.

Ma'muriy binolarning qurilishiga qo'yiladigan talablar ularni zavod hududining chekkarog'ida bir necha qavatli qilib qurish imkoniyatini beradi. Agar bunday imkoniyat bo'lmasa, sexlar yonida bo'sh qolgan maydonlarga qurish mumkin.

Ma'muriy binolarga kunning yorug' vaqtlarida tabiiy yorug'likning iloji boricha ko'proq vaqt ta'minlanishini ko'zda tutish kerak. Chunki bu binolarda joylashtirilgan dam olish, tibbiyot xizmati ko'rsatish, ayollar uchun bola emizish, o'quv va maishiy dam olish xonalari joylashtirilgan bo'ladi.

Sanitar-maishiy xonalar qatoriga garderoblar, dush xonalari, xojatxonalar, yuvinish xonalari, ish kiyimlarini zararsizlantirish, ish kiyimlarini quritib, changdan tozalash, ayollar shaxsiy gigienasi uchun mo'ljallangan xonalar, shuningdek, ayollarga bola emizish uchun mo'ljallangan xonalar kiradi.

Shuningdek, sanoat korxonasi hududida mehnat qilayotganlar uchun qish kunlari asinish xonalari tashkil etiladi. Bu xonalar sanoat korxonasi yoniga ijoylashtirilgan yordamchi binolarda bo'lsa ham, albatta isitilishi, agar ayrim joylashgan binoda bo'lsa, asosiy ish joyiga o'tish yo'llari bilan ta'minlangan va bu o'tish joylari isitiladigan bo'lishi kerak.

Maishiy xonalar, albatta tabiiy yorug'lik yordamida yoritilishi va o'tish joylarida tabiiy yorug'lik tushishi ta'minlanishi va umuman tabiiy va sun'iy shamollatish vositalariga ega bo'lishi kerak.

Garderoob xonalarda, hojatxonalarda, shuningdek, dush va yuvinish xonalarida suv bilan yuvib tozalash imkoniyatini beradigan plitkalar yotqizilgan pol bo'lishi tavsiya etiladi. Ayollar shaxsiy gigiena xonalari ham shunday qilingani ma'qul. Ularni rangli yoki ochiq rangli plitkalar bilan jihozlash yaxshi natija r beradi. Devorlar 1,8 m balandlikda oq rangli plitkalar bilan jihozlash, ularni suv bilan (shuningdek, issiq suv bilan ham) yuvib tozalash imkoniyatini beradi. Shiftlarni yog'och materiallar, ba'zi hollarda plastmassa materiallar bilan jihozlanadi. Bu esa shiftdan suv tomchilari tomishini oldini oladi. Shiftlar, odatda, moyli bo'yoqlar bilan ochiq rang beradigan qilib bo'yaladi.

Ish va uy kiyimlarini saqlash uchun garderooblar, hojatxonalar, yuvinish va dush xonalari erkak va ayollar uchun ayrim holatda tashkil

etiladi.

Garderoblar asosan ish kiyimlari, uy kiyimlari, kishilik va maxsus kiyim-boshlar uchun mo'ljallanadi. Garderoblarda kiyimlar yopiq holatda (qo'llash asosida) yoki ochiq holatda, ya'ni kiyimlar maxsus ilgichlar yordamida osib qo'yilgan holda saqlanishi mumkin.

Garderoblar hamma sanoat korxonalarida o'z-o'ziga xizmat ko'rsatish tartibi joriy qilingan.

Har xil kiyimlarni saqlash uchun turlicha shkaflar tashkil qilingan. Bunda asosan har tomonlama berk, faqat oldi tomoni, yoki butunlay ochiq, yoki qulfsiz eshikchali, yoki qulfli eshikchalar o'rnatilgan bo'lishi mumkin. Bunday shkaflarning bo'yi 165 sm, chuqurligi 30 sm va eni 25-40 sm atrofida tashkil etish tavsiya etiladi.

Bunday shkaflarning soni ishchilar soniga teng bo'lishi kerak. Agar yopilmaydigan uzun, bo'linmagan garderoblar tashkil qilingan bo'lsa, bunda ularga ilinishi kerak bo'lgan ish kiyimlar soniga qarab belgilanadi. Bunda har bir metr masofaga 6-8 ilgich joylashadi deb hisoblanadi.

Dush xonalari garderoblar joylashgan joyga yonma-yon joylashtirish kerak. Dush xonalari tashqi devorga taqab qurishga ruxsat berilmaydi. Ochiq dush xonalari 0,9 x 0,9 m, bekiladiganlari esa 1,8 x 0,9 m bo'lishi kerak. Dush xonalari dush setkalari va sovun qo'yish tokchalari, suv ta'sir qilmaydigan pardalar bilan ta'minlanadi. Dush xonalari oldida maxsus kiyim almashtirish joylari tashkil qilish kerak.

Hojatxonalar boshqa sanitar-maishiy xonalardan farqli o'laroq, sex joylashgan binoning o'zida joylashtirishga ruxsat etiladi.

Ular ish joylaridan 75 m dan uzoq bo'lmasligi kerak. Agar hojatxona sanoat korxonasi hududida joylashgan bo'lsa, umumiy ish joylaridan 150 m dan uzoq bo'lmasligi kerak. Agar sanoat korxonasi ko'p qavatli binolardan tashkil topgan bo'lsa, hojatxonalar har qavatda bo'lishi kerak. Hojatxonalaridagi xonalar soni ishchilar soniga qarab belgilanadi. Bunda 15 ishchiga bir xona tartibida joylashtiriladi.

Yuvinish xonalari kishilik kiyim garderoblari joylashgan xonalarga yondash qilib ta'minlash kerak. Umuman ba'zi bir bajariladigan ishlarning tavsifiga qarab, yuvinish joylarini ish joylari yaqinida tashkil etishga ruxsat etiladi.

Umumiy yuvinish joylariga o'rnatilgan kranlar soni ishchilar soniga qarab, ya'ni erkaklar uchun 3-15 kishiga, ayollar uchun 3-12 kishiga bir kran hisobida ta'minlanadi.

XVI bob. FUQAROLAR MUHOFAZASI

XVI.I. Fuqarolar muhofazasining asosiy vazifalari

Insoniyat tarixida deyarli hamma davrlarda inson uchun eng dahshatli va nihoyatda ko'ngilsiz voqea urush va bar xil qirg'inlar bo'lib kelgan. Bu urushlarning hammasi o'zgalarning yeriga zo'ravonlik asosida bosib olish bo'lgan. Jamiyat taraqqiyotining boshlang'ich davrlari hisoblangan quldorlik jamiyatida ko'proq yerga va bu yerdagilarni qullarga aylantirish yo'li bilan tekin ishchi kuchiga ega bo'lish va buning asosida insoniyatning eng qadimdan ta'qib qilib kelayotgan eng yomon xususiyati ko'proq boylik orttirishga bo'lgan xirs hisoblanadi. Ammo buning natijasida ko'plab gullagan o'lkalarning xarobazorlarga aylanishi va minglab begunoh odamlarning hayotda bemavrid ketishiga sababchi bo'lish kechirib bo'lmaydigan voqealar sirasiga kiradi.

Feodal tuzim vujudga kelishi bilan bunday urushlarning salmog'i yana ortabordi, bu davr qirg'inliklari haqidagi bir necha minglab tarixiy shaharlar yo'q bo'lib ketgani ma'lum. Hozirgi zamon olimlarining taxminiy hisob-kitoblariga ko'ra tarixiy hujjatlari ma'lum bo'lgan oxirgi 5500-yil davomida urushda o'lganlar soni 4 mlrd. atrofida deb hisoblanadi.

Kapitalizmning paydo bo'lishi esa bu qirg'inbarot urushlarning yanada avj olishiga olib keldi, chunki kapitalizmning rivojlanishi uchun xomashyo bazalari zarur edi va xomashyo bazalari bo'lgan davlatlar sanoati rivojlangan davlatlar uchun osongina g'alaba qozonish imkoniyatini berardi. Buning asosiy sababi: industrial rivojlangan davlatning birinchi vazifasi—qirg'in qurollarini ishlab chiqarish bo'ladi va bu qirg'in qurollari ishlatilmasa, keyingi rivojlanish bo'lmaydi, ya'ni zavod hamda fabrikalar to'xtab qoladi va bu ishchilar g'alayoniga sababchi bo'ladi. Qirg'in qurollari ishlab chiqarishga ixtisoslashgan zavodlarning tinchlik mahsulotlarini ishlab chiqarishga qayta ixtisoslashtirish

birinchidan, katta qo'shimcha mablag' talab qiladi va ikkinchidan, tinchlik maqsadida ishlab chiqariladigan mahsulotdan keladigan foyda qirg'in qurollaridan keladigan foydaga nisbatan bir necha marta oz.

Shuning uchun ham kapitalizm rivojlana borishi bilan qirg'in qurollari hajmi ham orta bordi va bu qurollar mukammal qirg'in qurollariga aylandi. Ko'rinib turibdiki, qurol- yarog'larning mukamallashib borishi urushlar jarayonida qurbon bo'layotganlar sonini keskin ortib ketishiga olib keldi.

Dunyoda shu sohada tadqiqot olib borayotganlarning ma'lumot berishlaricha 17-asrda qurbon bo'lganlar soni 3 mln kishini tashkil qilgan bo'lsa, 18-asrda 5, 5 mln kishini, 19-asrda 16 mln ni va 20-asrda esa bu raqam 70 mln dan oshib ketdi.

Qurbonlarning ko'payishi faqatgina harbiylar orasida bo'lib qolmasdan, balki tinch fuqarolar o'rtasida qurbon bo'layotganlar soni ham keskin oshib ketdi. Tadqiqotchilarning aniqlashiga ko'ra birinchi jahon urushida 20 ta harbiyga bitta tinch aholi qurbon bo'lgan bo'lsa, ikkinchi jahon urushida bu raqamlar tenglashdi, ya'ni bitta harbiyga bitta fuqaro to'g'ri keldi.

Agar keyingi urushlarni olib ko'rsak, masalan, 1949-52-yillardagi Koreya urushida bu raqam tinch aholi hisobiga besh hissa oshdi, Vetnam urushida esa bir harbiyga 10 fuqaro halok bo'lganligi ma'lum.

Yana shuni ham ta'kidlash joizki, 20-asrning birinchi yarmida urushlar uchun sarflangan mablag' 4 trillion dollami tashkil qilgan va bu mablag' hisobiga yer yuzi aholisining uchdan ikki qismini talab darajasidagi uy-joy bilan ta'minlashga yetar edi.

Yuqorida keltirib o'tilgan ma'lumotlardan ko'rinib turibdiki, urushlar natijasida urushga hech qanday daxli bo'lmagan tinch aholining qirilib ketishi yo'l qo'yib bo'lmaydigan hodisa hisoblanadi va shuning uchun urush xavfi mavjud bo'lgan davlatlarning tashkiliy tizimlarida fuqaro muhofazasi tizimi vujudga keldi.

Hozirgi zamonda deyarli hamma davlatlar va ayniqsa, katta kuch va qudratga ega bo'lgan davlatlarning rahbarlari tinchliksevarlik shiorlari bilan chiqayotgan va bu haqda har xil jahon hamjamiyatlarida tinchliksevarlik haqida ma'ruzalar, o'qilayotganligidan qat'i nazar, oxirgi o'n yillik davr mobaynida bir qancha qirg'in barotliklar ro'y berganidan xabarimiz bor. Bunga misol tariqasida O'rta Osiyo mintaqasida hammani nihoyatda tashvishlantirayotgan, Afg'onistonda bo'layotgan voqealar, Pokiston va Hindiston davlatlari o'rtasidagi Kashmir viloyatini egaligi haqidagi mojarolar, shuningdek, NATO davlatlarining Yugoslaviyaga

qilgan hujumlari va Chechenistondagi bo'layotgan voqealar keltirilishi mumkin.

Keltirilgan dalillardan ko'rinib turibdiki, fuqarolar muhofazasi zarurat sifatida vujudga kelgan fan hisoblanadi. Fuqarolarni mudofaa qilish avval mudofaa vazirligining bir bo'linmasi sifatida vujudga keldi. Uning tarkibiy qismlari belgilangandan keyin uning joylardagi bo'limlari tashkil qilindi. Bu bo'linmalar asosan fuqarolar yashash va ishlash joylarida tashkil qilinganligi sababli deyarli noharbiy kishilardan tashkil topdi. Shuning uchun ularni o'qitish, urush va tinchlik sharoitlrida faoliyat ko'rsatish me'yorlari belgilandi.

Sobiq Ittifoq davrida fuqaro muhofazasi masalalariga juda katta e'tibor berilgan. Bunday e'tibor 30-yillardan boshlangan. Shu davrdan boshlab Ittifoqning Yevropa hududlarida joylashgan shaharlarida fuqaro muhofazasiga oid ishlar hamma fuqarolarning ham yashash joylarida, ham ish joylarida olib borildi. Shuningdek, yangi qurilayotgan binolarning deyarli hammasi bombapanalar bilan jihozlandi va eski binolarning yerto'lalari va boshqa yer osti inshootlari bombapana sifatida qaytadan tuzib chiqildi.

Bu qilingan sa'y-harakatlar ikkinchi jahon urushi boshlangandan keyin bekorga emasligi, qilingan mehnat zoe ketmaganligi sezildi. Besh yillik urush davomida bir necha minglab kishilar bombardimon vaqtida bu bombapanalarda jon saqlaganligi ma'lum. Shuni ham aytish kerakki, bu mudofaa masalalari urush tugagandan keyin ham to'xtatilmay davom ettirilganligini ta'kidlash zarur. Urushdan keyingi yillarda atom quroli ishlab chiqarilgani va bu qirg'inbarot qurol ishlatilganda fuqarolar uchun hech ko'rilmagan miqdorda ofatlar yog'ilishi mumkinligi va shuningdek, bu qurollarni yer sharining istagan nuqtasiga yetkazish imkoniyatini beradigan raketalar kashf qilinishi tufayli endi urush yetib borishi qiyin bo'lgan regionlar deyarli yo'q bo'lib qoldi va yerning istalgan nuqtasida yadro quroli xavfi paydo bo'ldi.

Shundan keyingi davrdan boshlab fuqaro muhofazasining shakli va strukturasi o'zgartirildi. Qurilgan bombapanalar yadro qurolining kuchi va qudratiga bardosh beradigan tartibda qayta jihozlandi. Endigi harakat faqatgina bomba parchalari va bosim kuchidangina emas, bomba portlagandan keyin hosil bo'ladigan nurlanishlardan ham muhofazalanish ehtiyojini vujudga keltirdi. Fuqarolar ish joylari va yashash joylarida yadro qurolining dahshatli fojialar keltirishi mumkinligi tushintirildi. Shuni ham ta'kidlash joizki, yadro urushi xavfi dunyo miqyosida bir necha marta kelib chiqishi mumkin bo'lgan holatlar mavjud bo'lgan bo'lsa ham,

harqalay boshlanib ketmadi va shuning uchun bu tayyorgarliklar talab darajasida bo'lganmi-yo'qmi bu haqda bir narsa deyish qiyin.

Fuqaro muhofazasi faqatgina urush sharoitida fuqarolarni muhofazasini ta'minlab qolmasdan, odamzod hayotida urushdan kam bo'lmagan talofatlarga olib keluvchi tabiiy ofatlardan saqlanish chora-tadbirlari bilan ham shug'ullangan. Bu ikkinchi masala hozirgi zamon sharoitida muhim ahamiyat kashf etmoqda.

Dunyo hamjamiyatida vujudga kelgan sharoit davlatlar o'rtasidagi qarama-qarshiliklarning birmuncha yumshashiga sabab bo'ldi. Ittifoqning tarqab ketishi va buning natijasi o'laroq boshqa hamdo'stlik davlatlari bilan bir qatorda O'zbekiston Respublikasining o'z mustaqilligini ta'minlagani NATO davlatlariga bo'lgan awalgi qarama-qarshilikni yo'qotdi va shuning bilan birga O'zbekiston delegatsiyasi NATO sammitlarida qatnashishi ijobiy samaralarga olib kelishi tabiiy. Shuning uchun ham O'zbekistonda fuqaro muhofazasi xizmati favqulodda vaziyatlar vazirligiga aylantirildi.

Hozirgi tinchlik zamonida, ayniqsa, mustaqil O'zbekiston o'z yuksalish yo'lidan borayotgan holatida hech qanday tinchsizlikning bo'lishi mumkin emas. O'zbekiston tinchliksevar o'lka va u hech kimning tinchligini buzmoqchi emas. Ammo tabiat ato etgan bu o'lka birmuncha favqulodda hodisalar o'chog'i bo'lib kelgan. Ayniqsa, u o'rnashgan hudud zilzila xavfi mavjud bo'lgan hudud hisoblanadi. Shuning uchun uning har bir fuqarosini bu o'lkada bo'lishi mumkin bo'lgan har qanday favqulodda hodisalardan ogoh qilish va favqulodda hodisa ro'y bergan taqdirda undan muhofazalanish chora-tadbirlarini belgilash va bunday holatlarda aholini iloji boricha bu hodisalardan kam talofat bilan qutilib ketish chora-tadbirlariga o'rgatish «Hayot faoliyati xavfsizligi» fanining eng muhim bo'lagi hisoblanadi.

XVI.2. Bo'lishi mumkin bo'lgan tabiiy ofatlarning qisqacha tavsifi

Tabiiy ofatlar sirasiga tabiatda bo'lishi mumkin bo'lgan yong'inlar (bular o'rmonlar va tabiiy butazorlar, ekinlar) qishloq yoki shaharchalarda ko'plab binolarni qamrab olgan bo'lishi mumkin, to'qayzorlar va ba'zi bir o'lkalarda yuz berishi mumkin bo'lgan torf qatlamlarining yonishi, savannalar va tropik o'rmonlarining yonishi va boshqalarda namoyon bo'ladi; suv toshqinlari: uzluksiz bir necha kun yoki haftalar mobaynida yomg'irlar yog'ishi yoki sellar natijasida daryolar toshishi; zilzila; otilishi; sel kelishi natijasida suv bosish hollari; yerlarning surilishi; liar xil

o'pirilishlar; qattiq shamollar; qor bo'ronlari va quyunlari; qor ko'chish hollari; har xil epidemiyalar; uy hayvonlari va yowoyi hayvonlarda uchrashi mumkin bo'lgan har xil epidemiyalar; qishloq xo'jaligida va boshqa ekinlarda zararkunandalarning ko'payib ketishi va boshqalarni kiritish mumkin.

Tabiiy ofatlar yer kurrasida doimo uchrab turadigan, o'z zararlilik darajasi va insoniyatga yetkazgan zarari hamda vayronaliklari bilan va shuningdek, moddiy va ma'naviy boyliklarni yo'qolishiga olib kelishini umuman jamlasak, ulardan keladigan zarar va odamlarning hayotdan ko'z yumishiga olib kelish masshtabi bir qancha urushlardan kam emasligini kuzatish mumkin.

Tabiiy ofatlar-tabi'at injiqliklarining ko'rinishlari sifatida paydo bo'ladigan, insonning risolada yashash tarzini o'zgarishiga olib keladigan, shuningdek, ko'pgina vayronaliklarga, insonning moddiy boyliklarini buzilib yo'qolishiga olib keladigan, ba'zida ko'plab fojialarga sabab bo'ladigan tabiiy hodisasidir. Bu tabiiy ofatlarning eng birinchisi-zilzilalardir. Chunki zilzilalar ta'sir darajasi va keltirib chiqaradigan vayronaliklari bilangina ajralib turmasdan, balki ko'plab odamlarning hayotdan ko'z yumishiga olib keladi. Bu holda hayotdan ko'z yumish osongina kechmasdan, balki vayronalar orasida qolib ketish bilan bo'ladi. Zilzilalar yer osti zarbalari natijasida yer yuzasida tabiiy ravishda hosil bo'ladigan silkinish hisoblanadi. Yer osti zarbasining hosil bo'lish jarayoni yer ostidagi zilzila o'chog'i ma'lum qalinlikdagi yer qatlamida uzoq davr mobaynida yig'ilgan energiyaning ajralishi tufayli yuz beradi va buning natijasida yer yuzasida zarba to'g'ri kelgan markazdan har tomonga seysmik to'lqin harakati tarqaladi.

Xalqaro seysmik shkala MSK-64 ga asosan zilzilalar 12 ballga bo'linadi.

O'zbekiston Respublikasi hududida tektonik jarayonlarning katta aktivligi kuzatiladi, tog'larning o'sishi yiliga 1-2 sm ni ba'zi bir joylarda esa 8-10 sm ni tashkil qilib, bu o'sishlar yer qimirlashi bilan o'tadi. Yer qimirlash o'choqlari yer qariga joylashgan bo'lib, asosan uning granit qatlamida 5 dan 35 km gacha chuqurlikda joylashgan bo'ladi.

Zilzilalar tabiiy ofatlar ichida eng xavflisi bo'lib, ko'plab odamlarning umriga zomin bo'ladigan ofatlar sirasiga kiradi.

Misol tariqasida 1948-yildagi Ashxabadda bo'lgan zilzila 110 ming kishining umrini zomin qilgan edi. Uning natijasida shahar butunlay vayron bo'lgan va uning o'rni hosil bo'lgan zarba natijasida gorizont bo'yicha 2,5 km masofaga siljib ketgan.

1966-yildagi Toshkent va birnuncha keyinroq Gazli va Nazarbekda bo'lgan yer qimirlashlari natijasida respublikamizga juda katta moddiy zarar yetkazilgan edi.

1988-yilda Armaniston shimolida bo'lgan yer qimirlash bu asrda bo'lgan zilzilalarning eng mudhishlaridan bin sanaladi. Buning natijasida 25 ming kishi halok bo'ldi; 3 ta shahar va 360 ta qishloq vayronaga aylandi. Bundan 700 ming odam zarar ko'rdi; 514 ming kishi boshpanasiz qoldi. Bu zilzila tufayli Armaniston 8 mln kvadrat metr turar joy fondidan ajraldi. 1999-yilda Turkiya hududida bo'lgan ketma-ket zilzilalar bir necha shaharni vayron qildi necha minglab kishi qurbon bo'ldi va necha minglab kishi boshpanasiz qoldi.

Umuman olganda, O'rta Osiyo va Markaziy Osiyo hududlari zilzila xavfi yuqori bo'lgan hududlar sirasiga kiradi. Hozirgi zamon fani yutuqlari asosida zilzilalarni bashorat qilish imkoniyatini beradigan yutuqlaiga erishgan bo'lsa-da, lekin uning aniq vaqtini aytib, oldindan unga tayyorlanish imkoniyatlari hozircha yaratilgan emas.

Ikkinchi eng katta tabiiy ofatlardan biri va xavflilik darajasi zilzilalardan kam bo'lmagan-ofat suv toshqinlari hisoblanadi. Uni keltirib chiqaruvchi sabablarga ko'ra uch turkumga bo'lish mumkin.

1. Tabiat injiqliklari natijasida ma'lum hududga haddan tashqari ko'p miqdorda yonig'ir yog'ishi va tog'li hududlarda kunning isib ketishi natijasida qor va muzliklarning erib ketishidan hosil bo'ladigan suv toshqinlari.

2. Dengiz va okeanlar yaqiniga joylashgan shahar va hududlarga shamol va bo'ronlar ta'siridan suvning toshib ketishi natijasida bo'ladigan suv toshqinlari.

1974-yilda xuddi shu holatda yuz bergan suv toshqini natijasida Hindiston hududidagi 22 shahar va 10 ming qishloq suv ostida qolib ketgan edi va buning natijasida 1000 kishi hayotdan ko'z yumdi.

3. Yer osti zilzilalari natijasida kelib chiqadigan suv toshqinlari. 1953-yilda bo'lgan shunday suv toshqinidan Gollandiya zarar ko'rgan edi va buning natijasida 1800 kishi halok bo'lgan edi.

O'zbekiston Respublikasida suv toshqinlari hududimizda bo'lgan suv omborlarini to'sib turgan to'g'onlar buzilib ketishi va tog'li hududlarda shiddatli yomg'ir yog'ishidan sel hosil bo'lishi natijasida ro'y berishi mumkin. Respublikamiz hududiga zarar yetkazishi mumkin bo'lgan suv omborlari 27 ta bo'lib, bulardan 10 ta suv ombori qo'shni respublikalar hududiga joylashgan.

Suv omborlarida yig'ilgan suv hajmi quyidagicha:

- Toshkent dengizi-250 mln m³;
- Jizzax suv ombori-85 mln m³;
- Karkidon suv ombori-218 mln m³;
- Kosonsoy suv ombori-165 mln m³;
- Kattaqo'rg'on suv ombori-900 mln m³;
- Quyimozor suv ombori-300 m³;
- Chorvoq suv ombori-2 mlrd m³;
- Andijon suv ombori-1, 75 mlrd m³;
- Tuyamo'yin suv ombori -5, 3 mlrd m³;
- Chimqo'rg'on suv ombori-300 mln m³;
- Uchqizil suv ombori-165 mln m³;
- Pachkamar suv ombori-280 mln m³;

Mabodo bu suv omborlaridan suv urib ketsa, suv bosib ketishi mumkin bo'lgan hudud maydoni 57, 9 ming km² ga teng va bu hududda 7 mln kishi istiqomat qiladi. Falokat sodir bo'lishi mumkin bo'lgan hududda 44 ta shahar va bir necha yuzlab qishloqlar, kommunikatsiya inshootlari, 2775 km avtomobil yo'llari va yuzlab qishloq xo'jalik bo'limlari mavjud.

Suv toshqinlari vaqtida aholini muhofaza qilishning asosiy yo'li, ularni suv toshqini bo'lishi mumkin bo'lgan yerdan odamlarni, u yerda bo'lgan hayvonlarni va texnika anjomlarni olib chiqib ketish va shuning bilan birga bu suv toshqinlari zarar darajasini kamaytirishga qaratilgan chora-tadbirlarni ham amalga oshirishni unutmash kerak.

Yong'inlar ham favqulodda hodisalar qatoriga kiradi. Hozirgi vaqtda yong'inlar inson uchun eng xavfli tabiiy ofatlar qatoriga kirib bormoqda, chunki yong'indan keladigan zarar juda katta miqdorni tashkil qilishi bilan birga inson hayotiga ham tahdid soluvchi omillardan biriga aylanib qolmoqda.

1972-yida AQSh da 2,5 mln yong'in kuzatilgan va unda 12 ming kishi halok bo'lgan va yetkazilgan moddiy zarar 11 mlrd dollar miqdorni tashkil qilgan. Toshkent shahrida har yili 500 dan 800 gacha yong'inlar bo'lib turadi degan ma'lumotlar bor. Bundan respublikamiz iqtisodiga jiddiy moddiy zarar yetishi tabiiy.

Respublikamiz hududida 200 dan ortiq poitlashga va yong'inga xavfli inshootlar mavjud. Demak, Respublikamiz hududida yong'inga qarshi kurash chora-tadbirlarini belgilash eng muhim omillardan biri hisoblanadi.

XVI.3. Zilzilalar, vulqonlar otilishi va yerga meteoritlarning tushishi

Zilzilalar yer ostidagi qizigan va cho'g'lanib erigan moddalarning hajmiy o'zgarishlari natijasida, yer markazida harakatlanishi natijasida ba'zi bir tabiiy kechadigan holatlarga ko'ra yer markazida ba'zi bir gazzimon moddalarning to'planishi va bular nihoyatda katta bosim ostida bo'lganligi sababli lavalar yo'lga to'siq bo'lishi mumkin. Vaqt o'tishi bilan bu bosim ostidagi gazlar bizga ma'lum bo'lmagan tabiiy hodisalar natijasida o'z o'rnini o'zgartirishi mumkin. Uning o'rnini lavalar egallashi natijasida yer qarida katta miqdordagi energiya jamlanishi va bu energiya o'zi uchun ma'lum bo'shliq izlab, uni topishi natijasida shu bo'shliqqa keskin o'tib ketishi natijasida kelib chiqadigan zilzilalar tektonik zilzilalar deb ataladi.

Bundan tashqari yuqorida sanab o'tilgan jarayonlar natijasida yer qaridagi erigan lava o'ziga yondosh bo'lgan gazlar bilan birga yer yuzasiga chiqish uchun yo'l izlasa va yer yuzasidagi ma'lum sabablarga ko'ra bo'sh qolgan bo'shliqlarni to'ldirsa, unda mana shu to'ldirish jarayonida paydo bo'lgan energiya yer silkinishiga olib keladi va vulqonlar otilishi natijasida kelib chiqadigan zilzilalar deb yuritiladi.

Yana yer shari kosmik fazoda harakatlanganligi sababli, u har daqiqada millionlab katta-kichik jismlarni uchratadi va bu uchragan narsalar yer yuzasi atmosferasi qatlamlariga kirib, harakat tezligi katta bo'lganligi sababli atmosferada qizib yonib ketadi. Bunday yonish har daqiqada millionlab bo'lganligi sababli biz uni yulduz uchishi sifatida yerdan kuzatishimiz mumkin. Bunday jismlarning yirik turlari ham bo'ladi va u atmosfera qatlamiga kirib yonib ketgani bilan hajmi katta bo'lganligi sababli, yer yuziga kelib tushgunga qadar yonib ulgura olmaydi va yerga katta kuch bilan kelib tushganligi sababli yerga bir necha o'n metr chuqurlikka kirib ketadi va o'zida katta energiyani jamlaganligi sababli kuchli portlash ro'y beradi. Bunday katta jismning yerga urilishi yer yuzasida ma'lum miqdorda siljishlar hosil qiladi va bu zilzilalar kelib chiqishiga sabab bo'ladi.

Tektonik zilzilalar. (yer ostidagi yuqorida aytib o'tilgan jarayonlar yer qobig'iga ta'sir ko'rsatishi natijasida yer yuzasida siljishlar vujudga kelganligi sababli shunday nomlanadi). Bu zilzilalarning asosiy ko'rsatkichlari sifatida uning kuchi va xarakteristikasini belgilovchi belgilari-uning magnitudasi, zilzila o'chog'i chuqurligi va yer yuzasiga ta'sir qiluvchi energiya intensivligi hisoblanadi.

Magnituda-Rixter shkalasida energiyaga proporsional bo'lgan 0 dan 8,5 balgacha bo'lgan birliklarda berilsa, 0 dan 12 balgacha berilsa, bu oddiy bizda foydalanadigan shkalalarda belgilanib, har bitta o'sib boruvchi

raqam tebranish energiyasini 100 karra o'sganligini bildiradi. Rixter shkalasi bo'yicha 8,5 va oddiy shkalada 12 ball eng og'ir oqibatlariga olib keladigan zilzilalar hisoblanadi.

Zilzila o'chog'i chuqurligi-bu har bir zilzilaga xavfli bo'lgan rayonlarda har xil bo'lib 0 dan 700 km gacha chuqurliklarda bo'lishi mumkin. Seysmik rayonlar uchun o'zining ma'lum chuqurliklari mavjud bolib, agar uning chuqurligi katta bo'lsa, zilzilaning ta'sir radiusi ancha katta maydonlarga tarqalishi mumkin.

Energiya tig'izligi, ya'ni kuchi o'n ikki balli shkala bo'yicha belgilanadigan yer yuzasidagi yer silkinish kuchi hisoblanib, u quyidagicha e'tirof etiladi: sezilar-sezilmas, juda kuchsiz, kuchsiz, sezilarli, ancha kuchli, kuchli, juda kuchli, buzib yuboruvchi, vayron qiluvchi, kuchli vayronalikka olib keluvchi, falokatli va kuchli falokatli.

Zilzilani keltirib chiqarishga sababchi bo'lgan yer ostidagi zilzila o'chog'i -gipomarkaz (gipo-chuqurlik)dir. Shu yerning yer yuzasi epimarkaz (epi-yuza) deb atalib, bu zilzilaning eng kuchli ta'sir yer silkinadigan yuza bo'ladi. Keyingi yer yuzasi bo'ylab tarqalish elastik yoki seysmik to'lqinlar tarzida yerning qattiq qobigci bo'ylab tarqala boshlaydi (yer ostida yadro portlatilganda ham xuddi shunday hodisa bo'ladi).

Har yili yer yuzasida umumiy 100 ming yer silkinishlari kuzatiladi (bu bir sutkada 300 silkinish demakdir), ammo bularning hammasi ham xavfli emas. Shundan taxminan yiliga 10 mingini odamlar sezadi. Yiliga taxminan 100 ga yaqin zilzilalar fojiali oqibatlariga olib keladi. Bunda bir necha sekund ichida butun boshli shahar-qishloqlar vayron bo'lishi yoki okean yaqinida joylashgan mamlakatlar suv ostida qolishi tog' cho'qqilarining buzilib ketishi natijasida u yerda eriyotgan qor suvlarining yo'li to'silishi natijasida tog'ning qa'rida ko'llar paydo bo'lishi va shuningdek, zilzilalar ta'sirida okeanlar tubidan yangi orollar hosil bo'lishi, tog'larning ma'lum masofaga siljib ketishi va yer qimirlashi ta'sirida yerning yorilishi natijasida bir necha o'n va hattoki, yuz metr va undan ham chuqurroq jarlarning hosil bo'lishi zilzilalarning oqibati hisoblanadi.

Shaharlarda elektr va gaz tarmoqlarining ishdan chiqishi natijasida uzilgan gaz quvurlaridan chiqib ketgan gazlar ko'plab yong'inlar chiqishiga sababchi bo'ladi. Avtomobil va temir yo'llar ishdan chiqadi. Tog'li o'lkalarda tog'larning o'pirilib ketishi yollarning berkilib qolishiga olib keladi, aloqa tarmoqlari ishdan chiqadi. Zilzila. bo'lgan joy boshqa hududlardan uzilib qoladi; bu esa u yerdagi omon qolganlarni katta ruhiy tushkunlikka olib keladi.

Kuchli halokatli zilzilalarda 1024-1025 erg energiya ajraladi va bu

energiya yer yuzida portlatilgan megaton yadro zaryadi portlashidan bir necha marta katta vayronagarchiliklarga sababchi bo'ladi.

Umumiy 12 balli tizimda zilzilalar tavsifi

19-jadval

Bal	Zilzila kuchi	Qisqacha tavsifi
1	Sezilar-sezilmas	Faqat seysmik asboblardan sezish mumkin
2	Juda kuchsiz	Seysmik asboblardan yordamida seziladi. Tinch holatda yotgan ba'zi odamlar sezishi mumkin
3	Kuchsiz	Osma lampalar yengil tebranadi. Ochiq eshiklar ham qimirlab qo'yishi mumkin. Aholining bir qismi sezadi.
4	Sezilarli	O'tirgan va yotgan odamning hammasiga yerning yengil tebranayotgani seziladi. Eshik, deraza va devorlardan qisirlab ovozlari eshitiladi.
5	Ancha kuchli	Ko'chada va hovlida yuiganlarning ko'pchiligi va uyda bo'lganlarning hammasi sezadi. Binolar va mebellar tebranayotgani ko'rinadi. Osma soatlar kapkiri to'xtab qoladi. Devorlarda va boshqa suvalgan yerlarda yoriqlar paydo bo'ladi
6	Kuchli	Hamma sezadi. Ko'p odamlar uylaridan yugurib tashqariga chiqib ketadi. Devorlarda katta yoriqlar paydo bo'ladi. Suvalgan devorlarning shuvog'i ba'zi yerlari ko'chib tushadi.
7	Juda kuchli	Osib qo'yilgan narsalar kuchli tebranadi. Mebellar o'rnidan siljib ketadi. G'ishtdan qilingan uylarda ham yoriqlar va boshqa o'pirilishlar yuz beradi. Daryolarning va tog'larning yon bag'rilarida siljishlar paydo bo'ladi.
8	Buzib yuboruvchi	Uylar jiddiy shikastlanadi. Haykallar o'rnidan siljib ketadi yoki butunlay qulab tushadi. Soy bo'ylari va tepalar yon

		bag'rilarida yoriqlar paydo bo'ladi.
9	Vayron qiluvchi	G'ishtdan qilingan uylar kuchli zararlanadi va buzilib tushadi. Sinchli uylar qiy-shayib o'z shaklini yo'qotadi.
10	Kuchli vayronalikka olib keluvchi	Yerda 1 metr va undan katta bo'lgan yoriqlar paydo bo'ladi. Yo'llar o'z shaklini yo'qotadi. Deyarli hamma uylar qulaydi. Tepaliklar va daryolar yon bag'rida o'pirilishlar vujudga keladi.
11	Falokatli	Deyarli hamma uylar qulaydi. Yer ko'rilmagan darajada yorilib jarlar hosil bo'ladi. Temir yo'llarning hammasi qiyshayib yaroqsiz holga keladi. Yo'llar va kommunikatsiyalarning deyarli hammasi ishdan chiqadi
12	Juda falokatli	Hamma uylar vayronaga aylanadi. Yez yuzi tanib bo'lmaydigan darajada o'zgaradi. Ko'rilmagan darajada katta jarliklar va hattoki, soylar paydo bo'ladi. Daryolar o'zanini o'zgartiradi. Tabiat olami va hayvonot olami halok bo'ladi

Bunday kuchli fojiali zilzilalar tog'li hududlarda, okean va dengizbo'yi davlatlarida, masalan, Kamchatka, Yaponiya, Alyaska, Meksika, Chili, Alp tog'lari, Bolqon, Kavkaz va boshqalarda yuz berishi mumkin.

O'piriluvchi zilzilalar yer ostidagi kars bo'shliqlari va tashlab qo'yilgan konlarning o'pirilishi natijasida kelib chiqadigan zilzilalar hisoblanib, ularning kuchi uncha katta bo'lmaganligi uchun zarari ham ko'p bo'lmaydi.

Suv osti vulqonlarinig otilishi natijasida, suv ostining reliefi va shakl-shamoyili o'zgarishi natijasida gravitatsiya to'lqinlari hosil qilishi hisobiga paydo bo'ladigan ulkan to'lqinlar «sunami» deb yuritiladi va okean bo'yi aholisiga jiddiy zarar yetkazadi.

Meteoritlar tushishi va ularning portlashidan hosil bo'ladigan zilzilalar kamyob hodisa bo'lsa ham, insoniyat tarixida bo'lgan va bo'lishi mumkin bo'lgan hodisa hisoblanadi.

Ba'zi bir taniqli olimlarning bashoratlariga ko'ra yerning uzoq o'tmishida yer yuzini band etgan ulkan dinovrlar va boshqa jonzotlar

yerning kosmik asteroidlar bilan to'qnash kelib urilishi natijasida yer o'qining birmuncha siljib ketganligi natijasida yer yuzida sovush boshlangan va bu yuqorida zikr etilgan jonzotlarning qirilib ketishiga olib kelgan. Insoniyat tarixida bunday kosmik jismlar bilan to'qnashish izlarini uchratish mumkin. Masalan, uncha uzoq o'tmish bo'lmagan 1908-yilda Sibirning Tungus rayonidagi meteoritning poitlashi natijasida juda katta maydon vayron bo'lishi bilan birga undan hosil bo'lgan zilzilalar kuchi ancha uzoq masofalarda sezilgan. Bunday meteorit yoki kometalar bilan to'qnashish yer yuzasida nihoyatda kuchli poitlash bilan kechishi va buning natijasida yer yuzida nihoyatda katta kraterlar va ko'llar hosil bo'lganligi ma him. Bunday to'qnashishlardan paydo bo'ladigan portlashlar natijasida nihoyatda katta miqdordagi energiya ajralishi kuzatiladi va bu energiya shu yaqin atrofdagi bir necha o'n kilometr masofadagi radiusda butun jonzod va o'rmonlarning yo'qolib ketishiga va katta vayronagarchiliklarga olib keladi.

Misol tariqasida Janubiy Afrika Transvaal hududiga tushgan meteorit portlashidan hosil bo'lgan energiya 2500000 Mt, Tungus meteoriti 1000 Mt atom yadrosi portlashiga teng bo'lgan energiya ajratgan degan hisoblar mavjud. Dunyodagi davlatlarning ko'pchiligida kosmik jismlar-meteoritlar va asteroidlar portlashidan hosil bo'lgan kraterlar va ulkan ko'llar topilgan.

Asteroid, meteorit va kometalarning yer yuzida hosil qilgan portlash kraterlari quyidagi jadvalda keltirilgan.

20-jadval

Nomi	Davlat, rayon	Diametr, km	Tushgan vaqti, yil.

Manikuagan	Kanada	65	Aniq emas
Kliruoter	Kanada	35	Aniq emas
Rishat	Mavritaniya	50	Aniq emas
Transvaal	Janubiy Afrika	-	Aniq emas
Popigay	Janubiy Afrika	100	28 mln.
Boltishev	Afrika	25	70 mln
Rotmistrov	Sibir, Popigay daryosi	215	
Kaluga	Popigay daryosi	15	70 mln
Yanis'yarv	rayoni	-	400 mln
Tungus	Kirovograd oblasti		700 mln
	Kirovograd oblasti		93
	Kaluga shahari, rayoni		
	Estoniya		
	Sibir		

Zilzilalar nihoyatda og'ir, halokatli va fojiali oqibatlariga olib keladiki, buning natijasida atom portlashlaridan bir necha marta katta bo'lgan voyronagarchilik yuzaga keladi. Bu vayronagarchiliklar oqibatlarini quyidagicha tavsiflash mumkin:

Turar joy binolarining buzilib va to'ntarilib ketishi natijasida bino vayronalari ostida qolgan odamlar halok bo'ladi. Ma'lumki, odamlar yer qimirlashdan emas, yer qimirlashi natijasida buzilib ketgan binolar parchalari ostida qolib ketganligi uchun halok bo'ladi.

Zilzilalar shaharlar yoki katta-katta qishloqlarni o'z ichiga olgan bo'lsa, unda portlashlar va yong'inlar kelib chiqishiga sababchi bo'ladi. ularning asosiy sababi shahar va qishloqlardagi elektr tarmoqlarining ishdan chiqishi natijasida ko'p yerlarda qisqa tutashuvlar bo'lishi va bu shahar va qishloqlardagi gaz taqsimlash va gaz berish trubalarining ishdan chiqishi natijasida to'planib qolgan gazlar elektr uchqunlari ta'sirida portlashga muvofiq muhit yaratadi. Agar shaharda ko'plab yengil alanganuvchi moddalar saqlanayotgan bo'lsa, uning oqibati dahshatliroq bo'lishi mumkin;

Katta kuchdagi zilzilalar natijasida yer yorilishi va yer siljishlari natijasida butun boshli qishloqlar va shahar rayonlari yer ostida yoki

vayronalar ostida qolib ketishi mumkin.

Aholi yashash maskanlari yaqinida daryolar, kanallar, ko'llar va boshqa suv inshootlari bo'lsa, ularning buzilib ketishi, daryolarning o'z o'zanini o'zgartirishi natijasida u maskanlarni suv bosib ketish xavfi paydo bo'ladi.

Bulardan tashqari dunyoning boshqa hududlarida bo'ladigan tabiiy ofatlar, masalan, vulqonlar otilishi natijasida miriglab aholi yashaydigan hududlarda vulqon otilishidan hosil bo'lgan zaharli tutun bosib ketishi va bu tutunlar birnecha kunlab tarqalmasligi natijasida odamlarning halokatli holatlari kuzatilgan. Bundan tashqari vulqonlar otilganda katta miqdordagi kul va qurum otilib chiqadi, bu qurum bir necha o'nlab gektar maydonlarni bosib ketishi mumkin. Bu qurum va ko'llar qum bilan aralashgan holatda bo'lishi unimli yerlarni ishdan chiqaradi va bular tarkibida chiqayotgan lavalar tog' yon bag'riga joylashgan obod maskanlarni yondirib kultepaga aylantiradi.

Dengiz va okeanlar yaqinida joylashgan aholiga suv toshqinlari va katta kuchdagi dovullar va sunami kabi ofatlarga dosh berishga to'g'ri keladi.

Bu keltirib o'tilgan voqealar odamlarning ruhiy holatida salbiy ta'sir ko'rsatadi. Natijada, odamlarda mhiy tushkunlik, qo'rquv paydo bo'ladi va ba'zi bir holatlarda ruhiy kasalliklar kelib chiqishiga olib keladi.

Odatda, zilzilalar to'satdan boshlanadi. Bunda odamlarda qo'rquv hissi sarosimalikka olib keladi. Sarosimaga tushgan odamlar baravariga xonalardan yoki binolardan chiqib ketish joylariga intiladi va bu intilish birdaniga vujudga kelganligi sababli odamlar ko'proq to'planadigan binolarda chiqish joylarida ur-yiqit boshlanadi va bu yerda bir odam ikkinchisiga yo'l berish kerakligi haqida umuman o'ylamaydi va har kim uchun o'z hayotini qutqarish birinchi darajali ishga aylanadi. Bu esa qo'shimcha fojialar kelib chiqishiga sababchi bo'ladi.

Shuning uchun zilzila xavfi bo'lgan hududlarda odamlarni oldindan ogohlantirish xizmatini tashkil qilish va sarosimalikning oldini olishga qaratilgan chora-tadbirlarni amalga oshirish muhim hisoblanadi. Bunday joylarda, shuningdek, odamlarni uydan chiqib ketgandan keyin uyga tezda qaytib kirish imkoniyati bo'lmaydi; bunga birinchidan, qo'rquv hissi xalaqit bersa, ikkinchidan, uning qaytadigan uyi vayronaga aylangan bo'lishi ham mumkin. Shuning uchun bunday hududlardan palata shaharchalari qurish uchun yetarli palatkalar va ularni hayot faoliyati izdan chiqmasligini oldini olishga qaratilgan chora-tadbirlar, oziq-ovqat va ichimlik suvi bilan ta'minlash

masalalari oldindan tayyorlab qo'yilgan bo'lishi kerak. Bu hududda joylashgan sanoat korxonalari va energetika tarmoqlarini ishini avariyaning oldini olishga qaratilgan avtomatlashtirilgan tizimlar yordamida energiya tarmog'ini o'chirishni ta'minlovchi vositalar oldindan tayyorlab qo'yilgan bo'lishi kerak.

Aytilganlardan ko'rinib turibdiki, zilzila xavfi bo'lgan rayonlarda zilzila bo'lish vaqtini oldindan bilish va uning bo'lishini aholiga o'z vaqtida yetkazish va zilzila vaqtida u yerdan chiqib ketish imkoniyati bo'lmagan taqdirda sarosimaga tushmasdan sovuqqonlik bilan harakat qilish, ya'ni eshiklar oralig'iga yoki mustahkam va baquvat mebellar bo'lsa, ularning tagida zilzila oqibatlarini va tugallanishini kutib turish zilziladan omon saqlanishning asosiy yo'li hisoblanadi.

Hozirgi vaqtda dunyodagi hamma seysmik xavfli rayonlar, hattoki, qaysi joyda necha ballgacha zilzila bo'lishi mumkinligini belgilagan holda aniqlash imkoniyati bor. Hamma zilzila xavfi bo'lgan hududlarga ega bo'lgan davlatlarning hammasida seysmik stansiyalar va seysmologiya ilmiy tadqiqot markazlari va laboratoriyalari ishlab turibdi. Bu stansiya va laboratoriyalar bir-birlari bilan mustahkam aloqa bog'lagan va bir-birlari bilan axborot almashish imkoniyatlari yo'lga qo'yilgan. Bu ma'lumotlarni internet tizimi orqali olish va uzatish imkoniyatlari mavjud.

Bu stansiyalar va institutlarning asosiy vazifalari-zilzilani aniq bo'lishi mumkin bo'lgan vaqtini iloji boricha aniqlikda oldindan ilmiy asoslarda asoslab bashorat qilish va uni o'sha zilzila bo'ladigan hudud aholisini zilzila xavfidan ogoh qilish bilan ularning hayotini saqlab qolishdir. Bu borada birmuncha ishlar amalga oshirilgan bo'lsada, masalan, zilzila bo'lishi mumkin bo'lgan joyni aniq aytib berish va uni bo'lishi mumkin bo'lgan vaqtini taxminiy aytish imkoniyatlari bo'lsada, uni vaqtini aniq aytish imkoniyati yo'q.

Zilzilalar bo'lish vaqtini an'anaviy metodlar bilan, masalan, suv osti suvlarining tarkibini aniqlash va suvlar tarkibidagi radon miqdorini belgilash va boshqa tajribalar yo'li bilan, ya'ni ilgari zilzilalarning davriyligi va boshqa xususiy belgilar: zilzila bo'ladigan hududlarda hayvonlarning besaramjonligi, yowoyi hayvonlarning u yerdan uzoqroqqa qochishga intilishi va boshqa belgilardan yer silkinishini bashorat qilish mumkin.

Zilzila bo'lgan hududda birinchi navbatda vayronaga aylangan, yarim vayron bo'lgan, bosib qolgan va yonayotgan binolar ostidan zararlanganlarni qutqanib olish, ularga birinchi yordam ko'rsatish, yonayotgan binolarda o't o'chirish ishlarini amalga oshirish,

zararlanganlarni suv bilan ta'minlash, oziq-ovqat mahsulotlari va kiyim-kechaklar bilan ta'minlash, o'tish yo'llarini buzilgan binolar bo'laklaridan tozalash, ba'zi bir yarim buzilgan binolarning odamlar hayotiga xavf solayotgan qismlarini buzib tashlash, avtotransport vositalari harakatlanishi kerak bolgan zonalarda tiklash-ta'mirlash ishlarini amalga oshirish, elektr va gaz tarmoqlarida yuz bergan zararlarni aniqlash va vaqtincha bo'lsa ham, ularni o'chirib yong'in va portlash xavfmi oldini olish, yaroqsiz holga kelgan va ta'mirlash imkoniyati bo'lmagan binolarni butunlay buzib tashlash, sog' qolgan binolarda ularning mustahkamligini tekshirgandan keyin ularning hayot faoliyatini ta'minlaydigan xo'jaliklari elektr va gaz ta'minoti tizimini zararlanmaganligiga ishonch hosil qilgandan keyin ularga zararlanganlarni vaqtincha joylash, yaqin o'rtada joy tanlab unga hamma boshpanasiz qolganlarni palatkali lager tashkil qilib joylashtirish va boshqa ishlar amalga oshiriladi.

Suv toshqinlari. O'zbekiston Respublikasi hududida suv toshqinlari Respublikamiz hududida tashkil qilingan suv omborlaridan biror bir ko'ngilsiz voqea sababi bilan damba va boshqa suv to'siqlarining buzilib ketishi natijasida bu suv omboridan pastroq hududlarning hammasida suv toshqini xavfi paydo bo'ladi. Bunday suv omborlari sug'oriladigan hududlarning hammasida tashkil qilinganligi sababli bu xavf hamma viloyatlar hududlarida ham mavjud. Yana shuni ham ta'kidlash kerakki, Respublikamiz hududining ko'pgina qismini tog'li rayonlar tashkil qiladi. Bunga misol tariqasida Toshkent viloyati, Farg'ona vodiysi viloyatlarining bir qancha tumanlari, Surxondaryo va Qashqadaryo tumanlarini ko'rsatish mumkin. Bu hududlarda bahor faslida bo'ladigan yog'ingarchilik vaqtida do'l va sellar bo'lib turadi. Tog'li rayonlarda bo'ladigan bunday sellar tog'larda yig'ilgan suvlar vodiylarga yo'nalganligi sababli katta sel bo'lgan taqdirda suv o'z yo'lidagi toshlarni ham oqizib vodiylarga toshib ketishi va buning natijasida katta vayronagarchilikka sabab bo'lishi mumkin.

Bu viloyatlarning deyarli hammasida vodiy tomonga oqadigan daryo va soylarning hammasi muhofaza vositalari bilan ta'minlangan. Shunday bo'lishiga qaramay ba'zi bir tumanlarda hisobga olinmagan hodisalar bo'lib turadi. Tog'li sel kelish ehtimoli bo'lgan joylardan odamlar xavfsiz joylarga ko'chirilgan bo'lsa ham u yerga o'rgangan ba'zi dehqonlar vaqtincha joy qilib, u yerdagi serhosil yerlardan foydalanishga harakat qilgan hollarda, sel kelishi ular uchun xavfli vaziyat paydo qilishi mumkin.

Ma'lumki, agar suv omborlaridagi dambalar va to'g'onlar shikastlanishi natijasida suv toshqini bo'lishi xavfi sezilsa, unda suvning

aholi yashash joylarigacha yetib kelish vaqti 3—4 soatni tashkil qiladi. Shu davr mobaynida aholini va chorva mollari hamda eng kerakli asbob-anjomlarni suv bosishi mumkin bo'lgafi joydan xavfsiz joyga ko'chirish chora-tadbirlari ko'riladi.

Avvalo suv toshqinlari bo'lishi ehtimoli bo'lgan joylarga xo'jalik binolari va bar xil sanoat inshootlari, odamlar yig'ilishi kerak bo'lgan binolar qurilmaydi. Ba'zi bir majburan qurilgan binolar ham xavfni qaytarish imkoniyatini beradigan yoki xavfning oldini olishga qaratilgan chora-tadbirlar ko'rilgandan keyin qurilishi mumkin.

Suv toshqinlari vaqtida qutqaruvchiJarning asosiy vazifasi suv toshqini vaqtida u yerdan chiqib ketishga ulgurmagan odamlarni qutqarib moddiy boyliklarning iloji boricha kam zararlanishini ta'minlash, agar vaqtincha dambalar qurish yo'li bilan ba'zi bir xalq xo'jaligi obyektlarini va moddiy boyliklarni saqlab qolish imkoniyati bo'lsa, unda bu ishni amalga oshirish chora-tadbirlarini ishga solishdir. Undan keyingi ishlar bizdagi suv omborlarida saqlanayotgan suv cheksiz bo'lmaganligi sababli u tez orada kamaya boshlaydi. Bunda zararlangan binolarni butunlay buzilib vayron bo'lib ketmasligini ta'minlashga qaratilgan injener-texnik ishlarni amalga oshirishga to'g'kri keladi. Bu ishlar qatoriga buzilmagan binoJarning turg'unligini ta'minlashga qaratilgan ishlar, podval va pastki qavatlarda yig'ilib qolgan suvlarni nasoslar va boshqa yordamchi vositalar yordamida chiqarib yuborish va shu joylarda bo'lgan ba'zi bir moddiy boyliklarni xavfsiz joylarga ko'chirish va ko'chirilgan aholini vaqtincha yashash joylari bilan ta'minlash kiradi. Toshqin bo'lgan hudud kommunikatsiyalarini tiklash ishlarini bajarish ham favqulodda hodisalar qutqaruvchilari zimmasiga tushadi.

Dunyoning boshqa hududlarida, masalan, Rossiyada suv toshqinlari deyarli har yili bahorda bo'ladigan odatiy hoi hisoblanadi. Sibir daryolarining deyarli hammasi Shimoliy muz okeaniga quyiladi. Bu daryolarning boshlanish joylari asosan janubiy tog'li rayonlarga to'g'ri keladi. Bu hududlarda yog'ingarchilik ko'p bo'ladi, erigan qorlar awal janubdan boshlanib, undan keyin shimolga yo'naladi va bu vaqtda daryo o'zanlari boshdan oxirigacha muzlaganligi sababli bu suvlar muz ustidan harakatlana boshlaydi va shimoliy rayonlar hali isib ulgurmaganligi sababli bu suvlar muzlaydi va daiyo o'zanini yanada yuzalanishiga sabab bo'ladi. Ma'lum darajada yig'ilgan suvlar yana o'zan bo'ylab yo'naladi va muzlaydi. Shunday qilib, daryo o'zani to'liq muz bilan qoplanadi. Agar havoning isishi bir maromda borganda edi, unda ma'lum suv bosishi kerak bo'lgan tekisliklarni suv bosib keyin asta-sekin yo'nalish bo'ylab ketgan

bo'lar edi. Bu davrda daryoning boshlanish qismida havo isib ketsa, u yerdagi muzlar juda tez eriy boshlaydi va bu katta miqdordagi suvni muzlab yotgan daryo o'zidan o'tkazish imkoniyatiga ega bo'lmay qoladi. Natijada suv butun hududni bosib ketishi mumkin va bunda hali toshdek qotib yotgan muzlarni sun'iy ravishda eritish chora-tadbirlari yoki ularni kuchli portlashlar uyushtirish yo'li bilan qo'porib suv yo'lini ochishga to'g'ri keladi.

Bunga 2001-yilgi voqealarni misol tariqasida keltirish mumkin. Rossiya televideniya sinigining axborotiga qaraganda bu yilgi toshqinlar Irkutsk oblastiga 9 mlrd rubl miqdorda zarar keltirgan, Yoqutistongaj yetkazilgan zarar bundan bir necha marta katta ekanligi; ta'kidlanmoqda. Yoqutistondagi ba'zi qishloqlar butunlay vayron! bo'lganligi sababli ularni boshqa joyga ko'chirish ishlari olib; borilmoqda.

Shamollar, bo'ronlar va uyurma bo'ronlar. Shamollar tabiatning oddiy hodisasi sifatida qaraladi. Ammo ular kuchayganda tabiatning haqiqiy ofatiga aylanadi va bu ofat minglab odamlarning umriga zomin bo'lishi, uylarning tomini va hattoki, o'zini ham yakson qilishi, avtomobillarni ag'darib tashlashi, dengizlardagi kemalarni cho'ktirib yuborishi, ba'zi hollarda kuchli tayfunlar butun shaharlarni vayron qilishi va keltirib chiqaradigan vayronaliliklari bilan zilziladan qolishmaydigan tabiiy ofatlar sirasiga kiradi. Ular katta kuchdagi siklon sifatida tabiatning asosiy harakatlantiruvchi kuchi sifatida katta maydondagi antisiklonlar tevaragida vujudga keladi.

Shamollarning tezligi bo'ronlar davrida nihoyatda katta tezlikni hattoki, tovush tezligidan ham oshib ketishi mumkin (tovush tezligi havoda 331,8 m/s==1194 km/soatni tashkil qiladi). Ma'lumki bo'ronlar okeanlar va dengizlar bo'ylarida joylashgan mintaqalar va mamlakatlarga katta zarar yetkazadi.

21-jadval

al lar	Tezligi	Shamoli l tavsifi	Ta'sir darajasi
	m/s		
0	0	0	Shamol butunlay sezilmaydi. Trubalardan chiqayotgan tutun
1.	0,9	3,24	Tinch Trubadan chiqayotgan tutun qisman bir tomonga og'adi

2	2,4	8,64	Yengil shabad	Odam yuziga yengil shabada seziladi. Daraxtlar barglarida shitirlash
3	4,4	15,84	Kuchsi z	Daraxtlarning novdalari va barglari tinmay harakat qila boshlaydi,
4	6,7	24,12	O'rtach a kuchda	Daraxtlarning ingichka novdalari va shoxlari harakatga keladi. Shamol yerdagi xas-xashaklarni ko'tarib
5	9,3	33,48	Kucha y-gan shamol	Ingichkaroq daraxtlarning tanalari egila boshlaydi. Dengizlarda kichik to'lqinlar paydo bo'ladi va suv
6	12,3	43,3	Kuchli shamol	Daraxtlarning yo'g'onroq shoxlari ham tebrana boshlaydi. Telefon simlari guvillab ovoz chiqaradi.
7	13,5	55,8	Juda kuchli shamol	Daraxtlarning tanalari harakatlana boshlaydi. Odamlarning shamolga qarshi yurishi qiyinlashadi.
8	18,9	68,4	O'ta kuchli shamol	Daraxtlarning shoxlari sina boshlaydi. Shamolga qarshi yurish juda qiyinlashadi. Dengizlarda
9	22,6	79,4	Bo'ron	Binolarning tomlari va ba'zi joylari yemiriladi. Daraxtlar egilib sinishi boshlanadi. Dengiz kuchli
10	26,4	95	Kuchli bo'ron	Binolarning ko'pchiligi anchagina zararlanadi. Daraxtlar sinadi yoki ildizi bilan yuliniib chiqadi. Dengiz
11	30,5	109,8	Juda kuchli bo'ron	Binolarga jiddiy zarar yetadi. Uvlarning tomlari uchib ketadi. To'lqinlar shunchalar kattaki o'rtacha
12	34,8	122,28	Dovul	Hamma narsaga katta zarar yetkazadi. Yog'och uylarni batomom
13	39,2	144,6	Kuchli dovul	Hamma narsaga kuchli zarar yetkazadi
14	43,8	157,68	Juda kuchli dovul	Yo'lida uchragan Jamma narsani buzib yuboradi

15,	48,6	74,9	O'ta	Yo'lida uchragan hamma narsani
16,	3	2,6	kuchli	buzib yuboradi
17	0,6	210,9	dovul	
	undan	6		

Shamollar kuchi 1806-yilda Angliyalik admiral Bofort tomonidan taklif qilingan 12 balli shkala bo'yicha belgilanar edi. 1946-yilda 12 nchi bal uchun bo'ronning oltita bo'limi kiritildi va bu shkalaga Xromov va Momontovlar tomonidan metr birliklarida aniqlik kiritildi va bu Butun dunyo obi-havo xizmati tashkilotlari tomonidan qabul qilindi.

Hozir shu shkaladan foydalaniladi va u 20-jadvalda berilgan.

Dovullar yetkazgan zararlarni aniqlash injenerlik hisoblarida bu shkala talabiga javob bermaydi. Atlantika okeanida tezligi 245,5 km/soatni tashkil qiladigan dovullar tez-tez bo'lib turadi. Bundan katta tezlikdagilari, ya'ni 402 km/soat va hattoki 644 km/soatga yetgan dovullar uchragan. Uyurma harakat hosil qiluvchi bo'ronlarning tezligi tovush tezligidan oshib 1200 km/soatni tashkil qilgani ma'lum.

Uyurma dovullar (bular **siklonlar** deb ataladi, tropik va ichki siklonlarga bo'linadi). bu havoda konussimon aylanma harakat hosil qilib, bu aylanma harakat shimoliy rayonlarda soat strelkasiga teskari va janubiy rayonlarda soat strelkasi bo'yicha bo'ladi. Tropik bo'lmagan kengliklarda paydo bo'lgan va rivojlanayotgan siklonning kengligi boshlanishida taxminan ming kilometrlar atrofida bo'lsa, rivojlangandan keyin uning o'rtalarida bir necha ming kilometrni tashkil qiladi va shamol tezligi 6-8 ballni tashkil qiladi. Shamol tezliklari o'ta kuchli bo'ronlardan quturgan bo'ronlargacha bo'lishi mumkin. Tropik siklonlar tropik mintaqalarda vujudga kelib, uning o'rtacha kengligi bir necha yuz kilometrni va balandligi 6-15 km ni tashkil qilishi mumkin.

Siklonning markazida havo bosimi nihoyatda past kuchsiz shamol va past suzib yurgan bulutlardan tashkil topadi. Bu qalin bulutlar bilan o'ralgan bo'ladi va bu o'ram quturgan bo'ron tezligida aylanma harakat qiladi. Atlantika okeanida hosil bo'ladigan tropik siklonlar «quturgan bo'ronlar» (uragan) va Tinch okeanidagilari «to'fonlar» (tayfunlar) deb yuritiladi.

Dovul—shamolning kuchi 12 ballga yetadi. Uning tezligi 32 m/sek dan ortiq bo'ladi. U o'z yo'lida uchragan hamma narsani yemirib buzib yuboradigan kuchga ega. Dovul kuchini bir necha termoyadro qurolining portlash kuchiga tenglashtirish mumkin. AQSh gidrometeorologiya xizmatining 1900-1950-yillardagi statistika

ma'lumotlarida ko'rsatilishicha, quturgan bo'ron kinetic energiyasi markazidan 160 km radius bo'yicha 151—188 Mt yadro zaryadining portlash quvatiga teng bo'lgan. Xalq xo'jaligi binolari va qurilishlariga dovullarning ta'siri zilzilalar ta'siridan kam emas. Bunda shuni ham aytib o'tish kerakki, yer silkinishi 10 yilda bir marta bo'lishi mumkin. Quturgan bo'ronlar yiliga bir necha marta bo'ladi. Shuning uchun qutirgan bo'ronlar tabiatning eng kattaj quvvatli kuchi sifatida tan olinadi.

To'fonlar. Tinch okeanida paydo bo'ladigan va kuchi eng kuchli dovul kuchidan qolishmaydigan hodisa bo'lib, kuchli jalalar bilan keladi. U dengizda nihoyatda katta to'lqinlar hosil qiladi va bu to'lqinlar sohillarga toshib ketadi va yaqin o'rtadagi qishloqlarni suv bosadi hamda bir necha rayonni qamrab olishi mumkin. To'fonlar quruqlikka yetib kelgandan keyin tezda so'nadi. Uning boshlanishi havo bosimining keskin pasayishi bilan belgilanadi.

To'fonlarning yemirish va buzish kuchi nihoyatda katta bo'lganligini hisobga olib, ba'zi bir davlatlarda uni o'rganish va-bashorat qilish ishlarini amalga oshirish uchun maxsus davlat tashkilotlari tuzilgan. Bundan hosil bo'ladigan energiya o'nlab yadro zaryadlari portlashidan hosil bo'ladigan energiyaga teng bo'ladi. To'fonlar Yaponiya, Xitoy va AQSh hududlarida tez-tez bo'lib turadi (yiliga 120 martagacha).

Kuchli bo'ronlar Bofbit shkalasi bo'yicha 9—11 ballni tashkil qiladi. Ular suvda kuchli to'lqinlar hosil qiladi, quruqlikda birmuncha uy-joylarni buzadi, daraxtlarni sindiradi va qurilish kranlarini ag'darib yuboradi va h. k.

Bo'ronlar. Kuchli bo'ronlar va dovullarning quruqlikdagi turi bo'lib, uyurma harakat qiluvchi va chang-to'zon ko'taruvchi turlarga bo'linadi. Ular qora, qizil, sariq-qizil, oq, chang, qum va qor bo'ronlariga bo'linadi. Yer sharining turli burchaklarida ular turlicha nomlanadi (masalan, O'zbekiston janubiy rayonlarida afg'on bo'roni deb yuritiladi). Bo'ronlar tezligi 20-30 m/sek ga boradi. Bu bo'ronlarning o'ziga xos xususiyati shundaki, ularning havosining nisbiy namligi juda past bo'lganligi sababli, yerni quritib uni erroziyaga uchrashga olib keladi va bunday bo'ronlar bo'lib turadigan joylarga ekilgan ekinlarning urug'larini tuproq bilan birga uchirib ketadi yoki unib chiqqan ekinlarning ildizi ochilib qolganligi uchun hosil olish umidini yo'qqa chiqaradi.

Uyurma bo'ronlar. Momaqaldiroq hosil qiluvchi bulutlar paydo bo'lganda pastdan yuqoriga qarab yo'nalgan bahaybat yengsimon yoki

xartumsimon havo harakati paydo bo'ladi, uning markazi siyraklashtirilgan havo bosimiga ega bo'ladi va u yer yuzasiga yaqinlashganda uning asosi 30 m va balandligi 800—1500 m bo'lgan bahaybat aylanuvchi voronkaga o'xshash havo harakati vujudga keladi hamda 40—60 km masofaga harakatlanib boradi. Uning markazidagi bosimning siyraklashishi shunday kattaki, uning yo'lida uchragan qurilmalar o'z ichki bosimlari natijasida portlab ketishi mumkin.

Uyurma bo'ronlar hayron qolarli darajada katta havo harakati tezligiga ega bo'ladi, ba'zi hollarda uning tezligi tovush tezligidan ham oshib ketishi mumkin. Uning so'rish kuchi shunday kattaki, yo'lida uchragan binolarni o'z o'qi bo'ylab aylantirib yuborishi, daraxtlarni ildizi bilan sug'irib olishi, binolar tomini olib ketishi mumkin. Yo'lida uchragan qolgan narsalarni, hattoki hayvonlar va odamlarni ham bir necha kilometr masofaga ko'chirib borishi mumkin. Yo'lida uchragan suv havzalari va ko'llarni suvini va undagi o'simlik hamda hayvonot dunyosini butunlay so'rib olib, juda katta masofalarga eltib tashlashi mumkin, ba'zi narsalar bir necha muddat o'tgandan keyin yomg'ir bilan birga yog'ishi mumkin.

Uyurma bo'ronlarning vertikal ko'tariladigan turlari ham bo'ladi. Ular yuqorida aytib o'tilganidan farqi shuki birinchisi momaqaldirimli bulutlardan hosil bo'lsa, bunisi butunlay bulutsiz ochiq havoda ham paydo bo'ladi va butunlay mustaqil pastdan tepaga qarab harakatlana boshlaydi. Ularning so'rib ko'tarib ketayotgan narsasining turiga qarab changli, qumli, olovli va qorli turlari bo'ladi.

Dovullar, bo'ronlar va uyurma bo'ronlar oqibatlarini tugatishda quyidagi ishlar bajariladi: tabiiy ofat yuz beigan rayonga olib boriladigan yo'llar va ko'priklar tuzatiladi; undan keyin injenerlik qutqarish ishlari amalga oshiriladi bunda bosib qolgan va buzilib tushgan vayronalar orasidan jabrlanganlarni qutqazib oladi, yong'inlarni o'chiradi, jabrlanganlaiga suv, oziq-ovqat va kiyim-boshlar bilan ta'minlaydi. Undan keyin buzilgan joylarni tartibga keltirish ortiqcha narsalardan tozalash, buzilgan joylar orasidagi yo'llar tiklanadi. Bo'ronlar ta'siridan zararlangan binolar aniqlanadi. Bo'ron keltirib chiqqan tepalar va boshqa qurilish konstruksiyalar bo'laklaridan o'tadigan yo'llar tiklanadi. Turar joylar, korxonalar va suv bilan ta'minlash vositalari, skladlar va boshqa hayot faoliyati uchun zarur bo'lgan obyektlar tekshirilib, yaroqliligi aniqlanadi. Elektr ta'minoti va aloqa vositalari tiklanadi, kommunal — xo'jalik obyektlarining ishlash imkoniyati tiklanadi. Ishdan chiqqan va yiqilishi mumkin bo'lgan binolar buzib tashlanadi. Undan keyin kundalik hayot faoliyatini tiklashga qaratilgan ishlar bajariladi.

Bo'ronlarning qanday xili bo'lishidan qat'i nazar, ulardan asosan aholini, uy hayvonlarini va moddiy boyliklarni saqlab qolish qutqaruvchilarning va boshqa favqulodda hodisalar sohasida ishlovchilarning asosiy va bosh vazifasi hisoblanadi. Aholini bu kabi tabiiy ofatlardan saqlashning asosiy imkoniyati ularni bu xavfdan xabardor qilish va imkon boricha ularni xavfsiz oldindan tayyorlangan joylarga yuborish, mustahkam qurilgan podval va yerto'lalarda saqlanish kerakligini oldindan tayinlash kerak bo'ladi. Bo'ronlar bo'lishini oldindan aytib berish hozirgi zamon obi-havo xizmati xodimlarining qo'lidan keladi. Buning uchun yerning sun'iy yo'ldoshlari orqali olingan ma'lumotlar ham bularning aniq ishlash imkoniyatini beradi.

XVI.4. Momaqaldiraq, chaqmoq, do'l, qurg'oqchilik va boshqa tabiat hodisalari

Momaqaldiraq—quyuq yomg'ir bulutlari va bulutlar bilan yer o'rtasida hosil bo'ladigan katta elektr zaryadlarining to'qinishi natijasida chaqmoq chaqib, guldirash bilan o'tadigan tabiat hodisasi hisoblanadi. Bunda kuchli jala quyishi kuzatiladi, ko'pincha do'l yog'ishi mumkin, bunda shamolning katta kuch bilan esishi bo'ron, quturgan bo'ron va aylanma bo'ronlarni hosil qiladiki, bular suv toshqinlariga va sellar kelishiga sababchi bo'ladi. Momaqaldiraqlar paydo bo'lishi birinchidan, quruqliklar ustida suzayotgan bulutlar va yer o'rtasida konveksiya asosida, ko'pincha peshindan keyingi vaqtlarda va ikkinchisi atmosfera frontlarining issiq va sovuq frontlar qo'shilgan vaqtda, aksariyat kechalari hosil bo'lishi mumkin. Buning birinchisini massa ichkarisida hosil bo'ladigan, ikkinchisini bulutlar qo'shilishidan hosil bo'lganlari frontal momaqaldiraqlar deb yuritiladi.

Mornaqaldiraqlar 7—15 km balandlikda yig'ilgan quyuq bulutlar qatlamida, uning harorati —15—20 °C dan kam bo'lgan holatda vujudga keladi. Bu bulutlar nihoyatda sovigan tomchilar va muz kristallaridan tashkil topgan bo'ladi. Momaqaldiraq hosil qiluvchi bulutlarda jamlangan potensial energiya 10¹³—10¹⁴ J ni, ya'ni megatonnali termoyadro portlashidan hosil bo'ladigan energiyaga teng bo'ladi. Chaqmoqlar chaqishini ta'minlayotgan bulutlarda yig'ilgan elektr zaryadlari 10—100 Kl ga teng bo'lib 1—10 km masofaga cho'zilgan bo'ladi va bu zaryadlar hosil qilgan tok kuchi 10—100 A ga boradi. Momaqaldiraq hosil qiluvchi bulut markazidagi elektr kuchlanishi (1—3)×10⁵ V/m dan ham ortiq bo'lib, bulutning elektr o'tkazuvchanligi, atrofdagi atmosferaga nisbatan 100

marta katta bo'ladi.

Chaqmoqlar — atmosferada bo'ladigan ulkan yoysimon elektr razryadlarining yo'qolish hodisasi bo'lib bo'lib, odatda, yorqin chaqnash nuri sifatida ko'rinadi va momaqaldiraq bilan yakunlanadi. Chaqmoqlar odatda, quyuuq bulutlar qatlamida ba'zida esa yomg'irli qatlamli bulutlarda, shuningdek, vulqonlar otilganda, aylanma (tornado) va quturgan to'zonli bo'ronlar vaqtida paydo bo'ladi. Odatda, ko'proq chiziqli Chaqmoqlar kuzatiladi va ularning uzunligi ba'zan bir necha yuz metrdan oshib ketadi. Chaqmoqlar bulutlar ichida bo'lsa, uni bulut ichidagi va yerga urilishi mumkin, buni yerdagi chaqmoqlar deb yuritiladi.

Chaqmoqlar paydo bo'lishi bir necha bosqichdan iborat bo'ladi. Chaqmoq hosil qiluvchi bulut yerga yaqinlashganda uning chetlarida kuchlanish kuchaya boshlaydi va uning ta'sirida yerdagi jihozlar va uskunalarda unga javoban qarama-qarshi zaryadga ega bo'lgan strimer, ya'ni elektr zaryadlari zanjiri paydo bo'ladi. Chaqmoqning bu xususiyatidan yashin qaytargichlarni o'rnatishda foydalaniladi.

Chaqmoqlar bir necha ming amper tok kuchiga, 108 m/sek tezlikka va 25000 °C haroratga hamda bu sekundning yuzdan biricha vaqt davomida o'tishi bilan tavsiflanadi.

Tabiatda sharsimon chaqmoqlar ham kuzatiladi, ammo uning xususiyatlari va kelib chiqish mazmuni o'rganilgan emas. Bu chiziqli chaqmoq chaqqandan keyin paydo bo'ladigan shar shaklidagi yorug'lik tarqatuvchi sferoiddan tashkil topgan bo'lib, juda katta solishtirma energiyaga ega bo'ladi. Paydo bo'lish davri bir necha sekunddan bir minutgacha, yo'qolishi kuchli portlash bilan o'tadi va buning natijasida birmuncha vayronaliklar kuzatilishi mumkin.

Chiziqli va sharsimon chaqmoqlar o'zining kuchiga qarab katta miqdorda zarar keltirishi va odamlarning o'limiga sababchi bo'lishi mumkin. Bunda uning issiqlik ta'siri va elektrodinamik ta'siri binolarni buzilishiga va yonib ketishiga olib kelishi bilan birga uning elektromagnit va yorug'lik nurlari ta'siri ham kuzatiladi.

Chaqmoqning yerdagi obyektlarga urilishi katta vayronagarchiliklarga sababchi bo'lishi mumkin. Agar yerdagi chaqmoq tushgan obyektida tok o'tkazuvchi qismlar yo'q bo'lsa, unda elektr ta'sirida ingichka kanallar hosil bo'ladi va ulardan chaqmoq hosil qiluvchi tok o'zga yerga o'tish yo'lini izlaydi. Nihoyatda, katta harorat paydo bo'lganligidan bu materialning ma'lum qismi bug'lanib ketadi va bu portlash kelib chiqishiga sababchi bo'ladi. Bu obyektning parchalanishiga va uning yonuvchi qismlarining yonib ketishiga sababchi bo'ladi. Bunda,

shuningdek, ayrim materiallarda potentsiallarning zaryadlari qarama-qarshi bo'lganligi sababli uning ichida bo'lgan yonuvchi jihozlarning yonib ketishi natijasida yong'inlar chiqishi va u yeragi odamlar elektr toki ta'siriga tushib qolishlari mumkin.

Ko'pincha chaqmoqlar atrofdagi qurilishlardan balandroq qurilgan obyektga, masalan, tok o'tkazmaydigan materialdan tiklangan tutun chiqarish vositalariga yong'inga qarshi qurilgan depo bashnyasiga yoki atrofida qurilishlar bo'lmasdan ochiq joylarda ayrim turgan binolarga tushishi mumkin. Juda baland obyektlar, masalan, televizor bashnyalariga chaqmoq uning uchiga emas, balki birmuncha pastki nuqtasiga tushadi, buni bu obyektlar o'z atrofiga to'plagan zaiyadlar ta'siri sifatida ko'rsatish mumkin.

Chaqmoqning yog'och asoslarga o'rnatilgan aloqa vositalariga tushishi juda xavfli hisoblanadi. Katta ampletudaga ega bo'lgan elektr zaryadlari aloqa simlariga o'tishi ularning o'tkazgich simlar orqali tez tarqalishiga olib keladi va bu simlarga ulangan radio karnaylari, aloqa vositalari va apparaturalarning buzilishi hamda ular orqali yerga o'tishi natijasida kutilmagan yerdan yong'in chiqishi va kutilmaganda aloqa vositalaridan foydalanayotgan odamlarni elektr ta'siriga tushib qolishiga sababchi bo'ladi. Chaqmoqning katta quwatdagi elektr o'tkazish liniyalariga tushishi elektr zaryadlarining yerga urib ketishiga, shuningdek elektr o'tkazgichlar o'rdasida bir-biriga nisbatan yoysimon to'qinish paydo bo'lishi simlardagi tokning avtomatik o'chirib qo'yilishiga olib keladi, ba'zi hollarda elektr simlarining kuchli kuchlanishni ko'tara olmasdan erib uzilib ketish hollari ham bo'lishi mumkin. Kuchaygan kuchlanishdagi elektr toki stansiya va podstansiyalarga yetib kelib mashina va apparatlarda izolatsiyalarni yemirishi natijasida ularni odam uchun xavfli omilga aylantirishi mumkin.

Do'1 — tabiatda yog'adigan yog'inlardan biri hisoblanadi va tabiiy ofatlarning eng xavflilari qatorida turadi. O'zbekiston Respublikasi hududida va shuningdek, boshqa O'rta Osiyoda joylashgan boshqa davlatlar hududida ham do'l asosan bahor oylarining oxiri va yoz oylarining boshlarida yog'ishi mumkin. Shuning uchun ham uning zararli ta'siri nihoyatda sezilarli bo'ladi, chunki bu vaqtlarda ertangi ekinlar yetilgan va kechkilari ekilib unib chiqqan vaqt bo'ladi. Do'l 5 mm dan 55 mm gacha kattalikdagi muz parchalaridan iborat bo'lganligi uchun (ba'zi hollarda downing kattaligi 130 mm va og'irligi 1 kg atrofida bo'lgan dollar yoqqanligi ma'lum) ekilgan ekinlarning hammasini, daraxtlarning barglari, mevalari va hattoki, mayda shoxlarini sindirib vayron qilib yuboradi.

Do'lga qarshi kurashning zamonaviy usullari ishlab chiqilgan. Buning uchun hozirgi zamonda mavjud bo'lgan maxsus texnikalar yordamida bulutlarning eng sovuq qatlamlariga maxsus reagentlar bilan ta'sir ko'rsatiladi. Bu bilan ularning tomchilarga aylanmasdan muzlashiga erishiladi va bu nihoyatda mayda muz parchalarini hosil bo'lishiga olib keladi va ular atmosferaning issiq qatlamlariga kirgandan keyin erib suvga aylanadi yoki maydalashgan muz parchalari do'l zarbini birmuncha yumshatishga olib keladi. Bu usul yetarli darajada samarali usul hisoblansada, lekin u nihoyatda, qimmatga tushganligi uchun va hamma davlatlar ham bulutlarga reagent sepish texnologiyasini o'zlashtirib ulgurmaganligini hisobga olib, bu usulni kelajakda qo'llanilishi mumkin bo'lgan usul sifatida keltirib o'tildi.

Qurg'oqchilik — O'zbekiston Respublikasi deyarli hamma hududlari uchun qurg'oqchilik xavfl doimo mavjud bo'lgan va hozirgi kunda ham bunday ofat Respublikamizning bir necha viloyatlariga tahdid solmoqda. Qurg'oqchilikning bahorgi, yozgi va kuzgi turlari bo'ladi.

Qurg'oqchilikning bahorgi turi uzoq vaqt davomida yomg'ir yog'masligi va bahorning nihoyatda issiq kelishi natijasida yerda, ayniqsa, sug'orilmaydigan lalmikor yerlarda yerning suvi qochishi va qurib ketishi natijasida ekilgan ekinlar qurib qoladi va u yerdan hattoki, xashak olish imkoniyati ham yo'qoladi.

Respublikamizda qurg'oqchilikka qarshi kurashning samarali usullari ishlab chiqilgan. Buni bizdagi sug'oriladigan yerlarni ko'payib borayotganligidan va ba'zi bir hududlarda qurg'oqchilik sezilarli zarar yetkazishi mumkin bo'lgan hududlarda yer osti suvlaridan foydalanish chora-tadbirlari ko'rilmoqda. O'zbekiston Respublikasi hududida joriy etilgan va etilayotgan suv yig'ish inshootlari va suv yig'ish havzalari qishloq xo'jaligida uzulishlar bo'lmasligini ta'minlashi mumkin.

Hozirgi kunda qurg'oqchilikdan Orol bo'yida joylashgan hududlar aziyat chekmoqda. U yerdagi odamlarni ichimlik suvi va boshqa oziq-ovqat mahsulotlari bilan ta'minlash masalalari davlat miqyosida hal qilinmoqda va bu tez kunda hal qilinishi kerak bo'lgan muammolar qatorida turibdi.

Tabiat ofatlaridan biri deb sanaladigan favqulodda hodisalardan yana biri bahor va kuz oylarida kunning keskin sovib ketishini ham kiritish mumkin. Kuzgi havoning keskin sovub ketishi ekilgan ekinlarni saramjonlab olish imkoniyatidan mahrum qilishi mumkin.

Tog'li hududlarda o'pirilishlar, siljishlar va sel oqimlari. Tog'li rayonlarda o'pirilib tushish, qor va yer o'pirilishi natijasida ma'lum joylarni

bosib qolishi va tog'dagi ba'zi bir tepaliklar o'z-o'zidan surilib siljib ketish hollari tez-tez uchrab turadi. Bunday voqealar, agar yirik o'pirilishlar bo'lsa u avtomobil yo'llarini, temir yo'llarni, agar aholi yashaydigan qishloqlar va turar joylar yaqin bo'lsa, ularni bosib qolishi, o'rmonlarni vayron qilishi, suv yo'llarini to'sib qo'yishi natijasida bir necha kun yoki oy davomida yig'ilgan suv keyin o'ziga yoql ochib, yaqin joylashgan joylarni suv bosishi halokatli oqibatlariga olib kelishi mumkin. Demak, bunday hodisalar masshtabi katta va natijasi halokatli bo'lishi mumkinligi ko'rinib turibdi.

Bunday hodisalar tog'larda 7 va undan katta balldagi zilzilalar oqibatida tik qoyalargina emas, balki tik tepaliklar ularning gorizont bilan bo'lgan burchagi $45\text{--}50^\circ$ ni tashkil qilgan bo'lsa, o'pirilib ketishi kuzatilgan. Masalan, 1911-yilda Pomirda kuzatilgan kuchli zilzila natijasida o'pirilgan qoya Murg'ob daryosini to'sib qo'ygan va unda hosil bo'lgan Sarez ko'lining suvi 500 m ga ko'tarilgan. Tog'larda sel kelishi eng xavfli tabiiy ofatlardan biri hisoblanadi. Sellar o'z yo'lidagi toshlar tuproqlar va boshqa narsalarni yuvib oqizib ketganligi sababli ularning miqdori va ta'sir kuchi yanada ortib ketadi. Tog' qiyaligi ularga tezlikni ta'minlashga yordam beradi. Tog' qiyaligi qancha katta bo'lsa, uning tezlik kuchi shuncha katta bo'ladi. Agar mabodo sel qoyalarni bog'ning baland cho'qqilaridan yuvib tushish imkoniyatiga ega bo'lsa, uning yo'lida uchragan, hattoki, kichikroq qoyalarni ham o'rnidan qo'zg'atib yoki qo'porib olib ketishi mumkin. Sunday holatlar transport kommunikatsiyalari va aholi yashash joylarida nihoyatda katta zarar yetkazadi.

Agar toglarda kuchli yomg'ir yog'ayotgan bo'lsa, yana kunlar issiq bo'lib qorlar ham erib qo'shilsa, unda tog' tepalarida suv to'planishi vujudga keladi va bu tog'larni suv bosishiga olib keladi. Bunda tog'larning yuqori qismida bo'lgan, qoyalar bilan o'ralgan va ko'p joylari muz bilan o'ralgan tekisliklarni yig'ilgan suv to'ldiradi hamda muz bilan o'ralgan ko'llar hosil bo'lishi mumkin. Agar kunlar yana sovib ketsa, bu ko'llar muzlab zararsiz holga kelishi mumkin. Agar mabodo kun isib suvlarni ushlab turgan muz qatlami erib ketsa, unda falokatli suv oqimi vujudga keladi va bir necha vaqtdan buyon yig'ilib yotgan suv vodiylarga qarab yo'nalishi va sellar bilan qo'shilib falokatli suv va sel oqimlariga aylanishi mumkin. Bunday muzlarning erib muz ko'llari hosil qilgan holatlar uchrab turadi va ular morenalar deb ataladi.

Sel oqimlari paydo bo'lishi mumkin bo'lgan rayonlar Qozog'istonda, Kavkaz orti mamlakatlarida, Qrimda, Oltoy O'lkasida,

O'rta Osiyo, Karpat orti, Sharqiy Sibir va boshqa ko'plab mamlakatlarda tez-tez bo'lib turadi.

Qadimda sellar haqiqatan ham juda katta zarar yetkazgan. Hozirgi vaqtda bunday sellarning zararli mavqei birmuncha pasaydi. Chunki hozirgi vaqtda, ayniqsa, O'rta Osiyo davlatlarida deyarli hamma sel kelishi mumkin bo'lgan hududlarda uning vodiylaiga zarar yetkazmaydigan tartibda maxsus suv yig'ish omborlari, suv yo'lini to'suvchi to'g'onlar, dambalar va suvning miqdorini cheklashga mo'ljallangan suv o'tkazish vositalari qurilgan. Tog' yon bag'rilariga esa sel yuvishi mumkin bo'lgan tepaliklarni daraxtlar ekib suv yo'lida uning yuvib ketishi mumkin bo'lgan tuproqlar mustahkamlanmoqda va shuning uchun ixota daraxtzorlari tashkil qilinmoqda. Bundan tashqari sel kelganda uning zararini kamavtirish maqsadida yangi sun'iy kanallar yordamida uni maxsus suv omborlariga yuborish choralari ko'rilmogdagi, bularning ijobiy natija berishi tabiiy.

Ammo bu ishlarni amalga oshirish juda katta moddiy mablag'lar bilan birga katta miqdordagi ishchi kuchlari bo'lishini talab qiladi. Shuni ham ta'kidlash kerakki, O'zbekiston Respublikasi hududidagi ko'plab sel kelish yo'llari to'silgan va xavfli uchastkalar xavfsizlik chora-tadbirlari bilan ta'minlangan bo'lishidan qat'i nazar, tabiatning shunaqa injiqliklari bo'ladiki, u kutilmagan boshqa biror yerdan xavfsiz deb o'ylab yurilgan joyda to'satdan xavf paydo bo'lib qolishi mumkin. Bunday hollarda favqulodda hodisalar xodimlarining birinchi vazifasi u yerdagi sel yuvib ketishi mumkin bo'lgan joylarda dambalar va to'siqlar tashkil qilish, tabiiy to'siqlarni mustahkamlash, sellarning oqimlari aholi yashash joylariga yetib bormasligini ta'minlovchi chora-tadbirlarni amalga oshirishlari kerak. Undan keyin sel oqibatlarini tugatishga qaratilgan ishlarni bajaradilar.

Joylardagi hokimlik organlari tomonidan tashkil qilinadigan tabiiy ofatlarga qarshi kurash komissiyasi ilmiy muassasalar bilan hamkorlikda bo'lishi mumkin bolgan sel xavfini oldindan belgilash va uning harakatlanishi mumkin bo'lgan yo'llarini aniqlash, buni o'sha joylardagi aholini xabardor qilish va shuning bilan birga, agar aholi ko'chirilishi ko'zda tutilgan bo'lsa, aholini ko'chirish uchun yig'ilish joylarini belgilash va uni aholiga ma'lum qilish, ko'chirish uchun kerak bo'ladigan transport vositalarini tayyorlash va ularning to'planish joylaridan aholini xabardor qilish vazifalari qo'yiladi.

Xuddi shu sel xavfi bilan birgalikda tog'lardagi o'pirilishlar tog' tepaliklarining surilishi qoyalarning ag'darilib tushish voqealari ham

seining umumiy oqibatlarining bir qismi sanaladi. Bu tabiiy ofatlar oqibatlarini tugatishda birinchi navbatda odamlar va uy hayvonlarini xavfli joydan olib chiqib ketish kerak. Undan keyin injenerlik qutqarish ishlari boshlanadi va bunda buzilgan vayron bo'lgan uylarning ichidagi jabrlanganlar qutqariladi, bosib qolgan binolar ichida qolib ketganlar texnikalar yordamida izlab topiladi. Shundan keyin jabrlanganlar ichimlik suvi va oziq-ovqat mahsulotlari, shuningdek, kiyim-bosh bilan ta'minlanadi. Undan keyingi vazifa avtomobillarning kelish yo'llari va mavjud bo'lsa temir yo'llar holati tiklanadi. Keyingi ishlar sirasiga bosib qolishi, yiqilib zarar keltirishi mumkin bolgan binolar buzib tashlanadi, ko'chalarni to'sib qo'ygan, buzilib ketgan qurilish konstruksiyalari surib chetga chiqarib tashlanadi va ichkari tomonlarga o'tish mumkin bo'lgan yo'llar tartibga keltiriladi. Kommunal xo'jalik ishlari va energiyaning vaqtincha ta'minoti tiklanadi.

Keyingi qilinishi kerak bo'lgan ishlar sirasiga baxtsizlik yuz bergan rayonda sog' qolgan obyektlar va turar joylarning umumiy ahvoli ko'zdan kechiriladi. Odamlar hayotiga keyinchalak buzilishi natijasida zarar yetkazishi mumkin bo'lgan binolar, ya'ni bir tomoni o'pirilib ketgan yoki fundamentining bir tomoni cho'kkan va ba'zi bir notabiiy qiyshaygan binolar butunlay buzib tashlanadi. Qolganlari ichidan yaroqlilari va birmuncha mustahkamlash vositalarini qo'llash yo'li bilan tartibga keltirish imkoniyati bo'lgan binolarni tartibga keltirilib aholining ma'lum qismini shu yerdagi uy-joy bilan ta'minlanadi, qolganlari esa vaqtincha palatka va vagonchalarga joylashtiriladi, ularda hayot faoliyati olib borish imkoniyatini beradigan vositalar bilan ta'minlanadi. Bular elektr, gaz, suv va oziq-ovqat bilan ta'minlash masalalari hal qilinadi. Shuningdek, shu hududda joylashgan ishlab chiqarish sanoat korxonalarining ishlatish imkoniyatlari ko'rib chiqiladi va ularni ishlatish imkoniyati bo'lsa, u yerdagilarni ish bilan ta'minlash masalalari hal qilinadi.

Qor bosish va qor ko'chishlar. O'zbekiston Respublikasi hududida birmuncha tog'li rayonlar mavjudligini aytib o'tgan edik. Bu rayonlarda kuchli qor bo'ronlari bo'lib turadi. Hozirgi vaqtda temir yo'llar va avtomobil yo'llarini Respublikamiz viloyatlarini bir-birlari bilan ayoqasini mustahkamlash va yo'l chiqimlarini kamaytirish maqsadida, yo'llarni o'z yerlarimiz orqali boshqa davlatlar hududini kesmasdan o'tkazish chora-tadbirlari ko'rilmogda. Bunda ko'pgina yo'llar tog'lar osha o'tganligi sababli bu yo'llarni qor bo'ronlari va qor ko'chkilaridan himoya qilish ehtiyoji tug'ilmoqda.

Bunday hollarda avtomobil va temir yo'llarida xavfsizlikni

ta'minlash ikki usulda olib boriladi. Birinchisi, oldindan tayyorgarlik ko'rib qor bosishi mumkin bo'lgan joylarga qordan to'sish vositalari o'rnatiladi va ikkinchisi, maxsus qorni vaqtida tozalab turish xizmati tashkil qilinadi. Bunda qor kurashning zamonaviy usullaridan: traktorlardan, avtomobillardan va boshqa kuchliroq vositalardan foydalaniladi.

Qor bo'ronlari O'zbekiston hududida juda katta falokatlarga olib keladigan tabiiy ofat hisoblanmaydi. Tog'lardagi qor ko'chish hodisasi xavfliroq ofat hisoblanadi. Qor ko'chishi asosan tog' yon bag'rilarida qiyaliklar 45 va undan ortiq bo'lgan hollarda qor ko'p yog'ishi hisobiga cho'qqilarda paydo bo'lgan qorning pastga qarab siljishi tik qiyaliklarda juda dahshatli tus oladi, ya'ni yo'lidagi hamma qor to'plamlarini va uning ostida bo'lgan bo'shroq holatda bolgan toshlarni ham ko'chirib nihoyatda katta hajmga ega bo'lgan massa sifatida quyiga qarab harakatlana boshlaydi va uning harakat tezligi 90-100 km/soatni tashkil qiladi. Uning og'irligi va hajmi kattalashib ketganligi sababli, (ba'zi bir uncha katta bo'lmagan ko'chkilarning hajmi 20 ming m^3 bo'lishi aniqlangan, hattoki Kavkazdagi Ochapari daryosi vodiysida hajmi 2500 ming m^3 hajmdagi ko'chki bo'lganligi qayd qilingan), yo'lida uchragan bar qanday narsani voyron qilib yuboradi.

Ularga qarshi kurashda ular yo'lga to'siqlar qo'yishdan tashqari qorning ko'chki hosil qiluvchi cho'qqilarda ko'payib ketmasligini ta'minlashga qaratilgan chora-tadbirlarni amalga oshirish kerak. Bunga o't ochar qurollar, masalan, to'plar yordamida sun'iy ko'chkilar hosil qilish yo'li bilan ko'chkini oldi olinadi.

XVI.5. Tabiiy ofatlardan muhofazalanish yo'llari

Yuqorida ta'kidlab o'tganimizdek, tabiiy ofatlar hozirgi zamon jahon hamjamiyatining hamma xalqlari uchun birdek xavfli bo'lgan, ayniqsa, tabiiy ofatlar bo'lishi mumkin bo'lgan hududlarga joylashgan xalqlar uchun juda katta yo'qotishlar va tashvishlar olib keladigan va keltiradigan zarari hattoki, yadro quroli darajasidan kam bo'lmagan ofat hisoblanadi.

Shuni ham ta'kidlash joizki, tabiiy ofatlarning ba'zi birlarini paydo bo'lishidan birmuncha vaqt oldindan bilish imkoniyati bo'lsada, ba'zi birlari, masalan, yer qimirlashni hozirgi zamon fani birmuncha yutuqlarga erishgan bo'lishidan qat'i nazar, hozir aniq aytib berish imkoniyati chegaralangan. Agar fanda erishilgan yutuqlardan foydalanib tabiiy ofatlarni bo'lish muddatini oldindan aytib berish imkoniyati bo'lganda,

uning oqibatida kelib chiqadigan qurbonlar va ancha katta miqdordagi moddiy boyliklar saqlab qolingan bo'lar edi. Hozirgi zamon fani yutuqlaridan foydalanib tabiiy ofatlarning turlaridan biri bo'lgan qishloq xo'jaligi zararkunandalarining keng ko'lamda ko'payib ketishini va ba'zi bir kasalliklar tarqalishini oldini olishga qaratilgan ba'zi bir holatlarni oldindan bashorat qilish imkonyati tug'ildi. Buning uchun ko'p yillik yig'ilgan statistika ma'lumotlaridan foydalanib bunday sharoitlarning takrorlanish davr oraliqlari aniqlanadi va yer sun'iy yo'ldoshlari yordamida olingan quyosh aktivligi davriy qaytarilishi muddatlarini olib solishtiriladi, shuningdek, ularni obi-havo, zilzilani o'rganish, vulqonshunoslik va boshqa kuzatuv stansiya ma'lumotlari olinib, umumiy hisob qilib chiqiladi. Masalan, mamlakat miqyosida xalqaro kelishuvga asosan to'fonlar, bo'ronlar, vulqonlar otilishi va sel oqimlari haqidagi ma'lumotlar yerning meteorologik yo'ldoshlari yordamida olingan ma'lumotlar asosida bashorat qilinadi. Yer qimirlashlarni esa yer qimirlash xavfi bo'lgan zonalarda suvning kimyoviy tarkibini muntazam o'rganish, yer yuzasi holatini geodezik o'lchash, tuproqning elastiklik, elektr va magnik xususiyatlarini o'lchash, quduqlarda suv sathining o'zgarishini o'rganish va hayvonlar, sudralib yuruvchilar, baliqlar va qushlarning o'zini tutish holatlariga qarab bashorat qilinadi.

O'rmonlar va cho'llardagi keng miqyosdagi yong'inlarni ularning obi-havo sharoiti, harorati, joylashish mintaqasi, statistika ma'lumotlari va boshqa qo'shimcha ma'lumotlar koeffitsiyentlari yig'indilaridan kelib chiqadigan xulosalar asosida bashorat qilinadi.

Tabiiy ofatlarni kelib chiqishini oldini olishga qaratilgan chora-tadbirlarning ba'zi bir yo'nalishlari ustida ham ish olib borilmoqda, jumladan, yonayotgan o'rmonlarni ustiga sun'iy yomg'ir yog'dirish, shuningdek, bunday yomg'irlar qurg'oqchilikka qarshi ham yaxshi natija beradi, do'l yog'ishini oldini olish uchun bulutlarni raketalar yordamida snaryadlar bilan kimyoviy moddalar sepish yo'li bilan ularni yomg'irga aylantirish, shuningdek, bunday vositalar yordamida atmosfera qatlamlarida paydo bo'layotgan bo'ronlar va to'fonlar hosil qilish mumkin bo'lgan jarayonlarni boshlang'ich etaplarida yo'qotish va uning iloji bolmasa, kuchini kamaytirishga qaratilgan chora-tadbirlarni ishlab chiqish ustida butun dunyo miqyosida tinmasdan izlanishlar olib borilmoqda.

Yer yuzidagi aholining ko'pchilik qismi yer qimirlashi xavfi ostida yashaydi. Shuning uchun ham bu yo'nalishdagi ishlar butun dunyo miqyosida olib borilmoqda. Bu sohada yer sharining har xil burchaklarida 1200 seysmik stansiyalar faoliyat ko'rsat-moqda.

Hozirgi vaqtda yer qimirlashiga qarshi vositalar sifatida sun'iy yer qimirlashlar tashkil qilish masalasi asosiy masala hisoblanadi. Xalqaro seysmologiya institutlarining ba'zi bir ko'zga ko'ringan namoyandalari tabiatda hosil qilingan sun'iy yer qimirlashlar yer ostida yig'ilgan kuchlanishlarni tashqi turtki natijasida buzib yuborish yoki birmuncha oldinroq bu kuchlarni ishga solib yuborish ko'p miqdorda yig'ilgan potensial energiyani o'zicha yer qimirlashning tabiiy holati sifatida sarflanishiga qaraganda ancha kam zarar yetkazishi mumkinligi haqida so'z yuritmoqdalar. Bu fikr mulohazalarning dalili sifatida Simipalatinsk yadro poligoni seysmik hududga joylashgan bo'lishiga qaramay, u yerlarda o'tkazib kelingan yer osti yadro quroli sinovlari natijasida bu yerda va unga yaqin joylashgan Olma-Ota hududlarida yer qimirlash bo'lmaganligini ko'rsatmoqdalar. Avvallari bu yerlar zilzila xavfi bo'lgan hududlar hisoblanardi. Bu keltirilgan mulohazalar munozarali bo'lsa ham, undan taxminiy yo'nalish (gipoteza) sifatida foydalanish mumkin. Buning uchun hozirgi ilm-fan rivojlanishi natijasida olingani bashorat bilan yer osti, jarayonlari kuchaygan va zilzila yuz berishi muqarrar bo'lib qolgan hududda uncha katta bo'lmagan yadro zaryadini yer ostida portlatish u yerda yig'ilgan kuchlanishlarni kuchsizlantirishga olib kelishi mumkin. Bu ehtimol zilzilani oldini olishning yaqin kelajakdagi imkoniyat darajasi bo'lishi mumkin.

Zilzila oqibatlarini susaytirishning sinalgan va ishlatib-kelinayotgan usuli ham mavjud. Bu zilzila bo'lishi mumkin bo'lgan hududlarda qurilayotgan binolarni zilzilaga bardoshli qilib qurishdir. Zilzila vaqtida asosan zilzilaga bardoshliligi hisobga olinmay, qurilgan imoratlarning qulashi natijasida ko'plab qurbonlar berilishi aniq. Buni 1966-yilgi Toshkentda bo'lgan zilzila oqibatlarini tahlil qilingan ma'lumotlardan ham ko'rsa bo'ladi. Bu yerda qulagan binolarning deyarli hamrnasi zilzilaga bardoshliligi! hisobga olinmasdan qurilgan eski shahar atrofidagi eski binolar edi. Qisman zilzilaga bardoshliligi oshirilgan eski otabobolarimizdan qolgan sinch devorli binolarning zilzila o'chog'i bo'lgan tumanda ham o'z barqarorligini yo'qotmagani ma'lum. Demak, binolarni zilzilaga bardoshliligini oshirish zilzila oqibatlarini kamaytirishning asosiy omili hisoblanadi. Bunga misol tariqasida zilzilaga bardoshliligi oshirilgan Yaponiyadagi ko'pgina osmono'par binolar zilzilaga bardosh berganini va talofotlar kamayganini ko'rsatish mumkin. Shuni ham ta'kidlash kerakki, bunday vositalar bizda qabul qilingan shkala bo'yicha 9 baldan ortiq bo'lmagan zilzilalar uchun belgilangan chora-tadbirlar hisoblanadi. Rixter shkalasi bo'yicha 9 balli zilzilaga hech qanday bino bardosh bera olmasligi

aniq. Olimlarning bashoratiga qaraganda bizning hududimizda bo'ladigan yer qimirlashlar oddiy o'zimizda qabul qilingan 12 balli shkala bo'yicha 8 balldan oshmasligi ta'kidlanadi.

Tabiiy ofatlardan saqlanishda turlicha usullardan foydalaniladi. Dunyoning ko'plab hududlarida kuzatiladigan tabiiy ofatlar bizning Respublikamizda deyarli uchramaydi. Masalan, Rossiya Federatsiyasi ko'pgina hududlarida bo'ladigan suv toshqinlari, ayniqsa, bahor faslida kuzatiladigan muz ko'chishi bilan bo'ladigan toshqinlar ahyon-ahyonda tog'li hududlarda kuzatilsa ham unday holat doimiy emas. Shuning uchun biz diqqat-e'tiborni hududimizda sodir bo'lishi aniq va doimiy bo'ladigan tabiiy ofatlar sirasiga kiradigan zilzilalar va yong'inlar haqida umumiy ma'lumotlar bilan tanishib chiqamiz.

XVI.6. Aholini va aholi yashash hududlarini tinchlik sharoitida favqulodda hodisalar vaqtida xavfsizligini ta'minlash

Yuqorida ko'rib o'tilgan voqealar tabiatning o'z hodisasi, ya'ni tabiiy ofatlar sirasiga kiradigan voqealar ekanligini, bulardan tashqari yana shunday hodisalar uchraydiki, bunday hodisalarni ham favqulodda hodisalar qatoriga qo'shishga to'g'ri keladi. Agar umumiy favqulodda hodisalarga keng ma'noda ta'rif bersak, unda uni quyidagicha ta'riflash mumkin.

Ma'lum aholi yashaydigan hududda har xil falokatlar, avriyalar tabiiy ofatlar va ekologik ofatlar, shuningdek, odamlarda ko'plab yuqumli kasalliklar kelib chiqishi natijasida odamlarni ko'plab moddiy boyliklardan mahrum qilish, ularning umriga zomin bo'lish bilan hayot faoliyati sharoitlarini buzilishiga olib keladigan vaziyatlar favqulodda holatlar deb yuritiladi.

Butun dunyo sog'liqni saqlash tashkilotining tavsiyasiga ko'ra hozirgi vaqtda qabul qilingan aqidaga ko'ra, favqulodda hodisa natijasida 10 yoki undan ko'proq kishining o'limi yoki tezkor tibbiyot xizmatiga muhtojlik bilan tugallansa, uni falokat deb atash qabul qilingan. U yoki bu holatda boshqacha nom bilan atalgan holatlarni ham inkor etmaslik kerak. Oldindan aytib o'tish kerakki, falokatlarining talqini har yerda har xil talqin qilinmaydi, lekin shuni ham ta'kidlash kerakki, ularga bir xil holatlarda bir tomonlama va boshqa holatlarda ko'p tomonlama baholashga to'g'ri keladi. Jumladan, ekologiyaga putur yetkazish bilan tamomlangan avariyalar hozirgi ayni vaqtda uni zararini chuqur fahmlab yetgan bo'lsakda, uning

zarari hozirgi vaqtda butunlay sezilmasligi va ma'lum vaqtdan keyin yuz ko'rsatganda uning zarari nihoyatda ayanchli ekanligini tushunib yetishimiz mumkin.

Shuning uchun ham odam hayot faoliyatini muhofaza qilish umumiy atrof-muhitni muhofaza qilish bilan uyg'unlashib ketganligini bu faqatgina bizni o'rab turgan tabiat va o'simlik va havo muhiti, shuningdek, umumiy mikroorganizmlar ham makroorganizmlar bir tekislikda qarash va ularning umumiy biosfera qatlamlarida muhofazani kuchaytirish maqsadida favqulodda hodisalarni aniq ifoda qilish lozimligi ta'kidlanadi.

Bunday deyishimizning o'ziga xos sababi bor albatta, ya'ni harqanday favqulodda hodisa, lining faqatgina o'ziga xos sababi, qiyofasi va o'ziga xos rivojlanish xususiyatiga ega bo'ladi.

Har bitta favqulodda hodisa asosida tashqi muhit bilan inson o'rtasidagi muvozanat buzilganligini yoki ularni muvofiqlashtirilishini ta'minlaydiga bog'lovchi tizim yoki jamiyat tizimining buzilganligini ko'rsatuvchi ma'no yotadi.

Ilm texnika taraqqiyoti ko'rilmagan darajada rivojlanishi shunga olib keldiki, u insoniyatning madaniy rivojlanishidan oldinlab ketdi va bu odamlardagi tavakkallik xususiyati bilan odamlarning xavfsizlikni ta'minlashga tayyorgarligi orasida uzilish vujudga keldi. Bunday tavakkalchilikning katta maydondagi harakati nihoyatda katta falokatlarga olib kelishi mumkinligi insoniyat ongiga kirib kela boshladi. Bunga misol tariqasida insoniyatning yadro harakatini keltirish mumkin. Avvaliga hamma kuchli davlatlar zo'r berib yadro qurollarini ko'paytirish taraddudiga tushdi, lekin bu taraddud butun yer yuzini falokatga giriftor qilishi mumkinligi awaliga hech kimning xayoliga kelmadi va keyinchalik qilingan ishlarning bir-ikkita natijasi ko'rinishi bilan bu ishlarga barham berish zarurligi tushunib yetilgandan keyin ko'rindiki, vaqt o'tgan va bu halokatli vaziyat ikkinchi hamda uchinchi qatlamdagi rivojlanayotgan davlatlar tomonidan amalga oshirilmoqdaki, buning natijasi nima bilan tugallanishi noma'lum.

Yana bitta tarixiy omilni aytib o'tish joiz deb hisoblayman. Sobiq ittifoq davrida yadro qurollarini rivojlantirish bilan bir vaqtda kimyoviy va baktireologik qurollarni ham ishlab chiqarish nihoyatda avj olgan edi va bu soha ko'zga ko'rilmagan darajada tezlik bilan bunday moddalarning miqdobrini oshirish yoMi bilan amalga oshirildi. Buning natijasida bu moddalarning bir necha o'n minglab tonnasi ma'lum regionlarga joylashtirildi.

Oxirgi yillarda jahon hamjamiyati tashkilotlarining sa'y-harakatlari natijasida bu moddalarni yer yuzidan butunlay yo'qotish zarurligi haqidagi harakat kuchayib ketdi, keyingi ittifoq tarqalish oldidan va tarqalgandan keyingi davrlarda yetakchi davlatlar yig'inlarida kimyoviy va baktereologiya qurollaridan foydalanish taqiqlanishi haqidagi deklaratsiyaga deyarli jahondagi hamma davlatlar qo'shildi. Shundan keyin bu moddalarni butunlay yo'qotish haqida qaror qabul qilindi. Sobiq ittifoq tarqab ketgandan keyin bu moddalarning asosiy zaxiralari Rossiya hududida ekanligi ma'lum bo'ldi. Demak, bu zaxiralarni yo'qotish vazifasi ham Rossiya zimmasiga tushdi. Jahon hamjamiyati tashkilotlarining moddiy yordami bilan ham bu moddalarni yo'qotish ishlari nihoyatda og'ir kechmoqda, chunki! bu zaharli moddalarni yo'qotish texnologiyasi ishlab chiqilmagan va ularni yo'qotish uchun qurilgan fabrika va zavodlar atrof-muhitga katta zarar yetkazishi bilan birga, u yerda yashovchi odamlar hayotiga ham jiddiy xavf solmoqda. Chunki bu zaharli kimyoviy moddalar tarkibi ham zaharli bo'lganligidan uni biror bir kimyoviy modda bilan ta'sir ko'rsatib yo'qotish imkoniyati cheklangan va yoqib yuborish mumkin emas, ekologiya va odamlar hayotida jiddiy xavf tug'diradi, qo'shimcha moddalar qo'shib ishlov berish juda qimmatga tushadi va bu mamlakat iqtisodiga og'ir putur yetkazadi. Ko'rib turganimizdek, bir vaqtlar o'ylamay qilingan xatolik keyingi avlodlar, ya'ni hozirgi avlodlar uchun og'ir fojiali bo'lishi mumkin ekan. Shuning uchun ham tabiatga katta ko'lamdagi jarayonlar bilan ta'sir ko'rsatish juda katta fojialarga olib kelishi mumkinligini unutmaslik kerak.

Favqulodda hodisalar o'zining quyidagi xususiyatlariga ko'ra sinflanadi:

— **to'satdanlik darajasi:** to'satdan (bashorat qilish mumkin bo'lmagan) va kutilgan (bashorat qilish mumkin bo'lgan). Favqulodda hodisalarning ijtimoiy, siyosiy va iqtisodiy turlarini bashorat qilish uncha qiyin emas, ammo tabiiy ofatlarni bashorat qilish qiyinroq. Albatta, tabiiy ofatlarni bashorat qilish mumkin bo'lganda uning oqibatlaridan ko'pchiligini oldi olingan, moddiy va odamlar uchun xavfli omillarni chetlab o'tish uchun imkoniyat yaratilgan bo'lar edi, hattoki, ba'zi bir hollarda favqulodda holatni butunlay kelib chiqaruvchi omillariga ta'sir qilish yo'li bilan ularni kelib chiqmasliklari ta'minlangan bo'lar edi.

— **tarqalish tezligi:** favqulodda hodisalar har xil ko'rinishda portlash, tez rivojlanuvchi, tez tarqaluvchi, sokin tavsiflarga bo'linadi. Portlashga kuchli zilzilalar, bo'ronlar va to'fonlar hamda terrorchilik harakatlari kiradi. Tez rivojlanuvchi turiga harbiy to'qnashuvlar, texnogen

avariyalar, tabiiy ofatlarning ba'zi birlarini kiritiladi, sokin turiga ekologiya tavsifiga ega bo'lgan favqulodda hodisalar kiritiladi.

— **tarqalish masshtabi:** favqulodda hodisalarni masshtabi bo'yicha qisman, obyekt bo'yicha, mahalliy, hududiy, milliy va umumiy turlarga bo'lish mumkin. Qisman, obyekt bo'yicha, hududiy va mahalliy favqulodda hodisalar o'z nomlanishlariga ko'ra obyektning bir qismida, o'zida yoki shu hududda ro'y bergan bo'lib tashqaridagilar hech qanday ta'sir sezmagani va mahalliy hududiy va umumiy turlarida bir necha davlat yoki bir necha

viloyat yoki respublika uning ta'siridan aziyat chekkan deb qaraladi.

— **ta'sir davri:** ta'sir davri bo'yicha favqulodda hodisalar qisqa muddatli va uzoqqa cho'ziladigan turlarga bo'lib qaraladi. Atrof- muhitni bulg'ash bilan o'tadigan hamma favqulodda hodisalar uzoqqa cho'ziladigan turga kiritiladi.

— **favqulodda hodisalar tavsifi bo'yicha:** oldindan o'ylab qilingan (ataylab) va bexosdan bo'lishi mumkin. Ataylab qilingan favqulodda hodisalarga milliy, ijtimoiy va harbiy harakatlar va shuningdek, terrorislik harakatlarini kiritish mumkin. Tabiiy ofatlar, texnogen avariya va katastrofalar bexosdan bo'lgan tabiiy ofatlar qatoriga kiritiladi.

Hozirgi zamon texnika taraqqiyoti ko'pdan ko'p hodisalarni tub mohiyatini ochib berganligi hammamizga ma'lum. Shuning bilan birga favqulodda hodisalarni o'rganish va uni oldindan bashorat qilish ishlari ham qilingan birmuncha oldinga siljishlarning guvohi bo'la oladi. Ammo shuni ham ta'kidlash joizki, favqulodda hodisalar fan sifatida o'rganilayotganiga hali ko'p vaqt bo'lgani yo'q. Shuning uchun ham biz bu yerda ko'rsatib o'tgan bo'linishlarni tugallangan deb hisoblashga hech qanday asos yo'q. Shuning uchun uning bo'limlarini quyida ko'rsatilgan chizma asosida o'rganish, ehtimol, birmuncha to'laroq bo'lishini hisobga olib uni taitibga keltirishga harakat qilib ko'ramiz. Ammo, biz bu chizmadagi ko'rsatilgan hamma hodisalar jamlab olingan degan xulosadan yiroqmiz.

Tabiiy holatda kelib chiqadigan favqulodda hodisalar.

Ob-havo haroratining o'zgarishiga asoslangan xavflarga:

— **aerometeorologiya asosida:** bo'ronlar, dovullar (12—15 ball va undan yuqori), to'fblar (9—1L ball), aylanma bo'ronlar, tornado, siklonlar;

— **agrometeorologiya asosida:** yirik do'l yog'ishi, kuchli jala, haddan tashqari ko'p qor yog'ishi, kuchli tuman tushishi, haddan tashqari

sovuq, haddan tashqari issiq, qurg'oqchilik;

— tabiiy yong'inlar: favqulodda yong'in, xavfi, o'rmonlar yonishi, don ekilgan massivlarning yonib ketishi, qazilma boyliklarning yer ostida yonishi.

Tektonik xavfli vaziyatlar

— zilzilalar va vulqonlar otilishi.

Topologik xavfli vaziyatlar:

— gidrogeologiya asosida, daryolar toshishi, suv toshqifllari, o'pirilishlar, siyishlar, sel kelishi, yer ko'chishi, sunami yer yuzasining o'pirilib ketishit.

Kosmik xavfli vaziyatlar:

— meteoritlarning va kometa qoldiqlarining tushishi;

— boshqa ko'zda tutilmagan kosmik falokatlar.

Odam faoliyati natijasida kelib chiqadigan favqulodda hodisalar.

Transport vositalarida: avtomobil va temir yo'l halokatlari, havo yo'llarida boladigan halokatlar, suv yo'llaridagi halokatlar.

Ishlab chiqarish korxonalarida bo'ladigan xavfli vaziyatlar:

— mexanik energiya bo'shalishidan kelib chiqadigan xavfli omillar: portlashlar, mexanizmlar agregatlarning va kommunikatsiyalarnig, shuningdek, binolar konstruksiyalarining zararlanishi yoki butunlay buzulib ketishi; gidrodinamikaga asoslangan xavfli omillar (plotinalarning portlash natijasida buzilishi hisobiga u yerda yig'ilgan suvlarning qishloqlar va aholi yashash punktlarini bosib ketishi); plotinalarning suv ko'payib ketishi hisobiga suv toshib ketishi va bu bilan quyida joylashgan serhosil yerlarning yuvib ketilishi yoki suv oqimi bilan serhosil yerlarga keraksiz tog' jinslarining surib kelinishi va bu bilan kattagina yer hududini ishdan chiqarish;

— issiqlik energiyasi bo'shalishidan kelib chiqadigan xavfli omillar: texnologik jihozlar va binolarda yong'inlar va portlashlar; yengil alanganuvchi, yonuvchi, portlovchi moddalarni saqlash va qazib chiqarish joylarida yong'inlar bo'lishi; transport vositalarida yong'inlar chiqishi; aholi yashash, madaniy-maishiy binolarda yong'inlar chiqishi;

— radiatsiya energiyasi bo'shalishidan kelib chiqadigan xavfli omillar: atom elektr stansiyalari va atom energiyasini o'rganish ilmiy texnika qurilmalarida avariya bo'lishi birmuncha miqdordagi radioaktiv moddani chiqarib yuborishi yoki chiqarib yuborish xavfi tug'ilishi; yadro energiyasi vositalari o'rnatilgan yoki tashilayotgan transport va kosmik vositalarida avariya natijasida; yadro qurollari saqlanish joylaridagi

avariyalar; radioaktiv moddalarni yo'qotib qo'yish;

— kimyo energiyasining bo'shalishidan kelib chiqadigan xavfli omillar: kuchli ta'sir qiluvchi zaharli moddalar tashilayotganda va ishlatilayotganda yoki saqlanayotganda avariya natijasida to'kilib ketishi; kuchli ta'sir qiluvchi zaharli modda tashish transportida avariya natijasida to'kilishi; kuchli ta'sir qiluvchi zaharli moddalarning kimyoviy reaksiyalar vaqtida boshlangan avariya natijasida hosil bo'lishi; kimyoviy qurollar saqlanish joylaridagi avariya;

— bakteriologiyalar tarqalib ketishi: suv ta'minoti va kanalizatsiya obyektlarining ishlatish qoidalarining buzilishi; oziq-ovqat sanoati korxonalarida texnologiyaning buzilishi; sanitariya epidemiologiya (mikrobiologiya) korxonalarida ish tartibining buzilish.

Maxsus xavfli omillar:

— yuqumli kasalliklar: xavfli va ma'lum bo'lmagan yuqumli kasalliklar paydo bo'lishi; katta guruh odamlarga kasal yuqishi; epidemiya; hayvonlar kasalliklari tarqalishi; katta miqdordagi zararkunandalar paydo bo'lishi.

Ijtimoiy xavfli omillar:

— urushlar—ham maxsus, ham ijtimoiy xavfli omillarga kiritiladi;

— harbiy harakatlar, terrorchilik, ommaviy tartibsizliklar, aroqxo'rlik, giyohvandlik va boshqalar.

Statistika ma'lumotlari. Tabiiy ofatlar ichida eng ko'p tarqalgani (taxminan 90%) quyidagi to'rt turi hisoblanadi: suv toshqinlari—40%, dovullar—20%, zilzilalar va qurg'oqchilik —15% dan.

Keltirilgan foiz ko'rsatgichlar hamma joyda xuddi shu miqdordagi va xuddi shu turdagi favqulodda hodisalar bo'ladi deb bo'lmaydi. Chunki yer yuzining shunday joylari ham uchraydiki u yerlarda u yoki bu tabiiy ofat va favqulodda hodisa umuman bo'lmasligi mumkin. Shuning uchun ham har bir viloyat yoki respublika uchun faqat shu joyning o'zigagina xos bo'lgan favqulodda hodisalar va tabiiy ofatlarning ko'p yillik kuzatishlar natijasida olingan statistika ma'lumotlaridan foydalanib xulosa chiqarish mumkin.

22-jadval

Ofatlar turi	AQSh	Dunyonin g qolgan davlatlari	Umumiy miqdori
Tabiiy ofatlar (1938-1977-yillardagi statistika)			
Suv toshqinlari	1,12	7,03	8,15
Bo'ronlar	0,70	4,50	5,20

Zilzilalar	0,10	4,12	7,22
Tornado	1,98	-	-
Meteoritlar	0,0001	-	-
Texnogen ofatlar (1959— 1978-yillar bo'yicha statistika ma'lumotlari)			
Aviatsiya	5,05	18,25	23,30
Avtomobil	1,20	16,80	18
Suv transportlari	1,95	13,10	15,05
Yong'inlar va portlashlar	3,60	9,45	13,05
Temir yo'l transporti	0,35	9,0	9,35
Shaxtalar	0,75	5,30	6,05
Plotinalar	0,14	0,45	0,59

Amerika Qo'shma Shtatlarida olib borilgan tadqiqotlar asosida tabiiy va texnogen fojialar haqidagi umumiy ma'lumotlar bor va bu fojialarni butun dunyo bo'yicha bo'layotgan xuddi shunday voqealar bilan solishtirilgan ma'lumotlar ham mavjud. Bunda halokatli fojia sifatida Butun dunyo Sog'liqni saqlash tashkiloti tomonidan qabul qilingan talabga muvofiq 10 dan ortiq kishining halokati bilan yakunlangan favqulodda hodisalar sanaladi.

Yuqorida keltirib o'tilgan jadvaldan ko'rinib turibdiki, tabiiy va texnogen ofatlarning umumiy nisbati 1:4. Tabiiy ofatlar orasida, shuningdek, Rossiya mutaxassislarining fikrlari bo'yicha ham birinchi o'rinni suv toshqinlari (8,15%) egallaydi undan keyin zilzilalar (7,22%), bo'ronlar (5,20%). Texnogen ofatlar orasida umuman harakatlanish vositalari, ya'ni aviatsiya, atomobil, suv transportlari va temir yo'l transportlarida (65,7%) uchrashi keltiriladi.

Rossiya grajdan muhofazasi va favqulodda hodisalar ilmiy tekshirish instituti ma'lumotlariga asosan Rossiya hududidagi asosiy yirik favqulodda hodisalar natijalari quyidagi jadvalda keltiriladi.

23-jadval

Yillar	Favqulodda hodisalar soni			Zarar ko'rganlar soni, ming	xalok bo'lganlar
	Hamma si	Texnogen ofatlar	Tabiiy ofatlar		

1991	334	209	125	25	236
1992	1015	769	246	68	947
1993	1027	905	122	18	1320
1994	1322	1097	225	51	672
1995	1369	1088	281	57	4679
1996	1349	1034	315	20	2120
1997	1665	1174	360	83	1735

Umum qabul qilingan qoidalarga asosan ofatlar og'irlilik darajasiga qarab quyidagicha sinflanadi:

— kichik ofatlar, bunda halok bo'lganlar va jarohatlanganlar soni 25—100 kishi, kasalxonaga yotishi kerak bo'lganlar soni 10—50 kishi.

— o'rtacha, bunda halok bo'lganlar va jarohatlanganlar soni 101 — 1000 kishi, kasalxonaga yotqizilishi kerak bo'lganlar soni 51—250 kishi.

— katta, bunda halok bo'lganlar va jarohatlanganlar soni 1000 dan ortiq va kasalxonaga yotqizilishi kerak bo'lganlar soni 250 kishidan ortiq.

Shundan kelib chiqib, dunyodagi XX asr davomida yuz bergan eng yirik ofatlarni keltirib o'tish foydadan holi bo'lmaydi, chunki o'quvchilar ongida yirik ofatlar tasavurini hosil qilish o'zimizdaham shunday holat yuz berganda unga qarshi kurashish chora-tadbirlarini puxta o'ylab olib borishlariga zamin yaratadi. Yana shuni ham ta'kidlash joizki, tabiiy ofatlarni bo'lishi mumkin yoki mumkin emasligini oldindan aytib berish imkoniyati hozircha yo'q. Hozirgi yaqin davrlarda bo'lib o'tgan tabiiy ofatlarni ko'pchiligini yer yuzasining asrning oxirgi yillarida isiganligi va bu ekologiya muvozanatini buzilganligi bilan bog'liqligini ta'kidlovchi olimlar safi ortib bormoqda. Ulaniing fikrlarini inkor qilmagan holda, shuni ham ta'kidlash joizki, hozirgi zamon taraqqiyoti va dunyo hamjamiyatining sa'y-harakati qay darajada bo'lishidan qat'i nazar rivojlanish darajasi energiya ishlab chiqarish hisobiga o'sishi muqarrar va bu muqarrarlik ekologiyani yaxshilash hisobiga amalga oshirilishi mumkin deb hisoblash ham safsatabozlikdan boshqa narsa emas. Shunday ekan hamma mamlakatlar va davlatlar ekologiyaga e'tibor beradi deb aytish qiyin.

XX asrda bo'lgan yirik tabiiy ofatlar

24-jadval

Ofatlar turi	Halokatga uchraganlar	Ofat bo'lgan joy va yili
Vulqon otilishi	30000	Martinika oroli,
Yer yuzasi	3000	Italiya, 1962-y.
Suv bosishi	800000	Bengal ko'rfazi orollari 1970-y.
To'fonlar	207000	Pokiston, 1970-y.
Zilzilalar	650000	Xitoy, 1976-y.
Sel	29000	Kolumbiya, 1985-y.
Do'l	346	Hindiston, 1988-y.
O'rama bo'ron	1300	Bangladesh, 1989-y.
Chaqmoq	21	Zimbabve, 1975-y.

Texnogen ofatlarda bo'lishi mumkin bo'lgan halokatlarning tavsiflari (oxirgi yillar adabiyotlarida berilgan ma'lumotlar)

25-jadval

Ofat keltiruvchi texnogen	O'rtacha miqdori	O'lganlar va jarohat-langalar
Aviatsiya	10-100	10:1
Avtomobillar	10 gacha	1:5
Suv transporti	10-100	—
Temir yo'l transporti	10-100	1:10
Katta korxonalarda	10-100	1:10
Binolardagi yong'inlar	10-100	1:10, 1:20

Zahafli moddalar bilan	10-100	1:50
Shaxtalarda nortlashlar	10 tagacha	1:5

Yana shuni ham ta'kidlash kerakki, tabiiy ofatlar keltirishi mumkin bo'lgan zarar va halokatli holatlar masshtabini ham oldindan aytish yoki bashorat qilish imkoniyati yo'q. Shuning uchun ham liar qanday tabiiy ofatlar oqibatlarini keyingi aniqlashlar bilan tartibga keltiriladi. Shuning uchun ham bar qanday tabiiy ofatning oqibatlarini e'lon qilinganda unda oldingi olingan ma'lumotlar haqiqiy deb emas, balki boshlang'ich ma'lumot sifatida qabul qilinishi kerak. Texnogen ofatlar haqidagi statistika ma'lumotlarini 26-jadvalda keltirilgan.

Bu yerda keltirilgan miqdorlar bitta transport vositasida yuz bergan ofatlar sifatida yo'l transport avariylari uchun keltirilgan.

Shuni ham aytib o'tish kerakki, texnogen ofatlar ancha kichkina bo'lib ko'rinishiga qaramay hozirgi zamon transport vositalarining ko'plab avariya uchrayotganligini hisobga olinganda, bu eng ko'p halokatli qurbonlarga olib kelayotgan ofatlar ekanini unutmaslik kerak.

Bizning respublikamiz uchun tabiiy ofatlarning ko'p turlari an'anaviy bo'lmasada, uning eng katta xavf solayotgan zilzilalarni hisobga olishga to'g'ri keladi. Zilzilalar oldindan bashorat qilish qiyin bo'lgan tabiiy ofatlar sirasiga kiradi. Bizning respublikamiz mana shu tabiiy ofat eng ko'p uchrashi mumkin bo'lgan hududga joylashgan. Yuqorida aytib o'tganimizdek, zilzilalarni bashorat qilish va o'rganish institutlarining ko'pligi va bu muammoni ofrganayotgan davlatlar buning uchun istagancha mablag' ajratish irtikoniyatiga ega bo'lgan davlatlar (masalan, Yaponiya) bo'lsada, lekin zilzilalarni oldindan belgilash va aniq bo'lish vaqtini e'lon qilish va bu bilan minglab odamlarni halokatdan saqlab qolish imkoniyati hozircha yo'q. Zilzilalar to'satdan va nihoyatda qisqa muddatda yuz berganligi sababli uning halokatli ta'siri ayanchli bo'ladi. Ya'ni bir necha sekund davomida minglab kishilar vayronalar ostida qolishi va halokatga duchor bo'lishi mumkin.

Adabiyotlarda keltirilishicha faqat bir marta 1963-yili Xitoydazilzila vaqtini oldindan aytib berish imkoniyati bo'Mgan va faqatgina 1300 kishi zilzila oqibatida halok bo'lgan, agar ogohlantirilmaganda o'n minglab kishi zilzila qurboni bo'lishi mumkin edi. Umumiy yer sharining o'ndan bir qismi zilzila xavfi bo'lgan hududlar hisoblanadi. Bizga ma'lum bo'lgan XIX—XX asrda eng yirik va vayronagarchilikka sabab bo'lgan zilzilalarni

keltirib o'tamiz. Olma-Otada 1887 va 1911-yillarda, Andijonda 1902-yili, Dushanba-1903-yili, Farg'ona-1907 va 1946-yillar, Ashxobod-1929 va 1948-yillar, Toshkent-1966-yil, Leninakan-1988-yil va Neftegorsk-1989-yillarda bo'lgan zilzilalar yuqorida nomi zikr etilgan shaharlarni vayronaga aylantirib ko'plab odamlarning hayotiga zomin bo'lgan. YUNESKO tashkilotining axborotiga qaraganda oxirgi o'n yilliklar ichida zilzila oqibatida halok bo'lganlar soni 1 mln kishidan oshib ketgan.

XVI.7. Kimyoviy xavf manbalari

Kimyoviy xavf manbalari sifatida xalq xo'jaligida yoki sanoat texnologiyalarining ehtiyoji uchun har xil zaharli moddalardan foydalaniladigan yoki xuddi shunday moddalarni ishlab chiqariladigan yoki shunday moddalarni ma'lum maqsadlarda saqlaydigan yoki ularni bir joydan ikkinchi joyga transport vositalari yordamida ko'chiriladigan vositalar qaraladi. Chunki bunday hollarda bu zaharli moddalarning har xil favqulodda holatlar natijasida to'kilishi yoki portlash natijasida atrofga tarqalib ketishi yoki tabiiy ofatlar natijasida ularni saqlayotgan idishlarining zich yopilganligi buzilish va boshqa juda ko'p sabablarga ko'ra atrofga tarqab ketishi o'sha joyda ishlayotganlar va yashayotganlar hayotiga xavf tug'dirishi shubhasiz.

Zilzilalar haqida statistika ma'lumotlari

26-jadval

Kuchi		Yiliga zilzilalar soni	Ta'sir qilish radiusi.	Bo'lishi mumkin bo'lgan natijalar
Rixter	12ball			
4 gach	IV-V	8000	0-15	Vayronaliklar kuzatilmaydi

4-6	VI-VII	900	5-30	Binolarda yoriqlar paydo bo'ladi,
6,1-7	III-IX	140	20-80	Binolar qisman vayron bo'lgan, halokatga uchraganlar bor
7,1-8,0	X-XI	15	50-120	Binolar ommaviy vayron bo'lgan, qurbon bo'lganlar ko'pchilikni
8,0	XI-XII	1	80-160	Shaharlar butunlay vayron bo'lgan.

Hozirgi vaqtda xalq xo'jaligida ishlatiladigan kimyoviy moddalarning ko'pchiligi zaharli moddalar hisoblanadi. Sanoatda ishlatilib kelinayotgan, shuningdek, qishloq xo'jaligi va uy-ro'zg'or ishlarida foydalaniladigan millionlab kimyoviy birikmalarda 500 dan ortig'i zaharlilik darajasi yuqori hisoblanadi.

Kimyoviy xavf manbalariga quyidagilar kiritiladi:

— kimyo sanoatining korxonalarini yanefitni qayta ishlash sanoati korxonalarini;

— oziq-ovqat, go'sht-sut sanoati korxonalarini, sovitish kombinatlari, oziq-ovqatlarni saqlash uchun ammiak yordamida sovitish vositalariga ega bo'lgan korxonalar;

— suv tozalash va boshqa tozalash maqsadida xlordan foydalaniladigan tozalash korxonalarini;

— zaharli moddalar ortilgan vagonlarni ma'lum muddatgacha saqlash joylarga ega bo'lgan temir yo'l bekatlari;

— zaharli moddalarni tushirish yoki boshqa transport vositasiga ortish moslamalari bo'lgan temir yo'l bekatlari;

— zaharli moddalar, zaharli kimyoviy birikmalar, kimyoviy dizinfeksiya va boshqa maqsadlarda foydalaniladigan zaharli moddalarni tarqatish va saqlash omborlari.

Kimyoviy moddalarning tashqi muhitga tarqalish yo'llari asosan transport vositalarining avariylari, sanoatda bo'lishi mumkin bo'lgan avariylar, tabiiy ofatlar natijasida bo'lishi mumkin. Sanotda bo'ladigan avariylarning aksariyati transportirovka va saqlash qoidalarining buzilishi, xavfsizlik texnikasi qoidalariga rioya qilmaslik, zaharli moddani ishlatayotgan agregatning ishdan chiqishi, zich yopilganligining buzilishi, truboprovodlarni ishdan chiqishi, tashish vositalarining va saqlash

idishlarining zich yopilganligining buzilishi va shuningdek, saqlash miqdorining me'yoridan oshib ketishi bo'lishi mumkin.

Bir kecha-kunduz davomida dunyoda kamida 20 ta kimyoviy avariya qayd qilinadi. O'zbekiston hududida bo'lgan avariya e'lon qilinmaganligini hisobga olib dunyoning boshqa davlatlarida bo'lgan kimyoviy avariya haqida misol keltiramiz.

— 1961-yil 22-iyulda Rossiyaning Dzerjinsk shaharida xlor o'tkazgichning yorilib ketishi natijasida u yerdagi kimyo zavodi hududi zararlandi va 44 kishi har xil darajada zaharlandi;

— 1983-yil 15-noyabrda Kemerova shaharidagi kimyo zavodida 60 tonnali sisternadagi xlor to'kilishi, xlor buluti butun korxonani egalladi (5 ming m²) va bundan 26 kishi halok bo'ldi birmuncha kishilar har xil darajadagi zaharlanishga duchor bo'ldilar;

— 1985-yili Hindistonning Bxopal «Yunion karbit» korxonasida bo'lgan portlash natijasida 45 tona metilizotsianitning atrofga tarqalishi 3000 kishi hayotiga zomin bo'ldi va 300 ming dan ortiq kishi kuchli zaharlanish oldi. Adabiyotlarda ta'kidlanishicha dunyoning turli burchaklarida shunga o'xshash kombinatlar 1000 dan ortiq ekanligi eslatiladi. G'arbiy Yevropada bunday korxonalar yuzlab sanaladi, masalan, Dyusseldorfda (FRG) minglab bochka sianid natriy saqlanmoqda (odamni o'lishi uchun 15 mg kifoya).

Shunday qilib, kimyoviy moddalar qaysi maqsadlarda bunyod etilgan obyektlar bo'lishidan qati nazar avariya va favqulodda hodisa natijasida to'kilsa yoki atrof-muhitga tarqab ketish xavfi vujudga kelsa, unda o'sha yerda kimyoviy zararli moddalar o'chog'i paydo bo'ladi. Agar bu sanoat korxonasi bo'lsa, unda korxonaning butun hududi va shuning bilan birga unga yondash bo'lgan hududlar kimyoviy moddalar ta'siri ostida bo'lgan hududlarga aylanadi va agar bu yerda saqlanayotgan yoki ishlab chiqarilayotgan zaharli moddaning zaharlilik darajasi juda yuqori bo'lsa, bu hududda odamlarni ko'plab halokatga olib kelishi mumkin bo'lgan xavfli zona paydo boladi. Shundan kelib chiqib kimyoviy obyektlar xavflilik bo'yicha 4 ta darajaga bo'linadi:

— agar zararlangan hududga 75000 dan ko'proq odam tushib qolishi mumkin bo'lsa — bu I daraja;

— agar kimyoviy zararlangan hududga 40000—75000 gacha odam tushib qolish xavfi bo'lsa—bu II daraja;

— 40000 dan kam odam tushishi mumkin bo'lsa—bu III daraja;

— agar zararlangan zona korxonadan chetga chiqmasa— bu IV zona.

Kimyoviy moddalarning avariya natijasida ta'sir doirasini belgilashda, shuningdek, uning zaharlilik darajasini belgilash ham muhim. Zaharlilik darajasi bo'yicha 4 darajaga bo'linishini aytib o'tamiz. Biz buni atrof-muhitni bulg'ovchi omillar bo'limida ko'rib o'tgan edik.

Kimyoviy zararlangan hududlarda zaharli moddalar holati har xil ko'rinishda: suyuq tomchi, bug'simon, aerosol va gaz holatidagi ko'rinishlarda bo'lishi mumkin. Kimyoviy moddalar atmosferaga chiqib ketgandan keyin o'zining kimyoviy va fizik xususiyatlariga binoan atmosfera havosida zararlangan bulutlar hosil qiladi. Bu bulutlar tarkibida zaharli modda miqdori ko'p bolsa, unda u bulutsimon zararli modda yer yuzasi bo'ylab tarqala boshlaydi va asosan yer yuzasining pastlik va jarliklarida to'planadi va uzoq vaqtgacha o'z xavflilik holatini saqlab turadi. Agar zaharli modda konsentratsiyasi (zichligi) kam bo'lsa, u havo bilan qo'shilib atmosferaning yuqori qatlamlariga ko'tarilib, atmosfera tarkibiga singib ketadi.

Zaharli moddalarning boshqa natijalari haqidagi fikr va mulohazalar oldingi boblarda berilgan tartiblarda (kislota yomg'irlari yoki kimyoviy moddalarning reaksiyaga kirishishi natijasida atmosfera havosi tarkibida kutilmagan moddalarning paydo bo'lib qolishi va hokazolar) bo'lishini aytib o'tamiz.

XVI. 8. Radiatsiyaga xavfli obyektlar

Xalq xo'jaligida radioaktiv moddalardan foydalanib, faoliyat ko'rsatadigan obyektlar radiatsiyaga xavfli obyektlar deb yuritiladi. Hozirgi vaqtda deyarli dunyoning 30 mamlakatida 450 ga yaqin elektr ishlab chiqarish bloklari ishlab turibdi. Bular ishlab chiqaradigan elektr energiyasining umumiy miqdori 350 GVt ni tashkil qiladi. Shundan 46 tasi MHD da ishlatiladi va uning umumiy quvati 30 MVt ni tashkil qiladi. Dunyoning hamma davlatlarida ishlab chiqariladigan elektr energiyasining 20% va Yevropada ishlab chiqiladigani esa 35% tashkil qiladi.

27-jadval

Qayerda, yili	Sababi	Aktivligi Mkm	Oqibat
1957-yil, Janubiy Ural	Yadroviy chiqindilar saqlash joyida portlash	20,0	235 ming km ² maydon zararlangan
1957-yil,	Tayyorlash	0,03	Radioaktiv bulutlar

Angliya, Uindskeyl	vaqtida grafit yonib ketgan va tvellar zararlangan		Norvegiya hududi va Vena shaharigacha
1945-1989-yillar	1820 yadro bombasi portlatilgan, shundan 483 tasi atmosferada	40,0 miqdorda Cs ¹³⁷ va Sr ⁹⁰	Atmosfera qattiq zararlangan va bulut yo'li bo'ylab zarar yetkazilgan
1979-yil, AQSH	Issiqlik o'kazgichning saqlovchi membranasining uzilib ketishi	0,043	22,7 ming tonna zararlangan suv chiqib ketgan, 10% radioaktiv modda atmosferaga chiqib ketgan
1986-yil, sobiq SSSR, Chernobl	To'rtinchi blokda portlash va yong'in	50	Oldingi avariylar bilan umuman solishtirib bo'lmaydi

Energetikada atom energiyasidan foydalanish boshlangan 1954-yildan beri dunyodagi hamma elektr stansiyalarida 300 dan ortiqroq avariya qayd etilgan. Bu albatta SSSR dan tashqari, chunki SSSR da ChAES dan boshqa atom elektr stansiyalarida bo'lgan avariylar e'lon qilinmagan. 30-jadvalda avariya natijasida chiqarib yuborilgan aholiga zarar yetkazishi mumkin bo'lgan ba'zi bir radioaktiv moddalar miqdori keltirilgan.

Radiatsiya xavfi atom elektr stansiyalari xavfidan tashqarida ham mavjud, masalan, radioaktiv moddalar, ya'ni uranni qazib olish uni rudasini boyitish, ishlatish uchun jo'natish va saqlashda ham radiatsiya xavfi mavjud bo'ladi. Bundan tashqari dunyo miqyosida radioaktiv chiqindilarni yo'qotish va uni ko'mish masalalari ham hozircha muammoligicha qolmoqda. Shuningdek, sanoat va fan-texnika sohasining izotoplar bilan ishlaydigan sohalar ham, jumladan, izotop diagnostika ishlari, kasallarni rentgen nurlari yordamida aniqlash, mahsulotlar sifatini rentgen yordamida baholash va boshqalar.

Radioaktiv avariylar masshtabi bo'yicha uchta tipga bo'linadi:

— chegaralangan avariya-radiatsiya oqibati va shu avariya sodir

bo'lgan bino bilan chegaralanadi;

— mahalliy avariya-radiatsiya ta'siri bino va bu bino joylashgan sanoat korxonasi hududi bilan chegaralanadi;

— umumiy avariya-radiatsiya ta'siri korxonada hududidan tashqarilarga ham ta'sir ko'rsatadi.

Radiatsiya avariya-radiatsiya asosiy zararlovchi omillari:

— tashqi nurlanish ta'siri (gamma va rentgen nurlari; beta va gamma nurlari; gamma-neytron nurlari va boshqalar);

— ichki nurlanish odam organizmiga tushib qolgan radionuklidlar (alfa va beta nurlanishlar);

— radiatsiya va radiatsiya bo'lmagan omillarning qo'shma ta'siri (mexanik shikastlanish, issiqlik ta'siri, kimyoviy kuyish, intoksikatsiya va boshqalar).

Avariya yuz bergandan keyin radioaktiv zararlangan zonada odam uchun eng zararli omil tashqi nurlanish hisoblanadi.

Radionuklidlarning ichki organizmlarga o'tishi, o'z vaqtida va qoidaga muvofiq nafas olish organlarini muhofazasi ta'minlangan holatda deyarli bo'lmaydi. Ichki nurlanish radionuklidlarning oziq ovqatlar va suv bilan birga kirgandan keyingina rivojlanadi. Avariya bo'lgandan keyingi birinchi kunlarda yodning radioaktiv izotoplari xavfli hisoblanadi, qaysiki odamning muhofazalash bezlarida yig'ila boshlaydi, birinchi navbatda sut bezlarida yig'iladiki, bu ayniqsa, bolalar uchun katta xavf tug'diradi.

Avariya-dan ikki-uch oy o'tgandan keyin ichki nurlanishning asosiy agenti

- bu radioaktiv seziiy hisoblanadi, qaysiki, albatta, oziq-ovqat bilan birga organizmga kirib qoladi. Shuningdek, inson organizmiga, agar atrof-muhit zararlanishini uncha katta bo'lmagan masshtabda bo'lsa, boshqa radioaktiv moddalarning (masalan, stronsiy, plutoniy) tushib qolishi ham mumkin.

Radioaktiv moddalarning inson organizmida yig'ilish taqsimoti quyidagicha tavsiflanadi:

— kalsiy, stronsiy, radiy va plutoniy skletlarda to'planadi;

— tretiiy, uglerod, inert gazlar, seziiy va boshqalar butun tana bo'ylab tekis taqsimlanadi;

— radioaktiv yod asosan muhofaza bezlarini tanlaydi (30% atrofida), bunda uning aktivligi boshqa organlar aktivligidan 100— 200 marta katta bo'ladi.

Ionlovchi nurlanishlarni chegaralashda uning asosiy parametrlari ekspozitsiya, yutilgan va ekvivalent miqdorlardan foydalaniladi.

Ekspozitsiya miqdori — bu nurlanishning ionlashish xususiyatiga asoslangan bo'lib, ionlashish nurlanishi maydonining son miqdorini ko'rsatadi. Uning birligi rentgen (R) qabul qilingan. Bunda 1R nurlanishda 1 sm³ havoda $2,08 \times 10^9$ juft ion hosil bo'ladigan holat tushiniladi. Xalqaro SI tizimida bu miqdor kulon/kilogramm (Kl/kg) tarzida qabul qilingan. $1 \text{ Kl/kg} = 3876 \text{ R}$.

Yutilgan miqdor — nurlantirilayotgan moddaning ma'lum og'irlik birligida yutilgan energiya miqdori. Yutilgan miqdorning maxsus o'lchov birligi sifatida Irad qabul qilingan. Xalqaro SI tizimida 1 Grey (Gr) qabul qilingan. $1 \text{ Gr} = 100 \text{ rad}$. Ekvivalent miqdor-o'lchov birligi ber. Har qanday ionlanuvchi nurlanishning surunkali nurlantirishda 1 rad rentgen yoki gamma nurlanishlari biologik effektini beradigan birligi 1 ber birlik sifatida qabul qilinadi. Xalqaro SI tizimida ekvivalent miqdor birligi Zivert (Zv). $1 \text{ Zv} = 100 \text{ ber}$.

Inson organizmi doimo kosmik nurlanishlar, tabiatda uchraydigan va havo, tuproq va organizm hujayralarning o'zida bo'lgan radioaktiv moddalar ta'sirida bo'ladi. Tabiiy nurlanishlarning hamma manbalaridan ajraladigan nurlanishlar darajasi umuman o'rtacha yiliga 100 mber, ayrim hududlarda 1000 mber gacha borishi mumkin.

Zamonaviy sharoitlarda bu miqdor chegarasida saqlanib qolish imkoniyati karnayib bormoqda. Chunki uncha ko'p bo'lmagan radioaktiv moddalar bilan ishlaganda ham radiatsiya nurlanishi olish xavfi katta bo'ladi. Lekin shuni ham ta'kidlash kerakki, O'zbekiston Respublikasi hududida atom elektr stansiyalari qurilmagan. Bu, albatta avariya sharoitini inkor qilishi mumkin. Lekin shuni ham unutmaslik kerakki, bizda radioaktiv moddalar qazib olish konlari mavjud, demak, bu moddalar qazib olinadi va boyitilib tayyor mahsulot holatiga keltiriladi va uni bir joydan ikkinchi joyga ko'chirish ishlari bajariladi va ba'zi hollarda uni ma'lum vaqt saqlab turish kerak bo'ladi. Bu ishlarda qatnashayotgan odamlarni va bu ishlar bajarilayotgan joylar yaqinida yashayotganlarning hayotiga xavf tug'dirilishi tabiiy hoi hisoblanadi. Bundan tashqari respublikamiz hududida yadro reaktorlari ham bor. Shuning uchun ham radioaktiv moddalar bilan ishlaganda va umumiy hududlar uchun ionlovchi nurlanishlarning ish joylaridagi yo'l qo'yiladigan miqdori va umumiy hududlar uchun yo'l qo'yiladigan miqdorlar belgilab qo'yilgan. Ionlovchi nurlanish bo'lishi mumkin bo'lgan sanoat korxonalarini va ilmiy-tekshirish ishlarini bajarayotgan ishchilar va ilmiy-texnik xodimlar uchun uning tanasi nurlanishi umumiy yo'l qo'yiladigan miqdori (YQM), bu miqdordagi nurlanish unga uzoq vaqt davomida ta'sir qilishi natijasida

uning sog'lig'i va qon hosil qilish hamda qon aylanish jarayonlarini buzmasligini hisobga olgan holda, bu miqdor yiliga 5 ber dan oshmasligi kerak deb belgilangan. Umumjahon radiatsiyadan muhofazalash komissiyasi (URMK) tavsiyasiga asosan avariya vaqtida YQM 25 ber miqdorda kasbiy surunkali nurlanishda esa, 5 ber miqdorda va boshqa aholi uchun bundan ocn marta kam miqdorni tavsiya qiladi.

***XVII bob.*YONG'INNI OLDINI OLISHGA QARATILGAN CHORA-TADBIRLAR**

Yong'inlar sanoat korxonalari, xalq xo'jaligining hamma tarmoqlari, qishloq xo'jaligi va turar joyda yuz berishi mumkin bolgan, yetkazadigan zarari jihatidan tabiiy ofatlarga tenglashishi mumkin bo'lgan hodisa hisoblanadi. Yong'inlar katta moddiy zarar keltirishi bilan birga og'ir baxtsiz hodisalar zaharlanish, kuyish natijasida kishilar hayotini olib ketgan hollar ko'plab uchraydi.

Shuning uchun ham yong'inga qarshi kurash barcha fuqarolarning umumiy burchi hisoblanadi va bu ishlar davlat miqyosida amalga oshiriladi.

Umuman yong'in chiqmasligini ta'minlash, yong'in chiqqan taqdirda ham uning rivojlanib, tarqalib ketishining oldini olish moddiy boyliklarni, inson salomatligi va uning hayotini saqlab qolishga qaratilgan chora-tadbirlar bo'lib, bu masalalar mehnatni muhofaza qilishning tarkibiy qismidir.

Bizning vazifamiz yong'in haqida asosiy tushunchalar berish bilan birga, unga qarshi samarali kurash olib borish, yong'inni o'chirishda qo'llaniladigan birlamchi vositalar, har xil tadbirlar bilan o'quvchilarni tanishtirishga qaratilgan.

XVII.1. Yonish jarayoni

Yonish deb, yonuvchi moddalardagi murakkab oksidlanish

jarayonida bir moddaning ikkinchi moddaga aylanishi natijasida katta miqdorda issiqlik va nurlanish ajralishi bilan kechadigan hodisaga aytiladi.

Yonishda asosan uch omil muhim rol o'ynaydi:

- 1) yonuvchi modda;
- 2) yondiruvchi muhit;
- 3) qizdirish jarayoni.

Yonuvchi modda deyarli hamma joyda bor: bular har xil yog'och mahsulotlari va jihozlari, qog'oz mahsulotlari, kimyoviy moddalar, yonuvchi suyuqliklar va har qanday organik moddalardir. Yondiruvchi muhit bu bizni o'rab tuigan havd tarkibidagi kislorod bo'lib, u ham hamma vaqt mavjud.

Ba'zi bir hollarda yonish jarayoni xlor, brom kabi oksidlovchilar muhitida ham ro'y berishi mumkin.

Endi qizdirish jarayoni bo'lsa, yonish reaksiyasi vujudga keladi. Buning uchun ma'lum miqdorda qizdirish manbasi bo'lishi kerak. Reaksiya boshlangandan keyin, reaksiya natijasida hosil bo'lgan issiqlik yonishning davom etishini ta'minlaydi. Shuning uchun yonayotgan zona aianganlanish manbasi va yonish zonasi hisoblanadi. U zona harorati qancha katta bolsa, yonish shuncha tez bo'ladi.

Yonish jarayoni asosan ikki xil bo'lishi mumkin. Birinchisida qattiq jismlar yonish jarayonida yonayotgan modda havo muhitidan ajralgan holda bo'ladi. Kislorod bilan birikish yonish zonasidagi issiqlik natijasida sodir bo'ladi va bu birikkan modda (yoki yonish mahsuloti) qizigan holatda yuqoriga qarab yo'naladi va o'z o'rniga havo bilan kislorodning kirishiga sababchi bo'ladi va bu holat yonuvchi modda tamom bo'lguncha davom etishi mumkin. Bu yonishni havo harakati natijasida yonish zonasini kislorod bilan ta'minlaganligi uchun diffuziya yonishi deb yuritiladi. Bunday yonishni yog'och, ko'mir, sham va boshqalar yonganda kuzatish mumkin.

Yong'inlar ham asosan diffuziya tartibda bo'ladi. Yonishning ikkinchi xili—yonuvchi gazlar, yonuvchi suyuqliklarning bug'lari va yonuvchi moddalarning changlari havo bilan aralashgan holatdagi yonishi bu kinetik yonish deb ataladi. Bunday yonish hajmiy yonish jarayonida o'tadi, ya'ni shu ma'lum hajmdagi modda baravar yonadi. Yonish tezligi modda miqdor zichligiga, haroratiga bogliq bo'ladi. Agar bunday yonish yopiq hajmlarda yoki idishlarda bo'lsa, portlash hodisasi ro'y beradi.

XVII.2. Yonish turlari

Yonish jarayonini shartli ravishda quyidagi turlarga bo'lish mumkin:

1) Chaqnash-yonuvchi aralashmaning bir lahzada yonib-o'chishi. Bunda yonishning davom etishi uchun aralashma tayyor-lanishining imkoniyati yo'q.

2) Qizdirish natijasida yonishning vujudga kelishi.

3) Alangalanish-yonishning alanga olib davom etishi.

4) O'z-o'zidan yonish-moddalar ichida asosan organik mod-dalarda ro'y beradigan ekzotermik reaksiyalar natijasida, tashqaridan qizdirishsiz yonuvchi aralashmaning o'z-o'zidan yonib ketishi.

5) O'z-o'zidan alangalanish o'z-o'zidan yonishning alanga bi-lan davom etishi.

6) Portlash-o'ta tez yonish kimyoviy jarayonining bosim va energiya hosil qilish bilan o'tishi.

Yonuvchi modda ma'lum haroratlarda o'zidan yonuvchi bug'lar ajratib chiqarishi natijasida alangalanish ta'minlansa, bu harorat alangalanish harorati deb yuritiladi.

Ba'zi bir, asosan organik moddalar (torf, qipiq paxta, ko'mir mahsulotlari, qora mollarning chiqindilari) o'z-o'zidan yonib ketish xususiyatiga ega. Chunk ular g'ovak asosga ega, oksidlanishi mumkin bo'lgan yuzasi juda katta bo'lganligidan, bu moddalar ochiq joylarda ma'lum miqdorda tushib qolsa, ob-havo sharoiti ta'sirida qizib yonib ketadi.

Buning asosiy sababi organik moddalar namlanganda uning ichki qismida mikroorganizmlar rivojlanadi va ularning rivojlanishi natijasida issiqlik ajralib chiqadi, bu hodisani organik moddalarning o'z-o'zidan qizish jarayoni deb ataladi.

Bunday hodisalar ba'zi bir kimyoviy moddalarda ham bo'lishi mumkin. Masalan, ishqoriy yer metallar, kalsiy karbid, so'ndirilmagan ohak uncha ko'p bo'lmagan suv ta'siridan qizib alangalanib ketishi mumkin. Bunday hodisalar ko'pincha yong'in chiqishiga bevosita sababchi bo'ladi.

Yonish jarayoni yonuvchi modda molekulalarining kislorod molekulari bilan birikish hodisasi hisoblanadi.

Yonish jarayonini akademik N.N.Semyonov zanjirli reaksiya nazariyasi asosida tushuntiradi. Oksidlanish reaksiyasi odatda is-siqlik ajralish bilan boradi va bu hodisa ma'lum sharoitda tezlashib ketishi mumkin. Oksidlanishning mana shu tezlanish davri yon-ishga o'tgan davriga to'g'ri kelib, bun o'z-o'zidan alangalanish hodisasi deb yuritimiz. O'z-o'zidan alangalanish issiqlik ta'sirida yoki zanjir tartibda yuz berishi

mumkin.

O'z-o'zidan yonish issiqlik ta'sirida bo'lganda reaksiya natijasida ajralib chiqayotgan issiqlik tashqi muhitga tarqalayotgan is-siqlikdan katta bo'lgan taqdirdagina vujudga keladi. Zanjir tartibi esa molekulalar zanjiri uzluksiz davom etishi va zanjirning tarmoq-lari keskin ortib ketishi natijasida sodir bo'ladi.

O'z-o'zidan yonib ketishning issiqlik ta'sirida ro'y berish holatini ko'rib chiqamiz.

Faraz qilaylik idishda V hajmida yonuvchi gaz yoki bug'lanib yonuvchi gaz holatidagi kelgan suyuqlik havo bilan biiga tuldirilgan bo'lsin. Shu xonadagi harorat va atmosfera bosimida havo bilan to'ldirilgan yonuvchi gaz yoki bug'langan suyuqlik o'rtasida hech qanday reaksiya bo'lmaydi. Ma'lumki reaksiya jarayoni faqatgina harorat ko'tarilishi bilan ro'yobga chiqadi. Agar biz idish haroratini asta-sekin ko'tara borsak, ya'ni idishni qizdirsak unda aralashma harorati ham ko'tarila boradi, bu bilan reaksiya tezligi ham ortabo-radi va o'z navbatida reaksiya natijasida ajralib chiqayotgan issiqlik ham orta boradi. Berilayotgan issiqlikka nisbatan ajralib chiqayotgan issiqlik miqdori quyidagi formula asosida bo'ladi:

$$Q_1 = QVKC^V_e E / (RT)$$

bu yerda, q_1 — issiqlik ajralish tezligi; Q— gaz yonganda ajraladigan issiqlik; V— yonuvchi aralashmaning hajmi; K— reaksiya tezligi konslantasi; S— reaksiyaga kirishuvchi moddalar konsentratsiyasi; v— reaksiya tartibi; E— aktivatsiya energiyasi; R— gazning universal o'zgarish miqdori; T— aralashma harorati.

Kimyoviy reaksiya tezligi sifatida ma'lum hajmdagi moddaning birikish miqdori qabul qilingan. Aktivatsiya energiyasi molekulalar o'rtasidagi bog'lanishni o'zgartirishga sarflanishi zarur bo'lgan energiya miqdoridir. Kimyoviy birikish eski moddadagi molekulalar tizimidagi asoslar o'rtasidagi bog'lanishni buzib, yangi molekulalar bog'lanishdagi tizimni vujudga keltiradi.

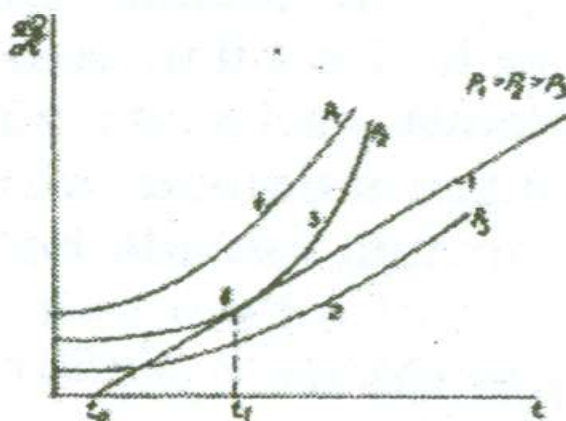
Shuning uchun ham moddaning bir turdan ikkinchi turga aylanishini ta'minlovchi reaksiya uchun eski atomlar orasidagi bog'lanishni buzishga ma'lum miqdorda aktivatsiya energiyasi sarflanadi. Shuning uchun ham reaksiyaga kirishga sarflanishi kerak bo'lgan energiya miqdori ma'lum miqdorda yig'ilgandagina paydo boladi. Bu energiya asosan atom va molekulalar o'rtasidagi bog'lanishlarni uzish yoki susaytirish uchun

sarflanadi. Molekulalanli uzilish holatiga olib keladigan energiya miqdori aktivatsiya energiyasi deb yuritiladi.

Reaksiya natijasida ajralib chiqayotgan issiqlik yonuvchi aralashmaning qizishiga olib keladi. Aralashmaning harorati idish devorlari haroratidan ko'payib ketsa, unda ajralayotgan issiqlik atrof-muhitga tarqala boshlaydi. Ma'lum vaqt birligida idish devorlari orqali tarqalayotgan issiqlik miqdori, idish devori va aralashma harorati orasidagi ayirmaga to'g'ri proporsional bo'ladi, ya'ni:

$$q_2 = \alpha S (T_1 - T_0),$$

bunda, q_2 — idish devori orqali tarqalayotgan issiqlik tezligi; α — issiq tarqatish koeffitsiyenti; S —idish devorlari yuzasi; T_1 - aralashma harorati; T_0 —idish devori harorati. 74-rasmda yuqorida keltirilgan formulaning grafik ko'rinishi aks ettirilgan.



74-rasm. O'z-o'zidan yonishni ifodalovchi chizma.

R_1 — egri chiziq sistemalari reaksiyaga kirishayotgan gazlar aralashmasining boshlang'ich konsentratsiyasiga bog'liq bo'lgan kimyoviy reaksiyalarning har xil tezliklariga mos keladi. Reaksiya egri chiziq bo'ylab borganda o'z-o'zidan alanganish bo'lmaydi. Bu holat moddaning bir maromda oksidlanish jarayoniga mos keladi. Agar reaksiya egri chiziq asosida bo'lsa, bunda issiqlik ajralishi tarqalayotgan issiqlikka nisbatan hamma vaqt ko'p bo'ladi. Bu holatda aralashmaning issiqligi ko'tarila boradi va natijada o'z-o'zidan alanganish boshlanadi.

Reaksiyaga kirishuvchi moddalarning ajralayotgan issiqligi bi-ian tarqatayotgan issiqligi orasidagi mutanosiblik qizdirish egri chizigi bo'ylab borganda kuzatiladi. Bunda qizdirilishning va issiqlik tarqatishning

tenglashgan holati V nuqtaga to'g'ri keladi. Ammo bu tenglashish turg'un holat emas. Bu holatda uncha katta bo'lmagan qizdirish ham moddalardan ko'plab issiqlik ajralishini ta'minlash va o'z-o'zidan alanganishga olib kelishi oson. Demak, bu ikki chiziqning kesishgan nuqtasi V ni issiqlik ajralishi va tarqalishi tenglashgan holat deb qarash mumkin. Mana shu tenglashgan holatdagi haroratni o'z-o'zidan alanganish harorati deb yuritiladi.

Har xil moddalar uchun o'z-o'zidan alanganish harorati har xil bo'ladi va ba'zan keskin farq qiladi. Masalan, A-72 benzining o'z-o'zidan alanganish harorati 255 °C ga, qayin yog'ochiniki-400 °C, linoleumniki-411 °C ga teng.

Zanjirsimon o'z-o'zidan alanganish. Tabiatda shunday aralashmalar uchraydiki, ularning haroratini oshirmagan holda kimyoviy jarayonlar ro'y berishi va bu jarayonlar o'z-o'zidan tezlashishi (albatta uncha ko'p bo'lmagan birlamchi issiqlik hisobiga) va o'z-o'zidan alanganish hodisasini vujudga keltirishi mumkin.

Bunday hodisalarni zanjirli kimyoviy jarayonlar deb yuritiladi. Bu hodisaga asosiy sabab aralashma holatdagi yonuvchi moddalarda, ma'lum sharoit taqozosi bilan, harorat o'zgarmagan holda, bir yoki bir necha markazda moddaning aktiv atomlari hosil bo'ladi va bu atomlar modda tarkibidagi molekulalar bilan aktiv reaksiyaga kirishadi, buning natijasida yonuvchi modda molekulalari parchalanadi hamda parchalangan molekulalar yangi aktiv markazlar hosil qiladi.

Agar zanjirsimon reaksiyaning markazi bitta bolsa, unda zanjir reaksiyasi sust kechadi. Bu tarmoqlanmagan zanjir reaksiyasi deb ataladi. Agar markaz bir necha bo'lsa, bunda reaksiya keskin kuchayadi, o'z-o'zidan alanganish jarayoniga olib keluvchi bu reaksiya tarmoqlangan zanjir reaksiyasi deb yuritiladi.

Buni xlor bilan vodorod molekulalarining o'zaro birikishi misolida tushuntirish mumkin. Xlor molekulalari yorug'lik ta'sirida $\text{Cl}_2 \rightarrow 2\text{Cl}$ Atom holidagi xlor vodorod bilan yengil birikadi $\text{H}_2 + 2\text{Cl} = 2\text{HCl} + \text{H}$ Atom holidagi vodorod Cl_2 ni yana parchalaydi $\text{H} + \text{Cl}_2 = \text{HCl} + \text{Cl}$. Bularni o'zaro qo'shsak $\text{Cl} + \text{H}_2 + \text{Cl}_2 = \text{Cl} + 2\text{HCl}$ hosil bo'ladi

Bundan ko'rinib turibdiki, zanjirsimon reaksiya markazlari tugamaydi va davom etaveradi. Zanjirsimon reaksiyaning o'z-o'zidan alanganishga olib keluvchi xususiyati harorat ko'tarilganda tezlashadi.

XVII.3. Gzsimon moddalarning yonish va portlash xususiyatlari

Har qanday gazsimon modda, umuman yonuvchi gazlar va bug'larning yong'inga hamda portlashga xavfliligi ularning alanganish chegaralari, yonish harorati va alanganing normal tarqalish tezligi bilan belgilanadi.

Gazning havo bilan aralashib yonishi aralashma hosil bo'lgandagina vujudga keladi. Shuning uchun ham aralashmalar-ning alanganish chegaralari quyi va yuqori chegaralar sifatida belgilanadi. Bunda quyi chegara deb gazning minimal miqdor alanga hosil qilgan holati tushuniladi va mana shu chegara sanoat korxonasining yong'inga va portlashga xavflilik toifasini belgilovchi omil hisoblanadi.

Havoning gaz bilan aralashmasi, yonish uchun yetarli miqdorda yiqilgan bo'lsa, u ma'lum haroratgacha qizdirlganda alanganib ketadi, mana shu harorat yonish harorati deb ataladi. Bu harorat yonuvchi aralashma holati va boshqa omillar ta'silida juda katta diapazonni tashkil qilishi mumkin (450— >2000 °C).

Yonuvchi aralashma yonayotgan vaqtida alangani tarqalish tezligi aniqlanadi. Bunda yonayotgan zonaga o'tish tezligi ma'lum yuzadagi yonuvchi aralashma ma'lum vaqt birligida yonib, tutash zonaga o'tishi belgilanadi.

Ko'pgina gazlarning aralashmalarining yonish tezligi ular aralashmalarining miqdoriga va gazning xususiyatiga bog'liq bo'ladi. Gazlarning yonish tezligi asosan 0,3—0.8 m/s ni tashkil qiladi.

Bundan vodorod bilan asetilen gazi mustasno bo'lib, ularning yonish tezligi 2,76 va 1,56 m/s dan iborat.

Alanganing normal tarqalish tezligi gazlardagi fizika-kimyoviy xususiyat bo'lib, ma'lum o'zgarma miqdor sifatida belgilanadi, chunki bu tezlikning nihoyatda ortib ketishi portlashni belgilovchi omil hisoblanadi. Yonishning tez kechishi portlash deyiladi. Yonish qancha qisqa muddatda amalga oshsa, portlash kuchi shuncha katta bo'ladi.

Suyuqliklarda yonish faqat uning gazsimon (ya'ni bug'ga aylangan) fazasida bo'ladi. Bug'ga aylanish jarayoni va tezligi suyuqlikning fizik va kimyoviy xususiyatlariga bog'liq. Shuningdek, bunga aylanish jarayoni tashqi muhit haroratiga ham bog'liq bo'ladi.

Ma'lum harorat va bosimdagi suyuqlik bug'i hosil bo'ladi. Shu bug' miqdori harorat o'zgaragan holatda ortib yoki kamayib ketmaydi. Bu miqdordagi bug'ni to'yingan bug' deb ataladi. To'yingan bug'lardan bug'ga aylanayotgan molekulalar soni, suyuqlikka aylanayotgan molekulalar soniga teng bo'lganligidan, uning miqdori havo muhitida bir xil saqlanib

turadi. Bunday holatdagi suyuq-likning havo muhitiga nisbatan zichligi miqdoriy bosim deb yuriti-ladi. Ya'ni agar havo tarkibidagi to'yingan bug' miqdori 20 foizni tashkil etsa, unda bu aralashmaning miqdoriy bosimi $0,20 P$ deb qabul qilinadi. Bunda P_0 -atmosfera bosimidir.

Agar to'yingan bug'ning miqdoriy bosimi ma'lum bo'lsa, ana shu haroratdagi havo muhitida bo'lgan zichligini aniqlash mumkin.

$$C_k = \frac{P_k}{P_0} 100\%.$$

bunda, P_k — to'yingan par bosimi; P_0 — atmosfera bosimi.

Odatda to'yingan bug'ning bosimi ma'lum haroratlarda bo'yicha 'har xil suyuqliklar uchun ma'lumotnomalarda beriladi.

Havo muhitida bug'larning, shuningdek, gazlarning yonishi, ma'lum diapazon zichlikdagina ro'y berishi mumkin.

Havodagi yonuvchi bug' va gazning miqdori, umuman to'yingan holatdagi miqdordan ko'p bo'lishi mumkin emas, shu-ning uchun bu moddaning yonish chegarasini faqat harorat bilangina belgilash mumkin va bu miqdor yonuvchi modda alanganishining yuqori chegarasi deb yuritiladi. Ammo suyuqlik va gazlarning havo muhitidagi zichligi to'yinish nuqtasidan past bo'lgan hollarda ham ma'lum haroratda alanganish hodisasi ro'y berishi mumkin. Shuning uchun ham har xil yonuvchi moddalar uchun zichlikning alanganish chegarasini yonuvchi modda minimal miqdorda bo'lgan holat uchun ham alanganish harorati aniqlanadi va bu miqdor modda alanganishining quyi chegarasi deb yuritiladi. Demak, har qanday yonuvchi suyuqlikning yonish jarayoni bo'lishi uchun suyuqlik ma'lum haroratgacha qizdirilishi (bu harorat, albatta, alanganishning quyi chegarasidan kam bo'lmasligi kerak) va bu vaqtda suyuqlikdan ajralib chiqayotgan bug'lar miqdori alangani davom ettira oladigan miqdorda bo'lishi kerak. Suyuqliklarning ana shu xususiyatlari asosida suyuqliklar uchun chaqnash va alanganish tushunchalari kiritiladi.

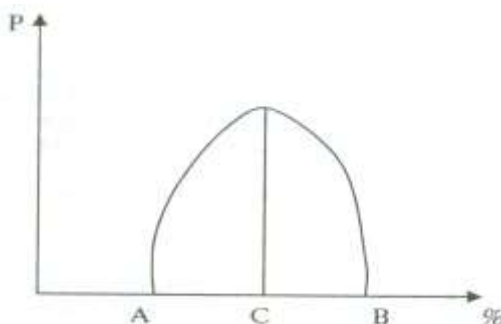
Uncha katta bo'lmagan haroratdagi suyuqlik yuzasida suyuqlik bug'larining havo bilan aralashmasi hosil bo'ladi va bu aralashmaga tashqaridan uchqun berilsa, yonib ketadi. Bu chaqnash harorati deb aytiladi. Bunda muqim yonish jarayoni davom etmasligi mumkin. Agar yonib ketgan suyuqlik bug'larining ajratgan issiqligi suyuqlikning yonish uchun ajralishi kerak bo'lgan bug' miqdori uchun yetarli bo'lsa, yonish davom etadi, aksincha, o'chib qoladi.

Mana shu xoccara asoslangan holda suyuqliklar ikki turkumga bo'linadi:

1) Agar suyuqlikning chaqnash harorati $61\text{ }^{\circ}\text{C}$ ga teng yoki ki-chik bo'lsa, bunday suyuqliklar yengil alanganuvchi suyuqliklar (HAS) deb ataladi. Ularga spirtlar, aseton, benzin va boshqa suyuqliklar kiradi. 2) Agar suyuqlikning chaqnash harorati $61\text{ }^{\circ}\text{C}$ dan katta bo'lsa, bunday suyuqliklar yonuvchi suyuqliklar (YoS) deb ataladi. Ularga yog'lar, mazut, glitserin va boshqalar kiradi.

Alanganish harorati deb suyuqlikning minimal haroratdagi chaqnash hodisasi suyuqlikdan yetarli darajada bug'lar ajralib chiqishini ta'minlashi natijasida alanganish davom etadigan holatiga aytiladi. Yengil alanganuvchi suyuqliklar uchun bu harorat V chaqnash haroratidan $1\text{--}5\text{ }^{\circ}\text{C}$ yuqoriroq bo'ladi, yonuvchi suyuqliklar uchun esa $30\text{--}35\text{ }^{\circ}\text{C}$ ga borishi mumkin.

Gazlar va suyuqlik bug'larining havo bilan aralashmasi portlash xususiyatiga ega. Portlash ma'lum sharoit bo'lganda amalga oshadi. Ya'ni portlash bo'lishi uchun aralashmadagi yonuvchi gaz yoki bug'ning miqdori, aniq foiz miqdorni tashkil qilishi kerak. Buni 75-rasmda ko'rsatilgan chizma bilan ifodalash mumkin. Chizma-dan ko'rinib turibdiki, agar portlovchi modda miqdori A ga yetsa, portlash boshlanadi va V gacha davom etadi. Eng kuchli portlash modda miqdori S ga yetganda sodir bo'ladi. Shuni ham aytib o'tish kerakki, portlash berk xona yoki idishda yuz beradi.



75-rasm. Portlash mohiyatini tushintirish chizmasi.

XVII.4. Qattiq, moddalarning yonish va yong'inga xavflilik xususiyatlari

Qattiq jismlarning yonish xususiyati deganda, uning qizdirish natijasida parchalanib, yonuvchi gazsimon va bug'simon moddalar hosil qilishi tushuniladi. Yonuvchi moddalarning mana shu parchalanish holati ularning uchuvchi qismi deb ataladi. Uchuvchi qismning yonish

qonuniyatini o'rganishda, ularga gazsimon moddalarning yonish qonuniyatlarini qo'llash mumkin. Masalan, quruq moddalarni qizdirib haydash yo'li bilan gazga aylantirish mumkin. Haydashdan keyin hosil bo'lgan yoki qolgan qoldiq koks qoldig'i deb yuritiladi. Koks qoldig'ining yonish jarayoni gazsimon moddalarning yonish jarayonidan birmuncha farq qilsada, ammo o'z-o'zidan alangalanishning issiqlik nazariyasini bu koks qoldiqning yonish jarayonini tushuntirish uchun qo'llash mumkin.

Qattiq moddalarning yong'inga xavfli xususiyatlari 1 kg qattiq modda yonganda ajralib chiqadigan issiqlik miqdori, o'z-o'zidan alangalanish yonib bitish tezligi va material yuzasida yonishning tarqalishi bilan ifodalaniladi.

Qattiq jismlarning yonish harorati yonganda hosil bo'ladigan issiqlik miqdori va yonish zonasiga kelayotgan havo miqdoriga bogliq. 1 kg qattiq yoki suyuq yoqilg'i yonishi uchun kerak bo'ladigan havo miqdorini quyidagicha hisoblash mumkin. Ma'lumki, har qanday yonuvchi modda tarkibida uglerod, oltin-gugurt, vodorod va kislorod bo'ladi. Mana shu moddalar tarkibidan kelib chiqib, 1 kg jismning yonishi uchun sarflanadigan havo miqdorini hisoblab chiqish mumkin.

$$V_0 = \frac{1}{23} (2,67C + S + 8H - O),$$

bunda, S, S, N, O—yonuvchi moddada uglerod, oltingugurt, vodorod va kislorodning og'irligiga nisbatan miqdori; son koeffitsiyentlar, 1 kg har bir komponentning to'liq yonishi uchun sarflanadigan kislorodning miqdori; 2—3 soni, havodagi kislorodning foizda ifodalangan qiymati.

Haqiqatda esa yonish va qizish natijasida, qattiq jismlarning yonishi uchun havo almashish konveksiya hodisasiga ko'ra, yonish zonasiga nazariy jihatdan kerak bo'ladigan havoga nisbatan ko'proq havo oqimi keladi. Haqiqatda sarflangan havo miqdorini, nazariy jihatdan hisoblangan havo miqdoriga nisbati ortiqcha havo koeffitsiyenti deb yuritiladi. Yong'in vaqtida bu koeffitsiyent diapazoni nihoyatda katta bo'lib, 2-20 gacha o'zgaradi. Yetarli bo'lmagan havo muhitida yonish toliq bo'lmaydi. Bunda hosil bo'lgan yong'in mahsulotlari (SO, qurum, spirtlar) yana yonish qobiliyatiga ega bo'ladi. Bunday mahsulotlar oz miqdorda bo'lsa-da, tutun tarkibida ham bo'ladi.

XVII.5. Changlarning yonishi va portlash xususiyatlari

Qattiq moddalarning maydalangan har xil kattalikdagi zarralari havo muhitida uzoq vaqt suzib yuradigan va birmuncha katta zichlikka ega

bo'lgan tumansimon muhitni vujudga keltiradi. Bunday mayda zarrachalarning ko'p miqdorda yig'ilib qolganda xuddi gaz va yonuvchi suyuqliklar bug'lari kabi portlash xususiyatiga ega bo'ladi.

Odatda, havo tarkibidagi changlar miqdori g/m^3 yoki mg/m^3 birliklarda o'lchanadi. Ko'pgina yonuvchi moddalar changlarining portlashi uchun pastki zichlik miqdori juda katta birliklarni tashkil qiladi va bunday birlikdagi aralashma hosil qilishi qiyin (masalan, qand pudrasi, torf changi, bularning portlashi uchun quyi chega-radagi zichlik 1350 g/m^3 va 2200 g/m^3), shuning bilan birga bunday changlarni portlatib yuborish uchun katta quvvatdagi yondiruvchi impuls zarur.

Portlashning boshlang'ich fazasida havo tarkibidagi eng mayda zarralar alanganadi va ularning ajratgan issig'ida kattaroq zarralar alanganadi, shundan keyin zichligi yetarli bo'lsa, alanganish hajmiy tus oladi va portlashga olib keladi. Shuning uchun ham zichlikning quyi chegarasi asosida changlarning yong'inga va portlashga xavfliligi aniqlanadi. Portlashga xavfli changlar toifasiga zichligi 65 g/m^3 gacha bo'lgan, alanganish kuyi chegarasiga to'g'ri kelgan changlar kiritiladi (oltingugurt changi, un va boshqalar). Agar alan-galanishning quyi chegarasi 65 g/m^3 dan ortiq zichlikka to'g'ri kelsa, ular yong'inga xavfli changlar toifasiga mansub bo'ladi (tamaki, yogoch changi).

XVII.6. Sanoat korxonalarining yong'inga va portlashga xavfi bo'yicha toifalari

Har bir sanoat korxonasi uning ishlab chiqarish texnologiyasi, ishlatadigan xomashyosi chiqaradigan mahsuloti va joylashgan binosining konstruksiyasiga ko'ra yong'in chiqishga, portlashga va yong'in chiqqan taqdirda uning tarqalishiga, shuningdek, yong'inning asoratiga asoslangan holda yong'inga va portlashga xavflilik darajasi belgilanadi.

Albatta, har bir sanoat korxonasida yong'in xavfi birinchi navbatda u yerda ishlatilayotgan xomashyoning va chiqarilayotgan mahsulotning yong'inga xavfliligi darajasi bilan o'lchanadi.

Masalan, ishlab chiqarish korxonasi gazzimon yonuvchi moddalar ishlatasa, oladigan mahsuloti yengil alanganuvchi suyuqliklar holatida bo'lsa, unda albatta yonmaydigan xomashyo ishlatilib, yonmaydigan mahsulot olayotgan korxonaga nisbatan yong'in chiqish ehtimoli ko'p, shuning bilan birga, bu korxonada yong'inni tarqalib ketishi osonlashadi va bu korxonada yong'indan ko'riladigan zarari albatta katta boladi.

Shuning uchun ham sanoat korxonalarini kategoriyalarga ajratganda

ishlatilayotgan moddalarning fizika-kimyoviy xususiyatlari albatta hisobga olinadi.

Mana shu xususiyatlarni hisobga olgan holda qurilish norma va qoidalari asosida hamma sanoat korxonalari, skladlar yong'in va portlashga xavfi bo'yicha beshta kategoriyaga bo'linadi.

A toifa—yong'inga va portlashga xavfli sanoat korxonalari. Bularga suv, kislorod va bir-biri bilan birikishi natijasida portlashi va yonishi mumkin bo'lgan moddalarni ishlatiladigan sanoat korxonalari; alangalanish quyi chegarasi xonadagi havo hajmiga nisbatan 10 foiz miqdorni tashkil qilishi mumkin bo'lgan yonuvchi gazlar ishlatiladigan sanoat korxonalari; xona hajmiga nisbatan 5 foiz miqdorni tashkil qilishi mumkin bo'lgan va bug'larining alangalanish harorati 28 °C gacha bo'lgan suyuqliklar bilan ish olib boriladigan sanoat korxonalari. Bu toifaga oltingugurtli uglerod, efir, atseton va boshqa shunga o'xshash moddalar olinadigan sanoat korxonalari kiradi.

B toifa—portlash va yong'inga xavfli toifadir. Bu toifaga quyi alangalanish chegarasi havo hajmiga nisbatan 10 foizdan ortiq bo'lgan yonuvchi gazlar bilan ish olib boriladigan, shuningdek, chaqnash harorati 28 dan 61 °C gacha bo'lgan suyuqliklar hamda ishlab chiqarish jarayonida chaqnash haroratigacha yoki undan ortiq darajada qizdirilgan suyuqliklar bilan ishlaydigan va pastki alangalanish chegarasi 65 g/m³ dan kichik bo'lgan chang va tolalar bo'lgan va mazkur gazlar, suyuqliklar va changlar xona hajmining 5 foizdan ko'proq miqdorda to'planib, portlovchi aralashma hosil qilishi mumkin bo'lgan sanoat korxonalari kiradi. Mana shunday sanoat korxonalari sirasiga ammiak haydovchi compressor stansiyalari, detallarni kerosin bilan yuvib tozalash korxonalari mansubdir.

D toifa—yong'inga xavfli toifa. Bu toifaga bug'larining chaqnash harorati 61 °C dan yuqori bo'lgan suyuqliklar, quyi alangalanish chegarasi 65 g/m³ dan ortiq bo'lgan yonuvchi changlar va tolalar, shuningdek, bir-biri bilan, havodagi kislorod bilan va suv bilan birikkan holda yonuvchi moddalar va qattiq yonuvchi jismlar bilan ish olib boriladigan sanoat korxonalari kiradi. Ko'mir kukuni hosil qilish va yog'ochsozlik sanoat korxonalari shular jumlasidandir.

E toifa—yong'inga xavfli toifa. Bu toifaga yonmaydigan jism va materiallarga, qizdirib, cho'g'lantirib va eritib ishlov beradigan va ishlov berish davomida nurli issiqlik, uchqun va alangalar chiqish mumkin bo'lgan, qattiq, suyuq va gazzimon moddalar yoqilg'i sifatida ishlatiladigan sanoat korxonalari kiradi. Qozonxonalar, eritish va quyish sexlari, marten

sexlari ana shu: toifadagi korxonalaridir.

F toifa—yong'inga xavfsiz toifa. Bunga yonmaydigan jismlar va materiallarga sovuq ishlov beradigan sanoat korxonalari kiradi. Mashinasozlik sanoat korxonalari, qurilish sanoat korxonalari shular sirasiga kiradi.

Omborlar va ba'zi tashqariga o'rnatilgan hajmli idishlarni yong'inga hamda portlashga xavfli toifalari ularda saqlanayotgan moddalar turiga qarab u yoki bu toifaga kiritish mumkin. Odatda, omborlar-ning yong'inga va portlashga xavfli uni loyihalash va ishga qabul qilish vaqtida har bir vazirlik tasdiqlagan ro'yxat bo'yicha aniqlanadi.

Bundan tashqari ba'zi bir sanoat korxonalarini ularda ishlatilayotgan gaz, yengil alangalanuvchi suyuqlik va changlar tarkibiga qarab ham yong'inga xavflilik toifasini aniqlash mumkin.

Shuningdek, yonuvchi gaz va suyuqliklar bilan bog'liq bo'lgan sanoat korxonalarining yong'inga xavflilik toifalarini belgilaganda xuddi shu moddalar sanoat korxonasi xonasi hajmining 5 foizdan ortiq qismida portlashga xavfli aralashma hosil qila oladimi-yo'qmi ekanligini aniqlash kerak.

Portlashga xavfli aralashma miqdorini hisoblashda quyidagi mulohazalarga e'tibor beriladi:

1) apparatlarning biridan avariya natijasida bino xonasiga xavfli moddaning katta miqdori to'kilishi mumkin;

2) apparatdagi hamma modda tashqariga chiqariladi, bir qismi esa avariya tizimi orqali boshqa idishga o'tkazib yuboriladi;

3) ta'minlovchi trubalardan birida modda to'kilishi xavfi yuzaga keldi va bu oqimni to'xtatib qo'yish davrida ma'lum miqdorda to'kilishi mumkin, avtomatik ravishda to'xtatganda 2 min, qo'lda to'xtatganda 15 min;

4) to'kilgan suyuqlik yuzasida bug'lanish hosil bo'lishi mumkin. Bunday hollarda to'kilgan suyuqlik yuzasini hisoblaganda, agar ma'lumotnomalarda shunga tegishli ma'lumot yo'q bo'lsa, 1 m² yuzaga 1 l suyuqlik yoyiladi deb hisoblanadi;

5) normal sharoitda idishlarning ochiq yuzalaridan va yangi bo'yalgan yuzalardan bug'lanishni e'tiborga olish lozim;

6) suyuqliklar va suyultirilgan gazlarning bug'lanish davrlari, shu suyuqlik va gaz to'la bug'lanishgacha o'tgan vaqt hisoblanadi, ammo bu vaqt 1 soatdan oshmasligi kerak;

7) muhitda portlashga xavfli aralashma hosil bo'lishi aralashma alangalanishining quyi chegarasiga qarab belgilanadi. Bu zapas

koeffitsiyenti 1,5 deb qabul qilinadi;

8) hamma hollarda sanoat korxonasi xonasining bo'sh hajmi, ya'ni mashina va mexanizmlar o'rnatilmagan hajmi hisobga olinadi yoki xonaning umumiy geometrik hajmining 80 foizi deb qabul qilinadi.

Mashina va mexanizmlardan to'kilib, bug'lanish natijasida portlashga xavf tug'diradigan miqdor hosil qiladigan gaz aralashmasining alanganishning quyi chegarasidagi hajmi quyidagi formula ordamida aniqlanadi:

$$V_{sm}=1.5G/C_{qch}$$

bunda, C_{qch} —modda alanganishning quyi konsentratsiya chegarasi, g/m^3 ; G —binoga tarqalib ketgan modda miqdori, g.

$$G=G_a+G_t$$

bunda, G_a —apparatdan to'kilgan modda miqdori, g; G_t —truboprovoddan to'kilgan modda miqdori, g;

Agar xona avariya shamollatish tizimiga ega bo'lsa va sistema puxta ishlovchi avtomat yurgizish tizimiga ega bo'lsa, unda xonaning bo'sh hajmini $n+1$ marta ko'paytirib qabul qilinadi

Bunda, n — avariya shamollatishi ta'minlayotgan havo almashish darajasi; t — avariya rejimining ishlash davri, soat.

Sanoat korxonalarining gaz va suyuqlik bug'lar bo'yicha portlashga xavflilik toifalarini quyidagi tartibda aniqlanadi.

1.Apparatdan to'kilib bug'lanish natijasida, 1,5 xavfsizlik koeffitsiyentini hisobga olgan holda alanganishning quyi zichlik chegarasida portlash uchun xavfli hajmi aniqlanadi.

2.Sanoat korxonasi xonasining mashina-mexanizmlar bilan to'ldirilmagan bo'sh hajmi aniqlanadi.

3.Avariya shamollatish rejimi aniqlanadi.

4.Hisoblab topilgan portlovchi aralashma hajmini xonaning bo'sh hajmiga nisbatan to'ldirilish foizi aniqlanadi.

5.Agar hisoblab topilgan gaz havo aralashmasi xona hajmining 5 foizidan ko'p miqdorini egallasa, bunda bu sanoat korxonasi portlashga va yong'inga xavfli toifaga kiradi.

6. Sanoat korxonasi xonasining 5 foizdan ortiq hajmini to'ldiradigan portlashga xavfli parning havo bilan aralashmasini ta'minlaydigan suyuqlikning bug'lanish davrini aniqlaymiz;

$$\tau 5\% * 24VxCqch (k P \sqrt{m F}),$$

bunda, 24—bug'larning portlashga xavfli xona hajmining 5 foizni ta'minlash darajasini ko'rsatuvchi yig'indi koeflitsiyenti; V_x —xonaning jihozlardan bo'sh bo'lgan hajmi, m^3 ; $Cqch$ —moddaning alangalanish quyi konsentratsiya chegarasi; g/m^3 ; k —suyuqlik yuzasidagi bug'lanishning borishiga ta'sir ko'rsatadigan harorat va havo harakatiga bog'liq bo'lgan koeflitsiyent. P —to'yingan bug'lar bosimi (suyuqlik yuzasidagi issiqlik bilan havo muhitining haroratidan o'rta arifmetik miqdor chiqarib tashlanadi), Pa ; m —moddaning molekular og'irligi; F —suyuqlikning bug'lanish yuzasi m^2 ;

Agar portlashga xavfli havoning par bilan aralashmasining xona hajmiga nisbatan 5 foiz miqdori, shamollatishning ishlashini hisobga olmasdan hisoblansa yoki shamollatish butunlay ishlamasa, unda suyuqlik yuzasining havo harakati yo'q hisoblanib, $K=1$ qabul qilinadi.

Avariya shamollatishi ishlagan holda, u ta'minlagan havo harakati tezligi hisobga olinadi va k miqdori ma'lumotnomadan olinadi.

Agar xonada bir necha moddalardan tashkil topgan suyuqlik bug'lanishi mumkin bo'lsa, unda yuqoridagi hisoblar eng tez bug'lanuvchi modda asosida amalga oshiriladi. Bir necha suyuqliklardan tashkil topgan aralashmaning parlanish davrini aniqlaganda aralashma tarkibiga kirgan moddalarning miqdoriy bosimi qo'yiladi, aralashmaning alangalanish quyi chegarasi $S_m (g/m^3)$, Le-Shatele formulas! asosida aniqlanadi.

$$C_m = 100/(q_1/C_1 + q_2/C_2 + \dots + q_i/C_i),$$

bunda, q_1, q_2 q_i -aralashma moddalari har birining miqdori, hajmiga nisbatan foiz hisobida. C_1, \dots, C_i —aralashmadagi har bir moddaning alangalanish chegaralari, g/m^3 .

Agar xonadagi portlashga xavfli aralashmaga xona hajmining 5 foizini bir soatdan kam bo'lgan vaqtda to'ldirgan bo'lsa, bunday sanoat korxonasi yong'inga va portlashga xavfli toifaga kiradi.

Agar aralashma miqdori portlashga va yong'inga xavfli bo'lgan xonaning 5 foizdan o'tiq hajmini qoplashga yetarli bo'lgan miqdorga yetmasa yoki bu miqdorga yetish vaqti 1 soatdan ortiq vaqtga to'g'ri kelsa, unda bu sanoat korxonasining toifasini aniqlaganda moddaning xossasiga asosan, uning xonani qoplashini hisobga olgan holda, portlash xavfi yo'q hisoblanadi.

XVII.7. Sanoat korxonalarini loyihalash va qurishda yong'inga qarshi kurash tadbirlari

Agar sanoat korxonalarini loyihalash va qurishda, unda bajariladigan ishlarning mohiyatidan kelib chiqadigan talablardan, unga texnik mustahkamlik, sanitariya-gigieniya va iqtisodiy talablardan tashqari, unga yong'in xavfi va yong'inga qarshi tura olish talablari ham qo'yiladi.

KMK 2.01.02-92 ga asosan hamma qurilish konstruksiyalari yonishi bo'yicha uch gruppaga bo'linadi.

Yonmaydigan konstruksiyalar—bularga katta harorat ta'sirida yoki alanga ta'sirida yonib, kulga yoki ko'mirga aylanmaydigan qurilish konstruksiyalari kiradi (masalan, metall konstruksiyalar va mineral materiallar).

Qiyin yonadigan konstruksiyalar—bunga katta harorat yoki ku-chli alanga doimiy ta'sir etganda tutab yonadigan, alanga ta'siri yo'qolishi bilan uchadigan sanoat konstruksiyalari kiradi (o'tga qarshi vositalar bilan ishlov berilgan yog'och konstruksiyalar va sanoat chiqindilardan tayyorlangan—yarim organik va yarim mineral mod-dalardan tayyorlangan konstruksiyalar).

Yonadigan konstruksiyalar—bularga alanga yoki katta harorat yondiruvchi vosita bo'lib, keyin alanga olib ketilgandan keyin ham yonishda davom etadigan sanoat konstruksiyalari kiradi (yog'och materiallar, qurilishda ishlatiladigan turli-tuman plastmassa materi-allari).

Bino qurilishida ishlatiladigan qurilish konstruksiyalarining yong'inga chidamliligini yoki yonishi ularning qanday materialdan tayyorlanganligiga to'g'ridan-to'g'ri bog'liq bo'ladi. Ammo ba'zi bir hollardan konstruksiyalarning o'tga chidamligiga uning tarkibiga kiradigan materiallarning o'tga chidamligiga nisbatan ko'proq bo'lishi mumkin (Masalan, issiq saqlovchi izolatsiya vositalarini metall tunuka bilan qoplab, uning o'tga chidamligini oshirish mumkin).

Yong'in sharoitida qurilish konstruksiyalariga katta harorat ta'siridan tashqari boshqa kuchlar ham ta'sir ko'rsatadi. Masalan, konstruksiyaning o'z og'irligi, u ko'tarib turgan umumiy og'irlikdan tashqari yana qo'shimcha statik va dinamik kuchlar ta'sir ko'rsatishi mumkin, bu sochilayotgan suvning, yig'ilayotgan va bosim tushayotgan bino qismlarining og'irligi va hokazo. Shuning uchun ham bunday kuchlar ta'sirida konstruksiyalar egilishi, bukilishi va mustahkamligini yo'qotib, ko'tarish qobiliyatiga putur etishi mumkin.

Bundan tashqari yong'in vaqtida qurilish konstruksiyalari xavfli

darajadagi katta haroratda qizishi, erib yoki kuyib ketishi, shuningdek, yoriqlar hosil bo'lishi mumkin, bu yoriqlar orqali yong'inning qo'shni xonalarga tarqalish xavfi kuchayib ketadi. Shuning uchun ham sanoat konstruksiyalarining ma'lum muddat o'tgach chidash berish holatlari belgilanadi va bu ishlatish imkoniyati sifatida o'tga chidamlilik deb yuritiladi.

Material va konstruksiyalarning o'tga chidamliligi o'tga chidamlilik chegarasi bilan belgilanadi. O'tga chidamlilik chegarasi asosan tajriba yo'li bilan aniqlanadi. Tajriba usulini qo'llanganda asosan maxsus stendlardan foydalaniladi. Sinalayotgan konstruksiya sinash qurilmasiga o'rnatilib uni ma'lum vaqtgacha, yong'in vaqtida hosil bo'lishi mumkin bo'lgan haroratda qizdiriladi. Qizdirish davomida qurilish konstruksiyasida ba'zi bir o'zgarishlar ro'y berishi mumkin:

1) konstruksiyada yoriq va teshiklar hosil bo'lishi mumkin. Bu teshik va yoriqlar orqali yong'in mahsulotlari muhofazalanayotgan tomonga o'tib ketishi xavfi tug'iladi;

2) qizdirilayotgan konstruksiya yuzasining qarama-qarshi tomonidagi yuzaning deyarli hammasi $\text{IbO } ^\circ\text{C}$ gacha qizisa yoki qizdirish boshlangan haroratga nisbatan ba'zi bir nuqtalarda $190\text{ } ^\circ\text{C}$ harorat hosil bo'lsa va qizdirish boshlangandagi haroratdan qat'i nazar $220\text{ } ^\circ\text{C}$ harorat hosil bo'lsa;

3) konstruksiya o'z ko'tarish qobiliyatini yo'qotib buzilib tushsa, unda bu konstruksiya o'z o'tga chidamlilik darajasiga yetdi deb hisoblanadi.

O'tga chidamlilik chegarasi soatlarda belgilanadi. Mana shu o'tga chidamlilik chegara soatlarning kattaligiga qarab sanoat qurilishi konstruksiyalarining o'tga chidamlilik darajasi belgilanadi. Bu darajalar rim raqamlarida I, II, III, IV, V deb belgilanadi. I darajadagi o'tga chidamlilikka ega bo'lgan binolarning asosiy devorlari zinapoya maydonlari va kolonnalarining o'tga chidamlilik chegarasi 2,5 soatdan kam bo'lmasligi, tashqi devor va oraliq devorlar 0,5 soatdan kam bo'lmasligi kerak. II darajadagi binolar esa yuqoridagi ko'rsatkichlar 2,1 va 0,25 soatlarni tashkil qilishi kerak.

V darajadagi binolar uchun esa o'tga chidamlilikning minimal miqdori belgilanmaydi.

Qurilish konstruksiyalarining o'tga chidamlilik darajasini oshirish imkoniyatlari mavjud. Maslan, metall konstruksiyalarning o'tga chidamlilik darajasi nihoyatda past bo'lib, taxminin 15—20 minut ichida o'z ko'tarish qobiliyatini yo'qotib, egilib bukilib ketadi. Agar bu

konstruksiyani o'tga chidamli bo'yoqlar bilan moylasak uning o'tga chidamliligi birmuncha ortishi, alebastr yoki sement aralashmalari bilan suvasak uning o'tga chidamliligini 1 soatga yetkazishimiz mumkin. Agar metallardan qilingan kolonnalarni gips plitalar bilan qoplasak, plitalar qalinligini 6 sm dan kam bo'lmasa, unda bu kolonnalarning o'tga chidamlilik chegarasi 3 soatga yetadi.

Yog'och konstruksiyalarning o'tga chidamliligini oshirish muhim ahamiyatga ega, chunki yog'och konstruksiyalarni 270—280 °C gacha qizdirganda ular yonib ketadi. Agar yog'ochdan qilingan konstruksiyalar yaxshilab suvalsa, ularning o'tga chidamliligi ortadi. Suvoq qilish uchun asbovement va gips aralashmalaridan foydalanish mumkin. Suvoqning qalinligi 20 mm bo'lganda yog'och konstruksiyasining o'tga chidamliligi 20—25 minutga yetishi mumkin.

Yog'och konstruksiyalarning o'tga chidamliligini oshirishda antipirin deb ataluvchi moddani yog'och konstruksiyaga ustiga sepish yoki shimdirish yaxshi natija beradi. Antipirin kimyoviy birikma bo'lib, yog'och tarkibiga singib borishi natijasida uning yonishini qiyinlashtiradi. Agar yog'och materialiga antipirin 75 kg/m miqdorida shimdirilsa, yaxshi natijaga erishiladi. Bunday shimdirish, chuqur shimdirish deb ataladi va maxsus moslamalarda amalga oshiriladi.

Bundan tashqari antipirin yuzani ishlov berish yo'li bilan ham shimdirish mumkin. Bunda antipirin tejaladi, chunki 1 m yuzaga 100 g antipirin tuzi sarflanadi. Bunday ishlov berishlar yog'och konstruksiyasini butunlay yonmaydigan qilolmasa ham yonishini birmuncha qiyinlashtirish hisobiga o'tga chidamliligini oshiradi. Bundan tashqari yog'och konstruksiyalariga yong'ing qarshi bo'yoqlar bilan ishlov berish ham birmuncha ijobiy natijalar beradi.

XVII.8 Sanoat korxonasi hududini zonalarga ajratish

Korxonalarni loyihalash va qurish jarayonida yong'ing qarshi chora-tadbirlar belgilanadi. Bu chora-tadbirlar sanoat korxonasi bosh rejasiga kiritiladi. Ularning eng muhimlaridan biri sanoat korxonasi majmualarini va binolarini bajariladigan ishi va yong'ing xavfliligini hisobga olgan holda joylashtirishdir. Bunda o'ta yong'ing xavfli majmualarni, albatta, hududning shamol yo'nalishiga qarama-qarshi tomonida joylashtirish tavsiya etiladi..

Sanoat korxonalarini zonalashtirishda korxonalar joylashgan joyning baland-pastligi, shamolning asosiy yunalishi va kuchi hisobga olinadi. Yengil alanganuvchi suyuqliklarni hududning quyiroq qismlariga joylashtirish tavsiya etiladi. Aks holda yong'in sodir bo'lgan taqdirda yengil alanganuvchi suyuqlik past tomonga oqib, alanganing umuman hamma maydonlariga tarqalib ketishi xavfi tug'iladi. Sanoat korxonalarini isitish vositalari, qozon qurilmalari, odatda ochiq alanga bilan ishlatiladi va ulardan chiqish mumkin bo'lgan uchqunlar yong'in xavfini tug'diruvchi asosiy vositalardan biri hisoblanadi. Shuning uchun ham bunday vositalar shamol yo'nalishiga qarama-qarshi tomonda yengil alanganuvchi suyuqliklar, suyultirilgan va siqilgan gazlarning o'rnini hisobga olgani holda joylashtiriladi.

Yong'in xavfsizligini ta'minlashda zavod hududidagi avtomobils harakatlanish yo'llarini to'g'ri ta'mirlash katta ahamiyatga ega. Chunki yong'in vaqtida o't o'chirish mashinasi hech qanday to'siqsiz istalgan joygacha bora olishi muhimdir. Shuningdek, korxonalar hududidagi yong'inga qarshi deponi joylashtirish ham ahamiyatlidir.

Sanoat korxonasining bir tomonidan kirish yo'li, albatta, umumiy foydalanish uchun mo'ljallangan ko'chaga chiqadigan bo'lishi kerak.

XVII.9. Yong'inga qarshi oraliqlar

Yong'in bo'lgan taqdirda alanga bir binodan ikkinchi binoga o'tib ketmasligini ta'minlash maqsadida yong'inga qarshi oraliqlar tashkil qilinadi. Bunday oraliqlar belgilanganda asosan yonma-yon joylashishi mumkin bo'lgan binolarning yong'inga xavflilik darajasi, toifasi, konstruksiyalarining o'tga chidamliligi, alanganish maydoni, yong'inga qarshi to'siqlarning mavjudligi, binoning tuzilishi, ob-havo sharoitlari va boshqalar hisobga olinadi.

Yong'inga qarshi oraliqlar tashkil qilishda binolarning o'tga chidamliligi darajasini hisobga olish juda muhimdir.

Sanoat korxonalarini asosiy binolari yordamchi xonalari, ombor qurilishlari orasidagi normalashtirilgan oraliqlarning binolarning o'tga chidamlilik darajasiga nisbati quyidagi 27-jadvalda keltirilgan.

27-jadval

Bir binoning o'tga chidamlilik darajasi	O'tga chidamlilik darajasi asosida binolar o'rtasidagi yong'inga qarshi oraliqlar
---	---

	I va II	III	IV va
I va II	9	9	12
III	9	12	15
IV va V	12	15	18

Shuningdek, G va D toifadagi sanoat korxonalari, ularning o'tga chidamlilik darajasi I va II bo'lsa va tomi yonmaydigan materiallar bilan yopilgan, shuningdek, tashqi devorlari yong'inga qarshi to'siq sifatida qurilgan bo'lsa, yong'inga qarshi oraliq belgilanmasligi mumkin.

XVII.10. Yong'inga qarshi to'siq

Sanoat korxonalarini loyihalash-qurish jarayonida yong'inga qarshi tashkiliy ishlar amalga oshiriladi. Bu tashkiliy ishlar qatoriga yong'inga qarshi to'siqlarni ko'rsatish mumkin. Bularga yong'inga qarshi devor, eshik darvoza, lyuk tambur-shlyuzlar va derazalar kiradi.

Yong'inga qarshi to'siq vositalari yonmaydigan materiallardan tayyorlangan bo'lishi va quyidagicha o'tga chidamlilik chegarasiga ega bo'lishi kerak (soatlarda).

Yong'inga qarshi asosiy devor-2,5 soat. Yong'inga qarshi devorlarda bo'lgan eshik, deraza va darvozalar-1,2 soat. Asosiy bo'lmagan devor-0,75 soat. Asosiy bo'lmagan devordagi eshik, derazalar, shuningdek, tambur, shlyuzlar 0,6 soat. Bu yerda shuni ta'kidlash kerakki, tosh va boshqa tabiiy minerallardan qilingan devorlar o'tga chidamlilik chegarasi bo'yicha qo'yilgan yuqoridagi talablarni bajaradi. Agar devorlar mabodo sinchli bo'lsa, uning asosiga ishlatilgan sinchning va orasiga urilgan devorlarning o'tga chidamlilik chegarasi hisobga olinadi.

XVII.11. Evakuatsiya yo'llari

Har bir sanoat korxonasi uchun mo'ljallangan bino loyihalalanayotganda albatta yong'in vaqtida kishilarni u yerdan o'z vaqtida chiqarib yuborish imkoniyatini yaratadigan evakuatsiya yo'llari tashkil qilinadi. Evakuatsiya yo'llari har qanday sanoat korxonasi uchun albatta eng kamida 2 ta bo'lishi kerak. Yong'in bo'lgan taqdirda ishchilar sanoat korxonasi xonasidan eng qisqa yo'l orqali belginlangan ma'lum vaqt ichida

chiqib ketishlari zarur.

KMK 2.01.02-92 ga asosan sanoat korxonalaridan tashqariga chiqib ketish yo'llari, koridorlari va qavatlaridan tushish yo'llari hisoblab chiqiladi.

Evakuatsiya yo'llarining eni I m dan, eshiklarning eni 0,8, bo'yi 2 m dan kam bo'lmasligi kerak. Evakuatsiya yo'llari bo'lgan koridorlar, zinapoyalar odamlar soniga qarab hisoblanadi.

Sanoat korxonalarini loyihalashda odamlarni evakuatsiya qilishga mo'ljallangan zinapoyalar va ularni joylashtirish mo'ljallangan kataklar uchun ma'luni tartibda talablar qo'yiladi. Masalan, zinapoya o'rnatilgan kataklarda tutun to'planmaydigan bo'lishi, ya'ni tutunni chiqarib yuborish uchun tashqi tomoni ochiq yoki havoni chiqarib yuborishni ta'minlovchi texnik vositalarga ega bo'lishi kerak. Yoki zina kataklari ichkari tomonda yong'in bo'lishi mumkin bo'lgan binodan ajratilgan bo'lib, tashqi tomondan yoritiladigan bo'lishi mumkin. Butunlay katak bilan to'silmagan zinapoyalardan ham foydalanish imkoniyati bor, bu zinapoyalar tashqi ochiq tomonda bo'lsa, evakuatsiya imkoniyati yanada ortadi. Har xil balandlikdagi binolar uchun yong'inga qarshi narvonlar o'rnatilishi kerak.

Evakuatsiya yo'llarining hisobi, shu joydagi barcha ishchilarning chiqib ketishi uchun kerak bo'ladigan vaqtni belgilash bilan amalga oshiriladi.

XVII.12. Yorug' bo'lgan xonalardagi tutunni chiqarib yuborish vositalari

Ma'lumki, yong'in bo'lgan vaqtda undan hosil bo'lgan tutun nihoyatda katta hajmni tashkil qiladi. Shuni aytish kerakki, yong'inning inson uchun eng zararli omili ham mana shu tutun ta'siridan bukilish va zaharlanish, ayniqsa, ko'proq uchraydi. Tu-tunning tarqalish va bukuvchi ta'siri natijasida binodagi odamlarni evakuatsiya qilish qiyinlashadi va alanganayotgan yerga yetib borishning qiyinlashishi o'zni o'chirishda qiyinchiliklar tug'diradi. Tutun, ayniqsa, ko'p qavatli binolarda ko'p qiyinchilik tug'diradi.

Bu tutun va gazlarni eshik va derazalar orqali, shuningdek, aeratsiya fonarlari orqali, maxsus konstruksiyadagi tutun chiqarib yuborish oraliqlari ta'minlanadi), yengil qulaydigan devorlar (maxsus ishlangan) orqali ham chiqarib yuborilishi mumkin.

Tutun chiqarib yuborish oraliqlari hosil bo'lgan tutunni yonidagi xonalarga o'tkazmaslikni ta'minlashi, shuningdek, yong'inni tartibga keltirishi, ya'ni yong'inni kerakli yo'nalishga yo'naltirish imkoniyatini

berishi kerak. Yerto'la xonalarda, fonarsiz sanoat binolarida va omborlarda tutun chiqarib yuborish teshiklari qo'llaniladi. Bu teshiklarning kesim maydonlari hisoblash yo'li bilan topiladi. Yengil qulaydigan devorlar konstruksiyalari oldindan hisoblab o'rnatilgan bo'ladi va yong'in natijasida hosil bo'lgan gazlar bosimi xavfli vaziyat vujudga keltirsa, bu konstruksiyalar qulab, binoning asosiy konstruksiyalariga zarar yetkazmaslikni ta'minlaydi. Yengil qiluvchi konstruksiyalar asosan binoning tash-qariga chiqib turgan devorlariga yoki to'siqlariga o'rnatilgan bo'ladi. Bular bosim ma'lum miqdordan oshib ketganda bu gazlarni chiqarib yuborish imkoniyatini beradi.

XVII.13. Elektr asboblari bilan ishlaganda yong'in xavfsizligini ta'minlash

Ma'lumki, mashinasozlik sanoat korxonalarida elektr energiya-yasidan foydalanish keng yo'lga qo'yiigan. Bu texnologik jarayonlarda ishlatiladigan stanok va apparatlar, ko'tarish vositalari, qizdirish va eritish tizimlari va yoritish vositalarining hammasi elektr energiyasi yordamida amalga oshiriladi. Agar elektr vosita-Maridan to'g'ri foydalanilsa, unda yong'in xavfi deyarli bo'lmaydi. Ammo elektr qurilmalaridan hamma vaqt ham to'g'ri foydalanish imkoniyatlari mavjud deb bo'lmaydi. Bunday hollar elektr tizimidagi qisqa tutashish, elektr qurilmalari va simlarida kuchlanishning ko'payib ketishi va ularda katta qarshiliklar sababli vujudga keladi. Agar elektr simlari o'zaro ulanib qolsa yoki elektr qurilmalarining yerga ulangan korpuslari bilan ulanib qolsa, qisqa tutashish yuz beradi. Kuchlanishning ko'payib ketishidan uncha katta yuzaga ega bo'lmagan o'tkazgich orqali katta tok oqimi yuborilsa, elektr simi nihoyatda qizib ketadi. Elektr simlari bir-biri bilan yaxshi ulanmaganligi natijasida tok oqib o'tishiga qarshilik ko'rsatish nihoyatda ko'payib ketadi va elektr o'tkazgich qizib, cho'g'lanib ketishi mumkin.

Yuqorida sanab o'tilgan hollarda qizigan elektr o'tkazgichi muhofaza qobiqlarini yondirib yuborishi mumkin. Chunki muhofaza qobiqlari sifatida yonuvchi materiallardan foydalaniladi.

Agar oqib o'tayotgan tok kuchi hisoblangan kattalikdan ortib ketsa, unda o'tkazgichda issiqlik ajrala boshlaydi va bu o'z navbatida, muhofaza qobig'ining qizishiga olib keladi, buning natijasida muhofaza qobig'i o'zining muhofazalash qobiliyatini yo'qotishga olib keladi. Masalan, rezina muhofaza materiali uchun qizish temperaturasi 55 °C, paxta materiallari uchun 95 °C, asbest uchun 115 °C gacha ruxsat etiladi.

Elektr o'tkazgichlarda hosil bo'lgan issiqlik miqdorini quyidagicha aniqlash mumkin.

$$Q=0,24I_2.R.t,$$

bunda, I—tok kuchi, A; R o — o'tkazgichning elektrga qarshiligi, Om; t — vaqt, s. Elektr tizimlarida yong'in xavfsizligini ta'minlash uchun elektr o'tkazgichlar «Elektrdan fbydalanish qurilmalarini ishlatishdagi texnik qoidalar» asosida hisoblanadi va kerakli ko'ndalang kesimlarga ega bo'lgan simlardan, ularni muhofaza qilish vositalaridan foydalaniladi, shuningdek, tarmoqdagi elektr quwatini hisobga olgan holda, saqllovchi qurilmalar bilan jihozlanadi. Elektr jihozlarini o'rnatishda korxonaning va xonaning yong'inga xavflilik toifasini hisobga olish shart.

Agar elektr qurilmalari qoidaga muvofiq o'rnatilgan bo'lsa ham, uning tok o'tkazuvchi qismlari yengil alanganuvchi yoki yonuvchi suyuqliklarga tegib tursa, uning yong'inga xavflilik darajasi kamaymaydi.

Elektr qurilmalari va elektr tizimlarini o'rnatganda qisqa tutashish sodir bo'lganda ularni o'chiradigan saqllovchi qurilmalarni tayyorlab qo'yish kerak. Elektrni o'chiruvchi tizimlarini berk qopqoqlar bilan ta'minlash kerak, bunda o'chirish yoki yoqish vaqtida chiqadigan uchqun tufayli bo'ladigan yong'in yoki portlashning oldini olish mumkin. qilingan xavfli aralashmalar bo'lmagan xonalarga o'rnatiladi.

Elektr yoritish tizimlari ham muhofaza qobig'larining qizishi va alanganishi mumkinligi jihatidan yong'in xavfini tug'diradi. Shuning uchun ham yoritish tizimlarini qurishda ularning o'tkazgichiari yaxshi muhofaza qilinganligini tekshirib rezina yoki metall tmbalar orqali oikazish tavsiya etiladi. Elektr lampalari yonish vaqtida ularning yuzalari 200 va undan ko'proq haroratda qizishi mumkin. Bunday yuqori haroratda uning yuzasiga o'tirgan changlarning yonib ketish ehtimoli kuchayadi. Bunday xavflar elektr lampalari tuzilishini o'zgaitirish orqali yo'qotiladi.

XVII.14. Isitish va shamollatish tizimlari

Sanoat korxonalarida odatda, markaziy isitish tizimi orqali isitiladi. Shuning uchun bunday tizimlarning yong'in xavfi bo'lgan uchastkalarida isitish radiatorlarining murakkab turlaridan foydalanish tavsiya etilmaydi. Chunki changlar truba va radiator ustki qismlarida yig'ilib qolishi, isishi natijasida qizib yong'in chiqarish xavfini kuchaytiradi.

Xonalari markaziy usulda isitilgan sanoat korxonalarida, havo

asosan, koloriferlarda isitilib, undan keyin korxonalariga yub-oriladi. Bunday hollarda isitilgan havoning harorati 60 °C dan oshmasligi kerak. Ammo bunday isitish tizimida havo kanallar orqali xonalarga tarqatilgani sababli yong'in bo'lgan taqdirda bu kanallar orqali alanga tarqalishi mumkin. Chunki alanga va tutun butun bino bo'ylab tarqalib ketishi tufayli yong'in xavfi kuchayadi.

Kolorifer tizimi bilan mahalliy isitish usulini qollash mumkin. Bunda kolorifer isitiladigan xonaga o'rnatiladi. Sovuq havo ventilyator yordamida tashqaridan suriladi va kolorifer orqali o'tkazilib, isigan havo to'g'ridan-to'g'ri xonaga chiqariladi. Bu tizim yong'in xavfi jihatidan xavfsizroq hisoblanadi.

Tabiiy va sun'iy shamollatish tizimlarini sanoat korxonalarining asosiy va yordamchi xo'jaliklarida o'rnatilgan bo'ladi. Bunda shamollatish tizimlariga quyiladigan talabni bajarish muhim. Shuning uchun ham shamollatishni amalga osharadigan truboprovodlarning uzunliklari yotiq yo'nalishda cheklangan bo'ladi, ya'ni tabiiy shamollatishda 8 m dan, mexanik shamollatishda 30 m dan oshmasligi kerak. Bu esa yong'in bo'lgan taqdirda uning tarqalib ketish xavfini chegaralaydi.

Agar sanoat korxonasi binolarida yong'in va portlashga xavfli moddalar bo'lsa, ular mahalliy shamollatish usuli bilan chiqarib yuboriladi. Bunda truboprovodlarda chiqarib yuborilayotgan moddaning hajmi uning portlash miqdori quyi chegarasining 50 foizidan oshmasligiga e'tibor berish kerak. Bu esa ma'lum miqdordagi havo oqimini ta'minlash bilan amalga oshiriladi.

XVII.15. Issiqlik ajraluvchi jihozlarda yong'inni oldini olish

Sanoatda ishlatiladigan pechlarda katta issiqlik ajralishi nati-jasida yong'in xavfi tug'iladi. Bu xavf asosan pech yonish zonasida, unga ishlatilgan qurilish materiallarining yemirilishi, pechdagi biror kamchiliklar natijasida uning qopqoqlari va tashqi qismlarining is-siq ta'siridan buzilib ketishi, tutun o'tkazuvchi qismlarining nobobligi natijasida paydo bo'ladi.

Shuning uchun ham texnologik jarayonni bajarish uchun zarur bo'lgan pechlarni yonmaydigan materiallardan qurilgan xonalarga o'rnatiladi.

Qurilish tizimlarini ko'pincha sexlarga joylashtirishga to'g'ri keladi. Bunda quritilgan yonuvchi materialning yonib ketmasligini ta'minlash kerak. Qurilish tizimidagi havo almashtirish jarayonini mahalliy va

umumiy shamollatish sistemalari yordamida amalga oshiriladi.

Metallarga issiqlik ishlov berishda, qizdirish (yoki sovutish) vannalaridan foydalaniladi. Bu vannalar mineral moylar va qizdirib suyultirilgan tuzlar bilan to'ldiriladi. Moyning harorati shu turdagi moy uchun ruxsat etiladigan issiqlikdan oshib ketmasligi kerak. Moydan ajralib chiqayotgan bug'lar mahalliy shamollatish vositasida chiqarib yuboriladi.

Tuz solingan vannalarni o'tga chidamli materiallardan qilingan to'siqlar bilan to'sib qo'yiladi. Suyultirilgan tuzli vannalarga soli-nayotgan narsalar albatta, quruq bo'lishi shart. Chunki bu vannaga, hattoki, juda oz miqdordagi namning tushishi poitlashga o'xshash keskin buklanishga olib keladi. Vannadan to'kilayotgan suyultirilgan tuzning yong'inga olib kelishining oldini olish zarur. Agar selitradan foydalanilayotgan bo'lsa, uning harorati 520 °C dan oshib ketmasligi kerak, chunki, selitra 500 °C da parchalanib, yong'inga olib kelishi mumkin.

XVII.16. Yashin qaytargichlar

Momaqaldiroq bo'lib, chaqmoq chaqqan vaqtda atmosferada hosil bo'ladigan elektr kuchlanishlari 1500000 V va tok kuchi 20000 A ra boradi. Bunday katta kuchlanish va tok kuchi ta'siridan yer yuzidagi ko'pgina qurilishlar yonib ketishi, buzilishi va shikastlanishi mumkin. Qurilish binolarini muhofaza qilish, odamlar xavfsizligini ta'minlash maqsadida sanoat korxonalarida yashin qaytargichlar o'rnatiladi. Yashin qaytargichlar me'yoriy hujjat asosida amalga oshiriladi. Yashin qaytargichlar asosan yashin qaytargich o'rnatiladigan ustun, yashin tutish qurilmasi, tok o'tkazgich va yerga ulangan qismlardan iborat bo'ladi. Yashin qaytargichning ikki xil turidan: tayoqsimon va to'qilgan arqonsimon turlaridan foydalaniladi. Ular binodan ayrim o'rnatilgan yoki bino ichiga kiritilgan holda o'rnatilishi mumkin.

Yashin qaytargichning muhofazalash qobiliyati uning elektr tokini yaxshi o'tkazuvchanligi va yerga chuqur o'rnatilgan metall qismlar orqali yashinni yerga o'tkazib yuborishiga asoslangan. Bunda yashin qaytargich muhofazalanayotgan binoga nisbatan baland o'rnatilganligi va elektr tokining oqib o'tishiga qarshiligi kam bo'lganligi uchun yashin binoni shikastlamaydi va yerga o'tib ketadi. Yashin qaytargich muhofaza qilayotgan zonaning yashindan muhofaza qilish koeffitsiyenti 0,99 ga teng.

Tayoqsimon yashin qaytargichlar muhofazalanayotgan obyekt

maydoniga qarab bitta yoki bir nechta bo'lishi mumkin. To'qilgan arqonsimon yashin qaytargichlar bino ustida bitta yoki bir necha tortilgan simlardan iborat bo'ladi. Har bir sim ikki tomonidan ustunlarga tortib qo'yiladi va bir tomonlama yerga ulab qo'yiladi. Po'latdan qilingan simlar, trubalar, ruxlangan po'latdan to'qilgan arqon va boshqalar yashin qabul qiluvchi sifatida ishlatilishi mumkin. Tok o'tkazgich sifatida po'latning ko'ndalang kesimi 36 mm dan kam bo'lmagan xohlagan xili va shaklidan foydalanish mumkin. Yashin qabul qilish qurilmasi va tok o'tkazgichlar kavsharlab yopishtiriladi.

Yerga ulash qurilmasi yuzaki bo'lishi mumkin: bunda shoxsi-mon holdagi yoki nursimon taitibda yer ostiga 1 m chuqurlikda 30 m dan kam bo'lmagan nurlardan tashkil topgan metall tayoqlar yotiq holatda ko'miladi. Chuqurlashtirilgan yerga ulash qurilmasi esa 2—3 m dan kam bo'lmagan metall trubalarni (yoki boshqa shakl-dagi metall tayoqlarni) yer yuzasidan 0,7—0,8 m chuqurlikkacha yerga tik holda qoqiladi. Bu tayoqchalar va yuqori usuldagi nurlar o'zaro metall tasmalar bilan tutashtirilib, kavsharlanadi.

Bunday yerga ulash qurilmasining elektr tokini o'tkazishga qarshiligi 10 Om dan oshmasligi kerak.

XVII.17. Yong'inga qarshi ishlatiladigan texnik qurilmalar

Sanoat korxonalarini binolarini yong'indan muhofaza qilish uchun ishlatiladigan asosiy texnik qurilmalar QMQ 2.01.02 92: asosida aniqlanadi.

Signal vositalari. Yong'inga qarshi kurashning asosiy omillaridan biri uni o'z vaqtida aniqlash va yong'in kuchayib ketmasdan oldin unga qarshi kurash chora-tadbirlarini amalga oshirishdir. Bunda aloqa vositalari va signalizatsiyalardan foydalanish yaxshi natija beradi. Shuning uchun sanoat korxonalarida aloqaning eng ishonchli vositasi hisoblangan umumshahar telefon aloqasi to'g'ridan-to'g'ri o't o'chirish komandalari bilan bog'langan bo'ladi. Avtomat telefon stansiyalarida o't o'chirish komandasini 01 telefon nomerini terib chaqiriladi.

Sanoat korxonalarida yong'in bo'lganda odam ishtirokisiz, yong'in haqidagi xabarni dispetcher xizmatiga yoki to'g'ridan-to'g'ri o't o'chirish komandasiga yetkazish juda ma'quldir. Bunda yong'in haqidagi xabarda,

yong'in bo'layotgan joy ko'rsatilganligidan o't o'chirish komandasi tez fursatda yetib boradi. Hozirgi vaqtda ishlatiladigan EPS yong'in signalizatori ishonchli hisoblanadi.

Bu tizimlarning ba'zi birlari avtomatik o't o'chirish vositalar bilan ta'minlangan, shuning uchun bunda yong'in haqida signal berish bilan birga muhofazalanayotgan binodagi yong'inni o't o'chirish komandasi kelguncha o'chirish ham mumkin.

EPS signal tizimi xabar beruvchi va xabar qabul qilish stansi-yasi (kommutator), energiya manbai, ovoz hamda yorug'lik signali-zasiyalaridan tashkil topgan.

Bu tizim ikki xil usulda o'rnatilishi mumkin. Nursimon usulda har bir xabar beruvchi tizim, qabul qilish stansiyasi bilan ayrim sim orqali to'g'ridan-to'g'ri ulangan. Har bir nur ikkita: borish va qaytish simlaridan tashkil topgan. Qabul qilish stansiyasi o'zining tuzilishi jihatidan telefon stansiyasiga o'xshaydi. Nursimon tizim puxta iva ishonchli bo'lib, bir vaqtni o'zida hamma nurlardan axborot qabul qila oladi. Yagona kamchiligi unga nihoyatda ko'p miqdorda sim sarflanadi.

Yuqorida keltirilgan yong'inga qarshi elektr signalining ahamiyatli tomoni shundaki, uning tarmoqlari orqali elektr toki muntazam o'tib turadi. Shuning uchun ham uning barcha qismlarining puxta ishlayotganligini doimo nazorat qilib turish mumkin. Bu esa, o'z navbatida, yong'in haqidagi xabarni o'z vaqtida yetib borishini ta'minlaydi.

Yong'in haqidagi ma'lumotni xabar beruvchi qurilma qabul qilib oladi va unda issiqlik energiyasi elektr energiyasiga aylantirilganligi sababli qabul qilish stansiyasiga simlar orqali ma'lumot yuboriladi. Ba'zi bir tizimlarda bu ma'lumotlarni uzatish bilan cheklanmasdan, balki o't o'chirish vositalarini ishga tushirish ham av-tomatik ravishda amalga oshiriladi. Xabar beruvchi qurilmalar ishlash prinsipiga qarab qo'l bilan harakatlantiriladigan va avtomatik ravishda ishlaydigan turlarga bo'linadi. Qo'l bilan harakatlantiriladigan xabar beruvchi qurilmalar sanoat korxonolari sexlarida maxsus o'rnatilgan knopkalarni bosish bilan bajariladi.

Avtomatik xabar berish qurilmalari (API) tashqi muhitning ba'zi bir parametrlarni, masalan, haroratning ko'tarilishi, tutun paydo bo'lishi va alanga ko'tarilishi natijasida hosil bo'ladigan o'zgarishlar asosida ma'lumotlarni qabul qiladi.

Avtomatik xabar berish qurilmalari qaysi omilga qarab ma'lurnot berishidan kelib chiqqan holda qo'llaniladi. Issiqlik orqali xabar berish qurilmalari yong'indan paydo bo'ladigan issiqlikni qabul qiladi, tutun

xabarchisi-tutunga bog'langan bo'ladi, alangani yorug'lik xabarchisi qabul qiladi, aralashma xabarchilar tutun va alanga yoki tutun va issiqlik asosida qurilgan bo'lishi mumkin.

Avtomatik xabarchilar uning ishlash prinsipi nimaga asoslanganligi jihatidan bimetall, termoparalarga yoki yarim o'tkazgichlarga asoslangan bo'ladi. Issiqlik xabarchilari ishlash xossalari qarang, maksimal, differensial va maksimal-differensial turlarga bo'linadi.

Maksimal tipdagi ATIM xabarchisi xonadagi belgilangan harorat chegarasi miqdoridan ortib ketganda ishga tushadi. Bu xabarchilar 60 va 80 °C haroratga moslangan bo'lishi mumkin, harorat shu nuqtaga chiqqandan keyin 2 minut davomida ishga tushadi. Muhofazalashi mumkin bo'lgan maydon 15 m². Differensial tipdagi TEDS xabarchisi harorat keskin ortishi hisobiga ishlaydi. TEDS o'rnatilgan xona harorati 7 s ichida keskin ko'tarilib ketsa, u ishga tushadi. Sunday xabarchining muhofaza qilish maydoni 30 m².

Maksimal differensial tipdagi xabarchilar tashqi muhit harorati ko'tarilishi hisobiga ishlaydi. Bunday xabarchilarning ishga tushish vaqti 50s, muhofaza maydoni 25 m² atrofida. Issiqlik xabarchilari-ning ishlash uslublari va tuzilishlari har xil bo'lishi mumkin.

Issiqlik ta'sirida ishlaydigan xabarchilarning bitta umumiy kamchiligi bor. Ular alanga yoki issiqlik ajralgandan keyin 1—2 minut o'tgach ishga tushadi. Yong'in vaqtida mana shu 1—2 minut nihoyatda qimmatga tushishi mumkin.

Shuning uchun ham sanoat korxonalarida kam vaqt ichida ishga tushadigan xabarchilar o'rnatish maqsadga muvofiq. Bunday xabarchilar yong'in chiqishi bilan yoki birinchi chaqnash, tutun va uchqun chiqqan zahoti ishga tushishi kerak. Bunday asboblarni fotoelementlar ionizatsiya kameralari, yarim o'tkazgichlar va termoparalar yordamida amalga oshirish mumkin. Termoparaga asoslangan issiqlik xabarchilari issiqlikni elektr energiyasiga aylantirish asosida ishlaydi. Agar biz elektr zanjirni har xil elektr o'tkazuvchanlikka ega bo'lgan turli materialdan tayyorlasak va ularning ulangan yerlariga har xil issiqlik bilan ta'sir ko'rsatsak, bu zanjirda ma'lum miqdorda elektr yurituvchi kuch (EYuK) hosil bo'ladi. Bu elektr yurituvchi kuchning miqdori zanjirda ishtirok etayotgan yarim o'tkazgichning xossasiga va haroratlar farqiga bog'liq bo'ladi. Har xil yarim o'tkazgichlardan tashkil topgan elektr zanjiri termopara deb yuritiladi. Elektr yurituvchi kuchi miqdorini oshirish uchun EYuK ni tashkil qiluvchi termoparalar soni oshiriladi (batareya tuziladi).

TOL-10/100 stansiyasi sanoat obyektlaridan yong'in signalini qabul

qilishga mo'ljallangan. Stansiya har biri 10 tadan nurga ega bo'lgan to'qqizta liniya blokini umuman Stansiya blokiga birlashtir-gan holda qabul qilish qurilmasiga ega. Stansiya har bir nurga cheklanmagan miqdorda xabarchilar ulash imkoniyatini berish bilan birga, xabar signalini qabul qiladi, yo'nalishlarning normal ish-layotganliginni tekshiradi va nosozliklarni aniqlaydi, xabar signalini yong'inni o'chirish bo'limiga uzatadi. va shuningdek, o't o'chirishning avtomatik tizimlarini ishga tushiradi.

RUOP-I radioizotop ustanovkasi yonib ketgan joylarni tutun bo'yicha aniqlab, yorug'lik va ovoz signalarini beradi, yong'inga qarshi avtomatik tizimlarni ishga tushiradi. Bulardan tashqari yana bir necha signal qabul qilish stansiyalaridan foydalaniladi.

XVII.18.O't o'chirish vositalari

Har qanday yong'inni o'chirishda yong'inning kuchayishiga olib kelayotgan omillarni va sharoitni aniqlash muhimdir. Bunda yonishning davom etishini to'xtatuvchi sharont yaratish katta rol o'ynaydi. Yong'inni o'chirish paytida qattiq jismlar yonganda yong'inning tezligi 4 m/min, suyuqliklar yuzasi bo'yi esa 30 m/min bo'lishini hisobga olish kerak.

Yonishdan hosil bo'lgan mahsulotlar asosan qattiq changsimon moddalar, bug'lar va gazlardan iborat bo'ladi. Ular tufayli hosil bo'ladigan harorat esa moddaning yonganda issiqlik ajratishi, yon-ish tezligi va alanganing tarqalishi, shuningdek, binoning hajmi va havo almashish sharoitlariga bog'liq bo'ladi.

Yuqori harorat ta'sirida qizigan tutun yonish mahsulotlarining tezlikda tarqalishga yordam beradi, shuningdek, xona tutunga to'ladi va bu o'z navbatida yong'inni o'chirishga xalaqit beradi.

Yong'in vaqtida ko'p miqdorda inert gazlar, yonuvchi gazlar va shuningdek, tutun ajralib chiqadi. Yonuvchi gazlarning asosiy qismi zaharli bo'lib, ularning zararli ta'siri yonayotgan materiallarining turi va yonishning jadalligiga bogliq.

Yong'inga qarshi muhofaza qatlamlari yonganda (brom birikj malari va xlor), yog'och materiallar (SO) polimer qurilish materiallari va boshi juda ko'p hollarda umuman zararli ta'siri bor, jumladan, zaharli gazlar ajralib chiqadi. To'la yonib bo'lmagan qoldiq mahsulotlar qizigandan keyin va sof alanga oqim ta'sirida qaytadan alanga olib ketishi mumkin.

Yong'in (o't) o'chirish vositalari va usullari.O't o'chirish usullari quyidagicha bo'lishi mumkin:

1) yonayotgan zonani ko'p miqdorda issiqlik yutuvchi materiallar yordamida sovutish;

2) yonayotgan, materiallarni atmosfera havosidan ajratib qo'yish;

3) yonayotgan zonaga kirayotgan havo tarkibidagi kislorod miqdorini kamaytirish;

4) maxsus kimyoviy vositalarini qo'llash. O't o'chirish vositalari sifatida, suv bug'lari, kimyoviy va mexanik ko'piklar, inert va yonmaydigan gazlar, qattiq kukunsimon materiallar, maxsus kimyoviy moddalar va aralashmalardan foydalaniladi.

Suv bilan o'chirish. Suv eng ko'p tarqalgan arzon va shuning bilan birga deyarli hamma yerda mavjud bolgan o't o'chirish vositasi bo'lib, har qanday masshtabdagi yong'inlarni o'chirish mumkin.

Suvning o't o'chirishdagi asosiy xususiyati—uning ko'p miqdorda issiqlik yutishiga asoslangan. U yonayotgan o'choqning haroratini keskin kamaytirib, yonmaydigan holatga olib keladi. 1 litr suvni 1°C gacha isitish uchun 4,2 kJ issiqlik sarflanadi. Demak, 1 litr suvni havo harorati 20 °C dan qaynash haroratigacha chiqarish uchun 335 kJ issiqlik sarflanadi. Uning bunga aylanishi uchun esa 2260 kJ issiqlik ketadi. Bundan tashqari 1 litr suvning 1700 litr aylanishini hisobga olish kerak. Suv yonayotgan zonadan kislorodni siqib chiqarib alanganing uchishini ta'minlaydi.

Suv bilan reaksiyaga kirishishi mumkin bo'lgan moddalarni, masalan, ishqoriy yer metallar: kaliy, natriylarni suv bilan o'chirib bo'lmaydi. Chunki bu metallar hattoki 0 °C dan past haroratda ham suv bilan reaksiyaga kirishib, suv tarkibidan vodorodni siqib chiqaradi, uning havo bilan aralashmasi portlashga xavfli aralashma hosil qiladi. Shuningdek, kuchlanish ostida bo'lgan elektr qurilmalarini ham suv bilan o'chirib bo'lmaydi. Bunda o'chimvchi hayoti uchun xavfli vaziyat vujudga keladi. Chunki suv elektr tokini yaxshi o'tkazadi. Bundan tashqari yonayotgan kalsiy karbidni ham suv bilan o'chirib bo'lmaydi, natijada asetilen ajralib chiqib portlash xavfi vujudga keladi. Suvni kuchli oqim sifatida, purkash yo'li bilan mayda zarrachalar holida va shuningdek, ko'piklantirilgan holatlarda qo'llab, olovni o'chirish mumkin. Kuchli suv oqimi sifatida yonayotgan zonaga yo'naltirilgan suv, birinchidan, alangaga zarba beradi, ikkinchidan, yonayotgan yuzani sovutadi. Shu yol bilan alanganayotgan yong'inlarni uzoqdan turib o'chirish murrkin.

Bunday yong'inlarda olov tafti kuchli bo'lganligidan yaqin kelish imkoniyati deyarli bo'lmaydi. Kuchli suv oqimi bunday yong'inga yo'naltirilganda asosan sovutish hisobiga shlanga susayadi va alanga tarmoqlari suv kuchi bilan uzib yuboriladi. Ammo kuchli suv oqimi bilan

har qanday yong'inni ham o'chirish imkoniyati bo'lavermaydi. Masalan, bunday usuldan yengil alan-galanuvchi suyuqliklarni o'chirishda foydalanish, aksincha, yomon oqibatga olib keladi. Chunk yengil alanganuvchi suyuqliklar kuchli suv oqimi ta'sirida katta maydonlarga tarqab ketishi, suvdan yengil bo'lganligi sababli suv yuzasida yonishini davom ettirishi va shuning natijasida yong'inning katta maydonlarga tarqab ketishiga sababchi bo'lishi mumkin.

Agar suv purkash yo'li bilan ishlatilsa, bunda suv zarralarining kattaligi 0,1 mm dan kichkina bo'lsa, unda suv zarralarining yonuvchi jismlar bilan tutashish yuzalari katta bo'lganligi sababli yonayotgan zonadan issiqlikni yutish kattalashadi, shuningdek, suv zarralari kichik hajmga ega bo'lganligi sababli, uning bug'lanishi kuchayadi. Bunda havo siqib chiqarilib, o'chirish o'z-o'zidan tezlashadi.

Binolarning ichidagi yong'inlarni suv purkash usulida o'chirish ham yaxshi natija beradi. Bu usul bilan xonadagi haroratni pasaytirish va tutunga qarshi kurashish mumkin. Bunda suvni binoning yuqori qismiga purkash kerak toki, purkalgan suv iloji boricha ko'proq yonish mahsulotlariga tegadigan bo'lsin. Purkalgan suv zarrachalari pastga qarab yo'naladi, ko'tarilayotgan issiqlik bilan to'qnashib bug'ga aylanadi va bu bug' yo'nalishini o'zgaitirib, yuqoriga qarab ketadi. Bug' xonaning yuqori tomonini egallab yonayotgan zonani bosadi. Yirikroq zarrachalar esa qizib, pastga qarab yunalish davrida yonishdan hosil bo'lgan mahsulotlar bilan birikib, pastroqdagi yonish o'chog'iga yo'naladi va bu yerda buklanib, yana havoning o'rnini egallaydi. Bu bilan ajralayotgan tutun bosimi xonani sovutadi, bosim o'tishi hisobiga esa kislorodli havoning kirish yo'lini kamaytiradi. Bu esa yong'inni o'chirish imkoniyatini beradi. Suv purkash yo'li bilan 120 °C dan yuqori haroratlarda chaqnashi mumkin bo'lgan yonuvchi suyuqliklarni o'chirishda ham foydalanish mumkin.

Bug' yordamida o'chirish. Ba'zi bir sanoat korxonalarida juda ko'p miqdorda bug' hosil bo'lishi mumkin. Bunday korxonalarda yong'in chiqqan taqdirda bug'dan foydalanish maqsadga muvofiqdir.

Bug' bilan o'chirishning asosiy qonunyati shuki, xonalarga yuborilgan bug' kislorodga boy havoni siqib chiqarib, uning o'rnini egallaydi. Bug'ning o't o'chirish samaradorligi uning ma'lum bir xonaga yuborilgan miqdoriga bog'liq bo'ladi. Bug'da bug' yonayotgan xonadagi asosiy bo'shliqlarning hammasini to'ldirib, kislorodli havoni butunlay siqib chiqarishi kerak. Bunda hosil bo'ladigan or-tiqcha namlik o't o'chirishning asosiy vositasi bo'la olmaydi.

Bug' bilan o't o'chirishning mazmunini quyidagicha tushuntirish

mumkin. Yong'in bo'layotgan xonaga qisqa muddat (5—10 minut) ichida ko'p miqdorda, ya'ni u to'lguncha bug' yuboriladi va tirqishlar iloji boricha berkitiladi. Bug' xonani butunlay qoplab, u yerdagi kislorodli havoni qisman siqib chiqaradi, qolgan qismida, xonaning yong'in hisobiga va yuborilgan bug' hisobiga 85 °C dan ortiq isib ketganligi sababli kislorod miqdori 31 foizga qisqaradi va xonadagi kislorod miqdori 15—16 foizga kamayadi.

Bu esa yong'inning davom etishi imkoniyatini yuqotadi.

Yong'inga qarshi suv ta'minoti. Odatda o't o'chirish uchun ishlatiladigan suv katta bosim ostida kuchli oqim sifatida alanganayotgan joyga yuboriladi. Buning uchun yetarli bo'lgan bosimni shahar sharoitida umumiy shahar vodoprovod tarmoqlari orqali hosil qilinadi. Yoki bo'lmasa ba'zi bir yerlarda maxsus tayy-oringan hovuz va idishlardan foydalanish mumkin. Sanoat korxonalarida ko'pincha yong'in o'chirish uchun vodoprovod tizimlarini shahar sharoitlarida ham o'tkazish maqsadga muvofiq emas. Shuning uchun sanoat maqsadlarida va o't o'chirishda ichimlik suvlari vodoprovodlaridan foydalaniladi.

Past bosimga mo'ljallangan vodoprovod tizimidagi suv bosimi ma'lum miqdordagi suvni yer yuzasidan kamida 10 m uzoqlikka o'tishi kerak.

Yuqori bosimga mo'ljallangan vodoprovod tizimida esa ma'lum miqdordagi suvni stvollar yordamida binoning eng yuqori nuqtasidan kamida 10 m uzoqlikka otib berishi kerak. Bunday vazifalar vodoprovod baklarini yetarli darajadagi balandlikka o'rnatish bilan yoki ayrim hollarda nasoslar yordamida bajariladi.

Sanoat korxonalarida o't o'chirish uchun kerak bo'ladigan suv miqdori sanoat korxonasining yong'in toifasi va bu binoning o'tga chidamlilik darajasiga va uning umumiy hajmiga qarab belgilandi.

Mashinasozlik sanoat korxonalarida yong'in o'chirish uchun suvning miqdori 10 l/s dan 40 l/s belgilanadi. Agar yong'inni o'chirish uchun vodoprovod tizimidan suv olishining texnik to-monidan mumkin bo'lmasa (masalan, ichimlik suvni ingichka vodoprovod quvurlari orqali keltirilayotgan bo'lsa), unda sanoat korxoalari hududida suv saqlovchi qurilmalar tashkil qilinadi. Bundan suv saqlovchi qurilmalardan yong'in vaqtida olinadigan suvning maksimal miqdori 3 soatga yetadigan bo'lishi kerak.

Yong'inga qarshi ko'rilgan vodoprovod tizimlari aylanma vodoprovod tizimiga ikkita suv quvuri bilan ulanadi. Yong'inga qarshi gidrantlar sanoat korxonasi maydonida bir-biridan 100 m dan ortiq

bo'lmagan masofada joylashtiriladi, ular bino devoriga va ko'chalar kesishgan joylarga 5 m dan yaqin bo'lmasligi kerak.

Yong'inga qarshi vodoprovod har qanday sanoat korxonasida o'rnatilishi shart. Binolari I va P darajadagi ba'zi bir o'tga chidamli konstruksiyalardan qurilgan binolarda G va D toifadagi sanoat korxonalari bundan mustasno.

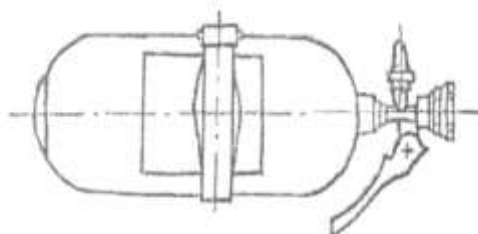
Yong'inga qarshi vodoprovodlar binolar ichida sanoat maqsad-larida qurilgan vodoprovodlar bilan birlashtirilishi mumkin.

Yong'inni ichkari tomonidan o'chirishga mo'ljallangan vodoprovodlardagi suv miqdori, ikki joydan kuchli oqim sifatida suv berilganda, har biri 2,5 l/s suv miqdorini ta'minlay olishi kerak.

Bunda suv bosimi suvni kamida h_m masofaga yetkazib berishi kerak. Yong'in o'chirish yenglari yumshoq to'qima materiallardan ishlangan bo'ladi va diametri 51 va 66 mm qilib tayyorlanadi. Ularning uzunligi 10 va 20 m. Bino ichkarisida o'rnatilgan yong'inga qarshi gidrantlar oralig'i 10 yoki 20 metrli yenglar yordamida yong'inni o'chirish uchun kuchli suv oqimi binoning eng baland va eng uzoq nuqtasini ikkala gidrant orqali suv purkash imkoniyatini beradigan qilib o'rnatiladi. Ichkarida o'rnatilgan yong'in kranlari pol yuzasidan 1,35 m balandlikda o'rnatiladi.

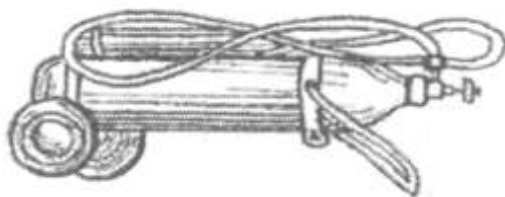
Ko'pik bilan o'chirish. Ko'pik bu suyuqlikning maydalangan tizimi bo'lib, bunda havo bir-biridan suyuqlikning tarang sirtlari bilan ajratilgan bo'ladi. Ko'pik hosil qilishi uchun havo zarralarini suv qobig'i bilan o'rash, ya'ni havo zarralarini suvga singdirish kerak.

Ishqorlar bilan kislotalar aralashmasining kimyoviy reaksiyasi, yoki suv bilan ko'pik hosil qiluvchi modda va havo aralashmasini mexanik aralashtirish asosida ko'pik hosil qilinadi.



76-rasm

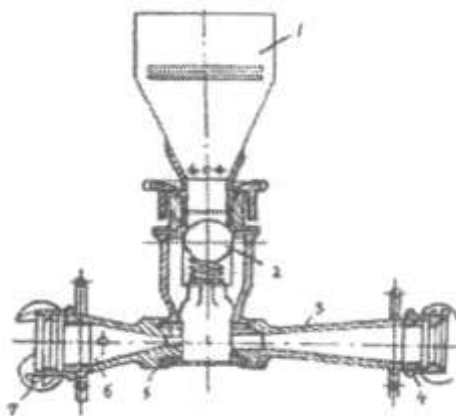
Kimyoviy ko'pik 80 foiz karbonat angidrid gazi, suv va 0,3 foiz ko'pik hosil qiluvchi moddadan tashkil topadi. Mexanik ko'piklar esa 90 foiz havo, 9,6 foiz suv va 0,44 foiz ko'pik hosil qiluvchi moddadan iborat bo'ladi.



77-rasm.

Qattiq moddalar va asosan yengil alanganuvchi suyuqliklar yonib ketganda ko'pik bilan o'chirish yaxshi natija beradi. Chunki yengil alanganuvchi suyuqliklar solishtirma og'irligi suvdan yengil va ularni suv bilan o'chirib bo'lmaydi.

Ko'pik bilan o'chirishning asosiy xususiyiti shuki, u yengil alanganuvchi suyuqlik yuzasini yoki qattiq jism yuzasini yupqa ko'pik qavati bilan ko'plab, yonayotgan modda bilan havodagi kis-lorod o'rtasida to'siq hosil qiladi. Bu to'siqning mustahkamligi ko'pikning turg'unlik xossasiga bog'liq bo'ladi. Ko'pik tez alanganuvchi suyuqlikdan ancha yengil bo'lganligi sababli, uning yuzasida muhofaza qobig'i tashkil etadi, bu qobiq suyuqlik bug'lari hosil bo'lishiga to'sqinlik qiladi, shuningdek, kislородni kiritmaydi. Agar ko'pikning turg'unligi kam bo'lsa, unda suyuqlik yuzasida uzilish hosil bo'lishi mumkin, ya'ni tarang tortilib turgan parda ochilib ketishi mumkin, bu esa, albatta, alanganishning qaytadan boshlanishiga sharoit yaratadi. Bundan tashqari ko'pikning issiqlik o'tkazish xususiyati juda past bo'lganligidan, yonayotgan yuzadan issiqlikning suyuqlik yuzasiga ta'sir etishiga to'siqlik qiladi.



78-rasm. Ko'pik hosil qilish generator

Kimyoviy ko'piklar asosan qo'lda ishlatiladigan o't o'chirgichlarda keng qo'llaniladi (78-rasm). Ularning muhim o'rnatiladigan va zambilg'altakda olib yuriladigan turlari ham bor (79-rasm). Mexanik ko'piklar esa 4—6 ko'pik hosil qiluvchi poroshoklar yoki aralashmalarni

suv va havo bilan aralashtirilishi hisobiga ko'pik generatorlari, ko'pik hosil qilish stvollarida ko'pikka aylantirib foydalaniladi.

O'chirish uchun ishlatiladigan ko'piklarning tavsifli belgalari, ularning turg'unligi va ko'pik hosil qilish darajasidir. Ko'pik hosil qilish darajasi bu ko'pikni hosil qilish uchun sarflanadigan mod-dalarga nisbati hisoblanadi. Ko'pik hosil qilish darajasi kimyoviy ko'piklar uchun 5, mexanik ko'piklar uchun 8—12 bo'lishi mum-kin. Yuqori ko'piruvchi mexanik ko'piklarda bu miqdor 100 va un-dan katta bo'ladi. Ko'pikning turg'unligi esa uning katta haroratda so'nmasdan, ma'lum vaqtgacha chidash berishi hisoblanadi. Kimyoviy ko'piklar suyuqlik yuzasida bir soatgacha, PO-I yor-damida olingan mexanik ko'piklar 30 min, PO-6 yordamida hosil qilingan ko'piklar esa 40-45 minut turg'unlikka ega bo'lishi mumkin.

Sanoat korxonalaridagi o't o'chirish tizimlarining asosiy qis-mini suv va ko'piksimon moddalar tashkil qiladi. Shuni ham ta'kidlash kerakki, suv va ko'pik bilan hamma yerda va har qanday yong'inlarni o'chirish mumkin emas. Chunki ba'zi bir holatlarda kimyoviy reaksiyalar sanoat chiqindilari ta'sirida yetarli darajada unumdor ko'pik ajratmasdan, ulardan boshqa moddalar ajralib chiqishi yong'inning kuchayishiga olib kelishi mumkin.

Ko'pikni xilma-xil qurilmalarda hosil qilish mumkin: bular doimiy o'rnatilgan, ko'chirib yurish mumkin bo'lgan yoki harakat-lanuvchi qurilmalar va qo'lda ishlatiladigan o't o'chirgichlardir.

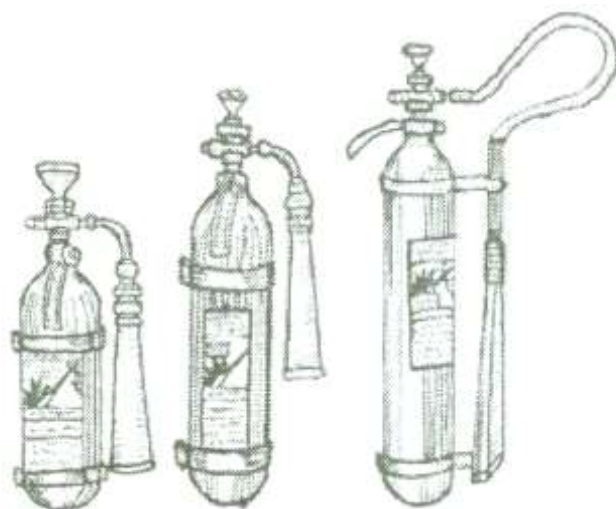
Qo'lda ishlatiladigan ko'pikli o't o'chirgichlar juda keng tarqalgan. Bunga sabab o't o'chiruvchi moddani xohlagan vaqtda ishlatish mumkin. Uni bir odam bir necha sekund davomida ishga tayyorlashi va oson ishlatishi mumkin. Bundan tashqari, undan ajralib chiqadigan ko'piksimon modda oqim sifatida anchagina bosim yordamida (6-8) bir necha metr masofadagi yonayotgan zonaga (6-8 m) yo'naltirilishi mumkin. Yonayotgan xonaga kiritiladi. SO bilan o'chirganda uning zaharligini hisobiga olish kerak, uning hattoki 10 foiz miqdorida nafas olish, o'linga olib keladi. Shuning uchun undan foydalanganda maxsus signal tizimlari bo'lishi kerak. Shuni aytib o'tish kerakki, 1 l suyultirilgan karbonat kislotasi 506 l gazga aylanadi.

XVII.19. Karbonat kislotalar yordamida o'chirish

Sanoat korxonalarida faqat qattiq yoki suyuq moddalargina emas, balki elektr qurilmalari, stanoklar va boshqalar ham yonib ketishi mumkin.

Ma'lumki, yuqorida aytib o'tilgan o't o'chirish vositaiarini qo'llash, ya'ni ko'pik yoki suv yordamida o'chirish, ular elektr tokini yaxshi olkazganligi tufayli ularni elektr qurilmalarini uchirishsa, mutlaqo ishlatib bo'lmaydi. Chunki bunda o't o'chiruvchining elektr toki ta'siriga tushib qolish xavfi bor. Shuning uchun bunday hollarda karbonat kislotalaridan foydalaniladi. Ma'lumki, karbonat kislotalari (ya'ni SO₂) bilan o'chirishning ikki xil usuli qo'llaniladi. Birinchisida SO₂ to'ldirilgan ballonlar yona-yotgan xonaga kiritiladi. SO₂ bilan o'chirganda uning zaharliligini hisobga olish kerak, uning hattoki 10 foiz miqdorida nafas olish, o'limga olib keladi. Shuning uchun undan foydalanganda maxsus signal tizimlari bo'lishi kerak. Shuni aytib o'tish kerakki 1 l suyuqlashtirilgan karbonat kislotasi 506 l gazga aylanadi.

Ikkinchisi usulda SO₂ o't o'chirgichlarga to'ldiriladi. Bunday o't o'chirgichlarning OU-2, OU-5, OU-8 turlari (77-rasm) keng qo'llaniladi. Bu o't o'chirgichlarni ishlatishda uning yuqori qismiga o'rnatilgan ventil burab ochiladi. O't o'chirgichga to'ldirilgan suyuqlashtirilgan SO₂ bosim ostida uning ichki tomonidan siqib chiqarila boshlaydi. Suyuqlashtirilgan SO₂ nihoyatda tezlik bilan bug'lanishi hisobiga qorsimon massaga aylanadi. Nihoyatda sovuq bo'lganligi uchun elektr qurilmasiga yo'naltirilgan taqdirda uni o'rab sovutadi (uning sovuqligi-81 °C atrofida bo'ladi) va havo o'tkazmaganligi sababli o'chirishga erishiladi. Bu o't o'chirgichlarning son ko'rsatkichlari uning hajmini bildiradi.



79-rasm. 2, 5, 8 litr hajmga ega bo'lgan karbon kislotali o't o'chirgichlarning umumiy ko'rinishi.

Sanoatda karbonat kislotali, zambilg'altaklarga o'rnatilgan 25, 50 l va undan katta hajmdagi turlari ham mavjud. Bundan tashqari tarkibiga galogenlar qo'shilgan o't o'chiigichlardan ham keng foydalaniladi. Asosiy xususiyati shuki, ular kimyoviy reaksiyani to'xtatishi mumkin..

XVII.20. Maxsus kimyoviy vositalar yordamida o'chirish

Yonuvchi metallarni o'chirish juda mushkul ish. Bunday yonuvchi metallar qatoriga kaliy, natriy, litiy, sirkoniy, magniy va boshqalarni kiritish mumkin. $SC > 2$ magniyning yonishini tezlashtirib yuboradi. Yonayotgan metallga suv sepib o'chirmoqchi bo'lsangiz, unda portlash ro'y berib, metall parchalari ancha uzoq masofalarga tarqalib, yonish zonasini kengaytirib yuboradi. Hattoki, qumq qum ham yonayotgan metall ta'siriga tushib qolishi va qumning parcha-lanishi kuzatiladi. Bunda sof kremniy birikmalari hosil boladi. Kremniy namlikni o'ziga tortib, reaksiyaga kirishadi, natijada yonuvchi va zaharli kremniy oksidi hosil bo'ladi. Shuning uchun bunday metallarni o'chirishda maxsus kimyoviy kukunlardan foydalaniladi. Asosan kukunsimon grafit, Na_2CO_3 , $MgCO_3$, MgO_2 va ularning aralashmalari, shuningdek, suyultirilgan inert gazlardan foydalanish mumkin.

XVII.21. Avtomatik o't o'chirish vositalari

Avtomatik o't o'chirish tizimiga sprinkler qurilmalari kiradi. Sprinklerlar asosan yong'in xavfi yuqori bo'lgan sanoat korxonalariga o'rnatiladi. Mashinasozlik korxonalarida yong'inga uncha xavfli bolmaganligi sababli, unga sprinkler qurilmalari o'rnatilmaydi.

Sprinkler qurilmalari o'rnatiladigan xonalarga yoki sexlarga bosim ostida suv o'tkazuvchi quvurlar o'tkaziladi va bu quvurlarga sprinkler boshchalari o'rnatiladi. Mabodo yong'in sodir bo'lsa, issiqlik ta'sirida sprinkler ishga tushadi, ya'ni suv chiqish teshigi ochilib, suv sepa boshlaydi. Uning suv chiqarish teshigidan ma'lum masofada o'rnatilgan doira shaklidagi to'siq suvni keng ko'lamda sachrashini ta'minlaydi; Har bir sprinkler boshchasi 6-9 m² maydonga suv sachratib, o't o'chirishni ta'minlaydi. Bunday qurilmalar o'rnatilgan korxonalarda sodir bo'lgan yong'inlarning 90 foizi shu qurilmalar o't o'chirish komandalari kelgunda qadar o'chirishga ulgurgani aniqlangan. Sprinkler qurilmasining asosiy ishchi qismi sprinkler boshchasi hisoblanadi. Uning bir tomoni rezkali qilib tayyorlangan. Shu tomonini suv o'tkazuvchi quvurga burab o'rnatib qo'yiladi. Uning ikkinchi tomoniga bronzadan qilingan halqa, halqa tutqichi oxiriga esa deflektor o'rnatilgan. U sprinkler bosh-chasi teshigidan chiqadigan suvga to'siq vazifasini bajaradi. Suv deflektorga urilib bar tornonga yoyilib sochiladi. Bronza halqa sprinkler boshchasiga yupqa metalldan qilingan diafragmani qisib turadi. Diafragma o'rtasida teshik qolib, u shisha klapan bilan berkitilgan. Bu klapani yuqoridan plastinka ushlab turadi. Plastinka asosi halqa bilan yengil eruvchan modda yordamida yopishtirib qo'yilgan. Yengil eruvchan moddaning eruvchanligi sharoitga moslab tanlanishi mumkin. Agar bino ichidagi havo harorati ko'tarilsa, unda yengil eruvchan modda erib ketadi va bu diafragma teshigini berkitib turgan shisha klapaning tushib ketishiga sababchi bo'ladi. Shundan keyin sprinkler boshchasi ma'lum maydon bo'ylab suv sepa boshlaydi.

Sprinkler tizimiga keltirilgan suv ma'lum qurilmalar orqali o'tganligi sababli, bu qurilmalar yong'in chiqqanini bildiruvchi sirena bilan signal beradi.

Sprinkler qurilmalari bilan bir qatorda drencher qurilmalaridan ham keng foydalaniladi. Drencher qurilmalarining sprinklerdan asosiy farqi shuki, unda yengil eruvchan qulfli qurilma o'rnatilmaydi. Ularni ishlatish asosan suv o'tkazish kranlarini ochish yo'li bilan amalga oshiriladi.

XVII.22. Yong'inga qarshi kurash xizmatini tashidl qilish

Sanoat korxonalarida yong'inga qarshi kurash ishlarini shu korxonalarining yong'inga xavflilik darajasiga qarab, korxonalar ma'muriyati belgilaydi. Agar sanoat korxonasi yong'inga xavfli bo'lsa, unda yong'inga qarshi kurash bo'limi tashkil qilinadi. Bunday bo'lim o'zining maxsus yong'inga qarshi kurash komandalarini tashkil qiladi.

Agar sanoat korxonasining yong'inga xavflilik darajasi past bo'lsa, unda yong'indan muhofaza qilish ishlarining asosiy yo'nalishi yong'in chiqib ketmasligini va chiqqan taqdirda ham kattalashib ketmasligini ta'minlashga qaratilgan ehtiyot chora-tadbirlari hisoblanadi.

Hozirgi vaqtda davlat yong'inga qarshi kurash nazoratini ichki ishlar vazirligining yong'indan muhofaza qilish boshqarmasi amalga oshiradi.

Uning asosiy vazifasi-sanoat korxonalarida yong'in va portlashga olib keladigan sabablarni yo'qotishga qaratilgan tashkiliy va texnik chora-tadbirlarni ishlab chiqish va ularni amalga oshirishdan iborat. Bu ishlarni yong'inga qarshi kurash inspektorlari bajaradi. Ular xohlangan vaqtda sanoat korxonalarini, omborlarni, bino va qurilmalarni ko'zdan kechirishi, xohlangan sanoat korxonasi yoki ayrim shaxslardan yong'in xavfsizligiga taalluqli hujjatlar va ma'lumotlarni talab qilishi, binolarda yong'in bo'lgan taqdirda uni tezda bartaraf qilish imkoniyatlarini beradigan yong'inga qarshi kurash birlamchi vositalarining tayyorligini va shuningdek, majburiy qarorlar, qoida va normalar qanday bajarilayotganligini tekshirishi mumkin.

Davlat yong'inga qarshi kurash nazorati organlari yong'in xavfsizligi qoida, norma va talablarini bajarmagan va shuningdek, yong'inga qarshi kurashning birlamchi vositalari hamda kerakli asbob-anjomlarni noto'g'ri saqlagani va boshqa maqsadlarda foydalangani uchun sanoat korxonasi rahbar xodimlariga, sex boshliqlari va boshqa javobgar shaxslarga jarima solish huquqiga ega.

XVIII bob. ISH JOYLARINI ATTESTATSIYA QILISH

XVIII.1. Ish joylari tizimining takkomilashtirilishining uslubiy muammolari

Ish joylarini rejalashtirish ishchi kuchlari bilan ish joylari o`rtasidagi muvozanatni ta`minlashning asosiy mezoni.

Har qanday davlat qurilishida birinchi navbatda hal qilinishi kerak bo`lgan muammo bu shu regionda yashovchi aholini ish bilan ta`minlash masalasidir.

Rivojlangan kapitalistik davlatlarda bu muammo bir necha yuz yillar davomida o`rganilib, har bir davlat o`zi uchun muqobil echimini ishlab chiqqan va shuning uchun, masalan ko`pgina Evropa davlatlarida sanoat korxonalarini bir maromda va uzluksiz ishlab turibti.

O`zbekiston xududida avvalgi sotsialistik tuzim aqidalari asosida yashayotgan aholining hammasi ish bilan ta`minlanishi kerak deb ish olib borilar va shuning uchun ish so`rab kelgan kishini sanoat korxonasi ishga qabul qilmasa, ba`zi qollarda javobgarlikka tortilar edi. Shuning uchun ham sanoat korxonalarini rahbarlari hech qanday ilmiy asoslanmagan va korxonalar uchun umuman keragi bo`lmagan ish joylari tashkil qilib, iloji boricha ko`proq odamni ishga jalb qilish chora - tadbirlarini ko`rar edi.

Shuning uchun ham oxirgi yillarda ish joylari bilan ishchilar o`rtasida nomutanosiblik paydo bo`ldi va buni mutloqo ijobiy hol deb bo`lmas edi. Bu ma`lumki korxonalarda ishsiz ishchilar sonini ko`payishiga olib keldi. Bir korxonada ishlab bir ishchi ish joyiga ega bo`lgan holda amaliy mehnat bilan shug`illansa, yana bir ishchi ish joyiga ega bo`lmagan holda, rahbariyatning og`zaki buyruqlarini bajarar va deyarli ishlamas edi va hammadan ajablanarlisi ular uchun maosh bir hil miqdorda to`lanar edi.

Ish joyiga ega bo`lib ishlayotgan ishchi, ishlamayotgan lekin o`zi bilan barobar maosh olayotgan ishchiga qarab, o`z ish samaradorligini oshiradi deyish, albatta noo`rin bo`lardi. Bu hol shunga olib keldiki, korxonalarda deyarli hamma birdek ishlovchi ishsizlarga aylanib qoldi. Bu albatta korxonalar inqiroziga olib keldi. Chunki ish samaradorligi va ishlab chiqarilayotgan mahsulotning sifati sanoat korxonasi rivojining asosi hisoblanadi.

Nihoyatda kattalashib ketgan korxonadagi ishchilar soni ko`payib

ketdi va bularning hammasiga oz bo`lsada, maosh to`langanligi sababli va bundan tashqari chiqarilayotgan mahsulotlar sifati pasayib ketganligi uchun bozorda raqobatbardoshligini yo`qotdi va shundan keyin ishlab chiqarilgan mahsulotlar korxonalarini omborlarini to`ldirdi. Korxonaga tushim kamaydi va bora - bora butinlay to`xtadi.

Mana shularni nazarda tutib, ish joylarini attestatsiya qilish reja asosida olib borilishi kerakligi hisobga olinib andazali uslubiy ko`rsatma ishlab chiqildi va bu ko`rsatma asosida ish olib borish tavsiya etildi.

O`zbekiston Respublikasi mustaqillikka erishgandan keyin bu muammo yanada murakkablashdi. Shuning uchun ham ko`pgina katta quvvatga ega bo`lgan sanoat korxonalarini sinib, deyarli hamma ishchilarni ishdan bo`shatishga majbur bo`ldi. Bu ayniqsa katta ilmiy potentsial talab qiladigan sanoat korxonalariga ham zarar keltirdi. Bular ilmiy - tekshirish institutlari va loyihalash - konstruktorlik bo`limlari hisoblanadi. Bu erda ayniqsa ishlar chigalliklarga olib kelgani sababli ish yanada mushkillashdi.

Ishlab chiqarishda har bir ish joyi muayyan vazifa belgilanadi. Aks holda shu ish joyi: o`ta yuklangan, kam yuklangan yoki umuman ortiqcha bo`lib qolishi mumkin.

Oxirgi yillarda ish joylarining tizimini takomillash muammosi dolzarbligi oshib bormoqda - bu esa ish joylari va mehnat imkoniyati bilan tengligiga erishib bir maromda saqlanib turish.

Shuningdek ish joylari va shu ish joylarida band bo`lgan ish kuchlarining tengligiga erishish katta ahamiyatga ega ($IJ = IK$), chunki shu tenglikka erishilmasa korxonalar inqiroz yoqasiga kelib qolishi mumkin.

Sobiq Ittifoq davrida (ayniqsa oxirgi yillarda) ish joylarining soni 4 barobar oshgan edi; ya`ni butun jahon masshtabida ish bilan ta`minlanganlik bo`yicha 94% tashkil etgan. 90 yillarning ohirlarida ish joylari va ish kuchlari tizimining sifat va sonli ko`rsatgichlar zamonaviy talablardan ancha orqada kolgan edi, bu esa ish joylari va ish resurslari muammosini yanada ham keskinlashtirdi ($IJ = MI$):

a) ish joylari tizimida:

ish joylarning texnika darajasini pasliligi;

shu ish joylarning qisqartirish darajasini pastliligi.

b) ish kuchlari tizimida:

- mexanizatsiyalash darajasini pastligi;

kasbiy maxorat darajasi pastliligi.

v) ish joylari va mehnat resurslarining munosiblik muammosini ikki taraflama ko`rib chiqish mumki:

son jihatidan (korxonalaridagi ish bilan band bo`lgan ish joylarini

aniqlash;

sifat jihatidan (korxonalar ishchilari mehnat potentsiali orqali band bo'lmagan ishchi o'rinlarini to'ldirish).

Demak, ish joylari va mehnat resurslarini munosiblik muammosini yo'qotish uchun quyidagi uslubiy va amaliy masalalar echish kerak:

mablag' ajratish reja uslubini takomillashtirish (rekonstruktsiya va texnologik uskunalari yangilash);

ishlab chiqarish idoralarini yangilanishini tezlashtirish (kam effektiv uskunalari almashtirish va ortiqcha ish joylarini yo'qotish);

jonli mehnatni moddiylashgan mehnat bilan siqib chiqarish (ish jarayonini mexanizatsiyalash, ozi bo'lgan ishchi kuchini boshqa yangi ish joylarida band qilish);

ish joylari rejasini, hisobga olinishi, attestatsiyasi va oqilona foydalanish umumiy davlat tizimini shakllantirish.

XVIII.2. Ish joylarini attestatsiya qilish

Ishlab chiqarish sanoat korxonalarini texnika taraqqiyoti darajasiga moslashishi asosida kengayish va monopoliyalarga aylanish jarayonlarini bosib o'tdi va hozirgi vaqtda nihoyatda kattalashib ketgan sanoat korxonalarini xo'jalik yuritish ish faoliyatlarini tahlil qilish va ularga dunyo taraqqiyoti darajasiga qarab baho berish imkoniyati tuqildi.

Oxirgi yillarda tashqi tomonidan qaraganda nihoyatda moliyaviy baquvvat sanalgan katta-katta korporatsiya va kontsernlar to'satdan inqiroz yoqasiga kelib qolganligi kuzatilmoqda. Bu muammolarning asl mohiyati bu ulkan ishlab chiqarish korxonasi xo'jalik yuritishdagi yo'l qo'yilgan xatolari deb qaralsa, albatta to'g'ri bo'lmaydi. Hozirgi zamon hamjamiyatida bir mamlakatda ishlab chiqarilgan sanoat mahsulotlari uning zarurligi, yangiligi va arzonligi sifatleri bilan birga uni iste'molchiga qanchalik zarur ekanligini tushintiradigan xizmat bo'limlarining bo'lishi muhim ahamiyat kashf etmoqda.

Shuni ham ta'kidlash joizki, hozirgi zamon talabi darajasida sifatli mahsulotlar ishlab chiqarish sanoat korxonalarini safi borgan sari kengaymoqda, bu esa o'z navbatida dunyo bozorida o'ziga munosib o'rin egallashga harakat qiluvchilar sonini o'sishiga olib kelmoqda. Bu esa dunyo bozorida mavjud bo'lgan rahobatning yanada kuchayishiga sabab bo'lmoqda. Har qanday sifatli mahsulot ishlab chiqargani bilan dunyo bozorida o'z o'rnini topolmayotgan korxonalarining parokandalikka yuz tutishi tabiiy.

Aytilganlardan quyidagicha hulosa chiqadi. Sanoat korxonasi o'z mustaqilligini ta'minlashi uchun birinchidan ishlab chiqaradigan mahsulotini raqobatbardoshligini ta'minlash bo'lsa, ikkinchidan bu mahsulotlarning arzon bo'lishiga erishish kerak bo'ladi. Raqobatbardoshlikni ilg'or texnika va texnologiyalarni korxonaga jalb qilish yo'li bilan erishilsa, uning himmatini arzonlashtirishga qaratilgan chora-tadbirlar birnecha turkum masalalarni echish yo'li bilan hal qilinadi.

Birinchi navbatda ushbu xududda mavjud bo'lgan xomashyo zahiralardan foydalanish hisobiga erishilsa, ikkinchi navbati ish o'rinlarini to'g'ri tashkil qilish ortiqcha kerak bo'lmagan ish joylarini atroflicha tahlil qilish yo'li yo'qotish, yoki ularni kerakli va zarur vazifalarni yuklash yo'li bilan asoslash asosida amalga oshiriladi. Bunday asosiy vazifa ish joylarini attestatsiya qilishga qaratilishi kerak.

Shuni ham unitmaslik kerakki, sanoat korxonalarini ishlatishda u erga o'rnatilgan asbob uskunalardan va qimmatbaho stanoklardan unimli foydalanish maqsadida ish sutkasidan unimli foydalanish, ya'ni ishni iloji boricha ko'p smenali tartibda tashkil qilish, albatta mahsulot tannarxini pasaytirishi mumkin. Shuni ham unitmaslik kerakki, ko'plab ishlab chiqarilgan mahsulot, agar uni sotish imkoniyatini ta'minlagan holda uning narxi baland bo'lmasligi, ammo bunda bozor sharoitiga moslashish masalasi ham kelib chiqadiki, bu masalalarni hal qilish ham sanoat korxonasi zimmasidagi vazifa hisoblanadi.

Korxonalarda ish joylarini tashkil qilganda va ularni attestatsiya qilishda asosiy e'tiborni ularni tezkor holatda bir turdagi mahsulotni ishlab chiqarishdan ikkinchi turdagi mahsulotni ishlab chiqarishga o'tkazish oson kechsin.

XVIII.3. Ish joylari tizimini mukammallashtirishning uslubiy muammolari

Ish joylarini mukammallashtirish tizimini umuman tahlil qilganda biz uchun ma'lum darajada qiyinchiliklar tugdirishi mumkin bo'lgan asosiy muammo biz xizmat qilishimiz kerak bo'lgan sanoat korxonasining qaysi biri uchun ish joylarini tashkil qilish va ularning har biri ma'lum bir korxonaga ta'lluqli ekanligini hisobga olgan holda amalga oshirish masalasi ko'ndalang bo'ladi. Chunki hozirgi vaqtda biz tayyorlayotgan mutaxassislar qaysi jabhada faoliyat ko'rsatishlarini aniq aytish qiyin va yoki deyarli mumkin emas. Bularning asosida bu korxonaning sanoatning qaysi sohasiga tegishli ekanligiga qarab bajarishga to'g'ri keladi.

Bu sohalarning asosiylari sifatida mashinasozlik, engil sanoat, energetika, tog'kon sanoati, neft-gaz sanoati, qurilish, maishiy xizmat va shuningdek boshqashu kabi sanoat jabhalarini ko'rsatish mumkinki, bularning harbiri o'zicha yangi tartibda ish yuritishni taqozo qiladi. Bundan tashqari jamiyaò taraqqiyotining hozirgi sharoitida yangidan yangi ish va sanoat turkumlari paydo bo'lmoqdaki, bulardagi ish jarayonlarini tahlil qilish vazifasi ham biz tayyorlayotgan mutaxassislar elkasiga tushishi tabiiy. Bularning har biriga o'ziga hos yondoshish talab qilinadi, bu esa biz tayyorlayotgan mutaxassislar oldiga bu masalalarni bilimdonlik bilan oqilona bajarish vazifalarini qo'ymoqda.

Ko'pgina mashinasozlik sanoat korxonalarini kuzatganda ularning hammasida ma'lum o'xshashlik belgilarini kuzatish mumkin: o'rnatilgan asbob uskunalarning o'xshashligi, tayyorlanayotgan mahsulotni detallarini alohida tayyorlanishi, maxsus uzellarni alohida tayyorlash, texnologik jarayonlarning o'xshashligi va shuningdek bularni tayyorlash uchun sarflanadigan vaqtni texnik jihatdan puxta belgilanganligi, ishchilarning malakasi va shunga o'xshash yana bir qancha o'xshashliklar borki, bular xuddi bir korxonada deb atasa ham bo'laveradigandek tuyuladi. Ammo bu birinchi qarashda shunday tuyulishi mumkin. Agar ular ishlarini ayrim-ayrim tahlil qilinsa, unda ularning har birida o'ziga hos muammolar borligi ko'rinadi. Bu o'ziga hoslikni asosini ish joylarini tashkil qilish masalasi egallaydi. Chunki shu korxonada ishlab chiqarilayotgan detal yoki uzal bir dona emas birnecha o'n, yuz yoki minglab birlikni tashkil qiladi.

Agar bu ishlab chiqarish korxonasi monopoliyalashtirilgan va texnika taraqqiyotining yuqori cho'qqisiga odimlayotgan bo'lsa unda konveyer tizimlari tashkil qilingan bo'ladi. Bu deyarli ko'pgina muammolarning echimini belgilashi mumkin. Lekin bu faqatgina katta miqdordagi mahsulot ishlab chiqaradigan korxonalaridagina mumkin bo'ladi.

Ishlab chiqarish turi ish joylarini tashkil qilishning asosini tashkil qilishini aytib o'tgan edik, buni esa mana shu ko'p miqdordagi birxil mahsulotlarni ishlab chiqarish korxonasida kuzatish mumkin. Shuning uchun bu holatlarda ish joylarini tsexlar va uchaskalar sifatida mahsuslashtirishga olib keladi. Katta miqdordagi mahsulot ishlab chiqaradigan korxonalarda ishlab chiqarish ayrim detallar yoki uzellarni ishlab chiqarishga moslashtiriladi. Texnologik jarayon uzluksiz yoki uzulish bilan olib borilishi mumkin. Texnologik jarayon uzluksiz davom etganda ishlab chiqarilayotgan detal o'sha tayyor bo'lgan holatida

to'g'ridan to'g'ri ishlab chiqarish jarayoniga o'tkaziladi, ya'ni detallar keyingi operatsiyani kutib yiqilib qolishi holatlari bo'lmaydi demak keyingi operatsiya ham uzluksiz davom etadi. Bu esa o'z navbatida texnologik jarayonni paralel sinxron ravishda o'tishini ta'minlaydi. Agar texnologik jarayon uzulishlar bilan o'tayotgan bo'lsa, bunda tayyorlanayotgan mahsulot bir operatsiyadan ikkinchi operatsiyaga tanaffuslar bilan o'tadi va bu jarayon umumiy ish jarayonini maromida borishiga to'sqinchilik vujudga keltiradi va detal partiyalarini bir maromda tayyorlanishini qiyinlashtiradi.

Bu usullar ko'p sonli detallarni ommoviy tayyorlashda katta samara beradi. Bunda umuman olganda detallarni tayyorlash jarayoni oldindan tayyor bo'lgan mahsulotlarni transportirovka qilish masalalari hal qilib qo'yilganligi sababli hamma ish joylari ham belgilangan tartibda o'ylab ko'rilgan va har tomonlama tahlil qilingan bo'ladi. Chunki bu holatlarning ko'pchiligi konveyer usulidan foydalanilganligi sababli, qaysi ish joyida qanday ish olib borilayotganligi oqim yo'nalishi bo'yicha namoyon bo'lib turadi. Shuning uchun ham oqimli ommoviy ishlab chiqarish jarayoni nihoyatda katta samaradorlikka ega bo'ladi. Buning yana bir sababi unda ishlab chiqarish jarayoni ishlab chiqarishning asosiy printsiplari asosida va unga bo'ysindirilgan holda tashkil qilingan, ya'ni maxsuslashtirilgan (bixil mahsulot ishlab chiqaradi), proporsiyasi saqlangan, ish jarayoni chiziqli va uzluksizligi ta'minlangan va shuningdek ish ritmi saqlanishi shart. Detaillar oqim yo'nalishlarida chegaralangan uchastkalarda va ish joylarida oxirigacha ishlov beriladi va buning uchun kerakli asbob-uskunalar va va bu ish xajmini bajarish uchun zarur bo'lgan dastgoqlar bilan ta'minlangan.

Bunday ishlab chiqarish tashkil qilishda texnologik jarayon operatsiyalar mayda bo'laklarga bo'lib yuborilgan, va har bir jarayon uchun vaqt birligi belgilangan va bu albatta ish jarayonini tashkil qilishni samaradorligini oshirish bilan birga ish joylarini tashkil qilishga ham katta ta'sir ko'rsatadi.

Oqim yo'nalishdagi ommaviy ishlab chiqarishni tashkil qilish o'zining birmuncha ijobiy jihatlari bilan ajralib turadi. Bular ommaviy ishlab chiqarishda har bir operatsiyani muayyan odam bajaradigan tartibda maxsuslashtirilishi ishlab chiqarishdagi ish qiyinchiligini pasayishiga olib keladi, ya'ni bitta uncha katta bo'lmagan operatsiyani hadeb bajaraverish ishchida shu operatsiyani bajarishdagi ko'nikmalar hosil bo'lishiga, bunda hardoim bir turdagi dastgoqdan va unda ishlatiladigan harqil qurilmalarga o'rganib, uni osonroq yo'llar bilan bajarish imkoniyatlarini qidirishga olib

keladi. Bu joyni iloji boricha takomillashtirish imkoniyati borligini ko`rsatuvchi belgilar ko`rinib holadi va bu demakki xuddi shu joyda mexanizatsiyalashtirish va avtomatlashtirish ishlarini olib borish mumkin bo`lgan joylarni ochib berishga xizmat qiladi, ma`lumki bu holat ish joylarini ratsional tashkil qilishni asosi sifatida muhimro`l o`ynashi tabiiy.

XVIII.4. Ish joylari attestatsiya qilish ob`ekti

Sanoat korxonasi katta-kichikligi qanday bo`lishidan qat`iy nazar uning asosiy ish bajarish va moddiy boyliklarni yaratish birlamchi bo`g`ini ish joylari ekanligi hammaga ayon. Ish joylarini attestatsiy qilish masalasi hozirgi kunda tuqilgan masala emas. Bu masala bilan ilgaridan shuqillanib kelingan. Ittifoq davrida ishlab chiqilgan "Типовом полжени об аттестации рационализации, учете и планировании рабочих мест" xujjatida ish joyiga tarif berilib, ish joyi - bu ishlab chiqarishning ma`lum maydoni bo`lib, unda ish bajarish uchun kerak bo`ladigan harxil jihozlar bilan ta`minlangan ishchini yoki ishchilar guruhini ish faoliyatini olib borish imkoniyatini beradigan sanoat korxonasi binosidagi zonasi deb tarif berilgan.

Jamoa ish joylari deganda xuddi shunday joyda birqancha ishchilar ish joylariga biriktirilmagan holda mehnat faoliyati bilan shug`ullanadigan zona tushiniladi.

Bu uslubiy ko`rsatma "ish joyi" va "ish zonasi" tushinchalariga aniqlik kiritmaydi. Ma`lumki, jamoa ish joylari ayrim shahsiyish joylarining umumiy yig`indisi emas, chunki jamoa ish joylarida ma`lum ishni bajarishda qatnashadigan qo`shimcha ish bajaruvchilarni ham o`zida mujassamlagan bo`ladi. Shuning uchun bunday holatlarda korxonalarda "brigada ish zonasi" tushinchi kiritiladi va bu brigada miqyosida bajariladigan ishlarni bajarishi kerak bo`lgan ayrim ish joylarini va brigada tomonidan bajariladigan ish yuzasidan harakatlanib yurish imkoniyatini beradigan umumiy ish zonasi tushiniladi.

Sanoat korxonalaridagi ish joylarini tashkil qilishni amalga oshirganda tizim sifatida yondoshish maqsadga muvofiqdir. Bunda korxonada birnecha yarim tizimlarni birlashtirgan bir butun tizim sifatida haraladi. Bu tizimlarning har biri umumiy tizimning bir bo`lagi bo`lib ma`lum maqsadga yo`naltirilgan bo`lishi bilan birga umumiy tizim bajaradigan vazifaning ma`lum bir qismini bajarishga yo`naltirilga` bo`ladi. Bu tizimlar yo`nalishi umumiy maqsad, ya`ni korxonada ishlab chiqaradigan mahsulotga bevosita bog`liq, yoki bu ishlab chiqarilayotgan

mahsulotga bog'liqligi aniq ko'rinib turgan bo'lmasada lekin shu ishlab chiqarilayotgan mahsulot sifatini yaxshilashga, yoki bo'lmasa shu mahsulotning tannarxini pasaytirishga qaratilgan ishlab chiqarish jarayonini tartibga solish va ishni tashkil qilish masalalariga qaratilgan bo'lishi mumkin.

Bunday yarim tizimlar o'zlari korxonaning umumiy ish faoliyatiga haraganda birmuncha pastroq darajada ish bajaruvchi mustaqil tizimlar sifatida haralishi mumkin. Bunga misol tariqasida moddiy - texnika ta'minot, monitoring va marketing bo'limlarini ko'rsatish mumkin.

Bu yarim tizimlardan birortasi o'ziga yuklatilgan vazifani bajarmasa, unda butun korxonada ishlab chiqarish tizimi ham bu ishni bajarishga noloyiq bo'lib holadi.

Ayrim olingan ish joylarini shu ish bajarish tizimining bir bo'laki sifatida harasak, bu haqiqatdan ham shunday (korxonada - tseksion - uchastka - ish joyi), unda ob'ekt sifatida yuqorida aytilganlarning hammasi unga ham taalluqlili ekanligi o'z-o'zidan ko'rinib turibti. Shuning uchun ham har qanday sanoat birlashmasida ish joylarini attestatsiya qilganda ularni ayrim ish joyigina deb haramasdan uni butun korxonada faoliyatidagi tutgan o'rni va uning butun korxonada ishlab chiqarish bilan qanchalik boqlanganlik masalalarini ham hisobga olgan holda ish yuritishga to'g'ri keladi.

Ish joylarini tahlil qilishda tizim sifatida yondoshish va bu joylarni mukammal tashkil qilish butun korxonada umumiy tizimida ishni yuqori darajada va tashkiliy jihatidan puxta ish sharoiti tashkil qilinganligini ko'rsatuvchi sifat ko'rsatgichi hisoblanadi. har qanday korxonada ayrim olingan har bir kategoriyadagi ishchilar uchun ish joylari qanday tashkil qilinganligini tahlil qilib va agar u oqilona tashkil qilingan bo'lsa unda bu korxonadagi umumiy tizimda ham ish bajarishning umumiy xajmi bo'yicha ish joylari ham oqilona tashkil qilingan bo'ladi. Shuning uchun ish joylarini attestatsiya qilish ob'ekti sifatida qabulqilinadi.

Sanoat korxonalarini tashkiliy texnik darajasiga qarab ish joylari ularda bajariladigan ish bajarish turiga, texnologik jarayonlar va texnik jihozlanish tavsifiga va shuningdek ularning boshqakorxonalar bo'limlari bilan boqlanganligiga qarab turli qilda bo'lishi mumkin. Ishlab chiqariladigan mahsulot turiga qarab, ishlab chiqarish korxonasi turi belgilanadi, shunga asoslangan holda ish joylarini jihozlash va planlashtirish masalalari halqilinadi. Ishchilarning ish joylarida bajaradigan ishlarining va unda qilinadigan harakat turlari ham sanoat korxonasi qaysi turga mansub ekanligiga bog'liq bo'ladi, shuning

uchun ham ular turli - tuman bo`lishi mumkin.

Asosiy ishlab chiqarishga xizmat ko`rsatuvchi ishchilar funktsiyalarining maxsuslashtirilishi kengayib, kattalashib borayotganligini hisobga olib (mashina va mexanizmlarning beto`xtov ishlashini ta`minlash xodimlari, ta`mirlash ishlarini bajaradigan xodimlar, texnologik jarayonlarni asbob - uskunalar bilan ta`minlash va ularni sozlash xodimlari, texnika nazorati xodimlari, transport va skladlardagi operatsiyalarni bajaruvchi xodimlar), ularning ushbu va shunga o`xshash funktsiyalarini ham asosiy, ham maxsus yordamchi tsexlarda bajarish imkoniyatini yaratadigan oqilona ish joylarini tashkil qilish masalalarini halqilish kerak bo`ladi.

Ish joylarini tashkil qilish deganda ish jarayonini bajarish uchun zarur bo`lgan hamma texnik vositalar bilan ta`minlash, ish joylarini yordamchi xizmat ko`rsatish tizimi bilan ta`minlash imkoniyatini yaratadigan va texnologik jarayon talablariga javob beradigan ishlab chiqarish maydonini oqilona rejalashtirish, me`yorlash ish muhitini yaratish va ish bajarish maydonida xavfsiz ish sharoitini ta`minlash masalalari tushiniladi.

Hozirgi zamonaviy ishlab chiqarish korxonalarida ish joylari birnecha yoki birnecha o`nlab ish joylarining birlashib ketgan har xil turdagi ish maydonlari shaklidagi ish joylarini ko`rishimiz mumkin. hamma har xil turdagi korxonalarni bu erda sanab o`tish qiyin ekanligini hisobga olib biz mashinasozlik sanoat korxonasining ish joylarini ko`rsatuvchi belgilari bo`yicha quyidagi sinflarga bo`lib qarashimiz mumkin:

1.Smenalar soni bo`yicha:

- a) 1 smenali;
- b) 2 smenali;
- v) 3 smenali;
- g) 4 smenali;

2.Ishchilar kategoriyalari bo`yicha:

- a) ishchilarning ish joylari;
- b) asosiy faoliyat bilan shug`ullanuvchi xodimlarning ish joylari;
- v) asosiy bo`lmagan ish faoliyati bilan shug`ullanuvchi xodimlarning ish joylari.

3.Mutaxassislik bo`yicha (tokarlar, frezerovchilar, avtomat va yarim avtomat qatorlar operatorlari, temirchilar, shtampovshiklar, metall erituvchilar, yig`ish ishlari slesarlari va boshqamutaxassislikdagi ishchilar);

4. Ishchilar joylashishi bo`yicha:

- a) yakka tartibdagi ish joylari;
- b) brigada ish zonalari.

5. Ishlatilish turi bo`yicha:

- a) funktsional ish joylari;
 - vaqt xarakatida;
- to`liq smena bo`yicha;
- fazoviy xarakatida;
- muhim o`rnatilgan;
- xarakatlanadigan (marshrut bo`yicha).
- b) funktsiyasiz ish joylari:
 - vakant ish joylari;
 - rezerv (zaxiradagi) ish joylari;
 - ehtiyojdan ortiq.

6. Mexanizatsiyalash darajasi bo`yicha:

- a) qo`lda bajariladigan ish jarayonlari;
- b) mexanizatsiyalashgan ish jarayonlari;
- v) avtomatlashtirilgan ish jarayonlari;
- g) uskunalarni ta`mirlash va sozlash ish jarayonlari.

7. Xizmat ko`rsatiladigan stanoklar soni bo`yicha:

- a) asbob uskunasiz ish joylari;
- b) asbob uskunalari ish joylari:
 - bir stanokli;
 - ko`p stanokli.

8. Ish sharoiti bo`yicha:

- a) me`yorida;
- b) oqir jismoniy mehnat;
- v) zararli ish sharoiti;
- g) o`ta zararli ish sharoiti;

d) bir maromda (monoton) bajariladigan ishlar uskunalarni ta`mirlash va sozlash ish).

Keltirilgan ish joylarini sinflash boshlan?ich stadiyada ish joylarini aniq hisobga olish, birinchè navbatda attestatsiya qilinishi kerak bo`lgan ish joylarini tanlash imkoniyatini beradi va ish joyining qaysi turi ko`pchilikni tashkil qilishini aniqlashga yordam berdi.

Ish joylarini attestatsiya qilishda sinflashdan tashhari texnik tayinlangan vazifalariga mosligi asosida ularning aniq tarkibi aniqlandi. Ish joylarining texnik tayinlangan vazifalarini ularga birlashtirilgan ish jihozlari belgilaydi. Bu birinchi navbatda undagi ish jarayonini bajarishda

kerak bo`ladigai texnologik jihozlar (stanok, verstak va boshqalar) va yordamchi vositalar (ko`tarish-harakatlanish vositalari, podstavkalar, ish bajaruvchi uchun har xil tayanch vositalari, o`rindiqlar va boshqalar). Undan keyin texnologik ta`minlanish ajratiladi (qirqish, o`lchash asboblari, yordamchi moslamalar, shtamplar va boshqalar) va tashkiliy ta`minlanish (asbob uskunalar shkafchalari, tumbochkalar, stellajlar, texnik xujjatlar uchun planshetlar va boshqalar). Bundan tashhari mahsulotlarni tayyorlashda sklizlar, kichik mexanizatsiya vositalari, zagotovka va tayyor mahsulotlar uchun idishlar shuningdek aloqa va signal vosialari kerak bo`ladi.

Birlashmalarda asosiy e`tibor ish joylarini tashkiliy ta`minlanganlik masalasiga qaratiladi chunki uning yordamida ish uchun kerak bo`ladigan hamma vositalar joylashtiriladi: zagotovka uchun material, asbob-uskunalar, chizmalar va texnik kartalar. Bundan tashhari tashkiliy ta`minlanganlik biriktirilgan ishni bajarishda qulaylik yaratadi, mehnat xavfsizligini ta`minlaydi, ish jarayonini oqilona tuzishga imkon yaratadi va shuningdek ishchiga fiziologik qulay pozada ishlash imkoniyatini beradi. Bundan tashhari asbob uskunalar tayor mahsulotlar yordamchi jihozlar, zagotovkalarni joylashtirish va saqlashda aniq tartibga amal qilish mumkin bo`ladi va ish joylarida tozalik va ozodalikka rioya qilish imkoniyatini tug`diradi. Ish joylaridagi ish vositalari asosiy qismlarini joylashtirish ish joylarini loyig`alash vaqtida hisobga olinadi, bunda faqatgina ish votalarini mavjudligini hisobga olinish bilan cheklanmasdan, balki uni joylashishi va foydalanish shartlari ham hisobga olinadi. Shuning uchun ish joylarini attestatsiya qilganda sanoat korxonalarini va birlashmalarda ishlab chiqilgan talablar asosida ish yuritiladi.

XVIII.5. Ish joylarini texnologik va tashkiliy ta`minoti

Sanoat korxonalarini va birlashmalarda qo`yilishi mumkin bo`lgan talablarni umuman quyidagi tartibda mujassamlash mumkin:

1. Ish joylarining texnologik ta`minoti va tashkiliy ta`minoti texnologik jarayonga moslashtirilgan va texnik estetika talablariga javob berishi kerak.

2. Tashkiliy ta`minot vositalarini joylashtirish ish joylarida doimiy bir joyda bo`lishiga intilib talab qilinadi. Doimo bir joyda bo`lishi va joylashish oraliqlaridagi doimiy bir xil masofani ta`minlash ish harakati ritmini maromida borishini ta`minlaydi va ish jarayonida qulayligi bilan

to'liqishni oldini oladi.

Tashkiliy ta'minot vositalarining bir erga to'planib holib ishchi harakatini cheklamasligi, shuningdek ularni ish joylarida tartibsiz sochilib yotishi ham yo'l qo'yib bo'lmaydigan holat hisoblanadi.

Tashkiliy ta'minot vositalari ishlab chiqarish maydonining minimal qismini egallagan bo'lishi (ya'ni ixcham tuzilgan) va ulardan yondagi ish joylarida ham voydalanish imkoniyatini beradigan bo'lishi maqsadga muvofiq bo'ladi. Bunda tashkiliy ta'minot vositalarini katta partiyalarda ishlab chiqarish imkoniyati tuqiladi bu esa uning tannarxini pasayishini ta'minlaydi.

3. Tashkiliy ta'minot vositalarini loyig'alashda ularni har bir ishlatiladigan uskuna joylashish tartibi shunday bo'lishi kerakki, ularni olib ishlatish va qayta joyiga qo'yish, saqlab qo'yish ishlari puxta rejalashtirilgan, ishchi bu vositalardan foydalanganda hech qanday qiyinalishsiz uni topishi va joyiga qaytarib qo'yish imkoniyatlari yaratilgan bo'lishi kerak. Bunday tartib va intizom bilan o'rnatilgan ish joylar ishchilarni ham tartib intizomga va o'z ishida ma'lum darajada masuliyat bilan yondoshishga undaydi.

4. Tashkiliy ta'minot vositalari o'zaro bir-birlariga monand bo'lishi kerak, masalan asbob uskunalar saqlanadigan shkaf u erda saqlanishi kerak bo'lgan asboblarni va boshqavositalarni sig'dira olishi va ularni saqlashda ma'lum tartibga rioya qilinishi ya'ni bu asboblardan foydalanganda ularni osongina olish va ishlatilgandan keyin joyiga qo'yish oson va qulay bo'lishi kerak.

Bu talablarni shuningdek, attestatsiya qilinishi kerak bo'lgan ish joylarini oqilona tashkil qilishga qaratilgan va ish joylarida ishlash jarayonini meyorida borishini ta'minlaydigan ish parametrlarini ishga joriy qilishga qaratilgan tashkiliy-texnik chora-tadbirlarni ishlab chiqishda ham bajarilishi talab qilinadi.

XVIII.6. Ish joylarini maydonlarini oqilona rejalashtirish

Hozirgi davrda ish joylarini tashkil qilishda va ularni attestatsiya qilish masalalarini halqilganda sanoat korxonalarini uchun muhim bo'lgan ish joylari maydonlarini oqilona rejalashtirish muhimahamiyat kashf etmoqda. Yangi texnologiyalarning kirib kelishi ish joylarini ko'pgina hollarda qayta tashkil qilish masalalari ko'ndalang bo'lib turgan masalalar qatoridan joy olmoqda.

Ish joylarini oqilona rejalashtirish masallasining muhimjihati

shundaki, oqilona rejalashtirilgan ish joylarida texnologik jihozlar, stanoklar va qurilmalar, tashkiliy-texnik moslamalar, shuningdek zagotovka va detallar hamda tayyor mahsulotlarni aniq joylarga ega bo'lishi ishchi uchun ish davrida ancha qulayliklar tug'dirishi bilan birga uni to'liq ishdan asrovchi asosiy omil hisoblanadi. Chunki ish joylarini rejalashtirilishi asosida ishchining ish bajarish jarayonidagi harakat yo'nalishlari va uning ish bajarish vaqtidagi holati, hamda yordamchi ishlarni bajarish uchun sarflaydigan vaqti va shunga o'xshash boshqaomillar ishchini ishlash maromini o'zgartirish imkoniyatini yaratadi va bu esa o'z navbatida ish unimdorligining oshishiga sababchi bo'ladi. Bundan tashhari ish joylarini oqilona rejalashtirishda ish joylarida ishlatiladigan asbob-uskunalar va yordamchi vositalar uchun maxsus yashiklar tashkil qilish va ularni texnologik jarayon talab darajasida joylashtirish masalalari ham halqilinadi.

Ish vaqtida harakatlanishni maksimal tejash maqsadida tayyorlanayotgan detalning gorizontal va vertikal yo'nalishlardagi harakatlanish yo'li ham ish joylarini rejalashtirish vaqtida hisobga olinishi kerak bo'ladi.

Ish bajarish davrida ish joylarida faqat shu bajarilayotgan ish uchun zarur bo'lgan jihoz va uskunalar bo'lsin va ularning joylashish tartibi sifatida har bir jihoz o'z joyiga ega bo'lsin. O'ng qo'l bilan olinishè kerak bo'lgan jihozlar o'ng tomonda va chap qo'l bilan olinadiganlari esa chap tomonga joylashtirilgan bo'lishi kerak.

Hozirgi texnika taraqqiyoti yuksak darajalarga ko'tarilgan davrda inson omili bu taraqqiyotni ta'minlovchi asosiy kuch ekanligini hisobga olib, sanoat korxonalarida inson omiliga e'tibor kuchaytirilmoqda, ya'ni korxonalarda sanitar-gigiena talablarining bajarilishiga katta e'tibor qaratilmoqda. (Bular yoritilish, shovqin, titrash, harorat, nisbiy namlik va boshqalar).

Ish joylarini attestatsiya qilganda, ish joylari korxonaning birlamchi zvenosi sifatida haralib, bunda ning asosiy umumlashtiruvchi belgilariga e'tibor qaratiladi va attestatsiya qilishda bu belgilarga urg'u berish imkoniyati tuqiladi. Ish joylari elementlari ishlab chiiharish jarayonlari elementlariga o'xshash ekanligi ko`rinib holadi. Bular ish joylarini tashkil qilishga ta`sir ko`rsatuvchi asosiy omillar ekanligi ko`rinib holadi.

XVIII.7. Attestatsiya qilishni tashkiliy va uslubiy ta`minlash

Har qanday ishni bajarishda bu ishning nazariy asoslarini o`rganish

masalalari muhimrol o`ynaydi. Nazariy asoslanmagan muammolar echimi birmuncha qiyin kechishi bilan birga unga uslubiy ishlanmalarni biriktirish qiyin bo`ladi.

Ish joylarini attestatsiya qilish masalalarini halqilishda uning to`laligicha nazariy asoslarini belgilash, uning belgilari, pasportlardagi bo`limlarning yo`nalishlari va bo`limlari va bu bo`limlar ichidagi pozitsiyalar har xil jabhalarni egallaganligi sababli, mumkin bo`lmaydi. Ammo uni ma`lum darajada ilmiy asoslash va uni tashkiliy va uslubiy tartibini belgilash asosida, qisman nazariy masalalarni ham halqilish mumkin.

Tashkiliy masalalar deganda - bu pasportlashtirish jarayonini ish joylarini ratsionalizatsiya qilish asosida to`liq ta`minlashga qaratilgan chora-tadbirlarni amalga oshirish tushiniladi.

Ish joylarini attestatsiya qilish ishlarini o`tkazish uchun sanoat korxonasi bu ishlarni bajarishga mutasaddi bo`lgan doimiy ishlaydigan va korxonada har xil jabhalari mutasaddalaridan tashkil topgan komissiya tuziladi. Bu komissiya rahbarligini korxonada rahbarining iqtisodiy masalalar bo`yicha o`rinbosari tayinlanadi. Bu gruppaga shu korxonaga tegishli bo`lgan hamma bo`limlar va tsexlar uchun mo`n keladigan uslubiy hujjatlar ishlab chiqish topshiriladi va korxonada uchun ma`qul bo`lgan pasport formasini ta`minlash ham ularning zimmasiga yuklanadi. Bu komissiya ishining asosiy qismini korxonada texnologik boshharmasi bo`limiga kiruvchi mehnatni meyorlash bo`limi xodimlari bajaradi va albatta bu bo`lim boshlig`i komissiya tarkibiga kiritiladi.

Birlamchi ishlab chiqilgan pasport va uslubiy hujjatlar korxonaning asosiy tsexlaridan birida sinab ko`riladi va bu erda birmuncha topilgan kamchiliklar tuzatiladi va agar lozim bo`lsa, ba`zibir tuzatishlar kiritiladi.

Tayyorlangan pasportlar va uslubiy hujjatlar korxonada kengashiga taqdim qilinadi va u maqullagandan keyin korxonada bo`yicha ishga joriy qilinadi.

Korxonada komissiyasi vaqti-vaqti bilan korxonaning har xil struktura bo`limlarida pasportizatsiya masalalari va ish joylarini attestatsiya qilish ishlarining borishi haqidagi ma`lumotlarni olib turishi, tashkiliy va uslubiy masalalarning halqilinishi, bunda asosiy e`tibor asbob anjomlar va stanoklarning yuklanganligi ishchilarning operatsiya tsikllarida qatnashishlari va ularning tarifikatsiya masalalari bilan ta`minlanganligi, ular xavfli va zararli ishda ishlaganliklari uchun qanday engilliklar berilishi va bu masalalar smenalar bo`yicha qanday halqilinganligi masalalarida axborotlar olib turishi kerak.

Xuddi shunday komissiyalar, agar sanoat korxonasi monopoliya korxonasi bo`lsa, uning quyi bo`limlarida ham tashkil qilinishi kerak. Ular quyidagi masalalarni bajarishi kerak bo`ladi:

- direktiv organlar tomonidan qo`yilgan ish joylarini attestatsiya qilish va ratsionalizatsiya qilish masalalarini bajarishi;

- ish joylari attestatsiya belgilarini va texnik-iqtisodiy ko`rsatkichlarini tekshirib turish;

- ish joylarini attestatsiya qilish haqida haror qabul qilish va uni attestatsiya komissiyasi yig`ini aktida komissiya harorini aks etdirish;

- mutahassislar bilan birgalikda ish joylarini ratsionalizatsiya qilish bo`yicha tashkiliy - texnik tadbirlar ishlab chiqqish, ularni rejaga kiritish va uning bajarilishini va ishga tatbiq etilishini kuzatib borish;

- ishlab chiqarish hajmi o`zgargan taqdirda ish joylari pasportini qayta ko`rib chiqish, yangi ilg`or texnologiyalarni va yuqqori ishlab chiqarish quvvatiga ega bo`lgan jihozlarni ishga joriy qilish, shuningdek ishni tashkil qilish va ish sharoitini yaxshilash masalalarini o`zgartirish.

- ish joylari holatini doimo analiz qilish va ish joylari borligi haqida va attestatsiya va ratsionalizatsiya natijalari haqida hisobotlar taqdim etish.

XVIII.8. Ish joylari sonini aniqlash usullari

Ish joylari sonini aniqlash ish joylari bilan ta`minlanganlik masalasi stanoklar va jihozlar bilan bog`liq bo`lganligi uchun har xil noaniqliklar kelib chiqishiga sabab bo`ladi. Bunda aniq ish joyi amalda borligini aniqlash usuli sodda va tushinarli usul bo`o`lishi kerak.

Ish joylarini sonini aniqlashda ishchilarning ish joylarini sonini aniqlash birmuncha qiyinchilik tug`diradi. Buni aniqlashda quyidagi usullardan foydalangan maqul:

- bir odam boshharayotgan mashina, mexanizm, agregatlar, ularni ishlatishda foydalaniladigan tashkiliy va texnik jihozlarning miqdorini hisobga olish;

- haqiqiy xizmat ko`rsatish zonalari; ishning meyoriy mehnat hajmi bo`yicha;

- meyoriy ishchilar soni.

Agar ishchi bitta stanok yoki qurilmani boshharayotgan bo`lsa, unda mashinalar soni va texnologik yordamchi jihozlar komplekti yordamida ishchilar ish joylari sonini aniqlash oson.

Agar ko`p stanoklar (ko`p agregatlar) bir odam tomonidan boshharilayotgan bo`lsa, bu ham bir ishchè ish joyi sifatida ifodalanadi.

Bu aniqlash usuli ko'p agregatli ish joylari funktsiyasiga to'g'ri keladi. Bunday joylarni egallash tormoq me'yoriy boshharish hisob usulida olib boriladi.

Haydovchilar, mexanizatorlar soni, ular boshharishi zarur bo'lgan avtomobillar, traktorlar va boshqaharakatlanuchi vositalar uchun belgilangan me'yoriy hujjatlar asosida belgilanadi.

Agar ishchilar mashina va mexanizmlarda ishlamasdan boshqaishlarni bajarayotgan bo'lsa, unday ish joylari rejadagi ish hajmidan kelib chiqqan holda, ish samaradorligi va smenalar koeffitsienti asosida belgilanadi. Ba'zi bir sanoat tormoq korxonalarida ish joylari ishning bajarish hajmiga qarab me'yoriy hujjatlar asosida, ba'zida esa bajarilgan ish jarayoni asosida ham aniqlash mumkin (masalan suvoqchilar, g'isht teruvchilar va h. k.) Farroshlar, o'rmon qorovullari, magazin sotuvchilari, pochtaionlar va boshqaxizmat ko'rsatish zonasi bo'yicha, qorovullar, garderobchilar, kassirlar, kioskerlar, dispecherlar va boshqalar ish joyi postlari bo'yicha hisob olib boriladi.

Rahbar xodimlarning shuningdek, mutahassislar va xizmatchilar ish joylari soni ish hajmi va o'rnatilgan me'yoriy xujjatlar asosida aniqlanadi.

Agar me'yoriy xujjatlar bo'lmasa shtat ro'yqati bo'yicha hisoblanadi.

XVIII.9. Ish joylari o'rtacha yillik sonini aniqlash va hisobga olish tartibi

Keltirilgan ish joylari haqidagi tushincha, ishlab chiqilgan klassifikatsiya belgilari va ishjoylari borligini aniqlash usullari ularni brigada, uchastka, ishlab chiqarish korxonasi va birlashma yoki tashkilotlarda hisobga olish imkoniyatini yaratadi.

Ish joylarini hisobga olish bo'yicha mashinasozlik korxonalarida olib borilgan amaliy ishlarning ko'rsatishicha (mashinasozlik korxonalarida bu to'g'rida katta tajriba to'plangan), ish joylarini hisobga olish, odatda **NOT** laboratoriyasi xodimlari tomonidan yoki mehnat bo'limi xodimlari tsex va uchastka ishni tashkil qilish va me'yorlash mutahassislarini jalb qilgan holda amalga oshiriladi. Bu ishni amalga oshirish javobgarligi mehnat bo'limi boshlig'i zimmasida bo'ladi. Ish joylarini hisobga olish ishlarini bajarish uchun buyruq chiqariladi, unda uning muddatlari, bajaruvchi mutasaddilar, korxonada komissiyasi tarkibi va ishchi guruhlar belgilanadi.

Ish joylarini hisobga olishga tayyorgarlik jarayonida asosiy,

me`yoriy va uslubiy materiallar o`rganiladi, har xil turdagi ish joylarini aniqlovchi tavsiyalar tayyorlanadi.

Sanoat korxonalarida ish joylarini hisobga olish uchun birlamchi xujjat maxsus hisobga olish kartasi yoki varaqa bo`lib, uning tuzilishi tarmoq talablariga mos bo`lib, mashinada ishlatish talablariga javob berishi kerak. Unga quyidagi birlamchi ko`rsatkichlar kiritiladi:

- ish joyining tartib nomeri;
- mutahassislik bo`yicha ish joyining nomlanishi;
- shahsiyish joylarining soni;
- ish joyining jihozlar bilan ta`minlanganligi ko`rsatkichlari;
- ishchilar haqida ma`lumotlar (mutahassisligi, toifasi, smenalar bo`yicha soni);
- ish joyini yil davomida foydalanish davri;
- kiritish vaqti va ish joyini attestatsiya natijasida umumiy bahosi.

hisobga olish birlamchi xujjatlari amaldagi ish joylari uchun bir marta tuziladi, shuningdek yangi ish joylari tashkil qilinganda ular bilan bir vaqtda texnologik va tashkiliy xujjatlar talab qilinganda qaytadan tuzilishi mumkin.

Ish joylarini hisobga olishda ishda qatnashayotgan va qatnashmayotgan, ishchi kuchi bilan ta`minlangan va ta`minlanmagan ish joylari, shuningdek zahira uchun holdirilgan ish joylari, hamma kategoriyadagi ishchilarni o`qitish uchun mo`ljallangan ish joylari ham hisobga olinadi. Zahira va o`qitish ish joylari ma`lumotnoma materiallari asosida olinadi. Chunki bu ish joylari hisobda bo`lsa ham, korxonada ish joylari bilan ishlayotgan ishchilarning mutanosiblik darajasini belgilashda qatnashmaydi.

Hisobga olish vaqtida va tahlil qilishda o`rnatilgan hamma qurilmalar (ta`mirlash natijasida vaqtincha ishlamayotgan, umuman buzilgan, modernizatsiya qilinayotgan, mukammallashtirish ishlari olib borilayotgan) hisobga olinadi.

quyidagilar ish joylari deb hisoblanmaydi:

- ishchilar biriktirilmagan umumiy foydalanish vositalari (harakatlantirilib yuritiladigan ko`chma teshish, silliqlash va boshqastanoklar, harakatlanuvchi ko`tarish vositalari);
- montaj qilinayotgan yoki montaj qilib bo`linsa ham akt bilan ishlatish uchun topshirilmagan qurilmalar;
- demontaj qilingan, demonstratsiya qilish va ko`rgazmaga qo`yilgan jihozlar nusxasi.

Ishchi zona va qurilmalarni ikki marta hisobga olishga yo`l

qo'yilmasligi kerak. Bu albatta brigada bo'lib ishlaganda chegaralar belgilanganida yo'l qo'yilishi mumkin bo'lgan hisobga olishda bo'ladi.

Ish joylarini tugatish yoki yangi tashkil qilishda ham yillik hisobotlarda va o'rtacha yillik ish joylari sonini aniqlaganda ham ba'zibir qoidalarga amal qilish kerak bo'ladi. Masalan ish joylari oyning 15-nchisigacha qabulqilingan bo'lsa, shu oy to'liq hisoblanadi, 15-nchisidan keyin bo'lsa, keyingi oydan boshlab hisob olib boriladi.

XVIII.10. Attestatsiya qilishda ish joylarini tahlil qilish usuli

Ish joylarini attestatsiya qilishda ularning tahlil qilishning asosiy usuli ish jarayonini tarkibiy qismlarga bo'lish va ish joylarini elementlarga ajratishga asoslangan tahlil usulidan foydalaniladi. Bu usulning nazariy asosini mehnatni ilmiy tashkil qilish (NOT- nauchnaya organizatsiya truda) amallari tashkil qiladi. Ish joylarida mehnatni ilmiy tashkil qilish deganda quyidagi ishlar nazarda tutiladi:

- ish joylari hamma elementlarining bir-biri bilan boqlanganligini ta'minlash;

- ish joylari hamma elementlari moslashuvini ta'minlashga qaratilgan ish jarayonini tarkibi qismlari ishlamlarini chuqurlashtirish;

- hamma kategoriyadagi ishchilar uchun birqil attestatsiya belgilari bo'lishini ta'minlashga qaratilgan talablarni ishlab chiqish.

Attestatsiya belgilari deganda sanoat korxonalarida ish joylarida ish jarayoni borishining attestatsiya qilinish kerak bo'lgan va me'yoriy xujjatlar bilan taqqoslash imkoniyatini beradigan ma'lum tavsifi yoki ayrim parametri tushiniladi. Masalan, ish joylari mehnatni muhofaza qilish shartlari xavfsizlikni ta'minlash instruktsiyalari va standartlarida va sanitariya qoidalari asosida ochiladi va shuning uchun ham attestatsiya belgisi "Mehnatni muhofaza qilish" sifatida haraladi (mehnatni muhofaza qilish yo'riqnomalari, mahsus kiyimlar va shaxsiy muhofaza aslahalari). Boshqa attestatsiya belgisi bo'yicha "Ish sharoiti" bo'yicha olinganda, ishchilar uchun ushbu ish joyida ishlaganda beriladigan engilliklar oldingi marraga chiqariladi, masalan "og'ir ish sharoitida ishlaganligi uchun qo'shimcha otpusklar" qonunda ko'rsatilgan tartibda va shu joyga tenglashtirilgan boshqakorxonalarda qabulqilingan tartib asosida bo'ladi.

Attestatsiya o'tkazishda har bir attestatsiya belgisi bo'yicha ish joylari haqiqiy ish sharoiti me'yoriy xujjatlariga mos kelishi belgilash bu erda asosiy masala sifatida qo'yiladi. Attestatsiya belgilari ajratilgan holda ish joylarining tarkibiy qismlari I-jadvalda keltirilgan.

Ish joylaridagi ish jarayonining tarkibiy qismlari ichida asosiy diferentsatsiyani ulardan ikkitasi tashkil qiladi:

- mehnat vositalari;
- mehnat jarayoni.

Mehnat vositalari tarkibiy qismida texnologik va yordamchi ish bajarish jihozlari ajratiladi; texnologik va tashkiliy ish bajarish moslamalar; texnologik jarayonni informatsiya bilan ta`minlash vositalari:

- texnologik jarayon kartasi;
- texnik-meyoriy karta;
- xronokarta;
- ko`p stanokda xizmat ko`rsatish varaqasi.

Bularsiz ish joyida hechqanday mehnat jarayoni bo`lishi mumkin emas.

Ish jarayonining ikkinchi qismi mehnat jarayonida ish sharoiti tahlil qilinadi va ish sharoitida meyyoriy miqdorlardan chetga chiqishlar borligi va bu chetga chiqishlarning chegaradan qancha miqdorda chetga chiqqanligi va bunday sharoitda ishchi ish haqiga qancha qo`shimcha mablag` to`lanishi va uning qonuniy xujjatlarda aks ettirilganligi masalalari ko`riladi. Shuni ta`kidlash lozimki, bu holda attestatsiya belgilari har bir ish joyi uchun ayrim olingan holda va yakka tartibda o`rnatiladi. Shuningdek bu attestatsiya belgilari ya`ni "Ish sharoiti" va "Mehnatni muhofaza qilish" har qanday sanoat korxonasiining aniq ish joyining tavsifida ham o`z ifodasini topadi. Bu masalalar I-jadvalda o`z ifodasini topgan.

Ish jarayonining tarkibiy qismlari Attestatsiya belgilari haqiqiy ahvoli yoki miqdori Attestatsiya belgisiga talablari

1. Texnologik jihozlar Bor Etarli texnik darajada
2. Yordamchi jihozlar
3. Texnologik mehnat moslamalari
4. Tashkiliy mehnat moslamalari

Mehnat jarayoni 1. Texnologik jarayonni axborot vositalari bilan ta`minlanganligi bor ilg`or texnologik jarayonga mos keladi

2. Mehnatni oqirlilik darajasi ish jarayoni talabi meyyoriy miqdorlarga mos keladi

3. Mexanizatsiyalashtirish darajasi to`liq mexanizatsiyalash tirish talabiga javob beradi

4. Ko`p stanokni boshharish koefitsienti

5. Ish brigada formasida tashkil qilingan bor ish jarayoni shartiga

mos keladi

6. Ishchilarning smenada bandlik koeffitsienti miqdori bahosi

7. Texnik asoslangan meyorlar ulushi texnik meyorlash holati

8. Ish bajarilish o`rtacha protsenti miqdori

9. Sanitar-gigiena sharoiti meyoriy miqdorlarga mos keladi ishlab chiqarish muhitining har xil omillarini baholash yo`li bilan baholani chiqariladi

10. Xavfsizlik texnikasi holati ish jarayoni talabi darajasida xavfsizlik texnikasi qoidalariga javob beradi

11. Shahsiy muhofaza aslahalari bilan ta`minlanganligi bor mehnatni muhofaza qilish talablariga javob beradi

12. Ish kiyimlari borligi

13. qisqartirilgan ish kunlarining borligi

14. Zararlilik uchun qo`shimcha otpuskalar berilishi bor

15. Soqlomlantiruvchi ovqatlar berilishi

16. Vaqtlitiroq nafaqaga chiqarish

Ishlab chiqarish vositalari

17. materiallar, zagotovkalar, yarim fabrikatlar belgilanmaydi ilg`or texnologiyalar asosida

Berilgan ma`lumotlar mavhum olingan korxonaga taalluqlili bo`lganligini nazardan qochirmaslik kerak. Bunday baho berishda tanlangan attestatsiya belgilari ma`lum shartlarga va meyyoriy xujjatlarga to`g`ri kelish kelmasligi fikran asoslanadi.

Ish joylarining har bir attestatsiya belgisi uchun javob bir qil tartibda bu joy texnik xujjatlar asosida berilgan ko`rsatgichlarga to`g`ri keladimi yoki yo`qmi bunga aniq javob beradigan bo`lishi kerak.

Ishlab chiqarish vositalari bo`yicha esa tahlil qilinmaydi, chunki ular texnologik jarayonni talablariga mos kelishi kerak.

Ish joylarini attestatsiya qilish asosida umuman sanoat korxonalarida ish joylarini tashkil qilish borasida unda ish unimdorligi va samaradorligini oshirishga qaratilgan hisobga olinmagan rezervlari borligini aniqlash imkoniyati ham yaratiladi. Bundan tashhari umuman kerak bo`lmay holgan va korxonada balansida ish joyi sifatida saqlab kelinayotgan ish joylarini tugatish va uning o`rniga ba`zibir zonalarda ta`chillik sezilayotgan ish joylarini miqdorini oshirish ham mumkin bo`ladi.

XVIII.11. Ish joylarini pasporti

Sanoat korxonalarida hamma kategoriyadagi ishchilar ish joylarini

umumiy attestatsiya qilishda, ish joylarini tahlil qilish ishlariga chuqur nazar tashlash imkoniyatini beradigan va uning aniq berishi mumkin bo'lgan potentsialini aniqlashga yordam beradigan usul ish joylarini pasportlashtirish hisoblanadi. Buni amalga oshirish natijasida sanoat korxonalaridagi injenerlik hisoblarida meyyoriy axborot va tashkiliy-uslubiy baza yaratiladi va u har bir ish joylarini ob'ektiv baholash imkoniyatini yaratadi, ish joylaridan ish resurslari va sanoat potentsial kuchlaridan ratsional foydalanish imkoniyatini yaratadè.

Ilg'or sanoat korxonalarida tajribalarida sinalgan natijalarga haraganda ish joylarini pasportini tashkil qilish va uni andazalashtirish ish joylarini hisobga olish ularni rejalashtirish ishlari umumiy sanoat ko'rsatgichlariga ijobiy ta'sir ko'rsatuvchi omil sifatida baholanmoqda. Ish joyining andazali xujjati uning pasporti deb qabulqilinmoqda.

Ish joylarini pasportlashtirish ish joylarini hisobga olish va planlashtirishga yunaltilgan birlamchi zveno sifatida ko'rinsa, attestatsiya baholash kategoriyasi hisoblanadi va u ish natijasini ifodalovchi yakunlovchi etapda asoslangan axborot asosida ish joylarini qayta tashkil qilish yoki qisqartirish masalalarini qo'yadi.

Sanoat korxonalarida ish joylarini pasportizatsiya qilish ishlari mehnatni ilmiy tashkil qilish printsiplari asosida haraladi:

- ishni eng omilkor taqsimlash va kooperatsiya qilish turlarini belgilash;

- ish bajarishning asosiy va yordamchi operatsiyalarida ish bajarishning mukammallashtirilga' uslub va amallaridan foydalanib, ishning maftunkorligini ta'minlash;

- ish joylarini tashkil qilishni yaxshilash;

- ish jarayonida ishlash va dam olish rejimlari grafiginiratsional usullarini joriy qilish;

- ish meyorlarini sanoat jihozlarini ratsional ishlash rejimlarini tanlash hisobiga ishdagi mehnat sarfini kamaytirishga qaratilgan rezervlarni ishga solish yo`li bilan, aniq asoslangan hisoblar asosida yangi me`yor va me`yoriy xujjatlar tayyorlash yo`li bilan mukammallashtirish;

- ish joylarini loyihalash;

- ishchilar malakasini va madaniy texnik darajasii oshirish;

- ishchilarda tartib intizomni mustahkamlash yo`li bilan ularning ishga bunyodkorlik bilan yondoshishlarini ta'minlash.

Ishlab chiqarish korxonalarida pasportlashtirish jarayoni ish joylarini tahlil qilish va har bir ish joyidagi ishlab chiqarish rezervini aniqlash jarayoni sifatida haraladi. Ish joylarini tahlil qilish har bir

attestatsiya belgisini tavsiflaydigan va ish joylarini tashkil qilishda birlamchi ko`rsatgichlarni olish imkoniyatini beradigan hamma yo`nalishlar bo`yisa amalga oshiriladi. Bunday yo`nalishlar sifatida texnik texnologik, tashkiliy-iqtisodiy, ish sharoiti va xavfsizlik texnikasi yo`nalishlarini ko`rsatish mumkin.

Pasport - andazali xujjat bo`lib, unda texnika iqtisodiy hisoblar, ish joyida mehnatni tashkil qilishni chegaralovchi masalalar halqilingan bo`ladi. U ishchilarning sonini aniqlashda, yangi tashkiliy strukturalar tashkil qilishda, yangi formadagi kollektivlar tashkil qilish, mehnat to`lovlari va ishchilar mehnatini meyorlash masalalarida baza xizmatini o`taydi.

Sanoat korxonasi ishlayotgan asosiy va yordamchi ishchilar soni, oylik to`lov fondi, ishchilardir uchun yaratiladigan ish sharoitiga asoslangan engilliklar va ish sharoitini mukammallashtirishga qaratilgan va ishni tashkil qilishda meyorlarni ta`minlashga qaratilgan masalalar ish joylari pasporti mavjud bo`lgandagina amalga oshiriladi.

Sanoat korxonalarida har xil ishlab chiqarish bo`lim va tsexlaridagi ish joylarining har birida o`zining pasporti formasi mavjud bo`lishiga yo`l qo`yiladi. hamma ishlab chiqarish bo`linmalarida hamma kategoriyadagi ishchilar asosiy ko`rsatkichlar bir xil bo`ladi.

Asosiy ishchi ish joyining pasportida aks etdirilishi kerak bo`lgan ma`lumotlar bilan tanishib chiqamiz (forma 1). Pasportning muqova qismida detalni ish joyida ishlov berilganda qanday texnologik jarayon borishi mazmuni haqida axborot beriladi va bunda ishni qanday tashkil qilinganligi va ishchiga to`lanadigan ish haqi ham keltiriladi. Bu axborotlar texnologik jarayonda bajariladigan operatsiyalar kartasi, o`rnatilgan jihozlar quvvati albomi va texnika meyorlash kartalaridan olinadi. Undan tashqari ishlab chiqarishga ma`sul bo`lgan kishilar har xil funktsiyalarni bajaruvchi ma`sul xodimlar va bu ish joyi bo`yicha haror chiqarish komissiyasi raisi familiyalari keltiriladi.

Pasport besh qismdan tashkil topgan.

Birinchi bo`limda ish joyining tavsifiy turi ish olib borilayotgan sanoat korxonasi qaysi bo`limida faoliyat olib borayotganligi izoqlanadi; ishchining olib borayotgan ishi haqida asosiy ma`lumotlar keltiriladi.

Ikkinchi bo`limda ish jarayoni ish olib borish joyi va ish olib borish vaqti tavsifi keltiriladi.

Uchinchi bo`lim ish joyining quyidagi pozitsiyalarga bo`lgan holda attestatsiya belgilarini tavsiflaydi:

Birinchi pozitsiya - ishning texnologik xujjatlarining mavjudligi va

uning meyyoriy xujjatlarga (ESTD) mos kelishi; texnologik jarayon kartasi, har bir dona detalga sarflangan vaqt meyori belgilangan texnik - meyyoriy karta, xronokarta, ko`p stanok boshharish varaqasi (agar ushbu joy ko`p stanokli bo`lsa), ish joyi plani.

Ikkinchi pozitsiya - texnologik jixozlarning, texnologik va tashkiliy ta`minot vositalarining texnologik jarayon kartasida berilganlarga mosligi va ularning mehnatni ilmiy tashkil qilish talablariga javob berishi va ularni shu ish joylarida mavjudligi.

Uchinchi pozitsiya ish sharoiti elementlarini aks etdiradi: ishchining smena davomida ishining oqirliligi va mexanizatsiyalashtirish darajasi shifri.

To`rtinchi pozitsiya - mehnatni muhofaza qilish elementlari. Bu erda sanitar -gigienik sharoit va xavfsizlik texnikasi yo`riqnomalari yoziladi va shuningdek ishchilarni maxsus kiyim - bosh va shahsiymuhofaza aslahalari bilan ta`minlanganligi keltiriladi.

Beshinchi pozitsiyada - ish joylaridagi ish sharoitining zararliligi va o`ta zararliligi uchun tug`dirilgan engilliklar sanab o`tiladi: nafaqa olishdagi kafolatlar, oqir ish sharoiti uchun qo`shimcha otpuskalar, ish soatlarining qisqartirilishi, soqlomlashtirish - profilaktika oziq ovqat mahsulotlari bilan ta`minlash.

To`rtinchi bo`limda ish joylarini attestatsiya qilish va pasportini tuzish tizimini belgilaydi.

Beshinchi bo`lim tayyorlanayotgan mahsulot va uning texnik - iqtisodiy tavsifini belgilaydi. Bu ishni tashkil qilish va ishchiga ish haqi berishni belgilovchi asosiy bo`lim hisoblanadi.

Forma 1(boshi)

I bo`lim - ish joyining tavsifiy turi

Korxonasi nomi Ishchining ish joyi

Pasporti Pasport nomi

Korpus

Tsex

CHr.ya 1 2 3

Bo`lim

II bo`lim - ish jarayoni ish olib borish joyi va ish olib borish vaqti tavsifi

Poz. ¹Detal belgisi oqirligi

Kg Detal nomi O`rtacha dastur

Poz. ¹Operatsiya nomi Model soni Yuklash koeff.

Kasb

Turi Ish toifasi Ish

haqi

IV bo`lim - ish joylarini attestatsiya qilish va pasportini tuzish tizimini

Lavozim Familiya Imzo Lavozim Familiya Imzo

Texnika

bo`limi

boshlig`i

boshlig`i

Xizmat ko`rsatish bo`limi boshlig`i

muxandisi

Texnolog

boshlig`i

Kelishilgan:Attestatsiya komissiya raisi

ONT TU Tasdiqlayman

UOTIZ Ish joyi attestatsiyadan o`tdi

URK Akt ¹ 200 y

Forma 1 (orqa bet)

Uchinchi bo`lim - attestatsiya belgilar tavsifi

¹ Belgi

1. Texnologik xujjatlar kartasi

1.1 texnologik jarayon kartasi

1.2 texnik - meyoriy karta

1.3 xronokarta

1.4 ko`p stanokni boshharish varaqasi

1.5 ishlab chiqarish uchastkasi plani

2. Texnologik jixozlash

2.1 uskunalar

2.2 jixozlanish

2.3 Tashkiliy jixozlash va tara

3. Mehnat sharoiti elementlari

3.1 Mehnat og`irliligi Velichina

3.2 Mehnatni mexanizatsiyalash darajasi

4. Mehnatni Muhofazasi elementlari

4.1 Texnika xavfsizlik yo`riqnomasi

4.2 Maxsus kiyim-bosh

4.3 Shaxsiy ximoya vositalari

5. qisqartirilgan ish vaqti, soat

5.1 og'ir ish sharoiti uchun qo'shimcha ta'tillar

5.2 nafaqa olishdagi kafolatlar

5.3 soqlomlashtirish - profilaktika oziq -ovqat mahsulotlari bilan ta'minlash

6. Texnik - iqtisodiy tavsifi

6.1 Ishchilar bandlik koeffitsienti

6.2 Raschyotnaya trudoyomkost', min

6.3 Raschyotnaya norma virabotki, sht trudoyomkost' prinyataya k oplate, min

6.4 Rastsenka na operatsiyu, tiyin

6.5 Rejalashtirilgan premiya foizi

6.6 O`rtacha oylik, sum

6.7 me`yoriy vaqt ro`yqati ¹

Forma 2

Lavozim Familiya Imzo

Texnika bo`lim boshlig'i

Bo`lim boshlig'i

Texnolog

UOTIZ

URK

ONTU TU

Kelishilgan

Me`yoriy shuba boshlig'i

Kadrlar bo`lim boshlig'i

Mehnatni Muhofazasi muqandisi

Attestatsiya komissiya raisi

Tasdiqlayman

Ish joyi attestatsiyadan o`tdi

Akt ¹ _____ ot _____ 2004 __ g.

Texnik iqtisodiy ko`rsatgichlar muqandislik hisoblari asosida aniqlanadi.

Pasport tuzish uchun har bir ish joyi uchun quyidagi texnologik xujjatlar kompleksi kerak bo`ladi: texnologik jarayon kartasi; texnik -

meyoriy karta; xronokarta; ko`p stanokni boshharish varaqasi; baho va vaqt meyori ro`yxati; ishlab chiqarish uchastkasi plani; ishchilar ro`yxati varaqasi; kuzatish varag`i.

Texnologik jarayon kartasi meyoriy xujjatlar va korxonada qabul qilingan standartlar talablari asosida shakllantiriladi.

Texnik-meyoriy karta - bu har bir detalni donasiga sarflanadigan vaqtni aniqlashning umum mashinasozlik zavodlari yoki zavod katalogida ko`rsatilgan zavod vaqtni hisoblash texnik meyoriy usuli asosida olingan xujjat hisoblanadi.

Xronokarta - hisoblangan meyoriy vaqtni ish joyida ish jarayonini ish joyida kuzatish yo`li bilan tasdiqlash maqsadida olingan vaqt meyori xujjati.

Ko`p stanokni boshharish varaqasi - ko`p stanokli ish joyida detalga donalab sarflangan ish vaqtini hisoblangan xujjat.

Baho va vaqt meyori ro`yxati - vaqt meyori asosida ish haqi to`lashni o`zida mujassamlagan xujjat.

Ishchilar ro`yxati varaqasi - plan bo`yicha umumiy ishlovchilar sonini ko`rsatuvchi xujjat bo`lib, unda shu plandagi vaqt oraliqida mutahassislikka bo`lingan, tarif shartlari va ish haqi darajalari ko`rsatilgan bo`ladi.

Kuzatish varag`i - bu ish smena davomida hisobga olinmagan reglamentdan tashhari ishchi vaqtining yo`qotilgan qismini ifodalovchi xujjat.

Pasportga xujjat sifatida qator talablar qo`yiladi.

Ish joylari pasporti tushinarli tarzda siyox bilan yoki boshqa yozish mexanik vositasi yordamida yoziladi. Yozilgan so`zlarni tuzatishga yo`l qo`yilmaydi. Ish joylari pasporti shu ish joyidagina bajariladigan ish xajmiga tuziladi. Agar smenalar o`rtasida sanoat korxonasi xududida o`zgarishlar bo`lsa, unda har bir smena uchun ish joylari pasporti ayrim tuziladi. Ish joylarida ish bajarishda qatnashadigan yordamchi ishchilar har xil mutahassislikka ega bo`lsa, ularning har bir mutaxassisligi uchun ish joylari pasporti ayrim har biri uchun tuziladi. Brigada tartibida ish bajariladigan ish joylari pasportini tuzganda unda har bir shahsiyish joyi uchun pasportlar tuzib chiqiladi.

Tsex, korpus va korxonada miqyosida tuzilgan ish joylari pasporti attetatsiya qilishda asosiy xujjat ekanligini hisobga olib uning ko`rsatgichlari ichida texnika-iqtisodiy ko`rsatgichida to`xtash kerak, chunki bu ko`rsatgichni olish uchun xar bir ish joyiga ob`ektiv baho berish kerak bo`ladi va bu bilan har bir ko`rsatgichlarini tahlil qilish yo`li bilan

va meyorlar bilan solishtirib uning asl miqdori aniqlanadi va bu ishlab chiqarishda qanday rezervlar borligini aniqlash imkoniyatini yaratadi.

Ish joylari pasportini tuzishda ish joylari soni va sifat ko`rsatgichlarini ifodalovchi quyidagi texnik-iqtisodiy ko`rsatgichlari ajratiladi:

- ish joyiga birlashtirilgan ishlab chiqarish materiallari nomenklatura pozitsiyalari miqdorlari;

- birlashtirilgan nomenklatura detallarining bir yillik ishlab chiqarish programmasini bajarishga sarflanadigan mehnat yig'indisi (bunda hisoblab chiqilgan va to'lovga qabulqilingan), soat korxonada qabul qilingan amaldagi qoidaga asosan aniqlanadi;

- ishchilar soni (hisoblangani va hisoblangandan kelgani), ishchi;

- ishchining bandlik koeffitsienti;

- ishchining mukofotlar bilan birga oylik ish haqi;

Keltirilgan texnika-iqtisodiy ko`rsatgichlar korxonada ishlab chiqarish shartlari asosida yoki shu korxonada qo'llaniladigan umumiy korxonalar uchun ishlab chiqilgan uslubiy qo'llanmalar asosida aniqlanib, belgilanadi.

Attestatsiya belgilaridan "Texnologik xujjatlar ro'yxati", "Texnologik ta'minot vositalari", "Ish sharoiti elementlari" haqiqiy holati miqdorlari haqidagi ma'lumotlar va V bo'lim "Texnik-iqtisodiy ko`rsatgichlari" ham korxonaning texnika xizmati bo'limi tomonidan taqdim qilinadi.

Ish joylari attestatsiya belgilari "Mehnatni muhofaza qilish elementlari" va "Ish sharoiti uchun engilliklar" (sog'lomlashtirish-profilaktika ovqatlar bilan ta'minlash) haqidagi ma'lumotlar mehnatni muhofaza qilish injeneri tomonidan taqdim qilinadi. Attestatsiya belgilarining holganlari "Ish sharoiti uchun engilliklar" tarkibiga kirgan qisqartirilgan ish soatlari, ishsharoiti uchun qo'shimcha otpuskalar berish va vaqtdan oldin nafaqa ta'minlash masalalari bo'yicha ma'lumotlarni korxonaga yoki tsex kadrlar byurosi taqdim qiladi.

Ish joylarining asosiy va yordamchi ishchilar uchun pasportini tuzuvchilar tomonidan Tasdiqlanadi va shu xizmatga talluqli bo'lgan xizmat strukturalari bilan kelishiladi. Kelishilgan va qoidaga muvofiq tuzilgan pasport ish joylarini attestatsiya qilish komissiyasiga taqdim etiladi. Attestatsiya natijalari ish joylari pasportiga yozib qo'yiladi. Bunda uchta baholash ko`rsatgichi bo'lishi mumkin:

- ish joyi attestatsiya qilindi;

- ish joyini qayta tashkil qilish tavsiya qilindi;

- ish joyini yo`qotish kerak.

Attestatsiyalangan ish joylari va ularda band bo`lgan xodimlar soni. Attestatsiya natijalar taxlili va ish joylarining hisobga olish. Attestatsiya ishlari tugagandan keyin attestatsiya belgisining meyyoridan oshiq hajmiga qarab ish joylari 3 toifaga bo`lib chiqiladi.

Hamma tartiblarga va me`yorlarga javob beradigan va attestatsiyadan o`tgan ish joylari kiradi. Shu ish joylarida ishlab chiqarishning zararli belgilari bo`lmasa yoki barcha belgilarning haqiqiy me`yorlari yo`l qo`yilgan chegarasida bo`lgan hollarda, bunday ish joylarini talabga javob beraladi deb hisoblanadi.

Attestatsiya belgilari:

- texnologik jihozlar etarli darajada bo`lmasa;
- mehnatni og`irlilik darajasi me`yoriy miqdorga mos kelmasligi;
- mexanizatsiyalash darajasi to`liq emas;
- ishchilarning smena bandlik koeffitsienti;
- sanitar - gigiea sharoiti va h.k.

Ratsionalizatsiya qilinishi bo`ladigan ish joylari va attestatsiya belgilarini ba`zilariga javob bermaydigan ish joylari. Agar ish joylarida asil belgi ishlab chiqarishni zararli omillaridan va mehnat jarayonining hech bo`lmasa birida me`yoridan ohsa, u holda bunday ish joylaridagi mehnat sharoiti havfli va zararli hisoblanadi. II guruxdagi ish joylari ratsionalizatsiyalashdan keyin attestatsiya belgilariga to`liq javob berishlari mumkin.

Tugatilgan ish joylari. Bunga bironta me`yoriy belgiga javob bermaydigan ish joylari kiradi. Shu ish joylarida bajariladigan ishlar boshqa ish joylarga o`tqaziladigan va shuning natijasida bo`sh holga ishchilar soni qisqartiriladi.

Ish joylari qaysi bir toifaga tegishliligini maxsus xujjatga rasmiylashtiriladi (qaydnoma 1)

oy, kun

Ish joyining Ishchilar soni qaysi attestatsiya belgisidan o`tmagan Me`yoriy belgilar Me`yornomadan o`qish

Baholash hayati raisi _____
imzo

Attestatsiya yakunlovchi bosqichi - bu ish joylaridan olingan natijalarni taxlil qilish. U ikki yo`nalishda o`qziladi:

a) sonli yo`nalishda ish joylarini haqiqiy ishchilar sonini aniqlash. haqiqiy ishchilar soni aniqlangandan keyie quydagilar aniqlanadi:

umumiy ish joylar soni;

kasb bo`yicha ish joylari;

ishlab chiqarish turi bo`yicha;

ish uchlari ta`minlangan ish joylari;

b) sifat yo`nalishi bo`yicha - bu yo`nalishda ortiqcha va ish bilan ta`minlanmagan ish joylari aniqlanadi.

Maqsad - ish joylari korxonaga qay darajada zarurligini aniqlash.

XXI bob. HAYOT FAOLIYATI XAVFSIZLIGI ASOSLARI

1990 yil 27 aprelda sobiq ittibq Davlat ta'limi komiteti kollegiyasi tarkibidagi "Hayot faoliyati xavfsizligi" ilmiy-metodik Kengashiga qo'shilgan ilmiy va pedagogik jamoatchiligi tashabbusi bilan "Mehnat muhofazasi va fuqaro muhofazasi masalalarini qayta ko'rishning birinchi darajali choralari" masalasi ko'riladi, Shundan key in 1990-yil iyulda Kollegiya qarori materiallari natijasida oliy maktab o quv rejasida o'qilib kelayotgan «Mehnat muhofazasi» va "Fuqaro muhofazasi" fanlarni o'rniga "Hayot faolivati xavfsizligi" (HFX) deb nom olgan yangi fanni kiritish haqida bu ruq beriladi. Shuni aytib o'tish kerakki, bu yangi fan oldingi o'qitilib kelingan fanlarni inker qilmaydi va voz kechmaydi, aksincha ularni rivejlantiradi va ularning oxirgi yutuqlariga suyanadi, bir vaqtning o'zida HFX fani yangi predmetdir. u ma'lum qoidalarning mexanik ravishda o'qitilishi emasdir.

Yangi fanning markaziy e'tiborida inson jamiyat rivojlanishining maqsadi turadi.

Mehnat muhofazasi insonning ishlab chiqarishdagi sharoitlari bilan qiziqadi, fuqaro muhofazasi esa uning favqulodda holatlari bilan qiziqadi va o'rganadi.

HFX esa kishilik jamiyatining hamma holatlardagi sharoitlari bilan qiziqadi va o'rganadi. Boshqacha qilib aytganda, HFX mehnat muhofazasi

va fuqaro muhofazasiga qaraganda keng va universaldir, ya'ni ular aniq vaziyatlarda xavfsizlikni ta'minlashning qisman holatlarini o'rganadi. HFX fan va texnika rivojlanishining mantiqiy asosida vujudga keldi.

Bizning eramizdan oidin yashagan matematik olim Pifagor "Inson hamma narsalarnine mezonidir" derail shiorni oldinsa tashlagan edi. bu degani. inson nafaqat ishehi kuchi sifatida, balki mehnat faolivati jarayonida muhofaza qilinishi zarur bo'lgan qiymatga egadir. Insoniy aktivlik turlarining hamma majmuasi faoliyat tushunchasini xosil qiladi. Aynan faoliyat insonlarni boshqa tirik mavjudotlardan ajratadi, ya'ni faoliyat spetsifik bo'lgan aktivlikning insoniy shaklidir. Faoliyat bilan barcha shug'ullanadi - bolalar, kattalar, qariyalar. Shuning uchun, xavfsizlik hamma tirik insonlarga turli munosabatda bo'ladi.

Bilim sohasida mehnat muhofazasini nisbatan mustaqil deb tan olgan holda, faoliyatning har xil turlari va inson yashaydigan sohalarning yaqin aloqada bolishiga e'tibor berish kerak.

Faoliyat va mehnatning shakllari xilma - xildir. Ular turmushda, jamiyatda, madaniyatda, ishlab chiqarishda, ilmda va boshqa hayot sohalarida kechadigan amaliy, aqliy va ma'naviy jarayonlarni o'z ichiga oladi.

Faoliyat jarayonining modelini umumiy holda ikkita elementdan tashkil topgan deb qarash mumkin, ya'ni bir-biri bilan to'g'ri va qayta aloqada bo'ladigan inson va muhit elementlaridir. Qaytma aloqalar moddiy dunyo reaktivligining umumiy qonunlariga asoslangan bo'lib, «inson-muhit» tizimi ikki maqsadlidir. Bitta maqsad ma'lum samaradorlikka erishishdan tashkil topsa, ikkinchisi-ko'ngilsiz oqibatlarini bartaraf qilishdan iboratdir.

Faoliyat xavfsizligi qadim zamonlardan to hozirgi kunimizga qadar insoniyat ilmiy va amaliy qiziqishlarining eng muhim bir tomonidir. Odanzot har doim o'zining xavfsizligini ta'minlashga intiladi. Ishlab chiqarishning rivojlanishi bilan bu masalalar maxsus bilimlarni talab qiladi. Bizning davrimizda xavfsizlik muammolari yanada keskinlashdi. Mamlakat va jamiyat baxtsiz hodisalar, yong'inlar, avariylar va talofatlardan ulkan zarar ko'rib kelmoqda.

Shuning uchun xavflardan himoyalalanish masalalarida odamlarni tarbiyalash muhim ahamiyat kashf etadi. Bizning jamiyatimizni barqarorlashtirishda HFX muhim ijtimoiy rol o'ynaydi va halq xo'jaligining faoliyati xavfsizligi darajasini oshirishga ulkan hissa qo'shadi.

Xavf-hayot faoliyati xavfsizligining markaziy tushunchasi bo'lib,

u hodisa, jarayon va obyektlarning inson sog'lig'iga to'g'ridan-to'g'ri yoki bilvosita, ma'lum sharoitda qay darajada zarar yetkazish qobiliyati tushuniladi, ya'ni ko'ngilsiz oqibatlarni olib keladi.

Tahlilning maqsadiga ko'ra xavfni xarakterlovchi belgilarning soni ko'payishi yoki kamayishi mumkin. HFX dagi xavfga berilgan yuqoridagi ta'rif mavjud bo'lgan standart tushunchalarni (xavfli va zararli ishlab chiqarish omillari) o'ziga tortuvchi, hamda faoliyatning hamma turlarini hisobga oluvchi juda salmoqli tushunchadir.

bermaydigan tavsiflarini o'zida saqlaydi.

uchun muhim bo'lgan xavflar nomenklaturasi va ularning paydo bo'lish ehtimolligi, joyini yakkaflash, ko'zda tutilgan zarar va shunga o'xshash o'chamlar aniqlanadi.

Boshqacha qilib aytganda, sabablar vaziyatlar to'plamini xarakterlaydi, unga ko'ra xavflar paydo bo'ladi, u yoki bu kutilmagan oqibatlarni va zararlarni keltirib chiqaradi.

Zarar yoki kutilmagan oqibatlarining shakllari har xildir: har xil og'irlikdagi jarohatlar, zamonaviy usullar bilan aniqlanadigan kasalliklar, atrof -muhitga keltiradigan zarar va boshqalar.

Xavf, sabablar va oqibatlar - bular shunday voqealarning, ya'ni baxtsiz hodisa, favqulodda holat va yong'inlarning asosiy ko'rsatkichlaridir.

Uchlik-"xavflar-sabablar-ko'ngilsiz oqibatlar" bu rivojlanishning logik jarayoni bo'lib, potensial xavfni mavjud bo'lgan zararga olib keladi. Qoida bo'yicha bu jarayon bir necha sabablarni o'z ichiga oladi, ya'ni u ko'p sabablidir.

Ko'ngilsiz oqibatlarga quyidagilarni aytish mumkin: inson hayotiga va sog'lig'iga zarar yetkazish, yonginlar, buzilishlar (avariyalar), talofatlar (katastrofalar) va boshqalar. Bu ko'ngilsiz oqibatlarni keltirib chiqaruvchi hodisa, ta'sir va boshqa jarayonlar *xavflar* deb ataladi. Xavflir yashirin (potensial) va real turlarga ajratiladi.

Xavflar uchun quyidagi belgilar xarakterlidir: Hayotga tahlika, sog'liqqa zarar, inson a'zolari ishlashining qiyinlashishidir.

Potensial xavf amalga oshishi uchun *sabablar* deb ataluvchi sharoitlar zarur. Endi xavf va uning oqibatini xarakterlovchi ayrim ma'lumotlarni keltiramiz. Yer yuzida tabiiy ofatlar soni ko'payib bormoqda, u 1990 yilda 1960- yilga nisbatan ikki marta oshdi.

dunyoda 500 millionga yaqin nogiron bo'lib, ularning bar 1/5- baxtsiz hodisa natijasida sodir bo'lgan.

Mustaqil Davlatlar Hamdo'stligida har yili 19 milliongacha kishi

jarohatlanadi, 500 ming kishi halok bo'ladi, shundan 50-60 ming kishi yo'l-transport hodisasida, 10 mingi - yong'inda, va 14 mingi bevosita ishlab chiqarishda sodir bo'ladi.

yildan boshlab jarohatlanish darajasi turli mamlakatlar bo'yicha foizga oshgan, ularning ayrimlarida esa bu ko'rsatkich 11-19% va undan ham yuqori bolmoqda. Bir yilda har 1000 ta kishiga to'g'ri kelgan o'lim bilan tugagan baxtsiz hodisalar quyidagi 28-jadvalda keltirilgan. Tajriba shuni ko'rsatadiki, har qanday faoliyat potensial xavflidir. Bu tasdiqlanish aksiomal xarakterga egadir va bir vaqtning o'zida tan olinadiki, xavf (tavakkal) darajasini boshqarsa bo'ladi, ya'ni kamaytirsam bo'ladi. Bu tasdiqlanish ma'qul bo'lgan tavakkal konsepsiyasiga olib keladi va bu mutlaq xavfsizlikka erishib bo'lmasligini tushunishga asoslanadi.

Bir yilda har 1000 ta kishiga to'g'ri kelgan o'limlar sonining taqqoslash ma'lumot ko'rsatkichlari Sharqiy Yevropa Davlatlar MDH G'arbiy Yevropa

28-jadval

Davlatlar	MDH	G'arbiy Yevropa	Sharqiy Yevropa
Jami	11	8	2
Baxtsiz hodisadan	1.5	0.5	0.8
%	13.6	6.25	6.6

Xavfsizlik - bu faoliyatning holati bo'lib, ma'luni ehtimollikda xavflarning kelib chiqishini bartaraf qilishdir.

Xavfsizlik - bu insonlar oldiga qo'yilgan maqsaddir. HFX esa maqsadga erishishning - vosita, yo'l va usullaridir.

“Hayot faoliyati xavfsizligi” ilmiy fan bo'lib, xavflar va ulardan himoyalaniшни o'rganadi. Uni o'rganishning predmeti faoliyat (mehnat)ning bir tomonidir, aynan, xavflar va ulardan himoyalaniish-maqsadning ikkinchi tarafidir.

«Hayot faoliyati xavfsizligining asoslari» ning maqsadi- ishlab chiqarishda va favqulodda holatlarda xavfsizlikni ta'minlash va yaxshi ish sharoitlarini yaratish uchun insonlarni nazariy iva amaliy jihatidan tayyorlash hamda ekstremal vaziyatlarda qanday harakat qilish va o'rgatishdan iboratdir.

Shuning bilan birgalikda «Hayot faoliyati xavfsizligining asoslari» bir-biri bilan o'zaro bog'liq bo'lgan uchta asosiy vazifani yechadi:

- xavflarni identifikatsiyalash, ya'ni xavflarning sonli tavsifi va kelib chiqish nuqtalarini ko'rsatgan holda ularning qiyofasini bilish;
- foyda va xarajatni taqqoslash asosida xavflardan himoyalalanish;
- mumkin bo'lgan salbiy xavflarni (qolgan xavf-xatar konsepsiyasidan kelib chiqqan holda) bartaraf qilish. kishilik jamiyatini rivojlanish tarixining eng dastlabki bosqichlarida faoliyat sharoitlariga e'tibor qaratilgan, shu jumladan inson sog'lig'ini saqlash masalalari ham ko'rilgan.

Xavfsizlik haqidagi rivojlanishga ayrim misollar keltirsak: Aristotel (bizning eramizdan 384-322), Gippokrat (b.e. 460-377) va boshqa olimlarning asarlarida mehnat sharoiti masalalari o'rganilgan. Tiklanish davrining buyuk tabibi Parauels (1493-1541) o'zining asarlarida tog' ishlari bilan bog'liq bo'lgan xavflarni o'rganadi. Nemis vrachi va metallurgi Agrikola (1494-1555) o'zining "Tog' ishlari" asarida mehnat muhofazasi masalalarini bayon qilgan. Italyan vrachi Ramassini (1633-1714) kasbiy gigiyena faniga asos solib, "Kulollar kasalliklari" kitobini yozdi. Rus olimi Lomonosov M.V. (1711-1765) tog' ishida mehnat xavfsizligi bo'yicha asos soluvchi asarini yozadi, akademik Ligachev V.A.ning asarlari texnosferaning xavfsiz rivojlanish muammolariga bag'ishlangandir.

«Hayot faoliyati xavfsizligining asoslari» ilmiy fan sifatida o'zining nazariyasi, metodologiyasi va metodlariga ega va bir vaqtning o'zida quyidagi: muhandislik psixologiyasi, odam fiziologiyasi, mehnat muhofazasi, ekologiya, ergonomika va boshqa fanlarning yutuqlariga suyanadi, «Hayot faoliyati xavfsizligining asoslari» metodologik bazasining tizimli tahlildir.

Faoliyat xavfsizligi qadim zamonlardan to hozirgi kunimizga qadar insoniyatni ilmiy va amaliy qiziqishlarining eng muhim bir tomonidir. Odamzot har doim o'zining xavfsizligini ta'minlashga intiladi. Ishlab chiqarishning rivojlanishi bilan bu masalalar maxsus bilimlarni talab qiladi. Bizning davrimizda xavfsizlik muammolari yanada keskinlashdi. Mamlakat va jamiyat baxtsiz hodisalar, yong'inlar, avariya va talofatlardan ulkan zarar ko'rib kelmoqda.

Shuning uchun xavflardan himoyalalanish masalalarida odamlarni tarbiyalash muhim ahamiyat kashf etadi. Bizning jamiyatimizni barqarorlashtirishda bu fan muhim ijtimoiy rol o'ynaydi va xalq xo'jaligi

faoliyatining xavfsizligi darajasini oshirishga ulkan hissa qo'shadi.

19.1. Hayot faoliyati xavfsizligi asoslarining asosiy tushuncha va ta'riflari

Xavf - hayot faoliyati xavfsizligining markaziy tushunchasi bo'lib, u hodisa, jarayon va obyektlarning inson sog'lig'iga to'g'ridan-to'g'ri yoki bilvosita ma'lum sharoitda qay darajada zarar yetkazish qobiliyati tushuniladi, ya'ni ko'ngilsiz oqibatlarga olib keladi.

Tahlilning maqsadiga ko'ra xavfni xarakterlovchi belgilarning sonini ko'payishi yoki kamayishi mumkin. HFX dagi xavfga berilgan yuqoridagi ta'rif mavjud bo'lgan standart tushunchalarni (xavfli va zararli ishlab chiqarish omillari) o'ziga tortuvchi hamda faoliyatning hamma turlarini hisobga oluvchi juda salmoqli tushunchadir.

Xavf energiyaga ega bo'lgan kimyoviy yoki biologik aktiv komponentlarni o'zida joylashtirgan hamma tizimlarni hamda inson hayot faoliyati sharoitiga javob bermaydigan tavsiflarni o'zida saqlaydi.

Taksonomiya - bu murakkab hodisalar, tushunchalar, obyektlarni sinflashtirish va tizimlashtirish haqidagi fandır. Taksonomiya so'zi xavflarni qonun bo'yicha joylashtirish degan ma'noni beradi. Xavf ko'p belgilarga ega bo'lgan murakkab ierarhik tushunchadir, Faoliyat xavfsizligi sohasida ilmiy bilimlarni tashkil qilishda xavflarni taksonomiyalash muhim rol o'ynaydi va ularning tabiatini chuqur bilishga undaydi.

Hozircha xavflarning yetarlicha to'liq, mukammal taksonomiyasi yaratilmagan. Bu o'qituvchi va olimlar oldida kelgusida juda katta ilmiy izlanishlar olib borishini ko'rsatadi.

Nomenklatura - ma'lum belgilariga ko'ra tizimlashtirilgan xavfli nom va so'zlar ro'yxatidir. Hozirgi kunda xavflarning nomenklaturasini umumiy holda alfavit tartibida quyidagicha keltiramiz: Ajal, alanga, alkogol, buzilish, vakuum, vulkan, vahima, gaz, gerbitsid, dahshat, dard, dinamik zo'riqish, yemirilish, yomg'ir, yong'in, zahar, zilzila, ifloslanish. ichkilik kasalligi, kamchilik, kuyish, lat yemoq, loyqalanish, lazer nurlari, magni maydoni, femomaqaldiroq, meteoritlar, mikroorganizmlar, namlanish, puPsatsiya, pasayish, radiatsiya, rezonans, sog'aymoq, saqlanish, sirpanish, tebranish, tok urishi, toymoq, uzilish, urmoq, ultratovush, hujum, xavf, .charchash, shamol, shovqin, elektr toki, elektr maydoni, yaxmalak hamda yadro.

Aniq ilmiy izlanishlar olib borilganda, har bir alohida obyektlar

uchun (ishlab chiqarish, sexlar, ish joylari, jarayonlar, kasblar va hokazo) xavflar nomenklaturasi tuziladi.

Kvantifikatsiya - murakkab tushunchalarning sifatini aniqlashda sonli tavsiflarni joriy qilishdir. Amalda kvantifikatsiyaning sonli, balli va boshqa usullari qo'llaniladi. Xavflarni baholashning eng keng tarqalgan usuli- tavakkaldir.

Identifikatsiya- deganda hayot faoliyatini ta'minlashga yo'naltirilgan oldini olish va tezkor tadbirlarni yaratishga zarur va yetarli bo'lgan sonli, vaqtinchalik, fazoviy va boshqa tavsiflarni topish va aniqlash jarayonini tushunamiz.

Xavf ko'ngilsiz voqeaga har xil sabablar bilan aylanishi mumkin. Baxtsiz hodisalarning oldini olish asosida sababini qidirish yotadi.

Bir necha misollar keltiramiz: - Zahar (xavf) - xato (sabab) - zaharlanish (ko'ngilsiz oqibat). Elektr toki (xavf) - qisqa tutashuv (sabab) - kuyish (ko'ngilsiz oqibat). -Ichkilik (xavf) - ko'p ichish (sabab) -o'lim (ko'ngilsiz oqibat). Xavflar quyidagicha sinflanadi:

1. Kelib chiqish tabiatiga ko'ra xavflar: tabiiy, texnikaviy, antropogen (inson bilan bog'liq), ekologik va boshqalarga bo'linadi.

2. Maxsus standartlar bo'yicha: fizikaviy, kimyoviy, biologik va psixofiziologik.

3. Salbiy oqibatlarining vaqt bo'yicha kelib chiqishiga ko'ra xavflar impulsli va kumulyativ (inson organizmida yig'iluvchi) bo'ladi.

4. Olib keluvchi oqibatiga ko'ra: toliqish, kasallanish, jarohatlanish, halokat, yong'in va o'lim xavflari.

5. Keltiruvchi zarariga ko'ra: ijtimoiy, texnik, ekologik.

6. Yakkalashi bo'yicha: litosfera, gidrosfera, atmosfera va kosmos bilan bog'liq bo'lgan xavflar.

7. Kelib chiqish sohasiga ko'ra: turmushda, sportda, yo'l transportida, ishlab chiqarishda, yuzaga keladigan xavflarga bo'linadi.

8. Tuzilishiga ko'ra xavflar oddiy va xosil qilingan (oddiylarning ta'sirida xosil qilingan) bo'ladi.

9. Insonga ta'sir qilish xarakteriga qarab faol (aktiv) va sust (passiv) xavflar bo'ladi.

Energiya hisobiga faollashadigan xavflar sust xavflarga kiradi, bularni insonning o'zi vujudga keltiradi. Bular: o'tkir (sanchiluvchi va kesuvchi) qo'zg'almas jismlar, insonlar yuradigan yuzalarning notekisligi, qiyaliklar, balandliklar, bir-biriga tegayotgan, tekisliklar orasidagi ishqalanish va boshqalar.

Xavflarning baxtsiz hodisa yuz berishidan oldingi (aprior) va u yuz

bergandan keyingi (aposterior) belgilari mavjuddir.

Har qanday faoliyatning xavfliligini tasdiqlashga insoniyat tajribasi asos boladi.

Faoliyatning birorta turi yo'qki, u abadiy xavfsiz amalga ohsa. CTZ navbatida quyidagi xulosani ifodalashimiz mumkin: har qanday faoliyat potensial xavflidir. Bu tasdiqlanish aksiomatik xarakterga egadir. Berilgan aksioma faqat metodologik va evristik ahamiyatga egadir.

19.2.Tavakkal nazariyasining asosiy qoidalari

1990- yil sentabrda Kyoln shahrida faoliyat xavfsizligi bo'yicha Birinchi butun jahon kongressi ilmiy fan sifatida "Hayot xavfsizlikda" shiori ostida bo'lib o'tdi. Bu anjumanda dunyoning turli joylaridan kelgan olim va mutaxassislar o'zlarining ma'ruza va xabarlarida doimo "tavakkal" tushunchasiga tayanishlarini ta'kidladilar. Xavfsizlik bo'yicha bu tushuncha bizning texnik adabiyotlarimizda hali e'tirof qilinmagan va tarqalmagan edi.

Tavakkal haqila B.Marshall quyidagi ta'rifni beradi, ya'ni u ta'kidlaydiki, tavakkal - xavflarni amalga oshirish chastotasidir.

Umumiy qilib aytganda, tavakkal - xavflarni son jihatidan baholashdir. Sonli baholash- u yoki bu ko'ngilsiz oqibatlar sonining ma'lum davr ichida bo'lishi mumkin bo'lgan soniga nisbatidir. Tavakkalni aniqlash mobaynida oqibatning sinflni ko'rsatish muhimdir, ya'ni nimaning tavakkali? degan savolga javob berishi kerak.

Rasmiy ravishda tavakkal - bu tez-tez takrorlanishdir; Sunday olganda ular orasida ancha farq bordir. Tavakkal muammolarining boshqa jihatlarini o'rganishdan oldin quyidagi misollarni keltiramiz:

1- misol. Bir yilda MDH ishlab chiqarishida bo'Madigan insOn oMimining tavakkalini aniqlasak, agar har yili 14000 odam o'lsa, o'rtacha ishlaydiganlarning soni 1.38 million bo'lsa, ishlab chiqarishda bo'ladigan inson o'limining tavakkali - 100000 ga teng bo'ladi.

2 - misol. Har yili MDH mamlakatlarida tabiiy bo'lmagan o'limdan tashqari har xil xavflar oqibatida 500 ming kishi o'lsa, MDH aholisi 300 million bo'lsa, xavflar natijasida bo'ladigan aholining o'lish tavakkali 17000 ga teng bo' ladi.

Tavakkal ijtimoiy va individual (yakka) turlarga bo'linadi.

Individual tavakkal - alohida shaxs uchun ma'lum turdagi xavfni xarakterlaydi. Ijtimoiy tavakkal - bu bir guruh odamlar uchun bo'lgan tavakkal.

Tavakkal va xavflarni jamoatchilik tomonidan qabul qilish subyektivdir. Ko'p sonli bir vaqtdagi yo'qotishlarga olib keluvchi yagona voqealarni insonlar birdaniga sezadi va qabul qiladi. Shu vaqtda xususiy voqea natijasida bir yoki katta bo'lmagan guruh odamlarning halok bo'lish shov-shuvi halokatlarga olib kelmaydi.

Ishlab chiqarishda bir kunda 40-50 odam o'lsa, mamlakat bo'yicha har xil xavflardan 1000 odam hayotdan ko'z yumadi. Ammo bu ma'lumotlar bitta avariya yoki janjaldan 5-10 kishining o'lishiga qaraganda uncha tafsilotli ko'rinmaydi. Bularni ma'lum bo'lgan tavakkal muammolarini qurganda albatta e'tiborga olish muhimdir.

Tavakkalni baholashda subyektiv kamchilikdan voqif bo'lgan usullar va uslubiyatlarni izlash muhimligini ta'kidlaydi.

Mutaxassislarning fikricha xavflarni baholashda tavakkalni qo'llash trofitop ko'rsatkichlarni ishlatishga qaraganda ustunligini ko'rsatadi. Quyidagi 29-jadvalda misol tariqasida ikkita individual tavakkalni tavsiflovchi xorijiy ma'lumotlarni keltiramiz

Ko'pchilik mutaxassislar tavakkal bilan afzallikni taqqoslashda inson hayotining moliyaviy olchovini kiritishni taklif qiladilar.

Sir yilda har xil sabablardan kelib chiqqan ikki tavakkal (AQSH ning hamrna aholisiga tegishli ma'lumotlardan)

29-jadval

Keltu ilmi sabablar	Ikki tavakkal
Avtomobil transporti	30.000
Tushib ketish	900.000
Yong'in va kuyish	400.000
Cho'kish	300.000
Zaharlanish	200.000
O'q otar qurol	100.000
Stanok jihozi	100.000
Suv transporti	9000.000
Havo transporti	9000.000
Tushuvchi predmetlar	60.000
Elektr toki	6000.000
Temir yo'l	4000.000
Yashin	50000.000
Boshqalar	400.000

Bunday yondashish ayrim shaxslar o'rtasida noroziliklarni olib kelmoqda, ular ta'kidlaydilar ki, inson hayoti buyukdir uni moliyaviy jihatidan baholash mumkin emas.

savolni qo'ysak: inson hayotini qutqarish uchun qancha mablag' sarflash kerak?

AQSHda xorijiy olimlarning ilmiy tadqiqotlari bo'yicha inson hayoti 650 I mingdan 7 million dollar atrofida baholanadi.

Shuni ta'kidlash kerakki, tavakkalni aniqlash muolajasi juda taxminiydir.

Tavakkalni aniqlashda 4 xil uslubiy yondashish bo'lish mumkin:

1. Injenerlik - bu statisitka, chastotalar hisobi, xavfsizlikning ehtimoliy tahlili va xavf daraxtlarini qurishga asoslanadi.

2. Modelli - alohida odamga, ijtimoiy va kasbiy guruhlariga zararli omillarning ta'sir qilish modelini qurishga asoslanadi.

Bu ikkita usul (metod) hisoblarga asoslanadi, nayinki hamma vaqt ham ma'lumotlaryetarli bo'lmaydi.

3. Tekshirishga asoslangan- (ekspert), bunda har xil hodisalarning ehtimoli malakasi oshgan mutaxassisl (ekspert)larni so'rash bilan aniqlanadi.

4. Ijtimoiy - aholini so'rashga asoslangan. Yuqorida qayd qilingan usullar tavakkalning har xil tomonlarini ochib beradi. Shuning uchun ularni kompleks holda qo'llash zarurdir.

ko'rsatishicha bunday konsepsiya texnosfera qonuniariga mos kelmaydi. Mutlaq xavfsizlikni talab qilish insonlar uchun o'zining insonparvarligidan sotib olingan fojiaga aylanishi mumkin, Shuning uchun ishlayotgan tizimlarda nolinch darajadagi tavakkalni ta'minlash mumkin emas.

Hozirgi dunyo mutlaq xavfsizlik konsepsiyasidan yuz o'giradi va ma'qul bolgan (ruxsat qilingan) tavakkalga keladi. Ma'qul bo'lgan tavakkalning mazmuni hozirgi vaqtda jamiyatga ma'qul bo'lgan xavfsizlikka intilishdir.

Ma'qul bolgan tavakkal o'zida texnikaviy, iqtisodiy, ijtimoiy va siyosiy jihatlarni mujassamlashtiradi va xavfsizlik darajasi bilan ularni amalga oshirish imkoniyatlari o'rtasida ayrim bahslarni keltirib chiqaradi.

Hammadan oldin shuni nazarda tutish kerakki, texnik tizimlarning xavfsizligini oshirishda iqtisodiy imkoniyatlar chegaralangandir.

Xavfsizlikni oshirish uchun juda ko'p mablag'lar sarf qilib, ijtimoiy sohaga katta zarar keltirish mumkin, masalan, tibbiy yordamni

yomonlashtirish.

Texnik va ijtimoiy sohalar o'rtasidagi malum bir nisbatda jami tavakkal minimumga egadir. Shu kunda jamiyat tinchligini ta'minlash uchun, bu holatni tavakkalni tanlashda, albatta, e'tiborga olish muhimdir.

Ayrim davlatlarda, masalan Shotlandiyada ma'qul bolgan tavakkal qonuniy tartibda belgilangan. Bir yilda inson o'lishi yakka tavakkalining maksimal mumkin bo'lgan darajasi 106 ga teng hisoblanadi.

Agar biogeotsenoz turlari 5% zararlanadigan bo'lsa, ekotizim uchun maksimal ma'qul bo'lgan tavakkal hisoblanadi.

Ma'qul bo'lgan tavakkal konsepsiyasi hali bizning mamlakatimizda o'rganilmagan. Nainki ayrim mutaxassislar buni o'rganishni muammoga nisbatan noinsonparvarlik tarzda yondashish deb qarab, uni tanqid ostiga olmoqda. Haqiqatan 2-3 tartibli ma'qul bolgan tavakkallar «qattiq» faktlarga asoslanadi.

Binobarin, ma'qul bo'lgan tavakkalni o'rganish va uni fanga kiritish insonlarni himoya qilishda birdan-bir to'g'ri yol hisoblanadi.

Xavfsizlik darajasini qanday ko'taramiz? Bu xavfsizlik nazariyasi va tajribasining asosiy savolidir. Chamasi bu maqsadda mablaglarni 3 xil yo'nalishda taqsimlash lozim:

- xizmatchilarni tayyorlash;

Aprior tahlilda har bir yo'nalish bo'yicha mablaglar nisbatini aniqlash qiyin. Aniq ma'lumotlar va sharoitlarni qo'llagan holda maxsus tahlil zarurdir. Bunda xulosalar ancha kutilmagan bolishi mumkin.

Tavakkalga o'tish texnosfera xavfeizligini oshirishda prinsipial yangi ehtiyojlarni ochadi. Texnikaviy, tashkiliy, ma'muriy usullarga tavakkal bilan boshqarishning iqtisodiy usullari qo'shiladi. Bularga: sug'urta (straxovanie), zararga pul kompensatsiyasi, tavakkal uchun to'lovlar va boshqalar kiradi.

Tavakkal uchun qonuniy tartibda huquqlar (kvotalar) kiritishni mutaxassislar maqsadga muvofiq deb hisoblaydilar.

Tavakkalni hisoblashga asoslangan ma'lumotlar zarurdir.

Hozirgi kunda ma'lumotlarga bo'lgan chuqur talab dunyoning hamma yerida milliy va halqaro darajada tan olingan. Tavakkal bilan boshqarishda asosli puhta yaratilgan baza va bank ma'lumotlari korxonalar, region sharoitlarida amalga oshirilgan bo'lishi zarurdir.

Xulosa qilib aytganda, tavakkal bilan boshqarish asosida xarajat bilan tavakkalni kamaytirish hisobiga olingan foydalarni taqqoslash usuli yotadi. Xavflarni o'rganish tartibi quyidagi bosqichlarda olib boriladi:

Birinchi bosqich - xavfni oldindan tahlil qilish. Bu bosqich 3 ta

qadamdan iborat bo'ladi:

1-qadam. Xavfning manbaini aniqlash.

2-qadam. Xavfni keltirib chiqarishi mumkin bo'lgan tizim qismlarini aniqlash.

3-qadam. Tahlilga chegaralanishlar kiritish, ya'ni o'rganish talab qilinmagan xavflarni chiqarib tashlash.

Ikkinchi bosqich - oqibatlarini tahlil qilish.

19.3.Xavfsizlikning tizimli tahlili

Tizimli tahlil - murakkab muammolar bo'yicha qarorlarni tayyorlash va asoslashda ishlatiladigan metodologik vositalar yig'indisidir, shu jumladan xavfsizlikda ham.

«Tizim» deganda elementlar majmuasi tushuniladi, ular orasidagi o'zaro ta'sirlar adekvatli ravishda bir xil natijaga olib keladi. Bunday tizimni aniq tizim deb ataymiz. Agar elementlarning o'zaro ta'siri har xil natijalarga olib kelsa, bu noaniq tizim deyiladi.

Tizim so'zi grekcha so'zdan olingan bo'lib, butun, qismlari va birikmalardan tuzilgan demakdir.

Tizimning tashkil qiluvchilari (elementlari, qismlari) deganda nafaqat moddiy obyektlar tushunilmasdan, yana ular orasidagi o'zaro munosabatlar va bog'lanishlarni ham anglash kerak. Texnik holati jihatidan soz bo'lgan har qanday mashina texnik tizimga misol bo'la oladi. Tizimni elementlaridan bittasini inson tashkil qilsa-argatik tizim deyiladi.

Argatik tizimga misollar: "inson-mashina", "inson-mashina-muhit" va hokazo. Umuman olganda bar qanday predmetni (jismni) tizimli topish shakliga ega deb tasavvur qilish mumkin.

Tizimlilik prinsipi hodisalarga bir butun to'plam yoki kompleks deb qarab, ularni o'zaro bog'liqlikda o'rganadi. Tizim yuzaga keltiruvchi maqsad yoki natija tizimni hosil qiluvchi elementlar deb ataladi. Masalan, tizimli hodisa bo'lgan yonish (yong'in) quyidagi asosiy uchta shart (element) bo'lgandagina yuzaga keladi: yonuvchi modda, oksidlovchi (kislrod) va yondiruvchi manba. Tashkil qiluvchilarning xohlagan bittasini yuqotib bu tizimni buzishimiz mumkin.

Tizim, uni tashkil qiluvchi elementlarida yo'q bolgan sifat belgisiga egadir. Tizimning juda muhim bu xususiyati amerdjentlik deb ataladi. Bu xususiyat, aslini olganda, umuman tahlil qilishning, shu jumladan xavfsizlik muammolarining ham asosida yotadi.

Tizimli tahlilning uslubiy status! juda g'aroyib: unda nazariya va amaliyot elementlari o'zaro aralashib ketgan, aniq shakllangan uslublar, xis-tuyg'u, shaxsiy tajribalar va evristik uslublar bilan qo'shib ketgan.

Xavfsizlikni tizimli tahlil qilishning maqsadi ko'ngilsiz hodisa (avariya, yong'in, jarohatlanish, kasallanish va hokazo)larning yuzaga kelishiga ta'sir qiluvchi sabablarni aniqlash va ularning paydo bo'lish ehtimolligini kamaytiradigan oldini olish chora-tadbirlarini ishlab chiqishdir.

Har qanday xavf bir yoki bir nechta sabablar tufayli yuzaga keladi va ma'lum miqdorda zarar yetkazadi. Sababsiz real (bor bo'lgan) xavflar yuzaga kelmaydi. Demak, xavflarning oldini olish yoki ulardan himoyalaniş ularning paydo bo'lish sabablarini aniqlashga, o'rganishga asoslangan.

Yuzaga kelgan xavflar va ularning sabablari o'rtasida o'zaro sabab-oqibat bog'lanishi mavjud, xavf ma'lum bir sabab oqibatidir, u esa, o'z navbatida, boshqa bir sabab oqibatidir va hokazo.

Shunday qilib, sabablar va xavflar kerakli, iyerarxik zanjirli strukturalami yoki tizimlarni xosil qiladi. Bunday bog'lanishlarning grafik ko'rinishi, shoxlanib ketgan daraxtni eslatadi.

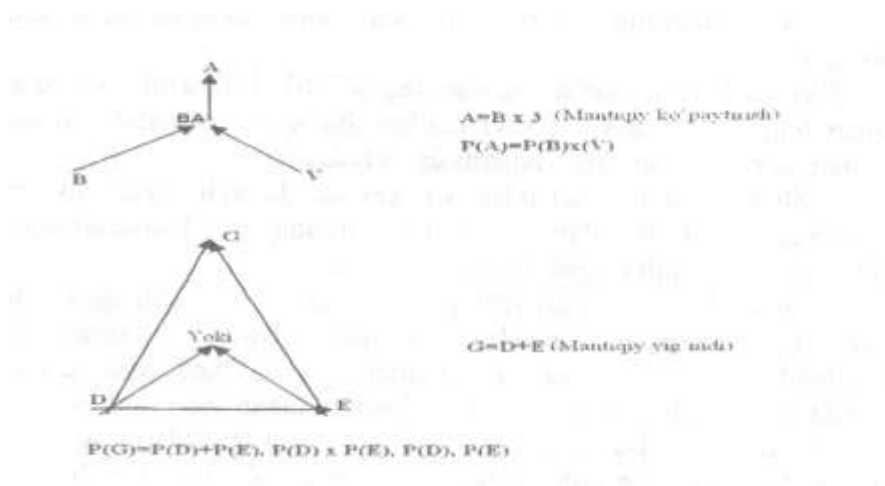
Obyektlar xavfsizligining tahliliga bag'ishlangan horijiy adabiyotlarda shunday tushuncha (termin)lar ishlatiladi: "sabablar daraxti", "buzilishlar daraxti", "xavflar daraxti " va "hodisalar daraxti". Ko'rilayotgan daraxtlarda qoida bo'yicha sabab va xavf shoxchalari mavjud bo'ladi. Bu esa, sabab-oqibat bog'lanishlarining dialektik xususiyatga ega ekanligini to'liq namoyon qiladi. Bu shoxchalarni bir-biridan ajratish maqsadga muvofiq emas, ba'zida aslo iloji yo'q. Shu sababli obyektlarning xavfsizligini tahlil qilish jarayonida xosil bo'lgan grafk ko'rinishlar "sabablar na xavflar daraxtlari" deb aniq aytiladi.

"Daraxt'larni qurish bar xil ko'ngilsiz hodisalarning sabablarini aniqlashda juda katta samara beradigan usul hisoblanadi. "Daraxt" shoxlanishining ko'p bosqichli jarayoni, uning chegaralarini aniqlash maqsadida cheklashlar kiritishni talab qiladi va bu cheklashlar ilmiy izlanishlarning maqsadiga butunlay bog'liq boladi. Umuman, shoxlanishning chegarasi yangi shoxlar xosil qilinishining mantiqiy maqsadga muvofiqligi asosida aniqlanadi.

Mantiqiy amallar (logik operatsiyalar) mos keluvchi maxsus belgilar bilan belgilanadi (1- rasm). Eng koxp qo'llaniladigan amal (operatsiya)larga «VA» ("I"), "YOKI" ("ILI") kiradi. "VA" operatsiyasi shuni ko'rsatadiki, chiqish ma" lumotlarini qabul qilish uchun, kirish

ma'lumotlaridagi barcha shartlar bajarilishi muhim. "YOKI" operatsiyasi esa ma'lumotlarni olish uchun, kirish ma'lumotlaridagi bironta shartga rioya qilingan bo'lishi kerakligini ko'rsatadi.

Boshqacha aytganda «VA» amali shuni ko'rsatadiki. A hodisa yuzaga kelishi oldidan, albatta B va V hodisalarning ikkalasi ham ro'y berishi lozim, «YOKI» amalida «G» hodisa, agar D va E hodisalardan birontasi ro'y bersa (yoki ikkalasi ham) o'rinli bo'ladi. «Taqiqlik» amali shartli hodisa ro'y bersagina yuzaga kelishini ko'rsatadi, boshqa mantiqiy belgilardan hodisaning turiga va ro'y berishiga ko'ra foydalanish 30-jadvalda keltirilgan.



30-

jadval

№	Hodisa	Hodisanin ma'nosi
1	Aylana	Kerakli ma'lumotlar. ko'rsatkichlar bilan ta'minlangan dastlabki hodisa
2	Parallelogram	Yuz beradigan yoki yuz bermaydigan hodisa
3	To'rtburchak	Mantiqiy element

		kiritadigan hodisa
4	Uchburchak	Taqiq mantiqiy belgisi bilan qo'llaniladigan shartli hodisa
5	Romb	Yetarli darajada ishlab chiqilgan hodisa
6	Trapetsiya	O'tish belgilari

Aprior tahlilda izlanuvchi berilgan tizim uchun potensial bo'lishi mumkin bolgan shunday ko'ngilsiz hodisalarni tanlaydi va ularning sodir bolishiga olib keluvchi har xil holatlar to'plamini tuzishga intiladi.

Aposterior tahlil ko'ngilsiz hodisalar ro'y bergandan keyin o'tkaziladi.

Bunday tahlilning maqsadi - kelajak uchun tavsiyalar ishlab chiqishdan iborat. Bu ikki uslub bir-birini toldiradi. Tahlilning to'g'ri (aprior) usuli oqibatni ko'rish uchun sabablarni o'rganadi. Teskari usulda sabablarni aniqlash maqsadida oqibatlar tahlil qilinadi, ya'ni tahlil asosiy hodisadan boshlab o'rganiladi. Ikkalasida ham oxirgi maqsad hamma vaqt har qanday ko'ngilsiz hodisalarning oldini olishdir.

Birlamchi hodisalarning paydo bolish ehtimolligi va chastotasini bilgan holda, pastdan yuqoriga harakatlanib, asosiy hodisaning yuz berish ehtimolini aniqlash mumkin.

Xavfsizlikni tahlil qilganda eng asosiy muammo tizimning ko'rsatkichlarini aniqlash yoki uni chegaralashdir. Agar tizimning chegarasi juda tor qo'yilgan bo'lsa, unda tarqoq, tizimiylashmagan oldini olish chora-tadbirlarini xosil qilishga imkoniyat paydo boladi, ya'ni ayrim xavfli holatlar diqqatdan chetda qolib ketadi. Boshqa tamondan, agar chegara juda keng qo'yilsa, unda tahlil natijalari umumiy, noaniq bo'lib qolishi mumkin.

Umumiy holda yondashish hodisani aniqlashdan iborat, ya'ni berilgan aniq holatda oldini olish tadbirlari orqali ta'sir qilish mumkinligini ko'rsatadi.

Xavfsizlikni tahlil qilish aprior va aposterior uslublari bilan amalga oshadi, boshqacha aytganda, ko'ngilsiz hodisa yuz berishidan oldin (aprior) va yuz bergandan keyin (aposterior) tahlil qilinishi mumkin.

Mantiqiy amal belgilari

31-jadval

№	Mantiqiy belgi	Sababiy o'zaro bog'lanish
1	“BA” belgisi	Hamma kirish hodisalari bir vaqtda ro'y bersagina kirish hodisasi yuz beradi
2	"YOKI" belgisi	Kirish hodisalarining xohlagan bittasi ro'y bersa ham chiqish hodisasi yuz beradi
3	“TAQIQ” belgisi	faqat shartli hodisa ro'y bersagina kirishni borligi chiqishni keltiradi
4	Ustuvor "VA" belisi.	Kirish hodisalari chapdan o'ngga, tartib bilan ketma-ket ro'y bersagina chiqish hodisasi ro'r beradi
5	Inker qiluvchi "YOKPT" belgisi	Chiqish hodtealaridan foqat bittasi ro y bersa ham chiqish hodisasi yuz beradi
6	N va M belgisi	N ga kirish hodisasidan M tasi ro'y bersa chiqish hodisasi yuz beradi

19.4. Faoliyat xavfsizligini boshqarishning uslubiy asoslari

HFXni boshqarish deganda ko'zda tutilgan natijalarga erishish "inson-muhit" tizimiga tashkiliy ta'sir qilishni tushunamiz.

HFXni boshqarish - bu obyektning ongli ravishda bir hols(xavfli) boshqa bir (xavfsiz) holatga o'tkazishdir. Bunda obyektiv ravishda iqtisodiy va texnik shartlarga amal qilish maqsadga muvofiqdir.

Tizimlilikka bolgan talab shundari iboratki, bunda xavfsizlikni aniqlashda muhim va yetarli bo'lgan tashkil qiluvchilar sonini hisobga olish ko'zda tutiladi.

Tizimli tahlil qilishning muhim prinsiplari quyidagilarga olib keladi: qaror qabul qilish jarayonida oxirgi maqsadni aniqlashi va aniqlik kiritishdan boshlanmog'i kerak; butun muammolarni to'laligicha qarash muhimdir; maqsadga erishishningii alternativ yo'llarini tahlil qilish muhimdir; qo'shimcha maqsadlar umumiy maqsadga to'sqinlik solmasligi kerak. Bunda maqsad - reallik, predmetlik, sonli aniqlik, adekvatlik, samaralilik, nazoratlilik talablarini qondirmoqligi kerak.

Maqsadlarni vujudga keltirish - xavfsizlikni boshqarishda juda murakkab masaladir. Maqsadni har doim iyerarxik tushuncha deb qarash kerak. Reja har doim aniq tugallangan maqsadni amalga oshirishga yo'naltirilgan bo'lishi lozim. Bu bosh maqsaddir, umuman qism maqsadlarga bo'linadi va o'z navbatida muhimlik darajasiga qarab joylashtiriladi.

Bosqichlarda, xavfsizlikning barcha talablari hisobga olingan holda, to'liq faoliyat sikli xosil qilinadi, ya'ni: ilmiy fikr; ilmiy izlanish ishlari; konstruktorlik ishlari; loyiha; loyihani amalga oshirish; sinash; ishlab chiqarish; tashish; foydalanish; takomillashtirish va tuzilishini o'zgartirish; saqlashga qo'yish va bartaraf qilish; yo'q qilish.

Xavfsizlik talablarini o'z vaqtida hisobga olish faqat texnik shartlarga emas, balki iqtisodiy qarashlarga tayanadi.

Boshqarish - bu shunday jarayonki, uni bir qancha bosqachlarga bo'lish mumkin:

- 1 . Obyektning holatini tahlil qilish va baholash.
2. Boshqarishning maqsad va masalalarini amalga oshirish uchun tadbirlarni rejalashtirish va oldindan aniqlash.
3. Boshqaruvchi va boshqariladigan tizimlarni bevosita tashkil qilish,
4. Nazorat, ya'ni boshqarishni tashkil qilish ustidan kuzatish va tekshirish.

5. Tadbirlarning samaradorligini aniqlash.

6. Rag'batlantirish, ya'ni boshqarish qatnashchilarini boshqaruv muammolarini muvaffaqiyatli hal qilishga undovchi ta'sir shakllari.

HFXni boshqarish vositalarini quyidagi jihatilarga ajratish mumkin: fizologik, psixologik, ijtimoiy, tarbiyaviy, ergonomik, ekologik, ommani o'qitish; xavfsiz xulq madaniyatini tarbiyalash; kasbiy o'qitish; kasbiy tanlash; boshqarish subyektiga psixologik ta'sir qilish; dam olish va ishlash rejimlarini ratsionallashtirish; kollektiv himoyalanihning texnik va tashkiliy vositalari; shaxsiy himoya vositalari; yengillik va kompensatsiya to'lovlari tizimi va boshqalar, tibbiy, texnik, tashkiliy-operativ, huquqiy va iqtisodiy. HFXni boshqarishning vositalari boy va rang-barangdir. Bularga quyidagilar kiradi: halq ommasini o'qitish, kasbiy tanlash, boshqarish subyektiga psixologik ta'sir qilish; dam olish, ishlash rejimlarini ratsionallashtirish; kollektiv himoyalanihning texnik va tashkiliy vositalari; shaxsiy himoya vositalari; yengillik va kompensatsiya tolovlari tizimi va boshqalar.

19.5. Faoliyatni tashkil qiluvchilarga ajratish

"Inson-muhit", "inson-ishlab chiqarish va boshqa tizimlar murakkab ko'p tenglamali va qismli tashkil qiluvchilardir. Xavflar identifikatsiyasini ijobiy yechishda bu tizimlarni tahlil jarayonida tashkil qiluvchilarga ajratish (dekompozitsiya qilish) muhimdir.

Faoliyatni tashkil qiluvchilarga ajratish bir ma'noda xavf va uning xavfli turkumlarini. Shuning uchun faoliyatni loyihalashda ma'qul bo'lgan manba ma'lumotlaridan foydalanilgan holda uni yetarli darajada detallashtirish (elementlarga ajratish) va xavfli xususiyatlarini aniqlash muhimdir. Xavfsizlik sharoitlarini loyihalash juda qiyin jarayon bo'lib, insondan maxsus tayyorgarlikni talab qiladi. Quyida HFXni loyihalashning taxminiy chizmasini keltiramiz (32-jadval).

32-jadval

T/p	Harakat tartibi	Harakat natijasi
1	Loyihalanayotgan yoki ma'qul obektni tashkil qiluvchi (element)larga ajratish	1. Aniqlashtirilgan : 2. Mehnat sharoitlari 3. Mehnat vositalari. 4. Mehnat ozuqalari, yarim fabrikatlar

		<p>5.Energiya(elektrik, pnevniatik)</p> <p>6.Texnologik jarayonlar operatsiyalar, hitmkatlar</p> <p>7.Tabiiy-klimatik omillar</p> <p>8.O'simlik, hayvonlar</p> <p>9.Ish joylar, sexlar. bo'limlar</p>
2	Yaratilgan har bir element uchun xavflar indentifikatsiyasini tuzish	Xavflar ro'yxati
3	“Sabab va xavflar daraxt”larini ko'rish	Xavflar sababi
4	Xavflarni soni sifat jihatdan baholash, ularni xavf-xatarnimng ruxsat qilingan qiymat va darajasi bilan taqqoslash	Himoyalani muhim bo'lgan xavflar va sabablar ro'yxati
5	Maqsadni aniqlash	Erishilgan zarar bo'lgan mehnat sharoitining sonli o'lchamlarini aniqlash
6	Obyektlarni xavfsiz ro'rsatkichlari bo'yicha kompleks baholash	Qabul qilingan integral yoki balli ko'rsatkichlar
7	Mumkin bo'lgan xavfsizlik prinsip, usul va vositalarning tahlil qilish	Prinsiplar, usullar, alternativlarni to'plash
8	Har bir alternative bo'yicha talofat va	Ma'qul bo'lgan variantni tanlash

	yutuqlarning afzallik va kamchiliklarini tahlil qilish	
9	Ma'qul bo'lgan usul, prinsip va vositalarni tahlil qilish	Aniq usur, prinsip va vositalarini tanlash
10	Hisoblar samaradorligini baholash	Aniq yechim (tadbir)lar: Texnik, ijtimoiy va iqtisodiy samara ko'rsatkichlari

19.6. Faoliyat xavfsizligini ta'minlash prinsip, usul va vositalari

Xavfsizlikning umumiy nazarayasi strukturasi prinsiplari va usullari evristik va usulubiy ro'l o'ynaydi hamda o'rganilayotgan fan soha bilan bog'langanligi haqida to'la tushuncha beradi.

Prinsiplarning ahamiyati haqida fransuz filosof-materialisti Gelvetsiy (1715-1771) shunday yozgan: "Ayrim prinsipaplarini bilish ayrim omillarni bilmaslikni yengil to'ldiradi".

Xavfsizlikni ta'minlash usuli va prinsiplari boshqa umumiy usullardan farq qilgan holda dialektika va logikaga tegishlidir.

Prinsiplar va metodlar ma'lum miqdorda o'zaro bog'liqdir. Xavfsizlikni ta'minlash vositalari keng ma'noda konstruktiv, tashkiliy, iqtisodiy bo'lib, usul va prinsiplarni aniq ro'yobga chiqarishga xizmat qiladi.

Prinsiplar, metodlar va vositalar Xavfsizlikni ta'minlashning logik bosqichlaridir. Ularni tanlash faoliyatining aniq sharoitiga, xavf darajasiga, baxosiga va boshqa ko'rsatkichlarga bog'liq bo'ladi.

Xavfsizlikni ta'minlash o'z ichiga murakkab jarayonni oladi va uni elementar tashkil etuvchilarga, ya'ni dastlabki holatlar, g'oyalar, prinsiplar deb ataluvchilarga bolish mumkin. Prinsip so'zi lotincha so'zdan olingan bo'lib, boshlanish, g'oya, asos demakdir. Ishlab chiqarishning turi, texnologik jarayonlarning afzalliklari, qo'llaniladigan jihozlarning har xilligi bularning hammasi xavfsizlikni ta'minlash prinsiplarining ko'p xilligiga shartlanadi.

Prinsiplar muhim uslubiy ahamiyatga egadir.

Xavfsizlikni ta'minlash bo'yicha to'laqonli profilaktik ish ilmiy-tekshirish, tajriba-konstruktorlik, loyiha ishlarida, ishlab chiqarish obyektlarini qayta qurish va foydalanish bosqichida faqat ongli ravishda xavfsizlik prinsiplarini hisobga olish bilan amalga oshiriladi.

Prinsiplarning nazariy va amaliy ahamiyati shundan iboratki, ular bizni o'rab olgan dunyodagi xavflar bo'yicha bizlarning bilim darajamizni aniqlaydi va o'z navbatida himoya tadbirlariga va ularni hisoblash usullariga talablar belgilaydi.

Prinsiplarning ahamiyati amaliy jihatidan ham muhimdir: Ular raqobatlashayotgan variantlarni taqqoslab tahlil qilish asosida xavflardan himoyalashning optimal yechimlarini topishga imkon beradi. Prinsiplarning evristik qiymati shundan iboratki, ular mehnat xavfsizligini boshqarishni tashkil qilishda hal qiluvchi ahamiyatga egadir.

Xavfsizlikni ta'minlash prinsipini bir-birini to'ldiruvchi element sifatida o'zaro bog'lanishda qarash muhimdir.

Konkret sharoitlarga bog'liq holda bir va boshqa prinsiplar har xil amalga oshiriladi. Xavfsizlikni ta'minlash prinsiplari ularni amalga oshirish belgilariga qarab shartli ravishda 4 ta sinfga bo'linadi: taxminiy, texnikaviy, tashkiliy va boshqaruv prinsiplari.

Taxminiy prinsiplar o'zida xavfsiz yechimlarni topuvchi yo'nalishni aniqlovchi metodologik va ma'lumot bazasi bolib, xizmat qiluvchi, asos soluvchi g'oyalarni taqdim etadi. Bunga quyidagi prinsiplar kiradi: operatorning aktivligi, faoliyatni gumanlashtirish, strukturani o'zgartirish, operatorni almashtirish, sinflashtirish, xavfni bartaraf qilish va kamaytirish, tizimlilik va boshqalar.

Texnikaviy prinsiplar xavfli omillarning ta'sirini bevosita oldini olishga yo'naltirilgan. Texnik prinsiplar fizik qonunlarni ishlatishga asoslangan. Bunga quyidagilar kiradi: masofadan himoyalash, ekranlashtirish, qattiqligini oshirish, blokirovkalash (yakkalash), vakuumlashtirish, havo kirmaydigan qilish, passiv zveno kiritish, zichlashtirish, flegmatizatsiyalash va yeta olmaslik prinsiplari.

Boshqaruv prinsiplari deb, xavfsizlikni ta'minlash jarayonining alohida bosqich va etaplari orasida o'zaro bog'lanish va munosabatlarni aniqlovchi prinsiplarga aytiladi. Ularga rejali, nazoratli, boshqarmali, majburiylik, qayta aloqali, samarali, javobgarlik, rag'batlantirish, iyerarxik, bir ma'noli, adekvatli prinsiplar kiradi.

Tashkiliy prinsiplarga xavfsizlik maqsadida mehnatni ilmiy tashkil qilish qoidalarini amalga oshiruvchi prinsiplar kiradi. Ularga vaqt bo'yicha himoyalash, ma'lumot berish, rezervlashtirish, normallashtirish, kadrlarni

tanlash, ketma-ketlik, ergonomik. mehnatni ratsional tashkil qilish va zidlik prinsiplari kiradi.

Bir vaqtda ayrim prinsiplar bir nechta sinflarga kiradi. Xavfsizlikni ta'minlash prinsiplari tizimlarni xosil qiladi va bir vaqtning o'zida har bir prinsip nisbatan mustaqillik kashf qiladi.

Ayrim prinsiplarni alohida ko'rib chiqamiz. Har bir ko'rib chiqayotgan prinsipga ta'rif beramiz va misollar keltiramiz.

Tizimlilik prinsipi - shundan iboratki, har qanday hodisa, harakat va obyekt tizimlilik konsepsiyasi bilan quriladi. Sistema so'zi grekcha so'zdan olingan bo'lib, butun, qismlar va birikmalardan tuzilgan demakdir. Tizim deganda elementlar majmuasi tushuniladi, ular orasidagi o'zaro ta'sirlar adekvatik ravishda bir xil natijaga olib keladi. Bunday sistemani aniq tizim deb ataymiz. Agar elementlarning o'zaro ta'siri har xil natijalarga olib kelsa, buni noaniq tizim deyiladi. Tizimning noaniqlik darajasi qancha yuqori bo'lsa, shunga ko'ra har xil natijalar paydo bo'ladi. Tizimdagi noaniqlik uning elementlarini va ular orasidagi o'zaro ta'sir xarakterini to'liq hisobga olmaslikdan tug'iladi. Tizimning elementlariga moddiy obyektlar hamda ular orasidagi munosabat va aloqalar kiradi.

Misol: Yong'in-fizik hodisa, u quyidagi sharoitlarda paydo bo'ladi:

1) yonuvchi modda; 2) havodagi kislorod miqdori kamida - 14%; 3) o't olish manbayi ma'lum quwatda va yuqoridagi uchta shartda; 4) bo'shliqda; 5) vaqt bo'yicha olib chiqish.

Bu yuqoridagi 5 ta shart bitta tizimni tashkil qiladi. Bularning o'zaro birgalikdagi ta'sirida aniq bir oqibat paydo bo'ladi - **yong'in**. Yuqoridagi elementlarning loaqal bittasini bartaraf qilish, yong'inning to'htashiga olib keladi, binobarin, berilgan tizimning buzilishiga olib keladi.

Destruksiya prinsipi lotincha bo'lib, buzuvchi degan ma'noni beradi. Uning mohiyati shundan iboratki, bunda xavfli natijaga olib keluvchi tizim undagi bitta yoki bir necha elementlarni bartaraf qilish bilan buziladi. Destruksiya prinsipi tashkilan ko'rib o'tilgan tizimlilik prinsipiga bog'lik va qisman universal ahamiyatga egadir.

Xavfsizlikni tahlil qilganda oldin tizimlilik prinsipi ishlatiladi, keyin destruksiya prinsipini hisobga olib, tizimning ayrim elementlarini bartaraf qilishga yo'naltirilgan tadbirlar ishlab chiqiladi (istalgan maqsadga olib keluvchi).

Xavflarni bartaraf qilish prinsipi - o'z ichiga texnologiyalarni o'zgartirish, xavfli narsani xavfsiziga almashtirish, xavfsiz jihozlarni qo'llash, mehnatni ilmiy tashkil qilish va vositalarni takomillashtirish bilan xavfli va zararli omillar bartaraf qilinadi. Bu prinsip o'zining

mazmuni bilan juda ilg'or va amalga oshirish shakli bilan juda ko'pdir.

Misol: Ko'pchilik texnologik jarayonlarni olib borganda ko'p portlashga xavfli va o'tkir zaharli gazlar yo'q qilinadi. Xavfsizlikni ta'minlash uchun bu gazlarni yig'ish, ishlatish va yo'q qilishga mash'ala qo'llash tizimidan foydalaniladi.

Xavflarni kamaytirish prinsipining mohiyati shunday qarorlarni qo'llashga asoslangan bo'lib, xavfsizlikni oshirishga yo'naltiriladi, lekin talab qilingan darajada yoki me'yoridagi yutuq amalga oshirilmaydi. Bu prinsip ma'lum ma'noda kompromiss xarakterga egadir.

Misol: Elektr toki urishidan himoyalani uchun xavfsiz kuchlanishi (12,24,36 V) qo'llaniladi. Bunday kuchlanishlarda tokdan zararlanishi xavfl kamayadi. Biroq bunday kuchlanishlarni mutlaq xavfsiz deb bo'lmaydi, shunday holatlar ma'lumki, insonlarni tok urishi asosan shunday kuchlanishlar ta'sirida sodir bo'ladi.

Operatorni almashtirish prinsipi shundan iboratki, bunda operatorning vazifasi ishlab chiqarish robotlariga, avtomatik manipulyatorlarga topshiriladi yoki texnologik jarayonni o'zgartirish hisobiga butunlay yo'q.

Informatsiya prinsipi lotincha so'z bo'lib, xabardor qilish, bir narsa haqida qilinadi. Bu ishlovchilarni zararli omillar ta'siridan xalos qiladi, lekin omillarning o'zi yo'q qilinmaydi. ma'lum qilish degan ma'nolarni beradi. Uning mohiyati bir ma'lumotni xizmatchiga yetkazish va uni egallab olish ko'zda tutilgan xavfsizlik darajasini ta'minlaydi. Buni amalga oshirish usullari: o'qitish, instruktajlar o'tkazish, xavfsizlik rang va belgilarini qo'yish, ogohlantiruvchi yozuvlar va jihozlarni markirovka qilish va hokazo.

Klassifikatsiya prinsipi - bu xavf bilan bog'liq belgilariga qarab obyektlarni sinf va kategoriyalarga bo'lishdan iborat.

Misol: sanitar-himoya zonalarini 5ta sinfga, yong'in-portlash xavfi bo'yicha ishlab chiqarish binolarining A,B,V,G,D kategoriyalarga bolinishi.

Kompensatsiya prinsipi lotincha – to'lash degan so'zini anglatib, ishlovchilarga psixologik va psixofiziologik jarayonlarning buzilgan muvozanatini tiklash uchun beriladigan har turdagi yyengilliklar tushuniladi.

Metod - maqsadga erishish usulidir. Hozirgi qarayotgan holatimizda maqsad xavfsizlikni ta'minlashdir.

Metodlar prinsiplarni konstruktiv va texnikaviy jihatidan haqiqiy borliqda gavdalantirish bilan amalga oshiriladi.

Xavfsizlikni ta'minlash usullarini bilgan holda inson bilan ishlab chiqarish muhiti tavsiflari orasidagi o'zaro ta'sirlarni kelishtirish mumkin, ya'ni ma'lum xavfsizlik darajasiga erishish mumkin.

Xavfsizlik usullarini o'rganishdan oldin, biz quyidagi yangi tushunchalarni kiritamiz. Ko'rilayotgan faoliyat jarayonida insonning turgan joyi gomosfera deyiladi.

Har doim va davriy ravishda sodir bo'lib turadigan xavflijoy noksosfera deyiladi.

Bu sferalarni xavfsizlik nuqtayi nazardan qo'shish mumkin emas.

Xavfsizlikni ta'minlash usullari 3 xil turga bo'linadi:

A -metodi, gomosfera bilan noksosferani bir-biridan joy yoki vaqt jihatidan ajratish usuli. Bu usul ishlab chiqarish jarayonlarini mexanizatsiyalashtirish va avtomatlashtirish, jihozlarni masofadan boshqarish, manipulyator va robotlarni qollash bilan amalga oshiriladi.

B -metodi xavfsizlik prinsiplarini qo'llab, xavflarni yo'q qilish va noksosferani (ishlab chiqarish muhitini) normallashtirish, hamda noksosfera tavsiflarini inson tavsiflariga moslashtirishga asoslanadi. Bu usul insonlarni shovqin, chang, gaz, jarohatlanish va hokazo xavfli omillardan himoya qilishga qaratilgan tadbirlar majmuasi hamda qisman xavfsiz texnikani yaratish bilan amalga oshiriladi.

Agar A va B metodlarni qo'llash bilan talab qilingan xavfsizlik darajasiga erishish ta'minlanmaganda, V - metod qollaniladi. V -metodi, tegishlicha himoya vositalari yordamida insonlarning himoyalani xususiyatlarini oshirishga hamda insonni noksosferaga moslashtirishga asoslangan.

Bu usul kasbiy tanlash, o'qitish, instruksiyalar berish, psixologik ta'sir qilish va shaxsiy himoya vositalarini qo'llash bilan amalga oshiriladi. V-metodni amalga oshirishda noksosfera tavsiflarini o'zgartirish uchun har xil vositalar qo'llaniladi.

Real sharoitlarda yuqorida keltirilgan usullarning bittasi yordamida zarur xavfsizlik darajasini har doim ta'minlash mumkin bo'lmaydi. Bunday holatlarda yuqorida keltirilgan usullar majmuasini qo'llash maqsadga muvofiq bo'ladi.

Ishlovchilarga zararli va xavfli ishlab chiqarish omillarining ta'sirini kamaytirish yoki oldini olish uchun himoya vositalari qo'llaniladi.

Ishlovchilarning himoya vositalari inson organizmiga eng ma'qul sharoitlarni xosil qilishi va quyidagilarni ta'minlashi lozim:

- ish zonasidan xavfli va zararli narsalar hamda materiallarni uzoqlashtirish yoki haydash;

- zararli omillar miqdorini belgilangan darajadagi sanitar inormagacha kamaytirish;

- ishlovchilarni qabul qilingan texnologiyalar va ish sharoitlarida xamroh bo'lgan zararli va xavfli ishlab chiqarish omillaridan himoya qilish;

- texnologik jarayon buzilganda paydo bo'ladigan salbiy omillardan himoya qilishi lozim.

Himoya vositalarini tanlash har bir alohida holatlarda mehnat xavfsizligi talablariga asosan amalga oshiriladi.

Xavfsizlikni ta'minlash prinsiplari va usullarini gavdalandirishda har xil himoya vositalari qo'llaniladi.

Himoya vositalarining qo'llanilish xarakteri bo'yicha kollektiv himoya vositalari (KHV) va shaxsiy himoya vositalariga (SHHV) bo'linadi. Har biri vazifasiga ko'ra sinflarga bo'linadi.

KHV zararli va xavfli omillarga bog'liq holda: shovqindan, titrashdan, elektrostatik zaryadlardan himoyalash vositalariga sinflanadi. SHHV asosan himoyalananadigan inson a'zosi yoki a'zolar guruhiga qarab: nafas a'zolarini, qo'l, bosh, bet (yuzni), ko'zni va eshitish a'zolarini himoya qilish vositalariga bo'linadi.

KHV texnik tayyorlanishiga qarab quyidagi guruhlariga bo'linadi: to'siqlar, blokirovkalar, tormozlar, saqlaguvchi moslamalar, yorug'lik va ovoz signallari, xavfsizlik asboblari, signal ranglari, xavfsizlik belgilari, avtomatik nazorat qurilmalari, masofadan boshqarish vositalari, elektr jihozlarini yerga ulash va nollash qurilmalari, shamollatish (ventilyatsiya), yoritish, isitish, sovutish (konditsionerlash), izolyatsiyalash, germetizatsiyalash vositalari kiradi.

Shaxsiy himoya vositalariga: gidroizolyatsiya kostyumlari, skafandrlar, protivogazlar, respiratorlar, pnevmoshlemlar, pnevmomaskalar, har xil turdagi maxsus kiyim va poyafzallar, tutgichlar, qo'lqoplar, kaskalar, shlemlar, shapkalar, shlyapalar, shovqinga qarshi shlemlar, quloqqa qo'ygichlar (vkladishlar), himoya ko'zoynaklari, saqlaguvchi belbog'lar, himoyalovchi dermatologik (kremlar) vositalar va boshqalar kiradi.

Himoya vositalari estetik va ergonomik talablarga javob berishi kerak, alohida, inson faoliyati uchun normal sharoitlarni ta'minlashi lozim. Bir vaqtning o'zida SHHV qo'llashda texnik me'yorlarni hisobga olish kerak, ko'pchilik SHHV ma' him noqulayliklarni keltirib chiqaradi va insonni ish qobiliyatining pasayishiga olib keladi.

Talablarni hisobga olishning yo'qligi, qisman SHHV qo'llashda

buzilishning sababchisi bo'ladi. Himoya vositalari himoya va fiziologik ko'rsatkichlari bo'yicha baholanishi kerak.

19.7.Faoliyat xavfsizligining ergonomik asoslari

Ergonomika ilmiy fan bo'lib, u texnika, psixologiya, fiziologiya va gigiyena fanlarining birikishidan paydo bolgan. Unda anatomiya, biomexanika, toksikologiya, antropometriya va biofizika ifanlarifling ma'lumotlari qo' llaniladi.

Ergonomika mehnat jarayonlarida qulay (optimal) sharoitlarni yaratish maqsadida insonning funksional imkoniyatlarini va afzalliklarini o'rganadi. Bunda mehnat yuqori unumli va ishonchli bo' lad hamda intellektual va flzik rivojlanishga yangi imkoniyatlar ochadi. Boshqacha qilib aytganda, inson tavsiflari bilan muhit tavsiflari o'rtasida ma'lum kelishuvchanlik haqida so'z boradi.

Albatta bunda o'ziga yarasha hayot faoliyati xavfsizligining ayrim masalalari yechiladi. Lekin bu soha bilimlarini bir-biriga tenglashtirmoq to'g'ri kelmaydi. Qisman ergonomika texnikani insonlarga moslashtirishga intiladi, ammo bu masala har doim ham yechilavermaydi.

HFX esa insonni texnikaga moslashtirish muammolarini ko'radi.

Ergonomika - bu mehnat qonuniyatlari va ishchi jarayonlar haqidagi fandır. Ergonomika tushunchasi grekcha- ish va qonun degan so'zlardan kelib chiqqandır.

Ergonomika so'zini birinchi bo'lib, 1875- yili o'zining “Ergonomika jihatilari, ya’ni mehnat haqidagi fan” degan ishida polyak olimi Yastshembovskiy taklif qilgan.

Yangi ilmiy fanni yaratish g'oyasi boshida 1921 yilda sobiq ittifoq olimlari Bexterev V.M. va Myasnitsev V.N.lar uni “egologiya” keyin “ergonologiya” deb atashni taklif qilishgan.

1949 yilda Angliyada yangi ilmiy fanni yaratish uchun fanning har xil sohalaridan bir guruh mutaxassislar birikkanlarida ergonomika tushunchasi qabul qilindi. Bu tushuncha asta-sekin keng tarqala boshladi, nainki u bilan birgalikda boshqa ta'riflar ham ishlatilib kelindi; misol: inson injeneriyasi, injenerlik psixologiyasi, inson-mashina tizimida izlash, inson omillari kabi tushunchalar.

Ergonomika texnika rivojlanishining ma'lum etapi (bosqichi)da paydo bo'lgan bo' lib, ishlab chiqarishda muhim muammolarni yechishda zarur shart-sharoitdir. Yangi jihoz va unga to'g'ri kelgan ishlab chiqarish muhitini loyihalashda sodir bo'ladigan ko'pchilik savollarni faqat soglom

fikr asosida yechish mumkin bo'lmaganda, ergonomikaga murojaat qilinadi.

Ayrim yangi mashinalar namunasini sinash va foydalanish, olingan ma'lumotlarni tahlil qilish natijasida konstruktor va muhandislarimiz shunga ishonadilarki, inson organizmisiz mashinalarga bo'lgan ilmiy asoslangan talablar, balki eng takomillashgan texnik yechimlar ham yetarsiz darajada samaralidir. Bu shunday bir tushunchaki, mashinalarning konstruksiyasi insonning funksional ehtiyojlariga mos kelmasligidir.

Demak, ergonomika "inson-mashina-ishlab chiqarish – muhit" tizimini o'rganadi.

Ergonomika fanining maqsadi - mashina va ishlab chiqarish qurollarining o'lcham (parametr)larini hamda ishlab chiqarish muhitini inson ehtiyojlariga moslashtirishdir, ya'ni mehnat jarayonlarini me'yorlash (optimallashtirish) va hamma ko'ngilsiz ishlab chiqarish omillarini bartaraf qilish yoki maksimal kamaytirishdan iboratdir.

Ishlab chiqarishda yechiladigan asosiy ergonomik vazifalarni quyidagi tartibda sinflashimiz va turlarga bo'lishimiz mumkin:

1. Psixologik yuklanishni kamaytirish

- nazorat tizimlarini avtomatlashtirish
- ishlab chiqarish jarayonlarini stabillashtirish
- ish xavfsizligini ta'minlash:
- jihozlar ishining ishonchliligini ta'minlash;
- me'yoriy darajagacha ma'lumotlar hajmini kamaytirish;
- sozlash va nazoratning qulay (ratsional) tizimlarini tashkil qil
- nazorat va sozlash tizimlarini markazlashtirish.

2. Shindam ishchi muhitini ta'minlash

- ishlab chiqarish ziddiyatini yaxshilash.

3. Ishning qulayligini ta'minlash- bunda qulay bo'lgan jihoz, mebel, asbob, maxsus kiyimlarni yaratish va ishiatish, hamma jihozlarni badiiy konstruksiyalarini yaxshilash kiradi.

4. Ishlab chiqarishni ratsional tashkil qilish

- jihozlarni ratsional joylashtirish;
- ishchi zonani to'g'ri tashkil qilish:
- tashish va o'tish ishlarini kamaytirish;
- ishlash va dam olishni to'g'ri tashkil qilish;
- maishiy xizmat qilishni to'g'ri tashkil qilish.

5. Kadrlar bilai ishlash

- bunga kasbiy tanlash, instruktaj o'tkazish, tajriba almashish, kasbiy o'qitish va malaka oshirish kiradi.

6. Fiziologik yuklanishni kamaytirish

- shinam havo iqlimini va yorugligini yaratish;
- shovqin va titrashga qarshi kurash tadbirlari;
- iarayonlarni mexanizatsiyalash va avtomatizatsiyalash hamda jihozlarni yaratish;
- ish joyini to'g'ri tashkil qilish;
- ishchi zonani to'g'ri ta'minlash;
- ratsional harakatlanishni tanlash;
- boshqarish qismlarini to'g'ri tanlash va joffjashtirish;
- boshqarishni markazlashtirish.

Ma'lumotlarni aks ettiruvchi vositalar (MAAV) ishlab chiqarish jarayonining, hamda alohida jism va mexanizmlar ish rejimining borishi haqida ma'lumotlar qabul qilib turish uchun xizmat qiladi. Bu vositalardan inson agar texnologik jarayonni bevosita o'zi kuzata olmaganda yoki uning sonli va sifatli holatini mustaqil baholay olmaganda foydalanadi.

Operatorning sezgi a'zolariga ta'sir qilishga qarab MAAV quyidagi: vizual, akustik va taktik turlarga bo'linadi.

MAAVlarga quyidagilar: yozuvli yoki simvulli tahtani yorituvchi cho'g'lanuvchi lampalar, strelkali-shkalali o'lchov asboblari, har xil ko'rsatkichlar, hisoblagichlar, ovozli ohanglar, sirenalar, ekranlar, sxemalar va hokazolar kiradi.

Ular o'z prinsipiga ko'ra quyidagi 'ha- yoq' degan ma'lumotni berishi mumkin (ya'ni mashina ishlayapti yoki yo'q; birorta o'lcham me'yorida yoki yo'q), ba'zan o'lchamning sonli o'zgarishini ko'rsatadi.

Tovush signallari avariya (800-5000Gs chastota, tovush bosimi darajasi 90-100 dB oraliqlarda), ogohlantiruvchi (200-80 Gs, 80-90 dB) va xabar beruvchi (200-400 Gs, 30-80 dB) signallarni berish uchun ishlatiladi.

Ogohlantiruvchi va avariya signallari uziluvchan qilib amalga oshiriladi va alohida signallarning eshinish uzunligiga teng va ular oralig'idagi interval kamida 0,2 sekundgacha bo'ladi. Signal tovushini bosimining darajasi ishlab chiqarish jarayoni shovqin darajasidan kamida 10-16 dB ga baland bo'lishi lozim. Traktorlarda tovush signalining darajasi traktor shovqinidan kamida 6 dB ga kabinasida va traktordan 1 metr masofada 8 dB ga baland bo'lishi kerak.

Ergonomika boshqaruv turadigan post (joy)ini ratsional tashkil qilishning umumiy prinsiplarini, ularda asosiy va qo'shimcha jihozlarning joylashishini belgilaydi. Bu masalalar turkumiga boshqarish joyining

tashqi (masalan, alohida qism va devorlarning bo'yalishi) psixologik, fizologik - gigiyenik va estetik talablarni hisobga olgan holda bezatilishi kiradi.

Avtomatlashgan boshqarish tizimlarida operator ish joyining asosiy elementiga panel kiradi. U shunday joylashishi kerakki, undagi asboblarning yuza tekisligi operatorni qarash chizig'iga perpendikulyar bo'lishi kerak. Boshqarish pultidagi boshqarish qismlari qulay va qo'l yetadigan bo'lishi lozim.

Pultning umumiy balandligi pol sathidan ko'pi bilan 120 sm balandlikda bo'lishi kerak. Unda yozuvlar uchun 10x20 sm dan 30x40 sm gacha o'lchamdagi tekislik ajratiladi. Oyoqlarning erkin joylashishi va harakatlanishiga balandligi - 63 sm, kengligi 50 sm va chuqurligi 45 sm bo'lgan bo'shliq ko'zda tutiladi. Pultda harakatning eng qulay zonasi 70 sm bilan chegaralanadi.

Boshqaruv qism (organ)lari boshqarilayotgan ta'sirni insondan mashinaga uzatish: uni harakatga keltirish, ishchi qismlarni to'xtatish, talab qilingan ish rejimini belgilash, ma'lumotlarni kiritish yoki olish va hokazo vazifalarni bajarish uchun xizmat qiladi. Boshqarish qismlari yurituvchi element va ijro qiluvchi qismlardan iborat, shundan yurituvchi elementlarga eng qattiq ergonomik talablar qo'yiladi.

Boshqarish qismlarining konstruksiyasi insonning harakatlanuvchi apparatiga mos bo'lgan ruxsat qilingan me'yoriy yuklanishteva uning antropometrik tavsiflariga binoan boshqarishni amalga oshirishda zarur aniqlik va harakat tezligini tez aniqlashni ta'minlashi lozim. Boshqarish qismlari qo'l va oyoq orqali bajariladigan qilib ishlanadi. Qo'l bilan boshqarish ancha aniq bolib, oyoq orqali boshqarishga nisbatan ustun turadi.

Boshqarish qismlari ko'p bo'lganda yoki ularni katta kuch bilari ishlatganda, qo'llarni ozod qilish uchun oyoq yuritmalari qollaniladi.

Boshqarishni qismlarining yurituvchi elementlari shakli va o'lchamlari qo'l bilan ushlaganda, ishonchli va toymaydigan bolishi, ularning materiallari zaharsiz hamda zarur holatlarda issiqlik, elektr o'tkazmaydigan bo'lishi kerak.

Qo'l bilan boshqarish qismlari shunday joylashish kerakki, bunda operator qo'llari 90-135° burchakka bukilgan holda ularni bemalol siljita olsin. Boshqarish pedallari operator gavdasining ko'ndalang o'qiga yaqin joylashtiriladi (100 mm dan katta bo'lmagan qiyalikda). Pedallar orasidagi masofa ikkala oyoq uchun 200-400 mm bo'lishi hamda toymaydigan qilib yasalgan bo'lishi kerak.

Boshqarish qismlari qo'l yoki oyoq og'irligi ostida tasodifan qo'shilib qolish ehtimolini kamaytirish uchun ular yetarli darajada qarshilikka ega bo'lishi kerak.

Boshqarish qismlarini harakatga keltirishga sarflanadigan kuch haddan tashqari ko'p yoki kam bo'lmasligi lozim, aks holda u operatorning jismoniy toliqishiga yoki harakat aniqligining yo'qolishiga olib keladi.

Qo'lda ko'p ishlatiladigan qismlar minimal kam kuch bilan boshqarilishi kerak.

Quyidagi 33-jadvalda boshqaruv qism (organ)lariga qo'yiladigan optimal kuch qiymatlari keltirilgan. Boshqarish qismlari va ma'lumotlarni aks ettiruvchi vositalar bar xil seziladigan va tez topiladigan joyda o'rnatilgan bolishi lozim. Buning uchun ularga yoki ular joylashgan yerda tushuntirish yozuvlari yoki ma'noli simvollar keltirilishi hamda ularni bar xil olcham, shakl va ranglarda ishlanishi lozim.

Boshqarish organlariga qo'yiladigan kuch kattaligi

33-jadval

№	Boshqarish qismlari	Kuch
I	Dasta me'yoriy maksimal	20-40 100
2	Knopka, tumbler, qo shgichlar, Yengil turi og'ir	1400-1600 6000-12000
3	Oyoq edallari kam ishlatiladigan tez-tez ishlatiladigan	500gacha 20-50
4	Qo'lda boshqarish dastaklari Davriy ishlatiladigan ko'p ishlatiladigan	130-160 20-40

Ish joyi - bu inson mehnat faoliyatini amalga oshirishga "inson-mashina ishlab chiqarish muhiti" tizimida ma'lumotlarni aks ettirish vositalari, boshqarish qismlari va yordamchi jihozlar bilan jihozlangan joydir. Ish joylari yakka va kollektiv turlarga bo'linib, tikka, o'tirib va "tikka-o'tirib" ishlashga mo'ljallanadi.

Egronomika ish joylarini loyihalashga talablarni ifodalab beradi. Asosiy va qo'shimcha harakat zonalarini aniqlaydi, tegishlicha poldan balandlik bo'yicha, simmetriya o'qidan front bo'yicha jihozlarning joylashish zonalarini aniqlab beradi.

Odam har xil ishchi holat (tik, o'tirgan, yotgan va

engashgan)larining optimal va chegaraviy o'lchamlarini aniqlash uchun ish joyini ratsional tashkil qilishda ishlatiladigan zarur antropometrik ma'lumotlar tizimlashtiriladi.

Ishning va ishchi holatlarning xarakteriga bogliq hamda har xil turdagi ishchi stollar va o'rindiqlarni konstruksiyalash bo'yicha umumiy tavsiyalar yaratiladi.

Ish joyini rejalashtirish va joylashtirishda quyidagi prinsiplarga amal qilish tavsiya qilinadi: boshida to'liq rejalashtirish, keyin qismlarini, oldin optimal holda, keyin amaliy ruxsat qilinganini; ish jarayoni va jihozni rejalashtirishga yagona tizim talablari bilan yondashish.

Ish joyini loyihalashda antropometriya ma'lumotlarini hisobga olish muhimdir. Ergonomika bo'yicha manbaalarda maxsus ta'kidlanadiki, konstruktor o'zining antropometrik va psixofiziologik tavsiflarini boshqa odamlar uchun ham namunaviy deb qaramasligi va shu asosda narsalarni loyihalash jarayonini tashkil qilmasligi kerak.

Faqat inson tanasi o'lchamlari va a'zolari haqida, uning yoshi va jinsi o'rganilgan holda keng to'plangan tizimli tanlangan ma'lumotlarni jalb qilganda olcham standartlarini loyihalash uchun mustahkam ilmiy baza bo'lishi mumkin.

Ish joyini tashkil qilishda quyidagilarni ta'minlash maqsadga muvofiq:

- operatorning ma'qul ishchi holati (tik yoki o'tirgan holda);
- muhimligi va ko'rish maydoni doirasida foydalanish jadalligiga qarab boshqarish qismlari va indikatorlarini ratsional joylashtirish;
- operatorga harakatlanish va siljishda yetarli erkinlik berilishi;
- ish joyi elementlarining eng yaxshi ko'rinishi;
- insonning antropometrik, fiziologik va psixologik tavsiflarining ish joyi konstruksiyasiga mosligi;
- mashinadan kefayotgan ma'lumotlar tezligi va hajmining inson lolnonidan qabul qilish va ishlov berishi imkoniyatlariga mosligi;
- operatorlarning ish vaqtida qisqa muddatli dam olishlari uchunf sharoit bo'lishi;
- ishlovchilarni xavfli va zararli ishlab chiqarish omillaridan himoya qilish.

Ish joyi o'zida ma'lumot (MAAV joylashgan bo'shliq) va motor (boshqarish qismlari joylashgan bo'shliq) maydonlarini tashkil qiladi.

Ma'lumot maydonida bir-biridan farqli uchta zona mavjud; birinchi zonada - ko'rsatkichlarni aniq va tez hisoblash talab qilingan MAAV joylashgan (rasmga qarang); ikkinchi zonada ko'rsatkichlarni kamroqi

aniqlik va tezlikda hisoblash talab qilingan MAAV joylashgan; uchinchi zonada juda kam ishlatiladigan vositalar joylashadi.

Motor maydoni ham 3 ta zonadan iborat: juda tez foydalaniladigan (bir minutda kamida 2 marta) va optimal yeta oladigan juda muhim: boshqarish qismlari joylashgan - birinchi zona; tez ishlatiladigan boshqarish qismlari (1 soatda 2 martadan ko'p) va yengil eta oladigan kam muhim vositalar joylashgan - ikkinchi zona; kam ishlatiladigan (1 soatda 2 martadan kam) vositalar joylashgan -uchinchi zonalaridan iborat.

Ish joyining asosiy qismlaridan biri operatorning kreslosi (o'rindig'i) hisoblanadi. U operatorga fiziologik jihatidan mehnat xarakteri va sharoitiga binoan ratsional ishchi holat (poza)ni ta'minlash va funksional shinamlikni ta'minlash mezonini bo'lishi lozim. Kreslo o'z ichiga o'tirgich, suyanchiq va tirsak qo'ygichlar hamda qo'shimcha elementlar - bosh qo'ygich va oyoq qo'ygichlardan iborat bo'ladi. Kresloning hamma qismlari vertikal va gorizontaal tekislikda, hamda ma'lum burchakka sozlanadigan bo'lishi kerak. Yana u polga nisbatan fiksatsiyalanadigan moslama, hamda zarur bo'lgan hollarda vertikal o'q bo'yicha 180-360° buraladigan moslamaga ega bo'lishi lozim. Harakatlanadigan texnikada kreslo xavfsizlik tasmasi bilan jihozlanishi lozim.

Ish joyida odamning kompleks harakatlarini loyihalashda quyidagi qoida va nizomlarni bilish foydali:

- harakat trayektoriyasi va sonini minimumgacha ;
- harakatning oddiy va ritmik bo'lishi;
- har bir harakat keyingi harakatni boshlash uchun qulay holda tugashi;

- o'tgan va bo'lajak harakatlar bir-biri bilan tekis bog'langan bo'lishi;

- harakatni boshlash va tugatish uchun zarur bo'lgan vaqt taxminan doimiy va yo'l uzunligiga bog'liq bo'lmasligi;

- qo'lning egri chiziqli uzluksiz harakati to'satdan yo'nalishini o'zgartirgan yakka harakatdan tez bo'lishi;

- aylanma harakat ilgari harakatdan tez bo'lishi:

- qo'lning gorizontaal harakati vertikalga nisbatan aniq va tez bo'lishi;

- agar harakatda ikkala qo'l qatnashsa, ular vaqt bo'yicha simmetrik va sinxron (tekis) bo'lishi (bir vaqtda boshlanishi va tugashi kerak).

- aniq harakatlarni hardoiim o'tirib amalga oshirish lozim.

Tizimlarning muvaffaqiyatli ishlab turishini ta'minlash uchun ergonomika sohasidagi mutaxassislar uni 5 xil jihati (moslik)ka

ajratadilar: ma'lumot, biofizik, energetik, fazoviy - antropometrik va texnikaviy estetik jihatlar.

Ma'lumot jihatining maqsadi - mashinaning barcha tavsiflarini aks ettirish va operatorning bu ma'lumotlarni xatosiz qabul qilish va ishlov berish, uni va xotirasini zo'riqtirmaslik demakdir. Natijada operator mehnatining xavfsizligi, aniqligi, sifati va unumi ta'minlanadi. Biofizik jihatiida - shunday atrof-muhitni tashkil qilish tushuniladiki, bunda operator uchun normal fiziologik holat va zarur ish qobiliyati ta'minlab beriladi. Misol: mashinalarni yaratayotganda muhitning shovqin, titrash, yorug'lik va havo muhitining ko'rsatkichlarini maxsus izlanish zaruriyati paydo bo'ladi.

Energetik jihatidan mohiyati- mashinaning boshqarish qismlari bilan operator optimal imkoniyatlarining kelishuvi ko'riladi. Bunda operator tomonidan qo'yilgan kuch, sarflangan quvvat hamda mashina harakatining tezligi va aniqligi nazarda tutiladi.

Fazoviy-antropometrik jihatida - ish jarayonida odam tanasining o'lchamlarini, tashqi fazoning ko'rinish imkoniyati va operatorning holatini hisobga olish nazarda tutiladi. Bu masalani yechish uchun ish joyining hajmi, operatorning yetta olish qobiliyati va uning pultgacha bo'lgan masofasi va boshqalar aniqlanadi.

Ergonomikaning texnikaviy-estetik jihatlari - mehnat jarayonida insonning mashina bilan muloqotda bo'lishi natijasida qay darajada qanoatlanganligining ta'minlanishini ko'rsatadi.

80-rasm: Ko'rib kuzatish zonalari

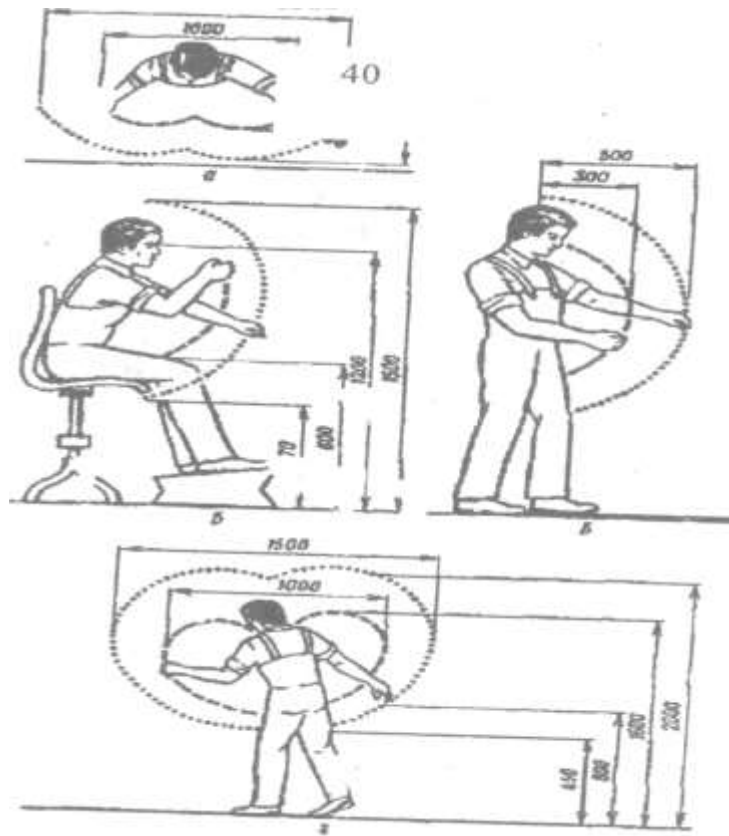
a) gorizontal tekislikda

b)vertikal tekislikda;

1 - zona,

2 - zona,

3 -zona.



19.8. Faoliyat xavfsizligi psixologiyasi

Mehnat xavfsizligi psixologiyasi - psixologik ilmning bir sohasidir. Ijtimoiy-tarixiy va aniq ishlab chiqarish sharoitiga, mehnat qurollariga, mehnatga o'qitish usullariga va ishlovchilarning shaxsiy psixologik sifatlariga bog'liq holda har xil turdagi mehnat faoliyatining psixologik afealliklarini o'rganadi.

Shuning uchun mehnat psixologiyasining o'rganish obyekti nafaqat mehnat faoliyati va mehnat xavfsizligi bo'lmasdan, balki mehnatkashlarning shaxsiy afealliklari, qisman - uning kasbiy qobiliyatlari va mehnat faoliyati amalga oshiriladigan, mehnatdagi shaxslararo munosabatlar, predmetlar, qurollar, mehnat ozuqalari ishlab chiqarishga o'qitishning usullari hisoblanadi.

Mehnat psixologiyasining asosiy masalasi - mehnat faoliyatining yengil, xavfsiz bo'lishiga, uning katta xursandchilik olib kelishiga, korxonalaridagi insoniy munosabatlar garmonik va aktiv

bolishigayordam berishdir.

Mehnat xavfsizligi psixologiyasi inson faoliyati xavfsizligir ta'minlash bo'yicha tadbirlar tizimida muhim zvenoni tashkil qiladi.

Zamonaviy ishlab chiqarishlarda buzilish va jarohatlanish muammolarini faqat injenerlik usullari bilan yechish mumkin emas.

Tajribalar shuni ko'rsatadiki, tez-tez buzilish va jarohatlanishlar asosida injenerlik konstruktorlik nuqsonlar yotmaydi, balki tashkiliy-psixologik sabablar: xavfsizlik masalalari bo'yicha kasbiy tayyorgarlikning past darajasi, yetarli tarbiyalanmaganlik, xavfsizlikni kuzatishga mutaxassislarni yetarli darajada qo'ymaslik, jarohatlanishga xavfi baland shaxslarni xavfli ishlar turiga qo'yish, odamlarning ishga charchagan va psixologi holatlarida kelishi.

Halqaro tajriba va mutaxassislarning ilmiy izlanishlari shuni ko'rsatadiki, bo'ladigan jarohatning 60% dan 90% gachasi asosan jabrlanuvchilarning o'z ayblari bilan sodir bo'ladi. Bu borada Suqrotning quyidagi gapini eslaymiz: Men tirik bo'lmagan tabiat bilan shug'ullanishni tugataman deb qaror qildim va tushunishga harakat qilaman, nimaga shunday bo'ladi, odam biladi, nima yaxshi, biroq yomon ishni qiladi.

Xavfsizlik psixologiyasi deganda inson faoliyati xavfsizligini ta'minlash uchun psixologik bilimlarni qo'llash tushuniladi.

Xavfsizlik psixologiyasi psixologik jarayonlar va xususiyatlarni o'rganadi va mehnat faoliyati jarayonida kuzatiladigan psixologik holatlarning har xil shakllarini, aynan to'liq tahlil qiladi.

Psixologik faoliyat strukturasi inson 3 ta asosiy guruh komponentlarni ajratadi: psixologik jarayonlar, xususiyatlar va holatlar.

Psixologik jarayonlar psixologik faoliyatning asosini tashkil qiladi. Bularsiz bilimning vujudga kelishi va hayot tajribasini orttirish mumkin emas. Psixologik jarayonlarning bilimli, emotsional va irodali turlari mavjud (sezish, zehnlash, eslash va hokazo).

Psixologik xususiyatlar (shaxs sifati). Shaxs xususiyati - bu uning muhim afzalliklari (xarakter, temperament yo'nalishi). Shaxsning sifatlari ichida intellektuallik, emotsionallik, iroda, axloq, mehnat ajralib turadi. Yana barqarorlik va doimiylik xususiyatlari.

Psixologik holatlar turli-tumanlik va vaqtinchalik xarakteri bilan ajraladi, u aniq davrda psixologik faoliyatning afzalliklarini aniqlaydi va butun psixologik jarayonlar davomida ijobiy yoki salbiy bayon qilinishi mumkin. Mehnat psixologiyasi vazifalari va xavfsizlik psixologiyasi muammolaridan kelib chiqqan holda, ishlab chiqarish jarohati halokatning oldini olishni tashkil qilishda alohida

ahamiyatga ega bo'lgan ishlab chiqarish psixologik holatlari va maxsus psixologik holatlarni ajratish maqsadga muvofiq.

Inson faoliyati (ish qobiliyati)ning samaradorligi psixik kuchlanishning darajasiga asoslanadi.

Psixik kuchlanish ma'lum chegaragacha mehnat natijalariga ijobiy ta'sir qiladi. Aktivlashishning kritik darajagacha ko'tarilishj, mehnat natijalarining pasayishiga, ba'zan ishchanlikning to'liq yo'qolishiga olib keladi. Psixik kuchlanishning me'yoridan oshgan shakli chegaradan chiqish deyiladi.

Insonning normal yuklanishi maksimal yuklanishga nisbatan 40-60 % dan oshmasligi kerak, ya'ni yuklanish chegaradan oshganda ish qobiliyatining pasayishi kuzatiladi.

Psixik kuchlanishning chegaradan chiqqan shakllari psixik faoliyatning har xil qiyofada dezintegralsiyalanishiga olib keladi, birinchi navbatda insonga xos yakka psixik ish qobiliyati darajasining pasayishiga olib keladi. Psixik kuchlanishning juda aniq ifodalangan shakllarida harakat koordindfeiyasi va chaqqonligi yo'qoladi, balki harakatning samarasiz shakllari va boshqa salbiy holatlar paydo boladi. Ishchilarning xatti-harakatini to'g'ri tashkil qilishda, ish xavfsizligi tajribasini ishlab chiqarishda, yaxshi psixologik sharoitlarni yartishda katta rolq(ahamiyat) mehnat psixofiziologiyasi va alohida mehnat xavfsizligi psixologiyasiga tegishlidir.

Bu muammolar haligacha bizning milliy adabiyotlarimizda yoritilmagan. Shuning uchun bu masalalarga to'liq to'htalib o'tamiz.

Ishlovchilarning baxtsiz hodisalar xavfi ostida qolishini kuchaytiruvchi omillarni ikkita katta guruhga bo'lish mumkin: ishchilarning xavf ostida qolishini barqaror ko'taruvchi omillar va ishlovchilarning xavf ostida qolishini vaqtincha ko'taruvchi omillar.

Birinchi guruh omillariga quyidagilar kiradi:Insonning asab tizimida yoki boshqa a'zolarida doirniy funksional o'zgarishlar, kasallik fe'li yoki shunga yaqin holatga ega bo'lganda. Bularning ichida bir qator qattiq patologik o'zgarishlar ajratiladi, vaholanki bular ish qobiliyatining to'la yo'qolishiga olib kelmasada, xulq-atvorga ta'sir qiladi va xavf ostida qolishni kuchaytiradi.

Ishchining baxtsiz hodisa xavfi ostida qolishi. Nerv tizimi oliy bo'limlari harakatlanuvchi markazlari bilan sensori o'rtasidagi aloqalarning buzilishu Sunday o'zgarishlar oqibatida inson sezish organlari bilan qabul qiladigan tashqi ta'sirni aniq va tez fahmlashga loyiq emas, ya'ni ko'pchilik baxtsiz hodisalar sodir bo'lishida funksional buzilishlar bosh rol o'ynaydi.

Harakat koordinatalarining kelishishida sodir bo'ladigan nuqsonlar.

U yoki bu harakatni bajaruvchi muskullar bosh miyaning har xif harakatlanuvchi markazlaridan boshqariladi. Ko'pchilik odamlarda bit markazlarning faoliyati yetarsiz darajada kelishilmasdan kechadi, natijada murakkab kombinatsiyalashgan harakatlardan tashkil topgan ishchi usul va operatsiyalarni bajarishda ayrim uzilishlarni kuzatish mumkin: Vaqti-vaqti bilan ishchi o'zini yo'qotadi, ayrim harakatlarni qo'yib yuboradi. Bunday holatlarda harakatlarning kelishilmaganligi emotsional uyalishdagi e'tibor va holat nuqsonlari bilan qo'shiladi. Koordinatsiyaga ega bo'lmagan harakatdagi odamlarni baxtsiz hodisa xavfi bo'lgan ishlarda iloji boricha ishlatmaslik maqsadga muvofiqdir, ayrim hollarda ularni boshqa ishga o'tkazish lozim.

Arzimas tashqi qo'zgatuvchiga nisbatan o'tkir emotsional reaksiya. Yengiltaklik, oqibatlarini o'ylamaslik, bajarishdagi sxoshmasxosharlik, o'ylash jarayonlarining yuzaki xarakteri, fikrlash doirasining yo'qligi ishda xatoning bo'lishiga olib keladi.

Bunday ishchilarning xavfsizligi uchun maxsus kuzatuv lozim, qayerda himoyalanih tez va aniq harakatlanish qobiliyati bilan ta'minlanadigan bo'lsa, ularni jo'natish mumkin bo'lmaydi.

Ichkilikka, chekuvchilikka moyillik (qiziqish). Ishdan qoniqmaslik, unga nisbatan qiziqishning yo'qligi. Odam ish bilan qiziqmasa, qoniqish qabul qilmasa, harakat va usullarni aniq bajarishga psixologik to'g'ri moslashishga va o'z e'tiborini jipslashtirishga noloyiq bo'lganda uning xulqi ishonchsiz xarakterlanadi, e'tibori esa parishon bo'ladi.

Shuning uchun mehnat xavfsizligi nuqtayi nazaridan, bir tomonidan, inson o'zining qiziqishi va moyilligini qanoatlantiradigan ish turini qabul qilishi juda muhim. Boshqa tomondan, jamoadagi butun vaziyat o'z faoliyatida keraklicha qiziqish namoyish qilmaydiganlarga yaxshi ta'sir qilishini kuzatish kerak.

Ikkinchi guruhga kiruvchi psixologik omillarga: ish jarayonining ma'lum davrida paydo bo'ladigan va bir necha soat yoki minutlarda hisoblangan qisqa vaqt ichida odam xulq-atvoriga ta'sir qiladigan omillar kiradi. Bularga tajribasizlik, ehtiyotsizlik va charchash kabi omillar kiradi.

Tajribasizlik - ish joyida ishchining butun xulqiga ta'sir qiladi va Ish jadalligi, sur'ati va bir maqomligi bilan ifodalanadi. Tajribasiz ishchi texnikaning bar xif kamchiliklardan paydo bo'lgan ishdagi uzilishlarga, atrof-muhitning yomon ta'siriga tez moslashishga yo'l topa olmaydi, ko'p charchaydi va buning bilan o'z ishining xavfsizligini kamaytiradi.

Ishchilarning malakasi va ustaligini oshirishning ilmiy asoslangan usullari, nafaqat ularning mehnat natijalariga aktiv ta'sir qiladi, balki ishning xavfsizligiga yordam beradi.

Ehtiyotkorsizlik - bu shunday omilki, qandaydir vaqt ichida bironta ishchining yoki butun jamoaning xavfga noto'g'ri munosabatda bo'lishidan baxtsiz hodisa xavfi ostida qolishini kuchaytiradi.

Bunday xavf ostida qolishni kamaytirishning birdan-bir usullari xulqdagagi beg'amlikni yengish, kasbiy yetuklik va ongli o'z-o'zini boshqarishni vujudga keltirishdir.

Charchash - organizmdagi har xil buzilishlar oqibatidir, asosan og'ir holatlarda u baxtsiz hodisalar xavfi ostida qolishni kuchaytiruvchi patologik kelib chiqishlar deb ataladi. Haddan tashqari charchashdan qutilish uchun ta'til berish, yoki davolanishga jo'natish yoki boshqa ishga o'tkazish lozim.

Ish jarayoni nafaqat ojiz odamni charchatadi, balki normal bardoshli odamni ham charchatadi. Charchash murakkab fiziologik jarayonlar natijasida paydo bo'ladi.

Charchashning fiziologik va psixik turlari mavjud. Fiziologik charchash hammadan oldin asab tizimida muskul faoliyati natijasida bo'shatiladigan maxsulot ajralishi bilan ifodalanadi.

Psixik charchash - markaziy asab tizimining haddan ortiq yuklanish holatidir. Psixik charchash sezish chegarasida bilinadi qo'zg'alishni past o'quvchanlikda; e'tiborni to'plash qobiliyatining pasayganligida asosan, ishlab chiqarish jarayonida ishchini jalb qiluvchi ixtiyoriy bo'lmagan e'tibor kuchayadi; eslash qobiliyatining pasayishi, xotiraning vaqtinchalik buzilishi ishchiga mashina ishida to'satdan bo'lgan to'xtashda o'zining kasbiy bilim va uddabironligini kerakli tezlikda qo'llashga yo'l qo'ymaydi; kechikib o'ylashda u noaniq bo'ladi o'zining kritik xarakterini, epchilligini, kengligini yo'qotadi; emotsional hayotda - depressiya kuchaygan qo'zg'alish hodisasini paydo qilishi mumkin va emotsional noturg'unlikka tushadi; sensomotor koordinatsiyasini ta'minlovchi asab funksiyasi faoliyati uchun to'siqlar yaratishda hamda tashqi ta'sirlarni kechiktirib qabul qilishda namoyon bo'ladi.

Mehnat xavfsizligi uchun bunday o'zgarishlarning davriyligini kuzatish juda muhim ahamiyatga ega.

Ilmiy izlanishlar shuni ko'rsatadiki, smena davomida charchash hodisasining yuqori nuqtaga chiqqan davrini boshlanish payti va uning davomiyligi ishning xarakteriga, ish sharoitiga va ishchining fizik rivojlanganligiga bog'liq. Bu davrlar mehnat faoliyatining fiziologik va

psixik kritik nuqtalari hisoblanadi. Xuddi shu davrda psixik funksiyaning eng ko'p ifodalangan o'zgarishlarini kuzatish mumkin, aynan bu vaqt ichida ko'pchilik baxtsiz hodisalar sodir bo'ladi. Charchash holatini kamaytirish mumkin. Agar ish jarayonida qisqa tanaffuslar ko'zda tutilsa, qaysiki faol dam olishni rejalashtirilsa. Samarali tadbirlar asab-psixik bo'shatish xonalarida va hayot tarzini to'g'ri tashkil qilishda amalga oshirilishi mumkin.

Toliqishning oldini olishda ratsional ishchi holat (poza) va to'g'ri joylashtirilgan ish joyi katta rol o'ynaydi.

Muskullarning aktiv kuchlanishini minimumi hisobiga ushlab turiladigan, erkin, tarang bo'lmagan holatlari ratsional poza deb ataladi.

Fiziologik jihatidan juda ma'qul poza o'tirib-turib ishlash, bunda ishchining o'ziga qulay pozani tanlashga, ishlovchi muskullar uchastkalarda qon aylanishini tiklashga yordam beradi. Bunday poza bir xil ishlarda alohida ko'rsatiladi.

Baxtsiz hodisalarning yakka xavfi ostida qolishini kuchaytiruvchi doimiy omillar qatoriga ichkilikbozlik kiradi. Ichuvchi odam har doim va har qanday ishda, ko'p jihatdan baxtsiz hodisa paydo bo'lish xavfi ostida bo'ladi. Hattoki kam miqdorda iste'mol qilish ham, baxtsiz hodisalar ehtimolligini oshiradi, bundan tashqari, ichkilik odamning asab tizimi faoliyatiga va fe'l-atvoriga ta'sir qiladi.

Vatanimizdagi va xorijiy mamlakatlardagi statistik ma'lumotlar shunga guvohlik beradiki, ichkilik ta'sirida paydo bo'lgan xavf ostida qolishning oshishi, qandaydir og'ir oqibatlar bilan bog'liq, baxtsiz hodisalarning sodir bo'lishida ichkilik halokat keltiruvchi rol o'ynaydi.

Mastlik holatini almashtiruvchi ruhsizlik va pachoqlik ham ishchining baxtsiz hodisa xavfi ostida qolishini ancha oshiradi.

Ichkilik iste'mol qilishdan paydo bo'ladigan ta'sir ostida insonning tashqi dunyodagi psixik jarayonlar bilan aloqasi susayadi, keyin esa butunlay buziladi (qisman zehn tormozlanadi, e'tiborni ongli boshqarish xususiyati yo'qoladi). Psixik jarayonlar betartib xarakter kashf etadi: qarama-qarshi xissiyotlar shodlik va nafrat hech qanday sababsiz biri boshqasini almashtiradi, fikrlash jarayonida bo'shliq paydo boladi, fikrlashning logik xarakteri yo'qoladi. O'z navbatida, bunday holatda nafaqat xavf ostida qolishning kuchaygan darajasi boshlanadi, balki odamning o'zi vaqtincha ish qobiliyatini yo'qotadi va atrofdagilar uchun xavfli bo'ladi.

Doimiy va nomotadil ravishda ichimlik iste'mol qilish organizmning qarshiligini pasaytiradi, binobarin unda har xil kasalliklar

paydo bolishi mumkin, ayniqsa yuqumli kasalliklar vujudga keladi.

Ichkilik bilan zaharlangan organizmga ayrim kasbiy kasalliklarni olib keluvchi sanoat zaharlari kuchli ta'sir qiladi.

Ichkilik va zaharli moddalar organizmga tushib unga kompleks ta'sir qiladi va ko'pchilik holatlarda og'ir zaharlanishga olib keladi. Ichkilik is gazining zaharlovchi ta'sirini kuchaytiradi.

Ichkilik va alohida davolovchi dorilarning aralash ta'siri ham organizmga zarar olib keladi. Bundan tashqari, ayrim kimyoviy moddalarning ko'p miqdori ichkilik ta'siri ostida bo'lgan organizmga kuchli zaharlovchi ta'sir ko'rsatadi.

Ichkilikbozlik davlatga katta darajada ijtimoiy va iqtisodiy zarar keltiradi.

19.9.Xavfsizlikni ta'minlashda inson analizatorlarining roli

Ishlab chiqarish jarayonlarni va ishlarni mehanizatsiyalashtirish va avtomatlashtirish ko'pdan-ko'p qo'l mehnatini siqib chiqaradi, ammo sanoat va qishloq xo'jaligida shunday qator kasblar borki, bularda mehnat muskullar va alohida organlar (analizatolar)ning ortiqcha zo'riqishi bilan bog'liq bo'ladi. Ortiqcha zo'riqish kichik tezkor harakatlarni bajarish zarur bo'lgan uzoq bosimdan, bir xil holatdagi ma'lum pozada davomli ravishda bo'lishidan kelib chiqadi.

Evolyutsion va ijtimoiy rivojlanishning million yillik davri ichida insonda o'zi uchun xavflardan himoyalashning tabiiy tizimi yaratilib kelingan. Bu tizim takomillashishi bilan farq qiladi, ammo ma'lum miqdordagi chegaralarga egadir.

Mohiyati bo'yicha, HFX fani insonni xavflardan himoyalashga yo'naltirilgandir. Bir vaqtning o'zida shuni eslash kerakki, o'zi ham potensial xavflarni olib yuruvchi hisoblanadi. Hayot va mehnat faoliyati jarayonida inson o'zidan zaharli narsalar va nurlanuvchi issiqliklar ajratib turadi, bular uning noto'g'riharakati oqibatida, har xil turdagi ko'ngilsiz hodisalarning sababchisi bo'lishi mumkin.

Bundan tashqari, shuni eslash zarurki, shov-shuv sharoitida ko'pchilik halq ommasining xulqi, bitta odamning xulqidan farq qiladi va o'zining qonuniyatlariga egadir.

Xavfli holatlarni (ayniqsa ekstremal) tahlil qilgandl, guruhlarning psixologik qonuniyatlarini hisobga olish zarurdir.

Psixologik ilm odamning xulq-atvor reaksiyalarini tartibga solish va favqulodda vaziyatlarda qanday harakat qilish

bo'yicha ayrim ko'rsatmalarni beradi.

“Inson – muhit” tizimining xavfsiz holatini ta'minlash uchun inson tavsifi bilan muhit elementlari o'rtasidagi kelishishlik muhimdir. Bunday kelishish mavjud bo'lmaganda, quyidagi ko'ngilsiz oqibatlar sodir bo'lishi mumkin: inson ish qobiliyatining pasayishi, umumiy va kasbiy kasallanishlarning rivojlanishi; avariya, yong'in va portlashlarning bo'lishi; ishlab chiqarish jarohatlanishlarning sodir bo'lishi va boshqalar.

Inson o'zining analizatorlari yordamida atrof- muhit bilan bevosita aloqalarni amalga oshiradi, ba'zan bu analizatorlar insonning sezuvchi priborlari deb ham ataladi. Xavfsiz tizimlarni yaratishda odam analizatorlarining tavsifmi hisobga olish muhimdir.

Buyuk rus fiziologi I.P. Pavlovning analizator haqidagi ta'limoti sezgi organlari faoliyatini o'rganishda katta rol o'ynaydi. U funksional jihatidan bir-biri bilan bog'langan uch elementdan iborat yagona tizimni - analizatorlar deb atagan. Uch elementning biri analizatorning periferik qismi - retseptor bo'lsa, ikkinchisi -o'tkazuvchi qism va uchinchisi markaziy qism yoki bosh miya po'stlog'ining tegishli sohasidagi - sezuvchi nerv hujayralaridir. Analizatorlarning har bir qismi o'ziga xos funksiyani bajaradi.

Analizatorlarning periferik qismi yoki retseptorlari sezgi organlari deyiladi.

O'tkazuvchi qism retseptorlarda xosil bo'lgan qo'zg'alishni periferiyadan markaziy nerv tizimiga (miya po'stlog' iga) o'tkazadi.

Analizatorlarning markaziy, ya'ni miya po'stlog'idagi qismi ularning oliy bo'limi bo'lib, unda qo'zg'alish tahlil va sintez qilinadi.

Retseptorlar asosan ikki xil bo'lib: tashqi va ichki retseptorlarga bo'linadi. Ichki retseptorlar organizmda sodir bo'lgan taassurotlarni, tashqi retseptorlar esa tashqi muhitdagi taassurotlarni sezadi. Tashqi retseptorlar yordamida atrofdagi muhit haqida tasavvur xosil bo'ladi.

Retseptorlar va miya po'stlog' o'rtasida ikki tomonlama aloqa mavjud bo'lib, analizatorlarning o'z-o'zini boshqarishini ta'minlab beradi. Odam analizatorlarining afzallik tomonlaridan biri ularning juftligidir. Ular signallarni takrorlash hisobiga ishning yuqori ishonchligini ta'minlaydi.

Analizatorlarning asosiy tavsifi sezuvchanlikdir. Analizatorga ta'sir qiluvchi hamma qo'zg'atuvchi ham tuyg'u (his) xosil qilmaydi. Buning ro'yobga chiqishi uchun qo'zg'atuvchining jadalligi ayrim chegaralangan kattalikka ega bo'lmog'i kerak. Qo'zg'atuvchi jadalligining oshishi bilan

shunday payt keladiki, bunda analizator o'zining bir xil ishlashini to'xtatadi. Jadalligi bo'yicha ayrim chegaraga ko'tariluvchi har qanday ta'sir ogriqni olib keladi va analizator faoliyatini buzadi. Bir xil sezishning minimaldan maksimalgacha bo'lgan oraliq qiymati analizatorning sezuvchanlik diapazonini aniqlaydi. Uning minimal qiymati sezuvchanlikning pastki mutlaq bo'sag'asi deb qabul qilingan. Maksimali esa-yuqori.

Sezuvchanlikning mutlaq bo'sag'alari qo'zg'atuvchining mutlaq kattaliklarida o'lchanadi. Ikkita qo'zg'atuvchi o'rtasidagi minimal farq sezishning zo'rg'a bilinadigan farqini chaqirib keltiradi u differensial bo'sag'a yoki farqlanishning bo'sag'asi deb ataladi.

Psixofizik tajribalar bilan aniqlanganki, sezishning kattaligivg qo'zg'atuvchining kuchiga qaraganda sekin o'zgaradi. Taxminiy qiymatga ega bo'lgan Veber-Fexerning asosiy psixofizik qonuni quyidagicha ifodalanadi:

$$E = K * I^g + S$$

Bu yerda: E - sezish (his qilish) jadalligi; I -qo'zg'atuvchining jadalligi; K va S -o'zgarmas qiymatlar.

Qo'zg'atuvchi ta'sirining boshlanishidan sezishning paydo bo'lishigacha o'tgan vaqti latent davri deyiladi.

Endi u yoki bu usul bilan xavfsizlik sharoitiga ta'sir qiluvchi U analizatorlarning ayrim tavsiflari bilan tanishib o'tamiz.

Olimlarning aniqlashicha, kunduzi ko'rish to'rpardaning kolbachalariga, kechqurun yoki qorong'ida ko'rish esa tayoqchalariga bog'liq bo'lar ekan. Ko'zning ichki tomonida joylashgan to'rpardada yorug'lik va ranglarni sezuvchi tayoqchalar va kolbachalar deb ataluvchi hujayralar juda ko'p bo'ladi. Ular o'n qavat joylashgan bo'lib, ko'rish organlari faoliyatida katta rol o'ynaydi. Narsalarning o'zinigina emas, rangini sezish ham kolbachalarga bog'liq. To'rpardadagi kolbachalar 3 xil bo'lib, ular asosiy ranglarni qizil, yashil va ko'k ranglarni sezadi. Ba'zi odamlar narsalar rangini ajrata olmaydi, bu kasallik daltonizm deb ataladi. Tayoqchalarda maxsus modda ko'rish purpuri xosil bo'ladi. Ko'rish purpuri yorug'lik ta'sirida parchalanib, qorong'ida qayta tiklanadi. Agar organizmga yetarli miqdorda A vitamin kirib turmasa, ko'rish purpuri xosil bo'lmaydi va odam kechqurun ko'rmaydigan bo'lib qoladi. Bunday holat shapko'rlik deb ataladi.

Odam kuchli yorug'dan qorong'ilikka kirsas, ancha vaqtgacha hech

narsa ko'rmasdan qoladi, chunki kuchli yorug'lik ta'sirida tayoqchalardagi ko'rish purpuri parchalanib, yo'qolib ketadi. Qorong'i joyda purpur asta-sekin xosil bo'la boshlaydi. Oradan 12-15 minut o'tgandan keyin odam atrofdagi narsalarni ko'ra boshlaydi.

Ko'zning yorug'likda va qorong'ida ko'rishga moslashish qobiliyati adaptatsiya deyiladi. Ko'zning bar xil uzoqlikdagi narsalarni ravshan ko'rishga moslashishi - akkomodatsiya deyiladi.

Qorong'iga moslashishda sezuvchanlik 40-50 minutdan keyin ayrim optimal darajasiga etadi, yorug'likda moslashishda esa sezuvchanlikning pasayishi 8-10 minut davom etadi.

Ko'z bevosita ravshanlikni sezadi, u yorug'lik kuchining yoritilayotgan yuzaga nisbati bilan tavsiflanadi. Ravshanlikning o'lchov birligi qilib nita (NT) qabul qilingan; juda katta bo'lgan ravshanlik (yorug'lik)da 30000 NT dan ortiq bo'lganda, ko'rmaslik samarasi sodir bo'ladi. Gigiyenik jihatdan qulay bo'lgan ravshanlik 5000 NT gacha hisoblanadi.

Fazoviy tavsiflarni qabul qilishni baholaganda ko'rish o'tkirligi asosiy tushuncha hisoblanadi. Ko'rish o'tkirligi - yoritilganlik, zidlik (mos kelmaslik), obyektning shakli va boshqa omillarga bog'liq bo'ladi. Yoritilganlikning ko'payishi bilan ko'rish o'tkirligi kuchayadi. Zidlikning kamayishidan ko'rish o'tkirligi ham kamayadi. Ko'rish o'tkirligi ko'z to'ridagi tasvir proyeksiyasining qayerda joylashganligiga bog'liqdir.

Ko'z 7 xil asosiy ranglarni va ularning 100 dan ortiq ko'rinishdagi turlarini ajratadi.

Ranglarni sezish 380 dan 780 gacha bolgan uzunlikdagi yorug'lik to'lqinlariga ta'sir qiladi. Uzunliklarning taxminiy chegaralari va ularga to'g'ri kelgan ranglar quyidagicha:

380 - 455 nm (siyoh rang); 455 - 470 nm (ko'k); 470 - 500 nm (havo rang); 500 - 550 nm (yashil); 550 - 590 nm (sariq); 590 - 610 nm (to'q sariq) va 610 - 780 nm (qizil) ranglardir.

Ko'rish analizatori monoxromatik nurlanishning nisbiy ko'rinishi bilan tavsiflanadigan ma'lum spektral sezuvchanlikka egadir. Eng katta ko'rinish kunduz kuni va bunga sariq rang to'g'ri keladi; qorong'iga esa yashil - havo rang to'g'ri keladi. Oq rangdan qora rangga gamma o'tishlar axromatik qatorni vujudga keltiradi.

Yorug'lik signalidan paydo bo'lgan sezish signalining yo'qolishiga yoki uning tavsifming o'zgarishiga qaramasdan, ma'lum vaqt ichida saqlanadi. Har xil tadqiqotchilarning ma'lumotlariga ko'ra, ko'rish inersiyasi 0,1 - 0,3 sekund oralig'ida bo'ladi.

Ikki va uch o'lchovli bo'shliqda obyektlarni anglaganda ko'rish maydoni va chuqur ko'rish farq qilinadi. Ko'rishning biokulyar (ikki ko'z bilan) maydoni gorizontal yo'nalishda $120 \sim 160^\circ$; vertikal bo'yicha yuqoriga $-55 - 60^\circ$ va pastga $-65 - 72^\circ$ o'z ichiga oladi.

Rangni anglaganda ko'rishning o'lcham maydoni torayadi. Optimal ko'rish zonasi quyidagicha chegaralangan: yuqoriga $- 25^\circ$, pastga $- 35^\circ$, o'ngga va chapga 32° dan. Chuqur ko'rish bo'shliqni anglash bilan bog'liqdir. Mutlaq uzoqlikni baholash xatosi 30 metrgacha masofada o'rtacha umumiy masofaga nisbatan 12% teng.

Tovush yoki havoning tebranishi tashqi eshitish yo'lidan o'tib, nog'ora pardani tebrantiradi. Bu tebranish eshitish suyaklariga o'tadi. Suyaklarda takrorlangan tebranish oval teshik pardasi orqali labirintdagi (ichki quloqdagi) perilimfaga, undan andolimfaga o'tib, Kortyev organi tolalariga keladi va ularni tebrantiradi. Tebranish natijasida eshitish nervi shohchalari ta'sirlanadi. Nerv uchlarida xosil bo'lgan qo'zg'alish eshitish nervi orqali bosh miya po'stlog'idagi eshitish analizatorlariga boradi va biz tovushni eshitamiz.

Tovush signallari odamga ko'p qismdagi ma'lumotlarni yetkazib beradi. Ular yana xavfli signallarni uzatish uchun ham xizmat qiladi. O'z navbatida, akustik holat aniq miqdorda xavfsizlik sharoitini aniqlaydi. Tovush to'lqinining asosiy ko'rsatkichlari jadallik darajasi va chastotasi bo'lib, eshitishni sezishda subyektiv ravishda qattqlik va balanddik sifatida qabul qilinadi.

Chastota bo'yicha eshitishni sezish doirasi 16-20 dan 20 000 - 22 000 Gs gacha cho'ziladi. Eshitish boshlanishining kattaligi seziladigan tovushlarning chastotasiga bog'liq. Uning yuqori chegarasi og'riqni sezish bo'sag'asi bo'lib, kam darajada chastotaga bog'liq va 130-140 dB oraliqda yotadi. Jadallik darajasining chastotaga nisbati tovush qattqligini sezishni aniqlaydi.

Tajribada aniqlanganki, odam har xil chastota va jadallikka ega bo'lgan teng kattalikdagi tovushlarni baholaydi.

Mutlaq differensial bo'sag'a taxminan 2-3 Gs teng. Nisbiy differensial bo'sag'a doimiy bo'lib, u 0,002 ga teng. Real sharoitlarda odam tovush signallarini ma'lum akustik fonda qabul qiladi. Bunda fon foydali signalni niqoblashi mumkin.

Mehnat muhofazasida niqoblash (maskirovka) sifati ikki barobar ahamiyatga egadir. Akustik indikatorlarni yaratish va konstruksiyalashda bunday samaraga kurash choralarini ko'zda tutish muhimdir. Ayrim holatlarda niqoblash(maskirovka) samarasi akustik vaziyatni yaxshilash

uchun ishlatilgan bo'lishi mumkin .

Shundan malumki, yuqori chastotali ohanglarni odam uchun kam zararli bo'lgan past chastotali ohanglar bilan niqoblash (maskirovka) g'oyasi mavjud.

Insonning terisi sezgi analizatoridir.

Teri qoplovchi a'zolardan biri bo'lib, organizmni mexanik tayirlardan, infeksiyalardan himoya qiladi, moddalar almashinuvi mahsulotlari, tuzlar va suvni organizmdan chiqarishga yordam beradi. Teri orqali organizmdagi issiqlik tashqi muhitga chiqarib turiladi. Unda og'riq, issiq - sovuq va taktil (tegish va bosim) sezgilari retseptorlari joylashgan. Bu retseptorlar ta'sirlanishi natijasida xosil bo'lgan qo'zg'alish bosh miyaga o'tkaziladi. Qaysi retseptor ta'sirlanishiga qarab, odam og'riq, issiq-sovuq yoki taktil sezgilarni sezadi.

Taktil analizatori teri yuzasiga ta'sir qilgan har xil mexanik qo'zg'atuvchilarning (tegish va bosim) sezgisini qabul qiladi. Taktil sezuvchanlikning mutlaq bo'sag'asi teri yuzasiga ta'sir qilgan jismning erga bilinuvchi tegib ketishini sezishni paydo qiluvchi minimal bosim bilan aniqlanadi.

Sezuvchanlik odam tanasining quyidagi qismlarida eng yuqori rivojlangan: qo'l barmoqlarining uchida - 3 g/mm^2 ; barmoqning orqa tomonida 5 g/mm^2 , panjaning orqa tomonida - 12 g/mm^2 ; qorinda - 26 g/mm^2 , tovonda - 250 g/mm^2 . Ajratish bo'sag'asi bosimning boshlang'ich kattaligida taxminan o'rtacha 0,07 ga teng.

Sezgi analizatori fazoviy yakkalanishida yuqori qobiliyatga ega. Taktil sezuvchanlikning vaqtincha bo'sag'asi kamida - 0,1 sekund.

Sezgi analizatorining tavsifini afzalligi moslashishining tez rivojlanishi, ya'ni tegib ketish xissi va bosimining yo'qolishidir.

Moslashish vaqti qo'zg'atuvchining kuchiga bog'liq va tananing har xil qismlari uchun 2 dan 20 sekundgacha oraliqda o'zgaradi.

Harakat analizatorlari tizimiga suyaklarning birikishidan hosil bo'lgan skelet, boylamalar, bo'g'imlar va muskullar kiradi. Suyaklar, boylamalar va bo'g'imlar harakat analizatorlarining passiv qismi, muskullar esa aktiv qismi hisoblanadi.

Himoya tuzilmalari va boshqarish qismlarini konstruksiyalashda harakat analizatorlarining imkoniyatlari ma'him qiziqish kashf etadi. Odam muskul kuchining qisqarishi keng chegarada o'zgaradi.

Masalan, panjadagi nominal kuch 450 -650 N, tegishlicha jismoniy tayyorgarlikdan keyin 900 N gacha ko'tarilishi mumkin.

Siqish kuchi o'rtacha o'ng qo'l uchun 500 N ga teng, chap qo'l uchun

450 N, jismoniy tayyorlanish natijasida 2 marta va undan ortiq oshishi mumkin.

Odamning qo'l harakati tezligining o'zgarish diapazoni 0,01-8000 sm/s atrofida bo'ladi. Eng ko'p ishlatiladigan harakat tezligi 5-800 sm/s. Qo'lning tezligi harakat yo'nalishiga bog'liq bo'lib: qo'lning vertikal harakati, gorizontalgacha nisbatan tez amalga oshiriladi; qo'lning o'ziga qarab harakatlantirish, o'zidan uzoqlashtirishga nisbatan tez amalga oshiriladi.

Ta'm bilish analizatoriga til, yumshoq tanglay va halqumning orqa devorida joylashgan ta'm bilish piyozchalari kiradi. Bu piyozchalar maxsus ta'm bilish so'rg'ichlarida joylashgan.

Ular nerv hujayralari va sezuvchi nerv tolalaridan tashkil topgan. Ta'm bilish nervi hujayralari faqat parchalangan oziq moddalar ta'sirida qo'zg'aladi. Odam turli xil ta'm (maza)ni: shirin, achchiq, sho'r va nordonni sezadi. Ta'm so'rg'ichlarida xosil bo'lgan qo'zg'alish sezuvchi nervlar orqali bosh miyaning chakkaoldi qismida joylashgan ta'm bilish markaziga boradi va biz ta'mni sezamiz.

Ta'm bilish analizatorining eritma konsentratsiyasi miqdorida ifodalangan mutlaq bo'sag'alari hid bilish analizatoridan taxminan 10000 marta yuqori hisoblanadi. Ta'm analizatorining farq qiladigan sezuvchanligi yetarlicha qo'pol bo'lib, o'rtacha u 20% ni tashkil qiladi.

Burun bo'shlig'ining yuqori qismi shilliq pardasida joylashgan maxsus hid bilish hujayralari yordamida har xil hidlarni sezamiz. Bu hujayralarning o'simtalari hidlash nervini hosil qiladi. Hidli modda zarralari hid bilish hujayralariga ta'sir etadi va ularni qo'zg'atadi. Bu qo'zg'alish hidlash nervi orqali miya po'stlog'ining chakkaoldi qismidagi hidlash markaziga boradi va hid bilish sezgisi xosil bo'ladi.

Hid bilish sezgisi o'tkir va nozik sezgidir. Hidli modda zarralari havoda oz miqdorda bo'lsa ham odam hidni sezadi.

Ba'zi hidli moddalar, masalan, efir, xloroform va nashatir spirti faqat hid bilish retseptorlarini ta'sirlamay, balki refleks yo'li bilan nafas olish jarayonini ham o'zgartiradi.

Yuqorida aytilgan moddalar ta'sirida aksirish va nafas olish to'htashi kabi himoya refleksleri hosil bo'ladi.

Odamda hid bilishning mutlaq bo'sag'asi bir litr havodagi milligramm moddaning miqdori bilan o'lchanadi. Ammo differensial bo'sag'a yuqori bo'lib, o'rtacha 38 % tashkil qiladi. Hidlar odamga texnologik jarayonlarning borishidagi buzilishlardan va xavflardan xabar berishi mumkin. Ta'm va hid orqali sezishlar nafaqat narsalarning xususiyatlarini, balki organizmning o'z holatini aks ettiradi.

Maxsus bilimlar va amaliy faoliyat ta'siri ostida ta'm va hid bilish analizatorlarining sezuvchanligi keskin rivojlanishi mumkin.

Haroratli sezuvchanlik organizmlarga xos bo'lib, odam tanasida doimiy haroratni tartibga solib turadi. Teri harorati tana haroratidan ancha past va odamning alohida qismlarida har xildir. Masalan, labda $-34 - 35^{\circ}\text{C}$, betda (yuzda) $-20 - 25^{\circ}\text{C}$, qorinda 34°C , oyoqda $-25 - 27^{\circ}\text{C}$ Odamning kiyim bo'lmagari qismlarida terming o'rtacha harorati $30 - 35^{\circ}\text{C}$ ni tashkil qiladi.

Odam terisida ikki xil turdagi retsejltorlar aniqlangan, biri sovuqni sezsa, ikkinchisi issiqlikni sezadi.

XX bob. VIDEOTERMINALLARDAGI XAVFSIZLIK MUAMMOLARI

Yigirmanchi asr inson faoliyatining ulkan yutuqlari bilan nishonlandi, atomning bo'linishi va atom energiyasidan foydalanish, insonning kosmosga chiqishi, turli sayyoralarni chuqur o'rganish, yurak va miyada noyob operatsiyalar qilish. Lekin XX asrning ikkinchi yarmini xaqli ravishda kompyuter asri deb atash joizdir, chunki behisob imkoniyatga ega kompyuter texnikasisiz ulkan yutuqlarni qulga kiritishni, umuman kompyuter ishtirokisiz xech qanday soxani tasavvur qilib bo'lmaydi. Lekin ular ba'zi bir insonlar uchun xatto yashash joyigina bo'lib qolmay, balki kompyuter ekrani oldida o'z o'limini topayotgan aloxida virtual dunyoga aylandi.

Kompyuter avvalboshdan xuddi shu maqsad uchun, ya'ni insonlarni va texnikani yo'qotish uchun yaratildi. Birinchi elektron hisoblash mashinasi (EXM) Pensilvaniya universitetida ikkinchi jaxon urushi tugashi bilanok; AQSH xarbiy maxkamasi mablag'iga yaratilib, artilleriya snaryadlarining uchish traektoriyasini hisoblashga mo'ljallangan edi. Bu baxaybat mashinaning og'irligi 50 tonnaga yaqin bo'lib, bir paytni o'zida 20 ta sonni eslab qolar edi. O'sha davr uchun bu mashina, yaratilishiga bir yarim yil va 480 ming dollar sarf bo'lganiga qaramay, texnika mo'jizasi edi. Bu mashina 12 soat talab qiladigan masalalarni 30 sekundda "chaqib"

tashlar edi.

Lekin hisoblash texnikasini takomillashtirish ildam qadamlar bilan borardi va 1975 yil birinchi xususiy kompyuter paydo bo'ldi. Xozirgi paytda o'zining ixchamligi, ulkan imkoniyatlari va xotirasi, fenominal hisoblash tezligi bilan inson faoliyatining turli soxalarida ishonchli yordamchiga ailandi. Xatto yaqin orada o'zining yaratuvchisi bo'lgan insondan 16 milliard neyronlarning o'zaro aloqasiga asoslangan miyasining fikrlashi borasida o'zib ketishi mumkin.

Shuni qayd qilish lozimki, ishlab chiqarishda ilk bora EXM afzalliklarini turli yo'nalishda ishlovchi operatorlar (energotizim, aerodispetcherlar, marten pechlari operatorlari, uchuvchilar) xis etdilar. Ular videoterminallar (VDT) - axborotlarni aks ettiruvchi monitor ekranlari yordamida ko'zatilayotgan obekt xolati yoki texnologiya va boshqa jarayonlarning o'tishi xaqida, nazoratdagi va boshqaruvdagi parametrlarning dinamikasini ko'rish kabi to'laqonli tasavvurga ega bo'ldilar. Ijod bilan mashg'ul shaxslar uchun turli ilmiy, texnikaviy, evristik masalalarini qo'yish va xal qilish, turli intellektual va kompyuter o'yinlarini yaratish imkonini berdi, bu o'yinlar nafaqat bolalarni, xatto kattalarni xam jalb qilib, o'zining ishlab chiqarish funktsiyalariga xam zarar keltira boshladi, taxminan 30 % mashina vaqti muassasalarda turli xil kompyuter o'yinlariga sarf bo'la boshladi. Shuning uchun AQSH 1994 yil davlat ishlarida jalb bo'lgan xodimlarga ish paytida o'yinlar bilan mashg'ul bo'lishni taqiqlovchi qaror qabul qildi.

Kompyuterlar operator, iqtisodchi, redaktor, boshqarma xodimi, deputat va xatto prezidentlarning ishlarida sodiq yordamchiga aylandi (67-yoshli Djordj Bush 1991 yili "O'qish xech qachon kech emas" deb, o'zi uchun yangi ish bo'lgan Oq uyning Oval honasiga o'rnatilgan xususiy kompyuter klaviaturasiga o'tirdi), (Kompyuterlar kundalik xayotga shaxdam kirib keldi, millionlab insonlarning ishida, uyidagi turmush tarzini butkul o'zgartirib yubordi, bu o'z yo'lida kompyuterlarni inson xayotiga turlicha ta`siri bir qator betobliklarning sababchisi bo'lib, xozir xam tibbiyot hodimlarni, sotsiolog va boshqa mutaxassislarning e`tiborini jalb qilib kelayapti, ya`ni keng ma`noda ijtimoiy muammoga aylanib, hisoblash texnikasi foydalanuvchisining sog'ligiga ta`sir etmoqda. Bu ta`sir ancha oldin kundalik hayotda mustahkam o`rin olgan davlatlarda paydo bo'ldi. Chet el ko'rsatkichlarga ko'ra 1998 yili AQSH da 100 kishiga 57 ta (1995Y.- 48) kompyuter to'g'ri kelgan bo'lsa, Shveytsariyada - 48 (43), Shvetsiyada - 43 (34), Finlyandiyada - 31 (24), Fransiyada - 24 (18)q, Italiyada - 14 (11), Ispaniyada - 12 (11) bo'lib,

O'zbekistan Respublikasida xozirgi paytda xususiy elektron-hisoblash mashinalar xar turli hisoblar asosida 50-60 ming donani tashkil etadi. Shunga qaramay, kompyuterlar bizning turmush tarzimizga xam ildam kirib keldi. Kompyuter davrining "suvosti toshlari" xaqida dasturchi-muxandis E. Golomolzin" Sankt-Peterburgski vedomosti" jurnalida qiziqarli fikrlarni bayon etdi. Uning fikricha, umumiy kompyuterlashtirish o'z ichiga bir necha kamchiliklarni oladi, ulardan birinchisi, qanchalik xayratli bo'lmasin, axborotni kirishning shyinlashuvidir.

Agar ilgari biror axborotni olish uchun kitobni olib, kerakli betini o'qish kifoya bo'lsa, xozir kerakli axborotni magnit yozuvidan tushuna oluvchi tovushga, matnga, shaklga keltira oladigan tarjimon-kompyuter darkor bo'lib, tarjimon yo'qligi axborotga ega bo'lishdan maxrum etadi. Yana bir xavf bu texnikaning tashqi ta'sirlarga (elektr toki, kuchlanishning o'zgarishiga) beriluvchanligi bo'lib, kuchli tabiiy yoki sun'iy elektromagnit maydoni ta'sirida axborotlarni butkul o'chib ketishidir. Ta'sirchan, asabi bo'sh insonlarda kompyuter bilan muloqot xuddi narkotik singari bog'lab qo'yadi. Ko'pgina o'rta yosh ayollar, kundalik hayot qiyinchiliklaridan chalg'ish maqsadida navbatdagi lotin amerika seriallarini berishini kutishi, televideniени dasturlariga bog'langanliklari bilan, ular passiv ko'zatuvchi bo'lib, aktivligini oshirish televideniени boshqa dasturiga yoki kanaliga o'tishi bilan kifoyalanadi.

Kompyuter bilan muloqot esa butkul o'zgacha bo'lib, foydalanuvchi ekrandagi xayotga bevosita kira oladi, uni boshqaradi, jarayonni o'zgartiradi, qaror qabul qilishga aralashadi, ya'ni shu reallikda yashaydi, Virtual Xayot imkoniyatlari realdagidan ancha keng bo'lganligi (kosmik sayoxatlar qilishi, katta tezlikda avtomobilda yurishi, shu bilan birga xech qanday jaroxat olmaslik kafolati) o'z domiga maksimal darajada tortadi, unga qayta-qayta murojaat etishga undaydi.

Aralashib ketolmaydigan insonlar uchun kompyuter tarmog'i muloqot extiyojini qondiruvchi deyarli yagona imkoniyatga aylandi. Elektron "narkotik"ka bog'lanib qolishdan boshqa yana bir noxushlik mavjuddir. Ko'pgia izlanishlar shuni ko'rsatdiki, kompyuter o'yinlarini an'anaviy o'yinlardan ustun qo'ygan bolalar tasavvur qilish, fikrlash, qiziquvchanlik kabi sifatlarning rivojida orqada qolib, o'rniga faqat tez ta'sirchanliknigina olayapti.

Kompyuter texnikasining o'ziga xosligiga yana bir muloxaza. Agar avvalgi texnika yangiliklari: telefon, avtomobil, samolyot insonga faqat mexanik qo'shimcha bo'lgan bo'lsa, kompyuter esa insonni mashinadan ustun quyuvchi ongiga ta'sir ko'rsatmoqda. Shu sababli taniqli amerika

fantast yozuvchisi Ayzek Azimov robototexnika qonunining ma`nosini shu uch jumlada "Insonga zarar keltirma" deb ifodalaydi.

Kompyuterlarni xayotimizga kirishining ijtimoiy va boshqa aspektlarida yana to`xtamasdan, "qora qutidan" bilmay foydalanish, afsuski ko`plab xavf-xatarlarni o`z ichiga qamrab olganligini qayd etish joizdir.

Xar qanday xodisa: tabiiy yoki texnogen, ijtimoiy yoki sun`iy – o`zida avval boshdan ijobiy va salbiy asosga ega bo`ladi. Inson faoliyatining turli soxalariga kirib kelgan kompyuterlashtirish xaqiqiy ilmiy-texnik revolyutsiya bo`lib, ijobiy taraflari bilan bir qatorda xar qanday ilmiy-texnik progress kabi inson sog`ligiga va yashash muhitiga xam salbiy ta`sir ko`rsatadi. Videoterminallar bilan ishlaganda bu ta`sir ko`rishni yomonlashuvida, tayanch-xarakat tizimini kasallanishida, xomiladorlik jarayonining yomon kechuvida, teri kasalliklarida, allergik reaksiyalarda, asab kasalliklarida namoyon bo`ladi.

Hisoblash texnikasidan ishlab chiqarishda va boshqa faoliyat soxalaridagi foydalanish afzalliklarini bir chekkaga surib, bu kitobda kompyuterdan keng foydalangandagi negativ oqibatlar aloxida foydalanuvchi va personalning ishlash qobiliyatiga va salomatligiga ta`siri, xamda ularni profilaktikasi va ximoyasi uchun zarur chora-tadbirlar taklif etiladi.

Shu maqsadda Videoterminallar bilan ishlaganda nafaqat kompyuterning, balki ishlab chiqarish muhitining o`ziga xos zararli va xavfli faktorlarining o`zgacha xususiyatlari taxlil qilinadi. Bu faktorlarning ta`sirini chegaralovchi me`yoriy talablarga, ish joyini tashkil etishga, mexnat va dam olish tartibini yaxshilashga, asbob-uskunalar parametrlarining ergonomik talablariga, o`lchov usullariga, atrof-muhit va monitorlarning parametrlarini baxolashga va x.k.ga asosiy e`tiborni qaratamiz.

Bu va boshqa savollar bayonini chet el nashrlarining ma`lumotlarini umumlashtirib, xususiy kompyuterda (XK) ishlash xususiyatlarini ko`rib chiqishdan boshlaymiz.

20.1. Kompyuterda ishlash xususiyatlari

Kompyuterlar bilan muloqot tashqaridan qaraganda oddiy ko`rinishi

bir tarafdin foydalanuvchilarning sub`ektiv sezgilari bilan, ikkinchi tarafdin u yoki bu ishlab chiqarish faktorlarining turli xil reaksiyalarini izlash bilan tasdilanayapti.

Kompyuterlarda ishlash birinchi navbatda ekrandagi tasvirni qo'lyozma yoki bosma materiallar matnini ajratish, mashina yozuvi, grafika ishlari va boshqa operatsiyalarni birgalikda o'zlashtirish bilan bogliq bo'lib, ko'zni toliqishiga olib kelishi yaltirash, lipillash va boshqa shu kabi ekran ko'rish parametrlarining, xamda hona muhitining o'zgarishlari bilan kuchayadi.

Bu ish diqqatni yuqori kontsentratsiyasi, ko'rish noqulayliklari, berilgan vazifaning sifatiga javobgarlik kabi zo'riqishning psixoemotsional darajasini yuqoriligi bilan xarakterlanadi. Katta xajmdagi axborotni qayta ishlash, murakkab masalalarni yechish ko'pincha vaqt tig'izligi bilan bog'liq bo'lib, aqliy va asabiy zo'riqishning kuchayishini talab qiladi. Bundan tashqari qimirlamay bir xil o'tirish turli gurux muskullarni zo'riqishiga, klaviaturadagi bir xil xarakatlar esa qo'lning butin va muskullarida shamollash jarayonini rivojlanishiga olib keladi. mq:

Keltirilgan faktorlar shuni ko'rsatadiki, xususiy komp'terda doimiy ishlash toliqishga olib keladi, u rivojlanish darajasi bo'yicha boshqa faoliyatlar ichida ikkinchi o'rinni egallaydi (birinchisi-avtobus xaydash). Bolalarni va o'smirlarni gigienasi soxasidagi yaqindagi tekshiruvlar ko'pgina o'quvchilarning informatika darsidan so'ng ishlash qobiliyati ikki marta, uchdan bir qismida esa ko'zning o'kirligi pasaygan.

VDT bilan bir xaftada kamida bir kun ishlovchi 1025 kishini so'rovidan shu ma'lum bo'ldiki, 74 % - ko'zini charchaganini, 31 % - ko'zini o'tkirligi pasayganini, 39 % -asabi taranglashganini, 16 % - umuman sog'ligi yomonlashganini qayd etdilar.

Bir necha davlatlar, misol uchun GFR operator kasbini xavfli kasblar qatoriga kiritgan.. AKDTTda ancha vaqtdan beri bu kasb ish sharoitining zararliligi tufayli nufuzsiz bo'lib qoldi.

Videoterminallar bilan ishlash xususiyatlari: ko'rish organlariga yuqori talabchanlik, asabiy zo'riqishlar, ish xarakterining bir zayildaligi, badanning ish xolatini majburiyligi, xamda zararli ishlab chiqarish faktorlari, birinchi navbatda displeini elektron-nurli trubkasining elektromagnit nurlanishi turli xil kasalliklarni shakllanishiga yordam berdi.

Misol tariqasida Kentukki universitetining (AQSH) tibbiyot profilaktikasi va atrof-muhitni sog'lomlashtirish kafedrasi tomonidan 1000

operatorni anketalashtirish natijalarini keltirish mumkin: VDT operatorlari VDTdan foydalanmaydigan operatorlarga nisbatan ko'pincha ko'rishni zaiflashishidan, bosh og'rig'idan, ko'rak muskullarining og'rishidan qiynaladilar. Ularda ish jarayonida toliqish va asabiy zo'riqish sezilib, tungi uyqudan so'ng xam yetarlicha charchog'i bosilmaydi.

Gigiena va mexnat Muhofazasi ilmiy-tekshirish instituti (Osaka sh, Yaponiya) mutaxassislari 3148 dan 1700 tasi VDT bilan kuniga 4 soat ishlaydigan operatorlarni tekshiruvdan o'tkazdi. Deyarli barchasi ko'zini toliqishidan shikoyat qilgan.

Shveysariya kredit banki tomonidan 800 operatorlarni anketalashtirishi ko'rishni bo'zilganligini, bosh og'rig'i, elka muskullaridagi og'rig'i, bir xildagi ish xarakteridan toliqish yuzaga kelishini ko'rsatdi.

Operatorlarning ko'rsatgan shikoyatlarini jamlaganda, VDT ekrani oldida ish paytining yarmidan ortig'ida bo'luvchilarda yetakchi o'rinni, 62 dan 94 %, ko'rishni zaiflashuvi egallaydi. Bu birinchi navbatda ko'zning charchashi (45 %), ko'zda qum borligi (31 %), qichishi, ko'zning ifloslashuvidir (24 %). Buning ustiga og'riqlar ish vaqtining tugashiga yaqin seziladi(46 %). Butun ish mobaynida VDT bilan band xodimlarda VDT da 4-5 ishlaydiganlardan ko'rishni buzulishi 1,7 marta ortiq ekan. E'tiborni VDT bilan ishlash mobayniga bo'ladigan shikoyatlarga qaratamiz. Ko'rishni buzulishiga birinchi shikoyatlar 1,5- 2 soat uzluksiz ishlagandan so'ng paydo bo'ladi. 2-2,5 soatdan so'ng uning o'sishi kuzatiladi. Shu davr mobaynida bosh, ko'rak og'rishiga shikoyatlar orta boradi, lekin ko'rishni buzulishidan shikoyatlar ustunligicha qolaveradi. .

**Foydalanuvchilarga XKning ta`siri xaqidagi izlanish natijalari
(simptomlar to'g'risida xabar bergan operatorlar foizi)**

34-jadval

Kompyuter ta`siri simptomlari	Tuliqsiz smena. Displey lar bilan	To'liq simena. Displey lar bilan	Displey lar bilan 12 oydan	Displeyla r bilan 2 yildan ortiq
Bosh og'rig'i va ko'zdagi og'riqlar	8%	35%	51%	76%
Toliqish, bosh oxirlanishi	5%	32%	41%	69%

Tungi uyquni bo'zishi	-	8%	15%	50%
Kun mobaynida yovimsirash	11%	22%	48%	76%
Kayfiyatni o'zgartirishi	8%	24%	27%	50%
Ortiqcha oqobiuloashuv	3%	11%	22%	51%
Denressiva	3%	16%	22%	50%
Intellektual qobiliyatini pasayishi, xotirani yomonlashuvi	-	3%	12%	40%
Peshona va bosh terisini	3%	5%	13%	19%
Soch to'kilishi	-	-	3%	5%
Muskullardagi og'riq	11%	14%	21%	32%
Yurak atrofida og'riqlar, yurak urishining bir xil emasligi, nafas siqilishi		5%	7%	32%
Jinsiy faollikni susavishi	12%	18%	34%	64%

34-jadvalda G.G.Demirchoglyanning "Kompyuter va salomatlik" kitobida berilgan foydalanuvchilarga XKning ta'siri xaqidagi ma'lumotlar keltirilgan.

Kompyuterda ishlash ayniqsa yosh bolalarga va o'smirlarga o'suvchi organizmning anatomik-fiziologik xususiyatlariga va tashqi ta'sir etuvchilarga moyilligi tufayli salbiy ta'sir ko'rsatadi. Umumiy va ko'rish toliqishi asablanish chastotasini oshishi fonida, misol uchun, havotirlanish, achchiqanish, xech kimga qo'shilmaslik yoki uyquni bo'zishi shaklida namoyon bo'ladi. Ko'pgina faktorlarni xususan maktab yoshidagi va talabalarga ta'siri deyarli o'rganilmagan, ularni hisoblash texnikasiga aralashuvi bizning davlatimizda, boshqa sobiq Sovetlar mamlakati respublikalari singari, kompyuterlarning uncha yaxshi bo'lmagan namunalaridan boshlanganligi sababli, nafaqat yosh bolalarga, balki kattalarga xam xavf-xatar soladi. Texnik ko'rsatkichlar (vizual va emission parametrlar)ga ko'ra "Agat", "BK", "Yamaxa", "Elektronika"

turdagi kompyuterlar, xususan televizorga o'rnatiladigan "Dendi" o'yini qati'an to'g'ri kelmaydi.

Shuni qayd etish lozimki, kompyuter texnikasini ma'naviy eskirish davri 2- 2,5 yildan oshmaydi. Kompyuterda ishlashni to'g'ri tashkil etish, foydalanuvchining sog'lig'iga salbiy ta'sirini iloji boricha kamaytirish uchun, surunkali kompyuterda ishlash inson organizmiga ta'siri va keyingi oqibatlari XKning sifatsiz emission va vizual xarakteristikalarini sababli, ish joyini, ish tartibini noto'g'ri tashkil etilganidan, u yoki bu shikoyatlarning mukammal sabablarini ko'rib chiqamiz.

20.2. Kompyuterda ishlaganda yuz beradigan zararli va xavfli faktorlar

Kuchaygan ko'rish zo'riqishi. Ortiqcha ekranga qarash uzoqni ko'ra olmaslik kasalligiga yo'liqishiga, ko'zni charchashiga, bosh og'rishiga, havotirlanishni kuchayishiga, asabni buzulishiga, stress yuzaga kelishiga olib keladi. VDT foydalanuvchisi ekranning doimo lipillab, shakllarni noaniq ko'rinishidan, xamda displey yoritilganligi bilan honaning yoritilganligi orasidagi tafovutga tez-tez moslashishidan toliqadi. Ma'lumotlarni kiritish paytida boshlang'ich xujjatning sifatini yomonligi, farqlovchi ob'ektlarni turli xil masofada joylashganligi ko'rishga yomon ta'sir qiladi. Ko'ruv toliqishini yana ish yuzasi va uning atrofi bir tekisda yoritilmagani, klaviatura va ekranda yorug'lik oqimining aks etishi hisobiga yorig' dog'lar paydo bo'lishini zo'raytiradi.

Shunday qilib, shuni qayd etish mumkinki, displeyni texnik xarakteristikalarini: ishlash qobiliyati, ravshanligi, kontrastligi, ekranni tez-tez lipillashi, va tabiiyki, agar qurilmani o'rnatayotganda yoki tanlayotganda bularga e'tibor qilinmasa - ko'rish ishlariga juda yomon ta'sir qiladi.

Kuchaygan ko'rish noqulayligi va keyingi ko'rishni buzulishi xarflarning grafikasi yomon, shakllarning ravshanligi past, ranglari noaniq, ko'zga sezilarli lipillash va qaltirash va x.k bo'lgan eski videoterminallardan foydalanganda paydo bo'ladi.

Hisoblash texnikasi operatorining ko'rishiga salbiy ta'sir ko'rsatadigan sabablar majmuasidan, birinchi navbatda, ekrandagi shakllarning vaqt va fazoviy bir maromda emasligi bilan bog'liq kontrasti yetarlicha bo'lmasligi, monitorni keragidan ortiq ravshanligi, xamda displey yuzasidan qaytgan nurni aks etishini ajratish joizdir. Bundan

tashqari, ko'rish juda yorug' displey ekranidan kamroq yoritilgan klaviaturaga, xujjatlarga nigoxni tez-tez o'tib turishi natijasida qattiq aziyat chekadi va boshqa sabablar bilan birgalikda ko'zning toliqishi - astenopiyasiga olib keladi. Shunday fikr mavjudki, "displey astenopiyasi" paydo bo'lishining yetakchi faktori- ekrandagi shakllarning o'ziga xosligi, xususan qog'ozdagi matnni shakllaridan farqlanishi tufayli yuzaga keladi. Elektron-nurli trubkali ekrandagi shakl qog'ozdagi matnlar shaklidan bir qator alomatlar bilan farqanadi: shakl yarqirab turadi, lekin uzluksiz emas, chunki u diskret nuqtalar- piksellardan iborat, u lipillaydi, chunki bu nuqtalar ma'lum chastotalarda yonadi va o'chadi.

Ko'rish toliqishining muxim faktorlaridan biri-kompyuter joylashgan hona va ish joyining yoritilganligidir. VDT bilan ishlaganda yorug'lik muhiti xarakteristikalari ko'pincha umumiy kamchiliklarga egadir: ko'rish chegarasida ko'plab to'g'ri va qaytar yorqinliklar (ekrandan va klaviaturadan, deraza va yoritgichlardan) bo'lishi, ravshanlikning bir tekisda taqsimlanmaganligi, yoritilganlik darajasining pastligi va x.k. Ular asosan uskunalarni honadagi yorug'lik manbaiga nisbatan savodsizlarcha joylashtirilganligi va ko'rish organlarining operator ish joylaridagi toliqtiruvchi faktorlarga nisbatan elementar ximoyasi yo'qligiga bog'liqdir. "Astenopiya" terminiga mutaxassislar ko'rish simptomlarini (ko'z oldini xiralashuvi, predmetlarni shakl ko'rinishini noaniqligi, ular rangini o'zgarishi va (boshqalar) va ko'z simptomlarini (ko'z charchaganini xis etish, ulardagi xaroratining oshganligi, noqulayligi, ko'zda og'riqlar paydo bo'lishi va boshqalar) aks etishini kiritadilar. Bu tushunchani orqasida ko'rish analizatorining barcha bo'g'inlaridagi funksiyalarning, ya'ni ko'zning muskul apparati (akkomodatsiyaga va konvergentsiyaga javob beruvchi) zo'riqishi bilan birgalikda ko'z to'r pardasi elementlarida ko'rish organining optimal ishlashini ta'minlovchi (yorug'likni sezuvchanlik, rangni ajratish kabi) biokimyoviy reaksiyalarning buzulish alomatlari turadi.

Ob'ektiv izlanishlar ko'rishning asosiy funksiyalari (rangni ajrata bilishni o'zgarishi 19-25 %, ko'ra olish ko'rsatkichini o'zgarishi 12-33 % va boshqalar) yomonlashgani, hamda sezilarli darajada ishlash qobiliyati va diqqatining pasayishini tasdiqaydi. Maxsus apparatura yordamida o'tkazilgan izlanishlar shuni

ko'rsatdiki, operatorlarda aniq ko'rish turg'unligi, ko'rish analizatorining elektr sezuvchanligi va labilligi (xarakatchanligi), ko'rish o'tkirligi va moslashuvi pasayadi, shuningdek ko'z muskullarining muvozanati bo'ziladi. Bu esa VDT bilan ishlaydiganlarning 80 % yaqinni

ko'rish yomonlashuvidan aziyat chekib, ko'zoynakdan foydalanishiga olib keladi.

Mamlakatimizning ba'zi bir regionlarida o'rta maktabni tugatayotganlar ichida uzoqni ko'ra olmaydiganlari 30 % (ba'zi sinflarda 40-50 %) ga yaqinlashib qoldi. Agar o'z vaqtida kerakli chora-tadbirlar ko'rilmasa, yomonligi profilaktikani tufayli kompyuter texnikasini samarali joriy qilish mavjud epidemiologik sharoitida uzoqni ko'ra olmaslikni yanada kuchaytiradi.

1993- 1994 yillarda Yaponiyada olib borilgan tibbiy izlanishlar 10-14 yoshdagi bolalarning 20 % yaqini ko'zoynak taqsa, 15-19 yoshga borib ularni soni 40 % yetar ekan. Hisoblash texnikasi bilan ishlovchilarda konyuktivit va blefarit bilan og'riganlar soni, bular bilan ishlamaydiganlardan ikki barobar ortiq uchraydi. Yana shu vaziyat ogoxlantiradiki, kompyuterlarning elektromagnit nurlanishi kataraktga olib kelishi mumkin. Xususan ko'z gavxarini ichi xiralashuvchi oddiy kataraktadan farqli o'laroq, kompyuter nurlanishidanm paydo bo'ladiganida ko'z gavxarini qobig'i xiralashadi. Ba'zida bu kasallik displeyda xatto bir yil ishlagandan keyin xam paydo bo'lishi mumkin.

Xususiy kompyuterda ko'rish ishlarining yana bir muxim xususiyati shundan iboratki, displeydan tarqalayotgan nurlar spektri ko'zning nurini yutish spektriga mos tushmasligidir. Olimlarning ko'pgina izlanishlari nafaqat ultrabinafsha nurlanish, balki havorang-binafsha yorug'likning ortiqcha kattaligi xam ko'zning optik muhitini xiralashuviga olib kelishini ta'kidladi. Bu vaqt-soatida ko'z to'rpardasining turli shakllarni aniqligini yomonlashtiradi.

Ko'rish jarayonida nafaqat ko'zlar, balki miya xam ishtirok etishini nazardan qochirmaslik kerak. Ko'rishning tashqi juft organi (ko'zlar) - uncha mukammal optik asbob bo'lmay, ko'z to'rpardasiga predmetlar shaklini bo'zib ko'rsatilgan, noaniq, ustiga-ustak ag'darib "uzatadi". Shundan so'ng ko'z to'rpardasidan tushirilgan shakl bizning miyamizda qiyin "matematik" qayta ishlanadi. Shakl 180 gradusga ag'dariladi, undagi geometrik noaniqliklar tekislanadi. Albatta, ko'z to'rpardasida boshlang'ich shakl qanchalik aniq bo'lsa, uni qayta ishlash miyaga shunchalik oson bo'ladi. Miyaga ortiqcha yuklanganlik 0,3 mm dan ortiq doni (pikseli) bo'lgan sifatsiz monitorlar bilan ishlaganda kuzatiladi.

Shunday qilib, ko'rish yomonlashuvini oldini olishning eng samarali chorasidan biri havorang-binafsha yorug'likning ortiqchaligidan, ko'z to'rpardasida shakllarning aniqligini oshirish bilan birgalikda ximoyalashdir.

Bioenergetiklarning fikricha, XKda ishlaganda agar ko'rish organlariga ortiqcha og'irlik tushsa, og'irlikdan ximoyalanish, bu organning korreksiyasi va davolanishi boshqa organlarning energiyasi hisobiga amalga oshadi, u esa yurakda, buyrakda, bosh miyada, asab tizimida, ichak-me`da traktida og'irlikning oshishiga olib keladi. Inson organizmidagi bioenergetik jarayonlarni bunday bog'lanishi kompyuterda qanchalik uzoq vaqt ishlansa, ortiqcha asabning taranglashuvini va bosh ogriqlari sabablaridan birini tushuntirishga imkon beradi.

Asabiy zo'riqish. Ko'rish, badanning turli qismlaridagi og'riklar to'g'risidagi shikoyatlar bilan birga, 57,7 % tekshirilgan operatorlarda umumiasabiy shikoyatlar qayd qilingan: kuchaygan umumiy toliqish, bosh og'rig'i, boshning og'irlashuvi, yomon uyqu, tetiklikni, ish qobiliyatini susayishi va x.k. XK da ishlovchi operatorlarning ko'pchiligida (40,3 %) kuchaygan asabiylashuv, betoqatlikni sezish va ruxiy azoblanish kabi turgun asabiy-psixologik buzulishlar qayd etilgan. Hisoblash texnikasi bilan band insonlarda boshqa sohalarida ishlovchi guruhlariga nisbatan lipillashlarni qushilishining kritik chastotasi (LDKCH) ko'rsatkichi bo'yicha sezilarli ifodalangan asabiy-sensor toliqishi, ya'ni ko'z orqali bir sekundda minimal portlagan yorug'lik qiymatini uzluksiz va sezilmas darajada qabul qila olishi bo'lib, uni o'zgarish xarakteri asab tizimlarini ortiqcha ta'sirchanligi va turg'unligi bo'zilganligidan dalolat beradi.

80- yillarda professor V.I. Barabash tomonidan olib borilgan izlanishlar VDT bilan ishlovchi avtomatlashtirilgan ishlab chiqarish operatorlarining optimistik – ko'ringan ish sharoitlarini o'rganib - 85% ish jarayonida xayajonlanishini, 60% bir xil ish turidan toliqishini, 63% - smena oxirida ish qobiliyatini pasayishi aniqlangan. Ish tugaganidan so'ng 70% operatorlarda asabiylashish, 68%- toliqish, 35% uyquning yomonligi, 30%-tinchlantiruvchi dorilar qabul qilgani ashiqlangan.

Operatorlarning ish xarakteristikalari xaqida keltirilgan sub`ektiv ma`lumotlar ob`ektiv izlanish ma`lumotlari bilan tasdiqlanadi. "Arifmetik amallar" testini bajarish natijasida tekshirilganlarning 33 % da aqliy toliqish qayd etilgan.

Yaxshi ish sharoitida (optimal mikroiklim, optimal sun`iy yoritilganlik, ekrandagi shakllar aniq va ravshan ko'ringanlik, ish joyi ratsional tashkil qilingan) ikki soat bir xil ishni bajargan ma`lumotlarni kirituvchi operatorlarning psixofiziologik ahvolini tekshirish qiziq natijalarni berdi. Tekshirilganlarning (jami 12 kishi) 80%da (elektroentsefalogramma ko'rsatkichlari bo'yicha). 45-60 minut uzluksiz ishlaganidan so'ng ish qobiliyati va miya faolligi pasayib, so'ng ko'tarilib,

ish tugashiga yaqin o'z xolatiga yaqinlashadi. Miya faolligining ko'tarilishi natijasida ish qobiliyatini oshishi o'z-o'zini xayajonga keltirish effekti, ya'ni uzluksiz bir xil aqliy operatsiyalarni bajarganidan yuzaga keladigan zararni qoplash effektidir.

Shu bilan bir qatorda, ikki soat bir xil ishni bajargan operatorlarda tekshirilganlar diqqatni mustaxkamlik kontsentratsiyasi testini bajarganda e'tibor berish vaqti uzaygani, xatolar soni oshgani va yurak qisqarish chastotasi pasaygani, 72 % esa ko'zlarning muskul muvozanati buzilgani aniqlangan. XK operatorlarida ish jarayonida diqqati faol bo'lishi, ish natijalariga, xususan murakkab texnik tizimlarida, muhim ilmiy yoki iqtisodiy masalalarni yechishda katta javobgarlik stress deb ataluvchi asabiy toliqishni yuzaga keltiradi. Asabiy toliqish - bu organizmni fiziologik reaksiyasi bo'lib, qo'yilgan vazifani bajarish uchun uni barcha resurslarini jalb qilishdir. Asabiy toliqish xolatida operatorlarda kuchaygan ish xolati, umumiy jamlanganlik, xarakatlarni yanada aniqlashuvi, harakat reaksiyasining tezlashuvi kuzatiladi. Lekin xis-tuyg'uning jo'shishi rag'batlantirish mexanizmining fiziologik chegarasi bo'lib, undan so'ng manfiy effect yuzaga keladi. Toliqishning bunday chegaradan chiqish formalari buzulishlarga, insonni xaddan ziyod toliqishiga olib keladi.

VDT foydalanuvchilari stressga boshqa kasbdagilardan, xatto aviadispatcherlardan xam yuqori darajada duchor bo'ladilar. Stresslar bosh aylanishlarning, ko'ngil aynashi, depressiyalar, stenokardiya, ish qobiliyatini pasayishi, tez hayajonlanish, diqqatini bir joyga jamlash uchun uzoq vaqt talab qilinishi, surunkali bosh og'rishlar, uyqusizlik, ishtaha yo'qligining sababchisidir. Amerikalik psixologlar bir qator o'quv yurtlarida (maktablarda, oliy o'quv yurtlarida) olib borgan izlanishlardan yangi, yaqinda paydo bo'lgan kompyuterofobiya deb atalmish, ya'ni o'zi hohlamagan tarzda XKda ishlashni istamaslik kasalligini qayd etdilar. Agar bunday o'quvchini yoki talabani baribir kompyuterga o'tqazsalar, ularning kaftlari terlay boshlar, yurak urushi tezlashar, bosh og'rig'i boshlanar ekan. Ma'lumotlarga qaraganda, kompyuterofobiya - mashina bilan muloqot, uning organizmga salbiy ta'siridan yuzaga keladigan qo'rqish kasalligidan EXM da ishlaydigan operatorlarning katta qismi, (30-40 %) aziyat chekar ekan.

Professor V.I. Barabash qiziq fikrni, XT bilan ishlash avval insonga xos bo'lmagan bir qator xususiyatlar bilan xarakterlanishni qayd etadi. Bunda u avstriyalik shoir Rilkening asr boshidayoq ramziy-model dunyo kirib kelayotganini oldindan bilib, "Bizga qiymatlar va belgilar dunyosida unchalik rohatli emas" degan fikrini keltiradi.

Displeylar foydalanuvchining asab potentsial ta'sir o'tkazishining bir qator yangi, umuman kutilmagan turlari paydo bo'ldi. Ulardan biri shu bilan bog'liqlik, inson ko'zi bir sekundda 24 kadrni qabul qila oladi. Ushbu hodisada, aytgancha, kino asoslangan sekundda kinoproektor 24 rasmni aylantiradi, uning natijasida harakatlanish effekti hosil bo'ladi. 60-70-yillarda avval psixologlar, so'ng reklamachilar tomonidan 25 kadrda foydalanish boshlandi. Inson ko'zi uni uyqay olmaydi, lekin unda yozilgan axborot baribir ham miyaga yetib boradi va ma'lum ta'sirini o'tkazadi, xususan, qandaydir molni sotib olishga yoki qandaydir fikrni amalga oshirishga moyillik uyg'otadi. G'arbda bu insonning mustaqil hohishiga suiqasd tariqasida tan olindi va kino yordamida reklama manqurtligi taktikasi sifatida qoralandi. Lekin bu texnologiya endilikda kompyuterni qo'llab, ma'lum elektron adresatga kompaniyaning sirli fayllarini operator orqali uzatish maqsadida rivojlanishda davom etdi. Shu bilan birga, zamonaviy monitorlar rasmlarni sekundiga 24 marta emas, balki undan ortig'ini almashtira oladi. Demak, lipillayotgan manqurt kadrni ilg'ash yanada og'ir. Lekin kompyuterga kerakli buyruq dastur orqali unga kiritilgan virus bilan tushishi mumkin.

Ma'lum dasturlarni ta'sirini 1998 yili Yaponiyadagi bolalar multfilmini ko'rsatgandagi janjal yaxshi tasvirlab beradi. Ekrandagi ketma-ket yorqin qizil yarqirashlarning paydo bo'lish effekti bolalar ishtaxasini yo'qolishiga, jizzaki bo'lishiga, ba'zilarining esa xatto "asabiy toliqish" tashhizi bilan kasalhonaga tushishiga olib keldi. Bu multfilm kompyuterda bajarilgan edi.

Kompyuterda dastlabki birinchi "sexrlovchi" dasturlar 80-yillarda birinchi rangli monitorlarning tarqalishi bilan paydo bo'ldi. Dazzle dasturi chiroyli lavha yaratib, unga asosan ekranda rangli tasmalar yugurib, xech qachon takrorlanmaydigan naqshlar shaklida joylashadi. Keyinchalik psixofiziologik ta'sir mutaxassisleri, rasmlar almashishini tartibga solib, maxsus ranglar majmuasini va musiqasini tanlab, bu dasturni takomillashtirdilar va dastur tamoshabinni gipnoz qilib, asablarini qo'zg'ab ketishiga olib keldi. Bunday harakat natijalarida miyada video va audioeffektlar jamlanib alfa-chastota rezonansini yuzaga keltiradi deb tushuntirish mumkin. Ushbu tasmalar psixonik deb nomlana boshlandi. Hozircha, vaqtinchalik sog'lig'ini yomonlashuvidan boshqa faktlar aniqlangan emas. Xayotiy jarayonlarni "muvozanati buzulganlik"ning boshqa izohi ham bo'lib, unda almashuvchan naqshlarni anglamasdan qabul qilish yurak faoliyatini o'zgarishiga, kichik qon aylanish doirasida arterial bosimning bir keskin ortishiga, bir keskin tushib ketishiga, demak

miyaning qon tomirlariga ortiqcha yuk bo'ladi. Oxir oqibatda ular bu yukni ko'tara olmasligi mumkin.

Bunday effektlar, tabiiyki, insonlarning psixikasiga va sog'lig'iga yovuz niyatli ta'siri natijasidir. Lekin bularni e'tibordan qochimaslik kerak, chunki texnikaning rivoji yaqin orada maxsus dasturlar yordamida begonalarga nafaqat kompyuter "ichidagi bor narsalarni", balki operatorlarning o'zlarini ham nazorat qilishning cheksiz imkoniyatlarini beradi. Bu havotirlanish uchinchi ming yillikda ma'lumotlarni qayta ishlash tezligi va idroki bilan insondan qolishmaydigan XK lar paydo bo'lishi bilan bog'liq. Shundan so'ng mashina qobiliyatining zo'rayishi geometrik progressiyada o'sadi. Quturgan nafsoniyatli doxiyona savdoi paydo bo'lib, televideniya yoki kompyuterdagi reklama rolikiga kirib olishga muvoffaq bo'lishi mumkin. Ana unda bunday rolikni qo'yish oqibatlari qo'rqinchli bo'lishi mumkin. Shuning uchun operatorlar hokimiyatdan "viruslarni tayyorlashni noqonuniy qurol yaratishga tenglashtirish haqida eng keskin chora-tadbirlar ko'rishni" talab qildilar.

Suyak-muskul zo'riqishi. Ko'pgina operatsiyalarni bajargan operatorlarda (dasturchi va ta'mirchilar kam darajada) yelka, bo'yin, qo'l-oyoq muskullarini o'zgarmas holatda uzoq vaqt turishi, ularni toliqishiga va o'ziga xos shikoyatlarni yuzaga kelishga sababchi bo'ladi. 52,9 % tekshirilgan operatorlarda bo'yin va ko'rak muskullarining og'ringani, qotib qolgani va uyushgani qayd qilingan bo'lsa, 42,9 % ish tugashiga yaqin umurtqa pog'onasida og'riq paydo bo'lgan, 15,2 % qo'l va oyoq muskullarining qotib qolgani va uyushgani qayd qilingan. Turli guruh muskullarda og'riqni his etish shu bilan bog'liqki, ular doimo holatda turib, bo'shmaydilar, uning natijasida aylanishi yomonlashadi. Qon orqali muskullarga ozuqa moddalar yetarli darajada tez kelmaydi, ikkinchi tarafdin muskullarda yemiruvchi moddalar to'planib qolishi sababli og'riqlar vujudga keladi.

Foydalanuvchining qo'l barmoqari va panjalari kasallanishining sababi klaviaturada bir xil xarakterli yuqori tezlikda uzoq vaqt davom ettirish. Klavishlarni har bir bosish muskullarni qisqarishi bilan bog'liq bo'lib, paylar suyak bo'ylab tinimsiz sirpanib, teriga tegadi va natijada shamollash jarayoni rivojlanadi. Shunga o'xshash kasalliklar "sichqoncha" bilan uzoq ishlaganda yelka va barmoq muskullarida rivojlanadi.

AQSHdagi bir necha ming aloqa ishchilari tekshirilganda, ularning 20% qo'lning surunkali kasb kasalliklaridan jafu chekayotgani aniqlandi. Takrorlanuvchan yuklama tufayli bu kasalliklar XK operatorlarining ilg'or kasb kasalliklaridan biriga aylanmoqda. O'zgarmas turg'un holatda bo'lish

va klaviaturadan foydalanish bilan bog'liq kasalliklar to'plamini ko'pincha uzoq turg'un yuklamali sindrom (UTYuS) deb ataydilar. AQSHda bu kasalliklarning foizi 1992 yili 52% tashkil qilgan bo'lsa, bu ko'rsatkichlar 1981 va 1984 yillar 18 va 28 % bo'lgan. Qiziqarlighi shuki, bu kasalliklarning rivojlanish tempi AQSH muassasalarini kompyuterlashtirish tempi bilan hamohangdir.

XK operatorlarining kasalliklaridan AQSH biznesidagi iqtisodiy yo'qotishlar nihoyat darajada yuqoridir: bir og'ir xodisa 100 ming dollarga tushishi mumkin. Bunga davolanishga ketadigan sarf-xarajatlar kompensatsiya to'lovlari kasallangan ishchining ish unumi pasayishi bilan bog'liq yo'qotishlar kiradi. AQSHning ko'pgina kompaniyalari jabrlanganlarga tibbiy yordam ko'rsatishga ketayotgan mablag'lardan bir necha o'n millionlab zarar ko'rmoqdalar. Bu kasalliklarning aksariyati bilak va barmoq paylarining shishishi va hech narsani sezmasligi bilan bog'liq tendova- ginit (shamollashi va shishishi) kasalligi bo'lib, u nafaqat vaqtinchalik og'rishlar bo'lib, balki ish qobiliyatini butunlay yo'qotishga ham olib kelishi mumkin. Shuning uchun ham ko'pgina davlatlarda kompyuterda ishlash xavfli va zararli kasblar ro'yxatiga kiritilgan. Mashinistkalarining ishi ma'lumotlarni kiritish borasida operator ishiga o'xshash bo'lsada, boshqa qator harakatlanuvchan ishlar bo'lgani uchun, ya'ni qog'ozni karetkaga joylashtirib, uni harakatlantirishi evaziga unchalik xatarli emas. VDT bilan ishlovchining uzoq muhim holatda o'tirishidan kelib chiqadigan kasalliklarining sababini ko'pgina izlanuvchilar insonning antropometrik xarakteristikalariga mebelning mos kelmasligidan deb biladilar. Bunda stul va stolning ish yuzasi balandligi, noratsional joylashgani, bilak va yelka suyangichlari yo'qligi, boshni noqulay burchakda egilishi, qo'l va yelka muskullarini noqulay burchakda bukilishi, xujjatlarni, displey va klaviaturani, ekranni qoniqarsiz joylashgani, oyoq tagiga xech narsa qo'yilmasligi va x.k. sababchidir.

Ko'rsatilgan ergonomik noqulayliklar majburiy ish holatida bo'lishga zarurat tug'diradi hamda suyak-muskul va peridtirik chekki asab tizimini buzulishiga olib kelishi mumkin. Yetarlicha fizik faollik va harakatchanlik bo'lmagan sharoitda uzoq vaqt noqulay o'tirish umumiy toliqishning rivojlanishiga, bo'yin, ko'rak, belda og'riqar paydo bo'lishiga, surunkali ishlash esa nevrit, radikulit, osteopatiya kabi tayanch-xarakat va asab kasalliklariga olib keladi.

80-yillarda amerikalik izlanuvchilar o'z davlatlarida yiliga XK operatorlarining 400 mingtasining suyak-muskul tizimi kasallanganini qayd qilganlar. Kasallik tufayli vaqtinchalik ish qobiliyatini

yo'qotganlarga kompensatsiya tariqasida to'lanadigan mablag'lar 10 yilda uch baravar oshdi.

Qimirlamay o'tirishdan zo'riqish tufayli paydo bo'ladigan ko'pgina kasalliklarning sababchisi klaviatura to'zilishining "maqbul emasligidan deb hisoblanadi. Ishlayotgan paytda qo'llarning klaviaturaga parallel bo'lib turishi uchun paylarga va muskullarga zo'riqish keladi.

Bundan shunday xulosaga kelish mumkinki, UTYuSning ko'pgina turini klaviaturani to'zilishini o'zgartirish bilan bartaraf etish mumkin.

Elektromagnit maydonlari va ularning ta'sirini oqibatlari. Kompyuterning ishlash jarayonini tahlil qilishda videoterminallardan foydalanish paytida yuzaga keladigan elektromagnit maydonlarining (EMM) bevosita ta'siriga aloxida ahamiyat berilishi darkor, chunki ular terida toshmalar paydo bo'lishiga, ko'z qorachig'ini xiralashishiga, homiladorlikning yomon kechishiga va sog'liqqa jiddiy zarar keltiradigan bonshqa o'zgarishlarga sababchi bo'lishi mumkin.

Videoterminallar rentgen, ultrabinafsha (UB), ko'rinadigan spektrdagi, infraqizil (IQ), radiochastotadagi, juda past, sanoatdagi bilan, chastotadagi elektromagnit nurlanishning manbaidir. Bundan tanshqari ular aeron oqimlarni va elektrostatik maydonni yuzaga keltiradi. EMM manbai bo'lib kuchli transformatorlar (50 Gs), displeydlash 15-53 kGs chastotada ishlovchi elektron-nurli trubkaning (ENT) gorizonttal og'uvchi nurlar tizimi, ENTning modulyatsiya bloki - 50-81 Gs, monitor ekrani (IQ va UB nurlanish), yuqori voltli kenotronlar va kineskoplar (roentgen nurlanishi) hisoblanadi. Yuqori voltli qurilmalar (10-15 kV ortiq) kineskopning ichki yuzasida elektron nurni tormozlanishi tufayli paydo bo'ladigan va odatda ekrandan tashqariga chiqadigan yengil roentgen nurlanishini yuzaga keltirsada, ekrandan va displeyning boshqa yuzasidan 5 sm masofada tarqalayotgan nurlar quvvatining ekspozitsion miqdori o'rnatilgan miqdordan, ya'ni 100 mkR/sdang bir necha marta kichikdir. Shuni ham qayd etish darkorki, kompyuterlarning xavfsizligi bo'yicha butun dunyoda mavqega ega Stokgolmdagi radiatson himoya Milliy instituti monitoring rentgen nurlanishi darajasining yetarlicha keskin standartini belgiladi,uning aytishicha, ushbu rentgen nurlanishi darajasi shunchalik kichik bo'lishi kerakki, o'lchashlar bilan ularni qayd qilishni iloji bo'lmasin. Ekrandan 20-30 sm masofada uskunalar xaqiqatda ham xech nimani qayd qilishmaydi.

Ekraning havorang lyumenofori ENT tezlashgan elektronlari bilan birgalikda ultrabinafsha nurlanish manbai bo'lib hisoblanadi. Uning ta'siri kompyuterda uzoq ishlaganda yoki ko'z to'rpardasining kasallanganida

namoyon bo'ladi. Real sharoitda UB nurlanish o'rnatilgan darajadan bir necha barobar kamdir, chunki oddiy displey ekranining trubkasi uchun ishlatiladigan shisha ultrabinafsha nurlar uchun yetarlicha himoya vositasi bo'lib, deyarli nurlanishni o'tkazmaydi.

Buyuk Britaniyadagi 200 dan ortiq videoterminallari bor 60 ta firmadagi tekshiruvlar ultrabinafsha nurlanish intensivligi $10-100 \text{ mVt/m}^2$, infraqizil nurlanish to'lqinining uzunligi esa $700-1050 \text{ nm}$ - 50 mVT/m^2 ni tashkil etishini ko'rsatdi. Bu darajalar ruxsat etilgan ko'rsatkichdan ancha kamdir.

EMMning eng kuchli ta'siri ekrandan 30 sm masofagacha bo'ladi, lekin nurlanishning nafaqat ekrandan, balki VDT yuzasining yon va orqa tomoni (manbai –chiziqli transformator)da intensivligi kam emas. Bu holatga displey sinflarni va boshqa kompyuterlar soni ko'p ish joylarini tashkil etishda e'tibor berish zarurdir. EMM ta'siri katarakta va glaukomani rivojlanishiga, homiladorlik paytida nohush hollarni vujudga kelishiga, amalgama asosida og'iz bo'shlig'ida simob paydo bo'lib, tish plombalarini yemirishiga sababchi bo'lishi ta'kidlanadi.

Hozirgi paytda ko'pgina izlanuvchilar shu davrgacha zararsiz deb hisoblangan past chastotali EMMning biologik ta'siriga e'tiborni tortayapti. Past chastotali EMMning chastotalar diapazoni ionlashgan nurlanishdan, xususan rentgen nurlanishidan deyarli 20 darajaga past. Ionlashmagan nurlanishni organizmga ta'siri, agar issiqlik effektini yuzaga keltirmasa, zararsiz deb hisoblangan edi, lekin rentgen nurlaridan farqli elektromagnit to'lqinlari g'aroyib xususiyatga, ya'ni nurlanish intensivligi kamayishi bilan ularning ta'siri kamayishi shart emasligi aniqlandi. Ma'lum EMM chamasi organizm kataklariga faqat nurlanish kichik intensivligida yoki konkret chastotalardagina, ya'ni "shaffof oynachalar"da ta'sir etadi.

Kompyuter terminallarining nur tarqatish muammosi ilk bor 1977 yil AQSHning mehnatni muhofaza qilish va kasalliklarni oldini olish Milliy instituti hodimlari EMM, xususan ishchi chastotadagisi tirik organizmga manfiy ta'sir etishini aniqlaganliklaridan so'ng paydo bo'ldi. Faqat shu maydonlarga kataklardagi biologik siljishni (xattoki DNK sintezini bo'zishgacha) yuzaga keltirishga qodirdir.

Ma'lumotlarning guvoxlik berishicha, kuchsiz EMM allergiya va boshqa buzulishlarni, shu jumladan, ko'ngil aynashni, charchashni, bosh og'rig'ini yuzaga keltiradi. Xar qanday elektromagnit maydoni organizm kataklaridagi natriy va kalsiyni xarakatlanishiga ta'sir etuvchi rezonans effektini yuzaga keltirishga qodirdir.

Qat'iy xavf birinchi navbatda past chastotali magnit maydonlardan, avvalambor sanoat chastotadagisidan kelib chiqadi. Bir qator izlanishlar tasdiqlashicha, kompyuter yaqin-atrofdagi 30- 50 sm radiusda 50 Gs chastotali magnit maydoni xatto 0,2- 0,3 A/m intensivlikda xam yomon sifatli xususan qon va miya, kasalliklarni paydo bo'lishiga sababchi bo'lishi mumkin. XK operatorida miya shishi boshqa kasbdagilardan ko'proq kuzatiladi.

Ta'kidlanadiki, kichik intensivlikdagi EMM Tlimfotsitlarining shish mavjud katakchalarni o'ldirish qobiliyatiga salbiy ta'sir ko'rsatadi, buning natijasida organizmning umumiy immun statuey kamayadi. Bunday maydonlar immun tizimni yo'qotib, shishlarni, shu jumladan yomon sifatliharini paydo bo'lishiga olib kelishi mumkinligini bildiradi. Juda kichik chastotadagi pulslanuvchi nurlanishlar oq qon katakchalariga to'g'ridan-to'g'ri negativ ta'sir ko'rsatadi.

Butun dunyo sog'liqni saqlash tashkiloti (BSST) 1989 yildayok; kichik chastotadagi maydonlarning nafaqat rak kasalligining, balki yana quyidagi kasalliklarni paydo bo'lishiga sababchi bo'lishini xam ta'kidladi:

- ba'zi bir teri kasalliklari displeyda ishlaganda zo'rayadi (turli toshmalar, seboroid ekzema, pushti temiratki va boshqa)
- katakchalardagi qonning metabolizmiga va biokimyoviy reaksiyasiga ta'siri natijasida operatorida stress simptomlari paydo bo'ladi,
- xomiladorlikni kechishi buzuladi,
- xomilador ayollarda bolani chala tug'ish xollari ikki barobar ortadi,
- reproduktiv funktsiyani bo'zilish extimoli bo'ladi.

BSST espertlarining ta'kidlashicha, elektrostatik maydon foydalanuvchilarga xam salbiy ta'sir o'tkazadi, xususan ko'z gavxarining xiralashishiga, glaukoma bilan kasallanish chastotasini ortishiga, past voltli razryadlar esa katakchalarni bo'lib tashlashga va o'zgartirishga qodirdir.

Xaqiqatdan, o'zidan elektron "zambarak"ni namoyish qiluvchi displeyning elektron-nurli trubkasi ekranning tashqi tarafida musbat zaryadlangan zarrachalarni to'planishiga yordam beradi. Agar havodagi manfiy ionlar musbatlisidan bir necha barobar ortsh bo'lsa, inson o'zini yaxshi xis etadi, lekin monitor ekrani yaqinida musbat ionlarning ortiqchalari yig'iladi. Havoda mavjud mikrozzarrachalar (chang, tamaki tutuni va b) ushbu ionlar yordamida xaydaladi va monitor oldida o'tirgan foydalanuvchining yo'ziga, ko'ziga o'tiradi. Bunday "bombardimon"

natijasida operatorlarda bosh og'rig'i, Uyqusizlik, ko'z charchashi, yuzlarda toshmalar hosil bo'lish ehtimoli oshadi, allergik va asmatik ko'rinishlar paydo bo'ladi.

Buyuk Britaniyada, Kanadada, AQSHda, Norvegiyada, Yaponiyada displeyda ishlovchilarda yo'zi, gardonida, ko'kragingning yuqori qismidagi teri buzilgani, terining qizarishi va qurishi qayd qilingan. Inson bir necha kun displeyga yaqinlashmaganidayoq allergik reaksiya yo'qolgan. Bundan tashqari, manfiy ionlarsiz atmosferada uzoq vaqt qolib ketish operatorning asab tizimiga, ruxiy azoblanish xolatiga ta'sir qiladi, metabolizmga ta'sir qilishi natijasida katakchalardagi qon darajasining biokimyoviy reaksiyasini o'zgarishiga olib keladi, bu esa o'z navbatida boshqalardan ko'ra bunday sharoitda ishlaydiganlarda uchrash ehtimoli ko'proq leykemiya kasalligining vujudga kelishiga sababchi bo'lishi mumkin.

Avval ta'kidlanganidek, EMM xomiladorlik paytida ayol organizmiga ta'siri aloxida xavf tutdiradi. Bir xaftada 20 soat ish vaqtini displey ekrani oldida o'tkazadiganlarda xomilani chala tutish ehtimoli shuncha vaqtda displeysiz ish bajaradiganlarnikidan 60 % ga baland ekan. AQSHda, Shvetsiyada, Yaponiyada olib borilgan izlanishlar kompyuterda ishlaydigan xomiladorlarning 30 %da xomiladorlikning qiyin kechishi, 20 % ga yaqinida esa bolani chala tutish xolatini qayd etgan. AQSH havo yo'llari Birlashgan markazining ma'lumotlariga ko'ra, kompyuterda ishlaydigan 48 xomilador operatorning 15(!) tasiga yaqinida xomilasi chala tug'ilgan, 2 tasi vaqtdan oldin tug'gan, ikkitasida esa bola tug'ma mayib-majrux bo'lgan.

Kanadalik izlanuvchilar bir xaftada to'rt soatdan ortish ishlaydigan ayollarda xomiladorlikni yaxshi kechishi kamayishini, 15 soatdan ortiq ishlaydiganlarda esa xomilani chala tug'ish xolati 10% ni tashkil etishini ko'rsatdilar. Shvetsiyalik olimlar XK operatorlarida tug'ma kasalliklar bilan tug'ish xolati boshqa ayollarga nisbatan 2,5 marta ortiqligini qayd etdilar.

Bu ma'lumotlarni xayvonlarda o'tkazilgan tajribalar xam tasdiqaydi. Shvetsiyalik radiobiologiya mutaxassislari sichqon embrionlariga displey monitorlaridagidek impulsli kuchsiz maydonlar ta'siri natijasida tug'ma kasalliklar, nurlanmaganlarnikidan ko'proq uchrashini aniqladilar. Izlanishlar yana shuni ko'rsatdiki, nurlangan xayvonlarda embrionni chala tug'ish va o'lish xolatlarining chastotasi nurlanmaganlarnikidan keskin ko'tarilgan. Bularning barchasi nurlanish displey monitorlari yuzaga

keltiradigani kabi, organizm rivojiga salbiy ta'sir etishini ko'rsatadi.

Shovqin, zararli moddalarning ta'siri, issiqlik ajralishi, elektr tokidan jarohatlanish xavfi, yong'in chiqishi xavfi. Yuqorida sanab o'tilgan kompyuterda ishlash xususiyatlari xamda ko'rish, emission parametrlar bilan bog'liq zararli faktorlardan tashqari, XK dan foydalanganda uning o'zidan va o'rnatilgan uskunalardan shovqin, issiqlik va zaxarli moddalarni ishchi zonasida tarqalishi xam foydalanuvchiga yomon ta'sir o'tkazishi mumkin. Bundan tashqari, texnika xavfsizligiga so'zsiz rioya qilmaslik natijasida elektr energiyasidan ta'minlanayotgan asbob-uskunalardan doimo elektr toki bilan jarohatlanishning potentsial xavfi mavjuddir. Elektr toki bilan ta'minlash manbaiga bir necha elektr asboblarni bir yo'la ulash xamda noto'g'ri foydalanish natijasida ortiqcha yuklanish sababli yong'in chiqish xavfi mavjuddir.

Kompyuter bilan ishlash jarayonida ushbu zararli va xavfli ishlab chiqarish faktorlarini ko'rib chiqamiz.

Hususiyy kompyuter joylashgan honadagi akustik shovqin printerlarni, ko'paytirish texnikasini, xamda kompyuter ventilyatorini o'zining sovitish tizimini va transformatorini ishlashidan yuzaga keladi. Bundan tashqari XKni yuqori chastotali transformatori ultratovush tebranishlarni xam generatsiya qilishi mumkin. Bunday honalardagi shovqin darajasi 80 dB ga etishi mumkin, bu esa me'yoriy ko'rsatkichlardan ancha yuqoridir. Ma'lumki, shovqin asab tizimiga, yurak-tomir a'zolariga, xamda xazm qilish organlariga salbiy ta'sir ko'rsatadi. Hisoblash texnikasidan foydalanilganda kompyuter korpusi va uning qismlari tayyorlangan plastik massa chiqaradigan zararli maxsulotlardan ish zonasi ifloslanishi mumkin. Xususan, hisoblash texnikasi ishlatilayotgan honada ulchangan mizdorlari hayriyatki kichik bo'lgan. polixlorlangan bifenillar (PXB) mavjudligi qayd etilgan. Hozirgi paytda ish joylari tekshirilganda fenol, formal degid va stiroil mavjudligini albatta tahlil qilinadi. Videoterminallar issiqlik ajratuvchi manba bo'lgani uchun ish joylarda xaroratni oshishiga va havoning namligini kamayishiga, buning oqibatida esa diskomfort yuzaga kelishi, ish samaradorligini pasayishi, toliqishni zo'rayishi, terini qichishi va yallig'lanishiga olib kelishi mumkin. Bundan tashqari, xavfsiz mexnat sharoitini yaratish uchun ish joylarida ishlatadigan xususiyy kompyuterlar, boshqa uskunalar odatda 220 V va 50 Gs manbadan foydalaniladi, Ishlatish jarayonida tok o'tkazuvchi qismlarning muhofaza qobiqlari, simlari shikastlanishi mumkin, bu esa o'z navbatida foydalanuvchini tok o'tkazuvchi qismlarga yoki kuchlanish ostida bo'lgan metalli bo'laklarga

tegib ketish xavfini yuzaga keltiradi.

EXM foydalanuvchisning kompyuter da ishlaganda xavfli faktorlardan sog'lig'ining uzgarishi extimollari. VDT bilan ishlaganda yuqorida keltirilgan ishlab chiqarishning zararli faktorlarini darajasi odatda quyida ko'riladigan sanitar me'yorlardan pastdir. Bu VDT ishlab chiqarilgan korxonada topshiruv jarayonida xavfsizlik sertifikatini uchun o'tkaziladigan sinovlar bilan me'yoriy darajalariga muvofiqligi tasdiqlanadi. Lekin oxirgi paytdagi izlanishlar hisoblash texnikasi foydalanuvchilarda bir qator kasbiy kasalliklarni rivojlanayotganini ko'rsatayapti. 35-jadvalda kompyuterda ishlagandagi asosiy potentsial zararli faktorlarni yomonlashuviga qay darajada aloqadorligi keltirilgan (BDSST ma'lumotlariga asosan)

Kompyuterda ishlaganda tavakkallik faktorlarini mumkin bo'lgan sog'liqni yomonlashuviga ta'siri

35- jadval

Tavakkallik faktorlari	Sog'liqni yomonlashuvi			
	Ko'rish yomonlashuvi	Terik kasalliklari	Stress	Xomiladorlik patologiyasi
Ultrabinafsha nurlanish	+	?	?	?
Shaklni	+	-	+	?
Ko'rinadigan	+	-	+	-
Yaltillagan va qaytgan nur	+	-	+	-
Statik elektr	+	+	?	?
Elektromagnit	?	-	?	+
Rentgen nuri	?	-	-	+

XK operatorining ish joyidagi tavakkallik faktorlarining keng spektri, ishlab chiqarish jarayonining o'ziga xosligi ish joylarini, saqlash sharoitini sanitar-gigienik parametrlariga va xavfsizligini ta'minlashga aloxida talablar qo'yadi.

20.3. Kompyuterda ishlagandagi xavfsiz sanitar-gigienik, tashkiliy-texnikaviy, ergonomik va profilaktik chora-tadbirlar

Xususiy kompyuterda ishlash jarayonida yuqorida aytilganidek, bir qator zararli va xavfli faktorlar operatorning ish qobiliyatiga va sog'lig'iga salbiy ta'sir ko'rsatishi mumkin. Bu faktorlarga birinchi navbatda ko'zga tushadigan o'ziga xos og'irlik, kam xarakatchanlik bir xildagi va ish zo'riqishi, elektromagnit maydoni, xamda shovqin va issiqlik ajralishidir. Ularning manbai bo'lib nafaqat kiruvchi va emission parametrli kompyuter qurilmasining o'zi, balki sanitar-gigienik va ergonomik parametrlari bilan xarakterlanadigan ish joyi, ish va dam olish tartibi hisoblanadi. Turli xildagi, kelib chiqishiga, intensivligiga ko'ra foydalanuvchiga ta'sir qiluvchi faktorlarga qarshi sanitar-gigienik va tashkiliy-texnikaviy tadbirlar kompleksi faqatgina muhitning me'yoriy ko'rsatkichlariga rioya qilganda, xamda kompyuterning gigienik sertifikatga muvofiq bo'lib, ish to'g'ri tashkil etilganidagina qo'l keladi.

XK da ishlash jarayonida insonga zararli va xavfli ta'sirlarni kamaytirish maqsadida Butun dunyo sog'liqni saqlash tashkiloti quyidagi tavsiyanomalarni ishlab chiqdi:

- tibbiyot ko'rsatkichlari bo'yicha chegirishlar;
- displeyning texnik xarakteristikalariga talablar;
- operatorning ish joyiga talablar;
- faoliyatni tashkil etish bo'yicha tavsiyanomalar;

Hususiy kompyuterlar bilan ishlashni reglamentatsiyalash bo'yicha standartlarni yaratishda Shvetsiya oldingi o'rinda turadi. U yerda 80-yillarning birinchi yarmida VDT inson sog'lig'iga ta'siridan havotirlanish natijasida displeylar bilan ishlagandagi ish sharoitini faqat o'rganish bo'yicha izlanishlar olib borildi. Ish sharoitini bir xildaligi va jiddiyligini emas, balki ko'rish ergonomikasi va magnit maydonning nurlanish muammolari xam tekshirildi. Shvetsiya xukumati tomonidan tashkil etilgan mo'tabar gurux o'z ichiga turli yo'nalishdagi ekspertlar bilan birgalikda turli xil jamoat tashkilotlarining namoyandaari displey xarakteristikalarining ko'rish, emission va mexanik sinovlar o'tkazish uslubini ishlab chiqdi. Birinchi uslubiy qo'llanmaning redaksiyasi 1987 yil joriy qilindi. Uch yillik sinovlardan so'ng bu qo'llanmalar 1990 yil 20dan ortiq shvetsiyalik tashkilotlarning mutaxassislari xamda 1VM va Hewlett Packard vakillari tomonidan ko'rib chiqildi. Ulardan biri bo'lgan -MRK 1990:8 (MRK-Shvetsiya o'lchovlar va sinovlar Milliy komitetini

bildiradi) - displey sinovlarini olib boruvchi shaxslar uchun yo'riqnoma hisoblanadi. Keyingi bosmadan chiqqan MRK 1990:10- foydalanuvchilar uchun bo'lib, displeylarning umumiy ruxsat berilgan parametrlarini jadvallari keltirilgan. MRK uslubiyati displeylarning ikki xil, ya'ni ergonomik ko'rish va emission xarakteristikalarini tekshirishni o'z ichiga oladi.

Displeylarning sifatiga yanada qattiqroq talablarni Shvetsiya kasaba uyushmalari konfederatsiyasining TSO 92 va TSO 95 standartlari qo'yadi. TSO 95 standarti nafaqat displeylarning xarakteristikalarini, balki ularni ishlab chiqarish jarayonini (tashqi muhitga kimyoviy zararli va zaxarli moddalarni chiqishini) chegaralaydi balki ish sharoitini xam tekshiradi. Xozirgi paytda yanada qattiq talablarini o'zida jo qilgan yangi TSO 99 standarti paydo bo'ldi.

Shvetsiya standartlaridan me'yoriy xujjatlar uchun asos sifatida deyarli barcha Evropa davlatlari xamda AQSH monitor ishlab chiqaruvchi firmalari foydalaniladilar.

Amerikalik mutaxassislarning o'zlari xam kompyuter ergonomikasi va gigienasi borasida atroflicha o'rganish eng avvalo elektromagnit nurlanishni ta'siri bo'yicha keng ko'lamdagi izlanishlar olib borishayapti. Shu bilan birga amerikalik milliy standartlar yaratishga javobgar tashkilotlar (IEEE, KEMA), 1992 yili Shvetsiya standartlari asosidagi Evropa Xamdo'stligi davlatlarining meyoriy xujjatlariga moslashgan o'zlarining standartlarini keltirdilar. Angliyada "Ish joyidagi solomatlik va xavfsizlik" deb nomlangan milliy dastur bo'yicha professional ergonomist ish joyidagi kompyuter qurilmalarini tekshirib, displey ekranlariga va ish muhitiga ergonomik baxo berishni, kompyuterda ishlaganda xavfsizlikni va sog'liqni muhofazalash bo'yicha chiqqan qonunlar to'g'risida instruktaj berishni, xamda ish beruvchi va ishni tashkil qiluvchilarga o'qish turini va sogliqni saqlash bo'yicha chora-tadbirlarni beradi.

To'g'ri tanlangan, ya'ni eng kamida MRK II talablariga javob beradigan va kerakli sertifikati bo'lgan kompyuterda ishlaganda foydalanuvchini sog'lig'ini saqlash maqsadida quyidagi qiyin bo'lmagan qoidalarga rioya qilish kerak:

- ish joyi qulay bo'lishi va tayanch-xarakat apparatini xamda qon almashishini normal ishlashini ta'minlash kerak;

- kun davomida videoterminalda umumiy ishlash davomiligi 4 soatdan oshmasligi, videoterminalda uzluksiz ishlash 1.5-2 soatdan ko'p bo'lmasligi, xar bir soat ishdan so'ng kamida 10-15 minut tanaffus qilish,

shu paytda o'rnidan turib, ko'zg bel, qo'l va oyoq uchun maxsus mashqlar qilish kerak;

- normal ko'rish qobiliyatida (yanada agar ko'zoynak taqib ishlansa) ko'z ekrandan qo'l cho'zilganchalik (60-70 sm dan yaqin bo'lmagan) masofada bo'lishi va yiliga kamida bir marotaba ko'z vrachiga tekshirtirib turish kerak;

- bir soat mobaynida 10 mingdan kup klavishani bosish kerak emas;

- monitor ekranida yaltillashlar paydo bo'lishiga yo'l qo'yilmasligi kerak;

- xomilador ayollarning kompyuterda ishlashiga ruxsat berilmasligi va bolalarga kompyuter o'yinlarini o'ynash vaqtini keskin qisqartirish (bir kunda 15-20 minutdan oshmasligi) kerak.

Videodispley terminallariga va xususiy kompioterlarga duyiladigan asosiy talablar. Kompyuterda ish sharoitini me'yoriy bo'lishi uchun kompyuter 2.2.2.542-96 Sanitar qoidalarida ko'rsatilgan talablarga to'g'ri kelishi darkor.

Eng avval VDT o'zida nurlanish va ko'rishning ergonomik parametrlariga baxo berishni kamrab olgan gigienik sertifikatga ega bo'lishi kerak. Ushbu parametrlarning ko'rsatkichlariga mos tushmaslik foydalanuvchining kasallanishiga olib kelishi mumkin.

Asosiy ko'rish ergonomik parametrlariga qo'yiladigan talablar. Ma'lumotlarni displeydan ishonchli ravishda uqish va uni qulay idrok etishni asosiy ko'rish ergonomik parametrlari optimal yoki qisqa vaqt ishlaganda esa yo'l qo'yilgan diapazonlarda olib borish kerak. Asosiy ko'rish ergonomik parametrlariga quyidagilar: shaklning yorug'ligi, ekranning tashqi yoritilganligi, belgining burchak o'chami, ekranni kuzatish burchagi kiradi.

Ko'rsatilgan parametrlar va ularning birikmalari qiymatlarining optimal va yo'l qo'yiladigan diapazonlari maxsus laboratoriyalardagi tajribalardan so'ng O'zbekistonga import qilingan VDT texnik xujjatlariga o'rnatilgan tartibda kiritiladi. VDT asosiy ko'rish ergonomik parametrlariga Sanitar qoidalarga rioya qilgan xolda qo'yiladigan talablar va ularning chegaralari 36-jadvalda keltirilgan.

VDT asosiy ko'rish ergonomik parametrlariga qo'yiladigan talablar

36- jadval

Parametr nomi	Parametrlarning chegara qiymatlari	
	minimum	maksimum
Belgining qorongida ulchangan yorugligi, kd/m ²	35	120
Ekranning tashqi yoritilganligi, lk	100	250
Belgining burchak ulchami, bur. min	16	60

Shu bilan birga, nazorat qilish burchagi xam me`yorlashtiriladi va u display ekranining xar qanday nuqtasiga normaldan plyus 40° dan oshmasligi kerak.

Belgining burchak ulchami- bu ko`zatuvcining ko`zi bilan belgining chekka nutqta balandligini bog`lovchi chiziqlarning kesishidan hosil bo`lgan burchak bo`lib,

$a = \arctg (h / 2l)$ formulasi bilan ifodalanadi, bu erda

h - belgi balandligi,

l - belgidan kuzatuvchining ko`zigacha bo`lgan masofadir.

Ko`rishning asosiy ergonomik parametrlariga optimal va yo`l qo`yiladigan diapazonlarning ta`rifini keltiramiz. Optimal diapazon deb, inson-operator tomonidan berilgan turdagi VDTdan ma`lumotni xatosiz o`qish uchun reaksiyasining chegara vaqti minimaldagisidan 1.2 marta ko`p bo`lmaganni ta`minlaydigan vaqtga aytiladi. Yo`l qo`yiladigan diapazon esa 1. 5 martadan ko`p bo`lmaydigan vaqtdir. VDT lar bilan ishlaganda maktabgacha va maktab yoshidagi bolalar uchun ko`rishning asosiy ergonomik parametrlarining eng yahshi qiymatlari optimal diapazonlar chegarasida bo`lishini ta`minlash kerak. Talabalar va professional foydalanuvchlarga ko`rishning asosiy ergonomik parametrlari optimal diapazonlar chegarasida, professional foydalanuvchlarga esa qisqa vaqt ishlaganda ko`rishning asosiy ergonomik parametrlari yo`l qo`yiladigan diapazonlarda bo`lishiga ruxsat beriladi. VDTning texnikaviy xujjatlarida ko`rishning asosiy ergonomik parametrlarining optimal va yo`l qo`yiladigan diapazonlari xaqida ma`lumot yo`q bo`lsa, bunday VDTdan foydalanishga ruxsat berilmaydi.

VDT nurlanish parametrlariga qo`yiladigan talablar.

Videoterminalarning emission parametrlari ko'p jihatdan foydalanuvchining kompyuterda ishlayotgandagi xavfsizligi darajasini belgilaydi. Xozirgi paytda ishlab chiqaruvchilar VDTning emission parametrlari asosan Shvetsiya standartlari MRK- II 1990:10 ga monand me'yorlarda bo'lishini ta'minlamoqdalar, bu esa o'z yo'lida Sanitar qoidalardagi talablarni bajarib, foydalanuvchining sog'lig'ini saqlash ehtimolini yanada oshiradi.

Ionlashgan nurlanishning yo'l qo'yiladigan qiymatlari (ionlashgan rentgen nurlanishidan farqli) qo'yidagichadir:

- displey ekranining elektrostatik kuchlanishi 500 V dan oshmasligi kerak;

- o'zgaruvchan elektromagnit maydonning kuchlanganligini tashkil etuvchilari (ya'ni elektr maydoni kuchlanganligi E) VDTdan 50 sm atrofida:

25 V/m - 5 Gs-2 kGs chastota diapazonlaridan;

2,5 V/m - 2-400 kGs- chastota diapazonlaridan oshmasligi kerak;

- magnit oqimining zichligi (ya'ni - magnit induksiya V) displeydan 50 sm masofada

250 nTl - 5 Gs-2 kGs chastota diapazonlaridan;

25 nTl -2-400 kGs chastota diapazonlaridan oshmasligi kerak.

- rentgen nurlanishining quvvati VDT ekranidan 5 sm masofada va xar qanday yuzasining moslashtiruvchi qurilmalari nuqtasida 100 mkR/s oshmasligi kerak.

Displeylarning rangli parametrlariga qo'yiladigan talablar. Bu talablar majburiy emas, faqat taklif etilayotganlar bo'lib, ularga rioya qilish esa ma'lumotni idrok etish sifatini oshishiga imkon beradi va ko'rish zo'riqishini kamaytiradi. Displey ekranida idrok etadigan(qo'zg'almas ekran rangi bilan birga) ranglar soni monoxrom displeylar uchun - 2, turli rangli grafik displeylarda - 16ta.

Oq rang va boshqa asosiy ranglar (qizil, yashil, ko'k) uchun ranglanish koordinatalarining qiymatlari rangli displeyning me'yoriy xujjatlarida belgilanadi.

Monoxrom displeylar uchun-ekran yarqirashiga taklif etiladigan ranglar - sariq, yashil, qizg'ish, axromatik (ya'ni oq kul rang).

Rangli displeylar uchun belgilar va fon uchun ranglanish koordinatalari yanada uzoqashganlarini tanlash taklif etiladi.

Matnli, nozik grafikali, yuksak niqlikni talab qiladigan axborotlarni ajratish uchun spektrning ko'k rang qismini ishlatish taklif etilmaydi.

Spektrning qizil rang bo'lagining ranglaridan foydalanuvchi

e`tiborini jalb qilish maqsadida ishlatish taklif etiladi.

VDT konstruktsiyalariga qo`yiladigan talablar. VDT konstruktsiyasi ekranni xar taraflama ko`zatish uchun korpusni gorizontall tekislikda vertikal uzq buylab $\pm 30^\circ$ chegarada va vertikal tekislikda gorizontall o`q bo`ylab $\pm 30^\circ$ chegarada berilgan holatni qayd qilish yo`li bilan burganda, ta`minlashi kerak. Displey dizayni korpus bo`yog`ini yumshoq; tinch ranglarda bo`lishini ta`minlashi darkor. VDT korpusi, klaviatura va boshqa qurilmalari oqish rangli aks etish koeffitsienti 0,4 - 0,6 bo`lishi xamda yaptillashni yuzaga keltiruvchi yaltiroq detallari bo`lmasligi kerak.

VDT korpusining ko`rinadigan tomonida boshqaruv organlarini, markirovkasini, qanday bo`lmasin yozuvlarni va belgilarni qo`ymaslik kerak. Displey konstruktsiyasi yorug`lik va tiniqlikni bu parametrlarni eng pasidan eng yuqori qiymatgacha tartibga soluvchi organi joylashishini ta`minlashi kerak.

VDT konstruktsiyasi elektrostatik va elektromagnit maydonini maksimal darajada, shu jumladan, ekran oldiga filtrlar qo`yish, maxsus ekranlar va boshqa muhofaza vositalari yordamida, pasayishini taminlashi kerak.

Elektromagnit parametrlar asosida xavfsiz ish sharoitini yaratish. Gigienik sertifikat bilan ta`minlangan, tug`ri tanlangan kompyuter elektromagnit maydonining mumkin bo`lgan ta`sirini aytarli ravishda pasaytirish imkonini beradi.

Shu bilan birga, ish joyini tashkil etish chog`ida ma`lum qoidalarga rioya qilish, kerak bo`lsa, muhofaza choralari ko`rish va buning natijasida elektromagnit maydon ta`sirini minimumga keltirish kerak.

Monitorlarni elektromagnit nurlanishiga ko`ra qiyosiy taxlili. Hozirgi paytda sotuvda taklif qilinayotgan zamonaviy kompyuterlarning xavfsizlik darajasi xaqida fikr yuritilganda, monitorlarining ko`pchiligi Low Radiation, ya`ni past nurlanish qobiliyatiga ega, degan yozuv bilan kelmooda. Ular ichida eng xavfsizi bo`lib, ichki qo`shimcha metall korpusga qotirilgan qurilmasi muhofaza ekran bo`lgan displeylar hisoblanadi. Bu korpusdan 5-7 sm naridanoq elektr va elektrostatik maydon ta`siri me`yorigacha kamayishini, magnit maydonining kompensatsiya tizimi bilan birgalikda esa bunday konstruktsiya foydalanuvchi uchun maksimal xavfsizlikni ta`minlaydi.

Elektromagnit nurlanish darajasi MPR P standartlari talablarini qoniqtiradigan chet el firmalari ishlab chiqarayotgan monitorlarining ro`yxatini keltiramiz:

Acer			
ADI			
AOS	Huindai		
Apple			
Sompaq			
Cornestone	Ikegame	Nokia	Smile
CTX	KDS	Optiquet	Sony
Daewoo	Kenitec	Packard Bell	Sceptie
Darius	KPS	Panasonic	TVM
Digital	LG Electr	Philips	View Sonic
Delta Socos	Liberty	Princeton	ZDS

Quyidagi monitor modellari TS O 92 standartining sertifikatliyasini o'tdilar, bu standart talablari MRK II ga nisbatan yanada qattiqroqdir, ya'ni $E < 10 \text{ V/m}^5 \text{ Gs} - 2 \text{ kGs}$ diapazonlarda va $E < 1 \text{ V/m}^2 - 400 \text{ kGs}$ diapazonlarda, xamda ekran markazidan 0,3 m va 0,5 m monitor atrofida bo'lib, MRK II standartida bu ko'rsatkichlar 25 va 2,5 V/m 0,5 m monitor atrofidadir:

ADI Systems	-Vicroskan 5V
Apple Computer	- Apple Vision 1710
Compaq Computer	- V70
CTX International	- PR700
EISO Nanao Technologies	- FlexScan TX-C75, T2-17TS
LG Electronics	- kategoriyali modellar "T"
MAG Technology	- MXP17F
Nokia Display Produkts	- Multigraph 447Xav, 447X1
Panasonic Computer	- PanaSync S17, 17MM TX-T1563,
TX-T1562F,	
Peripheral	TX- D1734, TX-D1734F,
Philips	- Brilliance 17A, Samsung
Elektronics, Sceptre Technologies	- CL-617GL+
Sony Elektronics	- Multiscan 17se, 2, 15, 17, 20sf2,
100SF	
ViewSonic	- 15 GS, 17PS, PT770, PT810, PT813,

Test natijalari, ularni o'tkazilgan sanasi va joyi (laboratoriya nomi) sertifikatda keltiriladi, uning 38 nusxasi sotuvchida bo'lishi shart. Hozirgi paytda bizning mamlakatimizdagi ko'pgina korhona, tashkilot va uylarda olingan monitorlarning aksari xalqaro standartlarning talablarini qoniqtirmaydi, chunki ular texnologiya xatoliklari bilan yoki xavfsizlikka e'tibor kerakli darajada bo'lmagan davrda sotib olingan bo'lib, EMM me'yoriy ko'rsatkichlariga mos kelmaydi. Bunday monitorlar esa butun dunyo bo'yicha juda ko'pdir. Jumladan, Shvetsiya radiatsiya ximoyasi Milliy institutining ma'lumotlariga ko'ra, 1995 yil xolati bo'yicha butun dunyodagi tarqalgan kompyuter modellarining faqatgina 18% TS O 92 standarti talablariga javob bergan. 50 monitorlarni ekspertizasi shundan dalolat berdiki, faqatgina 15 % shvetsiyalik standartlarni qoniqtirgan va ish joyini to'g'ri tashkil etilganda xech qanday Muhofaza vositalarini talab qilmaydi. MRK II 1990:10 yoki TSO 92 standartini faqat 31 % qisman qoniqtiradi, shunda xam Muhofaza vositalarini, ish joyini va ish vaqtini to'g'ri tashkil etishni talab qiladi. Dolgan 54 % monitorlar esa elektromagnit xavfsizlikning umumiy qabul qilingan xalqaro me'yorlariga to'g'ri kelmaydi va foydalanuvchi bilan atrofdagilarni suzsiz muhofaza qilishni talab qiladi. Nurlanish barcha yo'nalishlarda tarqalib, Shvetsiya standartlarini qoniqtirmaydigan zona radiusi 2.5 m dan ortiqdir.

Ish joyida elektromagnit nurlanishni kamayishining asosiy sabablari.

Zamonaviy kompyuterlarning nurlanish parametrlari asosan yo'l qo'yilgan darajadiligini tasdiqlovchi sertifikati bo'lishiga qaramay, EMM mavjudligi fakti yangi kompyuterni ishlatishdan oldin ish joyida uning elektromagnit xarakteristikalarini tekshirishni taqozo etadi, darajaning ortiqligi aniqlangan taqdirda, muhofazalovchi filtr yoki ekran o'rnatish zarurati tutiladi.

Ekranlashtirish effekti shu bilan o'zgaruvchan EMM ekran qalinligida o'tkazgich materiallar yordamida to'lqinlanuvchi toklarni yuzaga keltiradi, uning magnit maydoni ta'sir qiluvchi maydonga nisbatan qarama-qarshi yo'nalgan bo'lib, oqibatda natijaviy maydon arzimagan ichkariga kirib, ekrandan tez yo'qola boradi. Tajribada ekran qalinligi tanlanganida odatda maydonni ichkarisiga kirishni xarakterlaydigan kattalikni 100 marta kichiklashtirilgan ifodasidan foydalaniladi:

$$\delta = \sqrt{2 / \omega \mu \gamma} = 1 / \sqrt{\pi f \mu \gamma}$$

bu yerda ω - burchak chastota, $\omega = 2\pi f$, f - aylanma chastota, Gs;
 μ - ekran materialining magnit singdiruvchanligi, Gn/m; u -
ekran materialining elektr singdiruvchanligi, Sm/m.

Yuqori chastotali EMM ichkariga singdiruvchanligi juda kichik, misol uchun misda u millimetrning o'ndan birini tashkil etadi. Bu formula yaxlit ekran uchun xaadoniydir. Lekin yaxlit ekrandan foydalanilganda EMM kamayishi bilan, yorug'lik oqimini yo'li to'sib qo'yiladi. Shuning uchun monitor ekranidan nurlanish darajasini pasaytirish maqsadida to'rsimon ekranlardan foydalaniladi, ular yaxlit ekrandan farqli o'laroq, yomon ekranlashtiruvchi xossaga ega bo'lib, oqim zichligi quvvatini 20-30 dB (100-1000 marta) kamayishiga olib keladi. Zamonaviy monitorlarda shunday ekranlashtiruvchi filtrlar kompyuterning konstuksion elementi sifatida foydalaniladi.

Xar qanday sharoitda ish joyida monitor sifatidan qat'iy nazar, maydon insensivligi minimal bo'lgan masofada joylashtirilishi kerak. Buning uchun ekranni cho'zilgan qo'lchalik masofada, ya'ni 70-80 sm da joylashtirish kifoya. Bu shu bilan tushuntiriladiki, foydalanuvchi EMM manbai bo'lmish kompyuterning yaqin zonasida, yoki $R \leq \lambda/2\pi$ ifoda bilan aniqlanadigan induksiya zonasida joylashgan, bu yerda K - manbadan bo'lgan masofa, λ - to'liqin uzunligi, bu zonada maydonning magnit tashkil etuvchisi manbadan bo'lgan masofaning kvadratiga teskari proporsional ravishda ($H = R^2$), kamayib boradi, (elektr tashkil etuvchisi esa yanada tezroq kamayadi, ya'ni manbadan bo'lgan masofaning kubiga teskari proporsional ravishda $E = R^3$).

Elektr maydon kuchlanganligini va magnit induksiyaning 1995 va undan keyingi yillardagi ekrandan 50 sm. masofadagi o'lchamlari odatda me'yordadir, yon va orqa yuzalardagi magnit maydon intensivligi ko'pincha yo'l qo'yilgan qiymatlardan 5-2000 Gs chastota diapazonlarida ortib ketadi. Bu maydon manbai bo'lib kompyuterning orqa yoki yon tomoniga joylashgan yuqori voltli chiziqli transformator hisoblanadi, korpus devorlari (eng yangi modifikatsiyada ko'zda tutilgan bo'lishi mumkin) nurlanishni ekranlashtirmaydi. Shuning uchun bir necha kompyuter joylashgan honada bir kompyuter videomonitorining orqa yuzasi bilan ikkinchining ekrani orasidagi masofa 2 m dan kam bo'lmasligi kerak, yon yuzalari orasidagi masofa esa -1.2 m dan kam bo'lishi kerak emas. Bunday masofa kompyuterlarning bir-biriga ta'sirini xam cheklaydi. Xavfsizlik nuqtai-nazaridan, kompyuterlarni hona perimetrida bir-birini orqasidan emas, devor bo'ylab joylashtirish tavsiya etiladi.

Muhofaza filtrlari. Yuqorida aytilganidek, nurlanish intensivligini kamaytirishning eng keng tarqalgan vositasi bo'lib monitor ekraniga muhofaza filtrini o'rnatish hisoblanadi. Shu bilan birga, shuni e'tibordan qochirish kerak emas, ularni o'rnatish, faqat videoterminal ekrani oldidagi nurlanish darajasinigina kamaytiradi. Korpusning yon va orqa tomonidagi EMM nurlanish darajasi o'zgarishsiz qoladi. Bundan tashqari, xar qaysi filtr o'zining ximoya xossalari va yorug' texnikaviy xarakteristikalariga ega, shuning uchun ularni tanlash kutilgan muhofaza effektini olish bilan bog'liq. Muhofaza filtrlari optik shaffof paneldan iborat bo'lib, displey ekrani ustidan kompyuterning korpusiga kronshteyn yordamida maxkamlanadi. Panelga o'tkazuvchan qatlam yuritilgan bo'lib, uni yerga ulash bo'ylab displey ekranidan tarqalayotgan EMM nurlanishini bosadi. Bundan tashqari, maxsus qo'shimcha material va o'tkazuvchan qatlamni tanlash aytarli darajada (ko'pincha butunlay bosishi) spektrning ultrabinafsha va infraqizil qismining optik nurlanish darajasini kamaytiradi.

Umuman olganda, muhofaza filtrlari elektrostatik ta'sirdan ximoya qilibgina qolmay, balki uzoq tushib turishidan operator ko'ziga shikast yetkazishi mumkin bo'lgan yoritish asboblaridan, quyosh nuridan videomonitorning shisha elementlariga tushadigan yaltillashlarni bosadi, xamda displeyni umumiy yorqinligini kamaytiradi bunda kam yorqinli detallar juda yaxshi ko'rinadi, chunki umumiy kontrastlik oshadi, shaklning ranglari muhofaza filtri fonning qo'l rangini yutganligi sababli, tiniqlashadi). Barcha muhofaza filtrlar xam xamma muhofaza choralarini kompleksini ta'minlamaydi. Xususan, elektromagnit ta'sirdan muhofazani faqat elektr o'tkazgich yuzali filtrlargina ta'minlaydi. Bundan tashqari, turli xildagi va turli firma-ishlab chiqaruvchilarning muhofaza ekranlari turli darajadagi effekt va ishonch bilan muhofazalaydi. Tajribada foydalaniladigan filtrlarni konstruktiv xususiyatlari bilan tanishib chiqamiz.

Tuzilishiga qarab muhofaza filtrlar quyidagi guruxlarga bo'linadi: plenkali, turli, shishali, aralash turli

Plenkali filtrlar shisha yoki sintetik material (masalan, akril)dan tayyorlangan yupqa shaffof qo'shimcha material asosida tayyorlanadi. Plenkali filtrlardan eng ko'p tarqalgani Polaroid firmasining CP-50 markali filtrlari bo'lib, ular yaxshi optik xossalarga (shaklni kontrastligini va aniqligini oshiradi, ekranning yaltillashini va lipillashini bosadi), lekin ultrabinafsha nurlanishni butkun bosadi va roentgen nurlanishni darajasini pasaytirsa xam, elektromagnit elektrostatik maydondan ximoya qilmaydi.

Bundan tashqari, polyarlashgan filtrlarning qoplamalari poliefir qatronidan tayyorlangan bo'lib, ular yetarli darajada pishiq va chidamli emasligi tufayli ularni fizik eskirishiga va buzulishiga olib keladi.

Shisha filtrlar (Defender, Megastar, Sepoms kabi osiyo davlatlari maxsulotlari) EMMdan muhofazalar funktsiyalariga ega emasdir. Ekranlashtirish sifatini yaxshilash maqsadida shisha material ustidan yushqa metall plyonka yuritiladi. Bunday filtrni yerga ulaganda tuliq; elektrostatik ekranlashtirish, xususan yuqori chastota diapazonlarda elektromagnit nurlanish keskin darajada pasayishi ta'minlanadi. Bundan tashqari, metall plyonkali shisha filtrlar yumshoq rentgen nurlanishini o'tkazmaydi, spektrning ultrabinafsha va infraqizil chegaralaridagi nurlanishni aytarli darajada pasaytiradi. Filtrlarning sifati qoplamaning qanday materialdan tayyorlanganligiga, uni qanday texnologiyada, necha qavat qoplanganligiga qarab, turli ishlab chiqaruvchi firmalarning filtrlarini xarakteristikalarida o'z aksini topadi.

Keng tarqalgan muhofaza filtrlar guruxiga to'rsimon filtrlar kiradi, ular ko'pincha mis sim asosli xira rangli qoplamada tayyorlanadi. Bu filtrlarning samarasi to'ring chastotasiga bog'liqdir. Juda xam zich tayyorlangan tur, EMM muhofazani yaxshilasada, shaklni aniqligi va kontrastligi pasayib, ko'rish xususiyatini yomonlashtiradi shuning uchun, yorug'lik oqimini kamayishini o'rnini qoplash uchun, displeyning shakl yorug'ligini oshirishga to'g'ri keladi, bu esa elektron-nurli trubkani ish muddatini qisqaripshga olib keladi. Deyarli barcha modellari muar effektini, ya'ni shaklni ekran bo'ylab go'yoki suzib yurishini, yuzaga keltiradi. EMM ta'siridan va qulay optik xarakteristikalarni birgalikda muhofazalashning eng optimali aralash turli filtrlar hisoblanadi. Ular shishaning metallarning og'ir atomlari bilan legirovka qilingan maxsus sortidan tayyorlangan bo'ladi. Murakkab ko'pqavat tarkibli bu filtrlar monitoring deyarli barcha zararli ta'sirlaridan ximoya qiladi va Total Shield ("To'la ximoya") sinfiga kiradi. Ular eng past aks etish koeffitsientiga (1%dan kam) xarakterlanadi, shuning uchun deyarli yaltillashlar bo'lmaydi, tasvirning kontrastligi 1.5-2 marta ortadi elektrostatik (99,5 %) va elektromagnit (95-99 %) maydonlarning eng yuqori ekranlashtirish koeffitsientlariga ega bo'ladi, shu jumladan, past chastota maydonida (1000 Gs gacha), xamda ultrabinafsha (98-99 %) va yumsho!q rentgen nurlanishini (95 %) samarali yutadi. Xususan, avstriyalik Ergostar firmasining yuqori effektli filtrlari ikki taraflama aks beruvchi yemirilishga qarshi doplamali to'rt davat kristalli shishadan tayyorlangan. Ular monitor ekranining tarqaluvchan aks etishini,

yaltillashini, lipillashini qaytaradi, 99 % gacha monitor nurlanishini yutadi. Shu bilan birga quyidagi filtrlar xam ishlatiladi: Polaroid CD - Workstation (AQSH), Xenjum (Italiya), Unus (Tayvan) va boshqalar. Lekin ularning narxlari juda baland bo'lganligi sababli kam foydalaniladi.

Ko'pgina Total Shield sinfiga mansub filtrlarni solishtirish shuni ko'rsatadiki, ularning xammasi statik maydonning xam nurlanishidan ishonchli himoya bo'lib, katta darajadagi shaffoflikka ega bo'lganlarini (yorug'likni va nurlanish intensivligini oshirmaslik uchun) va yaltillashni maksimal yo'qotadiganini tanlash kerak.

Ekranida induksiya qilingan axborotni "begona ko'zlardan berkitishga" mo'ljallangan yangi modeldagi muhofaza filtrlar qiziqish uyg'otmoqda. Amerikaning ZM firmasining kichik korxonasi hisoblanmish angliyalik ZM UKPIc firmasi axborotni faqatgina agar ekran qarshisida o'tirgan tazdiringizdagina o'qish imkoniyatiga ega muhofaza filtr modellarni ishlab chiqdi. Bu filtrlar - PF 50 turdagisi (massasi 450 g) kichik qo'l kompyuterlari uchun, va PF 450 turdagisi stolga qo'yiladigan uchundir. Ular 99 % gacha monitor nurlanishini yutishga qodir bo'lib, yaltillashni kamaytirishi mumkin.

Aloxida changlatirilgan Ergostar TOP Secret maxsus modeli monitor ekranidagi axbortni faqat operator ko'ra oladigan qiladi. Bunday filtrlar odatda banklarning operatsion tizimlarida, turli muassasalarning sir tutuvchi bo'linmalarida va boshqa shunga 'xshash strukturalarida foydalaniladi.

Suyuts kristall monitorlar. Elektromagnit nurlanishni ko'p miqdorda kamaytirishning alternativ yo'nalishi bo'lib, elektron-nurli trubkali monitor o'rnida suyuq kristall displeylar ishlatish hisoblanadi. Xozirgi paytda suyuq kristall displeylar kichik kompyuterlarning tashkiliy qismi hisoblanadi. Elektron-nurli analoglariga nisbatan ular juda kam energiya sarf qilib, shunga ko'ra asosiy kuch ko'rinadigan nurlarga kelib, nurlanish quvvati xam kamayadi. Bundan tashqari suyuq kristall monitorlar yana quyidagi ustunliklarga egadirlar:

- displeyning yassi yuzasi chiziqlarni qiyshayishiga yo'l qo'ymaydi;
- elektron-nurli trubkali monitorlarga nisbatan lipillashi juda kam bo'lganligi sababli ko'zga tushadigan og'irlik shuncha kam bo'ladi;
- kristall monitorlarni havosi yuqori changlangan yoki aksincha, tozalikka katta talablar qo'yiladigan honalarda ishlatish qulaydir, chunkin ular elektromagnit maydon yordamida elektron-nurli trubkali monitorlar singari o'z atrofiga zo'r berib chang to'plamaydilar.

Toshiba, Sharp, Hitachi, Matsushita, kabi firmalarning eng so'nggi

suyuq kristall monitorlari o'z funktsional parametrlari bilan elektron-nurli trubkali monitorlardan qolishmaydilar (ekran diagonali - 21 dyuym, ko'rish burchagi gorizontali bo'yicha - 140 °g vertikal bo'yicha - 110 °g yo'l qo'yilgan qobiliyati 1280x1024 gacha. Ranglar soni 18,7 milliongachadir). Lekin bunday modellar xozircha oddiy monitorlardan 10 barobar qimmat turadi, shuning uchun ular eng avvalo yuqori talabli soxalarda: aeronavtikada tibbiy tizimlarda, moliyada ishlatiladi.

Bundan tashqari suyuq kristall monitorli kompyuterlardan ishlash uchun moslashmagan sharoitda, yo'lda, konferentsiyalarda, yig'ilishlarda mutaxassislar, jurnalistlar, biznesmenlar foydalanishadi.

Ko'tarib yuradigan kompyuterda ishlash vaqtinchalik bo'lganligi sababli, EMM professional ta'siri xaqida juda xam xaqli bo'lmasada, suyuq kristall monitorlarni elektr manbai qurilmasi bilan birga test qilinganda, past xamda 50 Gs sanoat chastotalarda MPR II me`yoridan 10%, TCO 95 dan esa ikki barobar ortiqligi qayd qilingan. Bu chastotalarda magnit maydoni kantserogen ko'rsatkichlari bilan eng zararli hisoblanadi, buning ustiga Notebook ish paytida foydalanuvchining tizzasida, ta'sir qiluvchi organlariga juda yaqin masofada bo'ladi. Shuning uchun ish jarayonida elektr manbai qurilmasi foydalanuvchidan 1m masofada bo'lishi ma`quldir, foydalanuvchi uchun esa albatta akkumulyator ishlatish eng xavfsiz hisoblanadi. Bundan tanshari ko'pgina foydalanishdagi Notebook turdagi kompyuterlar tajriba markazlarida tekshirilganida, ko'rish parametrlari talablariga javob bermasligi aniqlandi. Xususan, eski modeldagi Notebook displeylarining ko'rish burchagi gorizontali yo'nalishda xam, vertikal yo'nalishda xam kichik bo'lganligi sababli, ishlash paytida noqulayliklar yuzaga keladi. Ko'pincha ish jarayonida ekrandagi shakllar qoniqarli sifatga ega xolatni topishga ko'p vaqt sarflanadi. Buning ustiga ekrandagi shaklning sifati yorug'lik manbaining quvvatiga va qanday joylashganiga juda xam bog'liqdir. Notebook bilan ishlaganda ko'rish toliqishini pasaytirish yoki yo'qotish maxalliy yoki umumiy yorug'lik manbaini, ish materiallarini, ekrandagi shaklni aks etish tartibini to'g'ri tanlash bilan erishish mumkin. Notebook kompyuterlarining suyuq kristall ekranini tanlaganda yorug'lik turi muxim ahamiyatga egadir, ya`ni lyuminestsent yoritilganlikda passiv ekranlar maqsadga muvofiq bo'lsa, nakal lampalardan foydalanilganda aktiv matritsali ekranlar ishlatilgani ma`qul.

Ko'rish ishlarini bajarishda xavfsiz sharoitlar ta`minlash. Foydalanuvchining kompyuterda ishlash chog'idagi ko'rish uchun ma`qul bo'lgan sharoit yaratish- eng bosh muammolardan biridir. Kompyuterdan

foydalanilganida ishning ma`qul bo`lmagan sharoitidan shikoyatlarda etakchi o`rinni ko`rishning u yoki bu muammolari, birinchi navbatda 1.5-2 soat uzluksiz ishlash natijasida paydo bo`ladigan ko`z charchashi egallaydi. XK bilan sistematik tarzda ishlash natijasida ko`pincha bir- bir yarim yildan so`ng ko`rishning yomonlashuvi ko`zatiladi. Shuning uchun ilmiy maqolalarda, me`yoriy adabiyotlarda, ommaviy nashrlarda ko`z toliqishini oldini olish va yo`qotish muammolariga katta e`tibor berilmoqda. Ko`rish toliqishi profilaktikasi masalalari kompleks bo`lib, birinchi navbatda operatorni ko`rishining qay darajadiligiga, monitor sifatiga, ish joyini tashkil etishga va kompyuterni joylashuviga, ish joyidagi va honadagi yoritilganlik parametrlariga, mexnat qilish va dam olish tartibiga bog`liqdir. Sog`lom ko`rish sharoitini yaratish va ko`z kasalliklarini oldini olishning asosiy yo`nalishlarini ko`rib chiqishni insonning ko`rish apparatini xususiyatlari va va displeyda shakl tasvirini qanday qabul qilishi bilan tanishishdan boshlaymiz.

Displey ekranidan tasvir aksini qabul qilish xususiyatlari.Insonning ko`rish tizimi, displey ekranidagi rasmlarni ko`rishga yomon moslashgan ekan. Million yillar mobaynida ular aks etgan yorug`likdagi predmetlarni ko`rishga moslashib kelgan. Va bu evolyutsiya natijasida primat-maymunlar va insonlar mukammal rangli ko`rish xususiyatiga ega bo`lganlar, sariq bananni va zarg`aldoq apelsinni yashil rangli daraxtlar fonida bemalol ajrata oldilar, lekin na banan, na apelsin va yashil burglar yaltillamaydi, ular quyosh nurining aksida ko`rinadilar xolos. Shuni xam eslatib o`tish kerakki, elektromagnit to`lqinlarning 380-760 nm diapazondagi, ya`ni ko`rinadigan spektridagi monoxromatik nurlanishni turli uzunlikdagi to`lqinlariga insonning ko`zi turli xildagi yorug`lik sezgilariga egadir. Infraqizil (> 760 nm) va ultrabinafsha.

(< 380 nm) nurlarni inson ko`zi ko`rmaydi. Ko`zning eng yuqori sezgirligi kunduzi quyosh nurlanish xarakteristikasining maksimal spektri (550 nm -bu yashil rang) ga to`g`ri kelib, uzoq vaqt odamzot ko`zining tarqoq quyosh nuriga moslashuvi natijasidir.

Elektron-nurli trubkaning paydo bo`lishi insoniyat uchun ulkan muammolar xam keltirib chiqardi, chunki tasvir ekranning yoritilganligi oqibatidir, ya`ni yorug`lik manbai bo`lmish displeyga qarash kerak. Insonning ko`zi yorug`likning intensivligiga ko`z qorachig`ining diametri, xamda to`rpardaning sezgirligi o`zgarib moslashsada, bu juda xam ko`rish uchun og`irdir. Boshqa tarafdin, foydalanuvchi ish jarayonida ekrandan qog`ozga va aksincha nigoxini olib o`tishi kerak, kun davomida ko`zlar

yuz, ming marta bir turdagi o'qishdan ikkinchisiga moslashadi, bu o'z yo'lida o'rtacha og'irlikni yuzaga keltiradi. Shuni qayd etish lozimki, qadim zamonlarda paydo bo'lgan yozuvlar insonning kitob o'qishqga va rasmlarni tomosha qilishiga mo'ljallanmagan ko'rish tizimiga zid bo'lgan bo'lsada, fiziologik nuqtai nazardan bananni anglashdan farq qilmaydi. Lekin ekrandan matnni, jadvalni, chizmalarni o'qish, shu narsalarni qog'ozdan o'qishdan nafaqat yorug'lik manbaidan aks etilgan yorug'likka moslashish, balki ko'rish analizatoriga salbiy ta'sir ko'rsatadigan boshqa tomonlari bilan ta'sir ko'rsatadi. Xususan, displeydan foydalanganda, operator butunlay displeyning qanday joylashganiga bog'liqdir, varaqdan axborotni qabul qilishda esa o'quvchi o'ziga mos xolatni oson topa oladi, yana qog'ozdagi matn o'zgarmas bo'lsa, ekrandagisi elektron nurni ekran yuzasida aks etish jarayonida yangilanib turadi.

Yangilanishning aytarli kichik chastotasi tasvirni lipillashini yuzaga keltiradi. Nixoyat, monitor operator diqqatini o'ziga uzoq bog'lab qo'yadi, bu esa ko'zning va ko'z ichi muskullarining uzoq vaqt qo'zg'almas xolatda bo'lishiga olib keladi, ular esa doimo dinamik tartibda, xarakatda bo'lishga mushtoq. Bu esa ularni susayishiga olib keladi.

Kompyuterda uzoq vaqt ishlash kuchaygan diqqatni talab qiladi, bu foydalanuvchining ko'rish tizimiga ortiqcha yukdir. Ko'rish toliqishi (ko'rish astenopiyasi) rivojlanadi, yaqindan ko'rish, bosh og'rig'i, jizzakilik, asabning toliqishi va stress kasalligining yuzaga kelishiga sababchi bo'ladi.

Yuqorida keltirilgan displey ekranining xususiyatlari xamda operator ishlashining o'ziga xosligi ko'rish apparatning charchashiga aytarli darajada ta'sir ko'rsatadi. Shuni ta'kidlash darkorki, ko'rish noqulayliklari nafaqat elektron-nurli trubkali, suyuq kristalli va gazrazryadli displeylarda, balki boshqa fizikaviy omillar asosida tayyorlangan displeylarda xam uchrashi mumkin. Bu avvalambor ko'rish parametrlari va ish joyining yorug'lik sharoiti noto'g'ri tanlanganligiga bog'liqdir. Izlanishlarning ko'rsatishicha, displeyning aloxida tanlangan texnik parametrlari na ularda ishlash qulayligini na samaradorligini oshiradi. Ularning yangi davlat standartlariga kirgan optimal va yo'l qo'yilgan qiymatlarigina axamiyatga egadir, ya'ni ko'rish parametrlari va ularda ishlash sharoitlariga qo'yiladagan talablar: yorug'likka, yorug'likning tarqalishiga, kontrastligiga, tasvirning lipillashi va titrashiga, geometrik va noto'g'ri chiziqli buzulishlarga, tashqi yoritilganlikka va x.k. Ko'rish sharoitini yaxshilash muammolarini ta'minlash ko'p jixatdan ko'rsatilgan talablarni bajarishga bog'liqdir.

Shuning uchun 36-jadvalda ko'rish parametrlarining me'yoriy qiymatlari berilgan bo'lib, ularga rioya qilish xalqaro me'yorlarga mos keladi.

Ko'rishni ergonomik parametrlari

36 -jadval

Parametr nomi	Parametr qiymati
1. Tasvir va fon detallarining kontrastligi bir pikselga teng o'lchamli xamda bir piksel interval bilan ajratilgan detal tasviri uchun	3:1 kam emas 1,5:1 kam emas
2. Belgi konturini elementlarining bir tekis bo'lmagan yorug'ligi	1,5;1 ko'p emas

* Videoadaptorni dasturlashda parametrlar ushbu standartga mos tushmaganida bir pikselga teng o'lchamli xamda bir piksel interval bilan ajratilgan detallar yo'q deb qaralishi kerak. Tartibdan foydalanish extimoli konkret display uchun berilgan me'yoriy xujjatlarda ko'rsatiladi.

36 -jadvalning davomi

Parametr nomi	Parametr qiymati
3. Diskret belgilarning Yorug'ligini bir tekisdamasligi,	±20 ko'p emas
4. ekranning ish yuzasi yorug'ligini bir tekisdamasligi , %	±20 ko'p emas
5. Yorug'likni kodlashtirish darajasining kontrastligi	1,emas
6. Belgi konturi nisbiy kengligi chizig'ining nisbiy kengligi	Bosma xarf balandligining 1/6 dan 1/12gacha
7. Ranglarning qoldiq kelmasligi, mm, markaziy doirada ishchi maydonning vertikal uzunligidan ko'p emas boshqa joylaridan	0,3 0,5

8. Tasvirning vaqtinchalik noturg'unligi (lipillashi)	Qayd qilinishi kerak emas
9. Kuzatish zonasida (ekran, panelni old qismi, displey korpusi, xujjatlar) yorug'liklarning nisbati	10:1 ko'p emas
10. Tasvirning fazoviy noturgunligk (qaltirash). 1qaltirash chastotasi 0,5-30 Gs da tasvirni siljish amplitudasi	2x10 ⁻⁴ / (bu yerda kuzatishning loyixaviy uzunligi, mm) ko'p emas
11. Belgi matritsasining formati: -katta xarf va raqamlar uchun - bir belgi o'rindagi kasrlar uchun	7x9 kam emas 5x7 kam emas 4x5 kam emas
12. Katta xarflar uchun belgi enini balandligiga nisbati	0,7 dan 0,9 gacha (0,5 dan 1,0 gacha yo'l qo'yiladi)
13. Xarfli shriftlar uchun belgilari orasidagi masofa	Belgi konturini enidan kam emas yoki bir piksel
14. So'zlar orasidagi masofa	Belgi matritsasining enidan kam emas
15. Matn satrlari orasidagi masofa	Bir pikseldan kam emas
16. Kuzatish chizig'ining og'ish burchagi	Gorizantal 30° pastdan kam emas
17. Ishchi zonada tasvirni buzulishi : -ustunda belgilarni gorizantal maksimal buzulishi belgining enidan, % maksimal vertikal buzulishi belgining bo'yidan, % -bir xil belgilarni ish maydonidagi o'lchamlarini o'zgarishi, belgi balandligidan, % -ish maydonidagi matn satrlarinig uzunligining maksimal farad satr uzunligidan, % -ish maydonidagi ustunlarning maksimal	5 ko'p emas 5 ko'p emas ±5 2 ko'p emas 2

farqi ustun uzunligidan, %	
18. Ish maydoning shaklini to'g'ri burchakdan og'ishi: gorizontal $\Delta H = H_1 - H_2 / H_1 + H_2$ ertikal bo'ylab $\Delta H = H_1 - H_2 / H_1 + H_2$ iagonal bo'ylab $\Delta H = H_1 - H_2 / H_1 + H_2$ (bu yerda H_1 va H_2 - ish maydonidagi chekka o'ng va chap ustunlarini uzunligi, mm; B_1 va B_2 - ish maydonidagi yuqori va pastki satr uzunligining qiymati, mm; D_1, D_2 - ish maydoni diagonal qiymati, mm)	0,02 ko'p emas 0,02 ko'p emas $0,04 = H_1 - H_2 / H_1 + H_2$ ko'p emas

Displeylarning ko'rish xarakteristikalari optimizatsiyasi.

Ko'rish toliqishiga ta'sir qiluvchi monitoring asosiy (eng muxim) parametrlaridan biri - monitor konstruktsiyasiga kiritilgan muxim faktorlarning yig'indisi bo'lgan displey ekranidagi tasvir sifatidir.

Sifatli monitor k;uyidagi asosiy xossalarga ega bo'lishi kerak:

- tasvirning aniz va ravshan ko'rinishi;
- tasvirning lipillamasligi;
- monitorni optimal yorqinligi;
- displey ekranida yaltillishlarning yuqligi.

2-ilovada MPK II talablariga muvofiq monitorlarning ko'rish parametrlarini tekshirish ro'yxati berilgan bo'lib, shu parametrlarni xossalari va talablari professor G.Demirchoglyanning "Kompyuter va salomatlik" M.Lukomore, 1997., 256 betidagi ma'lumotlardan olingan.

Ekrandagi tasvirning aniqligi va ravshanligi birinchi navbatda monitoring ruxsat berilgan qobiliyatiga bog'liq bo'lib, u gorizontal va vertikal bo'ylab tasvirning diskret elementlarni monitor qabul qila oladigan soni bilan ifodalanadi. monitoring ruxsat berilgan qobiliyatini ifodalovchi quyidagi standart qiymatlar mavjud (qavs ichida shaxsiy kompyuter standartining nomi keltirilgan

640x480 (VGA);

800x600 (SVGA);

1024x768 (XGA);

1280x1024 (EVGA);

1600x1200 (belgiga ega emas).

Monitoring ruxsat berilgan qobiliyati qanchalik yuqori bo'lsa,

ekrandagi tasvir shunchalik aniq va ravshan bo'lib, uni qabul qilish oson bo'ladi, ko'rish tizimini oz toliqtiradi. Tasvirning aniqligi lyuminoforni qadamiga, ya'ni ekranning ichki yuzasidagi lyuminoforni bitta rangining diskret nuqtalari orasidagi masofaga xam bog'liqdir. Turli modeldagi monitorlarning lyuminofor qadami 0,25 dan 0,41 mm gacha diapazonda bo'ladi. Kichik nuqtalar ekranda yanada aniq va ravshan tasvirlanganligi sababli, VDT sotib olinayotgan paytda nuqtalari 0,31 mm katta ulchamli monitorlarni xarid qilish tavsiya etilmaydi. Ko'pgina xizmat va uy ishlarini bajarish uchun ruxsat berilgan qobiliyati 1024x768 ga teng yoki kam bo'lsa, lyuminofor radami 0,27 yoki 0,28 mm. Bo'lsa kifoyadir, intensiv grafik ishlar uchun esa monitoring ruxsat berilgan qobiliyati 1024x768 dan yuqori bo'lsa, 1qadam 0,25 yoki 0,26 mm bo'lishi maqsadga muvofiqdir. Tasvirning aniqligi oshishida elektron nurlarni fokusirovkasini sifati xam axamiyatga egadir.

Tasvirni lipillashini minimizatsiyalash kadrlarni almashtirish chastotasini ko'paytirish bilan amalga oshiriladi, bu yana vertikal taqsimot chastotasi deb xam ataladi. Agar bu chastota kerakli darajada yuqori bo'lsa, tasvirning xar bir nuqtasidagi xaqiqiy yorqinlik o'zgaruvchan kattalik bo'lishiga qaramay, tasvir o'zgarmasdek bo'lib ko'rinadi. Turg'un tasvir effekti ikki faktorlarning, ya'ni inson ko'rishining va monitoring inertsiyaliqligini bir-biriga munosabatining oqibati natijasida xosil bo'ladi. 95 % operatorlarda monitoring o'rtacha yorqinligidagi tasvirning turg'un tarzda ko'rinishini keskin chastotasi pozitiv xolat (yorug' fonda qora belgilar) uchun 76 Gs, negativ xolat (qora fonda yorug' belgilar) uchun 67 Gs bu qiymatlar MRK. Uslubiyatidan olindi.

Eksperimental baxolash, kadrlar almashinuvini eng chekka chastotasi sifatida 75 Gs chastotani tasdiqladi. Ko'rish gigienasi mutaxassislari negativ tasvirni tiklash chastotasini 75 Gs, pozitivda esa - 90 Gs deb qabul qilishni taklif etdilar. Monitor sifatini oshirishning asosiy usullaridan biri deb vertikal taqsimot chastotasining oshishi qayd qilingan. Kadrlar chastotasi oshgani sari tasvir shunchalik turg'un xolatga ega bo'ladi. Zamonaviy monitorlarda ruxsat berilgan qobiliyati 800x600 bo'lganda, chastotasi 110-120 Gs boradi, lekin ruxsat berilgan qobiliyati va kadrlar almashishini chastotasi- bir-biriga bog'liq parametrlardir. Ruxsat berilgan qobiliyatini oshishi kadrlarning taqsimot chastotasini kamayishiga olib keladi, chunki zamonaviy ENT xar sekunda ekranda chegaralangan mizdordagi piksellar sonini ko'rsatishi mumkin. Ruxsat berilgan qobiliyatni oshirish uchun qanchalik ko'p piksellar ishlatilsa, xoxlagan tezlikda tasvirlarni almashtirish imkoniyati shunchalik

kamayadi. Tasvirning turg'unligi tiklash turiga xam bog'liqdir.

O'zgarmas tasvirlar, ya'ni taxrir qilinayotgan matn, jadval, grafika uchun, satrlararo yoki progressiv tiklaydigan monitorlar ma'quldir, bunda kadrning barcha satrlari tiklashning bir davrida chiqariladi. Bunday monitorlarda ko'zni toliqtiruvchi chaqiruvchi tasvirning lipillashi va noanshushgi aitarli darajada pasayadi. Ikkinchi tasvirni tiklash usuli bo'lgan satrlararo tiklashda bir davr mobaynida tasvirning juft satrlari chiqarilsa, keyingisida toqlari chiqariladi, bunday tiklash turida kadrlar chastotasi ikki barobar pasayadi. Bu monitorni ruxsat berilgan qobiliyatini tasvirni turg'unliginig yomonlashuvi hisobiga oshiradi. Ushbu usul televizorlarda qo'llanilib, 1-2 m masofadan dinamik tasvrlarni qabul qilishda maqsadga muvofiqdir. Inson ko'zi 25 Gs chastotadan yuqori bo'lgan tasvir almashishini uzluksiz xarakter sifatida qabul qilishini eslatib o'tamiz. Ekrandagi tasvir sifati monitorni o'zining yoritilganligiga xam bog'liq bo'lib, u tapnqi yoritilganlik sharoitida optimal bo'lishi kerak. Iq Yoritilganlikning qiymati (berilgan yo'nalishda berilgan yuza birligidagi yorug'lik miqdori bilan aniqlanadi) qanchalik yuqori bo'lsa, shunchalik tasvir kontrastligi yaxshilanadi. Bu shu bilan tushuntiriladiki, monitor orqali shakllangan yanada yorqinroq tasvir qora rang qismni och kul rangli qismga aylantirishga yo'l qo'ymaydi, ya'ni tasvirning aniquligi va kontrastligi yomonlashadi.

Boshqa tomondan, shuni nazarda tutish kerakki, elektron tutami intensivligiga bog'liq va ekranni sozlash organlari tomonidan tartibga solinadigan ekranning yorug'ligi ko'paysa, ko'zni toliqtiradi, EMM darajasi kuchayadi. Mutaxassislar tomonidan tavsiya etiladigan ekran yorug'ligi - 70 kd/m.

Monitor ekranidagi xar qanday yorug'lik tutamidan paydo bo'lib, qaytib ko'z qobig'iga tushgan yaltillash axborotni qabul qilishga ko'pincha xalaqit beradi, Monitor ro'parasidagi yorug' yuzalar, parda tutilmagan derazalar, yorug'lik chiroqlari, xatto operatorning yorqin rangli kiyimi xam yaltillashlarning manbai bo'lishi mumkin. Yaltillashning mavjudligi o'zi xoxlamagan tarzda bosh va gavidani xolatini o'zgartirishga, ekrandagi kerakli axborotni o'qish uchun diqqatni kuchaytirishga majbur qiladi. Bunda ko'zga, bo'yinga, yelkaga, kurakka, qo'lga ortiqcha yuk tushadi, natijada butun organizmni toliqishiga olib keladi. Ekraning nur qaytarish koeffitsienti qanchalik katta bo'lsa, yaltillash shunchalik sezilarli bo'lib, tasvirning kontrastligi shunchalik kuchli pasayib ketadi. Negativ tasvir rejimida pozitiv tasviridan xam kuchli nur qaytishi yuzaga keladi, shuning uchun pozitiv tasvir varianti

yaltillashni minimizatsiyalanishini hisobga olinsa, maqsadga muvofiqdir. Ekraning nur qaytarish koeffitsienti qanchalik katta bo'lsa, yaltillashlar shunchalik sezilarli bo'lib, tasvir kontrastligi juda pasayib ketadi. Negativ tasvir rejimida pozitiv tasvirdagidan kuchli nur qaytishi yuzaga kelishi sababli, yaltillashni minimallashtirgani uchun pozitiv tasvir variantini qo'llash maqsadga muvofiqdir. Ekraning nur qaytarish koeffitsienti; qanchalik yuqori bo'lsa, yaltillashlar shunchalik sezilarli va tasvir kontrastligi shunchalik past bo'ladi. Negativ tasvir rejimida pozitiv tasvirdagiga nisbatan kuchli aks etish yuzaga kelishi sababli, yaltillashlarni minimallashtirish hisobiga pozitiv tasvir varianti maqsadga muvofiqdir.

Ekraning nur qaytarish qobiliyatining yo'l qo'yilgan qiymati standartga muvofiq 1 % dan oshmasligi kerak. Zamonaviy monitorlarda nur qaytarishni kamaytirish uchun maxsus kimyoviy qayta ishlangan qora va qoramtir qilingan shishadan foydalaniladi, takomillashgan konstruktsiyali elektron-nurli trubkaning yassi va "o'ta yassi" ekranli Trinitron va Diamondtron turi qo'llaniladi, xamda boshqa ko'rish va emission parametrli yaltillashga qarshi muhofaza filtrlari o'rnatiladi. (3.2.3 bo'limga qaralsin).

Yaltillash muammosini xal qilishni yana buriladigan kronshteynli qurilmaga monitorni joylashtirib, ekraning balandligini, pastga-yuqoriga burilishini, vertikal o'q bo'ylab aylanishi hisobiga optimal joylashishini ta'minlab, amalga oshirish mumkin.

Hona va ish joylarini ratsional yoritish, ish joylarini tashkil etish. Kompyuterlarni honada to'g'ri joylashtirish va to'g'ri loyihalani, o'rnatilgan yoritgichlar foydalanuvchini ko'rishini saqlaydi, asab tizimiga qo'shimcha og'irlik bermaydi, operatorni normal faoliyatini ta'minlaydi, ish faoliyatidagi xatolarni keskin kamaytiradi.

Kompyuterlarni aloxida honalarga 5-6 displeydan ortiq bo'lmagan xolda joylashtirish tavsiya etiladi, bu eng avvalo mikroiklimni yo'l qo'yilgan qiymatlari parametrlarini ta'minlashga imkon beradi. (sanitar normalarga muvofiq bitta foydalanuvchi uchun 6 m² maydon, xajmi- 20 m³ dan, maktab va maktabgacha muassasalar uchun - 24 m³ dan kam bo'lmasligi kerak). Gigiena nuqtai-nazaridan kompyuterni shunday joylashtirish kerakki, ekrandan ko'zni ko'targanda, honadagi eng uzoqda joylashgan narsa xam ko'rinsin. Operatorning ish joyini kirish eshigiga yuzi qaragan xolda joylashtirish eng samarali hisoblanadi. Eng uzoq masofaga nigohni o'tkazish imkoni-kompyuterda ishlagandagi ko'rish tizimining og'irligini kamaytirishni eng samarali usuli hisoblanadi. Ish

joyini honaning burchaklariga yoki devorga qaratib, (kompyuterdan devorgacha bo'lgan masofa 1 m dan kam bo'lmasligi kerak) derazadan tushgan yorug'lik ko'z uchun ortiqcha yuk bo'lganligi uchun derazaga qarab joylashtirmaslikka intilish darkor.

Shuni eslatib o'tamizki agar bir honada bir necha kompyuterlar joylashgan bo'lsa, elektrmagnit nurlarning ta'sirini kamaytirish uchun bir monitor ekranidan ikkinchining orqa devorigacha masofa 2 m dan kam bo'lmasligi, yon devorlari orasi esa 1.2 m dan kam bo'lmasligi kerak.

Sanitar qoidalarga muvofiq shaxsiy kompyuterlar joylashgan honada aralash yoritilganlik, ya'ni tabiiy (quyosh nuri hisobiga) va sun'iy bo'lishi kerak. Shuning uchun ish joylarini binoning yerto'la qismida, barcha o'quv yurtlarida xamda maktabgacha muassasalarda esa tsokol qavatlarida xam tashkil etishga yo'l qo'yilmaydi.

Tabiiy yoritilganlik iloji boricha shimolga va shimoli-sharqqa yo'naltirilgan bo'lib, tabiiy yoritilganlik koeffitsienti (TYoK) turg'un qor bilan qoplangan zonalarda -1,2 % dang boshqa territoriyalarda esa 1,5 % kam bo'lmasligi kerak. Shimolga yo'naltirish imkoni bo'lmasa, intensiv quyosh nuri janubiy va g'arbiy derazalardan yaltillashlar yuzaga keltirmasligi va ishlashga xalaqit qilmasligiga qarata chora-tadbirlar ko'rilishi kerak. Buning uchun derazalarni pardalar, jalyuzi, tashqi to'sqichlar bilan ta'minlash kerak, undan tashqari ish joyi derazaga nisbatan yonlamasiga joylashgan bo'lib, tabiiy yorug'lik chap tarafdin tushishi maqsadga muvofiqdir. Kompyuterlar shunday joylashishi kerakki, yoniq ekran boshqa operatorning ko'rish maydoniga tushmasligi, ekranlarda tabiiy va sun'iy yoritilganlikning aksidan yaltillashlar bo'lmasligi kerak.

Agar ushbu tavsiyalar yordamida honadagi monitor ekranining yaltillashini yo'qotmasa, ko'rish sharoitini yaxshilash maqsadida quyidagi talablarni bajarishni masalaxat beradilar:

- ekranning egilganligini shunday o'zgartirish kerakki, lyuminestsent

 - lampalaridan tarqalayotgan nurlarga perpendikulyar bo'lsin;

- iloji bo'lsa, honadagi ekranda aks berayotgan predmetlarni surish kerak;

- pardalar kerakli effektni bermasa, yorug'lik lampalarini o'chirish kerak.

Sanitar qoidalar sun'iy yoritilganlik umumiy bir tekisdagi tizim orqali amalga oshishini belgilaydi. Ishlab chiqarishda, boshqaruv-jamoat

binolarida, aksari xujjatlar bilan ishlanadigan honalarda, kombinatsiya qilingan yoritilganlikdan (umumiy yoritilganlikka qo'shimcha ish joyini yorituvchi maxalliy yoritgichlar) foydalanish mumkin.

Sun'iy yorug'lik manbai sifatida LB turidagi lyuminestsent lampalar qo'llaniladi, maxalliy yoritgichlar sifatida nakal lampalaridan foydalanishga ruxsat beriladi. Stol yuzasida ish zonasidagi yoritilganlik sanitar me'yorlarga asosan 300-500 lk bo'lishi kerak. Bu meyor ko'rish ishlarining xarakteriga asosan aniqlanib, o'z navbatida quyidagi uchta parametrlarga bog'liq:

- farqlanish ob'ektiga, ya'ni ko'rilayotgan predmetning eng kichik o'lchamiga (bu erda belgi chizigining qalinligi, zamonaviy monitorlarda 0,25-0,3 mm);

- fongag ya'ni farqlanish ob'ekti ko'riladigan, bevosita yondashgan yuzaga, fon nur qaytarish koeffitsienti bilan xarakterlanib, yuzaning rangi va fakturasiga bog'liq bo'ladi, uning qiymati 0,02- 0,95 chegarada bo'ladi, nur qaytarish koeffitsienti 0,4 dan katta bo'lsa, fon yorug', 0,2-0,4 - o'rtacha, 0,2-qora hisoblanadi

-ob'ektning fon bilan kontrastligi K , ko'rilayotgan ob'ektning (belgi, nuqta, chiziqlar, boshqa elementlar) yorqinligining fonga nisbati bilan xarakterlanadi:

Ob'ekt va fonning kontrasti $K > 0,5$ qiymatda katta hisoblanadi (ob'ekt va fon yorug'ligi bilan keskin farqlanadi, misol uchun, oq qog'ozdagi bosma belgilar), K - 0,2-0,5 qiymatlarda o'rtacha hisoblanadi (ob'ekt va fon yorqinlikda sezilarli farqlanadi) va $K < 0,2$ qiymatlarda kichik hisoblanadi (ob'ekt va fon yorqinlikda deyarli farqanmaydi) .

Ko'rish ishlarida sharoitni baxolash uchun yaltillanganlik tushunchasi kiritiladi. Yaltillanganlik -ko'rish funksiyalarini buzulishiga (ko'r bo'lishiga) olib keluvchi yaltillagan yuzalarning kuchaygan yorug'ligi bo'lib, ob'ektni ko'rishni yomonlashtiradi, yaltillanganlikning birligi - kd/m^2 . Shuni eslatib o'tamizki, 30 ming. kd/m^2 ga teng yorug'lik ko'zni ko'r qiladi (vaqt bo'yicha 60 Vt lampa bilan yoritilgan oq varaq qog'ozning yoritilganligi 40 kd/m^2). Yaltillanganlik UDA dan tashqari asabiylashuvni yuzaga keltiradi, ko'zning sezgirligini va ish qobiliyatini pasaytiradi. Shuning uchun sanitar qoidalar yorug'lk manбайдan to'g'ridan- to'g'ri paydo bo'ladigan yaltillanganlikni chegaralaydi, deraza, yoritgichlar kabi yuzalardan tushgan erug'lik ko'rish maydonida 200 kd/m^2 dan ko'p bo'lishi mumkin emas. Ish yuzasida (ekran, stol, klaviatura) nur qaytishidan xosil bo'ladigan yaltillanganlikni xam chegaralash kerak, bu yoritgichlarni to'g'ri tanlab, ish o'rinlarini tabiiy va

sun`iy yoritgichlarga nisbatan to`g`ri joylashtirish hisobiga amalga oshadi, bunda yaltillashlarning yorug`ligi displey ekranida 40 kd/m^2 , shipda esa 200 kd/m^2 oshmasligi kerak.

Ish sharoitini yaxshilash uchun ish yuzasidagi va atrofdagi yorug`lik bir tekisda tarqalgan bo`lishi kerak, agar ko`rish chegarasida yorug`lik bir tekisda tarqalmasa, yaxshi yoritilgan yuzadan kuchsiz yoritilgan yuzaga nigoxni o`tkazilganda, ko`z moslashishga majbur bo`ladi, natijada ko`zning toliqishiga olib keladi. Yorug`likni bir tekisda tarqalishi umumiy yoritilganlikning yorug`ligi, xamda devor, ship va qurilmalarning qanday rangga bo`yalgani hisobiga erishiladi.

Mutaxassislar devorlar, mebellar och sut rangda, shipdan nur qaytarish koeffitsienti 0,7- 0,8, devordan va poldan 0,6 va 0,3 bo`lishini tavsiya etadilar. Bunga shipni oq rangga, devorlarni och sariq va qizg`ish rangga bo`yash natijasida erishish mumkin.

Sanitar qoidalar yorug`likni ko`rish maydonida bir tekisda tarqalmasligini quyidagicha chegaralaydi: yorug`likning ishchi yuzalar orasidagi nisbati 3:1-5:1 dan oshmasligi, ishchi yuza bilan devor va qurilmalar orasidagi nisbat 10:1 dan oshmasligi kerak. Umumiy yoritish uchun lyuminestsent lampalar ishlatilishi natijasida, ulardagi yorug`lik oqimi kuchlanishning o`zgarishiga qattiq bog`liq bo`lganligi sababli yoritilganlikni tebrashishi yuzaga keladi, bu o`z yo`lida ko`zni xar safar adaptatsiya qilishiga toliqishiga olib keladi. Shuning uchun maxalliy va umumiy yoritgichlar sifatida yuqori chastotali, yonishini nazorat qila oluvchi uskunali gazorazryadli lampalar ishlatilishi kerak. Vaqt bo`yicha yoritilganlikni o`zgarmasligi kriteriysi bo`lib pulsatsiya koeffitsienti A_l (%) hisoblanadi, Sanitar me`yorlarga qaraganda u 5 % dan oshmasligi kerak.

Pulsatsiya koeffitsienti quyidagi formula bilan aniqlanadi:

$$K_p = 100 (E_{maks} - E_{min}) / 2 E_{o`r}$$

Bu yerda E_{maks} , E_{min} , $E_{o`r}$ - yog`likning tebranish davridagi maksimal, minimal va o`rtacha qiymatlaridir.

Vaqt bo`yicha yoritilganlikning doimiyligi foydalaniladigan kuchlanishning barqarorligi, gazorazryad lampalarning yoqishning maxsus sxemalarini qo`llash bilan erishiladi. Sanitar qoidalarga muvofiq, yuqori chastotali, yonishini nazorat qila oluvchi uskunali gazorazryadli lampalar yuqori chastotali, yonishini nazorat qila oluvchi uskunali gazorazryadli lampalar ishlatish imkoni bo`lmasa, ko`p lampali umumiy

foydalanish yoritgichlarini uch fazali tok tarmog'ining turli fazalariga ulash kerak. Bunday ulanganda pulsatsiya koeffitsienti talab qilingan 5 % qiymatga ega bo'ladi, ko'rish toliqishining pasayishiga, ish qobiliyatini oshishiga olib keladi.

Nur tarqatuvchisiz va ekranlovchi panjarasiz yoritgichlardan foydalanishga yo'l qo'yilmaydi. Umumiy va maxalliy yoritgichlardagi yoritilganlikning muhofaza burchagi 40 gradusdan kam bo'lmasligi kerak, bunda maxalliy yoritgichlarda nur o'tkazmaydigan qaytargichlar bo'lishi kerak.

Umumiy yoritilganlikning yoritish qurilmalarini loyixalaganda zaxira koeffitsienti 1,4. ga teng qilib olish kerak. XK va VDT joylashgan honalarning me'yoriy yoritilganligini ta'minlash uchun deraza oynalarni yiliga ikki marta tozalash, kuygan lampalarni o'z vaqtida almashtirish kerak.

Mehnat qilish va dam olish tartibi. Ko'rish ishlarini bajarish uchun yaxshi sharoit yaratishda mehnat qilish va dam olish tartibini ratsional tashkil etish katta ahamiyatga egadir. Mexnat sharoitini ishlab chiqarish muhitidagi zararli va xavfli faktorlarini gigienik kriteriyalar asosida baxolashda mexnat zo'riqishlarining yangi ko'rsatkichi videoterminal ekranlarini kuzatish paydo bo'ldi. Vir smenada 2 soatgacha kuzatish optimal deb, 3 soatgacha esa yo'l qo'yilgan deb qabul qilingan. 3 soatdan ortig'i -birinchi darajali zo'riqish (zararlanish), 4 soatdan ortig'i esa - ikkinchi darajali zo'riqishdir. Bundan ortig'i ko'zga og'irlik qiladi, vaxolanki praktikada bunga deyarli rioya qilinmaydi. Sanitar qoidalarda foydalanuvchilarning mexnat qilish va dam olish tartibi bajarilayotgan ishning og'irligi va xarakteriga qarab me'yorlanadi, bunda nafaqat ko'rish ishlari, balki emotsional- asabiy zuriqish, muskullarning charchashi, elektr magnit maydon ta'siri va boshqa ma'qul bo'lmagan faktorlar xam hisobga olinadi. Qayta ishlanayotgan axborotning xajmiga ko'ra ish ogirligini kategoriyalarga bo'lishda xam birinchi navbatda ko'rish toliqishi inobatga olinishi xarakterlidir. Elektron-hisoblash mashinalardagi barcha mexnat faoliyati uch guruxga bulinadi:

A guruxi - ekrandan axborotlarni o'qish ishlari;

B guruxi - axborotlarni kiritish ishlari;

V guruxi - kompyuter bilan muloqot rejimidagi ijodiy ishlar.

Ish jarayonida turli xildagi ishlar bajarilsa, asos qilib ish smenasi davomida 50% vaqt sarflangan turi qabul qilinadi.

Elektron-hisoblash mashinalardagi mexnat faoliyatining turlari uchun og'irligi va toliqishi bo'yicha uchta kategoriya o'rnatilgan bo'lib,

bular asosida reglamentlangan tanaffuslar me`yorlanadi. Kategorilar quyidagicha aniqlanadi:

A guruxi uchun - ish smenasida o`qiladigan belgilar yig`indisining soni bilan, lekin bir smenadagi ushbu yig`indi 60 000 oshmasligi kerak. Bunday axborotning xajmi 3- kategoriyaga, bir smenada 40 000 belgi - 2- kategoriyaga va 20 000 gacha -L- kategoriya kiradi.

B guruxi uchun -ish smenasidagi o`qiladigan va kiritiladigan belgilar yig`indisining soni bilan, lekin bir smenadagi ushbu yig`indi 40 000 oshmasligi kerak. Bunday axborotning xajmi 3- kategoriyaga, bir smenada 30 000 gacha belgi - 2- kategoriyaga va 15 000 gacha - 1- kategoriya kiradi.

V guruxi uchun -ish smenasida VDT va XT da bevosita ishlagan vaqtlarini yig`indisi bilan, lekin bir smenadagi ushbu yig`indi 6 soatdan oshmasligi kerak. Bu 3- kategoriya uchun, bir smenada 4 soat - 2- kategoriya uchun va 2soat - 1- kategoriya uchun belgilanadi.

Ish smenasi davomida profilaktika va toliqishni bartaraf qilish uchun reglamentlangan tanaffuslar belgilanib, 8 soatlik ish smenasida 1- kategoriya ishlari uchun - 30 minut, 2-si uchun - 50 minut va 3-kategoriya uchun - 70 minut.

Sanitar qoidalarga muvofiq, VDT da uzluksiz ishlash davomiyligi 2 soatdan oshmasligi kerak. Tungi smenada ishlaganda ish turidan va kategoriyasidan qat'iy nazar, tanaffuslarning umumiy vaqti 60 minutga oshishi kerak, Sanitar qoidalarda smena davomidagi reglamentlangan tanaffuslarni ishlatish bo`yicha takliflar mavjuddir.

Xususan, 8 soatlik ish smenasida tanaffuslarni quyidagicha o`rnatish lozim: 1- kategoriya uchun - xar biri 15 minutdan iborat smena boshlanganidan 2 soatdan so`ng va tushlikdan 2 soatdan so`ng;

- 2 - kategoriya uchun - xar biri 15 minutdan iborat smena boshlanganidan 2 soatdan so`ng va tushlikdan 1,5-2 soatdan so`ng yoki xar bir soat ishlagandan so`ng 10 minut;

- 3 - kategoriya uchun - xar biri 20 minutdan iborat smena boshlanganidan 1g 5-2 soatdan so`ng va tushlikdan 1,5-2 soatdan so`ng yoki xar bir soat ishlagandan so`ng 10 minut;

-4- xar biri 15 minutdan iborat smena boshlanganidan 2 soatdan so`ng va tushlikdan 1,5-2 soatdan so`ng yoki xar bir soat ishlagandan so`ng 15 minut.

Reglamentlangan tanaffuslar vaqtida asabiy-emotsional, ko`z analizatorining toliqishni pasaytirish xamda umurtqada gipodinamiya va gipokineziyasining rivojlanishiga to`sqinlik maqsadida maxsus fizkultura

mashqlarining majmuasini bajarish maqsadga muvofiqdir.

Sanitar-gigienik me`yorlarni va ergonomik talablarni bajargan taqdirda xam foydalanuvchi o`zini noxush sezsa, unda individual yondoshish darkor, ya`ni:

-hisoblash mashinasidagi ish vaqtini chegaralash, dam olish vaqtini uzaytirish yoki ish faoliyatini o`zgartirish kerak.

Uyda, ish ritmi va rejalashtirish bilan bog`lanmagan ish sharoitida foydalanuvchi o`ziga qulay ish tartibini belgilay olganda, xar ish soatidan so`ng 10-15 minutdan, xar 2 soat ishlagandan so`ng 20-30 minutdan tanaffus lqilishni, shu paytlar davomida monitorni o`chirishni, ish joyidan, xatto honadan nari ketishni va honani shamollatishni taklif qilish mumkin.

Sanitar qoidalar maktab va maktabgacha tarbiya muassasalari, oliy, o`rta maxsus o`quv yurtlarining o`qituvchilari, talabalari, tarbiyalanuvchilari uchun videoterminallarda ishlash va dam olish tartibi uchun ma`lum talablarni qo`yadi. Bu qoidalarga asosan maktab va maktabgacha tarbiya muassasalari, oliy, o`rta maxsus o`quv yurtlarining o`qituvchilari displey sinflarda va informatika honalarida bir kunda 4 soatdan ko`p ishlamasliklari kerak. O`quv jarayonini ta`minlovchi muxandislarning displey sinflarda va informatika honalar (auditoriya)dagi bir kunlik ish vaqti 6 soatdan oshmasligi kerak.

Uyda, ish ritmi va rejalashtirish bilan bog`lanmagan ish sharoitida foydalanuvchi o`ziga qulay ish tartibini belgilay olganda, xar ish soatidan so`ng 10-15 minutdan, xar 2 soat ishlagandan so`ng 20-30 minutdan tanaffus qilishni, shu paitlar davomida monitorni o`chirishni, ish joyidan, xatto honadan nari ketishni va honani shamollatishni taklif qilish mumkin.

Sanitar qoidalar maktab va maktabgacha tarbiya muassasalari, oliy, o`rta maxsus o`quv yurtlarining o`qituvchilari, talabalari, tarbiyalanuvchilari uchun videoterminallarda ishlash va dam olish tartibi uchun ma`lum talablarni qo`yadi. Bu qoidalarga asosan maktab va maktabgacha tarbiya muassasalari, oliy, o`rta maxsus o`quv yurtlarining o`qituvchilari displey sinflarda va informatika honalarida bir kunda 4 soatdan ko`p ishlamasliklari kerak, o`quv jarayonini ta`minlovchi muxandislarning displey sinflarda va informatika honalar (auditoriya)dagi bir kunlik ish vaqti 6 soatdan oshmasligi kerak.

Oliy, o`rta maxsus o`quv yurtlarining talabalari uchun o`quv darslarida VDT va XT da ishlash vaqti berilgan topshiriqning murakkabligiga va xarakteriga qarab, xamda XT ish qobiliyatiga ko`ra belgilanadi.

1- kurs talabalari uchun VDT va XT bilan o'quv darslarini o'tkazishning optimal vaqti 1 soatni, yuqori kurs talabalari uchun orasida 15-20 minutlik tanaffusga rioya qilgan xolda ikki akademik soatni tashkil qiladi.

Bundan tashqari 1- kurs talabalari uchun VDT va XT bilan ishlash vaqtini kompyuterda bevosita ishlash butun dars davomida 50% dan oshmaslik profilaktik chora-tadbirlarga rioya qilgan, ya'ni fizkultdaqiqa va fizkultpauzlar, ko'rishga doyr mashqarni bajarish sharti bilan 2 soatgacha,, yuqori kurs talabalari uchun 3 akademik soatgacha uzaytirishga ruxsat beriladi.

Talabalarda toliqishni rivojlanishining oldini olish maqsadida majburiy chora-tadbirlar quyidagilardir:

- xar bir akademik dars soatidan so'ng o'quv jarayonidan qat'iy nazar, 5 minutdan kam bo'lmagan tanaffuslar tashkil qilish;

- EXMda ishlash vaqtini me'yorlash maqsadida, EXMga taymerni ulash yoki videomonitor ekranidagi axborotni yoritilganligini markazlashgan uchirishni ta'minlash;

- tanaffuslar paytid monitorni o'chirishni, o'quvchilarni honadan chiqarib, honani shamollatish;

- EXMda ishlash vaqtida xar 20-25 minutdan so'ng ko'z uchun mashqlarni majburiy o'tkazishni tashkil etish;

- umumiy toliqishni bartaraf etish uchun tanaffus paytida 3-4 minutlik fizkultpauza va lokal toliqishga 1-2 minutlik individual fizkultdaqiqa tashkil etish.

Qoidalarda barcha turdagi mashqlar, shu jumladan ko'z toliqishini bartaraf etish uchun bir necha xil komplekslar berilgan bo'lib, ularni xar 2-3 xaftada almashtirish tavsiya etiladi. Yana shu bilan birga o'quv mashg'ulotlarini o'tkazishning talablari berilgan, unga asosan talabalarda mashg'ulotlarni soat 17 dan keyin o'tkazish tavsiya etilmaydi va x.k.. talabalarining xarakatlanishi va kompyuterda ishlash tartibi ixtiyoriy o'rnatilgan.

Qoidalarda o'rta maxsus o'quv yurtlarining o'quvchilarining EXM da ishlash tartibini o'rnatishga qat'iy talablar qo'yiladi, xususan, EXM da ishlash o'quv darsi davomida:

- 1- kurs o'quvchilari uchun -kuniga 30 minutdan oshmasligi;

- 2- va 3- kurs o'quvchilari 2 soatlik darsda birinchi va ikkinchi soatlarida 30 minutdan, 20 minutlik interval bilan, tanaffus, o'quv materialini tushuntirish va savol-javoblar bilan birgalikda o'tkazilishi;

- 3- kurs o'quvchilari uchun VDT va XT bilan ishlash vaqtini

kompyuterda bevosita ishlash butun dars davomida 50% dan oshmaslik profilaktik chora-tadbirlarga rioya qilgan, ya`ni fizkultdaqiqa va fizkultpauzlar, ko`rishga doyr mashqlarni bajarish sharti bilan 3 akademik soatgacha uzaytirishga ruxsat beriladi.

Ko`rish toliqishining profilaktikasi uchun VDT va XT bilan ishlash vaqtda xar 20-25 minutda ko`z uchun mashqlar o`tkazish, ko`z charchashini tez rivojlanishi, sanchishi, ko`z oldini lipillashi shaklida ifodalangan ko`rish diskomforti paydo bo`lganida individual, ko`rsatilgan vaqtdan oldin ko`z mashqarini bajarish lozimdir.

Umumiy toliqishni bartaraf etish, asab, yurak-tomir, nafas olish tizimlarining funktsional xolatini yaxshilash, xamda yelka, qo`l, kurak, bo`yin va oyoq muskullari uchun fizkultdaqiqalar o`tkazish lozim. VDT va shaxsiy kompyuterlardan foydalanib utqaziladigan fakultativ va to`garak mashg`ulotlari xaftasiga 2 soatdan oshmasligi, bunda bevosita VDT va shaxsiy kompyuterlarda ishlash vaqti o`quv mashg`ulotlari kabi barcha ish tartiblariga rioya qilgan xolda 1 soatdan oshmasligi kerak. Maktab va maktabgacha tarbiya muassasalarida o`quv va darsdan tashqari VDT va shaxsiy kompyuterlardagi o`yinli mashg`ulotlar tartibini tashkil etishga yanada kuchaytirilgan talablar qo`yiladi.

10-11 sinf o`quvchilari uchun informatika va hisoblash texnikasi asoslaridan darslar xaftasiga 2 tadan oshmasligi, boshqa sinflarda VDT va shaxsiy kompyuterlardan foydalaniladigan dars 1 tadan oshmasligi kerak. Bunda bevosita VDT va shaxsiy kompyuterlarda ishlash vaqti

- 1-sinf o`quvchilari uchun (6 yosh) - 10 minutdan;

- 2-5-sinf o`quvchilari uchun - 15 minutdan;

- 6-7 -sinf o`quvchilari uchun - 20 minutdan;

- 8-91-sinf o`quvchilari uchun - 25 minutdan;

-10-11-sinf o`quvchilari uchun birinchi o`quv soatida - 30 minutdan, ikkinchisida - 20 minutdan oshmasligi kerak.

VDT va shaxsiy kompyuterlardan foydalanib o`tkaziladigan to`garak mashg`ulotlari xaftasiga 2 martadan ortiq bo`lmay, 2-5 sinf o`quvchilari uchun (7-10 yosh) - 60 minutdan; 6- va undan yuqori sinf o`quvchilari uchun 90 minutgacha davom etishi mumkin. Bunda barcha vaqtni serxarakat o`yinlarni o`ynashga ajratish kerak emas. Ularni o`ynashga 2-5 sinf o`quvchilari uchun dars oxirida 10 minutgacha, yuqori sinf o`quvchilari uchun 15 minut vaqt ajratilishi kerak. Maktabgacha tarbiya muassasalarida ongni rivojlantiruvchi dasturli kompyuter o`yinlari ishtirokidagi mashg`ulotlar 5 yoshli bolalar uchun 7 minutdan, 6 yoshli bolalar uchun- 10 minutdan oshmasligi kerak.

Maktabgacha tarbiya muassasalarida kompyuterli o'yin mashg'ulotlarini uslubchi ishtirokida haftasiga ikki martadan oshmay, bolalarning ish qobiliyati kuchaygan seshanba, chorshanba va payshanba kunlari o'tkazish kerak.

Mashg'ulotdan so'ng ko'zlar uchun gimnastika o'tkazish darkor. Bitta VDT yoki shaxsiy kompyuterdan yoshidan qat'iy nazar ikki va undan ortiq bolani foydalanishi taqiyanadi.

Mexnat va dam olish tartibiga to'g'ri rioya qilish ko'rish analizatorining zo'riqishini pasaytirish imkonini beradi va maktab, maktabgacha tarbiya muassasalari tarbiyalanuvchilarining ko'rish apparatining aloxida jaroxatlanishga moyilligi sababli dolzarb bo'lgan ko'rishini yomonlashuviga yo'l quymaydi.

Kompyuterda ishlayotganda operatorning suyak-musgul tizimiga ta'sirni kamaytirish chora-tadbirlari. Statik og'irligi sindromining (US OS) profilaktikasi uchun va uning oqibatlarini keskin kamaytirish, xamda operatorni turg'un ish qobiliyatini ta'minlash maqsadida birinchi navbatda uning antropometrik va asabiy-fiziologik imkoniyatlariga mos keladigan ish joyini to'g'ri tashkil etish kerak. AQSHdagi Mayami universitetini ergonomik izlanishlar Markazining ma'lumotlariga qaraganda, yaxshi tashkil etilgan ish joyi birinchidan, operatorning yuqori ish qobiliyatini saqlash hisobiga mexnat unumdorligini 25 % oshiradi, ikkinchidan, insonning qo'lida va boshqa tayanch-xarakat qismlarini og'rishi to'g'risidagi shikoyatlarini keskin kamaytiradi. USOSga ketadigan kam bo'lmagan xarajatlarni qisqartirish maqsadida amerikalik yirik kompaniyalar ish joyi uchun ergonomikaning va biomexikaning zamonaviy talablarini e'tiborga olgan maxsus qimmatbaxo jixozlar sotib olishga majbur bulmoqdalar. Keyinchalik bu xarajatlar, albatta qoplanadi. Ish joyining fazoviy parametrlari operatorning antropometrik xarakteristikalaridan kelib chiqqan xolda aniqanadi. O'tirib bajariladigan ishda asosiy og'irlik bosh va umurtqani ushlab turuvchi muskullarga tushadi. Bunda badanning asosiy og'irligi belga beriladi, tananing past qismida qon aylanishini qiyinlashadi. Shuning uchun operator uzoq o'tirib ishlaganida xolatini o'zgartirib turishi kerak. Mutaxassislarining fikricha, ko'pchilik odamlar uchun eng qulay ish joyi bo'lib, uni eng kamida ikki xolatga moslashga imkon beradigan ish joyi bo'lishi mumkin. Bunda kreslo, klaviatura va monitorning xolati xar safar insonning odatlariga va bajarayotgan ishiga mos kelishi kerak.

O'tirganda kurak-belning tabiiy oldinga egiluvchanligi orqa egiluvchanligiga o'zgaradi, bu esa tez-tez belda og'riq paydo bo'lishiga

sababchi bo'ldi, shuning uchun kresloni konstruksiyalashda asosiy e'tiborni bel qismiga tayanchni qilishga qaratiladi. Bunday tayanch klaviatura bilan ishlaganda xarakatlar soni katta xajmga etadigan ko'krak qismining xarakatini osonlashtirish imkonini beradi. Shunday qilib, ergonomik nuqtai-nazaridan, operator tanasining barcha tayanch-xarakat funktsiyalarini bajaruvchi qismlarining optimal xolatini ta'minlash kerak. Bu badanni to'g'ri tutish, umurtqa pog'onasining tabiiy egilishini va tos suyagini egilish burchagini saqlash, qattiq bukilishlar, boshni keskin burishlar, muskullarni chekka xolatda bo'lish zaruratini bartaraf etish orqali erishiladi.

GOST 12.2.032-78 "SSBT." O'tirib ishlaydigan ish joylarini tashkil etish. Umumiy ergonomik talablar" ga rioya qilgan xolda ishlab chiqilgan Sanitar qoidalarda ish paytida foydalanuvchining yanada ratsional va fiziologik xolatini belgilovchi ish joyi elementlarining gabaritlari, ularni hona yuzasida o'zaro joylashishi, operatorni kompyuterning asosiy ish elementlarigacha masofasi (ko'rish organi-displey ekrani, qo'llar-klaviatura, va x.k.) va boshqa parametrlar reglamentatsiya qilinadi.

Quyida ergonomik printsiplar asosida ishlab chiqilgan operatorni ish joyining asosiy elementlarini Sanitar qoidalardagi konstruktiv parametrlariga talablar keltiriladi.

Ish stoli. Ish stolining konstruksiyasi ish yuzasida foydalaniladigan jixozlarni ularning konstruktiv va sonini xususiyatlari (VDT va XTning, klaviatura, pyupitrning o'lchamlari) ni e'tiborga olgan xolda, xamda bajarilayotgan ish xarakteriga qarab optimal joylashishni ta'min etish kerak. Stolning ish yuzasini balandligi katta yoshdagi foydalanuvchilar uchun 680-800 mm chegarada sozlanishi kerak, agar bunday imkoniyat bo'lmasa, u 725 mm bo'lishi kerak VDT va XT uchun stolning ish yuzasini konstruktiv o'lchamlarini hisoblash uchun asos bo'ladigan modul o'lchamlari bo'lib, eni- 800, 1000, 1200 va 1400 mm hisoblanadi. Stol yuzasining bu parametrlari motor maydoni etishi mumkin bo'lgan chegarada ish faoliyatini bajarish imkoniyatini ta'minlashi kerak. Ish stolida oyoqni qo'yish uchun bo'shliq bo'lib, uning balandligi 600 mm dan, eni - 500 mm. dan, tizza bukilish joyidagi chuqurlik - 450mm dan, oyoq uzaytirilganidagi mezoni- 650 mm. kam bo'lmasligi kerak. Oliy va o'rta ta'lim o'quv muassasalari o'quvchilari uchun VDT va XT ishlash uchun bir o'rinli stollar ko'zda tutiladi, ularning konstruksiyalari:

-ikkita aloxida yuzadan iborat bo'lishi kerak, biri gorizontal yuza bo'lib, balandlik bo'yicha 0 dan 15 gradusgacha burchak ostida ravon boshqariladigan, optimal ish xolatida (12-15 gradusda) mustaxkam

o'rnatiladigan, o'quvchi va talabalarining ish xolatini to'g'ri ta'minlash, boshni oldinga keskin egmaslik imkonini beradigan;

- VDT va XT, klaviatura uchun yuzaning eni 750 mm dan, chuqurligi 550 mm dan kam bulmasligi kerak, (ikkala yuzaning eni bir xil bo'lishi kerak), ish yuzasiga printerni xam joylashtirish kerak bo'lganida eni 1200 mm gacha uzaytiriladi.

Talabalar va o'quvchilar uchun stol parametrlari bo'ylariga qarab tabaqalanadi.

Stolning ergonomik parametrlari

37-jadval

Talabalar va o'quvchining kiyimi bilan bo'yi, sm	Yuzadan balandligi, mm	
	Stol yuzasi	Oyoq uchun yuza
116-130	520	400
131-145	580	520
146-160	640	580
161-175	700	640
175 dan baland	760	700

Ish stuli (kreslo). Ish stuli (kreslo)ni konstruksiyasi - VDT va XTda ishlaganda ratsional ish xolatini ta'minlashi kerak, tana xolatini bo'yin-kurak muskullarga zo'riqish bermay, o'zgartirish imkoniyatini berishi kerak. Professor G.G. Demirchoglyan ish stuliga quyidagi xarakteristikani beradi: "o'tirish vositasi bo'lib, vertikal to'g'ri pozitsiyani egallashga imkon beradigan, bukchayganlikni oldini oladigan, bel va yelkaning past qismiga tayanch bo'ladigan, tananing barcha lqismlaridagi og'irlik kuchini tayanch yuzasiga tarqatadigan (bunda katta muskul guruxlarining statik kuchayganligini oldi olinadi) kreslo hisoblanadi". stulni o'tiradigan joyi beldan pastda bo'lishi kerak, bunda stulni cheti tizza ostidagi tomirlarni ezmaydi. Kreslo o'tirish xolatini jo'shqinligini e'tiborga olishi kerak, ya'ni xarakati yengil bo'lishini, operator tanasining lqismi mantiqiy xarakatlar qilishini ta'minlashi kerak.

Kresloning suyanchig'i o'tiruvchining orqa kuragini shaklini takrorlashi darkor. Bundan tashqari, kreslo shunday balandlikda

o'rnatilishi lozimki, operator tos suyagiga (agar kreslo juda past joylashsa) yoki beliga (agar kreslo juda baland o'rnatilsa) bosim bo'layotganini sezmasin.

Avvallari ergonomistlar o'tirganda bel bilan umurtqa pog'onasi orasidagi burchak 90 gradusni tashkil etadi deb hisoblashar edi lekin keyingi izlanishlar, ko'pchilik odamlar orqaga tashlab o'tirishni afzal ko'rishligini ko'rsatdi. Bundan tashqari, ish kreslosining konstruktsiyasi o'tirganda sirpanmaslikni ta'minlashi kerak.

Ish stuli (kreslo) balandlik va suyanchig'i bo'yicha boshqariladigan, buriladigan, shu bilan birga xar biri mustaqil o'zgaradigan, mustaxkam to'xtaydigan bo'lishi kerak. Kreslo o'tirgichining eni va chuqurligi 400 mm dan kam bo'lmasligi kerak. Old tarafi aylana sifat bo'lishi kerak. kresloni konstruktsiyasi o'tirgich yuzasini 400- 550 mm chegarada, oldinga egilishini 15 gradusgacha, orqaga 5 gradusgacha bukilishini boshqarishi kerak. Suyanchiqning tayanch yuzasining balandligi 300 ± 20 mm, eni 380 mm kam bo'lmasligi, gorizonta yuzaning egilish radiusi-400 mm. bo'lishi kerak. Suyanchiqning vertikal tekislikda 0 ± 30 gradus chegarada boshqarilishi kerak. Kresloning old tomonidan suyanchiqgacha masofa 260-400 mm atrofida bo'lishi kerak qo'l muskullarining statik zo'riqishini pasaytirish uchun turg'un yoki yechilib-kigiziladigan uzunligi 250 mm dan kam bo'lmagan, eni 50-70 mm, o'tirgichdan 230 ± 30 mm balandlikda boshqariladigan, orasidagi masofa 350-500 mm bo'lgan tirsak qo'ygichlar bo'lishi kerak. Kreslo o'tirgichi, suyanchig'i va boshqa elementlari yarim yumshoq, elektrlanmaydigan, havo o'tkazuvchi qoplamali, oson tozalanadigan bo'lishi kerak.

Ish joyi eni 300 mm dan, botiqligi 400 mm dan, balandligi 150 mm kam bo'lmagan, egilish burchagi 20 gradusli oyoq qo'yuvchi moslama bilan ta'minlanishi kerak, bu moslama g'adir-budir yuzali bo'lishi kerak.

Sanitar qoidalarda o'quvchining bo'yiga maslashadigan stulning o'lchamlari xam berilgan. Baland stol yoki stuldan foydalanishga to'g'ri kelganda, albatta boshqariladigan oyoq qo'yuvchi moslamadan foydalanish kerak.

Original ushlagich. Foydalanuvchining ishchi o'rni xujjatlarni (original, daftar, varaq) ushlab turuvchi yengil moslama bilan jixozlanishi kerak. Original ushlagich gorizonta tekislikka nisbatan 30-70 gradus burchak ostida egiluvchan boshqarilishi kerak.

Pyupitr displey ekrani balandligidan ± 100 mm.da joylashadi. Agar ish davomida orginalga ekranga nisbatan qaraladigan bo'lsa, kreslo yoki ekranni shunday burish kerakki, operator qarshisida

kompyuter ekrani emas, balki original joylashsin.

Klaviatura. Qo'l va bilak muskullariga ta'sirni kamaytirish va nisbatan ish sharoitini yaxshilash uchun klaviaturaning konstruksiyasigi va uni joylashishining ma'lum talablarga rioya qilish kerak. Klaviatura aloxida va ason joylashuvchi qurilma sifatida tayyorlanishi kerak. Ish joyiga jixozlar o'rnatilayotganda ergonomik talablarga muvofiq, monitor klaviatura joylashgan yuzadan yuqorida o'rnatilishi kerak. Klaviaturani stolning old qismidan 100-300 mm, qo'lning bilaklari stolga tiriladigan masofada, yoki aloxida boshqariladigan ishchi yuzaga joylashtirish kerak. Klaviatura deyarli yassi bo'lib, 5 dan 15 gradusgacha egiluvchan burchakli tayanadigan moslamasi bo'lishi kerak. SanQvaM 2.2.2.542-96 muvofiq klaviatura konstruksiyasi quyidagilarni xam ko'zda tutishi kerak:

- klavishalarning o'rta katorining balandligi 30 mm dan ko'p bo'lmasligi;

- ko'p va tez-tez ishlatiladigan xarflarni markazda, pastda va ung tarafda, kam ishlatadiganlarini - tepada va ungda joylashtirish;

- funktsional guruxdagi klavishalarni rang, o'lcham, shakl va joylashtirish o'rni bilan ajratish;

- klavishani minimal o'lchami - 13 mm, optimali - 15 mm;

- klavishalarning markazi cho'nqirroq va qadami $19\text{ mm}\pm 1\text{ mm}$;

- klavishalar orasidagi masofa 3 mm dan kam emas;

- barcha klavishalar xarakat bir xil bo'lishiga minimal qarshilik bilan bosilganida bosim 0,25 N, maksimali - 1,5 N

Kreslo va klaviatura shunday joylashishi kerakki, cho'zilishga to'g'ri kelmasin. Tana xolati o'zgarganida, klaviaturani joylashishini xam o'zgartirish kerak. Keyingi paytlarda angliyalik neyrofiziologlar klaviatura bilan ishlash jarayonida bilaklarni surunkali kasallanish sindromini tushuntirishga xarakat ularning fikricha, bunday ish pianino chalishga o'hshashdir va qo'l barmoqlari va bilaklari qo'shimcha zo'riqish talab qiladi. Shuning uchun, klaviaturada uzoq, bir tarzdagi ish davomida qo'lning barmoqdagi asab tomirlarining sezgirligi pasayib ketadi. Buning ustiga, insonga tanasi va boshini xolatining o'zgarishiga yomon ta'sir ko'rsatadi, muvozanatini saqlab turishga qiynaladi, qulog'ida shovqin paydo bo'ladi. Asta-sekin bunday reaksiyalar yaqqol seziladigan va tez-tez takrorlanadigan bo'la boshlaydi. So'ng sustkashlik boshlanib, qo'l bilaklarida tomir tortishlar bo'ladi, barmoqlarning aniq kordinatsiyasi yo'qoladi. Shunday qilib, muskullarning faoliyatini buzulishi sabab emas, nafaqat asab boshqaruvining, balki extimol chuqur neyrodegenerativ jarayonning buzilish oqibatidir. Shu sababli olimlar shaxsiy kompyuter

klaviaturasining konstruktsiyasi bilan mutaxassislarni jiddiy shug'ullanishini tavsiya etadilar. Bunday tavsiyalardan biri bo'lib klavishalarni o'rnatish moslamasini o'zgartirishdir, chunki ularni bosgandagi tebranish asab tomirlarining tugallanayotgan qismida kuchli xayajonlanish rezonatori bo'lib xizmat qilishi mumkin. Avvallardan ma'lumki, barmoqlarni stolga urish yoki ularni massaj qilish diqqatni va xotirani yaxshilaydi, fikrni bir joyga jamlashga imkon beradi. Xaddan tashqari klaviaturani "taqillatish" vaqt o'tgan sari tegishli asab markazlarini batamom tormozlanishiga, sezish ostonasini pasayishiga va asab tomirlarining markaziy asab tizimi bilan aloqasini buzulishiga olib keladi.

Mutaxassislarning fikricha, USOSning ko'pgina turlarini ishlayotgan paytda kaftlar bir-biriga qaraydigan "ikki bo'lakli" klaviaturani qo'llab, oldini olish mumkin. Germaniyada o'tkazilgan qator tekshirishlar, bunday klaviaturadan foydalanilganda, badanning yuqori qismiga og'irlik sezilarli darajada kamayishini ko'rsatdi.

Yangi konstruktsiyali klaviatura gorizontalgaga nisbatan egilgan ikki bo'lakka bo'linadi. Birinchi marta qaralganida, o'ng va chap qo'l uchun ikkita aloxida bo'lakli klaviatura noqulay ko'rinadi. Aslida esa, qo'llarga yanada qulay vaziyatni ta'minlaydi, ya'ni yelkalar bo'shshadi, bilaklar to'g'rilanadi, xarakterlar erkin va tabiiy bo'ladi. Yangi bosqich modellariga Natural Keyboard va Selekt-Ease klaviaturalari kiradi, ularda o'ng va chap gurux klavishalar bir-biriga burchak ostida joylashadi, Ikkala maxsulotda klaviaturani egilishi boshqariladi, bilaklar qo'yish uchun turg'un va yechiladigan moslama mavjud Ergonomic Keyboard klaviaturalarida son va xarf klavishalari ikki guruxga bo'lingan, vertikal bo'ylab to'g'rilangan. <Backspace>, <Enter>, <Delete>, <Ctrl>, <Alt> va <Space> klavishalari klaviaturaning o'rtasiga olingan va shunday joylashtirilganki, ularni bosh barmoqar bilan oson bosishga mo'ljallangan, <Shift> klavishasi esa pedal bilan xarakterga keladi. Asosiy va funktsional klavishalar orasidagi masofa qisqartirilgan. Bu barcha o'zgartirishlar klaviatura bilan uzoq vaqt toliqmay ishlash imkonini beradi DataHand modeli klaviatura qo'llar uchun ikkita plastmassa moslamasidan iborat bo'lib, old tomonida xar bir barmoq uchun guruxlangan klavishalar joylashgandir. Xarf, raqam yoki birorta belgini kiritish uchun kerakli klavishaga barmoqlarni engilgina tegishi kifoyadir. Yangi konstruktsiyadagi klaviaturalarni samarasini aniqlash uchun vaqt kerakdir, shuning uchun kasalliklarni oldini olish va ish faoliyatini saqab qolish uchun xozircha ergonomik qarorlardan tashqari faqat oddiy maslaxatlar o'z kuchida qolmoqda: bir faoliyat turidan

ikkinchisiga o'tish, asab-emotsional yengilliklar, profilaktika mashqlari va nihoyat, to'la qonli dam olish va o'z sog'lig'ini nazorat qilish.

"Sichqoncha" manipulyatori. Klaviaturadan tashqari axborotlarni kiritishda turli xildagi "sichqoncha" manipulyatoridan foydalaniladi. Ikkita tugmachali Microsoft Mouse, uchta tugmachali Mouse Man Sensa, to'rtta tugmachali Microsoft Mouse turidagi sichqonchalar, qulayligi, o'ng qo'lga xam, chap qo'lga xam moslashishi bilan e'tiborni qozongan. Shu bilan birga, ular dasturlarda berilgan imkoniyatlardan to'la-to'kis, sichqoncha bilan xarakatlarni minimumgacha kamaytirib, foydalanish imkonini beradi. Misol uchun yuqoridagi turlarning xar biri tugmachani bir marta bosib, ikkita turtki tartibiga o'tkazish mumkin, Thinking Mouse esa menyuni tugmani bosib turmay turib, bir marta turtki bilan ochish imkonini beradi. Agar sichqonchani orqasini o'girib qo'yilsa, trekbol deb atalmish turg'un sichqonchaga aylanadi. Konstruktsiyasi bo'yicha trekbol-sichqonchani aksi, ya'ni sharchani xarakatlantirib, kursorni yurgiziladi. U qurilmani yuqori qismidagi inchada joylashgan. Bunda bilaklarga tushadigan og'irlik kamayadi, chunki manipulyator o'z joyida turaveradi. "Sichqoncha" manipulyatoridan samarali foydalanish uchun maxsus planshet gilamcha kerak. u asosiy kriteriyalarga javob berishi kerak: birinchidan, stol yuzasida yaxshi joylashishi ikkinchidan, planshetning ustki qismini material sharchani yaxshi tirkashi, lekin sichqoncha xarakatini qiyinlashtirmasligi kerak.

Ish joyini tashkil etishdagi ko'pgina ergonomik shartlarni bajarish ish sharoitini yaxshilashga, foydalanuvchining suyak-muskul tizimiga ta'sirni kamaytirishga imkon beradi.

20.4. Ish joyida va honada akustika komfortni ta'minlash

Shovqinga sanitar-gigienik talablar. Shaxsiy kompyuterlar joylashgan honaning akustik shovqin manbai bo'lib, hisoblash mashinalarining o'zi hisoblanadi, xususan, sovitish tizimining ichki ventilyatorlari, ultratovush tebranishlarni generatsiya qiluvchi transformatorlari, printerlar, nusxa ko'chirish texnikasi, havoni mo'tadil qiluvchi va markaziy ventilyatsiya tizimi va x.k. VDT va SHXM lar ishlash yordamchi bo'lgan sanoat korxonalarida ish joylardagi shovqin darajasi. Sanitar qoidalardagi ushbu tur ishlar uchun belgilangan me'yorlardan oshib ketmasligi kerak.

VDT va SHXM larda asosiy ish turini bajaradigan (dispetcherlik,

operatorlik honalari, hisoblash kabinalari, boshqaruv postlari, hisoblash texnikasi zallari va b), xamda barcha maktab, maktabgacha muassasalarning VDT va SHXM lar joylashgan honalarida, Sanitar qoidalarga muvofiq shovqin darajasi 50 dBA dan oshmasligi kerak.

Laboratoriya, tashxiziy va o'lchov ishlarini olib boruvchi injener-texnik xodimlarining honalarida shovqin darajasi 60 dBA dan oshmasligi kerak.

Displeysiz EXM operatorlari honasida shovqin darajasi 65 dBA dan oshmasligi kerak.

Hisoblash mashinalarining shovqin beruvchi alfavit-raqamli bosma qurilmasi, printerlar kabi agregatlari joylashgan honalarning shovqin darajasi SanQva M 2.2.2.542-96ga muvofiq 75 dBA dan oshmasligi kerak.

Me`yorlardan ortiqcha shovqin beruvchi (alfavit-raqamli bosma qurilmasi, printerlar kabi) agregatlar VDT va SHXM lar joylashgan honalardan boshqa honalarga o`rnatilishi kerak. VDT va SHXM lar joylashgan honalardagi shovqin tovushni yutuvchi va tovush izolyatsiyasi yordamida me`yorlanib turadi.

Honadagi tovushni yutish chora-tadbirlari. Tovush yutish jarayoni tovush energiyasini materiallar orasidagi yopishqoqlik hisobiga issiqlik energiyasiga aylanishi hisobiga amalga oshadi. Shuning uchun g'ovaksimon materiallar (mineral kigiz, shisha paxta, porolon va x.k) eng yaxshi tovush yutuvchilik xossalari egadirlar. Materialning tovush to`lqinini yutish qobiliyati tovush yutish koeffitsienti bilan baxolanadi:

$$\alpha = \frac{I_{yutish}}{I_{tushish}},$$

bu erda I_{yutish} - material bilan yutilgan tovush intensivligi,

$I_{tushish}$ -tushayotgan tumdin intensivligi.

Kichik chastotalarda tovush yutishni kuchaytirish maqsadida asos bilan g'ovaksimon qatlam orasiga havoli qatlam qilinadi. G'ovakli tovush yutgichlarni organik va mineral tolalar (yog'och massa, koks, jun), shisha tola, xamda ochiq g'ovakli penoplastdan tayyorlanadi. Materiallarni mexanik ziyonlardan va to`kilib ketishdan ximoyalash uchun matolardan, turlardan, plyonkalardan, xamda perforatsiyali ekranlardan foydalaniladi. Perforatsiyali ekranlar ximoyalovchi qurilma orqali tovush yutish xarakterini sezilarli o`zgartiradi. Teshiklarning qalinligi, o`lchamlarini, xamda perforatsiya varagingining (perforatsiya diametri, teshiklar orasidagi masofa, butun varaq maydonini teshiklar maydoniga nisbati bilan aniqlanadigan perforatsiyalash koeffitsientini) o`zgartirib, tovush yutish chastotasining xarakteristikasini sezilarli chegarada o`zgartirish mumkin.

Yana tovush yutishini honaga, masalan, tayyorlangan donali kub shaklidagi tovushyutgichlar shipga osib qo'yiladi. Yaxshi tovush yutgichlarga oktava yo'laklarining o'rta geometrik 250, 500, 1000, 2000 Gs chastotalarda 0,2; 0,3; 0,4; 0G5 a koeffitsientiga teng yoki undan katta qiymatli materiallar kiradi.

Mashina zallarini bo'yashda o'zini gigienik xarakteristikalarini bilan O'zbekiston Respublikasi davlat sanitariya - epidemiologiya nazorati tomonidan ruxsat berilgan maksimal tovush yutish koeffitsientlari chastota chegarasi 63-8000 Gs bo'lgan tovush yutgich materiallardan foydalanish kerak. Sanitar qoidalarga binoan, xususan, barcha maktabgacha tarbiya muassasalarida, o'quv yurtlarida VDT va SHEXM o'rnatilgan honalarda ichki intererlarni bo'yash uchun havoga zaxarli moddalarni chiqaruvchi polimer materiallar (yog'och-qipikli plitalar, ko'p qavatli qog'oz plastik, sun'iy poyonozlar)dan foydalanish taqiqanadi.

Tovushni sezilarli darajada yutuvchi qo'shimcha qurilma sifatida osma shiplar hisoblanadi. Agar honadagi kuchli shovqin beruvchi vositalarni honadan tashqariga chiqarish imkoni bulmasa, ularni egiluvchan qistirmalarga, masalan kigizli qatlamga o'rnatish kerak. Devorning rangiga moslab ilingan bir xil rangli, qalin darpardalar tovushni qisman yutishni ta'minlaidi. Ular derazadan 15-20 sm masofada taxlangan sifat ilinib, oyna enidan ikki barobar keng bo'lishi kerak.

Real sharoitda tovushni pasayishiga ko'riladigan chora-tadbirlar shovqinni 6-8 dBdan kup bulmagan miodorgagina kamaytiradi.

Ish joyida tovush izolyatsiyasi. Bir qator xolatlarda, xususan, ijodiy ish bilan mashg'ul bo'lganda, VDT va SHEXM bo'lgan ish joylarida 1,5-2 m. balandlikda tovush izolyatsiyasi to'sqichlarini qo'llash kerak.

Tovush izolyatsiyasining fizik moxiyati shundan iboratki, tovush to'liqini tovush izolyatsiyasi to'sqichlariga tushganida, tovush energiyasining eng katta qismi unda akslanib, qisman ichiga issiqlik sifatida kiradi, faqat ozgina qismigina to'sqichning orqa tarafiga nurlanadi.

To'sqichning tovushni izolyatsiya qilish qobiliyati tovush izolyatsiyasi koeffitsienti τ bilan baholanadi va to'sqichga tushuvchi to'liqin intensivligini I_{tush} to'sqichdan o'tgan to'liqin intensivligiga I_{izl} nisbati bilan o'lchanadi:

$$\tau = I_{tush} / I_{izl}$$

Tovushni izolyatsiya qilish qobiliyatini yana tovush izolyatsiyasi deb atalmish $R = 10 \lg \tau$ parametri bilan xam ifodalash mumkin. Tovushni izolyatsiya qilish maqsadida qattiq zich materiallardan foydalaniladi:

yog'och, plastmassa va boshqalar qobiliyati.

Tovushyutgichlardan tovush izolyatsiyasining farqi shundaki, ular g'ovaksimon emas, balki tekis yuzaga ega bo'ladi.

Tovush izolyatsiyasi to'sqichlari bir qavatgina emas, bir necha qavat bo'lishi mumkin. Bir xil massali bir necha qavatli to'sqichlardagi tovush izolyatsiyasi odatda, bir qavatligidan ancha yuqori bo'ladi.

Tovush yutuvchi materialdan, masalan, mineral paxtali plitka to'ldirilgan, havo qatlami bo'lgan ikki qavatli to'sqichlar keng ko'lamda foydalaniladi. To'sqich qanchalik bo'lsa, tovush izolyatsiyasi shunchalik yuqori bo'ladi, massasini ikki barobar oshirilsa, tovush izolyatsiyasi b dB ga ortadi.

Tovush izolyatsiyasi tusqichlari uchun material tanlanganda, ularni tovushni yakkalash xususiyati e'tiborga olinadi.

6-jadvalda bir qator material va konstruktsiyalarning ushbu xususiyati xaqida ma'lumotlar keltiriladi.

Ayrim materiallardan foydalanilganda tovush bosimini pasayishi

38-jadval

Material konstruktsiya va	zolyatsiyalash qobiliyati, dB, oktava yulaklarining o'rta geometrik chastotalarga nisbati						
	125	250	500	1000	2000	4000	8000
Yarim g'isht qalinligidagi devor	38	38	38	47	60	63	-
20 mm qalinlikdagi organik shisha	21	28	33	33	33	22	42
4 va 7 mm oynalar bilan ikki qavat doplat	27	36	41	47	49	55	
20 mm qalinlikdagi yogoch-1qipshq plitalar	23	26	26	26	26	26	33
2 mm qalinlikdagi dyuralyumini varag'i	15	19	23	26	31	35	
5 mm qalinlikdagi po'lat varaq	25	32	35	36	32	34	-
2 va 3 mm qalinlikdagi dyuralyumini varagi	28	41	51	55	56	52	55

ular orasiga 160 mm qalinlikdagi qo'yilgan paxta							
95 mm gipsbeton plita	32	37	37	42	48	53	

Jadvaldan ko'rinib turganidek, tovush izolyatsiyasi shovqin darajasini turli chastotalarda o'rtacha 20-50 dB.ga pasaytirish qobiliyatiga egadir. Shuni e'tiborga olish kerakki, ishlayotgan qurilmalardan chiqayotgan shovqin faqatgina to'sqichlardan emas, balki shovqin manbai atrofidagi turli tirqish, konstruktsiya elementlaridan xam o'tadi, shuning uchun xaqiqiy izolyatsiya shovqin tarqalish muhitidagi barcha yo'llarga bog'liqdir. Akustik komfort uchun mexnat qilishga xalaqit bermaydigan yengil musiqa xam foydalidir. U individual reja orqali berilishi va yoshiga, didiga, vaqtga xos bo'lshi kerak. Kuylarni ularga o'rganib qolgandan keyin almashtirish maqsadga muvofiqdir. Musiqani atrofdagilarning asabiga tegishini xam e'tiborga olib, ulardan extiyotkorlik bilan, shu bilan birga, fizkultdaqiqa, dam olish va vaqtinchalik chetlanishlarda foydalanish kerak.

Ish zonasi havosi. Ish zonasining havosi atrof-muhitning mikroiklim parametrlariga, ya'ni havo xarorati, namligi va xarakat tezligi, xamda inson faoliyatiga, sog'lig'iga, hisoblash texnikasining ishonchli ishlashiga sezilarli ta'sir qiluvchi barometrik bosimi va o'zgarish tezligi, issiqlik nurlanishlari, zararli moddalarning mavjudligi, aeroionlar, changlarga asosan xarakterlanadi. Ishlab chiqarish sharoitida ko'rsatilgan parametrlarning yig'indisini ta'siri xarakterlidir. Aloxida faktorlarning yomon ta'sirida ishlovchining tomir urishi va nafas olishi, bosimi, asab tizimi yomonlashadi.

Ishlab chiqarish muhitining mikroiklimi. Mikroiklim bo'yicha asosiy me'yoriy xujjatlar GOST 12.1.005-88 "Ish zonasidagi havoga sanitar-gigienik talablar", xamda SanQ va M 2.2.3.538-96 "Ishlab chiqarish honasidagi mikroiklimga gigienik talablar" hisoblanadi. Ularda yil fasliga, bajariladigan ish kategoriyasiga, ishlab chiqarish honasining issiqlik chiqarishiga qarab xarorat, havo xarakati, nisbiy namlikning yo'l qo'yilgan va optimal darajalari me'yorlangan.

VDT va XT joylashgan honalardagi issiqlik manbai bo'lib, hisoblash texnikasining qurilmalari, yoritish uskunalari, ishlovchilar, xamda quyosh radiatsiyasi hisoblanadi. Asosiy issiqlik manbai hisoblash texnikasining qurilmalari bo'lib, jami issiqlikning o'rtacha 80 %, yoritish

uskunalarini o'rtacha 12 %, , ishlovchilar- 1 %, xamda quyosh radiatsiyasi, - 6 % beradi. Xira to'suvchi konstruksiyalardan issiqlik kelishi 1 % tashkil etadi.

Mashina zallarida inson organizmiga va hisoblash texnikasiga havoning nisbiy namligi sezilarli ta'sir ko'rsatadi. 40% namlikda magnit lentasining asosi sinuvchan bo'lib qoladi, magnit qalpoqchalarining yedirilishi oshadi, axborot tashuvchi vositalarda statik elektr yuzaga keladi, monitor ekрани va honaning ion tarkibi yomonlashadi.

Ishlovchi personalga normal ish sharoitlari yaratish maqsadida ishlab chiqarish mikroiklimining me'yorlari belgilangan. VDT va XT yordamchi hisoblangan ishlab chiqarish honalaridagi ish joylarining xarorat, havo xarakati, nisbiy namligini yo'l qo'yilgan va optimal darajalari ishlab chiqarish honalarining sanitar meyorlariga mos kelishi kerak. VDT va XT asosiy hisoblangan (dispetcherlik, operatorlik, hisoblash kabinalari va boshqaruv postlari, hisoblash texnikasi zallari) ishlab chiqarish honalarida SanQ va M 2.2.2.542-96 ga asosan, mikroiklimning optimal parametrlari ta'minlanishi kerak. Mikroiklimning optimal sharoitlari uzoq vaqt va sistematik insonga ta'sir qiluvchi, organizmining funktsional, issiqlik xolatini saqlash imkonini beruvchi va ishlash qobiliyatini oshiruvchi mikroiklim parametrlarining birikmasidan iboratdir.

39-jadval.

VDT va XT asosiy hisoblangan honalarning mikroiklimini optimal me'yorlari

Yil fasllari	Ish kategoriyasi	Havo xarorati, °C	Nisbiy namlik, %	Havo xarakati tezligi, m/s
Sovuq	yengil - 1a	22-24	40-60	0,1
	yengil - 16	21-23	40-60	0,1
Iliq	yengil - 1a	23-25	40-60	0,1
	yengil - 16	22-24	40-60	0,2

Yilning sovuq fasli tashqaridagi havo xarorati +10 °C dan past, ilsh

fasli - +10 °C dan baland davr hisoblanadi.

1a kategoriya ishlariga fizikaviy zo'riqishsiz, o'tirib ishlaydigan, 120 kkal/s gacha energiya sarflanadigan ishlar; 16 kategoriyaga esa o'tirib, turib, fizikaviy zuriqishlar olib boriladigan ishlar kirib, energiya sarfi 120 dan 150 kkal/s. tashkil etadi.

Barcha o'quv yurtlarida 55-62 %. Nisbiy namlikda optimal xarorat 19-21 °C qabul qilingan. VDT va XT honasining namligini oshirish maqsadida xar kuni suv bilan to'ldirib turiladigan havo namlagichlar qo'llash tavsiya etiladi. Bu chora havoning aeron tarkibini xam yaxshilash imkonini beradi. Havo tarkibining, shu jumladan, uning aeroion tartibini yaxshilanishi, barcha O'quv yurtlaridagi VDT va XT honalarini xar bir akademik soatdan keyingi majburan shamollatishga imkon beradi. Shamollatish paytida honaning xarorati bir gradusga pasayishi, havoni to'liq almashgan deb qabul qilinadi.

Havoning aeroion tarkibi. Havoning aeroion tarkibi foydalanuvchining axvoliga sezilarli ta'sir ko'rsatadi, lekin nafas oluvchi havo tarkibidagi ionlar kontsentratsiyasini yo'l qo'yilgan darajalaridan chetlanishi ishlovchining salomatligiga zarar etkazish xavfini xam tug'diradi. Oshib ketgan va pasaygan ionlashuv zararli fizikaviy faktorlarga kiradi, shuning uchun sanitar-gigienik meyorlar bilan reglamentlanadi. Qutblanish ko'rsatkichi bilan xarakterlanadigan musbat va manfiy ionlarning nisbati muxim axamiyatga egadir. Qutblanish ko'rsatkichi P quyidagi ifoda bilan hisoblanadi;

$$P = \frac{n_- - n_+}{n_+ + n_-}$$

Bu yerda n_+ va n_- - musbat va manfiy ionlarning qutblari.

"Ishlab chiqarish va jamoat joylaridagi havoni ion tarkibining sanitar-gigienik me'yorlarini yo'l qo'yilgan darajalari (SM 2152-80)" ikkala qutbdagi yengil ionlarni va qutblanish ko'rsatkichini reglamentlaydi (40 jadval)

Qutblanish va havoning ionlashish ko'rsatkichlari

40-jadval

Havoning ionlashuv darajasi	1 sm ³ havodagi ionlar soni		P
	n ₊	n ₋	
Minimal zaruriy	400	600	-0,2
Optimal	1500-	3000-	-0,5 dan 0

	3000	5000	gacha
Maksimal yo'l qo'yilgani	50000	50000	-0,05 dan +0,05 gacha

Jadvaldan ko'rinib turibdiki, manfiy ionlar soni musbat ionlar sonidan ortiq bo'lishi kerak. Havo muhitining ion tartibini normallashtirish uchun havoni kirituvchi-tortuvchi ventilyatsiya, individual va gurux ionizatorlari, ion tartibini muvofiqashtiruvchi avtomatik qurilmadan foydalaniladi. Oxirgi paytlarda ieroion tarkibini optimallashtirish uchun gurux ionizatorlari sifatida " Чижевский қандили" dan foydalanilmoqda.

Havo muhitidagi zararli moddalar me'yor. Havoni kirituvchi-tortuvchi ventilyatsiya EXMda, ko'paytirish texnikasida, boshqa uskunalarda ishlash jarayonida, hamda intererni polivinilxloridli va boshqa zararli kimyoviy birikmalar bilan bo'yaganda havo muhitida paydo bo'ladigan zararli kimyoviy birikmalarni xaydab chiqarishga yordam beradi.

SanQvaM 2.2.2.542-96 ga muvofiq, VDT va EXM yordamchi vosita hisoblangan honalardagi havo muhitida zararli kimyoviy birikmalar tarkibi "Ish zonasi havosidagi zararli birikmalarning yo'l qo'yilgan oxirgi darajalari (YQOD)" SM-4617-88, ya'ni Sanitar me'yorlarda ko'rsatilgan miqdordan oshmasligi kerak.

VDT va XT asosiy hisoblangan (dispetcherlik, operatorlik, hisoblash kabinalari va boshqaruv postlari, hisoblash texnikasi zallari) ishlab chiqarish honalarida zararli kimyoviy birikmalar tarkibi "Yashash joylarining atmosfera havosida ifloslantiruvchi moddalarning yo'l qo'yilgan oxirgi darajalari (SHOD)" SM 308b-84da ko'rsatilgan miqdordan oshmasligi kerak.

Maktabgacha tarbiya muassasalarida, oliy va o'rta maxsus yurtlarida VDT va XT joylashgan honalaridagi havoda zararli kimyoviy moddalar atmosfera havosi uchun o'rtacha kunlik konsentratsiyasidan oshmasligi kerak.

Ish zonasi havo muhitidagi va yashash punktlarini atmosfera havosidagi keng tarqalgan zararli moddalarning yo'l qo'yilgan oxirgi darajalari (YQOD) quyidagichadir: fenol uchun - 0,3 va 0,01 mg/m³, formal degid uchun - 0,5 va 0,035 mg/m³, stirol uchun - 10 va 0,04 mg/m³.

Foydalanuvchining ish joyidagi ushbu kimyoviy moddalarning

xaqiqiy konsentratsiyasi yashash punktlari atmosfera havosidagi yo'l qo'yilgan oxirgi darajalari (SHQOD)dan 2,5-3 marta kamdir.

Mikroiqlim parametrlarini ta'minlashning texnik choratadbirlari. VDT va XT joylashgan honalarning mshfoiqlimini me'yoriy parametrlarini saqash maqsadida havoni isitish, ventilyatsiyalash, konditsionerlashtiriladi.

Isitish tizimidan yilning sovuq; faslida honalardagi kerakli xarorat darajasini ta'minlash uchun foydalaniladi. Havoni isitish yetarlicha doimiy (bir kecha-kunduzda o'zgarishlar 2-3 °C dan), bir tekisda (gorizontal yo'nalishda xarorat o'zgarishi xar bir metr uzunlikda 2 °C dan, vertikalida- honaning xar bir metr balandligida 1 °C dan oshmasligi) bo'lishi kerak.

Isitish tizimi honaning qurilish konstruksiyalari orqali issiqlikning yo'qolishi, ichkariga kirayotgan sovuq havoni isitishi, xamda agar tashqaridan material va asbob-uskunalar kiritish texnologiyalarda ko'rsatilganligiga qarab, hisoblanadi.

Mashina zallarini va boshqa honalarning belgilangan tozaligini va mikroiqlim parametrlarining me'yorini saqlab turishni ta'minlash uchun ventilyatsiyani qo'llashadi. Ventilyatsiya tizimini loyihalash mashina zallarining ventilyatsiyasi uchun sarflanadigan havo miqdorini, havo kirituvchi moslamalarning aerodinamikasini, havo tozalash va havo tarqatish moslamalarini tanlashni aniqashdan iboratdir.

Havoni kirituvchi-tortuvchi ventilyatsiya honadagi zararli moddalarni chiqarib tashlash, havoning aeron tarkibini yaxshilash bilan bir qatorda, yig'ilgan changlarni xam tortadi. Xususan, VDT va XT zallarida zarracha o'lchami 3 mkm gacha bo'lgan changlarning miqdori 0,75 mg/m³ dan oshmasligi kerak. Honaga kirayotgan havo avvalboshdan ifloslanishlardan, shu jumladan, chang va mikroorganizmlardan turli xildagi filtrlar yordamida tozalanishi kerak. Kirib keladigan havo miqdori texnika-iqtisodiy hisoblashlar va havo almashish tizimini tanlash bilan aniqlanadi.

Havo almashinuvi hisob-kitoblari honada ishlovchi insonlardan, mashinalardan, quyosh radiatsiyasidan, tashqi yoritilganlikdan chiqayotgan ortiqcha issiqlik asosida hisoblanadi. Mashina zallaridagi minimal havo hisobi soatiga ikki bor almashgan havo miqdori bir ishchiga 60 m³ bo'lishini e'tiborga olgan xolda olib boriladi. Ish jarayonida ko'paytirish texnikasidan ozon ajralib chiqish hisobiga, ko'paytirish va xujjatlarni rasmiylashtirish honalaridagi havo soatiga besh marta almashishini ta'minlash kerak. Boshqa honalarda minimal havo

almashinuvi soatiga 1.5-2 marta bo'lishi kerak.

Mashina zallaridagi va boshqa honalardagi mo'tadil havo xaroratini, namligini saqlab turish va havoni ifloslanganlikdan tozalash uchun havoni konditsionerlash tizimini qo'llaniladi. Havo muhitini mo'tadilligi EXM ni ishonchli ishlashini, axborot tashuvchi vositalarni uzoq saqlashni, xizmatchilarga yaxshi ish sharoiti yaratishni ta'minlaydi.

Bo'lingan turdagi tizim texnik vositalarni sovugan havo bilan va mashina zallarini toza konditsionerlangan havo bilan ta'minlovchi konditsionerlangan havoni ikki tartibga soluvchi zonali qurilmadan tashkil topgan. Bundam tizimlarda sovutilgan havo hisoblash texnikasi uchun texnologik pol ostidan mashina zaliga berilayotgan havodan mustaqil tarzda ichki bushliqda beriladi. Bunday tizimlardan ko'p sonli hisoblash texnikasi joylashgan honalarda foydalaniladi.

Aralash turdagi tizimda havo hisoblash texnikasi va mashina zalini sovutish uchun bir vaqtda beriladi.

Havoni konditsionirlash birinchi navbatda mashina zallari, xamda servis va ta'iri qurilmalar honasi va axborot tashuvchi vositalar saqlanadigan honalar uchun zarurdir. Uy sharoitida, asosan yoz paytida hona mikroiklimini ta'minlash uchun kerakli quvvatga ega maishiy konditsionerlardan foydalanish yaxshi samara beradi.

Xususiy kompyuterda ishlagandagi elektr xavfsizligi. Qurilmalar agar 36 V, bundan tashqari 220 V kuchlanish ishlatadigan elektr tarmog'i bilan kontaktda bo'lganida shikastlanish xavfi doimo mavjuddir. Bu beparvolik natijasida ochiq tok o'tkazuvchilarga tegib ketish xollarida, aksariyat paytlarda turli xildagi sabablar (tok zo'riqishi, sifatsiz izolyatsiya, mexanik buzulishlar) tufayli yuz berishi mumkin. Foydalanish jarayonida tok o'tuvchi qismlarning, shu jumladan, kuchlanish ostidagi tok simlarining izolyatsiyasiga zarar yetishi, natijada ularga bilmay tegib ketish oqibatida jaroxatlanish, og'ir xollarda xatto insonni o'limiga olib kelishi mumkin.

Kuchaygan elektr xavfsizligi zonasi bo'lib, elektr qurilmalarni va elektr jixozlarni tokka ulash joylari hisoblanadi. Ko'pincha rozetkalarini polga joylashtirishadi, bunday qilishga esa yo'l qo'yish kerak emas, bundan tashqari ularni quvvatidan ortiqcha-yuklantirish natijasida izolyatsiyasi zaxa bo'ladi va qisqa to'qnashuvga olib keladi.

Bunday xolatni yuqotish, aniqrog'i, elektrdan jaroxatlanishni minimumga keltirish uchun "Iste'molchilarni elektr qurilmalardan foydalanish qoidalari" va "Iste'molchilarni elektr qurilmalardan foydalanishidagi texnika xavfsizligi qoidalari", hamda "Elektr jixozlarning

qurilmalari qoidalari" talablariga rioya qilish zarurdir.

Kompyuter bilan ishlaganda elektr tokidan jaroxatlanishni oldini olish uchun tok yuruvchi qismlarga yaqinlashmaslikni ta'minlash uchun qo'shimcha to'sish qurilmalari o'rnatilishi kerak, asosiy kuchlanish manbaidan jaroxatlanishni pasaytirish uchun bo'luvchi transformatoridan foydalanish mumkin, xar qaysi xolatda ham elektr qurilmalarida albatta muhofazalovchi yerga ulash yoki nolga ulash (muhofazalovchi o'chirish) bo'lishi kerak. Kompyuterlarni sifatli ishlashini ta'minlash alohida yerga ulash konturi yaratiladi.

Shaxsiy hisoblash vositalarini ishlatish jarayonida ta'mirlash, montaj qilish va profilaktika ishlarini bajarish zarurati yuzaga keladi. Maktabgacha tarbiya muassasalarida va o'quv yurtlarida VDT va XT ni SanQvaM 2.2.2.542-96 ga asosan bevosita o'quv honalarda ta'mirlash ishlarini olib borish taqiqlanadi.

Elektr qurilmalarini ishlatish vaqtida yuqorida zikr etilgan qoidalarga so'zsiz amal qilishdan tashqari, barcha kuchlanishni o'chirish bilan bog'liq texnikaviy choralarni, ya'ni ish bajarish uchun ajratilgan uchastkadagi qurilmalar o'chirish va o'z-o'zidan yoki bexosdan ulanishga qarshi choralarni ko'rish, ish joylarida zarur bo'lsa, to'siqlar qo'yish plakatlar va ogoxlantiruvchi belgilar osish, tok o'chirilganligini tekshirish, yerga ulashni amalga oshirish kabilarni bajarish kerak.

Hisoblash texnikasi bilan bog'liq barcha elektr montaj va ta'mirlash ishlarini bir yo'la ikki bajarishi kerak, elektrdan jaroxatlanish yuz bersa, tokni o'chiruvchi va birinchi vrach kelgunga qadar yordam beradigan odam bo'lsin. Sozlovchi albatta rezina gilamchada bo'lishi va elektr sxemasini korpusga va tok o'tuvchi simlarga tegmay tekshirishi kerak

Hisoblash texnikasini ta'mirlash paytida quyidagilar taqiqanadi:

-blok va uskunalarni ulash uchun izolyatsiyasi zaxa bo'lgan simlarni ishlatish;

-tokka ulangan ko'rilmani payvandlash va detallarni o'rnatish;

-tok va kuchlanishni izolyatsiya qilinmagan simlar va qisqichlar bilan tekshirish;

-kuchlanish ostida bo'lgan ko'rilmalarga blok va uskunalarni ulash;

-tokka ulangan qurilmaning predoxranitelini almashtirish;

-muhofazalovchi vositalarsiz yuqori kuchlanishli k;urilmalarda ishlash.

Kuchlanish tarmog'idagi boshqa elektr qurilmalarida nosimmetrik kuchlanish tufayli avariya sodir bo'lish ehtimolini olish, tarmoqdan kompyuter qurilmalarini ishonchli o'chirish va texnika xamda

ishlovchilarni elektr xavfsizligini ta`minlash maqsadida bir qator montaj talablariga rioya qilish kerak:

Birinchidan, barcha SHEXM va tashqi qurilmalarni elektr tarmog'ini o'chirib ulash kerak.

Ikkinchidan, bitta shaxsiy kompyuterning barcha qurilmalarini va unga ulanadigan tashqi moslamalar elektr tarmog'ining bitta fazasiga ulanishi kerak.

Uchinchidan, tizim blokining korpusini va tashqi qurilmalarining yerga ulanishini aloxida tashqi kontur orqali bajarilishi kerak.

To'rtinchidan, kompyuter qurilmalarini o'chirish uchun bitta muhofazalovchi avtomatli schit va rubilnikdan foydalanish kerak.

Kompyuterning kuchlanish blokini tarmoqda tarmoq filtri orqali ulanishini batafsilroq ko'rib chiqamiz. Filtrning xizmati - kondensatorlarni nolga va fazaga ulash yordamida tarmoqdagi tokning yuqori chastotali tashkil etuvchilari to'siqlarini yerga uzatishdan iborat. Buning uchun uchta yo'lkali vilka va rozetkadan foydalaniladi. "Yerga ulash" simini konturga ulanadi, kuchlanish tarmog'ining noliga xam ulashga ruxsat beriladi. Amalda bu ikkisi xam bir xildir, farqi faqat og'ir foydalanish sharoitidagina seziladi.

Agar kompyuterning (yoki boshqa qurilmalarning "yerga ulash" simi xech qayerga ulanmasa, qurilma korpusida 110 V o'zgaruvchan kuchlanish paydo bo'ladi, negaki, filtr kondensatori kuchlanish sig'imini bo'luvchi kabi ishlaydi, sig'imlari teng bo'lgani uchun u 220V kuchlanishni ikkiga bo'ladi.

Bir paytni o'zida kompyuterning bo'yalmagan metal qismlariga va yerga ulangan qandaydir metallkonstruktsiyalarga, masalan, isitish batareyalarga tegib ketishi natijasida inson xayoti uchun xavfli bo'lgan tok zanjiriga tushib qoladi. Xuddi shu kuchlanish interfeys sxemalari jafo chekadigan qurilmalar orasidagi potentsiallar ayirmasining manbai hisoblanadi.

Agar bog'lovchi qurilmalar umumiy konturga aloxida simlar bilan mustaxkam nollangan yoki yerga ulangan bo'lsa, potentsiallar ayirmasi muammosi yuz bermaydi.

Agar ikkita ulanuvchi qurilmalar yerga ulanmagan bo'lsa, tarmoqning bir fazasidan kuchlanish berilsa, turli filtrlarga yoyilgan kondensator sig'imlaridan uncha katta bo'lmagan potentsiallar ayirmasi yuzaga keladi, lekin xar qanday sharoitda inson uchun xavf saqlanib qoladi. Agar yerga ulanmagan qurilmalar turli fazalarga ulansa, potentsiallar ayirmasi ko'payib, 190 V gacha etadi, uning inson uchun

juda yomon oqibatlariga olib keladi. Eng ogir xolatlardan biri-katta kuchlanishli bloki bo'lgan yerga ulanmagan qurilmalarni yerga ulangan qurilmalarga ulashdir.

Kuchlanish blokining simlari ikki qutbli vilka va tarmoq filtri bilan ta'minlangan qurilmalarda ma'lum muammolar paydo bo'ladi. Bunday filtr kondensatorlari kichik sig'imlidir, shuning uchun qisqa to'qnashuv toki nisbatan katta emas-bir necha milliampirdir.

Ulanish paytidagi xavfsizlik muammolari yerga yoki nolga ulangan uch qutbli rozetkasi bo'lgan Pilot turidagi yoki shunga o'xshash filtrlardan foydalanish bilan xal bo'ladi.

Agar barcha interfeyslar bilan ulanadigan qurilmalarni shunday uch qutbli vilka va rozetkali filtr yoki ularning zanjiri bilan ulansa, bunda yana potentsiallar ayirmasining muammosi xam xal bo'ladi.

Kompyuterlarning ish paytidagi nosozliklarini (to'xtab qolishi, diskdan o'qiy yoki yoza olmasligi) asosiy sababchisi bo'lgan sifatsiz kuchlanish manbai (ko'paygan va kamaygan, keskin tushib, sakrab ketadigan kuchlanish, chastotadan og'ishlar va x.k.) dan ximoyalash uchun xozirgi paytda uzluksiz kuchlanish manbalari (UKM) ishlatiladi. Ularning asosiy vazifasi-asosiy tarmoqda avariya sodir bo'lganda elektr energiyasi bilan ta'minlashdir. UKM dan foydalanilganda ximoya konturi (yer) va neytral sim aloxida o'tkazilishi kerak. Shu bilan birga, sifatsiz yerga ulash manbadan qurilmaga (monitor) yo'naltirilgan elektromagnit maydonga tusqinlik qilishdan ximoyalashni kamaytiradi. Bundan tanshari, UKMga lazer printerlarni ulash tavsiya etilmayli, chunki printer qiziganda nominal qiymatdan ortsh tok talab qiladi, bu esa UKMni ishdan chiqishiga olib kelishi mumkin.

Elektr xavfsizligi qoida va talablariga rioya qilish foydalanuvchini elektr tokidan jaroxatlanishdan maksimal ximoya qiladi. Lekin, agar baxtsiz xodisa yuz bersa, birinchi navbatda xar qanday usul bilan zudlikda tok ta'sirini to'xtatish (rubilnikni o'chirish, jabrlangandan elektr simini quruq yog'och yoki shunga o'xshash narsa bilan olib tashlash, zudlik bilan vrachni chaqirish) kerak. Agar jabrlanuvchi xushini yo'qotmagan va noxushlik sezgan bo'lsa, vrach kelgunga qadar unga tinchlik, toza havo issiqlik bilan ta'minlash kerak.

Jabrlanuvchi og'ir xolatda (xushidan ketgan, pulsi yo'q, uzuq nafas olayotgan) bo'lsa, zudlik bilan "og'izdan-og'izga" usuli bilan minutiga 12-15 marta sun`iy nafas olishni va yurakni sekundiga bir marta bosish bilan massajni boshlash kerak va kasal o'ziga kelgunga qadar (ko'z qorachigining diametri tiklanadi, ya`ni normal xolatgacha kichrayadi, puls

qaytadi, nafas olishi normallasadi) davom ettiriladi. Inson o'ziga kelgandan keyin berilayotgan yordamni yana 5-10 minut davom ettiriladi, so'ng uni iliq honaga yotqizib, kuproq issiq choy berish kerak. Xar qanday xolatda xam malakali tibbiy yordam ko'rsatishni ta'minlash kerak.

Yong'in xavfsizligi. EXMdan foydalanilganda turli xildagi yonishlar xavfi doimo mavjuddir. Zamonaviy kompyuterlarda elektron sxemalarning elementlarini joylashish zichligi juda yuqoridir, ulash simlari, kommunikatsiy kabellar bir-biriga juda yaqin joylashgandir. Ulardan tok oqqanida, katta miqdorda issiqlik ajraladi, ba'zi bo'limlarda xarorat 80-100°C gacha ko'tarilishi mumkin. Bu ulangan simlarning izolyatsiyasini erishiga, ochilib qolishiga, oqibatda uchqunlanish bilan birgalikda qisqa to'qnashuv sodir bo'lishiga, elektron sxemalarning elementlariga yo'l qo'yilmas darajadagi ortiqcha og'irlik tushishiga olib keladi. Ular qizishi natijasida uchqunlarni sachratib, yona boshlaydilar.

EXMdagi ortiqcha issiqlikni yo'qotish uchun havoni konditsionerlash va ventilyatsiya tizimi xizmat qiladi. Lekin bu tizimlar mashina zallari va boshqa honalar uchun qo'shimcha yong'in xavfini yuzaga keltiradi, chunki bir tarafdin, havo uzatuvchi moslamalar barcha honalarga oksidlovchi hisoblanmish kislorod uzatishni ta'minlasa ikkinchi tarafdin, yong'in sodir bo'lganda, ularni honalarga tezda tarqalishiga yordam beradi.

Elektr qurilmalariga tok aloxida yong'in xavfi bo'lgan kabel simlari orqali uzatiladi, yonuvchi izolyatsiya materialining mavjudligi, elektr uchquni va elektr yoyi sifatidagi manbalar extimoli borligi, sertarmoqlanganligi va yaqinlashish qiyinligi kabel liniyalaridan yong'in chiqishi va rivojlanishi extimoli yanada kattaligidan dalolat beradi.

Shaxsiy hisoblash vositalarini ishlatish jarayonida ta'mirlash, xizmat ko'rsatish va profilaktika ishlarini bajarish zarurati yuzaga keladi. Bunday paytda turli moylovchi moddalar, yengil yonuvchi suyuqliklar ishlatiladi, vaqtinchalik elektr simlari o'tkaziladi, ba'zi bir qism va detallar payvandlanadi. Qo'shimcha yong'in chiqish xavfi paydo bo'ladi, bu esa yong'in profilaktikasi bo'yicha tegishli chora-tadbirlarini talab qiladi. Yong'inni oldini olish uchun barcha turdagi kabellarni gaz to'ldirilgan metall trubalar orqali o'tkazish kerak. Mashina zallaridagi kabel yo'llarini yong'inga bardoshligi 0.5 soatdan kam bo'lmagan, yonmaydigan yoki qiyin yonuvchi materiallardan tayyorlangan, olib-qo'yiluvchi texnologik pol ostidan o'tkazish kerak.

Hisoblash markazlaridagi honalarda yong'in jumraklari yo'lkalarga, zina maydonchalariga, kirish joylariga o'rnatiladi. Qo'l olov

uchirgichlarni 40-50 m² ga bittadan hisoblab, honalarga o'rnatiladi. Yong'in chiqqanda honalardagi avtomatik yong'in o'chirish qurilmasi (AYO'Q) ishlab ketadi. Ko'pincha gazli (AYO'Q) ishlatiladi. Ular shovqin va yorug'lik stgnalizatsiyasi bilan ta'minlanadi.

Yong'in vaqtida alanga binoning bir qismidan ikkinchisiga o'tmasligi uchun yong'inga qarshi devorlar, qoplamalar, zonalar, tamburshlyuzlar, eshiklar, uyma teshiklar, klapanlar shaklida yong'inga qarshi to'siqlar qo'yiladi. Binoda yong'in chiqayotgan paytida ikkitadan kam bo'lmagan evakuatsiya chiqishlari ko'zda tutiladi, Lekin ikkitadan kam bo'lmagan evakuatsiya chiqishlari bo'lgan mashina zalidan boshqa bo'linmalardagi ishchilarni evakuatsiya qilishda foydalanishga yo'l qo'yilmaydi. Boshqa ishlab chqarish honalarida agar eng uzoq joydan chiqishgacha masofa 25 metrdan, bir smenadagi ishlovchilar soni 25 tadan ko'p bo'lmasa, bitta chiqish joyi loyixalanadi. O'tish joylarini, yo'lkalarni va ishchi joylarini qog'ozlar, arxiv materiallari bilan uyib tashlash kerak emas. Evakuatsiya yo'llariga tabiiy va sun'iy avariya yoritgichlar o'rnatiladi.

Axborot tashuvchi vositalarni saqlash uchun metall shkaflardan foydalaniladi, saqlash honasining eshigi xam yonmaydigan bo'lishi kerak. Yong'in profilaktikasi bo'yicha tashkiliy va texnik chora-tadbirlar majmuasi, yong'inni oldini olish, yong'in chivdan paytda odamlarni xavfsizligini ta'minlash, olovning tarqalishiga yo'l qo'yimaslik, xamda yong'inni muvoffaqiyatli uchirishga sharoit yaratish imkonini beradi.

Ko'rish tolshqishig asab va suyak-muskul zurshqishi profilaktikasi. MRK va TSO talablariga butunlay javob beradigan kompyuterlarda ishlash jarayonida, ish joyining ergonomik parametrlariga rioya qiladigan va mexnat qilish xamda dam olish tug'ri tashkil etilganda xam foydalanuvchi ma'lum bir ko'rish, muskul toliqishini, fizik va asabiy noqulayliklarni boshdan kechiradi, profilaktika choralarini ko'rilmasa, ular kuchayishi mumkin. Profilaktika choralariga: ko'zlar, organizmning turli muskul guruxlari, asab, yurak-tomir, nafas olish tizimi faoliyatini rag'batlantirish, ishlash qobiliyatini va xarakatlanish faolligini oshirish uchun mashqlar majmuasi kiradi.

Tibbiyot mutaxassislari va gigienachilar tomonidan ko'p miqdorda turli xildagi mashqlar ishlab chiqilgan. Ular N.I. Kosilina, A.P. Koltanovskiyning "Aqliy mexnat qiluvchilar uchun ishlab-chiqarish gimnastikasi" (M. Fizkultura va sport, 1983), mashxur oftalmolog professor G.G. Demirchoglyanning "Kompyuter va salomatlik" nomli kitoblarida o'zlarining ko'rish toliqishini relaksatsiyasi, EXM operatori

uchun maxsus mashqlar to'plamini tavsiya qiladilar.

Ko'rish toliqishini yuqotish va profilaktikasi bo'yicha tavsiyalar. Shaxsiy kopyuterdan foydalanuvchilarning ko'zni tez-tez qisishi, qichishi, sanchishi, yoshlanishi va boshqa shu kabi keng tarqalgan ko'z toliqishlari kerakli choralar ko'rmay ishlashni davom ettirganda yuzaga keladi.

Shu masala yuzasidan ingliz olimasi M. Korbett qiziq o'gohlantirishni keltiradi: "Tsivilizatsiya bizlarni xatto oyoqarimizga qiladigan minimal e'tibor, ya'ni charchaganimizni xis qilib, birpas o'tirib yoki yotib olishdek narsadan ko'zlarimizni maxrum etdi. Ko'z toliqishini sezsamiz xam, ularni o'qish, kinofilm, televizor ko'rish, kompyuterda ishlash bilan kuchaytiramiz. Lekin shuni yodda tutish kerakki, bizning kaftlarimiz ko'zlarimizni Muhofazalash uchun ajoyib asbob vazifasini bajaradi.

Bu erda gap quyidagi "palming" deb ataluvchi mashq tug'risida borayapti. Barmoqlarni birlashtirib, peshona markazida bir-birini ustiga qo'yish kerak, bunda kaftlar ko'z o'mizini yopib, nur tushishini butunlay berkitadi, shu bilan birga ko'z sovdasini ezmay, bemalol qovoqlari xarakatlanadi, natijada ko'z retseptorlarining kimyoviy tiklanishi, intensiv oqimdagi obrazlar tufayli muskul to'qimalarini bo'shashi yuz beradi. Ushbu sun'iy ko'rishni tutilishi ko'z muskullarini bo'shashini va qon aylanishini yaxshilash jarayonini tezlashtiruvchi eng yaxshi mashqlardan biri hisoblanadi. Ikki minutli palming ko'z to'rpardasining funktsional xossalarini tiklaydi.

Albatta, displeylar bilan ishlashdan oldin, ko'zni gigiyenasi va uni profilaktik nazorati uchun xar taraflama okulist ko'rigidan o'tish, doimiy ravishda kamida yiliga bir marotaba bu tekshirishlarni qaytarish kerak.

Sifatli yaxshi monitorlarda ishlash jarayonida, ish joyining ergonomik parametrlariga rioya qiladigan va mexnat qilish xamda dam olish to'g'ri tashkil etilganda xam foydalanuvchi ma'lum bir ko'rish, muskul toliqishini, fizik va asabiy noqulayliklarni boshdan kechirishi tufayli, displeyda ishlash vaqtini chegaralash darkordir. Bunday sharoitda dam olish vaqtini uzaytirish, yoki hisoblash texnikasidan foydalanilmaydigan ish faoliyatiga o'zgartirish kerak.

Profilaktik choralar sifatida ko'z toliqishini pasaytirish, ko'z sovdasidagi qon aylanishini yaxshilash, ko'z xarakatini tiklovchi muskullarni bo'shashini ta'minlash maqsadida Sanitar qoidalarda katta eshdagi foydalanuvchilar uchun belgilangan tanaffuslarda, talabalarga esa

VDT va SHEXMDa ishlaganda xar 20-25 minutdan so'ng boshqa jismoniy mashqlar bilan birgalikda ko'z mashqlarini xam bajarish tavsiya etiladi. Ko'rish noqulayliklari sezilganda bu mashqarni individual, mustaqil va belgilangan vaqtdan ilgari o'tkazish lozim. Quyida SanQvaM 2.2.2.542-96 da tavsiya etilgan ko'z uchun mashqlar keltiriladi. Mashqlar o'girib, turib, ekrandan yuz o'girib, bajariladi. Nafasni bir tekisda olish kerak.

1-variant

1. Ko'z muskullarini qattiq zo'riqtirib, ko'zni yumib, 1-4 gacha sanash, so'ng ko'zni ochib, 1-6 gacha uzoqda tikilib turish kerak, mashq 4-5 marta takrorlanadi.

2. Burunni uchiga qarab, nigoxni 1-4 gacha sanaguncha ko'zni charchatmay, ushlab turish, so'ng 1-6 gacha uzoqda tikilib turish kerak, mashq 4-5 marta takrorlanadi.

3. Boshni burmay, o'ngga 1-4 gacha sanaguncha qarab turish, so'ng 1-6 gacha uzoqda tikilib turish kerak. Shu alfozda chap tarafga, pastga, yuqoriga xam bajariladi. 3-4 marta qaytarilishi kerak.

2-variant

1. Ko'z muskullarini zo'riqtirmay, ko'zni yumib, 1-4 gacha sanash, so'ng ko'zni katta ochib,

2. 1-6 gacha uzovda tikilib turish kerak, mashq 4-5 marta takrorlanadi.

2. Burunni uchiga qarab, nigoxni 1-4gacha sanaguncha ushlab turish, so'ng 1-6 gacha uzovda tikilib turish kerak, mashq 4-5 marta takrorlanadi.

3. Boshni burmay (to'g'riga qarab turib) sekin-asta ko'zlar bilan tepaga-o'ngga-pastga-chapga va teskari tomonga aylanma xarakat qilish, uzoqda 1-6 gacha sanaguncha qarab turish kerak. 4-5 marta takrorlanadi.

3-variant

1. Boshni to'g'ri ushlab kerak. Ko'z muskullarini zo'riqtirmay, 10-15 gacha ko'zni ochib-yopish kerak.

2. Boshni burmay (to'g'riga qarab turib) yumuq ko'zlar bilan 1-4 gacha sanaguncha o'ngga, so'ng chapga 1-4 gacha sanaguncha va to'g'riga 1-6 gacha sanaguncha qarab turish kerak. 4-5 marta takrorlanadi.

3. 25-30 sm uzoqdagi ko'rsatkich barmogiga 1-4 gacha sanaguncha qarab, so'ng 1-6 gacha uzoqda tikilib turish kerak, mashq 4-5 marta takrorlanadi.

Suyak-muskul zuriqishini yuqotish uchun jismoniy mashqlari majmuasi. Bir xil xolatda ish jarayonida uzoq o'tirish umurtqa qaddi-bastining toliqishiga olib keladi. Uni bartaraf etish uchun ma'lum jismoniy mashqlarni qo'llash tavsiya etiladi. Ularning mazmuni shundan iboratki, navbatma-navbat muskullarni qisqartirib- bo'shatib, muskul kuchanishini qayta taqsimlash hisobiga ortiqcha zo'riqishni yo'qotish, qon aylanishini yaxshilash, qo'l, oyoqni uvishib qolishini yo'qotishdir.

Quyida kurak, bel, tana, qo'l oyoqning toliqishini yo'qotishga mo'ljallangan mashq variantlaridan birini keltiramiz.

Qo'l oyoqni uzatish.

Boshlang'ich xolat (b.x.): stulda o'tirib, tizzalari bukilgan oyoqlarni polga, qo'lni belga qo'yish kerak.

1. Qo'llar boshni orqasiga, barmoqlar chatishtirilgan, boshni orqaga engashtirish, barcha tanadagi muskullarni kuchlantirish- nafas olish.

2. Asta-sekin oldinga engashish- nafasni chiqarish. O'rtacha tezlikda 4-5 marta qaytarish kerak.

Bukilgan oyoqni ko'tarish.

1. Stoldan 50-60 sm surilgan stulga o'tirib, yelkaga bukish, oyoqlarni to'g'rilash va oyoq uchlarini polga tekkizish- nafas olish.

2. O'ng yoki chad oyoqni bukish, qo'llar bilan tizzani quchoqlab, ko'krakka tortish, qorin muskullarini kuchlantirish-nafasni chiqarish. O'rtacha tezlikda 3-4marta qaytarish kerak.

Tanani burish bilan engashtirish.

B.x: qo'llarni yelkaga qo'yish, bukilgan tizzalarni polga qo'yish.

1. Oldinga bukilib, o'ng tirsak chap oyoq tizzasiga, tekkizish - nafas olish.

2. B.x.-nafas chiqarish. Sekin tempda 4-5 marta,takrorlash.

Tanani xar yonga burish.

B. x.:stulda utirib, qullarni belga quyish.

1. Tanani chapga burish, boshni chapga burish, o'ng boshni orqasiga qo'yib-nafas chiqarish.
2. B.x. nafas olish.
3. Tanani o'ngga burish, boshni unnga burish, chap boshni orqasiga qo'yib-nafas chiqarish.
4. B.x.: nafas olish. Sekin tempda 3-4 marta takrorlash.

Barmoqlar uchun mashqlar

B.x.stulda o'tirib, qo'llar tirsakda bukilgan, barmoqlar mushtlangan.

1. Barmoqlarni kuchanmay bo'shatiladi.
2. Barmoqlarni kuchanmay siqiladi. Bir xil nafas olib o'rtacha tempda qaytariladi.

Muskullarni bo'shatish

B.x.:stulda o'tirib, oyoqlarni cho'zish va tovoni bilan polga qo'yib-nafas olish. Asta-sekin qo'l, oyoq va tana muskullarini bo'shatish-nafas chiqarish. 3 marta takrorlanadi.

Tana og'irligini qayta guruxlash

B.x.: ish xolati.

1. Tana og'irligini chap qismga qayta guruxlash- nafas chiqarish.
2. B.x.: muskullarni bo'shatish- nafas olish.
3. Tana og'irligini o'ng qismga qayta guruxlash- nafas chiqarish.
3. B.x.: muskullarni bo'shatish- nafas olish. Sekin tempda 3-4 marta takrorlash, chuqur nafas olish.

Tayanch-xarakat apparatining toliqishini oldini olish va yo'qotishga mo'ljallangan mashqlar to'plami quyidagichadir:

1. B.x. stulda o'tirib, qo'l panjalarini yelkaga qo'yish. 1-3 tirsakni orqaga olib, engashish-nafas olish; 4 deganda bo'shagan qo'llarni tashlab yuborish-nafas chiqarish. Sekin tempda 3-4 marta takrorlash.

2. B.x.:1qo'llarni pastga tushirib o'tirish. 1-4 gacha sanagungacha yelkalar bilan orqaga qarab aylanma xarakatlar qilish. Xuddi shunday oldinga qilish. Nafas olish-xoxishicha. Xar tarafga 2-3-martadan takrorlanadi.

3. B.x.: utirib, barmoqlarni bir-biriga chalishtirib, kaftlarni peshonaga qo'yish, Bosh bilan qo'llarni 5-6 sekund bosish. Qo'llarni bo'shatib, qo'yib yuborish. 5-6 marta takrorlanadi.

4. B.x.: stulda yelkalarini tirab, qo'llarni pastga tushirib, o'tirish. 1-3 gacha sanagungacha boshni unnga oxirigacha burib, shu xolatda 5-6

sekund ushlab turish; 4 deganda b.x.ga sekin qaytish. Xuddi shunday chapga, Nafas bir tekisda olinadi. Xar tarafga sekin tempda 2-3 marta takrorlanadi.

5. B.x.: boshni pastga tushirib, o'tirish. Boshni o'ngga, chapga bo'yin muskullarini bo'shatib, egish. So'ng boshni orqaga olish va xuddi shunday takrorlash. 2 marta sekin tempda takrorlash.

6. B.x.: tik turib qo'llarni ko'krakda bukish. 1-3gacha sanagungacha- kuraklarni bir-biriga yaqinlashganini (keskin emas) sezgan xolda bukilgan qo'llar bilan uchta marta orqaga sapchish; 4 deganda qo'llarni to'g'rilab, orqaga sapchish. 6-8 marta sekin tempda takrorlash.

7. Qo'llarni belga qo'yib, turish. 1-3gacha sanagungacha-tirsaklarni orqaga burib, umurtqani to'g'rilash, kuchanganlikni 5-6 sekund ushlab turib, shipga qarab cho'zilish; 4 deganda b.x.ga qaytish, bo'shshish. 5-6 marta sekin tempda takrorlash.

8. B.x.: Qo'llarni yelkaga, oyoqlarni yelka kengligida qo'yib, o'tirish. 1 deganda –o'ngga qayilib, 2-3 degungacha nafasni ushlab turish; 4 da b.x.ga qaytib, nafasni chikarish. Xuddi shunday chapga. Xar tarafga sekin tempda 3-4 marta takrorlanadi.

9. B.x.: Qo'llar yonda. 1 deganda- qo'llar orqaga, barmoqlar chatishtiriladi, 2-3 deganda qo'llarni yelka orqasidan silkitib-silkitib boshni orqaga tashlab ko'tarish, engashish, 4 deganda- b.x.ga qaytish. 6-8 marta takrorlanadi.

10. Quvvatni oshiruvchi "Qarqara" mashqi. Charchoq sezilganida, lekin ishlash zarur bo'lganida bajariladi. B.x. tik turish. Oyoq; kaftini boshqasining tizzasi orqasiga o'tkazish, qo'llarni birlashtirib, tepaga ko'tarish, ko'zlarni yumish. 15-20 sekund turish. Xuddi shunday boshqa oyoq bilan bajarish.

Shuni e'tiborga olish kerakki, 3-5 mashqlar miyadagi qon aylanishini yaxshilashga yordam beradi, chunki boshni pastga va yonga engashtirish bo'yindagi qon tomirlariga mexanik ta'sir ko'rsatadi, ularni egiluvchanligini oshiradi, vestibulyar apparatini qo'zg'atadi, miyadagi qon tomirlarini kengaytiradi. Nafas olish mashqlari, xususan burundan olingan nafas, ularni qon aylanishini o'zgartiradi. Bularni xammasi miyadagi qon aylanishini kuchaytiradi, faoliyatini ko'taradi va aqliy faoliyatini yengillashtiradi.

XULOSA

Kompyuterizatsiyalash davrining boshlaridanoq amerikalik "Taym" jurnali xazilsiz quyidagilarni yozgan edi: "Yozuv stolida ishlash xavfsiz deb fikrlanadi. Xech kim birorta yozuvni yozish uchun kaska kiymaydi, Qog'ozlarni u yerdan bu yerga olish uchun Muhofaza ko'zoynagini taqmaydi. Lekin ishchi kuchi sexlardan korxonada bosh qaruviga qarab ko'chib o'tmoqda, utaxassislarning fikricha, xar yerda xoziru-nozir videoterminallar millionlab odamlarning sog'lig'iga yangi xavf tug'dirayotir" Bu yerda gap displey ekrani oldida uzoq ishlash natijasida bosh og'rig'i, ko'z charchashi, yelkada va qo'l bilaklarida og'riqlar, xomilani tashlash xollari xaqida borayapti. Ommabop adabiyotlarda "Displeyda ishlash oson, lekin xavfli?", "Makkor yordamchi", "Komp'yuter – do'stmi yoki dushman?" kabi maqolalar paydo bo'ldi.

Lekin chet ellardagi kabi, bizning mamlakatimizdagi ko'p sonli kompyuterlardan foydalanish tajribasidan, xamda ushbu qo'llanmada berilgan ma'lumotlardan bir qator inson organizmiga negativ faktolar bilan birga, displey ekrani oldida ishlash chog'ida berilgan ko'rsatmalar, takliflar, Muhofazalash choralari amal qilinsa, insonning ishlash qobiliyatini ko'tarilishiga va sog'lig'i saqlanishiga yordam beradi degan xulosaga kelish mumkin.

Xozirgi paytda hisoblash texnikasining rivoji juda xam ilgarilab ketdi, xar 3-4 yilda yangi, yanada sifatli modellar paydo bo'lmoqda. Axborotni aks ettirish uchun yangi texnologiyalar- suyuq kristal va plazmali monitorlar, yangi ichiga Muhofazalash qurilmasi o'rnatilgan, ENT yanada takomillashgan, yassi va "o'ta yassi" ekranli, "to'la muhofaza" sinfli, modifikatsiyalangan qurilmali Muhofaza filtrlari, 1600x1200 nuqtalari yuqori ko'rinish qobiliyatli monitorlar, va nixoyat ishchi joylari uchun ergonomik omillarga asosan ishlab chiqilgan maxsus uskunalari, "sichqoncha" turdagi manipulyatorlar va x.k. paydo bo'ldi.

Ekranlar 1999 yili planetamizda 112,7 mln zamonaviy talablarga javob beradigan kompyuterlar ishlab chiqarildi. Yaqindagina matbuotda bolalarga, o'smirlarga xamda intensiv mexnat bilan band bo'luvchilarga eng yangi WaveTer texnologiyasi tatbiq etilgan, inson uchun eng zararli hisoblangan ko'ndalang tarqaluvchi elektromagnit to'lqinlar minimumgacha keltirilgan "BELINEA" monitorlarini tavsiyasi e'lon

qilindi.

Butun dunyo o'rgimchak uyasi sanalmish - Internet tarmog'i yaratilib, 1999 yil boshida 214 mamlakatda joylashgan 43 mln kompyuterlar ulandi.

Deyarli barcha davlatlarda foydalanuvchilarni sog'lig'ini va xavfsizligini kafolatlovchi xujjatlar yaratildi, lekin eng ommaviy bo'lib, mashhur TSO va MPR II deb sanalmish Shvetsiyada yaratilgan standartlar hisoblanadi. Me'yoriy xujjatlar sifatida dinamik rivojlanayotgan TSO standarti to'g'risida qisqacha to'xtab o'tamiz.

Monitor ishlab chiqaruvchilari tomonidan foydalanuvchi sog'lig'i uchun yanada xavfsiz bo'lgan sifatli maxsulotlar ishlab chiqarishda TSO tavsiyanomalaridan foydalaniladi.

TSO tavsiyanomalarining mohiyati nafaqat turli xildagi nurlanishlarning yo'l qo'yilgan darajalarini aniqlashdan, balki lyuminofozni yoritilganligining intensivligi, yorqinlik zaxirasi, energiya sarfi, shovqinlik kabi monitoring maqbul minimal parametrlarini hisoblashdan iboratdir.

Agar TSO 92 standarti faqat monitorlarga va elektr va magnit maydonini, energiya ta'minoti tartibini, yong'in va elektr xavfsizligini xarakteristikalariga hisoblashga nisbatan qo'llansa, TSO 95 butun shaxsiy kompyuterga, ya'ni monitoriga, tizim blokiga, klaviaturaga, ularning ergonomik xossalari, nurlanishlar (elektr va magnit maydoni, shovqin va issiqlik), energiya ta'minoti va ekologiyaga taalluqlidir.

Yangi TSO 99 TSO 95 nisbatan quyidagi soxalarga yanada qattiqroq talablarni qo'yadi, ya'ni: ergonomika (foydalanishning fizikaviy, ko'rish va qulayligi), energiya, nurlanish (elektr va magnit maydoni), atrof-muhit va ekologiya, xamda yong'in va elektr xavfsizligi.

Ekologik talablar o'z ichiga og'ir metallar, brominadlar, xlorinadlar, freonlar, metallar tarkibidagi xlurlangan moddalarning mavjudligini kiritadi. Xar qanday maxsulot qayta ishlanadigan tarzda tayyorlanib, ishlab chiqaruchi unday foydalanish siyosatini kompaniya faoliyat ko'rsatayotgan xar bir davlatda qo'llashi zarur. Xozirgi paytda O'zbekistonda xali juda ko'p MPR II, TSO talablariga javob bermaydigan eski hisoblash texnikasi ishlatilmoqda. Ularda ishlagandagi xavfni kamaytirish borasida ushbu qo'llanmada xavfsizlik choralari va ishlash qulayliklari ko'rib chiqildi.

Agar kompyuterlar sertifikatlanib, zamonaviy talablarga javob beradigan bo'lsa, bunday choralarga extiyoj bo'lmaydi. Xulosa qilib, shuni eslatib qo'yish darkorki, tayyorlanmagan foydalanuvchi qo'lida xatto ultra

zamonaviy kompyuter xam zararsiz o'yinchoq bo'lmaydi. Shuning uchun ushbu "erkatoy qora qutidan" foydalanganda uncha qiyin bo'lmagan qoidalarga rioya qilinsa, u bilan muloqotda sog'lig'ingizga zarar keltirmay bir jaxon lazzat va foyda olishingiz mumkin. Mazza qilib ishlashingizni tilab qolamiz!

ILOVALAR

1- ilova

Termin	Aniqlik
1. Pikel'	Eng kichik adreslanuvchi tasvirlash elementi. Ko'pgina rangli displeylar uchun eng kichik adreslanuvchi xar qanday rangni tasvirlashga qodir element
2. Display yorqinligi	Nurlanish yorqinligi bilan ekrandan qaytgan yorqinligining yig'indisi bo'lgan tasvir yorqinligi
3. Nurlanish yorqinligi	Negativ yoki pozitiv kontrastiligidagi fonning yorqinligi kontrastiligi belgining yorqinligi
4. Tasvirning Pozitiv kontrastligi	Yorug' fondagi qora belgilarni tasviri
5. Tasvirning negativ kontrastligi	Yorug' belgilarni qora fondagi tasviri
6. Tasvirni buzulishi	Belgilarni gorizontal yoki vertikal surilishi va ekranning ishchi maydonning to'rtburchaklik shaklidan o'zgarishi
7. Yorqinlik profili	Tasvirni razvertka chizig'i bo'ylab yoki ko'ndalang tarqalishi
8. Fazoviy	Tasvir yorqinligini doimiy oldindan o'ylanmagan o'zgarishi
9. Vaqtinchalik barqa-rorsizlik (lipillash)	Tasvir bo'laklarini yoki belgini ekrandagi joylashuvini vaqti-vaqti bilan doimiy oldindan o'ylanmagan o'zgarishi
10. Belgi konturini	Vertikal va gorizontal

chizig'ining eni	yo'nalishlardagi kontur chizig'iga perpendikulyar ravishda olingan 50 % yorqinlik profil chizig'ining eni
------------------	---

2

ilova

MPR II bo'yicha monitorlarning ko'rish parametrlarini tekshirish ro'yxati (Parametrlarga talablar va ularning o'zaro bog'liqligi)

Fonning yoki belgining rangi

Ko'rinish diapazonida spektr taqsimotining egri chizig'i iloji boricha ko'proq nuqtalarga ega va to'liq diapazonning barcha uzunligida bir xilda tarqalgan bo'lishi kerak.

Oq rangni honada ilg'ash uchun fon honaning umumiy yoritilganligi bilan muvofiqlashgan, ya'ni yumshoq rangli fon bo'lishi kerak. Oq rang ko'kimtir tus mavjud bo'lgan ekranda yanada sof ko'rinadi.

Rangli fon past yoritilganlikda spektrning ko'k yoki ko'kimtir-yashil qismiga suriladi.

Ekran yoki kursor yorqinligi

Tasvirni qabul qilishda yorqinlik muxim ahamiyatga egadir. Negativ tasvirni qabul qilishga, pozitiv tasvirdagidan kamroq yorqinlik ishlatiladi. Maksimal yorqinlik 100 kd/m² dan oshmasligi kerak. Past yoritilganlikda rangli fon normal yoki balanddagidan spektrning ko'k yoki ko'kimtir-yashil qismiga suriladi. Ko'pgina monitorlarda yorqinlikning sozlanishi aks etuvchi belgilarning o'lchamlariga bog'liq bo'ladi.

O'rtacha yorqinlik

Negativ tasviri mavjud displeylarda o'rtacha yorqinlik pozitiv tasvir uchun o'rnatilganining 70 %ini tashkil etishi kerak. O'lchov natijalari sinov protokoliga kiritilmaydi va faqat lipillashning kritik chastotasini hisoblashga xizmat qiladi.

O'rtacha yorqinlik o'rnatilgan tekshiruv yorqinligiga, aks etishning diffuziya koeffitsientiga, belgi o'lchamiga bog'liqdir.

Yorqinlikning bir tekisligi

Ekran markazidan uzoqlashgandagi yorqinlik markazdagisining 80 %, maksimali-120 % tashkil etishi kerak. Bu o'zgarishlar xayajonlanish sezilishining boshlanishidan darak beradi. Pozitiv tasvirda yorqinlikni o'zgarishi negativ tasvirdagidan sezilarlidir. Belgilar matritsasining xoxlagan qismidagi yorqinlikning maksimalini normaliga nisbati 1,5:1 dan oshmasligi kerak.

Ekrandagi yorqinlikning keskin o'zgarishi ishchi ekranining turli qismlarida turlicha bo'lgan belgi o'lchamlariga, ranglar jilosiga, tashqi, ichki yorqinlik modulyatsiyasiga ta'sir qilishi mumkin.

Aks ettirish, oynali va aralash aks ettirish

Ekraniga tushayotgan yorug'lik oqimi turli yo'nalishlar bo'yicha aks etib, ma'lum bir yo'nalishda ekran da foydalanuvchining orqasidagi predmetlarni sezilarli yoki aniiq aks ettirishi mumkin. boshqa aks etish turi diffuzion aks etish hisoblanadi. Aks etgan yorug'lik 1 % dan ortmasligi kerak. Aks etgan tasvir diffuzion aks etish koeffitsienti yuqori bo'lsa, shunchalik tarqoq bo'ladi.

Diffuzion aks etish koeffitsienti

Diffuzion aks etish koeffitsienti tashqi yorug'lik hisobiga ekran yuzasini turli yo'nalishlarda yorqinlikni oshirish qobiliyatini xarakterlaydi. Diffuzion aks etish koeffitsienti 10 %dan oshmasligi kerak, bu hona normal 300 lk yoritilgandagi taxminan 10 kd/m² qo'shimcha yorqinlik demakdir.

Ekraning sut rang tarqatuvchan yuzasi nurlanuvchi nuqtalarning manbai bo'lib, belgi bilan fon orasida, belgi aniqligining kontrastligini pasaytiradi. Kichik diffuzion aks etish koeffitsienti katta oynali aks etishni keltirishi mumkin.

Tasvirni lipillashi

0,5-30 Gs titrash diapazonida 1 mm masofada 0,0002 mm siljishga ekvivalent bo'lgan, ko'z ilg'ay oladigan titrashga yo'l qo'yilmaydi.

O'chib-yonishning hisoblanadigan kritik chastotasi

O'chib-yonishning kritik chastotasi (SRR) o'zidan kadrlarning eng yuqori chastotasini tashkil qilib, bunda yuzaga kelgan yorqinlikda tasvirning uzgarishini sezish xavfi paydo bo'ladi. Agar kadrlarni xaqiqiy chastotasi hisoblanadigan kritik chastotadan yuqori bo'lsa, lipillash bulmayapti deb hisoblanadi.

O'chib-yonishning kritik chastotasi 95 % degani, bunday chastotada 95 % tekshiruvchilar o'chib-yonishni sezmaydilar.

Monitor tasvirni sinash uchun berilgan yorqinlik va qutblilikda o'chib-yonishning kritik chastotasi SRR 95 % ta'min etishi kerak ushbu chastotani qiymati pozitiv tasvir uchun 76 Gs, negativ tasvir uchun 67 Gs tashkil etadi. Yorqinlikning bundan yuqori qiymatida o'chib-yonishning kritik chastotasi o'sadi.

Belgining o'lchamlari va buzulishlari

1 mm belgi o'rnining balandligiga 100 mm ko'zatuvi masofasi to'g'ri kelishi kerak. Ekran chekkasidagi belgi o'rnini markazdagisidan 10 %dan oshmaydigan darajada farqlanishi kerak.

Belgi o'rnini o'lchamlariga tasvirning yorqinligi va kontrastligi, xamda ekranning ishchi maydoni o'lchamlari ta'sir etadi.

Nochiziqlik

Tasvirning yo'l qo'yilgan nochiziqligi 1 %dan oshmasligi kerak. Nochiziqlik faqat ekranining ishchi maydoni (diagonal bo'yicha o'lchami) 16 dyuymdan ortiq bo'lgan monitorlardagina tekshiriladi.

Noortogonallik

Ekraning ishchi maydonini burchaklarini tutashtiruvchi diagonallarning ayirmasi 0,04 g dan oshmasligi kerak, bu yerda g - ishchi maydonining kalta va uzun tomonlarining nisbatidir.

Rastrning modulyatsiya koeffitsienta, rastr chastotasi

Rastr modulyatsiyasi va rastr chastotasining kattaligiga qarab, tasvirning ikkita qo'shni elementlari aloxida ikki yaltiroq; xudud bo'lib ko'rinishi yoki bir turdagi yorqin xududga qo'shilib ketishi aniqlanadi. 0,28 mm rastr intervaliga (rastr chastotasining 3,6 mm ga to'g'ri keladi) rastr modulyatsiyasi koeffitsienti 15 % dan oshmasligi kerak. Bu me'yor inson ko'zining kontrast sezgirligiga asoslanadi. Rastr modulyatsiyasining koeffitsienti 15 % dan oshig'i ekranni ishchi maydonining rastr intervali 0,28 mm dan kam bo'lganda yo'l qo'yiladi. Rastr modulyatsiyasining koeffitsienti ekranning ishchi maydoni chegarasida iloji boricha kam o'zgarishi kerak. Rastr modulyatsiyasining koeffitsienti yorqinlikka va yorqinlikning notekis tarqalishiga bog'liqdir.

Ravshanlik. Modulyatsion uzatish funksiyasining tashxizi

Tasvirning ravshanligi yorqinlikni yorutdan qorongiga va qorong'idan yorug'ga o'zgarish balandligi bilan aniqlanadi. Tasvirning umumiy ravshanligi to'g'risida to'liq tassavvurga ega bo'lish uchun barcha fazoviy chastotalarni, ya'ni tasvirni shakllantiruvchi turli o'lchamdagi elementlarni tekshirib chiqish zarurdir. Buni modulyatsion uzatish funksiyasini (MTR) tashxiz qilish yo'li bilan bajariladi. Tashxiz natijalari grafik tarzda juda kichik chastota diapazonidan, ya'ni tasvirning juda yirik bo'laklaridan, yuqori chastotalargacha, ya'ni mayda detallargacha tasvirlanadi. Grafikda MTR egri chizig'i qanchalik yuqori bo'lsa, axborot shunchalik ravshan aks etadi. Modulyatsion uzatish funksiyasining (MTRA) maydonini qiymati, ya'ni MTR egri chizig'i bilan ko'rish imkoniga mos keluvchi egri chiziq orasidagi maydon qanchalik yuqori bo'lsa, operator shunchalik aks etayotgan axborotni ravshan ko'radi. MTRA qiymati 0,85 % mm1 dan oshmasligi, ya'ni 500 mm masofada ko'zatish olib borilayotganda gradusning 7,4 davriga mos kelishi kerak.

Xozirgi paytda ko'pgina displeylar gorizontal yo'nalishda shunchalik yomon ko'rsatish imkoniyatiga egalarki, insonning ko'rish imkoniyatlari chegaralovchi faktor hisoblanmaydi. Yuqori rastr modulyatsiyasining koeffitsient tasvirni qabul qilish aniqligiga xalaqit berishi mumkin.

Ekran xoshiyasidan aks etish koeffitsienti

Xoshiyalash ekrandagi axborotni kichraytirmasligi kerak. Ekranni xoshiyalashda yorqin, keskin ranglardan foydalanmaslik kerak. Display xoshiyasi bilan ekranning ishchi zonasi va ular orasidagi xudud kontrastligi qulay va juda xam baland bo'lmasligi kerak. Bu xoshilash uchun yuqori diffuzion aks etish koeffitsientiga (25 % dan ko'p) ega bo'lgan pozitiv tasvir ma'qul deganidir.

3 ilova

Monitor va displeyli ishchi o'rinlarining sanitar -gigienik parametrlarini nazorat qilish asboblarning ro'yxati

Faktor	Faktorning yo'l qo'yilgan	Asbob turi va nomi	Foydalanish xududi, o'lchamlar
--------	---------------------------	--------------------	--------------------------------

	yoki optimal		diapazoni
Yoritilganlikning ko'tarilgan (pasaygan) darajasi	300-500 lk	Lyuksmetr Yu-116	5-100 lk diapazonda yoritilganlikni baholash(10^5 lk gacha qo'shimchalari
		Lyuksmetr Yu-117	0,1-10 lk diapazonda (10^5 lk gacha ko'shimchalari
Yorqinlikning ko'tarilgan (pasaygan) darajasi	200 kd/m ² dan ko'p emas	FPCH fotometri	Bir xil rangli displeylarni 2-Yu ⁻² -5-Yu ⁴ kd/m ² diapazonda baholash
		YARM-3 yarkomeri	Bir xil va ko'p xil rangli displeylarni baholash
		YASO-1 yarkomeri	Xuddi shu
Elektrostatik maydonning ko'tarilgan (pasaygan) darajasi	Videomonitor yuzasidagi 500 V ko'p bo'lmagani - da	Elektrostatik zaryaddarni o'lchagichi PK2-ZA	0-1 G0 kV diapazonda monitor ekranini elektro- statik potentsialdan zaryadlangan maydonini baholash(50 kV gacha qo'shimcha
Ultrabinafsha nurlanishning ko'tarilgan darajasi	Ekrandan 5 va 30 sm masofada 0,315-0,4 mkm (UF-	ROI-82 radiometri	0,2-0,71 mkm to'lqin uzunligi diapazonida 5-10-2 dan 500 Vt/m ² nurlanish

	A) diapazonda 10 Vt/m ² ko'p bo'lmagand a		intensivligini baholash
		DAU-81 dozimetri	0,22-0,4 mkm diapazonda 10-1 dan 500 Vt/m ² gacha xuddi shu
Rentgen nurlanishning ko'tarilgan darajasi	Ekrandan 5 sm masofada 100 mkP/ch (0,003mkP/ s) ko'p bo'lmagand a	DRGS-01 dozimetri	0-100mP/ch diopozonda ekspozitsion miqdorini baholash
		DRGZ-01, DRGZ-02 Dozimetri	0-100mP/ch diopozonda xuddi shu
Shovqinni ko'tarilgan darajasi	50dBA dan ko'p emas	VSHV- 003shopvqino' lchagichi	10-20000 Gs chastota diapozonida 25 dan 140 dB oktava yo'laklaridagi tovush bosimi
		SHVK-1 shovqin o'lchagichi FE-2s filtrlari bilan)	2-40000 Gs diapozonida 30 dan 140 dB gacha xuddi shu
Ultratovushni ko'tarilgan darajasi	12,5; 16; 20; 25 kGs o'rta geometrik chastotalar da 80; 90; 100; 105 dB dan ko'p	SHVK-1 shovqin o'lchagichi FE-3 filtrlari bilan)	2Gs-40 kGs chastota diopozonida oktava yo'lakchalarinin g uchdan bir qismidagi tovush darajasini baholash
Tebranishni ko'tarilgan darajasi	2-63 Gs o'rta geometrik chastotalar	Shovqin va vibratsiya o'lchagichi VSHV-003	2-20000 Gs chastota diapozonida vibratsiyani

	uchun 79-72 dB tebranish tezligidan		tezligi va tezlanishini baholash
Ishchi zona havo harorati	Optimal-21-24°C yilning sovuq davri uchun, iliq davri uchun	TL-6 tajriba termometri	0...+50°C o'lchash diapozoni
		ANo 1 texnikaviy termometri	0...+50°C o'lchash diapozoni
Ishchi zonasini ko'tarilgan (pasaygan) havo namligi	Optimal 40-60%	MB-4M aspiratsion psixrometri	10-100% o'lchash diapozoni
		Maishiy psixrometri PBU-1M	40-80% o'lchash diapozoni
		VPG-103 nisbiy namlik o'lchagichi	40-90% o'lchash diapozoni
Ishchi zonasidagi ko'tarilgan (pasaygan) havo harakati	Optimal-0,1 m/s dan ko'p emas	Qanotli anemometr ASO-3	0,3-5 m/s o'lchash diapozoni

4-ilova

Hisoblash texnikasida ishlagandagi mexnat sharoitini baxolash savollari to'plami

Shartli belgilar: + (plyus) - yaxshi, - (minus) - yomon

Javob varianti: "Xa" "Yo'q"

Ekran

Ekran birligini boshqaruvi mavjudmi + -
 Ekran og'irlikni boshqaruvi mavjudmi
 Belgilar (o'lchami, formasi, probellar) yaxshi o'qiladimi +
 Ekran chetidagi belgilar yaxshi o'qiladimi + -
 Belgilarning yorqinligini doimiy boshqaruvi mavjudmi +

50-70 sm masofadan belgilar aniq farqlanadimi + -
 Bir-biriga qo'shni bosh xarflar chalkashadimi + -
 Xarflarni eni balandligining 75 % ni tashkil etadimi + -
 To'la to'ldirilgan ekrandan keyingi qatorni topish qiyinmi + -
 Ekran lipillaydimi - +
 Matn ekranda sakraydimi - +
 Ekran yuzasi g'adir-budirmi yoki u ishqor bilan
 ishlanganmi + -
 Ekran oldiga filtr o'rnatilganmi + -

Klaviatura

Klaviaturani stol bo'yicha ekrandan aloxida joydan-joyga ko'irish
 mumkinmi + -
 Klaviatura ergonomika talablariga (balandligi, egilganligi, rangi)
 mosmi + -
 Klavishalar ergonomika talablariga (shakli, rangi, belgilari) mosmi
 + -
 Qo'l bilaklarini tirash moslamasi bormi + -
 Klavishalar yuzasi sut rangmi + -

Xujjatlar uchun pyupitr

Xujjatlar uchun pyupitr mavjudmi + -
 Pyupitr balandlik bo'yicha boshqariladimi + -
 Pyupitr egilishi boshqariladimi + -
 Pyupitrni joyini o'zgartirish mumkinmi + -

Ish stoli

Stol talab qilinadigan o'lchamlarga (160x90 sm) mos keladimi +
 -
 Stol (68-82) sm balandlikda boshqariladimi, yoki, boshqarilmasa, u
 72 sm minimal balandlikka egami
 Stol ostida oyoqlar uchun joy etarlimi + -
 Stol yuzasi sut rangdami yoki neytral rangdami + -
 Shaxsiy qog'ozlarga stol tortmalarida joy etarlimi + -
 Stol mustaxkammi, tebranmaydimi + -

O'tirgich

O'tirgich balandlik bo'yicha (42-55 sm) boshqariladimi + -
 Stul beshta g'ildirakli tayanchga tiraladimi + -

Stul shakli to'g'rimi, o'tirgichga qoplama qilinganmi + -
 Sootvetstvuet li spinka stula + -
 Stul suyangichi ergonomika talablariga (balandlik, bukiluvchanlik) javob beradimi + -

Honani yoritish

Gorizontalar yoritilganlik 200-400 lk mos keladimi + -
 Neytral oq yoki iliq oq rangli lampalardan foydalaniladimi + -
 Lampalar tarmoqning turli fazalariga ulanganmi + -
 Aloxida qatorlarga joylashgan yoritgichlarni o'chirish mumkinmi + -
 -
 Yoritgichlar yuqori yorqinlikka egami - +
 Yoritgichlar panjara yoki og'ish burchagi 45° bo'lgan plastinalar bilan berkitilganmi. + -
 Yoritgich qatorlari derazalarga parallel joylashganmi + -
 Derazalarda jalyuzi o'rnatilganmi + -
 Derazalar qarama-qarshi tarafda joylashgan bo'lsa, bir tarafdagi derazani + -
 butunlay berkitish yoki yopish mumkinmi + -

Hona yuzalari

To'sgichlarning aks etish koeffitsienti talablarga javob beradimi + -
 -
 Honani funktsional zonalarga ajratuvchi + -
 xarakatlanuvchi to'sg'ichlar bormi + -

Hona va ekran

Ekran operator nigoxi derazaga tushadigan darajada joylashganmi - +
 +
 Ekran operator nigoxi juda yorug' yuzaga tushadigan darajada joylashganmi - +
 Ekran, klaviaturada, stolda derazadan, yoritgichlardan yaltillashlar tushadimi - +
 Ekran yoritgichdar operator ko'zini qamashtiradigan darajada joylashganmi - +
 Yoritgichlar ulanganida lipillaydimi - +
 +
 -
 Qo'shni ish joylari bilan etarlicha ko'rish kontakti kafolatlanganmi + -

Ish joylarini operatorning individual xususiyatiga va ish xarakteriga qarab moslashtirish + -

Ekran bilan ko'z yoki xujjat orasidagi masofa 50-90 sm ni tashkil etadimi + -

Ekraning yuqori chekkasi ko'z bilan bir yoki pastroq mezonda joylashganmi + -

Ekraning, klaviaturaning joylashuvi bajarilayotgan ish xarakteriga mosmi + -

Stul operator bo'yiga mosmi + -

Stul operator bo'yiga mosmi+ -

Mexnatni tashkil etishning sanitar-gigienik talablari

Display ish joyida joylashuvini boshqarish doimiy ravishda tekshiriladimi + -

Agar zarur bo'lsa, ko'zoynak to'g'ri tanlanganmi + -

Foydalanuvchilarga display bilan ish joylarini tashkil etish soxasidagi

yangiliklar uz vaqtida etkaziladimi+ -

Display qo'shimcha shovqin yuzaga keltiradimi - + -

Uskunalardan kuchaygan issiqlik ajralishi mavjudmi + -

Uskunalardan nurlanishni kuchaygan darajasi mavjudmi - +

Ish zonasidagi havo tarkibida zararli moddalarning kuchaygan mizdori mavjudmi + -

5 ilova

Operatorlar, shaxsiy kompyuterdan foydalanuvchilar, SHEXM ekspluatatsiyasi va videoterminallar bilan ishlovchilar uchun mexnatni Muhofaza qilish bo'yicha namunaviy qo'llanma

1.Umumiy qism

1.1.Ushbu ommaviy qo'llanma VDT va SHEXMLarda axborotlarni qabul qilish va kiritish, tayyor dasturlar asosida masalalar echishni nazorat qilish va to'g'rilash jarayoni bilan bog'liq ishlarni amalga oshiruvchi xizmatchilar, dasturchi-muxandislar, profilaktika va ta'mirlash ishlarini, buzulish sabablarini tekshiruvchi muxandislar, texnik xodimlar xamda ish vaqtini yarmidan ko'pini VDT va SHEXM bilan ishlovchi operatorlar uchun ishlab chiqilgan.

1.2.Operatorning ishi zararli va xavfli mexnat sharoitlari bilan

bog'liq bo'lgan ishlar toifasiga kiradi. Ish jarayonida SHEXM operatoriga quyidagi xavfli va zararli ishlab chiqarish faktorlari ta'sir qiladi:

fizikaviy:

- elektromagnit nurlanishning kutarilgan darajasi;
- rentgen nurlanishning kutarilgan darajasi;
- ult'rabinafsha nurlanishning kutarilgan darajasi;
- infraqizil nurlanishning kutarilgan darajasi;
- statik elektrning kutarilgan darajasi;
- ish zonasi havosining changlanishini kuchaygan darajasi;
- ish zonasi havosidagi manfiy aeroionlar tarkibini pasayishi;
- ish zonasi havosidagi musbat aeroionlar tarkibini oshishi;
- ish zonasi havosining namligini kamayishi yoki ortishi;
- ish zonasi havo xarakatini kamayishi yoki ortishi;
- ISHEMII darajasini kuchayganligi;
- yoritilganlik darajasining pasayishi yoki ortishi;
- to'g'ridan tushadigan yaltillaganlikning kuchaygan darajasi;
- aks etadigan yaltillaganlikning kuchaygan darajasi;
- ko'z qamashishining oshgan darajasi;
- ko'rish chegarasidagi yorqinlikning bir tekisda tarqalmasligi;
- nurlu tasvirning kuchaygan yorqinligi;
- eruglik oya;imi pul satsiyasining kuchaygan darajasi;
- inson tanasi orqali tok utishi mumkin bo'lgan elektr zanjiri kuchlanishining ortgan darajasi;

kimyoviy:

- ish zonasi havosining tarkibidagi uglerod ikki oksidi, ozon, ammiak, fenol, folmal'degid va polixlorlangan bifenillarning kupayishi;

psixofiziologii:

- ko'rish zo'riqishi;
- divdatni zo'riqishi;
- intellektual yuklamalar;
- emotsional yuklamalar;
- uzoq statik yuklamalar;
- mexnatning bir zayildaligi;
- vaqt birligida qayta ishlanadigan axborot xajmining kattaligi;
- ish vaqtini noratsionalligi;

biologik:

- ish zonasi havosi tarkibidagi mikroorganizmlarning ortishi.

13 SHEXM va VDT foydalanuvchi yoki operator, dasturchi,

muxandis va texnik sifatida ishlashga quyidagilarga ruxsat beriladi:

- mexnatni muhofaza qilishning kirish yo'riqnomasini o'tganlar;

- korhona raxbari tasdiqagan, dastur asosida ishlab chiqilgan mexnatni xavfsizligini ta'minlovchi uslublar yordamida bilimlari tekshiruvdan, shu jumladan, elektr xavfsizligi bo'yicha 1- kvalifikatsiya gurux olganlar;

- konkret o'quv dasturi asosida shaxsiy kompyuterda ishlashni o'rgatuvchi kurslarni tamomlaganlar;

- ushbu instruktsiya bo'yicha konkret ish joyida mexnatni Muhofaza qilish bo'yicha instruktajdan o'tganlar

1.3. "Videodispleyli terminallarga, shaxsiy elektron-hisoblash mashinalariga gigienik talablar va ishlarni tashkil etish" deb nomlangan Sanitar qoida va me'yorlar SanQ va M 2.2.2.542-96 da "ayollar xomiladorlik paytida va bolani ko'krak suti bilan ovqatlantirayotgan davrida VDT va SHEXM bilan bog'liq ishlarda ishlashga yo'l qo'yilmaydi".

1.4.Operatorning shaxsiy muhofaza vositalariga:

antistatik modda shimdirilgan qoramtir ip xalat; "to'la ximoya" sinfiga mansub ximoya filtri; maxsus spectral ko'zoynaklar.

2. Ish boshlanishidan oldingi xavfsizlik talablari.

2.1. Ish boshlashdan oldin operator quyidagilarni bajarishga majbur:

- qo'lini va yuzini sovun bilan yuvishi va ipli xalat kiyishi;

- ish joyini ko'zdan kechirishi va tartibga keltirishi;

ish joyidagi zarur bo'ladigan yorug'likni ta'minlashi, ekranda yorqinliklar tushmasligini, qarama-qarshi tomondan yorug'lik tushmasligini tekshirib chiqish;

- elektr tarmog'iga uskunalar to'g'ri ulanganligini tekshirishi; muhofazalovchi yerga ulash mavjudligini tekshirishi va ekranning simlari protsessorga ulanganligini tekshirishi;

- ekran yuzasini va muhofazalovchi filtrni maxsus salfetka bilan artib chiqishi;

- shaxsiy kompyuter protsessorining diskovodida disketalar yo'qligiga ishonch xosil qilishi;

stol, stul, oyoq uchun moslama, pyupitri, boshqa uskunalarni to'g'ri o'rnatilganligiga amin bo'lishi, kerak bo'lsa, ish stolini xamda kompyuter elementlarini ergonomik talablarga muvofiq o'rnatish kerak.

2.2. Operator kompyuterni kuchlanish tarmog'iga quyidagi ketma-ketlikda ulashi zarur:

- kuchlanish blokini;
- tashqi qurilmalarni (printer, monitor, skaner va b.);
- sistema bloki (protessor)ni.

2.3. Operatorga quyidagi xolatlarda ish boshlashiga ruxsat berilmaydi:

- VDTda ko'rish parametrlari kiritilgan gigienik sertifikat bo'lmasa;
- O'rnatilgan uskunalarning parametrlari sanitar qoidalarga to'g'ri kelmasligi xaqida ma'lumot mavjud bo'lsa yoki ushbu ish joyini attestatsiya natijasi bo'yicha axborot bo'lmasa;
- "to'la muhofaza" turidagi muhofaza filtri bo'lmasa;
- muhofaza filtridagi yerga ulash simi ulanmagan bo'lsa; qurilmalarning nosozligi aniqansa;
- VDT va SHEXM qurilmalarida muhofazalovchi yerga ulash bo'lmasa;
- Karbon kislotali va kukunli o't o'chirgichlar, birinchi yordam aptechkasi mavjud bo'lmasa;

VDTni o'rnatayotganda gigienik me'yorlar buzilganida, ya'ni SHEXMLar bir qatorga o'rnilayotganida masofa devordan 1mdan, qatorasiga joylashtirilganida bir-birining orasidagi masofa 1.5m, xar bir ish joyi $b \text{ m}^2$ dan kam bo'lganida.

3. Ishlash vaqtidagi xavfsizlik talablari

3.1. Operator ishlash vaqtida quyidagilarni bajarishi lozim:

- unga yuklatilgan va yo'riqnomadan o'tgan ishnigina bajarishi;
- ish joyini butun ish kunida toza va osoyishta tutishi;
- qurilmalarning barcha shamollatish yo'llarini ochiq tutishi;
- tashqi "sichqoncha" qurilmasini faqat maxsus gilamchasi bo'lsagina ishlatishi;
- ma'lum muddatga ishni to'xtatish kerak bo'lsa,
- barcha faol masalalarni berkitishi;
- agar operator ishdagi tanaffusda videomonitordan 2 metrdan ortiq masofaga uzoqlashsa, kuchlanish tarmog'ini uzib qo'yishi kerak, aks xolda tokni o'chirmasligiga ruxsat beriladi.
- sanitar me'yorlarni bajarishi va ish xamda dam olish tartibiga rioya qilishi;
- hisoblash texnikasidan foydalanish qoidalariga yo'riqnomaga asosan rioya qilishi;
- matnli axborotdan foydalanilganda oq fonda qora timsollarni

ishlatganda fiziologik jixatdan ma`qul tartibni qo'llashi;

- o'rnatilgan ish tartibiga muvofiq ish davomidagi me`yorlangan tanaffuslarga rioya qilishi va fizkulpaufa, fizkultminutlarda ko'z, buyin, qo'l, tana va oyoqlar uchun tavsiya etilgan mashqlarni bajarishi;

- ekrandan ko'zgacha masofa 60-80 sm bo'lishiga rioya qilishi kerak.

3.2. Operatorga ish jarayonida quyidagilar ish jarayonida monitor ekraniga va klaviaturaga bir paytni o'zida tegish; kuchlanish tarmog'i ulangan vaqtda tizim bloki (protssessor) ning orqa paneliga tegish; kuchlanish tarmog'i ulangan vaqtda tashqi qurilmalarning interfeys simlari ulangan joylarini o'zgartirish; qurilmalarning ustki panelini begona predmetlar va qogozlar bilan uyib qo'yish; organik chang to'planmasligi uchun ish joyini qog'ozlar bilan ifloslantirish; faol masalani yechayotganda kuchlanish tarmog'ini uzish; kuchlanish tarmog'ini tez-tez uzib turish; tizim bloki (protssessor)ga, monitorga, klaviaturaning ishchi yuzasiga, diskovodga, printerga va boshqa qurilmalarga nam tushishi; qish vaqtda kuchadan keltirilgan juda sovuq qurilmalarni ulash; o'z xoxishicha qurilmalarni ochishi va ta`mirlashi;

4 soat ish davomida qayta ishlanadigan belgilar sonining kattaligi 30 mingdan oshishi.

4. Avariya vaziyatlarida xavfsizlik talablari

4.1. Operator quyidagilarni bajarishi zarur:

- kuchlanish tarmog'iga ulangan simlarda uzilishlarni, yerga ulanishdagi nosozlikni, elektr qurilmalarning boshqa nosozliklarini, kuyindi isini sezgan barcha xollarda darxol kuchlanish manbaini uchirishi va ushbu xolat xaqida raxbarga va navbatchi elektrikka xabar berishi lozim;

- kuchlanish ostiga tushib qolgan odamni payqaganda, zudlik bilan uni elektr toki ta`siridan tarmoqni o'chirib, ozod etishi va vrach kelgunga qadar, birinchi tibbiy yordamni ko'rsatishi kerak;

- texnik asbob - uskunalar yoki dasturiy ta`minotning nosozligini sezgan zaxoti zudlik bilan hisoblash texnikasiga qarovchi muxandis-texnikaviy xizmat vakilini chaqirishi kerak;

- ko'zda sanchishlar paydo bo'lganida, ko'rish yomonlashgand yok xiralashganda, qo'lda yoki barmoqlarda og'riq sezilganda, yurak urishi h tezlashganda ish joyini tezda tark etib, ushbu xolat xaqida raxbariyatga aytib, vrachga murojaat qilish kerak;

- qurilmalarga xat ketgan xolatlarda kuchlanish tarmog'ini

o'chirishi, o't o'chirish vositalari yordamida yong'inni bartaraf etish choralarini ko'rishi, o't o'chiruvchilarni chaqirishi va ushbu xolat xasida raxbariyatni ogoxlantirishi kerak.

5. Ish tugagandagi xavfsizlik talablari

5.1. Ish tugagandan keyin operator quyidagi ketma-ketlikda hisoblash texnikasini o'chirishi kerak:

- barcha faol masalalarni yopishi;
- qattiq diskning o'qiydigan boshchasini parkovka qilishi (agar boshchaning parkovkasi avtomatik tarzda amalga oshirilishi ko'zda tutilmagan bo'lsa);
- diskovodda disketalar yo'qligiga amin bo'lishi;
- tizim bloki (protessor)ning kuchlanish manbayini o'chirishi;
- tashqi zurilmalarning kuchlanish manbayini o'chirishi;
- kuchlanish manbai blokini o'chirishi.

5.2. Ish tugaganidan so'ng operator ish joyini ko'zdan kechirishi va tozalab qo'yishi, xalatini shkafga ilib, yuz-qo'llarini sovun bilan yuvishi kerak.

Tayanch so'zlar, iboralar va asosiy tushunchalar

I. Fanning nazariy asoslari

1. Xavf-inson faoliyati davrida uning sog'ligiga va ish qobilyatiga bevosita yoki bilvosita salbiy ta'sir etuvchi, ko'ngilsiz oqibatlarga olib keluvchi holat, jarayon, obyekt va vositalar.

2. Xavfsizlik-ma'lum darajada xavf tug'ilishi bartaraf etilgan faoliyat holati.

3. Xavfsizlik psixologiyasi-mehnat jarayonida yuz beradigan ruhiy jarayonlarni, ruhiy hususiyatlarni va ruhiy holatlarni o'rganuvchi fan.

4. Insonning tabiiy analizatorlari-tabiiy sezgi a'zolari: ko'rish, eshitish, titrashni sezish, taktil analizatori (mehaniq tasirni sezish), haroratni sezish, og'riqni sezish, ta'm va hidni sezish, organic sezgi, harakat analizatori.

5.Xavfning taksonomiyasi-xavfning kelib chiqish tabiati, turi, oqibatlari, tuzilishi, insongs ta'sir etish harakteri va boshqa shu kabi belgilari asosida tasniflanib bir sistemaga keltirilishi.

6.Xavfning nomenklaturasi-xavfning ma'lum bir belgilarga ko'ra tartibga solinib sistemalashtirilgan ro'yhati.

7. Xavfning kvantifikatsiyasi-xavfning sifat darajasi aniqlanib va baholanib unga sonli xarakteristika berilishi.

8. Xavfning identifikatsiyasi-xavfni va uning soniy hamda vaqtli ko'rsatkichlarini aniqlash jarayoni.

9. Tvakkalchilik-xavfni yuzaga kelish, amalga oshish chastotasi, xavfni sonli baholash mezon.

10. Tavakkalchilikni sonli baholash-faoliyat davrining ma'lum oralig'ida sodir bo'lgan ko'ngilsiz oqibatlarni sodir bo'lishi ehtimol qilingan xavfga, oqibatga nisbati.

$$R_{ur} = \frac{H}{N}$$

bu yerda **H**-bir yilda ro'y bergan baxtsiz hodisalar tufayli halok bo'lganlar soni ;

11.Tavakkalchilikni aniqlash uslublari-muhandislik, modeli, ekspert, sotsiologik.

12.Tavakkalchilikning maqbul konsepsiyasi-ma'lum bir davrda va sharoitlarda ayrim xavfli va zararli faktorlarga ruxsat berilishi (tan olinishi). "Absolyut xavfsiz" konsepsiyasidan voz kechilishi.

13.Xavfsizlikni sistemali tahlili-murakkab muammolar, jumladan xavfsizlik sistemasi bo'yicha qarorlar, meyoriy hujjatlar tayyorlash va uni asoslash uchun foydalaniladigan metodologik vositalar majmui.

14. Xavfsizlikni tahlil qilish uslublari-aprior, apostior.

15. Aprior (to'g'ri) uslub-baxtsiz hodisalarga olib keluvchi sabablar va xavf turlari o'rganilib, sodir bo'lishi ehtimol qilinayotgan ko'ngilsiz hodisalar oldindan tahlil qilinadi.

16.Apostior (teskari) uslub-sodir bo'lgan baxtsiz hodisalar o'rganilib, tahlil qilinib uning sabablari aniqlaniladi.

17. Gomosfera – faoliyat davrida ishchi turadigan yoki harakat qiladigan joy, ishchi zona.

18. Noksosfera – doimiy yoki davriy ravishda xavf sodir bo'ladigan zona.

19. Ergonomika – insonning mehnat faoliyati davomida faoliyatni samarali bo'lishini va inson uchun qulay sharoitlar yaratilishini ta'minlay oladigan funksional imkoniyatlarni o'rganuvchi fan.

20. Ruhii jarayonlar – bilish, emotsional va irodaviy sezish (his qilish, idrok qilish, xotirlash va b.) ni o'z ichiga oladi.

21. Ruhii hususiyatlar (shahsiy fazilatlar) – insonning xarakteri, dunyoqarashi, fikrlash qobiliyati, temperamenti, intellectual, emotsional, ahloqiy, mehnat qobiliyati va irodasi kiradi. Xususiyatlar doimiy va turg'un bo'ladi.

22. Ruhii holat – ruhiy jarayonlarga ijobiy yoki salbiy ta'sir etuvchi ruhiy faoliyat hususiyati.

23. Paroksizmal holat – turli toifadagi hushdan ketish (bosh miyaning organik kasallanishi, epilepsiya, hushdan ketish), ya'ni bir necha sekunddan bir necha minut oralig'ida hushni yo'qotish.

24. Affekt (emotsional) holat – qattiq hayajon, jazavaga tushish holati.

25. Operatorning funksional holati (OPH) – insonning mehnat faoliyatini bevosita yoki bilvosita ifodalovchi shahsiy fazilatlar va inson organizmining ishni bajarish davridagi turli xil funksional holatlari.

26. Funksional holat fazalari bosqichlari – mobilizatsiya, birlamchi reaksiya, giperkompetsatsiya, kompetsatsiya, subkompetsatsiya, dekompetsatsiya va uzilish fazasi.

II. Ishlab chiqarishda hayot faoliyati xavfsizligi (mehnat muhofazasi)

2.1. Mehnat muhofazasining huquqiy va tashkiliy asoslari

32. Ishlarni og'irlik darajasiga ko'ra turlari – yengil ishlar (I); o'rtacha og'irlikdagi ishlar (II, II^a); og'ir ishlar (III).

33. Ishlarni havfsizlik-zararlilik bo'yicha turlari – zararli, xavfli, o'ta xavfli.

34. Jarohatlanish ko'rsatkichlari – jarohatlanish chastotasi (K_{ch}), jarohat og'irligi (K_o), ish kunining yo'qotilishi (K_{ich}).

35. Ishlab chiqarishdagi baxtsiz hodisa – ishchi hizmatchilarni xavfli va zararli ishlab chiqarish omillari ta'sirida sog'ligi va ish

qobilyatini bir kun va undan ortiq vaqtga yo'qotish holati.

37. Xavfli va zararli faktorlar (fizikaviy, himiyaviy, biologik, psixifiziologik) – jarohatlanish, shikastlanish va kasallanishlarni keltirib chiqaruvchi vositalar hamda shart-sharoitlar.

2.2. Ishlab chiqarish sanitariyasi va mehnat gigienasi

50. Zararli moddalarni standart bo'yicha tasniflanishi:

1-sinf - favqulodda xavfli moddalar, $REM < 0,1 \text{ mg/m}^3$

2-sinf – yuqori xavflilikdagi moddalar, $REM = 0,1 - 1,0 \text{ mg/m}^3$

3-sinf – o'rtacha xavflilikdagi moddalar, $REM = 1,0 - 10 \text{ mg/m}^3$

4-sinf – kam xavflilikdagi moddalar, $REM > 10 \text{ mg/m}^3$

56. Past bosimi isitish qurilmasi -suvning sirkulyatsiyalanishi tabiiy, ya'ni gravitatsion usulda amalgam oshadi. Suvning harorati isitish jihozlariga kirishda $85-95^{\circ}\text{C}$, chiqishda $65-70^{\circ}\text{C}$ atrofida bo'ladi.

57. Yuqori bosimli isitish qurilmasi-suvning sirkulyatsiyalanishini mehanik usulda nasoslar yordamida amalga oshiriladi Suvning harorati isitish jihozlariga $120-135^{\circ}\text{C}$ gacha yetadi.

66. Markazdan qochma ventilyatorlar hosil qiladigan bosimiga ko'ra 3 turga bo'linadi:

Past – $P = 1000 \text{ N/m}^2$ gacha .

O'rta bosimli – $P = 1000 \dots 3000 \text{ N/m}^2$.

Yuqori bosimli – $P = 3000 \dots 15000 \text{ N/m}^2$

71. Tovush intensivligining o'lchov birligi – “Bel”. U telefon yaratilishining asoschisi Aleksandr Greyama Bel (1847-1922 y.) sharafiga atalgan.

84. Elektromagnit nurlar – ta'sirida markaziy nerv sistemasining faoliyati buziladi, bosh og'riydi, tanada umumiy horg'inlik, charchash sodir bo'ladi, uyqu keladi, puls va qon bosimi kamayadi.

2.3 Xavfsizlik texnikasi asoslari

96. Xavf turlari – real va yashirin.

97. Xavfli zonalar – doimiy yoki vaqtincha xavfli faktorlar yuzaga keladigan joylar.

98. Xavfsizlikni ta'minlovchi vositalar – to'siqlar, saqlash qurilmalari, blokirovkalash moslamalari, tormozalar, signalizatsiya, masofadan boshqarish vositalari va xavfsizlik belgilari sistemasi.

99. Elektr xavfsizligi – insonlarni elektr toki, elektr

yoyi,elektromagnit maydon va static elektr tokidan himoyalashga qaratilgan tashkiliy va texnik tadbirlar hamda vositalar sistemasi.

100. Elektr tokining ta'sir turlari – himiyaviy, issiqlik va biologik.

101. Elektr toki ta'sirini belgilovchi faktorlar – tok kuchi va kuchlanishi miqdori, inson tanasining qarshiligi tok turi va chastotasi, tokni ta'sir etish vaqti, tokni o'tish yo'li va insonning shahsiy xususiyatlari.

102. Xavfsiz elektr toki miqdori – 10mA gacha o'zgaruvchan va 50mA gacha o'zgarmas tok.

103. Elektr qurilmalarini yerga ulash – qurilmaning elektr toki ta'sirida bo'lmagan metal qismini yerga ko'milgan mahsus elektrodlar (sun'iy yoki tabiiy)ga ulash.

104. Nollashtirish – elektr qurilmasini elektr toki ta'sirida bo'lmagan metal qismi bilan nol fazani birlashtirish.

105. Statik elektr toki - tuzilishi va tarkibi jihatidan bir xil bo'lmagan ikki materialni o'zaro ishqalanishi va ayrim suyuqlik yoki gazlarni quvirlarda katta tezlikda harakatlanishi oqibatida yuzaga keluvchi elektr zaryadlari.

106. Avtomobil g'ildiraklarini beton yo'l uzra sirpanishi natijasida – 3000 V, benzinni po'lat quvirlarda katta tezlikda oqishi natijasida – 3600 V, tezligi 15 m/s bo'lgan tasmali uzatmalarda 80000 V, tasmali transportyorlarda 45000 V gacha elektr zaryadlari hosil bo'lishi mumkin.

107. Atmosfera elektr zaryadlari – kuchli yashin va momoqaldiraq vaqtida hosil bo'ladi. Bunda ularning kuchlanishi 2 V dan 8 mln. V gacha, tok kuchi miqdori 200000 A gacha yetishi mumkin.

112. Payvand jihozlarini o'rnatishda elektr tarmog'i bilan payvandlash transformatori oralig'idagi elektr simlarining uzunligi 10m. dan, elektrodga boruvchi kabelning uzunligi – 15 – 25 metr (ayrim hollarda 40 m. gacha) dan oshmasligi lozim.

114. Kislород balloni – havo rang, asetilin balloni – oq, propan-butan balloni-qizil, ammiak-sariq, uglekislota-qora rangga bo'yalishi shart.

115. Yuk ko'tarish moslamalari va mehanizmlari – statik va dinamik sinovdan o'tkazilishi shart.

- **Statik sinovlar** balka (to'sin) larning mustahkamligini tekshirish maqsadida o'tkaziladi. Buning uchun ishchi yuk 200 mm. balandlikka ko'tarilib 10 minut ushlab turiladi, keyin esa yuk miqdori foydalanishdagi

kranlar uchun 10% , yangi va kapital ta'mirlangan kranlar uchun 25 % oshiriladi hamda yuk ko'tarilgan holatda balkaning egilishi tekshiriladi. Keyin yuk tushirilib qoldiq deformatsiya aniqlanadi. Agar qoldiq deformatsiya mavjud bo'lsa bunday balka ishga yaroqsiz hisoblanadi.

- **dinamik sinovda** yuk ko'tarish mehanizmlari, tormozlar, ajratgichlar va harakatni cheklovchi moslamalar tekshiriladi. Sinov nominal yuk ko'tarish qobilyatidan 10% ortiq bo'lgan yukda, yukni 300mm balandlikka bir necha marta ko'tarib-tushirish o'tkaziladi.

Barcha sinov natijalari dalolatnoma bilan hujjatlashtirilib, mexanizm pasportiga yoziladi.

116. Kanatlar, zanjirlar va yuk ushlab moslamalari – nominal yuk quvvatidan 2 barobar katta kuchlanishda sinab tekshiriladi.

117. “Domkrat”lar - xar yili bir marta statik sinovdan o'tkaziladi. Sinov normal yuk ko'tarish qobilyatidan 10% ortiq yuk bilan 10 min. davomida amalga oshiriladi. Bunda gidravlik yuk ko'targichlarda bosim kamayishi 5% dan ortiq bo'lmasligi zarur.

118. Avtokranlardan foydalanilganda elektr liniyasi bilan kran xartumi (“strela”) orasidagi masofa kuchlanish 1kV. gacha bo'lganda-1.5; 20kV bo'lganda-2.0m; 35-110kV bo'lganda-4m dan kam bo'lmasligi zarur.

2.4. Yong'in xavfsizligi

119. Yong'in-maxsus manbadan tashqarida sodir bo'ladigan va katta material zarar hamda talofatlar keltirib chiqaradigan nazoratsiz yonish jaroyoni.

120. Obyektning yonish xavfliligi-obyektning yong'in sodir bo'lishi mumkin bo'lgan holati va yong'in oqibatlarini.

121. Obyektning yong'in xavfsizligi – obyektning belgilangan normalar va talablar asosida obyektida yong'in sodir bo'lish xavfi hamda uning xavfli va zararli faktorlarini inson hayotiga ta'siri cheklangan, obyektidagi materiallar to'liq himoyalangan holati.

122. Yong'inni oldini olish sistemasi – yong'in sodir bo'lish sharoitlarini bartaraf etishga qaratilgan tashkiliy tadbirlar va vositalar majmui.

123. Yong'inga qarshi himoya sistemasi – yong'inni xavfli faktorlarini insonga ta'sirini bartaraf etishga va yong'in vaqtida material zararlarni miqdorini cheklashga qaratilgan tashkiliy tadbirlar va texnik vositalar majmui.

124. Yong'inni tarqalishini oldini olish sistemasi – yong'inni bir ob'ektdan ikkinchi ob'ektga o'tkazishni cheklashga qaratilgan tadbirlar va texnik vositalar tizimi.

125. Yong'inning xavfli va zararli faktorlari – ochiq alanga, atrof-muhit yoki materiallarning yuqori harorati, yong'in vaqtida sodir bo'lgan gazlar va bug'lar, kislorodning kam konsentratsiyada bo'lishi, qurilish konstruksiyalari va materiallarni qulab tushayotgan qismlari, yong'in vaqtida sodir bo'ladigan portlash va b.

2.5. Jarohatlanganda birinchi tibbiy yordam

126. Sun'iy nafas berish – “og'izdan-og'izga” yoki “og'izdan-burunga” berilishi mumkin. Sun'iy nafas berish chastotasi minutiga 10-12 marta bo'lishi lozim.

127. Yurakni sun'iy massaj qilish – jarohatlangan shaxsning ko'z qorachig'i kengaygan va puls urishi sezilmagan holatlarda amalgam oshiriladi. Massaj qilishda o'ng qo'l kafti jarohatlangan shaxsning ko'krigiga qo'yiladi va minutiga 60 martagach bosiladi.

128. Jgut – kuchli qon ketganda qon oqayotgan joyni qon bilan ta'minlovchi tomirlarni bog'lash uchun ishlatiladigan mahsus bog'ich yoki tasma.

129. Elektr tokidan jarohatlanganda – birinchi navbatda jarohatlangan shaxsni elektr kuchlanishidan ajratish, uni qulay, yumshoq joyga yotqizish, puls urishini, nafas olishini va ko'z qorachig'i holatini tekshirish lozim. Agar jarohatlangan shaxs hushsiz bo'lib, puls urishi va nafas olishi sezilmasa unga sun'iy nafas berib, yurakni tashqi massa qilish lozim.

130. Sun'iy nafas berish va yurak massajini – bir kishi bir vaqtda bajarganda dastlab 2-3 marta sun'iy nafas berish, keyin 10-12 marta yurakni tashqi massaj qilish lozim.

131. Zaharlanganda – zaharli modda og'iz orqali oshqozonga tushgan bo'lsa kaliy permanganat (“margansovokisli”) ning iliq suvdagi kuchsiz eritmasidan bir necha stakan ichirish va 2-3 marta qayd qildirish kerak yoki 1-2 osh qoshiq suyuq magneziyni bir stakan suvga solib ichirish kerak. Qorinda qattiq og'riq bo'lsa isitgich (“gorelka”) qo'yish mumkin.

132. Zaharli modda teriga tushsa uni yumshoq material bilan tozalab, suv bilan yuvib ichimlik sodasining 2% li eritmasi bilan ishlov berish kerak.

133. Zaharlanish havo orqali – sodir bo'lsa navshadil spirt hidlatish, ichimlik sodasi qo'shilgan sut, achchiq shirin choy berish, ko'krakka “garchichnik” qo'yish kerak.

134. Zaharli modda ko'zga tushsa – bir stakan suvga bir choy qoshiq ichimlik sodasi solib ko'zni yuvish lozim.

135. Singanda, bo'g'imlar chiqqanda, pay cho'zilganda – birinchi navbatda shikastlangan kishiga tinchlik berilishi va shikastlangan joyga sovuq bosish lozim. Singan yoki chiqqan qo'l-oyoqlarga taxtakach faner yoki kardon qo'yib bog'lash mumkin.

136. Lat yeganda yoki pay cho'zilganda – sovuqlik qo'yish, yod surish, issiq kompres qo'yish taqiqlanadi.

137. Kuyish – termik, elektrik va ximiyaviy ko'rinishlarda bo'ladi. Kuyish og'rlik holatiga ko'ra 4 darajaga bo'linadi: 1- darajali kuyishda teri qizarib shishadi, 2-darajali kuyishda suv pufaklari hosil bo'ladi, 3-darajali kuyishda teri jonsiz bo'lib, sezish qobilyatini yoqoyadi, 4-darajali kuyishda teri qorayadi, muskullar va suyaklar shikastlanib qurib qoladi.

138. Termik va elektrik kuyishda – kuygan joyga qo'l tekkizish, maz, yog', ichimlik sodasi surtish, yopishib qolgan kiyim parchalarini olib tashlash, hosil bo'lgan pufakchalarini yorish mumkin emas.

Birinchi darajali kuyishda kuygan joyni sterillangan bog'ich bilan bog'lash lozim.

Tana og'ir kuyganda kuygan kishini toza choyshab bilan o'rash, choy ichirish va vrach kelgungacha tinchlik berish kerak. Plus urishi sekinlashsa 15-20 tomchi valeryanka ichirish lozim.

139. Ko'z kuyganda – 1 stakan suvga 1 choy qoshiq bor kislotasi solib, sovuq holda ko'zga bosish lozim. Kuygan ko'zni sterillangan marli bilan yopib qo'yish kerak.

140. Ximiyaviy kuyishda – kislota yoki ishqor ta'sir etgan joy 15-20 min. toza suvda yuvilishi kerak. Agar kuyish kislota ta'sirida bo'lsa bir stakan suvga bir choy qoshiq ichimlik sodasi, ishqor ta'sirida bo'lsa bir stakan suvga bir choy qoshiq bor kislotasi solingan eritma bilan bog'ich namlanib bog'lanishi kerak.

141. Jarohatlangan yarani – suv bilan yuvish, maz surtish, yaraddan qonning qotganlarini olib tashlash, unga tuproq va qum quyish mumkin emas. Yarani yod surtilgan bog'ich bilan bog'lash lozim. Bunda yara atrofi tozalanib uning atrofiga ham yod surtish kerak.

142. Qon ketganda – qon tomirlarini jgut (maxsus bog'ich yoki tasma) bilan bog'lash lozim. Jgut bog'langan joyda puls urishi mavjud bo'lsa u holda noto'g'ri bog'langan hisoblanadi. Bog'langan jgut 2

soatdan ortiq turmasligi kerak

143. Ichki qon ketishda – puls sekinlashishi, kamdarmonlik, bosh aylanishi, rang oqarishi, kuchli suvsash va hushsiz bo'lishi mumkin. Bunda jarohatlangan kishiga to'liq tinchlik berish va jarohatlangan joyga sovuq bosish lozim. Suv berish mumkin emas.

144. Burindan kuchli qon ketsa – boshni sekin orqaga o'girib sovuq bosish va buringa vodород pereoksidining 3 % li eritmasidan namlangan paxta yoki marli tiqish lozim.

145. Issiq yoki quyosh urganda – qo'qqisdan kamdarmonlik, bosh og'rig'i va qayd qilish holatlari kuzatiladi. Bunda jarohatlangan kishini toza havoli soya joyga olib boorish, siqib turgan kiyimlarni yechish, boshga va ko'krakka sovuq qo'yib bog'lash nashatir spirti hidlatish 15-20 tomchi valeryanka ichirish tavsiya etiladi.

III. Hayot faoliyati xavfsizligini tabiiy aspektlari

146. Aspekt – aspect, jihat, tomon, qirra.

147. Hayot muhiti – organizmni o'rab turuvchi va u bilan doimiy munosabatda bo'ladigan tabiatning ma'lum bir qismi.

148. Ekologiya – grekcha “oykos” – uy, yashash joyi; “logos” – fan degan ma'noni bildiradi.

149. Ekologik omillar turi: abiotik (jonsiz), biotic (jonli).

150. Abiotik omillar – iqlim, edofogen (mexanik tarkib, zichlik, tuproqning nam va havo o'tkazuvchanligi), orografik (relef, dengiz sathidan balandlik), ximik (havoning gaz tarkibi, tuproq tarkibi).

151. Adaptasiya – organizmlarni 'rologik omillar ta'siriga moslashuv xususiyati.

152. Evribiont organizmlar – ekologik omillar ta'siriga chidamli organizmlar.

153. Stenobiont organizmlar – ekologik omillar ta'siriga chidamsiz organizmlar.

154. Ekosistema – tirik organizmlar jamoasi va ularning yashash muhitini o'z ichiga olgan funksional sistema.

155. Gomeostaz – ekosistemada komponentlarni o'zaro bog'liqligi va dinamik muvozanati.

156. Biosenoz – ekosistemadagi organizmlarning alohida to'plami.

157. Biotop – yashash sharoitlarining yig'indisi.

158. Biogeosenoz – “bio” –hayot, “geo”-er, “senoz”- birlik degan ma'noni bildiradi.

159. Biosenoz va ekosistema – sinonim emas.

160. Biosfera – “bios” – hayot, “sfera” – shar ma’nosini bildirib, er yuzidagi barcha organizmlar tarqalgan va ular ta’siridagi hatot qobig’i tushiniladi.

161. Noosfera – biosferabig inson tomonidan boshqariladigan yangi sifat holati, biosferaning oily bosqichi.

162. Biosferaga ta’sir etuvchi omillar turlari: tabiiy va antropogen.

163. Tabiiy omillar – geomagnit maydon, kosmik nurlar, vazinsizlik, tabiiy nurli kuchlanishlar, tabiiy ofatlar.

164. Antropogen ta’sirlar – inson faoliyatining biosferaga ta’siri.

165. Urbanizatsiya – shaharlar salmog’ining va shahar turmush tarzining ortishi.

166. Atmosfera - yerni o’rab turgan havo qobig’i. Yunoncha “atmos-bug”, “sfera-shar” manosi bildiradi. Atmosfera yer bilan birga aylanadi. Atmosfera bo’lmasa yer yuzi kunduzi $+120^{\circ}\text{C}$ gacha qizib kechasi $-180 \dots -120^{\circ}\text{C}$ gacha sovub ketar edi.

167. Stratosfera – yer yuzidan 40-50 km uzoqlikdagi qatlam uning quyi qismi harorati

$-45^{\circ}\text{C} \dots -75^{\circ}\text{C}$ gacha pasayadi.

168. Troposfera - atmosferaning 10-16 km balandlikgacha bo’lgan quyi qismi.

169. Mezosfera va termosfera – atmosferaning yuqori qatlami. Qutb yog’dulari, “yulduz uchishi” hodisalari shu qatlamda ro’y beradi.

170. Litosfera – yerning qattiq qobig’i. Yunoncha “litos -tosh”, “sfera-shar” degan ma’noni bildiradi.

171. Kriosfera – yer yuzini muzliklar va qorliklar bilan qoplangan qismi.

172. Ozon (O_3) qatlami – atmosferaning 20-30 km oraliqda joylashgan o’ziga hos himoya qobig’i.

173. Ozon qatlamining yemirilgan maydoni – 1999 yilgi ma’lumot bo’yicha Yevropa qitasi maydoni (20507000 kv. km) ga teng.

174. “Smog” – zaharli tuman, tutun aralashmasi hamda havoning harakatsiz turib qolgan holati.

175. Avtomobil chiqaruvchi gazda – 200 dan ortiq zaharli birikmalar mavjud.

176. Sof toza havo tarkibi – 77% azot, 21% kislorod, 1% inert gazlar va 1% CO_2 gazdan iborat.

177. Yer yuzining 71% suv va 21% quruqlikdan iborat.

178. Gidrosferadagi barcha suvlarning 92,2 % tuzli dengiz suvlari. Ishlatiladigan chuchuk suv umumiy suv hajmining 0,6 % ni tashkil etadi.

179. 1 m³ sanoat va maishiy chiqindi (oqova) 40-60 m³ suvni ifloslaydi.

180. O'zbekistonda ishlatiladigan suvlarning 85% qishloq ho'jaligi, 12% sanoatga va 3% maishiy communal ho'jaligiga to'g'ri keladi.

181. O'zbekistonda yer osti suvlari zahirasi 52% dan foydalanilmoqda.

182. Orol dengizi sathi keyingi 30 yil ichida 16 m ga pasaygan va suv hajmi 1062 ming m² dan 268 ming m² ga tushgan.

183. Yer yuzida dehqonchilikda ishlatiladigan yer maydoni mavjud maydonning 10% ni tashkil etadi. Bu aholi jonboshiga 0,5 gektar dan to'g'ri keladi.

184. O'zbekistonda sug'oriladigan yerlar 50% dan ortig'i sho'rlangan.

185. O'zbekistonda q/h ishlab chiqarishida yer resurslarining 35 % dan, suv resurslari 85% dan foydalaniladi.

186. O'zbekistonda sug'oriladigan yerlar umumiy foydalaniladigan yer maydonning 15% ni tashkil etadi.

187. Orol dengizi muammosini hal qilish uchun har yili dengizga kamida 24 km³ suv yetib borishini ta'minlash lozim.

188. Orol dengizi havzasida 60 ming km³ dan ortiqroq yer osti suvlari mavjud. Bundan 50 ming quduq qazilib yiliga 10 km³ suv olish mumkin. (Yu.V. Novikov loyihasi, 1995 y)

IV. Favqulodda holatlar sharoitida hayot faoliyati xavfsizligi

189. Favqulodda holatlar (FH) – kutilmaganada, qo'qqisdan sodir bo'luvchi, aholining hayot faoliyatiga katta salbiy ta'sir etuvchi, amalda o'rnatilgan jarayonlar turg'unligini buzilishiga, iqtisodga, sotsial sohaga va muhitga ta'sir etuvchi holat va hodisalardir.

190.FHlardan himoyalanihga qaratilgan tadbirlar sistemasi: FHlarni retrospektiv tahlil qilish, tayyorlash ishlarini olib borish, FHlar davrida harakatga tayyorlanish, FHlar oqibatlarini bartaraf etish.

191. FHlarni yuzaga kelish sababiga ko'ra turlari: tabiiy ofatlar, texnogen halokatlar, antropogen va ekologik halokatlar, sotsial-siyosiy va harbiy-siyosiy mojarolar.

192. Tabiiy ofatlar – havfli tabiiy hodisalar va jarayonlar bo'lib, ular favqulodda yuz berishi, insonlarning kundalik hayot tarzini buzilishiga, qurbonlar sodir bo'lishiga va material boyliklarni yo'q bo'lishiga olib keladi.

193. Yer qimirlashlar – 12 ballik shkala asosida aniqlanadi.

3 ballgacha – kuchsiz, 4 ballgacha-o'rtacha, 5 ballgacha- kuchli, 7 ballgacha-juda kuchli, 8-10 ball-vayron qiluvchi, 11-12 ball – halokat keltiruvchi.

195. Po'rtana va bo'ronlar – shamolning katta tezlikda harakat qilishi. Po'rtanalarda shamol tezligi 18-29 m/s, bo'ronda 29m/s dan yuqori bo'ladi.

196. Texnogan halokatlar – katta territorialarda portlash, yong'in, radioktiv, ximiyaviy va biologik zararlanishlarni keltirib chiqaruvchi, insonlar hayotiga xavf solib, guruhli o'limlarga olib keluvchi hamda ishlab chiqarish jarayonini keskin ishdan chiqishi bilan kechadigan hodisalar.

197. Antropogen halokatlar – insoniyatning xo'jalik faoliyati tufayli yuzaga keluvchi antropogen faktorlar ta'sirida biosferaning sifat jihatidan o'zgarishi va natijada insonlar hayotiga, o'simlik va hayvonot dunyosiga hamda atrof-muhitga tahdid va katta xavf tug'diruvchi hodisalar.

198. Sotsial-siyosiy va harbiy-siyosiy mojarolar – ikki davlatning o'zaro qarama-qarshiligi natijasida harbiy urushlarni kelib chiqishi, urushda ommaviy qirg'in qurollaridan foydalanish xavfining tug'ilishi va shunga bog'liq boshqa muammolar (qochoqlar muammosi, yuqimli kasalliklarni kelib chiqishi, milliy krizislar, mintaqaviy muammolarni yuzaga kelishi va h.k.)

199. FHlarni xavfni tarqalish tezligiga ko'ra turlari – qo'qqisdan (yer qimirlashlar, portlashlar, transport avariylari va b); shiddatli (yong'inlar, gidronomik avariylar); o'rtacha (suv bosish, vulqon otilishi); tekis-sekin tarqaluvchi (epidemiya, qurg'oqchilik, tuproqlarni va suvlarni ifloslanishi va h.k.)

200.FHlarning kompleks belgilari – local, mahalliy, regional, milliy, global.

201.Zararlanish o'chog'i – FH lar vaqtida xavfli va zararli faktorlar ta'sir etuvchi chegara, u oddiy va murakkab turlarga bo'linadi.

202.Oddiy zararlanish o'chog'i – bitta zararlovchi factor ta'sirida yuzaga keladigan FH markazi.

203.Murakkab zararlanish o'chog'i – bir nechta faktorlarni birgalikdagi ta'siri natijasida yuzaga keladi.

204. Zararlanish o'chog'i shakli (formasi) – aylanasimon, yo'lsimon, noaniq shaklda.

205. FHlarni rivojlanish bosqichlari – boshlanish (yuzaga kelish): initsirovka bosqichi: kulminatsion bosqich, so'nish bosqichi.

206. FHlar vaqtida aholini himoya qilish prinsiplari – oldindan belqilangan tayyorgarlik ishlari, differensial yondoshish, kompleks tadbirlarni amalgam oshirish.

207. Himoya inshootlari – aholini fizikaviy, ximiyaviy va biologic xavfli va zararli faktorlardan himoya qilishga qaratilgan muxandislik inshooti.

208. Shaxsiy himoya vositalari – (ShHV) ichki a'zolarga, teriga va kiyimga radiaktiv va zaharlovchi moddalar va bakteriyalar tushmasligini oldini olishga xizmat qiluvchi vositalar.

209. FHlar vaqtida hayot faoliyati xavfsizligini ta'minlash – insonning barch sohadagi faoliyati davrida uning hsyoti va sog'lig'ini saqlashga qaratilgan tashkiliy, muxandis-texnik tadbirlar va vositalar majmuidan iborat.

210. FHlar vaqtida aholini hayot faoliyati xavfsizligini ta'minlashga qaratilgan tadbirlar:

aholini FHlar vaqtidagi harakat qoidalari bo'yicha o'qitish;

FHlar xavfi to'g'risida o'z vaqtida xabar berish xabar berishni tashkillashtirish;

radiasion, ximiyaviy va biologic razvetka hamda dozimetrik va ximiyaviy tekshirish ishlarini tashkil etish;

yong'inga va epidemiyaga qarshi proflaktik va sanitary-gigienik tadbirlarhi amalgam oshirish;

aholini qutqarish uchun zarur material vositalar zahirasini tashkil etish.

211. FHlar vaqtida hayot faoliyati xavfsizligini ta'minlash yo'nalishlari:

FHlSr sodir bo'lish ehtimolini oldindan bilish va baholash;

FHlSr sodir bo'lishini oldini olish yoki susaytirish tadbirlarini rejalashtirish hamda ta'sir doirasi masshtabini qisqartirish;

FHlar vaqtida xalq xo'jaligi ob'ektlarining turg'un ishlashini ta'minlash; FHlar vaqtida aholini harakat qoidalari bo'yicha o'qitish;

FHlar asoratini tugatish.

212. FHlarni oldindan bilish- tabiiy ofatlar, avariya va halokatlar vaqtida yuz beradigan holatlar va sharoitlarni taxminlab aniqlash. Uzoq muddatli va qisqa muddatli oldindan bilish turlari mavjud.

O`ZBEKISTON RESPUBLIKASINING QONUNI VA QARORLARI TO`LAMI

O`ZBEKISTON RESPUBLIKASINING QONUNI ODAMNING IMMUNITET TANQISLIGI VIRUSI BILAN KASALLANISHNING (OIV KASALLIGINING) OLDINI OLISH TO`G`RISIDA

1-modda. Odamning immunitet tanqisligi virusi bilan kasallanishning (OIV kasalligining) oldini olish to`g`risidagi O`zbekiston Respublikasi qonun hujjatlari

Odamning immunitet tanqisligi virusi bilan kasallanishning (OIV kasalligining) oldini olish to`g`risidagi O`zbekiston Respublikasi qonun hujjatlari ushbu Qonundan hamda boshqa qonun hujjatlaridan iborat.

Agar O`zbekiston Respublikasining xalqaro shartnomasida odamning immunitet tanqisligi virusi bilan kasallanishning (OIV kasalligining) oldini olish to`g`risidagi O`zbekiston Respublikasi qonun hujjatlarida nazarda tutilganidan boshqacha qoidalar belgilangan bo`lsa, xalqaro shartnoma qoidalari qo`llaniladi.

2-modda. Asosiy tushunchalar

Ushbu Qonunda quyidagi asosiy tushunchalar qo`llaniladi:

OIV kasalligi - odamning immunitet tanqisligi virusi oqibatida kelib chiqqan o`ta xavfli yuqumli kasallik;

OIV kasalligini yuqtirganlar - odamning immunitet tanqisligi

virusi kasalligini yuqtirgan shaxslar;

OITS - orttirilgan immunitet tanqisligi sindromi, OIV kasalligining terminal (so`nggi) boshichi.

3-modda. O`zbekiston Respublikasi fuqarolari, chet el fuqarolari va fuqaroligi bo`lmagan shaxslarning OIV kasalligi/OITS yuqqan-yuqmaganligini aniqlash maqsadida tibbiy tekshiruvdan o`tish huquqi

O`zbekiston Respublikasi fuqarolari, shuningdek O`zbekiston Respublikasi hududida yashayotgan yoki turgan chet el fuqarolari hamda fuqaroligi bo`lmagan shaxslar ismi-sharifini sir saqlagan holda, ixtiyoriy ravishda OIV kasalligi/OITS yuqqan-yuqmaganligini aniqlash maqsadida anonim tibbiy tekshiruvdan o`tish huquqiga egadirlar.

OIV kasalligi/OITS yuqqan-yuqmaganligini aniqlash maqsadida tibbiy tekshiruvdan o`tkazish tartibi O`zbekiston Respublikasi Sog`liqni saqlash vazirligi tomonidan belgilanadi va u e`lon qilinishi lozim.

4-modda. OIV kasalligi/OITSning oldini olish sohasidagi davlat ta`minoti

Davlat:

- odamning immunitet tanqisligi virusi bilan kasallanishning (OIV kasalligining) oldini olish chora-tadbirlari to`g`risida aholining xabardor qilinishini;

- OIV kasalligi/OITSning oldini olish, tashxis qo`yish va davolash vositalari etkazib berilishini, shuningdek tashxis qo`yish, davolash va ilmiy maqsadlarda qo`llaniladigan tibbiy preparatlar, biologik suyuqliklar, organlar va to`qimalarning xavfsiz bo`lishi ustidan nazorat qilinishini;

- O`zbekiston Respublikasi hududida OIV kasalligi/OITSning tarqalishi ustidan epidemiologik nazorat o`rnatilishini;

- OIV kasalligi/OITS yuqqan-yuqmaganligini aniqlash maqsadida tibbiy tekshiruvdan o`tkazish uchun shart-sharoit yaratilishini;

- tibbiy tekshiruvdan o`tishning xavfsiz, ism-sharif sir saqlangan holda va anonim tarzda bo`lishini;

aholi tibbiy tekshiruvdan bepul o`tkazilishini va OIV kasalligini yuqtirganlar va OITS ga chalingan bemorlar bepul davolanishini;

- OIV kasalligi/OITSni yuqtirganlarga ijtimoiy-maishiy yordam ko`rsatilishini, ular yangi ixtisosga o`rgatilishini va ishga joylashtirilishini;

- OIV kasalligi muammolari bo`yicha ilmiy tadqiqotlar rivojlantirilishini;

- OIV kasalligi tarqalishining oldini olish chora-tadbirlarini amalga oshirish uchun mutaxassislar tayyorlashni ta'minlaydi.

5-modda.OIV kasalligi/OITSning oldini olish bo'yicha faoliyatni moliyalash

OIV kasalligi/OITSning oldini olishga doir faoliyat davlat byudjeti mablag'lari, maqsadli fondlar, yuridik va jismoniy shaxslarning ixtiyoriy badallari, boshqa manbalar hisobidan qonun hujjatlariga muvofiq amalga oshiriladi.

6-modda.OIV kasalligi/OITSni yuqtirganlarning aniqlanishi oqibatlari

O'zbekiston Respublikasi fuqarolarida OIV kasalligi/OITS aniqlangan taqdirda, ular qon, biologik suyuqlik, organlar va to'qimalarning donori bo'la olmaydilar. OIV kasalligi/OITSni yuqtirganlar tibbiy kuzatuv ostida bo'lishlari shart.

O'zbekiston Respublikasi hududida turgan chet el fuqarolari va fuqaroligi bo'lmagan shaxslarda OIV kasalligi aniqlangan taqdirda, ular qonun hujjatlarida belgilangan tartibda O'zbekiston Respublikasidan chiqarilib yuborilishlari mumkin.

7-modda.OIV kasalligi/OITSni yuqtirganlik uchun javobgarlik

Bila turib boshqa shaxsni OIV kasalligi/OITSni yuqtirish xavfi ostida holdirish yoki unga OIV kasalligi/OITSni yuqtirish, shuningdek shaxsning kasb yuzasidan o'z vazifalarini bajarmaganligi yoki lozim darajada bajarmaganligi oqibatida boshqa shaxsga OIV kasalligi/OITSni yuqtirishi qonunda belgilangan tartibda javobgarlikka sabab bo'ladi.

8-modda.OIV kasalligi/OITS yuqqan shaxslarning sog'lig'iga etkazilgan zararning o'rnini qoplash

Shaxsning kasb yuzasidan o'z vazifalarini bajarmaganligi yoki lozim darajada bajarmaganligi oqibatida OIV kasalligi/OITS yuqqan shaxslarning sog'lig'iga etkazilgan zararning o'rnini qoplash qonun hujjatlarida belgilangan tartibda amalga oshiriladi. Zarar o'rnining qoplanishi aybdor shaxslarni qonunga muvofiq javobgarlikdan ozod etmaydi.

9-modda.OIV kasalligi/OITS bilan kasallangan shaxslarning hamda ular oila a'zolarining huquqlari va ijtimoiy muhofazasi

Odamning immunitet tanqisligi virusi kasalligini yuqtirgan hamda OITS bilan kasallangan shaxslar o`zlariga insoniy munosabatda bo`linishi, qonun hujjatlarida nazarda tutilgan tartibda bepul tibbiy yordam ko`rsatilishi va ijtimoiy ta`minlanish huquqiga egadirlar.

O`n olti yoshga to`lmagan shaxslar qar oyda eng kam oylik ish haqi miqdorida davlat nafaqasini olish va O`zbekiston Respublikasi qonun hujjatlarida nogiron bolalar uchun belgilangan imtiyozlardan foydalanish huquqiga egadirlar.

OIV kasalligini yuqtirgan yoki OITSga duchor bo`lgan bolalarning ota-onasi (ularning o`rnini bosuvchi shaxslar) yosh bolalari bilan birga statsionarda bo`lish hamda shu paytda qonun hujjatlarida belgilangan tartibda vaqtincha mehnatga qobiliyatsizlik nafaqasini olgan holda ishdan ozod bo`lib turish huquqiga egadirlar.

10-modda. OIV kasalligini yuqtirgan va OITS ga duchor bo`lgan bemorlar huquqlarining kafolatlari

OIV kasalligini yuqtirgan va OITS ga duchor bo`lgan bemorlarda OIV kasalligi/OITS mavjudligiga asoslanib, ular bilan mehnat shartnomasini bekor qilish, ularni ishga qabul qilishdan (O`zbekiston Respublikasi Sog`liqni saqlash vazirligi belgilagan ro`yxatdagi ayrim kasbiy faoliyat turlari bundan mustasno), ta`lim muassasalariga hamda tibbiy yordam ko`rsatuvchi muassasalarga qabul qilishdan bosh tortish, hamda ularning boshqa huquq va qonuniy manfaatlarini cheklash, xuddi shuningdek ular oila a`zolarining turar joy huquqlari, boshqa huquq va qonuniy manfaatlarini cheklash taqiqlanadi.

11-modda. O`z xizmat vazifalarini bajarayotganda odamning immunitet tanqisligi virusi kasalligi yuqishi xavfi ostida bo`lgan tibbiyot xodimlarini ijtimoiy muhofaza qilish

OIV kasalligi/OITSga duchor bo`lgan bemorlarni davolash-tashxis qo`yish va profilaktika ishlarida, ularga xizmat ko`rsatishda band bo`lgan, OIV kasalligi/OITS o`chog`ida epidemiyaga qarshi tadbirlarni ta`minlaydigan shaxslarga qonun hujjatlarida nazarda tutilgan imtiyozlar beriladi.

Tibbiyot xodimlari hamda sog`liqni saqlashning boshqa xodimlariga ular xizmat vazifalarini ado etishi chog`ida OIV kasalligi/OITS yuqsa, bu - kasbiy kasalliklar toifasiga kiradi.

12-modda.O`zbekiston Respublikasiga kirish shartlari

O`zbekiston Respublikasining diplomatik vakolatxonalarini va konsullik muassasalari O`zbekiston Respublikasiga kelayotgan chet el fuqarolari va fuqaroligi bo`lmagan shaxslarga, ular o`zlarida OIV kasalligi/OITS yo`qligini tasdiqlovchi sertifikatni qonun hujjatlarida belgilangan hollarda va tartibda tahdim etganlari tahdirda, O`zbekiston Respublikasiga kirish uchun viza beradilar.

13-modda.Odamning immunitet tanqisligi virusi bilan kasallanishning (OIV kasalligining) oldini olish to`g`risidagi qonun hujjatlarini buzganlik uchun javobgarlik

Odamning immunitet tanqisligi virusi bilan kasallanishning (OIV kasalligining) oldini olish to`g`risidagi qonun hujjatlarining buzilishida aybdor shaxslar belgilangan tartibda javobgar bo`ladilar.

O`zbekiston Respublikasining Prezidenti I. KARIMOV

Toshkent sh.,

1999 yil 19 avgust,

816-I-son

YO`L HARAKATI XAVFSIZLIGI TO`G`RISIDA

1-modda.Ushbu Qonunning maqsadi

Ushbu Qonun yo`l harakati xavfsizligi sohasida yuzaga keluvchi munosabatlarni tartibga soladi hamda fuqarolarning hayoti, sog`lig`i va mol-mulkini muhofaza etishni ta`minlashga, ularning huquqlari va qonuniy manfaatlarini, shuningdek atrof tabiiy muhitni himoya etishga qaratilgan.

2-modda.Asosiy tushunchalar

Ushbu Qonunda quyidagi asosiy tushunchalar qo`llaniladi:

yo`l - transport vositalari qatnovi uchun qurilgan yoki moslashtirilgan va xuddi shu maqsadda foydalaniladigan er mintaqasi yoxud sun`iy inshoot yuzasi. Yo`l o`z ichiga avtomobil' yo`llarini (umumiy foydalanishdagi va idoraviy avtomobil' yo`llarini), shaqarlar, shaqarchalar va qishloq aholi punktlarining ko`chalari va yo`lkalarini, shuningdek shaqar elektr transporti yo`llarini oladi;

yo`l harakati - odamlar va yuklarning transport vositalari yordamida yoki bunday vositalarsiz yo`llar doirasida harakatlanishi jarayonida yuzaga keluvchi munosabatlar majmui;

yo`l harakati qatnashchisi - yo`l harakati jarayonida transport vositasining haydovchisi, yo`lovchisi yoki piyoda tariqasida bevosita ishtirok etayotgan shaxs;

yo`l harakati xavfsizligi - yo`l harakati qatnashchilarining yo`l-transport hodisalari va ularning oqibatlaridan himoyalanganlik darajasini aks ettiruvchi yo`l harakati holati;

yo`l-transport qodisasi - transport vositasining yo`ldagi qatnovi jarayonida sodir bo`lib, fuqarolarning o`limi yoki ularning sog`lig`iga zarar etishiga, transport vositalari, inshootlar, yuklar shikastlanishiga yoki boshqa tarzda moddiy zarar etkazilishiga sabab bo`lgan hodisa;

yo`l harakati xavfsizligini ta`minlash- yo`l-transport hodisalarining yuzaga kelish sabablari oldini olishga, bunday hodisalar oqibatlarining og`irligini engillatishga qaratilgan faoliyat;

yo`l harakatini tashkil etish - yo`llarda harakatni boshqarish bo`yicha huquqiy, tashkiliy-texnikaviy tadbirlar va boshqaruv harakatlari majmui;

transport vositasi - odamlarni, yuklarni tashishga yoki maxsus ishlarni bajarishga mo`ljallangan qurilma;

transport vositasining egasi - transport vositasiga mulk huquqida

yoki boshqa ashyoviy huquqlarda egalik qiluvchi yuridik yoki jismoniy shaxs.

3-modda. Yo`l harakati xavfsizligi to`g`risidagi qonun hujjatlari

Yo`l harakati xavfsizligi to`g`risidagi qonun hujjatlari ushbu Qonun va boshqa qonun hujjatlaridan iborat.

Agar O`zbekiston Respublikasining xalqaro shartnomasida O`zbekiston Respublikasining yo`l harakati xavfsizligi to`g`risidagi qonun hujjatlarida nazarda tutilganidan boshqacha qoidalar belgilangan bo`lsa, xalqaro shartnoma qoidalari qo`llaniladi.

4-modda. Yo`l harakati xavfsizligini ta`minlash sohasidagi davlat boshqaruvi

Yo`l harakati xavfsizligini ta`minlash sohasidagi davlat boshqaruvi O`zbekiston Respublikasi Vazirlar Mahkamasi, mahalliy davlat hokimiyati organlari va maxsus vakolatli davlat organlari tomonidan amalga oshiriladi.

Yo`l harakati xavfsizligini ta`minlash sohasidagi maxsus vakolatli davlat organlariga quyidagilar kiradi:

- O`zbekiston avtomobil va daryo transporti agentligi;
- Avtomobil yo`llari qurish va foydalanish davlat-aktsiyadorlik kompaniyasi;
- O`zbekiston Respublikasi Ichki ishlar vazirligi Davlat yo`l harakati xavfsizligi xizmati.

5-modda. O`zbekiston Respublikasi Vazirlar Mahkamasining yo`l harakati xavfsizligini ta`minlash sohasidagi vakolatlari

Yo`l harakati xavfsizligini ta`minlash sohasida O`zbekiston Respublikasi Vazirlar Mahkamasi:

- yo`l harakati xavfsizligini ta`minlash davlat dasturlarini tasdiqlaydi va ularni amalga oshirish ustidan nazorat olib boradi;
- yo`l harakati qoidalarini hamda yo`l harakati xavfsizligini ta`minlash va yo`l harakatini tashkil etish masalalariga doir boshqa normativ hujjatlarni tasdiqlaydi;
- vazirliklar va idoralarning yo`l harakati xavfsizligini ta`minlash, ekologik xavfsizlik talablariga rioya etish sohasidagi faoliyatini muvofiqlashtirib boradi;
- transport vositalari va yo`llarning texnikaviy holatiga, yo`llar va temir yo`ldan o`tish joylari bo`ylab yo`l harakati xavfsizligiga doir yagona

talablarni belgilaydi;

- transport vositalarining haydovchilarini tayyorlashga, shuningdek aholiga yo`llarda yurish-turish xavfsizligi qoidalarini o`rgatishga doir umumiy talablarni belgilaydi:

- transport vositalarining haydovchilarini, shunday vositalarning o`zini, yo`l harakati qoidalarining buzilishi hollarini, yo`l-transport hodisalari va boshqa ko`rsatkichlarni hisobga olishning yagona tizimini tasdiqlaydi;

- qonun hujjatlariga muvofiq boshqa vakolatlarni amalga oshiradi.

6-modda. Mahalliy davlat hokimiyati organlarining yo`l harakati xavfsizligini ta`minlash sohasidagi vakolatlari

Yo`l harakati xavfsizligini ta`minlash sohasida mahalliy davlat hokimiyati organlari:

- yo`l harakati xavfsizligini ta`minlash davlat dasturlarini amalga oshiradi;

- yo`l harakati xavfsizligini ta`minlash hududiy dasturlarini tasdiqlaydi hamda ularni amalga oshirish ustidan nazorat olib boradi;

- yo`l harakati xavfsizligi tibbiy jihatdan ta`minlanishini, shuningdek yo`l-transport qodisalari sodir bo`lganda jabrlanganlarga tibbiy yordam ko`rsatilishini tashkil etadi;

- yo`l-transport qodisalari oqibatidagi jarohatlanishlarning oldini olish, aholiga yo`llarda yurish-turish xavfsizligi qoidalarini o`rgatish, yo`l harakati xavfsizligini targ`ib etish hamda ekologik xavfsizlik talablariga rioya etish chora-tadbirlarini ko`radi;

- shaqarlardagi, shaqarchalar va qishloq aholi punktlaridagi ko`chalarning, yo`lkalarning hamda yo`l harakatini boshqarish vositalarining, shuningdek shaqar elektr transporti yo`llarining qurilishi va soz holatda saqlanishini ta`minlaydi;

- qonun hujjatlariga muvofiq boshqa vakolatlarni amalga oshiradi.

7-modda. O`zbekiston avtomobil va daryo transporti agentligining yo`l harakati xavfsizligini ta`minlash sohasidagi vakolatlari

Yo`l harakati xavfsizligini ta`minlash sohasida O`zbekiston avtomobil va daryo transporti agentligi:

- yo`l harakati xavfsizligini ta`minlash davlat dasturlarini ishlab chiqish va amalga oshirishda ishtirok etadi;

- avtomobilda yuk tashish xavfsizligini ta`minlash masalalari

yuzasidan normativ hujjatlarni ishlab chiqadi;

- transport vositalari va transportda ko`rsatiladigan xizmatlar sertifikatlashtirilishini amalga oshiradi;
- yo`l harakati xavfsizligi to`g`risidagi qonun hujjatlariga avtomobil transportida rioya etilishi ustidan nazorat olib boradi;
- qonun hujjatlariga muvofiq boshqa vakolatlarni amalga oshiradi.

8-modda. Avtomobil yo`llari qurish va foydalanish davlat-aktsiyadorlik kompaniyasining yo`l harakati xavfsizligini ta`minlash sohasidagi vakolatlari

Yo`l harakati xavfsizligini ta`minlash sohasida avtomobil yo`llari qurish va foydalanish davlat-aktsiyadorlik kompaniyasining:

- o`z tasarrufidagi avtomobil yo`llaridan transport vositalarining xavfsiz qatnovi uchun bu yo`llarning soz holatda saqlanishini ta`minlaydi;
- yo`l harakati qatnashchilarini yo`l qoplamasining holati, gidrometeorologiyaga oid va boshqa sharoitlar to`g`risida zarur axborot bilan ta`minlaydi;
- avtomobil yo`llarida yo`l harakatini boshqarish vositalari, tezkor aloqa tizimi qurilishi va jihozlanishini amalga oshiradi hamda ularning saqlanishini ta`minlaydi;
- avtomobil yo`llarining qatnov uchun xatarli joylarini aniqlaydi va bu joylarda yo`l harakatini tashkil etishni takomillashtirish chora-tadbirlarini ko`radi;
- og`ir vaznli, yirik gabaritli, xavfli va maxsus yuklarni tashuvchi transport vositalarining qatnov yo`nalishlarini belgilashda ishtirok etadi, shuningdek yo`l xizmati ko`rsatish ob`ektlari joylashuviga rozilik beradi;
- qonun hujjatlariga muvofiq boshqa vakolatlarni amalga oshiradi.

9-modda. O`zbekiston Respublikasi Ichki ishlar vazirligi Davlat yo`l harakati xavfsizligi xizmatining yo`l harakati xavfsizligini ta`minlash sohasidagi vakolatlari

Harakati xavfsizligini ta`minlash sohasidagi vakolatlari

- yo`l harakati xavfsizligini ta`minlash sohasida O`zbekiston Respublikasi Ichki ishlar vazirligining Davlat yo`l harakati xavfsizligi xizmati:
- yo`l harakati xavfsizligi standartlari, qoidolari va normalarini ishlab chiqadi;
- yo`l harakati qatnashchilarining ushbu Qonunga, Yo`l harakati qoidalariga hamda boshqa qonun hujjatlarining yo`l harakati xavfsizligini

ta`minlashga oid qismiga rioya etishi ustidan nazorat olib boradi;

- jamoat transportining, shuningdek og'ir vaznli, yirik gabaritli, xavfli va maxsus yuklarni tashuvchi transport vositalarining qatnov yo`nalishlarini belgilashda ishtirok etadi;

- yo'llarni, temir yo'l kesishuvi joylarini, avtomobil yonilg'isi quyish tarmoqlarini, transport vositalarining konstruktsiyalarini qurish, rekonstruktsiya qilish loyihalariga rozilik beradi;

- foydalanishdagi transport vositalarining texnik holati ustidan nazorat olib boradi, transport vositalarining texnik ko`rigini o`tkazadi;

- yo'llar va temir yo'ldan o'tish joylarining saqlanishi, ularning yo'l harakatini boshqarish vositalari bilan jihozlanishi ustidan nazorat olib boradi;

- yo'l harakati xavfsizligi standartlari, qoidalari va normalariga muvofiq bo'lmagan yo'llar va temir yo'l kesishuvi joylaridan foydalanishni taqiqlaydi;

- transport vositalari, yo'l harakati qoidalarining buzilishi hollari va yo'l-transport qodisalari hisobini va ro`yxatini yuritadi;

- transport vositalarini boshqarish huquqiga doir guvohnomalar beradi;

- qonun hujjatlariga muvofiq uning vakolat doirasiga berilgan ma`muriy huquqbuzarliklar to`g'risidagi ishlarni ko`radi;

- qonun hujjatlariga muvofiq boshqa vakolatlarni amalga oshiradi.

10-modda. Transport vositalari egalarining yo'l harakati xavfsizligini ta`minlash borasidagi majburiyatlari

- yo'l harakati xavfsizligini ta`minlash maqsadida transport vositalarining egalari:

- texnik jihatdan soz transport vositalaridan foydalanishlari;

- transport vositalarini tegishli malakasi bo'lgan va tibbiy ko`rikdan o'tgan shaxslar boshqarishiga ijozat etishlari;

- yo'l harakati xavfsizligi to`g'risidagi qonun hujjatlariga va ekologiya normalari talablariga rioya etishlari shart.

11-modda. Yo'llarni saqlash va ta`mirlashga doir talablar

Yo'llarni saqlash va ta`mirlash yo'llarni boshqaruvchi organlar tomonidan yo'l harakati xavfsizligining belgilangan standartlari, qoidalari va normalariga muvofiq ravishda amalga oshiriladi.

Yo'llarni boshqaruvchi organlar zimmasiga yuklatilgan majburiyatlarni bajarmaganligi oqibatida, yo'l sharoitlariga ko`ra sodir

bo`lgan yo`l-transport qodisalari tufayli etkazilgan zarar mazkur organlar tomonidan qonun hujjatlarida belgilangan tartibda qoplanmog`i kerak.

12-modda. Transport vositalari konstruktsiyalarini tayyorlash chog`idagi talablar

Transport vositalari konstruktsiyalari, qo`shimcha uskunalar, ehtiyot qismlar yo`l harakati xavfsizligi standartlari, qoidalari va normalarining talablariga mos bo`lishi hamda qonun hujjatlarida nazarda tutilgan hollarda vakolatli organlar tomonidan belgilangan tartibda majburiy sertifikatlashtirilishi kerak.

13-modda. Transport vositalarining texnik holati va uskunalariga doir talablar

Yo`l harakatida qatnashuvchi transport vositalarining texnik holati va uskunalari yo`l harakati xavfsizligi standartlari, qoidalari va normalariga muvofiq bo`lishi lozim.

O`zbekiston Respublikasi hududida foydalanishda bo`lgan va belgilangan tartibda ro`yxatga olingan transport vositalari majburiy texnik ko`rikdan o`tkazilishi kerak.

Texnik ko`rikdan o`tkazish tartibi O`zbekiston Respublikasi Vazirlar Mahkamasi tomonidan belgilanadi.

14-modda. Transport vositalariga texnik xizmat ko`rsatish va ularni ta`mirlash chog`idagi talablar

Transport vositalariga texnik xizmat ko`rsatish va ularni ta`mirlash yo`l harakati xavfsizligi talablariga muvofiq bo`lishi kerak.

Transport vositalariga texnik xizmat ko`rsatish va ularni ta`mirlash yuzasidan ishlar bajarayotgan va xizmatlar ko`rsatayotgan yuridik shaxslar hamda yakka tartibdagi tadbirkorlar bu ishlarni (xizmatlarni) yo`l harakati xavfsizligining belgilangan standartlari, normalari va qoidalariga muvofiq ravishda amalga oshiradilar.

15-modda. Transport vositalaridan foydalanishni taqiqlash

Yo`l harakati xavfsizligiga taqdid soluvchi texnik nosozliklar mavjud bo`lgan taqdirda transport vositalaridan foydalanish taqiqlanadi.

Transport vositalarining texnik nosozliklari ro`yxati va bunday vositalardan foydalanishni taqiqlaydigan shartlar yo`l harakati qoidalari bilan belgilab qo`yiladi.

Transport vositalaridan foydalanishni taqiqlash O`zbekiston

Respublikasi Ichki ishlar vazirligi Davlat Yo`l harakati xavfsizligi xizmatining shunga vakolatli mansabdor shaxslari tomonidan qonun hujjatlarida belgilangan tartibda amalga oshiriladi.

16-modda. Faoliyati transport vositalaridan foydalanish bilan bog`liq yuridik shaxslarga va yakka tartibdagi tadbirkorlarga doir asosiy talablar

Faoliyati transport vositalaridan foydalanish bilan bog`liq yuridik shaxslar va yakka tartibdagi tadbirkorlar:

- transport vositalari haydovchilarining ishini yo`l harakati xavfsizligini ta`minlovchi talablarga muvofiq ravishda tashkil etadi;

- haydovchilarning qonun hujjatlarida belgilangan mehnat qilish va dam olish rejimiga rioya etadi;

- haydovchilarning malakasini oshirish uchun zarur sharoitlar yaratib beradi;

- yo`l harakati xavfsizligiga taqdid soluvchi texnik nosozliklar mavjud bo`lgan taqdirda transport vositalaridan foydalanishga yo`l qo`ymaydi;

- transport vositalarining saqlanishini ta`minlaydi.

Avtomobilda yoki er usti shaqar elektr transportida yo`lovchilar, bagaj va yuklarni tashish faoliyatini amalga oshirayotgan yuridik shaxslar yo`l harakati xavfsizligini ta`minlash maqsadida yo`l harakati xavfsizligi to`g`risidagi qonun hujjatlari doirasida, tashishning o`ziga xos xususiyatlarini inobatga olgan holda maxsus qoidalar belgilashi hamda transport vositalarining haydovchilariga qo`shimcha talablar qo`yishi mumkin.

17-modda. Yo`l harakati xavfsizligini tibbiy jihatdan ta`minlash

Yo`l harakati xavfsizligini tibbiy jihatdan ta`minlash transport vositalarining haydovchilarini dastlabki tarzda majburiy va keyinchalik vaqti-vaqti bilan tibbiy ko`riklardan, shu jumladan yo`lga chiqish oldidan va yo`ldan qaytganidan keyin tibbiy ko`riklardan o`tkazish, shuningdek yo`l-transport qodisalari sodir bo`lganda jabrlanganlarga tibbiy yordam ko`rsatish, yo`l harakati qatnashchilariga, Ichki ishlar organlarining, boshqa ixtisoslashgan bo`linmalarining mansabdor shaxslariga va aholiga yo`l-transport qodisalari sodir bo`lganda jabrlangan shaxslarga tibbiyot xodimlari etib kelgunga qadar yordam ko`rsatish usullarini vaqti-vaqti bilan o`rgatish yo`li orqali amalga oshiriladi.

Yo`l-transport hodisalari sodir bo`lganda jabrlanganlarga

ko`rsatiladigan tibbiy yordam yo`l-transport qodisasi sodir bo`lgan joyning o`zida tibbiyot xodimlari etib kelgunga qadar yordam ko`rsatishdan, shuningdek yo`l-transport qodisasi sodir bo`lgan joyning o`zida, davolash-profilaktika muassasasiga olib borilayotganda va davolash-profilaktika muassasasida malakali tibbiy yordam ko`rsatishdan iborat.

Tibbiy ko`riklarni o`tkazish hamda yo`l-transport qodisalari sodir bo`lganda jabrlanganlarga tibbiy yordam ko`rsatilishini tashkil etish tartibi, shoshilinch tibbiy yordam ko`rsatish uchun transport vositasining salonida bo`lishi shart bo`lgan zarur tibbiy ashyolar ro`yxati, shuningdek transport vositalarini boshqarishni taqiqlovchi, tibbiyot nuqtai nazaridan nomaqbul ko`rsatkichlar ro`yxati O`zbekiston Respublikasi Sog`liqni saqlash vazirligi tomonidan belgilanadi.

18-modda. Yo`l harakati xavfsizligini tashkil etish

Yo`l harakati xavfsizligini tashkil etish - qo`llanishi standartlar bilan tartibga solinadigan hamda yo`l harakatini tashkil etish loyihalari va sxemalarida nazarda tutilgan boshqarishning texnik vositalaridan hamda ularning konstruktsiyalaridan kompleks foydalanish asosida amalga oshiriladi.

O`zbekiston Respublikasining butun hududida yo`l harakatining yagona tartibi Yo`l harakati qoidalarini bilan belgilanadi. O`zbekiston Respublikasi yo`llarida transport vositalarining o`ng taraflama qatnovi belgilanadi.

19-modda. Yo`l harakati qatnashchilarining huquqlari va majburiyatlari

Yo`l harakati qatnashchilarining yo`llardagi qatnovning xavfsiz sharoitlariga bo`lgan huquqlari davlat tomonidan kafolatlanadi.

Yo`l harakati qatnashchilarining o`z huquqlarini amalga oshirishi yo`l harakati boshqa qatnashchilarining huquqlarini cheklamasligi yoki buzmasligi kerak.

Yo`l harakati qatnashchilari:

- yo`l harakati qoidalariga muvofiq yo`llar bo`ylab erkin va moneliksiz harakatlanish;

- qonun hujjatlarida belgilangan o`z huquqlarining buzilishi yoki cheklanishi sabablari to`g`risida yo`l harakati xavfsizligini ta`minlash sohasidagi maxsus vakolatli davlat organlarining mansabdor shaxslaridan tushuntirishlar olish;

- qatnovning xavfsiz sharoitlari to'g'risida, yo'l harakati xavfsizligini ta'minlash bilan bog'liq mahsulot va xizmatlar sifati haqida to'liq va ishonchli axborot olish;

- yo'l-transport qodisalari sodir bo'lganda bepul tibbiy yordam ko'rsatish, qutqaruv ishlari o'tkazish va boshqa shoshilinch yordam ko'rsatish vazifasi qonun hujjatlariga muvofiq zimmasiga yuklatilgan tashkilotlar va mansabdor shaxslardan ana shunday yordamlar olish, qutqaruv ishlari ko'rsatilishiga erishish;

- yo'l-transport qodisasi natijasida ularning o'limi, tan jarohati olishi, transport vositasi va yuklar shikastlanishi ro'y bergan hollarda qonun hujjatlarida belgilangan tartibda zararlarning o'rnini qoplanishiga erishish, shuningdek ma'naviy ziyon uchun kompensatsiya olish;

- yo'l harakati xavfsizligini ta'minlash sohasida faoliyat olib borayotgan mansabdor shaxslarning g'ayriqonuniy xatti-harakatlari (qarorlari) ustidan belgilangan tartibda shikoyat qilish huquqiga ega;

- yo'l harakati qatnashchilari qonun hujjatlariga muvofiq boshqa huquqlarga g'am ega bo'lishlari mumkin;

Yo'l harakati qatnashchilari:

- ushbu Qonun, Yo'l harakati qoidalari hamda yo'l harakati xavfsizligi to'g'risidagi boshqa qonun hujjatlari talablarini bilishlari va ularga og'ishmay rioya etishlari;

- yo'l harakati xavfsizligini ta'minlash sohasida maxsus vakolatli davlat organlari mansabdor shaxslarining qonuniy talablarini bajarishlari;

- qonun hujjatlarida nazarda tutilgan boshqa majburiyatlarni bajarishlari shart.

20-modda. Transport vositalarini boshqarish huquqi

Quyidagilarni:

- mototsikllar, motorollerlar va boshqa mototransport vositalarini boshqarish huquqi o'n olti yoshga to'lgan shaxslarga beriladi;

- ruxsat etilgan eng ko'p og'irligi 3500 kilogrammdan hamda o'rindiqlar soni haydovchilikidan tashqari sakkiztadan oshmaydigan avtomobillarni boshqarish huquqi o'n sakkiz yoshga to'lgan shaxslarga beriladi, taksi bundan mustasno;

- taksi tariqasida foydalaniladigan avtomobillarni, shuningdek yo'lovchilar tashishga mo'ljallangan va haydovchilikidan tashqari sakkiztadan ortiq o'rindiqlari bo'lgan avtomobillarni, tramvaylar va trolleybuslarni boshqarish huquqi yigirma bir yoshga to'lgan shaxslarga beriladi;

Transport vositalari sostavlarini boshqarish huquqi ushbu qismning uchinchi va to'rtinchi xatboshilarida ko'rsatilgan transport vositalarini boshqarish huquqiga ega bo'lgan shaxslarga transport vositalarini boshqarish staji o'n ikki oydan kam bo'lmagan taqdirda beriladi.

Transport vositalarini boshqarish huquqi tibbiy ko'rikdan o'tgan va malaka imtihonlarini topshirgan shaxslarga beriladigan, belgilangan namunadagi guvohnoma bilan tasdiqlanadi.

Malaka imtihonlarini topshirish va transport vositalarini boshqarish huquqiga doir guvohnoma berish tartibi O'zbekiston Respublikasi Vazirlar Mahkamasi tomonidan belgilanadi.

21-modda. Transport vositalarining haydovchilarini tayyorlashga doir talablar

Tegishli toifadagi transport vositalarining haydovchilarini tayyorlash o'quv rejalari va dasturlarida nazarda tutilgan hajmda tegishli tayyorgarlikdan o'tgan shaxslar transport vositalarini boshqarish huquqini olish uchun imtihonlar topshirishiga yo'l qo'yiladi.

Mototsikllar, motorollerlar va boshqa mototransport vositalarini boshqarish huquqini olish uchun fuqarolarning tegishli dasturlar hajmida mustaqil tayyorgarlik ko'rishiga yo'l qo'yiladi.

Tegishli toifalardagi transport vositalari haydovchilarini tayyorlashning yagona dasturlari O'zbekiston Respublikasi Vazirlar Mahkamasi tomonidan belgilangan tartibda tasdiqlanadi.

22-modda. Transport vositalarini boshqarish huquqining bekor qilinishi

Transport vositalarini boshqarish huquqi quyidagi hollarda bekor qilinadi:

haydovchining sog'lig'i transport vositasini xavfsiz boshqarishga monelik qiladigan tarzda yomonlashganligi tibbiy xulosa bilan tasdiqlanganda;

mazkur huquqdan sodir etilgan huquqbuzarlik uchun mahrum etilganda. Javobgarlik chorasi tariqasida transport vositasini boshqarish huquqidan mahrum etishga sabab bo'ladigan huquqbuzarlik turlari qonun hujjatlari bilan belgilanadi. Transport vositasini boshqarish huquqidan mahrum etish sud tomonidan qo'llaniladi.

23-modda. Yo'l harakati xavfsizligi to'g'risidagi qonun hujjatlarini buzganlik uchun javobgarlik

Yo`l harakati xavfsizligi to`g`risidagi qonun hujjatlarini buzganlikda aybdor shaxslar belgilangan tartibda javobgar bo`ladilar.

24-modda. Nizolarni hal etish

Yo`l harakati xavfsizligini ta`minlash sohasida kelib chiqadigan nizolar qonun hujjatlarida belgilangan tartibda hal etiladi.

O`zbekiston Respublikasining Prezidenti I. KARIMOV

Toshkent sh.,

1999 yil 19 avgust,

818-I-son

**O`ZBEKISTON RESPUBLIKASINING QONUNI
TERRORIZMGA QARSHI KURASH TO`G`RISIDA**

I. UMUMIY QOIDALAR

1-modda. Ushbu Qonunning maqsadi va asosiy vazifalari

Ushbu Qonunning maqsadi terrorizmga qarshi kurash sohasidagi munosabatlarni tartibga solishdan iborat.

Ushbu Qonunning asosiy vazifalari shaxs, jamiyat va davlatning terrorizmdan xavfsizligini ta'minlash, davlatning suverenitetini va hududiy yaxlitligini himoya qilish, fuqarolar tinchligi va milliy totuvlikni saqlashdan iborat.

2-modda. Asosiy tushunchalar

Ushbu Qonunda quyidagi asosiy tushunchalar qo'llaniladi:

garovga ushlab turilgan shaxs - qo'lga olingan yoki ushlab turilgan shaxsni ozod etish shartlari sifatida davlat hokimiyati va boshqaruv organlarini, xalqaro tashkilotlarni, shuningdek ayrim shaxslarni biron-bir harakat sodir etishga yoki bunday harakat sodir etishdan tiyilishga majbur qilish maqsadida terrorchilar tomonidan qo'lga olingan yoki ushlab turilgan jismoniy shaxs;

terrorizm - siyosiy, diniy, mafkuraviy va boshqa maqsadlarga erishish uchun shaxsning hayoti, sog'lig'iga xavf tug'diruvchi, mol-mulk va boshqa moddiy ob'ektlarning yo'q qilinishi (shikastlantirilishi) xavfini keltirib chiqaruvchi hamda davlatni, xalqaro tashkilotni, jismoniy yoki yuridik shaxsni biron-bir harakatlar sodir etishga yoki sodir etishdan tiyilishga majbur qilishga, xalqaro munosabatlarni murakkablashtirishga, davlatning suverenitetini, hududiy yaxlitligini buzishga, xavfsizligiga putur etkazishga, qurolli mojarolar chiqarishni ko'zlab ig'vogarliklar qilishga, aholini qo'rqitishga, ijtimoiy-siyosiy vaziyatni beqarorlashtirishga qaratilgan, O'zbekiston Respublikasining Jinoyat kodeksida javobgarlik nazarda tutilgan zo'rlik, zo'rlik ishlatish bilan qo'rqitish yoki boshqa jinoiy qilmishlar;

terrorchi - terrorchilik faoliyatini amalga oshirishda ishtirok etayotgan shaxs;

terrorchilik guruhi - oldindan til biriktirib terrorchilik harakatini sodir etgan, bunday harakatga tayyorgarlik ko'rgan yoki uni sodir etishga suiqasd qilgan shaxslar guruhi;

terrorchilik tashkiloti - ikki yoki undan ortiq shaxsning yoki terrorchilik guruhlarining terrorchilik faoliyatini amalga oshirish uchun barqaror birlashuvi;

terrorchilikka qarshi operatsiya - terrorchilik harakatiga chek qo'yish va uning oqibatlarini minimallashtirish, shuningdek jismoniy

shaxslarning xavfsizligini ta`minlash hamda terrorchilarni zararsizlantirishga qaratilgan, kelishilgan va o`zaro bog`liq maxsus tadbirlar majmui;

terrorchilikka qarshi operatsiya o`tkaziladigan zona - joyning yoki akvatoriyaning alohida uchastkalari, havo bo`shlig`i, transport vositalari, binolar, imoratlar, inshootlar, xonalar hamda terrorchilikka qarshi operatsiya o`tkaziladigan doiradagi ularga tutash hududlar;

terrorchilik faoliyati - terrorchilik harakatini uyushtirish, rejalashtirish, tayyorlash va amalga oshirishdan, terrorchilik harakatiga undashdan, terrorchilik tashkilotini tuzishdan, terrorchilarni yollash, tayyorlash va qurollantirishdan, ularni moliyalashtirish va moddiy-texnika jihatidan ta`minlashdan iborat bo`lgan faoliyat;

terrorchilik harakati - garovda ushlab turish uchun shaxslarni qo`lga olish yoki ushlab turish, davlat yoki jamoat arbobining, aholining milliy, etnik, diniy, boshqa guruhlarini, chet el davlatlari va xalqaro tashkilotlar vakillarining hayotiga tajovuz qilish, davlat yoki jamoat ahamiyatiga molik ob`ektlarni bosib olish, shikastlantirish, yo`q qilish, portlatishlar, o`t qo`yishlar, portlatish qurilmalarini, radioaktiv, biologik, portlovchi, kimyoviy, boshqa zaqarlovchi moddalarni ishlatish yoki ishlatish bilan qo`rqitish, er usti, suv va havo transporti vositalarini qo`lga olish, olib qochish, shikastlantirish, yo`q qilish, aholi gavjum joylarda va ommaviy tadbirlar o`tkazilayotganda vahima ko`tarish va tartibsizliklar keltirib chiqarish, aholi hayotiga, sog`lig`iga, jismoniy yoki yuridik shaxslar mol-mulkiga avariya, texnogen xususiyatli halokatlar sodir etish yo`li bilan zarar etkazish yoki xavf tug`dirish, taqdidni qar qanday vositalar va usullar bilan yoyish tarzida terrorchilik tusidagi jinoyatlarni, O`zbekiston Respublikasi qonun hujjatlarida va xalqaro huquqning umum e`tirof etilgan normalarida belgilangan terrorchilik tusidagi boshqa harakatlarni sodir etish;

xalqaro terrorizm - bir davlat hududi doirasidan tashqariga chiqadigan terrorizm.

3-modda. Terrorizmga qarshi kurash to`g`risidagi qonun hujjatlari

Terrorizmga qarshi kurash to`g`risidagi qonun hujjatlari ushbu Qonun va boshqa qonun hujjatlaridan iboratdir.

Agar O`zbekiston Respublikasining xalqaro shartnomasida O`zbekiston Respublikasining terrorizmga qarshi kurash to`g`risidagi qonun hujjatlarida nazarda tutilganidan boshqacha qoidalar belgilangan

bo`lsa, xalqaro shartnoma qoidalari qo`llaniladi.

4-modda. Terrorizmga qarshi kurashning asosiy printsiplari

Terrorizmga qarshi kurashning asosiy printsiplari quyidagilardan iborat:

qonuniylik;

shaxs huquqlari, erkinliklari va qonuniy manfaatlarining ustuvorligi;

terrorizmning oldini olish choralari ustuvorligi;

jazoning muqarrarligi;

terrorizmga qarshi kurash oshkora va nooshkora usullarining uyg'unligi;

jalb etiladigan kuchlar va vositalar tomonidan terrorchilikka qarshi o`tkaziladigan operatsiyaga rahbarlik qilishda yakkaboshchilik.

5-modda. Terrorchilik faoliyatining oldini olish

Terrorchilik faoliyatining oldini olish davlat organlari, fuqarolarning o`zini o`zi boshqarish organlari hamda jamoat birlashmalari, shuningdek korxonalar, muassasalar, tashkilotlar tomonidan siyosiy, ijtimoiy-iqtisodiy, huquqiy va boshqa profilaktik choralar majmuini o`tkazish orqali amalga oshiriladi.

Quyidagilar taqiqlanadi:

terrorizmni targ'ib qilish;

terrorchilik guruhlari va tashkilotlarini tuzish hamda ularning faoliyat ko`rsatishi;

terrorchilik faoliyatiga daxldor yuridik shaxslarni, ularning bo`linmalari (filiallari) va vakolatxonalarini (shu jumladan chet el va xalqaro tashkilotlarning vakolatxonalarini) akkreditatsiya qilish, ro`yxatdan o`tkazish va ularning faoliyat ko`rsatishi;

terrorchilik faoliyatiga daxldor chet el fuqarolari hamda fuqaroligi bo`lmagan shaxslarning O`zbekiston Respublikasiga kirishi;

tayyorlanayotgan yoki sodir etilgan terrorchilik harakatlariga oid ma`lumotlar va faktlarni yashirish.

6-modda. Terrorizmga qarshi kurashni amalga oshiruvchi davlat organlariga ko`maklashish

Davlat boshqaruv organlari, mahalliy davlat hokimiyati organlari, fuqarolarning o`zini o`zi boshqarish organlari, jamoat birlashmalari, korxonalar, muassasalar va tashkilotlar, mansabdor shaxslar, shuningdek fuqarolar terrorizmga qarshi kurashni amalga oshiruvchi davlat

organlariga ko`maklashadilar va zarur yordam beradilar.

7-modda. O`zbekiston Respublikasining terrorizmga qarshi kurash sohasidagi xalqaro hamkorligi

Terrorizmga qarshi kurash sohasida O`zbekiston Respublikasining chet el davlatlari bilan, ularning huquqni muhofaza qiluvchi organlari, maxsus xizmatlari hamda xalqaro tashkilotlar bilan hamkorligi O`zbekiston Respublikasining xalqaro shartnomalariga muvofiq amalga oshiriladi.

II. DAVLAT ORGANLARINING TERRORIZMGA QARSHI KURASH SOHASIDAGI VAKOLATLARI

8-modda. Terrorizmga qarshi kurash bo`yicha davlat organlari

Terrorizmga qarshi kurashni amalga oshiruvchi davlat organlari quyidagilardan iborat:

O`zbekiston Respublikasi Milliy xavfsizlik xizmati;

O`zbekiston Respublikasi Ichki ishlar vazirligi;

O`zbekiston Respublikasi Davlat bojxona qo`mitasi;

O`zbekiston Respublikasi Mudofaa vazirligi;

O`zbekiston Respublikasi Favqulodda vaziyatlar vazirligi.

Terrorizmga qarshi kurashda ishtirok etayotgan davlat organlarining faoliyatini muvofiqlashtirish hamda terrorchilik faoliyatining oldini olish, uni aniqlash, unga chek qo`yish va uning oqibatlarini minimallashtirish borasida hamkorlikda harakat qilishlarini ta`minlash O`zbekiston Respublikasi Milliy xavfsizlik xizmati tomonidan amalga oshiriladi.

9-modda. O`zbekiston Respublikasi Milliy xavfsizlik xizmatining terrorizmga qarshi kurash sohasidagi vakolatlari

O`zbekiston Respublikasi Milliy xavfsizlik xizmati:

terrorchilik faoliyatining oldini olish, uni aniqlash va unga chek qo`yish yo`li bilan terrorizmga, shu jumladan xalqaro terrorizmga qarshi kurashni amalga oshiradi;

terrorchilar, terrorchilik guruhlar va terrorchilik tashkilotlari faoliyati to`g`risidagi axborotlarni to`playdi hamda tahlil qiladi, ulardan kelib chiqayotgan taqdidning milliy xavfsizlikka qay darajada xavfli ekanligini baholaydi, tegishli vazirliklar, davlat qo`mitalari va idoralarga zarur axborotlar taqdim etadi;

terrorchilarning O`zbekiston Respublikasi hududiga kirishidan

Davlat chegarasining himoya qilinishi va qo`riqlanishini ta`minlaydi;

O`zbekiston Respublikasi Davlat chegarasi orqali qurol, o`q-dorilar, portlovchi, radioaktiv, biologik, shuningdek kimyoviy yoki boshqa zaharlovchi moddalarning, terrorchilik harakatini sodir etish maqsadida ishlatilishi mumkin bo`lgan predmet yoki materiallarning noqonuniy olib o`tilishi oldini olish, uni aniqlash va unga chek qo`yish choralarini ko`radi;

chegara oldi mintaqasida va chegara oldi zonasida terrorchilarni, terrorchilik guruhlarini aniqlaydi, zararsizlantiradi, qarshilik ko`rsatilgan taqdirda esa ularni yo`q qilish choralarini ko`radi;

O`zbekiston Respublikasining alohida muhim va kategoriyalangan ob`ektlarini, shuningdek O`zbekiston Respublikasi hududidan tashqarida joylashgan davlat muassasalarini, ushbu muassasalarning xodimlari hamda ularning oila a`zolarini himoya qilishni ta`minlaydi;

O`zbekiston Respublikasi Prezidentining, shuningdek chet el davlatlari, hukumatlari boshliqlari va xalqaro tashkilotlar rahbarlari O`zbekiston Respublikasi hududida bo`lgan davrda mazkur davlat (hukumat) boshliqari va xalqaro tashkilot rahbarlarining xavfsizligi hamda qo`riqlanishini ta`minlaydi;

xalqaro terrorizmga qarshi kurash sohasida chet el davlatlarining tegishli organlari ba xalqaro tashkilotlar bilan hamkorlik qiladi;

terrorchilikka qarshi kurashuvchi bo`linmalarning terrorchilarni, terrorchilik guruhlarini aniqlash, zararsizlantirish va yo`q qilish hamda terrorchilik tashkilotlarini tugatish ishlari tashkil etilishini ta`minlaydi;

qonun hujjatlariga muvofiq boshqa vakolatlarni amalga oshiradi.

10-modda.O`zbekiston Respublikasi Ichki ishlar vazirligining terrorizmga qarshi kurash sohasidagi vakolatlari

O`zbekiston Respublikasi Ichki ishlar vazirligi:

terrorchilik faoliyatining oldini olish, uni aniqlash, unga chek qo`yish hamda uning oqibatlarini minimallashtirish yo`li bilan terrorizmga qarshi kurashni amalga oshiradi;

aloqida muhim, kategoriyalangan va boshqa ob`ektlarning qo`riqlanishini va xavfsizligini ta`minlaydi;

davlat hokimiyati va boshqaruvning tegishli organlariga terrorchilik faoliyatiga aloqador shaxslar, guruhlar va tashkilotlar to`g`risida axborot taqdim etadi;

qonun hujjatlariga muvofiq boshqa vakolatlarni amalga oshiradi.

12-modda.O`zbekiston Respublikasi Davlat bojxona qo`mitasining terrorizmga qarshi kurash sohasidagi vakolatlari

O`zbekiston Respublikasi Davlat bojxona qo`mitasi:

O`zbekiston Respublikasi Davlat chegarasi orqali o`tkazish punktlarida giyohvandlik vositalari, psixotrop va portlovchi moddalar, portlatish qurilmalari, qurol-yaroqlar, qurollar va o`q-dorilar, yadroviy, biologik, kimyoviy yoki boshqa turdagi yalpi qirg`in qurollari, terrorchilik harakatlarida ishlatilishi mumkin bo`lgan materiallar va asbob-uskunalarni noqonuniy olib o`tishga urinishlarning oldini olish, aniqlash va ularga chek qo`yish choralari ko`radi;

qonun hujjatlariga muvofiq boshqa vakolatlarni amalga oshiradi.

13-modda.O`zbekiston Respublikasi Mudofaa vazirligining terrorizmga qarshi kurash sohasidagi vakolatlari

O`zbekiston Respublikasi Mudofaa vazirligi:

O`zbekiston Respublikasining havo bo`shlig`i xavfsizligini, mamlakat ma`muriy, sanoat-iqtisodiy markazlari va hududlari, muhim harbiy va boshqa ob`ektlarning havodan beriladigan zarbadan himoya qilinishi va qo`riqlanishini ta`minlaydi;

o`z tasarrufidagi harbiy ob`ektlarning qo`riqlanishi va mudofaa qilinishini amalga oshiradi;

terrorchilikka qarshi operatsiyalarda ishtirok etadi;

qonun hujjatlariga muvofiq boshqa vakolatlarni amalga oshiradi.

14-modda.O`zbekiston Respublikasi Favqulodda vaziyatlar vazirligining terrorizmga qarshi kurash sohasidagi vakolatlari

O`zbekiston Respublikasi Favqulodda vaziyatlar vazirligi:

favqulodda vaziyatlardan aholini himoya qilish, terrorchilar harakat qilayotgan zonada joylashgan aloqida muhim, kategoriyalangan va boshqa ob`ektlar barqaror ishlashini, shuningdek terrorchilik harakatlari oqibatlarini tugatish yuzasidan vazirliklar, davlat ho`mitalari, idoralar va mahalliy davlat hokimiyati organlarining faoliyatini muvofiqlashtiradi hamda tadbirlar o`tkazadi;

qonun hujjatlariga muvofiq boshqa vakolatlarni amalga oshiradi.

III. TERRORCHILIKKA QARSHI OPERATSIYANING O`TKAZILISHI

15-modda.Terrorchilik harakatiga chek qo`yish

Terrorchilik harakatiga chek qo'yish uchun qonun hujjatlariga muvofiq zarur choralar qo'llaniladi, shu jumladan terrorchilikka qarshi operatsiyalar o'tkaziladi.

16-modda. Terrorchilikka qarshi operatsiyaga rahbarlik qilish va uni boshqarish

Terrorchilikka qarshi operatsiyaga rahbarlik qilish va uni boshqarish qar bir muayyan holatda terrorchilik harakati taqdidini va xavfining ko'lamlarini inobatga olgan holda belgilanadi hamda mudofaa va xavfsizlikni ta'minlovchi tegishli tuzilmalar zimmasiga yuklanadi.

Terrorizm taqdidini zararsizlantirish va tugatish uchun jalb etiladigan tuzilmalar va bo'linmalarining sa'y-harakatlarini muvofiqlashtirish bo'yicha zaruratga qarab shtablar tuziladi.

17-modda. Terrorchilar bilan muzokaralar olib borish

Terrorchilik harakatining xususiyatiga qarab jismoniy shaxslar hayoti va sog'lig'ini, moddiy boyliklarni saqlash, garovda ushlab turilgan shaxslarni ozod etish, shuningdek kuch ishlatmasdan terrorchilik harakatiga chek qo'yish imkoniyatini o'rganish maqsadida terrorchilar bilan muzokaralar o'tkazilishi mumkin.

Terrorchilikka qarshi operatsiya o'tkazish rahbari tomonidan maxsus vakolat berilgan shaxslar terrorchilar bilan muzokaralar olib borishiga ruxsat etiladi.

Terrorchilar bilan muzokaralar olib borilishi ularni sodir etgan jinoiy qilmishlari uchun javobgarlikdan ozod etishning asosi yoki sharti bo'lib xizmat qilishi mumkin emas.

Agar terrorchilar bilan muzokaralar o'tkazish natijasida ular terrorchilik harakatini to'xtatishga rozi emasligi sababli muzokaralardan ko'zlangan maqsadga erishish mumkin bo'lmasa hamda jismoniy shaxslar hayoti va sog'lig'iga aniq taqdid saqlanib turgan bo'lsa, terrorchilarni zararsizlantirish va yo'q qilish yuzasidan zarur choralar ko'riladi.

18-modda. Terrorchilikka qarshi operatsiya o'tkaziladigan zonaning chegaralari

Terrorchilikka qarshi operatsiya o'tkaziladigan zonaning chegaralari terrorchilikka qarshi operatsiya o'tkazish rahbarlari tomonidan joyning xususiyati va sharoitlarini, shuningdek terrorchilik harakatining ko'lamlari hamda ijtimoiy xavflilik darajasini hisobga olgan holda belgilanadi.

19-modda. Terrorchilikka qarshi operatsiya o'tkazayotgan shaxslarning operatsiya o'tkaziladigan zonadagi huquqlari

Terrorchilikka qarshi operatsiya o'tkaziladigan zonada mazkur operatsiyani o'tkazayotgan shaxslar quyidagi huquqlarga ega:

zarurat bo'lganda transport vositalari va yo'lovchilarning ko'cha va yo'llarda harakatlanishini vaqtinchalik cheklash yoki taqiqlash, transport vositalarini, shu jumladan diplomatiya vakolatxonalarining, konsullik muassasalarining va fuqarolarning transport vositalarini joyning ayrim uchastkalariga va ob'ektlarga kiritmaslik, fuqarolarni joyning ayrim uchastkalaridan va ob'ektlardan chiqarib yuborish, shuningdek maxsus ruxsatnomasi bo'lmagan transport vositalarini shatakka olib chiqarib tashlash choralarini ko'rish;

jismoniy shaxslarning shaxsni tasdiqlovchi hujjatlarini tekshirish, bunday hujjatlar bo'lmagan taqdirda esa ularning shaxsini aniqlash uchun ushlab turish;

huquqbuzarliklar sodir etgan yoki terrorchilikka qarshi operatsiya o'tkazuvchi shaxslarning qonuniy talablariga to'shinlik qilishga qaratilgan, shuningdek terrorchilikka qarshi operatsiya o'tkaziladigan zonaga ruxsatsiz kirish yoki kirishga urinish bilan bog'liq harakatlar sodir etgan shaxslarni ushlab tutish va tegishli organlarga olib borish;

agar kechiktirish jismoniy shaxslar hayoti va sog'lig'ini, jamiyat va davlat xavfsizligini taqdid ostiga qo'yishi mumkin bo'lsa, terrorchilik harakatiga chek qo'yish, uni sodir etganlikda gumon qilinayotgan shaxslarni ta'qib etish uchun korxonalar, muassasalar va tashkilotlar hududiga hamda xonalariga, turar joy va boshqa joylarga, er uchastkalariga, transport vositalariga sutkaning istalgan vaqtida moneliksiz kirish (oshib tushish);

terrorchilikka qarshi operatsiya o'tkazilayotgan zonaga kirayotgan (transport bilan kirishda) hamda mazkur zonadan chiqayotgan (transport bilan chiqishda) jismoniy shaxslarni shaxsan ko'rikdan o'tkazish, ulardagi ashyolarni, transport vositalarini hamda bu vositalarda olib o'tilayotgan yuklarni, shu jumladan nazorat qilishning texnik va boshqa vositalaridan foydalangan holda ko'rikdan o'tkazish;

jismoniy yoki yuridik shaxslarga tegishli bo'lgan aloqa vositalaridan, shu jumladan maxsus aloqa vositalaridan, shuningdek transport vositalaridan (chet el davlatlari diplomatiya vakolatxonalari hamda boshqa muassasalarining, xalqaro tashkilotlarning aloqa va transport vositalaridan tashqari) terrorchilik harakatining oldini olish, terrorchilik harakatini sodir etgan yoki sodir etishda gumon qilinayotgan

shaxslarni ta`qib qilish va ushlab, qodisa ro`y bergan joyga etib borish, tez tibbiy yordamga muqtoj bo`lgan shaxslarni davolash muassasalariga olib borish uchun xizmat maqsadlarida foydalanish;

terrorchilarga nisbatan qurol va jangovar texnikaning mavjud turlarini hamda maxsus vositalarini qo`llash.

20-modda. Ommaviy axborot vositalari bilan o`zaro hamkorlik

Terrorchilikka qarshi operatsiya o`tkazilayotgan zonada ommaviy axborot vositalari vakillarining faoliyati joylardagi terrorchilikka qarshi operatsiya o`tkazish rahbarlari bilan hamkorlikda amalga oshiriladi.

Quyidagi axborotlar tarqatilishiga yo`l qo`yilmaydi:

terrorchilikka qarshi operatsiya o`tkazishning maxsus texnikaviy usullarini hamda taktikasini ochib beradigan;

terrorchilikka qarshi operatsiya o`tkazilishini qiyinlashtirib qo`yadigan, jismoniy shaxslar hayoti va sog`lig`iga xavfni keltirib chiqaradigan;

terrorchilikni targ`ib qilishga yoki oqlashga ko`maklashadigan;

terrorchilikka qarshi operatsiya o`tkazilayotganda bo`linmalarning xodimlari to`g`risidagi, shuningdek uni o`tkazishga ko`maklashayotgan shaxslar to`g`risidagi.

21-modda. Terrorchilikka qarshi operatsiyaning tugatilishi

Terrorchilik harakatiga chek qo`yilgan (tugatilgan) hamda terrorchilikka qarshi operatsiya o`tkaziladigan zonadagi jismoniy shaxslar hayoti va sog`lig`iga bo`lgan xavf bartaraf etilgan taqdirda terrorchilikka qarshi operatsiya tugallangan hisoblanadi.

IV. TERRORCHILIK HARAKATI OQIBATIDA ETKAZILGAN ZARARNI QOPLASH VA JABRLANGAN SHAXSLARNING IJTIMOIIY REABILITATSIYASI

22-modda. Terrorchilik harakati oqibatida etkazilgan zararni qoplash

Terrorchilik harakati oqibatida etkazilgan zararni qoplash qonun hujjatlarida belgilangan tartibda amalga oshiriladi.

23-modda. Terrorchilikka qarshi operatsiya o`tkazish natijasida etkazilgan zararni qoplash

Terrorchilikka qarshi operatsiya o`tkazish natijasida shaxsga yoxud

jismoniy yoki yuridik shaxslarning mol-mulkiga etkazilgan zarar qonun hujjatlarida belgilangan tartibda qoplanadi.

Shaxsga uning terrorchilik harakatidagi ishtirokiga chek qo'yilishi munosabati bilan etkazilgan zarar qoplanmaydi.

24-modda. Terrorchilik harakati oqibatida jabrlangan shaxslarning ijtimoiy reabilitatsiyasi

Terrorchilik harakati oqibatida jabrlangan shaxslarning ijtimoiy reabilitatsiyasi ularni normal hayotiy faoliyatga qaytarish maqsadida o'tkaziladi hamda mazkur shaxslarga huquqiy yordam berishdan, ularning ruhiy, tibbiy, kasbiy reabilitatsiyasidan, ularni ishga joylashtirishdan, zarur hollarda ularga obod turar joy va qonun hujjatlarida nazarda tutilgan boshqa yordam berishdan iborat bo'ladi.

Terrorchilik harakati oqibatida jabrlangan shaxslarning ijtimoiy reabilitatsiyasini amalga oshirish tartibi O'zbekiston Respublikasi Vazirlar Mahkamasi tomonidan belgilanadi.

V. TERRORIZMGA QARSHI KURASHDA ISHTIROK ETAYOTGAN SHAXSLARNING HUQUQIY VA IJTIMOIIY HIMOIYASI

25-modda. Terrorizmga qarshi kurashda ishtirok etayotgan, huquqiy va ijtimoiy himoyalaniishi zarur bo'lgan shaxslar

Terrorizmga qarshi kurashda ishtirok etayotgan shaxslar davlat himoyasidaдир.

Quyidagilar huquqiy va ijtimoiy himoyalaniishi lozim:

terrorizmga qarshi kurashda bevosita ishtirok etayotgan harbiy xizmatchilar, davlat organlarining xodimlari va mutaxassislari;

terrorchilik faoliyatining oldini olishda, uni aniqlashda, unga chek qo'yishda, uni tergov qilishda hamda uning oqibatlarini minimallashtirishda terrorizmga qarshi kurashni amalga oshirayotgan davlat organlariga doimiy yoki vaqtincha ko'maklashayotgan shaxslar;

ushbu qismning ikkinchi va uchinchi xatboshilarida ko'rsatib o'tilgan shaxslarning oila a'zolari, agar ularning himoyalaniishini ta'minlash zarurati mazkur shaxslarning terrorizmga qarshi kurashdagi ishtirokiga bog'liq bo'lsa.

Terrorizmga qarshi kurashda bevosita ishtirok etayotgan, terrorizmga qarshi kurashga ko'maklashayotgan shaxslarga, shuningdek ularning oila a'zolariga, basharti ularning hayoti va sog'lig'iga taqdid

yuzaga kelgan taqdirda, iltimoslariga ko`ra ularning tashqi qiyofasi, familiyasi, ismi va otasining ismi, shuningdek ish va yashash joylari terrorizmga qarshi kurash organlari ta`minotiga ajratiladigan mablag`lar hisobidan o`zgartirilishi mumkin.

26-modda. Terrorizmga qarshi kurashda ishtirok etgan shaxslar hayoti va sog`lig`iga etkazilgan zararni qoplash

Terrorizmga qarshi kurashda ishtirok etgan shaxs terrorchilikka qarshi operatsiya o`tkazishda halok bo`lgan taqdirda halok bo`lgan shaxsning oila a`zolariga hamda uning qaramog`idagi shaxslarga qonun hujjatlariga muvofiq bir yo`la beriladigan nafaqa to`lanadi hamda boquvchisini yo`qotganlik pensiyasi tayinlanadi.

Terrorizmga qarshi kurashda ishtirok etgan shaxs terrorchilikka qarshi operatsiya o`tkazishda mayib bo`lgan va bu uning mehnat layoqatini yo`qotishiga hamda nogironlikka olib kelgan taqdirda unga bir yo`la beriladigan nafaqa to`lanadi hamda qonun hujjatlariga muvofiq nogironlik pensiyasi tayinlanadi.

Terrorizmga qarshi kurashda ishtirok etgan shaxs terrorchilikka qarshi operatsiya o`tkazishda yarador bo`lgan taqdirda bu uning mehnat layoqatini yo`qotishiga olib kelmasa, unga qonun hujjatlariga muvofiq bir yo`la beriladigan nafaqa to`lanadi.

27-modda. Ko`p yil ishlaganlikni imtiyozli hisoblash

Terrorizmga qarshi kurashni bevosita amalga oshirayotgan bo`linmalarda xizmatni o`tayotgan harbiy xizmatchilarga hamda davlat organlarining xodimlariga pensiya tayinlashda xizmatning bir kuni ikki kunga, terrorchilikka qarshi operatsiya o`tkazishda ishtirok etgan davrda xizmatning bir kuni uch kunga hisoblanadi.

Terrorchilikka qarshi operatsiya o`tkazishda ishtirok etishga jalb qilingan mutaxassislar va boshqa shaxslarga pensiya tayinlashda mazkur operatsiyada ishtirok etishning qar bir kuni uch kunga hisoblanadi.

ko`p yil ishlaganlikni imtiyozli hisoblash tartibi qonun hujjatlari bilan belgilanadi.

VI. TERRORCHILIK FAOLIYATIDA ISHTIROK ËTGANLIK HAMDA TERRORIZMGA QARSHI KURASH TO`QRISIDAGI QONUN HUJJATLARINI BUZGANLIK UCHUN JAVOBGARLIK

28-modda. Terrorchilik faoliyatida ishtirok etganlik uchun javobgarlik

Terrorchilik faoliyatida ishtirok etayotgan shaxslar qonun hujjatlariga muvofiq javobgar bo`ladi.

Shaxs terrorchilik faoliyatida ishtirok etishdan o`z ixtiyori bilan qaytgan, bu haqda tegishli davlat organlariga xabar bergan hamda og`ir oqibatlar yuzaga kelishining va terrorchilar maqsadlari amalga oshirilishining oldini olishga faol ko`maklashgan taqdirda, qonun hujjatlariga muvofiq javobgarlikdan ozod etilishi mumkin.

29-modda. Terrorchilik faoliyati uchun tashkilotning javobgarligi

Tashkilot sudning qarori asosida terrorchilik tashkiloti deb topiladi va tugatiladi.

Terrorchilik tashkiloti deb topilgan tashkilot tugatilganda unga tegishli mol-mulk musodara etiladi hamda davlat mulkiga o`tkaziladi.

O`zbekiston Respublikasidan tashqarida ro`yxatga olingan xalqaro tashkilot (uning bo`linmasi, filiali, vakolatxonasi) O`zbekiston Respublikasining sudi tomonidan terrorchilik tashkiloti deb topilgan taqdirda O`zbekiston Respublikasi hududida mazkur tashkilot (uning bo`linmasi, filiali, vakolatxonasi) faoliyati taqiqlanadi va bu tashkilot (uning bo`linmasi, filiali, vakolatxonasi) tugatiladi, unga (uning bo`linmasiga, filialiga, vakolatxonasiga) tegishli, O`zbekiston Respublikasi hududida bo`lgan mol-mulk musodara etiladi va davlat mulkiga o`tkaziladi.

30-modda. Etkazilgan zarar uchun javobgarlikdan ozod etish

Terrorchilikka qarshi operatsiyada ishtirok etayotgan harbiy xizmatchilar, mutaxassislar va boshqa shaxslar bunday operatsiya o`tkazilayotganda majburan zarar etkazganlik uchun javobgarlikdan ozod etiladi.

31-modda. Terrorizmga qarshi kurash to`g`risidagi qonun hujjatlarini buzganlik uchun javobgarlik

Terrorizmga qarshi kurash to`g`risidagi qonun hujjatlarining buzilishida aybdor shaxslar belgilangan tartibda javobgar bo`ladilar.

O`zbekiston Respublikasining Prezidenti I. KARIMOV
Toshkent sh.,

2000 yil 15 dekabr,
167-II-son

O`ZBEKISTON RESPUBLIKASINING QONUNI FUQARO MUHOFAZASI TO`G`RISIDA

Ushbu Qonun fuqaro muhofazasi sohasidagi asosiy vazifalarni, ularni amalga oshirishning huquqiy asoslarini, davlat organlarining, korxonalar, muassasalar va tashkilotlarning (bundan buyon matnda tashkilotlar deb yuritiladi) vakolatlarini, O`zbekiston Respublikasi fuqarolarining huquqlari va majburiyatlarini, shuningdek, fuqaro muhofazasi kuchlari va vositalarini belgilaydi.

I. UMUMIY QOIDALAR

1-modda. Asosiy tushunchalar

Ushbu Qonunda quyidagi asosiy tushunchalar qo`llaniladi:

fuqaro muhofazasi - harbiy harakatlar olib borish paytida yoki shu harakatlar oqibatida yuzaga keladigan xavflardan O`zbekiston Respublikasi aholisini, hududlarini, moddiy va madaniy boyliklarini muhofaza qilish maqsadida o`tkaziladigan tadbirlarning davlat tizimi;

fuqaro muhofazasi xizmati - fuqaro muhofazasi maxsus tadbirlarini bajarish, fuqaro muhofazasi tuzilmalarining harakatlarini ta`minlash uchun kuchlar va vositalarni tayyorlash maqsadida tuzilgan funktsional bo`linmalar majmui;

himoya inshootlari - aholini va ishlab chiqarish xodimlarini zamonaviy qirg`in vositalaridan muhofaza qilishga maxsus mo`ljallangan muhandislik inshootlari majmui;

fuqaro muhofazasi kuchlari - qutqaruv va boshqa kechiktirib bo`lmaydigan ishlarni amalga oshirish uchun tuziladigan fuqaro muhofazasi harbiy qismlari, umumiy va maxsus hududiy, funktsional va

ob`ekt tuzilmalari.

2-modda.Fuqaro muhofazasi vazifalari

Fuqaro muhofazasi vazifalari quyidagilardan iborat:

aholini harbiy harakatlar olib borish paytida yoki shu harakatlar oqibatida yuzaga keladigan xavflardan himoyalash usullariga o`rgatish;

ob`ektlarni harbiy harakatlar olib borish paytida yoki shu harakatlar oqibatida yuzaga keladigan xavflardan himoyalash harakatlari va usullariga tayyorlash;

boshqaruv, xabar berish va aloqa tizimlarini tashkil qilish, rivojlantirish va doimiy shay holatda saqlab turish;

xalqxo`jaligi ob`ektlarining barqaror ishlashini ta`minlash yuzasidan tadbirlar kompleksini o`tkazish;

aholini, moddiy va madaniy boyliklarni xavfsiz joylarga evakuatsiya qilish;

fuqaro muhofazasi harbiy tuzilmalarining shayligini ta`minlash;

aholini umumiy va yakka muhofazalanish vositalari bilan ta`minlash tadbirlarini o`tkazish;

aholining harbiy harakatlar olib borish paytidagi yoki shu harakatlar oqibatidagi hayot faoliyatini ta`minlash;

radiatsion, kimyoviy va biologik vaziyat ustidan kuzatish va laboratoriya nazorati olib borish;

qutqaruv va boshqa kechiktirib bo`lmaydigan ishlarni o`tkazish;

harbiy harakatlar olib borish paytida yoki shu harakatlar oqibatida zarar ko`rgan hududlarda jamoat tartibini yo`lga qo`yish va saqlab turish;

aholini va hududlarni muhofaza qilish yuzasidan boshqa tadbirlarni amalga oshirish.

3-modda.Fuqaro muhofazasi to`g`risidagi qonun hujjatlari

Fuqaro muhofazasi to`g`risidagi qonun hujjatlari ushbu Qonun va boshqa qonun hujjatlaridan iborat.

Agar O`zbekiston Respublikasining xalqaro shartnomasida O`zbekiston Respublikasining fuqaro muhofazasi to`g`risidagi qonun hujjatlarida nazarda tutilganidan boshqacha qoidalar belgilangan bo`lsa, xalqaro shartnoma qoidalari qo`llaniladi.

4-modda. Fuqaro muhofazasi sohasidagi qonun hujjatlarini buzganlik uchun javobgarlik

Fuqaro muhofazasi sohasidagi qonun hujjatlarini buzganlikda

aybdor shaxslar belgilangan tartibda javobgar bo`ladilar.

5-modda. Fuqaro muhofazasi sohasidagi xalqaro hamkorlik

O`zbekiston Respublikasining boshqa davlatlar va xalqaro tashkilotlar bilan fuqaro muhofazasi sohasidagi hamkorligi davlat hokimiyati va boshqaruv organlari tomonidan xalqaro shartnomalar va qonun hujjatlariga muvofiq amalga oshiriladi.

II. FUQARO MUHOFAZASIGA RAQBARLIK QILISH, DAVLAT ORGANLARI VA TASHKILOTLARNING FUQARO MUHOFAZASI SOHASIDAGI VAKOLATLARI

6-modda. Fuqaro muhofazasiga rahbarlik qilish

O`zbekiston Respublikasi fuqaro muhofazasiga umumiy rahbarlikni O`zbekiston Respublikasi Vazirlar Mahkamasi amalga oshiradi.

O`zbekiston Respublikasi Bosh vaziri mamlakat fuqaro muhofazasining boshliqidir.

O`zbekiston Respublikasi fuqaro muhofazasini boshqarish O`zbekiston Respublikasining Favqulodda vaziyatlar vazirligi zimmasiga yuklanadi.

Qoraqalpog`iston Respublikasi, viloyatlar, tumanlar va shaharlar hududlarida fuqaro muhofazasiga rahbarlik qilishni tegishincha lavozimiga ko`ra fuqaro muhofazasining boshlig`i bo`lgan Qoraqalpog`iston Respublikasi Vazirlar Kengashi Raisi, viloyatlar, tumanlar va shaharlar hokimlari amalga oshiradilar.

Vazirliklar, idoralar va tashkilotlarda fuqaro muhofazasiga rahbarlik qilishni ularning lavozimiga ko`ra mazkur organlar va tashkilotlar fuqaro muhofazasining boshlig`i bo`lgan rahbarlari amalga oshiradilar.

Fuqaro muhofazasi boshlig`i o`z vakolatlari doirasida quyidagi huquqlarga ega:

fuqaro muhofazasining tegishli rejalarini amalga joriy etish;

aholini, moddiy va madaniy boyliklarni xavfsiz joylarga evakuatsiya qilish to`g`risida qarorlar qabul qilish;

fuqaro muhofazasi bo`yicha direktivalar, buyruhlar, qarorlar va farmoyishlar chiqarish;

o`z tasarrufidagi hududlar hamda tashkilotlarning kuchlari va vositalarini fuqaro muhofazasi sohasidagi tadbirlarni o`tkazishga jalb etish;

qonun hujjatlariga muvofiq boshqa vakolatlarni amalga oshirish.

Fuqaro muhofazasi boshlig'larining aholini va quduzlarni muhofaza qilish masalalari bo'yicha direktivalari, buyruhlari, qarorlari va farmoyishlari barcha tashkilotlar, shuningdek mansabdor shaxslar va fuqarolar uchun bajarilishi majburiydir.

Aholini va hududlarni zamonaviy qirg'in vositalari qo'llanilishi oqibatlaridan muhofaza qilish va fuqaro muhofazasi sohasidagi tadbirlarni amalga oshirishga oid harakatlarni muvofiqlashtirish tegishli hududlar, tarmoqlar va tashkilotlarning fuqaro muhofazasi boshlig'lari zimmasiga yuklanadi.

7-modda. O'zbekiston Respublikasi Vazirlar Mahkamasining fuqaro muhofazasi sohasidagi vakolatlari

O'zbekiston Respublikasi Vazirlar Mahkamasi:

fuqaro muhofazasi sohasida yagona davlat siyosati o'tkazilishini ta'minlaydi;

O'zbekiston Respublikasi fuqaro muhofazasi rejasini tasdiqlaydi;

fuqaro muhofazasini rivojlantirish va takomillashtirishning asosiy yo'nalishlarini, ularning moliyaviy va moddiy-texnika ta'minoti tartibini tasdiqlaydi;

tinchlik davrida va urush davrida davlat iqtisodiyoti faoliyat ko'rsatishi barqarorligini ta'minlash tadbirlari ishlab chiqilishiga va o'tkazilishiga rahbarlik qiladi;

hududlarni ularda yashayotgan aholi soniga va davlat iqtisodiyotida muhim rol o'ynovchi yoki aholi xavfsizligiga ta'sir ko'rsatuvchi tashkilotlar mavjudligiga ko'ra fuqaro muhofazasi bo'yicha guruhlariga, shuningdek, tashkilotlarni davlat iqtisodiyotidagi roli yoki aholi xavfsizligiga ta'siriga ko'ra fuqaro muhofazasi bo'yicha toifalarga kiritish tartibini belgilaydi;

fuqaro muhofazasi tizimini urush davri sharoitiga o'tkazish, evakuatsiya tadbirlarini amalga oshirish tartibini belgilaydi;

himoya inshootlarini va fuqaro muhofazasi boshqa ob'ektlarini barpo etish tartibini, shuningdek yakka muhofazalanish vositalari, moddiy-texnika, oziq-ovqat, tibbiy va boshqa xil vositalar zaxiralarini to'plash, saqlash va ulardan foydalanish shartlarini belgilaydi;

davlat organlari va tashkilotlarning fuqaro muhofazasi sohasidagi faoliyati ustidan nazoratni amalga oshiradi;

qonun hujjatlariga muvofiq boshqa vakolatlarni amalga oshiradi.

8-modda. Fuqaro muhofazasi sohasidagi maxsus vakolatli

davlat boshqaruv organi

Fuqaro muhofazasi sohasidagi maxsus vakolatli davlat boshqaruv organi O`zbekiston Respublikasi Favqulodda vaziyatlar vazirligidir.

O`zbekiston Respublikasi Favqulodda vaziyatlar vazirligi:

fuqaro muhofazasini rivojlantirish va takomillashtirishning asosiy yo`nalishlarini ishlab chiqadi;

o`z vakolati doirasida davlat hokimiyati va boshqaruv organlari, tashkilotlar, mansabdor shaxslar va fuqarolar uchun bajarilishi majburiy bo`lgan qarorlar qabul qiladi;

O`zbekiston Respublikasi fuqaro muhofazasi rejasi loyihasini ishlab chiqadi;

harbiy qismlar va fuqaro muhofazasi tuzilmalari boshqarilishini tashkil etadi;

fuqaro muhofazasi ehtiyojlarini ko`zlab zarur qurol-aslaqalar, texnika, muhofazalanish vositalari va boshqa moddiy-texnika vositalari etkazib berilishi uchun davlat buyurtmasi loyihasini shakllantiradi;

xabar berishni tashkil etish va fuqaro muhofazasi tizimini shay holatga keltirish bo`yicha direktiv hujjatlar ishlab chiqadi;

fuqaro muhofazasi kuchlari va vositalarining jangovarlik hamda safarbarlik tayyorgarligini ta`minlaydi;

shaxsiy tarkib va aholi fuqaro muhofazasi sohasida o`rgatilishini tashkil etadi;

fuqaro muhofazasi tadbirlari bajarilishi ustidan davlat nazoratini amalga oshiradi;

qonun hujjatlariga muvofiq boshqa vakolatlarni amalga oshiradi.

9-modda. Vazirliklar va idoralarning fuqaro muhofazasi sohasidagi vakolatlari

Vazirliklar va idoralar:

fuqaro muhofazasining tegishli rejalarini ishlab chiqadilar va ularning amalga oshirilishiga rahbarlik qiladilar;

xodimlar zamonaviy qirg'in vositalaridan himoyalash usullariga va urush davri sharoitidagi harakatlarga tayyorlanishi va o`rgatilishini tashkil etadilar;

zamonaviy qirg'in vositalari taqdid solganda va qo`llanilganda tarmoq xodimlarini muhofaza qilish tadbirlarini amalga oshiradilar;

urush davrida tarmoq va xalq xo`jaligi ob`ektlari barqaror ishlashini ta`minlash tadbirlarini ishlab chiqadilar va amalga oshiradilar;

tashkilotlarni xavfsiz zonalarga evakuatsiya qilish rejalarini ishlab

chiqilishi va amalga oshirilishini tashkil etadilar;

fuqaro muhofazasi moddiy-texnika, tibbiy va boshqa xil vositalar zaxiralarini yaratadilar hamda ularning to`planishi, saqlanishi, yangilab borilishi va qo`llanishga shay holatda saqlab turilishi ustidan nazoratni amalga oshiradilar;

tarmoq fuqaro muhofazasi ahvoli to`g`risida belgilangan tartibda axborot taqdim etadilar;

fuqaro muhofazasi sohasida mahalliy davlat hokimiyati organlari bilan o`zaro hamkorlik qiladilar;

xabar berish tizimini, umumiy va yakka muhofazalanish vositalarini vujudga keltiradilar hamda ularni doimiy shay holatda saqlaydilar;

fuqaro muhofazasining holatini nazorat qilib boradilar;

qonun hujjatlariga muvofiq boshqa vakolatlarni amalga oshiradilar.

10-modda. Mahalliy davlat hokimiyati organlarining fuqaro muhofazasi sohasidagi vakolatlari

Mahalliy davlat hokimiyati organlari:

fuqaro muhofazasi rejalarini ishlab chiqadilar va ularning tegishli hududda amalga oshirilishiga rahbarlik qiladilar;

tegishli hududdagi tashkilotlar, fuqarolarning o`zini o`zi boshqarish organlari tomonidan fuqaro muhofazasi tadbirlarining bajarilishini tashkil etadilar va nazorat qilib boradilar;

fuqaro muhofazasi kuchlari va vositalari tayyorlanishini hamda shay holatda saqlab turilishini ta`minlaydilar;

tashkilotlar rahbarlari va aholining zamonaviy qirg`in vositalari qo`llanilgan paytdagi himoyalash usullariga o`rgatilishini tashkil etadilar;

zamonaviy qirg`in vositalari qo`llanilgan sharoitda aholi hayot faoliyatining ta`minlanishini kafolatlovchi fuqaro muhofazasiga oid mol-mulk, moddiy-texnika, oziq-ovqat, tibbiy va boshqa xil zaxiralar hajmlarini belgilaydilar hamda ularning to`planishi, saqlanishi, yangilab borilishi va shay holatda saqlab turilishi uchun javob beradilar;

urush davrida, idoraviy bo`ysunuvidan qat'i nazar, tashkilotlarning barqaror ishlashini ta`minlash tadbirlarini tashkil etadilar va amalga oshiradilar;

fuqaro muhofazasi sohasida axborotlar yig`ish va almashinishni, shuningdek zamonaviy qirg`in vositalarining qo`llanilish taqdidini yoki

qo'llanilganligi to'g'risida aholini o'z vaqtida xabardor qilinishini ta'minlaydilar;

aholini evakuatsiya qilish va bo'lib-bo'lib joylashtirishga, uning xavfsiz zonalarga o'rnatib olishiga tayyorgarlik ko'rish hamda shu ishlarni tashkil etish, davolash muassasalari va boshqa tashkilotlap ishini yo'lga qo'yish tadbirlarini amalga oshiradilar;

qutqaruv va boshqa kechiktirib bo'lmaydigan ishlarni tashkil etadilar va amalga oshiradilar, o'z tasarruflaridagi hududda jamoat tartibi saqlanishini ta'minlaydilar;

qonun hujjatlariga muvofiq boshqa vakolatlarni amalga oshiradilar.

11-modda. Tashkilotlarning fuqaro muhofazasi sohasidagi vakolatlari

Tashkilotlar o'z vakolatlari doirasida:

fuqaro muhofazasi tadbirlarini rejalashtiradilar va amalga oshiradilar;

urush davrida barqaror ishlashni ta'minlash tadbirlarini amalga oshiradilar;

o'z xodimlarini harbiy harakatlar olib borish paytida yoki shu harakatlar oqibatida vujudga keladigan xavflardan himoyalaniish usullariga o'rgatishni amalga oshiradilar;

xabar berish mahalliy tizimlarini yaratadilar va ularni foydalanishga doimo shay holatda saqlab turadilar;

xodimlarga fuqaro muhofazasi sohasidagi o'z majburiyatlarini bajarishlari uchun zarur sharoit yaratadilar;

moddiy-texnika, tibbiy va boshqa xil vositalarning zaxiralarini yaratadilar.

Potentsial xavfli ishlab chiqarish ob'ektlariga ega bo'lgan, shuningdek muhim mudofaa va iqtisodiy ahamiyatga molik tashkilotlar fuqaro muhofazasi tuzilmalarini yaratadilar va ularni doimo shay holatda saqlab turadilar. Bunday tashkilotlarni belgilash tartibi O'zbekiston Respublikasi Vazirlar Mahkamasi tomonidan joriy etiladi.

12-modda. Fuqarolar o'zini o'zi boshqarish organlarining fuqaro muhofazasi sohasidagi ishtiroki

Fuqarolarning o'zini o'zi boshqarish organlari:

fuqarolarning zamonaviy qirg'in vositalari qo'llanilgan paytdagi himoyalaniish usullariga o'rgatilishira ko'maklashadilar;

harbiy harakatlar olib borilishi bilan bog'liq yoki shu harakatlar

oqibatida xavflarning yuzaga kelishi taqdid etgan taqdirda tegishli hududdagi fuqarolar xabardor qilinishini tashkil etadilar;
aholining hayot faoliyati ta`minlanishi sohasida tadbirlar tayyorlanishi va bajarilishini amalga oshiradilar;
qonun hujjatlariga muvofiq boshqa tadbirlarni amalga oshiradilar.

III. FUQAROLARNING FUQARO MUHOFAZASI SOHASIDAGI HUQUQ VA MAJBURIYATLARI

13-modda. Fuqarolarning fuqaro muhofazasi sohasidagi huquqlari

Fuqarolar quyidagi huquqlarga ega:

o`z hayoti, sog`lig`i va mol-mulki harbiy qarakatlardan muhofazalanishi;

umumiy va yakka muhofazalanish vositalaridan tekin foydalanish;

harbiy qarakatlar kechayotgan joylarda o`zlari yo`liqishlari mumkin bo`lgan xavf darajasi va zarur xavfsizlik choralari to`g`risida axborot olish.

Fuqarolar fuqaro muhofazasi sohasida qonun hujjatlarida nazarda tutilgan boshqa huquqlarga ham ega bo`lishlari mumkin.

harbiy harakatlardan jabrlanganlarga ularning hayot faoliyatini ta`minlash uchun zarur sharoitlar yaratiladi, tibbiy, moddiy-moliyaviy va boshqa xil yordam ko`rsatiladi.

14-modda. Fuqarolarning fuqaro muhofazasi sohasidagi majburiyatlari

Fuqarolar:

ushbu qonunga va fuqaro muhofazasi sohasidagi boshqa qonun hujjatlariga rioya qilishlari;

fuqaro muhofazasi tadbirlarini bajarishda ishtirok etishlari va tegishli tayyorgarlikdan o`tishlari;

fuqaro muhofazasi signallarini, umumiy va yakka muhofazalanish vositalaridan foydalanish qoidalarini bilishlari;

jabrlanganlarga dastlabki tibbiy va boshqa xil yordam ko`rsatishni bilishlari;

davlat organlariga, shuningdek tashkilotlarga fuqaro muhofazasi sohasidagi vazifalarni hal etishda ko`maklashishlari;

fuqaro muhofazasi ob`ektlari va mol-mulkini asrab-avaylashlari shart.

Fuqaro muhofazasi sohasida fuqarolarning zimmasida qonun hujjatlarida nazarda tutilgan boshqa majburiyatlar ham bo`lishi mumkin.

15-modda. Chet el fuqarolari va fuqaroligi bo`lmagan shaxslarning fuqaro muhofazasi sohasidagi huquq va majburiyatlari

O`zbekiston Respublikasi hududidagi chet el fuqarolari va fuqaroligi bo`lmagan shaxslar fuqaro muhofazasi sohasida O`zbekiston Respublikasi fuqarolari bilan teng huquqlarga ega bo`ladilar va majburiyatlarni bajaradilar.

16-modda. Aholi va mutaxassislarni fuqaro muhofazasi sohasida tayyorlash

Umumta`lim maktablari, akademik litseylar, kasb-xunar kollejlari, oliy o`quv yurtlari, ishlab chiqarish va yashash joylarda aholini fuqaro muhofazasi sohasida o`rgatish umumiy va majburiydir.

Fuqaro muhofazasi sohasida rahbarlar va mutaxassislarni tayyorlash va qayta tayyorlash malaka oshirish muassasalari, maxsus o`quv-uslubiyot markazlarida, kurslarda, shuningdek ish joyida amalga oshiriladi.

Fuqaro muhofazasi sohasidagi bilimlarni targ`ib etish davlat organlari, shuningdek odamlarni muhofaza qilish va qutqarish borasidagi tegishli jamoat birlashmalari tomonidan ta`minlanadi. Bilimlarni targ`ib etish uchun ommaviy axborot vositalaridan foydalanish mumkin.

IV. FUQARO MUHOFAZASI XIZMATLARI VA KUCHLARI

17-modda. Fuqaro muhofazasi xizmatlari

Fuqaro muhofazasi maxsus tadbirlari bajarilishini ta`minlash hamda ushbu maqsadlarda kuch va vositalarni tayyorlash uchun respublika, viloyat, tuman, shahar, shuningdek ob`ekt fuqaro muhofazasi xizmatlari tashkil etiladi.

Fuqaro muhofazasi xizmatlarining ro`yxati, shuningdek ular to`g`risidagi nizomlar O`zbekiston Respublikasi Vazirlar Mahkamasi tomonidan tasdiqlanadi.

18-modda. Fuqaro muhofazasi kuchlarining tarkibi

Fuqaro muhofazasi kuchlari fuqaro muhofazasi qo`shinlari tuzilmalaridan tarkib topadi.

Fuqaro muhofazasi kuchlari va vositalari tarkibi, uning tarkibiy tuzilishi, shuningdek, fuqaro muhofazasi tuzilmalari faoliyatining boshqa

masalalari O`zbekiston Respublikasi fuqaro muhofazasi boshlig`i tomonidan belgilab qo`yiladi.

Fuqaro muhofazasi vazifalarini hal etish uchun qonun hujjatlarida belgilangan tartibda O`zbekiston Respublikasi Qurolli Kuchlarining qutqaruv tuzilmalari, qismlari va bo`linmalari ham jalb etilishi mumkin.

19-modda.Fuqaro muhofazasi qo`shinlari

Favqulodda vaziyatlar vazirligining fuqaro muhofazasi qo`shinlari O`zbekiston Respublikasi fuqaro muhofazasi kuchlarining asosini tashkil etadi.

Fuqaro muhofazasi qo`shinlarining urush davridagi asosiy vazifalari quyidagilardan iborat:

zararlanish o`choqlarida va zaharlanish zonalarida muhandislik, radiatsion, kimyoviy va boshqa qidiruv turlarini olib borish;

qutqaruv va boshqa kechiktirib bo`lmaydigan ishlarni amalga oshirish;

aholini va xalq xo`jaligi ob`ektlarini evakuatsiya qilishda ishtirok etish;

aholi hayot faoliyatini ta`minlash ob`ektlarini tiklash ishlarini amalga oshirishda ishtirok etish hamda fuqaro muhofazasining boshqa vazifalarini bajarish.

Fuqaro muhofazasi qo`shinlarining faoliyati, ularni butlash qonun hujjatlariga muvofiq amalga oshiriladi.

20-modda.Fuqaro muhofazasi tuzilmalari

Fuqaro muhofazasi tuzilmalari qutqaruv va boshqa kechiktirib bo`lmaydigan ishlarni amalga oshirish uchun hududiy-ishlab chiqarish printsipiga ko`ra tashkil etiladi.

Fuqaro muhofazasi tuzilmalari:

- bo`ysunuviga ko`ra - hududiy (viloyatlar, tumanlar va shaharlardagi) hamda ob`ekt (xalq xo`jaligi ob`ektlaridagi) tuzilmalariga;

- belgilangan vazifasiga ko`ra - umumiy maqsaddagi (zararlanish o`choqlarida qutqaruv ishlarini olib borish uchun) tuzilmalarga va maxsus tadbirlarni bajaruvchi xizmatlar (qidiruv ishlarini olib borish, tibbiy yordam ko`rsatish, yong`inlarning tarqalishiga yo`l qo`ymaslik va ularni o`chirish, jamoat tartibini saqlash va hokazo) tuzilmalariga bo`linadi.

Fuqaro muhofazasi tuzilmalariga O`zbekiston Respublikasi fuqarolari: 18 yoshdan 60 yoshgacha bo`lgan erkaklar, 18 yoshdan 55 yoshgacha bo`lgan ayollar qabul qilinadi, safarbarlik ko`rsatmasiga ega

bo`lgan harbiy xizmatga majburlar, I, II, III guruh nogironlari, homilador ayollar, sakkiz yoshga to`lmagan bolalari bor ayollar, shuningdek uch yoshga to`lmagan bolalari bor, o`rta yoki oliy tibbiy ma`lumotli ayollar bundan mustasno.

V. FUQARO MUHOFAZASINI MOLIYAVIY TA`MINLASH. FUQARO MUHOFAZASI OB`EKTLLARI VA MOL-MULKI

21-modda. Fuqaro muhofazasini moliyalash

Fuqaro muhofazasini moliyalash vazirliklar, idoralar va ular tasarrufidagi byudjetdagi tashkilotlarda, viloyatlar, tumanlar va shaharlarda tegishincha respublika yoki mahalliy byudjet mablag`lari hisobidan, tashkilotlarda esa - o`z mablag`lari hisobidan amalga oshiriladi.

Fuqaro muhofazasini moliyalash ijtimoiy fondlarning mablag`lari, fuqarolarning ixtiyoriy badallari va boshqa manbalar hisobidan amalga oshirilishi mumkin.

22-modda. Fuqaro muhofazasi qo`shinlarining asosiy fondlari

Harbiy shaharchalarning turar joylari va imoratlari, fuqaro muhofazasi harbiy qismlarining o`quv-moddiy bazasi ob`ektlari, moddiy va texnik vositalari davlat mulki bo`lib, fuqaro muhofazasi qo`shinlarining asosiy fondlarini tashkil etadi. Fuqaro muhofazasi qo`shinlari ko`rsatib o`tilgan va o`zlariga ajratilgan boshqa mol-mulkka nisbatan tezkor boshqaruv huquqidan foydalanadilar.

Fuqaro muhofazasi qo`shinlarini joylashtirish va ularning doimiy faoliyati uchun er uchastkalari, joylar, omborlar va boshqa ob`ektlar tegishli davlat hokimiyati va boshqaruv organlari tomonidan ularga doimiy yoki vaqtinchalik foydalanish uchun beriladi.

23-modda. Fuqaro muhofazasi ob`ektlari va mol-mulki

Fuqaro muhofazasi ob`ektlari va mol-mulki jumlasiga quyidagilar kiradi:

- davlat hokimiyat va boshqaruv organlarining himoya inshootlari hamda er usti binolari kompleksiga ega bo`lgan boshqaruv punktlari;
- fuqaro muhofazasining alohida va tutash qurilgan himoyalani, radiatsiyadan saqlanish joylari;
- mol-mulk va texnika saqlanadigan omborxonalar binolari;
- yakka muhofazalanish vositalari, radiatsion, kimyoviy qidiruv va dozimetrik nazorat priborlari;

- aloqa va xabar berish vositalari;
- davlat mulki bo`lgan, shuningdek fuqaro muhofazasi maqsadida foydalanish uchun tashkilotlarning mablag`lari hisobiga yaratilgan yoki sotib olingan boshqa moddiy-texnika vositalari.

Fuqaro muhofazasi tadbirlarini ta`minlash uchun davlat hokimiyati va boshqaruv organlari, tashkilotlar tomonidan fuqaro muhofazasi mol-mulki zaxiralari yaratiladi.

Tashkilotlarning boshqaruv tarkibiy tuzilmalari va xo`jalik yuritish faoliyati shakllari o`zgargan taqdirda, ular zimmasida fuqaro muhofazasi ob`ektlari va mol-mulkidan belgilangan maqsadda foydalanish, shuningdek bunday ob`ektlar hamda mol-mulklarni hosil etish va to`plash topshiriqlari qolaveradi.

Fuqaro muhofazasi ob`ektlarini barpo etish va mol-mulkidan foydalanish tartibi O`zbekiston Respublikasi

Vazirlar Mahkamasi tomonidan belgilanadi.

O`zbekiston Respublikasining Prezidenti I. KARIMOV

Toshkent shahri,

2000 yil 26 may,

O`ZBEKISTON RESPUBLIKASINING QONUNI MUDOFAA TO`G`RISIDA

O`zbekiston Respublikasi Mustaqillik deklaratsiyasi, "O`zbekiston Respublikasining Davlat mustaqilligi asoslari to`g`risida"gi Qonun, O`zbekiston Respublikasi Konstitutsiyasi qoidalaridan kelib chiqib, barcha davlatlar bilan tinch-totuv yashash siyosatini o`tkaza borib o`z mudofaa qudratini qurolli tajovuzdan himoyalanih uchun etarli darajada saqlab turadi.

Ushbu Qonun davlat idoralari va Mahalliy boshqaruv idoralarining O`zbekiston Respublikasining mudofaa qobiliyatini ta`minlash borasidagi ishlarni yo`lga qo`yish, boshqarish asosini, huquq va majburiyatlarini belgilab beradi.

1-modda. O`zbekiston Respublikasi mudofaasining asoslari

1. O`zbekiston Respublikasining mudofaasi - davlat mustaqilligini, hududiy yahlitlikni, respublika manfaatlari himoya qilinishini va aholining tinch hayot kechirishini ta`minlashga qaratilgan siyosiy, iqtisodiy, harbiy va ijtimoiy-huquqiy tadbirlar majmuidan iboratdir.

2. Mudofaaning maqsadlariga O`zbekiston Respublikasiga qarshi

chetdan qilinadigan qujumning oldini olish va har qanday tajovuz qilinishi mumkin bo'lgan sharoitda qurolli himoyalaniшни uyushgan holatda qo'llashning barcha zarur shart-sharoitini yaratish orqali erishiladi.

3. O'zbekiston Respublikasini mudofaa qilish Qurolli Kuchlarning, iqtisodiyotning, aholining, hududning O'zbekiston Respublikasi harbiy doktrinasiga muvofiq tajovuzni daf etishga doim tayyorligiga asoslanadi.

4. O'zbekiston Respublikasining harbiy doktrinasini Qurolli Kuchlar tuzilishida mudofaalanish kifoya qilarli darajada bo'lishi qoidasiga amal qiladi va O'zbekiston Respublikasi:

urushni xalqaro muammolarni hal etishning usuli sifatida tan olmasligidan;

betaraflik yo'lini tutishga intilishidan va yadro qurollarini yaqinlashtirmaslik, yadro qurollarini joylashtirmaslik, ishlab chiqarmaslik va sotib olmaslik qoidasiga rioya etishga harakat qilishidan;

birona ham davlatga hududiy masalada da'vo qilmasligidan va birona ham xalqni dushman deb bilmasligidan;

basharti o'zi tajovuz ob'ekti bo'lib qolmagan taqdirda biron-bir davlatga qarshi jangovar harakatlarni birinchi bo'lib boshlamasligidan iboratdir.

2-modda. O'zbekiston Respublikasining mudofaasini tashkil etish

O'zbekiston Respublikasining mudofaasini tashkil etish:

harbiy siyosatni, harbiy doktrinani ishlab chiqishni va harbiy fanni rivojlantirishni;

tajovuzlarning oldini olish yuzasidan xalqaro maydonda tegishli tadbirlarni amalga oshirishni;

xavfsizlikning jamoa bo'lib amalga oshiriladigan tadbirlarini ishlab chiqish va o'tkazishda qatnashish imkoniyatlarini;

davlat chegaralarini qo'riqlashni;

harbiy-texnika siyosatini, harbiy-iqtisodiy tadbirlarni ishlab chiqish hamda amalga oshirishni va Qurolli Kuchlarni qurol-yaroq, harbiy texnika bilan, harbiy-texnika ashyolari, oziq-ovqat hamda boshqa moddiy-texnika vositalari bilan to'la-to'kis ta'minlab turishni;

xalq xo'jaligini, davlat idoralarini, boshqaruv tizimini safarbarlikka tayyorlashni;

aholini va respublika hududini mudofaaga tayyorlashni;

Qurolli Kuchlarning kerakli tuzilmalarini hozirlash, tayyorgarlik darajasini kuchaytirish hamda zarur tarkibini va miqdorini ta'minlash,

ularning jangovarlik qobiliyati, jangovar va safarbarlik tayyorgarligi O`zbekiston Respublikasiga qarshi qaratilgan harbiy iqvogarliklarning payini qirqishni va tajovuzlarni daf etishni ta`minlaydigan darajada bo`lishini;

mudofaa va harbiy qurilishga doir masalalarni qonun yo`li bilan tartibga solib borishni o`z ichiga oladi.

3-modda. O`zbekiston Respublikasining mudofaa to`g`risidagi qonunlari

O`zbekiston Respublikasining mudofaa to`g`risidagi qonunlari ushbu qonundan hamda unga muvofiq chiqariladigan O`zbekiston Respublikasining boshqa qonun hujjatlaridan iboratdir.

4-modda. O`zbekiston Respublikasi Oliy Kengashining vakolatlari

O`zbekiston Respublikasining Oliy Kengashi:

mudofaa, harbiy qurilish, harbiy xizmatchilar va ularning oila a`zolarini ijtimoiy-huquqiy jihatdan himoya qilish masalalariga doir qonunlar haqiqatda bajarilishi ustidan parlament nazoratini amalga oshiradi;

Mudofaa kontsepsiyasini, harbiy qasamyodni, O`zbekiston Respublikasi Prezidentining taqdimiga muvofiq O`zbekiston Respublikasi Mudofaa vazirini;

O`zbekiston Respublikasi Prezidentining safarbar etish va safarbarlikdan bo`shatish to`g`risidagi, qurolli hujum qilingan taqdirda harbiy holat e`lon qilish haqidagi, urush holati e`lon qilish to`g`risidagi, harbiy harakatlar to`xtatilgach sulh tuzish xususidagi, tinchlik va xavfsizlikni saqlash bo`yicha xalqaro shartnomalarga doir majburiyatlarni bajarish zarur bo`lib holganda Qurolli Kuchlarni qo`llash to`g`risidagi, shuningdek respublika manfaatlari uchun boshqa vazifalarni hal etishga doir farmonlarini tasdiqlaydi;

O`zbekiston Respublikasining harbiy masalalarga doir xalqaro shartnomalarini ratifikatsiya qiladi va bekor qiladi;

Qurolli Kuchlarning Bosh Qo`mondoniga oliy harbiy unvon beradi.

5-modda. O`zbekiston Respublikasi Prezidentining vakolatlari

O`zbekiston Respublikasi Prezidenti:

O`zbekiston Respublikasi davlat manfaatlariga qurolli xuruj qilingan taqdirda respublika mudofaasini ta`minlash, uning mustaqilligini, hududiy

yaxlitligini, erkinligini himoyalashning zarur chora-tadbirlarini ko`radi;

O`zbekiston Respublikasi Mudofaa vazirini tayinlab, so`ngra uni O`zbekiston Respublikasi Oliy Kengashi tasdiqiga taqdim etadi;

muayyan muddatga Qurolli Kuchlar tuzish, ularning strategik vazifalari rejasini, shuningdek safarbarlik rejasini tasdiqlaydi;

davlat idoralarining mudofaa sohasidagi faoliyatini tartibga solib turadi;

harbiy masalaga doir umumiy ko`lamda muzokaralar olib boradi va xalqaro shartnomalarni imzolaydi;

O`zbekiston Respublikasiga qurolli hujum qilingan taqdirda umumiy yoki qisman safarbarlik, urush holati e`lon qiladi, ayrim hududlarda harbiy holat joriy etadi, harbiy vaqtning normativ hujjatlarini amalga kiritadi va ularning amal qilishini to`xtatadi. qabul qilgan qarorlarini O`zbekiston Respublikasi Oliy Kengashi tasdiqiga kiritadi;

qarorlar qabul qiladi va O`zbekiston Respublikasi Qurolli Kuchlariga jangovar harakatlar yuritish to`g`risida, shuningdek favqulodda hollarda ulardan foydalanish haqida buyruh beradi;

yuqori ofitserlar sostavini lavozimlarga tayinlaydi, ularga harbiy hamda maxsus unvonlar beradi, shuningdek ularning lavozimlari va unvonlarini pasaytiradi.

6-modda.O`zbekiston Respublikasi Vazirlar Mahkamasining vakolatlari

O`zbekiston Respublikasi Vazirlar Mahkamasi:

o`ziga bo`ysunadigan tuzilmalarning mudofaani ta`minlash, Qurolli Kuchlarni qurol-yaroq, harbiy texnika va boshqa moddiy vositalar bilan ta`min etish borasidagi faoliyatiga rahbarlik qiladi;

mudofaa va Qurolli Kuchlar ehtiyojlari uchun zarur bo`ladigan moddiy-texnika resurslari, oziq-ovqat, buyum va boshqa ashyolar me`yori va hajmini, harbiy xizmatga va muqobil xizmatga chaqirilishi lozim bo`ladigan O`zbekiston Respublikasi fuqarolarining miqdorini hamda ularning harbiy xizmatni va muqobil xizmatni o`tashi tartibini, harbiy xizmat yoshidagilar va chaqiriluvchilarni harbiy hisobga olish ishini yuritish tartibini belgilab beradi;

harbiy xizmatchilarni muddatli haqiqiy harbiy xizmatga chaqirish hamda harbiy xizmatdan zaxiraga bo`shatish va harbiy xizmat yoshidagilarni yig`inga chaqirish, urush davrida safarbar etish va safarbarlikdan bo`shatish to`g`risida qarorlar qabul qiladi;

davlat va safarbarlik zaxiralarining moddiy boyliklarini to`plash

rejalarini tasdiqlaydi;

xalq xo`jaligini safarbarlikka tayyorlash, safarbarlikni kuchaytirish va uni urush holati sharoitidagi ish tartibiga o`tkazishga rahbarlik qiladi;

harbiy xizmatchilar, iste`fodagi harbiy xizmat yoshidagilar va ular oilalarining, shuningdek xizmat burchini o`tayotganda halok bo`lgan, vafot etgan, bedarak yo`qolgan yoki asirlikka tushib holgan harbiy xizmatchilar oilalarining ijtimoiy-huquqiy kafolatlari, ularning moddiy, maishiy va pensiya ta`minoti masalalarini hal etadi;

mudofaa sohasidagi xalqaro shartnomalar bajarilishini ta`minlaydi;

harbiy-hunar ta`limiga ixtisoslashgan oliy va o`rta harbiy-o`quv yurtlarini tuzadi va ularni tugatadi.

7-modda.O`zbekiston Respublikasi Mudofaa vazirligining vakolatlari

O`zbekiston Respublikasining Mudofaa vazirligi respublika Qurolli Kuchlarining davlat boshqaruv idorasi hisoblanadi va Qurolli Kuchlarning holati hamda ularni yanada rivojlantirish uchun, jangovap tayyorgarligi va harbiy intizomi uchun to`la javobgar bo`ladi.

O`zbekiston Respublikasining Mudofaa vazirligi:

Qurolli Kuchlarda mudofaa sohasidagi va harbiy qurilish jabhasidagi davlat siyosati o`tkazilishini ta`minlaydi;

mudofaa, Qurolli Kuchlarni tuzish va rivojlantirish rejalari va kontseptsiyalarining, qurol-yaroqlarni va harbiy texnikani rivojlantirish davlat dasturining loyihalarini, mudofaa ehtiyojlariga pul ajratishga doir takliflarni ishlab chiqadi va O`zbekiston Respublikasi Vazirlar Mahkamasi muhokamasiga kiritadi;

harbiy qurilish sohasida ilmiy tadqiqotlarni yo`lga qo`yadi va olib boradi;

harbiy texnika va boshqa harbiy ashyolar yaratish, ishlab chiqarish va remont qilishga oid davlat buyurtmalari bajarilishini nazorat qiladi;

Qurolli Kuchlar shaxsiy sostavi bilan harbiy, huquqiy, axloqiy tarbiya, shuningdek ma`naviy-psixologik tayyorgarlik, harbiy kadrlarni joy-joyiga qo`yish ishlarini olib boradi;

harbiy xizmatdan bo`shatilganlarga pensiyalar to`lanishini, harbiy xizmatchilar va ular oila a`zolarining shaxsiy huquq va erkinliklari himoyasini amaldagi qonunlarga muvofiq ravishda ta`minlaydi;

xalq xo`jaligining safarbarlik darajasida tayyorligini tashkil etishda ishtirok etadi;

safarbarlik zaxiralarini hozirlash va qayta tayyorlash, fuqarolarni

harbiy va muqobil xizmatga chaqirish hamda belgilangan xizmat muddatini tugatgan harbiy xizmatchilarni va muqobil xizmatdagi xizmatchilarni zaxiraga bo`shatish, harbiy xizmat yoshidagilarni yiqinga chaqirish, shuningdek safarbarlikka chaqirish va safarbarlikdan bo`shatish ishlarini rejalashtiradi va amalga oshirishni tashkil etadi;

boshqa davlatlarning Qurolli Kuchlari bilan harbiy, madaniy va ilmiy aloqalar o`rnatadi.

8-modda. Boshqa vazirliklar va idoralarning vakolatlari

Harbiy buyurtmalarni bajarayotgan vazirliklar va idoralar boshqaruvning topshirilgan tarmoqlarida mudofaa ehtiyojlariga mo`ljallangan zarur mahsulotlarning etkazib berilishi uchun, tarmoqning safarbarlik tayyorligi uchun javobgar bo`ladi, tarmoq harbiy davrda safarbarlik tayyorligi rejasiga muvofiq barqaror ishlashini ta`minlashga doir chora-tadbirlarni amalga oshiradi.

9-modda. Davlat hokimiyati va boshqaruvi Mahalliy idoralarining vakolatlari

Davlat hokimiyati va boshqaruvi Mahalliy idoralari:

korxonalar, muassasalar, tashkilotlar, mansabdor shaxslar va fuqarolar mudofaani, xalq xo`jaligining safarbarlik tayyorgarligini ta`minlash sohasidagi qonunlarning bajarishlari uchun mas`ul bo`ladilar;

harbiy qismlarga va muassasalarga zarur mahalliy mahsulotlar etkazilib berilishini, ular suv, issiqlik va elektr energiyasi bilan ta`minlanishini amalga oshiradilar, aloqa vositalarini beradilar, kommunal-maishiy va boshqa xizmatlar ko`rsatadilar;

mudofaa manfaatlarini ko`zlab qonunlarga muvofiq er ajratib beradilar va ulardan foydalanishni nazorat qilib boradilar;

qonunlarda belgilangan tartibda harbiy qismlarga, Qurolli Kuchlarning muassasalariga, harbiy o`quv yurtlari, korxonalar va tashkilotlariga xizmat binolari va turar joylar ajratib beradilar, harbiy ob`ektlarga, harbiy xizmatchilarga, ularning oilalariga nisbatan qonunga zid xatti-harakatlar qilinishiga yo`l qo`ymaslik yuzasidan chora-tadbirlar ko`radilar.

10-modda. Korxonalar, muassasalar va tashkilotlarning vazifalari

Korxonalar, muassasalar va tashkilotlar kimning tasarrufida ekanliklari va mulkchilikning shaklida nazar, davlatning harbiy

buyurtmalari va shartnomalar bajarilishi uchun qonunda belgilangan tartibda javob beradilar, safarbarlik uchun kerakli kuchlarni va zaxiralarni yaratadilar va shay qilib turadilar.

11-modda. Fuqarolarning burchi

O`zbekiston Respublikasi, uning hududiy yaxlitligini, mustaqilligini himoya qilish respublika fuqarolarining Konstitutsiyaviy burchi hisoblanadi.

Boshqa davlatlarning O`zbekistonda doimiy yashab turgan yoki vaqtincha turgan fuqarolari va fuqaroligi bo`lmagan shaxslar O`zbekiston Respublikasida harbiy xizmatga va harbiy tayyorgarlik ko`rishga majbur emas.

12-modda. O`zbekiston Respublikasining Qurolli Kuchlari

1. O`zbekiston Respublikasining Qurolli Kuchlari respublika manfaatlarini, aholining tinch turmushini, O`zbekiston Respublikasi davlat mustaqilligini va hududiy yaxlitligini himoya qilish uchun barpo etiladi.

2. O`zbekiston Respublikasi Qurolli Kuchlari:

Qonunning ustunligi;

- markazlashgan rahbarlik va yakkaboshchilik;
- doimiy jangovar tayyorgarlik va safarbarlikka shaylik;
- fuqarolarning umumiy harbiy majburiyati;
- umumiy xavfsizlik tizimini yaratish;
- harbiy intizomga rioya etish;
- partiyadan holilik;
- harbiy xizmatchilar va ular oila a`zolarining ijtimoiy va huquqiy

himoyalani shini ta`min etish asosida quriladi va o`z faoliyatini amalga oshiradi.

3. O`zbekiston Respublikasi Qurolli Kuchlari guruhlikdagi qo`shinlar, harbiy-havo kuchlari, havo hujumidan mudofaa qo`shinlari va maxsus qo`shinlardan iborat bo`ladi.

Urush bo`lgan taqdirda Qurolli Kuchlar o`z vazifalarini Milliy xavfsizlik xizmatining chegara qo`shinlari bilan, Ichki ishlar vazirligining ichki qo`shinlari bilan hamkorlikda bajaradilar.

4. Qurolli Kuchlarni joylashtirish O`zbekiston Respublikasi hududini, chegaralarini va havo tegralarini ishonchli himoya qilinishini ta`minlashdek strategik rejalar asosida belgilanadi va harbiy doktrina talablariga, strategik va operativ rejalar asosida, shuningdek qo`shinlarni safarbar etib joylashtirish rejasiga muvofiq amalga oshiriladi.

5. Qurolli Kuchlarni tuzish "Umumiy harbiy majburiyat va harbiy xizmat to'g'risida"gi O'zbekiston Respublikasining qonuniga muvofiq amalga oshiriladi.

Qurolli Kuchlarni tuzish - harbiy xizmatga shu hududdan va hudud tashqarisidan chaqirishni uyqun holda bajarish orqali amalga oshiriladi.

6. Qurolli Kuchlarni moddiy-texnikaviy jihatdan ta'minlash davlat tomonidan amalga oshiriladi.

Harbiy ob'ektlar va inshootlar, qurol-yaroqlarning, harbiy texnikaning va boshqa harbiy mol-mulkning barcha turlari davlat mulki hisoblanadi, Qurolli Kuchlar tasarrufida bo'ladi, ular qonunlarda belgilangan asoslarga binoan va vakolatlari doirasida bu narsalarga egalik qiladilar, ulardan foydalanadilar va ularni tasarruf etadilar.

Qurol-yaroqni, harbiy texnikani, butlovchi buyumlarni va boshqa mol-mulkni ishlab chiqarish, etkazib berish va ta'mirlash, mudofaa ehtiyojlari uchun oziq-ovqatni etkazib berish, shuningdek mudofaa manfaatlari yo'lida ilmiy-tadqiqot, tajriba-konstruktorlik va qurilish ishlarini bajarish, davlat safarbarlik zaxiralarida safarbarlik boyliklarini yaratish, rivojlantirish va saqlab qolish to'la hajmda davlat buyurtmasiga kiritiladi.

Mudofaa ehtiyojlari uchun davlat buyurtmalarining bajarilishi soliq, ijara imtiyozlari va boshqa imtiyozlar bilan rahbatlantiriladi.

Qurolli Kuchlarning binolari, inshootlari, harbiy texnikasi, qurol-yaroqlari va boshqa mol-mulki davlat tasarrufidan chiqarilishi va xususiylashtirilishi mumkin.

13-modda. Urush Holati, harbiy davr

Urush holati O'zbekiston Respublikasiga harbiy hujum qilingan taqdirda e'lon qilinadi va bu holat bir-biriga qarshi urushayotgan tomonlar sulh tuzganlaridan keyingina bekor qilinadi.

Urush holati e'lon qilinishi bilanoq yoki harbiy harakatlar amalda boshlab yuborilgan daqiqadan e'tiboran harbiy davr amal qiladi hamda u harbiy harakatlar amalda to'xtatilgan kunda va soatda tugaydi.

Respublika hududiga qo'shinlar yoki qurolli guruhlar qo'qqisdan hujum qilgan yoki bostirib kirgan taqdirda harbiy boshqaruvning mahalliy idoralari urush e'lon qilinishini kutmay qujumni qaytarishning barcha choralarini ko'rishlari shart.

14-modda. Harbiy holat

Harbiy xuruj xavfi bo'lganida respublikaning ayrim erlarida yoki

butun hududida harbiy holat joriy etiladi.

Oliy Bosh ko`mondonning vazifalari harbiy holat e`lon qilinishi bilanoq O`zbekiston Respublikasi Prezidenti zimmasiga yuklanadi. Uning huzurida Mudofaa Kengashi tuziladi, Kengash harbiy davrda Qurolli Kuchlarga va xalq xo`jaligiga rahbarlik qiladi.

Harbiy holat tartibi qonunlar bilan belgilanadi.

15-modda. Safarbarlik

Urush holati e`lon qilinishi yoki harbiy holat joriy etilishi bilanoq Qurolli Kuchlarni safarbar etib joylarga tarqatish va iqtisodiyotni urush davri ish tartibiga o`tkazish maqsadida umumiy yoki qisman safarbarlik e`lon qilinadi.

Safarbarlikni o`tkazish tartibi qonunlar bilan belgilanadi.

16-modda. Hududiy mudofaa

Hududiy mudofaa davlat chegaralarini, harbiy ob`ektlar va inshootlarni dushman hujumidan himoya qilish, dushmanning desantchi va qo`poruvchi kuchlariga qarshi kurash, shuningdek harbiy holat tartibini saqlab turish maqsadida tashkil etiladi va amalga oshiriladi.

Hududiy mudofaani ta`minlashga jalb etilayotgan kuchlarning vazifalari, ularni tashkil etish va hamkorlikda harakat qilish tartibi Qurolli Kuchlarning safarbarlik rejasida belgilab qo`yiladi.

17-modda. Fuqarolar va mansabdor shaxslarning mudofaa to`g`risidagi qonunlarni buzganlik uchun javobgarligi

Fuqarolar va mansabdor shaxslarning mudofaa to`g`risidagi qonunlarni bajarmasligi amaldagi honunlarga muvofiq jinoiy, ma`muriy, intizomiy javobgarlikka tortishga sabab bo`ladi.

O`zbekiston Respublikasining Prezidenti I. KARIMOV

Toshkent sh.,

1992 yil 3 iyul,

641-XII-son

**O`ZBEKISTON RESPUBLIKASINING QONUNI
AHOLINI VA HUDUDLARNI TABIIY HAMDA TEXNOGEN
XUSUSIYATLI FAVQULODDA VAZIYATLARDAN MUHOFAZA
QILISH TO`G`RISIDA**

I. UMUMIY QOIDALAR

1-modda.Ushbu Qonunning maqsadi

Ushbu Qonun aholini va hududlarni tabiiy hamda texnogen xususiyatli favqulodda vaziyatlardan (bundan buyon matnda favqulodda vaziyatlar deb yuritiladi) muhofaza qilish sohasidagi ijtimoiy munosabatlarni tartibga soladi hamda favqulodda vaziyatlar ro`y berishi va rivojlanishining oldini olish, favqulodda vaziyatlar keltiradigan talafotlarni kamaytirish va favqulodda vaziyatlarni bartaraf etishni maqsad qilib qo`yadi.

2-modda.Asosiy tushunchalar

Ushbu Qonunda quyidagi asosiy tushunchalar qo`llaniladi:

favqulodda vaziyat - odamlar qurbon bo`lishiga, ularning sog`lig`i yoki atrof tabiiy muhitga zarar etishiga, jiddiy moddiy talafotlar keltirib chiqarishga hamda odamlarning hayot faoliyati sharoiti izdan chiqishiga olib kelishi mumkin bo`lgan yoki olib kelgan avariya, halokat, xavfli tabiiy qodisa, tabiiy yoki boshqa ofat natijasida muayyan hududda yuzaga kelgan holat;

aholini va hududlarni favqulodda vaziyatlardan muhofaza qilish - favqulodda vaziyatlarning oldini olish va ularni bartaraf etish choralari, usullari, vositalari tizimi, sa`y-harakatlari majmui;

favqulodda vaziyatlarning oldini olish - oldindan o`tkaziladigan hamda favqulodda vaziyatlar ro`y berishi xavfini imkon qadar kamaytirishga, bunday vaziyatlar ro`y bergan taqdirda esa, odamlarning hayotini asrab holish va sog`lig`ini saqlashga, atrof tabiiy muhitga etkaziladigan zarar va moddiy talafotlar miqdorini kamaytirishga qaratilgan tadbirlar kompleksi;

favqulodda vaziyatlarni bartaraf etish - favqulodda vaziyatlar ro`y berganda o`tkaziladigan hamda odamlarning hayotini asrab holish va sog`lig`ini saqlashga, atrof tabiiy muhitga etkaziladigan zarar va moddiy talafotlar miqdorini kamaytirishga, shuningdek favqulodda vaziyatlar ro`y bergan zonalarining kengayishiga yo`l qo`ymaslikka hamda xavfli omillar ta`sirini tugatishga qaratilgan qutqaruv ishlari va kechiktirib bo`lmaydigan ishlar kompleksi.

3-modda.Favqulodda vaziyatlardan muhofaza qilish sohasidagi qonun hujjatlari

Aholini va hududlarni favqulodda vaziyatlardan muhofaza qilish sohasidagi qonun hujjatlari ushbu Qonundan va boshqa qonun hujjatlaridan iborat.

Qoraqalpog`iston Respublikasida aholini va hududlarni favqulodda vaziyatlardan muhofaza qilish sohasidagi munosabatlar Qoraqalpog`iston Respublikasining qonun hujjatlari bilan ham tartibga solinadi.

Agar O`zbekiston Respublikasining xalqaro shartnomasida aholini va hududlarni favqulodda vaziyatlardan muhofaza qilish sohasidagi O`zbekiston Respublikasi qonun hujjatlarida nazarda tutilganidan boshqacha qoidalar belgilangan bo`lsa, xalqaro shartnoma qoidalari qo`llaniladi.

4-modda.Favqulodda vaziyatlardan muhofaza qilishning asosiy printsiplari

Aholini va hududlarni favqulodda vaziyatlardan muhofaza qilishning asosiy printsiplari quyidagilardan iborat:

insonparvarlik, inson hayoti va sog'lig'ining ustuvorligi;

oshkoralik;

axborotning o'z vaqtida berilishi va ishonchli bo'lishi;

favqulodda vaziyatlardan muhofaza qilish choralarining oldindan ko'rilishi.

5-modda.Favqulodda vaziyatlardan muhofaza qilish sohasidagi axborot

Aholini va hududlarni favqulodda vaziyatlardan muhofaza qilish sohasidagi axborot, agar qonunda boshqacha qoida nazarda tutilgan bo'lmasa, oshkora bo'ladi.

Davlat hokimiyat va boshqaruv organlari, fuqarolarning o'zini o'zi boshqarish organlari, shuningdek korxonalar, muassasa va tashkilotlar rahbarlari aholining va hududlarning favqulodda vaziyatlardan muhofazalanish holati hamda ularning xavfsizligini ta'minlash yuzasidan ko'rilgan choralar haqida, oldindan bashorat qilinayotgan va ro'y bergan favqulodda vaziyatlar to'g'risida, ulardan aholini muhofaza qilishning usul va yo'llari haqida ommaviy axborot vositalari hamda boshqa kanallar orqali aholini o'z vaqtida va ishonchli tarzda xabardor etishlari shart.

Mansabdor shaxslar tomonidan aholini va hududlarni favqulodda vaziyatlardan muhofaza qilish sohasidagi axborotning yashirilishi, o'z vaqtida taqdim etilmasligi yoki bila turib yolg'on axborot taqdim etilishi ularning qonun hujjatlariga muvofiq javobgarligiga sabab bo'ladi.

Favqulodda vaziyatlardan muhofaza qilish sohasidagi axborot bilan ta'minlash tartibi qonun hujjatlari bilan belgilanadi.

II. FAVQULODDA VAZIYATLARDAN MUHOFAZA QILISHNI TA'MINLASH TIZIMI

6-modda.Favqulodda vaziyatlarning oldini olish va bunday vaziyatlarda harakat qilish davlat tizimi

Favqulodda vaziyatlarning oldini olish va bunday vaziyatlarda harakat qilish davlat tizimi Qoraqalpog'iston Respublikasi Vazirlar Kengashining, viloyatlar, tumanlar va shaharlar hokimliklarining, vazirlik va idoralarning, korxonalar, muassasa va tashkilotlarning boshqaruv organlari, kuchlari hamda vositalaridan iborat.

Favqulodda vaziyatlarning oldini olish va bunday vaziyatlarda

harakat qilish davlat tizimi tarkibi va faoliyat ko`rsatishi tartibi O`zbekiston Respublikasi Vazirlar Mahkamasi tomonidan belgilanadi.

7-modda. O`zbekiston Respublikasi Vazirlar Mahkamasining favqulodda vaziyatlardan muhofaza qilish sohasidagi vakolatlari

O`zbekiston Respublikasi Vazirlar Mahkamasi:

favqulodda vaziyatlarni bartaraf etish uchun moliyaviy va moddiy resurslar davlat rezervlari yaratilishini ta`minlaydi Hamda ulardan foydalanish tartibini belgilaydi;

favqulodda vaziyatlarning oldini olish va ularni bartaraf etishga oid kuchlar va vositalarni moliya hamda resurs jihatidan ta`minlashni, ularni maxsus texnika va boshqa moddiy-texnika vositalari bilan jihozlashni amalga oshiradi;

favqulodda vaziyatlar tasnifini tasdiqlaydi hamda ularni bartaraf etishda ijro hokimiyati organlari ishtiroki darajasini belgilaydi;

vazirliklar, idoralar, ijro hokimiyati Mahalliy organlarining aholini va hududlarni favqulodda vaziyatlardan muhofaza qilish sohasidagi faoliyati ustidan nazoratni amalga oshiradi;

qonun hujjatlariga muvofiq boshqa vakolatlarini amalga oshiradi.

8-modda. Favqulodda vaziyatlardan muhofaza qilish bo`yicha maxsus vakolatli davlat boshqaruv organi

Favqulodda vaziyatlardan muhofaza qilish bo`yicha maxsus vakolatli davlat boshqaruv organi O`zbekiston Respublikasi Favqulodda vaziyatlar vazirligidir.

O`zbekiston Respublikasi Favqulodda vaziyatlar vazirligi:

favqulodda vaziyatlarning oldini olish, bunday vaziyatlarda odamlarning hayotini asrab qolish va sog`lig`ini saqlash, moddiy va madaniy boyliklarni muhofaza qilish, shuningdek favqulodda vaziyatlar oqibatlarini bartaraf etish va zararini kamaytirish yuzasidan choralar ishlab chiqadi hamda amalga oshiradi;

aholini va hududlarni favqulodda vaziyatlardan muhofaza qilish sohasida maxsus dasturlar ishlab chiqilishi va ilmiy tadqiqotlar amalga oshirilishini tashkil etadi;

o`z vakolati doirasida vazirlik va idoralar, korxonalar, muassasa va tashkilotlar, mansabdor shaxslar va fuqarolar uchun bajarilishi majburiy bo`lgan qarorlar qabul qiladi;

boshqaruv organlarining, aholini va hududlarni muhofaza qilish kuchlari va vositalarining favqulodda vaziyatlar sharoitida harakat qilishga

tayyor bo`lishini tashkil etadi;

favqulodda vaziyatlarni bartaraf etish kuchlari va vositalari boshqaruvini amalga oshiradi, boshqaruv punktlari, xabar berish va aloqa tizimlarini tuzadi;

favqulodda vaziyatlar sharoitida avariya-qutqaruv ishlari va kechiktirib bo`lmaydigan boshqa ishlar o`tkazilishini tashkil etadi;

aholini va hududlarni favqulodda vaziyatlardan muhofaza qilish tadbirlari bajarilishi ustidan davlat nazoratini amalga oshiradi;

ishlab chiqarish va ijtimoiy ob`ektlar bo`yicha loyihalar va qarorlar yuzasidan davlat ekspertizasi o`tkazilishida ishtirok etadi;

qonun hujjatlariga muvofiq boshqa vakolatlarni amalga oshiradi.

9-modda. Vazirliklar va idoralarning favqulodda vaziyatlardan muhofaza qilish sohasidagi majburiyatlari

Vazirliklar va idoralar favqulodda vaziyatlardan muhofaza qilish sohasida:

o`z tasarrufidagi korxonalar, muassasa va tashkilotlarning favqulodda vaziyatlar sharoitida harakat qilishga shay bo`lib turishini ta`minlashlari;

tarmoqning va o`z tasarrufidagi ob`ektlarning favqulodda vaziyatlar sharoitida barqaror ishlash imkoniyatini oshirish tadbirlarini ishlab chiqishlari va amalga oshirishlari;

favqulodda vaziyatlardan muhofaza qilish bo`yicha harakatlar rejasini, nizomlar, qoidalar va yo`riqnomalarni kelishib olish uchun O`zbekiston Respublikasi Favqulodda vaziyatlar vazirligiga taqdim etishlari;

o`z tasarrufidagi ob`ektlar xodimlarini qutqaruv xizmatlari va qutqaruv tuzilmalari tarkibida favqulodda vaziyatlarda muhofazalanish usullariga va qarakat qilishga o`rgatishlari;

favqulodda vaziyatlar to`g`risida xabar berish mahalliy tizimlarini yaratishlari va ularni doimo shay holatda saqlab turishlari;

aholining va hududlarning muhofazalanish holati to`g`risida belgilangan tartibda axborot berishlari, shuningdek tarmoq xodimlarini favqulodda vaziyat taqdidini borligi to`g`risida xabardor qilishlari;

moddiy va moliyaviy resurslar rezervlarini yaratishlari;

favqulodda vaziyatlarning oldini olish va ularni bartaraf etish rejalariga muvofiq o`z tasarrufidagi ishlab chiqarish va ijtimoiy ob`ektlarda hamda ularga tutash hududlarda avariya, qutqaruv ishlari va kechiktirib bo`lmaydigan boshqa ishlar tashkil etilishi, moliyalanishi va o`tkazilishini ta`minlashlari;

o`ta muhim ob`ektlar va ularning xodimlarini favqulodda vaziyatlar sharoitida ўz faoliyatlarini davom ettirishlari ta`minlanadigan punktlarga evakuatsiya qilish tadbirlarini amalga oshirishlari;

favqulodda vaziyatlarning oldini olish va ularni bartaraf etish maxsus kuchlari va vositalari tashkil etilishini, tayyorgarlikdan o`tkazilishini va shay bo`lib turishini ta`minlashlari;

o`z tasarrufidagi ob`ektlar loyihalanishi, qurilishi va rekonstruktsiya qilinishi chohida aholini va hududlarni muhofaza qilish masalalariga oid talablar bajarilishini nazorat qilib borishlari;

qonun hujjatlariga muvofiq boshqa vakolatlarni amalga oshirishlari shart.

Vazirliklar va idoralar O`zbekiston Respublikasi Vazirlar Mahkamasi tomonidan ro`yxati belgilab qo`yiladigan, potentsial xavf manbai bo`lgan ob`ektlarda aholini va hududlarni favqulodda vaziyatlardan muhofaza qilish bo`yicha mutaxassislar shtat lavozimlarini joriy etadilar. Boshqa ob`ektlarda esa mas`ul shaxslar tayinlanadi.

10-modda. Mahalliy davlat hokimiyati organlarining favqulodda vaziyatlardan muhofaza qilish sohasidagi vakolatlari

Mahalliy davlat hokimiyati organlari favqulodda vaziyatlardan muhofaza qilish sohasida:

favqulodda vaziyatlar chog`ida aholini va hududlarni muhofaza qilish bo`yicha harakatlar rejasini ishlab chiqadilar;

aholining va hududlarning muhofazalanishiga oid axborotlar belgilangan tartibda to`planishi va almashinilishini, shuningdek favqulodda vaziyatlar taqdidi borligi yoki ro`y berganligi to`g`risida aholi o`z vaqtida voqif va xabardor etilishini amalga oshiradilar;

moddiy va moliyaviy resurslar rezervlarini yaratadilar, favqulodda vaziyatlarning oldini olish va ularni bartaraf etish tadbirlarini moliyalashni amalga oshiradilar;

idoraviy mansubligidan qat`i nazar, korxonalar, muassasa va tashkilotlarning favqulodda vaziyatlarda barqaror ishlash imkoniyatini oshirishga yordamlashadilar;

favqulodda vaziyatlarning oldini olish va ularni bartaraf etish bo`yicha korxonalar, muassasa va tashkilotlar kuchlari va vositalarining shay holda turishi ustidan nazoratni amalga oshiradilar;

avariya, halokat, tabiiy ofatlar sodir bo`lgan zonalarda qutqaruv ishlari va kechiktirib bo`lmaydigan boshqa ishlarni amalga oshirish uchun avariya-qutqaruv kuchlari (shu jumladan tezkor harakat bo`linmalari) va

maxsus tuzilmalarning doimo shay bo`lib turishini tashkil etadilar;
avariya-qutqaruv ishlari va kechiktirib bo`lmaydigan boshqa ishlarni tashkil etadilar hamda amalga oshiradilar, shuningdek bunday ishlar o`tkazilishi chog`ida jamoat tartibi saqlanishiga ko`maklashadilar;
qonun hujjatlariga muvofiq boshqa vakolatlarni amalga oshiradilap.

11-modda.Korxonalar, muassasalar va tashkilotlarning favqulodda vaziyatlardan muhofaza qilish sohasidagi majburiyatlari

Korxonalar, muassasalar va tashkilotlar favqulodda vaziyatlardan muhofaza qilish sohasida:

xodimlar hamda ishlab chiqarish va ijtimoiy ob`ektlarni favqulodda vaziyatlardan muhofaza qilish bo`yicha zarur choralarni rejalashtirishlari, moliyalashlari va amalga oshirishlari;

xavf manbai yuqori bo`lgan ob`ektlar xavfsizligi to`g`risida belgilangan tartibda deklaratsiya taqdim etishlari;

xodimlarni favqulodda vaziyatlar sharoitida qutqaruv xizmatlari va qutqaruv tuzilmalari tarkibida muhofazalanish usullariga va harakat qilishga o`rgatishlari;

xabar berish mahalliy tizimlarini yaratishlari va doimo shay holatda saqlab turishlari hamda favqulodda vaziyatlar taqdidini borligi yoki ro`y berganligi to`g`risida xodimlarni o`z vaqtida xabardor qilishlari;

favqulodda vaziyatlar sharoitida ob`ektlar ishi hamda xodimlar hayot faoliyati barqaror kechishini ta`minlashlari;

muhandislik-himoya inshootlari, zaruratga qarab, oldindan barpo etilishini ta`minlashlari hamda ularni doimo shay holatda saqlab turishlari;

favqulodda vaziyatlar ro`y berishi ehtimolini nazarda tutib, belgilangan tartibda moddiy va moliyaviy resurslar rezervlarini yaratishlari;

favqulodda vaziyatlarning oldini olish va ularni bartaraf etish kuchlari va vositalari yaratilishini, tayyorgarlikdan o`tkazilishini hamda shay bo`lib turishini ta`minlashlari;

favqulodda vaziyatlarning oldini olish va ularni bartaraf etish rejalariga muvofiq o`z tasarrufidagi ob`ektlarda avariya-qutqaruv ishlari o`tkazilishini ta`minlashlari;

belgilangan tartibda ixtisoslashgan xizmatlar va tuzilmalarni yaratishlari, ularni shaxsiy tarkib, texnika va anjom bilan to`ldirishlari;

belgilangan tartibda evakuatsiyaga oid tadbirlarni o`tkazishlari va odamlarni joylashtirish uchun oldindan bazalar tayyorlab qo`yishlari;

belgilangan tartibda favqulodda vaziyatlardan muhofaza qilish

sohasida axborotlar taqdim etishlari shart.

12-modda. Fuqarolar o'zini o'zi boshqarish organlarining favqulodda vaziyatlarning oldini olish va ularni bartaraf etishdagi ishtiroki

Fuqarolarning o'zini o'zi boshqarish organlari:

aholi punktlari, suv ta'minoti manbalari, ijtimoiy va madaniy ob'ektlarning sanitariya va ekologik holati ustidan nazorat amalga oshirilishiga yordam beradilar;

fuqarolarni favqulodda vaziyatlar oqibatlarini bartaraf etishga jalb qiladilar;

qonun hujjatlariga muvofiq boshqa choralarni amalga oshiradilar.

13-modda. Jamoat birlashmalarining favqulodda vaziyatlarning oldini olish va ularni bartaraf etishdagi ishtiroki

Jamoat birlashmalari favqulodda vaziyatlarning oldini olish va ularni bartaraf etishda qonun hujjatlarida belgilangan tartibda ishtirok etishlari mumkin.

Jamoat birlashmalari favqulodda vaziyatlar manbalari va ularni bartaraf etish choralari to'g'risida davlat hokimiyat va boshqaruv organlaridan, korxonalar, muassasalar va tashkilotlardan belgilangan tartibda axborot olish huquqiga ega.

14-modda. Favqulodda vaziyatlar monitoringi va ularni oldindan bashorat qilish

Favqulodda vaziyatlar monitoringi va ularni oldindan bashorat qilish tabiiy ofatlarni, texnogen avariya va halokatlarni tekshirish va nazorat qilish maxsus xizmatlari tomonidan amalga oshiriladi.

Favqulodda vaziyatlar monitoringini o'tkazish va ularni oldindan bashorat qilish tartibi qonun hujjatlari bilan belgilanadi.

III. FUQAROLARNING HUQUQ VA MAJBURIYATLARI

15-modda. Fuqarolarning favqulodda vaziyatlardan muhofaza qilish sohasidagi huquqlari

Fuqarolar quyidagi huquqlarga ega:

favqulodda vaziyat ro'y berganda hayotlari, sog'liqlari va shaxsiy mol-mulklari muhofazalanishi;

umumiy va yakka muhofazalanish vositalaridan, mahalliy hokimiyat

organlarining, korxonalar, muassasalar va tashkilotlarning favqulodda vaziyatlarda aholini muhofaza qilish uchun mo'ljallangan boshqa mulkdan foydalanish;

mamlakat hududining muayyan joylarida bo'lganda ular duch kelishi mumkin bo'lgan xavf-xatar darajasi to'g'risida hamda zarur xavfsizlik choralari haqida xabardor bo'lish;

aholini va hududlarni favqulodda vaziyatlardan muhofaza qilish masalalari yuzasidan davlat hokimiyati va boshqaruv organlariga murojaat etish;

favqulodda vaziyatlar ro'y bergan zonalarda ishlaganligi uchun bepul tibbiy xizmat, kompensatsiyalar va boshqa imtiyozlar olish;

favqulodda vaziyatlarni bartaraf etish mobaynida majburiyatlarini bajarish chog'ida sog'lig'iga etkazilgan zarar uchun kompensatsiyalar hamda imtiyozlar olish;

aholini va hududlarni favqulodda vaziyatlardan muhofaza qilish majburiyatlarini bajarish chog'ida orttirgan kasalligi munosabati bilan mehnat qobiliyatini yo'qotganda, nogironligi mehnatda mayib bo'lish oqibatida kelib chiqqan xodimlarga belgilangan tartibda pensiya olish:

boquvchisini aholini va hududlarni favqulodda vaziyatlardan muhofaza qilish majburiyatlarini bajarish choqida orttirgan mayiblik yoki kasallikdan halok bo'lganligi yoki vafot etganligi munosabati bilan yo'qotganda, mehnatda mayib bo'lish tufayli halok bo'lgan shaxsning oila a'zolari uchun belgilangan tartibda pensiya olish.

Davlat ijtimoiy suqurtasi tartibi va shartlari, kompensatsiyalar va imtiyozlar turlari va miqdorlari qonun hujjatlari bilan belgilanadi.

16-modda. Fuqarolarning favqulodda vaziyatlardan muhofaza qilish sohasidagi majburiyatlari

Fuqarolar:

xavfsizlik choralariga rioya etishlari, ishlab chiqarish va texnologiya intizomi, ekologik xavfsizlik talablari favqulodda vaziyatlar ro'y berishiga olib kelishi mumkin bo'lgan tarzda buzilishiga yo'l qo'ymasliklari;

muhofazalanishning asosiy usullarini, jabrlanganlarga birlamchi tibbiy yordam ko'rsatish yo'llarini o'rganishlari hamda o'z bilim va amaliy ko'nikmalarini takomillashtirishlari;

favqulodda vaziyatlar ro'y berishiga olib kelishi mumkin bo'lgan avariya, ofatlar va halokatlar taqdididan darak beruvchi alomatlar borligi to'g'risida tegishli organlarga xabar berishlari;

favqulodda vaziyatlar taqdid solgan va boshlangan sharoitlarda

ogohlantirish belgilarini, yurish-turish qoidalari va harakat qilish tartibini, umumiy va yakka muhofazalanish vositalaridan foydalanish usullarini bilishlari;

zarurat bo`lganda avariya-qutqaruv ishlari va kechiktirib bo`lmaydigan boshqa ishlarni o`tkazishda yordamlashishlari shart.

17-modda. Chet el fuqarolari va fuqaroligi bo`lmagan shaxslarning favqulodda vaziyatlardan muhofaza qilish sohasidagi huquq va majburiyatlari

O`zbekiston Respublikasi hududida chet el davlatlarining fuqarolari va fuqaroligi bo`lmagan shaxslar favqulodda vaziyatlardan muhofaza qilish sohasida O`zbekiston Respublikasi fuqarolari bilan teng huquqlarga ega bo`ladilar va majburiyatlarni bajaradilar.

18-modda. Aholini va mutaxassislarni favqulodda vaziyatlarda harakat qilishga tayyorlash

Umumta`lim maktablari, akademik litseylar, kasb-hunar kollejlari hamda oliy o`quv yurtlarida, ishlab chiqarish va turar joylarda aholini favqulodda vaziyatlarda harakat qilishga o`rgatish umumiy va majburiydir.

Favqulodda vaziyatlarning oldini olish va bunday vaziyatlarda harakat qilish davlat tizimi rahbarlari va mutaxassislarni tayyorlash va qayta tayyorlash o`rta maxsus, kasb-hunar ta`limi muassasalari va oliy o`quv yurtlarida, malaka oshirish muassasalarida, kurslarda, maxsus o`quv-uslubiyat markazlarida va ish joyida amalga oshiriladi.

Aholini va mutaxassislarni favqulodda vaziyatlarda harakat qilishga tayyorlash tartibi O`zbekiston Respublikasi Vazirlar Mahkamasi tomonidan belgilanadi.

19-modda. Favqulodda vaziyatlardan muhofaza qilish sohasidagi bilimlarni targ`ib etish

Aholini va hududlarni favqulodda vaziyatlardan muhofaza qilish sohasidagi bilimlarni targ`ib etish davlat organlari, shuningdek odamlarni muhofaza qilish va qutqarish borasidagi tegishli jamoat birlashmalari tomonidan ta`minlanadi.

Bilimlarni targ`ib etish uchun ommaviy axborot vositalaridan foydalanish mumkin.

IV. FAVQULODDA VAZIYATLARNI BARTARAF ETISH

20-modda. Favqulodda vaziyatlarni bartaraf etishga qaratilgan harakatlar

Favqulodda vaziyatlarni bartaraf etishga qaratilgan harakatlar hududi va ob`ektlarida bunday vaziyat ro`y bergan korxonalar, muassasalar va tashkilotlarning, vazirlik, idora va hokimliklarning kuchlari hamda vositalari bilan amalga oshiriladi. Zarurat bo`lganda O`zbekiston Respublikasi Vazirlar Mahkamasi belgilagan tartibda qo`shimcha kuchlar va vositalar ajratiladi.

21-modda. Favqulodda vaziyatlar ro`y bergan zonalarning chegaralarini belgilash

Favqulodda vaziyatlar ro`y bergan zonalarning chegaralari davlat organlarining, korxonalar, muassasalar va tashkilotlarning tegishli rahbarlari tomonidan Favqulodda vaziyatlar tasnifiga muvofiq belgilanadi.

22-modda. Favqulodda vaziyatlarni bartaraf etish ishlarining tugatilishi

Favqulodda vaziyatlarni bartaraf etish bo`yicha qutqaruv, avariya ishlari va boshqa ishlar tegishli organlar qaroriga binoan tugatiladi.

Favqulodda vaziyat bartaraf etilganidan so`ng davlat hokimiyat va boshqaruv organlari, vazirlik va idoralar, korxonalar, muassasalar va tashkilotlar fuqarolarning hayot faoliyatini, ishlab chiqarish va ijtimoiy ob`ektlarning ishini tiklash hamda atrof tabiiy muhitni sog`lomlashtirish tadbirlarini amalga oshirishlari shart.

23-modda. Favqulodda vaziyatlarni bartaraf etishga qaratilgan kuchlar tarkibi

Favqulodda vaziyatlarni bartaraf etishga qaratilgan kuchlar O`zbekiston Respublikasi Favqulodda vaziyatlar vazirligining harbiy ixtisoslashgan avariya-qutqaruv bo`linmalari, davlat organlari, korxonalar, muassasalar, tashkilotlar va jamoat birlashmalarining tegishli tuzilmalari hamda bo`linmalaridan iborat. Mazkur bo`linmalar tarkibi hamda ularni qo`llash tartibi qonun hujjatlari bilan belgilanadi.

24-modda. Favqulodda vaziyatlarni bartaraf etish uchun Ichki ishlar organlari kuchlari va vositalarining qo`llanilishi

Favqulodda vaziyatlarni bartaraf etish uchun Ichki ishlar organlarining kuchlari va vositalari qonun hujjatlariga muvofiq qo`llaniladi.

25-modda. Favqulodda vaziyatlarni bartaraf etish uchun qo`shinlar va harbiy tuzilmalarni jalb etish

Favqulodda vaziyatlarni bartaraf etish uchun O`zbekiston Respublikasi Prezidentining qaroriga binoan Qurolli Kuchlarning, boshqa qo`shinlar va harbiy tuzilmalarning kuchlari va vositalari jalb etilishi mumkin.

V. YAKUNIY QOIDALAR

26-modda. Favqulodda vaziyatlarni bartaraf etish uchun moliyaviy va moddiy resurslar rezervlari

Favqulodda vaziyatlarni bartaraf etish uchun moliyaviy va moddiy resurslar rezervlari oldindan, Favqulodda vaziyatlar ro`y bergan taqdirda ularni shoshilinch tarzda jalb etish maqsadida yaratiladi.

Moliyaviy va moddiy resurslar rezervlarini yaratish, ulardan foydalanish va ularni to`ldirish tartibi O`zbekiston Respublikasi Vazirlar Mahkamasi tomonidan belgilanadi.

27-modda. Favqulodda vaziyatlardan muhofaza qilish sohasidagi qonun hujjatlarini buzganlik uchun javobgarlik

Aholini va hududlarni favqulodda vaziyatlardan muhofaza qilish sohasidagi qonun hujjatlarini buzganlikda aybdor shaxslar belgilangan tartibda javobgar bo`ladilar.

O`zbekiston Respublikasining Prezidenti I. KARIMOV
Toshkent sh 1999 yil 20 avgust, 824-I-son

**O`ZBEKISTON RESPUBLIKASINING QONUNI
GIDROTEXNIKA INSHOOTLARINING XAVFSIZLIGI
TO`G`RISIDA**

1-modda.Ushbu Qonunning maqsadi

Ushbu Qonunning maqsadi gidrotexnika inshootlarini loyihalashtirish, qurish, foydalanishga topshirish, ulardan foydalanish,

ularni rekonstruktsiya qilish, tiklash, konservatsiyalash va tugatishda xavfsizlikni ta`minlash bo`yicha faoliyatni amalga oshirishda yuzaga keladigan munosabatlarni tartibga solishdir.

2-modda. Gidrotexnika inshootlarining xavfsizligi to`g`risidagi qonun hujjatlari

Gidrotexnika inshootlarining xavfsizligi to`g`risidagi qonun hujjatlari ushbu qonun va boshqa qonun hujjatlaridan iborat.

Qoraqalpog`iston Respublikasida gidrotexnika inshootlari xavfsizligi sohasidagi munosabatlarni huquqiy jihatdan tartibga solish Qoraqalpog`iston Respublikasi qonun hujjatlari bilan ham amalga oshiriladi.

Agar O`zbekiston Respublikasining xalqaro shartnomasida O`zbekiston Respublikasining gidrotexnika inshootlarining xavfsizligi to`g`risidagi qonun hujjatlarida nazarda tutilganidan boshqacha qoidalar belgilangan bo`lsa, xalqaro shartnoma qoidalari qo`llaniladi.

3-modda. Asosiy tushunchalar

Ushbu Qonunda quyidagi asosiy tushunchalar qo`llaniladi:

gidrotexnika inshootlari - to`g`onlar (plotinalar), gidroelektr stantsiyalar binolari, suv tashlash, suv bo`shatish, suv o`tkazish va suv chiqarish inshootlari, tunnellar, kanallar, nasos stantsiyalari, suv omborlari qirg`oqlarini, daryolar va kanallar o`zanlarining qirg`oqlari va tubini toshqin hamda emirilishlardan muhofaza qilish uchun mo`ljallangan inshootlar, sanoat va qishloq xo`jaligi tashkilotlarining suyuq chiqindilar saqlanadigan joylarini o`rab turuvchi inshootlar (ko`tarmalar);

foydalanuvchi tashkilot - tasarrufida (balansida) gidrotexnika inshooti bo`lgan korxonalar, muassasa va tashkilot;

favqulodda vaziyat - muayyan hududdagi avariya olib kelishi mumkin bo`lgan, shuningdek gidrotexnika inshootining avariya natijasida vujudga kelgan bo`lib, odamlar qurbon bo`lishiga, odamlar sog`lig`iga yoki atrof tabiiy muhitga zarar etkazilishiga, jiddiy moddiy talafotlarga va odamlarning hayot faoliyati sharoitlari buzilishiga olib kelishi mumkin bo`lgan yoki olib kelgan vaziyat;

gidrotexnika inshootlarining xavfsizligi - gidrotexnika inshootlarining odamlar hayoti, sog`lig`i va qonuniy manfaatlarini, atrof tabiiy muhit va xo`jalik ob`ektlarini muhofaza qilishni ta`minlash imkonini beruvchi holati;

gidrotexnika inshootining xavfsizligi deklaratsiyasi -

gidrotexnika inshootining xavfsizligi asoslab beriladigan hujjat;

gidrotexnika inshootining xavfsizligi mezonlari - gidrotexnika inshooti holatining va undan foydalanish shartlarining gidrotexnika inshooti avariya xavfining yo'l qo'yiladigan darajasiga muvofiq miqdor va sifat ko'rsatkichlarining cheklangan qiymatlari;

gidrotexnika inshooti avariya xavfining yo'l qo'yiladigan darajasi - gidrotexnika inshooti avariya xavfining normativ hujjatlar bilan belgilangan qiymati.

4-modda. O'zbekiston Respublikasi Vazirlar Mahkamasining gidrotexnika inshootlarining xavfsizligi sohasidagi vakolatlari

O'zbekiston Respublikasi Vazirlar Mahkamasi:

davlat mulkida bo'lgan gidrotexnika inshootlarining xavfsizligini, shuningdek respublika va mintaqaviy energetika tizimiga kiruvchi korxonalar gidrotexnika inshootlarining xavfsizligini ta'minlaydi;

gidrotexnika inshootlarining xavfsizligini ta'minlash davlat dasturlarini ishlab chiqadi va amalga oshiradi;

gidrotexnika inshootlarining xavfsizligi ustidan davlat nazoratini tashkil etadi;

gidrotexnika inshootlarining xavfsizligini ta'minlash bo'yicha xalqaro hamkorlikni tashkil etadi;

qonun hujjatlariga muvofiq boshqa vakolatlarni amalga oshiradi.

5-modda. Mahalliy davlat hokimiyati organlarining gidrotexnika inshootlarining xavfsizligi sohasidagi vakolatlari

Mahalliy davlat hokimiyati organlari:

gidrotexnika inshootlarining xavfsizligini ta'minlash sohasidagi davlat dasturlarini amalga oshirishda qatnashadilar;

suv resurslaridan foydalanishda va tabiatni muhofaza qilish tadbirlarini amalga oshirishda gidrotexnika inshootlarining xavfsizligini ta'minlaydilar;

gidrotexnika inshootlarini joylashtirish to'g'risida, shuningdek gidrotexnika inshootlarining xavfsizligi to'g'risidagi qonun hujjatlari buzilgan hollarda ulardan foydalanishni cheklab qo'yish haqida qonun hujjatlarida belgilangan tartibda qarorlar habul qiladilar;

gidrotexnika inshootlarining avariya oqibatlarini tugatishda qatnashadilar;

gidrotexnika inshootlarining favqulodda vaziyatlarni keltirib chiqarishi mumkin bo'lgan avariya xavfi borligi to'g'risida aholini

xabardor qiladilar;

qonun hujjatlariga muvofiq boshqa vakolatlarni amalga oshiradilar.

6-modda. Gidrotexnika inshootlarining xavfsizligi ustidan davlat nazorati

O`zbekiston Respublikasi Vazirlar Mahkamasi huzuridagi katta va alohida muhim suv xo`jaligi ob`ektlarining texnik holatini hamda bexatar ishlashini nazorat qilish davlat inspeksiyasi gidrotexnika inshootlarining xavfsizligi ustidan davlat nazoratini amalga oshiruvchi maxsus vakolatli organ hisoblanadi, u:

gidrotexnika inshootlarining xavfsizligi qoidalari va mezonlarini ishlab chiqadi;

manfaatdor vazirliklar va idoralar bilan birgalikda gidrotexnika inshootlari texnik holatining puxtaligini va ular ishining xavfsizligini ekspertizadan o`tkazadi;

gidrotexnika inshootlarini joylashtirish, gidrotexnika inshootlarini loyihalashtirish topshiriqlarini, ularni qurish va rekonstruktsiya qilish loyihalarini kelishib olishda, gidrotexnika inshootlarining qurilishi sifatini nazorat qilishda, ularni foydalanishga qabul qilishda, shuningdek gidrotexnika inshootlaridan foydalanish qoidalarini kelishib olishda qatnashadi;

gidrotexnika inshootlarining holatini hamda ular holatining gidrotexnika inshootlarining xavfsizligi deklaratsiyalariga muvofiqligini tekshirishni tashkil etadi;

gidrotexnika inshootlarining xavfsizligini ta`minlash to`g`risida ko`rsatmalar beradi, shuningdek gidrotexnika inshootlarining xavfsizligi normalari va qoidalari qo`pol ravishda buzilgan hollarda xavflilik darajasi yuqori bo`lgan ob`ektlar jumlasiga kiruvchi gidrotexnika inshootlarini loyihalash, qurish va ulardan foydalanish faoliyatini amalga oshirish uchun berilgan litsenziyalarning amal qilishini to`xtatib turish va tugatish haqida takliflar kiritadi;

gidrotexnika inshootlari hududlaridan, daryolar o`zanlari va to`g`onning ularga tutash bo`lgan quyi hamda yuqori hududlaridan xo`jalik faoliyati yoki boshqa faoliyatni amalga oshirish uchun foydalanishra (suvni muhofaza qilish zonalarida er uchastkalari berish bundan mustasno) rozilik beradi;

daryolarning o`zanlarida va to`g`onning ularga tutash quyi va yuqori hududlarida suv xo`jaligi ob`ektlaridan foydalanishni amalga oshiruvchi yoxud xo`jalik faoliyati yoki boshqa faoliyat yurituvchi tashkilotlarning

faoliyatini, agar bunday faoliyat gidrotexnika inshootlarining xavfsizligiga yomon ta'sir ko'rsatishi mumkin bo'lsa, taqiqlaydi yoki cheklab qo'yadi. Tadbirkorlik sub'ektlarining faoliyatini taqiqlash va cheklash sud tartibida amalga oshiriladi, bundan favqulodda vaziyatlar, epidemiyalar hamda aholining hayoti va salomatligi uchun boshqa real xavf yuzaga kelishining oldini olish bilan bog'liq holda faoliyatni o'n ish kunidan ko'p bo'lmagan muddatga cheklash hollari mustasno;

gidrotexnika inshootlarining muhofaza qilinishini tashkil etish ustidan nazoratni amalga oshiradi;

qonun hujjatlariga muvofiq boshqa vakolatlarni amalga oshiradi.

Maxsus vakolatli organning gidrotexnika inshootlarining xavfsizligini ta'minlash to'g'risidagi ko'rsatmalari foydalanuvchi tashkilotlar ijro etishi uchun majburiydir.

7-modda. Gidrotexnika inshootlarining kadastr

Gidrotexnika inshootlari O'zbekiston Respublikasi Gidrotexnika inshootlarining kadastriga (bundan buyon matnda Kadastr deb yuritiladi) kiritiladi.

Kadastrni yuritish tartibi O'zbekiston Respublikasi Vazirlar Mahkamasi tomonidan belgilanadi.

8-modda. Gidrotexnika inshootlarining xavfsizligini ta'minlashga qo'yiladigan asosiy talablar

Gidrotexnika inshootlarining xavfsizligini ta'minlash quyidagi asosiy talablarga binoan amalga oshiriladi:

gidrotexnika inshootlari xavfining yo'l qo'yiladigan darajasini ta'minlash;

gidrotexnika inshootlarining xavfsizligi deklaratsiyalarini taqdim etish;

gidrotexnika inshootlarini loyihalashtirish, qurish va ulardan foydalanish bo'yicha faoliyatni litsenziyalash xavflilik darajasi yuqori bo'lgan ob'ektlar jumlasiga kiruvchi;

gidrotexnika inshootlaridan foydalanishning uzluksizligi;

gidrotexnika inshootlarining xavfsizligini ta'minlash bo'yicha chora-tadbirlarni amalga oshirish, shu jumladan ularning xavfsizligi mezonlarini belgilash, gidrotexnika inshootlarining holatini doimiy nazorat qilish maqsadida ularni texnika vositalari bilan jihozlash, gidrotexnika inshootlariga zarur malakaga ega bo'lgan xodimlar xizmat ko'rsatishini ta'minlash;

gidrotexnika inshootlarida favqulodda vaziyatlarning yuzaga kelish xavfini eng ko'p darajada kamaytirish bo'yicha tadbirlar majmuini oldindan o'tkazish.

9-modda. Gidrotexnika inshootlarining xavfsizligini ta'minlash yuzasidan foydalanuvchi tashkilotning majburiyatlari

Gidrotexnika inshootidan foydalanuvchi tashkilot quyidagilarga majburdir:

gidrotexnika inshootlarini qurish, foydalanishga topshirish, ulardan foydalanish, ularni ta'mirlash, rekonstruksiya qilish, konservatsiyalash, foydalanishdan chiqarish va tugatishda gidrotexnika inshootlarining xavfsizligi normalari va qoidalariga rioya etilishini ta'minlashga;

gidrotexnika inshootining holati, unga tabiiy va texnogen ta'sirlar ustidan nazoratni (monitoringni) ta'minlashga, gidrotexnika inshooti kaskadda ishlashini, xo'jalik va boshqa faoliyat natijasida unga bo'ladigan zararli ta'sirlarni, ob'ektlar daryo o'zanida hamda gidrotexnika inshootidan quyidagi va yuqoridagi unga tutash hududlarda joylashtirilganligini hisobga olgan holda gidrotexnika inshootining xavfsizligini baholashga;

gidrotexnika inshootining xavfsizligi mezonlarini ishlab chiqishni va o'z vaqtida aniqlashni ta'minlashga;

gidrotexnika inshootining holatini nazorat qilish tizimini rivojlantirishga;

gidrotexnika inshooti xavfsizligining pasayishi sabablarini muntazam tahlil qilib borish va gidrotexnika inshootining texnik jihatdan soz holatda bo'lishini va uning xavfsizligini ta'minlashga, shuningdek gidrotexnika inshooti avariyasining oldini olish bo'yicha chora-tadbirlarni ishlab chiqishni va bajarishni o'z vaqtida amalga oshirishga;

gidrotexnika inshootining muntazam tekshirib turilishini ta'minlashga;

gidrotexnika inshootining avariyasini tugatish uchun mo'ljallangan moddiy zaxiralarni yaratishga;

gidrotexnika inshootidan foydalanishni tashkil etish va xodimlarning malakasi normalarga va qoidalarga muvofiq bo'lishini ta'minlashga;

gidrotexnika inshootlaridagi favqulodda vaziyatlar to'g'risida xabar berish mahalliy tizimlarini doimiy shay holatda saqlashga;

mahalliy davlat hokimiyati organlari bilan birgalikda aholini gidrotexnika inshootlarining xavfsizligi masalalari to'g'risida xabardor qilishga;

gidrotexnika inshooti avariylarining oldini olish masalalari bo'yicha favqulodda vaziyatlar organi bilan hamkorlik qilishga;

gidrotexnika inshootining avariylasi xavfi borligi haqida maxsus vakolatli organi, boshqa manfaatdor davlat organlarini, mahalliy davlat hokimiyati organlarini va fuqarolarning o'zini o'zi boshqarish organlarini va suvning (to'g'oning) tiyib turish bosimi yorib o'tishining bevosita xavfi bo'lgan taqdirda suv ostida qolish ehtimoli bo'lgan zonadagi aholini, korxonalar, muassasalar va tashkilotlarni darhol xabardor qilishga;

maxsus vakolatli organga o'z vakolatlarini amalga oshirishda ko'maklashishga;

gidrotexnika inshootidan foydalanish, uning xavfsizligini ta'minlash bo'yicha tadbirlarni, shuningdek gidrotexnika inshooti avariylarining oldini olish va ularning oqibatlarini tugatish ishlarini moliyalashga.

10-modda. Gidrotexnika inshootining xavfsizligi deklaratsiyasi

Gidrotexnika inshootini loyihalashtirish, qurish, foydalanishga topshirish, undan foydalanish, uni foydalanishdan chiqarish boshichlarida, shuningdek uni rekonstruktsiya qilish, kapital ta'mirlash, tiklash yoxud konservatsiyalashdan keyin foydalanuvchi tashkilot gidrotexnika inshootining xavfsizligi deklaratsiyasini tuzadi. Deklaratsiyani tuzish tartibini O'zbekiston Respublikasi Vazirlar Mahkamasi belgilaydi.

Foydalanuvchi tashkilot gidrotexnika inshootining xavfsizligi deklaratsiyasini maxsus vakolatli organga taqdim etadi. Deklaratsiyaning maxsus vakolatli organ tomonidan tasdiqlanishi gidrotexnika inshootini Kadastrga kiritish va gidrotexnika inshootini qurishga ruxsat olish, foydalanishga topshirish, undan foydalanish yoki uni foydalanishdan chiqarish yoxud rekonstruktsiya qilish, kapital ta'mirlash, tiklash yoki konservatsiyalash uchun asos bo'ladi.

11-modda. Gidrotexnika inshootlari xavfsizligi deklaratsiyalarining davlat ekspertizasi

Gidrotexnika inshootlari xavfsizligi deklaratsiyalarining davlat ekspertizasi, shu jumladan loyihalashtirish boshIchidagi davlat ekspertizasi O'zbekiston Respublikasi Vazirlar Mahkamasi belgilagan tartibda o'tkaziladi.

Gidrotexnika inshootlari xavfsizligi deklaratsiyalarining davlat ekspertizasi gidrotexnika inshootlaridan foydalanuvchi tashkilotlar tashabbusi bilan, shu jumladan ular rozilik bermagan taqdirda ham, maxsus vakolatli organning ko'rsatmalariga binoan o'tkaziladi.

Maxsus vakolatli organ tomonidan davlat ekspertizasi xulosasi asosida gidrotexnika inshootining xavfsizligi deklaratsiyasini tasdiqlash haqida, tegishli ruxsatnoma berish to`g`risida yoki ruxsatnoma berishni rad etish haqida qarorlar qabul qilinishi mumkin.

Foydalanuvchi tashkilot maxsus vakolatli organning qaroriga rozi bo`lmagan taqdirda, qaror yuzasidan sud tartibida shikoyat qilish mumkin.

O`ZR 13.12.2002 y. 447-II- SONLI QONUNIGA MUVOFIQ 12-MODDA CHIQRILIB TASHLANGAN

13-modda. Gidrotexnika inshootlarini tekshirish

Gidrotexnika inshootlarini tekshirish chog`ida gidrotexnika inshootlarining xavfsizligi normalari va qoidalariga rioya etilishini baholash maqsadida foydalanuvchi tashkilotlarning, shuningdek gidrotexnika inshootlaridan foydalanishda, ularni qurishda, rekonstruktsiya qilishda, kapital ta`mirlashda, tiklashda yoki konservatsiya qilishda pudrat tashkilotlarining faoliyati ustidan nazorat amalga oshiriladi.

14-modda. Gidrotexnika inshootlarining xavfsizligini ta`minlashga qaratilgan avariya moddiy-texnika zaxiralarini yaratish va ulardan foydalanish

Gidrotexnika inshootlarining xavfsizligini ta`minlashga qaratilgan avariya moddiy-texnika zaxiralari favqulodda vaziyatlar yuzaga kelgan taqdirda zarur moddiy resurslarni oshig`ich tarzda jalb qilish maqsadida oldindan yaratiladi. Bu zaxiralarni yaratish tartibi O`zbekiston Respublikasi Vazirlar Mahkamasi tomonidan belgilanadi.

15-modda. Gidrotexnika inshootlarining xavfsizligi to`g`risidagi qonun hujjatlarini buzganlik uchun javobgarlik

Gidrotexnika inshootlarining xavfsizligi to`g`risidagi qonun hujjatlarini buzishda aybdor bo`lgan shaxslar qonunda belgilangan tartibda javobgar bo`ladilar.

O`zbekiston Respublikasining Prezidenti I. KARIMOV

Toshkent sh 1999 yil 20 avgust, 824-I-son

**O`ZBEKISTON RESPUBLIKASINING QONUNI
XAVFLI ISHLAB CHIQRISH OB`EKTLARINING
SANOAT XAVFSIZLIGI TO`G`RISIDA**

1-modda. Ushbu Qonunning maqsadi

Ushbu Qonunning maqsadi xavfli ishlab chiqarish ob`ektlarining sanoat xavfsizligi (bundan buyon matnda sanoat xavfsizligi deb yuritiladi) sohasidagi munosabatlarni tartibga solishdan iborat.

2-modda. Sanoat xavfsizligi to`g`risidagi qonun hujjatlari

Sanoat xavfsizligi to`g`risidagi qonun hujjatlari ushbu Qonun va

boshqa qonun hujjatlaridan iboratdir.

Agar O'zbekiston Respublikasining xalqaro shartnomasida O'zbekiston Respublikasining sanoat xavfsizligi to'g'risidagi qonun hujjatlarida nazarda tutilganidan boshqacha qoidalar belgilangan bo'lsa, xalqro shartnoma qoidalari qo'llaniladi.

3-modda. Sanoat xavfsizligi. Avariya va noxush hodisa

Sanoat xavfsizligi shaxs va jamiyat hayotiy muhim manfaatlarining xavfli ishlab chiqarish ob'ektlaridagi avariya va noxush hodisalardan hamda ularning oqibatlaridan himoyalanganlik holatidir.

Xavfli ishlab chiqarish ob'ektlaridagi avariya inshootlar va (yoki) xavfli ishlab chiqarish ob'ektlarida qo'llaniladigan texnika qurilmalarining buzilishi, nazorat qilib bo'lmaydigan portlash va (yoki) xavfli moddalar ajralib chiqishidir.

Xavfli ishlab chiqarish ob'ektlaridagi noxush hodisa xavfli ishlab chiqarish ob'ektlarida qo'llaniladigan texnika qurilmalarining ishdan chiqishi yoki shikastlanishi, texnologiya jarayoni rejimidan chetra chiqish, sanoat xavfsizligi sopasidagi qonun hujjatlarida, shuningdek normativ texnik hujjatlarda ko'rsatilgan talablarning buzilishidir.

4-modda. Xavfli ishlab chiqarish ob'ektlari

Xavfli ishlab chiqarish ob'ektlari jumlasiga:

1) Quyidagi xavfli moddalar:

portlash-yong'in xavfi bo'lgan muhitni yuzaga keltirishi mumkin bo'lgan moddalar;

tasdiqlangan standartlarga muvofiq tirik organizmga ta'sir qilish darajasiga ko'ra I, II va III xavflilik darajalariga (o'ta xavfli, yuqori darajada xavfli va o'rtacha darajada xavfli) mansub zararli moddalar;

muayyan turdagi tashqi ta'sir chog'ida issiqlik ajratgan va gazlar hosil qilgan holda o'z-o'zidan juda tez tarqaladigan kimyoviy o'zgaruvchan portlovchi moddalar;

inson sog'lig'i va atrof-muhit uchun xavfli konsentratsiyali moddalar mavjud bo'lgan ishlab chiqarish chiqindilari foydalaniladigan, ishlab chiqariladigan, qayta ishlanadigan, hosil qilinadigan, saqlanadigan, tashiladigan, yo`q qilinadigan;

2) 0,07 megapaskaldan ortiq bosim ostida yoki ishlatiladigan suyuqlikning normal atmosfera bosimidagi qaynash haroratidan ortiq haroratda ishlaydigan uskunalardan foydalaniladigan;

3) ko'chmas asosga o'rnatilgan yuk ko'tarish mexanizmlari,

eskalatorlar, osma yo'llar, funikulyorlardan (tog' temir yo'llaridan) foydalaniladigan;

4) qora va rangli metallar eritmalari hamda ushbu eritmalar asosida qotishmalar olinadigan;

5) konchilik ishlari, foydali qazilmalarni qazib olish va boyitish ishlari, shuningdek er osti sharoitida ish olib boriladigan korxonalar yoki ularning tsexlari, uchastkalari, maydonchalari, shuningdek boshqa ishlab chiqarish ob'ektlari kiradi.

5-modda. Xavfli ishlab chiqarish ob'ektlarini hisobga olish va identifikatsiyalash

Xavfli ishlab chiqarish ob'ektlari sanoat xavfsizligi sohasidagi maxsus vakolatli davlat organi (bundan buyon matnda maxsus vakolatli davlat organi deb yuritiladi) tomonidan xavfli ishlab chiqarish ob'ektlarining davlat reestrda albatta hisobga olinadi.

Xavfli ishlab chiqarish ob'ektlarini identifikatsiyalash O'zbekiston Respublikasi Vazirlar Mahkamasi tomonidan belgilangan tartibda ushbu qonunning 4-moddasiga muvofiqamalga oshiriladi.

6-modda. Sanoat xavfsizligi sohasida davlat tomonidan tartibga solish

Sanoat xavfsizligi sohasida davlat tomonidan tartibga solish O'zbekiston Respublikasi Vazirlar Mahkamasi, maxsus vakolatli davlat organi, shuningdek qonun hujjatlariga muvofiq sanoat xavfsizligi sohasida ayrim vakolatlarga ega bo'lgan boshqa davlat organlari tomonidan amalga oshiriladi.

Sanoat xavfsizligi sohasida davlat tomonidan tartibga solish:
sanoat xavfsizligi talablarini belgilashni;
sanoat xavfsizligi talablariga rioya etilishi ustidan davlat nazoratini;
xavfli ishlab chiqarish ob'ektlarida qo'llaniladigan texnika qurilmalarini sertifikatlashtirishni;
faoliyatning ayrim turlarini litsenziyalashni;
sanoat xavfsizligi ekspertizasini;
qonun hujjatlariga muvofiq boshqa choralarni o'z ichiga oladi.

7-modda. Sanoat xavfsizligi talablari

Sanoat xavfsizligi talablari qonun hujjatlarida, shuningdek normativ texnik hujjatlarda nazarda tutilgan shartlar, taqiqlar, cheklashlar va boshqa majburiy talablar bo'lib, ularga rioya etilishi sanoat xavfsizligini

ta`minlaydi.

8-modda. Xavfli ishlab chiqarish ob`ektini loyihalash, qurish va foydalanishga qabul qilib olishga oid sanoat xavfsizligi talablari

Xavfli ishlab chiqarish ob`ektini kurish, kengaytirish, qayta qurish, texnik jihatdan qayta jihozlash, konservatsiyalash va tugatishni amalga oshirish uchun loyiha hujjatlari sanoat xavfsizligi ekspertizasining ijobiy xulosasi bo`lishi zarur.

Xavfli ishlab chiqarish ob`ektini qurish, kengaytirish, qayta qurish, texnik jihatdan qayta jihozlash, konservatsiyalash va tugatish jarayonida loyiha hujjatlaridan chetga chiqishlarga yo`l qo`yilmaydi. Xavfli ishlab chiqarish ob`ektini qurish, kengaytirish, qayta qurish, texnik jihatdan qayta jihozlash, konservatsiyalash va tugatishga doir loyiha hujjatlarini o`zgartirish sanoat xavfsizligi ekspertizasidan o`tkazilishi kerak.

Loyiha hujjatlarini ishlab chiqqan tashkilotlar xavfli ishlab chiqarish ob`ektini qurish, kengaytirish, qayta qurish, texnik jihatdan qayta jihozlash, konservatsiyalash va tugatish jarayonida belgilangan tartibda mualliflik nazoratini amalga oshiradi.

Xavfli ishlab chiqarish ob`ektini foydalanishga qabul qilib olish belgilangan tartibda o`tkaziladi. Xavfli ishlab chiqarish ob`ektini foydalanishga qabul qilib olish jarayonida xavfli ishlab chiqarish ob`ektining loyiha hujjatlariga muvofiqligi, tashkilotning xavfli ishlab chiqarish ob`ektidan foydalanishga hamda xavfli ishlab chiqarish ob`ektida avariyaning kengayib ketishiga yo`l qo`ymaslik va uning oqibatlarini tugatish bo`yicha harakatlarga tayyorligi tekshiriladi.

9-modda. Xavfli ishlab chiqarish ob`ektidan foydalanishga oid sanoat xavfsizligi talablari

Xavfli ishlab chiqarish ob`ektidan foydalanuvchi tashkilot:

sanoat xavfsizligi sohasidagi qonun hujjatlarida, shuningdek normativ texnik hujjatlarda ko`rsatilgan talablarga rioya etishi;

xavfli ishlab chiqarish ob`ekti xodimlari shtatining belgilangan talablarga muvofiq to`ldirilishini ta`minlashi;

xavfli ishlab chiqarish ob`ektidagi ishga oid malaka talablariga javob beradigan va ko`rsatilgan ishga tibbiy jihatdan loyiq shaxslarni qo`yishi;

xavfli ishlab chiqarish ob`ektlari xodimlarining tayyorgarlikdan va attestatsiyadan o`tkazilishini ta`minlashi;

ishlab chiqarish jarayoni ustidan nazorat qiluvchi zarur asboblari va

tizimlarning belgilangan talablarga muvofiq mavjud bo`lishi hamda ishlashini ta`minlashi;

ushbu Qonunning 15-moddasiga muvofiq sanoat xavfsizligi ekspertizasi o`tkazilishini, shuningdek xavfli ishlab chiqarish ob`ektida qo`llaniladigan inshootlar va texnika qurilmalari diagnostikasi, sinovlari, tekshiruvi o`tkazilishini belgilangan muddatlarda va maxsus vakolatli davlat organi yoki qonun hujjatlariga muvofiq sanoat xavfsizligi sohasida ayrim vakolatlarga ega bo`lgan boshqa davlat organlarining belgilangan tartibda taqdim etiladigan yozma ko`rsatmasiga binoan ta`minlashi;

begona shaxslarning xavfli ishlab chiqarish ob`ektiga ruxsatsiz kirishining oldini olishi;

xavfli moddalarni saqlashga oid sanoat xavfsizligi talablarining bajarilishini ta`minlashi;

sanoat xavfsizligi deklaratsiyasini belgilangan tartibda ishlab chiqishi va tasdiqlashi;

maxsus vakolatli davlat organi va qonun hujjatlariga muvofiq sanoat xavfsizligi sohasida ayrim vakolatlarga ega bo`lgan boshqa davlat organlarining buyruqlari, qarorlari va yozma ko`rsatmalarini bajarishi;

avariya yoki noxush hodisa yuz bergan, shuningdek sanoat xavfsizligiga salbiy ta`sir ko`rsatadigan boshqa holatlar aniqlangan taqdirda, xavfli ishlab chiqarish ob`ektidan foydalanishni to`xtatib turishi;

xavfli ishlab chiqarish ob`ektidagi avariya sabablarini texnik jihatdan tekshirishda ishtirok etishi, avariya olib kelgan sabablarni bartaraf etish va ularning oldini olish choralarini ko`rishi;

xavfli ishlab chiqarish ob`ektida noxush hodisaning yuzaga kelganligi sabablarini tahlil qilishi, mazkur sabablarning bartaraf etilishi va oldini olish choralarini ko`rishi;

maxsus vakolatli davlat organini, qonun hujjatlariga muvofiq sanoat xavfsizligi sohasida ayrim vakolatlarga ega bo`lgan boshqa davlat organlarini, mahalliy davlat hokimiyati organlarini, shuningdek fuqarolarning o`zini o`zi boshqarish organlari va aholini xavfli ishlab chiqarish ob`ektidagi avariya to`g`risida o`z vaqtida belgilangan tartibda xabardor qilishi;

avariya yuz bergan taqdirda, xavfli ishlab chiqarish ob`ektlari xodimlarining hayoti va sog`lig`ini muhofaza qilish choralarini ko`rishi;

xavfli ishlab chiqarish ob`ektidagi avariya va noxush hodisalar hisobini olib borishi shart.

10-modda. Xavfli ishlab chiqarish ob`ekti xodimlariga

qo`yiladigan sanoat xavfsizligi talablari

Xavfli ishlab chiqarish ob`ektining xodimlari:

sanoat xavfsizligi sohasidagi qonun hujjatlarida, shuningdek normativ texnik hujjatlarda ko`rsatilgan talablarga rioya etishlari;

sanoat xavfsizligi sohasida tayyorgarlikdan va attestatsiyadan o`tishlari;

xavfli ishlab chiqarish ob`ektidagi avariya yoki noxush hodisa haqida tegishli shaxslarni darhol xabardor qilishlari;

xavfli ishlab chiqarish ob`ektida avariya yoki noxush hodisa yuz bergan taqdirda, ishlarni belgilangan tartibda to`xtatib turishlari;

xavfli ishlab chiqarish ob`ektidagi avariyaning kengayib ketishiga yo`l qo`ymaslik va uning oqibatlarini tugatish bo`yicha ishlarni amalga oshirishda belgilangan tartibda ishtirok etishlari shart.

11-modda. Xavfli ishlab chiqarish ob`ektidagi avariyaning kengayib ketishiga yo`l qo`ymaslik va uning oqibatlarini tugatish bo`yicha harakatlarga tayyorgarlik ko`rishga oid sanoat xavfsizligi talablari

Xavfli ishlab chiqarish ob`ektidan foydalanuvchi tashkilot:

xavfli ishlab chiqarish ob`ektidagi avariyaning kengayib ketishiga yo`l qo`ymaslik va uning oqibatlarini tugatish tadbirlarini rejalashtirishi hamda amalga oshirishi;

tegishli professional avariya-qutqaruv xizmatlari bilan xizmat ko`rsatishga doir shartnomalar tuzishi, qonun hujjatlarida nazarda tutilgan hollarda esa o`z avariya-qutqaruv xizmatlarini yoki xodimlari jumlasidan shtatsiz avariya-qutqaruv tuzilmalarini tashkil etishi;

xavfli ishlab chiqarish ob`ektidagi avariyaning kengayib ketishiga yo`l qo`ymaslik va uning oqibatlarini tugatish uchun qonun hujjatlariga muvofiq moliyaviy mablag`lar va moddiy resurslarning zaxirasiga ega bo`lishi;

xavfli ishlab chiqarish ob`ektida avariya yoki noxush hodisa yuz bergan taqdirda, xodimlarini bajariladigan harakatlarga o`qitishi;

xavfli ishlab chiqarish ob`ektida avariya ehtimolini nazarda tutgan holda kuzatish, xabar qilish, aloha va harakatlarga ko`maklashish tizimlarini tashkil etishi, shuningdek mazkur tizimlarni yaroqli holatda saqlab turishi shart.

12-modda. Sanoat xavfsizligi talablariga rioya etilishi ustidan davlat nazorati

Sanoat xavfsizligi talablariga rioya etilishi ustidan davlat nazorati sanoat xavfsizligi talablarining xavfli ishlab chiqarish ob`ektlaridan foydalanuvchi tashkilotlar tomonidan bajarilishini tekshirish maqsadida amalga oshiriladi.

Sanoat xavfsizligi talablariga rioya etilishi ustidan davlat nazorati maxsus vakolatli davlat organi, shuningdek qonun hujjatlariga muvofiq sanoat xavfsizligi sohasida ayrim vakolatlarga ega bo`lgan boshqa davlat organlari tomonidan amalga oshiriladi.

13-modda. Xavfli ishlab chiqarish ob`ektida qo`llaniladigan texnika qurilmalarini sertifikatlashtirish

Xavfli ishlab chiqarish ob`ektida qo`llaniladigan texnika qurilmalari sanoat xavfsizligi talablariga muvofiqligi jihatidan qonun hujjatlarida belgilangan tartibda majburiy sertifikatlashtirilishi kerak.

14-modda. Sanoat xavfsizligi sohasidagi faoliyatning ayrim turlarini litsenziyalash

Sanoat xavfsizligi sohasidagi faoliyatning ayrim turlarini litsenziyalash qonun hujjatlarida belgilangan tartibda amalga oshiriladi.

15-modda. Sanoat xavfsizligi ekspertizasi

Sanoat xavfsizligi ekspertizasi ekspertiza ob`ektining unga nisbatan qo`yiladigan sanoat xavfsizligi talablariga muvofiqligini baholashdir.

Quyidagilar belgilangan tartibda sanoat xavfsizligi ekspertizasidan o`tkazilishi kerak:

xavfli ishlab chiqarish ob`ektini qurish, kengaytirish, qayta qurish, texnik jihatdan qayta jihozlash, konservatsiyalash va tugatishga doir loyiha hujjatlari;

xavfli ishlab chiqarish ob`ektida qo`llaniladigan texnika qurilmalari;
xavfli ishlab chiqarish ob`ektidagi binolar va inshootlar;

sanoat xavfsizligi deklaratsiyasi va xavfli ishlab chiqarish ob`ektidan foydalanish bilan bog`liq boshqa hujjatlar.

Sanoat xavfsizligi ekspertizasini uni o`tkazish uchun belgilangan tartibda akkreditatsiyaga ega bo`lgan tashkilotlar xavfli ishlab chiqarish ob`ektidan foydalanayotgan yoki undan foydalanishni mo`ljallayotgan tashkilot mablag`lari hisobidan o`tkazadi.

Ekspertiza xulosasi sanoat xavfsizligi ekspertizasining natijasidir.

Sanoat xavfsizligi ekspertizasini amalga oshirish tartibi va ekspertiza xulosasini rasmiylashtirishga nisbatan qo`yiladigan talablar

maxsus vakolatli davlat organi tomonidan belgilanadi.

6-modda. Xavfli ishlab chiqarish ob`ektidagi avariya sabablarini texnik jihatdan tekshirish

Xavfli ishlab chiqarish ob`ektidagi har bir avariyaning vujudga kelishi fakti bo`yicha uning sabablarini texnik jihatdan tekshirish maxsus vakolatli davlat organi tomonidan belgilangan tartibda o`tkaziladi.

Xavfli ishlab chiqarish ob`ektidagi avariya sabablarini texnik jihatdan tekshirish maxsus vakolatli davlat organining vakili boshchilik qiladigan komissiya tomonidan o`tkaziladi. Mazkur komissiya tarkibiga quyidagilar kiritiladi:

hududida xavfli ishlab chiqarish ob`ekti joylashgan mahalliy davlat hokimiyati organi vakillari;

xavfli ishlab chiqarish ob`ektidan foydalanuvchi tashkilot vakillari;
qonun hujjatlariga muvofiq boshqa tashkilotlar vakillari.

Xavfli ishlab chiqarish ob`ektidagi avariya sabablarini texnik jihatdan tekshiruvchi komissiya tekshiruvga sanoat xavfsizligi, qidiruv, loyihalash, ilmiy-tadqiqot ishlari, sug`urta, uskunalarni tayyorlash sohasidagi va boshqa sohalardagi ekspert tashkilotlari, ekspertlar va mutaxassislarni jalb etishi mumkin.

Xavfli ishlab chiqarish ob`ektidan foydalanuvchi tashkilot va uning xodimlari, shuningdek boshqa tashkilotlar va davlat organlari o`z vakolatlari doirasida xavfli ishlab chiqarish ob`ektidagi avariya sabablarini texnik jihatdan tekshiruvchi komissiyaga uning o`z vakolatlarini amalga oshirishi uchun zarur axborotni taqdim etishlari shart.

Xavfli ishlab chiqarish ob`ektidagi avariya sabablarini texnik jihatdan tekshirish natijalari dalolatnoma bilan rasmiylashtirilib, unda avariya sabablari va holatlari, etkazilgan zarar miqdori, sanoat xavfsizligi talablarining yo`l qo`yilgan buzilishlari, xavfli ishlab chiqarish ob`ektidan foydalanuvchi tashkilotning bu buzilishlarga yo`l qo`ygan xodimlari, avariyaning kengayib ketishiga yo`l qo`ymaslik va uning oqibatlarini tugatish uchun ko`rilgan choralar hamda bunday avariyalarning oldini olishga qaratilgan takliflar ko`rsatiladi.

Xavfli ishlab chiqarish ob`ektidagi avariya sabablarini texnik jihatdan tekshirish xarajatlarini moliyalashtirish xavfli ishlab chiqarish ob`ektidan foydalanuvchi tashkilot tomonidan amalga oshiriladi.

17-modda. Xavfli ishlab chiqarish ob`ektidagi avariya sabablarini texnik jihatdan tekshirish bo`yicha davlat komissiyasini

tuzish

O'zbekiston Respublikasi Vazirlar Mahkamasi belgilagan hollarda va tartibda xavfli ishlab chiqarish ob'ektidagi avariya sabablarini texnik jihatdan tekshirish bo'yicha davlat komissiyasi tuziladi.

18-modda. Sanoat xavfsizligi talablariga rioya etilishi ustidan ishlab chiqarish nazorati

Xavfli ishlab chiqarish ob'ektidan foydalanuvchi tashkilot belgilangan sanoat xavfsizligi talablariga rioya etilishi ustidan ishlab chiqarish nazoratini tashkil qilishi va amalga oshirishi shart.

Sanoat xavfsizligi talablariga rioya etilishi ustidan ishlab chiqarish nazoratining tashkil qilinishi to'g'risidagi ma'lumotlar maxsus vakolatli davlat organiga yoki sanoat xavfsizligi sohasida qonun hujjatlariga muvofiq ayrim vakolatlarga ega bo'lgan boshqa davlat organlariga taqdim etiladi.

19-modda. Sanoat xavfsizligi deklaratsiyasi

Aholini va hududlarni xavfli ishlab chiqarish ob'ektlaridagi avariyalardan muhofaza qilishni ta'minlash hamda davlat organlarini, fuqarolarning o'zini o'zi boshqarish organlarini va aholini sanoat xavfsizligining holati to'g'risida xabardor etish maqsadida xavfli ishlab chiqarish ob'ektidan foydalanuvchi tashkilot sanoat xavfsizligi deklaratsiyasini ishlab chiqadi.

Ushbu Qonun 4-moddasi 1-bandining ikkinchi, uchinchi va to'rtinchi xatboshilarida ko'rsatilgan xavfli moddalar O'zbekiston Respublikasi Vazirlar Mahkamasi tomonidan belgilangan eng yuqori normaga teng yoki undan ortiq miqdorlarda ishlab chiqariladigan, foydalaniladigan, qayta ishlanadigan, hosil qilinadigan, saqlanadigan, tashiladigan, yo'q qilinadigan xavfli ishlab chiqarish ob'ektlari uchun sanoat xavfsizligi deklaratsiyasini ishlab chiqish shart.

Sanoat xavfsizligi deklaratsiyasi xavfli ishlab chiqarish ob'ektidagi avariya xavfiga berilgan har tomonlama bahoni, avariyaning oldini olish, xavfli ishlab chiqarish ob'ektidan foydalanuvchi tashkilotning xavfli ishlab chiqarish ob'ektidan foydalanishga, shuningdek avariyaning kengayib ketishiga yo'l qo'ymaslik va uning oqibatlarini tugatishga tayyorligini ta'minlash yuzasidan ko'rilgan choralarning qay darajada etarli ekanligining taqlilini o'z ichiga olishi kerak.

Sanoat xavfsizligi deklaratsiyasi xavfli ishlab chiqarish ob'ektini qurish, kengaytirish, qayta qurish, texnik jihatdan qayta jihozlash,

konservatsiyalash va tugatishga doir loyiha hujjatlari tarkibida ishlab chiqiladi hamda xavfli ishlab chiqarish ob`ektidan foydalanuvchi tashkilot rahbari tomonidan tasdiqlanadi.

Xavfli ishlab chiqarish ob`ektidan foydalanish bilan bog`liq faoliyatga litsenziya olish uchun murojaat qilingan, sanoat xavfsizligi deklaratsiyasidagi ma`lumotlar o`zgargan yoki sanoat xavfsizligi talablari o`zgargan taqdirda, sanoat xavfsizligi deklaratsiyasiga aniqlik kiritiladi yoki u yangidan ishlab chiqiladi.

Xavfli ishlab chiqarish ob`ektidan foydalanuvchi tashkilotning sanoat xavfsizligi deklaratsiyasini tasdiqlagan rahbari undagi ma`lumotlarning to`liqligi hamda ishonchliligi uchun belgilangan tartibda javobgar bo`ladi.

Sanoat xavfsizligi deklaratsiyasi O`zbekiston Respublikasi Vazirlar Mahkamasi belgilagan tartibda ishlab chiqiladi va davlat organlariga, jamoat birlashmalariga hamda fuqarolarga taqdim etiladi.

20-modda. Xavfli ishlab chiqarish ob`ektida avariya yuz bergan holda zarar etkazganlik uchun javobgarlikni majburiy sug`urta qilish.

Ish beruvchining javobgarligi

Xavfli ishlab chiqarish ob`ektida avariya yuz bergan holda boshqa shaxslarning hayoti, sog`lig`i va (yoki) mol-mulkiga hamda atrof-muhitga zarar etkazganlik uchun javobgarlik qonun hujjatlarida belgilanadigan tartibda majburiy sug`urta qilinishi kerak.

Ish beruvchi xavfli ishlab chiqarish ob`ekti xodimlarining hayoti, sog`lig`i va mol-mulkiga zarar etkazganlik uchun mehnatga oid qonun hujjatlariga muvofiq javobgar bo`ladi.

21-modda. Sanoat xavfsizligi to`g`risidagi qonun hujjatlarini buzganlik uchun javobgarlik

Sanoat xavfsizligi to`g`risidagi qonun hujjatlarini buzganlikda aybdor shaxslar belgilangan tartibda javobgar bo`ladilar.

22-modda. Qonun hujjatlarini ushbu qonunga muvofiqlashtirish

O`zbekiston Respublikasi Vazirlar Mahkamasi:

hukumat qarorlarini ushbu qonunga muvofiqlashtirsin;

davlat boshqaruvi organlari ushbu Qonunga zid bo`lgan o`z

normativ-huquqiy hujjatlarini qayta ko`rib chiqishlari va bekor qilishlarini ta`minlasin.

23-modda. Ushbu Qonunning kuchga kirishi

Ushbu Qonun rasmiy e`lon qilingan kundan e`tiboran kuchga kiradi.

O`zbekiston Respublikasining Prezidenti

I. Karimov

**O`ZBEKISTON RESPUBLIKASI VAZIRLAR
MAHKAMASINING
QARORI**

10.12.2008 y. N 271

Hujjatning rus tilidagi
matniga qarang

**"XAVFLI ISHLAB CHIQRISH OBYEKTLARINING
SANOAT XAVFSIZLIGI TO`G`RISIDA"GI O`ZBEKISTON
RESPUBLIKASI QONUNINI AMALGA OSHIRISHGA
DOIR QO`SHIMCHA CHORA-TADBIRLAR HAQIDA**

1-ilova. Xavfli ishlab chiqarish obyektlarini identifikatsiyalash tartibi to`g`risidagi Nizom

2-ilova. Sanoat xavfsizligi ekspertizasi tizimi to`g`risidagi Nizom

3-ilova. O`zbekiston Respublikasida putur etkazmaydigan nazorat tizimini shakllantirish va rivojlantirish Kontsepsiyasi

4-ilova. Xavfli ishlab chiqarish obyektining sanoat xavfsizligi deklaratsiyasini ishlab chiqish tartibi to`g`risidagi Nizom

5-ilova. Xavfli ishlab chiqarish obyektida avariya yuz bergan taqdirda boshqa shaxslarning hayoti, sog`lig`i va (yoki) mol-mulkiga hamda atrof muhitga zarar etkazganlik uchun fuqarolik javobgarligini majburiy sug`urta qilish tartibi to`g`risidagi Nizom

6-ilova. O`zbekiston Respublikasi Hukumatining ayrim qarorlariga kiritilayotgan Qo`shimchalar

Xavfli ishlab chiqarish obyektlarining sanoat xavfsizligini ta`minlash, avariya va jarohat etkazilishi bo`yicha ma`lumotlarni tahlil qilish samaradorligini oshirish, avariya kelib chiqishi sabablarini

belgilab beradigan qonuniyatlar va omillarni tadqiq etish, xavfli ishlab chiqarish obyektlarini hisobga olish va identifikatsiyalash, sanoat xavfsizligi ekspertizasini o`tkazish tizimini shakllantirish va rivojlantirish, sanoat xavfsizligini deklaratsiyalash, "Xavfli ishlab chiqarish obyektlarining sanoat xavfsizligi to`g`risida"gi Qonunga muvofiq boshqa shaxslarning hayoti, sog`lig`i va mol-mulkiga hamda atrof muhitga zarar etkazganlik uchun xavfli ishlab chiqarish obyektlaridan foydalanayotgan tashkilotlarning javobgarligini majburiy sug`urta qilish maqsadida Vazirlar Mahkamasi **QAROR QILADI:**

1. Quyidagilar:

Xavfli ishlab chiqarish obyektlarini identifikatsiyalash tartibi to`g`risidagi nizom 1-ilovaga muvofiq;

Sanoat xavfsizligi ekspertisasi tizimi to`g`risidagi nizom 2-ilovaga muvofiq;

O`zbekiston Respublikasida putur etkazmaydigan nazorat tizimini shakllantirish va rivojlantirish kontsepsiyasi 3-ilovaga muvofiq;

Xavfli ishlab chiqarish obyektining sanoat xavfsizligi deklaratsiyasini ishlab chiqish tartibi to`g`risidagi nizom 4-ilovaga muvofiq;

Xavfli ishlab chiqarish obyektida avariya yuz bergan taqdirda boshqa shaxslarning hayoti, sog`lig`i va (yoki) mol-mulkiga hamda atrof muhitga zarar etkazganlik uchun fuqarolik javobgarligini majburiy sug`urta qilish tartibi to`g`risidagi nizom 5-ilovaga muvofiq tasdiqlansin.

2. Belgilansinki:

2009 yil 1 iyuldan boshlab xavfli ishlab chiqarish obyektining loyiha hujjatlari sanoat xavfsizligi ekspertizasining ijobiy xulosasi "Davarxitektqurilishnazorat" boshqarmasi organlarida qurilish obyektlarini ro`yxatdan o`tkazishda va qurilish-montaj ishlarini boshlashga ruxsat berishda majburiy hujjat hisoblanadi;

sanoat xavfsizligi ekspertisasi akkreditatsiya qilingan ekspert tashkiloti bilan xavfli ishlab chiqarish obyektidan foydalanayotgan (foydalanishni mo`ljallayotgan) tashkilot o`rtasidagi shartnoma asosida amalga oshiriladi;

sanoat xavfsizligi ekspertizasini o`tkazish muddati sanoat xavfsizligi sohasidagi normativ-huquqiy va normativ texnik hujjatlarga muvofiq zarur materiallar va hujjatlar turkumi olingan paytdan boshlab hamda ekspertiza o`tkazishning boshqa barcha shartlari bajarilgach 3 oydan ortiq bo`lmasligi kerak.

3. "Sanoatgeokontexnazorat" davlat inspeksiyasi:

sanoat xavfsizligi ekspertizasi tizimini joriy etish, uning faoliyat ko`rsatishi va rivojlanishini, sanoat xavfsizligi sohasida faoliyatni amalga oshiradigan mutaxassislarni tayyorlash va qayta tayyorlashni ta`minlasin;

bir oy muddatda O`zbekiston Respublikasi Moliya vazirligi bilan kelishgan holda ekspert tashkilotlari akkreditatsiyadan o`tkazilganligi va ular faoliyati ustidan nazorat yo`sinidagi tekshiruv o`tkazilganligi uchun haq to`lash tartibini ishlab chiqsin;

uch oy muddatda sanoat xavfsizligi ekspertizasini amalga oshirish, sanoat xavfsizligi sohasida ekspert tashkilotlarini akkreditatsiyadan o`tkazish, akkreditatsiyadan o`tkazilgan ekspert tashkilotlari faoliyati ustidan nazorat yo`sinidagi tekshiruv o`tkazish qoidalari, xavfli ishlab chiqarish obyektlaridan foydalanayotgan tashkilotlar xodimlarini tayyorgarlikdan va attestatsiyadan o`tkazish tartibi to`g`risidagi nizom, shuningdek sanoat xavfsizligi ekspertizasini amalga oshirayotgan ekspert tashkilotlariga va sanoat xavfsizligi ekspertizasi xulosalarini rasmiylashtirishga qo`yiladigan talablar belgilangan tartibda ishlab chiqilishini va tasdiqlanishini ta`minlasin.

4. O`zbekiston Respublikasi Hukumatining 6-ilovaga muvofiq ayrim qarorlariga qo`shimchalar kiritilsin.

5. Vazirliklar va idoralar bir oy muddatda sanoat xavfsizligi masalalarini tartibga soladigan idoraviy hujjatlarni xatlovdan o`tkazsinlar va ularni ushbu qarorga muvofiqlashtirsinlar hamda belgilangan tartibda O`zbekiston Respublikasi Adliya vazirligida ro`yxatdan o`tkazsinlar.

6. Mazkur qarorning bajarilishini nazorat qilish O`zbekiston Respublikasi Bosh vazirining o`rinbosari E.R. Shaismatov zimmasiga yuklansin.

O`zbekiston Respublikasining Bosh vaziri SH. Mirziyoev

**Vazirlar Mahkamasining
2008 yil 10 dekabrda
271-son qaroriga
1-ILOVA**

**Xavfli ishlab chiqarish obyektlarini identifikatsiyalash tartibi
to`g`risida
NIZOM**

- I. Umumiy qoidalar
- II. Ushbu Nizomda foydalaniladigan terminlar va ta`riflar
- III. Obyektlarni xavfli ishlab chiqarish obyektlari kategoriyasi va tiplariga kiritishning asosiy mezonlari
- IV. Identifikatsiyalashning asosiy printsiplari
- V. Xavfli ishlab chiqarish obyektlarini identifikatsiyalash tartibi
- 1-ilova. Xavfli ishlab chiqarish obyektlarini identifikatsiyalash
Varaqasi
- 2-ilova. Xavfli moddalar sonining cheklangan Me`yorlari

I. UMUMIY QOIDALAR

1. Ushbu Nizom "Xavfli ishlab chiqarish obyektlarining sanoat xavfsizligini ta`minlash to`g`risida"gi O`zbekiston Respublikasi Qonuniga muvofiq xavfli ishlab chiqarish obyektlarini identifikatsiyalash tartibi, printsiplari va shartlarini belgilaydi.

2. Xavfli ishlab chiqarish obyektlarini identifikatsiyalash xavfli

ishlab chiqarish obyektlarini Xavfli ishlab chiqarish obyektlari davlat reestrda hisobga olish, shuningdek xavfli ishlab chiqarish obyektlarida avariya yuz bergan taqdirda boshqa shaxslarning hayoti, sog'lig'i va (yoki) mol-mulkiga hamda atrof muhitga zarar etkazganlik uchun xavfli ishlab chiqarish obyektlaridan foydalanayotgan tashkilotlarning fuqarolik javobgarligini sug'urta qilish maqsadida amalga oshiriladi.

3. Xavfli ishlab chiqarish obyektlarini identifikatsiyalash sanoat xavfsizligi ekspertizasi doirasida xavfli ishlab chiqarish obyektlaridan foydalanayotgan tashkilot yoki ekspert tashkiloti tomonidan amalga oshiriladi.

Xavfli ishlab chiqarish obyektlarida avariya yuz bergan taqdirda boshqa shaxslarning hayoti, sog'lig'i va (yoki) mol-mulkiga hamda atrof muhitga zarar etkazganlik uchun xavfli ishlab chiqarish obyektlaridan foydalanayotgan tashkilotlarning fuqarolik javobgarligini sug'urta qilish maqsadida xavfli ishlab chiqarish obyektlarini identifikatsiyalash faqat ekspert tashkiloti tomonidan amalga oshirilishi mumkin.

4. Identifikatsiyalash obyektlarni Xavfli ishlab chiqarish obyektlari davlat reestrda hisobga olish uchun asos hisoblanadi.

5. Xavfli ishlab chiqarish obyektlarini identifikatsiyalash to'g'riligi uchun javobgarlik identifikatsiyalashni amalga oshiradigan tashkilotga yuklanadi.

II. USHBU NIZOMDA FOYDALANILADIGAN TERMINLAR VA TA'RIFLAR

Avariya - inshootlar va (yoki) xavfli ishlab chiqarish obyektlarida qo'llaniladigan texnika qurilmalarining buzilishi, nazorat qilib bo'lmaydigan portlash va (yoki) xavfli moddalar ajralib chiqishi.

Buyurtmachi - ekspertiza o'tkazish uchun buyurtma bilan murojaat qilgan tashkilot.

Xavfli ishlab chiqarish obyektlarini identifikatsiyalash - xavfli ishlab chiqarish obyektlarini xavfli ishlab chiqarish obyektlari sifatida e'tirof etish maqsadida xavfli ishlab chiqarish obyektlari belgilari jamini aniqlash (belgilash) va keyinchalik Xavfli ishlab chiqarish obyektlari davlat reestrda hisobga olish, shuningdek boshqa shaxslarning hayoti, sog'lig'i va mol-mulkiga hamda atrof muhitga zarar etkazganlik uchun xavfli ishlab chiqarish obyektlaridan foydalanayotgan tashkilotlarning fuqarolik javobgarligini sug'urta qilish tartib-qoidasi.

Xavfli ishlab chiqarish obyektlarining identifikatsiya varaqasi -

xavfli ishlab chiqarish obyektlari, shuningdek ulardan foydalanayotgan tashkilotlarning belgilari, tipi va rekvizitlari jamini aks ettiradigan hujjat.

Xavfli ishlab chiqarish obyektlari tipi - xavfli ishlab chiqarish obyektlarida xavfli moddalar kategoriyasi mavjudligi asosida ushbu xavfli ishlab chiqarish obyektining xavfliligi darajasini belgilaydigan xavfli ishlab chiqarish obyektini tavsifi.

Obyektning xavfliligi belgilari - "Xavfli ishlab chiqarish obyektlarining sanoat xavfsizligi to'g'risida"gi O'zbekiston Respublikasi Qonunining 4-moddasi 1 - 5-bandlariga muvofiq obyektida xavfli moddalar (mavjudligicha), xavf yuqori bo'lgan texnika qurilmalaridan foydalanilishiga va ishlar olib borilishiga e'tiborni qaratish.

Xavfli ishlab chiqarish obyektlarining sanoat xavfsizligi - xavfli ishlab chiqarish obyektlarida shaxs va jamiyatning avariya va noxush hodisalardan va ularning oqibatlaridan hayotiy muhim manfaatlari himoyalanganligi holati.

Sanoat xavfsizligi ekspertizasi - ekspertiza obyektining unga qo'yiladigan sanoat xavfsizligi talablariga muvofiqligini baholash.

Ekspert tashkiloti - belgilangan tartibda akkreditatsiya qilingan, sanoat xavfsizligi ekspertizasini amalga oshiradigan tashkilot.

III. OBYEKTLARNI XAVFLI ISHLAB CHIQRISH OBYEKTLARI KATEGORIYASI VA TIPLARIGA KIRITISHNING ASOSIY MEZONLARI

6. "Xavfli ishlab chiqarish obyektlarining sanoat xavfsizligi to'g'risida"gi O'zbekiston Respublikasi Qonuniga muvofiq xavfli ishlab chiqarish obyektlari jumlasiga quyidagi xavfli moddalar:

1) portlash-yong'in xavfi bo'lgan muhitni yuzaga keltirishi mumkin bo'lgan moddalar;

tasdiqlangan standartlarga muvofiq tirik organizmga ta'sir qilish darajasiga ko'ra I, II va III xavflilik darajalariga (o'ta xavfli, yuqori darajada xavfli va o'rtacha darajada xavfli) mansub zararli moddalar;

muayyan turdagi tashqi ta'sir chog'ida issiqlik ajratgan va gazlar hosil qilgan holda o'z-o'zidan juda tez tarqaladigan kimyoviy o'zgaruvchan portlovchi moddalar;

inson sog'lig'i va atrof muhit uchun xavfli konsentratsiyali moddalar mavjud bo'lgan ishlab chiqarish chiqindilari foydalaniladigan, ishlab chiqariladigan, qayta ishlanadigan, hosil qilinadigan, saqlanadigan, tashiladigan, yo'q qilinadigan;

2) 0,07 megapaskaldan ortiq bosim ostida yoki ishlatiladigan

suyuqlikning normal atmosfera bosimidagi qaynash haroratidan ortiq haroratda ishlaydigan uskunalardan foydalaniladigan;

3) ko'chmas asosga o'rnatilgan yuk ko'tarish mexanizmlari, eskalatorlar, osma yo'llar, funikulyorlardan (tog' temir yo'llaridan) foydalaniladigan;

4) qora va rangli metallar eritmaları hamda ushbu eritmalar asosida qotishmalar olinadigan;

5) konchilik ishlari, foydali qazilmalarni qazib olish va boyitish ishlari, shuningdek er osti sharoitida ish olib boriladigan korxonalar yoki ularning tsexlari, uchastkalari, maydonchalari, shuningdek boshqa ishlab chiqarish obyektlari kiradi.

7. Obyektni xavfli ishlab chiqarish obyektlari kategoriyasiga kiritish obyektning xavfliligi belgilarini aniqlash asosida uni identifikatsiyalash jarayonida amalga oshiriladi.

Obyektni ushbu Nizomning 6-bandi 2 va 3-kichik bandlarida nazarda tutilgan belgilar bo'yicha xavfli ishlab chiqarish obyektlari kategoriyasiga kiritishda xavfsizlikning tegishli qoidalariga muvofiq ham "Sanoatgeokontekstnazorat" davlat inspeksiyasida ro'yxatdan o'tkaziladigan, ham ro'yxatdan o'tkazilmaydigan texnika qurilmalari va inshootlar hisobga olinadi.

8. Xavflilik darajasi bo'yicha xavfli ishlab chiqarish obyektlari quyidagi tiplarga bo'linadi:

birinchi tipdagi xavfli ishlab chiqarish obyektlari - ushbu Nizomga 2-ilovaning 1 va 2-jadvallarida ko'rsatilgan miqdorda, ularning cheklangan me'yoriga teng bo'lgan yoki undan ortiq bo'lgan xavfli moddalar foydalaniladigan, ishlab chiqariladigan, qayta ishlanadigan, hosil qilinadigan, saqlanadigan, tashiladigan, yo'q qilinadigan yuqori xavflilik darajasidagi obyektlar;

ikkinchi tipdagi xavfli ishlab chiqarish obyektlari - birinchi tipga tegishli bo'lmagan, ushbu Nizomga ilovaning 1 va 2-jadvallarida ko'rsatilgan miqdorda, ularning cheklangan me'yoridan kam bo'lgan xavfli moddalar foydalaniladigan, ishlab chiqariladigan, qayta ishlanadigan, hosil qilinadigan, saqlanadigan, tashiladigan, yo'q qilinadigan obyektlar;

uchinchi tipdagi xavfli ishlab chiqarish obyektlari - obyektlarning birinchi va ikkinchi tiplariga tegishli bo'lmagan, ushbu Nizomning 6-bandi 2 - 5-kichik bandlarida ko'rsatilgan xavflilik belgilariga ega bo'lgan obyektlar.

Xavfli ishlab chiqarish obyektlari tipi xavfli ishlab chiqarish

obyektlarini identifikatsiyalashda aniqlanadi.

9. Birinchi va ikkinchi tipdagi xavfli ishlab chiqarish obyektlarini identifikatsiyalash quyidagi qoidalar hisobga olingan holda amalga oshiradi:

2-ilovaning 1-jadvalida ko`rsatilmagan xavfli moddalar uchun 2-ilovaning 2-jadvali moddalari qo`llaniladi;

agar xavfli ishlab chiqarish obyektlari o`rtasidagi masofa 500 metrdan kamni tashkil etsa, xavfli moddaning jami miqdori hisobga olinadi;

agar ayni bir kategoriyadagi xavfli moddalarning bir nechta turlari qo`llanilsa, ularning jami boshlang'ich (cheklangan) miqdori

$$\sum_{i=1}^n m(i) / M(i) > 1$$

sharti bilan aniqlanadi,

bunda $m(i)$ - qo`llaniladigan modda miqdori;

$M(i)$ - barcha 1 dan n gacha uchun 2-ilovaning 1 va 2-jadvallariga muvofiq ayni bir moddaning boshlang'ich (cheklangan miqdori).

IV. IDENTIFIKATSIYALASHNING ASOSIY PRINTSIPLARI

10. Quyidagilar xavfli ishlab chiqarish obyektlarining o`ziga xos xususiyatlarini aks ettiradigan asosiy printsiplar hisoblanadi:

zonalashtirish printsiipi;

xavfli ishlab chiqarish obyektlarini identifikatsiyalash to`liqligi va ishonchliligi printsiipi;

mustaqillik printsiipi;

kamroq xavfli tipning xavfliroq tip bilan yutilishi printsiipi.

11. Zonalashtirish printsiipi tegishli texnologik jarayonlar amalga oshirilayotgan ishlab chiqarish maydonchalari (yoki) ishlab chiqarish binolarining birlashtiruvchi mezoni sifatida ajratib ko`rsatish yo`li bilan xavfli ishlab chiqarish obyektlaridan foydalanayotgan tashkilotlar tarkibida barcha xavfli ishlab chiqarish obyektlarini aniqlashni anglatadi.

Qoidaga ko`ra, xavfli ishlab chiqarish obyektini sifatida bitta ishlab chiqarish maydonchasida joylashgan korxonani ajratib ko`rsatish tavsiya qilinadi. Agar korxonalar bir-biridan 500 metrdan ortiq masofada joylashgan bir nechta ishlab chiqarish maydonchalarida joylashgan taqdirda,

maydonchalarning har biri alohida xavfli ishlab chiqarish obyekt sifatida qaraladi.

12. Xavfli ishlab chiqarish obyektlarini identifikatsiyalashning to'liqligi va ishonchliligi printsipli xavfli ishlab chiqarish obyektlaridan foydalanayotgan tashkilot tarkibida har bir xavfli ishlab chiqarish obyektining xavfi va tipining barcha belgilari aniqlanishini va sanoat xavfsizligi ekspertizasi xulosasida aks ettirilishini anglatadi.

13. Mustaqillik printsipli xavfli ishlab chiqarish obyektining bir tipi uchun xarakterli bo'lgan xavflilikning bir necha belgilariga ega bo'lgan obyekt uchun eng kam sug'urta summasi miqdori ko'rsatib o'tilgan belgilar soniga bog'liq bo'lmasligini anglatadi.

14. Kamroq xavfli tipning xavfliroq tip bilan yutilishi printsipli agar obyekt turli tiplarga mansub bo'lgan xavflilikning bir necha belgilarga ega bo'lsa, u holda eng xavfli tipga mansubligini anglatadi.

V. XAVFLI ISHLAB CHIQRISH OBYEKTLARINI IDENTIFIKATSIYALASH TARTIBI

15. Identifikatsiya varaqasi har bir xavfli ishlab chiqarish obyekt uchun ushbu Nizomga 1-ilovada keltirilgan shakl bo'yicha to'ldiriladi.

16. Sanoat xavfsizligi ekspertizasi doirasida xavfli ishlab chiqarish obyektini identifikatsiyalash buyurtmachi bilan ekspert tashkiloti o'rtasida tuzilgan shartnoma asosida amalga oshiriladi.

17. Identifikatsiyalashni o'tkazish muddatlari, qoidaga ko'ra, ekspertiza obyektining murakkabligi bilan belgilanadi, biroq ekspertiza boshlangan paytdan boshlab 3 oydan ortiq bo'lmasligi kerak.

18. Sanoat xavfsizligi ekspertizasi doirasida identifikatsiyalash natijalari xavfli ishlab chiqarish obyektining identifikatsiya varaqasi shaklida rasmiylashtiriladi va ushbu varaqa sanoat xavfsizligi ekspertizasi xulosasiga ilova qilinadi.

19. Sanoat xavfsizligi ekspertizasini o'tkazish tartibi va ekspertiza xulosasini rasmiylashtirishga qo'yiladigan talablar "Sanoatgeokontexnazorat" davlat inspeksiyasi tomonidan belgilanadi.

20. Sanoat xavfsizligi ekspertizasining qonun hujjatlari buzilgan holda tayyorlangan xulosasi belgilangan tartibda "Sanoatgeokontexnazorat" davlat inspeksiyasi tomonidan haqiqiy emas deb e'tirof etiladi.

**Xavfli ishlab chiqarish obyektlarini identifikatsiyalash
VARAQASI**

1. Xavfli ishlab chiqarish obyekti

1.1. Obyektning to`liq nomi	
1.2. Obyekt joylashgan joy (manzili)	

2. Obyektning xavfliligi belgilari

2.1. "Xavfli ishlab chiqarish obyektlarining sanoat xavfsizligi to`g`risida"gi O`zbekiston Respublikasi Qonunining 4-moddasi 1-bandida ko`rsatilgan xavfli moddalardan foydalanish, ularni ishlab chiqarish, qayta ishlash, hosil qilish, saqlash, tashish, yo`q qilish	1
2.2 0,07 megapaskaldan ortiq bosim ostida yoki ishlatiladigan suyuqlikning normal atmosfera bosimidagi qaynash haroratidan ortiq haroratda ishlaydigan uskunalardan foydalanish	2
2.3. Ko`chmas asosga o`rnatilgan yuk ko`tarish mexanizmlari, eskalatorlar, osma yo`llar, funikulyorlardan (tog` temir yo`llaridan) foydalanish	3
2.4. Qora va rangli metallar eritmaları hamda ushbu eritmalar asosida qotishmalar olish	4
2.5. Konchilik ishlari, foydali qazilmalarni qazib olish va boyitish ishlari, shuningdek er osti sharoitida ish olib borish	5

3. Obyekt tipi

3.1. Xavfli ishlab chiqarish obyektlarini identifikatsiyalash tartibi to`g`risidagi nizomga 2-ilovasidagi 1 va 2-jadvallarda ko`rsatilgan belgilangan cheklangan me`yorlarga teng yoki undan ortiq miqdordagi xavfli moddalar mavjud bo`lgan obyektlar	1
3.2. 3.1-kichik badda ko`rsatilgan obyektlarga tegishli bo`lmagan, xavfli ishlab chiqarish obyektlarini identifikatsiyalash tartibi to`g`risidagi Nizomga ilovadagi 1 va 2-jadvallarda ko`rsatilgan belgilangan cheklangan me`yordan kam miqdordagi xavfli moddalar mavjud bo`lgan obyektlar	2
3.3. Ushbu varaqaning 3.1 va 3.2-kichik bandlarida ko`rsatilgan obyektlarga tegishli bo`lmagan, 2.1-2.5-kichik bandlarda ko`rsatilgan xavflilik belgilariga ega bo`lgan obyektlar	3

4. Foydalanadigan tashkilot (ta`sis hujjatlariga muvofiq)

4.1. Tashkilotning to`liq nomi	
4.2. Tashkilotning pochta manzili	
4.3. Telefon, faks	
4.4. Idoraviy mansublik	

Izoh: 1.1, 1.2, 4.1 - 4.4-kichik bandlarda bo`sh o`ng hoshiya to`ldiriladi, 2.1 - 2.5 va 3.1 - 3.3-kichik bandlarning o`ng hoshiyasida xavflilikning zarur belgilari kodlari va obyekt tipi qayd etiladi.

**Nizomga
2-ILOVA**

**Xavfli moddalar sonining cheklangan
ME`YORLARI**

1-jadval

Xavfli moddaning nomi	CHekla ngan me`yor, tonna
Ammiak	500
Ammoniy nitrat (tarkibidagi ammoniy nitratdan hosil bo`lgan azot massaning 28 foizidan ortig`ini tashkil etadigan ammoniy nitrat va ammoniy aralashmasi, shuningdek ammoniy nitrat konsentratsiyasi massaning 90 foizidan ortiq bo`lgan ammoniy nitratning suvli eritmalari)	2500
O`g`it shaklidagi ammoniy nitrat (ammoniy nitrat asosidagi oddiy o`g`itlar, shuningdek tarkibidagi ammoniy nitratdan hosil bo`lgan azot massaning 28 foizidan ortig`ini tashkil etadigan murakkab o`g`itlar (murakkab o`g`itlar tarkibida ammoniy nitrat fosfat va (yoki) kaliy bilan birgalikda mavjud bo`ladi)	10 000
Akrilonitril	200
Xlor	25
Etilen oksidi	50
TSianli vodorod	20

Ftorli vodorod	50
Oltinugurtli vodorod	50
Oltinugurt dioksidi	250
Oltinugurt trioksidi	75
Qo`rg`oshin alkili	50
Fosgen	0,75
Metilizotsianat	0,15

2-jadval

Xavfli moddalar turlari	CHeklangan me`yor, tonna
Alanganadigan gazlar	200
Tovar-xom ashyo omborlari va bazalardagi yonadigan suyuqliklar	50 000
Texnologik jarayonda foydalaniladigan yoki magistral quvurlar bilan uzatiladigan yonadigan suyuqliklar	200
Zaharli moddalar	200
YUqori zaharli moddalar	20
Oksidlanadigan moddalar	200
Portlovchi moddalar	50
Atrof tabiiy muhit uchun xavf tug`diradigan moddalar	200

"O`zbekiston Respublikasi qonun hujjatlari to`plami", 2008 yil, 50-son, 496-modda.

**Vazirlar Mahkamasining
2008 yil 10 dekabrda
271-son qaroriga
2-ILOVA
Hujjatning rus tilidagi
matniga qarang**

**Sanoat xavfsizligi ekspertizasi
tizimi to`g`risida
NIZOM**

I. Umumiy qoidalar

- II. Sanoat xavfsizligi ekspertizasi tizimi qatnashchilari
III. ekspertiza tizimining asosiy vazifalari va uning qatnashchilarining funktsiyalari
Ilova. Sanoat xavfsizligi ekspertizasi tizimi Tuzilmasi

I. UMUMIY QOIDALAR

1. Ushbu Nizom "Xavfli ishlab chiqarish obyektlarining sanoat xavfsizligi to'g'risida"gi O'zbekiston Respublikasi Qonunining 15-moddasiga muvofiq Sanoat xavfsizligi ekspertizasi tizimining (keyingi o'rinlarda "Ekspertiza tizimi" deb ataladi) asosiy vazifalari, tashkil etilishi, qatnashchilari tarkibini va uning asosiy funktsiyalarini belgilaydi.

2. Ushbu Nizom avariya va jarohatlanish bo'yicha ma'lumotlar tahlili samara dorligini oshirishga, avariya kelib chiqishi va ularning oqibatlarini sabablarini belgilaydigan qonuniyatlar va omillarni tadqiq etishga, avariya jarayonlarini modellashtirishga, xavfli ishlab chiqarish obyektlarining sanoat xavfsizligini asosli prognozlashtirish maqsadida sanoat xavfsizligi sohasidagi xalqaro me'yorlar va talablarni qo'llashga yo'naltirilgan.

3. Ushbu Nizomda quyidagi tushunchalar qo'llaniladi:

sanoat xavfsizligi ekspertizasi (keyingi o'rinlarda "ekspertiza" deb ataladi) - ekspertiza obyektining unga qo'yiladigan sanoat xavfsizligi talablariga muvofiqligini baholash;

ekspertiza obyektlari - xavfli ishlab chiqarish obyektidagi loyiha hujjatlari, texnika qurilmalari, binolar va inshootlar, sanoat xavfsizligi deklaratsiyasi va xavfli ishlab chiqarish obyektidan foydalanish bilan bog'liq bo'lgan boshqa hujjatlar;

sanoat xavfsizligi sohasidagi maxsus vakolatli davlat organi - "Sanoatgeokontekst nazorat" davlat inspeksiyasi;

sanoat xavfsizligi ekspertizasi tizimi - ekspertiza qatnashchilari, shuningdek ekspert faoliyat uning doirasida tashkil etiladigan va amalga oshiriladigan me'yorlar, qoidalar, metodikalar, shartlar, mezonlar va tartib-qoidalar jami;

ekspert tashkiloti - sanoat xavfsizligi ekspertizasini amalga oshiradigan, belgilangan tartibda akkreditatsiya qilingan tashkilot;

ekspertiza xulosasi - ekspertiza obyektining sanoat xavfsizligi talablariga muvofiqligi yoki muvofiq emasligi to'g'risida asosli

xulosalarni o`z ichiga olgan hujjat;

sanoat xavfsizligi sohasidagi ekspert - ekspertizani amalga oshiradigan attestatsiyadan o`tkazilgan mutaxassis;

akkreditatsiya attestati - akkreditatsiya qilingan ekspert tashkilotlarining ekspertiza bo`yicha faoliyatni amalga oshirish vakolatini tasdiqlaydigan rasmiy hujjat;

buyurtmachi - ekspertiza o`tkazishga yoki akkreditatsiya qilishga buyurtma bilan murojaat qilgan tashkilot.

4. ekspertiza qatnashchilari o`z faoliyatida O`zbekiston Respublikasi Konstitutsiyasiga, qonunlariga, O`zbekiston Respublikasi Oliy Majlisi palatalarining qarorlariga, O`zbekiston Respublikasi Prezidentining qarorlari va farmoyishlariga, O`zbekiston Respublikasi Hukumatining qarorlariga, sanoat xavfsizligi sohasidagi normativ texnik hujjatlarga, O`zbekiston Respublikasining xalqaro shartnomalari va ushbu Nizomga amal qiladilar.

5. Sanoat xavfsizligi ekspertizasini belgilangan tartibda akkreditatsiya qilingan ekspert tashkilotlari amalga oshiradi.

6. ekspert tashkilotlarini akkreditatsiya qilish ularning sanoat xavfsizligi sohasidagi faoliyati darajasini oshirish, ekspert tashkilotlarini bilib tanlashda buyurtmachiga ko`maklashish va ekspert xizmatlari ko`rsatishda ishonch muhitini qaror toptirish maqsadida akkreditatsiya bo`yicha vakolatli organ tomonidan amalga oshiriladi.

7. Sanoat xavfsizligi ekspertizasini o`tkazish tartibi sanoat xavfsizligi sohasidagi maxsus vakolatli davlat organi tomonidan belgilanadi.

8. Sanoat xavfsizligi sohasidagi ekspertlarning malakasi va vakolati darajasini baholash belgilangan tartibda amalga oshiriladi.

II. SANOAT XAVFSIZLIGI EKSPERTIZASI TIZIMI QATNASHCHILARI

9. Quyidagilar ekspertiza tizimi qatnashchilari hisoblanadi:
sanoat xavfsizligi sohasidagi maxsus vakolatli davlat organi;
O`zbekiston Respublikasi Vazirlar Mahkamasining "O`zbekiston

Respublikasi Sanoatda, konchilikda va kommunal-maishiy sektorda ishlarning bexatar olib borilishini nazorat qilish davlat inspeksiyasi faoliyatini yanada takomillashtirish to`g`risida" 2008 yil 29 maydagi 114-son qarori bilan tashkil etilgan Sanoat xavfsizligi bo`yicha idoralararo kengash;

muvofiglashtiruvchi-maslahat organi - "Sanoatgeokontexnazorat" davlat inspeksiyasining "Sanoat xavfsizligi" ko`maklashish markazi;

"Sanoatgeokontexnazorat" davlat inspeksiyasi tomonidan tashkil etiladigan metodik kengash;

"Sanoatgeokontexnazorat" davlat inspeksiyasi tomonidan tashkil etiladigan normativ hujjatlar bilan ta`minlash komissiyasi;

akkreditatsiya qilingan ekspert tashkilotlari;

sanoat xavfsizligi sohasidagi ekspertlar;

xavfli ishlab chiqarish obyektlaridan foydalanuvchi tashkilotlar.

III. EKSPERTIZA TIZIMINING ASOSIY VAZIFALARI VA UNING QATNASHCHILARINING FUNKTSIYALARI

10. Quyidagilar ekspertiza tizimining asosiy vazifalari hisoblanadi:

xavfli ishlab chiqarish obyektini qurish, kengaytirish, qayta qurish, texnik jihatdan qayta jihozlash, konservatsiyalash va tugatishga doir loyiha hujjatlari, xavfli ishlab chiqarish obyektida qo`llaniladigan texnika qurilmalari, xavfli ishlab chiqarish obyektidagi binolar va inshootlar, sanoat xavfsizligi deklaratsiyalari va xavfli ishlab chiqarish obyektidan foydalanish bilan bog`liq boshqa hujjatlar mustaqil, xolisona va betaraf ekspertiza qilinishi uchun huquqiy muhit yaratish;

respublikaning xavfli ishlab chiqarish obyektlarida sanoat avariylari ehtimolini prognozlashtirish va ularning ijtimoiy-iqtisodiy oqibatlarini baholash;

xavfli ishlab chiqarish obyektlarida sanoat avariylarining oldini olishga yo`naltirilgan maqsadli va kompleks ilmiy-texnik dasturlarni ishlab chiqish va amalga oshirish, ularning xodimlari va aholi xavfsizligini ta`minlash, xavfli texnologiyalar va ishlab chiqarishlar xavfini kamaytirish, xavfli ishlab chiqarish obyektlaridan foydalanayotgan iqtisodiyot tarmoqlari, tashkilotlar barqaror faoliyat ko`rsatishini oshirish;

ekspert tashkilotlari, ekspertlar, shu jumladan sanoat xavfsizligi ekspertizasi natijalari to`g`risidagi ma`lumotlarni to`plash, tizimlashtirish

va hisobga olish;

xavfli ishlab chiqarish obyektlaridan foydalanayotgan tashkilotlarning respublikadagi mavjud akkreditatsiya qilingan ekspert tashkilotlari to`g`risida xabardorligini kengaytirish;

sanoat xavfsizligi ekspertizasi sohasidagi xalqaro hamkorlik.

11. Quyidagilar sanoat xavfsizligi sohasida maxsus vakolatli davlat organining asosiy funksiyalari hisoblanadi:

O`zbekiston Respublikasi Vazirlar Mahkamasi bilan kelishgan holda Sanoat xavfsizligi bo`yicha idoralararo kengash tarkibini tasdiqlash;

sanoat xavfsizligi talablarini belgilash;

sanoat xavfsizligi ekspertizasi xulosalarini tasdiqlash;

Ekspertiza tizimi qatnashchilarining faoliyatini tartibga soladigan tashkiliy-metodik hujjatlarni ma`qullash;

sanoat xavfsizligi sohasida ekspertiza tizimi va akkreditatsiyaning yagona qoidalari va tartib-qoidalarini belgilash va tasdiqlash, ularga rioya qilinishi ustidan nazorat qilish;

sanoat xavfsizligi ekspertizasi va akkreditatsiya sohasida mamlakatimizning hamda xorijning organlari va tashkilotlari bilan hamkorlik qilish;

sanoat xavfsizligi sohasida ekspertlarni akkreditatsiya qilish, nazorat yo`sinida tekshirish va attestatsiyadan o`tkazish, shuningdek ekspertiza kengashini normativ hujjatlar bilan ta`minlash komissiyalari tarkiblarini tasdiqlash;

sanoat xavfsizligi sohasida ekspertiza tizimini takomillashtirish dasturlari loyihalarini ishlab chiqish va ularni ko`rib chiqish uchun O`zbekiston Respublikasi Vazirlar Mahkamasiga taqdim etish;

sanoat xavfsizligi sohasida ekspertlarni attestatsiyadan o`tkazish va ular faoliyatini nazorat qilish;

Xavfli ishlab chiqarish obyektlari davlat reestrini yuritish;

sanoat xavfsizligi sohasida ekspertlarni, ekspertiza xulosalari va xavfsizlik deklaratsiyalarini hisobga olish;

O`zbekiston Respublikasi Moliya vazirligi bilan kelishgan holda ekspert tashkilotlarini akkreditatsiya qilish va ularni nazorat yo`sinida tekshirish uchun haq to`lash tartibini belgilash;

sanoat xavfsizligi sohasida ekspertiza o`tkazish va akkreditatsiya qoidalari buzilgan taqdirda sanoat xavfsizligi sohasida ekspertning guvohnomasi amal qilishini va ekspertiza xulosasini bekor qilish yoki to`xtatib qo`yish;

sanoat xavfsizligi sohasida yagona davlat siyosatini amalga oshirish;
sanoat xavfsizligi sohasida ekspertlarni maxsus tayyorlash va attestatsiyadan o'tkazishning umumiy qoidalarini belgilash;

ekspertiza va attestatsiya qoidalariga rioya qilish masalalari bo'yicha huquqni muhofaza qilish va nazorat qiluvchi organlar bilan o'zaro hamkorlik qilish.

Ko'rsatib o'tilgan funktsiyalarni amalga oshirish uchun sanoat xavfsizligi sohasidagi maxsus vakolatli davlat organi tadqiqot, ilmiy-texnik, jamoat tashkilotlarini jalb etish huquqiga ega.

12. Quyidagilar muvofiqlashtiruvchi-maslahat organlarining asosiy funktsiyalari hisoblanadi:

Ekspertiza tizimi barcha qatnashchilarining faoliyatini muvofiqlashtirish;

Ekspertiza tizimida va akkreditatsiyada amal qiladigan normativ hujjatlarni rasmiylashtirish va nashr etishni tashkil etish;

akkreditatsiya qilingan ekspert tashkilotlarining hisobga olish ma'lumotlari e'lon qilinishini tashkil etish;

ekspert tashkilotlari faoliyati, ekspertiza tizimining normativ-metodik bazasi holati to'g'risidagi ma'lumotlarni tahlil qilish va umumlashtirish;

Ekspertiza tizimi qatnashchilari va a'zolarini sanoat xavfsizligi sohasidagi axborot bilan ta'minlashda ko'maklashish;

sanoat xavfsizligi sohasida qoidalar, tartiblar va akkreditatsiya mezonlari bo'yicha manfaatdor tashkilotlar, yuridik va jismoniy shaxslarga maslahatlar berish;

Sanoat xavfsizligi bo'yicha idoralararo kengashga ekspertiza tizimi qoidalari va nizomlarini takomillashtirishga doir takliflar kiritish;

zamonaviy xalqaro talablarga javob beradigan ekspertiza tizimini tashkil etishga doir tashkiliy ishlarni amalga oshirish.

13. Quyidagilar metodik kengashning asosiy funktsiyalari hisoblanadi:

sanoat xavfsizligini ta'minlash bo'yicha normativ-texnik, tashkiliy-metodik va boshqa hujjatlarni qayta ko'rib chiqishga doir takliflar kiritish;

har xil tashkilotlar tomonidan ishlab chiqilgan sanoat xavfsizligini ta'minlash bo'yicha tashkiliy-metodik va boshqa hujjatlar loyihalarini ko'rib chiqish va tahlil qilish;

amal qilish muddati tamom bo'lgan normativ texnik hujjatlarga

tuzatish kiritish, amal qilish muddatini uzaytirish, amal qilishini to`xtatish bo`yicha takliflarni ishlab chiqish;

xavfli ishlab chiqarish obyektlari faoliyatiga tegishli bo`lgan normativ texnik hujjatlarning amalga kiritishga tayyorligi bo`yicha tavsiyalar va asosli xulosalar kiritish;

sanoat xavfsizligi ekspertizasi sohasida ishlarni tashkil etish va amalga oshirish masalalari bo`yicha Sanoat xavfsizligi bo`yicha idoralararo kengashga takliflar kiritish va ularni muhokama qilish;

sanoat xavfsizligi sohasida, shu jumladan ekspertiza tizimi sohasida normativ baza hisobga olinishi va dolzarblashtirilishini tashkil etish;

xavfli ishlab chiqarish obyektlaridan foydalanayotgan tashkilotlarning xodimlarini, shuningdek sanoat xavfsizligi sohasida ekspertlarni tayyorlash va qayta tayyorlashni tashkil etish.

Metodik kengashning ishchi organi funksiyasini "Sanoatgeokontexnazorat" davlat inspeksiyasining "Kontexnazorato`quv" ilmiy-texnik markazi davlat inspeksiyasining tarmoq inspeksiyalari bilan birgalikda bajaradi.

14. Quyidagilar normativ hujjatlar bilan ta`minlash komissiyasining asosiy funksiyalari hisoblanadi:

Ekspertiza kengashi qatnashchilari faoliyatining tartibga soluvchi hujjatlar talablariga muvofiqligini tasdiqlaydigan chora-tadbirlarni rejalashtirish va amalga oshirish;

sanoat xavfsizligi, shu jumladan ekspertiza tizimi sohasida yagona, tashkiliy va tarmoq qoidalari ishlab chiqilishi va qayta ko`rib chiqilishini tashkil etish.

15. Quyidagilar akkreditatsiya qilingan ekspert tashkilotlarining asosiy funksiyalari hisoblanadi:

ular asosida ekspertiza o`tkaziladigan normativ texnik hujjatlarni, normativ-huquqiy hujjatlarni tanlash va ular fondini yuritish;

xavfli ishlab chiqarish obyekti identifikatsiya qilinishi, ekspertiza qilinishi va deklaratsiyalanishini tashkil etish va amalga oshirish;

ekspertiza xulosasini rasmiylashtirish va berish;

berilgan ekspert xulosalari reestrlarini yuritish;

ekspertiza bo`yicha mehnat sarfining hisoblangan normativlari va ishlar qiymatini belgilash.

Ekspert tashkiloti sifatida ekspertiza tizimi qoidalarini bajarayotgan va tegishli talablarga javob beradigan mulkchilikning istalgan shaklidagi

tashkilot akkreditatsiya qilinishi mumkin.

16. Quyidagilar sanoat xavfsizligi sohasida attestatsiyadan o`tkazilgan ekspertlarning asosiy funksiyalari hisoblanadi:

xavfli ishlab chiqarish obyektini identifikatsiyalash va deklaratsiyalash ishlarini bajarish;

ekspertiza bo`yicha ishlarni bajarish;

ekspertiza o`tkazishda sinovlarda qatnashish;

akkreditatsiya bo`yicha vakolatli organ - "Sanoatgeokontekxnazorat" davlat inspeksiyasining topshirig`i bo`yicha ekspert tashkilotlarini akkreditatsiya qilish, ular faoliyati ustidan nazorat yo`sinida tekshirish bo`yicha komissiyalarda qatnashish.

17. Quyidagilar xavfli ishlab chiqarish obyektlaridan foydalanayotgan tashkilotlarning asosiy funksiyalari hisoblanadi:

sanoat xavfsizligi sohasida qonun hujjatlaridagi, shuningdek normativ texnik hujjatlardagi talablarga rioya qilish;

xavfli ishlab chiqarish obyektlari xodimlarini tayyorlash va attestatsiyadan o`tkazishni ta`minlash;

sanoat xavfsizligi ekspertizasi o`tkazilishini, shuningdek belgilangan muddatlarda va qonun hujjatlariga muvofiq sanoat xavfsizligi sohasida alohida vakolatlarga ega bo`lgan maxsus vakolatli davlat organi yoki boshqa davlat organlarining belgilangan tartibda taqdim etiladigan ko`rsatmasi bo`yicha xavfli ishlab chiqarish obyektida qo`llaniladigan inshootlar va texnika qurilmalari diagnostikasi, sinovi, tekshirilishini ta`minlash;

xavfli ishlab chiqarish obyektlari identifikatsiyalanishini ta`minlash;

belgilangan tartibda sanoat xavfsizligi deklaratsiyalarini ishlab chiqish va tasdiqlash;

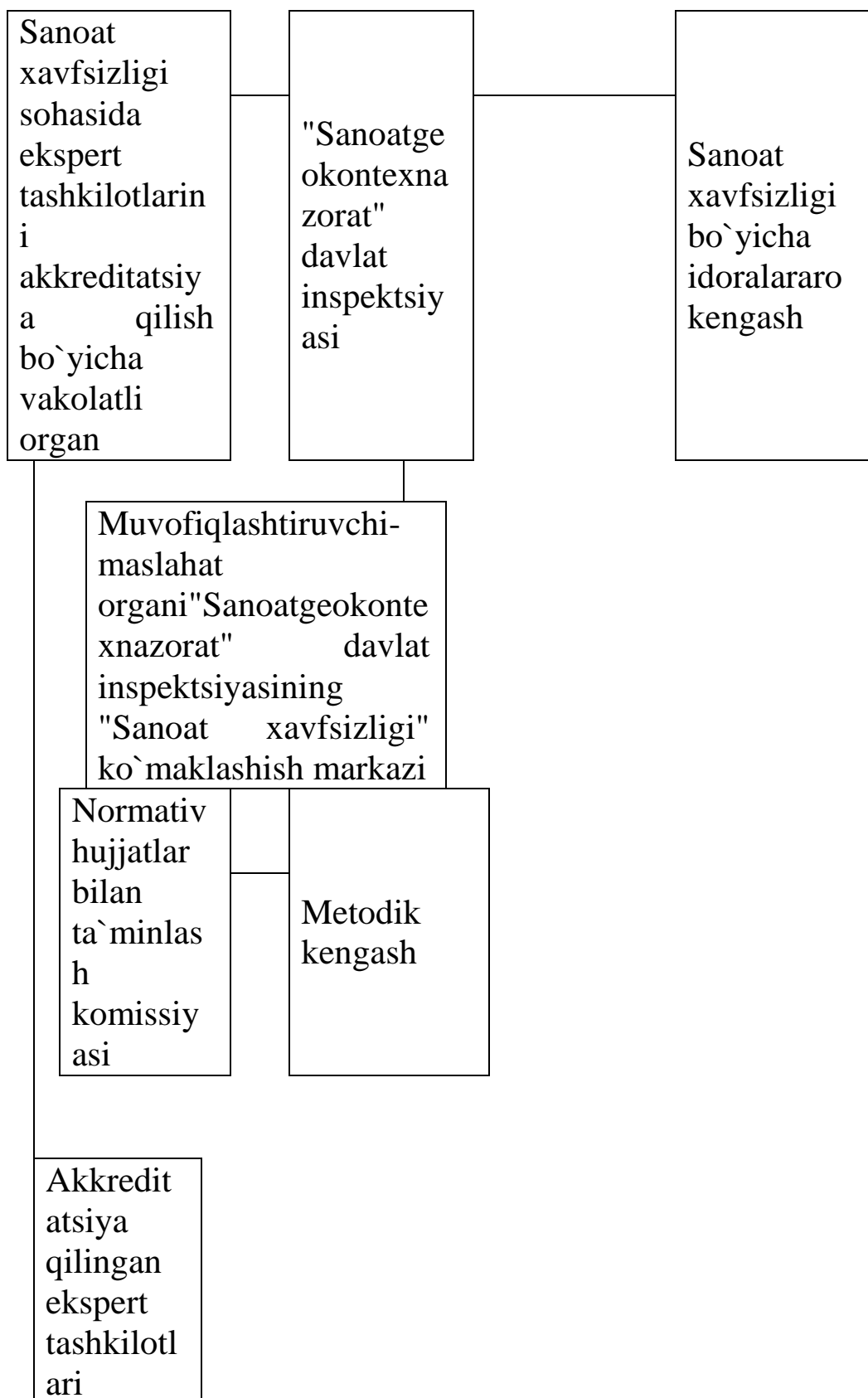
xavfli ishlab chiqarish obyektidagi avariya va noxush hodisalar hisobini yuritish.

18. ekspertiza tizimi qatnashchilarining faoliyati ular to`g`risidagi tegishli nizomlar bilan tartibga solinadi.

19. ekspertiza tizimi tuzilmasi ushbu Nizomga ilovada keltirilgan.

**Nizomga
ILOVA**

Sanoat xavfsizligi ekspertizasi tizimi TUZILMASI



Sanoat xavfsizlig i sohasida attestatsiy adan o`tkazilga n ekspertlar

Xavfli ishlab chiqarish obyektlaridan foydalanayotgan tashkilotlar
--

**Vazirlar Mahkamasining
2008 yil 10 dekabrda
271-son qaroriga
3-ILOVA**

Hujjatning rus tilidagi
matniga qarang

**O`zbekiston Respublikasida putur etkazmaydigan
nazorat tizimini shakllantirish va rivojlantirish
KONTSEPTSIYASI**

I. Umumiy qoidalar

II. Putur etkazmaydigan nazorat tizimini shakllantirish va rivojlantirish kontseptsiyasining asosiy vazifalari

III. Mahsulot sifatini ta`minlashda putur etkazmaydigan nazoratning roli

IV. Sanoat va radiatsiya xavfsizligini ta`minlashda putur etkazmaydigan nazoratning roli

V. Putur etkazmaydigan nazorat tizimini qurish

VI. Putur etkazmaydigan nazorat tizimini boshqarish

VII. Putur etkazmaydigan nazorat tizimini shakllantirish va rivojlantirishning asosiy yo`nalishlari

VIII. Putur etkazmaydigan nazorat tizimini shakllantirish va rivojlantirishning ustuvor chora-tadbirlari

Ilova. Putur etkazmaydigan nazorat tizimi Tuzilmasi

I. UMUMIY QOIDALAR

Sanoat ishlab chiqarishi sohalaridagi ilmiy-texnik taraqqiyot rivojlanishining sezilarli sur`atlari hamda ishlab chiqarish obyektlarining yuqori foydalanish ishonchligini qo`llab-quvvatlash vazifalarini hal etish zarurligi nazoratning putur etkazmaydigan usullarini takomillashtirish va yanada keng qo`llashni talab etadi. Putur etkazmaydigan usullar

kompleksidan oqilona foydalanish mahsulotning ishonchliligi va sifatini oshirish imkonini beradi, murakkab agregatlarning texnogen avariylari va halokatlarning oldini oladi hamda ishlab chiqarishga juda katta iqtisodiy afzallik beradi.

Putur etkazmaydigan nazorat tizimini shakllantirish va rivojlantirish kontseptsiyasi putur etkazmaydigan nazorat sohasidagi faoliyatni tashkiliy-metodik va ilmiy-texnik ta`minlashni doimiy ravishda takomillashtirib borish asosida uning yo`nalishlarini asosli belgilash, xodimlar malakasini, laboratoriyalar vakolatligini, putur etkazmaydigan nazoratning metodik hujjatlari va vositalari texnik darajasini oshirish, putur etkazmaydigan nazorat tizimi qoidalari va tartib-qoidalarini putur etkazmaydigan nazorat bo`yicha jahon standartlari talablari va mezonlariga uyg'unlashtirish maqsadida ishlab chiqilgan.

Putur etkazmaydigan nazorat tizimini shakllantirish va rivojlantirish kontseptsiyasi putur etkazmaydigan nazorat sohasida normativ-huquqiy, normativ va texnik hujjatlarni ishlab chiqish, xavfli ishlab chiqarish obyektlarining texnik, sanoat va radiatsion xavfsizligini, shu jumladan fuqarolarning hayoti va sog'ligi, ularning mol-mulki, atrof muhitning xavfsizligini ta`minlash, shuningdek ishlab chiqarish obyektlaridan chiqadigan texnogen xavflardan sanoat va radiatsiya xavfsizligini ta`minlash bo`yicha putur etkazmaydigan nazorat sohasida maqsadli dasturlarni ishlab chiqish va amalga oshirish uchun asos hisoblanadi.

Putur etkazmaydigan nazorat tizimini shakllantirish va rivojlantirish kontseptsiyasining huquqiy asosini O`zbekiston Respublikasi Konstitutsiyasi, mehnatni muhofaza qilish, ekologiya, er osti boyliklarini muhofaza qilish, sanoat va radiatsiya xavfsizligi sohasidagi O`zbekiston Respublikasi qonunlari, putur etkazmaydigan nazorat sohasida texnik siyosat va munosabatlar masalalarini tartibga soladigan xalqaro shartnomalar va bitimlar, sanoat va radiatsiya xavfsizligini ta`minlash sohasidagi normativ hujjatlar va hokozolar tashkil etadi.

Putur etkazmaydigan nazorat tizimini shakllantirish putur etkazmaydigan nazorat natijalarining eng ko`p darajada samaraliligi va ishonchliligini belgilab beradigan omil sifatida putur etkazmaydigan nazoratni tashkil etishga kompleks yondashish zarurligi bilan belgilanadi.

Mahsulotlarning sifati va ishonchliligi darajasini, shu jumladan ishlab chiqarish obyektlarida qo`llaniladigan va ishlatiladigan texnik qurilmalar, binolar va inshootlarning foydalanish xavfsizligini oshirish putur etkazmaydigan nazorat tizimining maqsadi hisoblanadi. Bunga putur etkazmaydigan nazoratning ishonchliligi, takrorlanishi, qiyoslanishini

ta`minlash hamda sanoat va radiatsiya xavfsizligini ta`minlash bo`yicha o`z vaqtida va muqobil qarorlar qabul qilish hisobiga erishiladi.

Putur etkazmaydigan nazorat tizimini shakllantirish va rivojlantirish kontseptsiyasi putur etkazmaydigan nazorat tizimining asosiy maqsadlari va vazifalarini, tuzilmasini, shuningdek uni rivojlantirishning asosiy yo`nalishlarini belgilaydi.

II. PUTUR ETKAZMAYDIGAN NAZORAT TIZIMINI SHAKLLANTIRISH VA RIVOJLANTIRISH KONTSEPTSIYASINING ASOSIY VAZIFALARI

Putur etkazmaydigan nazorat tizimini shakllantirish va rivojlantirish kontseptsiyasi quyidagi asosiy vazifalarni hal etishga yo`naltirilgan:

putur etkazmaydigan nazorat sohasidagi faoliyatni tashkiliy-metodik va ilmiy-texnik ta`minlashni takomillashtirish;

putur etkazmaydigan nazorat xodimlari malakasini, laboratoriyalarining vakolatligini, metodik hujjatlari va vositalarining texnik darajasini oshirish;

putur etkazmaydigan nazorat tizimining qoidalari va tartib-qoidalarini putur etkazmaydigan nazorat bo`yicha xalqaro standartlar talablari va mezonlariga uyg'unlashtirish;

putur etkazmaydigan nazorat xodimlari, laboratoriyalari, metodik hujjatlari va vositalarini baholash va ularning muvofiqligini tasdiqlash;

putur etkazmaydigan nazorat xodimlari, laboratoriyalari, metodik hujjatlari, vositalari ma`lumotlar bankini shakllantirish va putur etkazmaydigan nazorat tizimini axborot bilan ta`minlash;

muvofiqlikka baho berish va tasdiqlash bo`yicha tashkiliy tuzilmalarni maqbullashtirish;

muvofiqlikka baho berish va tasdiqlash bo`yicha normativ hujjatlarni ishlab chiqish va tasdiqlash;

putur etkazmaydigan nazorat natijalari xalqaro e`tirof etilishi uchun shart-sharoitlar yaratish.

III. MAHSULOT SIFATINI TA`MINLASHDA PUTUR ETKAZMAYDIGAN NAZORATNING ROLI

Putur etkazmaydigan nazorat mahsulotning ishonchliligi va sifatini oshirish imkonini beradi, yangi, murakkabroq ishlab chiqarishni

o`zlashtirishga, shuningdek yangi progressiv texnologik jarayonlarni joriy etishga ko`maklashadi. Putur etkazmaydigan nazorat nazoratning boshqa usullaridan farq qilgan holda nazorat qilinadigan turkumda buyumlarning 100 foizini qamrab olishi mumkin, shu sababli ishlab chiqarish jarayoni samaradorligini tekshirish imkonini beradi, keyinchalik qayta ishlash uchun mahsulotning yaroqli qismini tanlab olish imkonini beradi va ishlab chiqarilayotgan buyumlarning sifatini kafolatlaydi.

Texnologik jarayonning har xil bosqichlarida putur etkazmaydigan sinovlarni muntazam o`tkazish va ushbu sinovlar natijalarini statistik qayta ishlash nuqsonlar paydo bo`ladigan texnologik jarayonlar bosqichini aniqlash va, tegishlicha, nuqsonning sabablarini aniqlash va bartaraf etish imkonini beradi.

Murakkab texnologik jarayon sharoitlarida tayyor detallar sifatini qayd etadigan putur etkazmaydigan nazorat jarayoniga tuzatish kiritishning faol usuli aylanadi. Ishlab chiqarish avtomatlashtirilishi sharoitlarida nazoratning tuzatuvchi roli ayniqsa oshadi.

Shunday qilib putur etkazmaydigan nazorat usullaridan oqilona foydalanilgan taqdirda ular texnologik jarayonni takomillashtirishning samarali vositasiga aylanishi mumkin.

Putur etkazmaydigan nazorat operatsiyalari o`zida texnologik jarayonning ajralmas va teng huquqli bo`g`inini ifodalaydi. Ushbu operatsiyalar:

- buyum sifatini aniqlashga;
- buyumlarning mustahkamligini aniqlashga;
- eng yaxshi konstruktiv va texnologik echimga yo`naltirishga;
- tayyorlovchining markasini qo`llab-quvvatlashga;
- baxtsiz hodisalarning oldini olish va xavfsizlikni oshirishga;
- ishlab chiqarish qiymatini pasaytirishga qodir.

IV. SANOAT VA RADIATSIYA XAVFSIZLIGINI TA`MINLASHDA PUTUR ETKAZMAYDIGAN NAZORATNING ROLI

Potentsial xavfli obyektlar - ishlab chiqarish texnikasi va transporti, bosim ostida ishlaydigan idishlar, quvur tarmoqlari, elektr stantsiyalari, ko`priklar, binolar va inshootlarning tayanch konstruktsiyalari, ko`tarish qurilmalari, temir yo`llar, ionlashtiruvchi nurlanish manbalari va boshqa bir qancha obyektlarning sifati va xavfsizligini tekshirishda putur etkazmaydigan nazorat alohida ahamiyat kasb etadi. Xavfli ishlab

chiqarish obyektlarida binolar, inshootlar va texnika qurilmalarini tayyorlash, ta'mirlash, rekonstruktsiya qilish, montaj qilish, qurish va sanoat xavfsizligi ekspertizasi sifati, radiatsiya xavfini o'z vaqtida aniqlash bilan bog'liq sanoat va radiatsiya xavfsizligini ta'minlashning asosiy omillaridan biri sifatida putur etkazmaydigan nazoratning roli va ahamiyati o'sishi ularning texnik holati, imkoniyati va bundan keyin ishlatish muddatlarini baholash zarurligi bilan belgilanadi. Bunday obyektlarning vaqti-vaqti bilan o'tkaziladigan ishonchli putur etkazmaydigan nazorati ularning xizmat qilish muddatini uzaytirish va, asosiysi, texnogen avariya va halokatlarni ehtimolining oldini olish imkonini beradi.

Texnika qurilmalari, binolar va inshootlar parametrlarining chetga chiqish ehtimolining, shu jumladan buning oqibatida ish to'xtab qoladigan yo'l qo'yiladigan doirasida chetga chiqishlarini prognozlashtirish uchun ularning holatini tavsiflaydigan belgilarni aniqlash va o'rganish, shuningdek normal ish rejimi buzilishining o'z vaqtida oldini olish maqsadida ular holatini eksperimental aniqlash usullari va vositalarini ishlab chiqish xavfli ishlab chiqarish obyektlarining ishlab chiqarish tsiklidagi muhim va zarur bosqich hisoblanadi hamda texnik diagnostika deb ataladi. Putur etkazmaydigan nazoratga asoslangan texnik diagnostika usullari texnika qurilmalari, binolar va inshootlar ish qobiliyati va xavfsizligini nazorat qilish jarayonlarini oqilona tashkil etish uchun qo'llaniladi.

Texnik diagnostika ish sharoitlarida konstruktsiyalar, mexanizmlar va elementlarning texnik holati parametrlarini tadqiq etish, shuningdek normal ishlatish sharoitlarida va tabiiy hodisalari yoki (inshootni) loyihalashtirish, tayyorlash va ishlatishdagi tashkiliy xatolar bilan belgilanadigan xavfli ish rejimlarida ularning ish qobiliyati va ishonchligini prognozlashtirish imkonini beradi.

Putur etkazmaydigan nazorat tizimi xavfli ishlab chiqarish obyektlarida qo'llaniladigan va ishlatiladigan texnika qurilmalari, binolar va inshootlardan foydalanish xavfsizligi darajasini oshirishda muhim bo'g'in, tashkil etilishi "Xavfli ishlab chiqarish obyektlarining sanoat xavfsizligi to'g'risida"gi O'zbekiston Respublikasi Qonunini amalga oshirishning yo'nalishlaridan biri hisoblangan Sanoat xavfsizligi ekspertizasi tizimining instrumental ishonchli isbotlovchi bazasini ta'minlashning asosi hisoblanadi.

V. PUTUR ETKAZMAYDIGAN NAZORAT TIZIMINI

QURISH

Putur etkazmaydigan nazorat putur etkazmaydigan nazorat vositalarini qo'llash bilan bog'liq sanoat xavfsizligi ekspertizasi uchun isbotlovchi baza hisoblanadi.

Davlat darajasida amal qiladigan hamda putur etkazmaydigan nazorat sohasidagi faoliyatni amalga oshirish uchun tashkiliy, texnik va normativ-huquqiy bazaga ega bo'lgan tizim Putur etkazmaydigan nazorat tizimi hisoblanadi. Putur etkazmaydigan tizim laboratoriyalari va ularning xodimlari, metodik hujjatlari va vositalari putur etkazmaydigan tizim sub`ektlari hisoblanadi.

Quyidagilar putur etkazmaydigan nazorat tizimining asosiy qatnashchilari hisoblanadi:

"O`zstandart" agentligi - "Metrologiya to`g`risida"gi O`zbekiston Respublikasi Qonuniga muvofiq putur etkazmaydigan nazorat sohasida putur etkazmaydigan nazoratni metrologik ta`minlash, davlat metrologiya nazorati va tekshiruvi bo`yicha faoliyatning davlat boshqaruvni amalga oshiradigan metrologiya bo`yicha milliy organ;

"Sanoatgeokontexnazorat" davlat inspeksiyasi - sanoat xavfsizligi sohasida xavfli ishlab chiqarish va radiatsiya-xavfli obyektlarda putur etkazmaydigan nazoratni amalga oshirishning majburiy me`yorlari va qoidalarini belgilaydigan, putur etkazmaydigan nazorat laboratoriyalariga xavfli ishlab chiqarish obyektlarida putur etkazmaydigan nazorat ishlarini bajarishga ruxsatnomalar beradigan maxsus vakolatli davlat organi;

"Sanoatgeokontexnazorat" davlat inspeksiyasining topshirig'i bo`yicha sanoat va radiatsiya xavfsizligini ta`minlash sohasida putur etkazmaydigan nazorat tizimi qatnashchilari faoliyatini muvofiqlashtiradigan muvofiqlashtiruvchi organ;

putur etkazmaydigan nazoratning akkreditatsiya qilingan laboratoriyalari;

putur etkazmaydigan nazorat sohasida mutaxassislarni o`qitadigan akkreditatsiya qilingan o`quv markazlari (O`Q);

putur etkazmaydigan nazorat sohasida mutaxassislardan malaka imtihonlari oladigan akkreditatsiya qilingan imtihon markazlari (IM);

putur etkazmaydigan nazorat xodimlari sertifikatatsiyasi bo`yicha akkreditatsiya qilingan organ;

putur etkazmaydigan nazoratning sertifikatatsiyalangan xodimlari;

o`z faoliyatida putur etkazmaydigan nazorat vositalaridan foydalanadigan tashkilotlar.

Putur etkazmaydigan nazorat tizimi qatnashchilarining faoliyati ular to`g`risidagi tegishli nizomlar bilan belgilanadi.

Putur etkazmaydigan nazorat tizimi tuzilmasi ilovada keltirilgan.

VI. PUTUR ETKAZMAYDIGAN NAZORAT TIZIMINI BOSHQARISH

Putur etkazmaydigan nazorat tizimini boshqarish xalqaro, davlatlararo va milliy normativ hujjatlarning asosiy qoidalari hisobga olingan holda O`zbe kiston Respublikasi qonun hujjatlari talablaridan kelib chiqib amalga oshirilishi hamda ilg`or ilmiy-texnik ishlanmalarga va sanoat korxonalarining ijobiy tajribasiga asoslanishi kerak.

Putur etkazmaydigan nazorat tizimini boshqarish:

putur etkazmaydigan nazorat sohasida xodimlarni;

putur etkazmaydigan nazorat laboratoriyalarini;

putur etkazmaydigan nazorat bo`yicha metodik hujjatlarni;

putur etkazmaydigan nazorat vositalarini baholashga va ularning muvofiqligini tasdiqlashga asoslangan.

Baholash va muvofiqlikni tasdiqlashning asosiy tashkiliy-texnik printsiplari sanoat nazoratining barcha turlari va putur etkazmaydigan nazorat sohasida faoliyatni amalga oshirayotgan tashkilotlar uchun majburiy bo`lgan bir xildagi va bir ma`nodagi normativ hujjatlarda bayon qilinishi kerak.

VII. PUTUR ETKAZMAYDIGAN NAZORAT TIZIMINI SHAKLLANTIRISH VA RIVOJLANTIRISHNING ASOSIY YO`NALISHLARI

Putur etkazmaydigan nazorat tizimini shakllantirish va rivojlantirish quyidagi yo`nalishlarda amalga oshiriladi:

1) Putur etkazmaydigan nazorat tizimida quyidagilarni:

putur etkazmaydigan nazorat sohasida xodimlarni;

putur etkazmaydigan nazorat laboratoriyalarini;

putur etkazmaydigan nazorat bo`yicha metodik hujjatlarni;

putur etkazmaydigan nazorat vositalarini baholash va ularning muvofiqligini tasdiqlashning yagona talablarini ishlab chiqish.

2) Putur etkazmaydigan nazorat sohasida normativ hujjatlarni ishlab chiqish.

3) Putur etkazmaydigan nazorat tizimi har bir funktsional elementini

akkreditatsiya qilish va ular faoliyatini vaqti-vaqti bilan nazorat yo`sinida tekshirish.

VIII. PUTUR ETKAZMAYDIGAN NAZORAT TIZIMINI SHAKLLANTIRISH VA RIVOJLANTIRISHNING USTUVOR CHORA-TADBIRLARI

Quyidagilar putur etkazmaydigan nazorat tizimini shakllantirish va rivojlantirishning ustuvor chora-tadbirlari hisoblanadi:

1) Putur etkazmaydigan nazorat tizimining zarur normativ hujjatlar ishlab chiqilishi va tasdiqlanishini, shuningdek xavfsizlik qoidalari hamda "Sanoatgeokontexnazorat" davlat inspeksiyasi va "O`zstandart" agentligining boshqa hujjatlari dolzarblashtirilishini nazarda tutadigan tashkiliy tuzilmasini tashkil etish;

2) Sanoat xavfsizligi ekspertizasi tizimini, shu jumladan putur etkazmaydigan nazorat tizimini shakllantirish va joriy etish bo`yicha normativ-huquqiy va normativ texnik hujjatlarni ishlab chiqish;

3) Putur etkazmaydigan nazorat tizimini joriy etish bo`yicha tashkiliy chora-tadbirlarni ishlab chiqish va amalga oshirish.

**Vazirlar Mahkamasining
2008 yil 10 dekabrda
271-son qaroriga
4-ILOVA**

Hujjatning rus tilidagi
matniga qarang

**Xavfli ishlab chiqarish obyektining sanoat xavfsizligi
deklaratsiyasini ishlab
chiqish tartibi to`g`risida
NIZOM**

I. Umumiy qoidalar

II. Xavfsizligi deklaratsiyalanishi kerak bo`lgan xavfli ishlab chiqarish obyektlari

III. Sanoat xavfsizligi deklaratsiyasini ishlab chiqish

IV. Sanoat xavfsizligi deklaratsiyasini qayta ko`rib chiqish

1-ilova. Sanoat xavfsizligi deklaratsiyalanadigan xavfli ishlab chiqarish obyektlari to`g`risida ma`lumotlar

2-ilova. Sanoat xavfsizligi deklaratsiyasi tuzilishiga talablar

I. UMUMIY QOIDALAR

1. Ushbu Nizom xavfsizlik chora-tadbirlariga rioya qilinishi ustidan nazoratni ta`minlash, xavfli ishlab chiqarish obyektidagi avariylarning oldini olish va oqibatlarini bartaraf etish bo`yicha tadbirlarning etarliligi va samaradorligini baholash maqsadida xavfli ishlab chiqarish obyektining sanoat xavfsizligi deklaratsiyasini ishlab chiqish tartibini belgilaydi.

2. Sanoat xavfsizligi deklaratsiyasini ishlab chiqish quyidagilarni nazarda tutadi:

avariya xavfini va uning bilan bog`liq xavf-xatarni har tomonlama baholash;

avariyalarning oldini olish, sanoat xavfsizligi talablariga muvofiq xavfli ishlab chiqarish obyektining foydalanishga tayyorligini ta'minlash bo'yicha ko'rilgan chora-tadbirlarning etarlicligini tahlil qilish, shuningdek xavfli ishlab chiqarish obyektidagi avariya oqibatlarini lokalizatsiya qilish va ularning oqibatlarini bartaraf etish;

xavfli ishlab chiqarish obyektidagi avariya oqibatlari ko'lamini va sodir bo'lgan taqdirda etkazilgan zarar miqdorini kamaytirishga yo'naltirilgan tadbirlarni ishlab chiqish.

Deklaratsiya xavfli ishlab chiqarish objekti xavfsizligini uni ishga tushirish, undan foydalanish va uni foydalanishdan chiqarish bosqichlarida tavsiflashi kerak.

3. Ushbu Nizomda qo'llanadigan terminlar va tushunchalar:

avariya - inshootlar va (yoki) xavfli ishlab chiqarish obyektlarida qo'llanadigan texnika qurilmalarining buzilishi, nazorat qilib bo'lmaydigan portlash va (yoki) xavfli moddalar ajralib chiqishi;

xavf tahlili - xavflarni aniqlash (identifikatsiyalash) va baholash jarayoni;

xavfli ishlab chiqarish obyektining sanoat xavfsizligi deklaratsiyasi - avariya xavfini har tomonlama baholash natijalari, avariya oqibatlarini lokalizatsiya qilish va bartaraf etish natijalari ko'rsatilgan hujjat;

xavfli modda - o'zining fizik, kimyoviy, biologik yoki toksikologik xossalari ko'ra odamlar hayoti va salomatligi uchun, shuningdek atrof tabiiy muhit uchun xavf tug'diradigan modda;

xavfli ishlab chiqarish objekti - quyidagi xavfli moddalar:

1) portlash-yong'in xavfi bo'lgan muhitni yuzaga keltirishi mumkin bo'lgan moddalar;

tasdiqlangan standartlarga muvofiq tirik organizmga ta'sir qilish daraja sig'a ko'ra I, II va III xavflilik darajalariga (o'ta xavfli, yuqori darajada xavfli va o'rtacha darajada xavfli) mansub zararli moddalar;

muayyan turdagi tashqi ta'sir chog'ida issiqlik ajratgan va gazlar hosil qilgan holda o'z-o'zidan juda tez tarqaladigan kimyoviy o'zgaruvchan portlovchi moddalar;

inson sog'lig'i va atrof muhit uchun xavfli konsentratsiyali

moddalar mavjud bo`lgan ishlab chiqarish chiqindilari foydalaniladigan, ishlab chiqariladigan, qayta ishlanadigan, hosil qilinadigan, saqlanadigan, tashiladigan, yo`q qilinadigan;

2) 0,07 megapaskaldan ortiq bosim ostida yoki ishlatiladigan suyuqlikning normal atmosfera bosimidagi qaynash haroratidan ortiq haroratda ishlaydigan uskunalardan foydalaniladigan;

3) ko`chmas asosga o`rnatilgan yuk ko`tarish mexanizmlari, eskalatorlar, osma yo`llar, funikulyorlardan (tog` temir yo`llaridan) foydalaniladigan;

4) qora va rangli metallar eritmaları hamda ushbu eritmalar asosida qotishmalar olinadigan;

5) konchilik ishlari, foydali qazilmalarni qazib olish va boyitish ishlari, shuningdek er osti sharoitida ish olib boriladigan korxonalar yoki ularning tsexlari, uchastkalari, maydonchalari, shuningdek boshqa ishlab chiqarish obyektlari;

sanoat xavfsizligi - xavfli ishlab chiqarish obyektlaridagi avariya va noxush hodisalardan hamda ularning oqibatlaridan shaxs va jamiyatning hayotiy muhim manfaatlari himoyalanganligi holati;

sanoat xavfsizligi deklaratsiyasiga hisob-kitob-tushuntirish xati - avariya xavfining asosli bahosi va avariyaarning oldini olish bo`yicha ko`rilgan chora-tadbirlarning etarliligini asoslovchi materiallar keltirilgan hujjat;

avariya stsenariysi - aniq xavfli oqibatlarga sabab bo`luvchi avariya olib keladigan, aniq tashkil etiladigan voqea sabab bo`ladigan alohida mantiqan bog`liq voqealarning izchilligi;

sanoat xavfsizligi ekspertizasi - ekspertiza obyektining unga qo`yiladigan sanoat xavfsizligi talablariga muvofiqligini baholash;

xavfli ishlab chiqarish obyektining sanoat xavfsizligi deklaratsiyasi ekspertizasi (keyingi o`rinlarda deklaratsiya ekspertizasi deb ataladi) - natijasi sanoat xavfsizligi deklaratsiyasi hisoblanadigan sanoat xavfsizligi deklaratsiyasining sanoat xavfsizligi me`yorlari va qoidalariga muvofiqligini baholash;

ekspert tashkiloti - belgilangan tartibga muvofiq ekspertiza o`tkazish huquqi yuzasidan akkreditatsiyaga ega bo`lgan tashkilot.

II. XAVFSIZLIGI DEKLARATSIYALANISHI KERAK BO`LGAN XAVFLI ISHLAB CHIQRISH OBYEKTULARI

4. Qonun hujjatlariga muvofiq xavfli ishlab chiqarish obyektlarining

birinchi tipiga muvofiq bo`lgan loyihalananayotgan va faoliyat ko`rsatayotgan xavfli ishlab chiqarish obyektlari sanoat xavfsizligini majburiy deklaratsiyalashga tegishli bo`ladi.

Boshqa xavfli ishlab chiqarish obyektlarining sanoat xavfsizligini deklaratsiyalash ixtiyoriy asosda amalga oshiriladi.

5. Majburiy deklaratsiyalanishi kerak bo`lgan xavfli ishlab chiqarish obyektlarini identifikatsiya qilish xavfli ishlab chiqarish obyektidan foydalanuvchi tashkilot, shuningdek sanoat xavfsizligi ekspertizasini o`tkazish yuzasidan akkreditatsiyaga ega bo`lgan ekspert tashkiloti tomonidan amalga oshiriladi.

6. Majburiy deklaratsiyalanishi kerak bo`lgan xavfli ishlab chiqarish obyekti identifikatsiya qilingan taqdirda tashkilot rahbari ushbu obyekt to`g`risidagi ma`lumotlarni favqulodda vaziyatlar bo`yicha tegishli hududiy boshqarmaga va "Sanoatgeokontexnazorat" davlat inspeksiyasining mintaqaviy organlariga, yuqori tashkilotga, vazirlik yoki idoraga (mavjud bo`lganda) hamda xavfli ishlab chiqarish obyekti joylashgan hududdagi mahalliy davlat hokimiyati organiga taqdim etadi. Ma`lumotlar ushbu Nizomga 1-ilovada keltirilgan shakl bo`yicha rasmiylashtiriladi.

7. Favqulodda vaziyatlar bo`yicha hududiy boshqarmalar va "Sanoatgeokontexnazorat" davlat inspeksiyasining mintaqaviy organlari har yili o`zlarining markaziy apparatlariga, xavfsizligi majburiy deklaratsiyalanadigan xavfli ishlab chiqarish obyektlari ro`yxatiga kiritish uchun umumlashtirilgan axborot taqdim etadilar.

8. O`zbekiston Respublikasi Favqulodda vaziyatlar vazirligi va "Sanoatgeokontexnazorat" davlat inspeksiyasi o`zlarining bo`linmalari tomonidan taqdim etilgan ma`lumotlarni hisobga olgan holda xavfsizligi majburiy deklaratsiyalanadigan xavfli ishlab chiqarish obyektlari ro`yxatini shakllantiradilar va O`zbekiston Respublikasi Vazirlar Mahkamasiga taqdim etadilar.

III. SANOAT XAVFSIZLIGI DEKLARATSIYASINI ISHLAB CHIQUISH

9. Faoliyat ko`rsatayotgan xavfli ishlab chiqarish obyektining sanoat

xavfsizligi deklaratsiyasi ushbu obyektidan foydalanayotgan tashkilot tomonidan mustaqil ravishda yoki xavfli ishlab chiqarish obyektlarining sanoat xavfsizligini ekspertizadan o`tkazish yuzasidan akkreditatsiyaga ega bo`lgan tashkilot bilan tuzilgan shartnoma asosida ishlab chiqiladi.

10. Loyihalashtirilayotgan xavfli ishlab chiqarish obyektining sanoat xavfsizligi deklaratsiyasi xavfli ishlab chiqarish obyektini qurish, kengaytirish, rekonstruktsiya qilish, texnik jihatdan qayta jihozlash, konservatsiya qilish va tugatish yuzasidan loyiha hujjatlari tarkibida ishlab chiqiladi.

11. Tashkilot tarkibida majburiy deklaratsiyalanishi kerak bo`lgan bir nechta xavfli ishlab chiqarish obyektlari mavjud bo`lgan taqdirda xavfli ishlab chiqarish obyektlarining sanoat xavfsizligi yagona deklaratsiyasini ishlab chiqishga va rasmiylashtirishga yo`l qo`yiladi.

12. Sanoat xavfsizligi deklaratsiyasi xavfli ishlab chiqarish obyektidan foydalanish bilan bog`liq faoliyat uchun litsenziya olish yuzasidan murojaat qilinganda, sanoat xavfsizligi deklaratsiyasidagi mavjud ma`lumotlar o`zgartirilganda yoki sanoat xavfsizligi talablari o`zgartirilgan taqdirda aniqlashtiriladi yoki yangidan ishlab chiqiladi.

13. Faoliyat ko`rsatayotgan obyekt uchun deklaratsiyani ishlab chiqishda sanoat xavfsizligi talablarini ta`minlash bo`yicha ma`lumotlar tarkibiga ham bajarilgan, ham rejalashtirilayotgan chora-tadbirlar to`g`risidagi axborot kiritiladi. Deklaratsiyani ishlab chiqishda loyiha hujjatlari tarkibida rejalashtirilayotgan chora-tadbirlar to`g`risidagi ma`lumotlar taqdim etiladi.

14. Sanoat xavfsizligi deklaratsiyasi tuzilishiga qo`yiladigan talablar ushbu Nizomga 2-ilovada keltirilgan.

15. Loyihalashtirilayotgan xavfli ishlab chiqarish obyekti uchun sanoat xavfsizligi deklaratsiyasi loyiha buyurtmachisi tomonidan tasdiqlanadi.

16. Faoliyat ko`rsatayotgan xavfli ishlab chiqarish obyekti deklaratsiyasi ushbu obyektidan foydalanayotgan tashkilot rahbari tomonidan tasdiqlanadi.

Sanoat xavfsizligi deklaratsiyasini tasdiqlagan shaxs unda ko`rsatilgan axborotning to`liqligi va to`g`riligi uchun javob beradi.

17. Sanoat xavfsizligi deklaratsiyasi belgilangan tartibda sanoat xavfsizligi ekspertizasidan o`tkazilishi kerak.

18. Belgilangan tartibda rasmiylashtirilgan deklaratsiya va unga ilovalar buyurtmachi tomonidan ekspert tashkilotiga shartnoma asosida taqdim etiladi.

19. Xavfli ishlab chiqarish obyektidan foydalanayotgan tashkilot rahbari:

a) sanoat xavfsizligi deklaratsiyasini favqulodda vaziyatlar bo`yicha tegishli hududiy boshqarmaga, "Sanoatgeokontexnazorat" davlat inspeksiyasining mintaqaviy organiga, O`zbekiston Respublikasi Favqulodda vaziyatlar vazirligiga, "Sanoatgeokontexnazorat" davlat inspeksiyasiga va deklaratsiya qilinayotgan xavfli ishlab chiqarish objekti joylashgan hududdagi mahalliy davlat hokimiyati organiga taqdim etadi. Deklaratsiya juzlab taxlangan holda va ekspert xulosalari bilan birga taqdim etiladi;

b) rasmiy vakillarning deklaratsiyadan foydalana olishini ta`minlaydi.

20. O`zbekiston Respublikasi Favqulodda vaziyatlar vazirligi, "Sanoatgeokontexnazorat" davlat inspeksiyasi xavfsizlik jihatidan deklaratsiya qilinishi kerak bo`lgan sanoat obyektlari to`g`risidagi elektron ma`lumotlar banklarini yuritadilar, O`zbekiston Respublikasi hududida xavfsizlikni deklaratsiyalash tartib-qoidasi bajarilishini tahlil qiladilar.

IV. SANOAT XAVFSIZLIGI DEKLARATSIYASINI QAYTA KO`RIB CHIQISH

21. Sanoat xavfsizligi deklaratsiyasi:

1) sanoat xavfsizligini, avariyalarni lokalizatsiya qilish va avariya oqibatlarini bartaraf etishni ta`minlashga ta`sir ko`rsatadigan sharoitlar o`zgarganda kechi bilan 1 yil muddatda;

2) sanoat xavfsizligi, avariyalarni lokalizatsiya qilish va ularning oqibatlarini bartaraf etish sohasidagi amalda bo`lgan talablar (qoidalar va me`yorlar) o`zgarganda kechi bilan 1 yil muddatda;

3) O`zbekiston Respublikasi Favqulodda vaziyatlar vazirligi, "Sanoatgeokontexnazorat" davlat inspeksiyasining qo`shma qarori qabul qilinganda ushbu qarorlarda nazarda tutilgan muddatlarda qayta ko`rib chiqilishi kerak.

22. Sanoat xavfsizligi deklaratsiyasi 5 yilda kamida bir marta qayta ko`rib chiqilishi kerak.

**Nizomga
1-ILOVA**

**Sanoat xavfsizligi deklaratsiyalanadigan xavfli
ishlab chiqarish obyektlari to`g`risida
MA`LUMOTLAR**

Tashkilotning to`liq nomi	Tashkilotning to`liq pochta manzili, telefoni,	Yuqori tashkilot (idora), mavjud bo`lsa	Obyektning to`liq nomi	Obyektning joylashgan joyi	"Xavfli ishlab chiqarish obyektlarining sanoat xavfsizligi to`g`risida "gi O`zbekist	Xavfsizlik deklaratsiyalangan yil
----------------------------------	---	--	-------------------------------	-----------------------------------	---	--

	faksi				on Respublik asi Qonunini ng 4- moddasig a muvofiq obyektnin g xavflilik belgilari	
1	2	3	4	5	6	7

**Nizomga
2-ILOVA**

**Sanoat xavfsizligi deklaratsiyasi tuzilishiga
TALABLAR**

1. Deklaratsiya quyidagi tarkibiy elementlarni o`z ichiga oladi:
 titul varaq;
 deklaratsiyani ishlab chiqqan tashkilot to`g`risidagi ma`lumotlar;
 mundarija;
 1-bo`lim "Umumiy ma`lumotlar";
 2-bo`lim "Xavfsizlik tahlili natijalari";
 3-bo`lim "Sanoat xavfsizligi talablarini ta`minlash";
 4-bo`lim "Xulosalar";
 5-bo`lim "Vaziyat rejasi".

Deklaratsiyaga ilovalar quyidagilardan iborat bo`ladi:

- 1-ilova "Hisob-kitob-tushuntirish xati";
 2-ilova "Axborotnoma".

1.1. Titul varaq deklaratsiyaning birinchi sahifasi hisoblanadi va hujjatni ishlab chiqish va qidirish uchun zarur bo`lgan axborotlarning manbai bo`lib xizmat qiladi.

Titul varaqda quyidagi ma`lumotlar ko`rsatiladi:

a) deklaratsiya qilinayotgan obyektдан foydalanuvchi tashkilotning rahbari yoki loyihaning buyurtmachisi tomonidan deklaratsiyani tasdiqlash grifi;

b) tarkibiga deklaratsiyalanadigan obyekt kiradigan tashkilot tomonidan belgilanadigan ro`yxatdan o`tkazish tartib raqami;

v) belgilangan tartibda "Sanoatgeokontexnazorat" davlat inspeksiya tomonidan beriladigan ro`yxatdan o`tkazish tartib raqami;

g) deklaratsiyalanayotgan obyektning (bitta obyekt deklaratsiyalangan taqdirda) yoki deklaratsiyalanayotgan obyektlarning (bir nechta obyekt deklaratsiyalangan taqdirda) aniq nomi ko`rsatilgan holda deklaratsiyaning nomi, shuningdek tashkilotning nomi;

d) deklaratsiyalanayotgan obyektning xavfli ishlab chiqarish obyektlari davlat reestridagi ro`yxatdan o`tkazish tartib raqami;

e) deklaratsiyalanayotgan obyektning joylashgan joyi va deklaratsiya tasdiqlangan yil.

1.2. Deklaratsiyani ishlab chiqqan tashkilot to`g`risidagi ma`lumotlar quyidagilardan iborat bo`ladi:

a) deklaratsiyani ishlab chiqqan tashkilotning nomi va unga ilovalar, uning pochta manzili, telefoni, faksi, sanoat xavfsizligini deklaratsiyalash bilan bog`liq faoliyat turini amalga oshirish huquqi uchun litsenziya va/yoki ruxsatnoma to`g`risidagi ma`lumotlar, ularda faoliyat turining nomi, litsenziyaning ro`yxatdan o`tkazilgan tartib raqami va berilgan sanasi ko`rsatiladi;

b) bajaruvchilarning ro`yxati, unda deklaratsiyani ishlab chiqishda qatnashgan shaxslarning familiyasi, ismi va otasining ismi, lavozimi va ish joyi ko`rsatiladi.

1.3. Mundarijada deklaratsiyaning barcha bo`limlari nomi, ushbu elementlar boshlanadigan sahifalar ko`rsatiladi:

1.4. 1-bo`lim "Umumiy ma`lumotlar" quyidagilardan iborat bo`ladi:

a) tashkilotning rekvizitlari (tashkilotning to`liq va qisqartirilgan nomi, yuqori organning, vazirlik yoki idoraning, kompaniya, kontsernning (ular mavjud bo`lsa) nomi, ularda tashkilot rahbarlarining manzili, telefoni, familiyasi va lavozimi, tashkilotning to`liq pochta manzili, telefoni, faksi va teletaypi, tashkilot faoliyatining deklaratsiyalanayotgan obyektidan foydalanish bilan bog`liq bo`lgan asosiy yo`nalishlarining qisqacha ro`yxati);

b) deklaratsiyalashning asoslanishi (xavfli ishlab chiqarish obyektining deklaratsiyalanayotgan obyektlarga tegishlilikiga asos bo`lgan xavfli moddalar miqdori to`g`risidagi ma`lumotlar, deklaratsiyani ishlab chiqish to`g`risidagi qaror qabul qilinishiga asos bo`lgan normativ huquqiy hujjatlar ro`yxati);

v) joylashgan joyi to`g`risidagi ma`lumotlar (deklaratsiyalanayotgan

obyekt joylashadigan joy tavsifi, hududning hajmi va chegaralari, deklaratsiya qilinayotgan obyektning sanitariya-himoya va/yoki qo`riqlanadigan zonalari to`g`risidagi ma`lumotlar);

g) xodimlar va aholi to`g`risidagi ma`lumotlar (deklaratsiya qilinayotgan obyekt xodimlarining umumiy soni va eng ko`p ishlaydigan smenasining soni, eng yuqori darajadagi gipotetik avariyaning shikastlovchi omillari ta`sir ko`rsatadigan zonalarda bo`lishi mumkin bo`lgan yaqin-atrofdagi yirik tashkilotlar va aholi punktlari ro`yxati, unda xodimlar va aholi soni ko`rsatiladi);

d) faqat faoliyat ko`rsatayotgan obyektlar uchun ko`rsatiladigan sug`urta ma`lumotlari (sug`urtalovchi tashkilotning nomi va manzili, shuningdek uning sug`urta litsenziyalari to`g`risidagi ma`lumotlar, sug`urta summasi miqdori ko`rsatilgan holda sug`urta shartnomalari ro`yxati).

1.5. 2-bo`lim "Xavfsizlik tahlili natijalari" quyidagilardan iborat bo`lishi kerak:

a) deklaratsiya qilinayotgan obyektни identifikatsiya qilishda hisobga olinadigan xavfli moddalar to`g`risidagi ma`lumotlar (xavfli moddaning nomi, moddaning xavflilik darajasi va odam organizmiga ta`sir ko`rsatish xarakteri);

b) texnologiyalar to`g`risidagi ma`lumotlar (asosiy texnologik potoklar sxemasi, u blok-sxemadan iborat bo`ladi, sxemada xavfli moddalarning nomlari va ularning deklaratsiyalanayotgan obyektning texnologik tizimida ko`chish yo`nalishlari ko`rsatiladi, shuningdek xavfli moddalarning taqsimlanishi to`g`risidagi ma`lumotlar, ularda texnik qurilmalarda - apparatlarda (idishlarda), quvurlarda bo`ladigan xavfli moddalarning umumiy miqdori to`g`risidagi ma`lumotlar mavjud bo`ladi, ularning bitta idishdagi yoki eng yuqori sig`imli quvur uchastkasidagi eng yuqori miqdori ko`rsatiladi. Ma`lumotlar deklaratsiyalanadigan obyektning barcha tarkiblari uchun xavfli moddaning eng yuqori reglamentli miqdorlari bo`yicha ko`rsatiladi);

v) xavf tahlilining asosiy natijalari (avariyalar kelib chiqishi va rivojlanishi shart-sharoitlari tahlili natijalari, avariya xavfini baholash natijalari).

Avariyalarning kelib chiqishi va rivojlanishi shart-sharoitlari tahlili natijalari quyidagilardan iborat bo`lishi kerak:

1) avariya omillari va ularning kelib chiqishi va rivojlanishiga ko`maklashadigan asosiy sabablar ro`yxati;

2) eng katta va sodir bo`lishi mumkin bo`lgan avariya

stsenariylarining qisqacha tavsifi.

Avariya xavfini baholash natijalari quyidagilardan iborat bo`lishi kerak:

1) xavfni baholashda qo`llanadigan hisob-kitob modellari va metodlari ro`yxati;

2) avariya qatnashadigan xavfli moddalar miqdori to`g`risidagi ma`lumotlar;

3) shikastlovchi omillar ta`sir ko`rsatishi mumkin bo`lgan zonalar soni to`g`risidagi ma`lumotlar;

4) jabrlanishi mumkin bo`lganlar soni to`g`risidagi ma`lumotlar;

5) etkazilishi mumkin bo`lgan zarar to`g`risidagi ma`lumotlar;

6) xodimlarga, aholiga zarar etkazilishi mumkin bo`lgan hamda mol-mulkka va atrof tabiiy muhitga etkaziladigan ziyon to`g`risidagi ma`lumotlar.

1.6. 3-bo`lim "Sanoat xavfsizligi talablarini ta`minlash" quyidagilardan iborat bo`lishi kerak:

a) deklaratsiyalanayotgan obyektidan foydalanishga sanoat xavfsizligi talablarini ta`minlash to`g`risidagi ma`lumotlar (faoliyat ko`rsatayotgan obyektlar uchun "Sanoatgeokonteksnazorat" davlat inspeksiyasi organlari farmoyishlari va ko`rsatmalarining bajarilishi to`g`risidagi ma`lumotlar, deklaratsiyalanayotgan obyektlardan foydalanish bilan bog`liq bo`lgan faoliyat turlari uchun mavjud va/yoki zarur litsenziyalar ro`yxati, xodimlarni kasb bo`yicha va avariya qarshi harakat qilishga tayyorlash to`g`risidagi ma`lumotlar, ularda sanoat xavfsizligi sohasidagi bilimlarni tekshirishning muntazamligi va xodimni ishga kiritish tartibi ko`rsatiladi; sanoat xavfsizligi talablariga rioya qilinishini ishlab chiqarishda nazorat qilish tizimi to`g`risidagi ma`lumotlar, avariya holatlarini to`plash va tahlil qilish tizimi to`g`risidagi ma`lumotlar, sanoat xavfsizligining o`tkazilgan ekspertizalari ro`yxati, unda ekspertizani o`tkazgan ekspert tashkilotlarining va ekspertiza obyektining nomi ko`rsatiladi; ishlab turgan obyektidan foydalanish shart-sharoitlarining me`yor va qoidalar talablariga muvofiqligi to`g`risidagi ma`lumotlar;

b) avariya oqibatlarini lokalizatsiya qilish va bartaraf etish bo`yicha harakatlarga tayyorgarlik yuzasidan sanoat xavfsizligi talablarini ta`minlash to`g`risidagi ma`lumotlar (deklaratsiyalanayotgan obyektidagi avariya oqibatlarini lokalizatsiya qilish va bartaraf etish bo`yicha aniq tadbirlar, sanoat xavfsizligini ta`minlash bo`yicha avariya qarshi kuchlarning, avariya-qutqaruv xizmatlari va boshqa xizmatlarning tarkibi, deklaratsiyalanayotgan obyektidagi avariya oqibatlarini lokalizatsiya qilish

va bartaraf etish uchun moliyaviy va moddiy resurslar, deklaratsiyalanayotgan obyektga avariya vujudga kelgan taqdirda xabar qilish tizimi to'g'risidagi ma'lumotlar, unda xabar qilish sxemalari va avariya sodir bo'lgandagi harakatlar tartibi ko'rsatiladi).

1.7. 4-bo'lim "Xulosalar" quyidagilardan iborat bo'lishi kerak:

a) xavfsizlik darajasining umumlashtirilgan bahosi, unda deklaratsiyalanayotgan obyektning eng yuqori xavfli tarkiblari va xavf ko'rsatkichlariga ta'sir ko'rsatadigan eng ahamiyatli omillar ko'rsatiladi;

b) avariya xavfini kamaytirishga yo'naltirilgan rejalashtirilayotgan chora-tadbirlar ro'yxati.

1.8. "Vaziyat rejasi" nomli 5-bo'lim o'z oqibatlariga ko'ra eng xavfli va deklaratsiyalanayotgan obyektidagi avariyaarning eng yuqori darajada bo'lishi mumkin bo'lgan (namunaviy) stsenariylari uchun shikastlanishi mumkin bo'lgan eng ko'p zonalarining grafik tasviridan iborat bo'lishi kerak.

"Vaziyat rejasi"da masshtab hisobida quyidagilar ko'rsatilgan bo'lishi kerak:

a) deklaratsiyalanayotgan obyektning sanoat maydoni (hududi) va sanitariya-himoya zonasining chegarasi;

b) korxonalar, aholi punktlari, odamlar ko'p to'planadigan joylar;

v) avariyaarning shikastlovchi omillari ta'sir ko'rsatadigan zonalar.

2. "Hisob-kitob-tushuntirish xati" nomli 1-ilova quyidagi tarkibda bo'ladi:

titul varaq;

mundarija;

bajaruvchilar ro'yxati;

1-bo'lim "Tashkilot to'g'risidagi ma'lumotlar";

2-bo'lim "Xavfsizlik tahlili";

3-bo'lim "Xulosalar va takliflar";

4-bo'lim "Vaziyatlar rejalari";

"Foydalanilgan manbalar ro'yxati".

2.1. Titul varaq deklaratsiyaning birinchi sahifasi hisoblanadi va hujjatni ishlab chiqish va qidirish uchun zarur bo'lgan axborotlarning manbai bo'lib xizmat qiladi.

Titul varaqda quyidagi ma'lumotlar ko'rsatiladi:

a) hisob-kitob-tushuntirish xatini ishlab chiqqan tashkilotning rahbari tomonidan hisob-kitob-tushuntirish xatini tasdiqlash grifi;

b) "Sanoatgeokontekstnazorat" davlat inspeksiya tomonidan

beriladigan ro`yxatdan o`tkazish tartib raqami (u deklaratsiyaga berilgan ro`yxatdan o`tkazish tartib raqamiga muvofiq bo`lishi kerak);

v) deklaratsiyaga hisob-kitob-tushuntirish xatining nomi, unda deklaratsiyalanayotgan (bitta obyekt deklaratsiyalangan taqdirda) yoki deklaratsiya qilinayotgan obyektlarning (bir nechta obyekt deklaratsiyalangan taqdirda) aniq nomi ko`rsatiladi, shuningdek tarkibiga ushbu obyekt kiradigan tashkilotning nomi;

g) deklaratsiyalanayotgan obyektning xavfli ishlab chiqarish obyektlari davlat reestridagi ro`yxatdan o`tkazish tartib raqami;

d) daftarning tartib raqami (hisob-kitob-tushuntirish xati ikkita va undan ko`p daftardan iborat bo`lgan taqdirda);

e) hisob-kitob-tushuntirish xatini ishlab chiqqan tashkilotning joylashgan joyi va uning tasdiqlangan yili.

Hisob-kitob-tushuntirish xati ikkita yoki undan ko`p bo`lgan taqdirda har qaysi daftar birinchi daftarning sahifasiga va mavjud ma`lumotlarga muvofiq bo`lgan ushbu daftarga tegishli titul varaqqa ega bo`lishi kerak.

2.2. Bajaruvchilarning ro`yxati.

Bajaruvchilarning ro`yxatida mas`ul bajaruvchilarning va hisob-kitob-tushuntirish xatini ishlab chiqishda qatnashgan birgalikdagi bajaruvchilarning familiyasi, ismi va otasining ismi, lavozimi va ish joyi ko`rsatilgan bo`lishi kerak.

2.3. Mundarija.

Mundarijada hisob-kitob-tushuntirish xati barcha bo`limlarining nomi, ushbu elementlar boshlanadigan sahifalar ko`rsatiladi.

Hisob-kitob-tushuntirish xati ikkita va undan ko`p daftardan iborat bo`lgan taqdirda ularning har birida o`z mundarijasi bo`lishi kerak. Birinchi daftarning mundarijasida butun hujjatlarning mazmuni keltirilgan bo`lishi kerak, unda sahifalar va daftarlarning tartib raqamlari, keyingi daftarlarda - faqat tegishli daftarning mazmuni ko`rsatiladi.

2.4. 1-bo`lim "Tashkilotlar to`g`risidagi ma`lumotlar"da quyidagilar bo`lishi kerak:

a) deklaratsiyalanayotgan obyektning tarkibiy ro`yxati;

b) deklaratsiyalanayotgan obyektning topografiyasi va joylashgan joyi to`g`risidagi ma`lumotlar (deklaratsiyalanayotgan obyekt joylashgan rayonning topografiyasi to`g`risidagi ma`lumotlar, deklaratsiyalanayotgan obyektning taqiqlangan, qo`riqlanayotgan va sanitariya-himoya zonalarining mavjudligi va chegaralari, deklaratsiyalanayotgan obyekt joylashgan rayondagi tabiiy-iqlim sharoitlari, loyihada qurilish

maydonining seysmik rayoni qismidagi qidiruvlar bo'yicha hisobotlardan foydalanilishi, gruntlar, tabiiy-iqlim va boshqa tashqi ta'sirlar tavsiflari to'g'risidagi ma'lumotlar) (loyihalash hujjatlari tarkibida ishlab chiqilayotgan deklaratsiya uchun rasmiylashtiriladi);

v) xodimlar va yaqin atrofda yashaydigan aholi to'g'risidagi ma'lumotlar (deklaratsiyalanayotgan obyektning uning ma'muriy birliklari va tarkiblari bo'yicha xodimlarning joylashishi to'g'risidagi ma'lumotlar, ularda xodimlarning o'rtacha soni va eng ko'p ishlaydigan smenalar soni ko'rsatiladi; eng yuqori darajadagi gipotetik avariyaning shikastlovchi omillari ta'siridagi zonalarda bo'lishi mumkin bo'lgan yaqin atrofdagi tashkilotlarning joylashishi to'g'risidagi ma'lumotlar, ularda deklaratsiyalanayotgan obyektдан uzoqdalik va xodimlarning soni ko'rsatiladi; eng yuqori darajadagi gipotetik avariyaning shikastlovchi omillari ta'siridagi zonalarda bo'lishi mumkin bo'lgan aholi punktlarining joylashishi to'g'risidagi ma'lumotlar, ularda deklaratsiyalanayotgan obyektдан uzoqdalik va xodimlarning soni ko'rsatiladi. Deklaratsiyalanayotgan obyektning tarkibiy ro'yxati xavfli ishlab chiqarish obyektlarini identifikatsiya qilish sohasida amaldagi normativ hujjatlar talablariga muvofiq bo'lishi kerak).

2.5. "Xavfsizlik tahlili" nomli 2-bo'limda quyidagilar bo'lishi kerak:

a) xavfli moddalarning tavsifi (moddalar, formula, tarkibning nomi, umumiy ma'lumotlar (molekulyar og'irlik, qaynash harorati, zichlik) portlash xavfi to'g'risidagi ma'lumotlar, toksik xavflilik to'g'risidagi ma'lumotlar, reaksiya berish qobiliyati to'g'risidagi ma'lumotlar, moddaning hidi to'g'risidagi ma'lumotlar, korroziya faolligi to'g'risidagi ma'lumotlar, ehtiyot choralari tavsifi, odamlarga ko'rsatadigan ta'siri to'g'risidagi ma'lumotlar, himoya qilish vositalari to'g'risidagi ma'lumotlar, moddani zararsiz holatga o'tkazish usullari to'g'risidagi ma'lumotlar, modda ta'sir ko'rsatgan taqdirda shikastlanganlarga birinchi yordam ko'rsatish choralari to'g'risidagi ma'lumotlar);

b) texnologiyalar va apparatni rasmiylashtirish to'g'risidagi ma'lumotlar (ularda printsiplial texnologik sxema, asosiy texnologik asbob-uskunalar va deklaratsiyalanayotgan obyektning tarkibi bo'yicha texnologik jarayonning qisqacha tavsifi, xavfli moddalar deklaratsiyalanayotgan obyektning tarkibi bo'yicha aylanadigan asosiy texnologik asbob-uskunalarining joylashish rejasi, xavfli moddalar aylanadigan asosiy texnologik asbob-uskunalarining ro'yxati, xavfli moddalarning asbob-uskunalar bo'yicha taqsimlanishi to'g'risidagi ma'lumotlar ko'rsatiladi);

v) xavfsizlikni ta`minlash bo`yicha texnik echimlarning tavsifi (asbob-uskunalarining siyraklanishiga yo`l qo`ymaslikka va xavfli moddalarning avariya vaqtida tashqariga chiqishining oldini olishga yo`naltirilgan echimlarning tavsifi, avariya rivojlanishining oldini olishga va xavfli moddalarning tashqariga chiqishini lokalizatsiya qilishga yo`naltirilgan echimlarning tavsifi, portlash, yong`in xavfsizligini ta`minlashga yo`naltirilgan echimlarning tavsifi, avtomatik ravishda tartibga solish, blokirovka qilish, signalizatsiyalar va boshqa xavfsizlikni ta`minlash vositalari tizimlarining tavsifi);

g) xavfning tahlili (ma`lum avariya tahlili, avariya kelib chiqishi va rivojlanishi shart-sharoitlarining tahlili, avariya xavfini baholash).

Ma`lum avariya tahlilida quyidagilar bo`lishi kerak:

1) avariya va deklaratsiyalanayotgan obyekt mavjud bo`lgan nosozliklar ro`yxati (faqat faoliyat ko`rsatayotgan obyektlar uchun rasmiylashtiriladi);

2) boshqa shunga o`xshash obyektlarda mavjud bo`lgan avariya yoki aylanayotgan xavfli moddalar bilan bog`liq avariya ro`yxati;

3) sodir bo`lgan avariya asosiy sabablari tahlili.

Avariya kelib chiqishi va rivojlanishi shart-sharoitlarining tahlili quyidagilardan iborat bo`ladi:

1) avariya kelib chiqishi va rivojlanishiga ko`maklashuvchi bo`lishi mumkin bo`lgan sabablar va omillarni aniqlash;

2) sodir bo`lishi mumkin bo`lgan avariya namunaviy stsenariylarini aniqlash;

3) hisob-kitob qilishning qo`llanadigan fizik-matematik modellari va usullarini asoslash;

4) avariya qatnashuvchi xavfli moddalar miqdorini baholash;

5) shikastlovchi omillar ta`sirida bo`lishi mumkin bo`lgan zonalar hisob-kitobi;

6) jabrlanganlarning bo`lishi mumkin bo`lgan sonini baholash;

7) bo`lishi mumkin bo`lgan zararni baholash.

Avariya xavfini baholash xodimga, aholiga etkazilgan zararining muqarrarligini hamda mol-mulkka va atrof tabiiy muhitga etkazilgan ziyonni baholashdan iborat bo`ladi.

2.6. 3-bo`lim "Xulosalar va takliflar" quyidagilardan iborat bo`lishi kerak:

a) deklaratsiyalanayotgan obyektning eng xavfli tarkiblari ro`yxati;

b) xavf ko`rsatkichlariga ta`sir qiluvchi eng ahamiyatli omillar

ro`yxati;

- v) xavfli ishlab chiqarish obyektining xavfsizlik darajasini baholash;
- g) avariya xavfini kamaytirishga yo`naltirilgan chora-tadbirlarni

joriy etish bo`yicha takliflar.

2.7. 4-bo`lim "Vaziyat rejalari"da deklaratsiyalanayotgan obyektning tarkibi bo`yicha avariyaning mumkin bo`lgan va eng yuqori darajadagi muqarrar (namunaviy) stsenariysi zonalarining grafik tasviri, shuningdek joylashish zonalarini hisob-kitob qilish uchun boshlang`ich ma`lumotlar ko`rsatilgan holda ushbu stsenariylarning qisqacha tavsifi bo`lishi kerak.

Vaziyat rejalarida masshtab hisobida quyidagilar ko`rsatilishi kerak:

- a) deklaratsiyalanayotgan obyektning sanoat maydoni (hududi);
- b) tashkilotlar, aholi punktlari, odamlar ko`p to`planadigan joylar;
- v) avariya xavfining shikastlovchi omillari ta`sir ko`rsatadigan zonalar.

2.8. "Foydalanilgan manbalar ro`yxati"da quyidagilar bo`lishi kerak:

a) deklaratsiyalanayotgan obyektidagi sanoat xavfsizligi talablarini tartibga soluvchi normativ-huquqiy hujjatlar ro`yxati;

b) hisob-kitob-tushuntirish xatini ishlab chiqishda foydalaniladigan tashkilot hujjatlari ro`yxati;

v) adabiyotlar manbalari ro`yxati.

2.9. "Axborot varag`i" nomli ilova fuqarolar va jamoat tashkilotlari so`rovlari bo`yicha xavfli ishlab chiqarish objekti to`g`risidagi axborotlarni belgilangan tartibda berish uchun xizmat qiladi.

"Axborot varag`i"da quyidagilar bo`lishi kerak:

a) tarkibiga deklaratsiyalanadigan obyekt kiradigan tashkilotning nomi;

b) xabardor qilish va jamoatchilik bilan o`zaro hamkorlik qilish uchun mas`ul shaxs to`g`risidagi ma`lumotlar (lavozimi, familiyasi, ismi va otasining ismi, telefoni);

v) deklaratsiyalanayotgan obyektidan foydalanish bilan bog`liq ishlab chiqarish faoliyatining qisqacha tavsifi;

g) deklaratsiyalanayotgan obyektida aylanadigan xavfli moddalarning ro`yxati va asosiy tavsiflari;

d) sodir bo`lishi mumkin bo`lgan avariya xavflari ko`lamlari va oqibatlari hamda xavfsizlik choralari to`g`risidagi qisqacha ma`lumotlar;

e) avariya xavflari sodir bo`lgan taqdirda aholini xabardor qilish usullari va ularning zarur harakatlari to`g`risidagi ma`lumotlar.

**Vazirlar Mahkamasining
2008 yil 10 dekabrda
271-son qaroriga
5-ILOVA**

**Xavfli ishlab chiqarish obyektida avariya yuz bergan taqdirda
boshqa shaxslarning hayoti, sog'lig'i va (yoki) mol-mulkiga hamda
atrof muhitga zarar etkazganlik uchun fuqarolik javobgarligini
majburiy sug'urta qilish tartibi to'g'risida**

NIZOM

I. Umumiy qoidalar

II. Majburiy sug'urta qilish obyektlari

III. Sug'urta summasi

IV. Sug'urta mukofoti

V. Sug'urta shartnomasi

VI. Sug'urtalovchi va sug'urtalanuvchining huquq va majburiyatlari

VII. Boshqa shaxslarning huquq va majburiyatlari

VIII. Sug'urta to'voni (sug'urta puli)ni to'lash

IX. Nizolarni hal etish

Ilova. Xavfli ishlab chiqarish obyektida avariya sodir bo'lgan taqdirda boshqa shaxslarning hayoti, sog'lig'i va (yoki) mol-mulkiga hamda atrof muhitga zarar etkazganligi uchun fuqarolik javobgarligini majburiy sug'urta qilish bo'yicha sug'urta summalarining eng kam

miqdorlari

I. Umumiy qoidalar

1. Ushbu Nizom "Xavfli ishlab chiqarish obyektlarining sanoat xavfsizligi to'g'risida", "Sug'urta faoliyati to'g'risida"gi O'zbekiston Respublikasi qonunlariga muvofiq faoliyati xavfli ishlab chiqarish obyektida avariya sodir bo'lganda boshqa shaxslarning hayoti, sog'lig'i va (yoki) mol-mulkiga hamda atrof-muhitga zarar etkazish xavfi bilan bog'liq bo'lgan tashkilotlar, xavfli ishlab chiqarish obyektlaridan foydalanuvchi tashkilotlarning mulkiy manfaatlarini sug'urtaviy himoya qilish shartlarini belgilaydi.

2. Ushbu Nizomning maqsadlari uchun quyidagi tushunchalardan foydalaniladi:

sug'urta hodisasi - xavfli ishlab chiqarish obyektida avariya sodir bo'lganda boshqa shaxslarning hayoti, sog'lig'i va (yoki) mol-mulkiga hamda atrof muhitga zarar etkazilganligi uchun sug'urtalanuvchining fuqarolik javobgarligining boshlanishi fakti;

avariya - inshootlar va (yoki) xavfli ishlab chiqarish obyektlarida qo'llanadigan texnika qurilmalarining buzilishi, sug'urta shartnomasi amal qiladigan davrda ro'y bergan nazorat qilib bo'lmaydigan portlash va (yoki) xavfli moddalar ajralib chiqishi;

xavfli ishlab chiqarish obyektida avariya sodir bo'lganda boshqa shaxslarning hayoti, sog'lig'i va (yoki) mol-mulkiga hamda atrof muhitga zarar etkazganlik uchun fuqarolik javobgarligini majburiy sug'urta qilish shartnomasi - ushbu Nizomda nazarda tutilgan sug'urta holati yuz berganda sug'urtalovchi shartnomada belgilangan to'lovni (sug'urta mukofotini) jabrlanganga ushbu sug'urta holati oqibatida etkazilgan zararni sug'urta shartnomasida belgilangan sug'urta summasi miqdorida to'lash majburiyatini oladigan sug'urta shartnomasi;

sug'urta holati to'g'risidagi dalolatnoma - sug'urta holati yuz bergan taqdirda sug'urtalovchi tomonidan sug'urtalanuvchi yoki uning vakili ishtirokida tuziladigan hujjat, u avariya sodir bo'lgan vaqt, joy va uning sababi to'g'risidagi axborotlardan, boshqa shaxslarga etkazilgan zarar miqdori, shuningdek zararni kamaytirish maqsadida sug'urtalanuvchi tomonidan qilingan xarajatlar miqdori to'g'risidagi ma'lumotlardan iborat bo'ladi;

3. Maxsus vakolatli davlat organi tomonidan berilgan litsenziyaga muvofiq fuqarolik javobgarligini majburiy sug'urta qilishga haqli bo'lgan sug'urta tashkilotlari sug'urtalovchilar bo'lishi mumkin.

4. Xavfli ishlab chiqarish obyektlaridan foydalanuvchi tashkilotlar sug'urtalanuvchilar bo'lishi mumkin.

5. Xavfli ishlab chiqarish obyektida avariya sodir bo'lgan taqdirda hayoti, sog'lig'i va (yoki) mol-mulkiga, atrof muhitga zarar etkazganlik uchun da'vo bildirish huquqiga ega bo'lgan shaxslar (jismoniy shaxs, yuridik shaxs yoki davlat) boshqa shaxslar hisoblanadilar.

II. Majburiy sug'urta qilish obyektlari

6. Xavfli ishlab chiqarish obyektida avariya sodir bo'lgan taqdirda boshqa shaxslarning hayoti, sog'lig'i va (yoki) mol-mulkiga hamda atrof-muhitga etkazilgan zararni foydalanuvchi-sug'urta qilinuvchi tomonidan qoplash bo'yicha fuqarolik javobgarligi paydo bo'lishi bilan bog'liq bo'lgan sug'urtalanuvchining mulkiy manfaatlari majburiy sug'urta qilish obyektlari hisoblanadi.

7. Sug'urtalanuvchining quyidagilar oqibatida paydo bo'lgan fuqarolik javobgarligi sug'urta holati deb e'tirof etilmaydi:

a) yadroviy portlash, radiatsiya, radioaktiv zararlanish, agar ular ushbu ishlab chiqarish obyektidan foydalanish bilan bog'liq bo'lmasa;

b) harbiy harakatlar, shuningdek manyovrlar yoki boshqa harbiy tadbirlar, qurolli tuzilmalar yoki terrorchilarning harakatlari;

v) ommaviy tartibsizliklar, boshqa fuqarolar bo'ysunmasligining jamoaviy holatlari, ish tashlashlar;

g) engib bo'lmaydigan kuchlar holatlarining ta'siri: tabiiy ofatlar, stixiyali tusdagi tabiat hodisalari;

d) xavfli ishlab chiqarish obyektidan foydalanish bilan bevosita bog'liq bo'lmagan holatlarning paydo bo'lishi;

e) qonun hujjatlarida va shartnomada nazarda tutilgan boshqa holatlar.

III. Sug'urta summasi

8. Xavfli ishlab chiqarish obyektida avariya sodir bo'lgan taqdirda

boshqa shaxslarning hayoti, sog'lig'i va (yoki) mol-mulkiga hamda atrof muhitga zarar etkazilganligi uchun xavfli ishlab chiqarish obyektlaridan foydalanuvchi tashkilotlarning fuqarolik javobgarligini majburiy sug'urta qilish bo'yicha sug'urta qilishning eng kam miqdori xavfli ishlab chiqarish obyektining tegishli turi uchun ushbu Nizomga ilovaga muvofiq belgilanadi.

IV. Sug'urta mukofoti

9. Sug'ura mukofoti sug'urtalovchi tomonidan ishlab chiqilgan tarif stavkalaridan va shartnomada belgilangan sug'urta summasi miqdoridan kelib chiqqan holda hisoblab chiqariladi.

10. Tarif stavkalari ishlab chiqarish sharoitlari va hajmlarini, xavfli ishlab chiqarish obyekti joylashgan joyni, undan foydalanishning boshqa omillarini, obyektida xavfli moddalarni muayyan hajmlarda olish, undan foydalanish, uni qayta ishlash va saqlashni, sug'urta tavakkalchiligi darajasini va sug'urta obyektining boshqa shart-sharoitlarini hisobga olgan holda sug'urtalovchi tomonidan belgilanadi.

11. Sug'urta shartnomasini tuzishda sug'urtalanuvchi sug'urta mukofotini biryo'la yoki teng qismlar bilan har chorakda (sug'urta badallari) to'laydi.

V. Sug'urta shartnomasi

12. Sug'urta shartnomasi sug'urtalanuvchining sug'urtalovchi tomonidan belgilangan shaklga muvofiq rasmiylashtirilgan yozma arizasi asosida rasmiylashtiriladi. Sug'urtalanuvchi arizada sug'urtalovchi tomonidan qo'yilgan masalalarga muvofiq aniq va to'liq ma'lumotlarni ko'rsatishi shart.

Sug'urta to'g'risidagi arizaga sug'urtalanuvchi, jumladan, sanoat xavfsizligi sohasidagi maxsus vakolatli davlat organi talablaridan, sug'urtalanuvchi tomonidan foydalaniladigan xavfli ishlab chiqarish obyektining identifikatsiyasidan iborat bo'lgan sanoat xavfsizligi ekspertizasi xulosasini ilova qiladi.

13. Sug'urtalanuvchi sug'urta shartnomasini tuzish uchun taqdim etilgan ma'lumotlarning to'g'riligi va to'liqligi uchun javob beradi.

VI. Sug'urtalovchi va sug'urtalanuvchining huquq va majburiyatlari

14. Sug'urtalovchi quyidagi huquqlarga ega:

a) sug'urta shartnomasini tuzishda sug'urta tavakkalchiligi darajasini aniqlash maqsadida o'z hisobidan sug'urta obyektining mustaqil ekspertizasini amalga oshirish;

b) shartnoma tuzishda va sug'urta shartnomasi amal qiladigan davrda sug'urta tavakkalchiligini baholash;

v) etkazilgan zarar miqdorini aniqlash maqsadida qo'shimcha tekshirishlar o'tkazish;

g) vakolatli organlardan zarar etkazilganligi sababli avariyaning texnik jihatdan tekshirish materiallarini, axborot va hujjatlarni, tibbiy xulosalarni, yo'qotilgan (shikastlangan) mol-mulk qiymati, amalga oshirilgan ishlar qiymati to'g'risida fikrga ega bo'lish imkonini beradigan schyotlarni, shuningdek boshqa zarur materiallarni so'rash va olish;

d) sug'urtalanuvchi tomonidan taqdim etilgan axborotlarni tekshirish, sug'urta shartnomasi talablari va shartlarining sug'urtalanuvchi tomonidan bajarilishini nazorat qilish;

e) sug'urtalanuvchidan sanoat xavfsizligi talablariga rioya etilishini talab qilish.

15. Sug'urtalovchi quyidagilarga majbur:

a) sug'urtalanuvchi tomonidan sug'urta hodisasi boshlanishi tavakkalchiligini kamaytirish tadbirlari amalga oshirilgan taqdirda, sug'urta hodisasi boshlanishi tavakkalchiligini kamaytirish darajasini hisobga olgan holda sug'urtalanuvchining arizasi bo'yicha sug'urta shartnomasi shartlarini qayta ko'rib chiqish;

b) zararlarni kamaytirish maqsadida sug'urtalanuvchining sug'urtalovchi tomonidan qoplanishi kerak bo'lgan xarajatlarini to'lash, agar bunday xarajatlar sug'urtalovchining ko'rsatmalarini bajarish uchun zarur bo'lgan bo'lsa yoki amalga oshirilgan bo'lsa. Ko'rsatib o'tilgan xarajatlarni to'lash sug'urtalovchi tomonidan u tegishli xarajatlar to'g'risidagi dalolatnomani olgan sanadan boshlab bir oy mobaynida, biroq sug'urta to'lovi (sug'urta summasi) to'langandan keyin amalga oshiriladi. Bunday xarajatlar, hatto agar tegishli choralar muvaffaqiyatsiz bo'lganda ham va sug'urta shartnomasi bo'yicha boshqa zararlarni to'lash bilan birga ular shartnomada belgilangan sug'urta summasidan ortiq (biroq

20 foizdan ortiq emas) bo`lganda ham to`lanadi;

v) sug`urtalanuvchining mulkiy ahvoli, xavfli ishlab chiqarish obyektidan foydalanishning holati, shartlari va xususiyatlari to`g`risidagi ma`lumotlarni hamda sug`urta shartnomasini tuzish bilan bog`liq ravishda ma`lum bo`lib qolgan boshqa maxfiy axborotni oshkor qilmaslik, qonun hujjatlarida nazarda tutilgan holatlar bundan mustasno.

16. Sug`urtalanuvchi quyidagi huquqlarga ega:

a) sug`urta holatini tekshirishda qatnashish;

b) sug`urta holatlarini tekshirish natijalari bo`yicha qaror yuzasidan shikoyat qilish;

v) sug`urtalovchidan xavfli ishlab chiqarish obyektida avariya sodir bo`lgan taqdirda boshqa shaxslarning hayoti, sog`lig`i va (yoki) mol-mulkiga hamda atrof muhitga zarar etkazganlik uchun fuqarolik javobgarligini majburiy sug`urta qilish bo`yicha o`z huquqlari va majburiyatlari to`g`risida bepul axborot olish;

g) xavfli ishlab chiqarish obyektida avariya sodir bo`lgan taqdirda boshqa shaxslarning hayoti, sog`lig`i va (yoki) mol-mulkiga hamda atrof muhitga zarar etkazganlik uchun fuqarolik javobgarligini majburiy sug`urta qilish masalalari bo`yicha o`z huquqlarini himoya qilish uchun sudga murojaat qilish.

17. Sug`urtalanuvchi quyidagilarga majbur:

a) sug`urta shartnomasi amalda bo`lgan davrda sug`urtalovchiga sug`urta shartnomasini tuzishda, xabar qilingan o`ziga ma`lum bo`lgan jiddiy o`zgarishlar va holatlar to`g`risida, agar ushbu o`zgarishlar sug`urta tavakkalchiligining ortishiga jiddiy ta`sir ko`rsatishi mumkin bo`lsa, sug`urtalovchiga darhol xabar qilish;

b) sug`urtalovchiga xavfli ishlab chiqarish obyektida sodir bo`lgan har qanday avariya to`g`risida, shuningdek boshqa shaxslar tomonidan sug`urtalanuvchiga o`zlarining hayoti, sog`lig`i va (yoki) mol-mulkiga hamda atrof muhitga etkazilgan zararni to`lash to`g`risida da`vo bildirishga olib kelishi mumkin bo`lgan avariyaning har qanday oqibatlari to`g`risida, boshqa shaxslarning zararni to`latish to`g`risidagi barcha e`tirozlari va da`volari haqida xabar qilish, avariyaning holati va sabablarini tavsiflovchi barcha hujjatlarni taqdim etish;

v) tegishli sud qarori olingan kundan boshlab 3 ish kuni mobaynida sug`urtalovchiga sud qarori bilan belgilangan xavfli ishlab chiqarish obyektida avariya sodir bo`lganda etkazilgan zararni to`lash majburiyati

to`g`risida xabar qilish;

g) avariya sodir bo`lganda, bo`lishi mumkin bo`lgan zararlarni kamaytirish uchun vujudga kelgan holatlarda oqilona va qulay choralar ko`rish. Sug`urtalanuvchi bunday choralarni ko`rayotganda, agar ular sug`urtalanuvchiga xabar qilingan bo`lsa, sug`urtalovchining ko`rsatmalariga amal qilishi kerak;

d) sug`urtalovchining oldindan roziligini olmasdan boshqa shaxslar tomonidan bildirilgan talablarni bajarish bo`yicha biron-bir majburiyatlarni o`z zimmasiga olmaslik.

18. Sug`urta shartnomasida tomonlarning kelishuviga ko`ra qonun hujjatlariga muvofiq tomonlarning boshqa huquq va majburiyatlari nazarda tutilishi mumkin.

19. Sug`urtalanuvchi va sug`urtalovchi tomonidan ushbu Nizom qoidalari buzilgan taqdirda ular qonun hujjatlariga muvofiq javob beradilar.

VII. Boshqa shaxslarning huquq va majburiyatlari

20. Boshqa shaxslar quyidagi huquqlarga ega:

a) xavfli ishlab chiqarish obyektida avariya sodir bo`lgan taqdirda hayoti, sog`lig`i va (yoki) mol-mulkiga hamda atrof muhitga zarar etkazganlik uchun fuqarolik javobgarligini majburiy sug`urta qilish masalalari bo`yicha sug`urta to`lovi olish;

b) sug`urta hodisasini tekshirishda qatnashish;

v) sug`urta hodisalarini tekshirish natijalari bo`yicha qaror yuzasidan shikoyat qilish;

g) sug`urtalovchidan xavfli ishlab chiqarish obyektida avariya sodir bo`lgan taqdirda hayoti, sog`lig`i va (yoki) mol-mulkiga hamda atrof muhitga zarar etkazganlik uchun fuqarolik javobgarligini majburiy sug`urta qilish bo`yicha o`z huquqlari va majburiyatlari to`g`risida bepul axborot olish;

d) xavfli ishlab chiqarish obyektida avariya sodir bo`lgan taqdirda hayoti, sog`lig`i va (yoki) mol-mulkiga hamda atrof muhitga zarar etkazganlik uchun fuqarolik javobgarligini majburiy sug`urta qilish masalalari bo`yicha o`z huquqlarini himoya qilish uchun sudga murojaat qilish.

21. Boshqa shaxslar quyidagilarga majbur:

a) maxsus organlar tomonidan berilgan xavfli ishlab chiqarish obyektidagi avariya oqibatida zarar ko`rilganligi va uning miqdorini tasdiqlovchi zarur hujjatlarni taqdim etish;

b) sug`urtalovchiga uning (sug`urtalovchining) tomonidan boshlangan sug`urta hodisasini mustaqil ekspertizadan o`tkazishda ko`maklashish.

22. Boshqa shaxslar qonun hujjatlariga muvofiq boshqa huquqlarga ega bo`lishi va boshqa majburiyatlar olishi ham mumkin.

VIII. Sug`urta tovonini (sug`urta puli)ni to`lash

23. Xavfli ishlab chiqarish obyektida avariya sodir bo`lgan taqdirda sug`urtalanuvchi sug`urtalovchini avariya sodir bo`lishi natijasida:

a) boshqa shaxslarning hayoti va sog`lig`iga;

b) boshqa shaxslarning mol-mulkiga va atrof muhitga zarar etkazilganda, xavfli ishlab chiqarish obyektidagi avariya sodir bo`lgan vaqtdan boshlab 3 ish kuni mobaynida bu to`g`rida yozma ravishda xabardor qiladi.

24. Sug`urta qoplovi (sug`urta puli)ni to`lash miqdori sug`urtalovchi tomonidan avariya sabablarini texnik jihatdan tekshirish dalolatnomasi, sud qarorlari va sug`urta hodisasi boshlanishining sabablari va holatlari, shu jumladan boshqa shaxslarga etkazilgan zarar miqdori ko`rsatilgan boshqa materiallar asosida belgilanadi.

25. Sug`urta tovonini (sug`urta puli)ni to`lash tomonlar imzolagan va sug`urta hodisasini tasdiqlovchi hujjatlar asosida tuzilgan sug`urta hodisasi to`g`risidagi dalolatnoma asosida amalga oshiriladi

26. Sug`urta tovonini (sug`urta puli)ni to`lash sug`urta shartnomasida ko`rsatilgan belgilangan sug`urta puli doirasida amalga oshiriladi.

Agar bitta sug`urta shartnomasi bo`yicha ularga nisbatan turlicha sug`urta puli belgilangan bir necha xavfli ishlab chiqarish obyektlari sug`urta qilingan bo`lsa, u holda muayyan sug`urta hodisasi bo`yicha sug`urta tovonini (sug`urta puli)ni to`lash avariya sodir bo`lgan xavfli ishlab chiqarish obyekti bo`yicha belgilangan sug`urta puli doirasida amalga oshiriladi.

27. Sug'urta shartnomasi bo'yicha quyidagilar qoplanmaydi:

a) ma'naviy zarar;

b) sug'urtalanuvchi bilan mehnat munosabatlarida bo'lgan shaxslarga, ular O'zbekiston Respublikasining Mehnat kodeksiga binoan shartnoma (kontrakt)ga muvofiq mehnat majburiyatlarini bajarayotganda etkazilgan zarar;

v) sug'urtalanuvchi mulkiy huquqqa, xo'jalik yurituv huquqiga yoki tezkor boshqarish huquqiga yoxud boshqacha qonuniy asosda (ijara huquqida, saqlash shartnomasi bo'yicha, ishonchnoma bo'yicha, mulkni unga berish to'g'risidagi tegishli organning farmoyishiga va shu kabilarga ko'ra) unga tegishli bo'lgan mol-mulkka etkazilgan zarar;

g) sug'urtalanuvchining neustoyka (jarima, penya) to'lash, uning kafolatli va shunga o'xshash majburiyatlarni bajarishi, shartnoma majburiyatlarini bajarmaganligi yoki zarur darajada bajarmaganligi bilan bog'liq holda ko'rgan zararlari;

d) yo'qotilgan foyda.

28. Sug'urta tovonni (sug'urta puli) bevosita zarar ko'rganga to'lanadi. Ushbu Nizomning 15-bandi "b" kichik bandida nazarda tutilgan xarajatlar sug'urtalanuvchiga to'lanadi.

29. Sug'urta tovonni (sug'urta puli)ni to'lash sug'urta hodisasi to'g'risidagi dalolatnoma imzolangan kundan boshlab 10 ish kuni mobaynida amalga oshiriladi.

30. Sud qarori yuzasidan belgilangan tartibda shikoyat qilingan (rad etilgan) taqdirda sug'urtalovchi sug'urta tovonni (sug'urta puli)ni to'lash to'g'risidagi masalani hal etishni, agar dastlabki qaror bo'yicha ijobiy yoki salbiy xulosa chiqarish mumkin bo'lmasa, sudning uzil-kesil qarori qabul qilinadigan vaqtgacha kechiktirishi mumkin.

31. Etkazilgan zarar shuningdek boshqa shaxslar tomonidan qoplanadigan hollarda sug'urtalovchi faqat sug'urta shartnomasi bo'yicha to'lanishi kerak bo'lgan sug'urta tovonni (sug'urta puli) va boshqa shaxslar tomonidan qoplanadigan pul o'rtasidagi tafovutni to'laydi. Sug'urtalanuvchi sug'urtalovchini zararni jabrlanganga qoplash uchun boshqa shaxslar tomonidan amalga oshirilgan - o'ziga ma'lum bo'lgan to'lovlar to'g'risida xabardor qilishi shart.

32. Sug'urtalanuvchi sud qarorini ijro etish asosida unga nisbatan sug'urta shartnomasi tuzilgan xavfli ishlab chiqarish obyektidan foydalanish natijasida etkazilgan zararni qoplagan taqdirda sug'urtalovchi sug'urtalanuvchiga sug'urta to'voni (sug'urta puli)ni to'lashni u amalga oshirgan zarar to'voni doirasida, lekin sug'urta shartnomasi bo'yicha belgilangan sug'urta summasidan ko'p bo'lmagan miqdorda amalga oshiradi.

33. Sug'urtalovchining sug'urta to'voni (sug'urta puli)ni to'lashni rad etish huquqi qonun hujjatlari va shartnoma bilan belgilanadi.

34. Sug'urtalanuvchining zararni to'lash (subrogatsiya) yuzasidan talab qilish huquqining sug'urta to'voni (sug'urta puli)ni to'lagan sug'urtalovchiga o'tishi qonun hujjatlari va shartnoma bilan tartibga solinadi.

IX. Nizolarni hal etish

35. Sug'urta shartnomasi bo'yicha paydo bo'ladigan nizolar sug'urtalanuvchi va sug'urtalovchi o'rtasidagi muzokaralar yo'li bilan hal etiladi. Nizoli masalalar bo'yicha kelishuvga erishish mumkin bo'lmagan taqdirda ularni hal etish qonun hujjatlarida belgilangan tartibda xo'jalik sudiga ko'rib chiqish uchun beriladi.

**Nizomga
ILOVA**

Xavfli ishlab chiqarish obyektida avariya sodir bo`lgan taqdirda boshqa shaxslarning hayoti, sog`lig`i va (yoki) mol-mulkiga hamda atrof muhitga zarar etkazganligi uchun fuqarolik javobgarligini majburiy sug`urta qilish bo`yicha sug`urta summalarining eng kam miqdorlari

Xavfli ishlab chiqarish obyektining tipi	Sug`urta pulining eng kam miqdori (eng kam oylik ish haqi miqdorlarida)
Birinchi	250000 (ikki yuz ellik ming)
Ikkinchi	50000 (ellik ming)
Uchinchi	10000 (o`n ming)

Xavfli ishlab chiqarish obyektlari uchun sug`urta pulining eng kam miqdorlari O`zbekiston Respublikasi qonun hujjatlarida sug`urta shartnomasi tuzilgan kunda belgilangan eng kam oylik ish haqi miqdorlari asosida hisoblab chiqariladi.

**Vazirlar Mahkamasining
2008 yil 10 dekabrda
271-son qaroriga
6-ILOVA**

**O`zbekiston Respublikasi Hukumatining
ayrim qarorlariga kiritilayotgan
QO`SHIMCHALAR**

1. Vazirlar Mahkamasining 2000 yil 29 dekabrda 509-son qarori (O`zbekiston Respublikasi QT, 2000 y., 12-son, 83-modda) bilan tasdiqlangan Qurilish obyektlarini ro`yxatdan o`tkazish va qurilish-montaj ishlarini boshlashga ruxsatnomalar berish tartibi to`g`risidagi nizomning 4-bandiga quyidagi mazmundagi "v1" kichik bandi qo`shilsin:

1) loyiha hujjatlariga sanoat xavfsizligi ekspertizasining ijobiy

xulosasi - xavfli ishlab chiqarish obyektlari bo'yicha".

2. Vazirlar Mahkamasining 2004 yil 10 iyuldagi 323-son qarori (O'zbekiston Respublikasi QT, 2004 y., 7-son, 64-modda) bilan tasdiqlangan O'zbekiston Respublikasi Sanoatda, konchilikda va kommunal-maishiy sektorda ishlarning bexa tar olib borilishini nazorat qilish davlat inspeksiyasi to'g'risidagi nizomning 11-bandiga quyidagi mazmundagi o'ninchi va o'n birinchi xatboshi qo'shilsin:

"qonun hujjatlari buzilgan holda tayyorlangan sanoat xavfsizligi ekspertizasi xulosasini belgilangan tartibda haqiqiy emas deb e'tirof etish;

sanoat xavfsizligi sohasida ekspertiza va akkreditatsiyadan o'tkazish bo'yicha qonun hujjatlari talablari buzilgan taqdirda belgilangan tartibda ekspert guvohnomasini bekor qilish yoki amal qilishini to'xtatib turish";

o'ninchi - yigirmanchi xatboshi tegishli ravishda o'n ikkinchi - yigirma ikkinchi xatboshi deb hisoblansin.

O'ZBEKISTON RESPUBLIKASINING QONUNI RADIATSIYAVIY XAVFSIZLIK TO'G'RISIDA

I. UMUMIY QOIDALAR

1-modda. Ushbu Qonunning maqsadi

Ushbu Qonunning maqsadi radiatsiyaviy xavfsizlikni, fuqarolar hayoti, sog'lig'i va mol-mulki, shuningdek atrof muhitni ionlashtiruvchi nurlanishning zararli ta'siridan muhofaza qilishni ta'minlash bilan bog'liq munosabatlarni tartibga solishdan iborat.

2-modda. Asosiy tushunchalar

Ushbu Qonunda quyidagi asosiy tushunchalar qo'llaniladi:

ionlashtiruvchi nurlanish - radioaktiv parchalanishda, yadroviy evrilishlarda, moddadagi zaryadlangan zarralar harakatining sekinlashuvida hosil bo'ladigan hamda muhit bilan o'zaro ta'sir etish chog'ida har xil qutbli ionlarni hosil qiladigan nurlanish;

ionlashtiruvchi nurlanish manbai - o'zidan ionlashtiruvchi

nurlanish chiqaruvchi yoki chiqarishga qodip bo`lgan qurilma va (yoki) radioaktiv modda;

ionlashtiruvchi nurlanish manbalaridan foydalanuvchilar - ionlashtiruvchi nurlanish manbalarini qazib oluvchi, ishlab chiqaruvchi, hosil qiluvchi, qayta ishlovchi, ulardan foydalanuvchi, ularni saqlovchi, ularga xizmat ko`rsatuvchi, ularni tashuvchi, zararsizlantiruvchi va ko`mib tashlovchi yuridik va jismoniy shaxslar;

kuzatuv zonasi - radiatsiyaviy monitoring o`tkaziladigan sanitariya-muhofaza zonasidan tashqaridagi hudud;

radiatsiyaviy avariya - uskuna nosozligi, xodimlar (personal)ning xatti-harakatlari (harakatsizligi), tabiiy va texnogen xususiyatli favqulodda vaziyatlar tufayli kelib chiqqan, fuqarolarning belgilangan normalardan ko`proq nurlanish olishiga yoki atrof muhitning radioaktiv ifloslanishiga olib kelishi mumkin bo`lgan yoxud olib kelgan ionlashtiruvchi nurlanish manbai ustidan boshqaruvning izdan chiqishi;

radiatsiyaviy xavfsizlik - fuqarolar va atrof muhitning ionlashtiruvchi nurlanishning zararli ta`siridan muhofazalanganlik holati;

sanitariya-muhofaza zonasi - ionlashtiruvchi nurlanish manbai atrofidagi hudud bo`lib, u erda fuqarolarning nurlanish olish darajasi mazkur manbadan normal foydalanish sharoitida aholi uchun nurlanish dozasining belgilangan asosiy chegarasidan oshishi mumkin;

tabiiy radiatsiyaviy fon - kosmik nurlanish orqali hamda erda, suvda, havoda, biosferaning boshqa elementlarida, oziq-ovqat mahsulotlarida va inson organizmida tabiiy ravishda taqsimlangan tabiiy radionuklidlarning nurlanishi orqali hosil bo`ladigan nurlanish dozasi;

texnogen ravishda o`zgartirilgan radiatsiyaviy fon - inson faoliyati natijasida o`zgartirgan tabiiy radiatsiyaviy fon;

xodimlar (personal) - bevosita ionlashtiruvchi nurlanish manbalari bilan doimiy yoki vaqtincha ishlaydigan yoxud ish sharoitlariga ko`ra bunday manbalar ta`sir zonasidagi jismoniy shaxslar;

yadroviy xavfsizlik - yadroviy materialdan xavfsiz foydalanishni ta`minlovchi chora-tadbirlar majmun.

3-modda. Radiatsiyaviy xavfsizlik to`g`risidagi qonun hujjatlari

Radiatsiyaviy xavfsizlik to`g`risidagi qonun hujjatlari ushbu Qonun va boshqa qonun hujjatlaridan iboratdir.

4-modda. Radiatsiyaviy xavfsizlikni ta`minlashning asosiy printsiplari

Radiatsiyaviy xavfsizlikni ta`minlashning asosiy printsiplari quyidagilardan iborat:

normalashtirish printsipi - ionlashtiruvchi nurlanish barcha manbalaridan fuqarolarning nurlanish olishi individual dozasini yo`l qo`yiladigan, ular sog`lig`iga xavfsiz bo`lgan darajadan oshirmaslik;

asoslash printsipi - inson va jamiyat uchun keltiradigan foydasi agar (tabiiy radiatsiyaviy fonga qo`shimcha ravishda) etkazishi ehtimol tutilayotgan xavfdan ortiq bo`lmasa, ionlashtiruvchi nurlanish manbalaridan foydalanishga oid faoliyatning barcha turlarini taqiqlash;

minimallashtirish printsipi - ionlashtiruvchi nurlanishning har qanday manbaidan foydalanilganda nurlanish olishning individual dozalarini fuqarolar sog`lig`iga xavfsiz bo`lgan chegarada va nurlanish olayotgan shaxslar sonini mumkin qadar oz darajada bo`lishini saqlab turish.

5-modda. Fuqarolarning radiatsiyaviy xavfsizlikni ta`minlashdagi huquq va majburiyatlari

Fuqarolar quyidagi huquqlarga ega:

ionlashtiruvchi nurlanish manbalaridan nurlanish oqibatida ularning hayoti, sog`lig`i va mol-mulkiga etkazilgan zarar qonun hujjatlariga muvofiq qoplanishi;

atrof muhitning, foydalanishdagi va iste`moldagi predmetlarning radiatsiyaviy holati, radiatsiyaviy xavfsizlikni ta`minlash yuzasidan ko`rilayotgan chora-tadbirlar, shuningdek o`zlari olgan nurlanish dozasi to`g`risida to`liq va xolis axborot olish;

radiatsiyaviy xavfsizlikni ta`minlash masalalari muhokamasida ishtirok etish.

Fuqarolar quyidagilarga majburdirlar:

radiatsiyaviy xavfsizlik to`g`risidagi qonun hujjatlari talablariga rioya etishga;

Mahalliy davlat hokimiyati organlarining, radiatsiyaviy xavfsizlik sohasida tartibga solishni amalga oshirayotgan davlat organlarining talablarini bajarishga.

Qonun hujjatlariga muvofiq fuqarolar boshqa huquqlarga ega bo`lishi hamda ular zimmasida o`zga majburiyatlar ham bo`lishi mumkin.

6-modda. Ayrim toifadagi fuqarolarning ijtimoiy himoyasi

Nurlanish olish dozalarining belgilangan asosiy chegaralaridan oshib ketish ehtimoli bo`lgan hududlarda yashovchi fuqarolar ijtimoiy

himoyalash huquqiga ega. Ijtimoiy himoyalash tartibi O`zbekiston Respublikasi Vazirlar Mahkamasi tomonidan belgilanadi.

II. RADIATSIYAVIY XAVFSIZLIKNI TA`MINLASH SOHASINI TARTIBGA SOLISH

7-modda. Radiatsiyaviy xavfsizlikni ta`minlash sohasini davlat tomonidan tartibga solish

Radiatsiyaviy xavfsizlikni ta`minlash sohasini davlat tomonidan tartibga solish O`zbekiston Respublikasi Vazirlar Mahkamasi hamda u vakolat bergan davlat organlari tomonidan amalga oshiriladi.

Radiatsiyaviy xavfsizlikni ta`minlash sohasini davlat tomonidan tartibga solish quyidagilardan iborat bo`ladi:

radiatsiyaviy xavfsizlikka doir talablarga rioya etilishini davlat tomonidan nazorat qilish va tekshirish;

ionlashtiruvchi nurlanish manbalarini ishlatish sohasidagi faoliyatni litsenziyalash;

qishloq xo`jaligi, oziq-ovqat mahsulotlarini, emlarni, ichimlik va texnik suvlarni, qurilish materiallarini va ulardan tayyorlangan buyumlarni radiatsiyaviy ifloslanish jihatidan sertifikatlash;

barcha turdagi qurilish uchun er uchastkalari ajratilishi kelishib olinayotganda radiatsiyaviy ifloslanishni aniqlash.

8-modda. Radiatsiyaviy xavfsizlikni ta`minlash sohasidagi nazorat

Radiatsiyaviy xavfsizlikni ta`minlash sohasidagi davlat nazoratini O`zbekiston Respublikasi Sanoatda, konchilikda va kommunal-maishiy sektorda ishlarning bexatar olib borilishini nazorat qilish davlat inspeksiyasi, O`zbekiston Respublikasi Sog`liqni saqlash vazirligi, O`zbekiston Respublikasi Tabiatni muhofaza qilish davlat qo`mitasi va O`zbekiston Respublikasi Davlat bojxona qo`mitasi amalga oshiradi.

Radiatsiyaviy xavfsizlikni ta`minlash sohasidagi ishlab chiqarish nazoratini ionlashtiruvchi nurlanish manbalaridan foydalanuvchilar amalga oshiradi.

Radiatsiyaviy xavfsizlikni ta`minlash sohasidagi jamoat nazorati nodavlat notijorat tashkilotlari hamda fuqarolar tomonidan amalga oshiriladi.

Radiatsiyaviy xavfsizlikni ta`minlash sohasidagi nazoratni amalga oshirish tartibi qonun hujjatlari bilan belgilab qo`yiladi.

9-modda. Ionlashtiruvchi nurlanish manbalaridan foydalanish ob`ektlarining davlat ekspertizasi

Ionlashtiruvchi nurlanish manbalaridan foydalanish ob`ektlari qonun hujjatlarida belgilab qo`yilgan tartibda davlat ekologik, radiatsiya-gigiena va texnikaviy ekspertizasidan o`tkazilishi shart.

10-modda. Ionlashtiruvchi nurlanish manbalarini ishlatish sohasidagi faoliyatni litsenziyalash

Ionlashtiruvchi nurlanish manbalarini ishlatish sohasidagi ilmiy-tadqiqot hamda tajriba-konstruktorlik ishlari, ionlashtiruvchi nurlanish manbalarini loyihalashtirish, barpo etish, ular uchun texnologik asbob-uskunalarni, radiatsiyadan muhofazalash vositalarini yaratish va tayyorlash, shuningdek ionlashtiruvchi nurlanish manbalarini qazib olish, ishlab chiqarish, hosil qilish, qayta ishlash, ularda foydalanish, ularni saqlash, ularga xizmat ko`rsatish, ularni tashish, zararsizlantirish va ko`mib tashlash belgilangan tartibda berilgan litsenziyalar asosida amalga oshiriladi.

11-modda. Radiatsiyaviy xavfsizlikni ta`minlash sohasida normalashtirish

Radiatsiyaviy xavfsizlikni ta`minlash sohasida normalashtirish qonun hujjatlarida belgilanadigan tartibda tasdiqlanadigan hamda ro`yxatga olinadigan radiatsiyaviy xavfsizlik sanitariya normalari va qoidalarini, gigiena normativlarini, davlat standartlarini, qurilish normalari va qoidalarini, mehnat muhofazasi qoidalarini, radiatsiyaviy xavfsizlik bo`yicha yo`riqnomaga oid, uslubiy va boshqa hujjatlarni joriy etish yo`li bilan amalga oshiriladi.

III. RADIATSIYAVIY XAVFSIZLIKNI TA`MINLASHGA DOIR TALABLAR

12-modda. Radiatsiyaviy xavfsizlikning ta`minlanishi

Radiatsiyaviy xavfsizlik quyidagi yo`llar bilan ta`minlanadi:

radiatsiyaviy xavfsizlikni ta`minlash dasturlarini ishlab chiqish va amalga oshirish;

ionlashtiruvchi nurlanish manbalaridan foydalanilganda fuqarolar olgan nurlanishning individual dozalarini nazorat qilish va hisobga olish yagona davlat tizimining amal qilishi;

radiatsiyaviy ta'sir tufayli fuqarolar sog'lig'iga zarar etkazilishi xavfi yuqori bo'lganligi uchun to'lanadigan tovon turlari va miqdorlarini belgilab qo'yish;

radiatsiyaviy avariya natijasida fuqarolar sog'lig'iga hamda ular mol-mulkiga etkazilgan zararni qoplash;

ionlashtiruvchi nurlanish manbalaridan foydalanish bilan bog'liq faoliyat turlarini belgilash;

ionlashtiruvchi nurlanish manbalarining eksport va import qilinishini davlat tomonidan tartibga solish;

tibbiy-profilaktik tadbirlar o'tkazish;

radiatsiyaviy vaziyat hamda radiatsiyaviy xavfsizlikni ta'minlash chora-tadbirlari to'g'risida fuqarolarni xabardor qilish;

fuqarolarga radiatsiyaviy xavfsizlik chora-tadbirlarini o'rgatish;

radiatsiyaviy avariya natijasida nurlanishga duchor bo'lgan fuqarolarga yordam ko'rsatish;

radioaktiv ifloslanish zonalarida fuqarolarning yashashiga doir alohida rejimlarni joriy etish;

tegishli hududda radiatsiyaviy avariya oqibatlarini bartaraf etish;

radiatsiyaviy avariya yuzaga kelishi xavfi bo'lgan taqdirda tezkor chora-tadbirlarni tashkil etish va o'tkazish.

Radiatsiyaviy xavfsizlik qonun hujjatlariga muvofiq boshqa chora-tadbirlar orqali ham ta'minlanishi mumkin.

13-modda. Radiatsiyaviy xavfsizlik holatini baholash

Radiatsiyaviy xavfsizlik holatini baholash radiatsiyaviy xavfsizlikni ta'minlash tadbirlarini rejalashtirish va amalga oshirish, mazkur tadbirlar samaradorligini tahlil etish chog'ida mahalliy davlat hokimiyati organlari, radiatsiyaviy xavfsizlik sohasida tartibga solishni amalga oshiruvchi davlat organlari, shuningdek ionlashtiruvchi nurlanish manbalaridan foydalanuvchilar tomonidan olib boriladi.

Radiatsiyaviy xavfsizlik holatini baholash quyidagi asosiy ko'rsatkichlarni o'z ichiga oladi:

atrof muhit radioaktiv ifloslanishining tavsifi;

radiatsiyaviy xavfsizlik tadbirlarining ta'minlanishi hamda radiatsiyaviy xavfsizlik normalari va qoidalari hamda gigiena normativlarining bajarilishi tahlili;

radiatsiyaviy avariya ehtimoli va ularning ko'lemi;

radiatsiyaviy avariya natijasida nurlanishga duchor bo'lgan fuqarolarning tayyorgarlik darajasi;

xodimlar (personal) va aholi ionlashtiruvchi nurlanish barcha manbalaridan olayotgan, olgan va olish ehtimoli bo`lgan nurlanish dozalarining tahlili;

nurlanish dozalarining belgilab qo`yilgan asosiy chegarasidan yuqori bo`lgan nurlanishga duchor bo`lgan shaxslar soni.

14-modda. Radiatsiya-gigiena pasporti

Ionlashtiruvchi nurlanish manbalaridan foydalanuvchining radiatsiya-gigiena pasportiga har yili radiatsiya xavfsizligini baholash natijalari kiritib boriladi.

Radiatsiya-gigiena pasportlarini yuritish tartibi qonun hujjatlari bilan belgilab qo`yiladi.

15-modda. Tabiiy radionuklidlar ta`sir etish chog`ida radiatsiyaviy xavfsizlikni ta`minlash

Er uchastkalarini tanlash, binolar hamda inshootlarni loyihalashtirish va qurish xonalar havosiga tabiiy radionuklidlar tushishini bartaraf etish hisobga olingan holda amalga oshirilishi kerak.

Qurilish materiallarini ishlab chiqarish, binolar va inshootlarni foydalanishga qabul qilib olish, binolar va inshootlardan foydalanish xonalari havosidagi tabiiy radionuklidlarning mavjudlik darajasini hisobga olgan holda amalga oshirilishi kerak.

Radiatsiyaviy xavfsizlik normativlariga javob bermaydigan qurilish materiallari va buyumlaridan foydalanish taqiqlanadi.

Turar joy va ishlab chiqarish xonalarida aholi va xodimlar (personal)ning tabiiy radionuklidlar oqibatida nurlanish olishi belgilab qo`yilgan normativlardan oshmasligi kerak.

16-modda. Oziq-ovqat mahsulotlarini ishlab chiqarishda hamda Ichimlik suvidan foydalanishda radiatsiyaviy xavfsizlikning ta`minlanishi

Oziq-ovqat xom ashyosi, oziq-ovqat mahsulotlari, ichimlik suvi hamda ularni tayyorlash, saqlash, tashish va realizatsiya qilish jarayonida ularga yondosh bo`ladigan materiallar va buyumlar radiatsiyaviy xavfsizlikni ta`minlash talablariga javob berishi kerak.

17-modda. Ionlashtiruvchi nurlanish manbalaridan foydalanuvchining radiatsiyaviy xavfsizlikni ta`minlash borasidagi majburiyatlari

Ionlashtiruvchi nurlanish manbalaridan foydalanuvchi quyidagilarga majburdir:

radiatsiyaviy xavfsizlik to'g'risidagi qonun hujjatlari talablariga rioya etishga;

radiatsiyaviy xavfsizlikni ta'minlash tadbirlarini ishlab chiqish va amalga oshirishga;

ionlashtiruvchi nurlanish manbalari bo'lmish mahsulotlar, materiallar va moddalar, texnologik jarayonlarning radiatsiyaviy xavfsizligini asoslash va baholash ishlarini olib borishga;

ish joylarida, xonalarda, ishlab chiqarish hududlarida, sanitariya-muhofaza zonalarida va kuzatuv zonalarida radiatsiya vaziyati ustidan, shuningdek ionlashtiruvchi nurlanish manbalarining chiqarilishi, tashlanishi ustidan va ko'mib tashlangan joylarida ishlab chiqarish nazoratini amalga oshirishga;

xodimlar (personal) nurlanish olganligining individual dozalari nazoratini va hisobini olib borishga;

ishlab chiqarish rahbarlarini, xodimlar (personal)ni, ishlab chiqarish nazorati xizmati mutaxassislarini tayyorlashga, qayta tayyorlashga va attestatsiyadan o'tkazishga;

xodimlar (personal)ni ularning ish joylaridagi ionlashtiruvchi nurlanish darajalari xususida hamda ular olgan nurlanishning individual dozalari to'g'risida muntazam xabardor qilib borishga;

xodimlar (personal) tibbiy ko'rikdan o'tkazilishini tashkil etib turishga;

ishlatilmayotgan ionlashtiruvchi nurlanish manbalarini ko'mib tashlashni ta'minlashga;

radiatsiyaviy xavfsizlikni ta'minlash sohasida tartibga solishni amalga oshiruvchi davlat organlarining talablarini bajarishga.

18-modda. Nurlanish olishning individual dozalarini nazorat qilish va hisobga olish

Ionlashtiruvchi nurlanish manbalaridan foydalanishda, tibbiy rentgenoradiologik muolajalar o'tkazilganda fuqarolar olgan, shuningdek tabiiy radiatsiyaviy fon va texnogen ravishda o'zgargan radiatsiyaviy fon sababli yuzaga kelgan nurlanish olishning individual dozalarini nazorat qilish va hisobga olish O'zbekiston Respublikasi Vazirlar Mahkamasi belgilab qo'ygan tartibda yaratiladigan nurlanish olishning individual dozalarini nazorat qilish va hisobga olish yagona davlat tizimi doirasida amalga oshiriladi.

19-modda. Tibbiy rentgenoradiologik muolajalar o`tkazilganda fuqarolarning radiatsiyaviy xavfsizligini ta`minlash

Tibbiy rentgenoradiologik muolajalar o`tkazilganda fuqarolarning oladigan nurlanish dozalari radiatsiyaviy xavfsizlikning belgilab qo`yilgan normalariga muvofiq bo`lishi kerak.

Tibbiy rentgenoradiologik muolajalar o`tkazilganda fuqarolarni muhofaza qilish vositalaridan foydalanish lozim.

Fuqaro talabi bilan unga tibbiy rentgenoradiologik muolajalar o`tkazilganda olinishi kutilayotgan yoki y olayotgan nurlanish dozasi to`g`risida va buning ehtimol tutilgan oqibatlari xususida axborot beriladi.

Fuqaro tibbiy rentgenoradiologik muolajalardan voz kechish huquqiga ega, epidemiologik jihatdan xavfli kasalliklarni aniqlash maqsadida o`tkazilayotgan profilaktik tadqiqotlar bundan mustasno.

20-modda. Sanitariya-muhofaza va kuzatuv zonalari

Fuqarolar hamda atrof muhitni muhofaza qilish maqsadida ionlashtiruvchi nurlanish manbalaridan foydalanilayotgan ob`ektlar joylashgan erda sanitariya-muhofaza va kuzatuv zonalari belgilab qo`yiladi.

Sanitariya-muhofaza zonalarining o`lch`amlari va chegaralari O`zbekiston Respublikasi Davlat arxitektura va qurilish qo`mitasi tomonidan belgilanadi hamda O`zbekiston Respublikasi Sog`liqni saqlash vazirligi bilan kelishiladi.

Sanitariya-muhofaza zonasida odamlarning doimiy va vaqtincha yashashi, shuningdek ionlashtiruvchi nurlanish manbalaridan foydalanish bilan bog`liq bo`lmagan ishlab chiqarish ob`ektlarining va boshqa ob`ektlarning joylashtirilishi taqiqlanadi.

Sanitariya-muhofaza zonasida joylashgan mavjud ob`ektlar va inshootlardan, ularning yo`nalishi o`zgargan taqdirda, xo`jalik maqsadlari uchun foydalanishga ionlashtiruvchi nurlanish manbalaridan foydalanuvchilar taqdimnomasi bo`yicha O`zbekiston Respublikasi Vazirlar Mahkamasi ruxsati bilan yo`l qo`yiladi.

Kuzatuv zonasi, uning o`lch`amlari va chegaralari ionlashtiruvchi nurlanish manbalaridan foydalanuvchilar tomonidan belgilanadi hamda mahalliy davlat hokimiyati organlari, radiatsiyaviy xavfsizlikni ta`minlash sohasida tartibga solishni amalga oshiruvchi davlat organlari bilan kelishiladi.

Kuzatuv zonasida qonun hujjatlariga muvofiq xo`jalik faoliyatiga

doir cheklovlar joriy etilishi mumkin.

Kuzatuv zonasida va sanitariya-muhofaza zonasida radiatsiyaviy avariyanı bartaraf etish chora-tadbirlari amal qilishi tatbiq etiladi.

Sanitariya-muhofaza zonasi hamda kuzatuv zonasini belgilab qo`yish oqibatida etkazilgan zararlar ionlashtiruvchi nurlanish manbalaridan foydalanuvchilar tomonidan qonun hujjatlariga muvofiq qoplanadi.

21-modda. Radioaktiv chiqindilarni saqlash yoki ko`mib tashlash

Radioaktiv chiqindilarni saqlashda yoki ko`mib tashlashda ularning atrof muhitdan ajratib qo`yilishi ta`minlangan bo`lishi kerak.

Radioaktiv chiqindilarni yig`ish va ko`mib tashlashni tashkil etish tartibi qonun hujjatlari bilan belgilab qo`yiladi.

22-modda. Radioaktiv va yadroviy materiallarning saqlanishini ta`minlash

Radioaktiv va yadroviy materiallarning saqlanishini ta`minlash ularni ishlatishning barcha turlarida majburiydir.

Radioaktiv va yadroviy materiallarning saqlanishi ionlashtiruvchi nurlanish manbalaridan foydalanuvchilar tomonidan ta`minlanadi.

Radioaktiv va yadroviy materiallarning saqlanishini ta`minlash texnik va tashkiliy choralar majmuini rejalashtirish hamda amalga oshirish yagona tizimini nazarda tutadi, bu tizim quyidagilarga yo`naltirilgan bo`ladi:

radioaktiv va yadroviy materiallar joylashgan hududga ruxsatsiz kirishning, shuningdek ularning talon-taroj qilinishi yoki shikastlanishining oldini olish;

yo`qolgan yoki o`qirlangan radioaktiv va yadroviy materiallarni topish va qaytarish.

Radioaktiv va yadroviy materiallarning saqlanishini ta`minlash ustidan nazoratni O`zbekiston Respublikasi sanoatda, konchilikda va kommunal-maishiy sektorda ishlarning bexatar olib borilishini nazorat qilish davlat inspeksiyasi amalga oshiradi.

Radioaktiv va yadroviy materiallarning saqlanishini ta`minlash tartibi qonun hujjatlari bilan belgilab qo`yiladi.

IV. RADIATSIYAVIY AVARIYA SODIR BO`LGANDA RADIATSIYAVIY XAVFSIZLIKNI TA`MINLASH

23-modda. Fuqarolar va atrof muhitni radiatsiyaviy avariyalardan muhofaza qilish

Radiatsiyaviy avariya yuzaga kelishi ehtimoli mavjud tashkilotlar quyidagilarga ega bo`lishi shart:

potensial radiatsiyaviy avariya vaziyatlarining (ular oqibatlarini taxmini hamda radiatsiyaviy holatini taxmini ko`rsatilgan) ro`yxatiga;

radiatsiyaviy avariya yuzaga kelganda qarorlar qabul qilish mezonlariga;

fuqarolar va atrof muhitni radiatsiyaviy avariya va uning oqibatlaridan muhofaza qilish tadbirlarining mahalliy davlat hokimiyati organlari, radiatsiyaviy xavfsizlikni ta`minlash sohasida tartibga solishni amalga oshiruvchi davlat organlari bilan kelishilgan rejasiga;

radiatsiyaviy avariya xabardor qilish va radiatsiyaviy avariya oqibatlarining tugatilishini ta`minlash vositalariga;

radiatsiyadan zararlanishning oldini olish tibbiy vositalari va radiatsiyaviy avariya jabrlanganlarga tibbiy yordam ko`rsatish vositalariga;

xodimlar (personal) jumlasidan tuziladigan avariya-qutqaruv bo`linmalariga.

24-modda. Ionlashtiruvchi nurlanish manbalaridan foydalanuvchining radiatsiyaviy avariya sodir bo`lgan paytdagi majburiyatlari

Radiatsiyaviy avariya sodir bo`lgan taqdirda ionlashtiruvchi nurlanish manbalaridan foydalanuvchi quyidagilarga majburdir:

xodimlar (personal)ni va aholini radiatsiyaviy avariya xabardor qilish hamda uning oqibatlaridan muhofaza qilish tadbirlari bajarilishini ta`minlashga;

radiatsiyaviy xavfsizlikni ta`minlash sohasida tartibga solishni amalga oshiruvchi davlat organlarini, shuningdek mahalliy davlat hokimiyati organlarini va fuqarolarning o`zini o`zi boshqarish organlarini xabardor qilishga;

jabrlanganlarga tibbiy yordam ko`rsatish choralarini ko`rishga;

radioaktiv ifloslanish o`chog`i doirasini kamaytirishga va atrof muhitga radioaktiv moddalar tarqalishini bartaraf etishga;

radiatsiyaviy avariyaning kechishini va radiatsiyaviy avariya

vaqtidagi radiatsiyaviy vaziyat o'zgarishlarini tahlil qilishga hamda ularning taxminiy chizgilarini tayyorlab qo'yishga;

radiatsiyaviy avariya tugatilganidan keyin radiatsiyaviy vaziyatni normallashtirish choralarini ko'rishga.

25-modda. Radiatsiyaviy avariya oqibatlarini tugatishga jalb etiladigan fuqarolar yuqori nurlanish olishinir rejalashtirilishi

Radiatsiyaviy avariya oqibatlarini tugatish, avariya-qutqaruv ishlari hamda dezaktivatsiya o'tkazishra jalb etiladigan fuqarolar yuqori nurlanish olishining rejalashtirilishi faqat odamlarni qutqarish va ularning yanada ko'proq nurlanish olishining oldini olish zaruratidan kelib chiqqan bo'lishi mumkin. Radiatsiyaviy avariya oqibatlarini tugatishga jalb etiladigan fuqarolarning nurlanish olishi belgilab qo'yilgan gigiena normativlaridan oshmasligi kerak.

Radiatsiyaviy avariya oqibatlarini tugatishga jalb etiladigan fuqarolar yuqori nurlanish olishinir rejalashtirilishiga ularning ixtiyoriy roziligi bo'lgan hamda ehtimol tutilgan nurlanish dozalari va sog'liq uchun zarari to'g'risida oldindan xabardor qilingan holda ularning hayoti mobaynida bir marta yo'l qo'yiladi.

Mazkur ishlarni bajarish uchun jalb etiladigan shaxslarga xavf yuqori bo'lganligi uchun to'lanadigan tovon hamda radiatsiya ta'sirida sog'lig'iga etkazilgan zararni qoplash turlari va miqdorlari Qonun hujjatlari bilan belgilab qo'yiladi.

V. YAKUNLOVCHI QOIDALAR

26-modda. Xalqaro shartnomalar

Agar O'zbekiston Respublikasining xalqaro shartnomasida O'zbekiston Respublikasining radiatsiyaviy xavfsizlik to'g'risidagi qonun hujjatlarida nazarda tutilganidan boshqacha qoidalar belgilangan bo'lsa, xalqaro shartnoma qoidalari qo'llaniladi.

27-modda. Nizolarni hal etish

Radiatsiyaviy xavfsizlikni ta'minlash sohasida yuzaga keladigan nizolar Qonun hujjatlarida belgilangan tartibda hal etiladi.

28-modda. Radiatsiyaviy xavfsizlik to'g'risidagi qonun hujjatlarini buzganlik uchun javobgarlik

Radiatsiyaviy xavfsizlik to'g'risidagi qonun hujjatlarining

buzilishida aybdor shaxslar belgilangan tartibda javobgar bo`ladilar.

O`zbekiston Respublikasining Prezidenti I. KARIMOV
Toshkent sh.,
2000 yil 31 avgust,
120-II-son

O`ZBEKISTON RESPUBLIKASINING QONUNI MUDOFAA TO`G`RISIDA

O`zbekiston Respublikasi Mustaqillik deklaratsiyasi, "O`zbekiston Respublikasining Davlat mustaqilligi asoslari to`g`risida"gi qonun, O`zbekiston Respublikasi Konstitutsiyasi qoidalaridan kelib chiqib, barcha davlatlar bilan tinch-totuv yashash siyosatini o`tkaza borib o`z mudofaa qudratini qurolli tajovuzdan himoyalanih uchun etarli darajada saqlab turadi.

Ushbu Qonun davlat idoralari va mahalliy boshqaruv idoralarining O`zbekiston Respublikasining mudofaa qobiliyatini ta`minlash borasidagi ishlarni yo`lga qo`yish, boshqarish asosini, huquq va majburiyatlarini belgilab beradi.

1-modda. O`zbekiston Respublikasi mudofaasining asoslari

1.O`zbekiston Respublikasining mudofaasi - davlat mustaqilligini, hududiy yahlitlikni, respublika manfaatlari himoya qilinishini va aholining tinch hayot kechirishini ta`minlashga qaratilgan siyosiy, iqtisodiy, harbiy va ijtimoiy-huquqiy tadbirlar majmuidan iboratdir.

2.Mudofaaning maqsadlariga O`zbekiston Respublikasiga qarshi chetdan qilinadigan hujumning oldini olish va har qanday tajovuz qilinishi mumkin bo`lgan sharoitda qurolli himoyalanihni uyushgan holatda qo`llashning barcha zarur shart-sharoitini yaratish orqali erishiladi.

3.O`zbekiston Respublikasini mudofaa qilish Qurolli Kuchlarning, iqtisodiyotning, aholining, hududning O`zbekiston Respublikasi Harbiy doktrinasiga muvofiq tajovuzni daf etishga doim tayyorligiga asoslanadi.

4.O`zbekiston Respublikasining harbiy doktrinasini Qurolli Kuchlar tuzilishida mudofaalanish kifoya qilarli darajada bo`lishi qoidasiga amal qiladi va O`zbekiston Respublikasi:

urushni xalqaro muammolarni hal etishning usuli sifatida tan olmasligidan;

betaraflik yo`lini tutishga intilishidan va yadro qurollarini

yaqinlashtirmaslik, yadro qurollarini joylashtirmaslik, ishlab chiqarmaslik va sotib olmaslik qoidasiga rioya etishga harakat qilishidan;

bironta ham davlatga hududiy masalada da`vo qilmasligidan va bironta ham xalqni dushman deb bilmasligidan;

basharti o`zi tajovuz ob`ekti bo`lib qolmagan taqdirda biron-bir davlatga qarshi jangovar harakatlarni birinchi bo`lib boshlamasligidan iboratdir.

2-modda. O`zbekiston Respublikasining mudofaasini tashkil etish

O`zbekiston Respublikasining mudofaasini tashkil etish:

harbiy siyosatni, harbiy doktrinani ishlab chiqishni va harbiy fanni rivojlantirishni;

tajovuzlarning oldini olish yuzasidan xalqaro maydonda tegishli tadbirlarni amalga oshirishni; xavfsizlikning jamoa bo`lib amalga oshiriladigan tadbirlarini ishlab chiqish va o`tkazishda qatnashish imkoniyatlarini;

davlat chegaralarini qo`riqlashni;

harbiy-texnika siyosatini, harbiy-iqtisodiy tadbirlarni ishlab chiqish hamda amalga oshirishni va Qurolli Kuchlarni qurol-yaroq, harbiy texnika bilan, harbiy-texnika ashyolari, oziq-ovqat hamda boshqa moddiy-texnika vositalari bilan to`la-to`kis ta`minlab turishni;

xalq xo`jaligini, davlat idoralarini, boshqaruv tizimini safarbarlikka tayyorlashni;

aholini va respublika hududini mudofaaga tayyorlashni;

Qurolli Kuchlarning kerakli tuzilmalarini hozirlash, tayyorgarlik darajasini kuchaytirish hamda zarur tarkibini va miqdorini ta`minlash, ularning jangovarlik qobiliyati, jangovar va safarbarlik tayyorgarligi O`zbekiston Respublikasiga qarshi haratilgan harbiy ig`vogarliklarning payini qirqishni va tajovuzlarni daf etishni ta`minlaydigan darajada bo`lishini;

mudofaa va harbiy qurilishga doir masalalarni qonun yo`li bilan tartibga solib borishni o`z ichiga oladi.

3-modda. O`zbekiston Respublikasining mudofaa to`g`risidagi qonunlari

O`zbekiston Respublikasining mudofaa to`g`risidagi qonunlari ushbu qonundan hamda unga muvofiq chiqariladigan O`zbekiston Respublikasining boshqa qonun hujjatlaridan iboratdir.

4-modda.O`zbekiston Respublikasi Oliy Kengashining vakolatlari

O`zbekiston Respublikasining Oliy Kengashi:

mudofaa, harbiy qurilish, harbiy xizmatchilar va ularning oila a`zolarini ijtimoiy-huquqiy jihatdan himoya qilish masalalariga doir qonunlar haqiqatda bajarilishi ustidan parlament nazoratini amalga oshiradi;

mudofaa kontsepsiyasini, harbiy qasamyodni, O`zbekiston Respublikasi Prezidentining taqdimiga muvofiq O`zbekiston Respublikasi Mudofaa vazirini;

O`zbekiston Respublikasi Prezidentining safarbar etish va safarbarlikdan bo`shatish to`g`risidagi, qurolli hujum qilingan taqdirda harbiy holat e`lon qilish haqidagi, urush holati e`lon qilish to`g`risidagi, harbiy harakatlar to`xtatilgach sulh tuzish xususidagi, tinchlik va xavfsizlikni saqlash bo`yicha xalqapo shartnomalarga doir majburiyatlarni bajarish zarur bo`lib qolganda Qurolli Kuchlarni qo`llash to`g`risidagi, shuningdek Respublika manfaatlari uchun boshqa vazifalarni hal etishga doir farmonlarini tasdiqlaydi;

O`zbekiston Respublikasining harbiy masalalarga doir xalqaro shartnomalarini ratifikatsiya qiladi va bekor qiladi;

Qurolli Kuchlarning Bosh Qo`mondoniga oliy harbiy unvon beradi.

5-modda.O`zbekiston Respublikasi Prezidentining vakolatlari

O`zbekiston Respublikasi Prezidenti:

O`zbekiston Respublikasi davlat manfaatlariga qurolli xuruj qilingan taqdirda respublika mudofaasini ta`minlash, uning mustaqilligini, hududiy yaxlitligini, erkinligini himoyalashning zarur chora-tadbirlarini ko`radi;

O`zbekiston Respublikasi Mudofaa vazirini tayinlab, so`ngra uni O`zbekiston Respublikasi Oliy Kengashi tasdig`iga taqdim etadi;

muayyan muddatga Qurolli Kuchlar tuzish, ularning strategik vazifalari rejasini, shuningdek safarbarlik rejasini tasdiqlaydi;

davlat idoralarining mudofaa sohasidagi faoliyatini tartibga solib turadi;

harbiy masalaga doir umumiy ko`lamda muzokaralar olib boradi va xalqaro shartnomalarni imzolaydi;

O`zbekiston Respublikasiga qurolli hujum qilingan taqdirda umumiy yoki qisman safarbarlik, urush holati e`lon qiladi, ayrim hududlarda harbiy holat joriy etadi, harbiy vaqtning normativ hujjatlarini

amalga kiritadi va ularning amal qilishini to`xtatadi. qabul qilgan qarorlarini O`zbekiston Respublikasi Oliy Kengashi tasdig`iga kiritadi;

qarorlar qabul qiladi va O`zbekiston Respublikasi Qurolli Kuchlariga jangovar harakatlar yuritish to`g`risida, shuningdek favqulodda hollarda ulardan foydalanish haqida buyruq beradi;

yuqori ofitserlar sostavini lavozimlarga tayinlaydi, ularga harbiy hamda maxsus unvonlar beradi, shuningdek ularning lavozimlari va unvonlarini pasaytiradi.

6-modda. O`zbekiston Respublikasi Vazirlar Mahkamasining vakolatlari

O`zbekiston Respublikasi Vazirlar Mahkamasi:

o`ziga bo`ysunadigan tuzilmalarning mudofaani ta`minlash, Qurolli Kuchlarni qurol-yaroq, harbiy texnika va boshqa moddiy vositalar bilan ta`min etish borasidagi faoliyatiga rahbarlik qiladi;

mudofaa va Qurolli Kuchlar ehtiyojlari uchun zarur bo`ladigan moddiy-texnika resurslari, oziq-ovqat, buyum va boshqa ashyolar me`yori va hajmini, harbiy xizmatga va muqobil xizmatga chaqirilishi lozim bo`ladigan O`zbekiston Respublikasi fuqarolarining miqdorini hamda ularning harbiy xizmatni va muqobil xizmatni o`tashi tartibini, harbiy xizmat yoshidagilar va chaqiriluvchilarni harbiy hisobga olish ishini yuritish tartibini belgilab beradi;

harbiy xizmatchilarni muddatli haqiqiy harbiy xizmatga chaqirish hamda harbiy xizmatdan zaxiraga bo`shatish va harbiy xizmat yoshidagilarni yig`inga chaqirish,

davlat va safarbarlik zaxiralarining moddiy boyliklarini to`plash rejalarini tasdiqlaydi;

xalq xo`jaligini safarbarlikka tayyorlash, safarbarlikni kuchaytirish va uni urush holati sharoitidagi ish tartibiga o`tkazishga rahbarlik qiladi;

harbiy xizmatchilar, iste`fodagi harbiy xizmat yoshidagilar va ular oilalarining, shuningdek xizmat burchini o`tayotganda halok bo`lgan, vafot etgan, bedarak yo`qolgan yoki asirlikka tushib qolgan harbiy xizmatchilar oilalarining ijtimoiy-huquqiy kafolatlari, ularning moddiy, maishiy va pensiya ta`minoti masalalarini hal etadi;

mudofaa sohasidagi xalqaro shartnomalar bajarilishini ta`minlaydi;

harbiy-hunar ta`limiga ixtisoslashgan oliy va o`rta harbiy-o`quv yurtlarini tuzadi va ularni tugatadi.

7-modda. O`zbekiston Respublikasi Mudofaa vazirligining

vakolatlari

O`zbekiston Respublikasining Mudofaa vazirligi respublika Qurolli Kuchlarining davlat boshqaruv idorasi hisoblanadi va Qurolli Kuchlarning holati hamda ularni yanada rivojlantirish uchun, jangovap tayyorgarligi va harbiy intizomi uchun to`la javobgar bo`ladi.

O`zbekiston Respublikasining Mudofaa vazirligi:

Qurolli Kuchlarda mudofaa sohasidagi va harbiy qurilish jabhasidagi davlat siyosati o`tkazilishini ta`minlaydi;

mudofaa, Qurolli Kuchlarni tuzish va rivojlantirish rejalari va kontseptsiyalarining, qurol-yaroqlarni va harbiy texnikani rivojlantirish davlat dasturining loyihalarini, mudofaa ehtiyojlariga pul ajratishga doir takliflarni ishlab chiqadi va O`zbekiston Respublikasi Vazirlar Mahkamasi muhokamasiga kiritadi;

harbiy qurilish sohasida ilmiy tadqiqotlarni yo`lga qo`yadi va olib boradi;

harbiy texnika va boshqa harbiy ashyolar yaratish, ishlab chiqarish va remont qilishga oid davlat buyurtmalari bajarilishini nazorat qiladi;

Qurolli Kuchlar shaxsiy sostavi bilan harbiy, huquqiy, axlohiy tarbiya, shuningdek ma`naviy-psixologik tayyorgarlik, harbiy kadrlarni joy-joyiga qo`yish ishlarini olib boradi;

harbiy xizmatdan bo`shatilganlarga pensiyalar to`lanishini, harbiy xizmatchilar va ular oila a`zolarining shaxsiy huquq va erkinliklari himoyasini amaldagi qonunlarga muvofiq ravishda ta`minlaydi;

xalq xo`jaligining safarbarlik darajasida tayyorligini tashkil etishda ishtirok etadi;

safarbarlik zaxiralarini hozirlash va qayta tayyorlash, fuqarolarni harbiy va muqobil xizmatga chaqirish hamda belgilangan xizmat muddatini tugatgan harbiy xizmatchilarni va muqobil xizmatdagi xizmatchilarni zaxiraga bo`shatish, harbiy xizmat yoshidagilarni yig`inga chaqirish, shuningdek safarbarlikka chaqirish va safarbarlikdan bo`shatish ishlarini rejalashtiradi va amalga oshirishni tashkil etadi;

boshqa davlatlarning Qurolli Kuchlari bilan harbiy, madaniy va ilmiy alohalar o`rnatadi.

8-modda.Boshqa vazirliklar va idoralarning vakolatlari

Harbiy buyurtmalarni bajarayotgan vazirliklar va idoralar boshqaruvning topshirilgan tarmoqlarida mudofaa ehtiyojlariga mo`ljallangan zarur mahsulotlarning etkazib berilishi uchun, tarmoqning safarbarlik tayyorligi uchun javobgar bo`ladi, tarmoq harbiy davrda

safarbarlik tayyorligi rejasiga muvofiq barqaror ishlashini ta`minlashga doir chora-tadbirlarni amalga oshiradi.

9-modda.Davlat hokimiyati va boshqaruvi mahalliy idoralarining vakolatlari

Davlat hokimiyati va boshqaruvi maqalliy idoralari:

korxonalar, muassasalar, tashkilotlar, mansabdor shaxslar va fuqarolar mudofaani, xalq xo`jaligining safarbarlik tayyorgarligini ta`minlash sohasidagi qonunlarning bajarishlari uchun mas`ul bo`ladilar;

harbiy qismlarga va muassasalarga zarur mahalliy mahsulotlar etkazilib berilishini, ular suv, issiqlik va elektr energiyasi bilan ta`minlanishini amalga oshiradilar, aloqa vositalarini beradilar, kommunal-maishiy va boshqa xizmatlar ko`rsatadilar;

mudofaa manfaatlarini ko`zlab qonunlarga muvofiq er ajratib beradilar va ulardan foydalanishni nazorat qilib boradilar;

qonunlarda belgilangan tartibda harbiy qismlarga, Qurolli Kuchlarning muassasalariga, harbiy o`quv yurtlari, korxonalar va tashkilotlariga xizmat binolari va turar joylar ajratib beradilar, harbiy ob`ektlarga, harbiy xizmatchilarga, ularning oilalariga nisbatan qonunga zid xatti-harakatlar qilinishiga yo`l qo`ymaslik yuzasidan chora-tadbirlar ko`radilar.

10-modda.Korxonalar, muassasalar va tashkilotlarning vazifalari

Korxonalar, muassasalar va tashkilotlar kimning tasarrufida ekanliklari va mulkchilikning shaklidan qat`i nazar, davlatning harbiy buyurtmalari va shartnomalar bajarilishi uchun qonunda belgilangan tartibda javob beradilar, safarbarlik uchun kerakli kuchlarni va zaxiralarni yaratadilar va shay qilib turadilar.

11-modda.Fuqarolarning burchi

O`zbekiston Respublikasi, uning hududiy yaxlitligini, mustaqilligini himoya qilish respublika fuqarolarining Konstitutsiyaviy burchi hisoblanadi.

Boshqa davlatlarning O`zbekistonda doimiy yashab turgan yoki vaqtincha turgan fuqarolari va fuqaroligi bo`lmagan shaxslar O`zbekiston Respublikasida harbiy xizmatga va harbiy tayyorgarlik ko`rishga majbur emas.

12-modda. O`zbekiston Respublikasining Qurolli Kuchlari

1.O`zbekiston Respublikasining Qurolli Kuchlari respublika manfaatlarini, aholining tinch turmushini, O`zbekiston Respublikasi davlat mustaqilligini va hududiy yaxlitligini himoya qilish uchun barpo etiladi.

2.O`zbekiston Respublikasi Qurolli Kuchlari:

qonunning ustunligi;

markazlashgan rahbarlik va yakkaboshchilik;

doimiy jangovar tayyorgarlik va safarbarlikka shaylik;

fuqarolarning umumiy harbiy majburiyati;

umumiy xavfsizlik tizimini yaratish;

harbiy intizomga rioya etish;

partiyadan holilik;

harbiy xizmatchilar va ular oila a`zolarining ijtimoiy va huquqiy himoyalaniishini ta`min etish asosida quriladi va o`z faoliyatini amalga oshiradi.

3.O`zbekiston Respublikasi Qurolli Kuchlari quruqlikdagi qo`shinlar, harbiy-havo kuchlari, havo hujumidan mudofaa qo`shinlari va maxsus qo`shinlardan iborat bo`ladi.

Urush bo`lgan taqdirda Qurolli Kuchlar o`z vazifalarini Milliy xavfsizlik xizmatining chegara qo`shinlari bilan, Ichki ishlar vazirligining ichki qo`shinlari bilan hamkorlikda bajaradilar.

4.Qurolli Kuchlarni joylashtirish O`zbekiston Respublikasi hududini, chegaralarini va havo tegralarini ishonchli himoya qilinishini ta`minlashdek strategik rejalar asosida belgilanadi va harbiy doktrina talablariga, strategik va operativ rejalar asosida, shuningdek qo`shinlarni safarbar etib joylashtirish rejasiga muvofiq amalga oshiriladi.

5.Qurolli Kuchlarni tuzish "Umumiy harbiy majburiyat va harbiy xizmat to`g`risida"gi O`zbekiston Respublikasining qonuniga muvofiq amalga oshiriladi.

Qurolli Kuchlarni tuzish - harbiy xizmatga shu hududdan va hudud tashqarisidan chaqirishni uyg'un holda bajarish orqali amalga oshiriladi.

6.Qurolli Kuchlarni moddiy-texnikaviy jihatdan ta`minlash davlat tomonidan amalga oshiriladi.

Harbiy ob`ektlar va inshootlar, qurol-yaroqlarning, harbiy texnikaning va boshqa harbiy mol-mulkning barcha turlari davlat mulki hisoblanadi, Qurolli Kuchlar tasarrufida bo`ladi, ular qonunlarda belgilangan asoslarga binoan va vakolatlari doirasida bu narsalarga egalik qiladilar, ulardan foydalanadilar va ularni tasarruf etadilar.

Qurol-yaroqni, harbiy texnikani, butlovchi buyumlarni va boshqa

mol-mulkni ishlab chiqarish, etkazib berish va ta`mirlash, mudofaa ehtiyojlari uchun oziq-ovqatni etkazib berish, shuningdek mudofaa manfaatlari yo`lida ilmiy-tadqiqot, tajriba-konstruktorlik va qurilish ishlarini bajarish, davlat safarbarlik zaxiralarida safarbarlik boyliklarini yaratish, rivojlantirish va saqlab qolish to`la hajmda davlat buyurtmasiga kiritiladi.

Mudofaa ehtiyojlari uchun davlat buyurtmalarining bajarilishi soliq, ijara imtiyozlari va boshqa imtiyozlar bilan rahbatlantiriladi.

Qurolli Kuchlarning binolari, inshootlari, harbiy texnikasi, qurol-yaroqlari va boshqa mol-mulki davlat tasarrufidan chiqarilishi va xususiylashtirilishi mumkin.

13-modda. Urush holati, harbiy davr

Urush holati O`zbekiston Respublikasiga harbiy hujum qilingan taqdirda e`lon qilinadi va bu holat bir-biriga qarshi urushayotgan tomonlar sulh tuzganlaridan keyingina bekor qilinadi.

Urush holati e`lon qilinishi bilanoq yoki harbiy harakatlar amalda boshlab yuborilgan daqiqadan e`tiboran harbiy davr amal qiladi hamda u qarbiy qarakatlar amalda to`xtatilgan kunda va soatda tugaydi.

Respublika hududiga qo`shinlar yoki qurolli guruhlar qo`qqisdan hujum qilgan yoki bostirib kirgan taqdirda harbiy boshqaruvning mahalliy idoralari urush e`lon qilinishini kutmay hujumni qaytarishning barcha choralarini ko`rishlari shart.

14-modda. Harbiy holat

Harbiy xuruj xavfi bo`lganida respublikaning ayrim erlarida yoki butun hududida harbiy holat joriy etiladi.

Oliy Bosh ko`mondonning vazifalari harbiy holat e`lon qilinishi bilanoq O`zbekiston Respublikasi Prezidenti zimmasiga yuklanadi. Uning huzurida Mudofaa Kengashi tuziladi, Kengash harbiy davrda Qurolli Kuchlarga va xalq xo`jaligiga rahbarlik qiladi.

Harbiy holat tartibi qonunlar bilan belgilanadi.

15-modda. Safarbarlik

Urush holati e`lon qilinishi yoki harbiy holat joriy etilishi bilanoq Qurolli Kuchlarni safarbar etib joylarga tarqatish va iqtisodiyotni urush davri ish tartibiga o`tkazish maqsadida umumiy yoki qisman safarbarlik e`lon qilinadi.

Safarbarlikni o`tkazish tartibi qonunlar bilan belgilanadi.

16-modda. Hududiy mudofaa

Hududiy mudofaa davlat chegaralarini, harbiy ob`ektlar va inshootlarni dushman hujumidan himoya qilish, dushmanning desantchi va qo`poruvchi kuchlariga qarshi kurash, shuningdek harbiy holat tartibini saqlab turish maqsadida tashkil etiladi va amalga oshiriladi.

Hududiy mudofaani ta`minlashga jalb etilayotgan kuchlarning vazifalari, ularni tashkil etish va hamkorlikda harakat qilish tartibi Qurolli Kuchlarning safarbarlik rejasida belgilab qo`yiladi.

17-modda. Fuqarolar va mansabdor shaxslarning mudofaa to`g`risidagi qonunlarni buzganlik uchun javobgarligi

Fuqarolar va mansabdor shaxslarning mudofaa to`g`risidagi qonunlarni bajarmasligi amaldagi qonunlarga muvofiq jinoiy, ma`muriy, intizomiy javobgarlikka tortishga sabab bo`ladi.

O`zbekiston Respublikasining Prezidenti I. KARIMOV

Toshkent sh.,

1992 yil 3 iyul,

641-XII-son

FOYDALANILGAN ADABIYOTLAR

1. А.В.Фролов, Т.Нбакаева «Безопасность жизнедеятельности. Охрана труда». Высшее образование, 2005 г.
2. А.В. Маринченко «Безопасность жизнедеятельности» Учебное пособие. Москва 2010 г.
3. С.В. Петров, В.А. Макашев «Опасные ситуации техногенного характера и защита от них» Учебное пособие. Москва 2008 г.
4. Ш.Убайдуллаев, А.Набиев, М.Зияева, М.Ортыков, У.Юлдашев, О. Ортыков « Начальная допризывная подготовка» Учебное пособие. Ташкент 2007 г.
5. A. Qudratov, T.G'aniev, O'. Yuldashev, G'.Yo. Yormatov, N. Xabibullaev, F.D Xudoev. «Hayot faoliyati xavfsizligi» maruzalar kursi. Toshkent 2005 y
6. Yuldashev O.R., Sapaev Sh.M., va boshqalar «Hayot faoliyati xavfsizligi» fanidan amaly mashg'ulotlar. O'quv qo'llanma. Toshkent 2010 y
7. Т.В. Гитун, А.Г. Елисеев и др. «Экстремальная медицина» Полный справочник. Москва 2006 г.
8. О.Р. Юлдашев, О.Т. Хасанова и др. «Аварийно-спасательные работы» Учебное пособие. Ташкент 2008 г.
9. О.Р. Юлдашев, О.К. Абдурахманов и др. «Безопасность жизнедеятельности» Учебное пособие. Ташкент 2009 г.
10. X.V Salimov. «Ekologiya» Ruscha-o'zbekcha izohli lug'ati

Toshkent 2009 y.

11. М.К.Полтев. Охрана труда в машиностроении. М. Высшая школа, 1980.

12. Сайдаминов С.С. Основы охраны окружающей среды.

Т.: «O'qituvchi», 1989 r.

13. Yormatov G.Yo., Mahmudov R. «Mehnatni muhofaza qilish» Ma'ruzalar to'plami 1-2 qism T., 1995-y.

14. Yormatov G'.Yo. «Hayot faoliyati xavfsizligi» ma'mzalar matni. T., 2000 y.

6. Yormatov G'.Yo., Nasretdinova Sh. Sh. «Sanoat sanitariyasi». O'quv qo'llanma T., 1999-y.

15. Yormatov G'.Yo., Hamroyeva A. L. «Atrof muhitni ifloslantiruvchi omillar va ularga qarshi kurash chora-tadbirlari». O'quv qo'llanma. T., 2002-y.

16. Yormatov G'.Yo., Isamuxamedov Yo.U. «Mehnatni muhofaza qilish». Darslik. T.: «O'zbekiston», 2002-y.

MUNDARIJA

So'z

boshi.....
.....3

Kirish

.....6	
I bob. Ob-havo sharoiti va inson faoliyati	
I.1. Tashqi muhitni ifloslantiruvchi moddalar. Ifloslanish darajasi	
.....15	
I.2.Odam organizmining tashqi muhit holatini baholash tizimlari	
.....15	
I. 3. Inson faoliyatining asosiy turlari	
.....20	
II bob. Ishlab chiqarish muhitining ob-havo sharoiti	
II. 1. Inson organizmining tashqi muhitga moslashuvi.....27	
II. 2. Ishlab chiqarish mikroiklimining gigienik normalari.....30	
II. 3. Mu'tadil ob-havo sharoitini yaratish chora-tadbiriari	
.....35	
II. 4. Ishlab chiqarish mikroiklimini o'lchash usullari	
.....38	
II. 5. Atmosfera havosi tarkibida changlar	
.....44	
II. 6. Changning zararli ta'siri	
.....45	
II. 7. Changga qqarshi kurash chora-tadbirlari	
.....49	
II. 8. Atmosfera havosi tarkibidagi chang miqdorini aniqlash	
.....52	
II. 9. Sanoat korxonalaridagi zaharlar va zaharlanish	
.....56	
II. 10. Zaharning organizmga tushish yo'llari va taqdiri	
.....58	
II. 11. Ishlab chiqarish havo muhitida zararli moddalarning yo'l qo'ysa bo'ladigan zichlik miqdorlari	
.....63	
III bob. Sanoat korxonalarida shamollatish qurilmalariga qo'yiladigan asosiy talablar	
.....68	

III. 1. Shamollatish usullari.....	69
III. 2. Tabiiy shamollatish.....	75
III. 3. Havoni mo'tadillashtirish.....	79
III.4.Havoni tozalash va atmosferaga chiqarib yuborishni tashkil qilish.....	79
III. 5. Avariya shamollatish tizimi.....	81
III. 6. Mahalliy shamollatish tizimi.....	81
III. 7. Shamollatish qurilmalarini ishlatish.....	84
IV bob Changlangan havoni tozalash qurilmalari	
IV.1.Havo tozalash qurilmalariga qo'yiladigan asosiy talablar.....	86
IV. 2. Chang tozalash kameralari.....	89
IV. 3. Matoli filtrlar.....	91
IV. 4. Siklonlar.....	95
V bob. Shovqindan saqlanish	
5. 1. Shovqin haqida tushincha.....	97
5. 2. Shovqinning zararli ta'siri, normalari.....	101
5. 3. Shovqinni hisoblash.....	104
5. 4. Shovqinga qarshi kurash usullari.....	106
5. 5. Shovqin to'suvchi qopqoq, ekran va kabinalar.....	114

5. 6. Shovqinga qarshi shaxsiy muhofaza aslahalari.....	118
5. 7. Infra va ultra tovushlardan saqlanish.....	119
VI bob. Sanoat korxonalarini yoritish	
6. 1. Yorug'likning asosiy tavsiflari va o'lchov birliklari.....	122
6. 2. Sanoat korxonalarini yoritish usullari.....	125
6.3. Sanoat korxonalarini yoritishga qo'yiladigan asosiy talablar.....	128
6.4. Sun'iy yoritish manbalari.....	130
6. 5. Yoritgichlar va ulami joylashtirish.....	132
6. 6. Sun'iy yoritish normalari.....	137
6. 7. Sun'iy yoritilishni hisoblash.....	143
6. 8. Tabiiy yoritilish normalari.....	146
VII bob. Magnit maydonidan saqlanish	
7. 1. Elektromagnit maydonining tavsifi.....	150
7.2. O'zgaruvchan elektromagnit maydonining inson organizmiga ta'siri.....	152
7.3. Elektromagnit maydonining normalari. muhofaza usullari.....	154
7.4. O'lchov asboblari	158
7.5. Lazer nurlaridan saqlanish.....	159
VIII bob. Radioaktiv nurlanishlardan saqlanish.	
8.1. Radioaktiv nurlanishlar va ularning xossalari.....	161
8.2. Radioaktiv nurlarning inson organizmiga ta'siri.....	163
8.3. Nurlanish normalari.....	

165

8.4. Radioaktiv nurlanishlarga qarshi kurash chora-tadbirlari.....168

8.5. O'lchash asboblari

.....171

8.6. Shaxsiy muhofaza aslahalari

.....171

IX bob. Texnika vositalarida xavf-xatarlar va ulardan muhofazalanish

9.1. Xavf-xatar haqida tushinchalar va ulanii tahlil qilish.....174

9.2. Xavfhing son

ko'rsatgichi.....181

9.3. Jarohatlanish, baxtsiz hodisa va kasb

kasalliklari.....182

9.4. Sanoat korxonalarida baxtsiz hodisalarni va kasb kasalliklarini tekshirish va hisobga

olish.....184

9.5. Sanoat jarohatlanishi va kasb kasalliklarini o'rganish usullari.....186

9.6. Sanoat jarohatlanishi sabablarini tahlil

qilish.....186

X bob. Elektr xavfsizligi

10.1. Inson tanasiga elektr tokining ta'siri

.....192

10.2. Inson tanasining elektr tokiga ko'satayotgan

qarshiligi.....195

10.3. Insonni elektr tokidan shikastlanishining asosiy

omili.....198

10.4. Elektr toki ta'siriga tushib qolishdan himoya

usullari.....201

10.5. Elektr qurilmalarini himoya

vositalari.....211

XI bob. Elektr himoya vositalari

11.1. Umumiy

tushuncalar.....

243

11.2. Kuchlanishi 1000Vgacha bo'lgan elektr uskunalariga xizmat vaqtida qo'llaniladigan himoya

vositalari.....	244
11.3. Kuchlanishi 1000Vgacha bo'lgan elektr uskunalarda xizmat doirasida qollaniladigan himoya vositalari.....	249
11.4. Elektr xavfsizligini tashkiliy choratadbirlari.....	253
11.5. Elektr tokidan jarohatlanganda birinchi tibbiy yordam.....	256
XII bob. Yong'in havsizligi	
12.1. Yong'in havsizligi bo'yicha umumiy ma'lumotlar.....	262
12.2. Yong'in va portlash sabablari.....	264
12.3. Elektr qurilmalarida yong'inni o'chirish.....	268
XIII bob. Sanoatda xavfsizlik vositalari.....	272
13.1. Xavfsizlikni ta'rninlovchi asosiy shartlar.....	274
13.2. Mashinalarning xavili zonalari.....	276
13.3. Muhofazalovchi to'siq vositalari.....	278
13.4. Saqllovchi muhofaza vositalari.....	281
13.5. Blokirovka qurilmalari.....	284
13.6. Signal tizimlari.....	287
13.7. Yuk ko'tarish mashinalarida ishlaganda xavfsizlikni ta'minlash.....	289
XIV bob. Mehnatni muhofaza qilish qonunlari va tashkiliy asoslari	
14.1. Mehnat qilish qonunlari.....	292
14.2. Mehnatni muhofaza qilish bo'yicha davlat nazorat tashkilotlari va jamoat nazorati.....	296

14.3. Ma'muriyatning xavfsiz va sog'lom ish sharoitini tashkil qilish majburiyatlari.....	301
14.4. Mehnatni muhofaza qilishning nomenklatura chora-tadbirlari.....	302
14.5. Xavfsizlik texnikasi muhandisining vazifalari.....	304
14.6. Mehnatni muhofaza qilish qoidalari, me'yor va yo'riqnomalarini buzganlik uchun javobgarlik.....	306
14.7. Yo'riqnomalar o'tkazish va ishchilarni xavfsiz ishlash usullariga o'rgatish.....	308
14.8. Mehnatni muhofaza qilish kabiiyeti.....	311
XV bob. Sanoat korxonalarini qurish va ishlatishda mehnatni muhofaza qilishga qaratilgan chora- tadbirlar	
15.1 Sanoat korxonalarini qurish va ishlatishga qo'yiladigan asosiy talablar.....	314
15.2. Mashinasozlik sanoati korxonasini qurish uchun maydon tanlash.....	315
15.3. Sanoat korxonasi hududi.....	317
15.4. Sanoat korxonasi xonalari.....	318
15.5. Sanoat korxonalarini suv bilan ta'minlash va kanalizatsiya tizimlari	321
15.6. Yordamchi bino va yordamchi xonalar.....	323
XVI bob. Fuqorolar muhofazasi	
16.1. Fuqorolar muhofazasining asosiy vazifalari.....	327
16.2. Bo'lishi mumkin bo'lgan tabiiy ofatlarning qisqacha tavsil.....	331
16.3. Zilzilalar, vulqonlar otilishi va yerga meteoritlarning tushishi.....	334
16.4. Mo'maqaldiraq, chaqmoq, do'l, qurg'oqchilik va boshqa tabiat odisalari.....	352

16.5. Tabiiy ofatlardan muhofazalanish yo'llari.....	360
16.6. Aholini va aholi vashash hududlarini tinchlik sharoitda favqulodda hodisalar vaqtida xavfsizligini ta'minlash.....	363
16.7. Kimyoviy xavf manbalari.....	375
16.8. Radiatsivaga xavfli obvektlar.....	378
XVII bob. Yong'inni oldini olishga qaratilgan chora-tadbirlar	
17.1. Yonish jarayoni.....	384
17.2. Yonish turlari.....	385
17.3. Gzsimon moddalarning yonish va portlash xususiyatlari.....	390
17.4. Qattiq moddalarning yonish va yong'inga xavflilik xususiyatlari.....	393
17.5. Changlarning yonishi va portlash xususiyatlari.....	394
17.6. Sanoat korxonalarini yongshiga va portiashga xavfi bo'yicha toifalari.....	395
17.7. Sanoat korxonalarini loyihalash va qurishda yong'inga qarshi kurash tadbirlari.....	400
17.8. Sanoat korxonasi hududini zonalarga ajratish.....	403
17.9. Yong'inga qarshi oraliqlar.....	404
17.10. Yong'inga qarshi to'siq.....	405
17.11. Evakuatsiya yo'llari.....	405
17.12. Yong'in bolgan xonalardagi tutunni chiqarib yuborish vositalari	

.....	406
17.13. Elektr asboblari bilan ishlaganda yong'in xavfsizligini ta'mimash..	
.....	407
17.14 Isitish va shamoliyatish tizimlari.....	409
17.15 Issiqik ajralavchi jihozlarda yong'inni oldini olish.....	410
17.16 Yashin qaytargichlar.....	411
17.17 Yong'nga qarshi ishlatiladigan texnik qurilmalar.....	412
17.18 O't o'chirish vositalari.....	415
17.19 Karbonat kislotalar yordamida o'chirish.....	422
17.20. Maxsus kimyoviy vositalar yordamida o'chirish.....	424
17.21. Avtomatik o't o'chirish vositalari.....	425
17.22. Yong'inga qarshi kurash xizmatini tashkil qilish.....	426
XVIII bob. Ish joylarini atstatsiya qilish	
18.1. Ish joylari tizimining takomillashtirilishining uslubiy uammolari.....	428
18.2. Ish joylarini atstatsiya qilish.....	430
18.3. Ish joylari tizimini mukammallashtirishning uslubiy muammolari.....	432
18.4. Ish joylarini atstatsiya qilish ob'ekti.....	435
18.5. Ish joylarini texnologik va tashkiliy ta'minoti.....	440
18.6. Ish joylari maydonlarini oqilona rejalashtirish.....	441
18.7. Atstatsiya qilishni tashkiliy va uslubiy taminlash.....	429

18.8. Ish joylari sonini aniqlash usullari.....	444
18.9. Ish joylari o'tacha yillik sonini aniqlash va hisobga olish tartibi.....	445
18.10. Atstatsiya qilishda ish joylarini taxlil qilish usullari.....	447
18.11. Ish joylari pasporti.....	451
XXI- bob Hayot faoliyati xavfsizligi asoslari	
19.1. Hayot faoliyat xavfsizligi asosiy tushuncha va ta'riflari.....	461
19.2. Tavakkal nazariyasining asosiy qoida.....	468
19.3. Xavfsizlikning tizimli taxlili.....	473
19.4. Faoliyat xavfsizligini boshqarishning uslubiy asoslari.....	479
19.5. Faoliyatni tashkil qiluvchilarga ajratsh.....	480
19.6. Faoliyat xavfsizligini ta'minlash prinsip, usul va vositalari.....	482
19.7. Faoliyat xavfsizligi erganomik asoslari.....	488
19.8. Faoliyat xavfsizligi psixologoyasi.....	498
19.9. Xavfsizlikni ta'minlashda inson analizatorlari roli.....	504
XX-bob. Videoterminallardagi xavfsizlik muammolari.....	513
20.1. Kompyuterda ishlash xususiyatlari.....	517
20.2. Kompyuterda ishlaganda yuz beradigan zararli va xavfli faktorlar.....	521
20.3. Kompyuterda ishlagandaxavfsizlik sanitary-gigienik, tashkiliy-texnikaviy, erganomik va proflatik chora-tadbirlar.....	536

20.4. Ish joyida va honada akustika komfortni ta'minlash.....577

XULOSA.....
.....600

ILOVALAR.....
.....603

Tayanch so'zlar, iboralar va asosiy tushunchalar.....620

O'zbekiston Respublikasi Qonun va Qarorlari to'plami.....634

Foydalanilgan adabivotlar.....
.823

Mundaraja.....
.....825