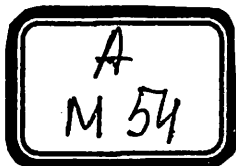


ТОШКЕНТ АХБОРОТ ТЕХНОЛОГИЯЛАРИ УНИВЕРСИТЕТИ
ҲУЗУРИДАГИ ИЛМИЙ ДАРАЖАЛАР БЕРУВЧИ
DSc.13/30.12.2019.T.07.01 РАҚАМЛИ ИЛМИЙ КЕНГАШ

ТОШКЕНТ АХБОРОТ ТЕХНОЛОГИЯЛАРИ УНИВЕРСИТЕТИ
ҲУЗУРИДАГИ АХБОРОТ-КОММУНИКАЦИЯ ТЕХНОЛОГИЯЛАРИ
ИЛМИЙ-ИННОВАЦИОН МАРКАЗИ



МИРЗАЕВА МАЛИКА БАҲАДИРОВНА

КЎП ПОҒОНАЛИ ИЕРАРХИК АЛОҚА ТАРМОҒИНИ БОШҚАРИШДА
ҚАРОР ҚАБУЛ ҚИЛИШ МОДЕЛ ВА АЛГОРИТМЛАРИ

05.01.02 –Тизимли таҳлил, бошқарув ва ахборотни қайта ишлаш

ТЕХНИКА ФАНЛАРИ БЎЙИЧА ФАЛСАФА ДОКТОРИ (PhD)
ДИССЕРТАЦИЯСИ АВТОРЕФЕРАТИ

Тошкент–2021

ТОШКЕНТ АХБОРОТ ТЕХНОЛОГИЯЛАРИ УНИВЕРСИТЕТИ
ҲУЗУРИДАГИ ИЛМИЙ ДАРАЖАЛАР БЕРУВЧИ
DSc.13/30.12.2019.T.07.01 РАҚАМЛИ ИЛМИЙ КЕНГАШ

ТОШКЕНТ АХБОРОТ ТЕХНОЛОГИЯЛАРИ УНИВЕРСИТЕТИ
ҲУЗУРИДАГИ АХБОРОТ-КОММУНИКАЦИЯ ТЕХНОЛОГИЯЛАРИ
ИЛМИЙ-ИННОВАЦИОН МАРКАЗИ

МИРЗАЕВА МАЛИКА БАҲАДИРОВНА

КЎП ПОҶОНАЛИ ИЕРАРХИК АЛОҚА ТАРМОҒИНИ БОШҚАРИШДА
ҚАРОР ҚАБУЛ ҚИЛИШ МОДЕЛ ВА АЛГОРИТМЛАРИ

05.01.02 –Тизимли таҳлил, бошқарув ва ахборотни қайта ишлаш

ТЕХНИКА ФАНЛАРИ БЎЙИЧА ФАЛСАФА ДОКТОРИ (PhD)
ДИССЕРТАЦИЯСИ АВТОРЕФЕРАТИ

Техника фанлари бўйича фалсафа доктори (PhD) диссертацияси мавзуси Ўзбекистон Республикаси Вазирлар Маҳкамаси ҳузуридаги Олий аттестация комиссиясида В2020.3PhD/Г1800 рақам билан рўйхатга олинган.

Диссертация Тошкент ахборот технологиялари университети ҳузуридаги Ахборот-коммуникация технологиялари илмий-инновацион марказида бажарилган.

Диссертация автореферати уч тилда (Ўзбек, рус, инглиз (резюме)) Илмий кенгашнинг веб саҳифасида (www.tuit.uz) ва "Ziynet" ахборот-таълим порталида (ziynet.uz) жойлаштирилган.

Илмий раҳбар:	Алпмов Исмаилджан техника фанлари доктори, профессор
Расмий оппонентлар:	Саядов Абдусобиржон Абдурахманович техника фанлари доктори Кабильджанов Александр Сабитович техника фанлари номзоди, доцент
Этақиб ташкалот:	Ислом Қаримов номдаги Тошкент давлат техника университети

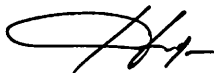
Диссертация ҳимояси Тошкент ахборот технологиялари университети ҳузуридаги DSc.13/30.12.2019.T.07.01 Илмий кенгашнинг 2021 йил «19» 06 соат 10 даги мажлисида бўлиб ўтади. (Манзил: 100202, Тошкент шаҳри, Амир Темуր кўчаси, 108-уй. Тел.: (99871) 238-64-43, факс: (99871) 238-65-52, e-mail: tuit@tuit.uz).

Диссертация билан Тошкент ахборот технологиялари университети Ахборот-ресурс марказида танишиш мумкин (108 рақам билан рўйхатга олинган.). (Манзил: 100202, Тошкент шаҳри, Амир Темуր кўчаси, 108-уй. Тел.: (99871) 238-65-44).

Диссертация автореферати 2021 йил «14» 06 да тарқатилди.
(2021 йил «10» 06 даги 17 рақамли реестр баённомаси.)



Р.Х. Хамдамов
Илмий даражалар берувчи илмий
кенгаш раиси, т.ф.д., профессор



Ф.М. Нуралиев
Илмий даражалар берувчи илмий
кенгаш илмий котиби, т.ф.д., доцент



А.В. Кабулов
Илмий даражалар берувчи илмий
кенгаш қошидаги илмий семинар
раиси, т.ф.д., профессор

КИРИШ (фалсафа доктори (PhD) диссертациясининг аннотацияси)

Диссертация мавзусининг долзарблиги ва зарурати. Жаҳонда алоқа тармоқлари фаолиятини баҳолаш ва ишлаш самарадорлигини таъминлаш масаласига катта эътибор берилмоқда. Уларнинг ишлаш самарадорлигини ошириш мамлакатнинг ижтимоий-иқтисодий ривожланишини жадаллаштириш дастурини ҳал қилишга ёрдам берадиган муҳим омиллардан бири ҳисобланади. Ҳозирги вақтда самарали бошқаришсиз ахборот тармоқларининг нормал ишлаши мумкин эмас. Биринчи навбатда, бу катта масофаларга тарқалган ҳаракатдаги объектларни бошқариш учун мўлжалланган тадқиқ қилинаётган кўп поғонали иерархик алоқа тармоғини ўз ичига олган коммутацияланадиган алоқа тармоқларига тааллуқлидир. Бу борада жаҳоннинг ривожланган мамлакатларида, хусусан, АҚШ, Европа Иттифоқи давлатлари, Япония, Жанубий Корея, Хитой, Австралия, Россия Федерацияси ва бошқа мамлакатларда мавжуд тармоқларнинг ишлаш самарадорлигини оширишни ва самарали бошқаришни такомиллаштириш муҳим аҳамият касб этмоқда.

Амалиётда ҳар хил турдаги алоқа каналларининг сифатини дастлабки баҳолашни амалга ошириш жуда қийин ва ҳозирги вақтгача бундай тармоқларнинг ишлаш самарадорлигини баҳолаш усуллари, моделлари ва алгоритмларни ишлаб чиқиш бўйича илмий-тадқиқот ишлари олиб борилмоқда. Шу билан бирга, кўп поғонали иерархик алоқа тармоғини бошқаришда қарор қабул қилиш модел ва алгоритмларини яратиш муҳим вазифалардан бири ҳисобланади.

Республикамизда давлат дастурлари доирасида телекоммуникация тармоқларининг ишончлилигини ошириш, маҳаллий дастурий таъминот бозорини сифатли ривожлантириш бўйича чора-тадбирлар амалга оширилмоқда. 2017-2021 йилларда Ўзбекистон Республикасини ривожлантириш бўйича Ҳаракатлар стратегиясида, хусусан, «Ахборот-коммуникация технологияларини янада ривожлантириш, иқтисодиётга, ижтимоий соҳага, бошқарув тизимларига ахборот технологияларини жорий этиш»¹ вазифалари белгиланган.

Ўзбекистон Республикаси Президентининг 2017 йил 7 февралдаги ПФ-4947-сон «Ўзбекистон Республикасини янада ривожлантириш бўйича Ҳаракатлар стратегияси тўғрисида»ги, 2018 йил 19 февралдаги ПФ-5349-сон «Ахборот технологиялари ва коммуникациялари соҳасини янада такомиллаштириш чора-тадбирлари тўғрисида»ги Фармонлари, 2017 йил 29 августдаги ПҚ-3245-сон «Ахборот-коммуникация технологиялари соҳасида лойиҳаларни бошқариш тизимини янада такомиллаштириш чора-тадбирлари тўғрисида»ги ва Вазирлар Маҳкамасининг 2018 йил 7 мартдаги 185-сон «Алоқа, ахборотлаштириш ва телекоммуникация хизматлари

¹ Ўзбекистон Республикаси Президентининг 2017 йил 7 февралдаги ПФ-4947-сон «Ўзбекистон Республикасини янада ривожлантириш бўйича Ҳаракатлар стратегияси тўғрисида» ги Фармони

сифатини янада ошириш чора-тадбирлари тўғрисида»ги Қарорлари ҳамда мазкур фаолиятга тегишли бошқа меъёрий ҳужжатларда белгиланган вазифаларни амалга оширишга ушбу диссертация тадқиқоти маълум даражада хизмат қилади.

Тадқиқотнинг республика фан ва технологиялари ривожланишининг устувор йўналишларига мослиги. Ушбу тадқиқот республика фан ва технологиялар ривожланишининг IV. «Ахборотлаштириш ва ахборот-коммуникация технологияларини ривожлантириш» устувор йўналиши доирасида бажарилган.

Муаммонинг ўрганилганлик даражаси. Диссертацияда кўрилган муаммолар хорижий олимлардан G.Carello, R.Matera, M.Piugo, D.Medhi, M.Mipoux, Г.П.Захаров, А.А.Амосов, В.В.Лохмотко, Н.Н.Мошак, Г.Г.Яновский, В.А.Богатырев, А.Е.Кучерявый, Г.П.Башарин, А.И.Пармонов, Ю.П.Зайченко, Л.Клейнрок, В.Г.Лазерев, С.И.Самойленко, В.А.Нетес ва бошқа олимларнинг ишларида кўриб чиқилган.

Республикамаизда эса бу муаммоларга Ж.А.Абдуллаев, М.Н.Арипов, А.А.Усманов, Т.А.Валиев, Б.Т.Кабулов ва бошқа олимларнинг илмий ишлари бағишланган. Хусусан профессор З.Т.Адилова тадқиқот ишларида алоқа тизимини бошқариш самарадорлигини баҳолашнинг кўп мезонли жараёнини алгоритмлашни таклиф этган, профессор Т.Н.Нишанбаевнинг олиб борган тадқиқотлари дастурий конфигурацияланадиган тармоқларнинг компонентлари орасида оқимларни бошқариш ва тақсимлаш жараёнларини баҳолашга бағишланган.

Таҳлил натижалари шуни кўрсатадики, таркибий (радио ва симли) трактга эга бўлган алоқа тармоқларининг ишлаш самарадорлигини баҳолаш усуллари, ҳамда тезкор қарор қабул қилишга имкон берадиган умумлаштирилган самарадорлик мезонини ишлаб чиқиш масалалари етарли даражада тадқиқ қилинмаган.

Диссертация тадқиқотининг диссертация бажарилган илмий-тадқиқот муассасасининг илмий-тадқиқот ишлари режалари билан боғлиқлиги. Диссертация тадқиқоти Муҳаммад ал-Хоразмий номидаги Тошкент ахборот технологиялари университети хузуридаги Ахборот-коммуникация технологиялари илмий-инновацион марказининг илмий-тадқиқот ишлари режасининг №БВ-М-Ф4-004 - «Бошқариш тизимлари назариясида алгоритмлаш принципларини ишлаб чиқиш» (2017-2020) фундаментал лойиҳаси доирасида бажарилган.

Тадқиқотнинг мақсади эҳтимоллик-вақт характеристикаларига қатъий чекловлар хос бўлган кўп поғонали иерархик алоқа тармоғини бошқаришда қарор қабул қилиш модел ва алгоритмларини ишлаб чиқиш.

Тадқиқотнинг вазифалари:

алоқа тармоғининг аналитик ва имитацион моделларини куриш;

хабарни (пакетларни) етказиб бериш вақтини баҳолашга имкон берадиган тармоқ элементларининг рад этишлари ва қайта тикланишларини ҳисобга олиш орқали тармоқдаги максимал оқимни куриш алгоритминини ишлаб чиқиш;

алоқа тармоғининг мақсадини ҳисобга олган ҳолда, унинг функционал ишончлигини баҳолаш ечимини ишлаб чиқиш;

таркибий алоқа трактлари орқали узатиладиган хабарларнинг асига тўғрилигини аниқлаш усулини ишлаб чиқиш;

алоқа тармоғининг ишлаш самарадорлигини умумлаштирилган мезон ёрдамида баҳолаш ва талаб қилинадиган ишлаш самарадорлигини таъминлаш услубини ишлаб чиқиш;

алоқа тармоғининг ишлаш самарадорлигини баҳолашда алоҳида модуллар кўринишида ташкил этилган умумлаштирилган мезонни ҳисоблашни ва алоқа тармоғининг ишлашини бошқариш жараёнини ўз ичига олган дастурлар мажмуасини ишлаб чиқиш.

Тадқиқотнинг объекти кўп поғонали иерархик алоқа тармоғи ёрдамида ҳаракатдаги тарқоқ объектларни бошқариш тизими қаралган.

Тадқиқотнинг предмети - кўп поғонали иерархик алоқа тармоқларининг ишлаш самарадорлигини баҳолаш ва таъминлаш модели, алгоритмлари ва дастурий таъминоти тадқиқ қилинган.

Тадқиқотнинг усуллари. Диссертация ишида қўйилган муаммоларни ечишда эҳтимоллар назарияси апарати, оммавий хизмат кўрсатиш назарияси, тасодикий жараёнлар назарияси, ахборот ва ишончлилик назарияси, шунингдек статистик моделлаштириш усулларида фойдаланиш билан амалга оширилган.

Тадқиқотнинг илмий янгилиги қуйидагилардан иборат:

- тармоқ узатиш маршрутлари бўйича юкламани бир текис тақсимлаш йўли орқали (вақт мезони бўйича) алоқа тармоғининг ўтказиш қобилиятидан максимал даражада фойдаланишга имкон берадиган имитацион модел қурилган;

- узатилаётган хабарлар оқимларини ҳисобга олувчи алоқа тармоғининг функционал ишончлигини баҳолаш ечими таклиф қилинган;

- таркибий трактларга эга бўлган алоқа тармоқларида узатиладиган хабарларнинг асига тўғрилигини баҳолаш усули ишлаб чиқилган;

- кўп поғонали иерархик алоқа тармоғининг жорий ҳолатини баҳолашни ишлаб чиқилган умумлаштирилган самарадорлик мезони асосида алоқа тармоғининг самарали ишлашини таъминлайдиган оптимал бошқариш таъсирларини танлаш услуги таклиф қилинган.

Тадқиқотнинг амалий натижалари қуйидагилардан иборат:

тармоқнинг ўтказиш қобилиятидан максимал даражада фойдаланиш ва хабарларнинг максимал кечикишини минималлаштиришга имкон берадиган, тармоқ элементларининг рад этишлар ва қайта тикланишларини ҳисобга оладиган алоқа тармоғида юкламани оптимал тақсимлаш алгоритми ишлаб чиқилган;

таркибий (радио-симли) алоқа тракти бўйича узатиладиган хабарларнинг асига тўғрилигини баҳолаш модели ишлаб чиқилган;

қаралаётган алоқа тармоғининг ишлаш самарадорлигини баҳолашга имкон берадиган имитацион-оптималлаштириш модели ишлаб чиқилган;

алоқа тармоғининг ишлаш самарадорлигини баҳолашда алоҳида модуллар кўринишида ташкил этилган умумлаштирилган мезонни ҳисоблашни ва алоқа тармоғининг ишлашини бошқариш жараёнини ўз ичига олган дастурлар мажмуаси ишлаб чиқилган;

тармоқни ишлаш самарадорлигининг зарур қийматини таъминлайдиган маълум муқобил бошқариш таъсирлари тўпламини топишдан иборат бўлган алоқа тармоғини самарали бошқариш услуги таклиф этилган.

Тадқиқот натижаларининг ишончлилиги. Тадқиқот натижаларининг ишончлилиги алоқа тизимларида оқимларни тавсифлашнинг замонавий усулларидан фойдаланган ҳолда ишлаб чиқилган математик моделнинг тўғрилиги, ўрганилаётган тизимнинг аналитик ва имитацион моделининг қиёсий таҳлили, шунингдек ишлаб чиқилган дастурий таъминот тўпамидан фойдаланган ҳолда тажрибалар натижалари билан тасдиқланган.

Тадқиқот натижаларининг илмий ва амалий аҳамияти

Тадқиқот натижаларининг илмий аҳамияти шундан иборатки, ишлаб чиқилган кўп поғонали иерархик алоқа тармоғини бошқаришда қарор қабул қилиш модел ва алгоритмлари алоқа тармоқларини самарадорлигини баҳолаш ва бошқаришни назарий асосларини янада ривожлантиришга маълум бир ҳиссасини кўшиши билан изоҳланади.

Тадқиқотнинг амалий аҳамияти тармоқларнинг эҳтимоллик-вақт хусусиятларини ҳисоблашда ва уларнинг самарадорлигини баҳолашда фойдаланиш мумкин. Ишлаб чиқилган усуллар ва алгоритмларни қўллаш алоқа тармоқларини моделлаштириш ҳамда оптимал бошқариш ҳаракатларини танлаш муаммоларини ҳар томонлама ҳал қилишга имкон беради. Диссертация ишида ишлаб чиқилган ва ўрганилган имитацион моделлари, истиқболли алоқа тармоғини бошқариш тизимининг рационал тузилишини асослашда фойдаланиш билан изоҳланади.

Тадқиқот натижаларининг жорий қилиниши:

кўп поғонали иерархик алоқа тармоғининг ишлаш самарадорлигини баҳолаш учун ишлаб чиқилган моделлар, алгоритмлар ва дастурлар «Ўзбектелеком» АК «Узмобиёл» филиали фаолиятида жорий этилган (Ахборот технологиялари ва коммуникацияларини ривожлантириш вазирлигининг 2021 йил 26 январдаги 33-8/574 сон маълумотномаси). Илмий тадқиқот натижасида олинган натижалар синов-конструкторлик ишларини бажаришда лойиҳалаш вақтини 20-30% фоизга қисқартиришга ва алоқа тармоғини бошқариш тизимларини рационал тузилмасини асослашга, ҳамда унинг ишлаш ишончлилигини 10-20% фоизга оширишга имкон берган.

турли алоқа каналлари бўйича узатиладиган хабарларнинг аслига тўғрилигини баҳолаш модели ва алоқа тармоғи элементларининг рад этишлари ва қайта тикланишлари оқимлари асосида ишлаб чиқилган алоқа тармоғига юкламани оптимал тақсимлаш алгоритми «ASR-CABLE» ОАЖ фаолиятида жорий этилган (Ахборот технологиялари ва коммуникацияларини ривожлантириш вазирлигининг 2021 йил 26 январдаги 33-8/574 сон маълумотномаси). Натижада таклиф этилган таркибий алоқа трактлари бўйича

узатиладиган хабарларнинг аслига тўғрилигини баҳолаш учун ретрансляциялашти алоқа линиясининг модели, алоқа ретрансляторларидан фойдаланиш ва энг яхши радиоузатиш йўналишини танлашнинг мақсадга мувофиқлиги масаласини оптимал ечишга имкон берган.

Тадқиқот натижаларининг апробацияси. Мазкур тадқиқот натижалари 4 та халқаро ва 4 та республика илмий-амалий анжуманларида муҳокамадан ўтказилган.

Тадқиқот натижаларининг эълон қилинганлиги. Диссертациянинг мавзуси бўйича жами 16 та илмий иш чоп этилган, жумладан, Ўзбекистон Республикаси Олий аттестация комиссиясининг докторлик диссертациялари асосий илмий натижаларини чоп этиш тавсия этилган илмий нашрларида 5 та мақола, шулардан, 2 таси хорижий ва 3 таси республика журналларида нашр этилган ҳамда 3 та ЭЎМ учун яратилган дастурий воситаларни қайд қилиш гувоҳномалари олинган.

Диссертациянинг тузилиши ва ҳажми. Диссертация кириш, тўртта боб, хулоса, фойдаланилган адабиётлар рўйхати ва иловалардан иборат. Диссертациянинг ҳажми 117 бетни ташкил этади.

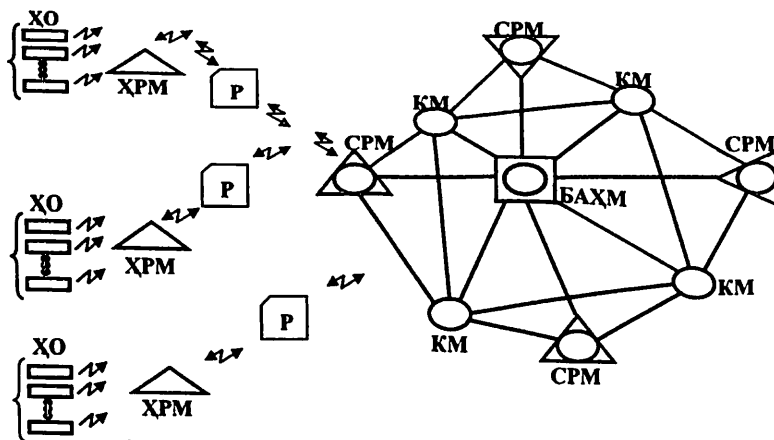
ДИССЕРТАЦИЯНИНГ АСОСИЙ МАЗМУНИ

Кириш қисмида диссертация мавзусининг долзарблилиги ва зарурияти асосланган, тадқиқотнинг мақсади ва вазифалари шакллантирилган, объект ва предмети тавсифланган. Ўзбекистон Республикаси фан ва технологиялар тараққиётининг устувор йўналишларига мослиги кўрсатилган, тадқиқотнинг илмий янгилиги ва амалий натижалари баён қилинган, олинган натижаларнинг ишончлилиги асослаб берилган, тадқиқот натижаларини амалда жорий қилиш ҳолати, нашр этилган ишлар ва диссертация тузилиши бўйича маълумотлар келтирилган.

Диссертациянинг «Алоқа тармоқларини бошқариш ва унинг ишлаш самарадорлигини баҳолаш» деб номланган биринчи бобида, мавжуд усуллар изоҳланган ва тақлил қилинган, шунингдек муаммонинг долзарблиги, масаланинг қўйилиши ҳамда, қўйилган масалани мақсади ва уни ечиш йўллари ифодаланган.

Алоқа тармоқларининг ишлаш самарадорлиги мезонларини таҳлил қилиш ўтказилган ва фойдаланувчилар томонидан қаралаётган алоқа тармоғига қўйиладиган талаблар ҳисобга олиниши билан тармоқнинг ишлаш самарадорлигини баҳолаш мезонларини танлаш асосланган. Алоқа тармоқларини бошқариш усулларининг таҳлили келтирилган ва иерархик алоқа тармоқларини ишлаш самарадорлигини анъанавий баҳолаш усулларининг камчиликлари аниқланган.

Катта масофаларда тақсимланган ҳаракатдаги объектларни бошқариш учун мўлжалланган кўп поғонали иерархик алоқа тармоғи кўриб чиқилган (1-расм).



1-расм. Кўп поғонали иерархик алоқа тармоғи

ХРМ - ҳаракатдаги радиомарказ;

ХО – ҳаракатдаги объект

СРМ - стационар радиомарказ;

КС - коммутациялаш маркази;

Р - ретранслятор;

БАХМ - бош ахборот-ҳисоблаш маркази (маълумотларни олувчи).

Алоқа тармоғининг вазифаси ҳаракатдаги алоқа объектларидан (абонентлардан) марказий тугунга хабарларни талаб қилинадиган ишонччилик ва берилган аслига тўғрилиқда, ўз вақтида етказиш ҳисобланади. Тармоққа тушадиган хабарлар оқими ва ҳалақитларнинг характеристикалари ўзгариши мумкинлиги сабабли, алоқа тармоғининг муваффақиятли ишлаши учун уни талаб қилинадиган самарадорлик даражасини таъминлаш мақсадида бошқаришни амалга ошириш керак.

Бунинг учун қуйидагиларни амалга ошириш зарур:

1. Тармоқнинг ишлаш самарадорлигини баҳолаш;
2. Тармоқнинг талаб қилинадиган ишлаш даражасини таъминлаш.

Биринчи масалани ечиш қуйидагиларни кўзда тутати:

- алоқа тармоғининг ишлаш самарадорлигининг энг маълумотли (информатив) $\{R_j\}$ хусусий мезонларини танлаш;
- мезонларни ($\{R_j\}$ параметрларни) ҳисоблаш усулларини ишлаб чиқиш;
- алоқа тармоғининг ишлаш самарадорлигини $R_{\text{умум}} = f(R_j)$ баҳолашни умумлаштирилган мезонини конструкциялаш.

$R_{\text{умум}}$ қиймат - бошқариш таъсирларини танлаш учун ишлатилади.

Иккинчи масалани ечиш учун тармоқнинг талаб қилинадиган ишлаш даражасини, яъни

$$R_j \rightarrow R^*, j = 1, 2, \dots$$

таъминлашга имкон берадиган маълум ω_i бошқариш таъсирларини ишлаб чиқиш учун W_0 рухсат этилган таъсирлар тўпамидан бўлиши мумкин бўлган кичик таъсирлар тўпамини $\{\omega_j\} \subset W_0$ танлашдан иборат.

Энг яхши бошқариш таъсири $\{R_j\}$ расмийлаштирилган мезонлар асосида эксперт томонидан ҳисобга олган ҳолда танланади.

Диссертациянинг «Алоқа тармоғининг ишлашини бошқариш самарадорлигини баҳолашни аналитик усуллари» деб номланган иккинчи бобида, қаралаётган алоқа тармоғининг ишлаш самарадорлигини танланган мезонлар – етказиб бериш вақти, функционал ишончилиги ва аслига тўғрилиги бўйича баҳолашнинг аналитик моделлари ишлаб чиқилган.

Қаралаётган тармоқ учун хабарларни етказиб бериш вақтига қатъий чеклашларнинг бўлиши ўзига хос. Агар алоқа тармоғининг ишлаши

$$\sum_{i=1}^n P_i \rightarrow \min,$$

бўлса, самарали бўлади, бу ерда P_i – i – нчи хабарни ўз вақтида етказилмаслиги туфайли йўқотишлар.

Хабарларни ўз вақтида етказилмаслигига боғлиқ бўлган йўқотишларни минималлаштириш учун алоқа тармоғидаги ўртача кечикишни минимумга келтириш йўли орқали алоқа тармоғининг ўтказиш қобилиятидан максимал фойдаланиш керак. Лекин етказиб бериш вақтига қатъий талаблар бўлганда, бундай фикр унчалик тўғри ҳисобланмайди. Бу шунга боғлиқки, ўртача кечикиш минимуми маъносида тармоқ бўйича юкламанинг самарали (оптималь) тақсимланишида хабарларни чекланган етказиб бериш вақтидан ортадиган маълумотларни узатиш маршрутлари бўлиши мумкин, бу эса қаралаётган тармоқ учун мумкин эмас, чунки йўқотишларни ортисига олиб келади. Шунинг учун алоқа тармоғининг ишлаш самарадорлигини ошириш қуйидаги мезон бўйича баҳолаш мақсадга мувофиқ ҳисобланади:

$$\max_{\gamma_j} \{T_{\text{еб}}^j\} \rightarrow \min$$

бу ерда $T_{\text{еб}}^j$ – тармоқнинг j -нчи маршрути бўйича ўртача етказиб бериш вақти; $\gamma_j \in U$, U – алоқа тармоғидаги маршрутлар тўлами.

Бунда бу шартга эришиш учун қуйидагича бўлиши зарур:

$$\forall \gamma_i, \forall \gamma_j \Rightarrow ((\gamma_i \in U \& \gamma_j \in U) \supset (T_{\text{еб}}^i \approx T_{\text{еб}}^j))$$

яъни исталган иккита (γ_i, γ_j) маршрутлар учун уларда хабарларнинг бўлиши (етказилиши) вақтини тенглигини (маълум аниқликда) таъминлаш керак. Бошқача айтганда, маршрутларни озми-кўпми бир текис юкланишига эришиш учун тармоқдаги кириш оқимини қайта тақсимлаш зарур.

Шундай қилиб, етказиб бериш вақтини баҳолаш усули максимал (τ -оптималь) оқим масаласини ечишга келтирилади. Агар берилган кириш оқимининг $\lambda_{\text{кир}}$ интенсивлигида

$$\left. \begin{array}{l} T_{e6}^j \leq \tau_{e6} \\ \gamma_j \in U \\ \tau_{e6} \rightarrow \min \end{array} \right\}$$

шарт бажарилса, оқим τ -оптимал оқим дейилади. Бу ерда τ_{e6} – максимал рухсат берилган етказиб бериш вақти.

τ -оптимал оқимни қуриш учун мос алгоритм ишлаб чиқилган.

τ -оптимал оқимни қуриш алгоритмининг моҳияти

$$\max T_{e6}^j \rightarrow \min.$$

шарт бажариладиган алоқа тармоғининг маршрутлари бўйича кириш оқимининг тақсимланишидан иборат.

Қаралаётган алоқа тармоғида жўнатувчидан олувчига хабарларни етказиб берувчи барча маршрутлар олдиндан ажратилади. Алгоритмининг биринчи қадамида тармоқнинг барча маршрутлари учун юкланиш бир хил бўлади:

$$\lambda_j = \frac{\lambda_{куп}}{S}$$

бу ерда S – маршрутлар сони.

Кейин $\{T_{e6}^j\}$ қийматни, яъни хабарларни барча маршрутларда бўлиши ўртача вақти ҳисобланади ва улардан максимал ва минимал юкланган маршрутлар ажратилади:

$$\begin{cases} \max_{\gamma_j} \{T_{e6}^j\} = T_{e6}^q \\ \min_{\gamma_j} \{T_{e6}^j\} = T_{e6}^r \end{cases}$$

ва маршрутлар бўйича маълумотларни тақсимланиши режасини тузатиш амалга оширилади, у λ_q ва λ_r қийматларни қуйидаги формулалар бўйича ўзгартиришдан иборат:

$$\begin{cases} \lambda'_q = \lambda_q - \Delta\lambda \\ \lambda'_r = \lambda_r + \Delta\lambda \end{cases}$$

бу ерда $\Delta\lambda$ – оқимни тузатиш порцияси.

Тузатувчи порциянинг қиймати энг қисқа ва энг узун (вақт маъносида) маршрутларда бўлиш вақтига ва улардаги оқимларнинг интенсивликларига боғлиқ:

$$\Delta\lambda = \min \left\{ \theta \lambda_{yp}, \min \frac{\mu_i C_i \left(1 - \sum_{k=1}^n \rho_k \right) - \lambda_i}{2} \right\}$$

бу ерда θ - T^q ва T^r нисбий оғишнинг ўртача қиймати.

$$\theta = \frac{T^q - T^r}{T^q + T^r}, \quad \lambda_{yp} = \frac{\lambda^q + \lambda^r}{2}$$

Тузатишни қуйидаги шарт бажарилмагунча амалга ошириш зарур:

$$\theta \leq \varepsilon_1, \quad (\varepsilon_1 \leq 0,05)$$

бу ерда ε_1 - етказиб бериш вақти бўйича тармоқни бир хил юкланиши даражасига чеклаш, у фойдаланувчи томонидан йўқотишларни таҳлил қилиш асосида берилади. Алгоритмга маршрутларда оқимларни рационал қайта тақсимлаш йўли билан ҳисоблаш вақтини камайтирадиган жараёнлар киритилган.

Ўтказилган экспериментлар натижасида $T_{max}^i = f(\lambda_{cup})$ боғлиқлик графиги қурилган бўлиб, у ҳар бир алоҳида вазиятда тезкор, қўшимча ҳисоблашларсиз хабарларнинг максимал кечикишини тушадиган оқимнинг интенсивлигига боғлиқлигини аниқлашга имкон беради.

Ҳозирги вақтда маълумотларни узатиш тармоқларининг ишончилигини ҳисоблаш усулларига бағишланган етарлича кўп сонли ишлар мавжуд. Бу усуллардан кўпчилиги тузилмавий боғланганлик характеристикаларининг аниқ қийматларини ҳисоблашга мўлжалланган. Бунда тармоққа тушадиган юклама кўриб чиқилмайди, бу баҳолашнинг аҳамиятини пасайтиради. Бу шунга боғлиқки, рад этиш деганда кенг маънода кечикишларнинг рухсат этиладиган қийматлардан ортиб кетишини тушуниш керак бўлади. Бу ҳолда қуйидагига эга бўламиз:

$$H_{\text{рад этиш}} = P(\max_j \{T_{e6}^j\} \leq \tau_{e6})$$

Замонавий алоқа тармоқларида “тирбандликларни” олдини олиш учун кириш оқимларини бошқариш амалга оширилади. Самарали бошқариш алгоритмларида

$$\forall T_{e6}^j (T_{e6}^j \leq \tau_{e6})$$

шарт бузилмайди. Демак, қутилмаган ҳақиқат таъсирлар бўлмаганда алоқа тармоғини тўлиқ рад этиши рўй бермайди. Фақат алоқа тармоғининг умумий ишлаш самарадорлиги пасайишида қисман рад этиш ўз ўрнига эга бўлиши мумкин, шунга мувофиқ алоқа тармоғининг ишлаш ишончилигини қуйидаги кўрсаткич бўйича баҳолаш таклиф этилади:

$$H = \frac{\lambda_{max}}{\lambda_{max}^0}$$

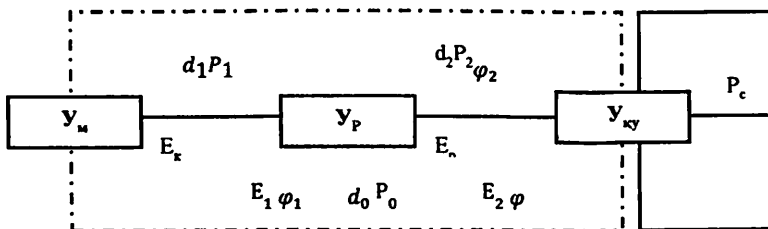
бу ерда λ_{max} – алоқа тармоғи элементларининг рад этишлари ва узилишларини ҳисобга оладиган алоқа тармоғидаги максимал оқимнинг интенсивлиги;

λ_{max}^0 – алоқа тармоғи элементларининг рад этишларини ҳисобга олмайдиган алоқа тармоғидаги (яъни абсолют ишончли элементларга эга бўлган алоқа тармоғидаги) максимал оқимнинг интенсивлиги.

Диссертация ишида реал ишончиликка эга бўлган каналда хабарларнинг ўртача кечикишини ҳисоблаш усули таклиф этилган, унинг ёрдамида тармоқ элементларининг рад этишлари ва қайта тикланишлари оқими ҳисобга олиниши билан тармоқ маршрутлари бўйича хабарларни етказилиши вақтини аниқлаш мумкин. Кейин τ оптимал оқимни қуриш алгоритмидан фойдаланиш билан берилган чеклашларда λ_{max} қийматни аниқлаш мумкин.

Шундай қилиб, таклиф этилган кўрсаткич нафақат алоқа тармоғи элементларининг рад этмасдан ишлаш параметрларини, балки тармоқ бўйича

маълумотларни тақсимланиши ва ўтишини ҳисобга олади. Таркибий алоқа каналлари бўйича узатиладиган хабарларнинг аслига тўғрилигини баҳолаш учун ретрансляциялашли симли ва радиоканаллар комбинациясидан ташкил топган тармоқ модели таклиф этилади (2- расм).



2-расм. Симли ва радиоканаллар комбинациясидан ташкил топган тармоқ модели

Моделда куйидаги бегилашлар қабул қилинган:

U_m - радиоманба тугуни; U_p – радиоретранслятор тугуни;

U_{ky} – радиомаълумотларни қабул қилиш ва уларни симли каналга (тармоққа) узатиш тугуни;

d_0 – радиолиниянинг ретрансляторсиз $U_{ky} - U_m$ узунлиги;

d_1 ва d_2 – U_m, U_p ва U_p, U_{ky} радиолинияларнинг узунлиги;

ϕ_1 ва ϕ_2 – U_p ва U_{ky} қабул қилгичлар киришига таъсир этадиган ҳалақитларнинг ўртача квадратик қиймати;

E_1 ва E_2 – U_p ва U_{ky} қабул қилгичлар киришидаги сигналлар амплитудалари;

E_k ва E_p – U_p ва U_m радиоузаткичлари ҳосил қиладиган сигналлар амплитудалари;

P_1 ва P_2 - $U_{ky} - U_p$ ва $U_p - U_m$ радиолиниялардаги ҳатоликлар эҳтимоллиги;

P_c - симли алоқа линиясидаги (тармоғидаги) ҳатоликлар эҳтимоллиги;

P_0 – ретранслятор $U_m - U_{ky}$ радиолиниядаги ҳатоликлар эҳтимоллиги.

Таклиф этилган моделда натижавий ҳатоликлар эҳтимоллиги куйидагича бўлади:

$$P_{умумий} = P_1 + P_2 + P_c + P_1 P_2 P_c - P_1 P_2 - P_1 P_c - P_2 P_c$$

ёки

$$P_{умумий} = P_p + P_c - P_p P_c,$$

бу ерда P_p – радиотрансляцион линиядаги ҳатоликлар эҳтимоллиги.

Диссертация ишида алоқа қисқа тўлқинли диапазонда ва импульсли характердаги ҳалақитлар таъсирида амалга оширилиши ҳисобга олиниши билан радиоретрансляцион алоқа линиясининг ҳатоликлари эҳтимоллигини ҳисоблаш усули таклиф этилган.

Алоқанинг сифатига (узатишнинг аслига тўғрилигига) радио-тўлқинларнинг тарқалиш шартлари, ионосферанинг ҳолати, диапазоннинг бандлик зичлиги ва энг катта даражада маълумотларни қабул қилиш

нуктасидаги халакитли ҳолат каби омиллар сезиларли таъсир этадиган қисқа тўлқин диапазонли радиотармоқни ўзига хос хусусиятларини ҳисобга олганда таркибий алоқа линиясининг ишлаш самарадорлигини аслига тўғрилиқ мезони бўйича баҳолаш нообъектив бўлиши мумкин. Масалан, моделда берилган алоқа линиясининг ўрталаштирилган параметрларида назарий жиҳатдан, ретрансляциялашли радиолиниядаги, яъни $U_m - U_p - U_{kv}$ линиядаги хатоликлар эҳтимоллиги $U_m - U_{kv}$ тўғридан-тўғри линиядаги хатоликлар эҳтимоллигидан кичик бўлиши керак.

Лекин $\varphi_1 \gg \varphi_2$ бўлганда кўрсатилган қонуният бажарилмайди ва бундай ҳолда умуман алоқа тармоғининг самарадорлигини баҳолашда хато хулосаларга келиш мумкин. Шу сабабли бундай хатонинг бўлмаслиги учун ретрансляциялашда хабарларни қабул қилиш нукталарида (тугунларида) сигнал/халақит нисбатидаги ютуқлар имкониятларини аниқлаш бўйича дастлабки ҳисоблашларни амалга ошириш зарур. Диссертация ишида бу масалани ечиш усули келтирилган бўлиб, унинг ёрдамида энг мақбул радиоузатиш йўналишларини аниқлаш мумкин.

Диссертациянинг «Имитацион моделлаштириш усуллари ёрдамида алоқа тармоғининг ишлашини бошқариш самарадорлигини баҳолаш» деб номланган учинчи бобида, қаралаётган алоқа тармоғининг ишлаш самарадорлигини хусусий мезонлар – максимал кечикиш, функционал ишончлилик ва аслига тўғрилиги бўйича баҳолаш учун ишлаб чиқилган, тадқиқ қилинадиган алоқа тармоғи имитацион моделларининг тавсифи келтирилган. Юқорида айтилганлардан келиб чиқиб ва тадқиқ қилинадиган алоқа тармоғининг тузилиши симметриклиги туфайли (1-расм) ундан қуйи тармоқни ажратиб олинган. Қолган қуйи тармоқларни моделлаштириш транзит тугунларни оддий рақамлаш орқали амалга оширилади. Агар ХРМ хабарларни узатувчи тугуннинг рақами мос хабарнинг паспортига киритилса, у ҳолда бу рақамга боғлиқ равишда мос транзит тугунининг рақамини ёки унга мос навбатнинг рақамини танлаш мумкин. Бу умуман бутун тармоқнинг ишлаш манзарасини олишга имкон беради. Бундай ёндашиш моделни сезиларли соддалаштиришга ва ЭХМ ресурсларини тежашга имкон беради. Транзит тугунлар учун оммавий хизмат кўрсатиш тизими сифатида реал ишончлилик ва чекланмаган кутиш навбатига эга бўлган тизим қабул қилинган. Узилган хабарга узилиш моментидан бошлаб хизмат кўрсатилади. Хизмат кўрсатиш вақти $\mu_j (j = \overline{1, M} - \text{тугун рақами})$ параметрига эга бўлган экспоненциал тақсимот қонунига бўйсунди.

Қаралаётган тармоқдаги максимал кечикишни баҳолаш учун имитацион моделга тармоқ маршрутлари бўйича юклама тақсимоли режасини тузатиш алгоритми киритилган. Тузатиш алгоритмининг моҳияти қуйидагича. Олинган статистика (ҳар бир маршрут бўйича еткази бериш вақтининг $\{T_{ef}^i\}$ қийматлари) асосида алгоритм маршрутларни танлаш эҳтимолликларини тўғирлайди, яъни

$$\max_{j \in U} \{T_{ef}^j\} \rightarrow \min$$

шартга эришиш мақсадида кириш оқимини қайта тақсимланишини амалга оширади. Бунда оқим энг юқори кечикишга эга бўлган маршрутдан энг паст кечикишга эга бўлган маршрутга қайта тақсимланади:

$$\begin{cases} P_{max}^j - \Delta, (P_{max}^j - \Delta \geq 0) \\ P_{min}^j + \Delta, (P_{min}^j + \Delta \leq 1) \end{cases}$$

Δ тузатиш қадами сифатида минимал кечикишга эга бўлган маршрутни танлаш эҳтимоли қийматига тенг қиймат танланди. Бу юклама тақсимоти режасидаги кескин ўзгаришларнинг олдини олишга ва бу билан жараёни мослигини яхшилашга имкон беради. Статистик маълумотларни тўплаш мақсадида 250 та хабарларни модель бўйича ўтказилди. Тажрибалар асосида исботланганки, бу моделда барқарор стационар режим ўрнатилиши учун зарур бўладиган минимал хабарлар сони ҳисобланади. Агар олдинги самарали синовлар кетма-кетлигига қараганда максимал кечикиш қиймати камайган бўлса, синовлар кетма-кетлиги самарали ҳисобланади. Самарасиз кетма-кетлик бўлганда алгоритм тузатиш порциясини бўлинишини кўзда тутди. Бунда маршрутлар бўйича Δl тузатувчи оқим порциясининг камайиши содир бўлади. Кейин тузатилган эҳтимолликлар билан янги синовлар кетма-кетлиги амалга оширилади. Ўтказилган тажрибалар натижасида қаралаётган тармоқ маршрутлари бўйича хабарларни максимал етказиб бериш вақтини кириш оқимининг (устуворликсиз ва кўп устуворликли оқимлар учун) параметрлари қийматларига боғлиқлиги графиги қурилган ва берилган чеклашларда алоқа тармоғи ўтказиш қобилиятининг юқори чегараси аниқланган. Тадқиқ қилинаётган тармоқнинг маршрутлари бўйича етказиб бериш вақти $\{T_{об}^j\}$ гистограммаси келтирилган (3-расм).



3- расм. Хабарларни етказиб бериш вақтини маршрутлар бўйича тақсимот гистограммаси

Яшил ранг билан итерациянинг биринчи қадамидаги, қизил билан итерациянинг охириги қадамидаги етказиб бериш вақтининг тақсимоти қийматлари белгиланган. Ишлаб чиқилган имитацион моделнинг мослигини текширишни аналитик ва имитацион моделлаштиришда олинган натижаларни таққослаш йўли билан амалга ошириш мумкин. Агар иккита турли усуллар тахминан бир натижаларни берса, бинобарин, уларнинг фарқланиши даражаси

дастлабки маълумотларни ўлчаш хатоликларига тенг бўлса, у ҳолда улар моделлаштирилаётган тизимга етарли даражада мос деб ҳисобланади. Шундай қилиб, таклиф этилган моделнинг мослигини текширишни ишлаб чиқилган аналитик усулдан фойдаланиш билан амалга ошириш мумкин.

Қаралаётган алоқа тармоғининг ишончлилигини баҳолаш учун юқорида тавсифланган имитацион моделга тармоқнинг рад этишлари ва қайта тикланишларини ҳисобга оладиган канал модели киритилган. Транзит алоқа тугунларида жамланган техник воситаларнинг ишончлилиқ характеристикаларини етарлича юқори ҳисобланган, шунинг учун тугунларнинг рад этишлари ҳисобга олинмайди. Ўтказилган тажрибалар натижасида қаралаётган алоқа тармоғи учун тармоқ элементларининг рад этишлари ва қайта тикланишлари ҳисобга олинганда максимал кечикишни тушадиган оқим интенсивлигининг қийматига боғлиқлиги графиги қурилган.

Алоқа тармоғининг ишончлилигини баҳолаш учун мўлжалланган имитацион моделнинг мослигини текширишни олдинги бобда тавсифланган аналитик усул ёрдамида ўтказиш мумкин. Тадқиқ қилинадиган алоқа тармоғида узатишнинг аслига тўғрилигини баҳолаш учун узатиладиган хабарлардаги хатоликларни (бузилишларни) тақсимланиши жараёнининг қуйидаги имитациялаш модели таклиф этилади. Фараз қилинадик, халақитларнинг таъсир этиши давомийлиги элементар жўнатманинг давомийлигини қоплайди, бу қаралаётган ҳолдаги каби алоқа каналлари бўйича етарлича катта узатиш тезликларида бўлиши мумкин.

Бу моделга мувофиқ, i -нчи хабарни j -нчи канал бўйича $t_{y_{ij}}^i$ узатиш вақти $t_{y_{ij}}^i = \frac{L_i}{V_j}$ давомида тенг Δt вақт оралиқларида (элементар жўнатмани узатиш вақти) халақитлар амплитудасининг мос қиймати унинг берилган тақсимот қонунига ($P(U_y > U)$) боғлиқ равишда “олиш” амалга оширилади, бу ерда L_i - i -чи хабарнинг узунлиги; V_j - j -нчи канал бўйича узатиш тезлиги. Бошқача айтганда, узатиладиган сигналнинг (хабарнинг) ҳар бир элементар жўнатмасига таъсир қиладиган халақитлар даражалари аниқланади.

Шундай қилиб, $U_y^i > U_{рух}$ шартга эришилганда хабарлар символни ва халақитлар ишорасини ихтиёрий танлаб олиш билан узатиладиган хабардаги хатоликларни (бузилган жўнатмани) қайд этиш мумкин. Масалан, агар 1 символини узатишда манфий ишорага эга бўлган халақитлар амплитудаси рухсат этиладиган даражадан ошиб кетган бўлса, у ҳолда жўнатма бузилади; агар 1 символини узатишда халақитлар мусбат ишорага эга бўлса, у ҳолда жўнатма тўғри қабул қилинган ҳисобланади. Ва ниҳоят, бузилган элементар жўнатмаларнинг сони ва ишлатиладиган кодни тузатиш қобилиятига боғлиқ равишда алоқа канали бўйича қабул қилинган хабарнинг хатолилиги аниқланади. Бунда тадқиқ қилинаётган алоқа тармоғининг узатиш аслига тўғрилигини хабарларни бузилишлари частотаси орқали баҳолаш мумкин:

$$P_{буз} = \frac{a}{A}$$

бу ерда a - бузилган (хатоликли) хабарлар сони;

A - узатилган хабарларнинг умумий сони.

Импульсли халақитлар амплитудаларининг гиперболик тақсимоти параметрининг турли қийматлари билан ўтказилган тажрибалар натижасида қаралаётган алоқа тармоғи каналлари бўйича хатоликлар тақсимоти гистограммаси олинган. Ишлаб чиқилган моделнинг мослигини текшириш уни алоқа каналарининг ўзгармас характеристикаларида аналитик модель билан таққослаш йўли билан амалга оширилган.

Диссертациянинг «Алоқа тармоғининг ишлаш самарадорлигини баҳолаш усули ва бошқариш услуги» деб номланган тўртинчи бобида, қаралаётган алоқа тармоғининг ишлаш самарадорлигини баҳолаш учун куйидаги кўринишдаги умумлаштирилган мезон тақлиф этилади:

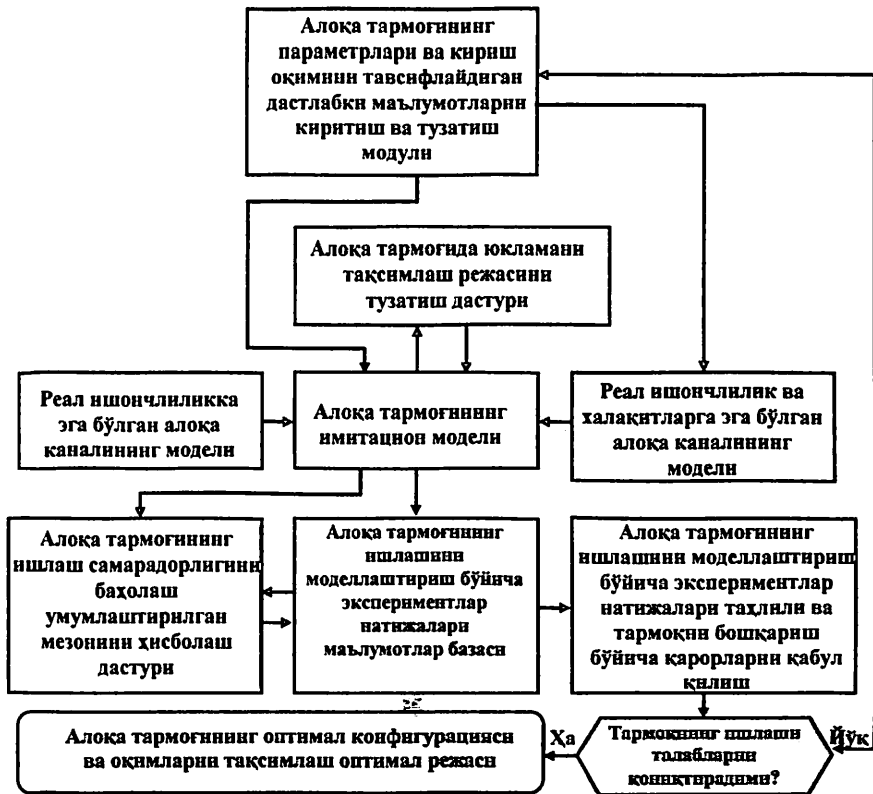
$$R_{\text{умум}} = \left\{ \begin{array}{l} R_1^{c_1} * R_2^{c_2} * R_3^{c_3}, \text{ агар } \forall_j (R_j \geq 1) \text{ бўлса,} \\ \min\{R_1^{c_1}, R_2^{c_2}, R_3^{c_3}\}, \text{ агар } \exists_j (R_j < 1) \text{ бўлса} \end{array} \right\}$$

$$R_1 = T_{\text{еб}}^* / T_{\text{еб}}; \quad R_2 = H / H^*; \quad R_3 = 1 - \frac{|P_{\text{хато}}^* - P_{\text{хато}}|}{P_{\text{хато}}^* + P_{\text{хато}}}$$

бу ерда $T_{\text{еб}}$, $T_{\text{еб}}^*$ - алоқа тармоғи бўйича мос равишда хабарларни етказиб бериш вақтларининг ҳисобланган ва талаб қилинадиган қийматлари; H , H^* - алоқа тармоғининг мос равишда ҳисобланган ва талаб қилинадиган ишончлилиги кўрсаткичлари; $P_{\text{хато}}$, $P_{\text{хато}}^*$ - алоқа тармоғи бўйича мос равишда хабарларни етказишда ҳисобланган ва талаб қилинадиган хатоликлар эҳтимолликлари.

R_1 қиймат ҳар қандай қийматни қабул қилиши мумкин. R_2 қиймат эса бирдан катта бўлмайди, чунки функционал ишончлилик кўрсаткичи максимал бўлиши мумкин юклагама мўлжалланган. R_3 учун ифода бирдан катта бўлмайдиган тарзда шундай танланганки, яъни ҳам $P_{\text{хато}} < P_{\text{хато}}^*$, ҳам $P_{\text{хато}} > P_{\text{хато}}^*$ қийматлари самарасиз ҳисобланади. Бу $P_{\text{хато}} < P_{\text{хато}}^*$ бўлганда коднинг ортиқчалиги билан ёки сигнал ортиқча қувват билан узатилишини амалга оширилади. Бу бобда алоқа тармоғининг ишлаш самарадорлигини умумлаштирилган мезон бўйича баҳолаш усули ишлаб чиқилган, шунингдек алоқида модуллар кўринишида ташкил этилган танланган параметрлар бўйича баҳолаш модели ва умумлаштирилган кўрсаткични ҳисоблаш дастурини ўз ичига олган дастурлар мажмуаси тақлиф этилган.

Диссертация ишида самарали бошқариш услуги ва бу услубни амалга оширадиган жараён тақлиф этилган. Алоқа тармоғининг ишлашини бошқариш учун тавсифланган усубини амалга оширадиган жараён схемаси (4–расм)да келтирилган. Бу ерда таъкидлаш керакки, алоқа тармоғининг ишлашини бошқариш бўйича якуний ечимни қабул қилиш нафақат алоқа тармоғининг ҳолатини умумлаштирилган баҳолаш қийматини билишга, балки бошқариш объекти ҳақида юзага келган вазиятнинг ўзига хослиги ҳақида маълум қўшимча маълумотларни ҳисобга олишга асосланади. Шунинг учун алоқа тармоғининг ишлаш самарадорлигини умумлаштирилган баҳосини бошқарув бўйича қарор қабул қилишда якуний мезон билан тенглаштириш мумкин эмас, чунки бу баҳо қабул қилинадиган қарорни фақат миқдорий жиҳатдан тайёрлайди ва асослайди.



4-расм Алоқа тармоғининг ишлашини ва бошқарувини баҳолаш дастурлари мажмуасининг блок-схемаси

Таъкидланганларга мувофиқ, ишлаб чиқилган услуб ҳар бири алоқа тармоғининг зарур ишлаш самарадорлиги қийматини таъминлайдиган маълум муқобил бошқариш таъсирлари тўпламини (ишлаб чиқилган дастурлар комплексидан фойдаланиш билан) топишдан иборат. Бу тенг аҳамиятли бошқариш таъсирларидан энг яхшисини танлаш (умумлаштирилган мезон бўйича) эксперт томонидан амалга оширилади. Кўп устуворликли хабарлар оқимида бошқариш таъсирларини танлаш юқори устуворликли оқимдан бошлаб ҳар бир устуворликли оқимлар учун алоҳида амалга оширилади. Шундай қилиб, фақат инсон-машина бошқариш тизимини яратиш натижасида мураккаб техник тизим бўлган алоқа тармоғининг самарали ишлашига эришиш мумкин.

ХУЛОСА

“Кўп поғонали иерархик алоқа тармоғини бошқаришда қарор қабул қилиш модел ва алгоритмлари” мавзусидаги фалсафа доктори (PhD) диссертацияси бўйича олиб борилган тадқиқотлар натижасида қуйидаги хулосалар тақдим этилди.

1. Тармоқнинг ўтказиш қобилиятидан максимал даражада фойдаланиш ва хабарларнинг максимал кечикишини минималлаштиришга имкон берадиган, тармоқ элементларининг рад этишлари ва қайта тикланишларини ҳисобга оладиган алоқа тармоғига юқламани оптимал тақсимлаш алгоритми ишлаб чиқилган.

2. Тармоқ элементларининг ишдан чиқиши ва қайта тикланишларини ҳамда, бошқарув усулларини ва узатилаётган хабарлар оқимларини ҳисобга олувчи алоқа тармоғининг функционал ишончилиги кўрсаткичи тақлиф этилган. Натижада ҳисобланган характеристикалар тузилмавий ишончилик кўрсаткичига қараганда информативроқ бўлиб, ривожланган ва мавжуд алоқа тармоқларининг функционал мақсадга мувофиқлик даражасини аниқлаш имконини беради.

3. Таркибий (радио) алоқа тракти бўйича узатиладиган хабарларнинг аслига тўғрилигини баҳолаш модели ишлаб чиқилган. Бунда алоқа ретрансляторларидан фойдаланиш ва радиоузатишнинг энг муқобил йўналишини танлаш мақсадга мувофиқлиги масаласи ечилган.

4. Қаралаётган алоқа тармоғининг ишлаш самарадорлигини қиммат турадиган реал тажрибаларни ўтказмасдан - етказиб бериш вақти, ишончилиги ва аслига тўғрилиги мезонлари бўйича баҳолаш учун имитацион моделлар ишлаб чиқилган.

5. Ҳар хил турлардаги каналларга эга бўлган қаралаётган кўп поғонали иерархик алоқа тармоғининг ишлаш самарадорлигини баҳолашни умумлаштирилган мезони тақлиф этилган бўлиб, у тармоқнинг унга қўйилган талабларга мувофиқлиги даражасини акс эттиради.

6. Ишлаб чиқилган имитацион моделлардан фойдаланиш билан ҳар бири тармоқни ишлаш самарадорлигининг зарур қийматини таъминлайдиган маълум муқобил бошқариш таъсирлари тўпланини топишдан иборат бўлган алоқа тармоғини самарали бошқариш услуби тақлиф этилган. Бу ўзаро тенг бошқариш таъсирларидан энг яхшисини танлаш (умумлаштирилган мезон бўйича) мутахассис (эксперт) томонидан амалга оширилади.

7. Танланган мезонлар бўйича алоқа тармоғининг ишлаш самарадорлигини баҳолаш учун имитацион моделлар ва алоҳида модуллар кўринишида ташкил этилган умумлаштирилган мезонни ҳисоблаш дастурини шунингдек, алоқа тармоғини бошқарувини баҳолаш бўйича бошқарувчи дастурни ўз ичига олган дастурий мажмуа ишлаб чиқилган. Дастурий мажмуада олинган натижалар синов-конструкторлик ишларини бажаришда лойиҳалаш вақтини 20-30% фозизга қисқартиришга ва алоқа тармоғини бошқариш тизимларини рационал тузилмасини асослашга ҳамда унинг ишлаш ишончилигини 10-20% фозизга оширишга имкон беради.

**НАУЧНЫЙ СОВЕТ DSc.13/30.12.2019.Т.07.01 ПО ПРИСУЖДЕНИЮ
УЧЕНЫХ СТЕПЕНЕЙ ПРИ ТАШКЕНТСКОМ УНИВЕРСИТЕТЕ
ИНФОРМАЦИОННЫХ ТЕХНОЛОГИЙ**

**НАУЧНО-ИННОВАЦИОННЫЙ ЦЕНТР ИНФОРМАЦИОННО-
КОММУНИКАЦИОННЫХ ТЕХНОЛОГИЙ ПРИ ТАШКЕНТСКОМ
УНИВЕРСИТЕТЕ ИНФОРМАЦИОННЫХ ТЕХНОЛОГИЙ**

МИРЗАЕВА МАЛИКА БАХАДИРОВНА

**МОДЕЛИ И АЛГОРИТМЫ ПРИНЯТИЯ РЕШЕНИЙ В УПРАВЛЕНИИ
МНОГОУРОВНЕВОЙ ИЕРАРХИЧЕСКОЙ СЕТЬЮ СВЯЗИ**

05.01.02 –Системный анализ, управление и обработка информации

**АВТОРЕФЕРАТ ДИССЕРТАЦИИ
ДОКТОРА ФИЛОСОФИИ (PhD) ПО ТЕХНИЧЕСКИМ НАУКАМ**

Ташкент–2021

Тема диссертации доктора философии (PhD) по техническим наукам зарегистрирована в Высшей аттестационной комиссии при Кабинете Министров Республики Узбекистан за В2020.3. PhD/Т1800.

Диссертация выполнена в Научно-инновационном центре информационно коммуникационных технологий при Ташкентском университете информационных технологий имени Мухаммада ал-Хоразмий.

Автореферат диссертации на трех языках (узбекский, русский, английский (резюме)) размещен на веб-странице (www.tuit.uz) и на Информационно-образовательном портале "Ziyounet" (ziyounet.uz).

Научный руководитель:	Алимов Исмаилджан доктор технических наук, профессор
Официальные оппоненты:	Саидов Абдусобиржон Абдурахманович доктор технических наук Кабильджанов Александр Сабитович кандидат технических наук, доцент
Ведущая организация:	Ташкентский государственный технический университет имени Ислама Каримова

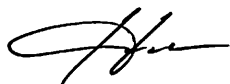
Защита диссертации состоится «__» _____ 2021 года в __ часов на заседании Научного совета DSc. 13/30.12.2019.Т.07.01 при Ташкентском университете информационных технологий. (Адрес: 100202, г. Ташкент, ул. Амира Темура, 108. Тел.: (99871) 238-64-43; факс: (99871) 238-65-52; e-mail: tuit@tuit.uz).

С диссертацией можно ознакомиться в Информационно-ресурсном центре Ташкентского университета информационных технологий (регистрационный номер №__). (Адрес: 100202, г. Ташкент, ул. Амира Темура, 108. Тел.: (99871) 238-65-44).

Автореферат диссертации разослан «__» _____ 2021 года.
(протокол рассылки №__ от «__» _____ 2021 года.)



Р.Х. Хамдамов
Председатель научного совета по присуждению
ученых степеней, д.т.н., профессор



Ф.М. Нураллиев
Ученый секретарь научного совета по
присуждению ученых степеней, д.т.н., доцент



А.В. Кабулов
Председатель научного семинара при Научном
совете по присуждению ученых степеней,
д.т.н., профессор

ВВЕДЕНИЕ (аннотация диссертации доктора философии (PhD))

Актуальность и востребованность темы диссертации. В мире большое внимание уделяется вопросам оценки и обеспечения эффективности функционирования сетей и систем связи. Повышения эффективности их функционирования является одним из важных факторов, способствующих решению программы ускорения социально – экономического развития страны. В настоящее время не вызывает сомнения, что нормальное функционирование информационных сетей невозможно без эффективного управления ими. В первую очередь это относится к коммутируемым сетям связи, к числу которых относится исследуемая многоуровневая иерархическая сеть связи, предназначенная для управления подвижными объектами, рассредоточенными на больших расстояниях. В развитых странах мира, в частности в США, странах Европейского Союза, Японии, Южной Корее, Китае, Российской Федерации проводятся исследования, направленные на повышение эффективности работы существующих сетей и эффективное управление ими.

На практике очень сложно осуществить первоначальную оценку качества различных типов линий связи. Настоящее время в мире, проводятся исследования по разработке методов, моделей и алгоритмов для оценки производительности таких сетей. В то же время создание моделей и алгоритмов принятия решений является одной из важных задач в управлении многоуровневой иерархической сетью связи.

В рамках государственных программ принимаются меры по повышению надежности телекоммуникационных сетей, качественному развитию местного рынка программного обеспечения в Республике Узбекистан. В стратегии действий по развитию Республики Узбекистан на 2017-2021 годы определены задачи, в частности, «дальнейшее развитие информационно-коммуникационных технологий, внедрение информационных технологий в экономику, социальную сферу, системы управления»¹.

Данное диссертационное исследование в определенной степени служит выполнению задач, обозначенных в Указах Президента Республики Узбекистан №УП-4947 от 7 февраля 2017 г. «О Стратегии действий по дальнейшему развитию Республики Узбекистан», №УП-5349 от 19 февраля 2018 г. «О мерах по дальнейшему совершенствованию сферы информационных технологий и коммуникаций», Постановлениями Президента Республики Узбекистан от 29 августа 2017 года №ПП-3245 «О мерах по дальнейшему совершенствованию системы управления проектами в сфере информационно-коммуникационных технологий» и Кабинета Министров от 7 марта 2018 года №185 «О мерах по дальнейшему улучшению качества услуг связи, информатизации и телекоммуникаций» а также в других нормативно-правовых документах, связанных с этой деятельностью.

¹ Указ Президента Республики Узбекистан №УП-4947 от 7 февраля 2017 г. «О Стратегии действий по дальнейшему развитию Республики Узбекистан».

Соответствие исследования приоритетным направлениям развития науки и технологий республики. Данное исследование выполнено в соответствии с приоритетным направлением развития науки и технологий Республики Узбекистан IV. «Информатизация и развитие информационно-коммуникационных технологий».

Степень изученности проблемы. Рассмотренные в диссертации проблемы изучались зарубежными учеными как G.Carello, R.Matera, M.Piyo, D.Medhi, M.Minoux, Г.П.Захаров, А.А.Амосов, В.В.Лохмотко, Н.Н.Мошак, Г.Г.Яновский, В.А.Богатырев, А.Е.Кучерявый, Г.П.Башарин, А.И.Пармонов, Ю.П.Зайченко, Л.Клейнрок, В.Г.Лазерев, С.И.Самойленко, В.А.Нетес и другие.

В нашей республике вышеуказанным проблемам посвящены научные труды Дж. А. Абдуллаева, М. Н. Арипова, А. А. Усманова, Т. А. Валиева, Б. Т. Кабулова и других ученых. В частности, исследования профессора З.Т.Адыловой посвящены алгоритмизацию процессов анализа эффективности управления системой связи в условиях многокритериальности, а работа профессора Т.Н.Нишанбаева посвящена исследованию и разработке методов, алгоритмов оценивающих процесс распределения и управления потоками среди компонентов программно-конфигурируемых сетей.

Результаты анализа показывают, что методы оценки эффективности функционирования сетей связи с составным трактом (радио и проводным), а также вопросы оперативного процесса принятия решения по обобщенному критерию оценки эффективности недостаточно изучены.

Связь диссертационного исследования с планами научного исследовательского учреждения, где выполнена диссертация. Диссертационное исследование выполнено в рамках проекта научно-исследовательских работ Научно-инновационного центра информационно-коммуникационных технологий при Ташкентском университете информационных технологий имени Мухаммада ал-Хорезми БВ-М-Ф4-004 «Разработка принципов алгоритмизации в теории управляющих систем» (2017-2020) согласно плану научно-исследовательской работ.

Целью исследования является разработка моделей и алгоритмов принятия решений в управлении многоуровневой иерархической сетью связи, которая характеризуется жесткими ограничениями на вероятностно-временные характеристики.

Задачи исследования:

разработка аналитической и имитационной модели сети связи;

разработка алгоритма построения максимального потока на сети с учетом отказов и восстановлений ее элементов, позволяющего оценить время доведения сообщения (пакетов);

разработка решения по оценке надежности сети связи, учитывающего ее функциональное назначение;

разработка метода определения достоверности сообщений, передаваемых по составным трактам связи;

оценка эффективности сети связи по обобщенному критерию и разработка методики обеспечения требуемой эффективности функционирования;
разработка комплекса программ для оценки эффективности функционирования сети связи, включающий программу расчета обобщенного критерия и управления сетью связи, организованный в виде отдельных модулей.

Объектом исследования является система управления подвижными рассредоточенными объектами при помощи многоуровневой иерархической сети связи.

Предмет исследования – является модели, алгоритмы и программы для оценки и обеспечения эффективности функционирования многоуровневых иерархических сетей связи.

Методы исследования. Решение задач, поставленных в диссертационной работе, производится с использованием аппарата теории вероятностей, теории массового обслуживания, теории случайных процессов, теории информации и надежности, а также методов статистического моделирования.

Научная новизна исследования заключается в следующем:

разработан имитационный модель позволяющие максимально использовать пропускную способность сети связи путем равномерного (по критерию времени) распределения нагрузки по маршрутам передачи сети;

предложено решение по оценке функциональной надежности сети связи с учетом потока передаваемых сообщений;

разработан метод оценки достоверности передаваемых сообщений для многоуровневой иерархической сети связи с составными трактами;

предложена методика выбора оптимальных управляющих воздействий, обеспечивающих эффективное функционирование многоуровневой иерархической сети связи по разработанному обобщенному критерию.

Практические результаты исследования заключается в следующем:

разработан алгоритм оптимального распределения нагрузки на сети связи, позволяющий максимально использовать пропускную способность сети и минимизировать максимальную задержку сообщений с учетом отклонения и сброса сетевых элементов;

разработана модель для оценки достоверности передаваемых сообщений для сетей связи с составными трактами;

разработана имитационно-оптимизационная модель, позволяющая оценить эффективность функционирования рассматриваемой сети связи;

разработан комплекс программ, включающий расчет обобщенного критерия и процесса управления работой сети связи, организованный в виде отдельных модулей для оценки эффективности и обеспечения функционирования сети связи;

предложена методика эффективного управления сетью связи, заключающаяся в нахождении некоторого множества альтернативных управляющих воздействий, каждое из которых обеспечивает необходимое

значение эффективности функционирования сети.

Достоверность результатов исследования. Достоверность результатов исследования подтверждается корректностью разработанной математической модели, использующий современные методы описания потоков в системах связи, и систем массового обслуживания, сравнительным анализом аналитической и имитационной модели, исследуемой системы, а также результатами проведенных экспериментов с использованием разработанного комплекса программ.

Научная и практическая значимость результатов исследования. Научная значимость результатов исследования определяется тем что разработанные алгоритмы и модели принятия решений в управлении многоурвневой иерархической сетью связи являются определенным вкладом в дальнейшее развитие теоретических основ анализа и обеспечения эффективного управления функционированием систем связи.

Практическая значимость исследования заключается в том, что разработанные алгоритмы и модели могут быть использованы при расчете вероятностно-временных характеристик сетей связи и оценке их эффективности, а также позволяет комплексно решать задачу моделирования сетей связи и выбора оптимальных управляющих воздействий. Имитационные модели, разработанные и изученные в диссертационной работе, могут быть использованы при обосновании рациональной структуры системы управления перспективных коммуникационных сетей.

Внедрение результатов исследования:

разработанные модели, алгоритмы и программы по оценке эффективности функционирования многоуровневой иерархической сети связи внедрены в практической деятельности филиала «Узмобиайл» АК «Узбектелеком» (справка Министерства по развитию информационных технологий и коммуникаций Республики Узбекистан от 26 января 2021 года №33-8/574). Полученные результаты позволили в ходе выполнения опытно-конструкторских работ сократить время проектирования на 20-30% и обосновать рациональную структуру системы управления сетью связи, а также повысить на 10-20% расчетную надежность ее функционирования.

модель оценки достоверности сообщений, передаваемых по разнотипным каналам связи и алгоритм оптимального распределения нагрузки на сети связи с учетом потоков отказов и восстановлений ее элементов внедрены в практической деятельности ООО «ASR-CABLE» (справка Министерства по развитию информационных технологий и коммуникаций Республики Узбекистан от 26 января 2021 года №33-8/574). В результате, предложенная модель линии связи с ретрансляцией для оценки достоверности передаваемых сообщений по составным трактам связи позволило оптимально решать задачу о целесообразности использования ретрансляторов связи и выбора наилучшего направления радиопередачи.

Апробация результатов исследования. Результаты исследования были обсуждены на 4 международных и 4 республиканских научно-практических

конференциях.

Публикация результатов исследования. По теме диссертации опубликовано всего: 16 научных работ, в том числе 5 статей в научных изданиях, рекомендованных Высшей аттестационной комиссии Республики Узбекистан к публикации основных научных результатов диссертаций, из них 2 - в зарубежных и 3 - в республиканских журналах, а также получены 3 свидетельства о регистрации программных продуктов для ЭВМ.

Структура и объем диссертации. Диссертация состоит из введения, четырех глав, заключения, списка использованной литературы и приложений. Объем диссертации составляет 117 страниц.

ОСНОВНОЕ СОДЕРЖАНИЕ ДИССЕРТАЦИИ

Во введении обоснованы актуальность и востребованность темы диссертации, определены цели и задачи, объект и предмет исследования, приводится соответствие исследования приоритетным направлениям развития науки и технологий Республики Узбекистан, изложена научная новизна, практические результаты исследования, обоснована достоверность полученных результатов, раскрывается теоретическая и практическая значимость результатов исследования, приведены сведения о внедрении результатов исследования, а также сведения об опубликованных работах и структуре диссертации.

В первой главе диссертации под названием «Управление сетями связи и оценка эффективности ее функционирования» изложены и обобщены существующие методы, а также сформулированы актуальность проблемы, постановка задачи, цель поставленной задачи и пути ее решения.

Произведен анализ критериев эффективности функционирования сетей связи с учетом требований, предъявляемых пользователями к рассматриваемой сети связи и обоснован выбор критериев качества функционирования сети. Приведен обзор методов управления сетями связи и выявлены недостатки традиционных методов оценки эффективности функционирования применительно к иерархическим сетям связи.

Рассматривается многоуровневая иерархическая сеть связи, предназначенная для управления подвижными объектами, рассредоточенными на больших расстояниях (рис.1).

ПРЦ - подвижной радиоцентр;

СРЦ - стационарный радиоцентр;

КЦ - коммутационный центр;

ПО – подвижный объект;

Р – ретранслятор;

ГИВЦ - главный информационно-вычислительный центр (получатель информации).

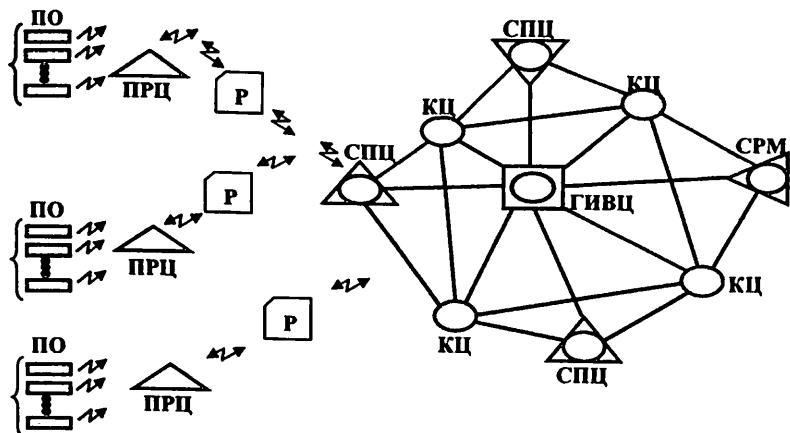


Рис.1. Многоуровневая иерархическая сеть связи

Назначение сети связи – своевременная доставка сообщений от подвижных объектов (абонентов) в заданный узел связи с требуемой надежностью и достоверностью. В связи с тем, что потоки поступающих в сеть сообщений и характеристики помех могут измениться, для успешного функционирования сети связи необходимо осуществлять управление ею.

Для чего необходимо:

1. Оценить эффективность функционирования сети;
2. Обеспечить требуемый уровень функционирования сети.

Решение первой задачи предполагает:

- выбор наиболее информативных частных критериев $\{R_j\}$ эффективности функционирования сети связи;
- разработку методов расчета критериев (параметров) $\{R_j\}$;
- конструирование обобщенной оценки $R_{\text{общ}} = f(R_j)$ эффективности функционирования сети связи.

Значение $R_{\text{общ}}$ используется для выбора управляющих воздействий.

Для решения второй задачи - выработки некоторого управляющего воздействия ω_i , позволяющего обеспечить требуемый уровень ее функционирования, т.е.

$$R_j \rightarrow R^*, j = 1, 2, \dots,$$

необходимо выбрать из множества W_0 допустимых воздействий подмножество возможных воздействий ($\{\omega_j\} \subset W_0$).

Наилучшее управляющее воздействие выбирается на основе формализуемых критериев $\{R_j\}$ которые будут учтены экспертом.

Во второй главе диссертации, озаглавленной «Аналитические методы оценки эффективности функционирования и управления сетью связи» разработаны аналитические модели оценки эффективности функционирования рассматриваемой сети связи по выбранным критериям: времени доведения, надежности и достоверности передачи информации.

Для рассматриваемой сети связи характерно наличие жесткого ограничения на время доведения сообщений. Будем считать, что функционирование сети связи будет эффективным, если

$$\sum_{i=1}^n P_i \rightarrow \min,$$

где P_i – потеря из-за несвоевременности доставки i – го сообщения.

Для минимизации потерь, обусловленных несвоевременной доставкой сообщений, необходимо максимально использовать пропускную способность сети связи путем сведения к минимуму средней задержки в сети связи. Однако при наличии жесткого ограничения на время доведения подобный подход является не совсем удачным. Это связано с тем, что при эффективном в смысле минимума средней задержки распределении нагрузки по сети могут существовать маршруты передачи информации, время доведения сообщений по которым может превысить ограничение, а это для рассматриваемой сети связи недопустимо, так как приводит к разному росту потер. Поэтому для повышения эффективности функционирования сети связи более целесообразным является оценка эффективности по критерию:

$$\max_{\gamma_j} \{T_d^j\} \rightarrow \min,$$

где T_d^j – среднее время доведения сообщений по j -му маршруту сети;
 $\gamma_j \in U, U$ – множество маршрутов в сети связи.

При этом для достижения этого условия необходимо:

$$\forall \gamma_i, \forall \gamma_j, ((\gamma_j \in U \& \gamma_i \in U) \supset (T_d^i \approx T_d^j)),$$

т.е. для любых двух маршрутов (γ_i, γ_j) необходимо получить равенство (с некоторой точностью) времени пребывания (доведения) на них сообщений. Иначе говоря, необходимо таким образом перераспределить входной поток в сети, чтобы добиться более или менее равномерной загрузки маршрутов и максимального использования пропускной способности сети.

Таким образом, метод оценки времени доведения сводится к решению задачи о максимальном (τ – оптимальном) потоке.

Поток называется τ – оптимальным, если при заданной интенсивности входного потока $\lambda_{вх}$ выполняются условия:

$$\left. \begin{array}{l} T_d^j \leq \tau_d \\ \gamma_j \in U \\ \tau_d \rightarrow \min \end{array} \right\}$$

Для построения τ – оптимального потока разработан соответствующий алгоритм. Суть алгоритма построения τ – оптимального потока заключается в таком распределении входного потока по маршрутам сети связи, чтобы выполнилось условие:

$$\max T_d^j \rightarrow \min.$$

Предварительно выделяются все возможные пути следования сообщений от отправителя к получателю на рассматриваемой сети связи. На первом шаге

работы алгоритма загрузки для всех маршрутов сети одинакова:

$$\lambda_j = \frac{\lambda_{\text{вх}}}{S}$$

где S – количество маршрутов.

Затем вычисляются $\{T_d^j\}$, т.е. значения среднего времени пребывания сообщений на всех маршрутах и выделяются максимально и минимально загруженные из них:

$$\begin{cases} \max_{j_j} \{T_d^j\} = T_d^q \\ \min_{j_j} \{T_d^j\} = T_d^r \end{cases}$$

и производится коррекция плана распределения информации по маршрутам сети, которая будет заключаться в изменении λ_q и λ_r по формулам

$$\begin{cases} \lambda'_q = \lambda_q - \Delta\lambda \\ \lambda'_r = \lambda_r + \Delta\lambda \end{cases}$$

где $\Delta\lambda$ – корректирующая порция потока.

Величина корректирующей порции, зависит от значений времени пребывания на кратчайшем и длиннейшем (в смысле времени) маршрутах и от интенсивности потоков на них:

$$\Delta\lambda = \min \left\{ \theta \lambda_{\text{ср}}, \min \frac{\mu_i C_i \left(1 - \sum_{k=1}^n \rho_k \right) - \lambda_i}{2} \right\}$$

где θ – относительное отклонение T^q и T^r от их средний значения.

$$\theta = \frac{T^q - T^r}{T^q + T^r}, \quad \lambda_{\text{ср}} = \frac{\lambda^q + \lambda^r}{2}$$

Коррекцию необходимо производить до тех пор, пока не выполнится условие:

$$\theta \leq \varepsilon_1, \quad (\varepsilon_1 \leq 0,05)$$

где ε_1 - ограничения на степень равномерности загрузки сети по времени доведения, которое задаётся пользователем сети исходя из анализа потерь. В алгоритм включены процедуры, уменьшающие время счета путем рационального перераспределения потоков на маршрутах.

В результате проведенных экспериментов был построен график зависимости $T_{\text{max}}^i = f(\lambda_{\text{вх}})$, который позволяет оперативно, без дополнительных расчетов в каждой отдельной ситуации, определять максимальную задержку сообщений в зависимости от интенсивности поступающего потока. В настоящее время существует достаточно много работ, посвященных методам расчета надежности систем передачи данных. Большинство из этих методов направлено на вычисление точных значений характеристик структурной связности. При этом поступающая нагрузка не рассматривается, что снижает значимость оценки. Последнее обусловлено

тем, что под отказом в более широком смысле надо понимать превышение допустимых значений задержек. В этом случае:

$$N_{\text{отк}} = P(\max_U \{T_d^j\} \leq \tau_d)$$

В современных сетях связи осуществляется управление входящими потоками во избежание так называемых «заторов». При наличии эффективных алгоритмов управления условие:

$$\forall \gamma_g (T_d^j \leq \tau_d)$$

не нарушается. Следовательно, при отсутствии непредвиденных внешних воздействий не бывает полных отказов сети связи. Имеет место лишь частичный отказ, заключающийся в том, что снижается общая эффективность функционирования сети связи, в соответствии с чем предлагается оценивать надежность функционирования сети связи по показателю:

$$H = \frac{\lambda_{\text{max}}}{\lambda_{\text{max}}^0}$$

где λ_{max} - интенсивность максимального потока на сети связи с учетом отказов и восстановлений ее элементов;

λ_{max}^0 - интенсивность максимального потока на сети связи без учета отказов ее элементов (т.е. на сети абсолютно надежными элементами).

Далее, в диссертации предлагается метод расчета средней задержки сообщений на канале с реальной надежностью, с помощью которой можно определить время доведения сообщений по маршрутам сети с учетом потока отказов и восстановлений ее элементов.

Затем, используя алгоритм построения τ оптимального потока, можно определить λ_{max} при заданных ограничениях. Таким образом, предложенный показатель учитывает не только параметры безотказной работы элементов сети связи, но и распределение и прохождение информации по ней. Для оценки достоверности передаваемых сообщений по составным каналам связи предлагается модель сети, состоящая из совокупности проводных и радиоканалов (рис.2).

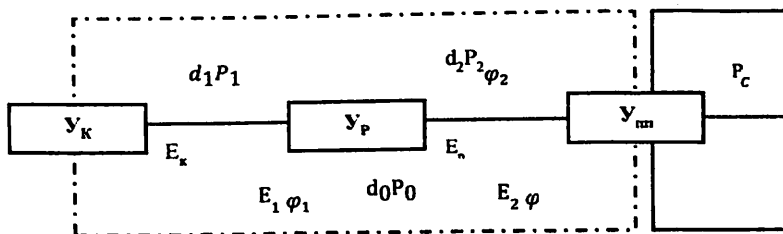


Рис.2. Модель сети, состоящая из совокупности проводных и радиоканалов

На модели показано:

Y_k Y_p - узел радиокорреспондента и узел радиоретранслятора;

$Y_{пп}$ – узел приема радиоинформации и передачи ее в проводной канал связи;

d_0 – протяженность радиолиний без ретранслятора $Y_{пп} - Y_k$;

d_1 и d_2 – протяженность радиолиний между Y_k и Y_p , Y_p и $Y_{пп}$;

φ и φ_2 – среднеквадратическое значение помех, действующих на входе приемников Y_p и $Y_{пп}$ соответственно;

E_1 и E_2 – амплитуда сигнала на входе приемников Y_p и $Y_{пп}$;

E_k и E_p – амплитуда сигнала, создаваемая радиопередатчиками Y_k и Y_p ;

P_1 и P_2 – вероятность ошибки в радиолиниях $Y_p - Y_{пп}$ и $Y_p - Y_k$;

P_n – вероятность ошибки в проводной линии (сети) связи;

P_0 – вероятность ошибки в радиолиниях $Y_k - Y_{пп}$.

В предлагаемой модели результирующая вероятность ошибки будет:

$$P_{общ} = P_1 + P_2 + P_n + P_1 P_2 P_n - P_1 P_2 - P_1 P_n - P_2 P_n$$

или

$$P_{общ} = P_p + P_n - P_p P_n,$$

где P_p – вероятность ошибки в радиотрансляционной линии.

Далее в работе предлагается метод расчета вероятности ошибки в радиотрансляционной линии связи с учетом того, что связь осуществляется в коротковолновом диапазоне и при воздействии помех импульсивного характера.

Учитывая особенности функционирования радиосети коротковолнового диапазона, где на качество связи (достоверность передачи) существенное влияние оказывают такие факторы, как условие распространения радиоволн, состояние ионосферы, плотности занятости диапазона и в наибольшей мере – помеховая обстановка в точке приема информации. При этом оценка эффективности функционирования составной линии связи по критерию достоверности может быть необъективной. Например, при усредненных параметрах линий связи, представленных на модели, теоретически вероятность ошибки в радиолинии с ретрансляцией, т.е. в линии $Y_k - Y_p - Y_{пп}$, должна быть меньше, чем на прямой радиолинии $Y_k - Y_{пп}$.

Однако в случае $\varphi_1 \gg \varphi_2$, указанная закономерность не наблюдается и в подобном случае можно прийти к ложному заключению в оценке эффективности сети связи в целом. Поэтому, чтобы исключить подобную ошибку, необходимо осуществить предварительные расчеты по определению возможности выигрыша в отношении сигнал/помеха в точках (узлах) приема сообщений при ретрансляции. В диссертации приводится метод решения данной задачи, с помощью которого можно определить наилучшее направление радиопередачи.

В третьей главе диссертации, озаглавленной «Оценка эффективности и управления сетью связи методами имитационного моделирования» приводится описание имитационных моделей исследуемой сети связи, разработанных для оценки эффективности функционирования рассматриваемой сети связи по частным критериям: максимальной задержки,

функциональной надежности и достоверности передаваемых сообщений. Исходя вышесказанного и в силу симметричности структуры (рис.1). исследуемой сети связи, выделим из нее подсеть. Моделирование отдельных подсетей осуществляется простой перенумерацией транзитных узлов. Если занесем номер корреспондирующего узла ПРЦ в паспорт соответствующего сообщения, то в зависимости от этого номера можем производить выбор номера соответствующего транзитного узла или номер соответствующей очереди к нему. Это позволит получить картину функционирования всей сети в целом.

Такой подход позволит существенно упростить модель и сэкономить машинные ресурсы. Для транзитных узлов в качестве системы массового обслуживания принята система с реальной надежностью, с неограниченной длиной очереди ожидания. Прерванное сообщение до обслуживается с момента прерывания. Время обслуживания подчиняется показательному закону распределения с параметром $\mu_j (j = \overline{1, \overline{M}} - \text{номер узла})$.

Для оценки максимальной задержки на рассматриваемой сети в имитационную модель включен алгоритм корректировки плана распределения нагрузки по маршрутам сети. Суть алгоритма корректировки заключается в следующем. На основе полученной статистики (значений $\{T_d^j\}$ времени доведения по каждому маршруту) алгоритм производит коррекцию вероятностей выбора маршрутов, т.е. осуществляет перераспределение входного потока по маршрутам сети с целью достижения условия:

$$\max_{j \in U} \{T_d^j\} \rightarrow \min$$

При этом перераспределяется поток с маршрута с наибольшей задержкой на маршрут с наименьшей задержкой:

$$\begin{cases} P_{max}^j - \Delta, (P_{max}^j - \Delta \geq 0) \\ P_{min}^j + \Delta, (P_{min}^j + \Delta \leq 1) \end{cases}'$$

В качестве шага коррекции Δ выбрана величина, соизмеримая со значением выбора маршрута с минимальной задержкой. Это позволит избежать резких изменений плана распределения нагрузки и тем самым улучшить сходимость процедуры.

Статистика собирается после каждой серии прогона по модели 250 сообщений. Экспериментально было установлено, что это - минимальное число сообщений, которое необходимо для того, чтобы на модели установился устойчивый стационарный режим. Серию испытаний будем считать эффективной, если значение максимальной задержки уменьшилось по сравнению с предыдущей эффективной серией. В случае неэффективной серии алгоритм предусматривает дробление шага коррекции. При этом происходит уменьшение значения корректирующей порции потока $\Delta\lambda$. Затем производится новая серия испытаний с подкорректированными вероятностями выбора.



Рис.3. Гистограмма доведения сообщений по маршрутам

В результате проведенных экспериментов был построен график зависимости максимального времени доведения сообщений по маршрутам рассматриваемой сети от значений параметра входного потока (для случаев бесприоритетного и многоприоритетного потоков) и определена верхняя граница пропускной способности сети связи при заданных ограничениях, а также приведена гистограмма доведения сообщений $\{T_g^J\}$ по маршрутам для бесприоритетного потока сообщений (рис.3). Зеленным цветом обозначена время доведения на первом шаге итерации, а красной – на последнем шаге.

В подобных случаях проверка адекватности разработанной имитационной модели можно произвести путем сопоставления результатов, полученных при аналитическом и имитационном моделировании. Если два различных метода дают примерно одинаковые результаты, причем степень их различия сопоставима с погрешностью измерения исходных данных, то это дает основание считать, что они в достаточной степени адекватны моделируемой системе. Так, проверку адекватности предложенной модели можно провести, используя разработанный аналитический метод.

Для оценки надежности рассматриваемой сети связи в имитационную модель, описанную выше, включена модель канала с учетом интенсивностей его отказов и восстановлений. Надежностные характеристики технических средств, сосредоточенных в транзитных узлах сети, считались достаточно высокими, в связи с чем отказы узлов не рассматривались. В результате проведенных экспериментов был построен график зависимости максимальной задержки от величины интенсивности поступающего потока для рассматриваемой сети связи с учетом потоков отказов и восстановлений ее

элементов.

Проверку адекватности имитационной модели, предназначенной для оценки надежности сети связи, можно провести с помощью аналитического метода, описанного в предыдущей главе.

Для оценки достоверности передачи в исследуемой сети связи предлагается следующая модель процесса распределения ошибок (искажений) в передаваемых сообщениях. Предполагается, что длительность действия помехи перекрывает длительность передачи элементарной посылки, что возможно при достаточно больших скоростях передачи по каналам связи, как в рассматриваемом случае.

Согласно этой модели в течение времени передачи i -го сообщения по j -му каналу $T_{перj}^i = \frac{L_i}{V_j}$, где L_i -длина i -го сообщения; V_j - скорость передачи по j -му каналу, через равные промежутки времени Δt (время передачи элементарной посылки) производится "розыгрыш" соответствующего значения амплитуды помехи, в зависимости от заданного закона ее распределения ($P(U_n > U)$). Иными словами, определяются уровни помех, действующих на каждую элементарную посылку передаваемого сигнала (сообщения).

Таким образом, при достижении условия $U_n^i > U_{доп}$, "разыграв" символ сообщений и знак помехи, можем зафиксировать ошибку (искаженную посылку). Например, если при передаче символа 1 амплитуда помехи, имеющей отрицательный знак, превысила допустимый уровень, то посылка искажается; если помеха имела положительный знак при передаче символа 1, то посылка считается правильно принятой. И, наконец, в зависимости от числа искаженных элементарных посылок и исправляющей способности используемого кода определяется ошибочность принятого сообщения. При этом можем оценить достоверность передачи в исследуемой сети связи через частоты искажения сообщений:

$$P_{иск} = \frac{a}{A}$$

где a - число искаженных (ошибочных) сообщений;

A - общее число переданных сообщений.

В результате проведения экспериментов с различными значениями параметра гиперболического распределения амплитуд импульсных помех получена гистограмма распределения ошибок по каналам рассматриваемой сети связи. Проверка адекватности разработанной модели осуществлена путем сопоставления ее с аналитической моделью при неизменных характеристиках каналов связи.

В четвертой главе диссертации, озаглавленной «Методы оценки эффективности и методика управления функционированием сетей связи» предлагается обобщенный критерий для оценки эффективности функционирования рассматриваемой сети связи вида:

$$R_{\text{общ}} = \left\{ \begin{array}{l} R_1^{c_1} * R_2^{c_2} * R_3^{c_3}, \text{ если } \forall_j (R_j \geq 1) \\ \min\{R_1^{c_1} * R_2^{c_2} * R_3^{c_3}\}, \text{ если } \exists_j (R_j < 1) \end{array} \right\}$$

$$R_1 = T_g^* / T_g; R_2 = H / H^*; R_3 = 1 - \frac{|P_{\text{ош}}^* - P_{\text{ош}}|}{P_{\text{ош}}^* + P_{\text{ош}}},$$

где H, H^* - соответственно расчетное и требуемое значения показатель надежности сети связи;

T_g, T_g^* - соответственно расчетное и требуемое значения времени доведения сообщений по сети связи;

$P_{\text{ош}}, P_{\text{ош}}^*$ - соответственно расчетная и требуемая достоверность вероятности ошибки передачи сообщений.

Величина R_1 может принимать любые значения. Значения R_2 не превышают единицы, так как показатель функциональной надежности ориентирован на максимально возможную нагрузку.

Выражение для R_3 выбрано таким образом, чтобы оно не превышало единицы, поскольку неэффективными являются как значения $P_{\text{ош}} < P_{\text{ош}}^*$, так и $P_{\text{ош}} > P_{\text{ош}}^*$. Последнее обусловлена тем, что при $P_{\text{ош}} > P_{\text{ош}}^*$ используется избыточность кода, приводящая к увеличению задержки сообщений по сети, или резервная частота, либо осуществляется передача с излишней мощностью сигнала.

Разработан метод оценки эффективности функционирования сети связи по обобщенному критерию, а также предлагается комплекс программ, включающий в себя модели оценки по выбранным параметрам и программу расчета обобщенного показателя, которые организованы в виде отдельных модулей.

В диссертации предлагается методика эффективного управления и блок-схема процедуры, реализующей эту методику.

Блок-схема процедуры, реализующей описанную методику управления функционированием сети связи приведена на рис.4. Здесь необходимо отметить, что принятие окончательного решения по управлению функционированием сети связи основывается не только на знании значения обобщенной оценки состояния сети связи, но и на учете некоторой дополнительной совокупности сведений об объекте управления и о специфике сложившейся ситуации.

Поэтому нельзя отождествлять обобщенную оценку эффективности функционирования сети связи с окончательным критерием для принятия решения по управлению, т.к. оценки лишь подготавливает, обосновывает решение в количественном отношении. В связи с отмеченным разработанная методика заключается в нахождении (с использованием разработанного комплекса программ) некоторого множества альтернативных управляющих воздействий, каждое из которых обеспечивает необходимое значение эффективности функционирования сети.



Рис.4.Блок-схема процедуры, реализующей описанную методику управления функционированием сети связи

Выбор наилучшего из этих равноценных (по обобщенному критерию) управляющих воздействий осуществляется экспертом. При многоприоритетном потоке сообщений выбор управляющих воздействий осуществляется отдельно для каждого из приоритетов, начиная с высшего. Таким образом, только в результате создания человека – машиной системы управления можно добиться требуемого уровня эффективности функционирования сложной технической системы, каковой является рассматриваемая сеть связи.

ЗАКЛЮЧЕНИЕ

Приведены следующие выводы в результате проведенных исследований по диссертационной работе доктора философии (PhD) на тему «Модели и алгоритмы принятия решений в управлении многоуровневой иерархической сетью связи»:

1. Разработан алгоритм оптимального распределения нагрузки на сети связи с учетом потоков отказов и восстановлений ее элементов, позволяющий максимально использовать пропускную способность сети и минимизировать максимальную задержку сообщений.

2. Предложен показатель функциональной надежности сети связи, учитывающий, как потоки отказов и восстановлений элементов сети, так и методы управления ею, и потоки передаваемых сообщений. Вычисляемая в результате характеристика является более информативной, чем показатель структурной надежности, и позволяет определить степень соответствия разрабатываемых и существующих сетей связи их функциональному назначению.

3. Разработана модель оценки достоверности сообщений, передаваемых по разнотипным (радиопроводным) каналам связи. При этом решается задача о целесообразности использования ретрансляторов связи и выбора наилучшего направления радиопередачи.

4. Разработаны имитационные модели для оценки эффективности функционирования рассматриваемой сети связи по критериям: времени доведения, надежности и достоверности, позволяющие осуществлять оценку функционирования сети без проведения дорогостоящих натуральных экспериментов.

5. Предложен обобщенный критерии оценки эффективности функционирования рассматриваемой многоуровневой иерархической сети связи с разнотипными каналами, которая отражает степень соответствия сети предъявляемым к ней требованиям.

6. Предложена методика эффективного управления сетью связи, заключающая в нахождении некоторого множества альтернативных управляющих воздействий, каждое из которых обеспечивает необходимое значение эффективности функционирования сети. Выбор наилучшего из этих равноценных (по обобщенному критерию) управляющих воздействий осуществляется экспертом.

7. Разработан комплекс программ, включающий в себя управляющую программу по имитационному моделированию по выбранным критериям оценке эффективности функционирования и расчета обобщенного критерия, а также управлению сетью связи, которые организованы в виде отдельных модулей. Комплекс программ позволили в ходе выполнения опытно-конструкторских работ сократить время проектирования на 20-30% и обосновать рациональную структуру системы управления сетью связи, а также повысить на 10-20% расчетную надежность ее функционирования.

**SCIENTIFIC COUNCIL AWARDING SCIENTIFIC DEGREES
DSc.13/30.12.2019.T.07.01 AT TASHKENT UNIVERSITY OF
INFORMATION TECHNOLOGIES**

**SCIENTIFIC AND INNOVATIVE CENTER OF INFORMATION AND
COMMUNICATION TECHNOLOGIES UNDER
TASHKENT UNIVERSITY OF INFORMATION TECHNOLOGY**

MIRZAEVA MALIKA BAXADIROVNA

**MODELS AND ALGORITHMS OF DECISION MAKING IN
MANAGEMENT MULTILEVEL HIERARCHICAL COMMUNICATION
NETWORK**

05.01.02 – System analysis, management and information processing

**DISSERTATION ABSTRACT OF THE DOCTOR OF PHILOSOPHY (PhD)
ON TECHNICAL SCIENCES**

Tashkent-2021

The theme of doctor of philosophy (PhD) on technical sciences was registered at the Supreme attestation commission at the Cabinet of Ministers of the Republic of Uzbekistan under number B2020.3.PhD/T1800

The dissertation has been prepared at the Scientific and Innovative Center of Information and Communication Technologies under Tashkent University of Information Technologies.

The abstract of the dissertation is posted in three languages (Uzbek, Russian, English (resume)) on the website www.tuit.uz and on the website of «ZiyoNet» Information and educational portal www.ziyounet.uz.

Scientific adviser: Alimov Ismailjan
Doctor of Technical Sciences, professor,

Official opponents Saidov Abdusobirjon Abdurakhmanov
Doctor of technical sciences
Kabiljanov Alexandr Sabitovich
Candidate of Technical Sciences, Docent

Leading organization: Tashkent State Technical University
named after Islam Karimov

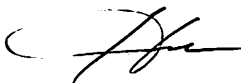
The defense will take place « ____ » _____ 2021 at _____ the meeting of Scientific council No. DSc.13/30.12.2019.T.07.01 at Tashkent University of Information Technologies (Address: 100202, Tashkent city, Amir Temur street, 108. Tel.: (+99871) 238-64-43, fax: (+99871) 238-65-52, e-mail: tuit@tuit.uz).

The dissertation can be reviewed at the Information Resource Centre of the Tashkent University of Information Technologies (is registered under No. ____). (Address: 100202, Tashkent city, Amir Temur street, 108. Tel.: (+99871) 238-64-43, fax: (+99871) 238-65-52).

Abstract of dissertation sent out on « ____ » _____ 2021 y.
(mailing report No. ____ on « ____ » _____ 2021 y.).



R.Kh. Khamdamov
Chairman of the Scientific council
awarding scientific degrees,
Doctor of Technical Sciences, Professor



F.M. Nuraliev
Scientific Secretary of Scientific council
awarding scientific degrees,
Doctor of Technical Sciences, Docent



A.V. Khobulov
Chairman of the academic seminar under the
scientific council awarding scientific degrees,
Doctor of Technical Sciences, Professor

INTRODUCTION (abstract of PhD thesis)

The aim of the research work is to develop the models and algorithms for decision-making in management of a multi-level hierarchical communication network, which is characterized by severe restrictions on the probabilistic- temporal characteristics.

The object of the research work is considered a system of dispersing moving objects using a multi-level hierarchical communication network.

The scientific novelty of the research work is as follows:

an imitation model that allows to make the most of the capacity of the communication network by a uniform distribution of the load on the network transmission routes (in terms of time) is built;

a solution for assessing the functional reliability of the communication network, taking into account the flow of transmitted messages is proposed;

the method for assessing the reliability of transmitted messages for communication networks with composite paths is worked out;

a method of selecting the optimal management effects that ensure the efficient operation of the communication network based on the generalized efficiency criteria developed to assess the current state of the multi-level hierarchical communication network is proposed.

Implementation of the research results. On the basis model and algorithms for decision-making in management of a multi-level hierarchical communication network:

developed models, algorithms and programs to assess the effectiveness of the functioning of a multi-level hierarchical communication network was implemented into the practical activities of branch "Uzmobile" JSC "Uzbektelecom" (certificate of the Ministry for Development of Information Technologies and Communications of the Republic of Uzbekistan dated January 26, 2021 No.33-8/574). As a result of scientific research, the obtained results allowed to reduce the design time by 20-30% in the course of the development work and to substantiate the rational structure of the communication network management system, as well as to increase the calculated reliability of its operation by 10-20%.

a model for assessing the reliability of messages transmitted over different types of communication channels and an algorithm for optimal distribution of the load on communication networks taking into account the flows of failures and restoration of its elements were implemented into the practical activities of LLC "ASR-CABLE" (certificate of the Ministry for Development of Information Technologies and Communications of the Republic of Uzbekistan dated January 26, 2021 No.33-8/574). As a result, the proposed model of a communication line with relay for assessing the reliability of transmitted messages over composite communication paths allowed optimally solve the problem of the expediency of using communication repeaters and choosing the best direction of radio transmission.

Structure and volume of the dissertation. The structure of the dissertation consists of an introduction, four chapters, conclusion, references and appendix. The volume of the thesis is 117 pages.

ЭЪЛОН ҚИЛИНГАН ИШЛАР РЎЙЎХАТИ
СПИСОК ОПУБЛИКОВАННЫХ РАБОТ
LIST OF PUBLISHED WORKS

I бўлим (I часть; I part)

1. Мирзаева М.Б. К вопросу оценки эффективности функционирования сетей связи. “Муҳаммад ал-Хоразмий авлодлари” Илмий-амалий ва ахборот-таҳлилий журнал. № 2(8) Тошкент-2019 й., –Б.50-53. (05.00.00; №10).
2. Mirzaeva M.B. Sagatov M.V. Khamdamova S.M. Tulyaganov Z.Y. Method for Evaluating the Performance of Radio Paths. International Journal of Innovative Technology and Exploring Engineering (IJTEE) ISSN: 2278-3075, Scopus indexed. Volume-8 Issue-9, July 2019. –P.2543-2546 (№3; Scopus IF=0,6).
3. Mirzaeva M.B., Sobirov M.A. Estimates of Efficiency and Control Methods of Communication Network Functioning. “International Journal of Advanced Trends in Computer Science and Engineering” (IJATCSE) ISSN: 2278-3091, Scopus indexed. Volume 9, Issue-4, July – August 2020. –P.5736-5740 (№3; Scopus IF=0,789).
4. Mirzaeva M.B. Sulaymonov A.A. Communication network reliability evaluation using the simulation approach. Tashkent state technical university Named after Islam Karimov. “Technical science and innovation” Tashkent-2020, №4(06). –P.114-121, (05.00.00; №16).
5. Сулейманов А.А., Алимов.И., Мирзаева М.Б. Один из методов оценки эффективности функционирования сети связи. Узбекский журнал Проблемы информатики и энергетики. №4(06). 2020г. ISSN 2010-7242. (05.00.00; №5).

II бўлим (II часть; II part)

6. Мирзаева М.Б. Протокол общей управляющей информации СМIP. “Высшая школа”. Научно-практический журнал. ISSN 2409-1677. г.Уфа. Россия-2017 №12 (июль) –С.72-73
7. Мирзаева М.Б. The political potentials of DPI. “Иқтисодийнинг реал тармоқларини инновацион ривожланишида ахборот-коммуникация технологияларининг аҳамияти” Республика илмий-техник анжуманининг, Маърузалар тўплами, 3-қисм. Тошкент-2017. –P.362-363
8. Мирзаева М.Б. Автоматлашган бошқарув тизимлари ва уларнинг тузлиши ва ишлаш тамойиллари. Профессор-ўқитувчи ва илмий тадқиқотчиларнинг даврий мақолалар тўплами. Тошкент-2017 й. –Б. 98-100.
9. Mirzaeva M.B. Sulaymonov A.A. One of the methods for assessing the reliability of a communication network. International Conference on

- Information Science and Communications Technologies Applications, Trends and Opportunies: ICISCT 2019. Tashkent – 2019. –P.3
10. Мирзаева М.Б. Алоқа тармоғининг ишлаш самарадорлигини баҳолашнинг умумлаштирилган мезони. “Ўзбекистонда илмий-амалий тадқиқотлар” мавзусидаги Республикаси 16-кўп тармоқли илмий масофавий онлайн конференциясини. Тошкент-2020й. –Б.2. www.tadqiqot.uz
 11. Мирзаева М.Б. Методика эффективного управления функционированием сети связи. “Ўзбекистонда илмий-амалий тадқиқотлар” мавзусидаги Республикаси 17-кўп тармоқли илмий масофавий онлайн конференциясини. Тошкент-2020й. –Б.2. www.tadqiqot.uz
 12. Мирзаева М.Б. Analysis of the architecture of date network management systems. “Интернаука” сборник статей по материалам XXXVII международной научно-практической конференции. “Технические науки: проблемы и решения”. ISSN 2587-862X. №6 (34). Москва-2020. –С. 124-127
 13. Mirzaeva M.B. Evaluation of the reliability of transmitted messages over concatenated communication lines using simulation. International Conference on Information Science and Communications Technologies Applications, Trends and Opportunies: ICISCT 2020. Tashkent, 2020. –P.3
 14. Мирзаева М.Б., Султонов Й.О., Ғуломов Ш.Р. Тизимли моделлаш аппарати ёрдамида алоқа тармоғида оптимал оқимни қуриш дастури. О‘zbekiston Respublikasi adliya vazirligi huzuridagi intellektual mulk agentligining EHM uchun DGU 07775 guvohnomasi. Ro‘yxatdan o‘tgan sanasi 21.02.2020
 15. Мирзаева М.Б., Сулейманов А.А. Алоқа тармоғини ишлаш самарадорлигини баҳолашда умумлаштирилган мезонни ҳисоблаш дастури. О‘zbekiston Respublikasi adliya vazirligi huzuridagi intellektual mulk agentligining EHM uchun DGU 08396 guvohnomasi. Ro‘yxatdan o‘tgan sanasi 23.06.2020
 16. Мирзаева М.Б., Сулейманов А.А., Кабулов Б.Т. Иммитацион моделлаштириш, алоқа тармоғининг ишлаши ва бошқарувини баҳолаш бўйича бошқарувчи дастур. О‘zbekiston Respublikasi adliya vazirligi huzuridagi intellektual mulk agentligining EHM uchun DGU 09124 guvohnomasi. Ro‘yxatdan o‘tgan sanasi 02.10.2020.

**Автореферат «Информатика ва энергетика муаммолари Ўзбекистон
журнали» таҳририятида таҳрирдан ўтказилди ва ўзбек, рус тилларидаги
матнларини мослиги текширилди.**

**Бичими: 84x60 ¹/₁₆. «Times New Roman» гарнитураси.
Рақамли босма усулда босилди.
Шартли босма табағи: 3. Адади 100. Буюртма № 5/21.**

**Гувоҳнома № 851684.
«Тірограф» МЧЖ босмаҳонасида чоп этилган.
Босмаҳона манзили: 100011, Тошкент ш., Беруний кўчаси, 83-уй.**