

УЗБЕКСКОЕ АГЕНТСТВО СВЯЗИ И ИНФОРМАТИЗАЦИИ
ТАШКЕНТСКИЙ УНИВЕРСИТЕТ ИНФОРМАЦИОННЫХ ТЕХНОЛОГИЙ

На правах рукописи
УДК 621.377.6

ПИСЕЦКИЙ ЮРИЙ ВАЛЕРЬЕВИЧ

**РАЗРАБОТКА УСТРОЙСТВА ПРОГНОЗИРОВАНИЯ И ЛОКАЛИЗАЦИИ
ОТКАЗОВ ЦИФРОВЫХ УСТРОЙСТВ, ИСПОЛЬЗУЕМЫХ В СИСТЕМАХ
ТЕЛЕКОММУНИКАЦИИ**

**Специальность 05.12.17 – Радиотехнические и телевизионные
системы и устройства**

А В Т О Р Е Ф Е Р А Т

**диссертации на соискание ученой степени
кандидата технических наук**

Ташкент - 2007

Работа выполнена в Ташкентском университете информационных технологий на кафедре «Устройства радиосвязи».

Научный руководитель д.ф.-м.н., профессор, академик Раджабов Т.Д.

Официальные оппоненты: д.т.н., проф. Халиков
Абдулхак Абдулхаирович
к.т.н., доцент Абдуазизов
Омон Абдумаджидович

Ведущая организация НПО «Академприбор» АН РУз

Защита состоится 31.05.07 на заседании специализированного совета Д 001.25.01 при Ташкентском университете информационных технологий. 100084, г. Ташкент, ул. Амира Темура, 108.

С диссертацией можно ознакомиться в библиотеке
Ташкентского университета информационных технологий

Автореферат разослан 25.04.07

Работа выполнена в Ташкентском университете информационных технологий на кафедре «Устройства радиосвязи».

Научный руководитель д.ф.-м.н., профессор, академик Раджабов Т.Д.

Официальные оппоненты:

д.т.н., проф. Халиков
Абдулхак Абдулхайрович
к.т.н., доцент Абдуазизов
Омон Абдумаджидович

Ведущая организация НПО «Академприбор» АН РУз

Защита состоится 31.05.07 на заседании специализированного совета Д 001.25.01 при Ташкентском университете информационных технологий. 100084, г. Ташкент, ул. Амира Темура, 108.

С диссертацией можно ознакомиться в библиотеке
Ташкентского университета информационных технологий

Автореферат разослан 25.04.07

Учен
Специ

ОБЩАЯ ХАРАКТЕРИСТИКА ДИССЕРТАЦИИ.

Актуальность работы. Современный этап научно-технической революции характеризуется широким внедрением различных цифровых устройств. Постоянное усложнение решаемых ими задач, а также повышение ответственности выполняемых функций, выдвинули на первый план проблему обеспечения высокой надежности и эффективности сложных цифровых систем. Особую актуальность эта проблема приобретает в системах телекоммуникаций, для которых рассматриваемый аспект является наиболее важным.

Обеспечение бесперебойной работы цифровой аппаратуры, при воздействии различных условий эксплуатации, должно сопровождаться эксплуатационным контролем и носить прогнозирующий и диагностирующий характеры.

В настоящее время показатели надежности относятся к числу основных технических характеристик, на обеспечение которых направлены усилия многих специалистов на всех этапах создания сложных цифровых систем.

Степень изученности проблемы. Разработанные к настоящему времени методы и средства контроля таких объектов контроля (ОК), обладают существенным недостатком: значительным количеством контрольных точек и измеряемых параметров. Это приводит к усложнению процедуры контроля и, как следствие, большому времени локализации неисправного элемента, что делает данные методы и средства не достаточно эффективными. Если учесть масштабы внедрения новой техники во все отрасли народного хозяйства, то актуальность рассматриваемой проблемы становится вполне очевидной. Все это ставит перед теорией и практикой контроля надежности качественно новые задачи, требует разработки и внедрения нетрадиционных автоматизированных методов и средств контроля.

Современные микросхемы, а также цифровые или дискретные системы, в частности в системах телекоммуникаций, характеризуются большим количеством параметров и критериев качества. Сложившаяся практика контроля их качества не всегда отвечает поставленным требованиям из-за быстрого роста функциональной сложности и надежности. Поэтому все это требует необходимости совершенствования методов и средств контроля качества, при возрастающем числе факторов, определяющих качество надежности цифровых систем.

Связь диссертационной работы с тематическими планами НИР. Работа выполнена согласно плану проведения бюджетных научно-исследовательских работ кафедры Устройств радиосвязи (УРС) Ташкентского университета информационных технологий (ТУИТ) по направлению: «Параметрическая оптимизация узлов и систем радиоэлектронной аппаратуры с использованием средств вычислительной техники и микропроцессорных систем».

Цель исследования. В настоящей работе на основе обзора основных методов контроля качества цифровых устройств, проведён выбор оптимального варианта. Рассчитана, разработана, изготовлена и испытана уникальная автоматизированная система контроля цифровых устройств для диагностики и прогнозирования отказов цифровых систем, используемых в телекоммуникациях с учётом современных требований по их надёжности.

Задачи исследования:

- проведение критического анализа существующих методов контроля качества цифровых устройств, и исследование используемых систем контроля электронных устройств;
- выбор и расчет информативных параметров для диагностики цифровых РЭУ;
- разработка и изготовление устройства для прогнозирования и локализации отказов электронной аппаратуры;
- испытание разработанной системы в реальных условиях и разработка практических рекомендаций.

Объект и предмет исследования. Методы, средства и устройства контроля цифровых систем, используемых в телекоммуникациях.

Методы исследований.

При решении поставленных задач использовались аналитические и программные методы исследований. А также специально разработанные методы с последующей обработкой и анализом полученных результатов и аналитические методы, базирующиеся на методах машинного моделирования, современной теории электроники и микроэлектроники.

Основные положения, выносимые на защиту.

- Методика расчетов надежности цифровых устройств.
- Выбор, обоснование и расчет устройства для контроля и диагностики цифровых систем.
- Разработка и изготовление устройства для диагностики и прогнозирования отказов цифровых систем, используемых в телекоммуникациях.
- Результаты исследований разработанного устройства.
- Рекомендации по практическому использованию предложенной методики контроля и разработанного устройства.

Научная новизна. На основе проведённых исследований получены следующие основные научные результаты:

- установлены и проанализированы основные критерии по оценке качества и надежности цифровых блоков и выработаны конкретные методы по оценке качества и надежности работы цифровых устройств;
- рассчитаны наиболее эффективные системы контроля, которые представляют собой сложную автоматизированную систему;
- разработана и изготовлена автоматизированная система контроля цифровых устройств для диагностики и прогнозирования отказов и сбоев телекоммуникационных и вычислительных систем;

- проведены практические испытания разработанной системы и даны практические рекомендации.

Научная и практическая значимость результатов исследования.

Разработано и рассчитано устройство для выявления и подсчёта перемежающихся отказов с высокой достоверностью, при работе цифровых систем, отвечающее современным требованиям надёжности. Проведены испытания и даны рекомендации по его практическому использованию.

Реализация результатов. В соответствии с договором о сотрудничестве в лаборатории радиационной биохимии и цитологии Института Биохимии были проведены испытания разработанного устройства.

Проведённые на гематологическом анализаторе Abacus (пр-во Австрия) испытания показали, что данное устройство может быть рекомендовано при проведении проверки точности проводимых измерений в лабораторных условиях, и соответствует требованиям, предъявляемых к диагностирующей аппаратуре, что позволяет значительно повысить качество анализов, проводимых гематологическим анализатором.

Апробация работы. Основные теоретические и практические результаты диссертационной работы докладывались и обсуждались на научных семинарах кафедры УРС; на научно-практических конференциях профессорско-преподавательского состава; на конференциях студентов, аспирантов и молодых специалистов ТУИТ - 1999-2005гг.; на научно-технической конференции в г. Санкт-Петербурге (Россия) - 2000г.; на международном форуме (Новосибирск, Россия) - 2003г.; на международной научно-технической конференции (Ташкент) - 2005г.; на научно-техническом совете ТУИТ - 2006 г.

Опубликованность результатов. Основные результаты диссертационной работы опубликованы в научных журналах- 3 статьи, из них в журнале «Доклады академии наук РУз»- 1 статья, в журнале «Алока дунёси» - 2 статьи, в сборниках научных докладов международных конференций- 3 статьи, в сборнике научных статей и докладов ТУИТ - 1 статья, также подана заявка на патент РУз.

Структура и объём диссертации. Диссертационная работа состоит из введения, четырёх глав, заключения, списка литературы и приложения. Основная часть содержит 125 страниц печатного текста, 37 рисунков и 9 таблиц. Приложение содержит 8 страниц. Список литературы включает 55 наименований.

ОСНОВНОЕ СОДЕРЖАНИЕ РАБОТЫ.

Во введении кратко обоснована актуальность темы диссертационной работы, сформулирована цель и определены основные задачи исследования; отмечена научная новизна и практическая ценность работы, а также изложены основные положения, выносимые автором на защиту.

В первой главе диссертации на основе литературных источников проведён обзор и анализ методов математического моделирования,

применяемых для контроля и диагностики цифровых систем. Рассмотрены мероприятия по оценке качества и надежности цифровых блоков.

Вторая глава посвящена анализу существующих систем контроля и рассмотрению наиболее эффективных из них. Определены параметры для оценки качества аналого-цифровых преобразователей (АЦП), произведены оценки качества работы цифро-аналоговых преобразователей (ЦАП).

Установлено, что наиболее оптимальным является цифровой контроль по модулю 2, позволяющий осуществлять оперативный контроль микроопераций вычислительных систем и тем самым повысить надежность и достоверность их работы.

Разработан алгоритм программного обеспечения для статистической оценки качества больших интегральных схем (БИС) (рис.1).

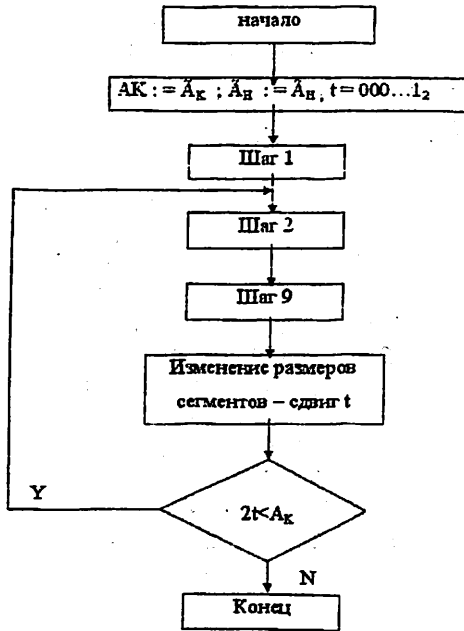


Рис. 1. Блок-схема алгоритма проверки памяти.

Блок-схема алгоритма отражает последовательность действий:

- численные значения адреса начала \bar{A}_H и конца \bar{A}_K проверяемой области памяти заносятся соответственно в регистры A_H и A_K . Параметру присваивается значение $000\dots01_2$, что соответствует разбиению области памяти на сегменты, равные одной ячейке;

- выполняются шаги 1-9; - изменяются размеры и сравниваются с граничным значением A_K ; - при невыполнении неравенства $2^t < A_K$ алгоритм заканчивает работу.

Часто возникает ситуация, когда микросхемы памяти, признанные годными после выполнения эффективных тестов, составленных по сложным алгоритмам, оказываются неработоспособными в составе блоков вычислительных комплексов. Поэтому введена в этот тест модификация, которая заключается в использовании на 2-ом шаге дополнительного теста "запись-считывание" для диагностирования дефектов устройства управления БИС оперативного запоминающего устройства (ОЗУ). Представленная модификация универсального теста позволяет контролировать не только неисправности ОЗУ, но и диагностику дефектов устройств управления БИС ОЗУ.

Предложено, для оценки влияния средств контроля на качество функционирования объектов контроля (ОК) использовать эффективность контроля — отношение эффективности работы ОК при наличии и в отсутствие контроля. Относительная форма показателя эффективности позволяет сравнительно легко оценить потенциальные возможности любого вида контроля.

Поскольку, стоимость контроля оборудования зависит от требований по надежности, предъявляемых к данному виду оборудования, то можно воспользоваться зависимостями коэффициента готовности (K_r) системы от стоимости (C), в относительных единицах, при различных способах контроля. График зависимости K_r от C приведен на рис.2.

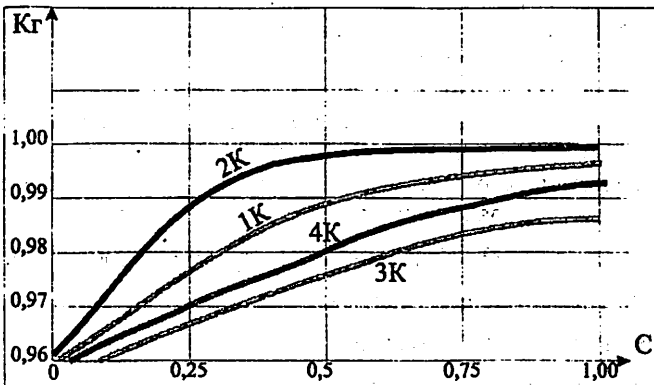


Рис.2. Графики зависимости коэффициента готовности от выделенной суммы средств на его повышение.

1к — использование раздельного диагностирования и прогнозирования отказов, результаты контроля при этом не зависят друг от друга.

2к — диагностирование и прогнозирование отказов, реализованное по единой методологии и технической основе.

3к — только прогнозирование.

4к – только диагностирование.

Сравнение кривых между собой позволяет количественно оценить эффективность применения методов диагностирования и прогнозирования отказов. Например, раздельное использование этих методов (кривая 1к) и затрат средств в размере 0,25 относительных единиц обеспечивают повышение готовности до 0,985, а при комплексном (кривая 2к) – до 0,99.

Предлагается для конкретной оценки надежности системы со встроенным контролем использовать коэффициент готовности системы:

$$K_r = n T / t_{\Sigma} = 1 / [(1 + \lambda_3 t_1) / (1 + \lambda_1 t_1)], \quad (1)$$

где:

$t_{\Sigma} = nT + \Delta t_{\Sigma}$ – общее время эксплуатации системы;

T – интервал времени между двумя соседними ремонтами (наработка на отказ);

Δt_{Σ} – суммарное время, затраченное на обнаружение и устранение неисправности;

n – число целых межремонтных периодов в течение всего времени эксплуатации;

λ_1 – интенсивность отказов системы в обесточенном состоянии;

λ_3 – интенсивность отказов самой системы контроля;

t_1 – математическое ожидание времени, затрачиваемого на отыскание и устранение неисправностей в обесточенном состоянии системы, характеризующее работоспособность системы контроля.

Для оценки эффективности системы контроля введен показатель эффективности контроля системы – E . Данный показатель равен отношению среднего времени простоя на один час работы в идеальной системе, к среднему времени простоя на один час в реальной системе,

$$E = 1 / (1 + \lambda_k / \lambda_c) (1 + t_{об} / t_y) = (\lambda_c t_y) / [(\lambda_c + \lambda_k) (t_{об} / t_y)], \quad (2)$$

где: $t_{об}$ – время обнаружения неисправности;

t_y – время устранения неисправности;

λ_k – интенсивность отказов аппаратуры контроля;

λ_c – интенсивность отказов контролируемой системы.

С учетом коэффициента эффективности для коэффициента готовности получим следующее выражение:

$$K_r = E / (\lambda_c t_y + E). \quad (3)$$

Для оценки работоспособности автоматизированной системы контроля (АСК) введен коэффициент выигрыша – W , представляющий отношение эффективности использования радиоэлектронной аппаратуры с

автоматизированной системой контроля - $P_{аск}$ к эффективности ее использования без АСК - P_a :

$$W = E P_{аск} / E P_a \quad (4)$$

Экономическая целесообразность использования различных методов контроля определяется по формуле:

$$\Delta C_A = N C_{1p} T_3 (1/T_{cp} - 1/T_A) - N C_{1A} \quad (5)$$

где: ΔC_A - экономическая эффективность системы контроля;

N - число комплектов ИМС в партии;

C_{1p} - средняя стоимость одного ремонта;

T_3 - гарантированный срок службы ИМС;

T_{cp} - среднее время между отказами ИМС до проведения контроля;

T_A - среднее время между отказами ИМС после проведения контроля;

C_{1A} - дополнительные затраты на систему контроля для одного комплекта ИМС.

Проведенная оценка эффективности показывает, что в зависимости от требований по надежности, предъявляемых к системам контроля, использование комплексного диагностирования и прогнозирования отказов, реализованного на единой методологической и технической основе, является наиболее эффективным. Кроме того, на примере рассчитано, что сравнительно небольшие вложения в методы повышения надежности улучшают ее количественные характеристики.

Третья глава посвящена диагностированию отказов различных радиоэлектронных устройств (РЭУ), в системах телекоммуникаций, разработке и расчету устройства для прогнозирования и локализации отказов цифровых систем.

Все методы диагностирования отказов требуют наличия в аппаратуре значительного количества контрольных точек. Этот недостаток является принципиальным препятствием для существенного сокращения времени установления факта наличия отказа ОК, и особенно, время поиска отказавшего элемента.

Все проверки аналогового устройства осуществляются, как правило, при подаче единственного входного воздействия, поэтому различные алгоритмы отличаются только составом контрольных точек, в которых выполняются проверки. На выполнения каждой проверки затрачивается определенное время. Увеличение числа контрольных точек, используемых для выполнения проверок, усложняет аппаратуру и увеличивает общее время диагностирования t_d :

$$t_d = \sum_{i=1}^n t_{ki} + t_a, \text{ где } t_{ki} (i = \overline{1, n}) \quad (6)$$

где t_k - время измерения выходных сигналов в соответствующих контрольных точках;

t_a - время, необходимое для формирования входного воздействия и подачи его на вход диагностируемой схемы.

Как правило, $t_{k1} \approx t_{k2} \approx \dots \approx t_{kn} \approx t_k$, поскольку время измерения выходных сигналов в контрольных точках определяется, в основном, временем подключения и отключения измерительной аппаратуры. Кроме того, $t_k \approx t_a$, поэтому

$$t_d \approx (n+1)t_k \quad (7)$$

Из формулы (7) следует, что для сокращения общего времени диагностирования отказов необходимо уменьшать число контрольных точек. Число контрольных точек зависит от применяемых методов диагностирования и характера решаемых задач в процессе оценки технического состояния объект контроля (ОК). Предпочтительными являются методы, приводящие к уменьшению числа контрольных точек, так как вывод каждой точки не только увеличивает время съема информации, но связан с увеличением массы и стоимости, а также снижением надежности диагностируемой системы и устройства. Поэтому задача сокращения числа контрольных точек с целью уменьшения общего времени диагностирования и упрощения аппаратуры контроля является одной из актуальных задач технического диагностирования.

Показано, что сокращение числа промежуточных измерений в контрольных точках открывает широкие возможности автоматизации процесса локализации отказавшего элемента и прогнозирования отказов ОК с сохранением заданной достоверности.

Уменьшение времени диагностирования ОК улучшает ремонтпригодность. Как известно, процесс восстановления есть результат воздействия целого рода факторов. В общем случае время восстановления работоспособности ОК можно представить суммой четырех составляющих

$$T_{\Sigma} = \sum_{i=1}^4 t_{\Sigma i}, \quad (8)$$

где $t_{\Sigma 1}$ - время установления факта наличия отказа ОК;

$t_{\Sigma 2}$ - время поиска отказавшего элемента ОК;

$t_{\Sigma 3}$ - время устранения отказа ремонтом и заменой с последующий настройкой и регулировкой аппаратуры;

$t_{\Sigma 4}$ - непроизводительные потери времени, т.е. время простоя аппаратуры в неработоспособном состоянии из-за отсутствия нужных инструментов и приборов (ЗИП) или необходимого элемента в ЗИП, организационные потери времени, время доставки необходимого элемента или прибытия специалиста более высокой квалификации и т.п.

При контроле ОК наиболее приемлемыми являются так называемые логические методы диагностирования, в основе построения которых лежит допусковый принцип представления контролируемых параметров. Среднее время $t_{\text{в1}}$ и $t_{\text{в2}}$ для этих моделей минимизируется с помощью оптимальных условных алгоритмов поиска неисправностей. Эти алгоритмы представляют собой последовательные процедуры выполнения проверок, причём в качестве очередной всегда выбирается проверка, начиная с которой для последующего процесса поиска требуется в среднем минимальное время $t_{\text{в1}}$ и $t_{\text{в2}}$. При построении таких алгоритмов используются различные градиентные методы, математические методы динамического программирования, метод ветвей и границ и др. Логическая модель априорно накладывает ограничения на пространство траекторий процесса, что приводит к значительному сокращению числа приборов и к созданию условий применения алгоритмов на практике.

При построении оптимальных условных алгоритмов поиска неисправностей в ОК с числом элементов более 20 требуются неоправданно большие затраты времени электронно-вычислительной машины. Поэтому разработаны и используются различные приближённые методы построения квазиоптимальных алгоритмов. Они отличаются от оптимальных алгоритмов тем, что на каждом шаге выбирается та проверка, для которой некоторая функция предпочтения принимает наибольшее значение. В качестве функции предпочтения используют величину приращения вероятности отыскания неработоспособного элемента в единицу времени.

Для локализации неисправного элемента при программировании отказов ОК на комбинированных элементах, для примера рассмотрена структурная схема устройства.

Показано, что наиболее эффективным методом диагностирования и прогнозирования отказов являются проверяющие тесты и предложены этапы построения тестов и краткое их содержание.

Установлено, что организация системы контроля цифровых устройств, как по методу частности, так и по информативным параметрам, представляет собой сложную автоматизированную систему. Для обеспечения высокой достоверности функционирования аппаратуры связи, применяют встроенную систему контроля. При этом эта система контроля может быть построена как для выявления внезапных отказов, так и сбоя в функционировании.

Актуальной задачей современности является разработка способов и средств, позволяющих выявлять и устранять сбои, возникающие в дискретных системах.

На основе проведенного анализа установлено, что к структурным мероприятиям, вызывающим структурную избыточность, для выявления и устранения перемежающихся отказов (ПО) можно отнести следующее:

- разработку новых методов диагностирования систем передачи, и обработки данных, позволяющих выявить и локализовать места появления ПО;
- структурное построение дискретных систем не чувствительных к ПО.

В четвёртой главе, на основе выбранного прототипа, с учетом всех его недостатков разработана структурная схема устройства прогнозирования отказов блоков цифровых систем (рис.3).

Устройство состоит из следующих блоков и узлов: УМО – узел моделирования отказов; Т - таймер; Сч1, Сч2, Сч3 - счётчики количества отказов; Дш1, Дш2, Дш3 - дешифраторы; Мп1, Мп2, Мп3 - мультиплексоры; Бг1, Бг2, Бг3 - блоки коммутаций; УУКО- узел установки количества отказов; Б1, Б2, Б3 - диагностируемые блоки; И1, И2, И3 - индикаторы.

Устройство работает следующим образом. С помощью узла установки количества отказов, УУКО устанавливается количество ожидаемых отказов. С выхода узла моделирования отказов УМО, смоделированный отказ поступает на входы счётчиков Сч1-Сч3 и далее на входы дешифраторов Дш1-Дш3, где преобразуются в код мультиплексора. Как только код на выходе одного из дешифраторов совпадёт с числом, установленным УУКО на выходе соответствующего мультиплексора, появляется сигнал управления, который поступает на соответствующий блок коммутации БК. Сработавший блок коммутации отключает блок Б, на котором смоделировано возникновение отказов. Параллельно срабатывает индикатор.

К разработанному прибору возможно подключение от одного до трёх диагностируемых устройств. Причём, подключение одновременно одного или двух устройств, производится на любые входы.

Для моделирования отказов в реальном масштабе времени используется таймер, с помощью которого устанавливается время контроля возникновения отказов.

На основе структурной схемы была выбрана элементная база, разработана принципиальная схема и изготовлен опытный образец устройства.

Для проверки работоспособности изготовленного устройства проведена имитационная отработка методики измерений, а опытные эксперименты производились посредством имитации сигналов перемежающихся отказов (ПО). Данные одного из экспериментов приведены в таблице 1.

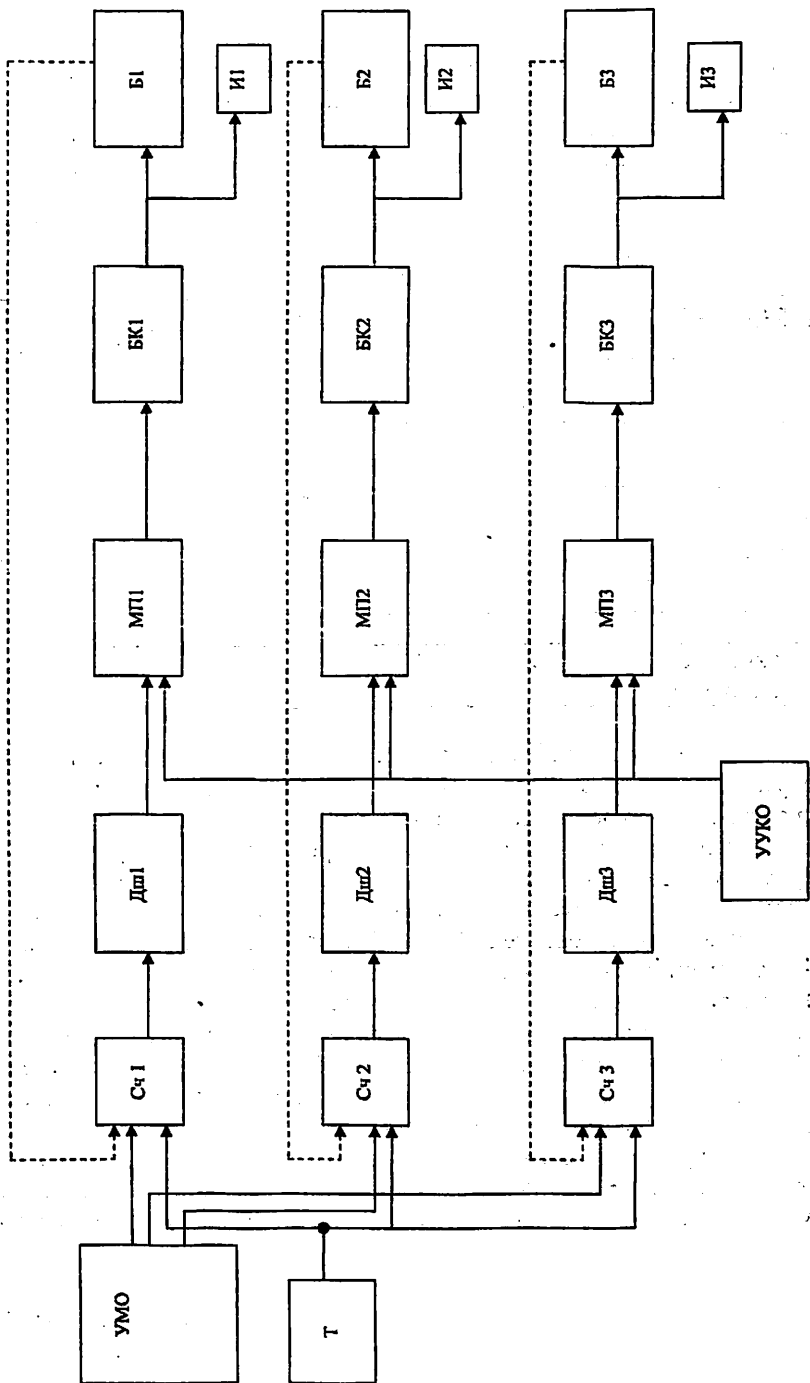


Рис. 3. Структурная схема устройства прогнозирования отказов блоков цифровых систем.

На матрице ключей было выставлено количество отказов равным 5, т.е. Кл1=0; Кл2=0; Кл3=0; Кл4=1; Кл5=0; Кл6=1. Кнопками на передней панели прибора проводилась имитация возникновения ПО. Возникновение ПО регистрировалось каждую секунду.

Таблица 1.
Имитационная отработка методики измерений

время, сек	вх. 1	вх. 2	вх. 3
1	1	0	0
2	0	1	1
3	0	1	0
4	0	0	1
5	1	0	0
6	0	0	1
7	0	1	0
8	0	0	1
9	0	0	1
10	0	0	1
Количество «1» на входах	2	3	5

На основе данных таблицы 1 видно, что первым заданное количество ПО зарегистрировалось на вх.3. На этом прибор остановил счет ПО и выдал сигнализацию об отказе блока №3.

Проанализировав полученные результаты проведенных экспериментов, сделаны следующие выводы. На подсчет ПО не влияет количество диагностируемых устройств, также как временное и количественное возникновение ПО на любых, или любом из трёх входов.

Для практической апробации разработанного устройства были проведены диагностические испытания на гематологическом анализаторе типа Abacus, представляющим собой цифровой прибор для определения параметров крови. Разработанное устройство было подключено к системе обработки данных анализатора через специальный разъём. На анализаторе проводились обычные измерения, которые дублировались. Предварительную калибровку анализатора проводили с помощью стандартов, входящих в комплект поставки. Результаты измерений, сохраняемые в виде .xml-файла программы DiatronLab, v.1.3, представлены на рис. 4, 5.

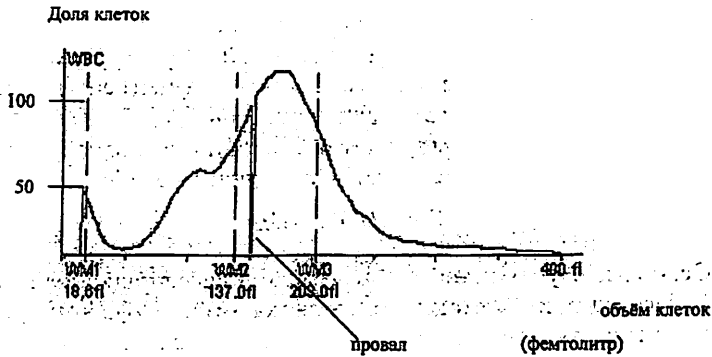


Рис. 4. Гистограммы распределения лейкоцитов по объему.

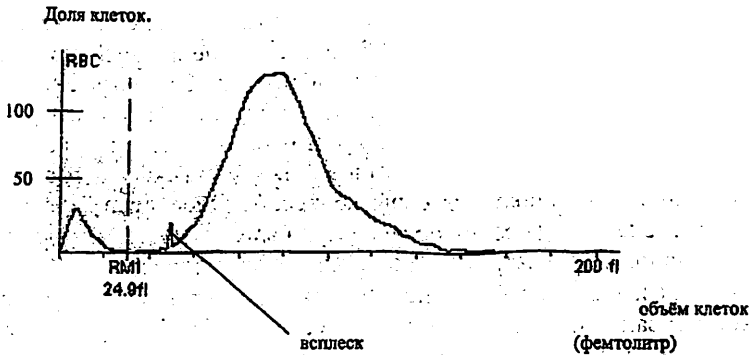


Рис. 5. Гистограммы распределения тромбоцитов и эритроцитов по объему, (пунктирными линиями обозначены условные границы между разными типами клеток).

Проведённые эксперименты показали, что редкие ПО прибора проявляются в виде «всплесков» или «провалов» на гистограммах (рис.4, 5).

Таблица 2.

Сопоставление полученных результатов с допустимой точностью определения параметров крови

Оцениваемый параметр	WBC	RBC	HCT	MCV	HGB	PLT
Допустимая точность определения, %	3	2	2	2	2	4
Фактическая точность определения, %	2.35	0.93	1.15	0.85	1.28	2.48

Таким образом, разработанное устройство, позволяет выявлять появление отказов и прогнозировать сбой в цифровых системах. Полученные результаты показали, что применение устройства прогнозирования и локализации отказов (УПиЛО) повышает достоверность полученных результатов обработки информации и вовремя сигнализирует оператору о недопустимом количестве ПО.

ЗАКЛЮЧЕНИЕ

Основные научные результаты и выводы диссертационной работы:

1. Исследованы методы контроля качества цифровых устройств, широко используемых в различных системах, в том числе и телекоммуникационных системах и устройствах.

2. Рассмотрены методы оценки качества и надежности цифровых блоков и предложены конкретные способы по оценке качества и надежности работы цифровых устройств. На основе проведенного анализа существующих систем контроля, были выбраны наиболее эффективные.

3. Рассмотрена оценка эффективности систем контроля. Приведены формулы для расчетов оценки эффективности системы контроля и коэффициента выигрыша. Рассчитана экономическая эффективность использования различных методов контроля. Обоснован оптимальный метод контроля с учетом требований по надежности, предъявляемых к оборудованию, и доли затрат на его техническое внедрение.

4. Созданы методы построения проверяющих тестов для диагностирования и прогнозирования отказов. Выбрана структурная схема локализации неисправного элемента при прогнозировании отказов элемента контроля методом измерения времени задержки цифровых объектов контроля.

5. По выбранному прототипу одной из схем разработаны и рассчитаны узлы и блоки, и изготовлен опытный образец устройства для диагностики и прогнозирования отказов и сбоев цифровых вычислительных систем для трех блоков.

6. Проведены экспериментальные испытания устройства и имитационная отработка методики измерений в лабораторных условиях, которая показала, что прибор имеет возможность проверки, двух или трёх диагностируемых приборов.

7. Практические внедрения, проведенные в Институте биохимии АН РУз на гематологическом анализаторе Abacus (Diatron), которые показали, что разработанное устройство позволяет эффективно выявлять появление отказов и прогнозировать сбой цифровых систем.

8. Полученные результаты исследований и испытаний показали, что разработанное устройство отвечает всем основным требованиям, предъявляемым к системам контроля, и могут быть с успехом применены

и для диагностики других цифровых систем, в том числе, используемых в телекоммуникациях.

9. Получены рекомендации по внедрению:

- от Института биохимии АН РУз по использованию разработанного устройства для регулярной диагностики оборудования в лабораториях;
- от НПО «Академприбор» АН РУз, для осуществления контроля и диагностики разрабатываемых приборов;
- от ЦНТМИ, для использования методики, устройства и критериев диагностирования отказов цифровых систем, при составлении и разработке стандартов и нормативных документов УзАСИ.

Публикации по теме диссертации.

1. Писецкий Ю. В. Оценка качества работы ЦАП. II Международная научно-техническая конференция студентов, аспирантов и молодых специалистов стран СНГ. «Техника и технология связи». Сборник докладов. Санкт-Петербург. 1-3 февраля 2000г., с.300-303

2. Писецкий Ю. В. Способы контроля качества цифровых устройств. Сборник научных трудов профессорско-преподавательского состава, научных сотрудников и аспирантов. Часть 6. «Радиотехнические системы и устройства» Ташкент, ТЭИС 2001., с.33-35.

3. Писецкий Ю.В. Исследование методов математического программирования при построении систем контроля. Международный форум. «Новые инфокоммуникационные технологии: достижения, проблемы, перспективы». Тезисы докладов международной научно-технической конференции студентов, аспирантов и молодых специалистов стран СНГ. Том 3. Техника и технологии связи. Новосибирск, НЭИС-СибГУТИ 23-24 сентября, 2003г., с.26-28.

4. Писецкий Ю.В. Устройство прогнозирования и локализации отказов цифровых блоков. Международная научно-техническая конференция. ТУИТ, Ташкент 2005г., с.166-169.

5. Раджабов Т. Д., Александров В.В., Писецкий Ю. В. Применение устройства прогнозирования и локализации отказов цифровой аппаратуры на примере гематологического анализатора АВАСУС. Доклады академии наук РУз, серия физическая № 6. 2006г., с.57-61.

6. Раджабов Т.Д., Давронбеков Д.А., Писецкий Ю.В. Микроконтроллерная система для диагностирования отказов цифровых систем. Журнал Алока Дунёси №1/6 2006г., с.26-29.

7. Раджабов Т.Д., Давронбеков Д.А., Писецкий Ю.В. Устройство прогнозирования и локализации отказов, используемое в телекоммуникациях. Заявка на патент Узбекистана. № IAP 20060497 26.12.06г.

8. Раджабов Т.Д., Писецкий Ю.В. Оценка эффективности систем контроля радиоэлектронной аппаратуры. Журнал Алока Дунёси №1, 2007г., с. 11-14.

Резюме

диссертации Писецкого Юрия Валерьевича на тему «Разработка устройства прогнозирования и локализации отказов цифровых устройств, используемых в системах телекоммуникаций» на соискание ученой степени кандидата технических наук по специальности 05.12.17 –

Радиотехнические и телевизионные системы и устройства.

Ключевые слова: Дискретные системы (ДС), радиоэлектронная аппаратура (РЭА), объект контроля (ОК), отказ, перемежающийся отказ (ПО), контроль качества, надежность, диагностика, прогнозирование, система контроля, локализация отказов, методы контроля, автоматизированная система контроля (АСК).

Объекты исследования: Методы и средства контроля качества цифровых устройств, критерии и мероприятия по оценке качества и надежности цифровых блоков, системы контроля цифровых устройств для диагностики и прогнозирования отказов.

Метод исследования: Аналитические и программные методы исследований. А также специально разработанные методы с последующей обработкой и анализом полученных результатов и аналитические методы, базирующиеся на методах машинного моделирования современной теории электроники и микроэлектроники.

Практическая значимость: Разработано устройство для выявления и подсчета перемежающихся отказов с высокой достоверностью и прогнозирования сбоя, при работе электронных систем, отвечающее современным требованиям надежности.

Степень внедрения и экономическая эффективность: Проведены испытания и даны рекомендации по практическому использованию. Подана заявка на патент Узбекистана.

Область применения: Используется для прогнозирования и локализации отказов цифровых устройств, используемых в системах телекоммуникаций.

Техника фанлари номзоди даражасига талабгор Писецкий Юрий Валерьевич 05. 12. 17 – радиотехника ва телевидение тизимлари ва қурилмалари ихтисослиги бўйича «Телекоммуникация тизимларида қўлланиладиган рақамли қурилмаларнинг бузилишларини олдиндан айтиб берувчи ва чеклаш қурилмасини ишлаб чиқиш» мавзусидаги диссертациясининг

ҚИСҚАЧА МАЗМУНИ

Калит сўзлар: Дискрет тизимлар (ДТ), радиоэлектрон қурилмаси (РЭҚ), назорат қилиш объекти (НО), бузилиш, юзага келадиган бузилиш (ЮКБ), сифатни назорат қилиш, ишончлилик, ташхислаш, тахминлаш, назорат қилиш тизими, бузилишларни ажратиш, назорат қилиш услублари, автоматлаштирилган назорат тизими.

Тадқиқот объектлари: Рақамли қурилмаларнинг сифатини назорат қилиш услублари ва воситалари, рақамли бўлинмаларнинг ишончлигини ва сифатини баҳолаш мезонлари ва тадбирлари, бузилишларни тахминлаш ва ташхислаш учун рақамли қурилмаларнинг назорат қилиш тизими.

Тадқиқот усули: Тадқиқотларнинг аналитик ва дастурий услублари, шунингдек олинган натижаларни қайта ишлаш ва таҳлиliga маҳсус ишлаб чиқилган услублар, электроника ва микроэлектрониканинг замонавий назариясини машинада моделлаштириш услубларига асосланган аналитик услублар.

Амалий аҳамият: Юзага келадиган бузилишларни юқори аниқликда аниқлаш ва санаш учун ҳамда ишончлиликнинг замонавий талабларига жавоб берадиган электрон тизимларнинг ишлашида вақтинча ишдан чиқишни тахминлаш қурилмаси ишлаб чиқилган.

Жорий этиш даражаси ва иқтисодий самарадорлиги: Синовлар ўтказилган ва амалий фойдаланиш бўйича тавсиялар берилган. Ўзбекистон Республикаси патентига ариза берилган.

Қўлланилиш соҳаси: Телекоммуникация тизимларида ишлатиладиган рақамли қурилмаларнинг бузилишларини тахминлаш ва ажратиш учун фойдаланилади.

RESUME

Thesis of Pisetskiy Yuriy on the academic degree competition of the candidate of technique science, speciality 05.12.17 – Radio engineering and television systems and devices subject: “Work out the equipment of prognosticating and localization of the digital devices using in telecommunication systems”

Keywords: Discrete systems (DS), radio electron equipments (REE), control object (CO), rejection, intermitted rejection, control quality, reliability, diagnostic, prognosticating, control system, localization of rejections, control methods, automatic control system.

Research objects: Methods and means control quality of the digital equipments, criteria and legislative measures on mark of qualities and reliabilities of the digital units, control systems of the digital equipments for diagnostics and prognosticating rejections.

Research method: Research and analysis of the existed control methods, practical preparing of the experimental providing of worked out device.

Practical value: The device for exposing and billing intermitted rejections with higher authentically was worked out at the working electron system, satisfying for modern claims of reliabilities.

Degree of embed and economical effectivity: It was conducted testing and given the recommendation for practical using. The declaration for patent in Uzbekistan was given.

Sphere of usage: Can be used for prognosticating and localization of rejections of the digital equipments, using in telecommunication systems.

Подписано к печати 20.04.2007. Формат 60x84 1/16.
Объем 1 п.л. Тираж 100. Заказ № 202.

Отпечатано в типографии ТГТУ. г.Ташкент.
ул. Талабалар, 54. тел: 396-63-84.