

Узбекское агентство связи и информатизации

ТАШКЕНТСКИЙ УНИВЕРСИТЕТ ИНФОРМАЦИОННЫХ
ТЕХНОЛОГИЙ

На правах рукописи

УДК 621.385–621.396

АЛИМОВА НОДИРА БАТЫРДЖАНОВНА

**МОДЕЛИРОВАНИЕ ФУНКЦИОНАЛЬНЫХ УЗЛОВ
РАДИОТЕХНИЧЕСКИХ УСТРОЙСТВ**

Специальность 05.12.17 - Радиотехнические и телевизионные
системы и устройства

А В Т О Р Е Ф Е Р А Т

*диссертации на соискание ученой степени
кандидата технических наук*

Ташкент - 2005

Работа выполнена на кафедре. "Электронные и квантовые приборы"
Ташкентского университета информационных технологий.

Научный руководитель:

Доктор физико - математических
наук, профессор

Арипов Х.К.

Официальные оппоненты:

Академик АН РУз,

Раджабов Т.Д.

А А/2407
А501 Алимов Э.Б.
Моделирован.
функцион. узлов
радиотехнич...

Чен А.Л.

205


Б/У

ий Университет

2005 г. в 900 часов
.001.25.01 при Ташкентском
адресу: 700084. г. Ташкент,

и в научной библиотеке

2005г.

 Э.Б. Махмудов

1. ОБЩАЯ ХАРАКТЕРИСТИКА РАБОТЫ

Диссертационная работа посвящена моделированию аналоговых и цифровых функциональных узлов радиотехнических устройств. Рассмотрены вопросы синтеза цифровых базовых схем на основе нового физического явления - инжекционно - вольтаического эффекта в биполярных транзисторах.

Актуальность темы. Современные радиотехнические устройства, выполненные на основе ИМС, при всей своей сложности и многообразии, базируются на использовании некоторого, довольно ограниченного, числа базовых схем, субэлементом которых является транзистор. Транзисторы, реализуемые в интегральных микросхемах (ИМС), это изготовленные на основе кремния, арсенида галлия и других полупроводниковых материалов биполярные и металл- диэлектрик- полупроводник (МДП) структуры.

Биполярные транзисторы характеризуются высоким быстродействием и большой потребляемой мощностью. Процесс изготовления их весьма сложен и требует применения кристаллов большой площади. В этом отношении МДП транзисторы являются их противоположностью. Именно поэтому в ИМС так часто находят применение МДП транзисторы. В тех случаях, когда нужна малая потребляемая мощность, используются схемы на - комплементарных металл- диэлектрик- полупроводник (КМДП) структурах или интегрально - инжекционная логика (I^2L).

Современное производство ИМС невозможно представить без систем автоматизированного проектирования (САПР). Моделирование процессов и приборов необходимо рассматривать с точки зрения как проектирования схем, так и изучения свойств приборов. Проектирование ИМС при использовании новейших технологий требует одновременной оптимизации технологического процесса, прибора и схемы (ППС). Следовательно, при проектировании, расчете и производстве ИМС необходимо накопление чрезвычайно больших объемов информационных ресурсов, относящихся к самым различным отраслям техники; специалисты, связанные с проблемами проектирования ИМС, должны обладать техническими и знаниями, дающими базу для разработки ИМС.

Решение поставленной выше задачи дало бы разработчикам САПР возможность строгого расчета функциональных характеристик цифровых и аналоговых радиотехнических устройств. Поэтому концепция САПР ППС становится очень актуальной.

Степень изученности проблемы. Моделирование электронных схем на транзисторах требует знания аналитических функций их электродных характеристик. Известные модели транзисторов, например, модель Эберса-Молла довольно схематична и не отражает специфические свойства дрейфовых транзисторов, а другая модель, например, модель Логана или ее

разновидность модель Гуммеля – Пуна содержит такие параметры, определение которых сопряжено со значительными трудностями. Поиск аналитических функций, которые описывали бы характеристики транзистора с достаточной для практики точностью и параметры которых имели бы прозрачный физический смысл и легко определялись экспериментально, представляет особую важность. [1-4]

Связь диссертационной работы с тематическими планами НИР. Работа выполнена на кафедре «Электронные и квантовые приборы» Ташкентского университета информационных технологий Узбекского агентства связи и информатизации в рамках государственной НТП РУз. (Приоритеты государственной научно-технической политики РУз на 2003-2005 гг. ГНТП-20.)

Цель исследования заключается в обосновании некоторых новых принципов синтеза на основе математического моделирования транзисторов, аналитических методов расчета и анализа функциональных устройств радиотехники.

Задачи исследования заключаются в разработке:

- методов определения макропараметров модели биполярных и МДП транзисторов;
- аналитического метода расчета функциональных узлов радиотехнических устройств;
- цифровых схем на основе нового физического явления-инжекционно-вольтаического эффекта в биполярных транзисторах, а также в теоретическом и экспериментальном исследовании характеристик инвертора на комплементарных биполярных транзисторах.

Научная новизна работы заключается в том, что впервые:

- разработан метод определения макропараметров биполярных и МДП транзисторов;
- установлено, что макропараметры предложенных математических моделей транзисторов адекватно описывают процессы, происходящие в приборной полупроводниковой структуре;
- установлено, что взаимосвязь токов электродов и межэлектродных напряжений в приборных структурах обладает нелинейностью специального вида;
- разработан инвертор на комплементарных биполярных транзисторах;
- теоретически и экспериментально исследован инвертор на комплементарных биполярных транзисторах;
- установлено, что инвертор на комплементарных биполярных транзисторах работает при рекордно низких напряжениях питания;
- установлено, что инвертор на p-n биполярном транзисторе с динамической нагрузкой, состоящей из p-n биполярного транзистора является аналогом инвертора на n-МДП, а инвертор на p-n биполярном

транзисторе с динамической нагрузкой, состоящей из p - n - p биполярного транзистора, является аналогом инвертора на p -МДП;

- инвертор на комплементарных биполярных транзисторах имеет симметричную передаточную характеристику и высокую помехоустойчивость уровня логической единицы и логического нуля;

- установлено, что инвертор на комплементарных биполярных транзисторах является аналогом инвертора на КМДП транзисторах;

- предложены схемы «ИЛИ-НЕ» и «И-НЕ» на основе инвертора на комплементарных биполярных транзисторах;

- разработаны алгоритмы расчета аналоговых и цифровых функциональных узлов радиотехнических устройств на основе предложенных математических моделей биполярных и МДП транзисторов.

Основные научные положения, выносимые на защиту:

1. Метод определения макропараметров предложенных нелинейных математических моделей биполярных и МДП транзисторов, используемых в функциональных узлах радиотехнических устройств.

2. Алгоритм расчета аналоговых и цифровых функциональных узлов радиотехнических устройств с использованием предложенных математических моделей биполярных и МДП транзисторов.

3. Инвертор на p - n - p биполярном транзисторе с динамической нагрузкой, выполненной на p - n - p биполярном транзисторе, является аналогом p -МДП инвертора, а инвертор на p - n - p биполярном транзисторе с динамической нагрузкой в виде p - n - p биполярного транзистора - является аналогом p -МДП инвертора.

4. Инвертор на комплементарных биполярных транзисторах, являющийся аналогом КМДП инвертора, работает при рекордно низких напряжениях питания.

Научная и практическая значимость результатов исследования:

1. Разработанные методы определения макропараметров математических моделей биполярных и МДП транзисторов позволяют создать банк данных для САПР.

2. Программы определения макропараметров транзисторов и расчет функциональных узлов радиотехнических устройств позволяют на практике имитировать работу схемы при различных условиях.

3. Разработанные программы позволяют на практике определять параметры моделей биполярных и МДП транзисторов по экспериментальным данным, рассчитывать аналоговые и цифровые функциональные узлы радиотехнических устройств, обучать студентов по дисциплинам "Электронные, квантовые приборы и микроэлектроника" и "Микросхемотехника", а так же могут быть полезны для инженеров, конструкторов и разработчиков электронной и микроэлектронной аппаратуры.

4. Созданный инвертор на комплементарных биполярных транзисторах может быть использован в цифровых интегральных микросхемах, а также в цифровой технике в качестве базового элемента схем "НЕ", "ИЛИ-НЕ", "И-НЕ" и др. Кроме того, инвертор может найти широкое применение в системах телеметрии, автоматике, промышленной и автомобильной электронике, питание которых может осуществляться от солнечных элементов.

Реализация результатов диссертационной работы.

Результаты диссертационной работы включены в НИР по теме «Разработка и исследование базовых цифровых схем на основе инжекционно - вольтаических элементов» (№ 4-05), а также внедрены в учебный процесс по изучению дисциплин «Электронные, квантовые приборы и микроэлектроника», «Основы электроники», «Аналоговая и интегральная схемотехника». По результатам исследований получен патент РУз № 5578.

Апробация работы. Основные результаты диссертационной работы докладывались и обсуждались на следующих конференциях и совещаниях:

1. Республиканская конференция "Современные проблемы телекоммуникаций Республики Узбекистан и интеграция науки с производством", Ташкент, 1995 г.

2. Международная конференция "Современные проблемы физики полупроводников и диэлектриков", Ташкент, 1995 г.

3. Республиканская конференция "Проблемы информатики и управления, перспективы их решения", Ташкент, 1996 г.

4. Международная конференция "Актуальные проблемы физики полупроводниковых приборов", Ташкент, 1997 г.

5. Международная конференция "World Conference on Intelligent System for Industrial Automation", Ташкент, 2000 г.

6. Республиканская конференция "Математическое моделирование и вычислительный эксперимент", Ташкент, 2002 г.

7. Международная конференция "Техника и технология дистанционного обучения", Ташкент, 2002 г.

8. Международная научно – техническая конференция «Состояние и перспективы развития связи и информационных технологий Узбекистана», Ташкент 2005 г.

9. Республиканская научно – техническая конференция «Наука, образование и производство в сфере информационно – коммуникационных технологий и их интеграция». Ташкент. 2005 г.

Опубликованность результатов. По основным результатам проведенных разработок, вошедших в диссертацию, опубликовано 20 печатных работ. Из них 2 статьи в научных журналах, 1 статья в международном сборнике, 1 в Республиканском научном сборнике, в тезисах 6 международных и 6 республиканских конференций. По результатам работы получен 1 патент на изобретение. Кроме того, издано 3 учебных пособия.

Список опубликованных работ приводится в конце автореферата [А1-А20]. Там же указан личный вклад автора диссертации.

Структура и объем работы. Работа состоит из введения, трех глав, заключения, списка литературы из 110 наименований и приложения. Общий объем диссертации 193 страниц, в том числе 110 страниц основного текста, 31 страниц приложений, 45 рисунков, 14 таблиц.

2. ОСНОВНОЕ СОДЕРЖАНИЕ РАБОТЫ

Во введении обоснована актуальность создания математических моделей функциональных узлов радиотехнических устройств на основе биполярных и МДП транзисторов. Определена цель, указана научная новизна и практическая ценность полученных результатов, а также сформулированы основные научные положения, выносимые на защиту.

Первая глава содержит анализ литературных данных по состоянию технологии производства ИМС и вопросам моделирования функциональных узлов радиотехнических устройств, которые являются основными факторами, обуславливающими научно-техническую революцию.

Далее приводится обзор и описание основных математических моделей биполярных и МДП транзисторов применяемых при проектировании сверх больших интегральных схем и специализированных функциональных узлов радиозлектронной аппаратуры.

Такой аналитический подход связан с определенными трудностями, решение которых на современном этапе невозможно без применения численных методов и моделирующих программ.

Отмечено, что комбинируя базовые схемы, на основе биполярных и МДП больших интегральных схем возможно реализовать устройства с самыми разнообразными функциями.

Сделан анализ современного состояния и тенденций развития технологии биполярных и МДП транзисторов применяемых в ИМС, макромодели аналоговых и цифровых функциональных узлов радиотехнических устройств.

Процесс проектирования ИМС имеет схемотехнический и физический аспект. Большое значение имеет выбор такой модели активных элементов, в которой взаимосвязь между этими двумя аспектами была бы достаточно явной.

В конце главы сформулированы задачи исследования.

Во второй главе описывается разработанная нелинейная математическая модель транзисторов, реализуемых в функциональных узлах радиотехнических устройств, в частности математическая модель входных характеристик дрейфовых транзисторов в схеме с общей базой, позволяющая провести синтез устройств с различными схемами включения транзисторов.

Приводится экспериментальный метод определения макропараметров биполярного транзистора и непосредственная связь между макропараметрами транзистора с микропараметрами полупроводникового материала.

В п.2.1. сформулирована задача поиска математической модели, соответствующей реальным характеристикам, в пределах погрешностей измерений, параметры которой имели бы четко выраженный физический смысл и легко определялись по данным эксперимента.

В п.2.2. показана взаимосвязь тока эмиттера - I_e , коэффициента передачи тока эмиттера - α и собственного тока коллекторного перехода - I_{c0} биполярного транзистора

В п.2.3. теоретически рассмотрена работа идеализированной планарной структуры дрейфовых биполярных транзисторов и получена система уравнений, позволяющая определить значения геометрических и электрических параметров переходов по заданным значениям технологических параметров.

В п.2.4. рассмотрена модель статических характеристик дрейфовых биполярных транзисторов в схеме включения с общей базой. Соответствующая математическая обработка экспериментальных данных показывает, что с погрешностью не превышающей 1 % (погрешность измерений) ток эмиттера транзистора описывается следующей зависимостью

$$I_e = \exp \left[(b_3 + \chi U_{кб}) \cdot U_{бэ} - \mu U_{кб} + \ln I_0 \right]. \quad (1)$$

Особенность дрейфовых биполярных транзисторов находит полное качественное и количественное подтверждение в экспериментально полученных зависимостях тока эмиттера от напряжений на эмиттерном и коллекторном переходах.

Определены значения параметров модели (1) для других типов дрейфовых транзисторов. Отмечены следующие обстоятельства: а) значения параметра b_3 дрейфовых транзисторов имеют заметно больший разброс по сравнению со значениями этого параметра у бездрейфовых транзисторов; б) малое изменение значения отношения μ / χ у транзисторов разных типов, хотя сами значения μ и χ этих транзисторов могут отличаться в два и более раза.

Выявлено, что с увеличением напряжения $U_{бэ}$, будет снижаться пороговое значение $U_{кб}$, при котором начинает наблюдаться неустойчивость токов электродов транзистора.

Параметры модели обусловлены микропараметрами полупроводника, такими как концентрация донорных и акцепторных примесей, технологическая ширина базы, высота потенциального барьера.

В п.2.5. приводится описание нелинейного метода расчета функциональных узлов аналоговых радиотехнических устройств, в частности методика расчета операционного усилителя.

В третьей главе описывается разработанная нелинейная математическая модель МДП транзисторов.

Приводится экспериментальный метод определения макропараметров МДП транзистора и непосредственная связь между макропараметрами и МДП транзистора и микропараметрами полупроводникового материала.

В п.3.1. сформулирована постановка задачи поиска математической модели, которая соответствуют реальным характеристикам в пределах погрешностей измерений, параметры которой имели бы четко выраженный физический смысл и легко определялись по данным эксперимента.

В п.3.2. рассмотрена математическая модель МДП транзистора с индуцированным каналом. Выявлена зависимость значения поверхностного потенциала U_0 от потенциала затвора U_z в области значений $U_z \geq U_{з.пор}$. Оказалось, что существует такое значение поверхностного потенциала $U_0 = U_{выр}$ (назовем его потенциалом вырождения), при котором дно зоны проводимости опускается до уровня Ферми.

Показано, что явление вырождения поверхностного слоя полупроводника в МДП транзисторах при высоких значениях напряжения на затворе $U_{зг} > U_{зг.выр}$ обуславливает отсутствие режима насыщения в этих транзисторах и немонотонность зависимости крутизны сток-затворной характеристики от значения $U_{зг}$ с характерным максимумом при $U_{зг} = U_{зг.выр}$.

В п.3.3. описан разработанный метод определения значения параметров математической модели МДП транзистора.

Математическая модель характеристик МДП транзисторов, справедливая при условии $U_{з.пор} < U_{выр.ож}$, аппроксимируется следующими выражениями:

в режиме плавного канала

$$I_c = B \left[(U_{зг} - U_{з.пор}) \cdot U_{си} - \alpha U_{си}^2 \right] \quad , \quad (2)$$

в режиме насыщения

$$I_c = \frac{B}{4\alpha} (U_{зг} - U_{з.пор})^2 \left\{ 1 + g \cdot \left[U_{си} - \frac{1}{2\alpha} (U_{зг} - U_{з.пор}) \right] \right\} \quad (3)$$

где $U_{пор}$ - пороговое значение напряжения $U_{зп}$, при котором индуцируется проводящий канал, B - относительная крутизна характеристики, α - степень влияния неоднородности продольного

электрического поля МДП транзисторов и g - параметр, который характеризует эффект модуляции длины канала МДП транзистора в режиме насыщения. Приводятся также результаты машинной обработки статических характеристик МДП транзистора. Среднеквадратическая погрешность эксперимента не превышает 1 %

Сделан вывод, что параметры нелинейной модели обусловлены микропараметрами модели, такими, как концентрация электронов в полупроводнике, длина канала, ширина области пространственного заряда, положение уровня Ферми, напряженность поперечного электрического поля проводящего канала, поверхностного потенциала полупроводника и др.

В п.3.4. приведен расчет инвертора на n -МДП транзисторах на основе предложенного нелинейного метода расчета функциональных узлов цифровых радиотехнических устройств.

Показано, что в квазиустойчивом режиме напряжение квантования $U_{кв}$ равно или близко к значению $E_n / 2$, а коэффициент усиления по напряжению меньше 1. В предположении, что параметры транзисторов α , g и $U_{пор}$ постоянны и равны соответственно $\alpha=0.4$, $g=4.3 \cdot 10^{-3}$ В, $U_{пор}=2.5$ В, установлено, что устойчивые состояния логических уровней по «0» и «1» обеспечиваются при значении отношения $(B_1/B_0)=13.32$, где B_1 - относительная крутизна транзистора VT1, B_0 - относительная крутизна транзистора VT0.

В п.3.5. приведены результаты исследований инвертора на комплементарных биполярных транзисторах на основе инжекционно-вольтаического эффекта.

В п.3.5.1. проведен сопоставительный анализ инверторов на МДП и биполярных транзисторах (таблица 1).

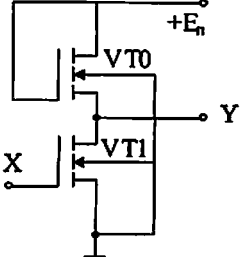
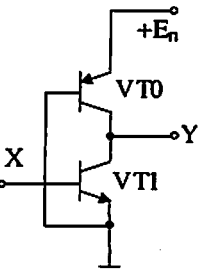
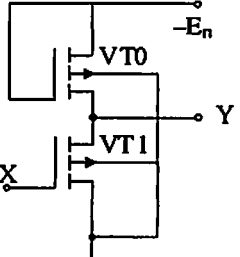
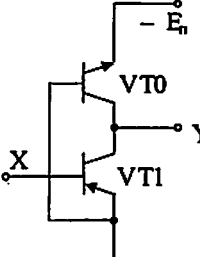
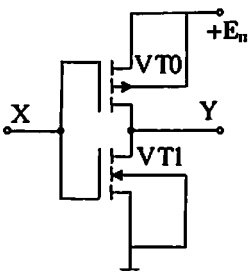
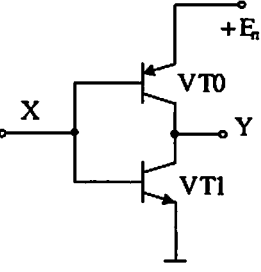
Впервые установлено, что инвертор выполненный на p - n - p биполярном транзисторе с динамической нагрузкой, состоящей из p - n - p биполярного транзистора является аналогом инвертора n -МДП, а инвертор на p - n - p биполярном транзисторе с динамической нагрузкой в виде p - n - p транзистора является аналогом p -МДП инвертора.

Также установлено, что инвертор на КБТ является аналогом известного инвертора на КМДП.

В п.3.5.2. впервые предложен инвертор на комплементарных биполярных транзисторах, основанный на новом физическом явлении - инжекционно - вольтаическом эффекте.

Инжекционно - вольтаическим эффектом называется явление генерации ЭДС в коллекторном переходе при подаче прямого смещения на эмиттерный переход. При этом напряжение между эмиттером и коллектором равняется нулю и транзистор можно рассматривать как замкнутый электронный ключ с нулевым динамическим сопротивлением.

Сопоставление инверторов на МДП и биполярных транзисторах

№	Схемы инверторов на МДП транзисторах	Схемы инверторов на БТ
1	<p style="text-align: center;">n – МДП</p> 	
2	<p style="text-align: center;">p – МДП</p> 	
3	<p style="text-align: center;">КМДП</p> 	<p style="text-align: center;">КБТ</p> 

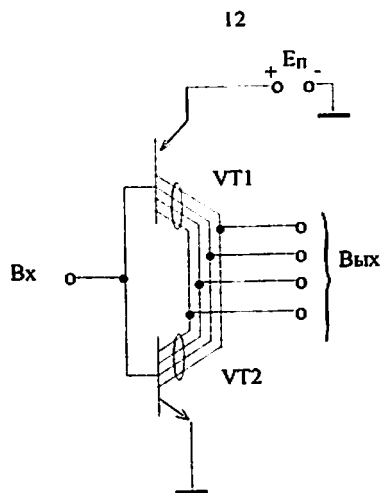


Рис.1. Электрическая схема инвертора на комплементарных биполярных транзисторах

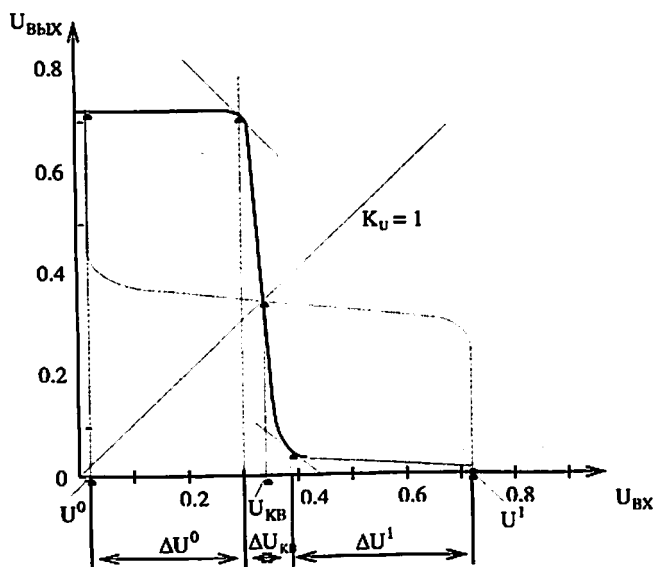


Рис.2. Передаточная характеристика инвертора на комплементарных биполярных транзисторах

Важными показателями любого типа инвертора является потребляемая при переключении мощность и величина напряжения питания. Предложенное в работе соединение двух разнотипных многоколлекторных транзисторов позволяет уменьшить потребляемый ток и величину напряжения питания за счет одновременного использования режимов отсечки и насыщения в биполярных транзисторах. На рис.1 приведена электрическая схема КБТ инвертора.

Теоретически и экспериментально установлено, что инвертор на комплементарных биполярных транзисторах работает при рекордно низких напряжениях питания. Потребляемая мощность практически не зависит от состояния инвертора в статическом режиме.

В п.3.5.3. разработан метод расчета передаточной характеристики инвертора на комплементарных биполярных транзисторах и приведены экспериментальные результаты.

На рис.2 представлена передаточная характеристика КБТ инвертора. Асимптотическому "0" соответствует $U^0=0,02$ В, асимптотической "1" соответствует $U^1=0,710$ В, напряжение квантования $U_{кв}=0,34$ В. Помехозащищенность логического "0" $\Delta U^0_{пом}=U_{кв}-U^0=0,32$ В. Помехозащищенность логической "1" $\Delta U^1_{пом}=U^1-U_{кв}=0,37$ В. КБТ инвертор имеет симметричную относительно $U_{кв}$ передаточную характеристику, напряжение квантования $U_{кв} \approx E_n/2$, практически одинаковую помехозащищенность по логическим состояниям, резкий фронт перехода от одного устойчивого состояния к другому устойчивому состоянию.

В заключении представлены основные результаты работы, обоснована достоверность результатов разработок, их апробация и публикация, указан личный вклад автора.

3. ЗАКЛЮЧЕНИЕ

1. Разработаны математические модели биполярных и МДП транзисторов, реализуемых в интегральных микросхемах. Математическая модель дрейфовых биполярных транзисторов содержит четыре макропараметра: I_b с размерностью [А], b , [В⁻¹], χ [В⁻²], μ [В⁻¹]. Соответственно, математическая модель МДП транзистора также содержит четыре макропараметра: B с размерностью [А*В⁻²], α - безразмерный коэффициент, g [В⁻¹], $U_{зпор}$ [В].

2. Проведенное математическое моделирование биполярных и МДП транзисторов позволяет проследить взаимосвязь макропараметров модели с микропараметрами полупроводникового материала, геометрией приборной структуры и основными электрофизическими механизмами характерными для реальных биполярных и МДП транзисторов. В связи с этим можно отметить методологически сильную особенность этих математических

моделей, заключающуюся в возможности проследить указанную взаимосвязь.

3. Предложенные математические модели демонстрируют существенную нелинейность взаимосвязи токов электродов приборных структур с межэлектродными напряжениями. Для МДП транзисторов зависимость описывается уравнением второй или третьей степени относительно $U_{3и}$. Для биполярных транзисторов стандартная экспонента (отражающая, как известно, активационную природу токопрохождения в р-п переходе) имеет показатель содержащий вторую степень напряжения (в виде $U_{БЭ} \cdot U_{КБ}$).

4. Использование предложенных математических моделей позволяет построить метод расчета характеристик функциональных узлов радиотехнических устройств. Такой метод расчета обладает тем достоинством, что позволяет учесть проявления первичных электрофизических процессов в приборных структурах (закрывающихся на модельном уровне в специфического вида нелинейности уравнений). Это позволяет не только предложить модификацию методик расчета функциональных узлов радиотехнических устройств известного типа (ГСТ, УОС, ДУ и др.), но и предложить новые варианты схмотехнических решений, например, использующих специфический режим работы биполярных транзисторов с генерацией инжекционной ЭДС.

5. Впервые предложена новая в схмотехническом отношении базовая ячейка цифровых ИМС - инвертор на комплементарных биполярных транзисторах, работающий при напряжениях питания ($E_{П}$) ограниченных естественным пределом $E_{П} \sim$ контактной разности потенциалов в р-п переходе. Так, $E_{П} \sim 1,2$ В для БТ изготовленных из GaAs, $E_{П} \sim 0,8$ В для БТ изготовленных из Si, и $E_{П} \sim 0,4$ В для БТ изготовленных из Ge.

6. Предложенный инвертор на комплементарном биполярном транзисторе использующий инжекционно - вольтаический эффект исследован с теоретической и экспериментальной сторон. Инвертор был выполнен на основе биполярных транзисторов типа КТ 315 и КТ 361. Установлено, что инвертор имеет симметричную передаточную характеристику с параметрами: $U_{-}^1 = 0,710$ В, $U_{-}^0 = 0,02$ В, $U_{КВ} = 0,34$ В, $\Delta U_{-}^1 = 0,32$ В, $\Delta U_{-}^0 = 0,28$ В для $E_{П} = 0,71$ В. Продемонстрирована аналогия между КМДП инвертором и инвертором на КБТ, являющимся особым видом И²Л.

СПИСОК ОПУБЛИКОВАННЫХ РАБОТ

- А1. Алимова Н.Б., Андреев И.С., Арипов Х.К., Махсудов Ж.Т. Методика расчета аналоговых преобразователей на основе нелинейных моделей биполярных транзисторов // *Узбекский журнал Проблемы информатики и энергетики* 1996. № 1-2, С.72-74.
- А2. Алимова Н.Б., Андреев И.С., Арипов Х.К., Махсудов Д., Т. Методика расчета цифровых устройств микросхемотехники на основе нелинейных моделей МДП транзисторов // *Узбекский журнал Проблемы информатики и энергетики* 1996. № 3, С.56-59.
- А3. Aripov Kh.K., Alimova N.B., Bustanov Kh.Kh., Makhsudov J.T. Injection-voltage effect in bipolar transistors // *Paditel. Actual problems of telecom. Printed in Belgium, 1998, p. 119.*
- А4. Алимова Н.Б., Арипов Х.К., Рахматов Ш.Б. Аналитический метод расчета передаточных характеристик усилителя в режиме большого сигнала // *Элементы и узлы систем связи ч.2 Сборник научных трудов ТЭИС. Ташкент. ТЭИС, 1995, С.13-16.*
- А5. Алимова Н.Б., Арипов Х.К., Бустанов Х.Х., Юлдашев Ш.Р. Инвертор на биполярных транзисторах. // Заявка № INDP 9800455.1. заявлено 25.06.1998, патент № 5578 от 31.03.1999 г. бюлл. № 1.
- А6. Алимова Н.Б., Андреев И.С., Арипов Х.К., Махсудов Д.Т. Дрейфовые транзисторы // *Ташкент. ТЭИС, 1995 г., 25 с.*
- А7. Алимова Н.Б., Андреев И.С., Арипов Х.К., Махсудов Д.Т. Основы электроники и микросхемотехники // *Ташкент. ТЭИС, 1996, 89 с.*
- А8. Алимова Н.Б., Арипов Х.К., Агабекова З.Е., Махсудов Д.Т. Аналоговая и интегральная схемотехника // *Ташкент. ТЭИС, 2000, 89 с.*
- А9. Алимова Н.Б., Арипов Х.К., Рахматов Ш.Б., Махсудов Д.Т. Комплекс программ "Микроэлектроника" // *Международная конференция "Современные проблемы физики полупроводников и диэлектриков". Ташкент. 1995, ТашГУ, С.159.*
- А10. Алимова Н.Б., Арипова У.Х., Юлдашев Ш.Р. Исследование статической характеристики инжекционно-вольтаического транзистора в схеме с общим эмиттером // *Сборник трудов международной конференции "Актуальные проблемы физики полупроводниковых приборов". Ташкент. 1997. С.104-105.*
- А11. Alimova N.B., Aripdjanov M.K., Aripova U.Kh., Atahanov Sh.N., Makhsudov J.T. Programs for semiconductor technological processes-instruments-circuits // *World Conference on Intelligent Systems for Industrial Automation. Tashkent, Uzbekistan, 2000. P.232-235.*
- А12. Алимова Н.Б., Арипова У.Х., Агабекова З.Е. Математическая модель вольтамперных характеристик полевых транзисторов // *Сборник трудов международной конференции "Техника и технология дистанционного обучения". Ташкент. 2002. С.213-214.*

А13. Алимова Н.Б., Арипова У.Х., Махсудов Ж.Т., Усманов Б.Ш., Худойбердиев Ш.Ш. Математическое моделирование полупроводниковых процессов- приборов- схем // Сборник трудов международной конференции "Техника и технология дистанционного обучения". Ташкент. 2002. С.214.

А14. Алимова Н.Б. Моделирование биполярных полупроводниковых процессов- приборов - схем // Республиканская конференция "Проблемы информатики и управления, перспективы их решения", Ташкент. 1996, С.20.

А15. Алимова Н.Б., Арипов Х.К., Рахматов Ш.Б. Моделирование полупроводниковых процессов- приборов- схем // Научно- техническая конференция "Современные проблемы телекоммуникации РУз.и интеграции науки с производством". Ташкент. ТЭИС, 1995, С.13.

А16. Алимова Н.Б., Арипов Х.К., Рахматов Ш.Б. Математическая модель вольтамперных характеристик полевых транзисторов // Тез. докл. республиканской научной конференции "Математическое моделирование и вычислительный эксперимент". Ташкент. 2002. С.19-20.

А17. Алимова Н.Б., Арипов Х.К., Усманов Б.Ш. Математическое моделирование полупроводниковых процессов-приборов-схем // Тез. докл. республиканской научной конференции "Математическое моделирование и вычислительный эксперимент". Ташкент. 2002. С.241-242.

А18. Алимова Н.Б. Будущее технологии КМОП // Тез. докл. международной научно – технической конференции «Состояние и перспективы развития связи и информационных технологий Узбекистана». Ташкент. 2005. С.150-151.

А19. Алимова Н.Б., Абдикадиров И.А. Разработка низковольтных базовых цифровых схем на основе комплементарных биполярных транзисторах // Тез. докл. республиканской научно – технической конференции «Наука, образование и производство в сфере информационно – коммуникационных технологий и их интеграция». Ташкент. 2005. С. 67-68.

А20. Алимова Н.Б., Избасарова Н.А. Моделирование базовых схем функциональных узлов телекоммуникационных устройств. // Тез. докл. республиканской научно – технической конференции «Наука, образование и производство в сфере информационно – коммуникационных технологий и их интеграция». Ташкент. 2005. С. 68-69.

СПИСОК ЦИТИРОВАННОЙ ЛИТЕРАТУРЫ

1. Моделирование полупроводниковых приборов и технологических процессов. Пер. с английского / Под. ред. Д.Миллера. М.: Радио и связь, 1989. 280 с.
2. Арипов Х.К. Основные закономерности токообразования и формообразования ВАХ в солнечных элементах, диодах и транзисторах // Автореферат диссертации на соискание ученой степени доктора физико-математических наук. Ташкент. 1998, 41 с.

3. Махсудов Д.Т. Разработка методов расчета и исследование базовых схем устройств телекоммуникации на основе нелинейных моделей транзисторов // Автореферат на соискание ученой степени кандидата технических наук. Ташкент. 1999, 19 с.
4. Фадеева Н.Е. "Разработка и исследование функциональных узлов для систем телекоммуникаций на основе уточненных моделей полевых транзисторов" //Автореферат на соискание ученой степени кандидата технических наук. Новосибирск, 2002, 19 с.

Личное участие.

Основные результаты, изложенные в диссертационной работе, получены автором лично. В основных печатных работах, выполненных в соавторстве соискателю принадлежат следующие результаты: в [А1-А8] разработаны экспериментальные методы определения макропараметров биполярных и МДП транзисторов; установлена непосредственная связь между макропараметрами математических моделей биполярных и МДП транзисторов с микропараметрами полупроводникового материала; предложена и создана схема инвертора на комплементарных биполярных транзисторах: в [А9-А20] предложены алгоритмы расчета полупроводниковых процессов- приборов- схем аналоговых и цифровых устройств микросхемотехники на основе математических моделей биполярных и МДП транзисторов.

РЕЗЮМЕ

диссертации Алимовой Нодиры Батырджановны на тему

**"МОДЕЛИРОВАНИЕ ФУНКЦИОНАЛЬНЫХ УЗЛОВ
РАДИОТЕХНИЧЕСКИХ УСТРОЙСТВ"**

на соискание ученой степени кандидата технических наук по специальности 05.12.17. – "Радиотехнические и телевизионные системы и устройства"

Ключевые слова: Микросхемотехника, интегральные микросхемы, операционный усилитель, интегрально – инжекционная логика, схема инвертора на МДП – транзисторах, инвертор на комплементарных биполярных транзисторах.

Объекты исследования: Функциональные узлы радиотехнических устройств.

Цель работы: Разработка новых принципов синтеза функциональных узлов в радиотехнических устройствах.

Метод исследования: При решении поставленных задач использованы методы теории вероятности, математической статистики, фундаментальные основы физической электроники, компьютерного моделирования, теории нелинейных цепей.

Полученные результаты и их новизна: Экспериментальный метод определения макропараметров математических моделей биполярных транзисторов реализуемых в ИМС. Впервые предложена схема инвертора на комплементарных биполярных транзисторах, работающих при рекордно низких напряжениях питания. Установлена симметричность передаточной характеристики инвертора.

Практическая значимость: Разработанные программы позволяют инженерам, конструкторам и разработчикам микроэлектронной аппаратуры проектировать аналоговые и цифровые ИМС, обучать студентов по дисциплинам "Электронные квантовые приборы и микроэлектроника" и "Микросхемотехника".

Степень внедрения и экономическая эффективность: Разработанные программы внедрены в учебный процесс по дисциплинам "Электронные квантовые приборы и микроэлектроника" и "Микросхемотехника".

Область применения: Предложенные инверторы могут найти широкое применение в системах радиотехники, радиосвязи, телеметрии, автоматики, информатике, промышленной и автомобильной электроники.

Техника фанлари номзоди илмий даражасига талабгор
 Алимова Нодира Ботирджонова 05.12.17. — "Радиотехника
 ва телевизион тизимлар ва қурилмалар" иштирослиги буйича
**"РАДИОТЕХНИК ҚУРИЛМАЛАР ФУНКЦИОНАЛ
 ҚИСМАРИНИ МОДЕЛЛАШТИРИШ"**
 мавзусидаги диссертациясининг

РЕЗЮМЕСИ

Калит сўзлар: Микросхемотехника, интеграл микросхемалар, операцион кучайтиргич, интеграл – инжекцион мантук, МДЯ – транзисторлар асосидаги инвертор схемаси, комплементар биполяр транзисторлар асосидаги инвертор схемаси.

Таdqи qрт объектлари: Радиотехника қурилмалари функционал қисмлари.

Ишнинг мақсади: Радиотехника қурилмалари функционал тугунлари синтезини янги принципларини ишлаб чиқиш.

Таdqи qрт методи: Курилайтган масалаларни ечишда эҳтимоллик назарияси, математик статистика, физик электрониканинг фундаментал асослари, компьютерда моделлаштириш, но чизикли занжирлар назарияси методларидан фойдаланилган.

Олинган натижалар ва уларнинг янгилиги: ИМСларда қўлланиладиган биполяр транзисторлар математик моделлари макропараметрларини аниқлаш экспериментал методи. Илк бор кичик кучланишларда ишлайдиган комплементар биполяр транзисторли инвертор схемаси яратилган. Инвертор узатиш хараakterистикаси симметриклиги аниқланган.

Амалий аҳамияти: Ишлаб чиқилган программалар муҳандислар, конструкторлар, микроэлектрон аппаратуралар ишлаб чиқарувчиларга аналог ва рақамли ИМСларни лойиҳалашда, талабаларга "Электрон квант асбоблари ва микроэлектроника" ва "Микросхемотехника" фанларини ўзлаштиришларида ёрдам беради.

Таdqиқ этиш даражаси ва иқтисодий самарадорлиги: Ишлаб чиқилган программалар "Электрон квант асбоблари ва микроэлектроника" ва "Микросхемотехника" фанларини ўқитиш жараёнига жорий этилган.

Қўлланиш соҳалари: Таклиф этилган инверторлар асосида радиотехника тизимлари, радиоалоқа, телеметрия, автоматика, информатика, саноат ва автомобил электроникаси соҳаларида кенг қўлланилиши мумкин.

RESUME

Thesis of Alimova Nodira on the academic degree competition of the candidate of technique science, Specialty 05.12.17— "Radio technical and television systems and devices"

On the topic "Modeling of functional junctions of radio technical devices"

Key words: Microcircuitry, integrated circuit, operating amplifier, logical components, and inverting element circuits MDS (metal dielectric semi-conductor) — transistors, inverting element circuits on complementary bipolar transistors

Subjects of the inquiry: Functional junctions of radio technical devices.

Aim of the inquiry: Elaboration of new principles of synthesizing functional junctions of radio technical devices

Methods of the inquiry: In solving the set problem, methods of probability theory, mathematical statistics, and fundamental basis of physical electronics, computer modeling and theory of non-linear chain were used.

In solving the set problem, methods of probability theory, mathematical statistics, and fundamental basis of physical electronics, computer modeling and theory of non-linear chain were used.

The results achieved and their novelty: Experimental method of determining macroparameter of mathematical models of bipolar transistors used in IC (integrated circuit). For the first time inverting element circuit on complementary and bipolar transistors, which work under record low voltage power supply was proposed. Symmetric transmission characteristic of inverting element was arranged.

Practical value: Elaborated programs allow engineers, constructors and creators of microelectronic apparatuses to project analog and digital IC (integrated circuit) to teach students disciplines of "Electronic quantum devices and microelectronics" and "Microcircuitry".

Degree of embed and economical effectiveness: Elaborated programs embedded in the educational process through disciplines of "Electronic quantum devices and microelectronics" and "Microcircuitry".

Sphere of usage: Created inverting element on complementary bipolar transistors can widely be applied in the systems of radio engineering, radio connection, telemetry, automation, industrial and automobile electronics.

Подписано в печать 08.08.05. Формат 64x84^{1/16}
Бумага офсетная. Заказ № . Тираж 100.
Отпечатано в типографии ТУИТ
Ташкент 700084, ул. Амира Темура 108.