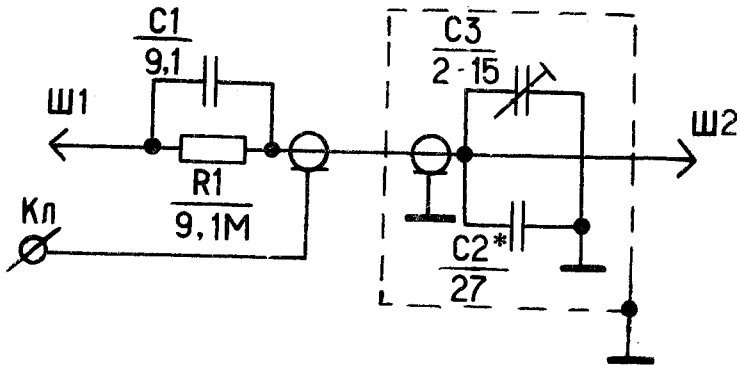


Сервер
радиоловителей
России
<http://www.qrz.ru>

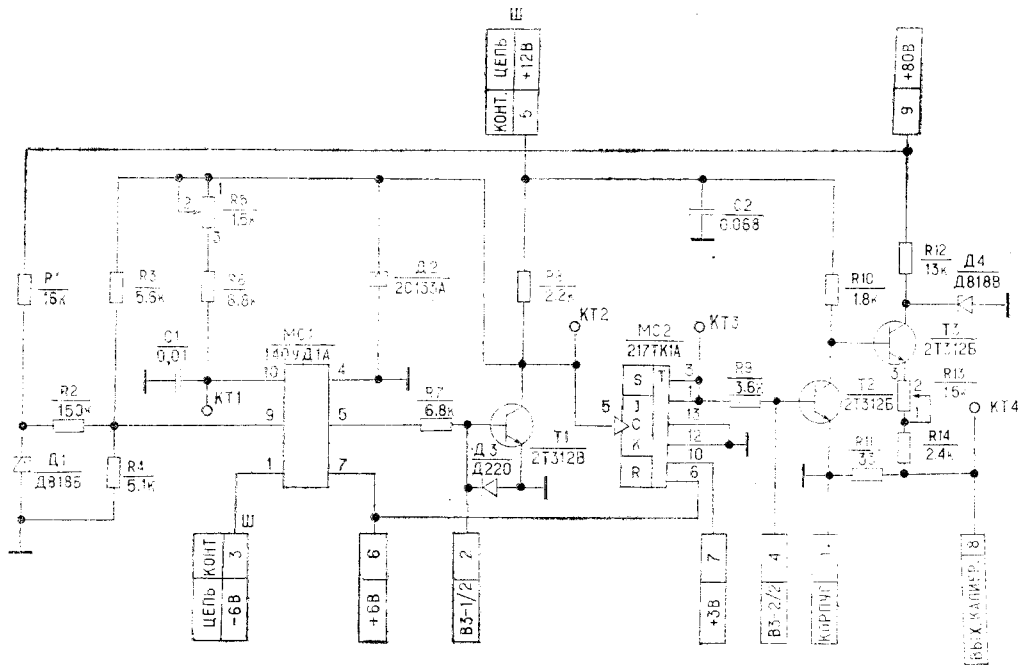
ОСЦИЛЛОГРАФ УНИВЕРСАЛЬНЫЙ С1-76 2 044 00133
СХЕМА ЭЛЕКТРИЧЕСКАЯ ПРИНЦИПИАЛЬНАЯ

ДЕЛИТЕЛЬ 1:10



Делитель 1 : 10 2.727.006 ЭЗ

Схема электрическая принципиальная



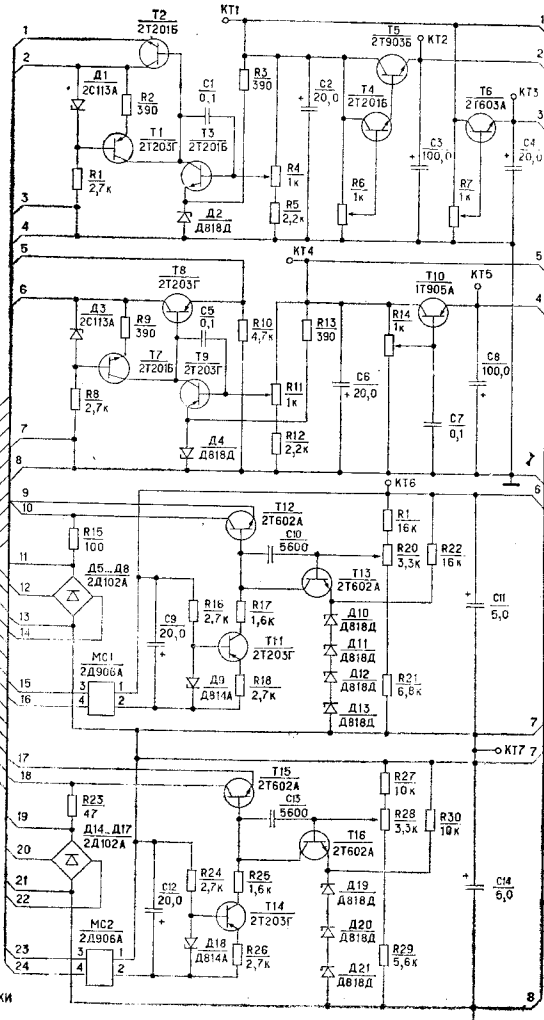
Ш — контакты печатной платы

КТ — контрольные точки

Калибратор (У2) 5.085.003 ЭЗ
 Схема электрическая принципиальная

| Ш | | КОНТ. |
|-----------|----|-------|
| ЦЕПЬ | Т1 | Х |
| БАЗА | " | С |
| С1 | " | 22 |
| КОРПУС | " | Ц |
| БАЗА | Т2 | 17 |
| С2 | " | М |
| КОРПУС | " | 14 |
| БАЗА | Т3 | Л |
| КОЛЛЕКТОР | Т3 | 10 |
| С3 | " | 6 |
| ~ 146 В | " | Е |
| С3 | " | 7 |
| ~ 146 В | " | 13 |
| ~ 16 В | " | 12 |
| ~ 16 В | " | 11 |
| БАЗА | Т4 | 4 |
| КОЛЛЕКТОР | Т4 | 5 |
| С4 | " | Д |
| ~ 96 В | " | Г |
| С4 | " | Б |
| ~ 96 В | " | В |
| ~ 16 В | " | 3 |
| ~ 16 В | " | 2 |

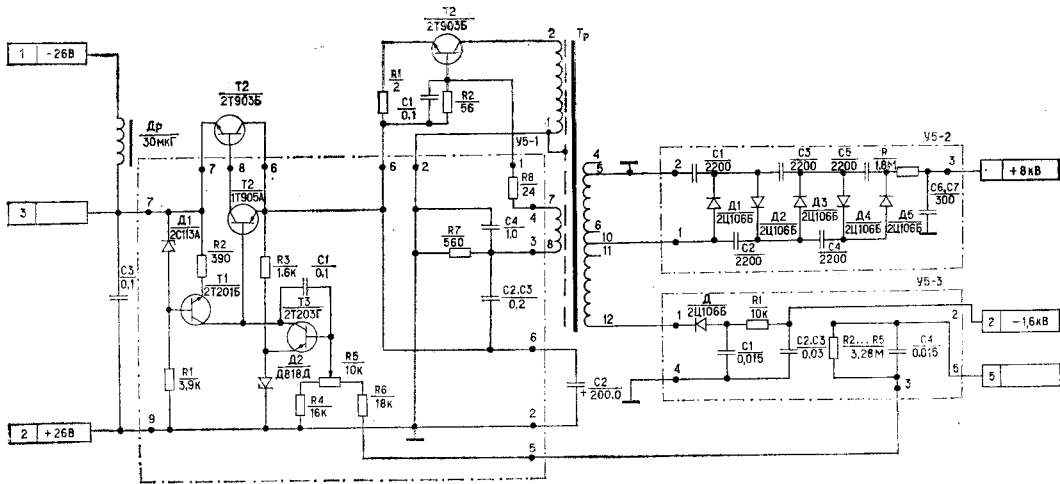
| Ш | | ЦЕПЬ |
|----|---|-----------|
| 20 | Ф | + 12 В ; |
| 19 | У | 100 МА |
| 18 | Т | + 6 В ; |
| 17 | Р | 70 МА |
| 16 | И | + 3 В ; |
| 15 | А | 25 МА |
| 14 | П | - 6 В ; |
| 13 | Т | 25 МА |
| 12 | И | - 12 В ; |
| 11 | П | 90 МА |
| 10 | И | + 200 В ; |
| 9 | И | 35 МА |
| 8 | А | + 80 В ; |
| 7 | З | 80 МА |
| 6 | А | КОРПУС |



КТ — контрольные точки
 Ш — контакты выполненные
 в виде дорожек на
 печатной плате

Плата (У4) 6.673.249 ЭЗ

Схема электрическая принципиальная



Преобразователь высоковольтный (У5) 5.121.014 ЭЗ
 Схема электрическая принципиальная

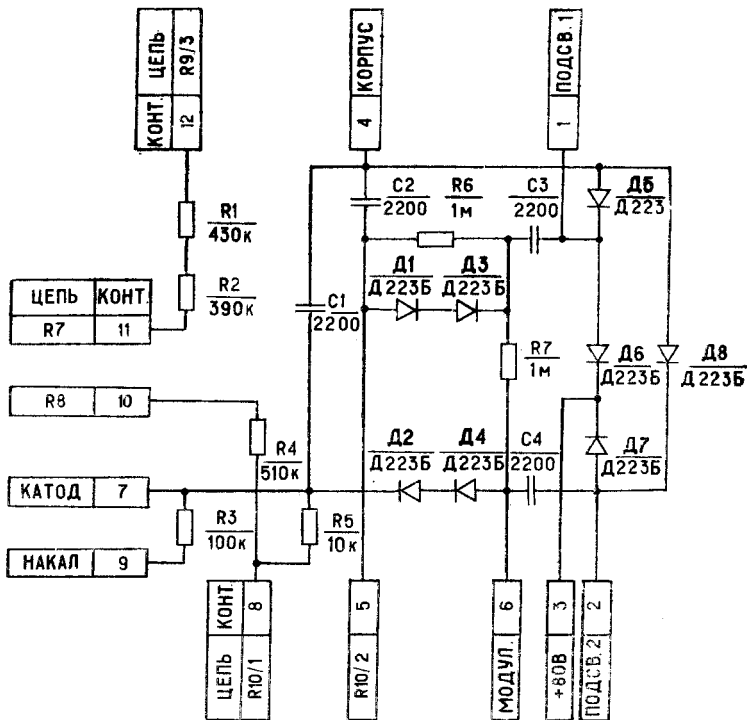
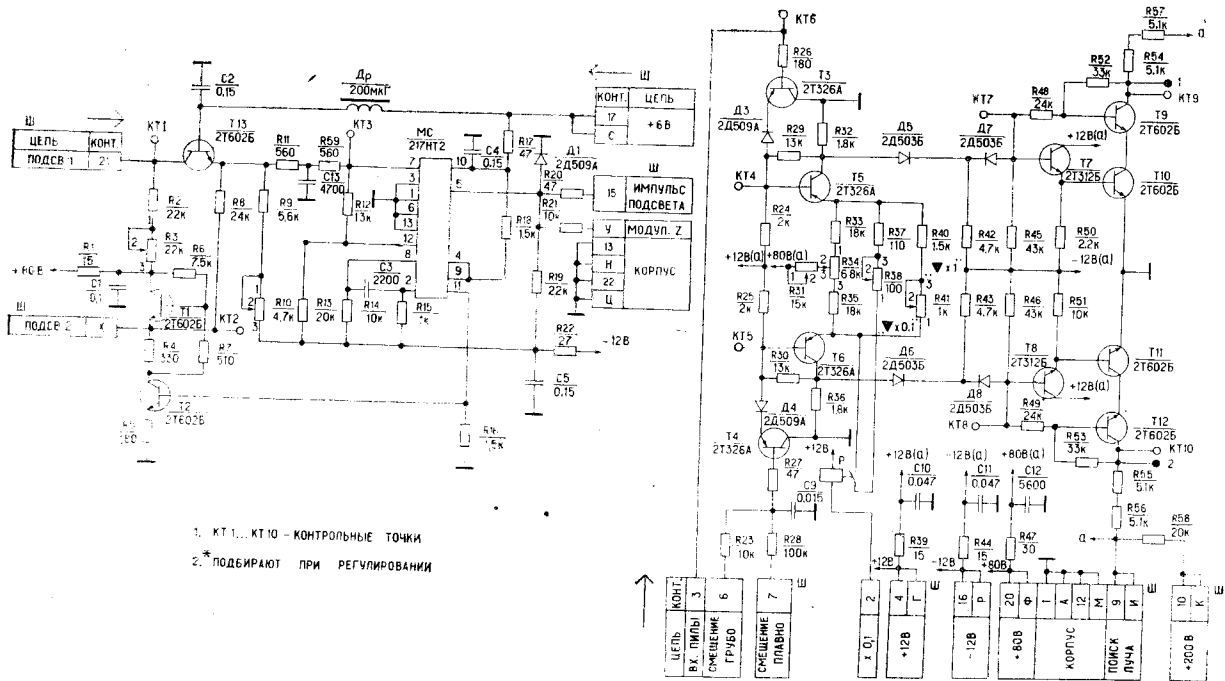


Схема электрическая принципиальная
Блок делителя (У6) 5.172.042 Э3



Усилители X и Z (У7) 5.035.020 ЭЗ

Схема электрическая принципиальная

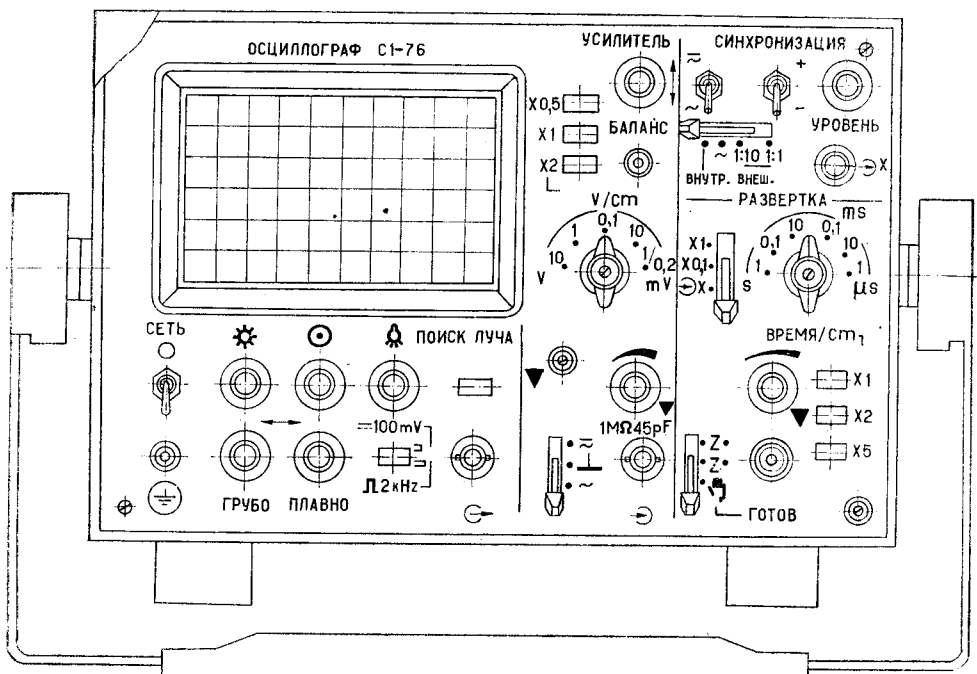


Рис. 1. Осциллограф универсальный С1-76 2.044.001 СБ

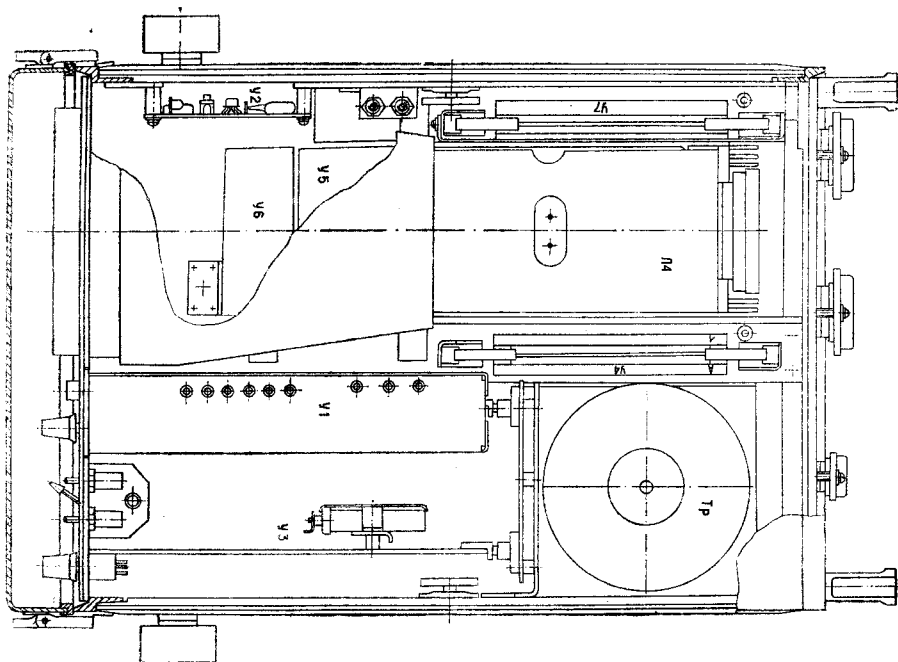


Рис. 2. Осциллограф универсальный С1-76 2.044.001 СБ

Рис. 4. Конденсатор 4.616.001 СБ

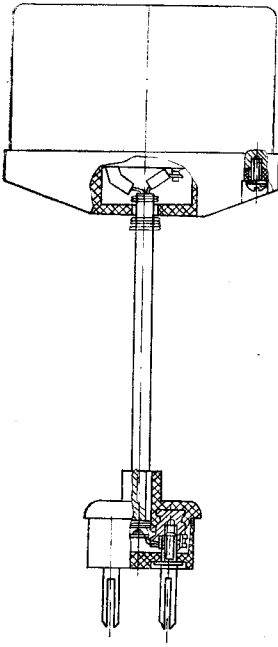


Рис. 3. Панель 6.123.686 СБ

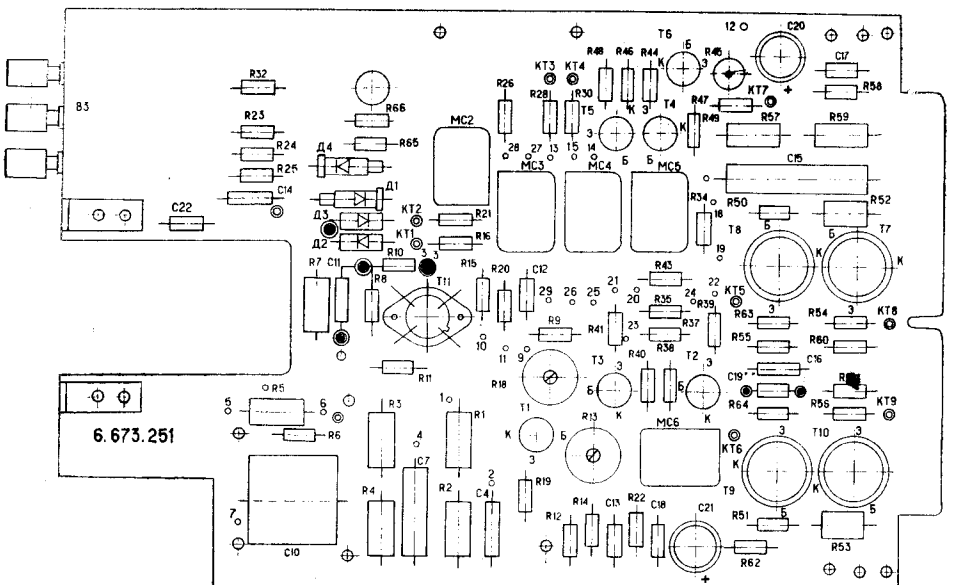
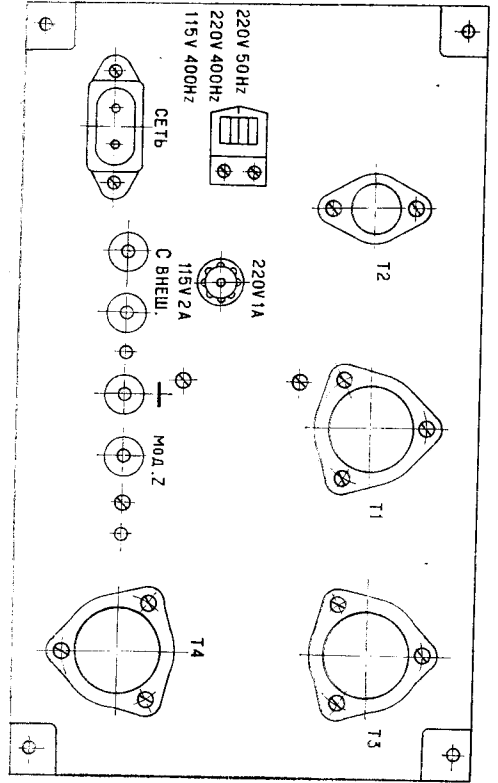


Рис. 5. Плата (У1) 6.673.251

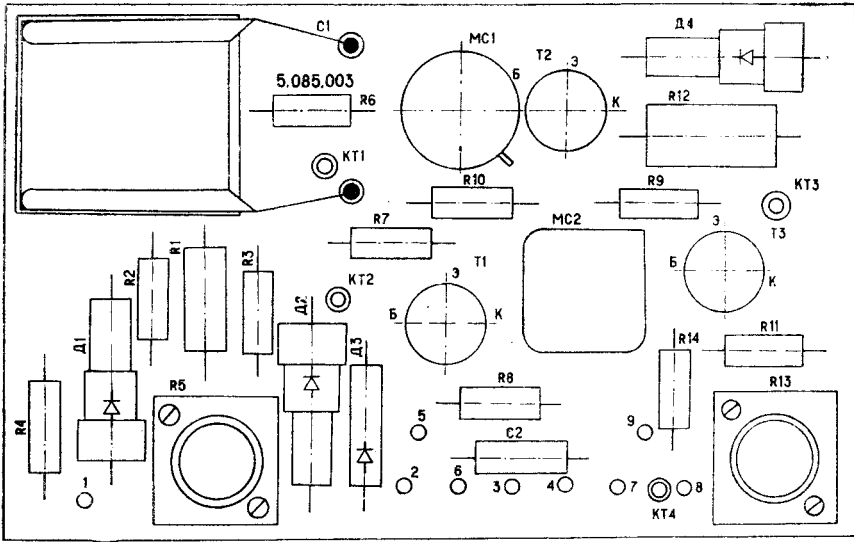


Рис. 6. Плата (У2) 5.085.003 СБ

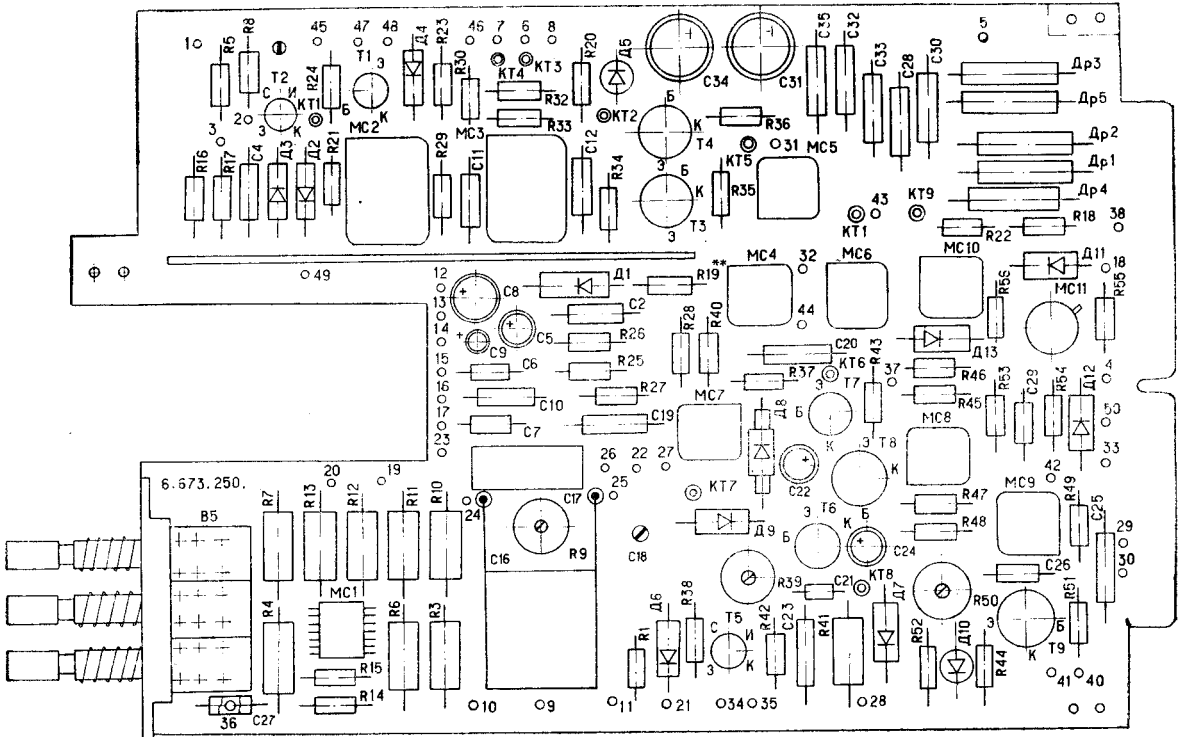


Рис. 7. Плата (У3) 6.673.250 СБ

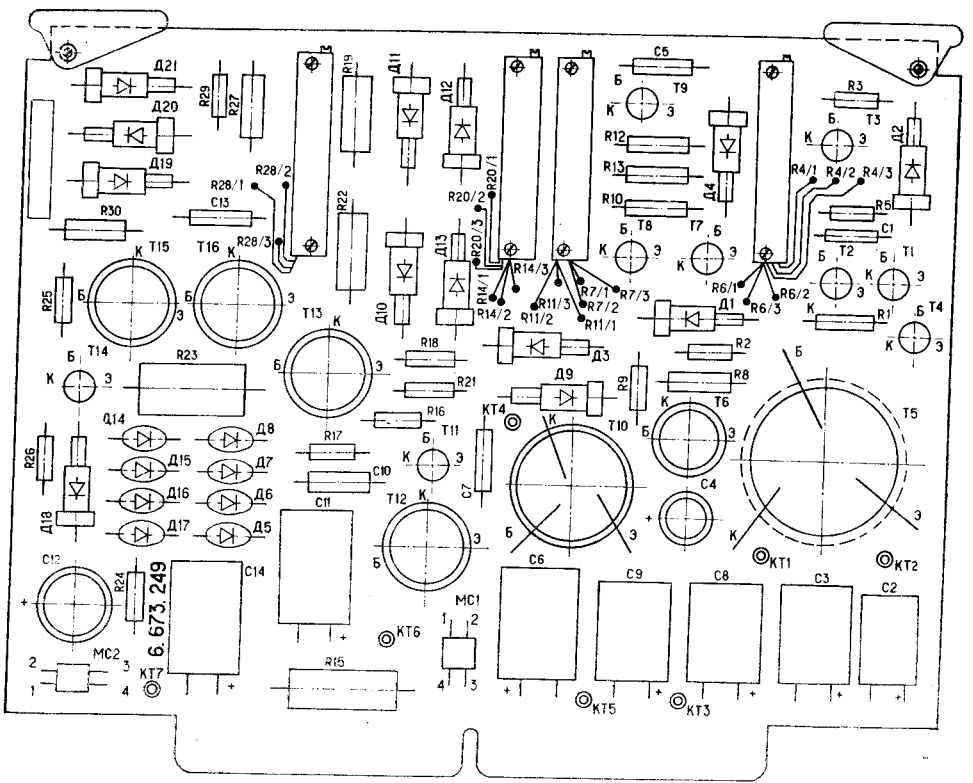


Рис. 8. Плата (У4) 6.673.249 СБ

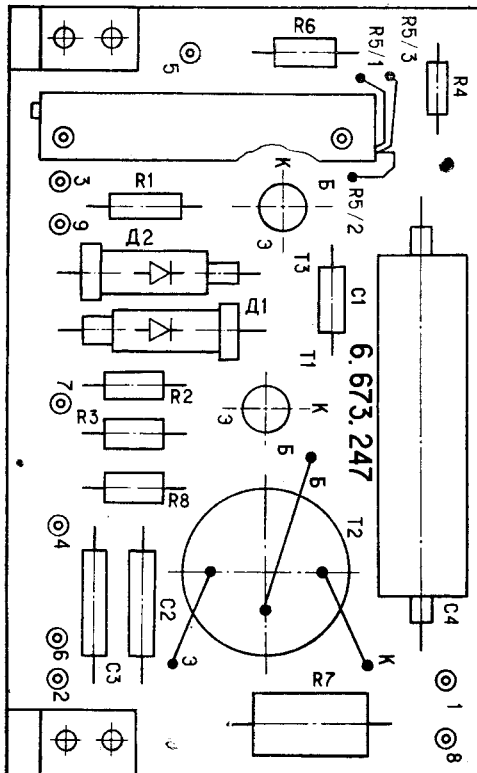


Рис. 9. Плата (У5-1) 6.673.247 СБ

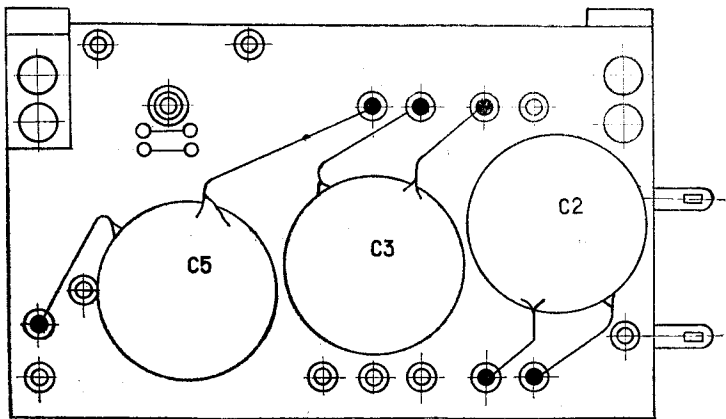
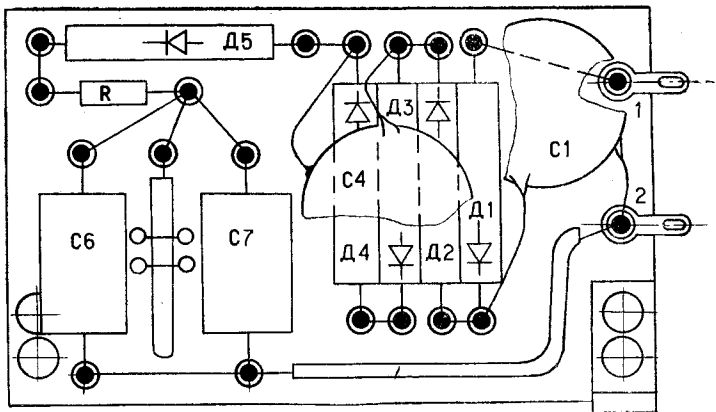


Рис. 10. Выпрямитель высоковольтный 8000 В (У5—2) 5.087.063 СБ

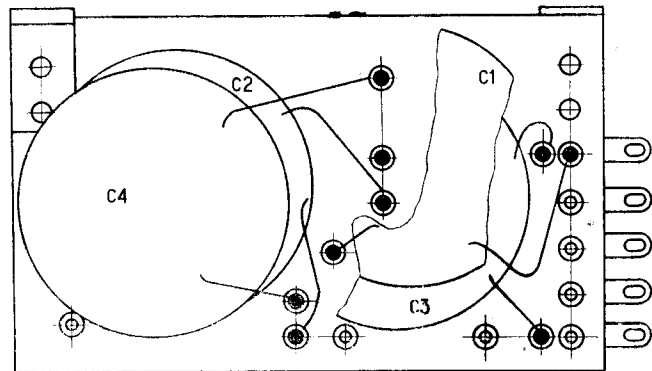
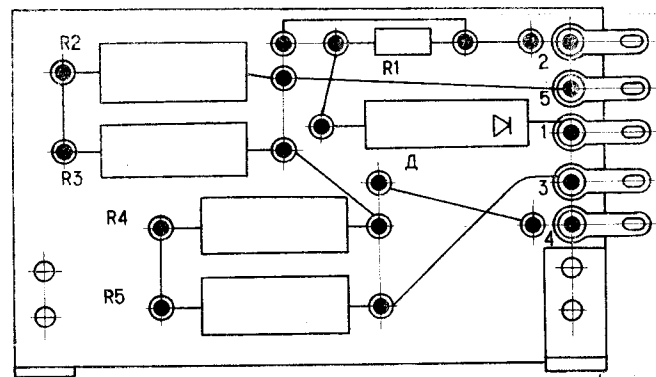


Рис. 11. Выпрямитель высоковольтный минус 1500 В
(У5—3) 5.087.003 СБ

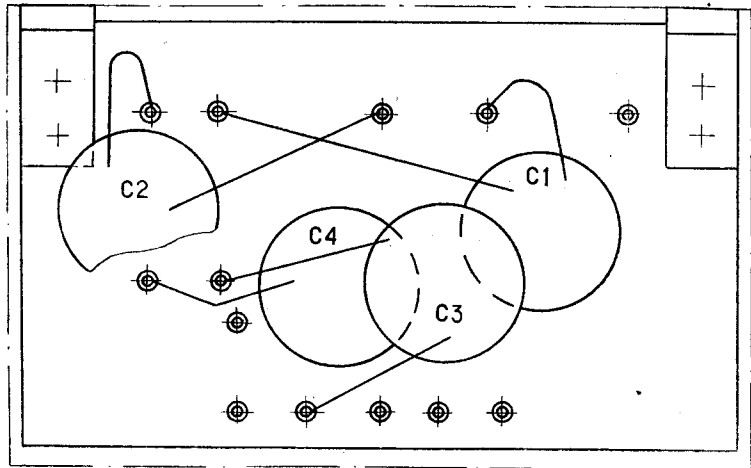
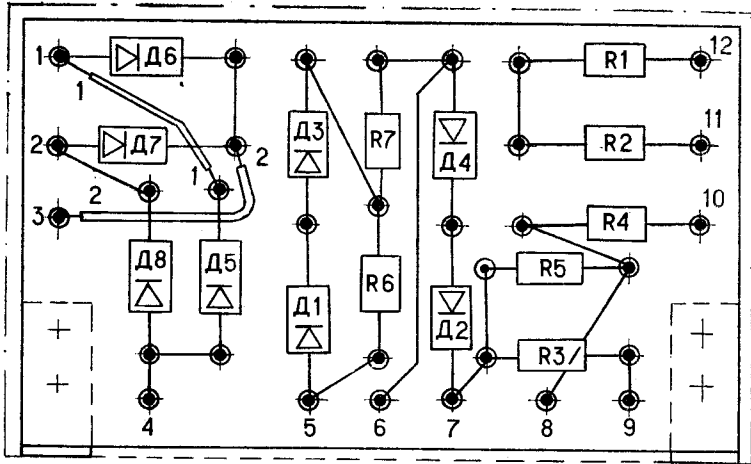


Рис. 12. Блок делителя (У6) 5.172.042 СБ

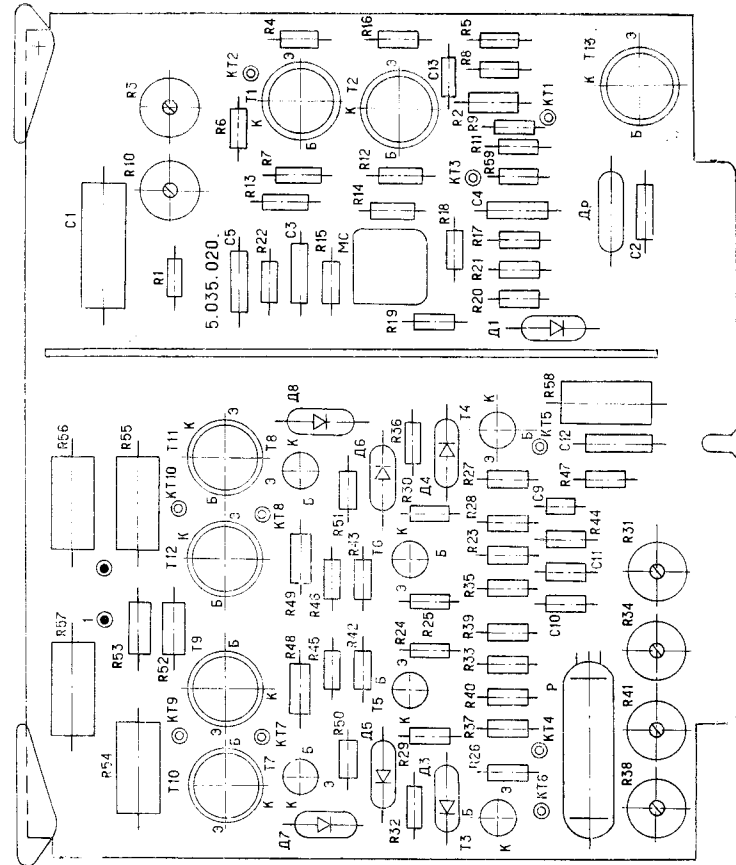
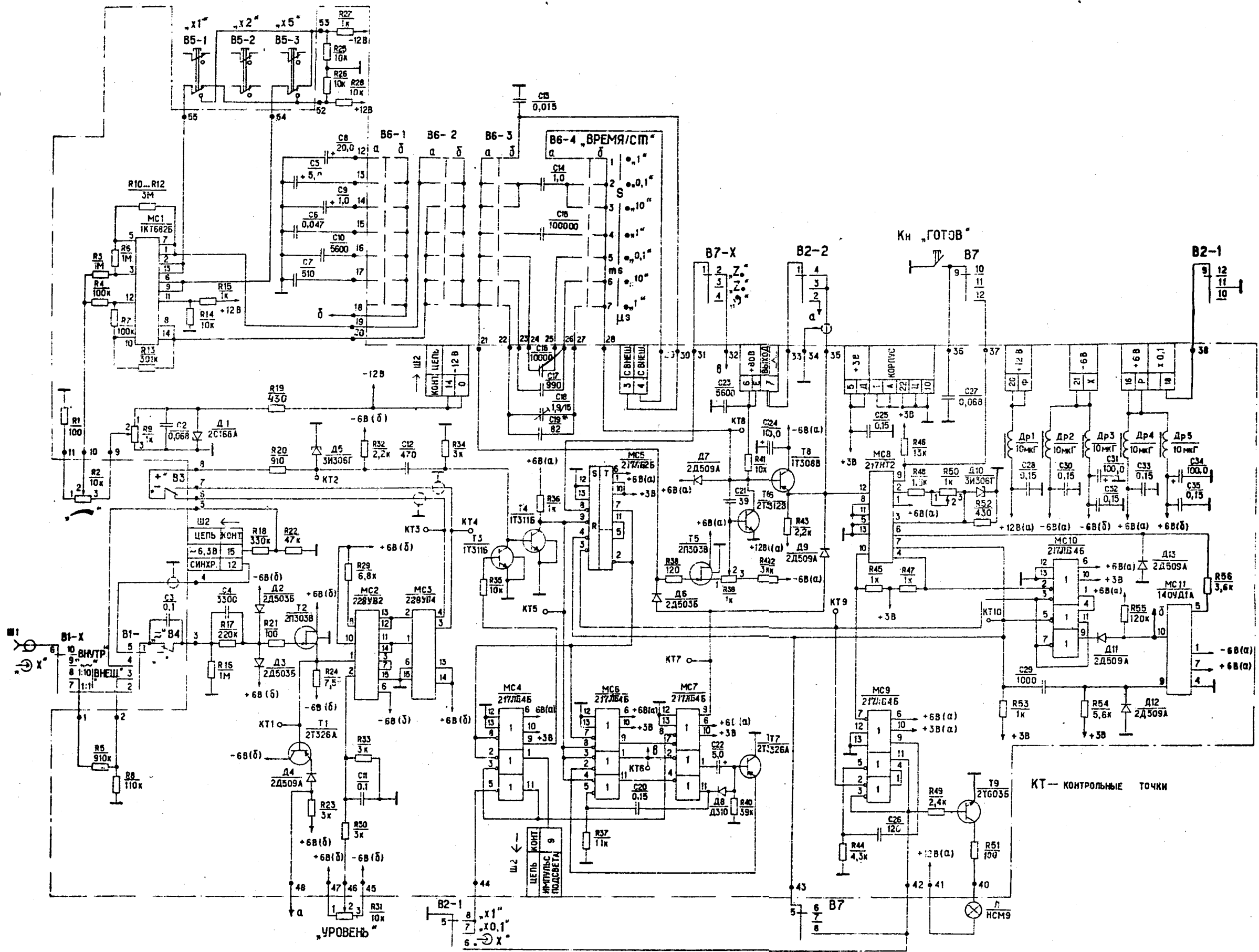
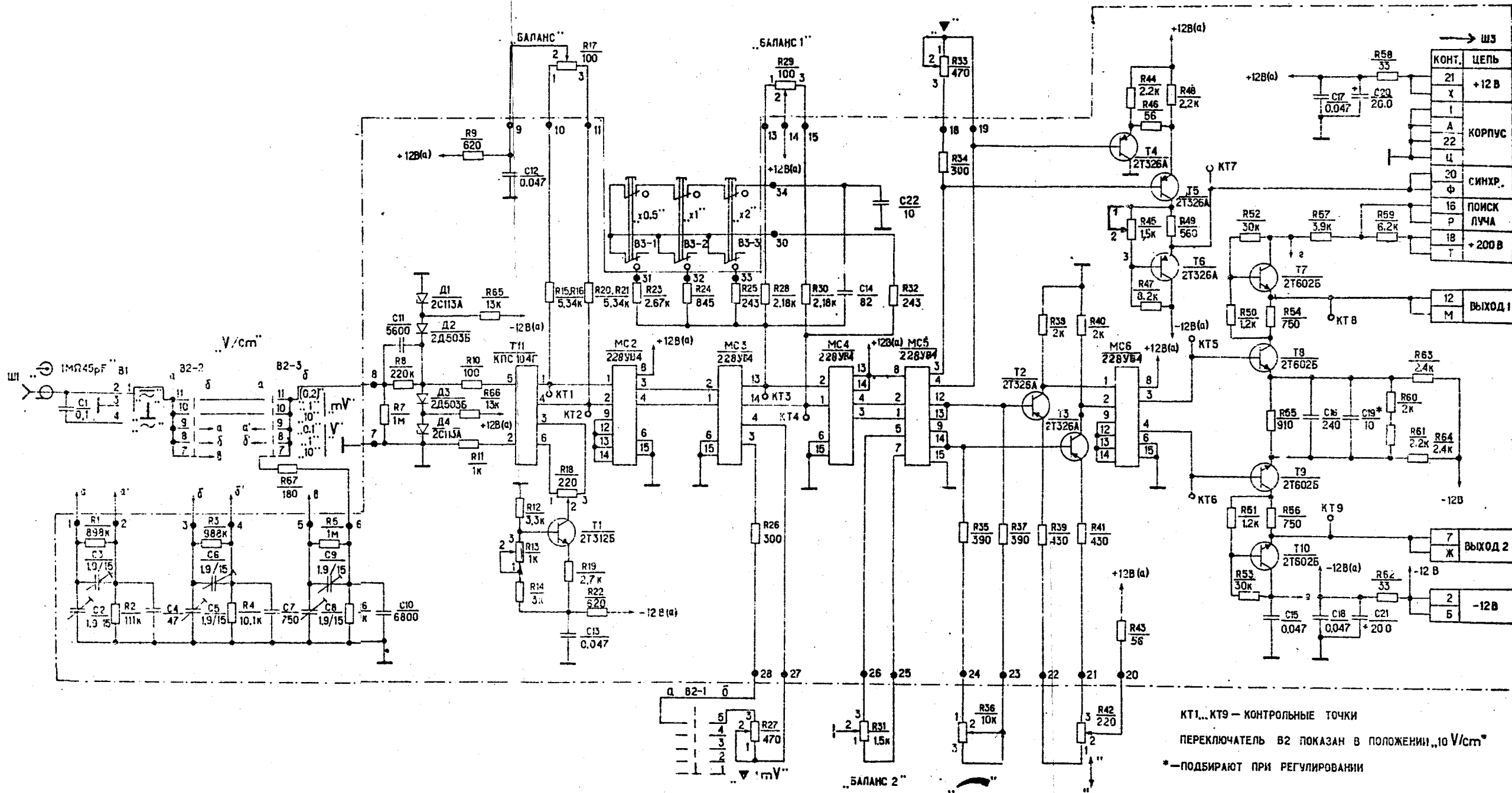


Рис. 13. Плата (У7) 5.035.020 СБ



Блок РАЗВЕРТКИ (УЗ) 5.081.002 33
 СХЕМА ЭЛЕКТРИЧЕСКАЯ ПРИНЦИПИАЛЬНАЯ



Усилитель вертикального отклонения (У1) 5.002.00933

СХЕМА ЭЛЕКТРИЧЕСКАЯ ПРИНЦИПИАЛЬНАЯ